



2N Access Unit 2.0

Instalační manuál

Manuály pro předchozí verze firmwaru jsou na adrese <https://wiki.2n.com/acui/>.



Obsah

Použité symboly a termíny	4
Představení produktu	5
Základní vlastnosti	5
Varianty produktu	6
Příslušenství	12
Příslušenství pro instalaci	12
Rámy	14
Rozšiřující moduly	17
Napájení	24
Ostatní příslušenství	25
Kontrola obsahu balení	29
Kontrola obsahu balení modulů a rámu	29
Instalace	31
Mechanická instalace	31
Do klasického zdiva, dutých cihel, na zateplenou fasádu apod.	32
Do sádkkartonu	50
Povrchová instalace	64
Elektrická instalace	80
Instalace napájení samostatné přístupové jednotky	80
Instalace napájení přístupové jednotky s přídatným modulem	80
Napájení zařízení	81
Popis kabeláže	82
Verze desek	87
Připojení do lokální sítě	92
Přepěťová ochrana	93
Dokončení instalace	96
Přípevnění rámu	96
Nejčastější chyby instalace	96
Instalace modulů	98
Propojení modulů	99
Napájení modulů	99
Specifikace modulů	101
Modul Čtečka RFID karet 125 kHz	101
Modul Čtečka RFID karet 13.56 MHz, NFC	102
Modul Čtečka zabezpečených RFID karet 13.56 MHz, NFC	102
Modul Bluetooth & RFID čtečka 125 kHz, 13.56 MHz, NFC	103
Modul Bluetooth & RFID čtečka 125 kHz, zabezpečená 13.56 MHz, NFC	103
Modul Dotyková klávesnice & RFID čtečka 125 kHz, 13.56 MHz, NFC	104
Modul Dotyková klávesnice & RFID čtečka 125 kHz, zabezpečená 13.56 MHz, NFC	104
Modul Dotyková klávesnice & Bluetooth & RFID čtečka 125 kHz, 13.56 MHz, NFC	105
Modul Dotyková klávesnice & Bluetooth & RFID čtečka 125 kHz, zabezpečená 13.56 MHz, NFC ..	106
Modul Dotyková klávesnice	107
Modul Biometrická čtečka otisků prstů	107
Modul Dotykový displej	107
Modul Klávesnice	108
Modul I/O	109
Modul Wiegand	110
Bezpečnostní relé	114
Modul OSDP	116
Modul Infopanel	120
Stručný průvodce	121
Zjištění IP adresy zařízení	121
Zjištění IP adresy pomocí 2N IP Utility	121

Zjištění IP adresy pomocí tlačítka RESET	122
Přístup do webové konfigurace zařízení	123
Změna hesla	123
Doporučené prohlížeče	124
Aktualizace firmwaru	124
Restartování zařízení	124
Restartování zařízení pomocí webového konfiguračního rozhraní	125
Restartování zařízení pomocí RESET tlačítka	125
Obnovení továrního nastavení	125
Obnovení továrního nastavení pomocí webového konfiguračního rozhraní	125
Obnovení do továrního nastavení pomocí tlačítka RESET	125
Konfigurace pomocí hardwaru	126
Restart zařízení	126
Ovládání zařízení	127
Barevná signalizace	127
Údržba – čištění	128
Řešení problémů	129
Technické parametry	130
Obecné pokyny a upozornění	133
Směrnice, zákony a nařízení	133
EU	133
Industry Canada	133
Legislativa Thajska	134
Nakládání s elektroodpadem a upotřebenými akumulátory	134

Použité symboly a termíny

V manuálu jsou použity následující symboly a piktogramy:



NEBEZPEČÍ

Vždy dodržujte tyto pokyny, abyste se vyhnuli nebezpečí úrazu.



VAROVÁNÍ

Vždy dodržujte tyto pokyny, abyste se vyvarovali poškození zařízení.



VÝSTRAHA

Důležité upozornění. Nedodržení pokynů může vést k nesprávné funkci zařízení.



TIP

Užitečné informace pro snazší a rychlejší používání nebo nastavení.



POZNÁMKA

Postupy a rady pro efektivní využití vlastností zařízení.

Představení produktu

V této kapitole je představen produkt **2N Access Unit 2.0**, možnosti jeho využití a výhody, které z jeho užívání plynou.

Základní vlastnosti

2N Access Unit 2.0 je elegantní a spolehlivý přístupový IP systém vybavený řadou užitečných funkcí. **2N Access Unit 2.0** je konstruován jako bytelný, mechanicky odolný přístupový systém, který odolává vlivům počasí bez nutnosti dalšího příslušenství.

2N Access Unit 2.0 je modulární přístupový systém, uživatel si tedy rozhodne o konfiguraci, která vyhovuje jeho individuálním potřebám. Na rozdíl od jiných přístupových systémů, **2N Access Unit 2.0** není jednodulový systém s danou funkcionalitou, uživatel si na základě svých požadavků naspecifikuje seznam modulů a připojeného příslušenství, které pak způsobem plug and play sestaví. Tento přístup umožňuje individuální konfiguraci systému, případně také postupné doplňování funkcionality.

Modul numerické klávesnice umožňuje použití zařízení jako kódový zámek pro sepnutí spínače zámku. **Integrovaný modul čtečky karet** přináší funkcionalitu řízení přístupu pomocí RFID karty. Pomocí dalších softwarových nastavení je možné kartou ovládat i jiné funkce než dveřní zámek. Spínač elektrického zámku lze ovládat pomocí numerické klávesnice nebo automatizace. V případě potřeby je možné zařízení doplnit o moduly s dalšími výstupy. Široké možnosti nastavení režimu spínačů umožňují nepřeborné množství aplikací.

Instalace **2N Access Unit 2.0** je velmi jednoduchá, stačí jej poskládat z jednotlivých modulů a připojit pomocí síťového kabelu do vaší lokální počítačové sítě. Zařízení lze napájet ze zdroje 12 V, nebo přímo z lokální sítě, pokud podporuje technologii PoE.

Konfigurace **2N Access Unit 2.0** probíhá pomocí osobního počítače vybaveného libovolným internetovým prohlížečem. Jednotlivé moduly jsou plug and play, není tedy nutné je konfigurovat samostatně. Rozsáhlé instalace zařízení lze snadno hromadně spravovat pomocí aplikace **2N Access Commander**.

Výhody použití **2N Access Unit 2.0**:

- elegantní design
- úroveň krytí zařízení
- různé způsoby instalace (zápustná instalace do zdi nebo sádkartonu, povrchová instalace)
- integrované spínače elektronických zámků s širokými možnostmi nastavení
- integrovaný modul čtečky RFID karet
- varianta modulu s Bluetooth, se čtečkou otisků prstů nebo s dotykovou klávesnicí s podsvícením
- možnost použití více modulů stejného typu – kupříkladu čtečka karet pro vchod i východ z budovy
- konfigurace pomocí webového rozhraní
- HTTP server pro API konfiguraci
- SNTP klient pro synchronizaci času se serverem
- SMTP klient pro odesílání e-mailů
- TFTP/HTTP klient pro automatický update konfigurace a firmwaru
- napájení z lokální sítě (PoE) nebo externího zdroje 12 V

Varianty produktu

Pro rozšíření základní varianty produktu je třeba využít [Rozšiřující moduly \(str. 17\)](#).



Objednací číslo: 9160341

2N Access Unit 2.0 125 kHz

Slouží ke kontrole vstupu pomocí bezkontaktních karet nebo klíčenek.

Podporované RFID karty 125 kHz:

- EM4x02
-



Objednací číslo: 9160341US

2N Access Unit 2.0 125 kHz

Slouží ke kontrole vstupu pomocí bezkontaktních karet nebo klíčenek.

Podporované RFID karty 125 kHz:

- EM4x02
- HID Prox



Objednací číslo: 9160342

2N Access Unit 2.0 13.56 MHz, NFC ready

Slouží ke kontrole vstupu pomocí bezkontaktních karet nebo klíčenek. Modul podporuje karty nebo jiné nosiče frekvence 13.56 MHz standardů.

Podporované RFID karty 13.56 MHz:

- **ISO14443A** (MIFARE Classic, MIFARE Plus, MIFARE Mini, MIFARE Ultralight, MIFARE DESFire CSN only)
- **ISO14443B** (Calypso)
- **PicoPass** (HID iClass CSN, Picopass)
- **FeliCa** (Standard, Lite)
- **ST SR** (SR, SRI, SRIX)
- **My2N**
- **2N PICard**



Objednáací číslo: 9160342-S

2N Access Unit s13.56 MHz, secured NFC ready

Slouží ke kontrole vstupu pomocí bezkontaktních karet nebo klíčenek. Modul podporuje karty nebo jiné nosiče frekvence 13.56 MHz standardů.

Podporované RFID karty 13.56 MHz:

- **ISO14443A** (MIFARE Classic, MIFARE Plus, MIFARE Mini, MIFARE Ultralight, MIFARE DESFire CSN only)
- **ISO14443B** (Calypso)
- **PicoPass** (HID iClass CSN, Picopass)
- **FeliCa** (Standard, Lite)
- **ST SR** (SR, SRI, SRIX)
- **HID PAC** (HID SEOS, HID iClass SE, iClass SR, HID MIFARE DESFire with SIO, HID MIFARE Classic with SIO)
- **My2N**
- **2N PICard**



Objednáací číslo: 916201

2N Access Unit QR

Slouží ke kontrole vstupu pomocí QR kódu.

K zařízení je vždy dodávána jedna záslepka.



Objednáací číslo: 9160311

2N Access Unit 2.0 Biometrická čtečka otisku prstů

Slouží k ověřování lidských otisků prstů ke kontrole vstupu, ovládání interkomu a zařízení třetích stran.



Objednáací číslo: 916032

2N Access Unit 2.0 Dotyková klávesnice

Modul numerické dotykové klávesnice umožňuje ovládat zámek, případně další funkce pomocí číselného kódu. Číslice a symboly klávesnice jsou podsvíceny.



Objednací číslo: 9160344

2N Access Unit 2.0 RFID – 125 kHz, 13.56 MHz, NFC

Slouží ke kontrole vstupu pomocí bezkontaktních karet nebo klíčenek. Modul podporuje karty frekvence 125 kHz standartu EM4100, EM4102. Modul také podporuje karty nebo jiné nosiče frekvence 13.56 MHz standardů.

Podporované RFID karty 125 kHz:

- EM4x02
-

Podporované RFID karty 13.56 MHz:

- **ISO14443A** (MIFARE Classic, MIFARE Plus, MIFARE Mini, MIFARE Ultralight, MIFARE DESFire CSN only)
- **ISO14443B** (Calypso)
- **PicoPass** (HID iClass CSN, Picopass)
- **FeliCa** (Standard, Lite)
- **ST SR** (SR, SRI, SRIX)
- **My2N**
- **2N PICard**



Objednací číslo: 9160344-S

2N Access Unit 2.0 RFID – 125 kHz, secured 13.56 MHz, NFC

Slouží ke kontrole vstupu pomocí bezkontaktních karet nebo klíčenek. Modul podporuje karty frekvence 125 kHz standartu EM4100, EM4102. Modul také podporuje karty nebo jiné nosiče frekvence 13.56 MHz standardů.

Podporované RFID karty 125 kHz:

- EM4x02
- HID Prox

Podporované RFID karty 13.56 MHz:

- **ISO14443A** (MIFARE Classic, MIFARE Plus, MIFARE Mini, MIFARE Ultralight, MIFARE DESFire CSN only)
- **ISO14443B** (Calypso)
- **PicoPass** (HID iClass CSN, Picopass)
- **FeliCa** (Standard, Lite)
- **ST SR** (SR, SRI, SRIX)
- **HID PAC** (HID SEOS, HID iClass SE, iClass SR, HID MIFARE DES-Fire with SIO, HID MIFARE Classic with SIO)
- **My2N**
- **2N PICard**



Objednací číslo: 9160345

2N Access Unit 2.0 Bluetooth & RFID – 125 kHz, 13.56 MHz, NFC

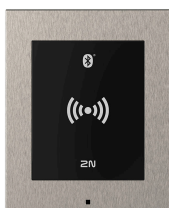
Kombinovaný modul Bluetooth a čtečky karet slouží ke kontrole vstupu zadáním přístupového kódu, použitím aplikace My2N v chytrém telefonu či přístupovou kartou. Modul podporuje karty nebo jiné nosiče frekvence 125 kHz a 13.56 MHz standardů.

Podporované RFID karty 125 kHz:

- EM4x02
-

Podporované RFID karty 13.56 MHz:

- **ISO14443A** (MIFARE Classic, MIFARE Plus, MIFARE Mini, MIFARE Ultralight, MIFARE DESFire CSN only)
- **ISO14443B** (Calypso)
- **PicoPass** (HID iClass CSN, Picopass)
- **FeliCa** (Standard, Lite)
- **ST SR** (SR, SRI, SRIX)
- **My2N**
- **2N PICard**



Objednací číslo: 9160345-S

2N Access Unit 2.0 Bluetooth & RFID – 125 kHz, secured 13.56 MHz, NFC

Kombinovaný modul Bluetooth a čtečky karet slouží ke kontrole vstupu zadáním přístupového kódu, použitím aplikace My2N v chytrém telefonu či přístupovou kartou. Modul podporuje karty nebo jiné nosiče frekvence 125 kHz a 13.56 MHz standardů.

Podporované RFID karty 125 kHz:

- EM4x02
- HID Prox

Podporované RFID karty 13.56 MHz:

- **ISO14443A** (MIFARE Classic, MIFARE Plus, MIFARE Mini, MIFARE Ultralight, MIFARE DESFire CSN only)
- **ISO14443B** (Calypso)
- **PicoPass** (HID iClass CSN, Picopass)
- **FeliCa** (Standard, Lite)
- **ST SR** (SR, SRI, SRIX)
- **HID PAC** (HID SEOS, HID iClass SE, iClass SR, HID MIFARE DESFire with SIO, HID MIFARE Classic with SIO)
- **My2N**
- **2N PICard**



Objednací číslo: 9160346

2N Access Unit 2.0 Touch keypad & RFID – 125 kHz, 13.56 MHz, NFC

Kombinovaný modul dotykové klávesnice a čtečky karet umožní kontrolu vstupu pomocí číselného kódu, bezkontaktních karet nebo klíčenek. Modul podporuje karty nebo jiné nosiče frekvence 125 kHz a 13.56 MHz standardů.

Podporované RFID karty 125 kHz:

- EM4x02
-

Podporované RFID karty 13.56 MHz:

- **ISO14443A** (MIFARE Classic, MIFARE Plus, MIFARE Mini, MIFARE Ultralight, MIFARE DESFire CSN only)
- **ISO14443B** (Calypso)
- **PicoPass** (HID iClass CSN, Picopass)
- **FeliCa** (Standard, Lite)
- **ST SR** (SR, SRI, SRIX)
- **My2N**
- **2N PICard**



Objednací číslo: 9160346-S

2N Access Unit 2.0 Touch keypad & Bluetooth & RFID – 125 kHz, 13.56 MHz, NFC

Kombinovaný modul dotykové klávesnice a čtečky karet umožní kontrolu vstupu pomocí číselného kódu, bezkontaktních karet nebo klíčenek. Modul podporuje karty nebo jiné nosiče frekvence 125 kHz a 13.56 MHz standardů.

Podporované RFID karty 125 kHz:

- EM4x02
- HID Prox

Podporované RFID karty 13.56 MHz:

- **ISO14443A** (MIFARE Classic, MIFARE Plus, MIFARE Mini, MIFARE Ultralight, MIFARE DESFire CSN only)
- **ISO14443B** (Calypso)
- **PicoPass** (HID iClass CSN, Picopass)
- **FeliCa** (Standard, Lite)
- **ST SR** (SR, SRI, SRIX)
- **HID PAC** (HID SEOS, HID iClass SE, iClass SR, HID MIFARE DESFire with SIO, HID MIFARE Classic with SIO)
- **My2N**
- **2N PICard**



Objednací číslo: 9160347

2N Access Unit 2.0 Touch keypad & Bluetooth & RFID – 125 kHz, 13.56 MHz, NFC

Kombinovaný modul klávesnice, Bluetooth a čtečky karet slouží ke kontrole vstupu zadáním přístupového kódu, použitím aplikace **My2N** v chytrém telefonu či přístupovou kartou. Modul podporuje karty nebo jiné nosiče frekvence 125 kHz a 13.56 MHz.

Podporované RFID karty 125 kHz:

- EM4x02
-

Podporované RFID karty 13.56 MHz:

- **ISO14443A** (MIFARE Classic, MIFARE Plus, MIFARE Mini, MIFARE Ultralight, MIFARE DESFire CSN only)
- **ISO14443B** (Calypso)
- **PicoPass** (HID iClass CSN, Picopass)
- **FeliCa** (Standard, Lite)
- **ST SR** (SR, SRI, SRIX)
- **My2N**
- **2N PICard**



Objednací číslo: 9160347-S

2N Access Unit 2.0 Touch keypad & Bluetooth & RFID – 125 kHz, secured 13.56 MHz

Kombinovaný modul klávesnice, Bluetooth a čtečky karet slouží ke kontrole vstupu zadáním přístupového kódu, použitím aplikace **My2N** v chytrém telefonu či přístupovou kartou. Modul podporuje karty nebo jiné nosiče frekvence 125 kHz a 13.56 MHz.

Podporované RFID karty 125 kHz:

- EM4x02
- HID Prox

Podporované RFID karty 13.56 MHz:

- **ISO14443A** (MIFARE Classic, MIFARE Plus, MIFARE Mini, MIFARE Ultralight, MIFARE DESFire CSN only)
- **ISO14443B** (Calypso)
- **PicoPass** (HID iClass CSN, Picopass)
- **FeliCa** (Standard, Lite)
- **ST SR** (SR, SRI, SRIX)
- **HID PAC** (HID SEOS, HID iClass SE, iClass SR, HID MIFARE DES-Fire with SIO, HID MIFARE Classic with SIO)
- **My2N**
- **2N PICard**

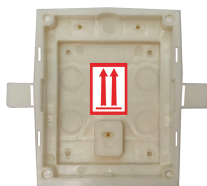
Příslušenství

Příslušenství pro instalaci

Zařízení **2N Access Unit 2.0** je určeno do venkovního i vnitřního prostředí a nevyžaduje žádnou další stříšku.

Uvedená příslušenství 2N IP Verso jsou kompatibilní s 2N Access Unit 2.0 a 2N Access Unit QR.

Pro instalaci je nutno zvolit rám a případně další příslušenství podle zamýšleného způsobu instalace.



Objednací číslo: 9155014

Krabice pro instalaci do zdi, jednomodul

Krabice je určena k zazdění nebo instalaci do sádkokartonu pro jedno-modul.

Dodává se včetně příslušenství pro spojení více krabic do bloku.

Nutno objednat zároveň s rámem pro instalaci do zdi pro jedno-modul (9155011/9155011B, 01278-001/01279-001).



Objednací číslo: 9155015

Krabice pro instalaci do zdi, dvojmodul

Krabice je určena k zazdění nebo instalaci do sádkokartonu pro dvoj-modul.

Dodává se včetně příslušenství pro spojení více krabic do bloku.

Nutno objednat zároveň s rámem pro instalaci do zdi pro dvojmo-dul (9155012/9155012B, 01280-001/01281-001).



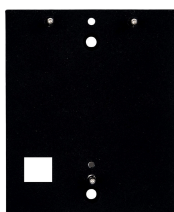
Objednací číslo: 9155016

Krabice pro instalaci do zdi, trojmodul

Krabice je určena k zazdění nebo instalaci do sádkokartonu pro trojmo-dul.

Dodává se včetně příslušenství pro spojení více krabic do bloku.

Nutno objednat zároveň s rámem pro instalaci do zdi pro trojmo-dul (9155013/9155013B, 01282-001/01283-001).



Objednací číslo: 9155061

Montážní podložka pro jednomodul

Podložka pod jednomodul při povrchové instalaci na sklo nebo nerovný povrch.



Objednací číslo: 9155062

Montážní podložka pro dvojmodul

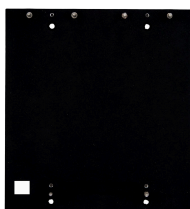
Podložka pod dvojmodul při povrchové instalaci na sklo nebo nerovný povrch.



Objednací číslo: 9155063

Montážní podložka pro trojmodul

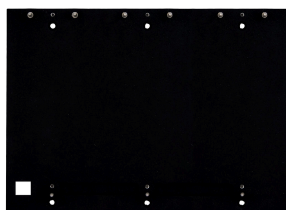
Podložka pod trojmodul při povrchové instalaci na sklo nebo nerovný povrch.



Objednací číslo: 9155064

Montážní podložka pro 2 dvojmoduly vedle sebe

Podložka pod 2 (Š) x 2 (V) moduly při povrchové instalaci na sklo nebo nerovný povrch.



Objednací číslo: 9155065

Montážní podložka pro 3 dvojmoduly vedle sebe

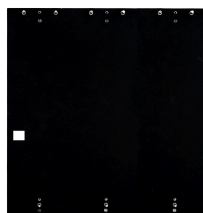
Podložka pod 3 (Š) x 2 (V) moduly při povrchové instalaci na sklo nebo nerovný povrch.



Objednací číslo: 9155066

Montážní podložka pro 2 trojmoduly vedle sebe

Podložka pod 2 (Š) x 3 (V) moduly při povrchové instalaci na sklo nebo nerovný povrch.



Objednací číslo: 9155067

Montážní podložka pro 3 trojmoduly vedle sebe

Podložka pod 3 (Š) x 3 (V) moduly při povrchové instalaci na sklo nebo nerovný povrch.



Objednací číslo: 9155072

Klíňová deska pro dvojmodul

Klíňová deska pod dvojmodul slouží jako podložka pro instalaci se sklonem 25°.



Objednací číslo: 916020

Kabel s konektorem RJ-45

Redukce na konektor RJ-45.



Objednací číslo: 9155050/9155054/9155055

Propojovací kabel – délka 1/3/5 m

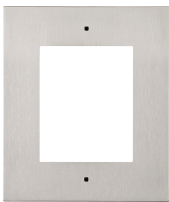
Propojovací kabel pro vzdálenější instalaci modulů.

V instalaci smí být pouze jeden propojovací kabel.

Maximální délka sběrnice je 7 m.

Rámy

Uvedená příslušenství 2N IP Verso jsou kompatibilní s 2N Access Unit 2.0 a 2N Access Unit QR.



Objednací číslo: 9155011

Rám pro instalaci do zdi, jednomodul

Rám pro jeden modul pro překrytí krabice určené na zadržování, případně pro montáž do sádkartonu.

Rám o velikosti jednoho modulu se použije například:

- při přidávání dodatečného modulu ke stávající instalaci,
- k montáži samotného modulu na prodloužený propojovací kabel, ku-příkladu pro odchozí čtečku.

Nutno objednat zároveň s krabicí pro instalaci do zdi pro jeden modul (9155014, 01284-001)



Objednáací číslo: 9155011B

Rám pro instalaci do zdi, jednomodul – černá varianta

Rám pro jeden modul pro překrytí krabice určené na zazdění, případně pro montáž do sádrokartonu.

Rám o velikosti jednoho modulu se použije například:

- při přidávání dodatečného modulu ke stávající instalaci,
- k montáži samotného modulu na prodloužený propojovací kabel, ku-příkladu pro odchozí čtečku.

Nutno objednat zároveň s krabicí pro instalaci do zdi pro jeden modul (9155014, 01284-001)



Objednáací číslo: 9155012

Rám pro instalaci do zdi, dvojmodul

Rám pro dva moduly pro překrytí krabice určené na zazdění, případně pro montáž do sádrokartonu.

Nutno objednat zároveň s krabicí pro instalaci do zdi pro dva mo-duly (9155015, 01285-001).



Objednáací číslo: 9155012B

Rám pro instalaci do zdi, dvojmodul – černá varianta

Rám pro dva moduly pro překrytí krabice určené na zazdění, případně pro montáž do sádrokartonu.

Nutno objednat zároveň s krabicí pro instalaci do zdi pro dva mo-duly (9155015, 01285-001).



Objednáací číslo: 9155013

Rám pro instalaci do zdi, trojmodul

Rám pro tři moduly pro překrytí krabice určené na zazdění, případně pro montáž do sádrokartonu.

Nutno objednat zároveň s krabicí pro instalaci do zdi pro tři modu-ly (9155016, 01286-001).

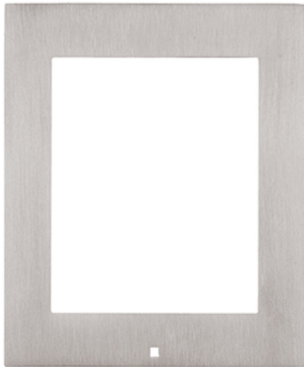


Objednací číslo: 9155013B

Rám pro instalaci do zdi, trojmodul – černá varianta

Rám pro tři moduly pro překrytí krabice určené na zazdění, případně pro montáž do sádkartonu.

Nutno objednat zároveň s krabicí pro instalaci do zdi pro tři moduly (9155016, 01286-001).



Objednací číslo: 9155021

Rám pro instalaci na povrch, jednomodul

Rám o velikosti jednoho modulu se použije například:

- při přidávání dodatečného modulu ke stávající instalaci,
- pro připojení odchozí čtečky či klávesnice,
- při montáži samotného modulu na prodloužený propojovací kabel, kupříkladu pro odchozí čtečku.



Objednací číslo: 9155021B

Rám pro instalaci na povrch, jednomodul – černá varianta

Rám o velikosti jednoho modulu se použije například:

- při přidávání dodatečného modulu ke stávající instalaci,
- pro připojení odchozí čtečky či klávesnice,
- při montáži samotného modulu na prodloužený propojovací kabel, kupříkladu pro odchozí čtečku.



Objednací číslo: 9155022

Rám pro instalaci na povrch, dvojmodul



Objednací číslo: 9155022B

Rám pro instalaci na povrch, dvojmodul – černá varianta



Objednací číslo: 9155023

Rám pro instalaci na povrch, trojmodul



Objednací číslo: 9155023B

Rám pro instalaci na povrch, trojmodul – černá varianta

Rozšiřující moduly



POZNÁMKA

Zařízení **2N Access Unit 2.0** podporuje také přídavné moduly interkomu **2N IP Verso**, které se připojují pomocí VBUS kabelu do VBUS konektoru.



Objednací číslo: 9155030

2N IP Verso – Infopanel

Modul infopanelu umožňuje umístit do instalace zařízení informaci o čísle domu, otevíracích hodinách a podobně.

Infopanel je podsvícen, podsvícení je softwarově říditelné.



Objednací číslo: 9155031

2N IP Verso – Klávesnice

Modul numerické klávesnice umožňuje volbu uživatele pomocí pozice v telefonním seznamu nebo telefonního čísla. Dále je možno ovládat zámek, případně další funkce pomocí číselného kódu.

Číslice a symboly jsou podsvíceny.

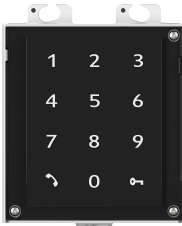


Objednací číslo: 9155031B

2N IP Verso – Klávesnice – černá

Modul numerické klávesnice umožňuje volbu uživatele pomocí pozice v telefonním seznamu nebo telefonního čísla. Dále je možno ovládat zámek, případně další funkce pomocí číselného kódu.

Číslice a symboly jsou podsvíceny.

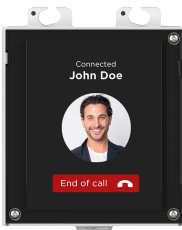


Objednací číslo: 9155047

2N IP Verso – Dotyková klávesnice

Modul numerické dotykové klávesnice umožňuje volbu uživatele pomocí pozice v telefonním seznamu nebo telefonního čísla. Dále je možno ovládat zámek, případně další funkce pomocí číselného kódu.

Číslice a symboly jsou podsvíceny.



Objednací číslo: 9155036

2N IP Verso – Dotykový displej

Modul s dotykovým displejem umožňuje návštěvníkům vybírat volané uživatele podobně jako na mobilním telefonu.

Displej může zobrazit klávesnici.



Objednací číslo: 91550941

2N IP Verso 125 kHz

Slouží ke kontrole vstupu pomocí bezkontaktních karet nebo klíčenek.

Podporované RFID karty 125 kHz:

- EM4x02
-



Objednací číslo: 91550941US

2N IP Verso 125 kHz

Slouží ke kontrole vstupu pomocí bezkontaktních karet nebo klíčenek.

Podporované RFID karty 125 kHz:

- EM4x02
-



Objednací číslo: 91550942

2N IP Verso 13.56 MHz, NFC ready

Slouží ke kontrole vstupu pomocí bezkontaktních karet nebo klíčenek. Modul podporuje karty nebo jiné nosiče frekvence 13.56 MHz standardů.

Podporované RFID karty 13.56 MHz:

- **ISO14443A** (MIFARE Classic, MIFARE Plus, MIFARE Mini, MIFARE Ultralight, MIFARE DESFire CSN only)
- **ISO14443B** (Calypso)
- **PicoPass** (HID iClass CSN, Picopass)
- **FeliCa** (Standard, Lite)
- **ST SR** (SR, SRI, SRIX)
- **My2N**
- **2N PICard**



Objednací číslo: 91550942-S

2N IP Verso 13.56 MHz, secured NFC ready

Slouží ke kontrole vstupu pomocí bezkontaktních karet nebo klíčenek. Modul podporuje karty nebo jiné nosiče frekvence 13.56 MHz standardů.

Podporované RFID karty 13.56 MHz:

- **ISO14443A** (MIFARE Classic, MIFARE Plus, MIFARE Mini, MIFARE Ultralight, MIFARE DESFire CSN only)
- **ISO14443B** (Calypso)
- **PicoPass** (HID iClass CSN, Picopass)
- **FeliCa** (Standard, Lite)
- **ST SR** (SR, SRI, SRIX)
- **HID PAC** (HID SEOS, HID iClass SE, iClass SR, HID MIFARE DESFire with SIO, HID MIFARE Classic with SIO)
- **My2N**
- **2N PICard**



Objednací číslo: 91550451

2N IP Verso – Biometrická čtečka otisku prstů

Slouží k ověřování lidských otisků prstů ke kontrole vstupu, ovládání interkomu a zařízení třetích stran.



Objednací číslo: 9155086

2N IP Verso RFID – secured 13.56 MHz, NFC

Slouží ke kontrole vstupu pomocí bezkontaktních karet nebo klíčenek. Modul podporuje karty nebo jiné nosiče frekvence 13.56 MHz standardů.

Modul je kompatibilní s firmwarem verze 2.13 a vyšší.

Podporované RFID karty 13.56 MHz:

- **ISO14443A** (MIFARE Classic, MIFARE Plus, MIFARE Mini, MIFARE Ultralight, MIFARE DESFire CSN only)
- **ISO14443B** (Calypso)
- **PicoPass** (HID iClass CSN, Picopass)
- **FeliCa** (Standard, Lite)
- **ST SR** (SR, SRI, SRIX)
- **My2N**
- **2N PICard**



Objednací číslo: 91550945

2N IP Verso Bluetooth & RFID – 125 kHz, 13.56 MHz, NFC

Kombinovaný modul dotykové klávesnice a čtečky karet umožní kontrolu vstupu pomocí číselného kódu, bezkontaktních karet nebo klíčenek. Modul podporuje karty nebo jiné nosiče frekvence 125 kHz a 13.56 MHz standardů.

Podporované RFID karty 125 kHz:

- EM4x02
-

Podporované RFID karty 13.56 MHz:

- **ISO14443A** (MIFARE Classic, MIFARE Plus, MIFARE Mini, MIFARE Ultralight, MIFARE DESFire CSN only)
- **ISO14443B** (Calypso)
- **PicoPass** (HID iClass CSN, Picopass)
- **FeliCa** (Standard, Lite)
- **ST SR** (SR, SRI, SRIX)
- **My2N**
- **2N PICard**



Objednací číslo: 91550945-S

2N IP Verso Bluetooth & RFID – 125 kHz, secured 13.56 MHz, NFC

Kombinovaný modul Bluetooth a čtečky karet slouží ke kontrole vstupu zadáním přístupového kódu, použitím aplikace My2N v chytrém telefonu či přístupovou kartou. Modul podporuje karty nebo jiné nosiče frekvence 125 kHz a 13.56 MHz standardů.

Podporované RFID karty 125 kHz:

- EM4x02
-

Podporované RFID karty 13.56 MHz:

- **ISO14443A** (MIFARE Classic, MIFARE Plus, MIFARE Mini, MIFARE Ultralight, MIFARE DESFire CSN only)
- **ISO14443B** (Calypso)
- **PicoPass** (HID iClass CSN, Picopass)
- **FeliCa** (Standard, Lite)
- **ST SR** (SR, SRI, SRIX)
- **HID PAC** (HID SEOS, HID iClass SE, iClass SR, HID MIFARE DESFire with SIO, HID MIFARE Classic with SIO)
- **My2N**
- **2N PICard**



Objednací číslo: 91550946

2N IP Verso Touch keypad & RFID – 125 kHz, 13.56 MHz, NFC

Kombinovaný modul dotykové klávesnice a čtečky karet umožní kontrolu vstupu pomocí číselného kódu, bezkontaktních karet nebo klíčenek. Modul podporuje karty nebo jiné nosiče frekvence 125 kHz a 13.56 MHz standardů.

Podporované RFID karty 125 kHz:

- EM4x02
-

Podporované RFID karty 13.56 MHz:

- **ISO14443A** (MIFARE Classic, MIFARE Plus, MIFARE Mini, MIFARE Ultralight, MIFARE DESFire CSN only)
- **ISO14443B** (Calypso)
- **PicoPass** (HID iClass CSN, Picopass)
- **FeliCa** (Standard, Lite)
- **ST SR** (SR, SRI, SRIX)
- **My2N**
- **2N PICard**



Objednací číslo: 91550946-S

2N IP Verso Touch keypad & RFID – 125 kHz, secured 13.56 MHz, NFC

Kombinovaný modul dotykové klávesnice a čtečky karet umožní kontrolu vstupu pomocí číselného kódu, bezkontaktních karet nebo klíčenek. Modul podporuje karty nebo jiné nosiče frekvence 125 kHz a 13.56 MHz standardů.

Podporované RFID karty 125 kHz:

- EM4x02
- HID Prox

Podporované RFID karty 13.56 MHz:

- **ISO14443A** (MIFARE Classic, MIFARE Plus, MIFARE Mini, MIFARE Ultralight, MIFARE DESFire CSN only)
- **ISO14443B** (Calypso)
- **PicoPass** (HID iClass CSN, Picopass)
- **FeliCa** (Standard, Lite)
- **ST SR** (SR, SRI, SRIX)
- **HID PAC** (HID SEOS, HID iClass SE, iClass SR, HID MIFARE DESFire with SIO, HID MIFARE Classic with SIO)
- **My2N**
- **2N PICard**



Objednací číslo: 91550947

2N IP Verso Touch keypad & Bluetooth & RFID – 125 kHz, 13.56 MHz, NFC

Kombinovaný modul klávesnice, Bluetooth a čtečky karet slouží ke kontrole vstupu zadáním přístupového kódu, použitím aplikace **My2N** v chytrém telefonu či přístupovou kartou. Modul podporuje karty nebo jiné nosiče frekvence 125 kHz a 13.56 MHz.

Podporované RFID karty 125 kHz:

- EM4x02
-

Podporované RFID karty 13.56 MHz:

- **ISO14443A** (MIFARE Classic, MIFARE Plus, MIFARE Mini, MIFARE Ultralight, MIFARE DESFire CSN only)
- **ISO14443B** (Calypso)
- **PicoPass** (HID iClass CSN, Picopass)
- **FeliCa** (Standard, Lite)
- **ST SR** (SR, SRI, SRIX)
- **My2N**
- **2N PICard**



Objednací číslo: 91550947-S

2N IP Verso Touch keypad & Bluetooth & RFID – 125 kHz, secured 13.56 MHz, NFC

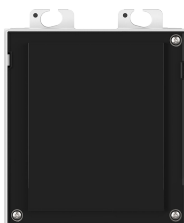
Kombinovaný modul klávesnice, Bluetooth a čtečky karet slouží ke kontrole vstupu zadáním přístupového kódu, použitím aplikace **My2N** v chytrém telefonu či přístupovou kartou. Modul podporuje karty nebo jiné nosiče frekvence 125 kHz a 13.56 MHz.

Podporované RFID karty 125 kHz:

- EM4x02
- HID Prox

Podporované RFID karty 13.56 MHz:

- **ISO14443A** (MIFARE Classic, MIFARE Plus, MIFARE Mini, MIFARE Ultralight, MIFARE DESFire CSN only)
- **ISO14443B** (Calypso)
- **PicoPass** (HID iClass CSN, Picopass)
- **FeliCa** (Standard, Lite)
- **ST SR** (SR, SRI, SRIX)
- **HID PAC** (HID SEOS, HID iClass SE, iClass SR, HID MIFARE DES-Fire with SIO, HID MIFARE Classic with SIO)
- **My2N**
- **2N PICard**



Objednací číslo: 9155039

2N IP Verso – Záslepka

Zaslepovací modul slouží k vyplnění nadbytečného prostoru v instalaci.

Hlavní jednotka je dodána s jedním zaslepovacím modulem.



Objednací číslo: 9155034

Modul I/O

Modul s logickými vstupy a výstupy slouží pro integraci různých senzorů nebo jiných zařízení.

Modul se instaluje pod jiný modul, tzn. že není nutno pro něj rezervovat samostatnou pozici.

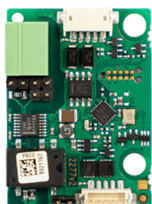


Objednací číslo: 9155037

Modul Wiegand

Modul Wiegand slouží pro propojení s jinými systémy pomocí rozhraní Wiegand.

Modul se instaluje pod jiný modul, tzn. že není nutno pro něj rezervovat samostatnou pozici.



Objednací číslo: 91550371

Modul OSDP

Modul OSDP zajišťuje komunikaci pomocí OSDP protokolu mezi připojeným zařízením OSDP (control panelem, dveřním kontrolérem) a **2N Access Unit 2.0** (musí být umístěn mimo).

Modul se instaluje pod jiný modul, tzn. že není nutno pro něj rezervovat samostatnou pozici.



Objednací číslo: 9159010

Bezpečnostní relé

Bezpečnostní relé je jednoduché přídavné zařízení pro zvýšení bezpečnosti. Zamezí neoprávněnému manipulování se zámkem.

Instaluje se mezi chráněné zařízení, ze kterého je i napájen, a zámek, který ovládá.



Objednací číslo: 9155198SET

Bezpečnostní balíček pro zařízení 2N

Bezpečnostní balíček zajišťuje zvýšené zabezpečení dveří.

Bezpečnostní balíček obsahuje bezpečnostní relé, ochranný spínač a I/O modul.

Napájení



Objednací číslo: 91378100E (s EU kabelem)

Objednací číslo: 91378100US (s US kabelem)

PoE injektor, jednoportový

Pro napájení interkomu přes ethernetový kabel při absenci PoE switche.



Objednací číslo: 91341481E (s EU kabelem)

Objednací číslo: 91341481US (s US kabelem)

Stabilizovaný zdroj 12 V / 2 A

Zdroj je nutné použít, pokud není použito napájení pomocí PoE.

Ostatní příslušenství



Objednací číslo: 9159013

Odchodové tlačítko

Odchodové tlačítko se připojuje k logickému vstupu zařízení pro otevření dveří zevnitř budovy.



Objednací číslo: 9159012

Dveřní magnetický kontakt

Sada pro instalaci na dveře umožňuje zjištění stavu otevření dveří.

Využívá se pro použití zařízení jako ochrany dveří, pro detekci nezavřených dveří nebo násilného otevření.



Objednací číslo: 9134173

RFID čipová karta MIFARE, 13.56 MHz

RFID čipová karta, typ MIFARE Classic 1k, 13.56 MHz.



Objednací číslo: 9134174

RFID čipová klíčenka MIFARE, 13.56 MHz

RFID čipová klíčenka, typ MIFARE Classic 1k, 13.56 MHz.

Objednáací číslo: 9134165E

RFID čipová karta EM, 125 kHz

RFID čipová karta, typ EM4100, 125 kHz.



Objednáací číslo: 9134166E

RFID čipová klíčenka EM, 125 kHz

RFID čipová klíčenka, typ EM4100, 125 kHz.



Objednáací číslo: 11202601

RFID čipová karta MIFARE DESFire, 13.56 MHz

RFID čipová klíčenka, typ MIFARE DESFire EV3 4 K, 13.56 MHz (ISO/IEC14443A).

Vhodné k zašifrování dat v aplikaci PICard Commander.

Balení obsahuje 10 kusů.



Objednáací číslo: 11202602

RFID fob MIFARE DESFire, 13.56 MHz

RFID fob, typ MIFARE DESFire EV3 4 K, 13.56 MHz (ISO/IEC14443A).

Vhodné k zašifrování dat v aplikaci PICard Commander.

Balení obsahuje 10 kusů.



Objednáací číslo: 9137420E

Externí RFID čtečka, 125 kHz

Externí čtečka RFID karet pro připojení k PC pomocí USB rozhraní.

Čtečka je vhodná pro správu systému a přidávání EM41xx karet (125 kHz) pomocí webové konfigurace zařízení nebo aplikace PICard Commander.





Objednací číslo: 9137421E

Externí RFID čtečka, 13.56 MHz + 125 kHz, NFC/HCE

Externí čtečka RFID karet pro připojení k PC pomocí USB rozhraní.

Čtečka je vhodná pro správu systému a přidávání 13.56 MHz, 125 kHz karet a Android zařízení s podporou NFC/HCE pomocí webové konfigurace zařízení nebo aplikace Access Commander.

Vhodná pro nahrání MIFARE DESFire karet do šifrovací aplikace PICard Commander.

Čte RFID karty:

Podporované RFID karty 125 kHz:

- EM4x02
-

Podporované RFID karty 13.56 MHz:

- **ISO14443A** (MIFARE Classic, MIFARE Plus, MIFARE Mini, MIFARE Ultralight, MIFARE DESFire CSN only)
- **ISO14443B** (Calypso)
- **PicoPass** (HID iClass CSN, Picopass)
- **FeliCa** (Standard, Lite)
- **ST SR** (SR, SRI, SRIX)
- **My2N**
- **2N PICard**

Zařízení umí také číst RFID karty 13.56 MHz 2N PICard.



Objednáací číslo: 9137424E

Externí zabezpečená RFID čtečka, 13.56 MHz + 125 kHz, NFC/HCE

Externí čtečka RFID karet pro připojení k PC pomocí USB rozhraní.

Čtečka je vhodná pro správu systému a přidávání 13.56 MHz, 125 kHz karet a Android zařízení s podporou NFC/HCE pomocí webové konfigurace zařízení nebo aplikace Access Commander.

Vhodná pro nahrání MIFARE DESFire karet do šifrovací aplikace PICard Commander.

Čte RFID karty:

Podporované RFID karty 125 kHz:

- EM4x02
- HID Prox

Podporované RFID karty 13.56 MHz:

- **ISO14443A** (MIFARE Classic, MIFARE Plus, MIFARE Mini, MIFARE Ultralight, MIFARE DESFire CSN only)
- **ISO14443B** (Calypso)
- **PicoPass** (HID iClass CSN, Picopass)
- **FeliCa** (Standard, Lite)
- **ST SR** (SR, SRI, SRIX)
- **HID PAC** (HID SEOS, HID iClass SE, iClass SR, HID MIFARE DES-Fire with SIO, HID MIFARE Classic with SIO)
- **My2N**
- **2N PICard**

Objednáací číslo: 9137410E



Externí IP relé, 1 výstup

Samostatné IP relé, které může být ovládáno z interkomu díky HTTP příkazům, umožňuje ovládat zařízení na libovolnou vzdálenost.

Objednáací číslo: 9137411E



Externí IP relé, 4 výstupy, PoE

Samostatné IP relé, které může být ovládáno z interkomu díky HTTP příkazům, umožňuje ovládat zařízení na libovolnou vzdálenost.

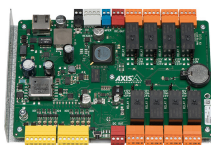
Objednací číslo: 9159014EU/US/UK



2N 2Wire (sada 2 adaptérů a napájecí zdroj EU/US/UK)

Převodník 2N 2Wire umožňuje použít stávající dvoudrátové kabelové rozvody od původního zvonku či domovního telefonu a připojit na něj jakékoliv IP zařízení. Není třeba nic konfigurovat, stačí pouze mít na každé straně kabelu jednu jednotku 2N 2Wire a připojit alespoň jednu z nich ke zdroji napájení. Jednotka 2N 2Wire pak poskytuje PoE napájení nejen druhému převodníku, ale i všem připojeným koncovým IP zařízením.

Objednací číslo: 9160501



AXIS A9188 Network I/O relé modul

Relé je součástí přístupového řešení pro výtahy. Jedno relé může ovládat až 8 pater. Interkom nebo přístupovou jednotku lze propojit až s 8 AXIS A9188 relátky pro výtahy. Řešení je tedy vhodné až pro 64 pater.

Objednací číslo: 9154004



Voděodolné kovové tlačítko

Vhodné pro interní čtečku RFID karet.

Kontrola obsahu balení

Před začátkem instalace si zkontrolujte, zda je balení zařízení kompletní. Obsahuje:

1x	2N Access Unit 2.0
1x	Certificate of ownership
1x	zkrácený uživatelský manuál
1x	imbusový klíč

Kontrola obsahu balení modulů a rámu

Balení modulů pro **2N Access Unit 2.0** obsahuje:

3x	nerezový závitotvorný šroub do plastu 3 x 8 mm s čičkovou hlavou
----	--

Balení rámu pro **2N Access Unit 2.0** obsahuje:

Obj. č. 9155011, 9155011B, 9155012, 9155012B, 9155013, 9155013B

3x nerezový závitotvorný šroub do plastu 4 x 20 mm s čičkovou hlavou

Obj. č. 9155021, 9155021B, 9155022, 9155022B, 9155023, 9155023B

2x nerezový vrut 4 x 50 mm s plochou hlavou

2x hmoždinka 8 x 40 mm



VÝSTRAHA

V případě nedodržení přesného typu náhradního dílu dle uvedených specifikací hrozí ztráta záruky zařízení.

Instalace

Mechanická instalace

Podmínky pro instalaci

Pro správnou instalaci 2N Access Unit 2.0 musí být splněny následující instalační podmínky

- Je třeba zvolit prostor s dostatečným místem pro instalaci.
- Otvory pro hmoždinky musí mít správný průměr. Pokud jsou otvory příliš velké, hrozí vytažení hmoždinek! V tom případě použijte k zajištění hmoždinek stavební lepidlo.
- Při použití méně kvalitních hmoždinek hrozí jejich vytažení!
- Je třeba dbát na dostatečnou hloubku otvorů!
- Před zahájením mechanické instalace na vybraném místě se pečlivě ujistěte, zda přípravy s ní spojené (vrtání, sekání do zdi) nemohou způsobit narušení elektrických, plynových, vodovodních nebo jiných stávajících rozvodů.
- Zařízení je určeno k montáži ve vertikální poloze (kolmo k podlaze) do výše 1350 mm od podlahy. Provozování zařízení v jiné pracovní poloze je možné pouze krátkodobě, například v servisu pro rychlé přezkoušení.
- Vnitřní prostor sádkartonové příčky nesmí vykazovat velký rozdíl tlaku vůči místnosti, například nesmí být spojen s přetlakovou ventilací apod. V takovém případě je nutno zařízení tlakově oddělit (například použitím instalační krabice) a průchod kabelů utěsnit.
- Zařízení není určeno do prostředí se zvýšenými vibracemi, jako například dopravní prostředky, stroje apod.
- Zařízení není určeno do prašného prostředí, prostředí s nestabilní vlhkostí a do vysokých teplotních změn.
- Zařízení nesmí být vystaveno agresivním plynům, výparům kyselin, rozpouštědel apod.
- Zařízení není určeno pro přímé zapojení do sítí Internet/WAN. Zařízení musí být do těchto sítí připojeno přes oddělovací aktivní prvek sítě (např. switch nebo router).
- Zařízení není možné provozovat na místech s přímým slunečním zářením nebo v blízkosti tepelných zdrojů.
- Nad i pod zařízením je třeba ponechat volný prostor na proudící vzduch, který odvádí vznikající teplo.
- Po demontáži předního panelu je třeba dávat pozor, aby se dovnitř, zejména na povrch těsnění, nedostaly žádné nečistoty.
- Je třeba se v místě instalace vyvarovat silného elektromagnetického záření.
- Připojení VoIP musí být správně nakonfigurováno podle SIP a ostatních VoIP doporučení.
- Sestava více jednotek **2N Access Unit 2.0** nesmí být nikdy natáčena po dokončení instalace. Je nutné zajistit, aby instalační krabice byly přesně zabudovány a nebylo potřeba s nimi po instalaci již manipulovat.



VÝSTRAHA

- Při nedodržení instalačního postupu hrozí zatečení vody a zničení elektroniky. Obvody zařízení jsou trvale pod napětím, při zatečení vody dochází k elektrochemické reakci. U takto zničeného výrobku nelze uplatnit záruku!
- Překročení povolené provozní teploty nemusí mít okamžitý vliv na funkci zařízení, ale může mít za následek rychlejší stárnutí a snížení spolehlivosti zařízení. Povolený pracovní rozsah pracovních teplot a vlhkosti prostředí naleznete v kapitole [Technické parametry](#).
- Jakékoliv úmyslné mechanické poškození zařízení (vrtání děr, zásah do hlavní jednotky atp.) vede ke ztrátě záruky.
- Instalace a nastavení tohoto zařízení by měly provádět pouze osoby k tomu odborně způsobilé.
- Instalace a nastavení tohoto zařízení, včetně jakékoli manipulace s tímto zařízením, by měly provádět pouze osoby k tomu odborně způsobilé.

Tipy pro instalaci

- Je doporučena zápusťná instalace. Výrobek působí elegantněji, je odolnější proti vandalismu a bezpečnější.
- Krabice pro instalaci lze zakoupit předem. Díky tomu je možné svěřit hrubou práci např. stavební firmě. Výhodou je i možnost vyrovnat zařízení přesně do svislé polohy.

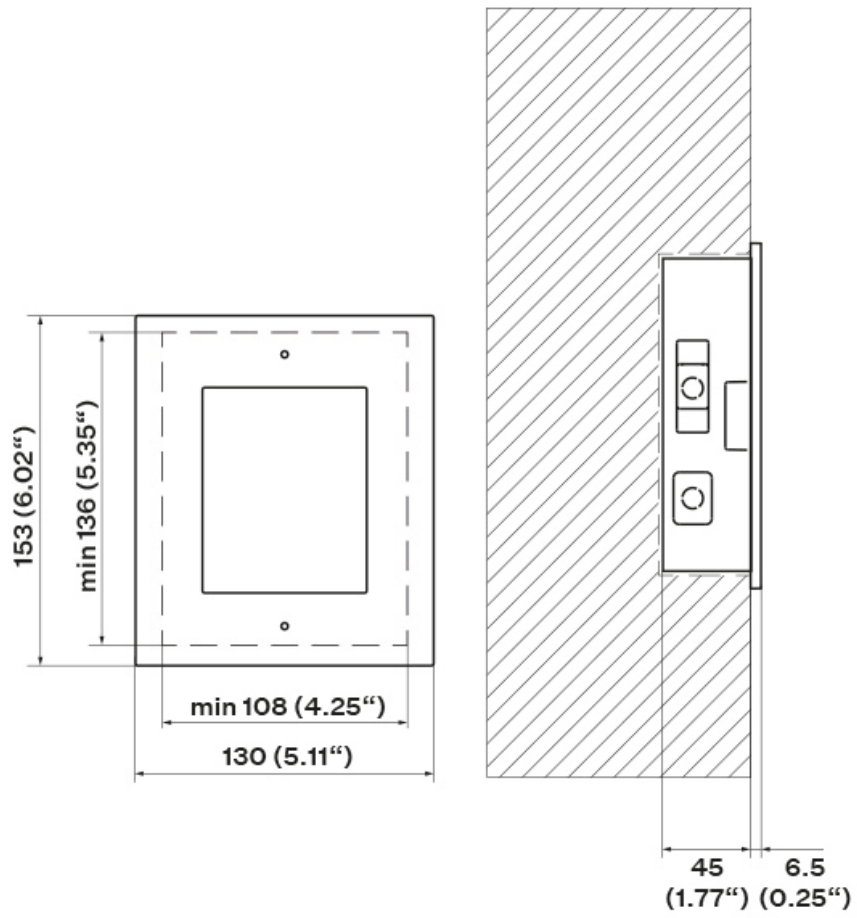
Zápusťná instalace – do klasického zdiva, dutých cihel, na zateplenou fasádu apod.

Co potřebujete k instalaci:

- **2N Access Unit 2.0**
- vysekaný nebo vyříznutý otvor podle instrukcí v balení krabice
- sádku, stavební lepidlo, montážní pěnu nebo maltu – dle vlastního uvážení
- krabici pro instalaci do zdi a příslušný rám
 - pro jednomodul: krabice (9155014, 01284-001), rám (9155011/9155011B, 01278-001/01279-001)
 - pro dvojmoduly: krabice (9155015, 01285-001), rám (9155012/9155012B, 01280-001/01281-001)
 - pro trojmoduly: krabice (9155016, 01286-001), rám (9155013/9155013B, 01282-001/01283-001)

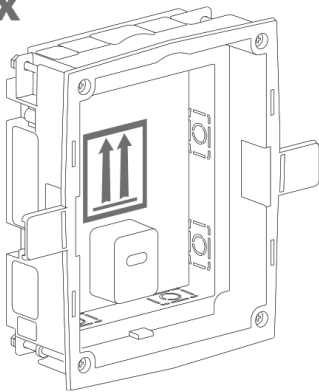
Pro instalaci zařízení **2N Access Unit 2.0** do zdi je nejdříve potřeba zapustit do zdi krabici pro instalaci do zdi. Následně je do ní možné instalovat zařízení.

Instalace jednomodulu

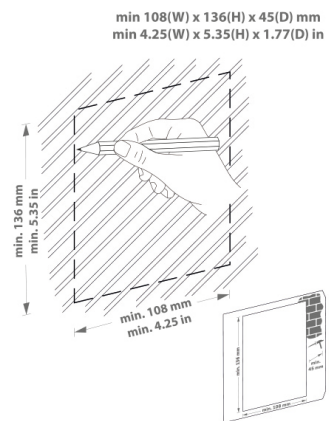


Instalace krabice

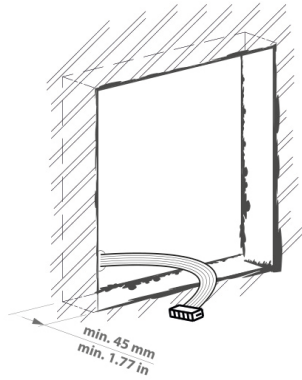
1x



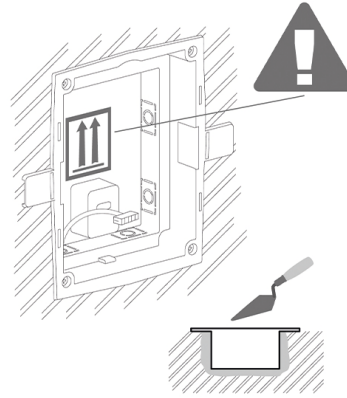
1.



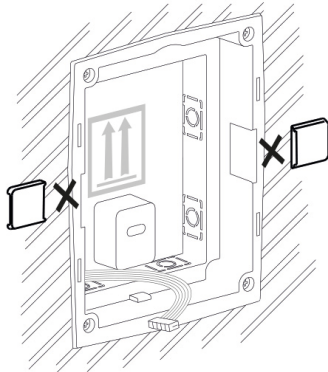
2.



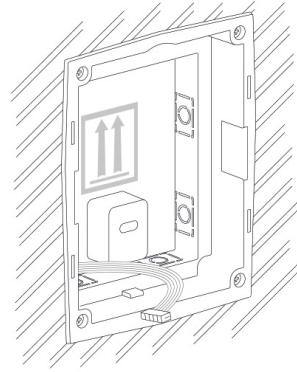
3.



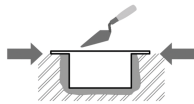
4.



5.



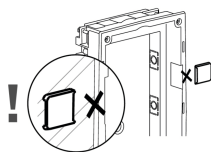
VAROVÁNÍ



Okraje zápusťné krabice nesmí lícovat se zdí, ale musí přesahovat na povrch zdi. Při nesprávném zapuštění krabice může dojít ke vniknutí vody do instalovaného zařízení a jeho následnému zničení. Ke správnému uložení do zdi slouží postranní packy.



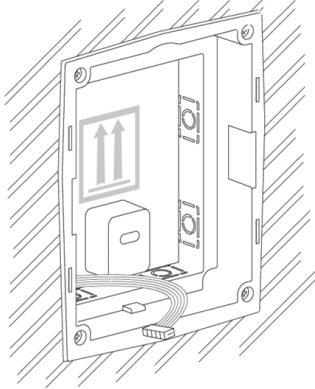
VÝSTRAHA



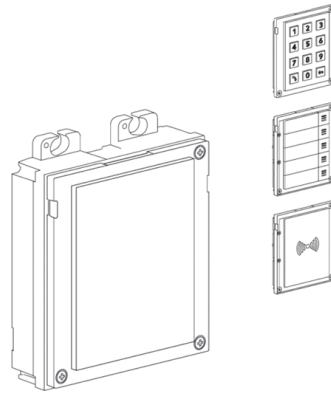
Po vytvrdnutí zdicího materiálu odlomte postranní packy.

Instalace jednomodulu do krabice

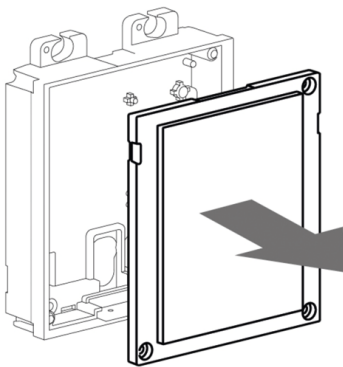
1.



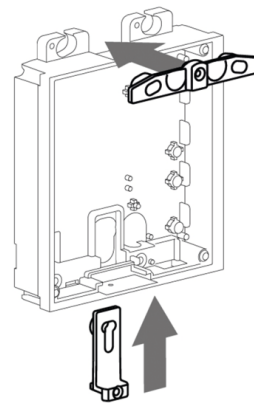
2.



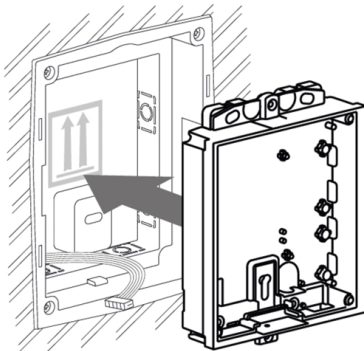
3.



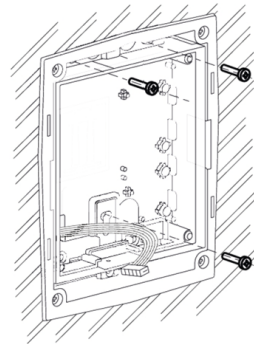
4.



5.

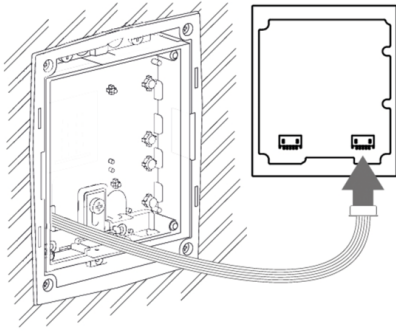


6.

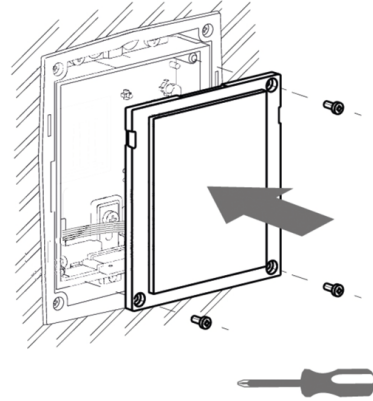


Instalace

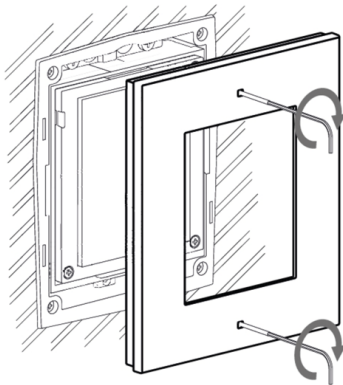
7.



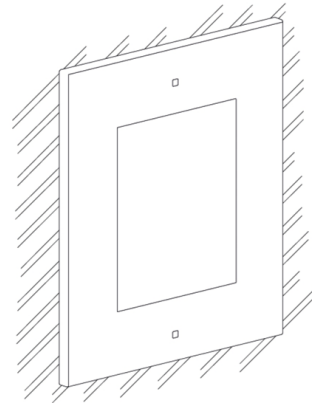
8.



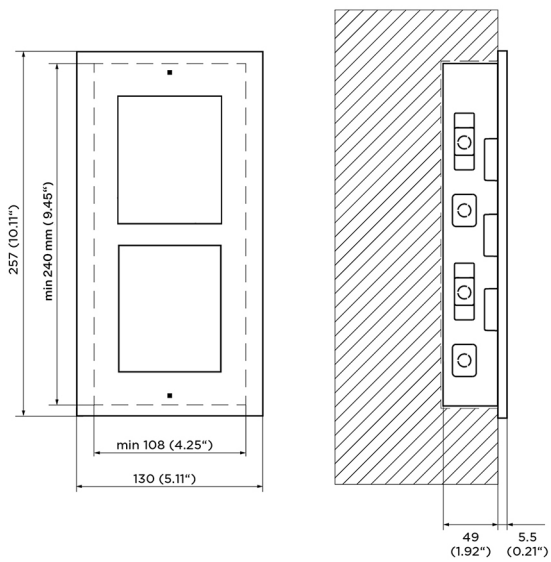
9.



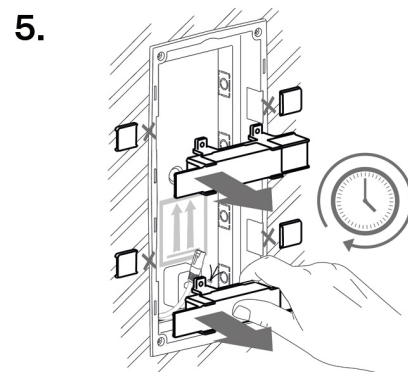
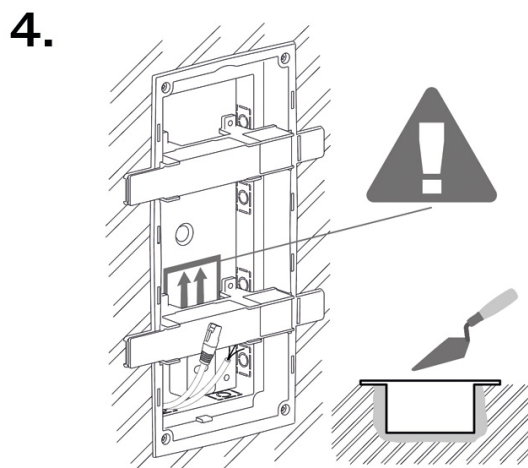
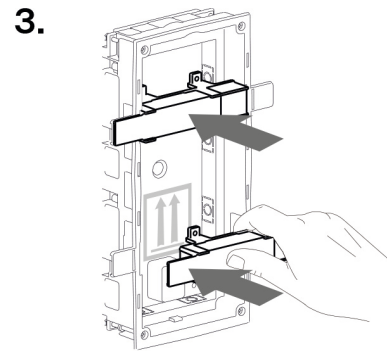
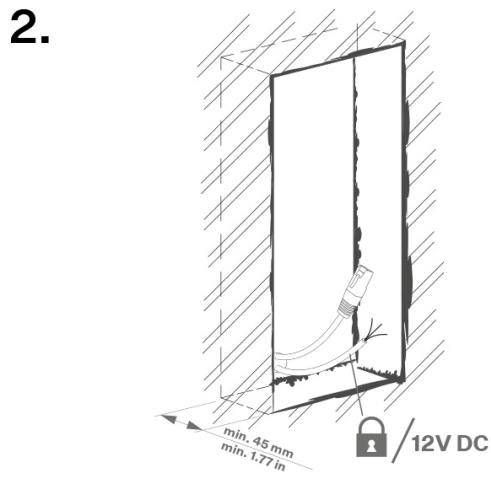
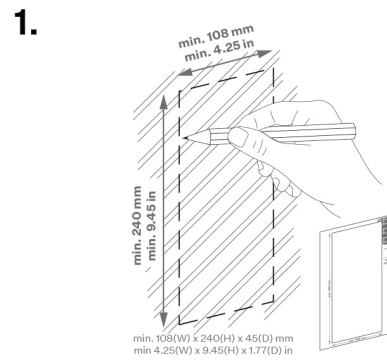
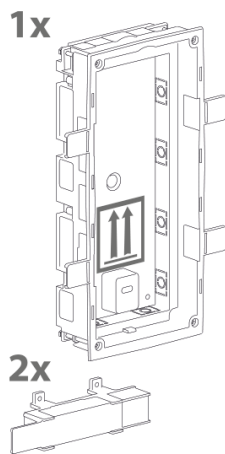
10.



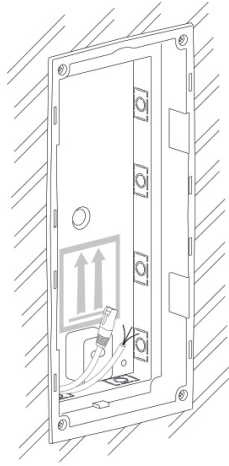
Instalace dvojmodulu



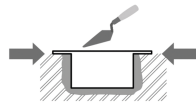
Instalace krabice



6.



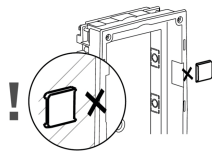
VAROVÁNÍ



Okraje zápusťné krabice nesmí lícovat se zdí, ale musí přesahovat na povrch zdi. Při nesprávném zapuštění krabice může dojít ke vniknutí vody do instalovaného zařízení a jeho následnému zničení. Ke správnému uložení do zdi slouží postranní packy.



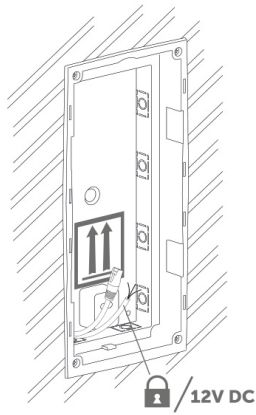
VÝSTRAHA



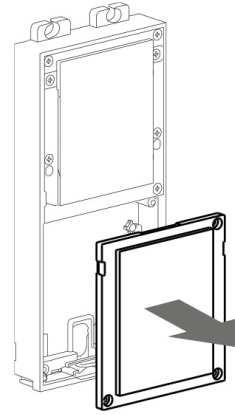
Po vytvrdnutí zdícího materiálu odlomte postranní packy.

Instalace dvojmodulu do krabice

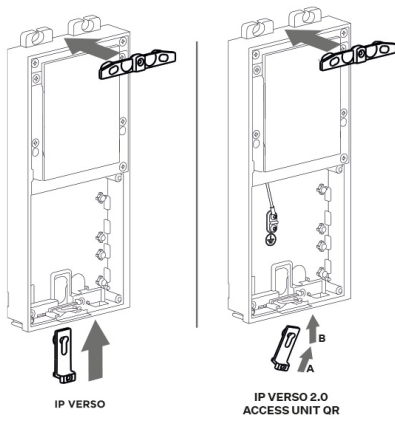
1.



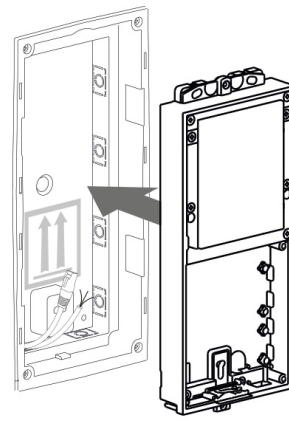
2.



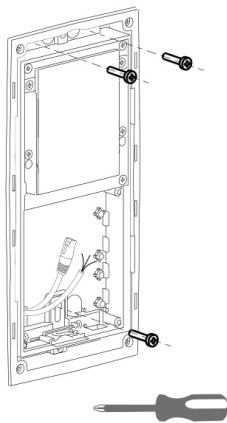
3.



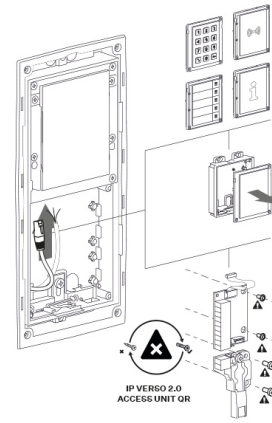
4.



5.

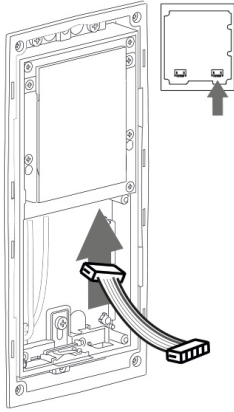


6.

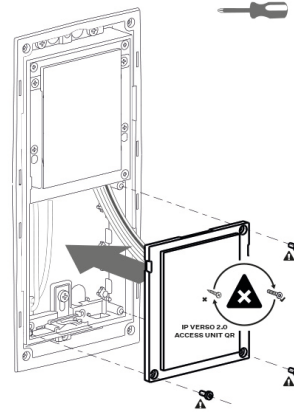


Instalace

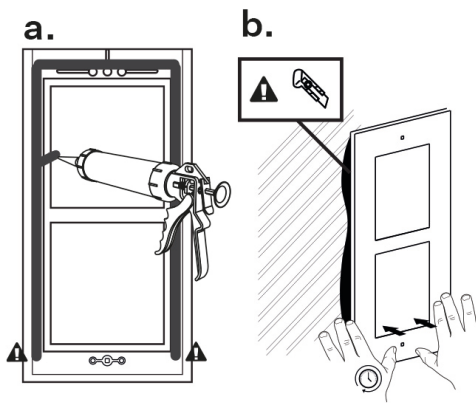
7.



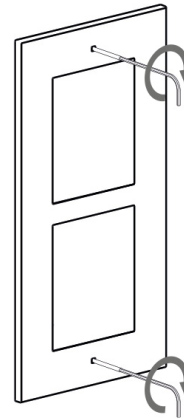
8.



9.

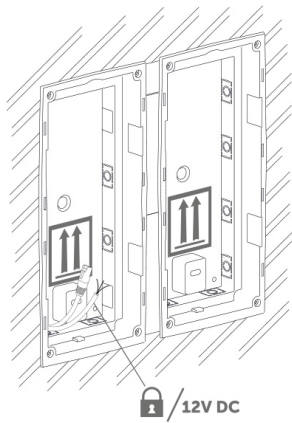


10.

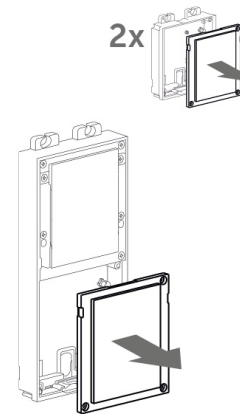


Instalace více dvojmodulů do krabice

1.

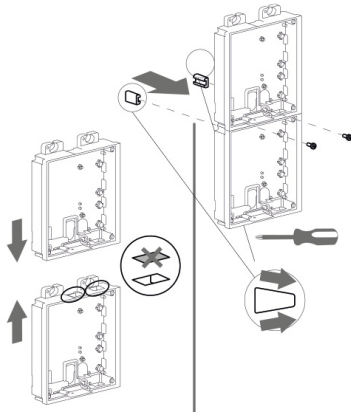


2.

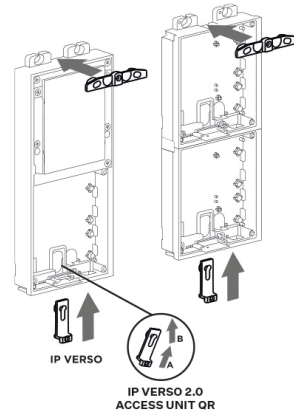


Instalace

3.



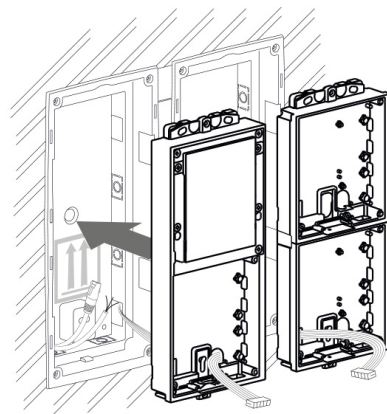
4.



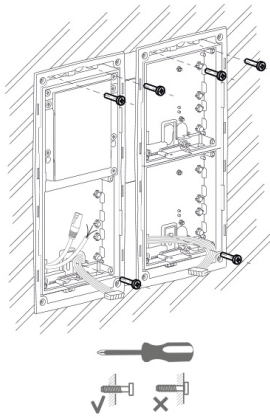
5.



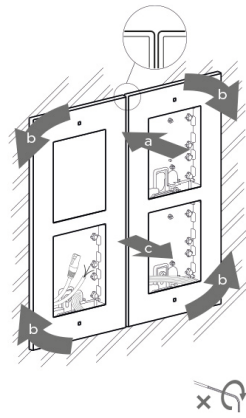
6.



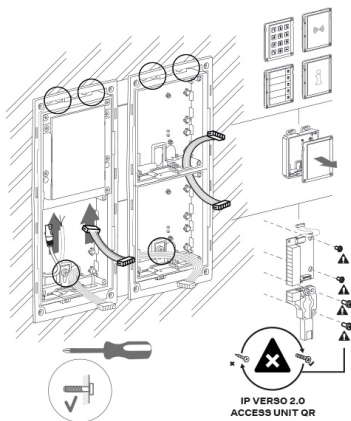
7.



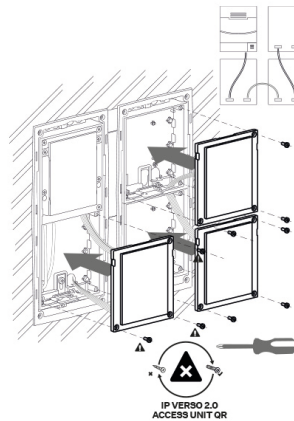
8.

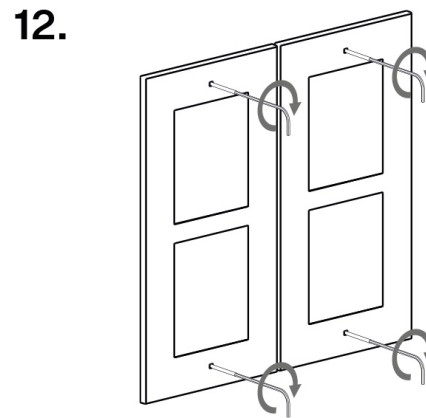
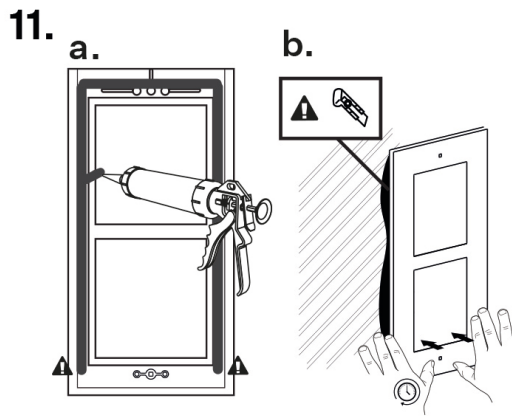


9.



10.





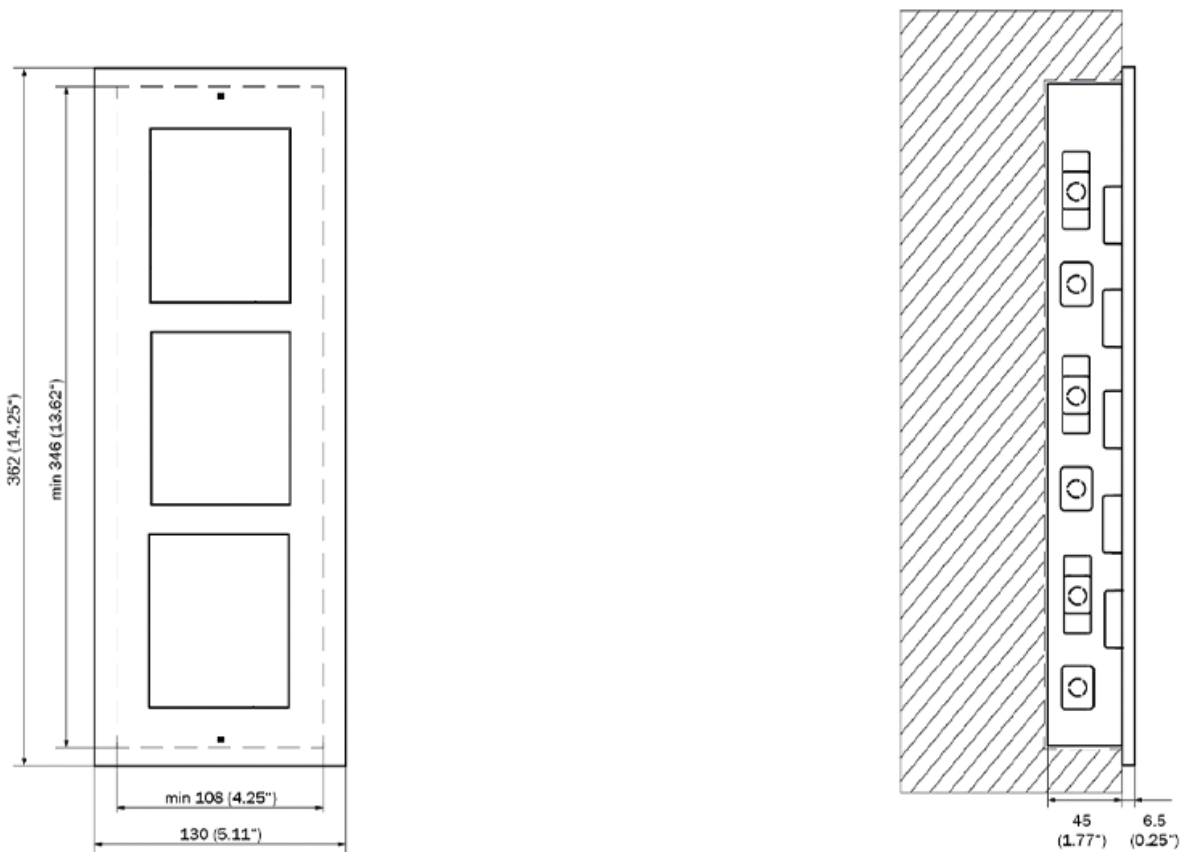
Přípevnění rámu

Před připevněním rámu zkontrolujte těsnění.

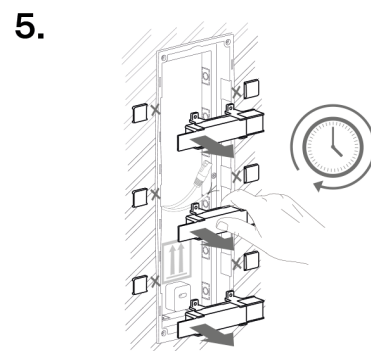
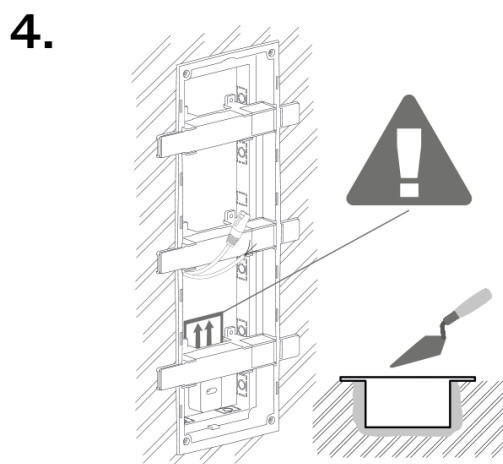
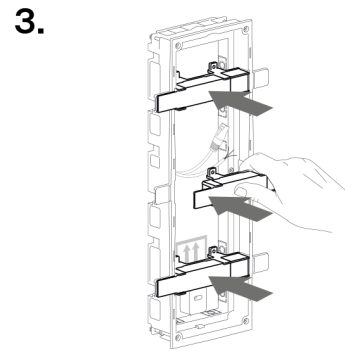
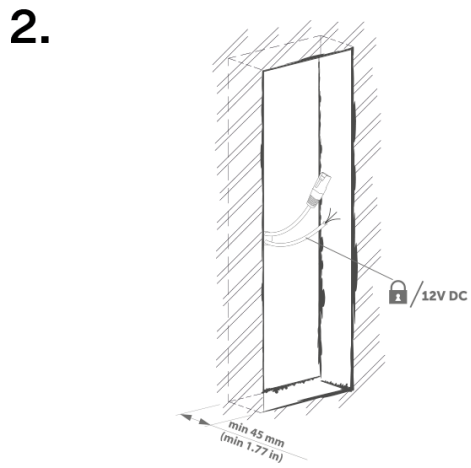
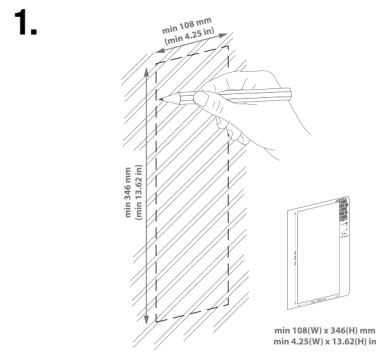
Rám pro zápusťnou instalaci se přišroubovává šrouby nahoře a dole na rámu.

Rám pro instalaci na povrch se nejprve zahákne do háku nahoře a poté se přišroubuje dole na rámu.

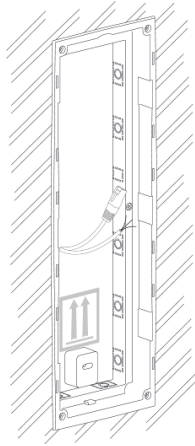
Instalace trojmodulu



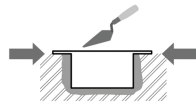
Instalace krabice



6.



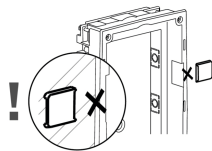
VAROVÁNÍ



Okraje zápusťné krabice nesmí lícovat se zdí, ale musí přesahovat na povrch zdi. Při nesprávném zapuštění krabice může dojít ke vniknutí vody do instalovaného zařízení a jeho následnému zničení. Ke správnému uložení do zdi slouží postranní packy.

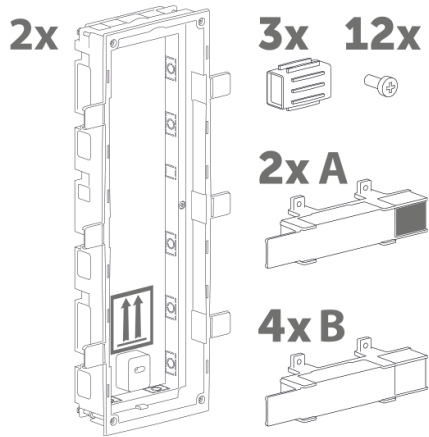
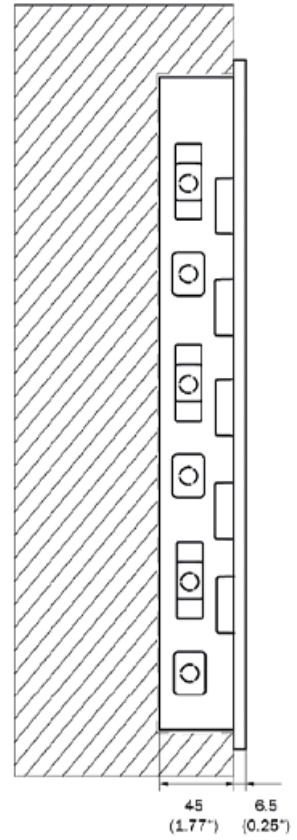
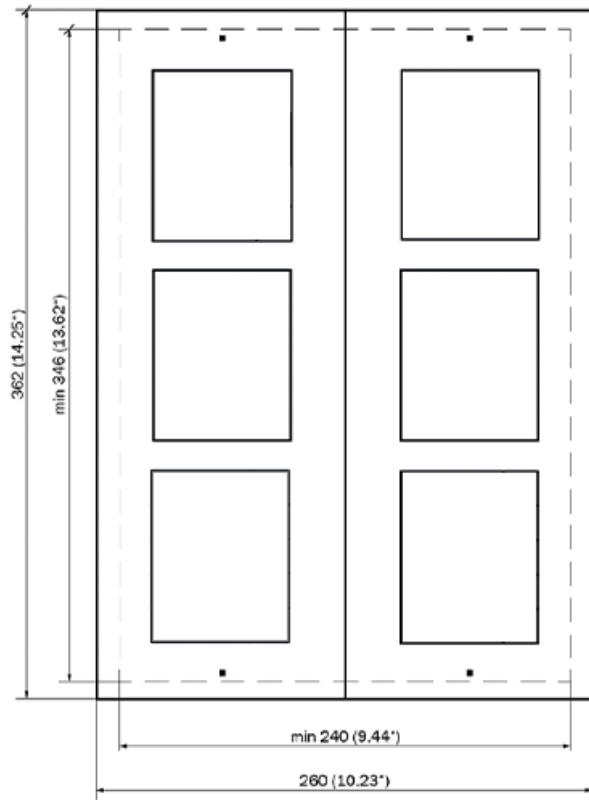


VÝSTRAHA

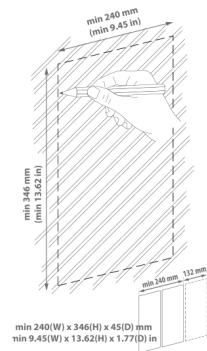


Po vytvrdnutí zdícího materiálu odlomte postranní packy.

Instalace více krabic trojmodulů vedle sebe

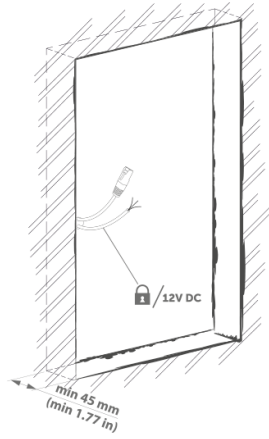


1.

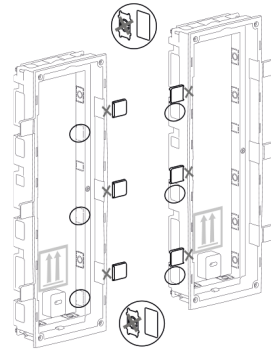


Instalace

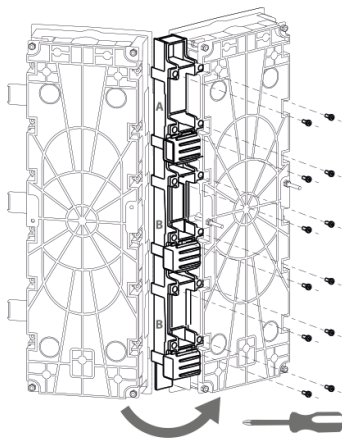
2.



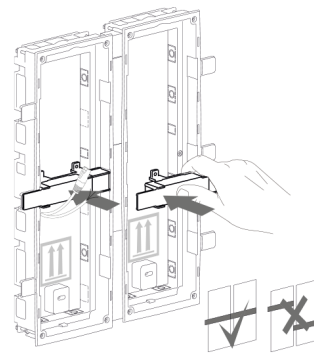
3.



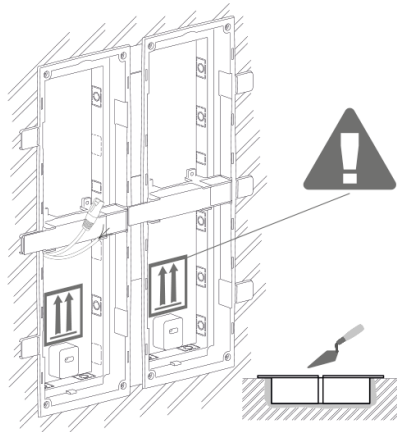
4.



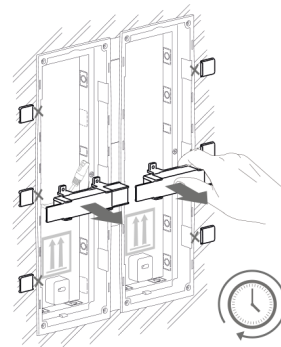
5.



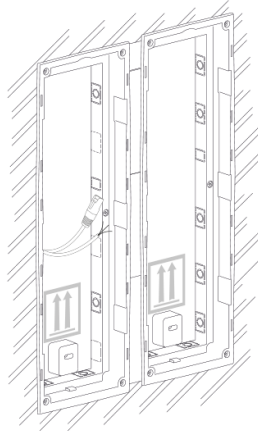
6.



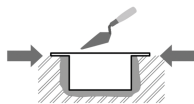
7.



8.



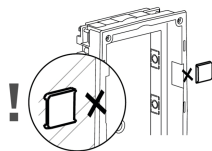
VAROVÁNÍ



Okraje zápusné krabice nesmí lícovat se zdí, ale musí přesahovat na povrch zdi. Při nesprávném zapuštění krabice může dojít ke vniknutí vody do instalovaného zařízení a jeho následnému zničení. Ke správnému uložení do zdi slouží postranní packy.



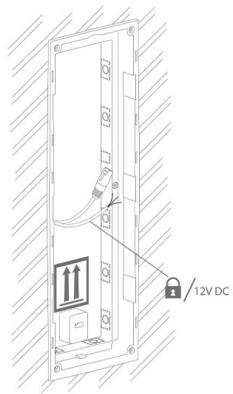
VÝSTRAHA



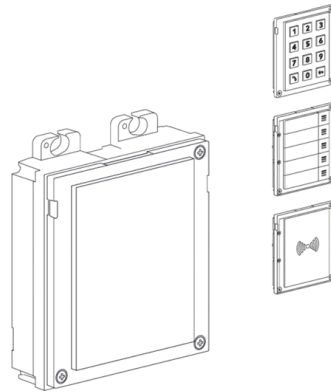
Po vytvrdnutí zdčícího materiálu odlomte postranní packy.

Instalace trojmodulu do krabice

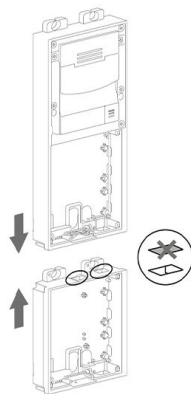
1.



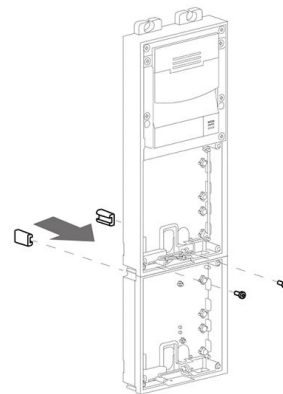
2.



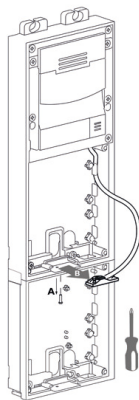
3.



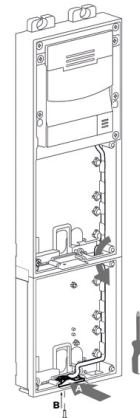
4.



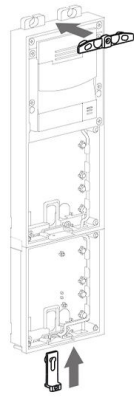
5.



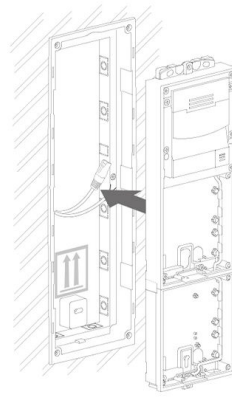
6.



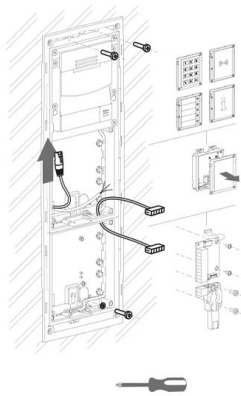
7.



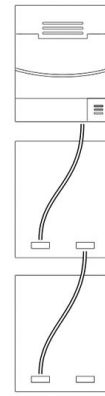
8.



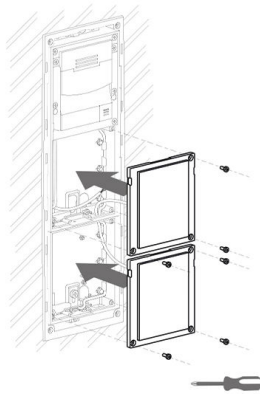
9.



10.



11.



12.



Přípevnění rámu

Před připevněním rámu zkontrolujte těsnění.

Rám pro zápusťnou instalaci se přišroubovává šrouby nahoře a dole na rámu.

Rám pro instalaci na povrch se nejprve zahákne do háku nahoře a poté se přišroubuje dole na rámu.

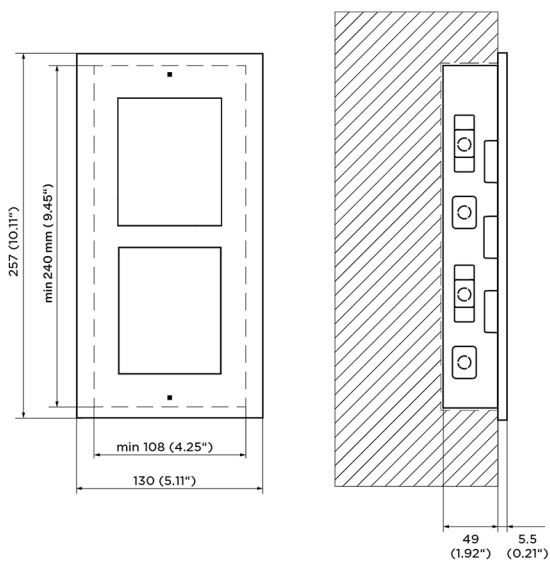
Zápustná instalace – do sádrokartonu

Co potřebujete k instalaci:

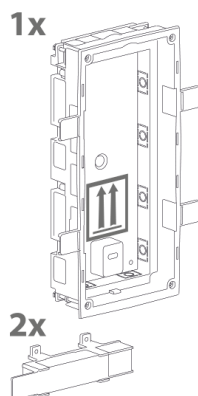
- **2N Access Unit 2.0**
- vyříznutý otvor podle instrukcí v balení krabice
- krabici pro instalaci do zdi a příslušný rám
 - pro jednomodul: krabice (9155014, 01284-001), rám (9155011/9155011B, 01278-001/01279-001)
 - pro dvojmoduly: krabice (9155015, 01285-001), rám (9155012/9155012B, 01280-001/01281-001)
 - pro trojmoduly: krabice (9155016, 01286-001), rám (9155013/9155013B, 01282-001/01283-001)

Pro instalaci zařízení **2N Access Unit 2.0** do zdi je nejdříve potřeba zapustit do zdi krabici pro instalaci do zdi. Následně je do ní možné instalovat zařízení.

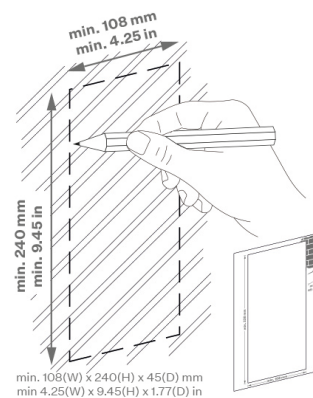
Instalace dvojmodulu



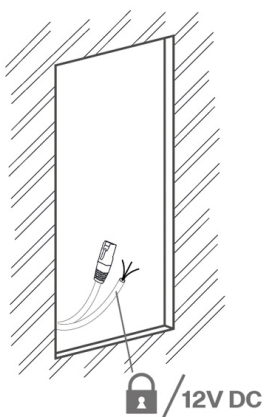
Instalace krabice



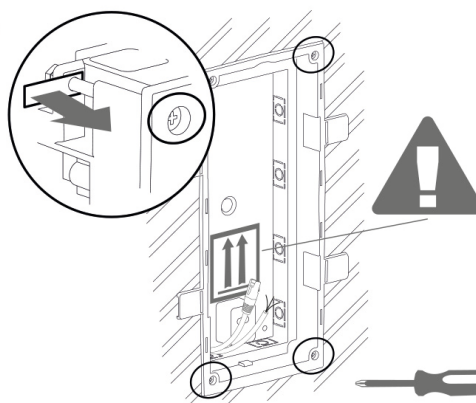
1.



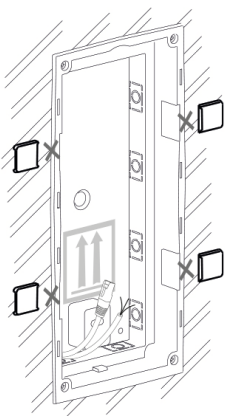
2.



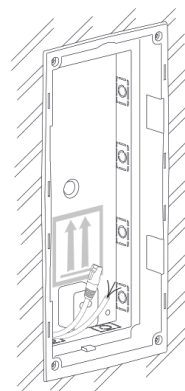
3.



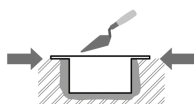
4.



5.



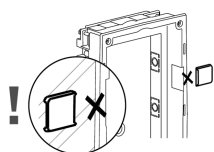
VAROVÁNÍ



Okraje zápusné krabice nesmí lícovat se zdí, ale musí přesahovat na povrch zdi. Při nesprávném zapuštění krabice může dojít ke vniknutí vody do instalovaného zařízení a jeho následnému zničení. Ke správnému uložení do zdi slouží postranní packy.



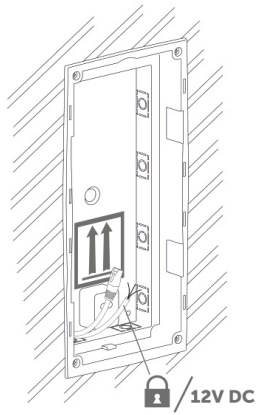
VÝSTRAHA



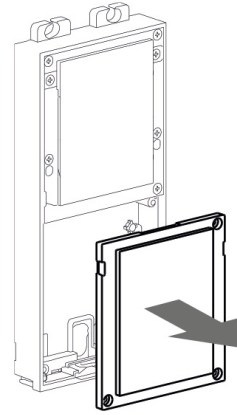
Po vytvrdnutí zdicího materiálu odlomte postranní packy.

Instalace dvojmodulu do krabice

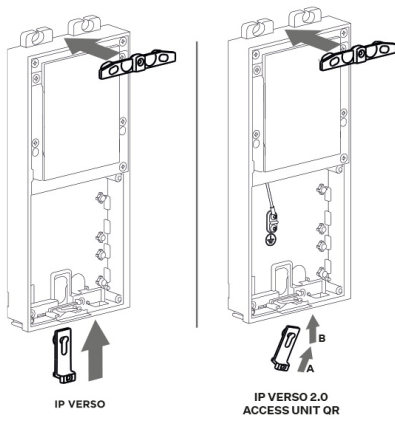
1.



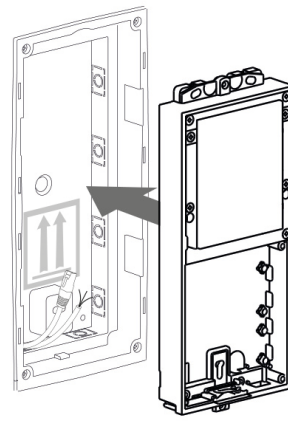
2.



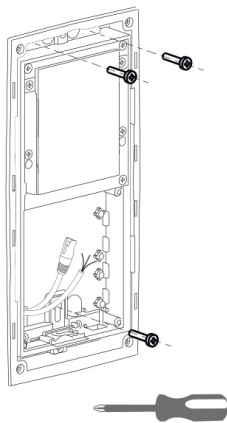
3.



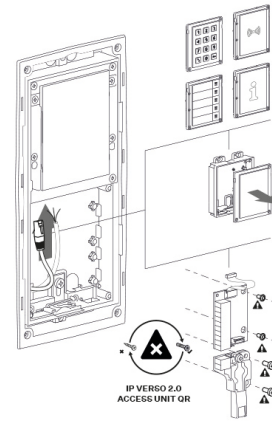
4.



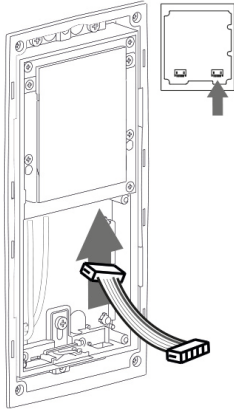
5.



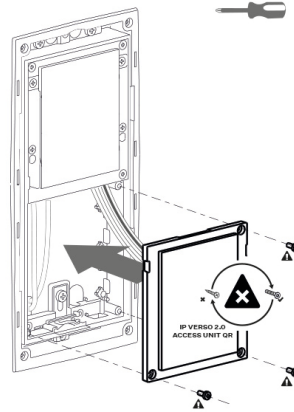
6.



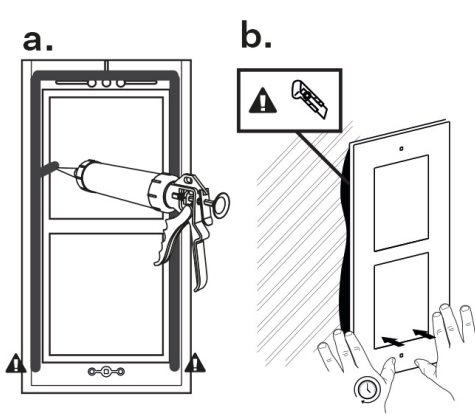
7.



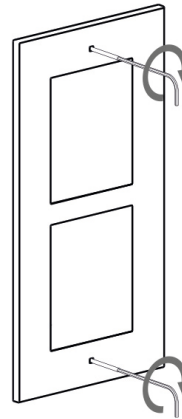
8.



9.



10.



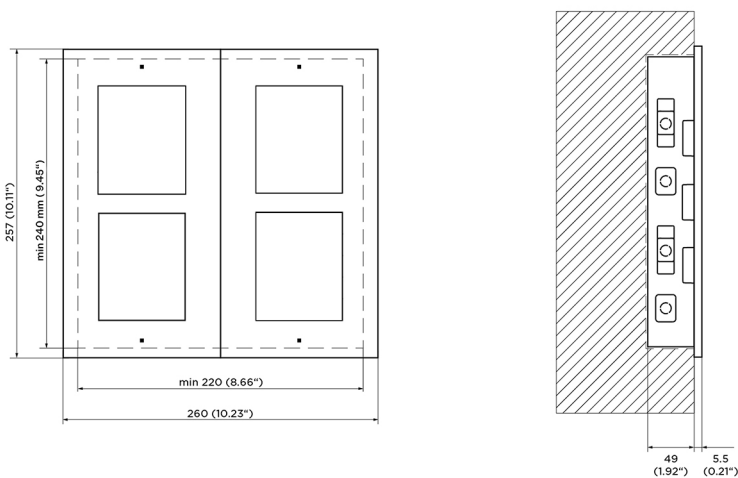
Přípevnění rámu

Před připevněním rámu zkontrolujte těsnění.

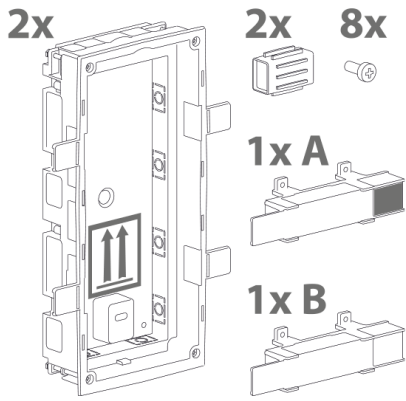
Rám pro zápusťnou instalaci se přišroubovává šrouby nahoře a dole na rámu.

Rám pro instalaci na povrch se nejprve zahákne do háku nahoře a poté se přišroubuje dole na rámu.

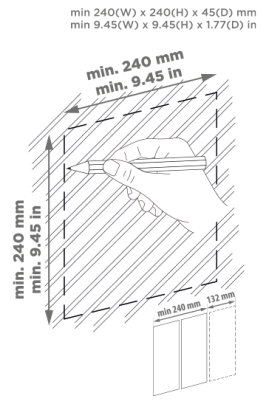
Instalace více krabic dvojmodulů vedle sebe



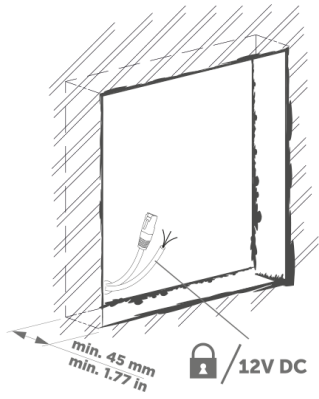
Instalace



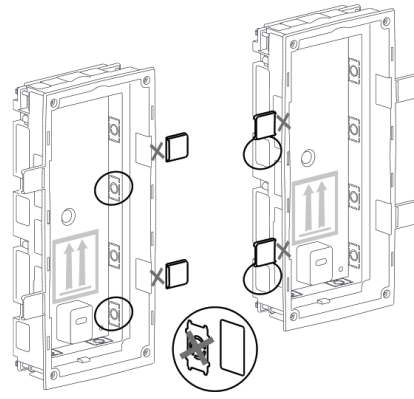
1.



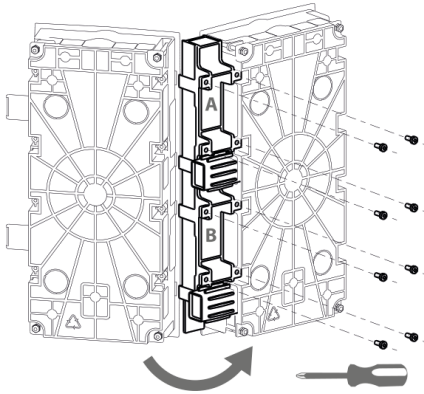
2.



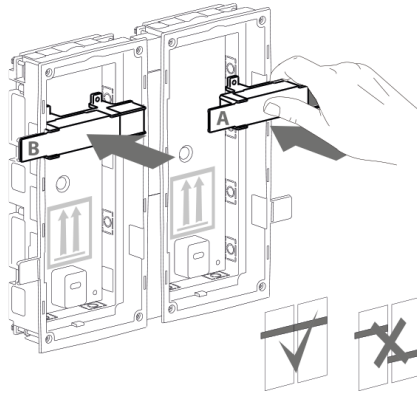
3.



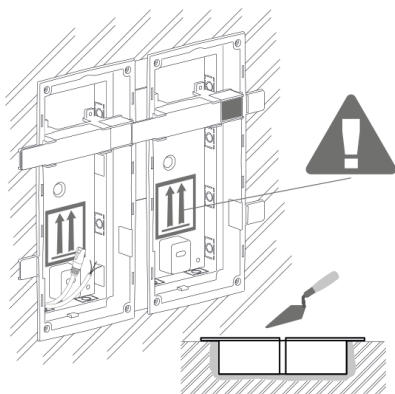
4.



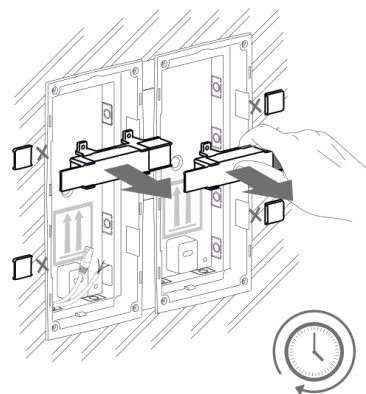
5.



6.

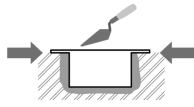


7.





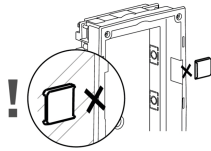
VAROVÁNÍ



Okraje zápusné krabice nesmí lícovat se zdi, ale musí přesahovat na povrch zdi. Při nesprávném zapuštění krabice může dojít ke vniknutí vody do instalovaného zařízení a jeho následnému zničení. Ke správnému uložení do zdi slouží postranní packy.



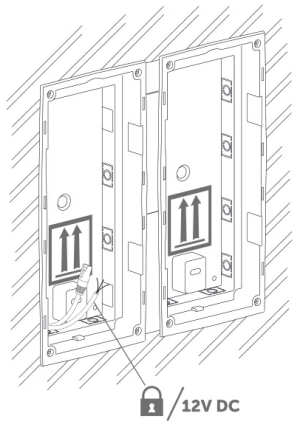
VÝSTRAHA



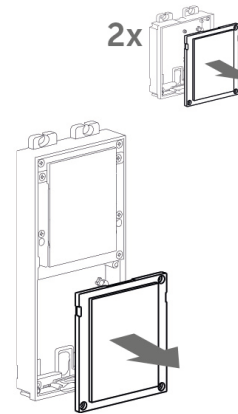
Po vytvrdnutí zděičího materiálu odlomte postranní packy.

Instalace více dvojmodulů do krabice

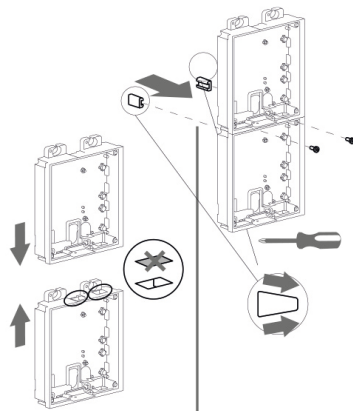
1.



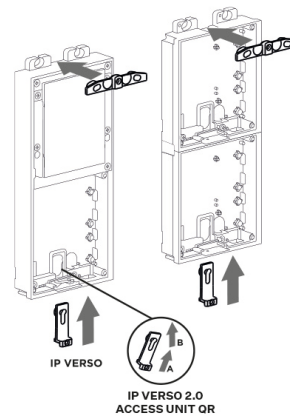
2.



3.



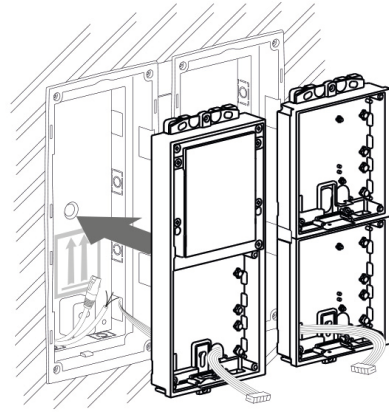
4.



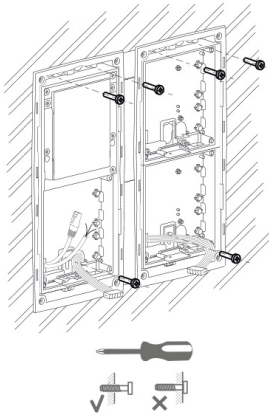
5.



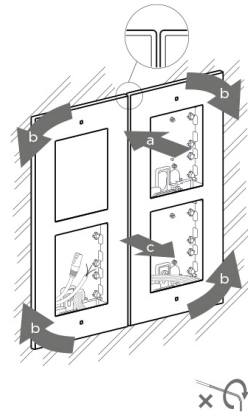
6.



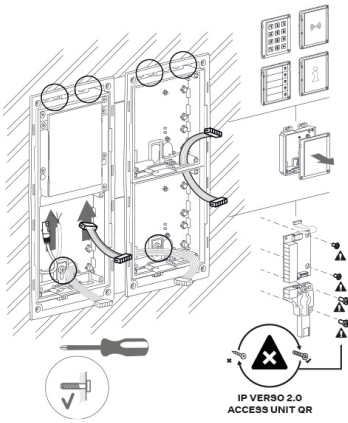
7.



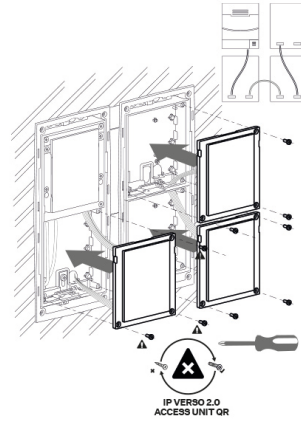
8.



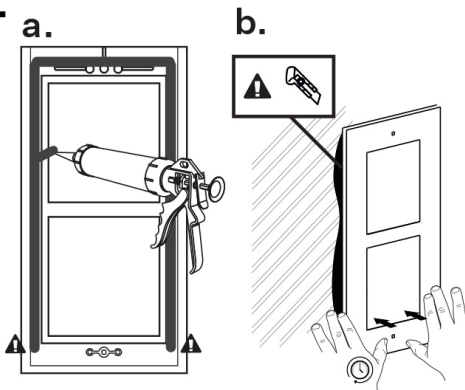
9.



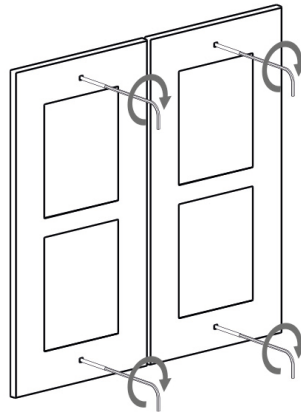
10.



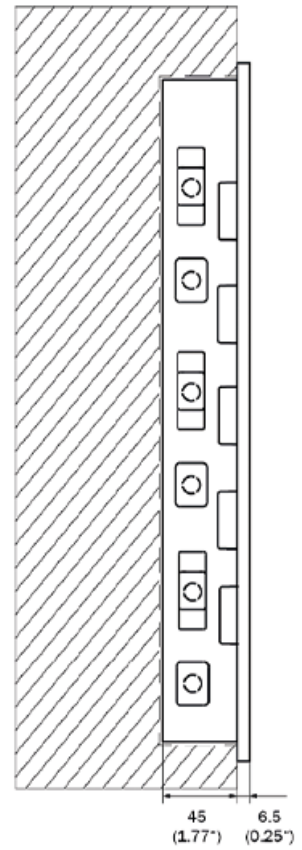
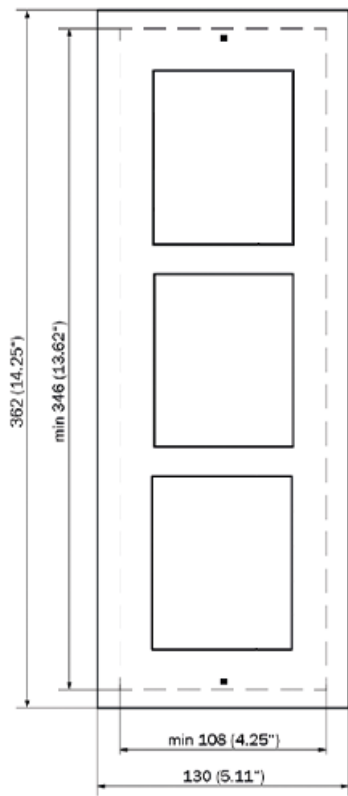
11.



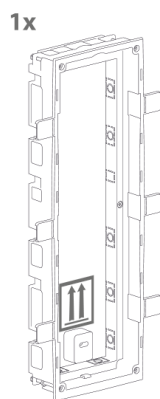
12.



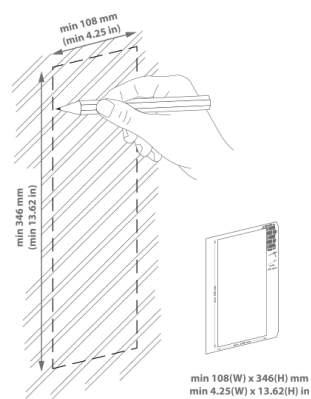
Instalace trojmodulu



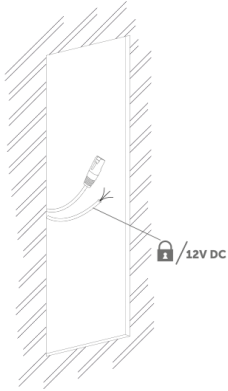
Instalace krabice



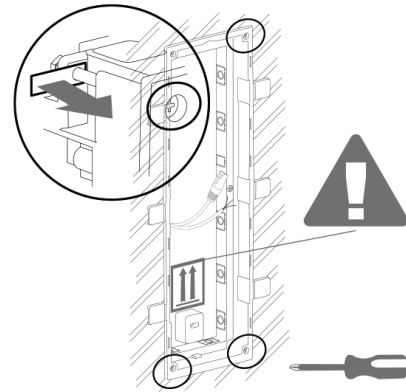
1.



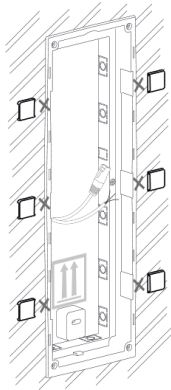
2.



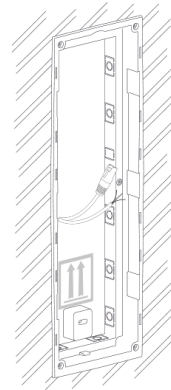
3.



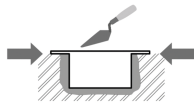
4.



5.



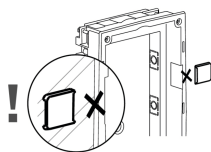
VAROVÁNÍ



Okraje zápusťné krabice nesmí lícovat se zdí, ale musí přesahovat na povrch zdi. Při nesprávném zapuštění krabice může dojít ke vniknutí vody do instalovaného zařízení a jeho následnému zničení. Ke správnému uložení do zdi slouží postranní packy.



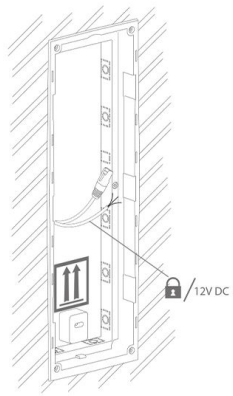
VÝSTRAHA



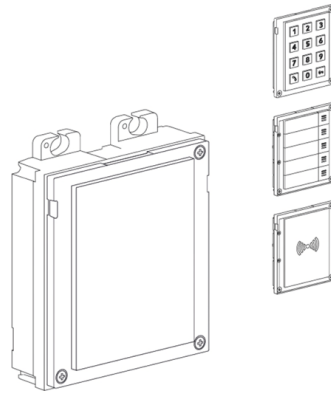
Po vytvrdnutí zdicího materiálu odlomte postranní packy.

Instalace trojmodulů do krabice

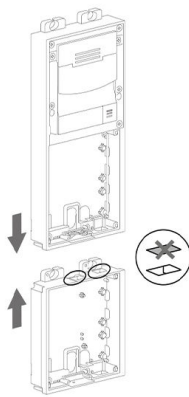
1.



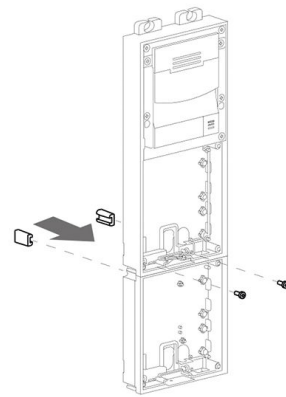
2.



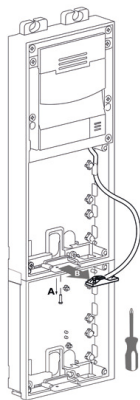
3.



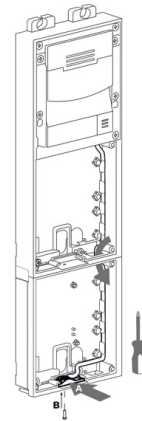
4.



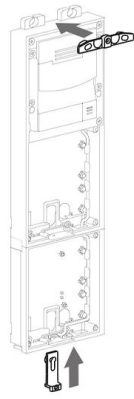
5.



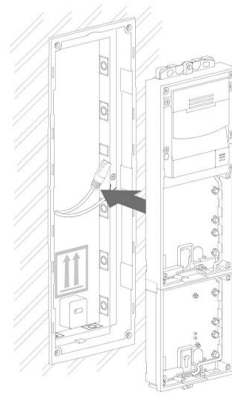
6.



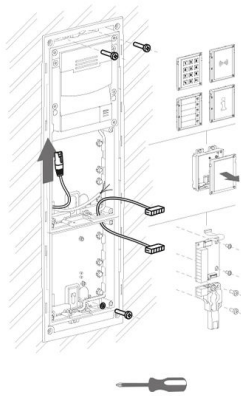
7.



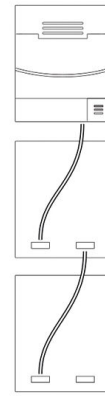
8.



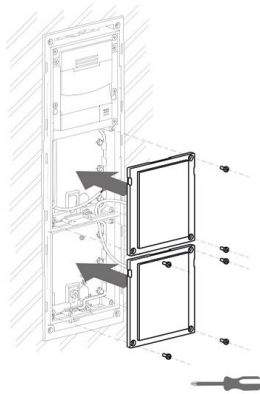
9.



10.



11.



12.



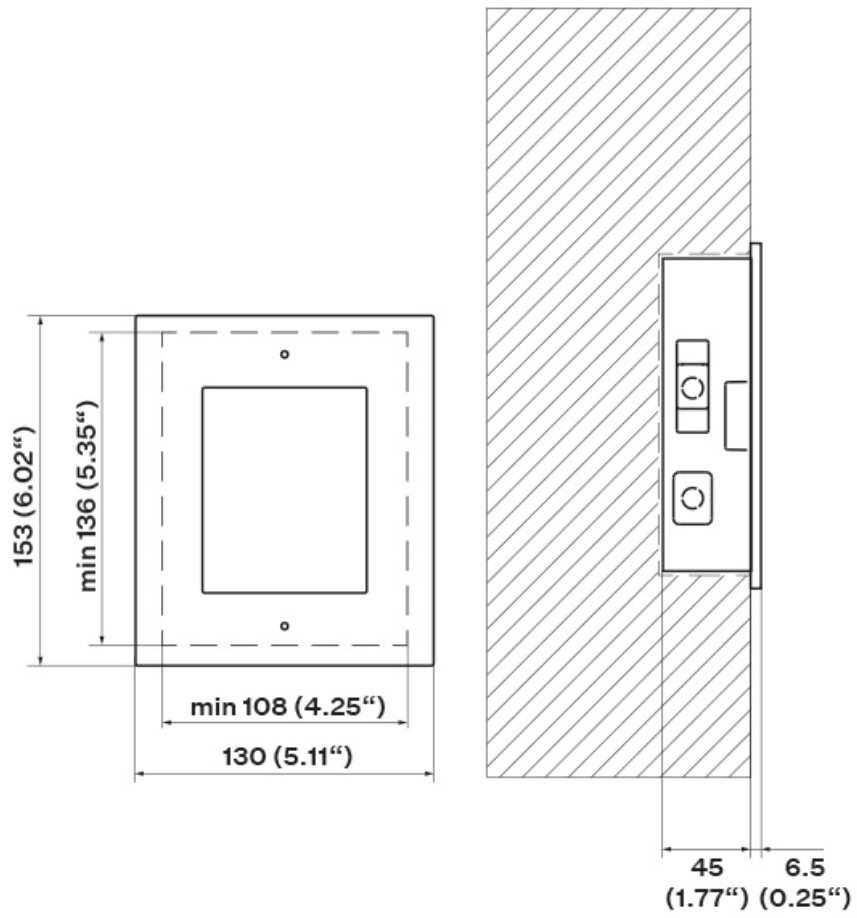
Přípevnění rámu

Před připevněním rámu zkontrolujte těsnění.

Rám pro zápusťnou instalaci se přišroubovává šrouby nahoře a dole na rámu.

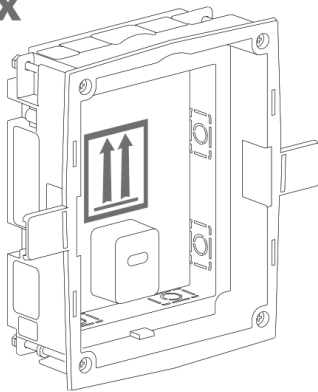
Rám pro instalaci na povrch se nejprve zahákne do háku nahoře a poté se přišroubuje dole na rámu.

Instalace jednomodulu

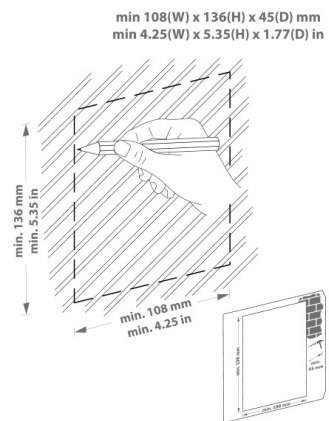


Instalace krabice

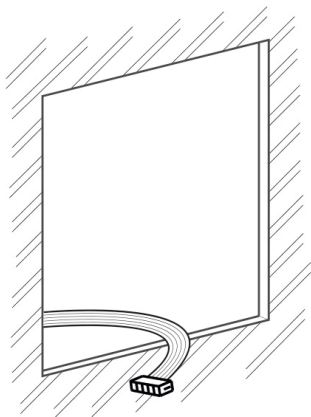
1x



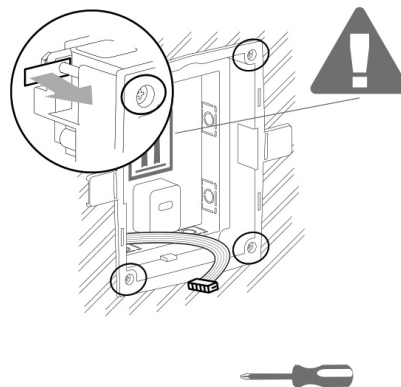
1.



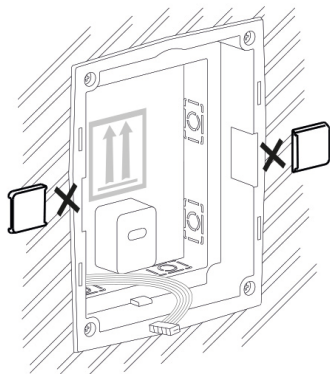
2.



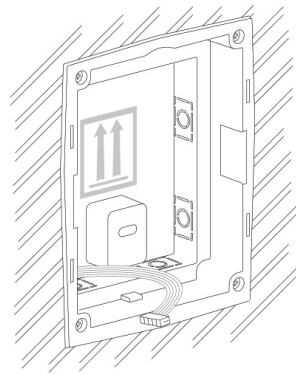
3.



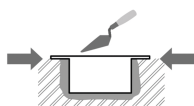
4.



5.



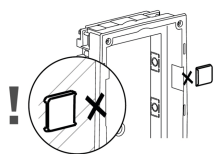
VAROVÁNÍ



Okraje zápusné krabice nesmí lícovat se zdí, ale musí přesahovat na povrch zdi. Při nesprávném zapuštění krabice může dojít ke vniknutí vody do instalovaného zařízení a jeho následnému zničení. Ke správnému uložení do zdi slouží postranní packy.



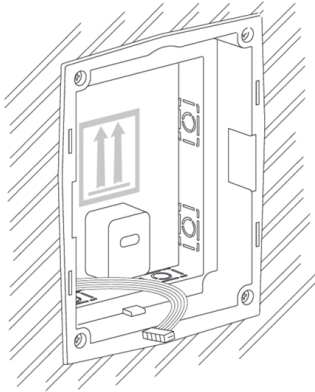
VÝSTRAHA



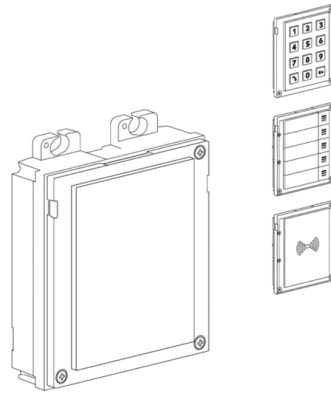
Po vytvrdnutí zdicího materiálu odlomte postranní packy.

Instalace jednomodulu do krabice

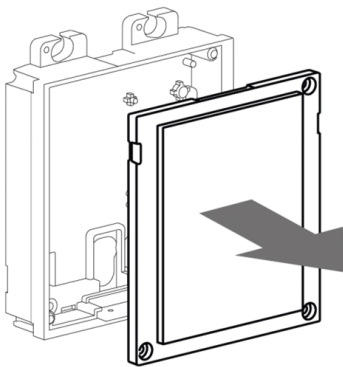
1.



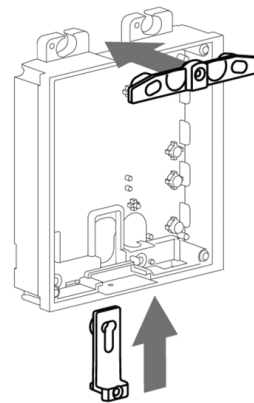
2.



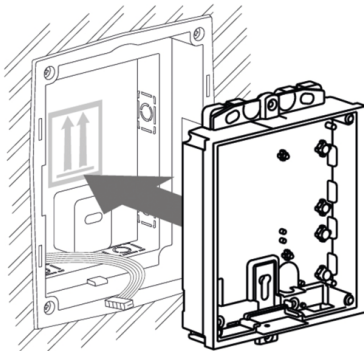
3.



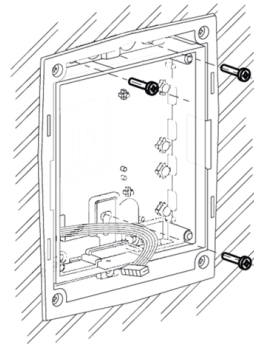
4.



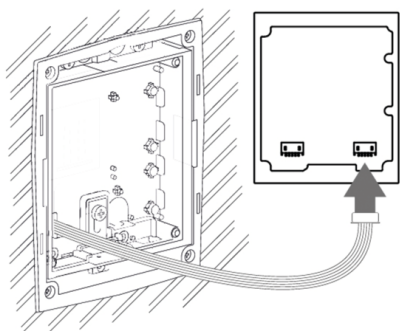
5.



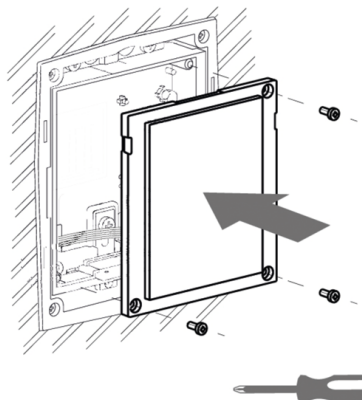
6.



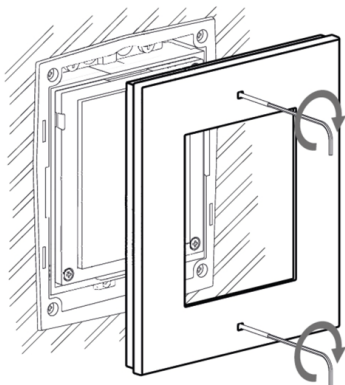
7.



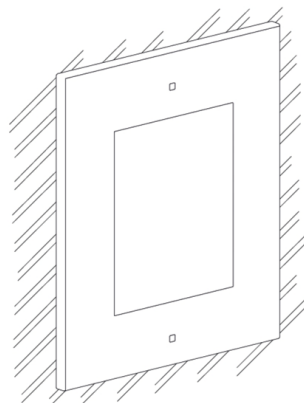
8.



9.



10.



Přípevnění rámu

Před připevněním rámu zkontrolujte těsnění.

Rám pro zápusťnou instalaci se přišroubovává šrouby nahoře a dole na rámu.

Rám pro instalaci na povrch se nejprve zahákne do háku nahoře a poté se přišroubuje dole na rámu.

Povrchová instalace

Co potřebujete k instalaci:

- **2N Access Unit 2.0**
- vrtací šablonu
- příslušný rám
 - pro jednomodul: rám (9155021/9155021B, 01287-001/01288-001)
 - pro dvojmoduly: rám (9155022/9155022B, 01289-001/01290-001)
 - pro trojmoduly: rám (9155023/9155023B, 01291-001/01292-001)



POZNÁMKA

Jednomodulový rám je vhodný pro solitérní instalace přídatných modulů, např. pro odchodové čtečky apod. Pro instalaci hlavní jednotky je vyžadován rám pro dvojmoduly.

Při nerovném povrchu použijte podle počtu modulů podložku (9155061/9155062, 01293-001/01294-001).



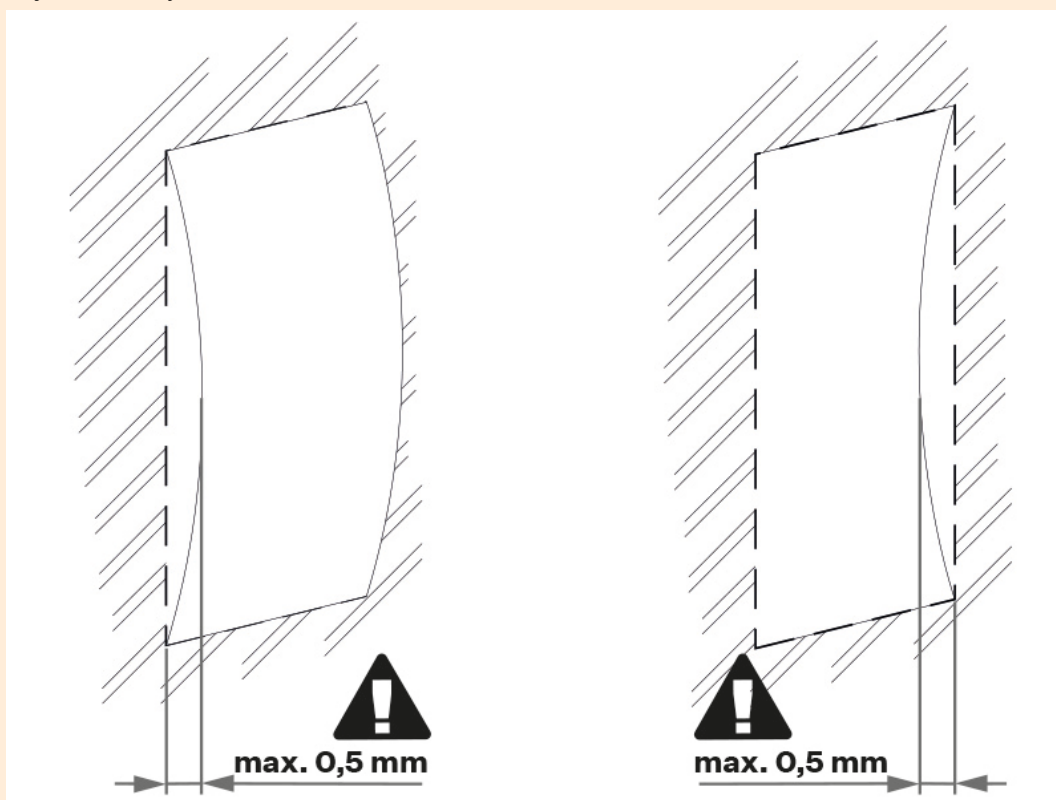
NEBEZPEČÍ

Eliminujte riziko úrazu! Povrchová instalace není vhodná v místech, kde je zúžený průchod nebo kde je pozornost procházejících odvedena stranou. Výrobce nenes odpovědnost za případné úrazy!



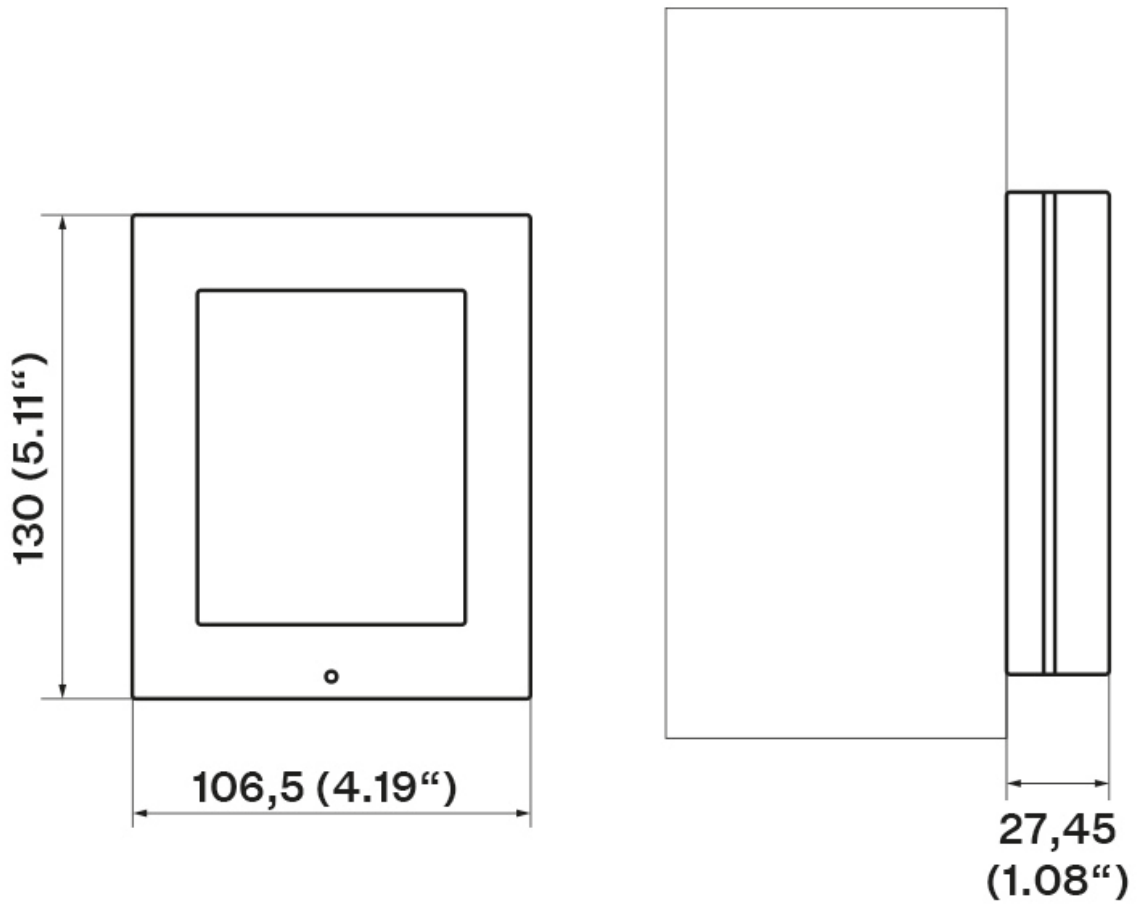
VAROVÁNÍ

- Plocha pro povrchovou instalaci musí být rovná s maximální nerovností 0,5 mm (například deskové prefabrikáty, sklo, řezaný kámen, apod.). Pokud plocha pro instalaci není rovná, použijte zapuštěnou variantu, případně na srovnání nerovností použijte podložku (9155061/9155062/9155068, 01293-001/01294-001/01305-001) nebo povrch zdi vyrovnejte do roviny.



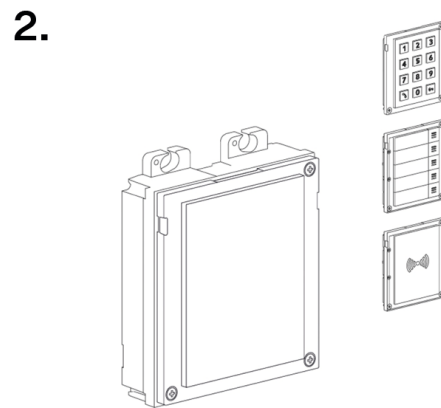
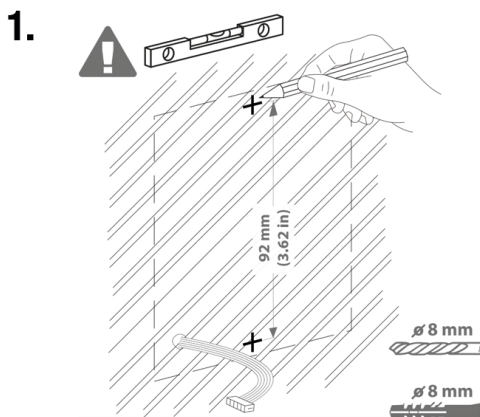
- Instalace na povrch je vždy problém, pokud hrozí vandalismus (veřejné garáže, apod.). V tomto případě použijte místo dodaných hmoždinek a vrtů ocelové kotvicí prvky.

Instalace jednomodulu



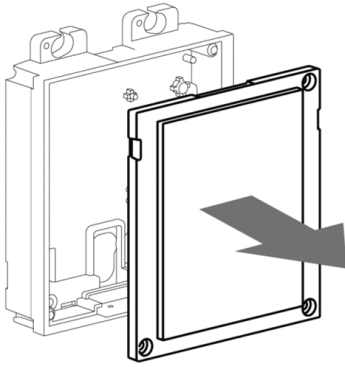
TIP

Vrtací šablona je ke stažení na 2N.com.

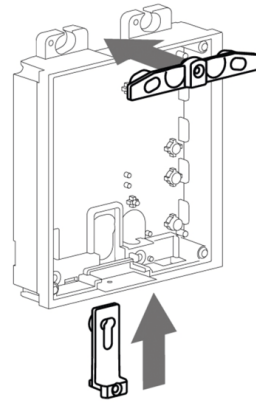


Instalace

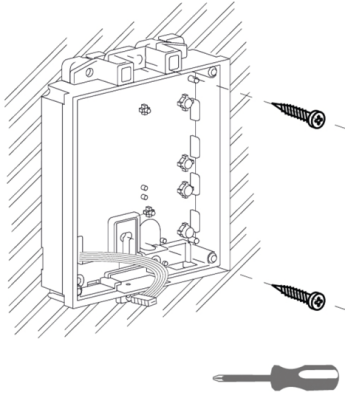
3.



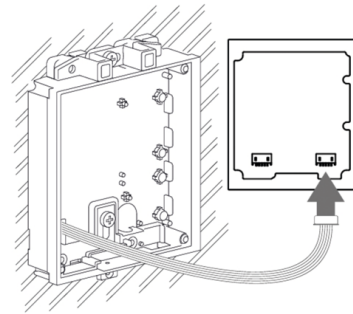
4.



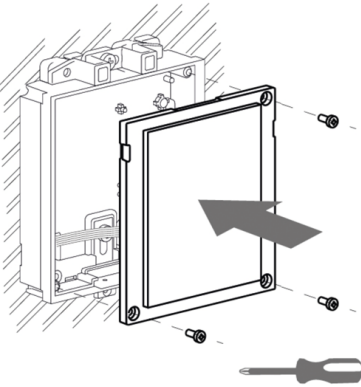
5.



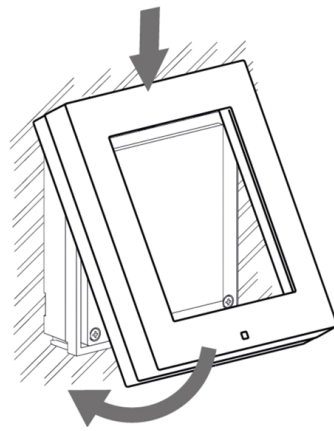
6.



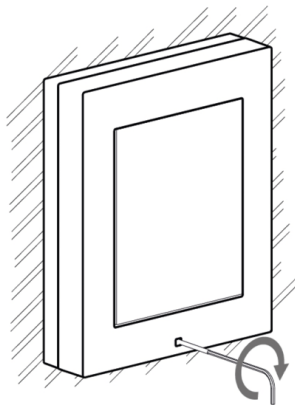
7.



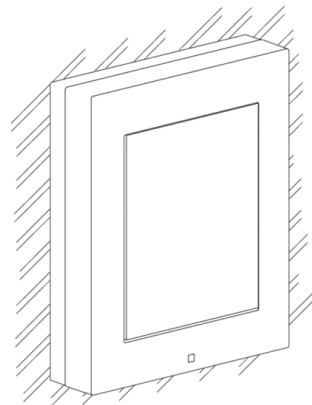
8.



9.



10.



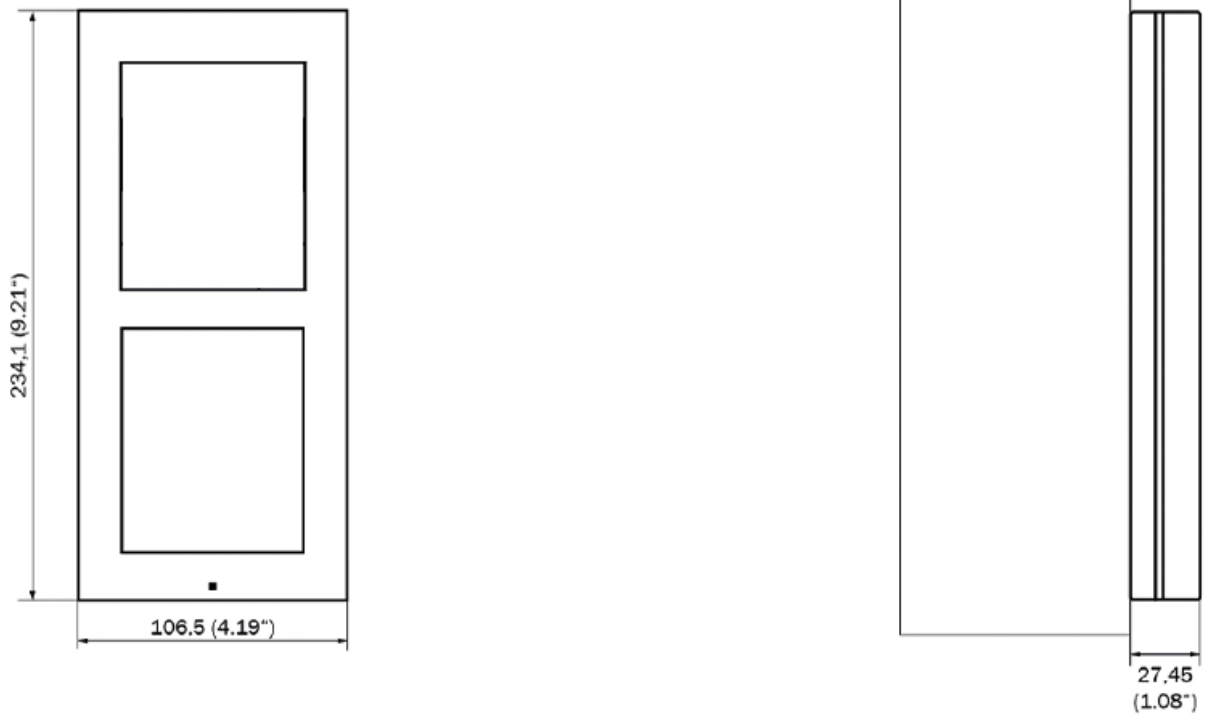
Přípevnění rámu

Před přípevněním rámu zkontrolujte těsnění.

Rám pro zápusťnou instalaci se přišroubovává šrouby nahoře a dole na rámu.

Rám pro instalaci na povrch se nejprve zahákne do háku nahoře a poté se přišroubuje dole na rámu.

Instalace dvojmodulu

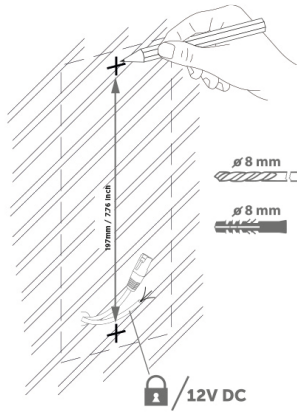


TIP

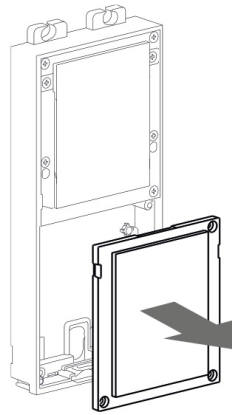
Vrtací šablona je ke stažení na 2N.com.

Instalace

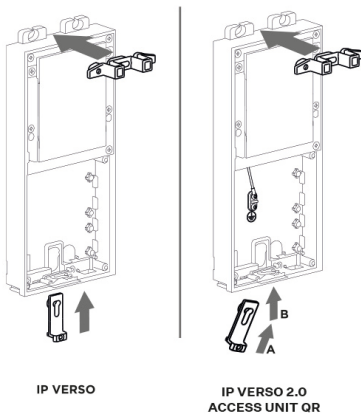
1.



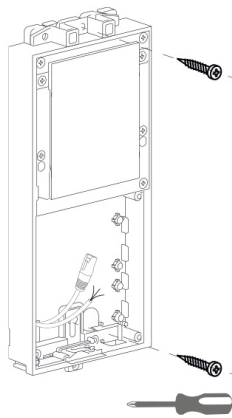
2.



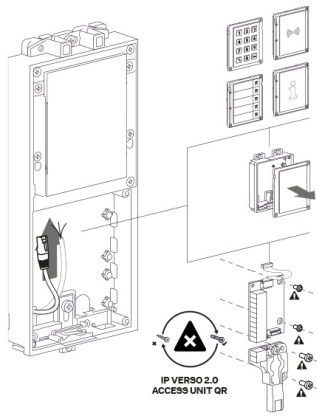
3.



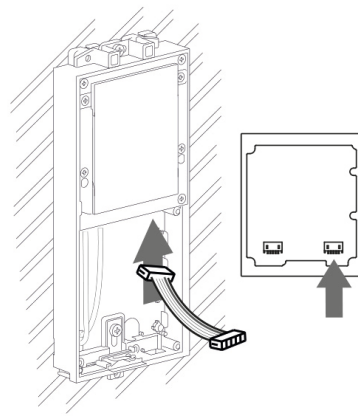
4.



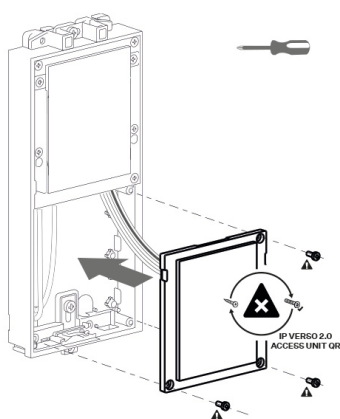
5.



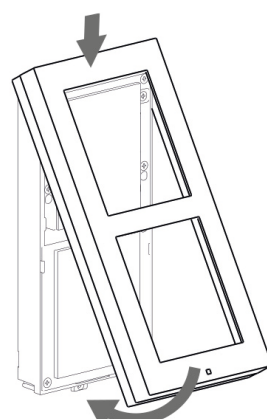
6.



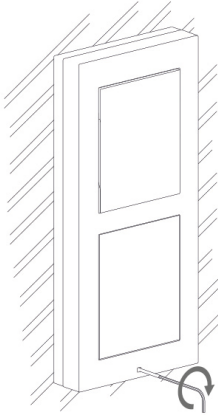
7.



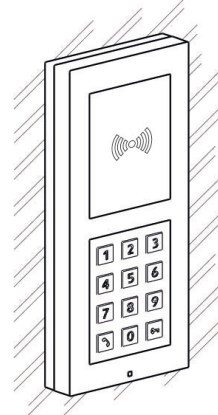
8.



9.



10.



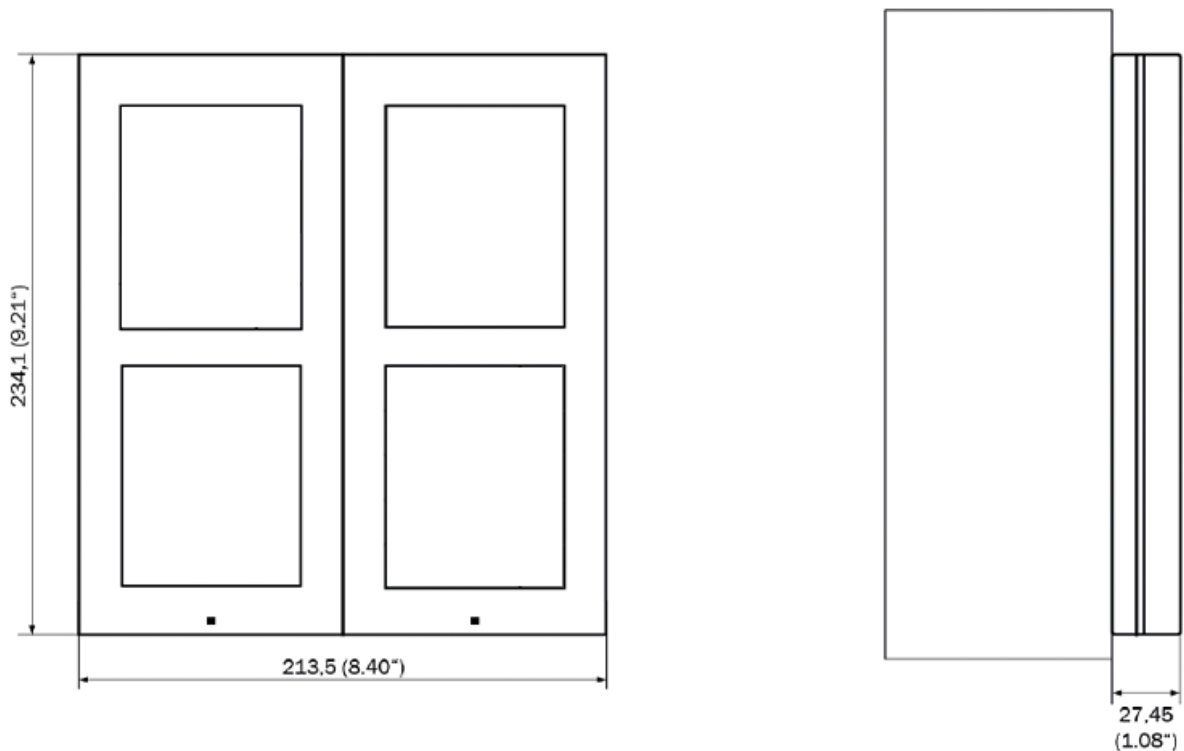
Přípevnění rámu

Před připevněním rámu zkontrolujte těsnění.

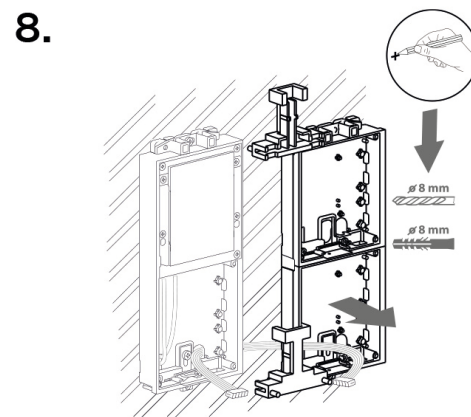
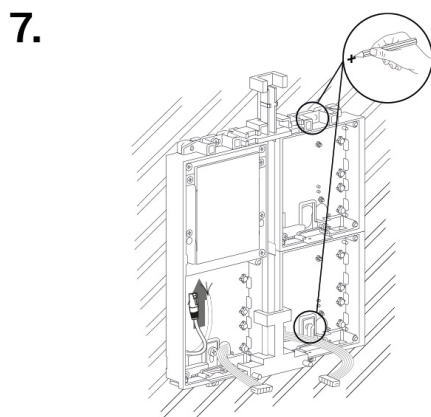
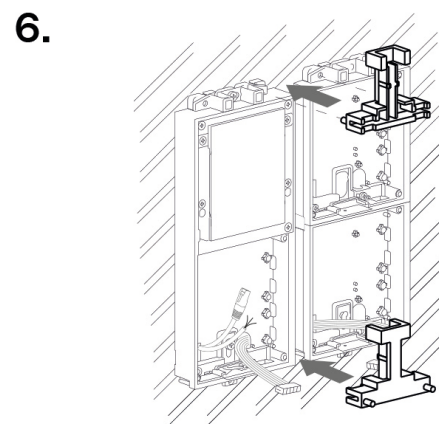
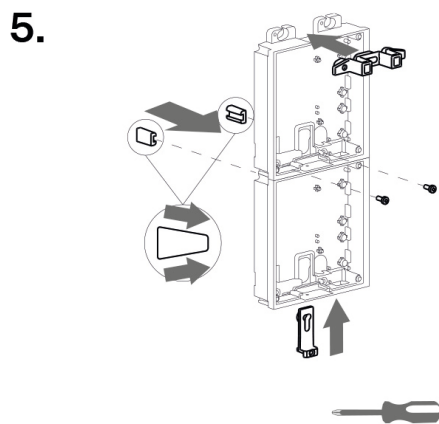
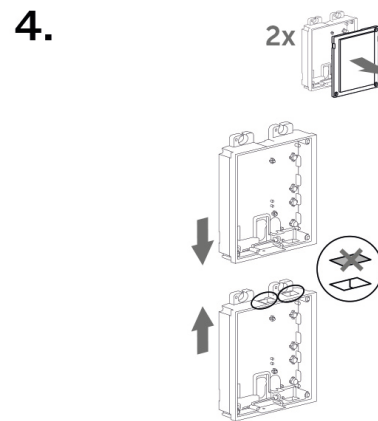
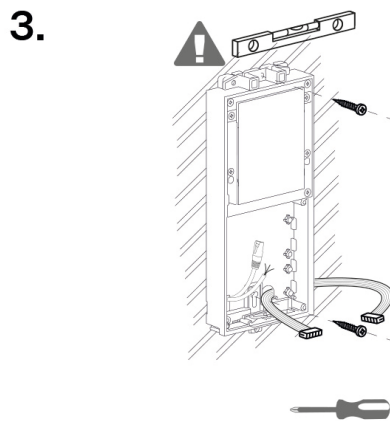
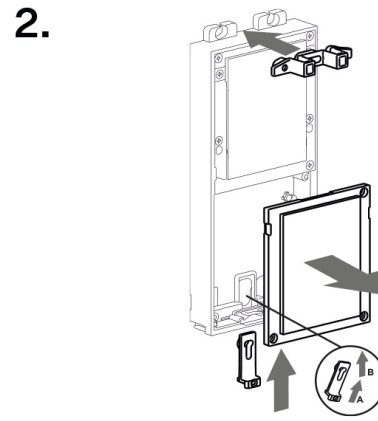
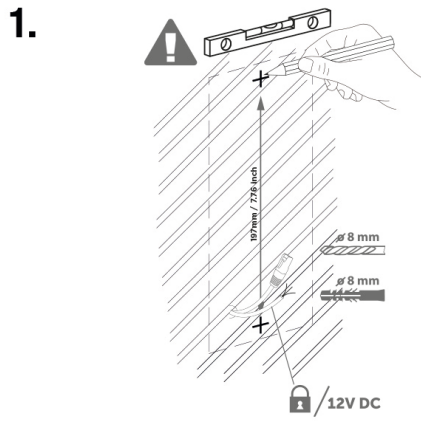
Rám pro zápusťnou instalaci se přišroubovává šrouby nahoře a dole na rámu.

Rám pro instalaci na povrch se nejprve zahákne do háku nahoře a poté se přišroubuje dole na rámu.

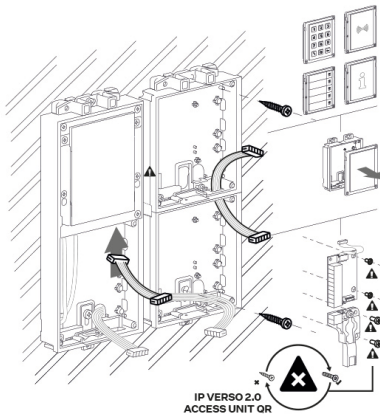
Instalace více dvojmodulů vedle sebe



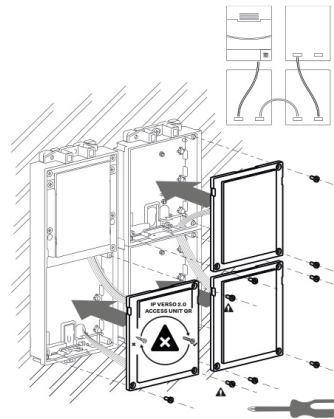
Instalace



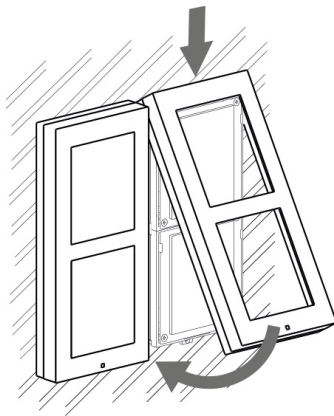
9.



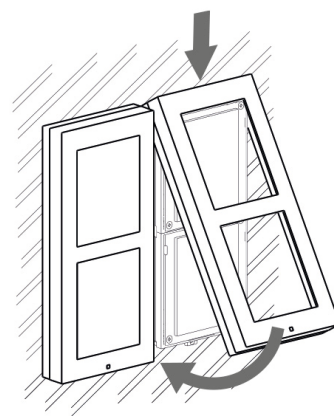
10.



11.



12.



Přípevnění rámu

Před připevněním rámu zkontrolujte těsnění.

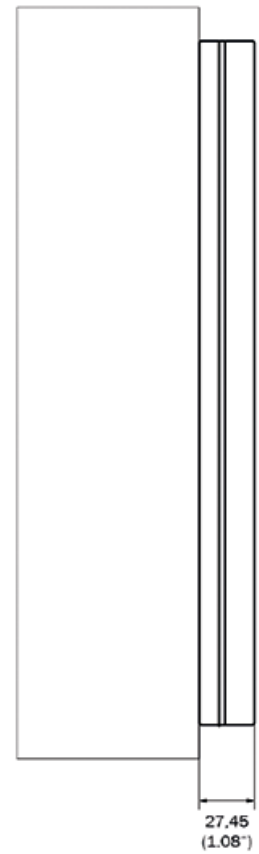
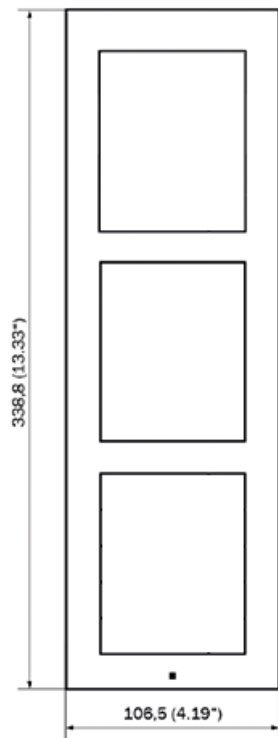
Rám pro zápusťnou instalaci se přišroubovává šrouby nahoře a dole na rámu.

Rám pro instalaci na povrch se nejprve zahákne do háku nahoře a poté se přišroubuje dole na rámu.

Instalace trojmodulu

Pro instalaci trojmodulu je třeba spojit dvojmodul s jednomodulem dohromady.

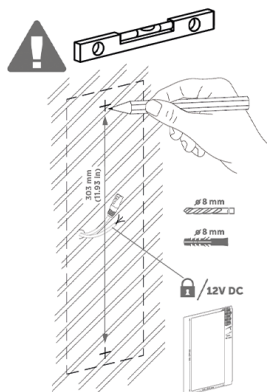
Instalace



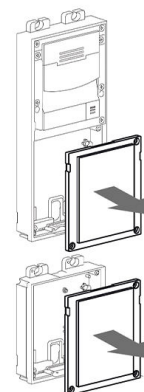
TIP

Vrtací šablona je ke stažení na 2N.com.

1.

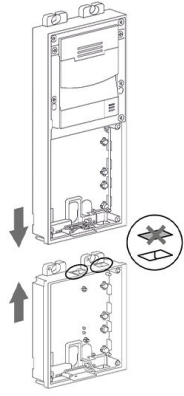


2.

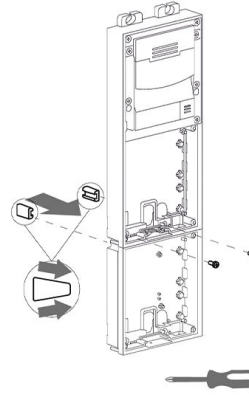


Instalace

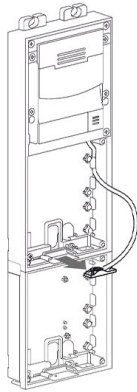
3.



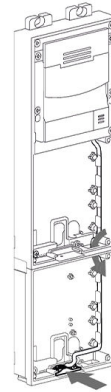
4.



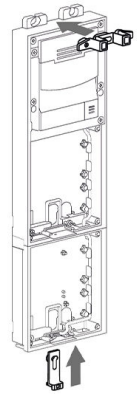
5.



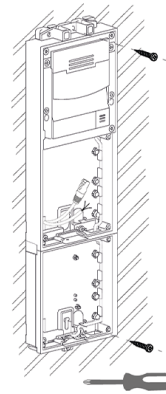
6.



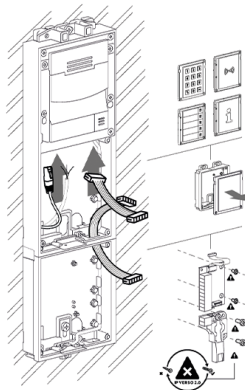
7.



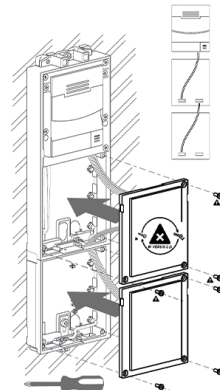
8.



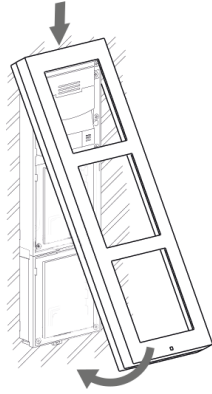
9.



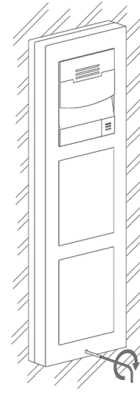
10.



11.



12.



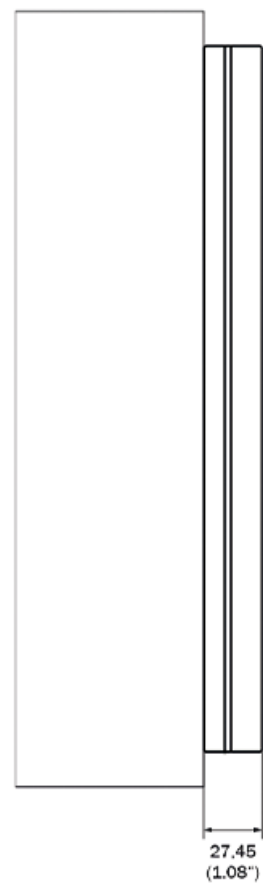
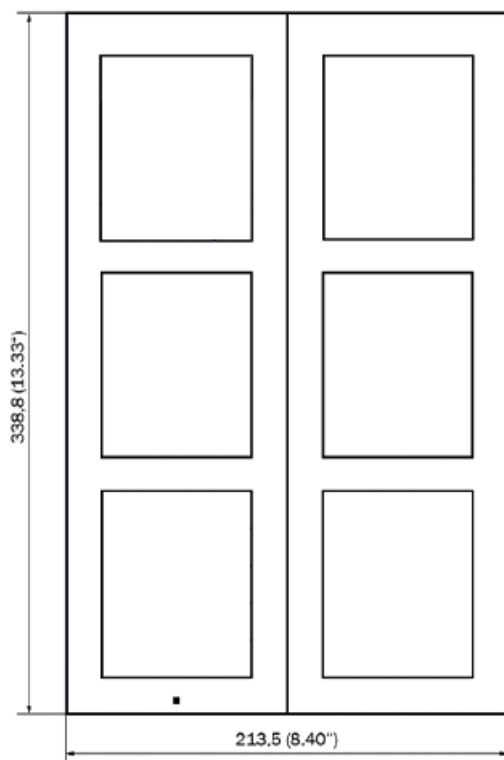
Přípevnění rámu

Před připevněním rámu zkontrolujte těsnění.

Rám pro zápusťnou instalaci se přišroubovává šrouby nahoře a dole na rámu.

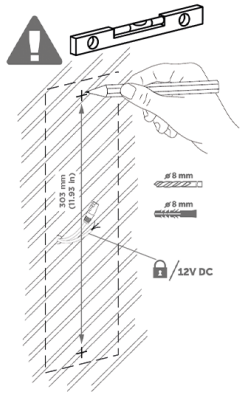
Rám pro instalaci na povrch se nejprve zahákne do háku nahoře a poté se přišroubuje dole na rámu.

Instalace více trojmodulů vedle sebe

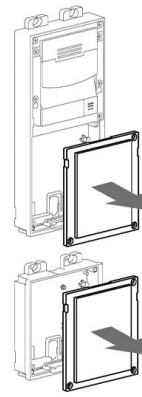


Instalace

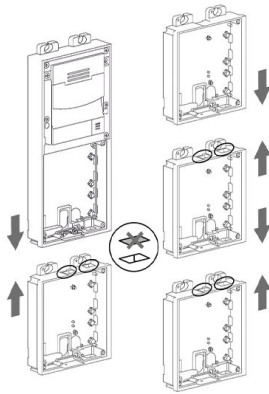
1.



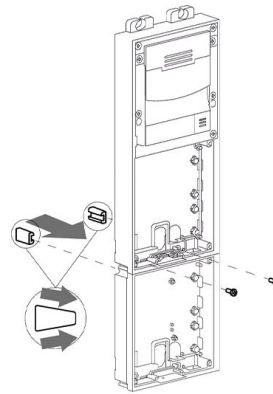
2.



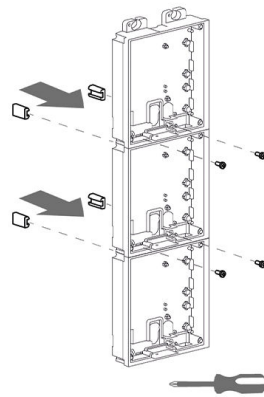
3.



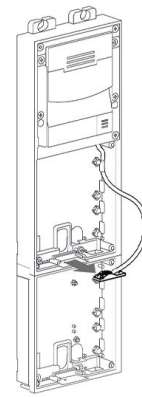
4.



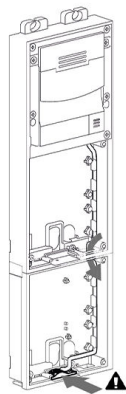
5.



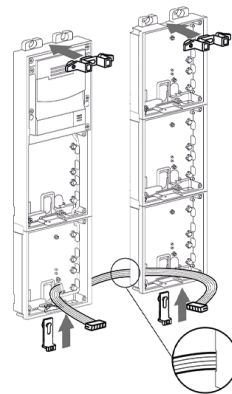
6.



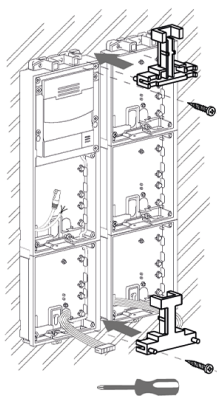
7.



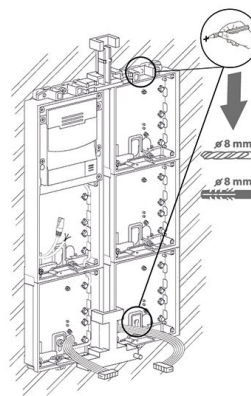
8.



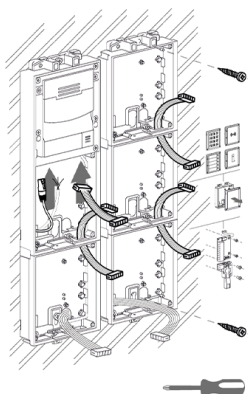
9.



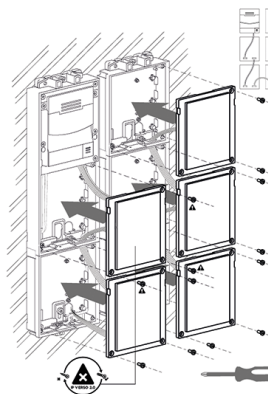
10.



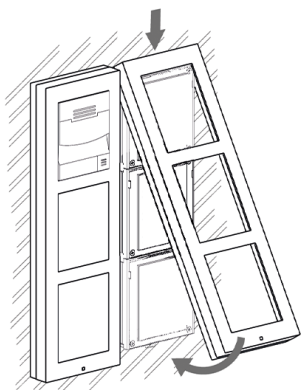
11.



12.



13.



14.



Přípevnění rámu

Před připevněním rámu zkontrolujte těsnění.

Rám pro zápusťnou instalaci se přišroubovává šrouby nahoře a dole na rámu.

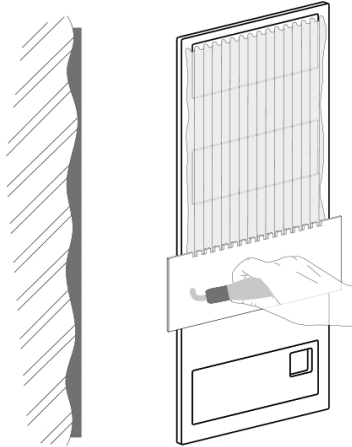
Rám pro instalaci na povrch se nejprve zahákne do háku nahoře a poté se přišroubuje dole na rámu.

Použití podložky

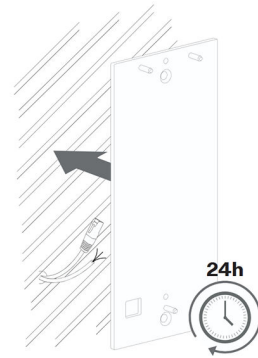
Při nerovném povrchu použijte podle počtu modulů podložku (9155061/9155062, 01293-001/01294-001).

Na nerovnou zeď

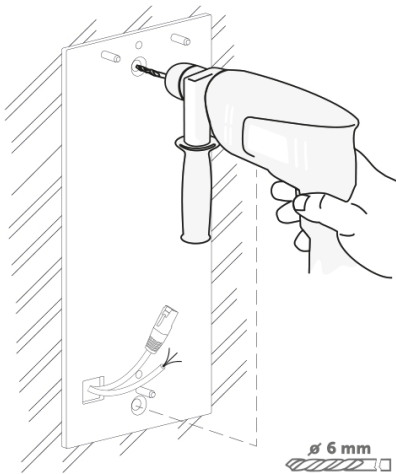
1.



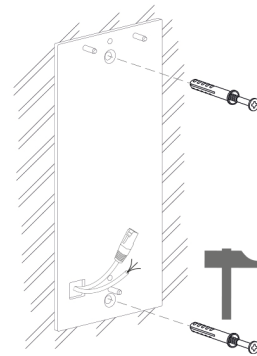
2.



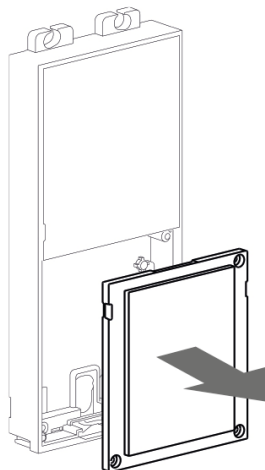
3.



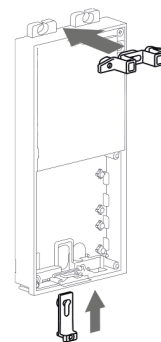
4.



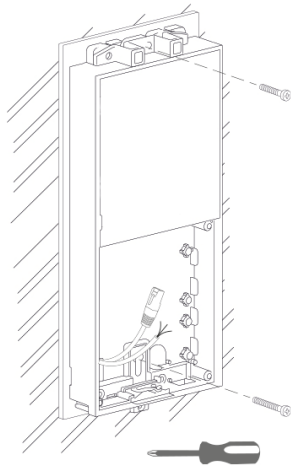
5.



6.



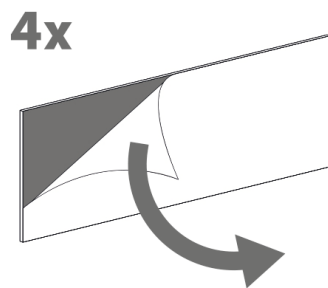
7.



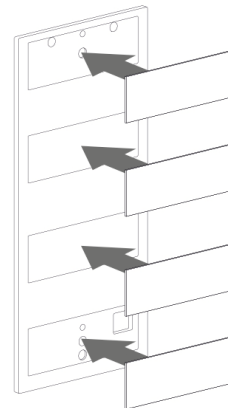
Na sklo

Podložku pro nerovný povrch je možné použít také k instalaci na sklo.

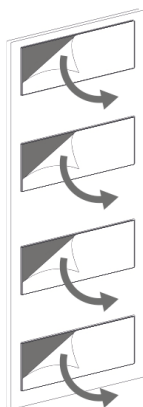
1.



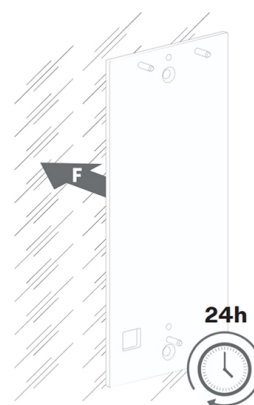
2.



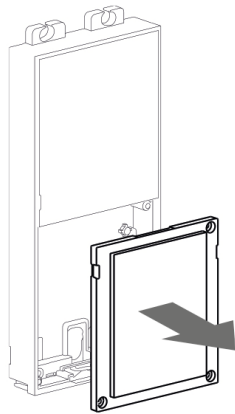
3.



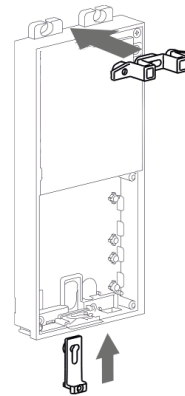
4.



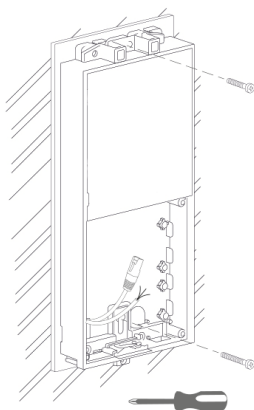
5.



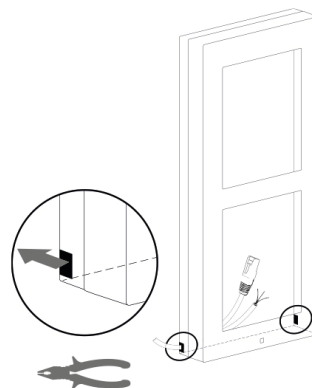
6.



7.



8.



Elektrická instalace

Instalace napájení samostatné přístupové jednotky

1. Přiložte přístupovou jednotku **2N Access Unit 2.0** na krabici pro instalaci do zdi / na předvrtané otvory s hmoždinkami a protáhněte kabely otvory v dolní části. Otvorem vlevo dole je možné protáhnout ethernetový kabel.
2. Vložte kovové přichycovací prvky nahoru i dolu a přístupovou jednotku přišroubujte. U tohoto typu instalace je možné jednotku částečně vyrovnat.



VÝSTRAHA

Pouze pro **2N Access Unit 2.0** platí, že lze v rámci jednotky měnit libovolně moduly. To neplatí pro starší verze **2N Access Unit 1.0**, v tomto případě se musí vyměnit celá jednotka.

Instalace napájení přístupové jednotky s přídatným modulem

1. U přídatného modulu odšroubujte jeho vrchní část – klávesnice, RFID čtečka atd.
2. Pomocí plochého šroubováku tuto vrchní část vyjměte.
3. Zasuňte přídatný modul k přístupové jednotce. Zajistěte klínky po straně a šroubky.
4. Přiložte spojené moduly na krabici pro instalaci do zdi / na předvrtané otvory s hmoždinkami a protáhněte kabely otvory v dolní části přístupové jednotky. Ethernetový kabel je případně možné vést z přídatného modulu do přístupové jednotky, ale pouze bez konektoru.



VÝSTRAHA

Pouze pro **2N Access Unit 2.0** platí, že lze v rámci jednotky měnit libovolně moduly. To neplatí pro starší verze **2N Access Unit 1.0**, v tomto případě se musí vyměnit celá jednotka.

Napájení zařízení

2N Access Unit 2.0 lze napájet přímo z LAN vybavené síťovými prvky podporující technologii PoE 802.3af (Class 0, max. 12,95 W) nebo alternativně z externího zdroje 12 V \pm 15 % / 1 A DC.



VÝSTRAHA

- Externí zdroj by měl splňovat PS2/LPS.



VAROVÁNÍ

2N Access Unit 2.0 s HW verzí 599v4 a nižší není možné napájet zároveň z externího zdroje a PoE. Při kombinovaném zapojení hrozí riziko poškození zařízení.

Napájení pomocí PoE

2N Access Unit 2.0 je kompatibilní s technologií PoE 802.3af (Class 0, max. 12,95 W) (Class 0, max. 12,95 W) a může být napájena přímo z lokální sítě pomocí kompatibilních síťových prvků. Pokud vaše síť toto neumožňuje, lze alternativně použít PoE injektor, který se vloží mezi **2N Access Unit 2.0** a nejbližší síťový prvek. S tímto způsobem napájení má **2N Access Unit 2.0** k dispozici 12 W pro napájení samotné jednotky a připojených modulů.

Napájení z externího zdroje

Pro spolehlivou funkci zařízení použijte zdroj bezpečného napětí (SELV) 12 V \pm 15 % dimenzovaný na proudový odběr min. podle požadovaného výkonu pro napájení zařízení.



VÝSTRAHA

Ujistěte se, že jsou vodiče ve svorce pevně uchyceny a že nedochází k žádnému volnému kontaktu.

Připojení adaptéru (1341481, 02520-001)

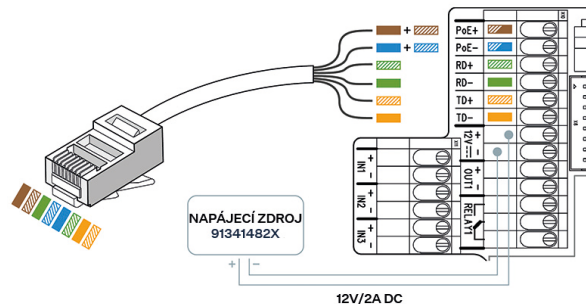
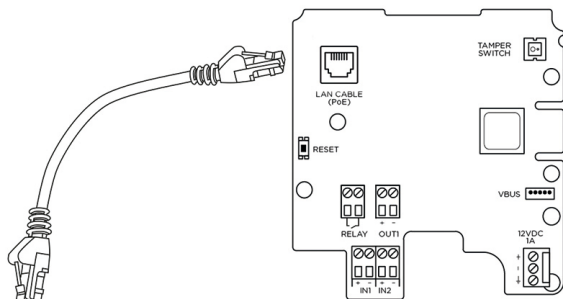
Bíle označený vodič na konci adaptéru vede kladný náboj (+), černý vodič vede záporný náboj (-).

Kombinované napájení

2N Access Unit 2.0 je možné napájet zároveň z externího zdroje a PoE. V tomto zapojení je k dispozici maximální výkon pro napájení připojených modulů.

Přehled spotřeby

Popis kabeláže



Zapojení UTP kabelu na desku **2N Access Unit 2.0**

Zapojení UTP kabelu na svorkovnici **2N Access Unit**

Označení na obrázku	Komponenta	Popis
RELAY	RELAY	Vlastnosti svorek relé se liší dle verze desky. Základní deska verze 599v6 a vyšší: <ul style="list-style-type: none"> Svorky RELAY1 s vyvedeným spínacím NO kontaktem 30 V / 1 A AC/DC. Základní deska verze 599v3 a 599v4: <ul style="list-style-type: none"> Svorky RELAY1 s vyvedeným přepínacím NO/NC kontaktem 30 V / 1 A AC/DC. Slouží pouze k připojení nekritických zařízení (např. světla). Základní deska verze 586v2 a vyšší: <ul style="list-style-type: none"> Svorky RELAY1 s vyvedeným přepínacím NO/NC kontaktem 30 V / 1 A AC/DC. Slouží pouze k připojení nekritických zařízení (např. světla).
IN1/2/3	Input 1/2/3	Svorky IN1, IN2 a IN3 (IN3 dostupné pouze na modelech 2N Access Unit 1.0) slouží jako vstup použitelný v pasivním nebo aktivním módu (–30 V až +30 V DC) – k připojení odchodového tlačítka, senzoru otevřených dveří, propojení s EZS, atd. <ul style="list-style-type: none"> OFF = rozpojený kontakt NEBO $U_{IN} > 1,5 \text{ V}$ ON = sepnutý kontakt NEBO $U_{IN} < 1,5 \text{ V}$

Označení na obrázku	Komponenta	Popis
PoE+/-, RD+/-, TD+/-	PoE, RD, TD	Svorky pro připojení do LAN sítě (PoE podle 802.1af).
OUT1	OUT1	Svorky OUT1 aktivního výstupu pro připojení Bezpečnostního relé nebo elektrického zámku: 8 až 12 V DC podle napájení (PoE: 10 V; adaptér: napětí zdroje mínus 2 V), max. 600 mA.
12V	12 V / 1 A	Svorky pro externí napájení 2N Access Unit 2.0 – 12 V / 1 A.
LAN CABLE (PoE)	RJ-45	Konektor pro připojení redukce na konektor RJ-45 – při použití tohoto konektoru není nutné používat svorky PoE, RD a TD.
RESET	RESET	Tlačítko pro RESET / FACTORY RESET zařízení.



VAROVÁNÍ

Při připojení zařízení obsahujících cívku, například relé nebo elektromagnetické zámky, je potřeba ochránit výstup zařízení před napěťovou špičkou při vypínání indukční zátěže. Pro tento způsob ochrany doporučujeme diodu 1 A / 1000 V (například 1N4007, 1N5407, 1N5408) zapojenou antiparalelně k zařízení.



1. Svorky
2. Cívka, např. relé nebo elektromagnetické zámky

Zapojení pro svorky relé

Na svorky relé **2N Access Unit 2.0** je možné připojit zařízení, které bude tímto relé ovládané, např. elektrický nebo elektromechanický zámek dveří.

Na schématech níže jsou označeny prvky označeny následovně:

1. Relé zařízení
2. Ovládané zařízení

Schéma zapojení výstupu pro svorky relé pro spínání elektrického obvodu ovládaného zařízení od verze základní desky 599v6

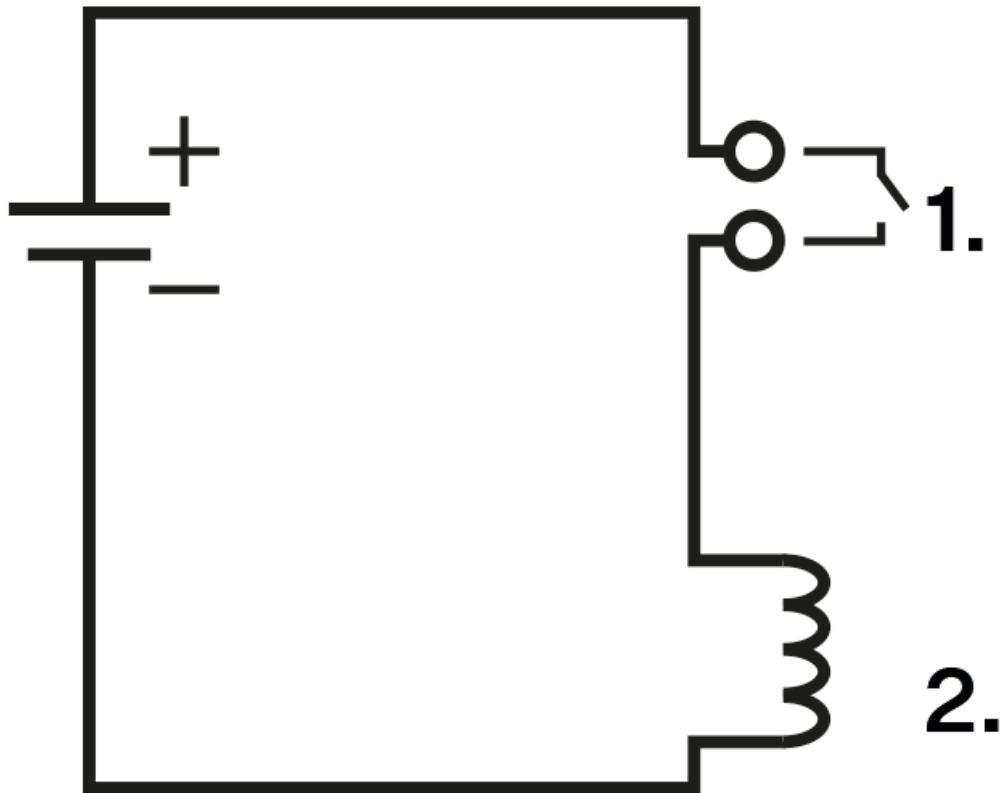


Schéma zapojení pro spínání elektrického obvodu ovládaného zařízení do verze základní desky 586v2

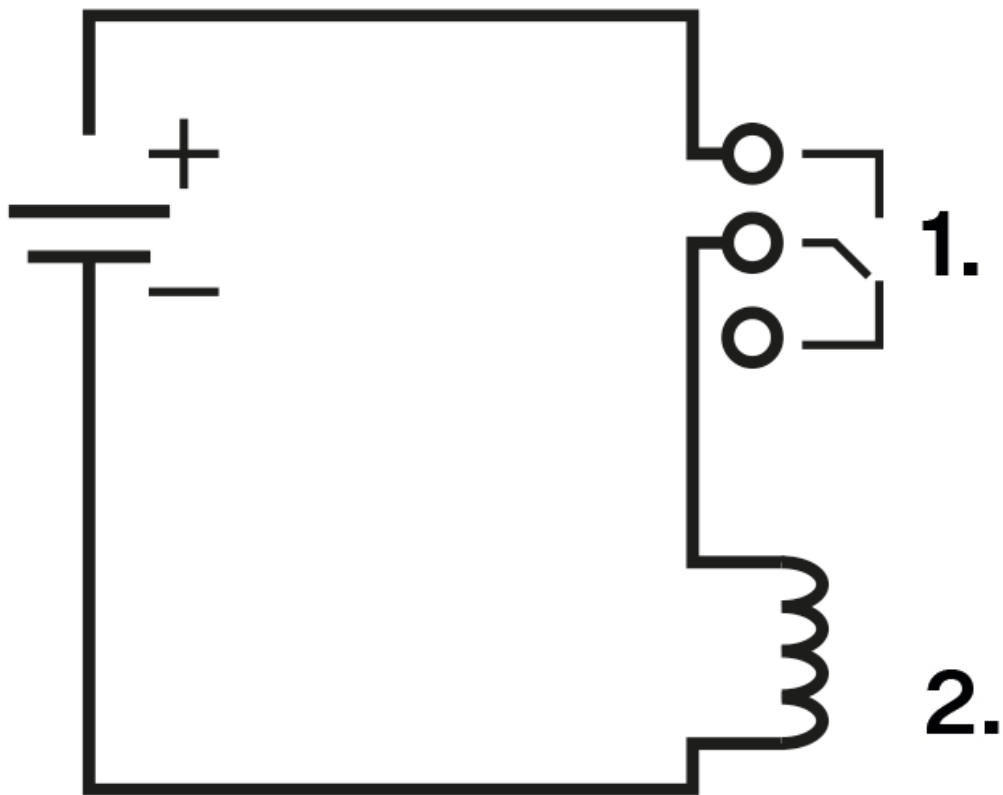
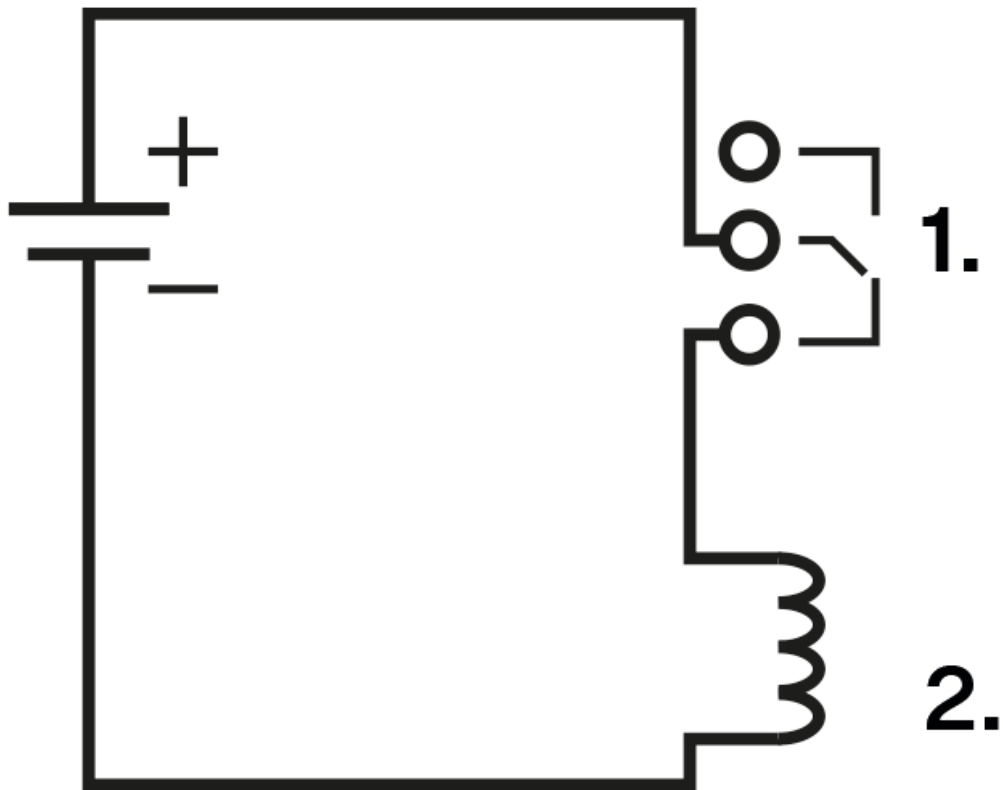


Schéma zapojení pro rozpínání elektrického obvodu ovládaného zařízení do verze základní desky 586v2



Zapojení vstupů pro svorky IN1 (popř. IN2/3)

Na svorky IN1, popř. IN2/3 zařízení **2N Access Unit 2.0** je možné připojit externí tlačítko, např. odchodové tlačítko, nebo senzor k otevření dveří.

Následující schémata zapojení vstupů platí jak pro svorky IN1, tak pro IN2 a IN3.

Schéma zapojení vstupu pro svorky IN1 v aktivním módu

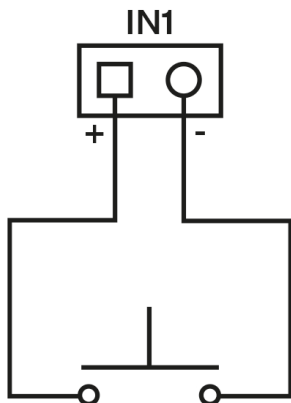
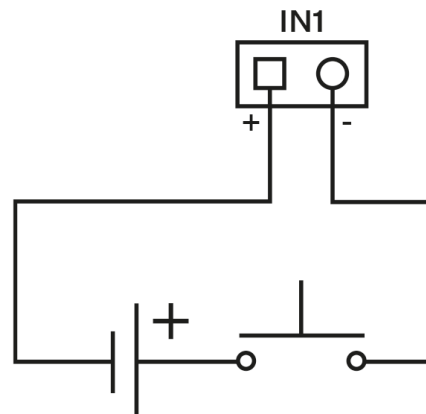


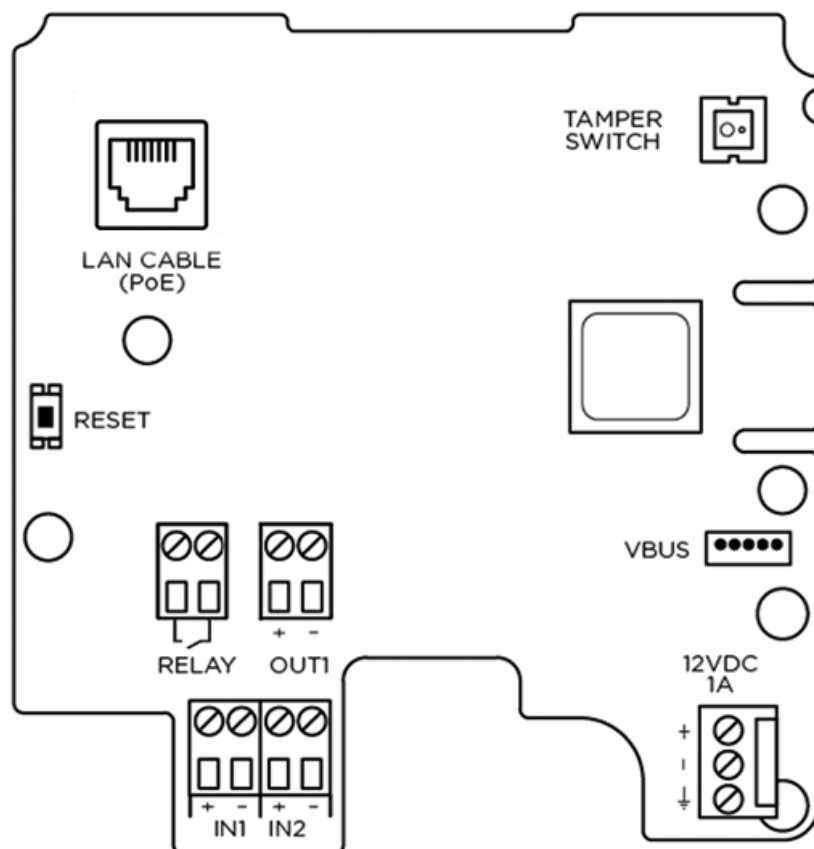
Schéma zapojení vstupu pro svorky IN1 v pasivním módu



Verze desek

V této kapitole jsou uvedena schémata s vyznačenými hlavními konektory základních desek jednotlivých verzí.

Access Unit 2.0 – Základní deska verze 599v6



Tlačítko RESET je umístěno na levé straně pod konektorem pro připojení do LAN sítě.



VAROVÁNÍ

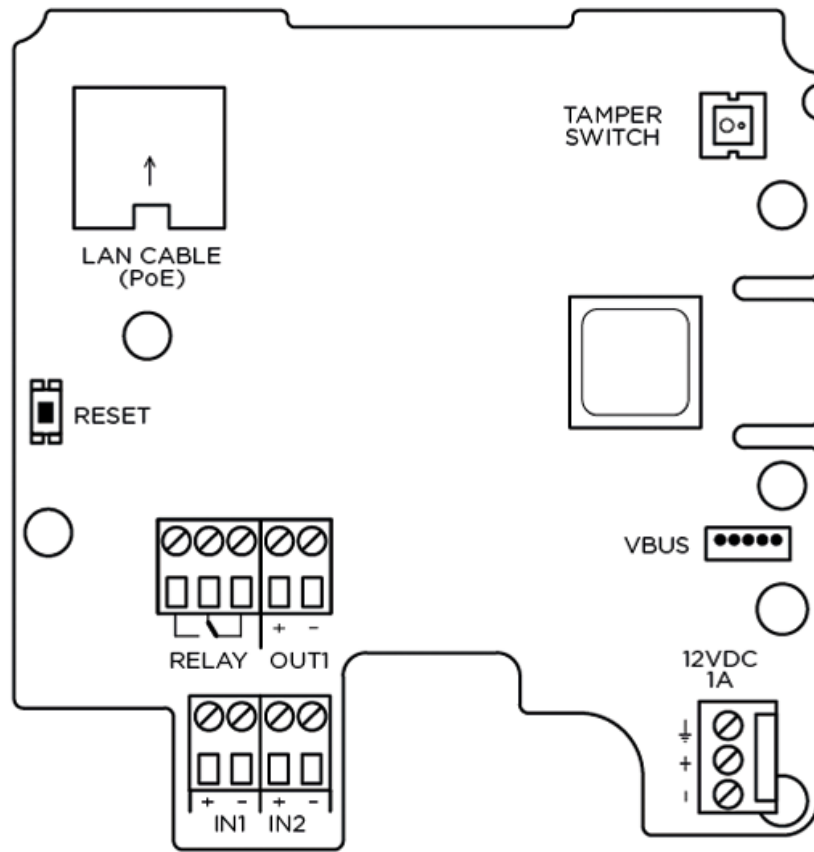
- Neodstraňujte plíšek umístěný pod napájecím konektorem. Plíšek zajišťuje uzemnění kovového rámu, při jeho odstranění může dojít ke snížení odolnosti proti elektrostatickému výboji.
- Doporučujeme použít zemnicí kabel s průřezem 1,5 mm².



VÝSTRAHA

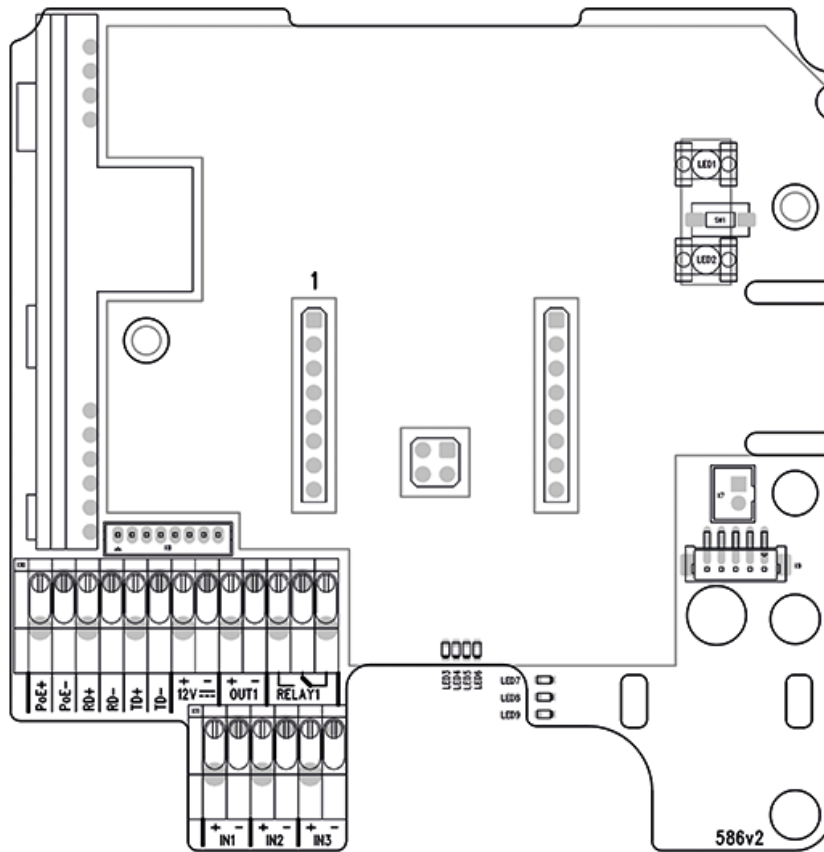
Na základní desce verze 599v6 došlo ke změně pořadí svorek na napájecím konektoru a přidání uzemňovacího plíšku.

Access Unit 2.0 – Základní desky 599v3 a 599v4



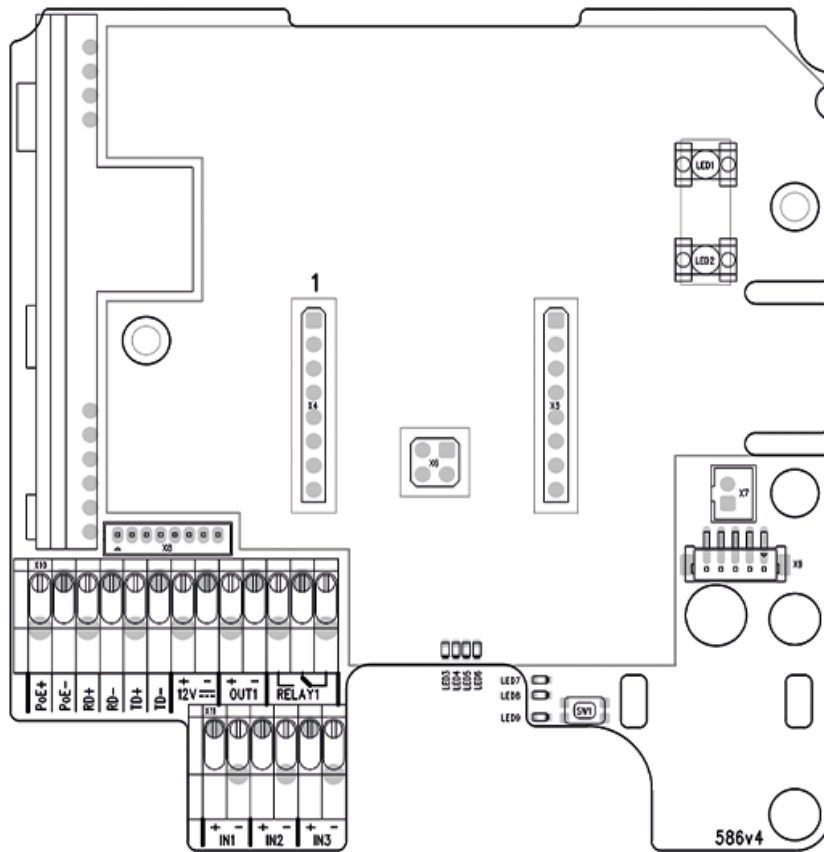
Tlačítko RESET je umístěno na levé straně pod konektorem pro připojení do LAN sítě.

Access Unit – Základní deska 586v2



Tlačítko RESET je umístěno v pravé horní části jednotky mezi signalizačními LED (LED1 a LED2 v obrázku).

Access Unit – Základní deska 586v4



Tlačítko RESET je umístěno uprostřed dole.

Dostupné spínače

Na deskách hlavní jednotky zmíněných výše jsou k dispozici spínače:

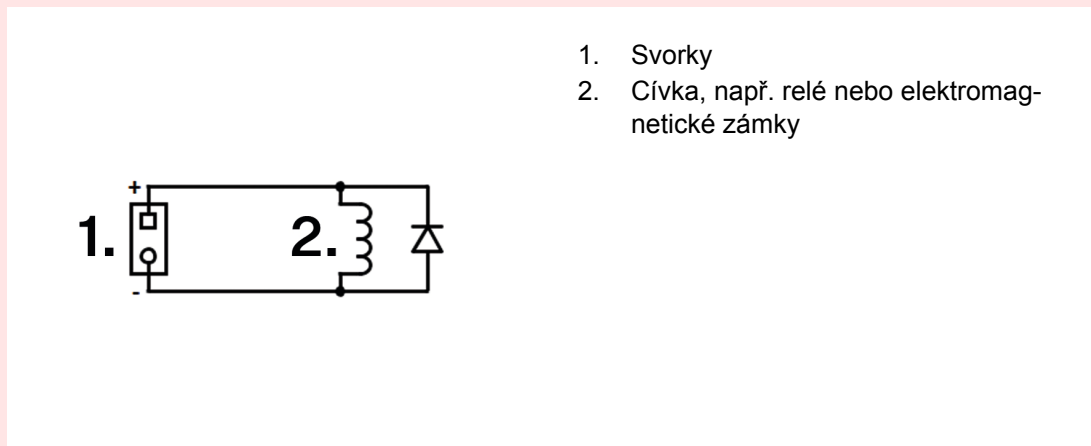
Spínač	Popis
RELAY 1	Základní deska 599v6 a vyšší: <ul style="list-style-type: none"> Pasivní spínač: spínací kontakt, max. 30 V / 1 A AC/DC. Slouží pouze k připojení nekritických zařízení (např. světla).
	Základní desky 599v3 a 599v4 + 586v2 a vyšší: <ul style="list-style-type: none"> Pasivní spínač: spínací a rozpínací kontakt, max. 30 V / 1 A AC/DC. Slouží pouze k připojení nekritických zařízení (např. světla).
OUTPUT 1	Aktivní výstup spínače: 8 až 12 V DC podle napájení (PoE: 10 V; adaptér: napětí zdroje minus 2 V), max. 600 mA.

Spínač	Popis
Ochranný spínač	<p>Ochranný spínač je senzor integrovaný přímo v hlavní jednotce zařízení.</p> <p>Ochranný spínač detekuje otevření krytu zařízení, které je softwarově vyhodnoceno jako logické sepnutí spínače. Tímto způsobem spínač indikuje potenciální neoprávněnou fyzickou manipulaci se zařízením.</p> <p>Při aktivaci ochranného spínače můžete zablokovat funkci všech ostatních spínačů nebo nastavit Automatizaci, která spustí navazující akci, například odeslání e-mailu, vytvoření HTTP požadavku nebo aktivaci tichého alarmu.</p>



NEBEZPEČÍ

Při připojení zařízení obsahujících cívku, například relé nebo elektromagnetické zámky, je potřeba ochránit výstup zařízení před napěťovou špičkou při vypínání indukční zátěže. Pro tento způsob ochrany doporučujeme diodu 1 A / 1000 V (například 1N4007, 1N5407, 1N5408) zapojenou antiparalelně k zařízení.



1. Svorky
2. Cívka, např. relé nebo elektromagnetické zámky



VAROVÁNÍ

12V výstup slouží k připojení zámku. Pokud je ovšem zařízení na místě, kde hrozí neoprávněné vniknutí (např. na plášti budovy), je silně doporučeno použít 2N Bezpečnostní relé (9159010, 01386-001) pro maximální bezpečnost instalace.

Připojení do lokální sítě

2N Access Unit 2.0 se připojuje do lokální počítačové sítě (LAN) vložím SFTP kabelu (kategorie Cat-5e nebo vyšší) zakončeného zástrčkou RJ-45 do označeného LAN konektoru zařízení . Zařízení je vybaveno funkcí Auto-MDIX, a proto lze použít jak přímou, tak překříženou variantu kabelu.

Toto zařízení musí být instalováno v síťové infrastruktuře, která poskytuje dostatečnou ochranu proti útokům typu odepření služby (DoS) a podobným kyberhrozbám. Zařízení nemá zabudovanou ochranu proti zahlcovacím nebo zlovolným útokům a svou obranu přenechává okolnímu síťovému prostředí — firewallům, systémům prevence průniku (IPS) nebo omezení rychlosti posí-

lání požadavků z jednoho zdroje. Absence vhodných patření k zajištění síťové bezpečnosti může vést ke zhoršení služeb nebo nedostupnosti. Uživatelská dokumentace k zařízení obsahuje [popis všech ohrožených síťových rozhraní a všechny služby ohrožené přes síťová rozhraní](#).



VAROVÁNÍ

Zařízení musí být při prvním spuštění připojeno pouze k bezpečné a důvěryhodné síti, kterou má uživatel nebo správce plně pod kontrolou.

Pokud je zařízení poprvé konfigurováno v nezabezpečené nebo veřejné síti, hrozí riziko převzetí kontroly nad zařízením neoprávněnou osobou.

Tento produkt nelze připojit přímo k telekomunikačním linkám (nebo veřejným bezdrátovým sítím) žádných poskytovatelů telekomunikačních služeb (tj. mobilních operátorů, provozovatelů pevných linek či poskytovatelů internetu). Pro připojení tohoto produktu k internetu rozhodně použijte router.

Doporučení: Použijte zabezpečenou síť nebo privátní Wi-Fi chráněnou silným heslem.



VÝSTRAHA

- Doporučujeme použít [přepětovou ochranu \(str. 93\)](#) pro LAN rozhraní.
- Doporučujeme použít stíněný ethernetový kabel SFTP.
- U **2N Access Unit 2.0** verze 586v2 se mohou vyskytovat problémy se sítí, pokud je připojena kabelem delším než 30 m. V takovém případě doporučujeme:
 - vřazení dalšího síťového prvku (switche) do cesty a tím zkrácení skoku
 - napájet zařízení z externího zdroje 12 V
 - změnu PoE napájení z fantomové verze (typicky např. TP-LINK) na napájení po volných párech – Injektor Phihong (91378100)
 - změnu rychlosti ethernetu na Half Duplex – 10 Mbps

Přepětová ochrana

Vedení k zařízením 2N je třeba chránit proti vzniku atmosferického přepětí v důsledku vnějších příčin (např. blesk). Vzniklé přepětí na vedení bez ochrany může poškodit zařízení nainstalované jak uvnitř, tak vně budovy.

Z tohoto důvodu doporučujeme na vedení vedená mimo budovu, po vnějších zdech nebo po střeše instalovat doplňkové přepětové ochrany (OVP = overvoltage protection). Při instalaci přepětové ochrany dodržujte následující zásady:

- Přepětová ochrana musí být umístěna co nejbližší zařízením instalovanému mimo budovu.
- Přepětová ochrana musí být umístěna co nejbližší zařízením instalovanému na vnější části budovy.
- Přepětová ochrana musí být umístěna co nejbližší místu, kde vedení opouští budovu.

Příklady instalace přepět'ové ochrany

Schéma instalace přepět'ové ochrany při montáži zařízení na fasádu a vedení mimo budovu

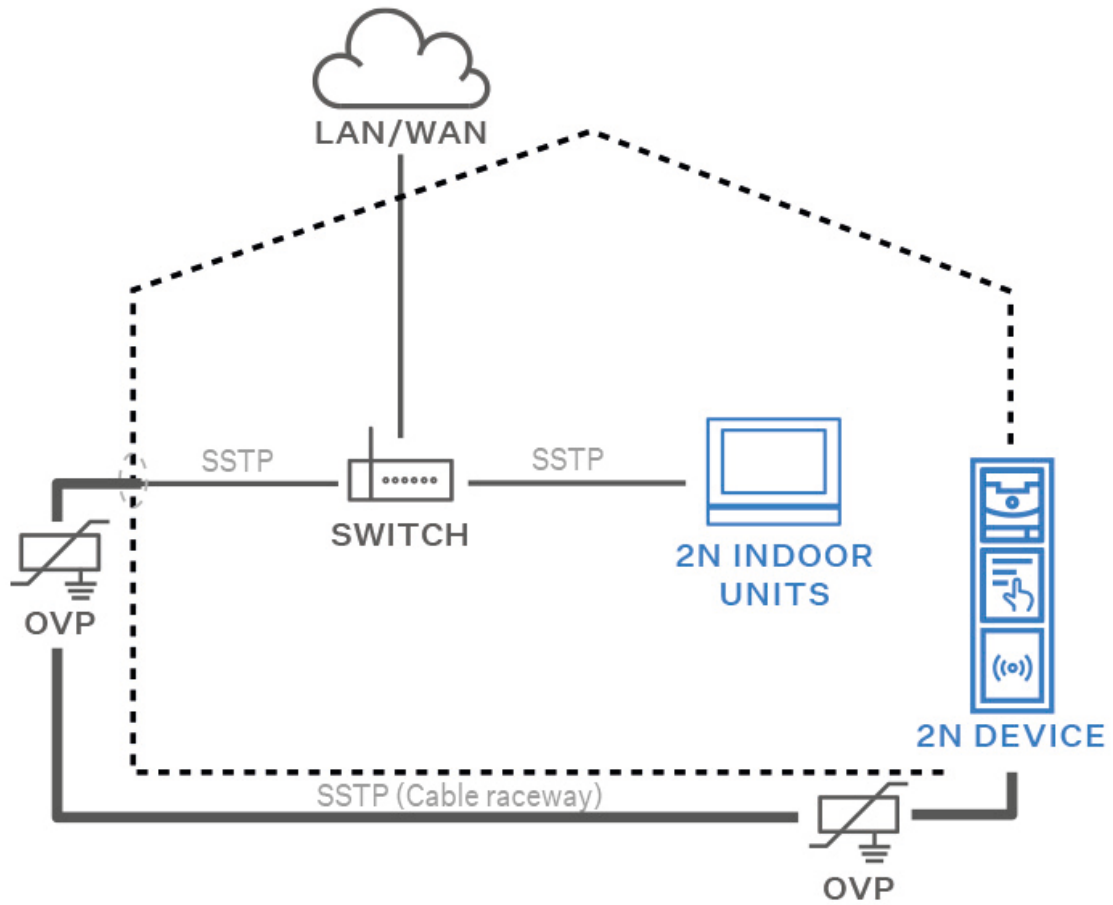


Schéma instalace přepětové ochrany při montáži zařízení na fasádu a vedení uvnitř budovy

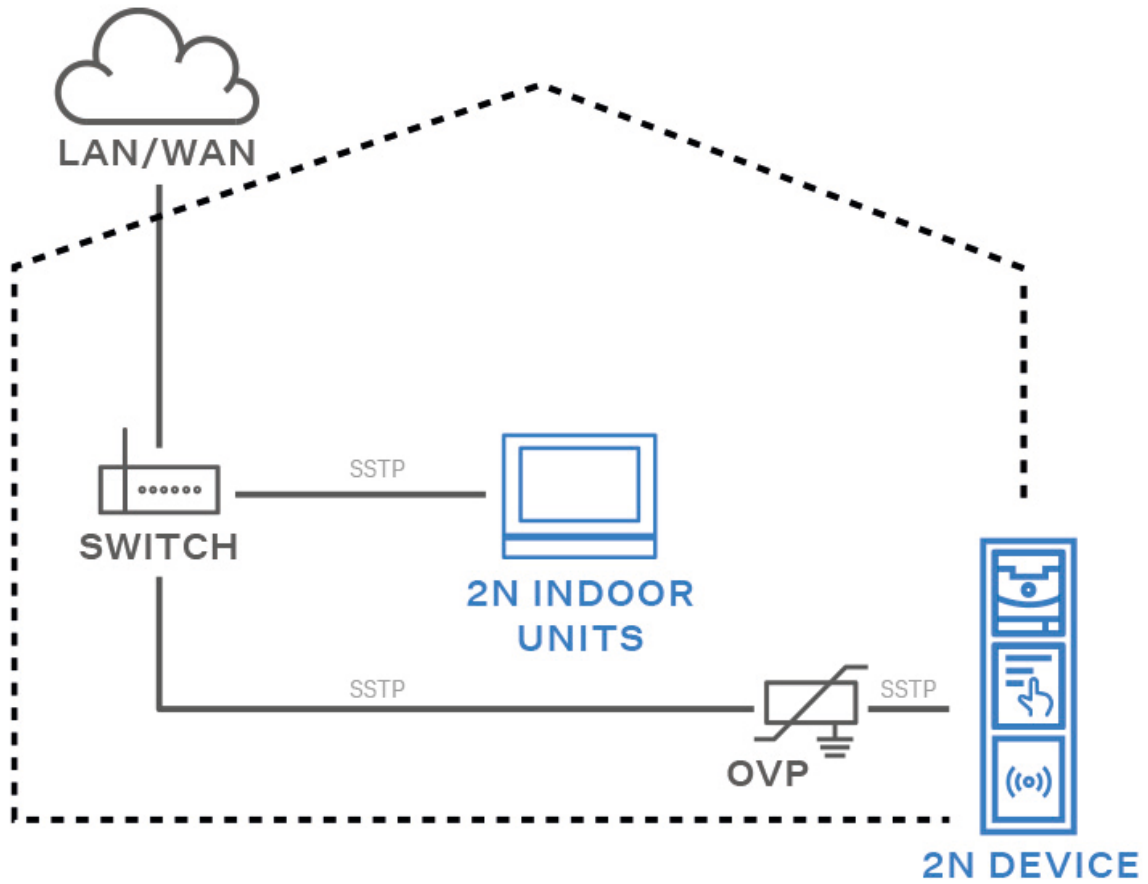
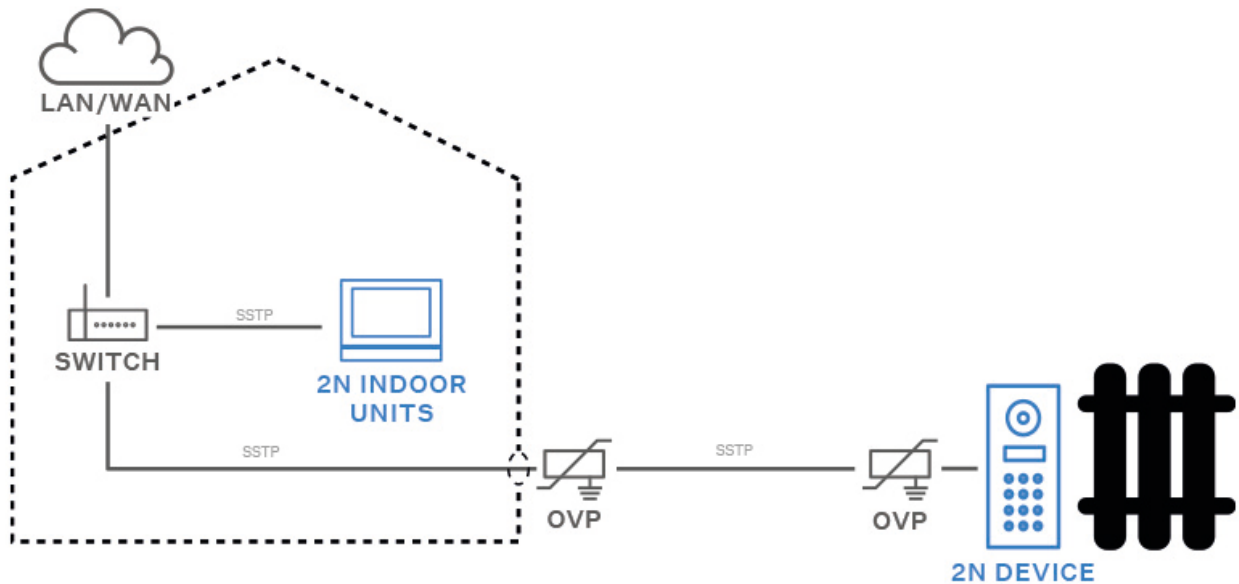


Schéma instalace přepět'ové ochrany při montáži zařízení i vedení mimo budovu



Dokončení instalace

Zkontrolujte zapojení všech vodičů a zasunutí koncovky RJ-45 do konektoru na desce.



VAROVÁNÍ

- Všechny nepoužité konektory musí mít utažené svorky, aby se zabránilo rezonancím.
- Je potřeba utěsnit veškeré otvory – vrch krabice, okolo kabelů a šroubů.

Přípevnění rámu

Před přípevněním rámu zkontrolujte těsnění.

Rám pro zápusťnou instalaci se přišroubovává šrouby nahoře a dole na rámu.

Rám pro instalaci na povrch se nejprve zahákne do háku nahoře a poté se přišroubuje dole na rámu.

Nejčastější chyby instalace

Při spojování modulů je potřeba nejprve nasadit kovové svorníky, zarovnat základny na rovné ploše a **až poté** zašroubovat šrouby.



VAROVÁNÍ

Základny musí být v rovině, jinak hrozí zatečení vody a zničení elektroniky.



Na nákresu výše je na bočním pohledu znázorněno správné a špatné spojení základen. Je třeba věnovat pozornost zejména detailu spojení základen. Situace nastává zejména v případech, kdy není dodržen postup a jsou nejdříve zašroubovány šrouby.

Instalace modulů



VÝSTRAHA

V případě, že verze firmwaru připojovaného modulu a hlavní jednotky nejsou kompatibilní, nebude modul detekován. Proto je nutné po připojení modulů aktualizovat firmware zařízení. Aktualizovat firmware lze pomocí webového konfiguračního rozhraní zařízení v části **System > Údržba**.



TIP

Pro rychlejší čtení přístupových karet doporučujeme vybrat v nastavení daného modulu pouze používané typy karet.



POZNÁMKA

Zařízení **2N Access Unit 2.0** podporuje také přídavné moduly interkomu **2N IP Verso**, které se připojují pomocí VBUS kabelu do VBUS konektoru.

Zařízení **2N Access Unit 2.0** je možné propojit s následujícími moduly:

- Čtečka RFID karet 125 kHz (str. 101)
- Čtečka RFID karet 13.56 MHz, NFC (str. 102)
- Čtečka zabezpečených RFID karet 13.56 MHz, NFC (str. 102)
- Bluetooth & RFID čtečka 125kHz, 13.56MHz, NFC (str. 103)
- Bluetooth & RFID čtečka 125kHz, zabezpečená 13.56MHz, NFC (str. 103)
- Dotyková klávesnice & RFID čtečka 125kHz, 13.56MHz, NFC (str. 104)
- Dotyková klávesnice & RFID čtečka 125kHz, zabezpečená 13.56MHz, NFC (str. 104)
- Dotyková klávesnice & Bluetooth & RFID čtečka 125 kHz, 13.56 MHz, NFC (str. 105)
- Dotyková klávesnice & Bluetooth & RFID čtečka 125 kHz, zabezpečená 13.56 MHz, NFC (str. 106)
- Dotyková klávesnice (str. 107)
- Biometrická čtečka otisků prstů (str. 107)
- Dotykový displej (str. 107)
- Klávesnice (str. 108)
- I/O modul (str. 109)
- Wiegand modul (str. 110)
- Bezpečnostní relé (str. 114)
- Modul OSDP (str. 116)
- Infopanel (str. 120)
- Modul Záslepka

Propojení modulů

Všechny moduly, které lze k zařízení připojit, se propojují pomocí sběrnice. Sběrnice začíná na hlavní jednotce a je vedena přes všechny moduly. Na pořadí propojení modulů nezáleží. Při připojování modulů nezáleží, který konektor sběrnice se na modulu použije jako vstupní a který jako výstupní.

Moduly obsahují propojovací kabel sběrnice délky 220 mm.

Wiegand, OSDP a I/O modul obsahují kabel sběrnice délky 80 mm. Tyto moduly mohou být skryté uvnitř jednoho z modulů popsaných níže (Infopanel, klávesnice, RFID čtečka, Bluetooth) a nebo mohou být volně položeny za zařízením (např. v instalační krabici). S jedním z těchto modulů se propojuje modul Ochranný spínač, který se nepřipojuje pomocí sběrnice.

Je možné objednat samostatné kabely sběrnice o délce 1 m, 3 m nebo 5 m (9155050/9155054/9155055, 01267-001/01268-001/01269-001), které jsou určeny pro vzdálenější instalaci modulů zařízení. Typicky se používají například pro instalaci čtečky RFID karet na opačné straně zdi, než je nainstalován komunikátor zařízení. Kabel smí být na sběrnici použit maximálně jednou. Pro rozšířenou instalaci nesmí všechny použité kabely sběrnice přesáhnout maximální délku 7 m.

Napájení modulů

Všechny moduly připojené k zařízení, kromě modulu ochranného spínače, jsou napájeny ze sběrnice. Na sběrnici je dostupný výkon podle způsobu napájení.

Hlavní jednotka se základní deskou umožňuje použít externí zdroj pro zvýšení výkonu dostupného pro připojené moduly.

Napájení	Specifikace	Dostupný výkon
Externí zdroj	12 V ±15 % / 1 A	12 W
PoE	802.3af (Class 0–12,95 W)	12 W

Ukázkové výpočty

Počet modulů na sběrnici je omezen dostupným výkonem napájení, přičemž maximálně může být na sběrnici 30 modulů.

Hlavní jednotka se základní deskou	Maximální spotřeba [W]
Klidový stav	1,2
OUT1	4,8

Instalace modulů

Hlavní jednotka se základní deskou	Maximální spotřeba [W]
------------------------------------	------------------------

Celkem

6

Modul	Maximální klidový odběr [W]	Plná zátěž [W]
Hlavní jednotka	1,2	6
Info panel	0,17	0,35
Klávesnice	0,12	1,54
Dotyková klávesnice	0,12	1,54
Čtečka otisků prstů	0,73	1,54
Čtečka RFID karet 125 kHz	0,52	1,31
Čtečka RFID karet 13.56 MHz	0,44	0,82
Bluetooth & RFID čtečka 125kHz, 13.56MHz, NFC	1,34	2,74
Dotyková klávesnice & RFID čtečka 125kHz, 13.56MHz, NFC	1,38	2,52
I/O modul	0,31 (+ 0,13 pro sepnutí relé)	0,65
Wiegand modul	0,46	0,46

Výpočet spotřeby vzorové konfigurace

Modul	Maximální spotřeba [W]	Maximální spotřeba [W]
Hlavní jednotka	1,2	6
Čtečka RFID karet 13.56 MHz	0,44	0,82
I/O	0,31	0,65
Ochranný spínač	0	0
Wiegand	0,46	0,46
Celkem	2,41	7,93

Ve vzorové konfiguraci je patrné, že při napájení externím zdrojem mají všechny moduly dostatečný výkon. Pokud bychom tuto vzorovou konfiguraci napájeli z PoE, tak již není dostatečný výkon pro plný provoz všech modulů – dochází k automatickému snižování úrovně podsvícení, dodávaného proudu do aktivního výstupu, úrovně hlasitosti a světelnosti signalizačních diod.

Některé moduly potřebují určitý výkon pro svoji specifickou činnost, např. I/O modul potřebuje 0,13 W pro sepnutí relé (nepočítáno v minimální spotřebě).

Specifikace modulů



VÝSTRAHA

2N Access Unit 2.0 podporuje připojení pouze jednoho Bluetooth modulu. Připojení více Bluetooth modulů může způsobit nežádoucí chování.



TIP

Pro rychlejší čtení přístupových karet doporučujeme vybrat v nastavení daného modulu pouze používané typy karet.

Modul Čtečka RFID karet 125 kHz

Modul čtečky RFID karet 125 kHz (91550941, 02140-001) slouží pro čtení ID čísel RFID karet v pásmu 125 kHz.

Pro rychlejší čtení přístupových karet doporučujeme vybrat v nastavení daného modulu pouze používané typy karet.

Vlastnosti

- Modul obsahuje dva konektory pro připojení na sběrnici **2N Access Unit 2.0**.
- Oba tyto konektory jsou zcela záměnné a lze je použít jako vstupní směrem od hlavní jednotky nebo jako výstupní směrem k dalším modulům.
- Pokud je tento modul na sběrnici jako poslední, jeden z těchto dvou konektorů zůstává nezapojený.
- Součástí balení modulu je 220 mm dlouhý propojovací kabel.

Podporované RFID karty 125 kHz:

- EM4x02
-

Modul Čtečka RFID karet 13.56 MHz, NFC

Modul čtečky RFID karet 13.56 MHz (91550942, 02139-001) slouží pro čtení ID čísel RFID karet v pásmu 13.56 MHz.

Pro rychlejší čtení přístupových karet doporučujeme vybrat v nastavení daného modulu pouze používané typy karet.

Vlastnosti

- Modul obsahuje dva konektory pro připojení na sběrnici **2N Access Unit 2.0**.
- Oba tyto konektory jsou zcela záměnné a lze je použít jako vstupní směrem od hlavní jednotky nebo jako výstupní směrem k dalším modulům.
- Pokud je tento modul na sběrnici jako poslední, jeden z těchto dvou konektorů zůstává nezapojený.
- Součástí balení modulu je 220 mm dlouhý propojovací kabel.

Podporované RFID karty 13.56 MHz:

- **ISO14443A** (MIFARE Classic, MIFARE Plus, MIFARE Mini, MIFARE Ultralight, MIFARE DESFire CSN only)
- **ISO14443B** (Calypso)
- **PicoPass** (HID iClass CSN, Picopass)
- **FeliCa** (Standard, Lite)
- **ST SR** (SR, SRI, SRIX)
- **My2N**
- **2N PICard**

Modul Čtečka zabezpečených RFID karet 13.56 MHz, NFC

Modul čtečky RFID karet 13.56 MHz (91550942-S/9155086, 02141-001/01712-001) slouží pro čtení ID čísel zabezpečených RFID karet v pásmu 13.56 MHz.

Vlastnosti

- Modul obsahuje dva konektory pro připojení na sběrnici **2N Access Unit 2.0**.
- Oba tyto konektory jsou zcela záměnné a lze je použít jako vstupní směrem od hlavní jednotky nebo jako výstupní směrem k dalším modulům.
- Pokud je tento modul na sběrnici jako poslední, jeden z těchto dvou konektorů zůstává nezapojený.
- Součástí balení modulu je 220 mm dlouhý propojovací kabel.

Podporované RFID karty 13.56 MHz:

- **ISO14443A** (MIFARE Classic, MIFARE Plus, MIFARE Mini, MIFARE Ultralight, MIFARE DESFire CSN only)

- **ISO14443B** (Calypso)
- **PicoPass** (HID iClass CSN, Picopass)
- **FeliCa** (Standard, Lite)
- **ST SR** (SR, SRI, SRIX)
- **HID PAC** (HID SEOS, HID iClass SE, iClass SR, HID MIFARE DESFire with SIO, HID MIFARE Classic with SIO)
- **My2N**
- **2N PICard**

Modul Bluetooth & RFID čtečka 125 kHz, 13.56 MHz, NFC

Bluetooth s kombinovanou čtečkou karet typu 125 kHz a 13.56 MHz (91550945, 02778-001) slouží ke kontrole vstupu za pomoci chytrého telefonu či tabletu s aplikací **My 2N**, ke kontrole vstupu přístupovou kartou, volání uživatelů či ovládání jiných funkcí.

Pro rychlejší čtení přístupových karet doporučujeme vybrat v nastavení daného modulu pouze používané typy karet.

Vlastnosti

- NFC – pouze pro aplikaci **My2N** pro Android, jedná se o licencovanou funkci.
- Modul obsahuje dva konektory pro připojení na sběrnici **2N Access Unit 2.0**.
- Oba tyto konektory jsou zcela záměnné a lze je použít jako vstupní směrem od hlavní jednotky nebo jako výstupní směrem k dalším modulům.
- Pokud je tento modul na sběrnici jako poslední, jeden z těchto dvou konektorů zůstává nezapojený.
- Součástí balení modulu je 220 mm dlouhý propojovací kabel.

Podporované RFID karty 125 kHz:

- EM4x02
-

Podporované RFID karty 13.56 MHz:

- **ISO14443A** (MIFARE Classic, MIFARE Plus, MIFARE Mini, MIFARE Ultralight, MIFARE DESFire CSN only)
- **ISO14443B** (Calypso)
- **PicoPass** (HID iClass CSN, Picopass)
- **FeliCa** (Standard, Lite)
- **ST SR** (SR, SRI, SRIX)
- **My2N**
- **2N PICard**

Modul Bluetooth & RFID čtečka 125 kHz, zabezpečená 13.56 MHz, NFC

Bluetooth s kombinovanou čtečkou karet typu 125 kHz a zabezpečených karet 13.56 MHz (91550945-S, 02444-001) slouží ke kontrole vstupu za pomoci chytrého telefonu či tabletu s aplikací **2N My2N**, ke kontrole vstupu přístupovou kartou, volání uživatelů či ovládání jiných funkcí.

Pro rychlejší čtení přístupových karet doporučujeme vybrat v nastavení daného modulu pouze používané typy karet.

Vlastnosti

- NFC – pouze pro aplikaci **My2N** pro Android, jedná se o licencovanou funkci.
- Modul obsahuje dva konektory pro připojení na sběrnici **2N Access Unit 2.0**.
- Oba tyto konektory jsou zcela záměnné a lze je použít jako vstupní směrem od hlavní jednotky nebo jako výstupní směrem k dalším modulům.

- Pokud je tento modul na sběrnici jako poslední, jeden z těchto dvou konektorů zůstává nezapojený.
- Součástí balení modulu je 220 mm dlouhý propojovací kabel.

Podporované RFID karty 125 kHz:

- EM4x02
-

Podporované RFID karty 13.56 MHz:

- **ISO14443A** (MIFARE Classic, MIFARE Plus, MIFARE Mini, MIFARE Ultralight, MIFARE DESFire CSN only)
- **ISO14443B** (Calypso)
- **PicoPass** (HID iClass CSN, Picopass)
- **FeliCa** (Standard, Lite)
- **ST SR** (SR, SRI, SRIX)
- **HID PAC** (HID SEOS, HID iClass SE, iClass SR, HID MIFARE DESFire with SIO, HID MIFARE Classic with SIO)
- **My2N**
- **2N PICard**

Modul Dotyková klávesnice & RFID čtečka 125 kHz, 13.56 MHz, NFC

Dotyková klávesnice s kombinovanou čtečkou karet typu 125 kHz a 13.56 MHz (91550946, 02779-001) slouží ke kontrole vstupu kódem nebo přístupovou kartou, volání uživatelů či ovládání jiných funkcí. Povrch dotykové klávesnice je velmi citlivý, ale zároveň odolný vůči nepříznivému počasí.

Pro rychlejší čtení přístupových karet doporučujeme vybrat v nastavení daného modulu pouze používané typy karet.

Vlastnosti

- NFC – pouze pro aplikaci **My2N** pro Android, jedná se o licencovanou funkci.
- Modul obsahuje dva konektory pro připojení na sběrnici **2N Access Unit 2.0**.
- Oba tyto konektory jsou zcela záměnné a lze je použít jako vstupní směrem od hlavní jednotky nebo jako výstupní směrem k dalším modulům.
- Pokud je tento modul na sběrnici jako poslední, jeden z těchto dvou konektorů zůstává nezapojený.
- Součástí balení modulu je 220 mm dlouhý propojovací kabel.

Podporované RFID karty 125 kHz:

- EM4x02
-

Podporované RFID karty 13.56 MHz:

- **ISO14443A** (MIFARE Classic, MIFARE Plus, MIFARE Mini, MIFARE Ultralight, MIFARE DESFire CSN only)
- **ISO14443B** (Calypso)
- **PicoPass** (HID iClass CSN, Picopass)
- **FeliCa** (Standard, Lite)
- **ST SR** (SR, SRI, SRIX)
- **My2N**
- **2N PICard**

Modul Dotyková klávesnice & RFID čtečka 125 kHz, zabezpečená 13.56 MHz, NFC

Dotyková klávesnice s kombinovanou čtečkou karet typu 125 kHz a zabezpečených karet 13.56 MHz (91550946-S, 02443-001) slouží ke kontrole vstupu kódem nebo přístupovou kartou, volání uživatelů či

ovládání jiných funkcí. Povrch dotykové klávesnice je velmi citlivý, ale zároveň odolný vůči nepříznivému počasí.

Pro rychlejší čtení přístupových karet doporučujeme vybrat v nastavení daného modulu pouze používané typy karet.

Vlastnosti

- NFC – pouze pro aplikaci **My2N** pro Android, jedná se o licencovanou funkci.
- Modul obsahuje dva konektory pro připojení na sběrnici **2N Access Unit 2.0**.
- Oba tyto konektory jsou zcela záměnné a lze je použít jako vstupní směrem od hlavní jednotky nebo jako výstupní směrem k dalším modulům.
- Pokud je tento modul na sběrnici jako poslední, jeden z těchto dvou konektorů zůstává nezapojený.
- Součástí balení modulu je 220 mm dlouhý propojovací kabel.

Podporované RFID karty 125 kHz:

- EM4x02
-

Podporované RFID karty 13.56 MHz:

- **ISO14443A** (MIFARE Classic, MIFARE Plus, MIFARE Mini, MIFARE Ultralight, MIFARE DESFire CSN only)
- **ISO14443B** (Calypso)
- **PicoPass** (HID iClass CSN, Picopass)
- **FeliCa** (Standard, Lite)
- **ST SR** (SR, SRI, SRIX)
- **HID PAC** (HID SEOS, HID iClass SE, iClass SR, HID MIFARE DESFire with SIO, HID MIFARE Classic with SIO)
- **My2N**
- **2N PICard**

Modul Dotyková klávesnice & Bluetooth & RFID čtečka 125 kHz, 13.56 MHz, NFC

Dotyková klávesnice s funkcí Bluetooth a kombinovanou čtečkou karet typu 125 kHz a 13.56 MHz (91550947, 02781-001) slouží ke kontrole vstupu za pomoci chytrého telefonu či tabletu s aplikací **2N My2N**, kódem nebo přístupovou kartou, volání uživatelů či ovládání jiných funkcí. Povrch dotykové klávesnice je velmi citlivý, ale zároveň odolný vůči nepříznivému počasí.

Pro rychlejší čtení přístupových karet doporučujeme vybrat v nastavení daného modulu pouze používané typy karet.

Vlastnosti

- NFC – pouze pro aplikaci **My2N** pro Android, jedná se o licencovanou funkci.
- Modul obsahuje dva konektory pro připojení na sběrnici **2N Access Unit 2.0**.
- Oba tyto konektory jsou zcela záměnné a lze je použít jako vstupní směrem od hlavní jednotky nebo jako výstupní směrem k dalším modulům.
- Pokud je tento modul na sběrnici jako poslední, jeden z těchto dvou konektorů zůstává nezapojený.
- Součástí balení modulu je 220 mm dlouhý propojovací kabel.

Podporované RFID karty 125 kHz:

- EM4x02
-

Podporované RFID karty 13.56 MHz:

- **ISO14443A** (MIFARE Classic, MIFARE Plus, MIFARE Mini, MIFARE Ultralight, MIFARE DESFire CSN only)
- **ISO14443B** (Calypso)
- **PicoPass** (HID iClass CSN, Picopass)
- **FeliCa** (Standard, Lite)
- **ST SR** (SR, SRI, SRIX)
- **My2N**
- **2N PICard**

Modul Dotyková klávesnice & Bluetooth & RFID čtečka 125 kHz, zabezpečená 13.56 MHz, NFC

Dotyková 02781-001klávesnice s funkcí Bluetooth a kombinovanou čtečkou karet typu 125 kHz a zabezpečených karet 13.56 MHz (91550947-S, 02782-001) slouží ke kontrole vstupu za pomoci chytrého telefonu či tabletu s aplikací **2N My2N**, kódem nebo přístupovou kartou, volání uživatelů či ovládání jiných funkcí. Povrch dotykové klávesnice je velmi citlivý, ale zároveň odolný vůči nepříznivému počasí.

Pro rychlejší čtení přístupových karet doporučujeme vybrat v nastavení daného modulu pouze používané typy karet.

Vlastnosti

- NFC – pouze pro aplikaci **My2N** pro Android, jedná se o licencovanou funkci.
- Modul obsahuje dva konektory pro připojení na sběrnici **2N Access Unit 2.0**.
- Oba tyto konektory jsou zcela záměnné a lze je použít jako vstupní směrem od hlavní jednotky nebo jako výstupní směrem k dalším modulům.
- Pokud je tento modul na sběrnici jako poslední, jeden z těchto dvou konektorů zůstává nezapojený.
- Součástí balení modulu je 220 mm dlouhý propojovací kabel.

Podporované RFID karty 125 kHz:

- EM4x02
-

Podporované RFID karty 13.56 MHz:

- **ISO14443A** (MIFARE Classic, MIFARE Plus, MIFARE Mini, MIFARE Ultralight, MIFARE DESFire CSN only)
- **ISO14443B** (Calypso)
- **PicoPass** (HID iClass CSN, Picopass)
- **FeliCa** (Standard, Lite)
- **ST SR** (SR, SRI, SRIX)
- **HID PAC** (HID SEOS, HID iClass SE, iClass SR, HID MIFARE DESFire with SIO, HID MIFARE Classic with SIO)
- **My2N**
- **2N PICard**



VÝSTRAHA

Stiskem klávesy se symbolem klíče na čtečce (bez předchozího zadání čísel) modulu kombinujícího dotykovou klávesnici & Bluetooth & RFID čtečku se spustí Bluetooth autentizace.

Modul Dotyková klávesnice

Modul Dotyková klávesnice (9155047, 01277-001) slouží pro numerický vstup do systému. Umožňuje ovládat zámek, případně další funkce pomocí číselného kódu. Čísllice a symboly klávesnice jsou podsvíceny.

Vlastnosti

- Modul obsahuje dva konektory pro připojení na sběrnici **2N Access Unit 2.0**.
- Oba tyto konektory jsou zcela záměnné a lze je použít jako vstupní směrem od hlavní jednotky nebo jako výstupní směrem k dalším modulům.
- Pokud je tento modul na sběrnici jako poslední, jeden z těchto dvou konektorů zůstává nezapojený.
- Součástí balení modulu je 220 mm dlouhý propojovací kabel.

Modul Biometrická čtečka otisků prstů

Modul Biometrická čtečka otisků prstů (9155045, 01276-001) slouží k ověřování lidských otisků prstů ke kontrole vstupu, ovládání zařízení 2N a zařízení třetích stran.



VAROVÁNÍ

Čtečka otisku prstů není určena pro instalaci na přímém slunci. Při instalaci na přímém slunci může docházet k chybovému chování.

Vlastnosti

- Modul obsahuje dva konektory pro připojení na sběrnici **2N Access Unit 2.0**.
- Oba tyto konektory jsou zcela záměnné a lze je použít jako vstupní směrem od hlavní jednotky nebo jako výstupní směrem k dalším modulům.
- Pokud je tento modul na sběrnici jako poslední, jeden z těchto dvou konektorů zůstává nezapojený.
- Součástí balení modulu je 220 mm dlouhý propojovací kabel.

Důležité vlastnosti modulu:

- certifikace FBI PIV a Mobile ID – FAP20
- vysoce odolný skleněný povrch dotykového panelu
- odmítá falešné otisky prstů
- rozsah provozních teplot -20 až 55 °C
- relativní vlhkost 0–90 %, nekondenzující



VÝSTRAHA

- Vyšší vlhkost může způsobit špatné vykreslení papilární linie prstu pro autorizaci. Je vhodné osušit prst a čtecí plochu čtečky.
- Načítání otisků prstů může být obtížnější u starších osob, kdy papilární linie prstů nejsou tak výrazně zřetelné (elasticita pokožky s věkem klesá, proto je obtížné otisk zachytit a s vytvořením většího tlaku při načítání otisku dochází k jeho rozmazání).

Modul Dotykový displej

Dotykový displej (9155036, 01275-001) může být použit jako:

- Modul Infopanel – zobrazí uživatelem definovanou sekvenci obrázků
- Modul Klávesnice – virtuální dotyková klávesnice



VÝSTRAHA

Od FW verze 2.27 není displej podporován na Access Unit 1.0.

Specifikace

Rozlišení	320 x 214 px (H x V)
Rozlišení pro slideshow	214 x 214 px
Kontrastní poměr	400
Jas	350 cd/m ²
Pozorovací úhel	80° ve všech směrech
Hmotnost	280 g
Provozní teplota	-20 až 60 °C
Úroveň odolnosti	IK07

Konektory a instalace

Možnosti připojení:

- Modul obsahuje dva konektory pro připojení na sběrnici **2N Access Unit 2.0**.
- Oba tyto konektory jsou zcela záměnné a lze je použít jako vstupní směrem od hlavní jednotky nebo jako výstupní směrem k dalším modulům.
- Pokud je tento modul na sběrnici jako poslední, jeden z těchto dvou konektorů zůstává nezapojený.
- Součástí balení modulu je 220 mm dlouhý propojovací kabel.

Modul Klávesnice

Modul Klávesnice (obj. č. 9155031/9155031B, 01253-001/01254-001) slouží pro numerický vstup do systému.

Vlastnosti

- Modul obsahuje dva konektory pro připojení na sběrnici **2N Access Unit 2.0**.
- Oba tyto konektory jsou zcela záměnné a lze je použít jako vstupní směrem od hlavní jednotky nebo jako výstupní směrem k dalším modulům.

- Pokud je tento modul na sběrnici jako poslední, jeden z těchto dvou konektorů zůstává nezapojený.
- Součástí balení modulu je 220 mm dlouhý propojovací kabel.

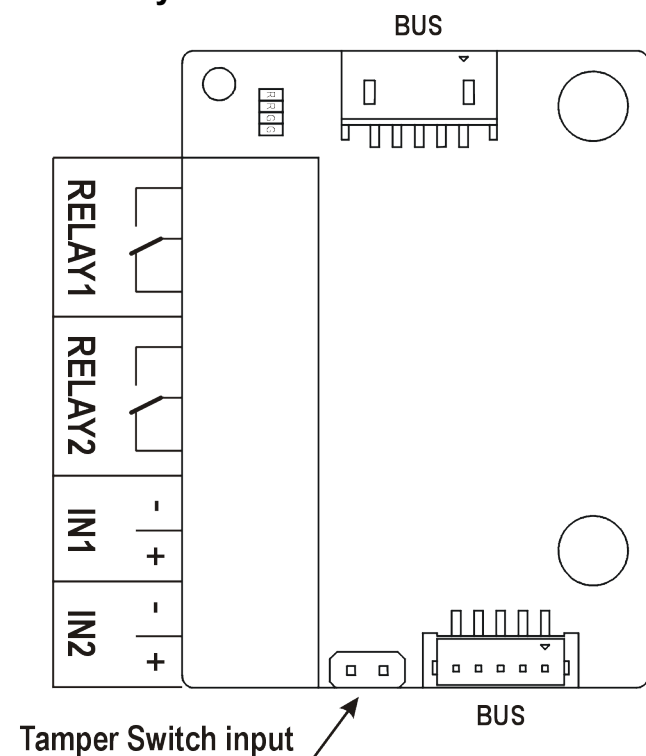
Modul I/O

I/O modul (9155034, 01257-001) slouží k rozšíření počtu vstupů a výstupů. Modul je určen pro integraci různých senzorů nebo jiných zařízení. Modul se instaluje pod jiný modul, tzn., že jej nelze instalovat přímo do **2N Access Unit 2.0** (musí být umístěn mimo).

Vlastnosti

- Modul obsahuje dva konektory pro připojení na sběrnici **2N Access Unit 2.0**.
- Oba tyto konektory jsou zcela záměnné a lze je použít jako vstupní směrem od hlavní jednotky nebo jako výstupní směrem k dalším modulům.
- Pokud je tento modul na sběrnici jako poslední, jeden z těchto dvou konektorů zůstává nezapojený.
- Součástí balení modulu je 80 mm dlouhý propojovací kabel.
- Vstupy / výstupy jsou adresovány <jméno_modulu>.<jméno_vstupu/výstupu>, např. „modul5.relay1“. Jméno modulu se nastavuje v menu **Hardware > Rozšiřující moduly**, parametr Jméno modulu.

Konektory a instalace



RELAY1/2 Svorky RELAY1/2 s vyvedeným přepínacím NO/NC kontaktem 30 V / 1 A AC/DC

IN1/2 Svorky IN1/2 pro vstup použitelný v pasivním nebo aktivním módu (-30 V až +30 V DC)

- OFF = rozpojeno nebo $U_{IN} > 1.5 \text{ V}$
- ON = zkratováno nebo $U_{IN} < 1.5 \text{ V}$

TAMPER Vstup pro propojení s ochranným spínačem (9155038, 01260-001)

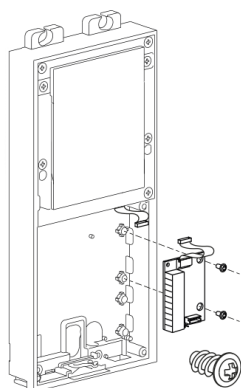


POZNÁMKA

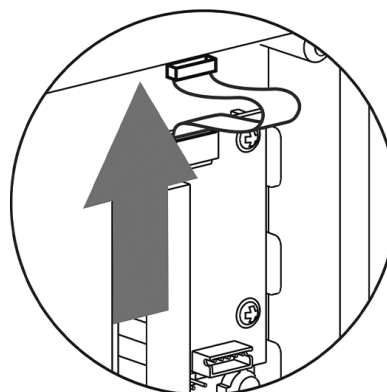
2N Access Unit 2.0 má integrovaný ochranný spínač.

Modul se instaluje pod jiný modul, tzn. že není nutno pro něj rezervovat samostatnou pozici.

1.



2.



Modul Wiegand

Wiegand modul (9155037, 01259-001) slouží k připojení externího Wiegand zařízení (RFID čteček, čtečka otisků prstů nebo čtečka jiných biometrických údajů) a/nebo k připojení zařízení **2N Access Unit 2.0** k externí zabezpečovací ústředně.

Vlastnosti

- Modul obsahuje dva konektory pro připojení na sběrnici **2N Access Unit 2.0**.
- Oba tyto konektory jsou zcela záměnné a lze je použít jako vstupní směrem od hlavní jednotky nebo jako výstupní směrem k dalším modulům.
- Pokud je tento modul na sběrnici jako poslední, jeden z těchto dvou konektorů zůstává nezapojený.
- Součástí balení modulu je 80 mm dlouhý propojovací kabel.
- Jméno modulu se nastavuje v **menu Hardware > Rozšiřující moduly**, parametr Jméno modulu.
 - Vstup LED IN je adresován <jméno_modulu>.<input1>, např. „modul2.input1“.
 - Vstup Tamper je adresován <jméno_modulu>.<tamper>, např. „modul2.tamper“.
 - Výstup LED OUT (negovaný) je adresován <jméno_modulu>.<output1>, např. „modul2.output1“.

Specifikace

Technické parametry Wiegand vstupu

Proud 5 mA

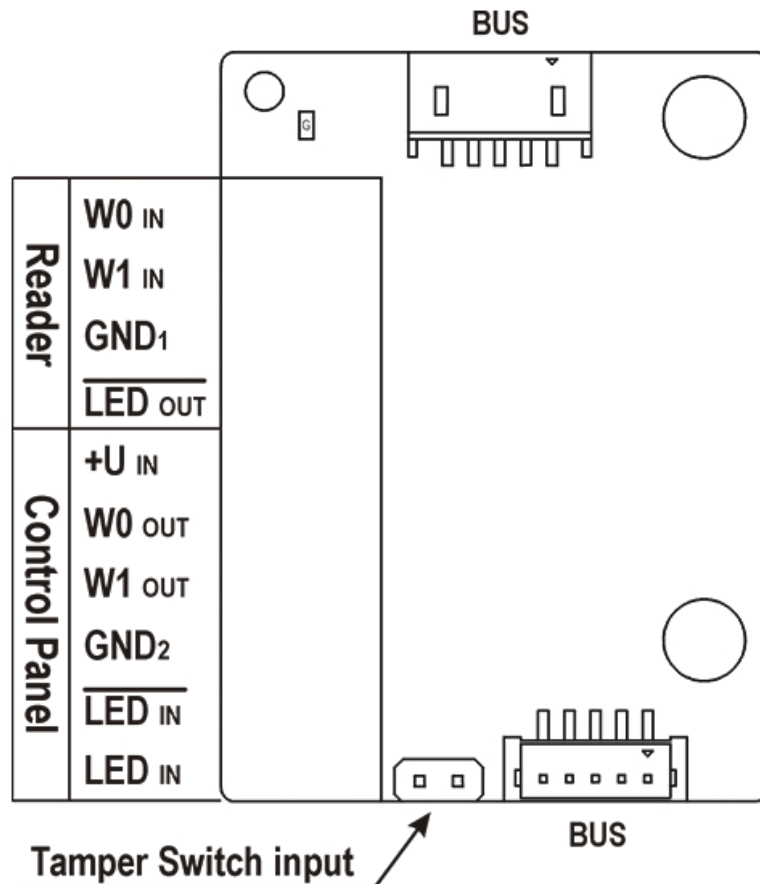
Vstupní odpor 680 Ω

Délka pulzu 50 μ s

Délka mezi pulzy cca 2 ms

Konektory a instalace

Všechny vstupy i výstupy jsou od zařízení galvanicky oddělené s izolační pevností 500 V DC, je nutné vstup $+U_{IN}$ na rozhraní $W0_{OUT}$ napájet z Control Panelu.



Reader slouží pro připojení externí čtečky podporující rozhraní Wiegand. Čtečka zasílá informaci o čísle karty zařízení.

Control Panel slouží k připojení bezpečnostní ústředny nebo přístupového systému, do kterého zařízení zasílá informaci o čísle karty.

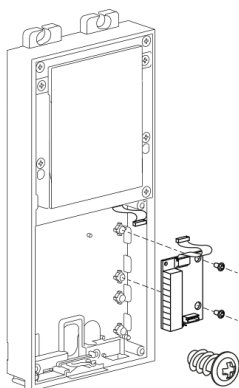
Modul obsahuje dva BUS konektory pro připojení na sběrnici zařízení. Oba tyto konektory jsou zcela záměnné a lze je použít jako vstupní směrem od hlavní jednotky nebo jako výstupní směrem k dalším modulům.

Instalace modulů

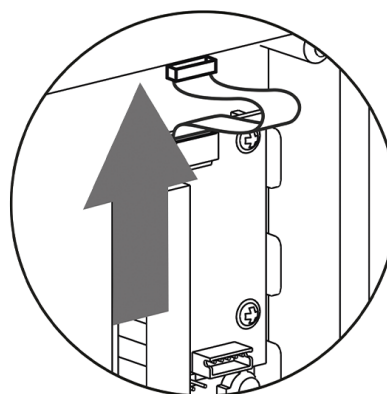
Reader	$W0_{IN}$, $W1_{IN}$, GND_1	Izolovaný vstup dvoudrátové sběrnice WIEGAND
	LED_{OUT}	Izolovaný výstup pro LED signalizující otevření, spínaný proti GND_1 (až do 24 V / 50 mA)
Control Panel	$+U_{IN}$	Vstup $+U_{IN}$ (5 až 15 V DC) pro napájení WIEGAND OUT
	$W0_{OUT}$, $W1_{OUT}$, GND_2	Izolovaný výstup dvoudrátové sběrnice WIEGAND
	LED_{IN} (negovaný)	Izolovaný vstup pro LED signalizující otevření, vstup aktivován po připojení GND_2
	LED_{IN}	Izolovaný vstup pro LED signalizující otevření, vstup aktivován po připojení $+U$
	G	LED kontrolka aktivního napájení $+U_{IN}$ WIEGAND OUT
	TAMPER	Vstup pro propojení s ochranným spínačem (9155038, 01260-001)

Modul se instaluje pod jiný modul, tzn. že není nutno pro něj rezervovat samostatnou pozici.

1.

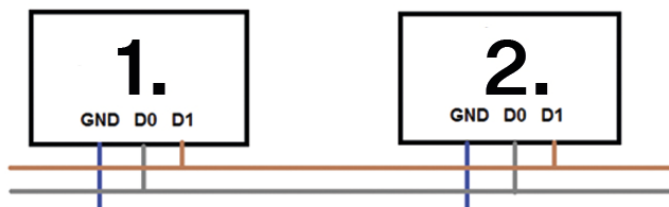


2.



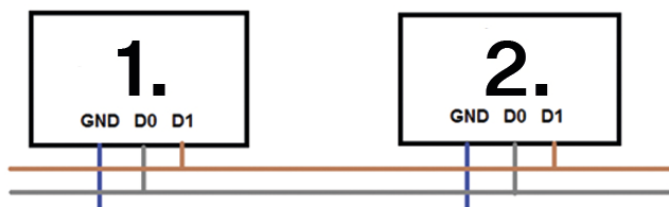
**Doporučené schéma zapojení sběrnice Wiegand, 2N
zařízení jako přijímač.**

1. **2N Access Unit 2.0**
2. Externí RFID čtečka



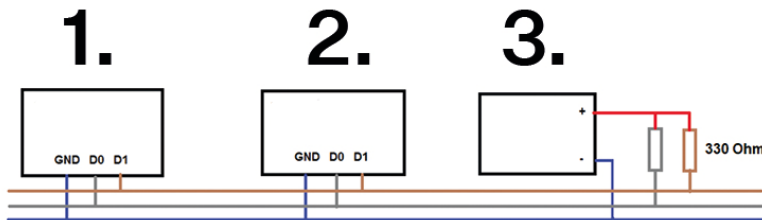
**Doporučené schéma zapojení sběrnice Wiegand, 2N
zařízení jako vysílač.**

1. Externí RFID čtečka
2. **2N Access Unit 2.0**



Doporučené schéma zapojení čtečky s výstupem typu otevřený kolektor (OC)

1. **2N Access Unit 2.0**
2. Externí RFID čtečka
3. Napájecí zdroj 5V



Bezpečnostní relé

Bezpečnostní relé (9159010, 01386-001) slouží ke zvýšení bezpečnosti mezi zařízením **2N Access Unit 2.0** a připojeným elektrickým zámkem. Bezpečnostní relé výrazně zvyšuje bezpečnost připojeného elektrického zámku, protože zabráňuje odemčení zámku při vniknutí do zařízení.



TIP

FAQ: [2N Security Relay – popis zařízení a použití s IP interkomy 2N](#)

Specifikace

Pasivní spínač vyveden spínací a rozpínací kontakt, max. 30 V / 1 A AC/DC

Spínaný výstup

- Při napájení bezpečnostního relé ze zařízení je na výstupu dostupné 8 až 12 V DC podle napájení, 400 mA DC.
 - PoE: 10 V
 - adaptér: napětí zdroje minus 2 V
- Při napájení bezpečnostního relé z externího zdroje je na výstupu dostupné 12 V / 700 mA DC.

Rozměry 66,5 × 32,5 × 20,5 mm

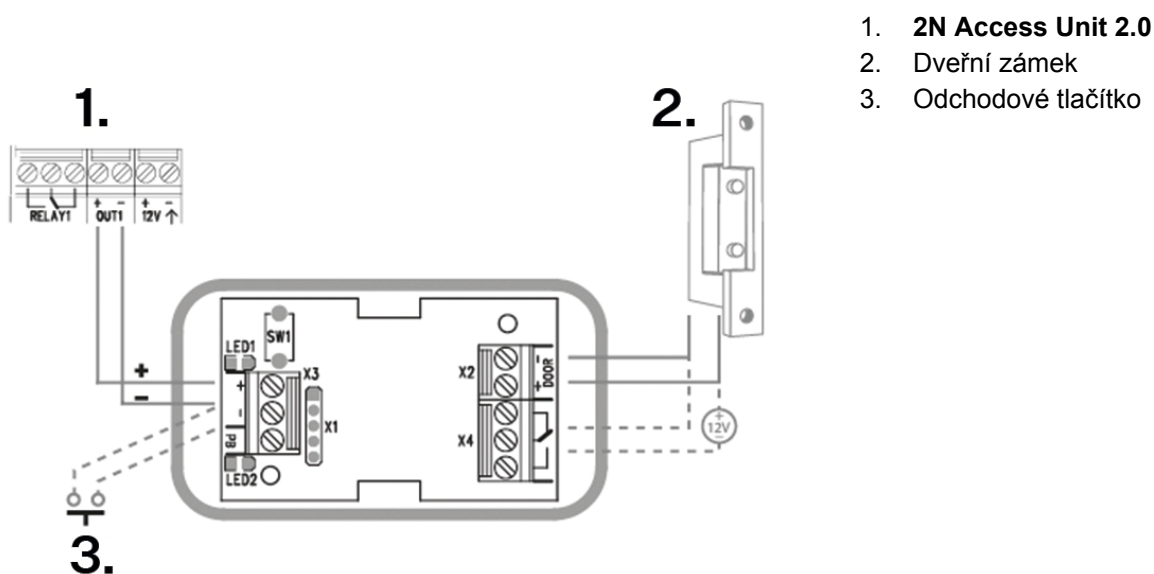
Hmotnost 24 g

Konektory a instalace

Bezpečnostní relé se instaluje mezi zařízení (mimo bezpečnou zónu) a elektrický zámek (v bezpečné zóně). Bezpečnostní relé obsahuje relé, které může být aktivováno pouze tehdy, je-li detekována platná přístupová karta nebo platný otevírací kód na jednotce.

Bezpečnostní relé se instaluje na dvoudrátový kabel mezi zařízení a elektrický zámek v oblasti, která má být zabezpečena (typicky za dveřmi). Relé je napájeno a řízeno dvoudrátovým kabelem a může tak být přidáno do stávající instalace. Díky jeho kompaktním rozměrům, může být zařízení instalováno do standardní instalační krabice.

Bezpečnostní relé je navrženo s otvory pro přikotvení k povrchu. Je doporučeno použít šroub o průměru 3 mm s čočkovou hlavou o průměru 6 mm. Použití zápusťné hlavy může způsobit nevratné poškození plastového krytu!



1. **2N Access Unit 2.0**
2. Dveřní zámek
3. Odchodové tlačítko

Připojte Bezpečnostní relé k přístupové jednotce následovně:

- k aktivnímu výstupu (Active output)

Připojte elektrický zámek k Bezpečnostnímu relé následovně:

- ke spínanému výstupu
- k pasivnímu výstupu sériově s externím napájecím zdrojem

Relé podporuje také odchodové tlačítko (Departure button) připojené ke svorkám 'PB' a '- 2N IP interkom'. Při stisku odchodového tlačítka se aktivuje výstup na 5 sekund.

<https://www.youtube.com/embed/ardukvQzw5A>

Signalizace stavů

Zelená LED	Červená LED	Stav
bliká	nesvítí	Provozní mód

Zelená LED	Červená LED	Stav
svítí	nesvítí	Aktivován výstup
bliká	bliká	Programovací mód – čeká se na inicializaci
svítí	bliká	Chyba – zadán špatný kód

Konfigurace

1. Připojte Bezpečnostní relé ke správně nastavenému Security výstupu zařízení. Nastavení je popsáno v konfiguračním manuálu. Ujistěte se, že alespoň jedna LED svítí nebo bliká.
2. Zmáčknete a držete tlačítko RESET 5 sekund na relé, aby se zařízení přepnulo do programovacího módu (červená i zelená LED blikají).
3. Aktivujte výstupní spínač klávesnicí, telefonem apod. První kód poslaný ze zařízení bude uložen v paměti a považován za platný. Po inicializaci kódu se relé přepne do provozního módu (zelená LED bliká).



VÝSTRAHA

V případě obnovení originálního továrního nastavení na zařízení s firmwarem verze 2.18 nebo vyšší je nutné Bezpečnostní relé znovu naprogramovat podle výše uvedeného postupu.

Modul OSDP

Modul OSDP (91550371, 02577-001) zařízení **2N Access Unit 2.0** zajišťuje komunikaci pomocí OSDP protokolu mezi připojeným zařízením OSDP (control panelem, dveřním kontrolérem) a zařízením. OSDP modul zajišťuje bezpečné zasílání přístupových údajů, jako je ID přístupové karty nebo PIN kód.

Vlastnosti

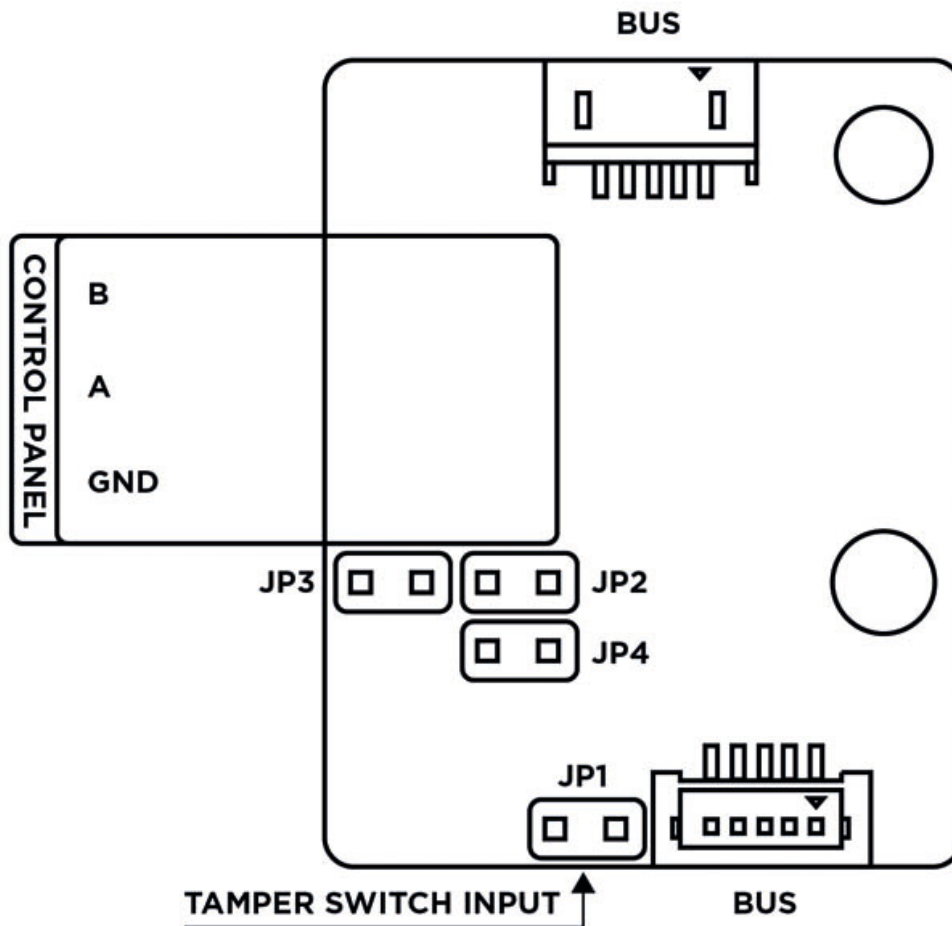
- Modul obsahuje dva konektory pro připojení na sběrnici **2N Access Unit 2.0**.
- Oba tyto konektory jsou zcela záměnné a lze je použít jako vstupní směrem od hlavní jednotky nebo jako výstupní směrem k dalším modulům.
- Pokud je tento modul na sběrnici jako poslední, jeden z těchto dvou konektorů zůstává nezapojený.
- Součástí balení modulu je 80 mm dlouhý propojovací kabel.

Modul dále obsahuje:

- Izolovanou sběrnici OSDP
- Signalizační LED aktivního napájení a párovacího režimu
- Vstup pro propojení s ochranným spínačem (9155038, 01260-001)

Konektory a instalace

Všechny vstupy i výstupy jsou od zařízení **2N Access Unit 2.0** galvanicky oddělené s izolační pevností 1 500 V DC.



BUS VBUS konektory pro připojení na sběrnici

Control panel:

A, B

GND

JP1/2/3/4 Jumpery 1/2/3/4

TAMPER Vstup pro propojení s ochranným spínačem (9155038, 01260-001)



POZNÁMKA

2N Access Unit 2.0 má integrovaný ochranný spínač.

Modul se instaluje pod jiný modul, tzn. že není nutno pro něj rezervovat samostatnou pozici.

1. Po připojení OSDP modulu k **2N Access Unit 2.0** přes VBUS sběrnici připojte k modulu zařízení OSDP. OSDP modul používá pro rozhraní sběrnici RS-485.

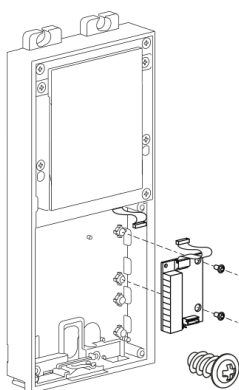
2. Dle instrukcí připojte ve správném pořadí (A na B, nebo B na A) zařízení OSDP, v opačném případě nebude fungovat.



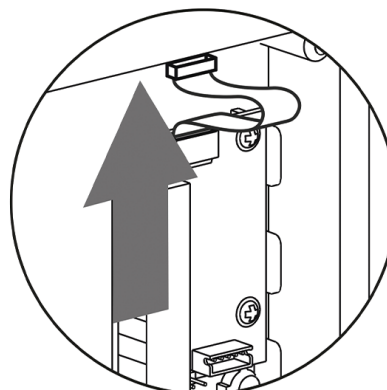
VÝSTRAHA

- Osazením jumperů JP2 a JP3 dojde k připojení silných pull-up, resp. pull-down rezistorů (560 ohm) ke sběrnici RS-485. Tyto jumpery musí být osazeny, resp. neosazeny společně, tedy nelze osadit pouze jeden z nich. Silné pull-up a pull-down rezistory mohou být připojené pouze a výhradně na jednom libovolném zařízení na OSDP sběrnici.
- Osazením jumperu JP4 dochází k připojení zakončovacího (terminačního) rezistoru 120 ohm mezi vodiče A a B sběrnice OSDP. Zakončovací rezistory mohou být připojené výhradně na prvním a posledním modulu na sběrnici OSDP. Zapojení těchto rezistorů na prvním a posledním modulu doporučujeme.

1.



2.



Doporučené zapojení

Schéma zapojení pro dvoudrátové připojení

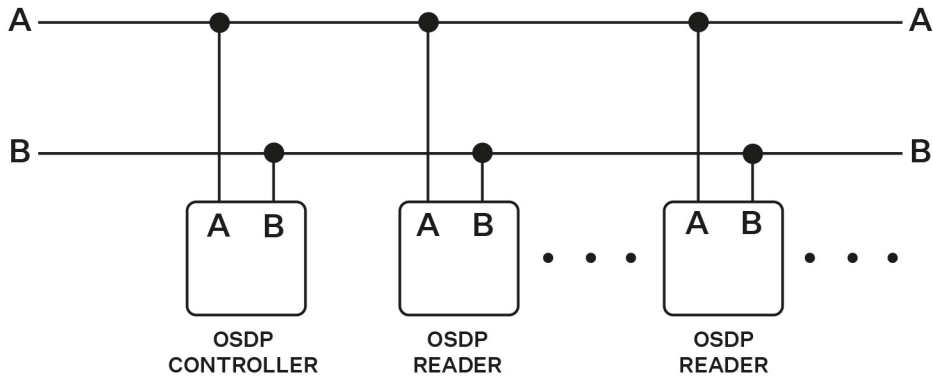
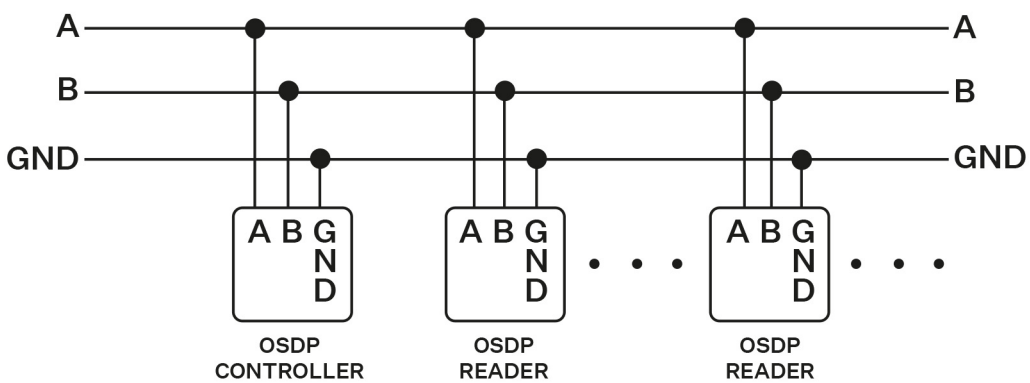


Schéma zapojení pro třídrátové připojení



Konfigurace

Po přihlášení do webového rozhraní zařízení je potřeba nastavit konfiguraci v menu pro **Hardware > Rozšiřující moduly** následujícím způsobem:

1. Pojmenujte modul pro uživatelskou identifikaci (volitelné).
2. Zvolte skupinu pro přeposílání přístupových údajů, která musí být shodná s nastavením jednotlivých přístupových čteček, ze kterých mají být údaje předány (ID karty, PIN).
3. Nastavení vysílaných kódů je volitelné.
4. Nastavte OSDP adresu v rozmezí 0–126 pro určení adresy OSDP modulu na OSDP lince.
5. V souladu s požadavky připojovaného zařízení nastavte komunikační rychlost.
6. Pro šifrovanou komunikaci zadejte do **2N Access Unit 2.0** a zařízení protistrany vlastní šifrovací klíč.
7. Pouze pro šifrovanou komunikaci povolte nastavení vynuceného šifrování.

Pokud dojde po nastavení vynuceného šifrování ke komunikaci ze strany zařízení OSDP v nešifrované formě, bude tato komunikace odmítnuta.

Pokud zařízení OSDP umožňuje vzdálené nastavení šifrovacího klíče na periférii, je možné využít instalační režim. Po přijetí šifrovacího klíče dojde k automatickému přepnutí do běžného režimu. Instalační režim je signalizován rychlým blikáním signalizační LED na OSDP modulu.

Modul Infopanel

Modul Infopanelu (9155030, 0159-7891) slouží k vložení a podsvětlení vytištěné informace. Umožňuje umístit k zařízení např. logo firmy nebo informaci o otevíracích hodinách. Infopanel je podsvícen, podsvícení je softwarově nastavitelné. [Šablona](#) pro tisk je k dispozici na 2N.com.

Vlastnosti

- Modul obsahuje dva konektory pro připojení na sběrnici **2N Access Unit 2.0**.
- Oba tyto konektory jsou zcela záměnné a lze je použít jako vstupní směrem od hlavní jednotky nebo jako výstupní směrem k dalším modulům.
- Pokud je tento modul na sběrnici jako poslední, jeden z těchto dvou konektorů zůstává nezapojený.
- Součástí balení modulu je 220 mm dlouhý propojovací kabel.

Specifikace

Rozměry pro vložený štítek (Š x V)

69,2 x 86,7 mm (tolerance: +0; -0,5 mm)

Stručný průvodce

Zjištění IP adresy zařízení

IP adresu zařízení lze zjistit následujícími způsoby:

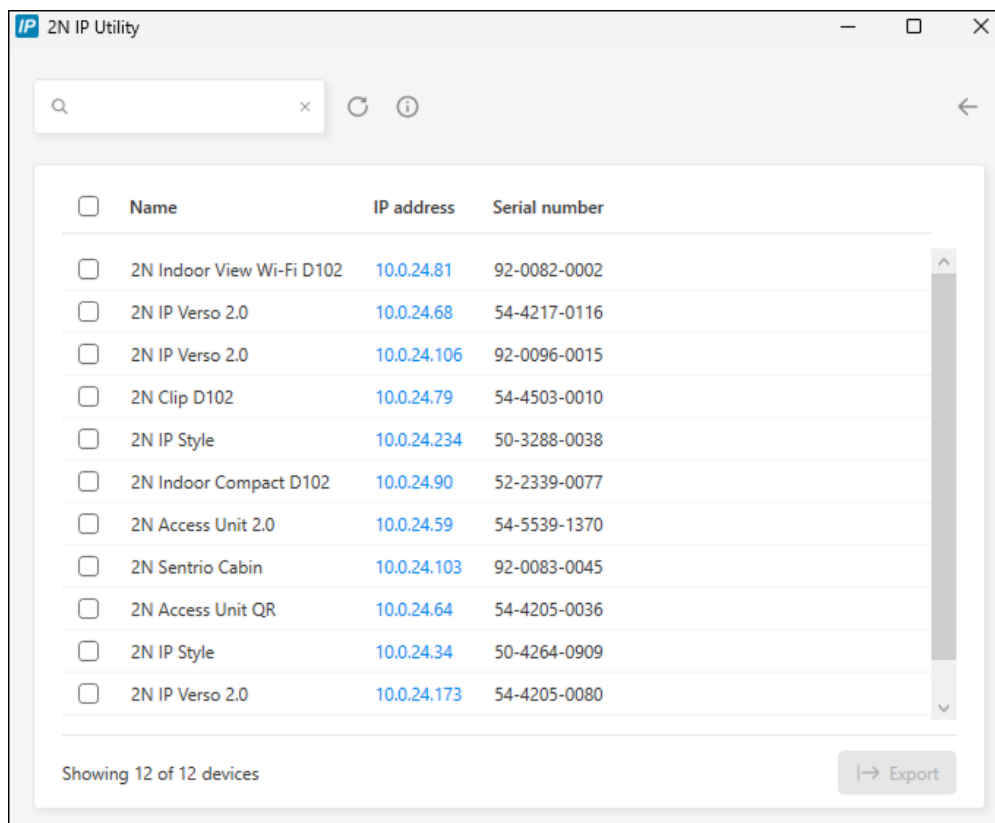
- pomocí volně dostupné aplikace 2N IP Utility
- pomocí hardwaru (tlačítko RESET)

Zjištění IP adresy pomocí 2N IP Utility

Ke zjištění IP adresy zařízení 2N v lokální síti slouží aplikace 2N IP Utility. Aplikaci 2N IP Utility je možné stáhnout z webových stránek 2N.com. Pro instalaci je nutné mít nainstalovaný Microsoft .NET Framework 4.7.2.

1. Spustíte instalátor 2N IP Utility.
2. Instalaci vás provede instalační Wizard.
3. Po nainstalování aplikace 2N IP Utility spustíte aplikaci z nabídky Start operačního systému Microsoft Windows.

Po spuštění začne aplikace automaticky vyhledávat v lokální síti veškerá zařízení 2N a AXIS, která mají z DHCP přidělenou nebo staticky nastavenou IP adresu. Tato zařízení jsou následně zobrazena v tabulce.



<input type="checkbox"/>	Name	IP address	Serial number
<input type="checkbox"/>	2N Indoor View Wi-Fi D102	10.0.24.81	92-0082-0002
<input type="checkbox"/>	2N IP Verso 2.0	10.0.24.68	54-4217-0116
<input type="checkbox"/>	2N IP Verso 2.0	10.0.24.106	92-0096-0015
<input type="checkbox"/>	2N Clip D102	10.0.24.79	54-4503-0010
<input type="checkbox"/>	2N IP Style	10.0.24.234	50-3288-0038
<input type="checkbox"/>	2N Indoor Compact D102	10.0.24.90	52-2339-0077
<input type="checkbox"/>	2N Access Unit 2.0	10.0.24.59	54-5539-1370
<input type="checkbox"/>	2N Sentries Cabin	10.0.24.103	92-0083-0045
<input type="checkbox"/>	2N Access Unit QR	10.0.24.64	54-4205-0036
<input type="checkbox"/>	2N IP Style	10.0.24.34	50-4264-0909
<input type="checkbox"/>	2N IP Verso 2.0	10.0.24.173	54-4205-0080

Showing 12 of 12 devices Export

4. Ze seznamu vyberte zařízení, které chcete konfigurovat, a klikněte na něj levým tlačítkem myši. Tím se otevře pravá část okna s webovým konfiguračním rozhraním.



TIP

- Přístup do webového konfiguračního rozhraní je také možný přes tlačítko **Open in external browser**, které umožňuje otevřít rozhraní v samostatném okně prohlížeče.
- Po kliknutí na zařízení v seznamu se zobrazí detailní informace. Kliknutím na tlačítko **IP settings** můžete změnit IP adresu následným zadáním požadované statické IP adresy nebo aktivací DHCP.
- Aplikace také umožňuje exportovat vybraná zařízení do souboru CSV. Nejprve vyberte zařízení zaškrtnutím políček u jednotlivých zařízení v seznamu, poté použijte tlačítko **Export**, které se zobrazuje v dolní části okna. Exportovaný soubor bude obsahovat jméno, IP adresu a sériové číslo vybraných zařízení.

Výchozí přihlašovací údaje jsou:

Uživatelské jméno: **Admin**

Heslo: **2n**

Po prvním přihlášení je třeba neprodleně změnit heslo.



TIP

Je doporučeno používat heslo, které je obtížné prolomit. Není doporučeno používat v hesle jména, názvy míst nebo věcí, obzvláště těch, které mají k uživateli přímou vazbu.

Pro vyšší bezpečnost hesla doporučujeme:

- využívat náhodný generátor hesel
- délku hesla minimálně 12 znaků
- kombinaci různých znaků z různých znakových sad (např. malá/velká písmena, číslice, speciální znaky, apod.)

Zjištění IP adresy pomocí tlačítka RESET

Pro zjištění aktuální IP adresy postupujte podle následujících bodů:

1. Stiskněte tlačítko RESET a držte jej stisknuté.
 - a. Vyčkejte, než se současně rozsvítí červená a zelená LED na zařízení a zazní zvuková signalizace (cca 15–35 s).
2. Uvolněte tlačítko RESET.
3. Zařízení hlasově automaticky oznámí aktuální IP adresu.



**POZNÁMKA**

Časový interval od stisknutí tlačítka RESET do první světelné a zvukové signalizace je uveden v rozmezí 15–35 s, vždy záleží na konkrétním modelu zařízení.

Přístup do webové konfigurace zařízení

Konfiguraci zařízení **2N Access Unit 2.0** se provádí prostřednictvím webového konfiguračního rozhraní, které je dostupné z webového prohlížeče.



Pro přístup do rozhraní je potřeba znát IP adresu zařízení nebo doménové jméno zařízení. Zařízení musí být připojeno do lokální IP sítě a musí být napájeno.

Do webového konfiguračního rozhraní je také možné přejít z připojeného portálu My2N nebo z konfiguračního nástroje 2N Access Commander.

Přihlášení do webového konfiguračního rozhraní

1. Spustíte internetový prohlížeč.
2. Zadejte IP adresu zařízení nebo doménové jméno zařízení (viz kapitola [Nalezení zařízení v síti](#)).
3. Pokud nemáte pro IP adresu vygenerovaný certifikát, může se zobrazit upozornění na neplatný bezpečnostní certifikát. V takovém případě je potřeba potvrdit, že chcete přejít na webové konfigurační rozhraní.
4. Zobrazí se přihlašovací obrazovka.
5. Zadejte přihlašovací údaje.
Výchozí přihlašovací údaje jsou:
 - Uživatelské jméno: **Admin**
 - Heslo: **2n**
6. Po prvním přihlášení heslo změňte.

Přístup z 2N Access Commanderu

1. Přihlaste se do rozhraní Access Commander.
2. Přejděte na stránku  Zařízení.
3. U vybraného zařízení stiskněte .

Změna hesla

Pro plný přístup k funkcím webového konfiguračního rozhraní je potřeba výchozí heslo změnit. Bez změny výchozího hesla není možné zařízení konfigurovat.

**TIP**

Je doporučeno používat heslo, které je obtížné prolomit. Není doporučeno používat v hesle jména, názvy míst nebo věcí, obzvláště těch, které mají k uživateli přímou vazbu.

Pro vyšší bezpečnost hesla doporučujeme:

- využívat náhodný generátor hesel
- délku hesla minimálně 12 znaků
- kombinaci různých znaků z různých znakových sad (např. malá/velká písmena, číslice, speciální znaky, apod.)

Doporučené prohlížeče

Webové konfigurační rozhraní je optimalizováno pro webové prohlížeče založené na Chromiu (například Google Chrome, Microsoft Edge nebo Opera). Při použití jiných prohlížečů může dojít k drobným rozdílům ve funkčnosti nebo ve vzhledu rozhraní.

Aktualizace firmwaru

Nové verze firmwaru jsou dostupné na aktualizacím serveru. V případě, že není ve webovém konfiguračním rozhraní přístup k veřejnému internetu, je možné do zařízení nahrát soubor s firmwarem manuálně.



POZNÁMKA

Aktualizace firmwaru neprobíhá automaticky. Pro zajištění integrity systému a eliminaci neúmyslných poruch musí být všechny aktualizace uživatelem manuálně potvrzeny nebo iniciovány. Před provedením jakékoli aktualizace prosím zkontrolujte release notes nové verze a ověřte kompatibilitu se svou stávající infrastrukturou.

Získání firmwaru z aktualizacího serveru

1. Přejděte do **Systém > Údržba > karta Firmware**.
2. Klikněte na tlačítko **Zkontrolovat aktualizace**.
3. Při dostupné aktualizaci se načtou její release notes. Aktualizaci spustíte kliknutím na **Upgrade** v záhlaví okna.
4. Po úspěšném nahrání firmwaru se zařízení automaticky restartuje. Po restartu je zařízení plně k dispozici s novým firmwarem. Aktualizace firmwaru neovlivňuje konfiguraci.

Nahrání nového firmwaru z úložiště

1. Přejděte do **Systém > Údržba > karta Firmware**.
2. Klikněte na tlačítko **Nahrát firmware**.
3. V otevřeném dialogovém okně vyberte soubor z vlastního úložiště.
4. Potvrďte nahrání souboru kliknutím na **Nahrát**.
Zařízení kontroluje soubor firmwaru a neumožní nahrát nesprávný nebo poškozený soubor.
5. Po úspěšném nahrání firmwaru se zařízení automaticky restartuje. Po restartu je zařízení plně k dispozici s novým firmwarem. Aktualizace firmwaru neovlivňuje konfiguraci.



POZNÁMKA

Funkce, spolehlivost a zabezpečení zařízení jsou závislé na nainstalovaném firmwaru. Pravidelná aktualizace firmwaru na aktuální verzi je součástí podmínek používání výrobku. Chyby, které mohou být způsobeny používáním zastaralé verze firmwaru, nemohou být předmětem reklamace. Aktuální firmware implementuje zkušenosti zákazníků a požadavky v oblasti zabezpečení osobních dat.

Restartování zařízení

Zařízení je možné restartovat:

- odpojením a opětovným připojením napájení
- prostřednictvím webového konfiguračního rozhraní

- pomocí RESET tlačítka

Po proběhlém restartování zařízení nedochází k žádné změně nastavené konfigurace.

Restartování zařízení pomocí webového konfiguračního rozhraní

1. Otevřete webové konfigurační rozhraní.
2. Přejděte na **System > Údržba**.
3. Stiskněte **Restartovat zařízení** v záhlaví stránky.

Restartování zařízení pomocí RESET tlačítka

Krátký stisk tlačítka RESET (< 1 s) vyvolá pouze restart zařízení – k žádné změně konfigurace nedochází.

Zařízení **2N Access Unit 2.0** je vybaveno tlačítkem RESET. Jeho umístění se liší v závislosti na [verzi desky \(str. 87\)](#):

- 599v6, 599v3 a 599v4 umístěno na levé straně pod konektorem pro připojení do LAN sítě.
- 586v2 umístěno mezi signalizačními LED (LED1 a LED2) v pravé horní části jednotky.
- 586v4 umístěno uprostřed dole.

Obnovení továrního nastavení

Tovární nastavení je možné obnovit:

- prostřednictvím webového konfiguračního rozhraní
- pomocí hardwaru (tlačítko RESET)



VÝSTRAHA

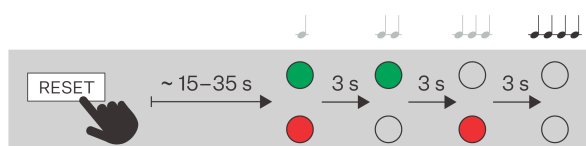
V případě obnovení do továrního nastavení na zařízení s firmwarem verze 2.18 nebo vyšší je nutné 2N Bezpečnostní relé znovu naprogramovat podle postupu uvedeného v [Bezpečnostní relé \(str. 114\)](#).

Obnovení továrního nastavení pomocí webového konfiguračního rozhraní

Obnovení továrního nastavení zařízení prostřednictvím softwarové konfigurace se provádí v sekci **System > Údržba** pomocí obnovení výchozího nastavení.

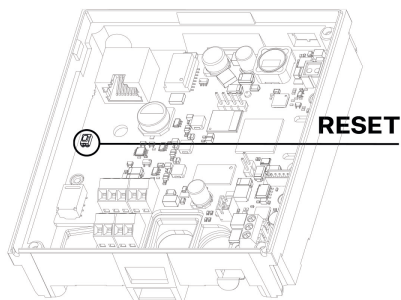
Obnovení do továrního nastavení pomocí tlačítka RESET

1. Stiskněte tlačítko RESET a držte jej stisknuté.
 - a. Vyčkejte, než se současně rozsvítí červená a zelená LED na zařízení a zazní zvuková signalizace 🗨️ (cca 15–35 s).
 - b. Vyčkejte, než červená LED zhasne a zazní zvuková signalizace 🗨️🗨️ (cca další 3 s).
 - c. Vyčkejte, než zelená LED zhasne a opět se rozsvítí červená LED a zazní zvuková signalizace 🗨️🗨️ (cca další 3 s).
 - d. Vyčkejte, než červená LED zhasne a zazní zvuková signalizace 🗨️🗨️🗨️ (cca další 3 s).
2. Uvolněte tlačítko RESET.



Konfigurace pomocí hardwaru

V případě nedostupnosti softwarové konfigurace lze provést základní nastavení pomocí tlačítka RESET.



Umístění tlačítka RESET na zařízení **2N Access Unit 2.0** se liší v závislosti na verzi desky (viz [Verze desek \(str. 87\)](#)).

- 599v6, 599v3 a 599v4 umístěno na levé straně pod konektorem pro připojení do LAN sítě.
- 586v2 umístěno mezi signalizačními LED (LED1 a LED2) v pravé horní části jednotky.
- 586v4 umístěno uprostřed dole.

Tlačítko RESET umožňuje zjištění IP adresy zařízení, přepnutí dynamického/statického režimu IP adresy nebo obnovení továrního nastavení.

Restart zařízení

Krátký stisk tlačítka RESET (< 1 s) vyvolá pouze restart zařízení – k žádné změně konfigurace nedochází.

Ovládání zařízení

2N Access Unit 2.0 je modulární přístupový systém, uživatel si tedy rozhodne o konfiguraci, která vyhovuje jeho individuálním potřebám. Na rozdíl od jiných přístupových systémů, **2N Access Unit 2.0** není jednomodulový systém s danou funkcionalitou, uživatel si na základě svých požadavků naspécifikuje seznam modulů a připojeného příslušenství, které pak způsobem plug and play sestaví. Tento přístup umožňuje individuální konfiguraci systému, případně také postupné doplňování funkcionality.

Zařízení funguje jako autorizační prostředník, který ověří přístupová práva uživatele, a pokud je uživateli přístup dle konfigurace povolen, aktivuje spínač. Spínat je možné například otevírání dveří, ovládání výtahu či jiné.

Zařízení je možné ovládat dle zvolené varianty produktu:

- pomocí RFID karet a čipů – přiložením karty nebo čipu k zařízení
- pomocí aplikace **2N My2N** – stisknutím dotykové části zařízení v blízkosti mobilního zařízení s přihlášenou aplikací **2N My2N**
- pomocí NFC technologie
- pomocí biometrického údaje (otisku prstu)
- pomocí zadání číselného přístupového kódu na klávesnici

Barevná signalizace

Zařízení s displejem nebo LED piktogramy barevně zobrazují různé stavy.

Signalizace stavů

Barva	Stav	Popis
Červená	Aktivní blokování přístupu	Nastane pokud není přístup povolen (není možné aktivovat dveřní spínač), popř. nastane také opětovně po stanovené době od deaktivování dveřního spínače.
	Uzamčení spínače	Platí pro switch, který je nakonfigurovaný jako dveřní.
	Stav Zabezpečeno	Zobrazení tohoto stavu umožněno pouze na hlavní jednotce zařízení, pokud je signalizace k dispozici.
Modrá	Zadávání přístupového kódu	Nastane při zadávání kódu uživatelem a signalizuje možnost kód potvrdit.
Zelená	Povolení přístupu	Nastane při deaktivování blokování přístupu a signalizuje otevření dveří, resp. aktivaci spínače.

Údržba – čištění

2N Access Unit 2.0 neobsahuje komponenty škodlivé životnímu prostředí. Zařízení zlikvidujte v souladu s platnými právními předpisy.

Při používání zařízení dochází k zašpinění povrchu. K odstranění nečistot obvykle postačí měkký hadřík navlhčený čistou vodou. Pro čištění používejte vhodné prostředky určené pro čištění brýlí, optiky, obrazovek apod. Vhodné jsou čisticí ubrousky na IT techniku.



VÝSTRAHA

Výrobek používejte pro účely, pro které byl navržen a vyroben, v souladu s tímto návodem. Výrobce si vyhrazuje právo na takové úpravy výrobku oproti předložené dokumentaci, které povedou ke zlepšení vlastností výrobku.

Dodržujte při čištění tyto zásady:

- Nepoužívejte čističe na alkoholové bázi.
- Nepoužívejte agresivní čisticí prostředky (písek na nádobí, Savo apod.).
- Dovnitř zařízení nesmí vniknout voda.
- Čistěte za suchého počasí, kdy případná vniknuvší voda rychle vyschne.



TIP

Pro desinfekci povrchu zařízení proti bakteriím a virům (anticovid) pro udržení hygienických podmínek kritických povrchů a dotykových bodů doporučujeme použít sprej Zoono – Microbe Shield Surface Sanitiser Spray.

Řešení problémů

Nejčastěji řešené problémy najdete na stránkách <https://www.2n.com/faqs>.

Technické parametry

Typy napájení

PoE IEEE PoE 802.3af (Class 0, max. 12,95 W) (Class 0, max. 12,95 W)

Externí zdroj 12 V \pm 15 % / 1 A DC



VAROVÁNÍ

2N Access Unit 2.0 s HW verzí 599v4 a nižší není možné napájet zároveň z externího zdroje a PoE. Při kombinovaném zapojení hrozí riziko poškození zařízení.

Audio

Reproduktor 0,8 W / 8 Ω

Rozhraní

LAN 10/100BASE-TX s Auto-MDIX, RJ-45

Doporučená kabeláž Cat-5e nebo lepší

Podporované protokoly DHCP opt. 66, SMTP, 802.1x, TFTP, HTTP, HTTPS, Syslog

Pasivní spínač (relé) spínací a rozpínací kontakt (NO/NC), max. 30 V / 1 A AC/DC

Aktivní výstup spínače 8 až 12 V DC podle napájení, max. 600 mA

- PoE: 10 V
- adaptér: napětí zdroje -2 V

Tamper spínač

(je součástí hlavní jednotky 2N Access Unit 2.0)

Vstupy	Lze použít v pasivním nebo aktivním módu (–30 V až +30 V DC) <ul style="list-style-type: none"> • OFF = rozpojeno nebo $U_{IN} > 1,5 \text{ V}$ • ON = zkratováno nebo $U_{IN} < 1,5 \text{ V}$
--------	---

Bluetooth

Bluetooth	4.0 v souladu s BLE (Bluetooth Low Energy)
RX citlivost	až –93 dBm
Podpora mobilních aplikací	Android 10.0 a vyšší, iOS 17.0 a vyšší

I/O modul, Wiegand modul

Rozměry	43 x 31,5 x 1,5 mm
---------	--------------------

Mechanické parametry

Kryt	Robustní zinkový odlitek s povrchovou úpravou (drobné rozdíly v odstínu povrchu mezi jednotlivými kusy jsou přípustné).
Materiál těla	Varianty: <ul style="list-style-type: none"> • Světlá varianta - Nikl: <ul style="list-style-type: none"> • Materiál – Zamak 410 – Zn95Al4Cu1 • Povrchová úprava – Zn/Cu20/Ni25b max. 80 μm

Technické parametry

Mechanické parametry

Rozměry povrchové instalace	Jednomodul	107 x 130 x 28 mm
	Dvojmodul	107 x 234 x 28 mm
Rozměry zápusťné instalace	Rám – jednomodul	130 x 153 x 5 mm
	Rám – dvojmodul	130 x 257 x 5 mm
	Krabice (minimální otvor ve zdi) – jednomodul	108 x 131 x 45 mm
	Krabice (minimální otvor ve zdi) – dvojmodul	108 x 238 x 45 mm
Hmotnost (v závislosti na konfiguraci)	Max. netto	2 kg
	Max. brutto	0,5 kg
Provozní teplota	-40 °C až 60 °C	
Provozní relativní vlhkost	10 až 95 % (nekondenzující)	
Skladovací teplota	-40 °C až 70 °C	
Doporučená nadmořská výška	až 2000 m n. m.	
Úroveň krytí	IP54	
Úroveň odolnosti		

Obecné pokyny a upozornění

Před použitím tohoto výrobku si prosím pečlivě přečtete tento návod k použití a řiďte se pokyny a doporučeními v něm uvedenými.

V případě používání výrobku jiným způsobem, než je uvedeno v tomto návodu, může dojít k nesprávnému fungování výrobku nebo k jeho poškození či zničení.

Výrobce nenese žádnou odpovědnost za případné škody vzniklé používáním výrobku jiným způsobem, než je uvedeno v tomto návodu, tedy zejména jeho nesprávným použitím, nerespektováním doporučení a upozornění.

Jakékoliv jiné použití nebo zapojení výrobku, kromě postupů a zapojení uvedených v návodu, je považováno za nesprávné a výrobce nenese žádnou zodpovědnost za následky způsobené tímto počínáním.

Výrobce dále neodpovídá za poškození, resp. zničení výrobku způsobené nevhodným umístěním, instalací, nesprávnou obsluhou či používáním výrobku v rozporu s tímto návodem k použití.

Výrobce nenese odpovědnost za nesprávné fungování, poškození či zničení výrobku důsledkem neodborné výměny dílů nebo důsledkem použití neoriginálních náhradních dílů.

Výrobce neodpovídá za ztrátu či poškození výrobku živelnou pohromou či jinými vlivy přírodních podmínek.

Výrobce neodpovídá za poškození výrobku vzniklé při jeho přepravě.

Výrobce neposkytuje žádnou záruku na ztrátu nebo poškození dat.

Výrobce nenese žádnou odpovědnost za přímé nebo nepřímé škody způsobené použitím výrobku v rozporu s tímto návodem nebo jeho selháním v důsledku použití výrobku v rozporu s tímto návodem.

Při instalaci a užívání výrobku musí být dodrženy zákonné požadavky nebo ustanovení technických norem pro elektroinstalaci. Výrobce nenese odpovědnost za poškození či zničení výrobku ani za případné škody vzniklé zákazníkovi, pokud bude s výrobkem nakládáno v rozporu s uvedenými normami.

Zákazník je povinen si na vlastní náklady zajistit softwarové zabezpečení výrobku. Výrobce nenese zodpovědnost za škody způsobené nedostatečným zabezpečením.

Zákazník je povinen si bezprostředně po instalaci změnit přístupové heslo k výrobku. Výrobce neodpovídá za škody, které vzniknou v souvislosti s užíváním původního přístupového hesla.

Výrobce rovněž neodpovídá za vícenásobné náklady, které zákazníkovi vznikly v souvislosti s uskutečňováním hovorů na linky se zvýšeným tarifem.

Směrnice, zákony a nařízení

2N Access Unit 2.0 je ve shodě s následujícími směrnicemi a předpisy:

EU


- 2012/19/EU o odpadních elektrických a elektronických zařízeních
- 2014/53/EU pro rádiová zařízení
- 2011/65/EU o omezení používání některých nebezpečných látek v elektrických a elektronických zařízeních

Industry Canada


Tento přístroj třídy B je ve shodě s požadavky kanadské normy ICES/NMB-003.

Legislativa Thajska

เครื่องโทรคมนาคมและอุปกรณ์นี้มีความสอดคล้องตามมาตรฐานหรือข้อกำหนดทางเทคนิคของ กสทช.


nab.

เครื่องวิทยุคมนาคมนี้ได้รับยกเว้นไม่ต้องได้รับใบอนุญาตให้มี ใช้ซึ่งเครื่องวิทยุคมนาคมหรือตั้งสถานีวิทยุคมนาคมตามประกาศ กสทช. เรื่อง เครื่องวิทยุคมนาคม และสถานีวิทยุคมนาคมที่ได้รับยกเว้นไม่ต้องได้รับใบอนุญาตวิทยุคมนาคมตามพระราชบัญญัติวิทยุคมนาคม พ.ศ. 2498

 **nab.** | โทรคมนาคม
กำกับดูแลเพื่อประชาชน
Call Center 1200 (InSW5)

Legislativa Japonska

本製品は、特定無線設備の技術基準適合証明を受けています。

この装置は、クラス B 機器です。この装置は、住宅環境で使用この装置は、クラス B 機器です。この装置は、住宅環境を使用することを目的としていますが、この装置がラジオやテレビジョン受信機に近接して使用されると、受信障害を引き起こすことがあります。取扱説明書に従って正しい取り扱いをして下さい。
VCCI – B

本製品は、シールドネットワークケーブル(STP)を使用して接続してください。また適切に接地してください。

本製品は電気通信事業者（移動通信会社、固定通信会社、インターネットプロバイダ等）の通信回線（公衆無線 LAN を含む）に直接接続することができません。本製品をインターネットに接続する場合は、必ずルータ等を経由し接続してください。

Nakládání s elektroodpadem a upotřebenými akumulátory



Použitá elektrozařízení a akumulátory nepatří do komunálního odpadu. Jejich nesprávnou likvidací by mohlo dojít k poškození životního prostředí!

Po době jejich použitelnosti elektrozařízení pocházející z domácností a upotřebené akumulátory vyjmuté ze zařízení odevzdejte na speciálních sběrných místech nebo předejte zpět prodejci nebo výrobci, který zajistí jejich ekologické zpracování. Zpětný odběr je prováděn bezplatně a není vázán na nákup dalšího zboží. Odevzdávaná zařízení musejí být úplná.

Akumulátory nevhazujte do ohně, nerozebírejte ani nezkratujte.



2N Access Unit 2.0 – Instalační manuál

© 2N Telekomunikace a. s., 2026

2N.com