



2N IP Verso

Instalační manuál



Obsah

Použité symboly a termíny	4
Představení produktu	5
Základní vlastnosti	5
Varianty produktu	6
Příslušenství	7
Příslušenství pro instalaci	7
Rámy	10
Rozšiřující moduly	12
Napájení	26
Licence	26
Ostatní příslušenství	27
Kontrola obsahu balení	32
Kontrola obsahu balení modulů a ráků	33
Instalace	34
Mechanická instalace	34
Zápustná instalace	36
Povrchová instalace	74
Instalace do stojanu	92
Elektrická instalace	98
Napájení zařízení	98
Instalace napájení	99
Konektory zařízení	100
Připojení do lokální sítě	104
Přepětová ochrana	104
Dokončení instalace	107
Přípevnění rámu	108
Nejčastější chyby instalace	108
Jmenovky	108
Vložení/výměna štítků	109
Hmatové samolepky	110
Instalace modulů	111
Propojení modulů	111
Napájení modulů	113
Specifikace modulů	117
Modul Čtečka RFID karet 125 kHz	117
Modul Čtečka RFID karet 13.56 MHz, NFC	118
Modul Čtečka zabezpečených RFID karet 13.56 MHz, NFC	118
Modul Bluetooth & RFID čtečka 125 kHz, 13.56 MHz, NFC	119
Modul Bluetooth & RFID čtečka 125 kHz, zabezpečená 13.56 MHz, NFC	119
Modul Dotyková klávesnice & RFID čtečka 125 kHz, 13.56 MHz, NFC	120
Modul Dotyková klávesnice & RFID čtečka 125 kHz, zabezpečená 13.56 MHz, NFC	121
Modul Dotyková klávesnice & Bluetooth & RFID čtečka 125 kHz, 13.56 MHz, NFC	121
Modul Dotyková klávesnice & Bluetooth & RFID čtečka 125 kHz, zabezpečená 13.56 MHz, NFC	122
Modul Biometrická čtečka otisků prstů	123
Modul Dotykový displej	123
Modul 5 tlačítek	124
Modul Klávesnice	124
Modul I/O	125
Modul Wiegand	126
Bezpečnostní relé	130
Modul Ochranný spínač	132
Modul OSDP	134
Modul Indukční smyčka	138

Modul Infopanel	138
Modul Záslepka	139
Stručný průvodce	140
Zjištění IP adresy zařízení	140
Zjištění IP adresy pomocí 2N IP Utility	140
Zjištění IP adresy pomocí tlačítka RESET	141
Zjištění IP adresy pomocí tlačítka Rychlé volby	142
Přístup do webového konfiguračního rozhraní	142
Doménové jméno	142
IP adresa	142
Přihlášení k webovému konfiguračnímu rozhraní	143
Doporučené prohlížeče	143
Aktualizace firmwaru	143
Restartování zařízení	144
Restartování zařízení pomocí webového konfiguračního rozhraní	144
Restartování zařízení pomocí RESET tlačítka	144
Obnovení továrního nastavení	144
Obnovení továrního nastavení pomocí webového konfiguračního rozhraní	144
Obnovení do továrního nastavení pomocí tlačítka RESET	144
Konfigurace pomocí hardwaru	145
Restart zařízení	145
Zjištění IP adresy pomocí tlačítka RESET	145
Nastavení statické IP adresy pomocí tlačítka RESET	145
Nastavení dynamické IP adresy pomocí tlačítka RESET	146
Obnovení do továrního nastavení pomocí tlačítka RESET	147
Přepnutí statické a dynamické IP adresy zařízení pomocí tlačítka Rychlé volby	147
Ovládání zařízení	148
LED piktogramy	151
Barevná signalizace	151
Údržba – čištění	153
Řešení problémů	154
Technické parametry	155
Obecné pokyny a upozornění	162
Směrnice, zákony a nařízení	162
EU	162
Industry Canada	162
Shoda se zákonem DDA:	163
Nakládání s elektroodpadem a upotřebenými akumulátory	163

Použité symboly a termíny

V manuálu jsou použity následující symboly a piktogramy:



NEBEZPEČÍ

Vždy dodržujte tyto pokyny, abyste se vyhnuli nebezpečí úrazu.



VAROVÁNÍ

Vždy dodržujte tyto pokyny, abyste se vyvarovali poškození zařízení.



VÝSTRAHA

Důležité upozornění. Nedodržení pokynů může vést k nesprávné funkci zařízení.



TIP

Užitečné informace pro snazší a rychlejší používání nebo nastavení.



POZNÁMKA

Postupy a rady pro efektivní využití vlastností zařízení.

Představení produktu

V této kapitole je představen produkt **2N IP Verso**, možnosti jeho využití a výhody, které z jeho užívání plynou.

Základní vlastnosti

2N IP Verso je elegantní a spolehlivý IP interkom vybavený HD kamerou, který si díky modularitě sestavíte přesně podle vašich potřeb. Zajistí spolehlivou kontrolu vstupu do budovy a umožní vám rovněž snadné propojení s jinými systémy, čímž dosáhnete ještě vyšší bezpečnosti objektu. Díky podpoře standardu SIP a kompatibilitě s renomovanými výrobci IP ústředí a telefonů může využívat všechny služby VoIP sítí.

Zařízení lze použít jako dveřní nebo speciální interkom pro kancelářské budovy, rezidenční budovy nebo jiné aplikace.

Zařízení je modulární systém, ve kterém si uživatel rozhodne o konfiguraci, která vyhovuje jeho individuálním potřebám. Na rozdíl od jiných interkomů, **2N IP Verso** není dodáván jako kompaktní jednotka, uživatel si na základě svých požadavků specifikuje seznam modulů a příslušenství, které pak způsobem plug and play sestaví. Tento přístup umožňuje individuální konfiguraci systému případně také postupné doplňování funkcionality.

Hlavními přednostmi tohoto zařízení jsou:

Širokouhlá kamera s HD rozlišením – umožňuje volanému sledovat volající osoby na displeji odpovídacích jednotek 2N, svého telefonu nebo monitoru počítače. Kamera je elegantně skryta za tmavým sklem, není tedy nápadná. Zároveň zařízení disponuje systémem nočního vidění, který automaticky přepíná režim podle úrovně osvětlení.

Tlačítka rychlé volby – zařízení může být vybaveno modulem tlačítek, kterých je možné mít až 146. Pro každé z tlačítek je možné nastavit až tři telefonní čísla a časové profily pro volání, a tak zajistit, aby volaný účastník byl vždy zastížen. Samotná tlačítka jsou podsvícená s mechanickým zdvihem a kovovým prosvětleným hmatníkem. Povrch jmenovky je odolný vůči mechanickému poškození.

Klávesnice – zařízení může být vybaveno modulem numerické klávesnice, pomocí kterého lze zařízení použít jako kódový zámek pro sepnutí spínače zámku nebo pro volání na zadané telefonní číslo nebo číslo účastníka.

Čtečka karet – zařízení může být vybaveno modulem čtečky karet, která přináší funkcionality řízení přístupu pomocí RFID karty nebo čipu. Pomocí dalších softwarových nastavení je možné kartou ovládat i jiné funkce než dveřní zámek.

Spínač elektrického zámku – tento spínač lze ovládat pomocí numerické klávesnice, aplikací na PC nebo v průběhu hovoru z libovolného telefonu. V případě potřeby je možné zařízení doplnit o moduly s dalšími výstupy. Široké možnosti nastavení režimu spínačů umožňují nepřeberné množství aplikací.

Odolnost – zařízení je konstruováno jako bytelný, mechanicky odolný interkom, který odolává vlivům počasí bez nutnosti dalšího příslušenství.

Audio kvalita – díky integrovanému systému potlačení akustického echa (AEC) umožňuje full duplex za běžných podmínek oboustrannou slyšitelnost i v případě, kdy volající osoby hovoří současně.

Instalace zařízení – je velmi jednoduchá. Stačí jej poskládat z jednotlivých modulů a připojit pomocí síťového kabelu do vaší lokální počítačové sítě. Jednotlivé moduly jsou plug and play, není tedy nutné je konfigurovat samostatně. Zařízení lze napájet buď ze zdroje 12 V, nebo přímo z lokální sítě, pokud tato podporuje technologii PoE.

Konfigurace zařízení – probíhá pomocí osobního počítače vybaveného libovolným internetovým prohlížečem. Rozsáhlé instalace lze snadno hromadně spravovat pomocí aplikace 2N Access Commander.

Další přednosti zařízení

Varianty produktu



VÝSTRAHA

2N IP Verso v kombinaci s RFID čtečkami nesplňuje podmínky doplňujícího nařízení ke Směrnici EU o rádiových zařízeních (Radio Equipment Directive) – účinného od 1. 8. 2025. **2N IP Verso 2.0** podmínky splňuje.

Více zjistíte v článku [Dopady směrnice Evropské unie o rádiových zařízeních](#).



Objednací číslo: 9155101

Hlavní jednotka 2N IP Verso

Hlavní jednotka musí být v instalaci vždy jedna, s kamerou nebo bez kamery. Instalace hlavní jednotky vyžaduje dvě pozice v rámu/krabici, druhá pozice však zůstává k dispozici pro instalaci dalšího modulu.

K hlavní jednotce je vždy dodávána jedna záslepka.



Objednací číslo: 9155101B

Hlavní jednotka 2N IP Verso – černá varianta

Hlavní jednotka musí být v instalaci vždy jedna, s kamerou nebo bez kamery. Instalace hlavní jednotky vyžaduje dvě pozice v rámu/krabici, druhá pozice však zůstává k dispozici pro instalaci dalšího modulu.

K hlavní jednotce je vždy dodávána jedna záslepka.

Nedoporučujeme montáž na přímé slunce.



Objednací číslo: 9155101C

Hlavní jednotka 2N IP Verso s kamerou

Hlavní jednotka musí být v instalaci vždy jedna, s kamerou nebo bez kamery. Instalace hlavní jednotky vyžaduje dvě pozice v rámu/krabici, druhá pozice však zůstává k dispozici pro instalaci dalšího modulu.

Hlavní jednotka obsahuje HD kameru.

K hlavní jednotce je vždy dodávána jedna záslepka.



Objednací číslo: 9155101CB

Hlavní jednotka 2N IP Verso s kamerou – černá varianta

Hlavní jednotka musí být v instalaci vždy jedna, s kamerou nebo bez kamery. Instalace hlavní jednotky vyžaduje dvě pozice v rámu/krabici, druhá pozice však zůstává k dispozici pro instalaci dalšího modulu.

Hlavní jednotka obsahuje HD kameru.

K hlavní jednotce je vždy dodávána jedna záslepka.

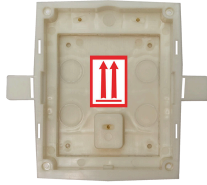
Nedoporučujeme montáž na přímé slunce.

Příslušenství

Příslušenství pro instalaci

Zařízení **2N IP Verso** je určeno do venkovního i vnitřního prostředí a nevyžaduje žádnou další stříšku.

Pro instalaci je nutno zvolit rám a případně další příslušenství podle zamýšleného způsobu instalace.



Objednací číslo: 9155014

Krabice pro instalaci do zdi, jednomodul

Krabice je určena k zazdění nebo instalaci do sádkokartonu pro jedno-modul.

Dodává se včetně příslušenství pro spojení více krabic do bloku.

Nutno objednat zároveň s rámem pro instalaci do zdi pro jedno-modul (9155011/9155011B, 01278-001/01279-001).



Objednací číslo: 9155015

Krabice pro instalaci do zdi, dvojmodul

Krabice je určena k zazdění nebo instalaci do sádkokartonu pro dvoj-modul.

Dodává se včetně příslušenství pro spojení více krabic do bloku.

Nutno objednat zároveň s rámem pro instalaci do zdi pro dvojmo-dul (9155012/9155012B, 01280-001/01281-001).



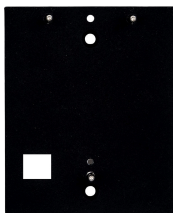
Objednací číslo: 9155016

Krabice pro instalaci do zdi, trojmodul

Krabice je určena k zazdění nebo instalaci do sádkokartonu pro trojmo-dul.

Dodává se včetně příslušenství pro spojení více krabic do bloku.

Nutno objednat zároveň s rámem pro instalaci do zdi pro trojmo-dul (9155013/9155013B, 01282-001/01283-001).



Objednací číslo: 9155061

Montážní podložka pro jednomodul

Podložka pod jednomodul při povrchové instalaci na sklo nebo nerovný povrch.



Objednací číslo: 9155062

Montážní podložka pro dvojmodul

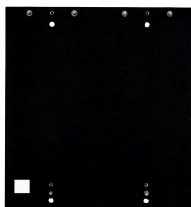
Podložka pod dvojmodul při povrchové instalaci na sklo nebo nerovný povrch.



Objednací číslo: 9155063

Montážní podložka pro trojmodul

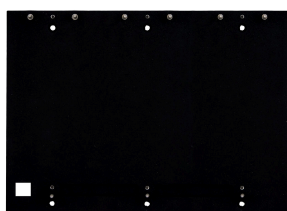
Podložka pod trojmodul při povrchové instalaci na sklo nebo nerovný povrch.



Objednací číslo: 9155064

Montážní podložka pro 2 dvojmoduly vedle sebe

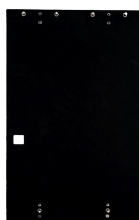
Podložka pod 2 (Š) x 2 (V) moduly při povrchové instalaci na sklo nebo nerovný povrch.



Objednací číslo: 9155065

Montážní podložka pro 3 dvojmoduly vedle sebe

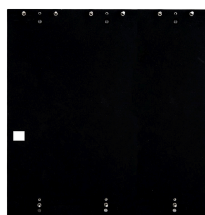
Podložka pod 3 (Š) x 2 (V) moduly při povrchové instalaci na sklo nebo nerovný povrch.



Objednací číslo: 9155066

Montážní podložka pro 2 trojmoduly vedle sebe

Podložka pod 2 (Š) x 3 (V) moduly při povrchové instalaci na sklo nebo nerovný povrch.



Objednací číslo: 9155067

Montážní podložka pro 3 trojmoduly vedle sebe

Podložka pod 3 (Š) x 3 (V) moduly při povrchové instalaci na sklo nebo nerovný povrch.



Objednací číslo: 9155072

Klínová deska pro dvojmodul

Klínová deska pod dvojmodul slouží jako podložka pro instalaci se sklonem 25°.



Objednací číslo: 9155050/9155054/9155055

Propoiovací kabel – délka 1/3/5 m

Propoiovací kabel pro vzdálenější instalaci modulů.

V instalaci smí být pouze jeden propoiovací kabel.

Maximální délka sběrnice je 7 m.

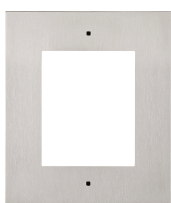


Objednací číslo: 9155010

2N IP Verso – Montážní kryt na stojan

Montážní kryt k zařízení 2N IP Verso umožňující instalaci na stojan.

Rámy



Objednací číslo: 9155011

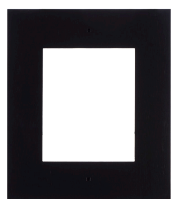
Rám pro instalaci do zdi, jednomodul

Rám pro jeden modul pro překrytí krabice určené na zazdění, případně pro montáž do sádrokartonu.

Rám o velikosti jednoho modulu se použije například:

- při přidávání dodatečného modulu ke stávající instalaci,
- k montáži samotného modulu na prodloužený propoiovací kabel, ku-
příkladu pro odchozí čtečku.

Nutno objednat zároveň s krabicí pro instalaci do zdi pro jeden modul (9155014, 01284-001)



Objednací číslo: 9155011B

Rám pro instalaci do zdi, jednomodul – černá varianta

Rám pro jeden modul pro překrytí krabice určené na zazdění, případně pro montáž do sádrokartonu.

Rám o velikosti jednoho modulu se použije například:

- při přidávání dodatečného modulu ke stávající instalaci,
- k montáži samotného modulu na prodloužený propoiovací kabel, ku-
příkladu pro odchozí čtečku.

Nutno objednat zároveň s krabicí pro instalaci do zdi pro jeden modul (9155014, 01284-001)



Objednací číslo: 9155012

Rám pro instalaci do zdi, dvojmodul

Rám pro dva moduly pro překrytí krabice určené na zazdění, případně pro montáž do sádkokartonu.

Nutno objednat zároveň s krabicí pro instalaci do zdi pro dva moduly (9155015, 01285-001).



Objednací číslo: 9155012B

Rám pro instalaci do zdi, dvojmodul – černá varianta

Rám pro dva moduly pro překrytí krabice určené na zazdění, případně pro montáž do sádkokartonu.

Nutno objednat zároveň s krabicí pro instalaci do zdi pro dva moduly (9155015, 01285-001).



Objednací číslo: 9155013

Rám pro instalaci do zdi, trojmodul

Rám pro tři moduly pro překrytí krabice určené na zazdění, případně pro montáž do sádkokartonu.

Nutno objednat zároveň s krabicí pro instalaci do zdi pro tři moduly (9155016, 01286-001).

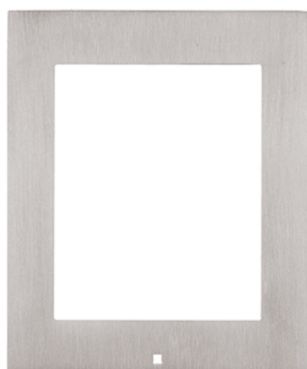


Objednací číslo: 9155013B

Rám pro instalaci do zdi, trojmodul – černá varianta

Rám pro tři moduly pro překrytí krabice určené na zazdění, případně pro montáž do sádkokartonu.

Nutno objednat zároveň s krabicí pro instalaci do zdi pro tři moduly (9155016, 01286-001).



Objednací číslo: 9155021

Rám pro instalaci na povrch, jednomodul

Rám o velikosti jednoho modulu se použije například:

- při přidávání dodatečného modulu ke stávající instalaci,
 - při montáži samotného modulu na prodloužený propojovací kabel, kupříkladu pro odchozí čtečku.
-



Objednací číslo: 9155021B

Rám pro instalaci na povrch, jednomodul – černá varianta

Rám o velikosti jednoho modulu se použije například:

- při přidávání dodatečného modulu ke stávající instalaci,
- při montáži samotného modulu na prodloužený propojovací kabel, kupříkladu pro odchozí čtečku.



Objednací číslo: 9155022

Rám pro instalaci na povrch, dvojmodul



Objednací číslo: 9155022B

Rám pro instalaci na povrch, dvojmodul – černá varianta



Objednací číslo: 9155023

Rám pro instalaci na povrch, trojmodul



Objednací číslo: 9155023B

Rám pro instalaci na povrch, trojmodul – černá varianta

Rozšiřující moduly



Objednací číslo: 9155030

2N IP Verso – Infopanel

Modul infopanelu umožňuje umístit do instalace zařízení informaci o čísle domu, otevíracích hodinách a podobně.

Infopanel je podsvícen, podsvícení je softwarově říditelné.



Objednací číslo: 9155031

2N IP Verso – Klávesnice

Modul numerické klávesnice umožňuje volbu uživatele pomocí pozice v telefonním seznamu nebo telefonního čísla. Dále je možno ovládat zámek, případně další funkce pomocí číselného kódu.

Číslice a symboly jsou podsvíceny.



Objednací číslo: 9155031B

2N IP Verso – Klávesnice – černá

Modul numerické klávesnice umožňuje volbu uživatele pomocí pozice v telefonním seznamu nebo telefonního čísla. Dále je možno ovládat zámek, případně další funkce pomocí číselného kódu.

Číslice a symboly jsou podsvíceny.



Objednací číslo: 9155035

2N IP Verso – 5 tlačítek

Modul s 5 mechanickými tlačítky pro rychlou volbu uživatelů.

Tlačítka jsou podsvícená a je možné pod ně umístit jmenovky.



VÝSTRAHA

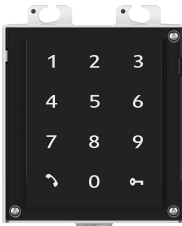
Tato RFID čtečka v kombinaci s interkomem **2N IP Verso** nespĺňuje podmínky doplňujícího nařízení ke Směrnici EU o rádiových zařízeních (Radio Equipment Directive) – účinného od 1. 8. 2025. V kombinaci s interkomem **2N IP Verso 2.0** podmínky splňuje.

Více zjistíte v článku [Dopady směrnice Evropské unie o rádiových zařízeních](#)

Objednací číslo: 9155041

2N IP Verso – Indukční smyčka

Indukční smyčka se používá pro přenos audio signálu přímo do naslouchátka pomocí magnetického pole.

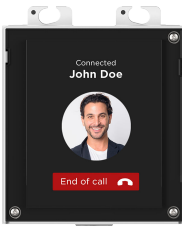


Objednací číslo: 9155047

2N IP Verso – Dotyková klávesnice

Modul numerické dotykové klávesnice umožňuje volbu uživatele pomocí pozice v telefonním seznamu nebo telefonního čísla. Dále je možno ovládat zámek, případně další funkce pomocí číselného kódu.

Čísllice a symboly jsou podsvíceny.



Objednací číslo: 9155036

2N IP Verso – Dotykový displej

Modul s dotykovým displejem umožňuje návštěvníkům vybírat volané uživatele podobně jako na mobilním telefonu.

Displej může zobrazit kromě strukturovaného telefonního seznamu také klávesnici.



VÝSTRAHA

Tato RFID čtečka v kombinaci s interkomem **2N IP Verso** nespĺňuje podmínky doplňujícího nařízení ke Směrnici EU o rádiových zařízeních (Radio Equipment Directive) – účinného od 1. 8. 2025. V kombinaci s interkomem **2N IP Verso 2.0** podmínky splňuje.

Více zjistíte v článku [Dopady směrnice Evropské unie o rádiových zařízeních](#)

Objednací číslo: 91550941

2N IP Verso 125 kHz

Slouží ke kontrole vstupu pomocí bezkontaktních karet nebo klíčenek.

Podporované RFID karty 125 kHz:

- EM4x02
- HID Prox



VÝSTRAHA

Tato RFID čtečka v kombinaci s interkomem **2N IP Verso** nespĺňuje podmínky doplňujícího nařízení ke Směrnici EU o rádiových zařízeních (Radio Equipment Directive) – účinného od 1. 8. 2025. V kombinaci s interkomem **2N IP Verso 2.0** podmínky splňuje.

Více zjistíte v článku [Dopady směrnice Evropské unie o rádiových zařízeních](#)

Objednací číslo: 91550941US

2N IP Verso 125 kHz

Slouží ke kontrole vstupu pomocí bezkontaktních karet nebo klíčenek.

Podporované RFID karty 125 kHz:

- EM4x02
- HID Prox



VÝSTRAHA

Tato RFID čtečka v kombinaci s interkomem **2N IP Verso** nesplňuje podmínky doplňujícího nařízení ke Směrnici EU o rádiových zařízeních (Radio Equipment Directive) – účinného od 1. 8. 2025. V kombinaci s interkomem **2N IP Verso 2.0** podmínky splňuje.

Více zjistíte v článku [Dopady směrnice Evropské unie o rádiových zařízeních](#)

Objednací číslo: 91550942

2N IP Verso 13.56 MHz, NFC ready

Slouží ke kontrole vstupu pomocí bezkontaktních karet nebo klíčenek. Modul podporuje karty nebo jiné nosiče frekvence 13.56 MHz standardů.

Podporované RFID karty 13.56 MHz:

- **ISO14443A** (MIFARE Classic, MIFARE Plus, MIFARE Mini, MIFARE Ultralight, MIFARE DESFire CSN only)
 - **ISO14443B** (Calypso)
 - **PicoPass** (HID iClass CSN, Picopass)
 - **FeliCa** (Standard, Lite)
 - **ST SR** (SR, SRI, SRIX)
 - **My2N**
 - **2N PICard**
-



VÝSTRAHA

Tato RFID čtečka v kombinaci s interkomem **2N IP Verso** nespĺňuje podmínky doplňujícího nařízení ke Směrnici EU o rádiových zařízeních (Radio Equipment Directive) – účinného od 1. 8. 2025. V kombinaci s interkomem **2N IP Verso 2.0** podmínky splňuje.

Více zjistíte v článku [Dopady směrnice Evropské unie o rádiových zařízeních](#)

Objednací číslo: 91550942-S

2N IP Verso 13.56 MHz, secured NFC ready

Slouží ke kontrole vstupu pomocí bezkontaktních karet nebo klíčenek. Modul podporuje karty nebo jiné nosiče frekvence 13.56 MHz standardů.

Podporované RFID karty 13.56 MHz:

- **ISO14443A** (MIFARE Classic, MIFARE Plus, MIFARE Mini, MIFARE Ultralight, MIFARE DESFire CSN only)
- **ISO14443B** (Calypso)
- **PicoPass** (HID iClass CSN, Picopass)
- **FeliCa** (Standard, Lite)
- **ST SR** (SR, SRI, SRIX)
- **HID PAC** (HID SEOS, HID iClass SE, iClass SR, HID MIFARE DESFire with SIO, HID MIFARE Classic with SIO)
- **My2N**
- **2N PICard**



Objednací číslo: 91550451

2N IP Verso – Biometrická čtečka otisku prstů

Slouží k ověřování lidských otisků prstů ke kontrole vstupu, ovládání interkomu a zařízení třetích stran.



VÝSTRAHA

Tato RFID čtečka v kombinaci s interkomem **2N IP Verso** nespĺňuje podmínky doplňujícího nařízení ke Směrnici EU o rádiových zařízeních (Radio Equipment Directive) – účinného od 1. 8. 2025. V kombinaci s interkomem **2N IP Verso 2.0** podmínky splňuje.

Více zjistíte v článku [Dopady směrnice Evropské unie o rádiových zařízeních](#)

Objednací číslo: 9155086

2N IP Verso RFID – secured 13.56 MHz, NFC

Slouží ke kontrole vstupu pomocí bezkontaktních karet nebo klíčenek. Modul podporuje karty nebo jiné nosiče frekvence 13.56 MHz standardů.

Modul je kompatibilní s firmwarem verze 2.13 a vyšší.

Podporované RFID karty 13.56 MHz:

- **ISO14443A** (MIFARE Classic, MIFARE Plus, MIFARE Mini, MIFARE Ultralight, MIFARE DESFire CSN only)
- **ISO14443B** (Calypso)
- **PicoPass** (HID iClass CSN, Picopass)
- **FeliCa** (Standard, Lite)
- **ST SR** (SR, SRI, SRIX)
- **My2N**
- **2N PICard**



VÝSTRAHA

Tato RFID čtečka v kombinaci s interkomem **2N IP Verso** nespĺňuje podmínky doplňujícího nařízení ke Směrnici EU o rádiových zařízeních (Radio Equipment Directive) – účinného od 1. 8. 2025. V kombinaci s interkomem **2N IP Verso 2.0** podmínky splňuje.

Více zjistíte v článku

[Dopady směrnice Evropské unie o rádiových zařízeních](#)

Objednací číslo: 91550945

2N IP Verso Bluetooth & RFID – 125 kHz, 13.56 MHz, NFC

Kombinovaný modul dotykové klávesnice a čtečky karet umožní kontrolu vstupu pomocí číselného kódu, bezkontaktních karet nebo klíčenek. Modul podporuje karty nebo jiné nosiče frekvence 125 kHz a 13.56 MHz standardů.

Podporované RFID karty 125 kHz:

- EM4x02
- HID Prox

Podporované RFID karty 13.56 MHz:

- **ISO14443A** (MIFARE Classic, MIFARE Plus, MIFARE Mini, MIFARE Ultralight, MIFARE DESFire CSN only)
 - **ISO14443B** (Calypso)
 - **PicoPass** (HID iClass CSN, Picopass)
 - **FeliCa** (Standard, Lite)
 - **ST SR** (SR, SRI, SRIX)
 - **My2N**
 - **2N PICard**
-



VÝSTRAHA

Tato RFID čtečka v kombinaci s interkomem **2N IP Verso** nesplňuje podmínky doplňujícího nařízení ke Směrnici EU o rádiových zařízeních (Radio Equipment Directive) – účinného od 1. 8. 2025. V kombinaci s interkomem **2N IP Verso 2.0** podmínky splňuje.

Více zjistíte v článku [Dopady směrnice Evropské unie o rádiových zařízeních](#)

Objednací číslo: 91550945-S

2N IP Verso Bluetooth & RFID – 125 kHz, secured 13.56 MHz, NFC

Kombinovaný modul Bluetooth a čtečky karet slouží ke kontrole vstupu zadáním přístupového kódu, použitím aplikace My2N v chytrém telefonu či přístupovou kartou. Modul podporuje karty nebo jiné nosiče frekvence 125 kHz a 13.56 MHz standardů.

Podporované RFID karty 125 kHz:

- EM4x02
- HID Prox

Podporované RFID karty 13.56 MHz:

- **ISO14443A** (MIFARE Classic, MIFARE Plus, MIFARE Mini, MIFARE Ultralight, MIFARE DESFire CSN only)
 - **ISO14443B** (Calypso)
 - **PicoPass** (HID iClass CSN, Picopass)
 - **FeliCa** (Standard, Lite)
 - **ST SR** (SR, SRI, SRIX)
 - **HID PAC** (HID SEOS, HID iClass SE, iClass SR, HID MIFARE DESFire with SIO, HID MIFARE Classic with SIO)
 - **My2N**
 - **2N PICard**
-



VÝSTRAHA

Tato RFID čtečka v kombinaci s interkomem **2N IP Verso** nespĺňuje podmínky doplňujícího nařízení ke Směrnici EU o rádiových zařízeních (Radio Equipment Directive) – účinného od 1. 8. 2025. V kombinaci s interkomem **2N IP Verso 2.0** podmínky splňuje.

Více zjistíte v článku [Dopady směrnice Evropské unie o rádiových zařízeních](#)

Objednací číslo: 91550946

2N IP Verso Touch keypad & RFID – 125 kHz, 13.56 MHz, NFC

Kombinovaný modul dotykové klávesnice a čtečky karet umožní kontrolu vstupu pomocí číselného kódu, bezkontaktních karet nebo klíčenek. Modul podporuje karty nebo jiné nosiče frekvence 125 kHz a 13.56 MHz standardů.

Podporované RFID karty 125 kHz:

- EM4x02
- HID Prox

Podporované RFID karty 13.56 MHz:

- **ISO14443A** (MIFARE Classic, MIFARE Plus, MIFARE Mini, MIFARE Ultralight, MIFARE DESFire CSN only)
 - **ISO14443B** (Calypso)
 - **PicoPass** (HID iClass CSN, Picopass)
 - **FeliCa** (Standard, Lite)
 - **ST SR** (SR, SRI, SRIX)
 - **My2N**
 - **2N PICard**
-



VÝSTRAHA

Tato RFID čtečka v kombinaci s interkomem **2N IP Verso** nespĺňuje podmínky doplňujícího nařízení ke Směrnici EU o rádiových zařízeních (Radio Equipment Directive) – účinného od 1. 8. 2025. V kombinaci s interkomem **2N IP Verso 2.0** podmínky splňuje.

Více zjistíte v článku [Dopady směrnice Evropské unie o rádiových zařízeních](#)

Objednací číslo: 91550946-S

2N IP Verso Touch keypad & RFID – 125 kHz, secured 13.56 MHz, NFC

Kombinovaný modul dotykové klávesnice a čtečky karet umožní kontrolu vstupu pomocí číselného kódu, bezkontaktních karet nebo klíčenek. Modul podporuje karty nebo jiné nosiče frekvence 125 kHz a 13.56 MHz standardů.

Podporované RFID karty 125 kHz:

- EM4x02
- HID Prox

Podporované RFID karty 13.56 MHz:

- **ISO14443A** (MIFARE Classic, MIFARE Plus, MIFARE Mini, MIFARE Ultralight, MIFARE DESFire CSN only)
- **ISO14443B** (Calypso)
- **PicoPass** (HID iClass CSN, Picopass)
- **FeliCa** (Standard, Lite)
- **ST SR** (SR, SRI, SRIX)
- **HID PAC** (HID SEOS, HID iClass SE, iClass SR, HID MIFARE DESFire with SIO, HID MIFARE Classic with SIO)
- **My2N**
- **2N PICard**



VÝSTRAHA

Tato RFID čtečka v kombinaci s interkomem **2N IP Verso** nesplňuje podmínky doplňujícího nařízení ke Směrnici EU o rádiových zařízeních (Radio Equipment Directive) – účinného od 1. 8. 2025. V kombinaci s interkomem **2N IP Verso 2.0** podmínky splňuje.

Více zjistíte v článku [Dopady směrnice Evropské unie o rádiových zařízeních](#)

Objednací číslo: 91550947

2N IP Verso Touch keypad & Bluetooth & RFID – 125 kHz, 13.56 MHz, NFC

Kombinovaný modul klávesnice, Bluetooth a čtečky karet slouží ke kontrole vstupu zadáním přístupového kódu, použitím aplikace **My2N** v chytrém telefonu či přístupovou kartou. Modul podporuje karty nebo jiné nosiče frekvence 125 kHz a 13.56 MHz.

Podporované RFID karty 125 kHz:

- EM4x02
- HID Prox

Podporované RFID karty 13.56 MHz:

- **ISO14443A** (MIFARE Classic, MIFARE Plus, MIFARE Mini, MIFARE Ultralight, MIFARE DESFire CSN only)
 - **ISO14443B** (Calypso)
 - **PicoPass** (HID iClass CSN, Picopass)
 - **FeliCa** (Standard, Lite)
 - **ST SR** (SR, SRI, SRIX)
 - **My2N**
 - **2N PICard**
-



VÝSTRAHA

Tato RFID čtečka v kombinaci s interkomem **2N IP Verso** nesplňuje podmínky doplňujícího nařízení ke Směrnici EU o rádiových zařízeních (Radio Equipment Directive) – účinného od 1. 8. 2025. V kombinaci s interkomem **2N IP Verso 2.0** podmínky splňuje.

Více zjistíte v článku [Dopady směrnice Evropské unie o rádiových zařízeních](#)

Objednací číslo: 91550947-S

2N IP Verso Touch keypad & Bluetooth & RFID – 125 kHz, secured 13.56 MHz, NFC

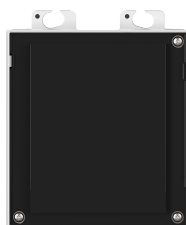
Kombinovaný modul klávesnice, Bluetooth a čtečky karet slouží ke kontrole vstupu zadáním přístupového kódu, použitím aplikace **My2N** v chytrém telefonu či přístupovou kartou. Modul podporuje karty nebo jiné nosiče frekvence 125 kHz a 13.56 MHz.

Podporované RFID karty 125 kHz:

- EM4x02
- HID Prox

Podporované RFID karty 13.56 MHz:

- **ISO14443A** (MIFARE Classic, MIFARE Plus, MIFARE Mini, MIFARE Ultralight, MIFARE DESFire CSN only)
- **ISO14443B** (Calypso)
- **PicoPass** (HID iClass CSN, Picopass)
- **FeliCa** (Standard, Lite)
- **ST SR** (SR, SRI, SRIX)
- **HID PAC** (HID SEOS, HID iClass SE, iClass SR, HID MIFARE DESFire with SIO, HID MIFARE Classic with SIO)
- **My2N**
- **2N PICard**



Objednací číslo: 9155039

2N IP Verso – Záslepka

Zaslepovací modul slouží k vyplnění nadbytečného prostoru v instalaci.

Hlavní jednotka je dodána s jedním zaslepovacím modulem.



Objednací číslo: 9155034

Modul I/O

Modul s logickými vstupy a výstupy slouží pro integraci různých senzorů nebo jiných zařízení.

Modul se instaluje pod jiný modul, tzn. že není nutno pro něj rezervovat samostatnou pozici.

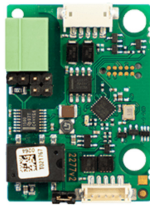


Objednací číslo: 9155037

Modul Wiegand

Modul Wiegand slouží pro propojení s jinými systémy pomocí rozhraní Wiegand.

Modul se instaluje pod jiný modul, tzn. že není nutno pro něj rezervovat samostatnou pozici.

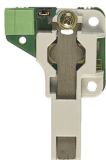


Objednací číslo: 91550371

Modul OSDP

Modul OSDP zajišťuje komunikaci pomocí OSDP protokolu mezi připojeným zařízením OSDP (control panelem, dveřním kontrolérem) a **2N IP Verso** (musí být umístěn mimo).

Modul se instaluje pod jiný modul, tzn. že není nutno pro něj rezervovat samostatnou pozici.



Objednací číslo: 9155038

Ochranný spínač

Ochranný spínač je modul, který detekuje otevření zařízení, respektive demontáž vrchního rámu.

Modul se instaluje pod jiný modul, tzn. že není nutno pro něj rezervovat samostatnou pozici.

Společně s ochranným spínačem je nutné zakoupit i I/O modul (9155034, 01257-001) .



Objednací číslo: 9159010

Bezpečnostní relé

Bezpečnostní relé je jednoduché přídavné zařízení pro zvýšení bezpečnosti. Zamezí neoprávněnému manipulování se zámkem.

Instaluje se mezi chráněné zařízení, ze kterého je i napájen, a zámek, který ovládá.



Objednáací číslo: 9155198SET

Bezpečnostní balíček pro zařízení 2N

Bezpečnostní balíček zajišťuje zvýšené zabezpečení dveří.

Bezpečnostní balíček obsahuje bezpečnostní relé, ochranný spínač a I/O modul.

Napájení



Objednáací číslo: 91378100E (s EU kabelem)

Objednáací číslo: 91378100US (s US kabelem)

PoE injektor, jednoportový

Pro napájení interkomu přes ethernetový kabel při absenci PoE switchu.



Objednáací číslo: 9159052

Napájecí zdroj 12 V / 1 A pro 2N indukční smyčku

Externí zdroj napájení pro indukční smyčku má vstupní napětí 230 V AC a výstupní 12 V DC.

Licence



Objednáací číslo: 9137909

Licence Gold

Obsahuje licenci pro Enhanced Video, Enhanced Integration a Lift Control.



Objednáací číslo: 9137910

Licence InformaCast

Objednací číslo: 9137921

MS Teams license



TIP

- Jednotlivé funkce licencí jsou uvedeny v tabulce v Konfiguračním manuálu pro 2N IP interkomy v kapitole [Licencování funkcí](#).
- Pro více příslušenství a konkrétní doporučení se prosím obraťte na lokálního distributora produktů 2N.

Ostatní příslušenství

Objednací číslo: 9159013

Odchodové tlačítko



Odchodové tlačítko se připojuje k logickému vstupu zařízení pro otevření dveří zevnitř budovy.

Objednací číslo: 9159012

Dveřní magnetický kontakt



Sada pro instalaci na dveře umožňuje zjištění stavu otevření dveří. Využívá se pro použití zařízení jako ochrany dveří, pro detekci nezavřených dveří nebo násilného otevření.

Objednací číslo: 9134173

RFID čipová karta MIFARE, 13.56 MHz



RFID čipová karta, typ MIFARE Classic 1k, 13.56 MHz.

Objednací číslo: 9134174



RFID čipová klíčenka MIFARE, 13.56 MHz

RFID čipová klíčenka, typ MIFARE Classic 1k, 13.56 MHz.

Objednací číslo: 9134165E



RFID čipová karta EM, 125 kHz

RFID čipová karta, typ EM4100, 125 kHz.

Objednací číslo: 9134166E



RFID čipová klíčenka EM, 125 kHz

RFID čipová klíčenka, typ EM4100, 125 kHz.

Objednací číslo: 11202601



RFID čipová karta MIFARE DESFire, 13.56 MHz

RFID čipová klíčenka, typ MIFARE DESFire EV3 4 K, 13.56 MHz (ISO/IEC14443A).

Vhodné k zašifrování dat v aplikaci PICard Commander.

Balení obsahuje 10 kusů.

Objednací číslo: 11202602



RFID fob MIFARE DESFire, 13.56 MHz

RFID fob, typ MIFARE DESFire EV3 4 K, 13.56 MHz (ISO/IEC14443A).

Vhodné k zašifrování dat v aplikaci PICard Commander.

Balení obsahuje 10 kusů.

Objednací číslo: 9137420E



Externí RFID čtečka, 125 kHz

Externí čtečka RFID karet pro připojení k PC pomocí USB rozhraní.

Čtečka je vhodná pro správu systému a přidávání EM41xx karet (125 kHz) pomocí webové konfigurace zařízení nebo aplikace PICard Commander.

Objednací číslo: 9137421E



Externí RFID čtečka, 13.56 MHz + 125 kHz, NFC/HCE

Externí čtečka RFID karet pro připojení k PC pomocí USB rozhraní.

Čtečka je vhodná pro správu systému a přidávání 13.56 MHz, 125 kHz karet a Android zařízení s podporou NFC/HCE pomocí webové konfigurace zařízení nebo aplikace Access Commander.

Vhodná pro nahrání MIFARE DESFire karet do šifrovací aplikace PICard Commander.

Čte RFID karty:

Podporované RFID karty 125 kHz:

- EM4x02
- HID Prox

Podporované RFID karty 13.56 MHz:

- **ISO14443A** (MIFARE Classic, MIFARE Plus, MIFARE Mini, MIFARE Ultralight, MIFARE DESFire CSN only)
- **ISO14443B** (Calypso)
- **PicoPass** (HID iClass CSN, Picopass)
- **FeliCa** (Standard, Lite)
- **ST SR** (SR, SRI, SRIX)
- **My2N**
- **2N PICard**

Zařízení umí také číst RFID karty 13.56 MHz 2N PICard.

Objednáací číslo: 9137424E



Externí zabezpečená RFID čtečka, 13.56 MHz + 125 kHz, NFC/HCE

Externí čtečka RFID karet pro připojení k PC pomocí USB rozhraní.

Čtečka je vhodná pro správu systému a přidávání 13.56 MHz, 125 kHz karet a Android zařízení s podporou NFC/HCE pomocí webové konfigurace zařízení nebo aplikace Access Commander.

Vhodná pro nahrání MIFARE DESFire karet do šifrovací aplikace PICard Commander.

Čte RFID karty:

Podporované RFID karty 125 kHz:

- EM4x02
- HID Prox

Podporované RFID karty 13.56 MHz:

- **ISO14443A** (MIFARE Classic, MIFARE Plus, MIFARE Mini, MIFARE Ultralight, MIFARE DESFire CSN only)
- **ISO14443B** (Calypso)
- **PicoPass** (HID iClass CSN, Picopass)
- **FeliCa** (Standard, Lite)
- **ST SR** (SR, SRI, SRIX)
- **HID PAC** (HID SEOS, HID iClass SE, iClass SR, HID MIFARE DESFire with SIO, HID MIFARE Classic with SIO)
- **My2N**
- **2N PICard**

Objednáací číslo: 9137423E



Externí čtečka otisků prstů (USB rozhraní)

Externí čtečka otisků prstů pro připojení k PC pomocí USB rozhraní.

Objednáací číslo: 9137410E



Externí IP relé, 1 výstup

Samostatné IP relé, které může být ovládáno z interkomu díky HTTP příkazům, umožňuje ovládat zařízení na libovolnou vzdálenost.



Objednací číslo: 9137411E

Externí IP relé, 4 výstupy, PoE

Samostatné IP relé, které může být ovládáno z interkomu díky HTTP příkazům, umožňuje ovládat zařízení na libovolnou vzdálenost.



Objednací číslo: 9159014EU/US/UK

2N 2Wire (sada 2 adaptérů a napájecí zdroj EU/US/UK)

Převodník 2N 2Wire umožňuje použít stávající dvoudrátové kabelové rozvody od původního zvonku či domovního telefonu a připojit na něj jakékoliv IP zařízení. Není třeba nic konfigurovat, stačí pouze mít na každé straně kabelu jednu jednotku 2N 2Wire a připojit alespoň jednu z nich ke zdroji napájení. Jednotka 2N 2Wire pak poskytuje PoE napájení nejen druhému převodníku, ale i všem připojeným koncovým IP zařízeními.



Objednací číslo: 1120103/1120103EU

NVT PoLRE LPC Switch

Switch umožňuje IP řešení s analogovou kabeláží.

Balení dodáváno se 2 SIP adaptéry. Je možné objednat více adaptérů (1120104, 02319-001).

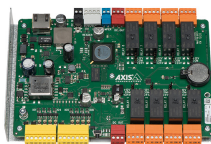


Objednací číslo: 1120104

NVT PhyLink Adapter

SIP adaptér pro využití switche (1120103, 02318-001).

Balení obsahuje 6 kusů.

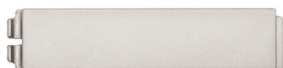


Objednací číslo: 9160501

AXIS A9188 Network I/O relé modul

Relé je součástí přístupového řešení pro výtahy. Jedno relé může ovládat až 8 pater. Interkom nebo přístupovou jednotku lze propojit až s 8 AXIS A9188 relátky pro výtahy. Řešení je tedy vhodné až pro 64 pater.

Objednací číslo: 9155051



2N IP Verso Záslepka jednoho tlačítka

Záslepka jednoho tlačítka umožňuje zaslepit tlačítko na hlavní jednotce.

Objednací číslo: 9155051B



2N IP Verso Záslepka jednoho tlačítka, černá varianta

Záslepka jednoho tlačítka umožňuje zaslepit tlačítko na hlavní jednotce.

Objednací číslo: 9154004



Voděodolné kovové tlačítko

Vhodné pro interní čtečku RFID karet.

Kontrola obsahu balení

Před začátkem instalace si zkontrolujte, zda je balení zařízení kompletní. Obsahuje:

1x **2N IP Verso**

1x Certificate of ownership

1x zkrácený uživatelský manuál

1x imbusový klíč 2 mm

3x nerezový závitovný šroub do plastu 3 x 8 mm s čočkovou hlavou

1x závitovný šroub do plastu 1,4 x 5 mm s čočkovou hlavou (WN 1412)

2x kování pro uchycení rámu

2x hmatová samolepka

Kontrola obsahu balení modulů a rámců

Balení modulů pro **2N IP Verso** obsahuje:

3x nerezový závitotvorný šroub do plastu 3 x 8 mm s čičkovou hlavou

Balení rámců pro **2N IP Verso** obsahuje:

Obj. č. 9155011, 9155011B, 9155012, 9155012B, 9155013, 9155013B

3x nerezový závitotvorný šroub do plastu 4 x 20 mm s čičkovou hlavou

Obj. č. 9155021, 9155021B, 9155022, 9155022B, 9155023, 9155023B

2x nerezový vrut 4 x 50 mm s plochou hlavou

2x hmoždinka 8 x 40 mm

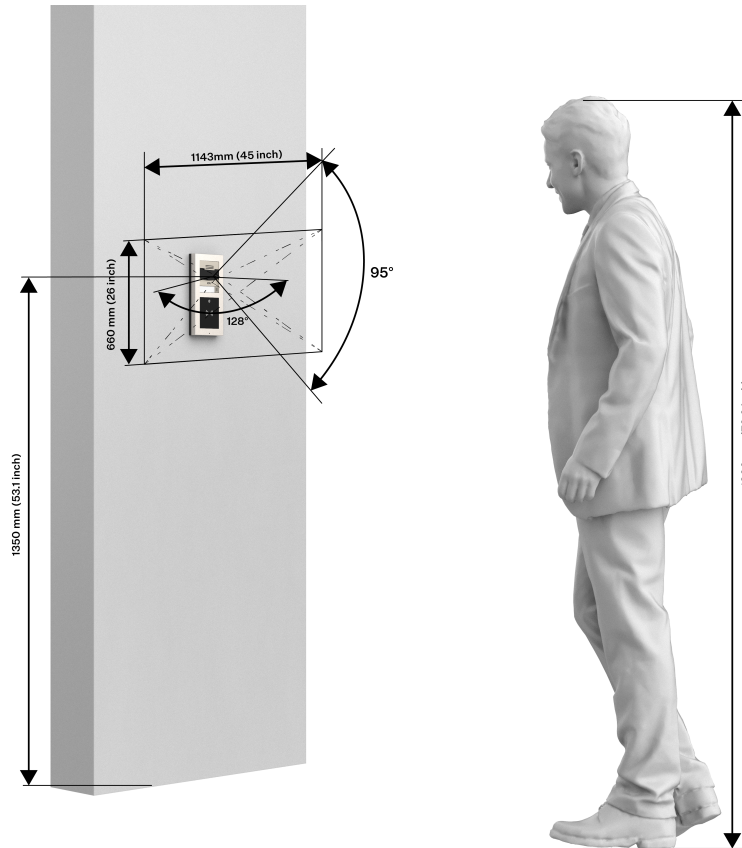


VÝSTRAHA

V případě nedodržení přesného typu náhradního dílu dle uvedených specifikací hrozí ztráta záruky zařízení.

Instalace

Zařízení je pro optimální funkčnost doporučeno umístit do výšky dle následujícího schématu:



Mechanická instalace

Podmínky pro instalaci

Pro správnou instalaci 2N IP Verso musí být splněny následující instalační podmínky

- Je třeba zvolit prostor s dostatečným místem pro instalaci.
- Otvory pro hmoždinky musí mít správný průměr. Pokud jsou otvory příliš velké, hrozí vytažení hmoždinek! V tom případě použijte k zajištění hmoždinek stavební lepidlo.
- Při použití méně kvalitních hmoždinek hrozí jejich vytažení!
- Je třeba dbát na dostatečnou hloubku otvorů!
- Před zahájením mechanické instalace na vybraném místě se pečlivě ujistěte, zda přípravy s ní spojené (vrtání, sekání do zdi) nemohou způsobit narušení elektrických, plynových, vodovodních nebo jiných stávajících rozvodů.
- Zařízení je určeno k montáži ve vertikální poloze (kolmo k podlaze) do výše 1350 mm od podlahy. Provozování zařízení v jiné pracovní poloze je možné pouze krátkodobě, například v servisu pro rychlé přezkoušení.
- Vnitřní prostor sádkartonové příčky nesmí vykazovat velký rozdíl tlaku vůči místnosti, například nesmí být spojen s přetlakovou ventilací apod. V takovém případě je nutno zařízení tlakově oddělit (například použitím instalační krabice) a průchod kabelů utěsnit.

- Zařízení není určeno do prostředí se zvýšenými vibracemi, jako například dopravní prostředky, stroje apod.
- Zařízení nesmí být vystaveno agresivním plynům, výparům kyselin, rozpouštědel apod.
- Zařízení není určeno pro přímé zapojení do sítí Internet/WAN. Zařízení musí být do těchto sítí připojeno přes oddělovací aktivní prvek sítě (např. switch nebo router).
- Po demontáži předního panelu je třeba dávat pozor, aby se dovnitř, zejména na povrch těsnění, nedostaly žádné nečistoty.
- Je třeba se v místě instalace vyvarovat silného elektromagnetického záření.



VAROVÁNÍ



- Hlavní jednotka nesmí být vyjmuta ze své základny, proto nesmí být odstraněn označený šroub zalitý pryskyřicí v pravém horním rohu. Jakákoliv manipulace se šroubem vede ke ztrátě záruky zařízení.
- Zemnicí prvek v levém horním rohu jednotky musí zůstat nepoškozený a stále nalepený.



- Na vyznačených místech a šrafovaných plochách je zakázáno používat silikon nebo jakékoli jiné těsnící hmoty.



VÝSTRAHA

- Při nedodržení instalačního postupu hrozí zatečení vody a zničení elektroniky. Obvody zařízení jsou trvale pod napětím, při zatečení vody dochází k elektrochemické reakci. U takto zničeného výrobku nelze uplatnit záruku!
- Překročení povolené provozní teploty nemusí mít okamžitý vliv na funkci zařízení, ale může mít za následek rychlejší stárnutí a snížení spolehlivosti zařízení. Povolený pracovní rozsah pracovních teplot a vlhkosti prostředí naleznete v kapitole [Technické parametry \(str. 155\)](#).
- Jakékoliv úmyslné mechanické poškození zařízení (vrtání děr, zásah do hlavní jednotky atp.) vede ke ztrátě záruky.
- Instalace a nastavení tohoto zařízení by měly provádět pouze osoby k tomu odborně způsobilé.
- Instalace a nastavení tohoto zařízení, včetně jakékoli manipulace s tímto zařízením, by měly provádět pouze osoby k tomu odborně způsobilé.
- Při montáži na sklo je nutné nejdříve zajistit hladkost a čistotu plochy. Mastný a nečistý povrch může způsobit nedostatečnou adhezi a následné odlepení oboustranné lepicí pásky.

Tipy pro instalaci

- Doporučená výška běžné instalace je 135 cm (pro osoby se sníženou schopností pohybu 100 – 120 cm) od povrchu země do výše kamery zařízení. Výška instalace se může lišit v závislosti na použití zařízení.

Pozorovací úhel

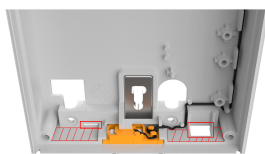
128° (H), 95° (V)

Zápustná instalace

U zápusťné instalace je nutné, aby krabice byla správně zapuštěna, tzn. aby okraj krabice byl posazen na povrch zdi. Pro toto správné umístění slouží packy situované po stranách krabice. Ty se po zazdění musí odlomit. Pro funkční těsnění musí být rám umístěn přesně na krabici a nesmí se dotýkat zdi. Kvůli možnosti vniknutí vody do zařízení je doporučeno využít univerzální nebo sanitární silikon, který je inertní vůči povrchům a odolný proti UV záření a vodě. Podrobný obrázkový návod je součástí balení.

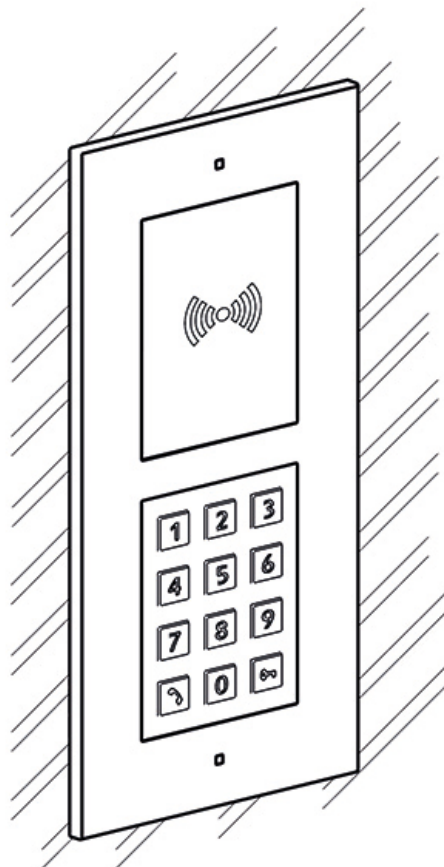


VAROVÁNÍ



Na vyznačených místech a šrafovaných plochách (zejména na spodní hraně zařízení) je zakázáno používat silikon nebo jakékoliv jiné těsnicí hmoty.

Zápusťná instalace – do klasického zdiva, dutých cihel, na zateplenou fasádu apod.



Co potřebujete k instalaci:

- **2N IP Verso**
- vysekaný nebo vyříznutý otvor podle instrukcí v balení krabice
- sádku, stavební lepidlo, montážní pěnu nebo maltu – dle vlastního uvážení
- krabici pro instalaci do zdi a příslušný rám
 - pro jednomodul: krabice (9155014, 01284-001), rám (9155011/9155011B, 01278-001/01279-001)
 - pro dvojmoduly: krabice (9155015, 01285-001), rám (9155012/9155012B, 01280-001/01281-001)
 - pro trojmoduly: krabice (9155016, 01286-001), rám (9155013/9155013B, 01282-001/01283-001)

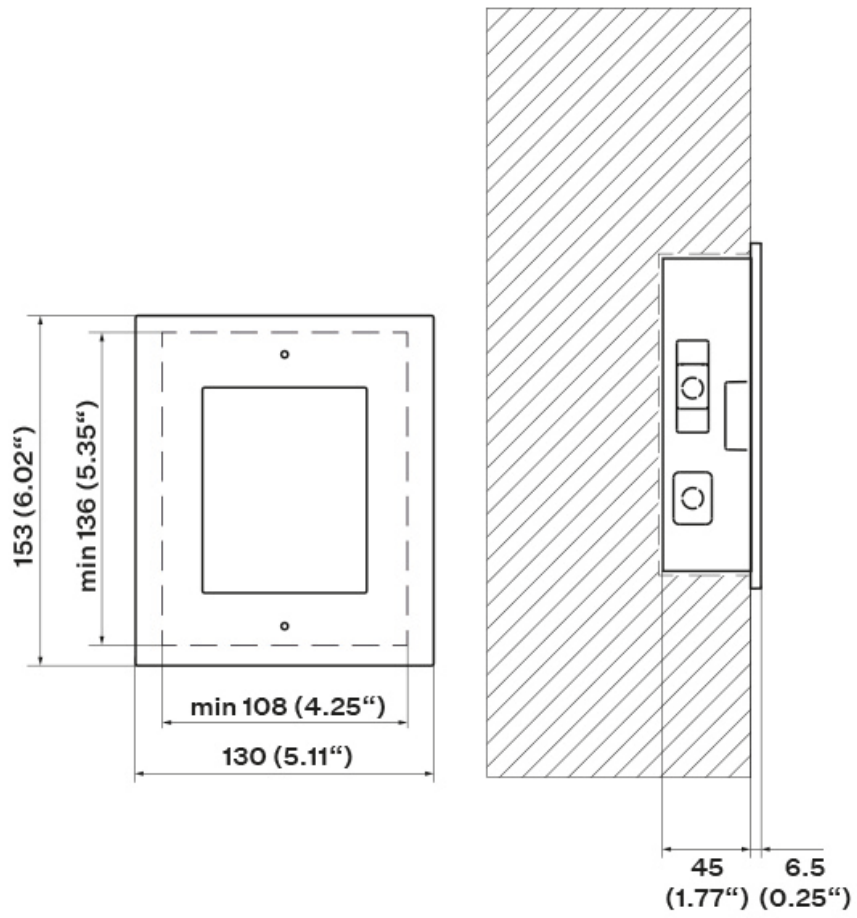


POZNÁMKA

Jednomodulový rám je vhodný pro solitérní instalace přídatných modulů, např. pro odchodové čtečky apod. Pro instalaci hlavní jednotky je vyžadován rám pro dvojmoduly.

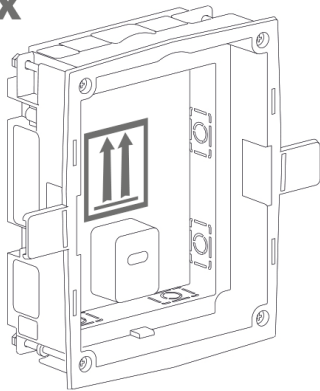
Pro instalaci zařízení **2N IP Verso** do zdi je nejdříve potřeba zapustit do zdi krabici pro instalaci do zdi. Následně je do ní možné instalovat zařízení.

Instalace jednomodulu



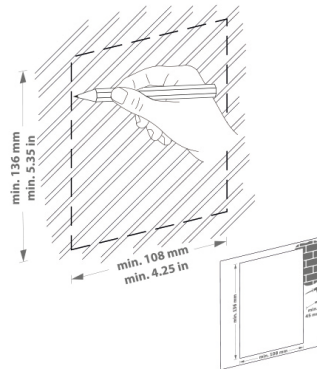
Instalace krabice

1x

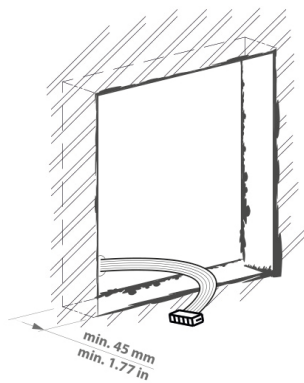


1.

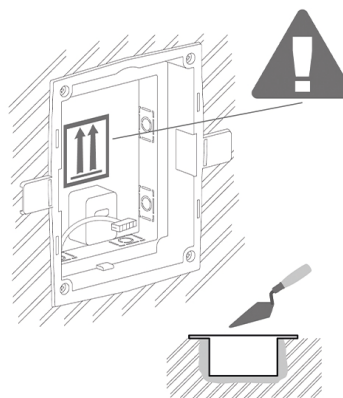
min 108(W) x 136(H) x 45(D) mm
min 4.25(W) x 5.35(H) x 1.77(D) in



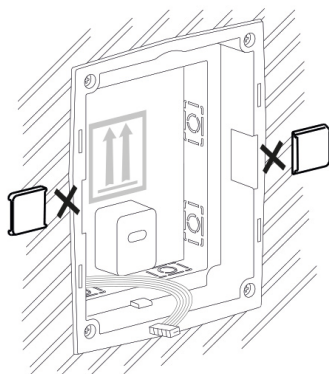
2.



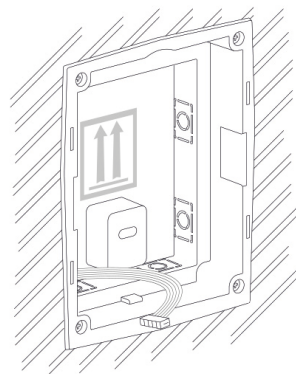
3.



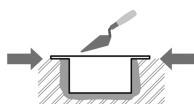
4.



5.



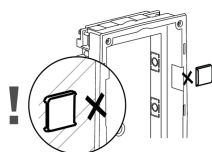
VAROVÁNÍ



Okraje zápusťné krabice nesmí lícovat se zdí, ale musí přesahovat na povrch zdi. Při nesprávném zapuštění krabice může dojít ke vniknutí vody do instalovaného zařízení a jeho následnému zničení. Ke správnému uložení do zdi slouží postranní packy.



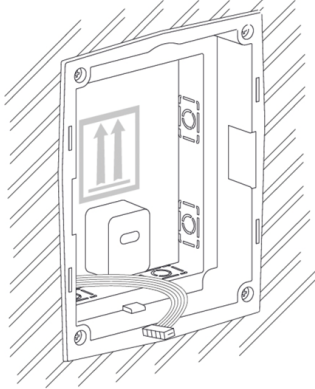
VÝSTRAHA



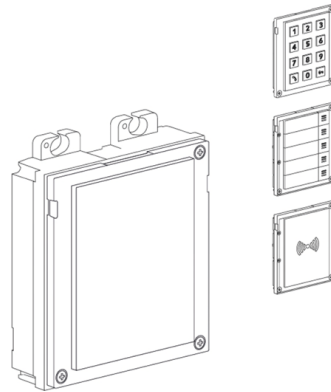
Po vytvrdnutí zdicího materiálu odlomte postranní packy.

Instalace jednomodulu do krabice

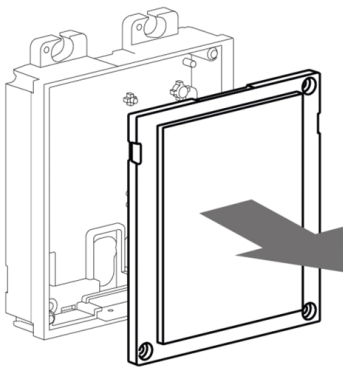
1.



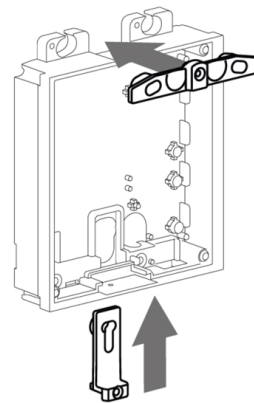
2.



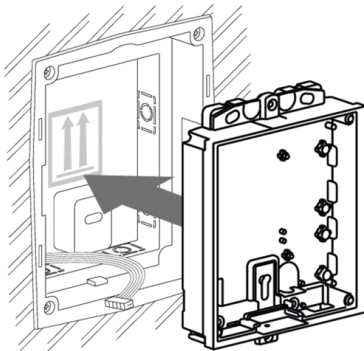
3.



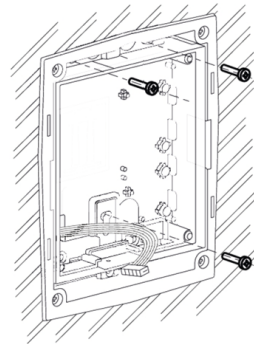
4.



5.

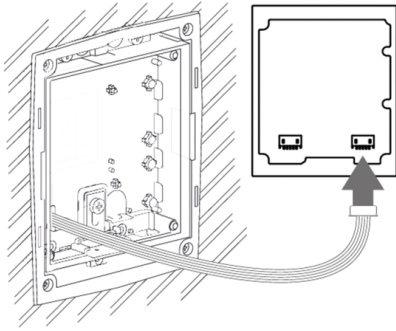


6.

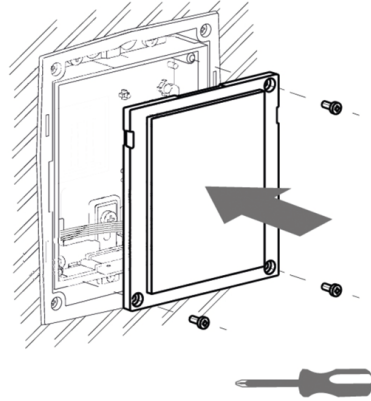


Instalace

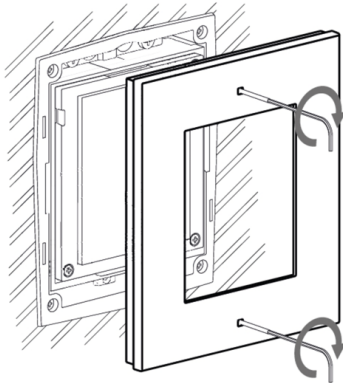
7.



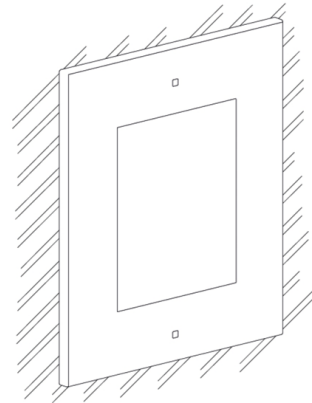
8.



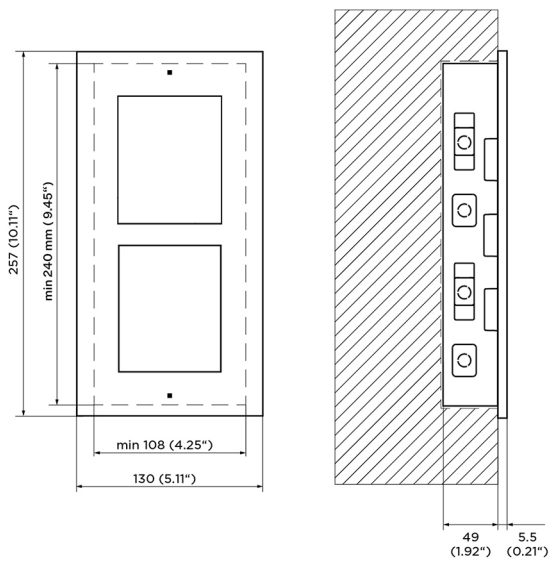
9.



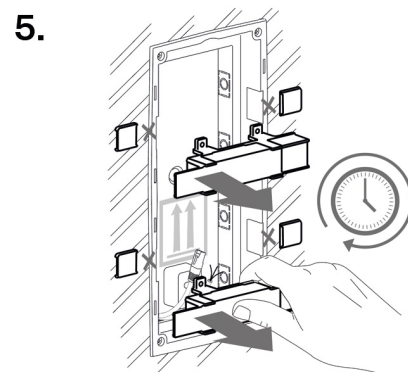
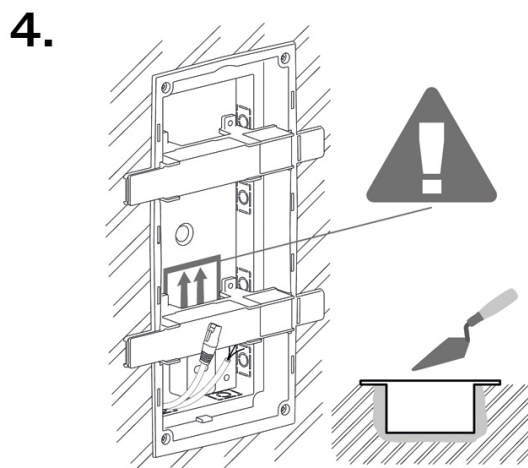
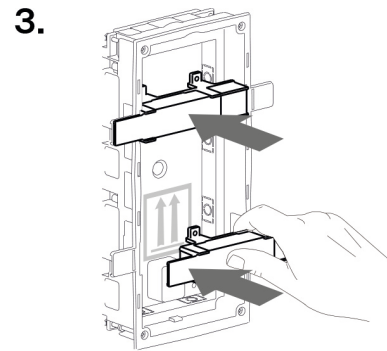
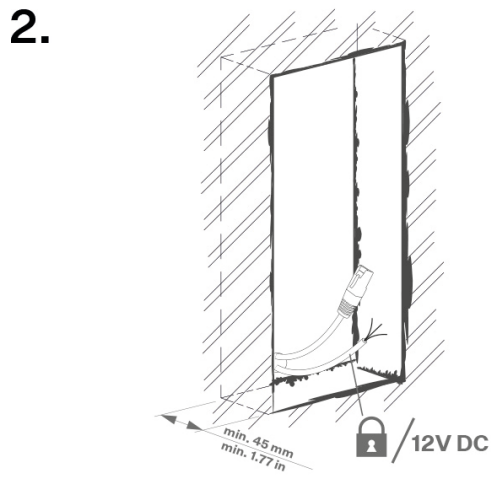
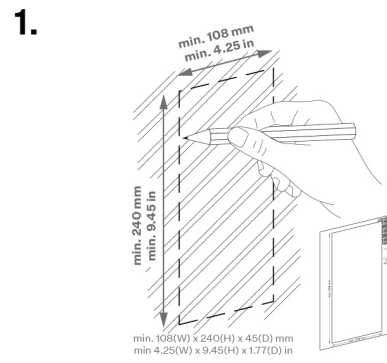
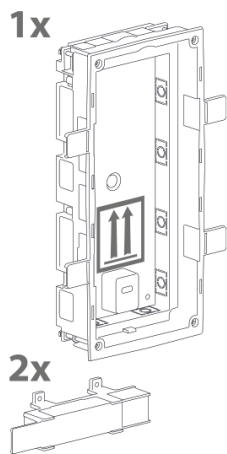
10.



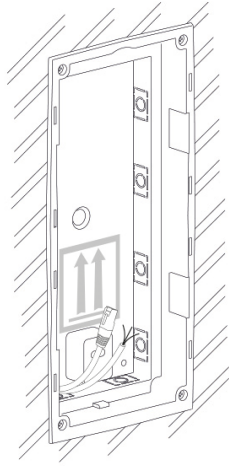
Instalace dvojmodulu



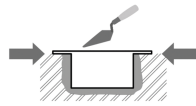
Instalace krabice



6.



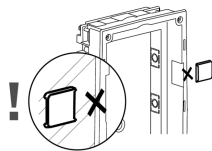
VAROVÁNÍ



Okraje zápusné krabice nesmí lícovat se zdí, ale musí přesahovat na povrch zdi. Při nesprávném zapuštění krabice může dojít ke vniknutí vody do instalovaného zařízení a jeho následnému zničení. Ke správnému uložení do zdi slouží postranní packy.



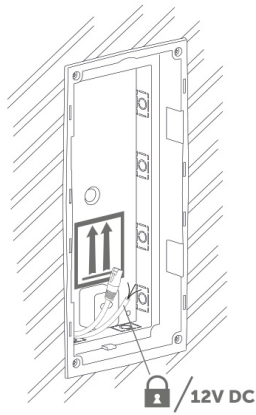
VÝSTRAHA



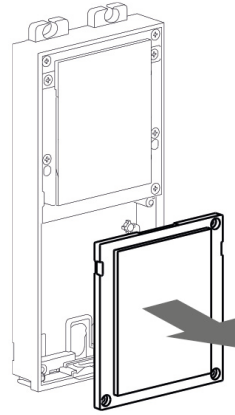
Po vytvrdnutí zdicího materiálu odlomte postranní packy.

Instalace dvojmodulu do krabice

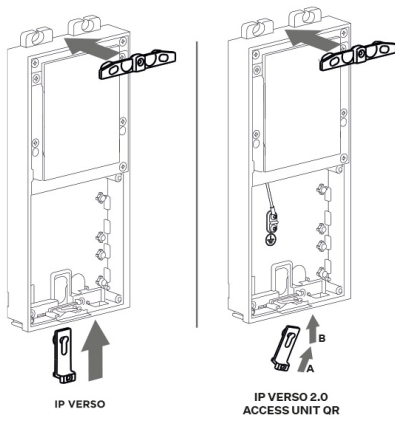
1.



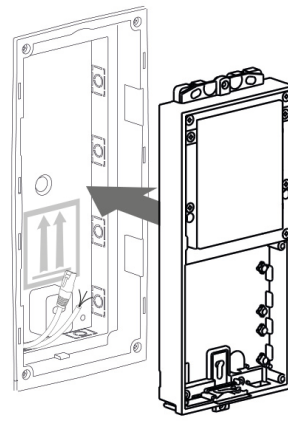
2.



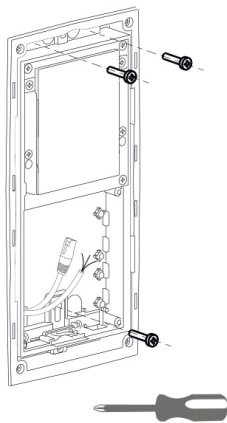
3.



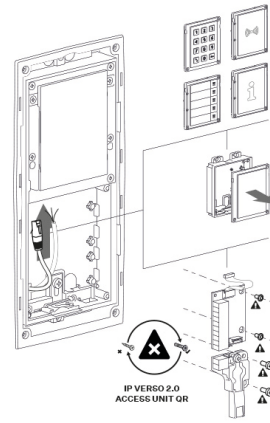
4.



5.

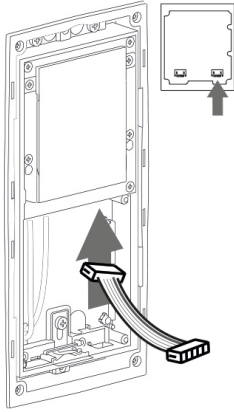


6.

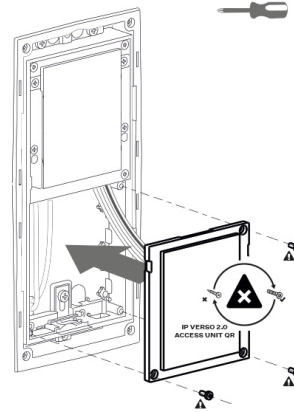


Instalace

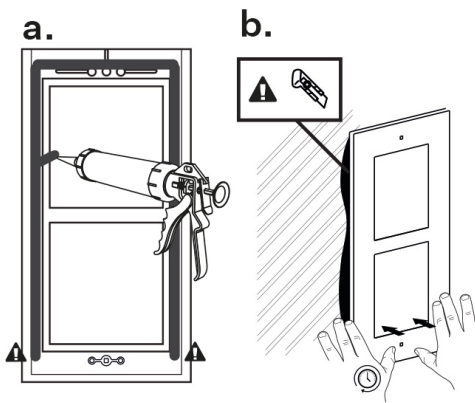
7.



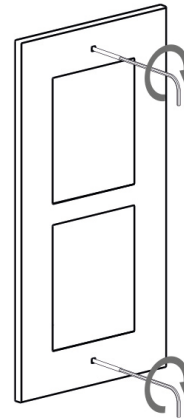
8.



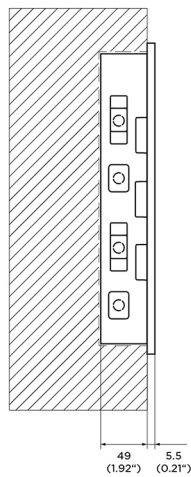
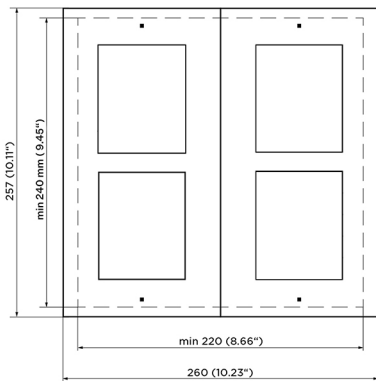
9.



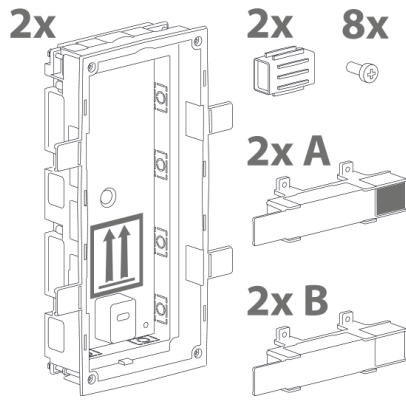
10.



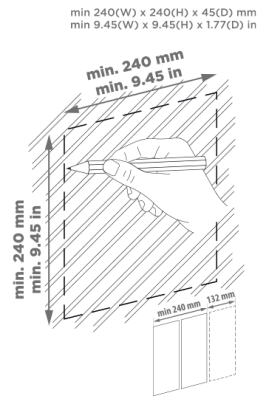
Instalace více krabic dvojmodulů vedle sebe



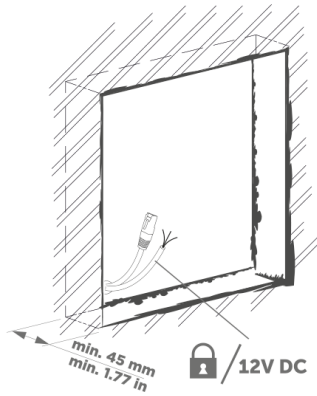
Instalace



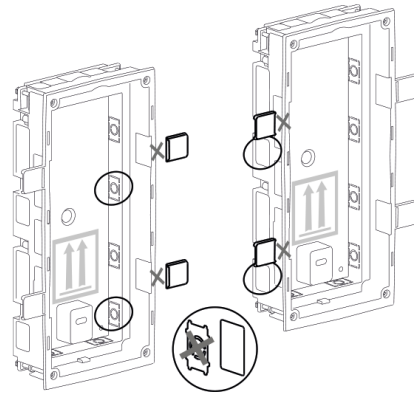
1.



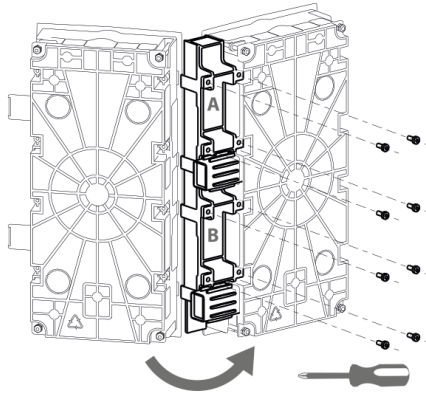
2.



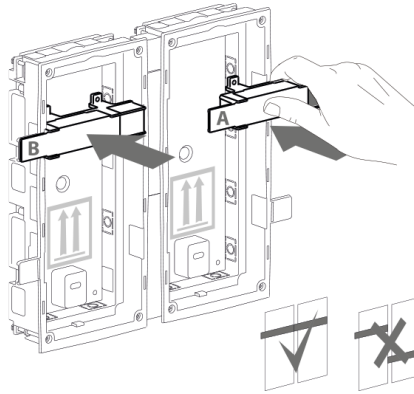
3.



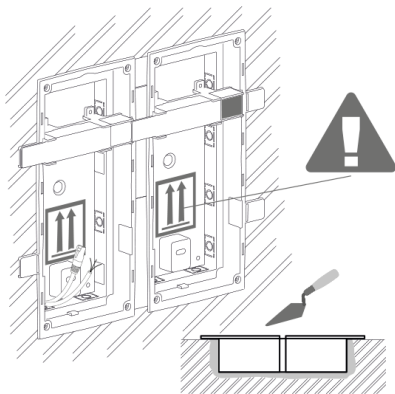
4.



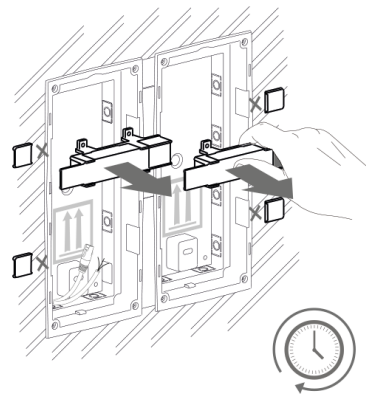
5.



6.

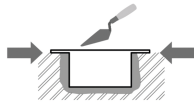


7.





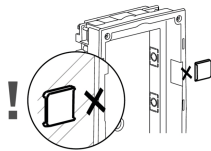
VAROVÁNÍ



Okraje zápusné krabice nesmí lícovat se zdi, ale musí přesahovat na povrch zdi. Při nesprávném zapuštění krabice může dojít ke vniknutí vody do instalovaného zařízení a jeho následnému zničení. Ke správnému uložení do zdi slouží postranní packy.



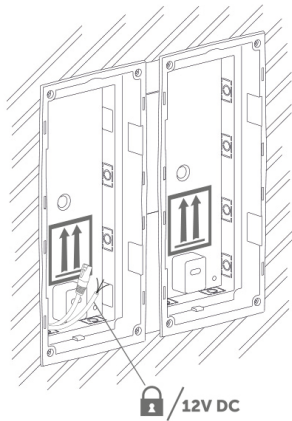
VÝSTRAHA



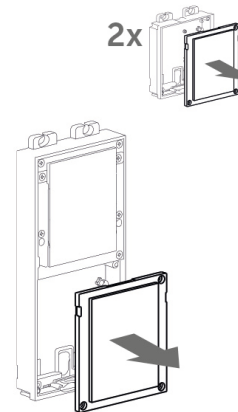
Po vytvrdnutí zděcího materiálu odlomte postranní packy.

Instalace více dvojmodulů do krabice

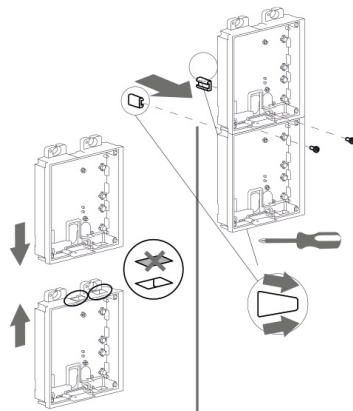
1.



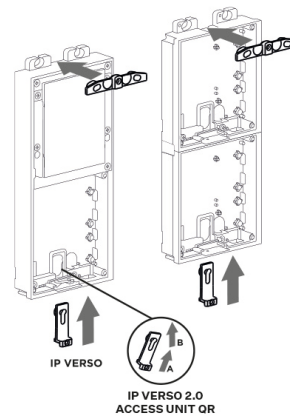
2.



3.



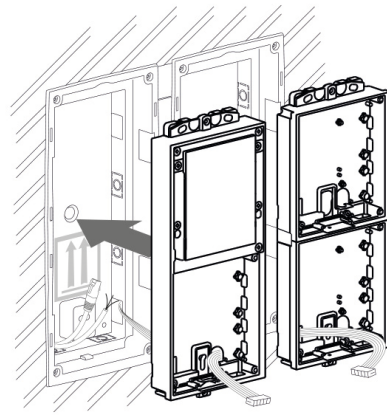
4.



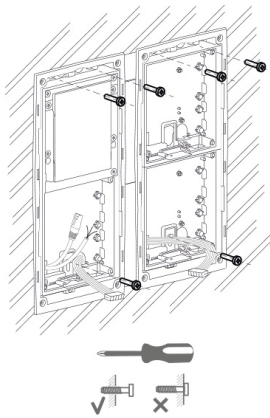
5.



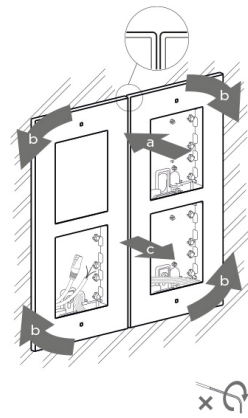
6.



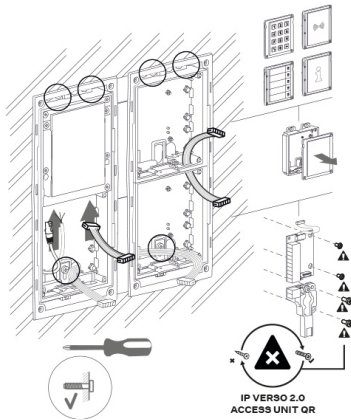
7.



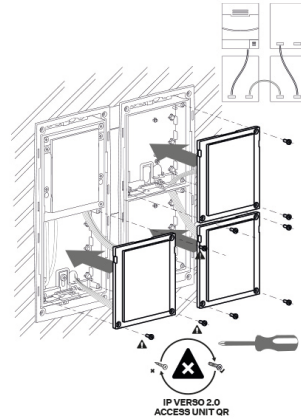
8.



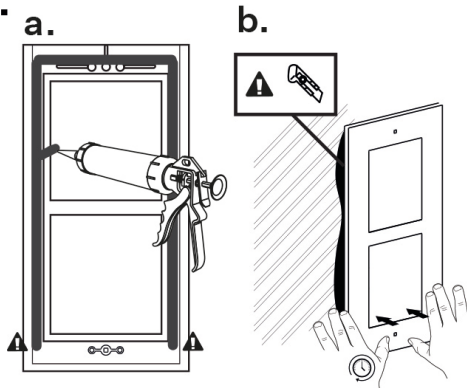
9.



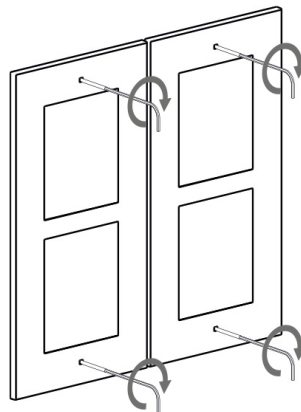
10.



11.



12.



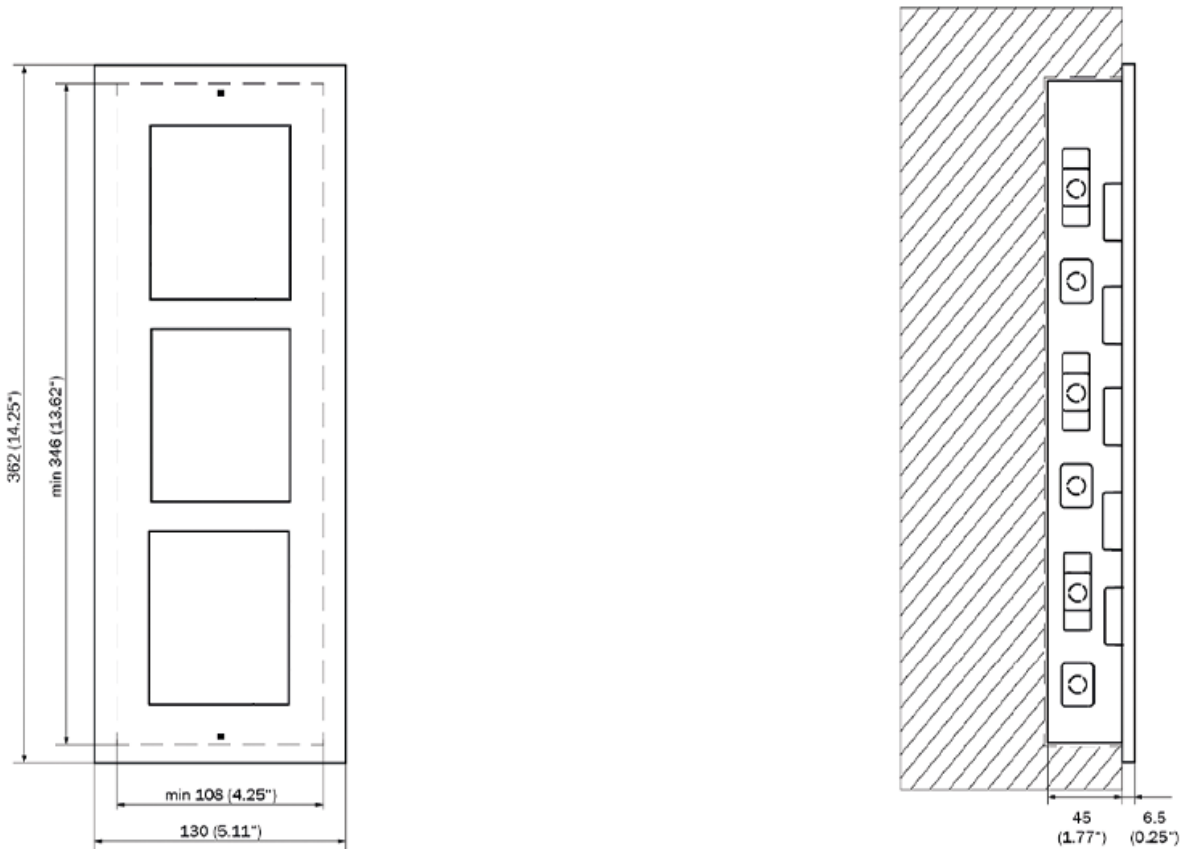
Přípevnění rámu

Před přípevněním rámu zkontrolujte těsnění.

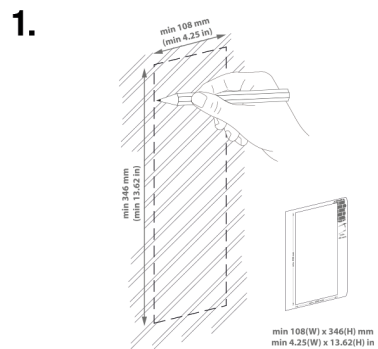
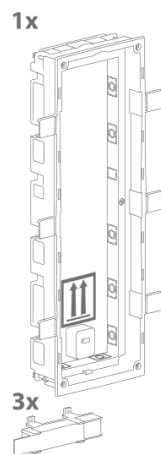
Rám pro zápusťnou instalaci se přišroubovává šrouby nahoře a dole na rámu.

Rám pro instalaci na povrch se nejprve zahákne do háku nahoře a poté se přišroubuje dole na rámu.

Instalace trojmodulu

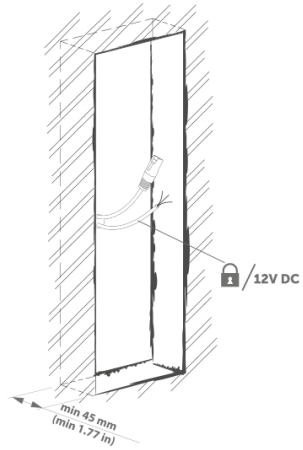


Instalace krabice

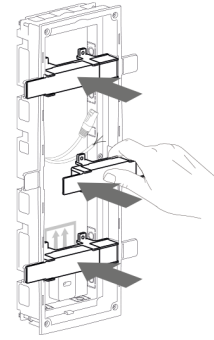


Instalace

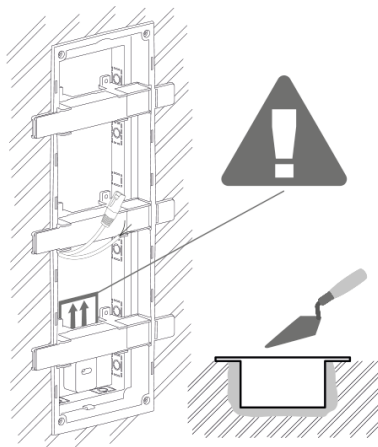
2.



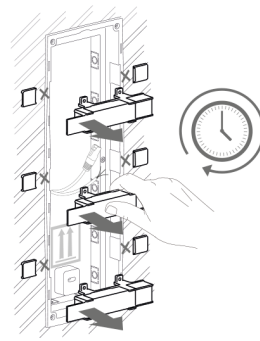
3.



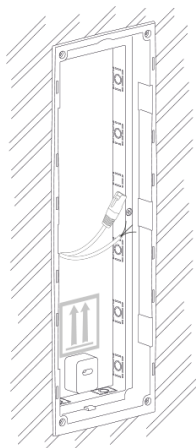
4.



5.

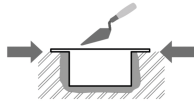


6.





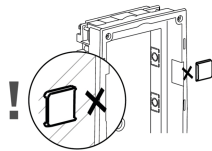
VAROVÁNÍ



Okraje zápusné krabice nesmí lícovat se zdi, ale musí přesahovat na povrch zdi. Při nesprávném zapuštění krabice může dojít ke vniknutí vody do instalovaného zařízení a jeho následnému zničení. Ke správnému uložení do zdi slouží postranní packy.

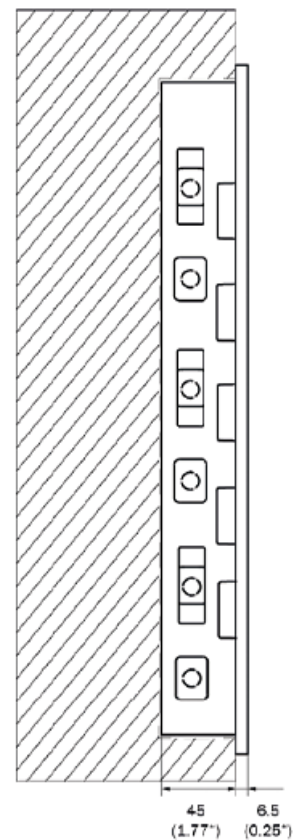
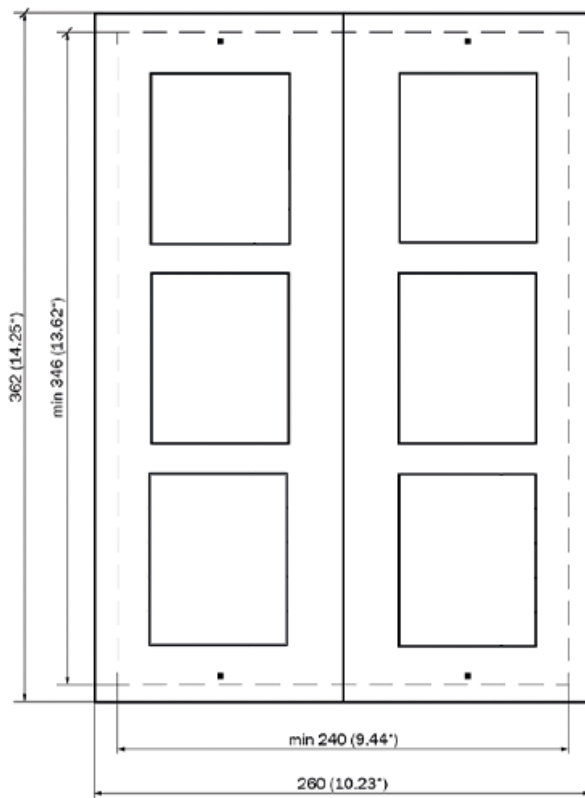


VÝSTRAHA

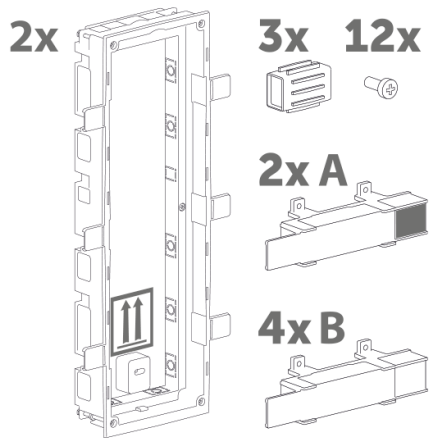


Po vytvrdnutí zdicího materiálu odlomte postranní packy.

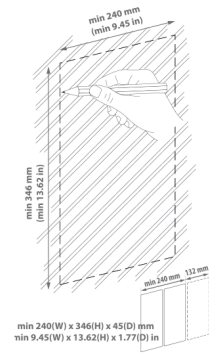
Instalace více krabic trojmodulů vedle sebe



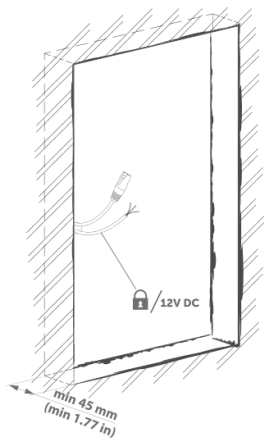
Instalace



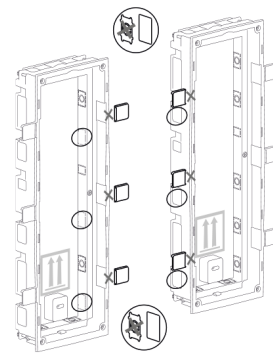
1.



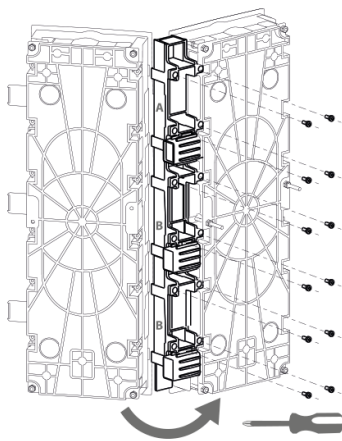
2.



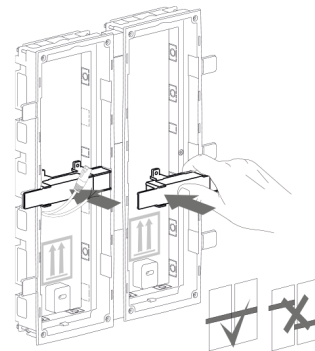
3.



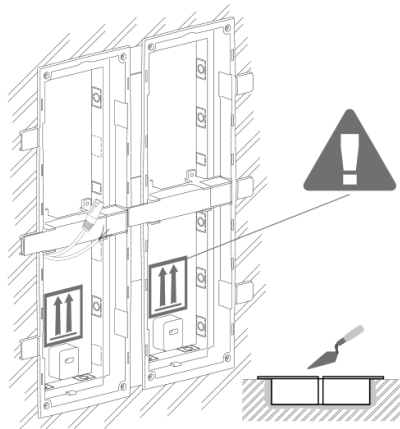
4.



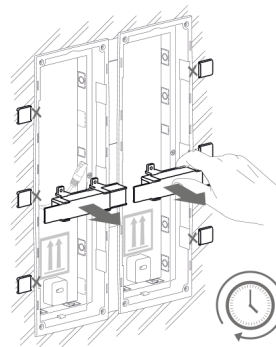
5.



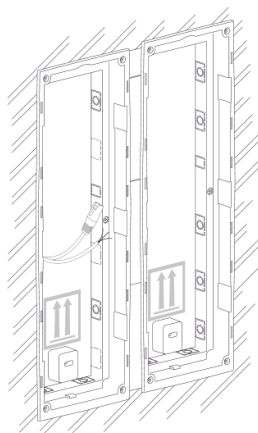
6.



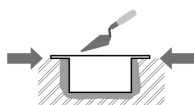
7.



8.



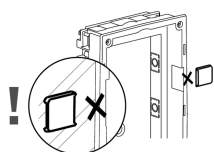
VAROVÁNÍ



Okraje zápusné krabice nesmí lícovat se zdí, ale musí přesahovat na povrch zdi. Při nesprávném zapuštění krabice může dojít ke vniknutí vody do instalovaného zařízení a jeho následnému zničení. Ke správnému uložení do zdi slouží postranní packy.



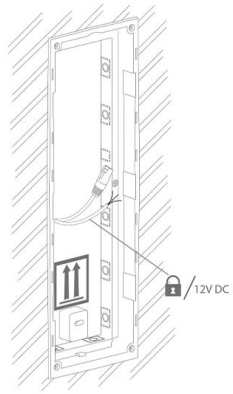
VÝSTRAHA



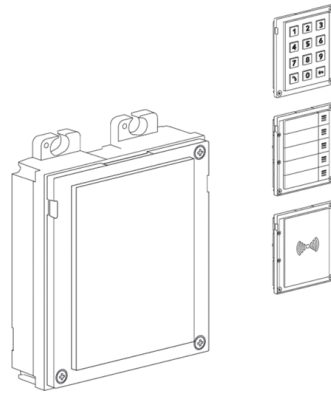
Po vytvrdnutí zdicího materiálu odlomte postranní packy.

Instalace trojmodulu do krabice

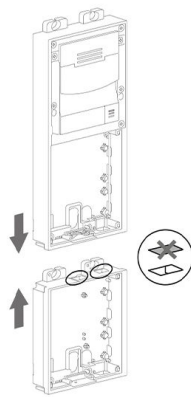
1.



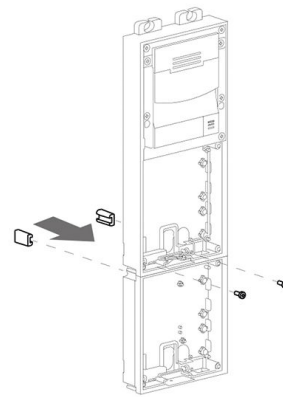
2.



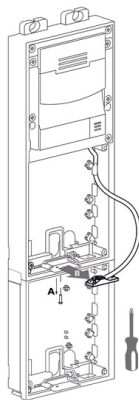
3.



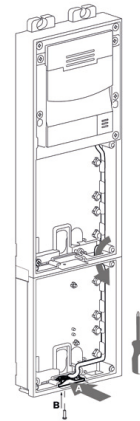
4.



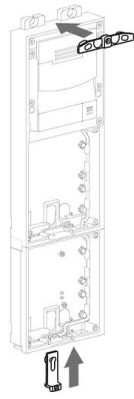
5.



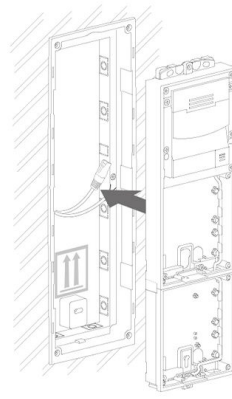
6.



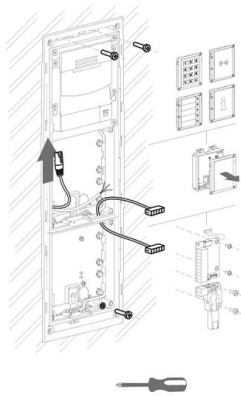
7.



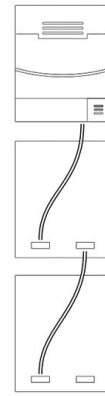
8.



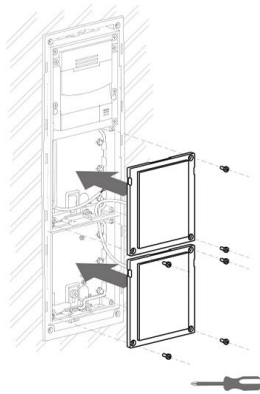
9.



10.



11.



12.



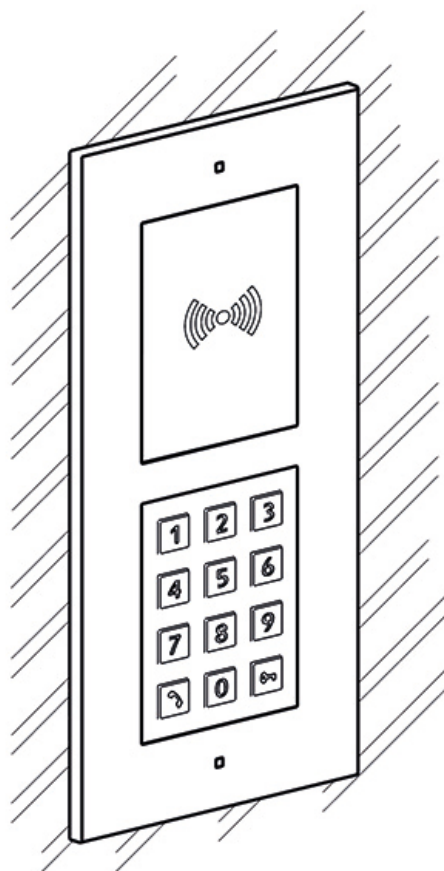
Přípevnění rámu

Před připevněním rámu zkontrolujte těsnění.

Rám pro zápusťnou instalaci se přišroubovává šrouby nahoře a dole na rámu.

Rám pro instalaci na povrch se nejprve zahákne do háku nahoře a poté se přišroubuje dole na rámu.

Zápustná instalace – do sádrokartonu



Co potřebujete k instalaci:

- **2N IP Verso**
- vyříznutý otvor podle instrukcí v balení krabice
- krabici pro instalaci do zdi a příslušný rám
 - pro jednomodul: krabice (9155014, 01284-001), rám (9155011/9155011B, 01278-001/01279-001)
 - pro dvojmoduly: krabice (9155015, 01285-001), rám (9155012/9155012B, 01280-001/01281-001)
 - pro trojmoduly: krabice (9155016, 01286-001), rám (9155013/9155013B, 01282-001/01283-001)

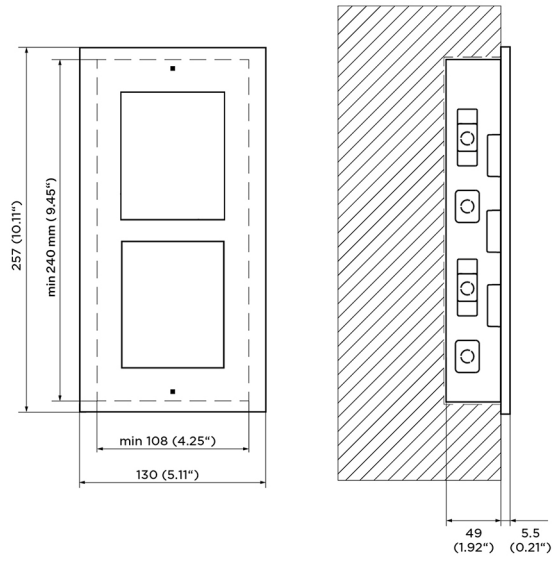


POZNÁMKA

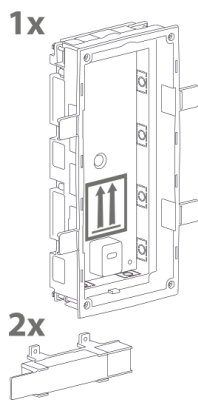
Jednomodulový rám je vhodný pro solitérní instalace přídatných modulů, např. pro odchodové čtečky apod. Pro instalaci hlavní jednotky je vyžadován rám pro dvojmoduly.

Pro instalaci zařízení **2N IP Verso** do zdi je nejdříve potřeba zapustit do zdi krabici pro instalaci do zdi. Následně je do ní možné instalovat zařízení.

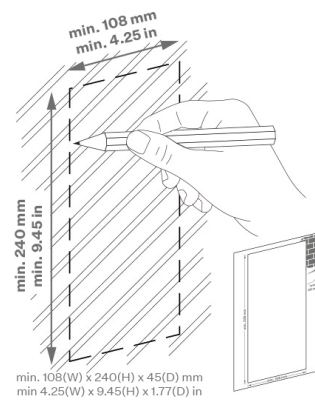
Instalace dvojmodulu



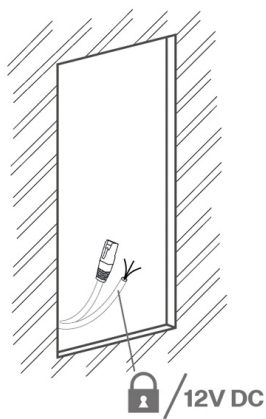
Instalace krabice



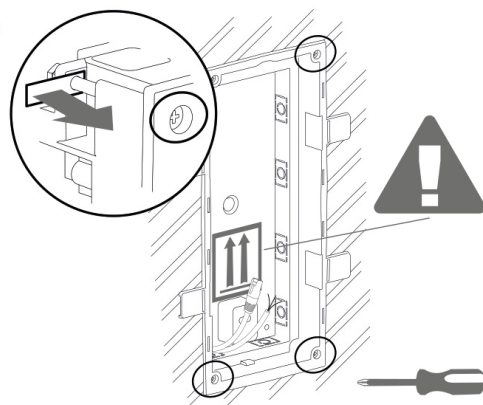
1.



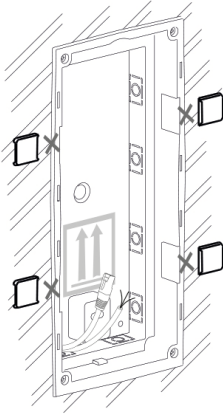
2.



3.



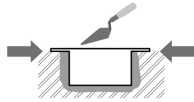
4.



5.



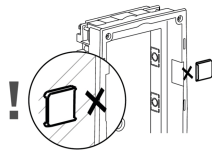
VAROVÁNÍ



Okraje zápusné krabice nesmí lícovat se zdí, ale musí přesahovat na povrch zdi. Při nesprávném zapuštění krabice může dojít ke vniknutí vody do instalovaného zařízení a jeho následnému zničení. Ke správnému uložení do zdi slouží postranní packy.



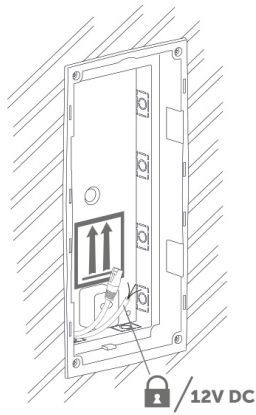
VÝSTRAHA



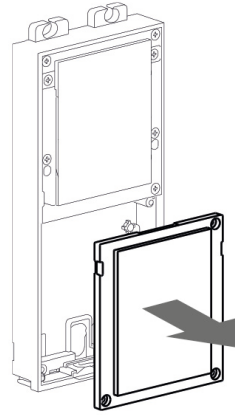
Po vytvrdnutí zdicího materiálu odlomte postranní packy.

Instalace dvojmodulu do krabice

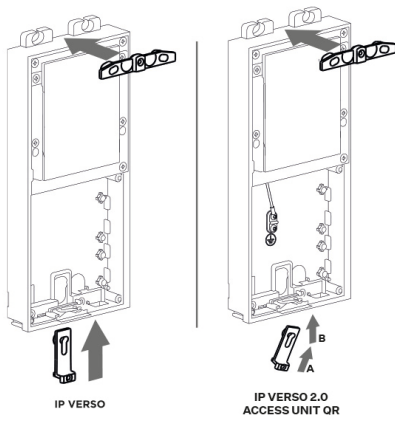
1.



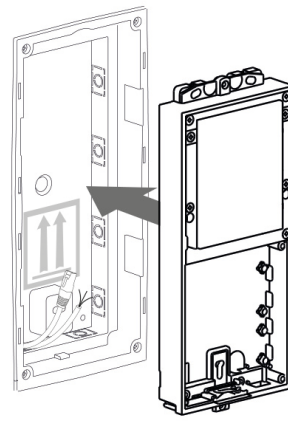
2.



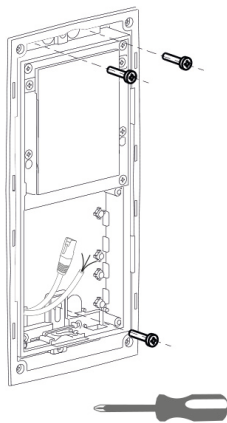
3.



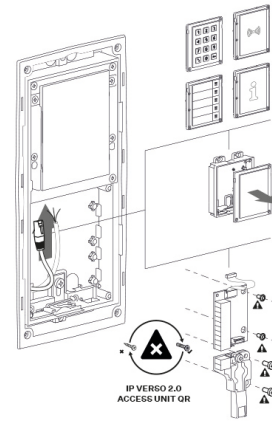
4.



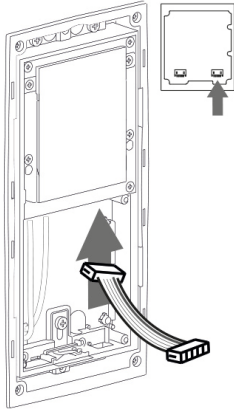
5.



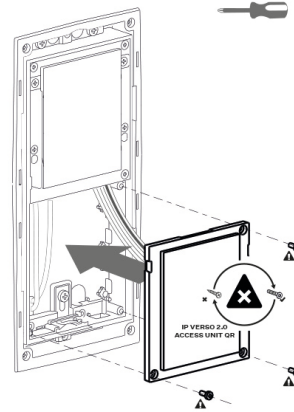
6.



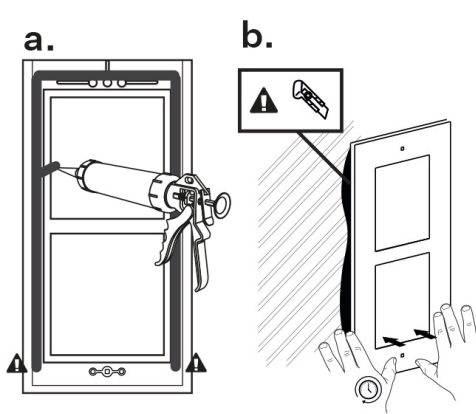
7.



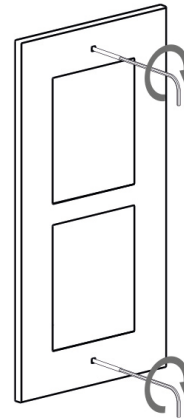
8.



9.



10.



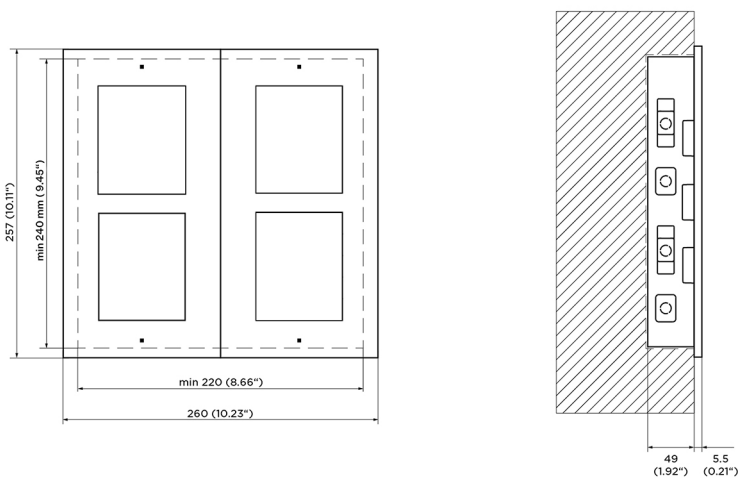
Přípevnění rámu

Před připevněním rámu zkontrolujte těsnění.

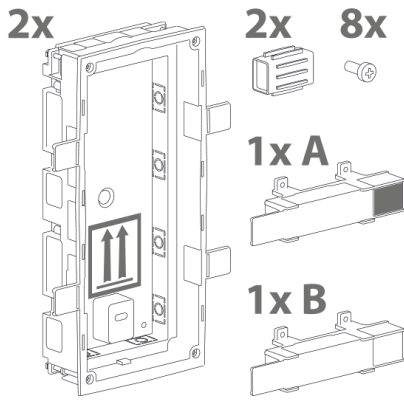
Rám pro zápusťnou instalaci se přišroubovává šrouby nahoře a dole na rámu.

Rám pro instalaci na povrch se nejprve zahákne do háku nahoře a poté se přišroubuje dole na rámu.

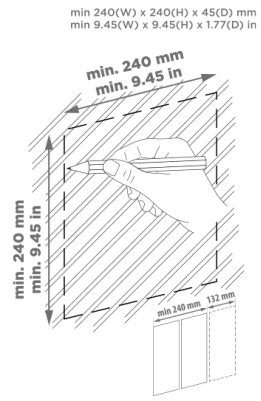
Instalace více krabic dvojmodulů vedle sebe



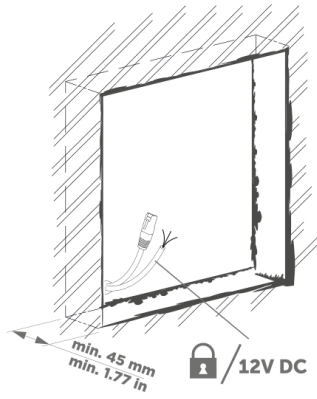
Instalace



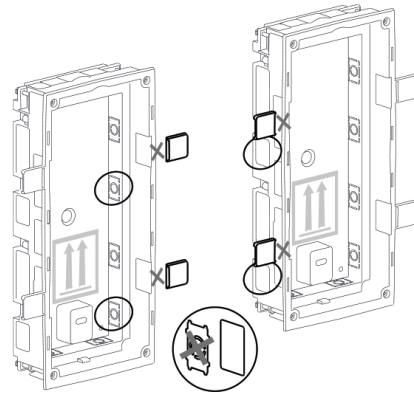
1.



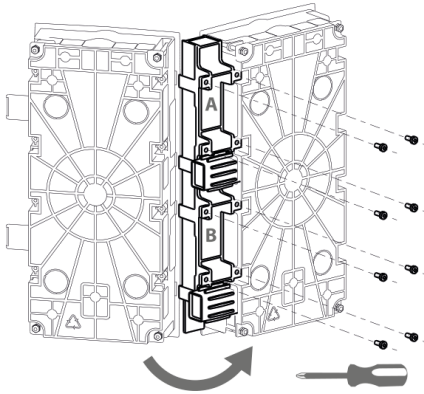
2.



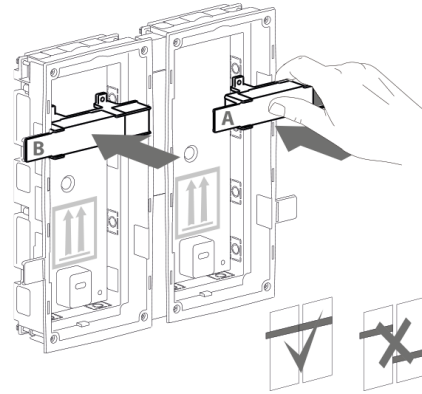
3.



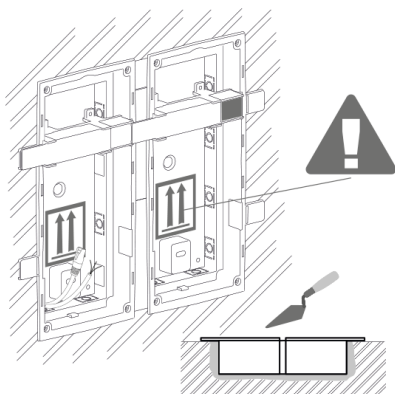
4.



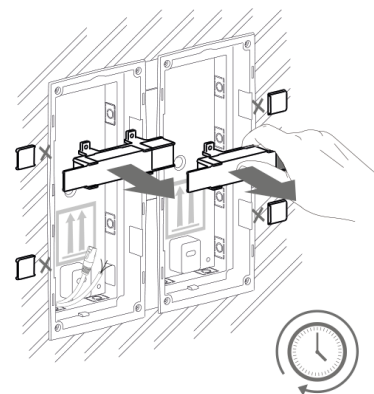
5.



6.

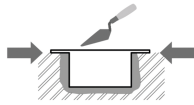


7.





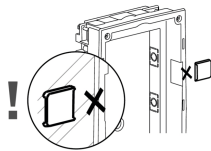
VAROVÁNÍ



Okraje zápusné krabice nesmí lícovat se zdi, ale musí přesahovat na povrch zdi. Při nesprávném zapuštění krabice může dojít ke vniknutí vody do instalovaného zařízení a jeho následnému zničení. Ke správnému uložení do zdi slouží postranní packy.



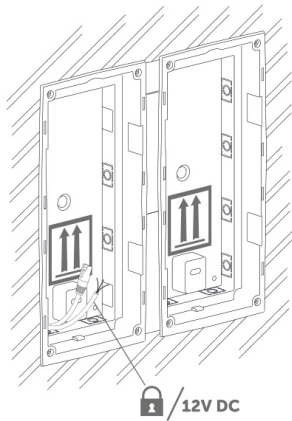
VÝSTRAHA



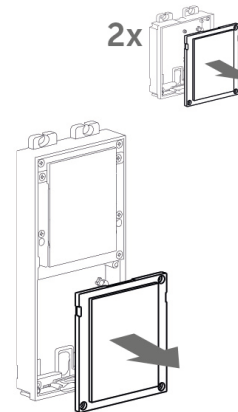
Po vytvrdnutí zdícího materiálu odlomte postranní packy.

Instalace více dvojmodulů do krabice

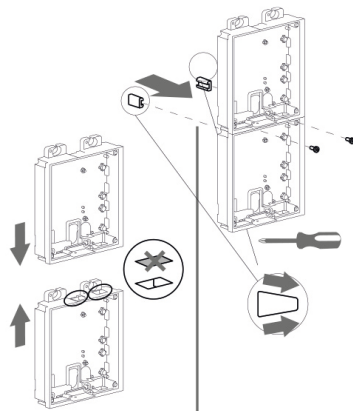
1.



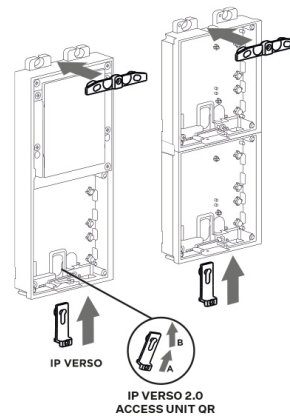
2.



3.



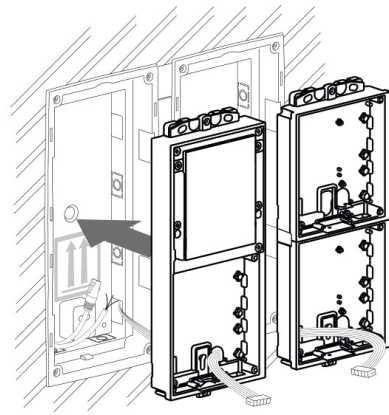
4.



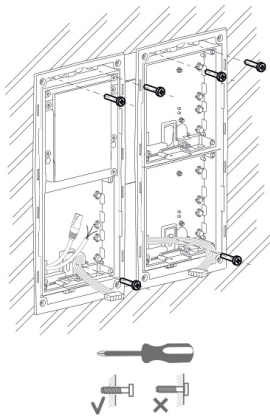
5.



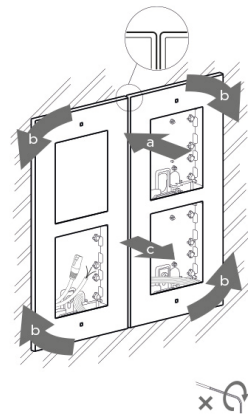
6.



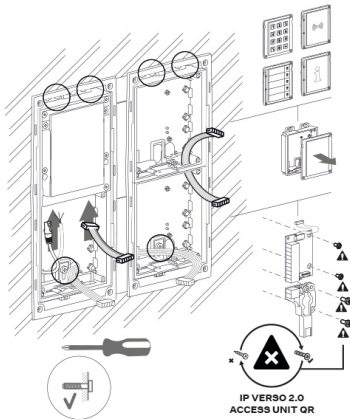
7.



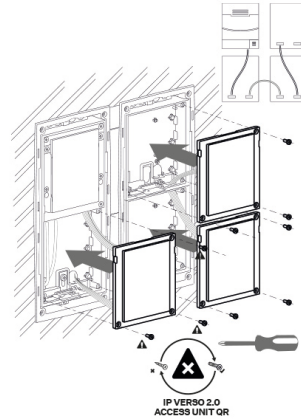
8.



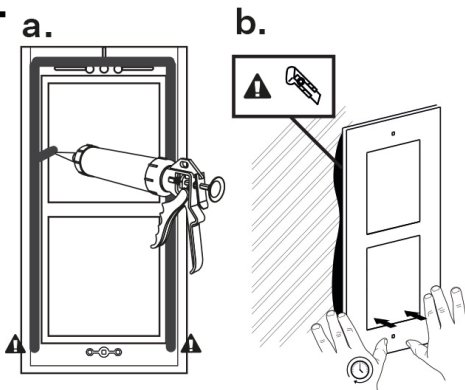
9.



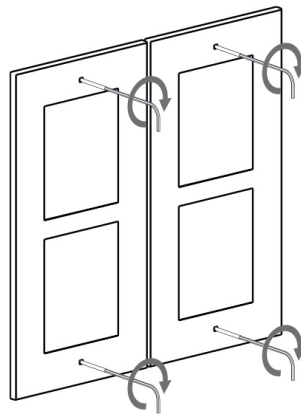
10.



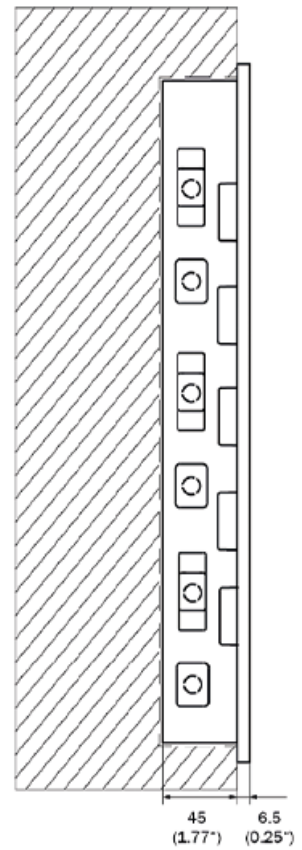
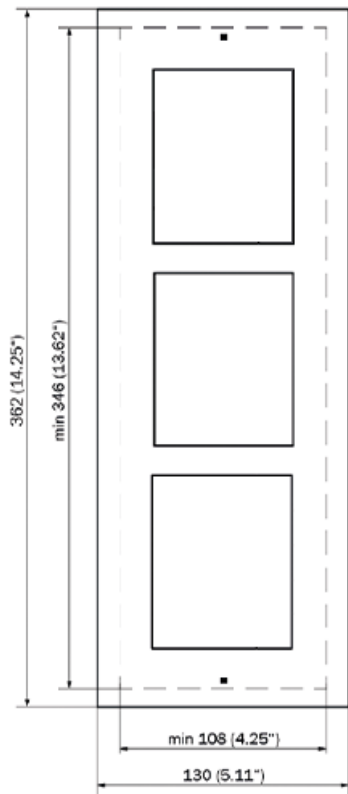
11.



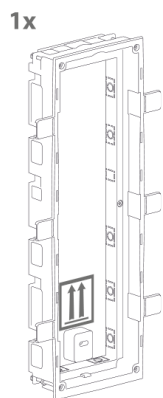
12.



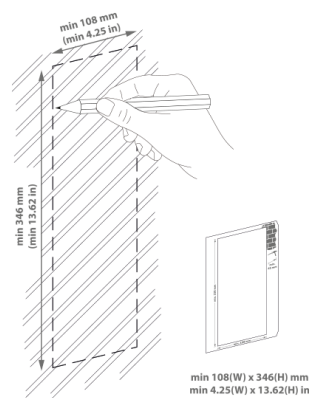
Instalace trojmodulu



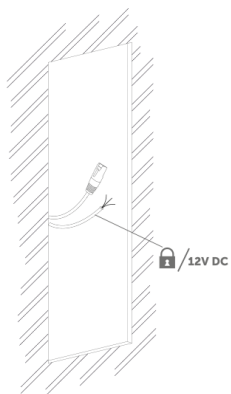
Instalace krabice



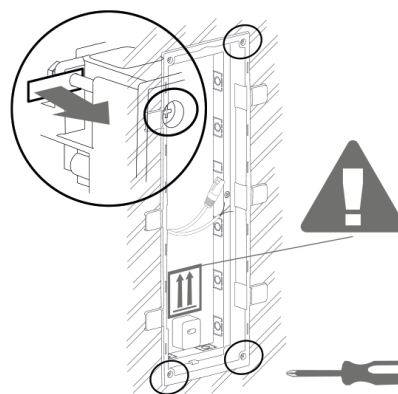
1.



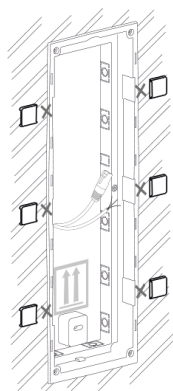
2.



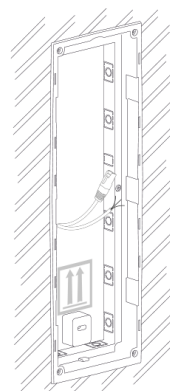
3.



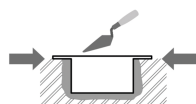
4.



5.



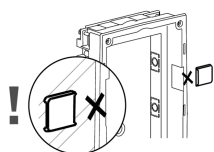
VAROVÁNÍ



Okraje zápusné krabice nesmí lícovat se zdí, ale musí přesahovat na povrch zdi. Při nesprávném zapuštění krabice může dojít ke vniknutí vody do instalovaného zařízení a jeho následnému zničení. Ke správnému uložení do zdi slouží postranní packy.

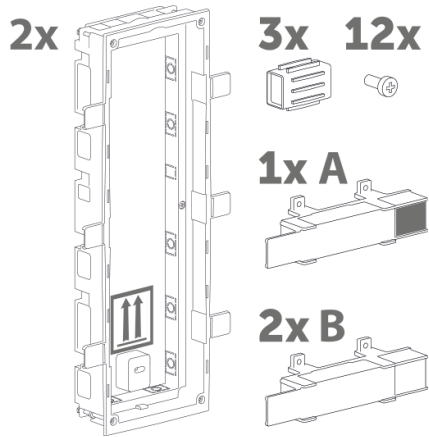
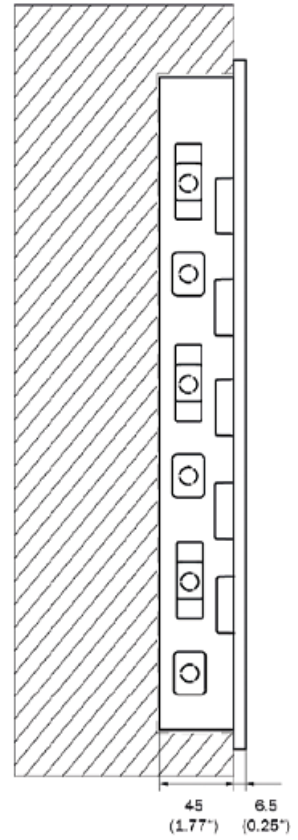
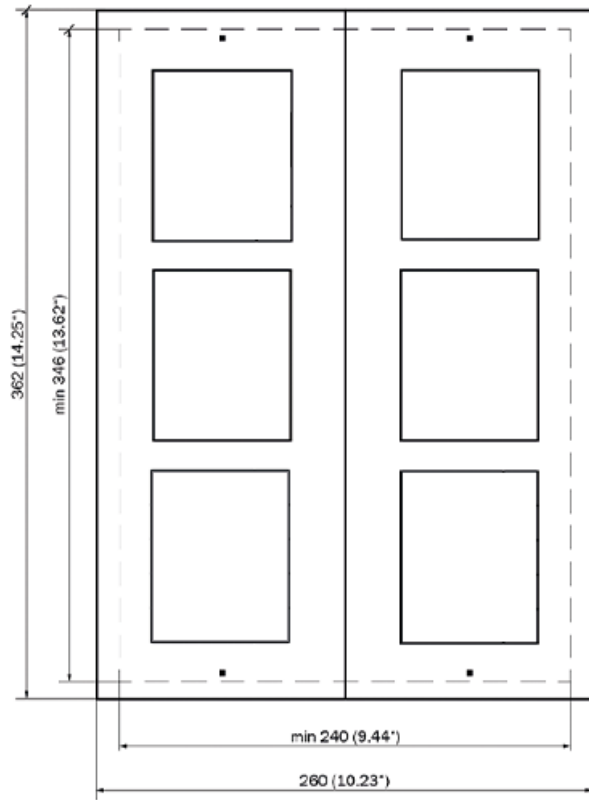


VÝSTRAHA

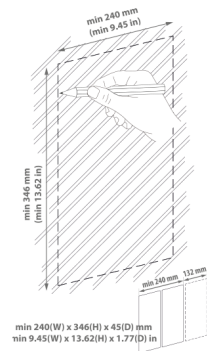


Po vytvrdnutí zdicího materiálu odlomte postranní packy.

Instalace více krabic trojmodulů vedle sebe

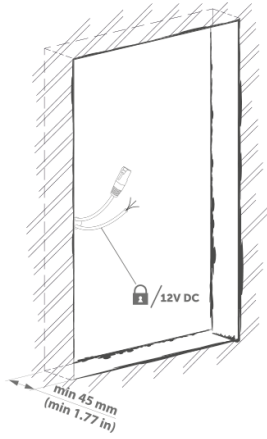


1.

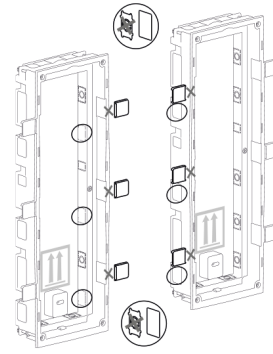


Instalace

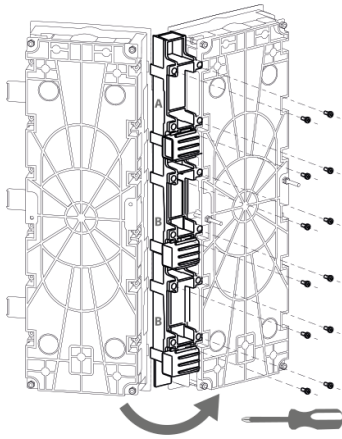
2.



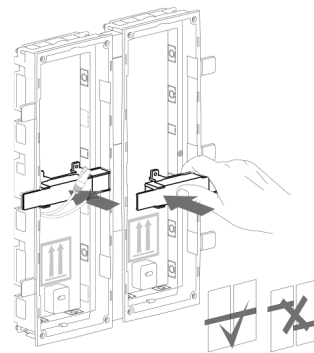
3.



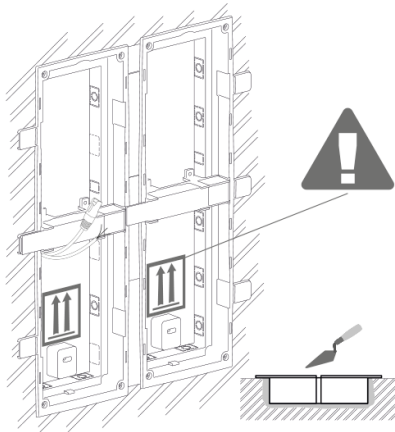
4.



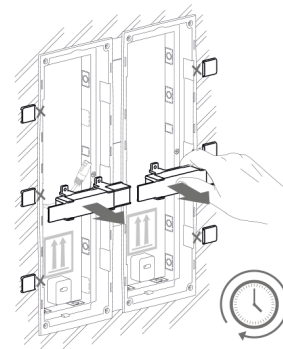
5.



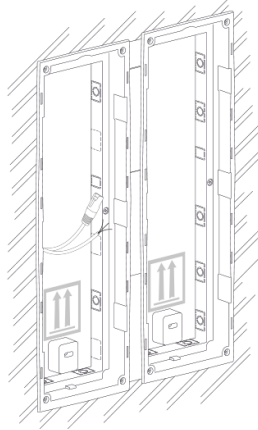
6.



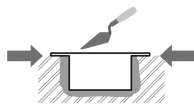
7.



8.



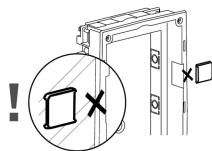
VAROVÁNÍ



Okraje zápusné krabice nesmí lícovat se zdí, ale musí přesahovat na povrch zdi. Při nesprávném zapuštění krabice může dojít ke vniknutí vody do instalovaného zařízení a jeho následnému zničení. Ke správnému uložení do zdi slouží postranní packy.



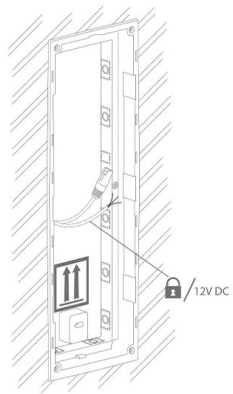
VÝSTRAHA



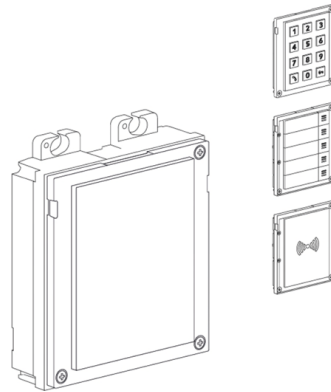
Po vytvrdnutí zdčícího materiálu odlomte postranní packy.

Instalace trojmodulů do krabice

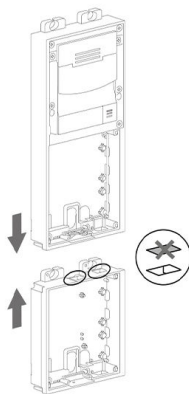
1.



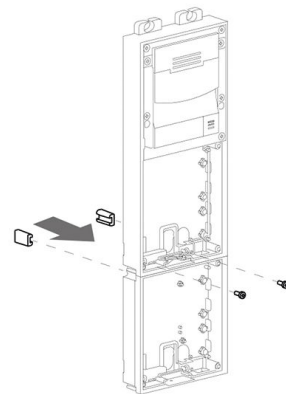
2.



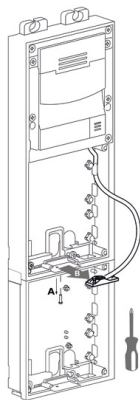
3.



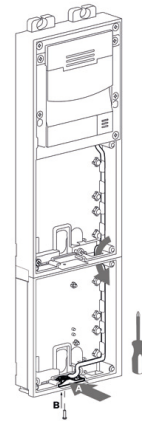
4.



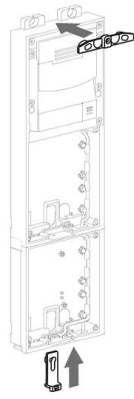
5.



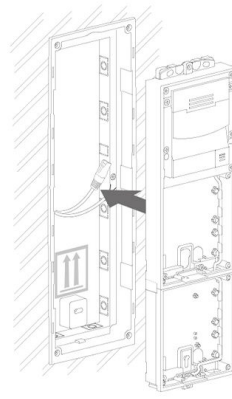
6.



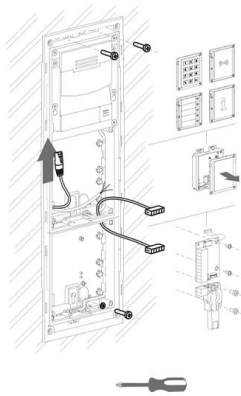
7.



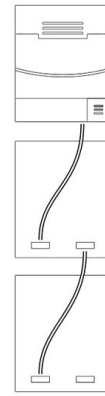
8.



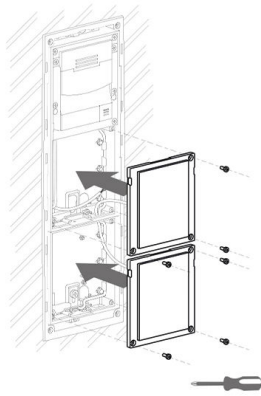
9.



10.



11.



12.



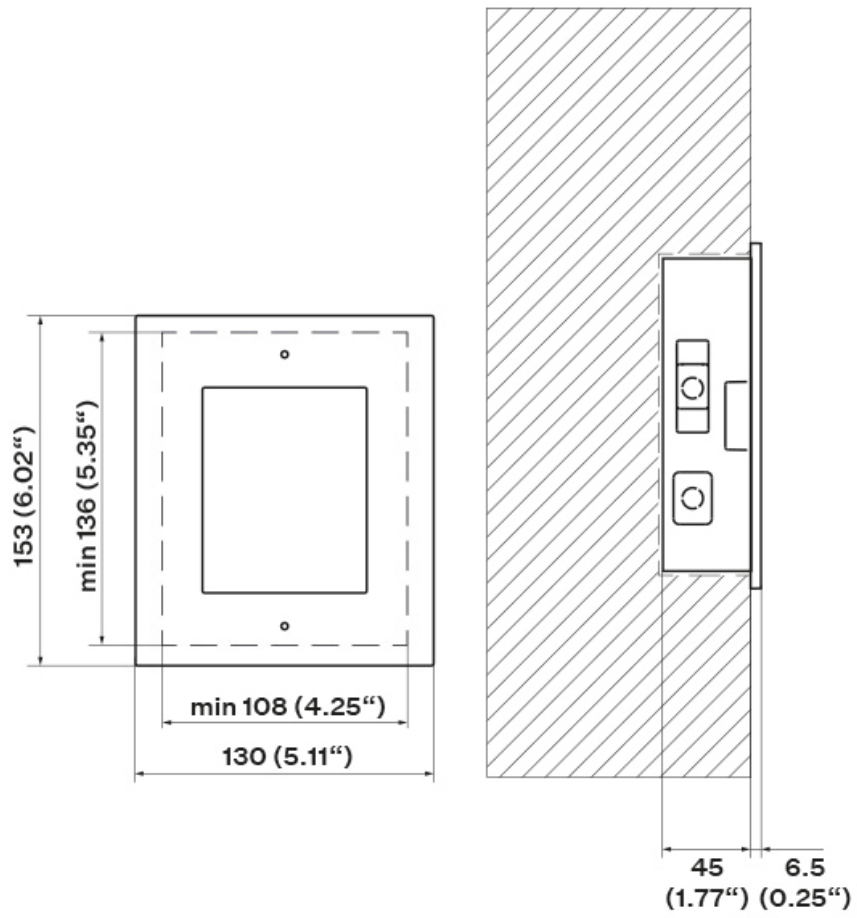
Přípevnění rámu

Před připevněním rámu zkontrolujte těsnění.

Rám pro zápusťnou instalaci se přišroubovává šrouby nahoře a dole na rámu.

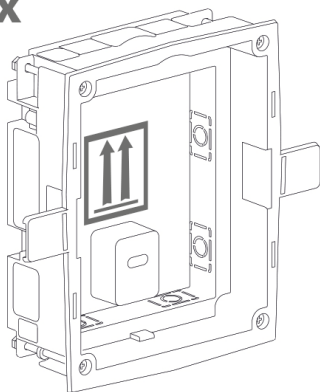
Rám pro instalaci na povrch se nejprve zahákne do háku nahoře a poté se přišroubuje dole na rámu.

Instalace jednomodulu



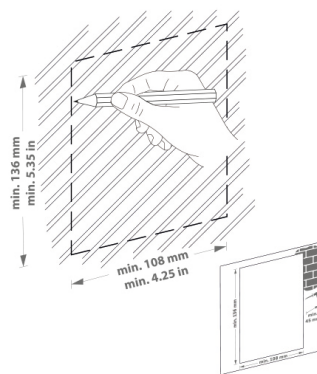
Instalace krabice

1x

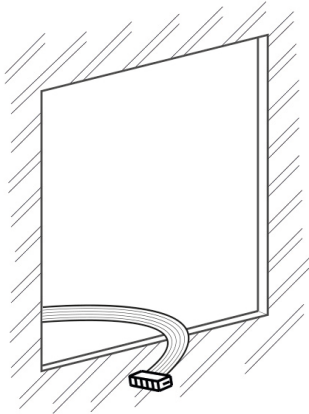


1.

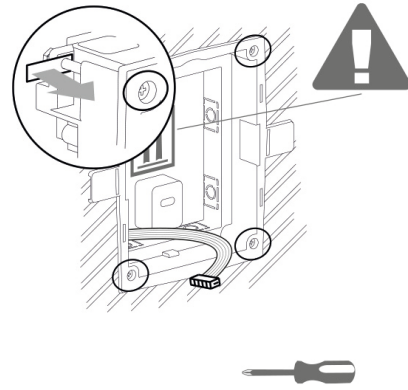
min 108(W) x 136(H) x 45(D) mm
min 4.25(W) x 5.35(H) x 1.77(D) in



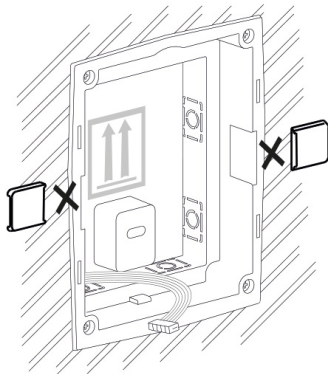
2.



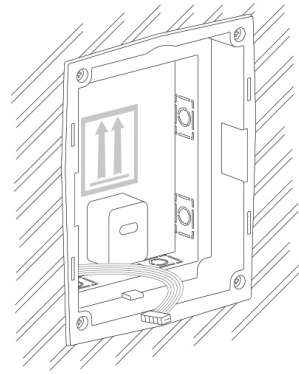
3.



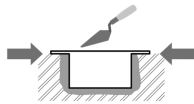
4.



5.



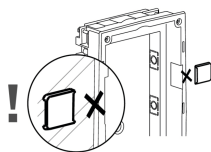
VAROVÁNÍ



Okraje zápusťné krabice nesmí lícovat se zdi, ale musí přesahovat na povrch zdi. Při nesprávném zapuštění krabice může dojít ke vniknutí vody do instalovaného zařízení a jeho následnému zničení. Ke správnému uložení do zdi slouží postranní packy.



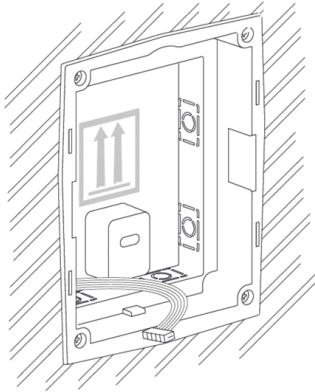
VÝSTRAHA



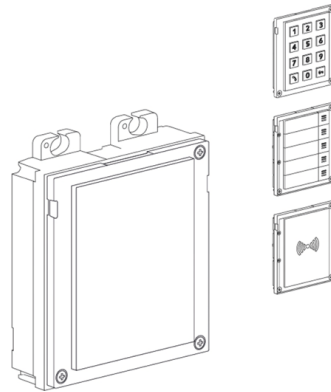
Po vytvrdnutí zdicího materiálu odlomte postranní packy.

Instalace jednomodulu do krabice

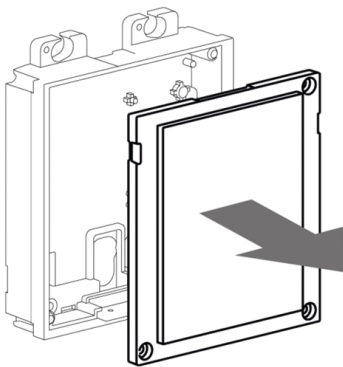
1.



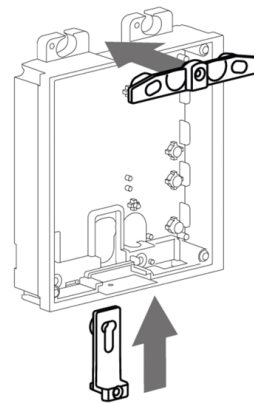
2.



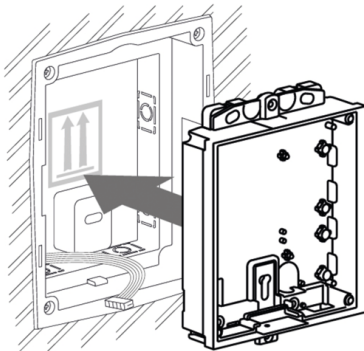
3.



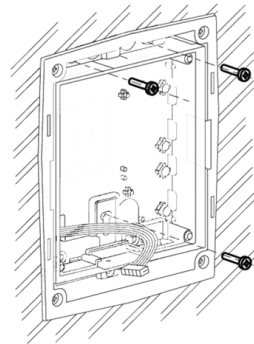
4.



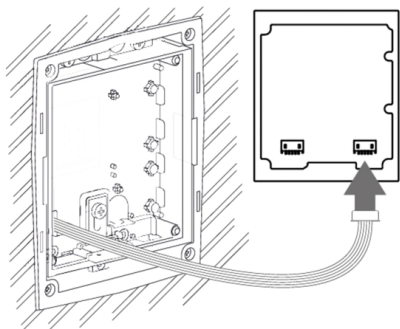
5.



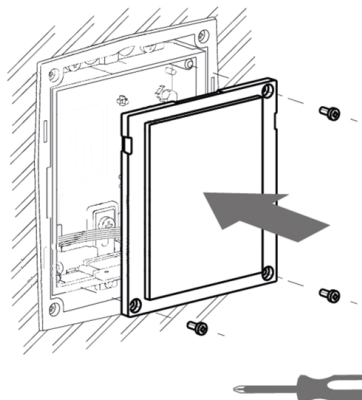
6.



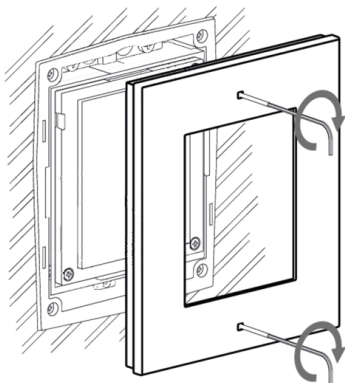
7.



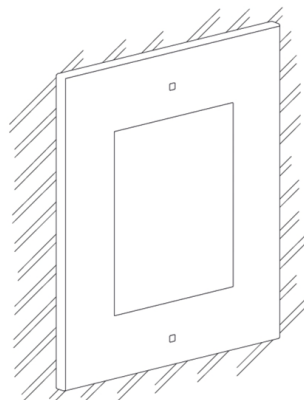
8.



9.



10.



Přípevnění rámu

Před připevněním rámu zkontrolujte těsnění.

Rám pro zápusťnou instalaci se přišroubovává šrouby nahoře a dole na rámu.

Rám pro instalaci na povrch se nejprve zahákne do háku nahoře a poté se přišroubuje dole na rámu.

Povrchová instalace

Co potřebujete k instalaci:

- **2N IP Verso**
- vrtací šablonu
- příslušný rám
 - pro jednomodul: rám (9155021/9155021B, 01287-001/01288-001)
 - pro dvojmoduly: rám (9155022/9155022B, 01289-001/01290-001)
 - pro trojmoduly: rám (9155023/9155023B, 01291-001/01292-001)



POZNÁMKA

Jednomodulový rám je vhodný pro solitérní instalace přídatných modulů, např. pro odchodové čtečky apod. Pro instalaci hlavní jednotky je vyžadován rám pro dvojmoduly.

Při nerovném povrchu použijte podle počtu modulů podložku (9155061/9155062, 01293-001/01294-001).



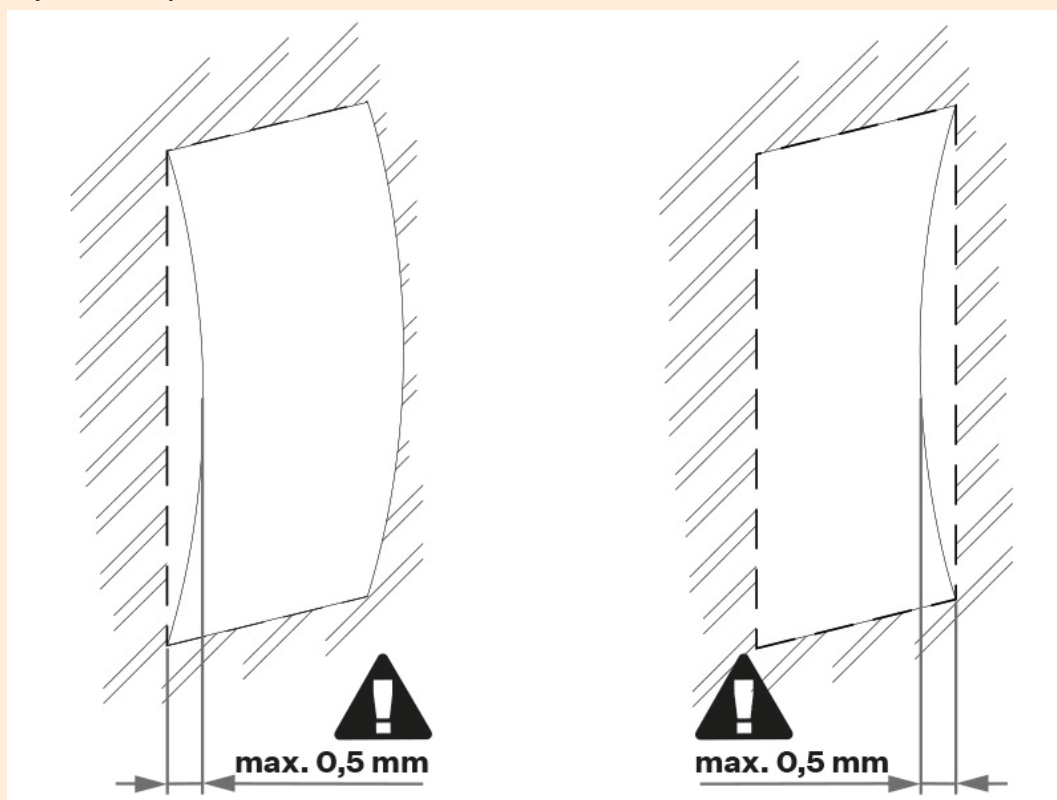
NEBEZPEČÍ

Eliminujte riziko úrazu! Povrchová instalace není vhodná v místech, kde je zúžený průchod nebo kde je pozornost procházejících odvedena stranou. Výrobce nenes odpovědnost za případné úrazy!



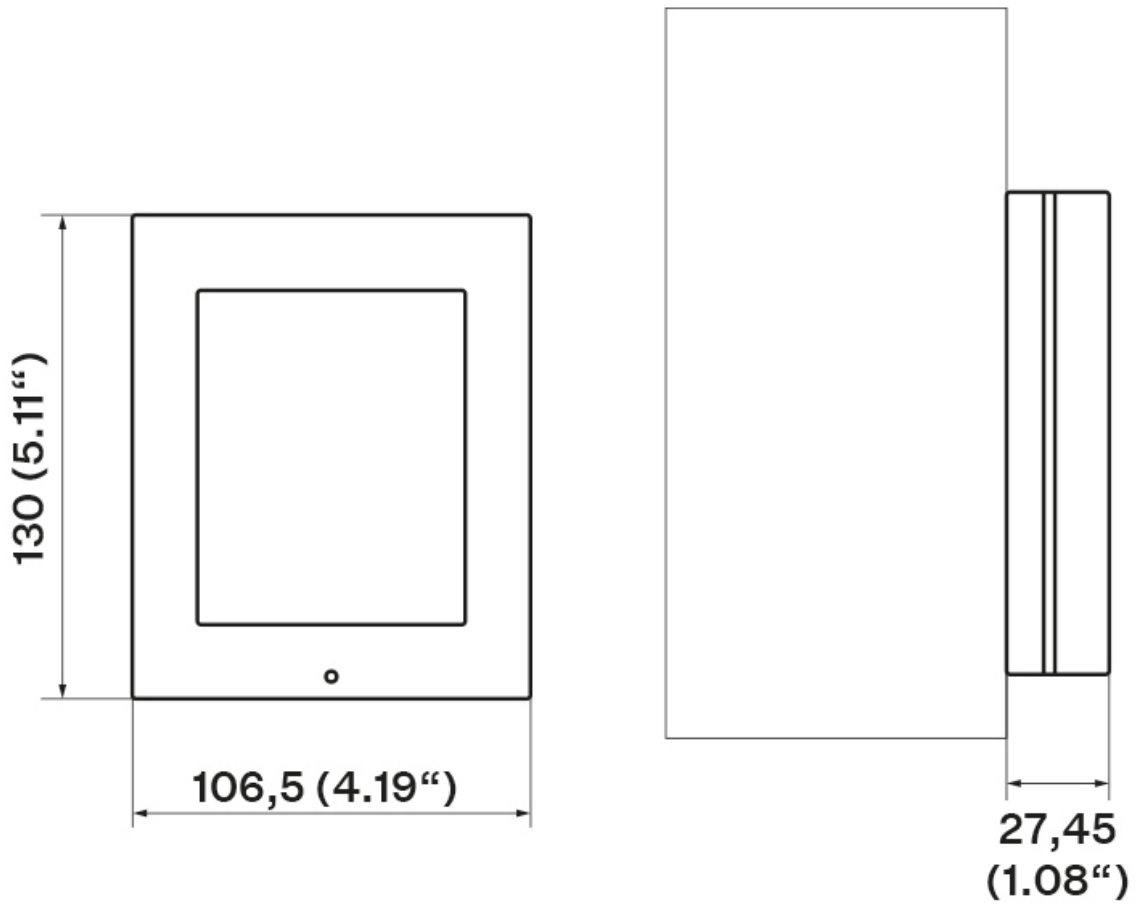
VAROVÁNÍ

- Plocha pro povrchovou instalaci musí být rovná s maximální nerovností 0,5 mm (například deskové prefabrikáty, sklo, řezaný kámen, apod.). Pokud plocha pro instalaci není rovná, použijte zapuštěnou variantu, případně na srovnání nerovností použijte podložku (9155061/9155062/9155068, 01293-001/01294-001/01305-001) nebo povrch zdi vyrovnejte do roviny.



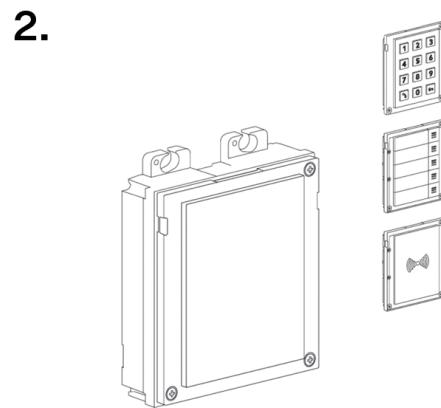
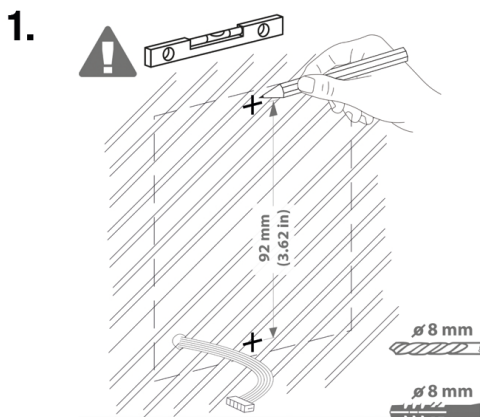
- Instalace na povrch je vždy problém, pokud hrozí vandalismus (veřejné garáže, apod.). V tomto případě použijte místo dodaných hmoždinek a vrtů ocelové kotvicí prvky.

Instalace jednomodulu



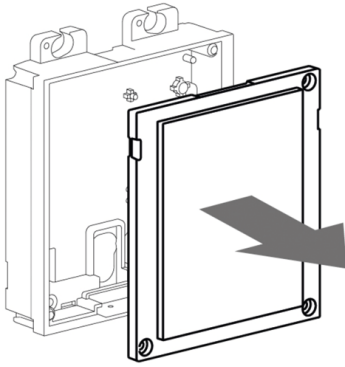
TIP

Vrtací šablona je ke stažení na 2N.com.

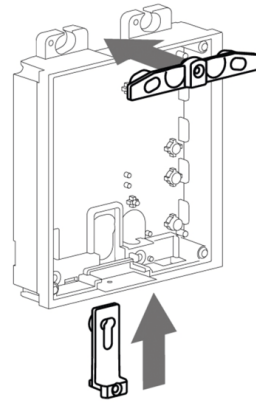


Instalace

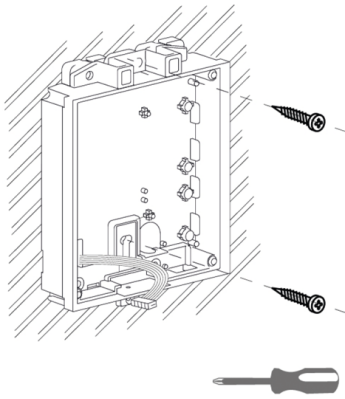
3.



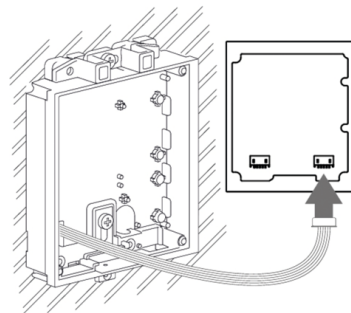
4.



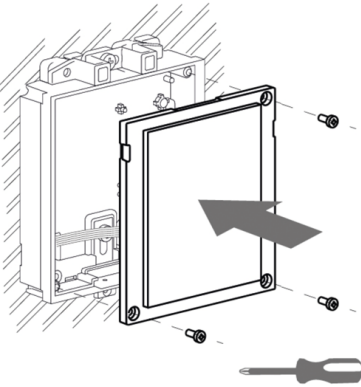
5.



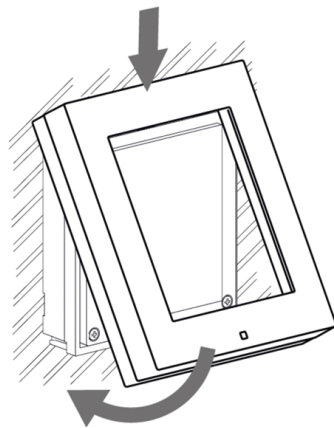
6.



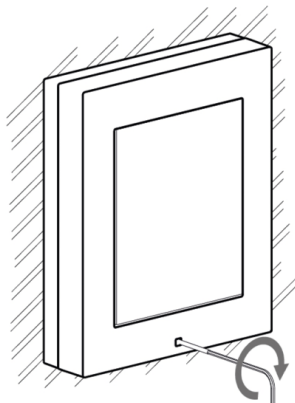
7.



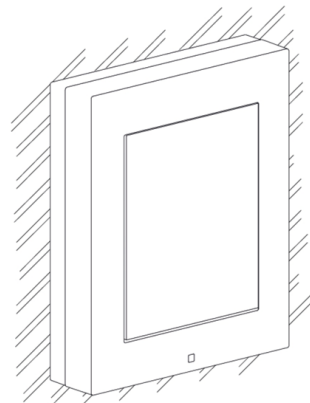
8.



9.



10.



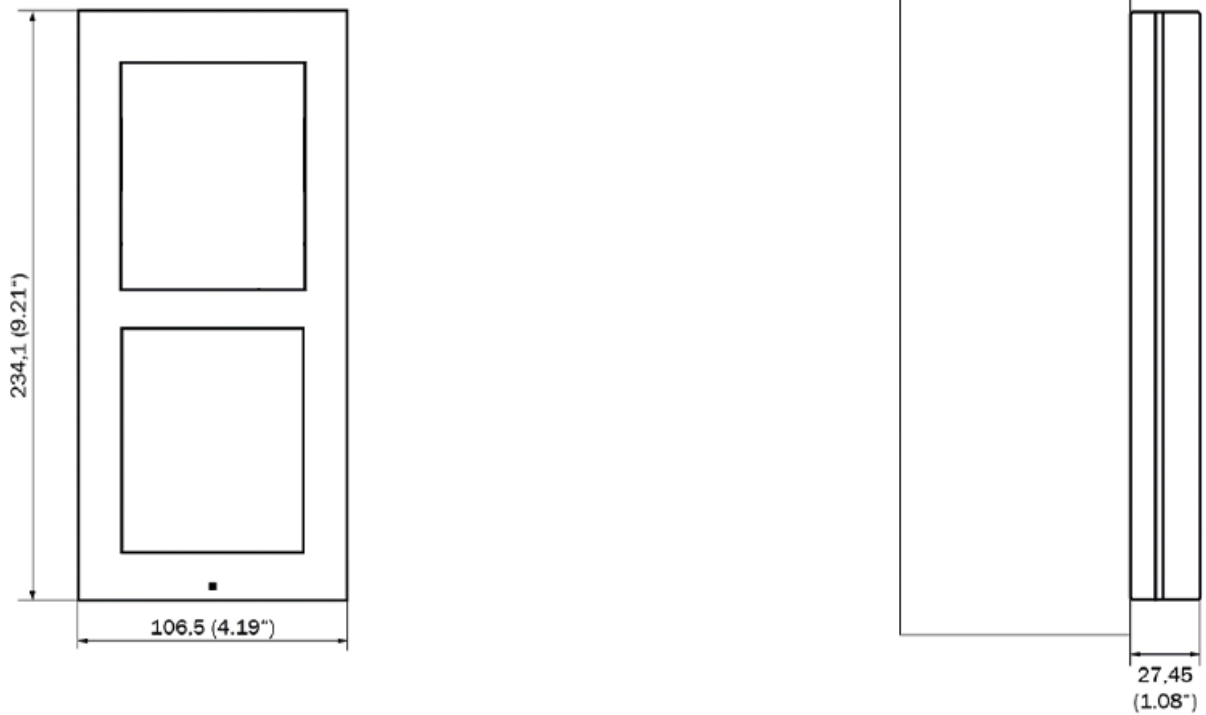
Přípevnění rámu

Před přípevněním rámu zkontrolujte těsnění.

Rám pro zápusťnou instalaci se přišroubovává šrouby nahoře a dole na rámu.

Rám pro instalaci na povrch se nejprve zahákne do háku nahoře a poté se přišroubuje dole na rámu.

Instalace dvojmodulu

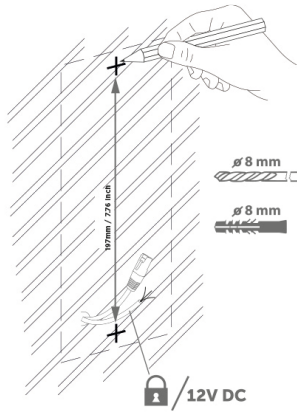


TIP

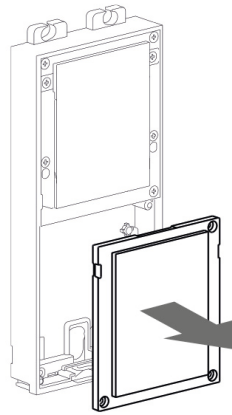
Vrtací šablona je ke stažení na 2N.com.

Instalace

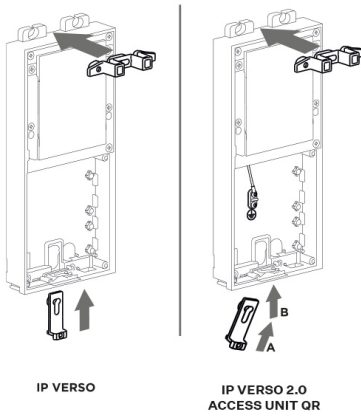
1.



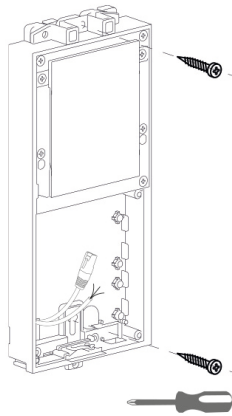
2.



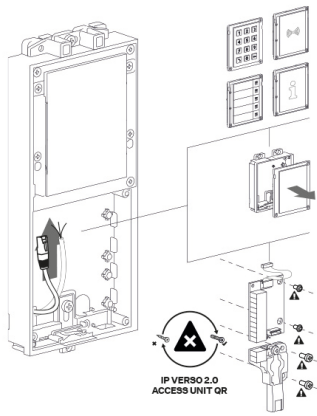
3.



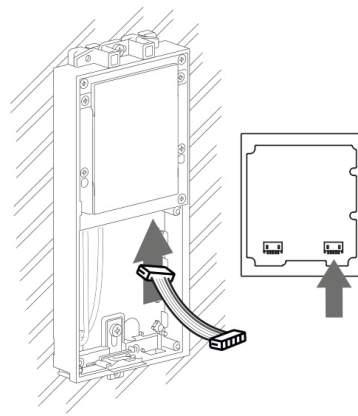
4.



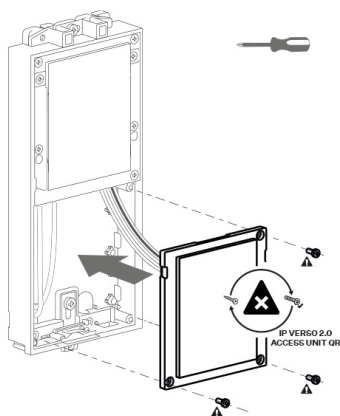
5.



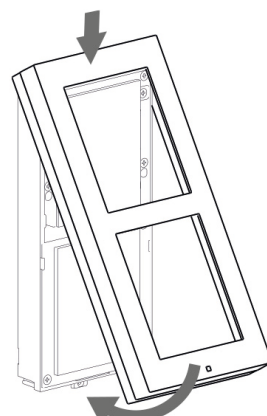
6.



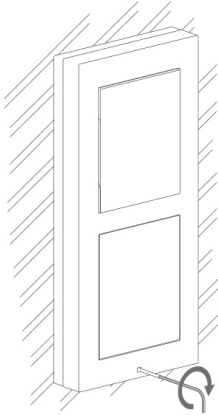
7.



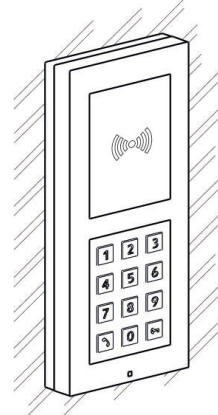
8.



9.



10.



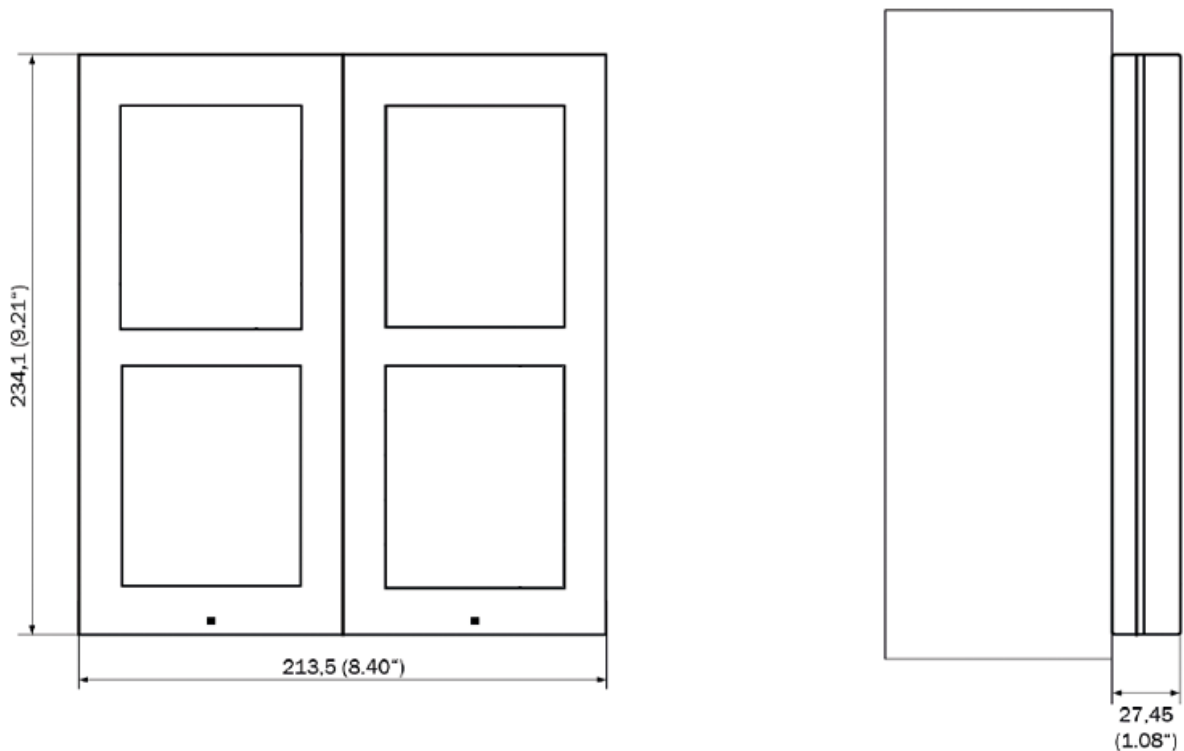
Přípevnění rámu

Před připevněním rámu zkontrolujte těsnění.

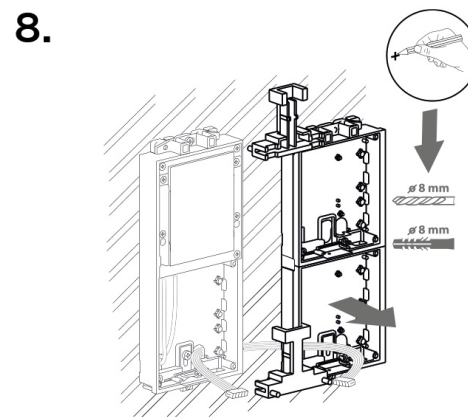
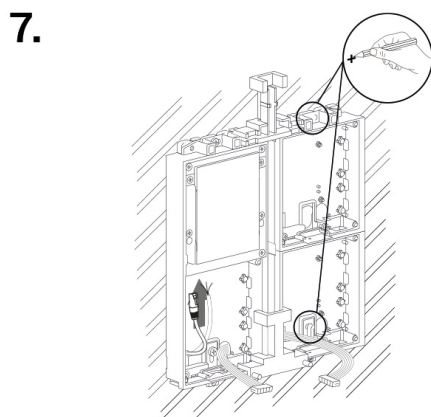
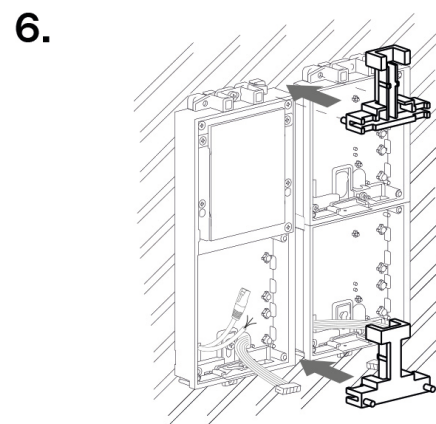
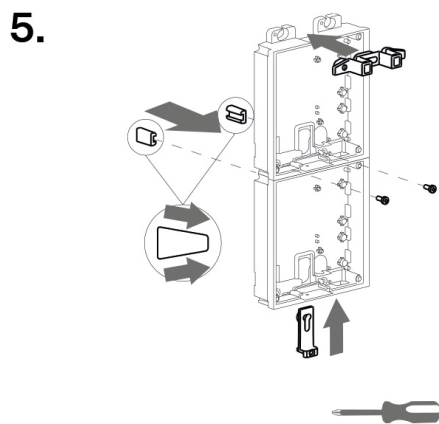
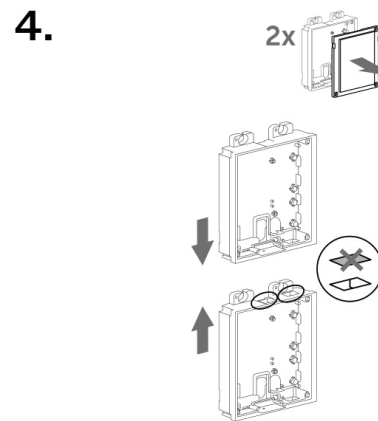
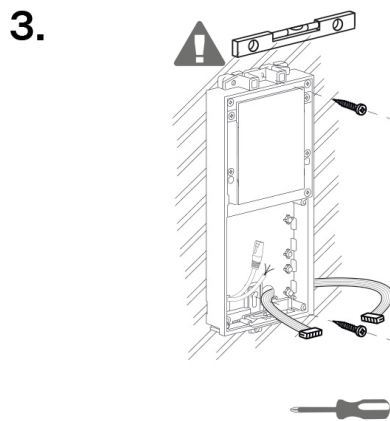
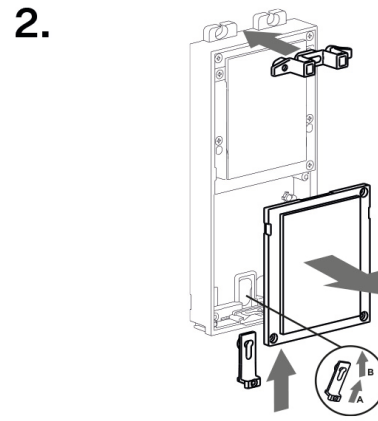
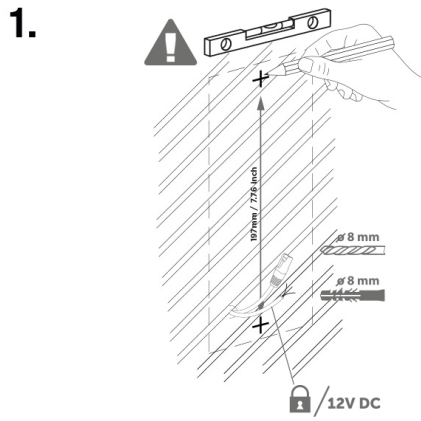
Rám pro zápusťnou instalaci se přišroubovává šrouby nahoře a dole na rámu.

Rám pro instalaci na povrch se nejprve zahákne do háku nahoře a poté se přišroubuje dole na rámu.

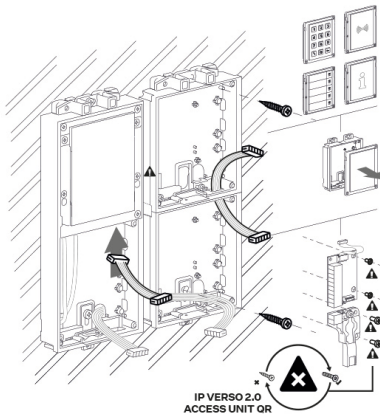
Instalace více dvojmodulů vedle sebe



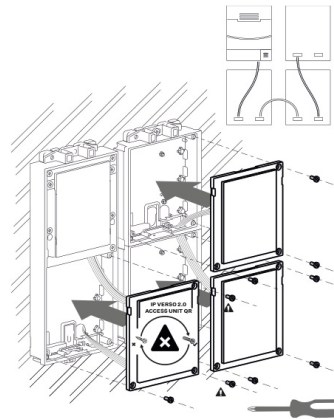
Instalace



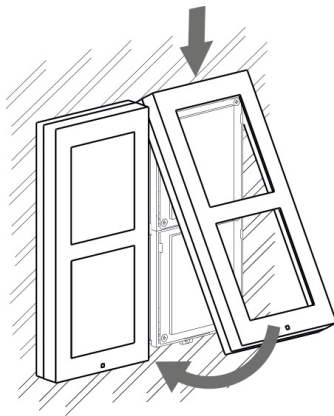
9.



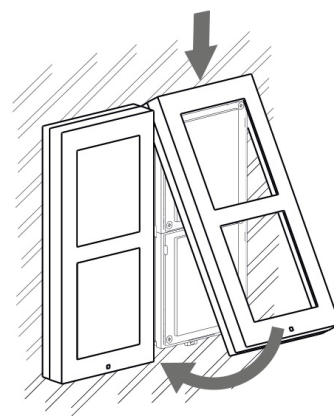
10.



11.



12.



Přípevnění rámu

Před připevněním rámu zkontrolujte těsnění.

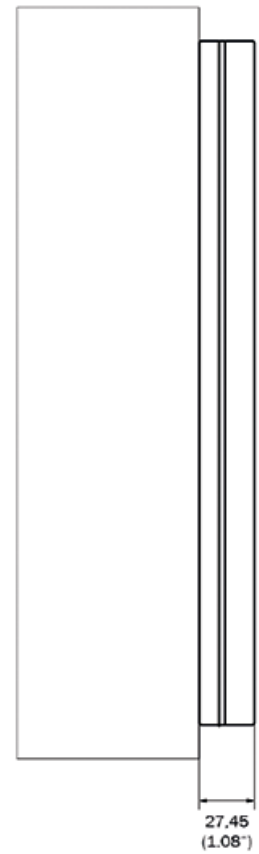
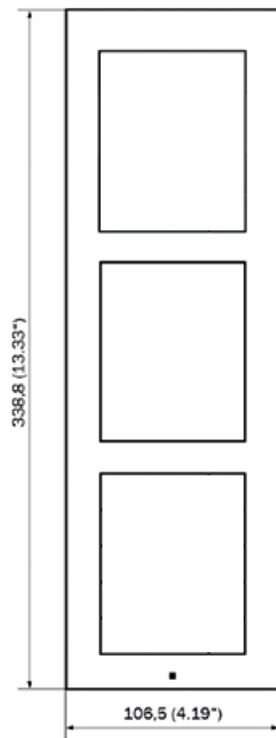
Rám pro zápusťnou instalaci se přišroubovává šrouby nahoře a dole na rámu.

Rám pro instalaci na povrch se nejprve zahákne do háku nahoře a poté se přišroubuje dole na rámu.

Instalace trojmodulu

Pro instalaci trojmodulu je třeba spojit dvojmodul s jednomodulem dohromady.

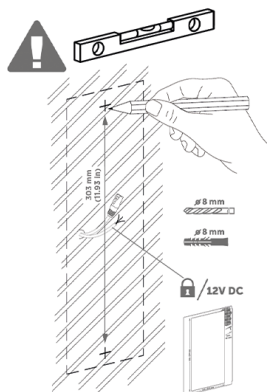
Instalace



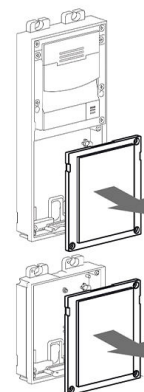
TIP

Vrtací šablona je ke stažení na 2N.com.

1.

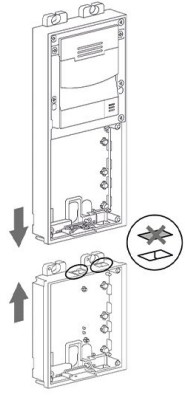


2.

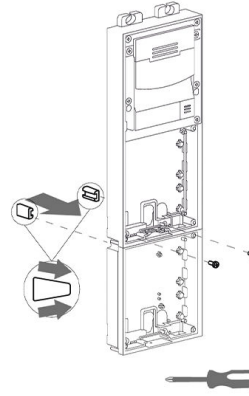


Instalace

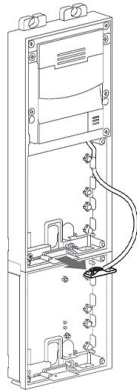
3.



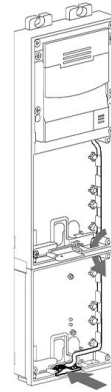
4.



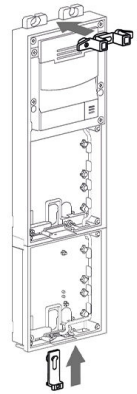
5.



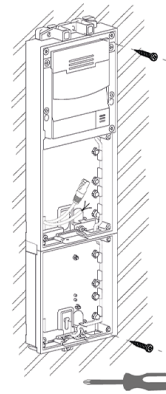
6.



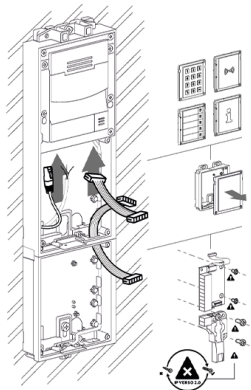
7.



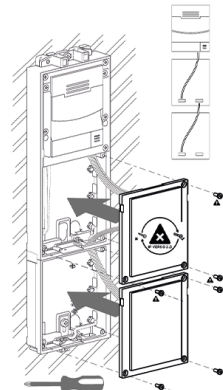
8.



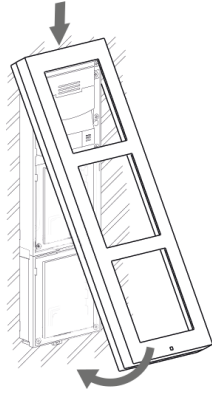
9.



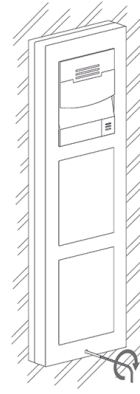
10.



11.



12.



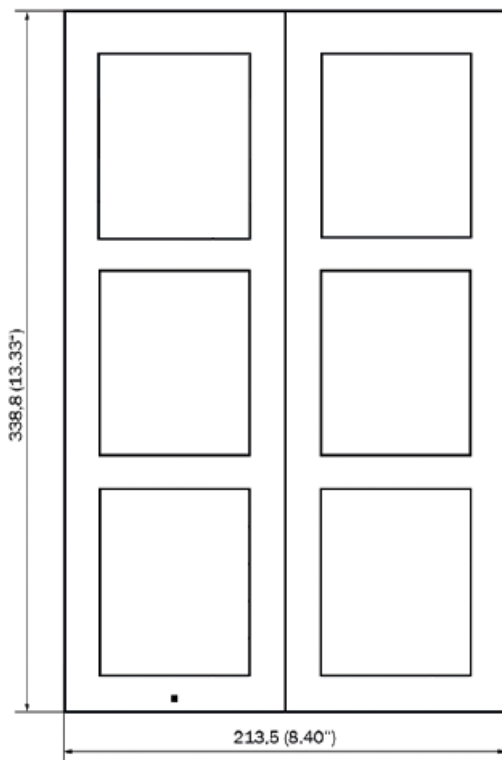
Přípevnění rámu

Před připevněním rámu zkontrolujte těsnění.

Rám pro zápusťnou instalaci se přišroubovává šrouby nahoře a dole na rámu.

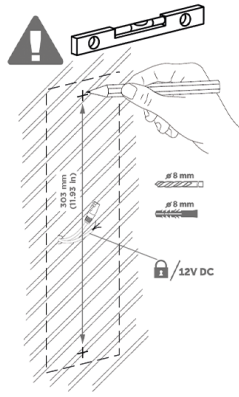
Rám pro instalaci na povrch se nejprve zahákne do háku nahoře a poté se přišroubuje dole na rámu.

Instalace více trojmodulů vedle sebe

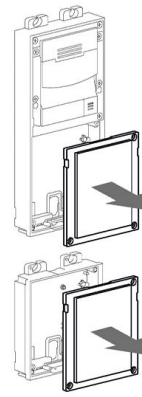


Instalace

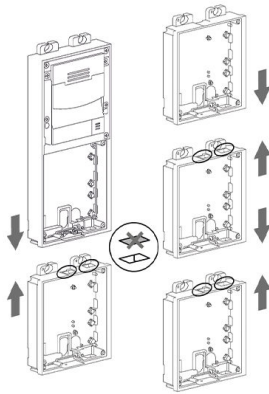
1.



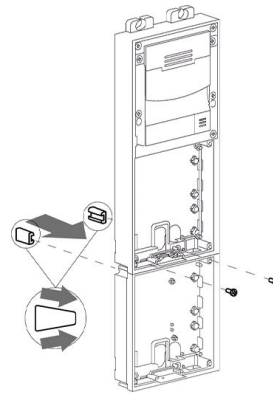
2.



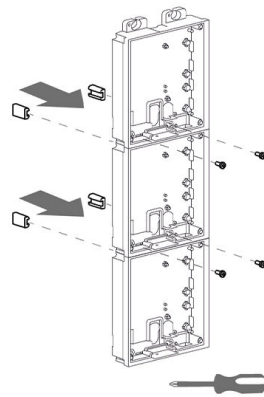
3.



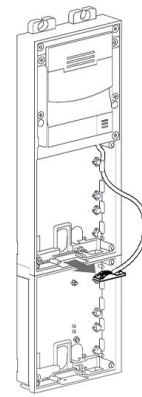
4.



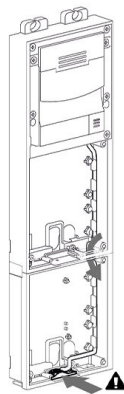
5.



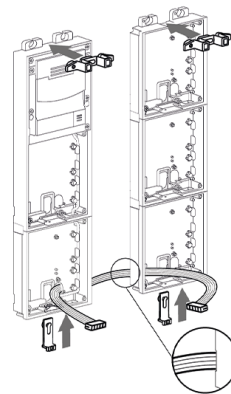
6.



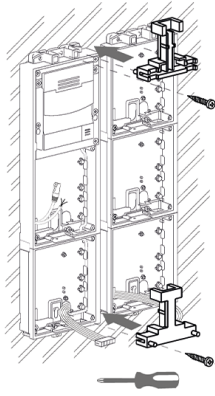
7.



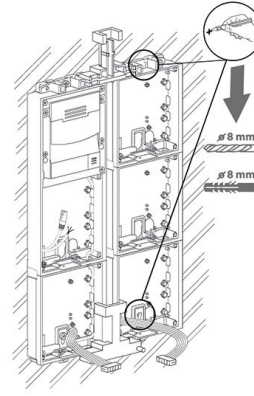
8.



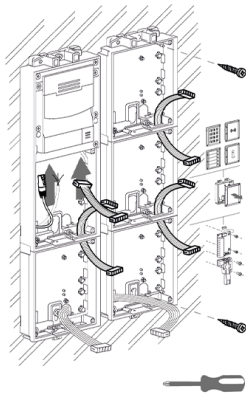
9.



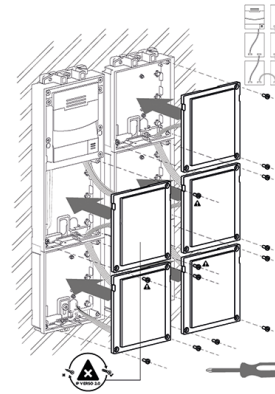
10.



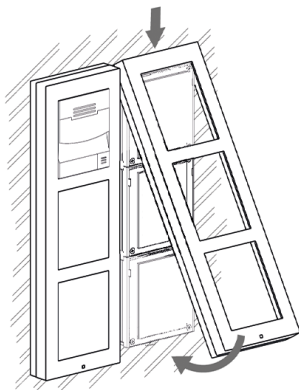
11.



12.



13.



14.



Přípevnění rámu

Před připevněním rámu zkontrolujte těsnění.

Rám pro zápusťnou instalaci se přišroubovává šrouby nahoře a dole na rámu.

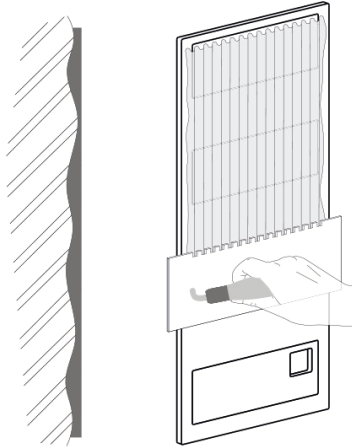
Rám pro instalaci na povrch se nejprve zahákne do háku nahoře a poté se přišroubuje dole na rámu.

Použití podložky

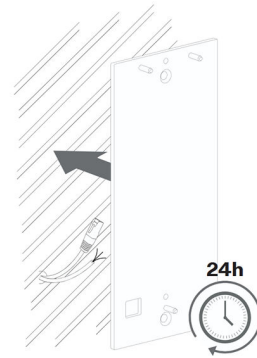
Při nerovném povrchu použijte podle počtu modulů podložku (9155061/9155062, 01293-001/01294-001).

Na nerovnou zeď

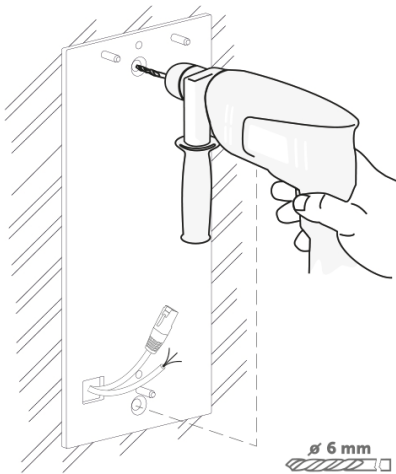
1.



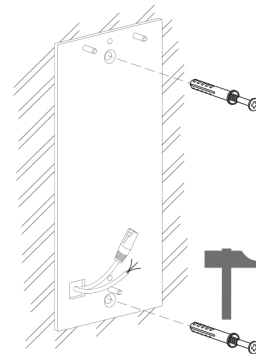
2.



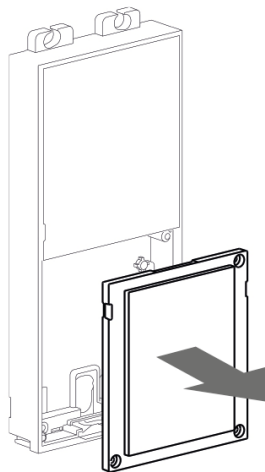
3.



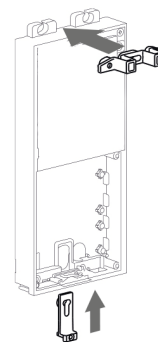
4.



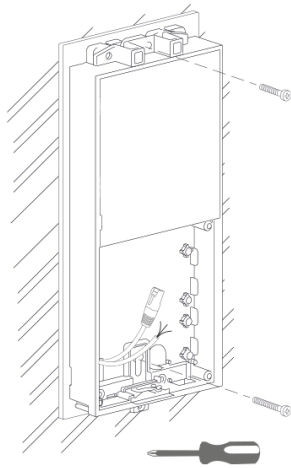
5.



6.



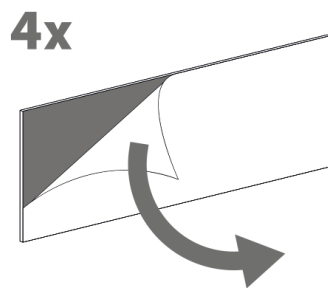
7.



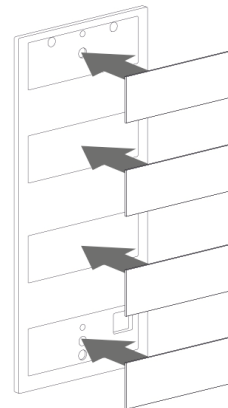
Na sklo

Podložku pro nerovný povrch je možné použít také k instalaci na sklo.

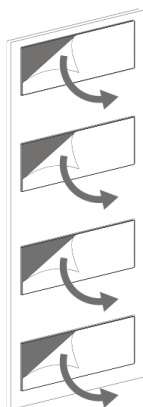
1.



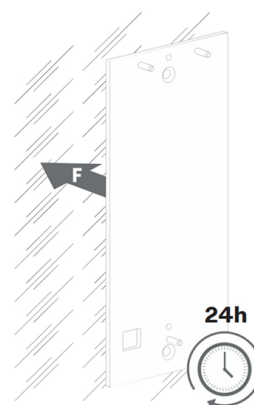
2.



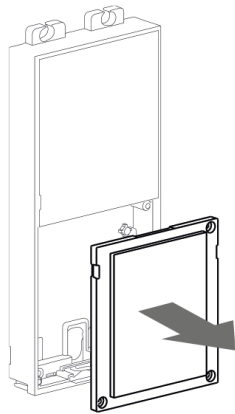
3.



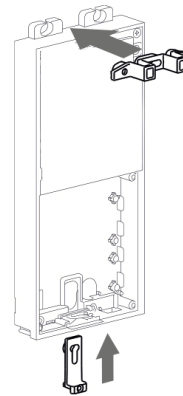
4.



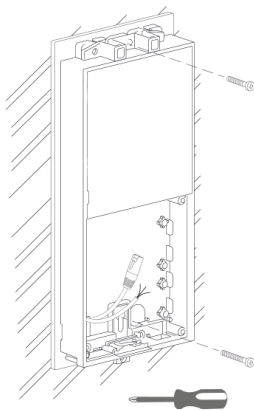
5.



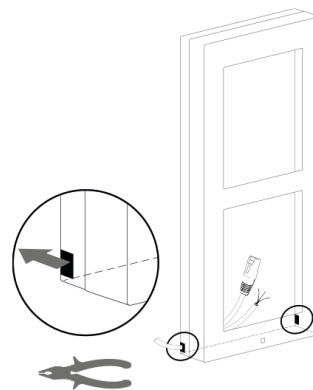
6.



7.



8.



Povrchová instalace na podložku se sklonem

Klíňová deska pod dvojmodul slouží jako podložka pro instalaci se sklonem 25°.

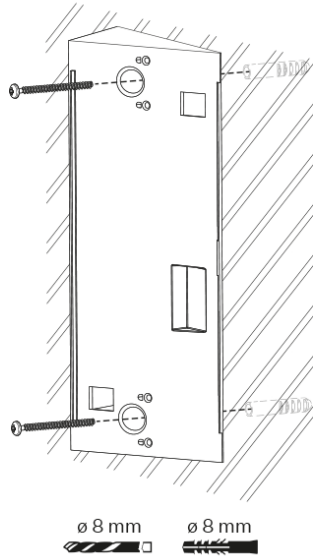


TIP

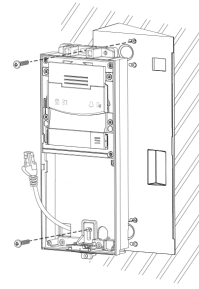
Vrtací šablona je ke stažení na 2N.com.

Instalace

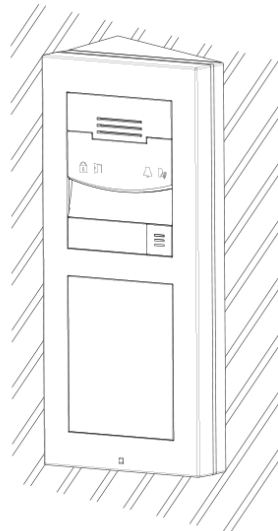
1.



2.

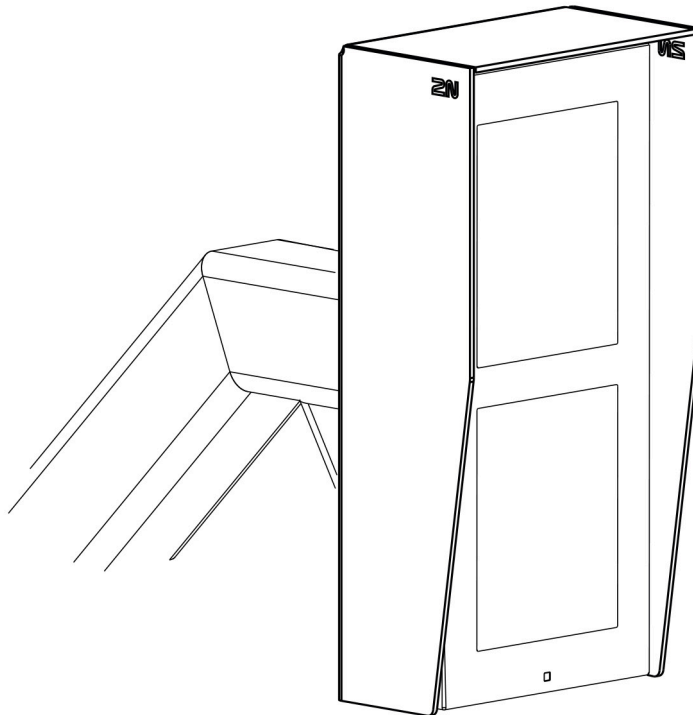


3.



Instalace do stojanu

Instalace dvojmodulu



Co potřebujete k instalaci:

- **2N IP Verso**

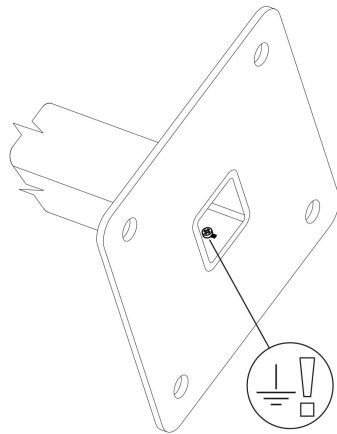


VÝSTRAHA

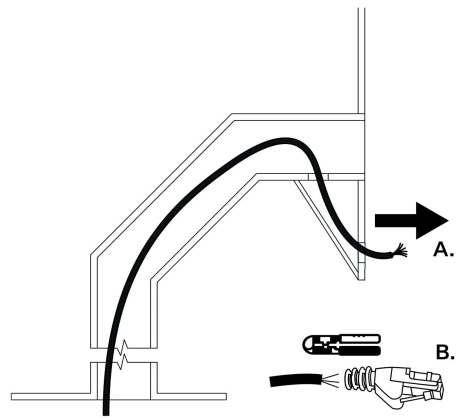
Stojan je potřeba důkladně uchytit k podstavci, zejména pokud hrozí vandalismus (veřejné garáže apod.). Doporučujeme použít ocelové kotvicí prvky.

Postup instalace

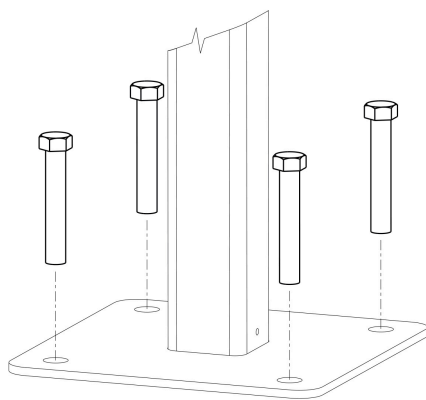
1.



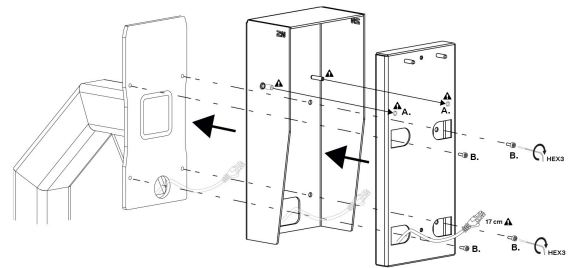
2.



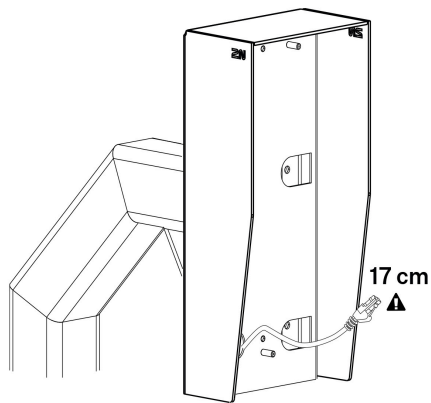
3.



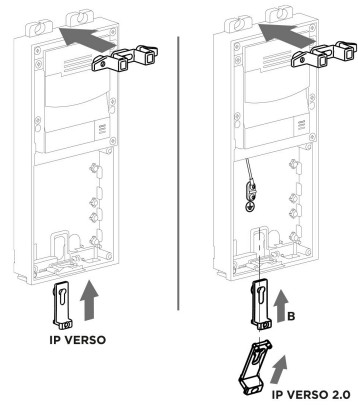
4.



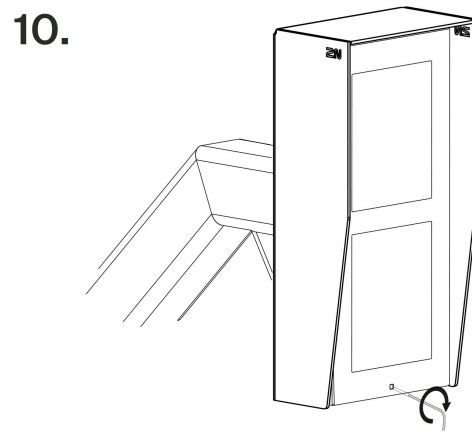
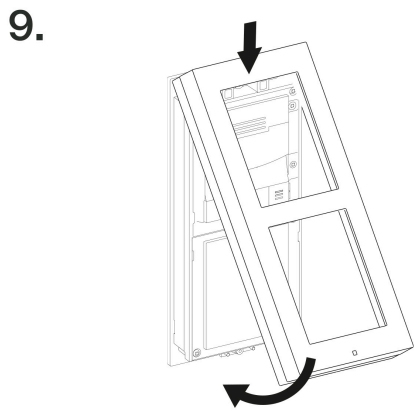
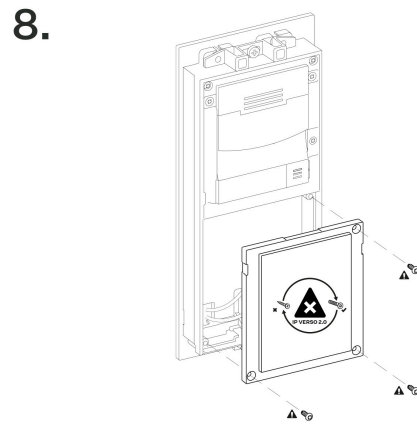
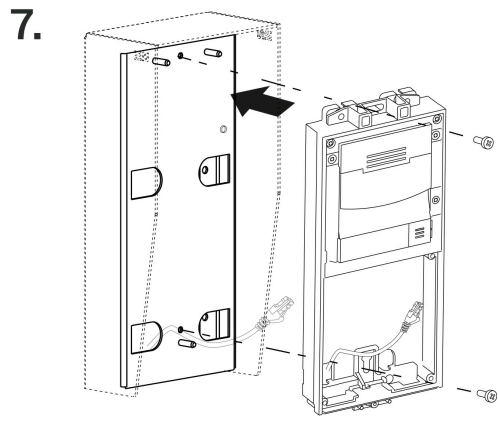
5.



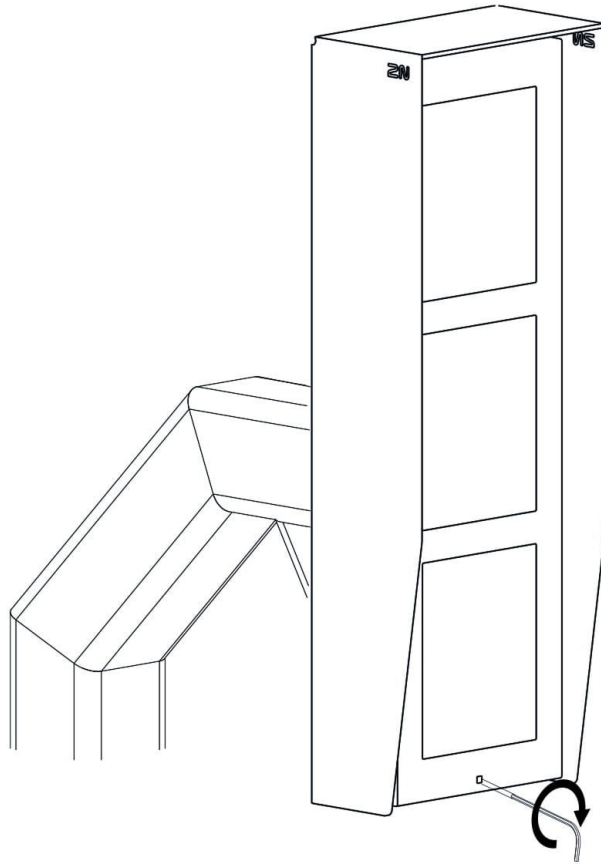
6.



Instalace



Instalace trojmodulu



Co potřebujete k instalaci:

- **2N IP Verso**

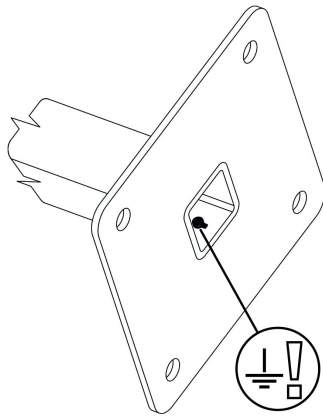


VÝSTRAHA

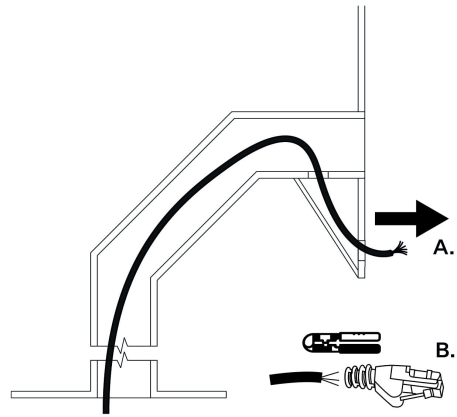
Stojan je potřeba důkladně uchytit k podstavci, zejména pokud hrozí vandalismus (veřejné garáže apod.). Doporučujeme použít ocelové kotvicí prvky.

Postup instalace

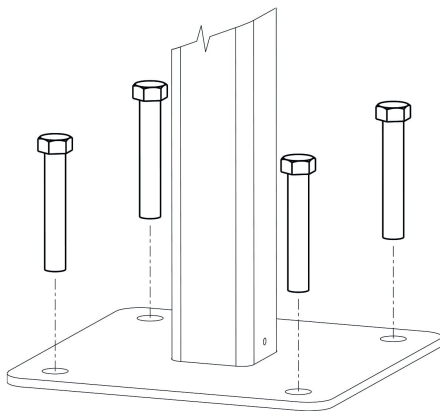
1.



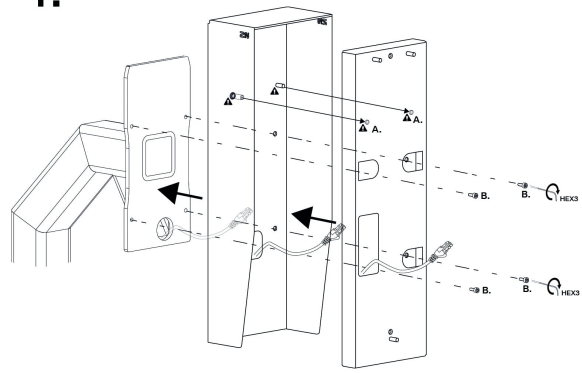
2.



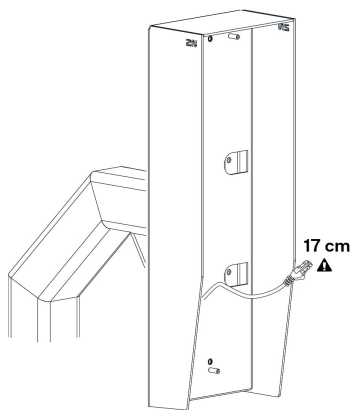
3.



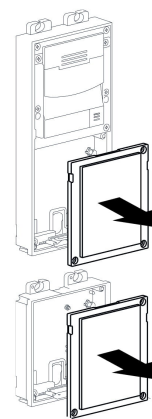
4.



5.

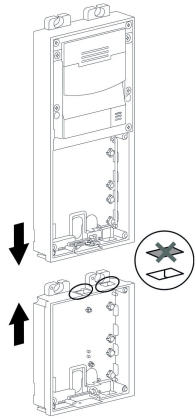


6.

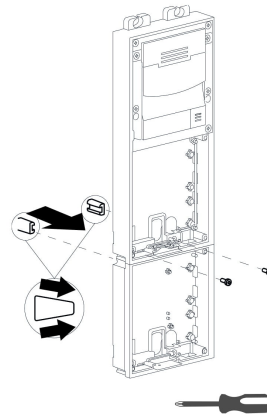


Instalace

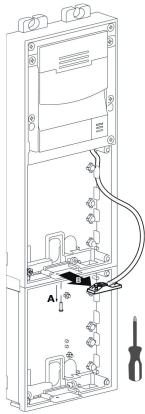
7.



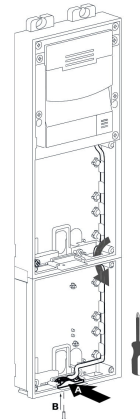
8.



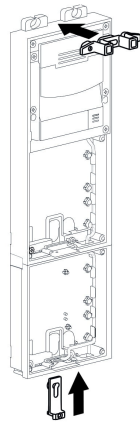
9.



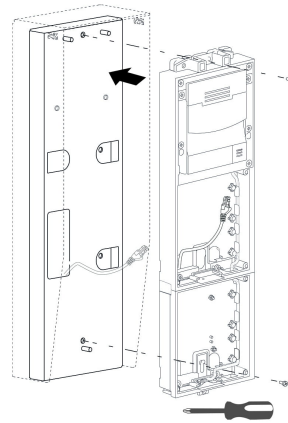
10.



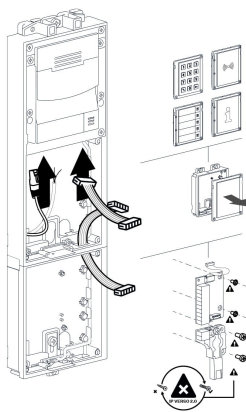
11.



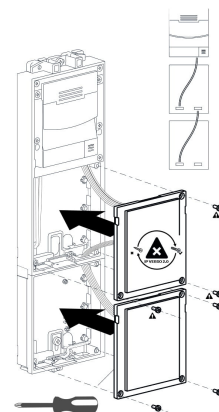
12.



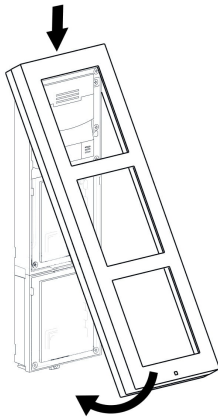
13.



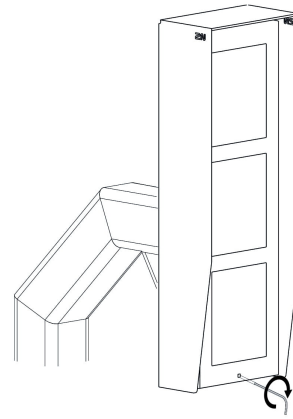
14.



15.



16.



Elektrická instalace

Napájení zařízení

2N IP Verso lze napájet přímo z LAN vybavené síťovými prvky podporující technologii PoE 802.3af (Class 0, max. 12,95 W) nebo alternativně z externího zdroje LPS/PS2 rated, 12 V \pm 15 % / 2 A DC (3 A v případě většího počtu modulů).



VÝSTRAHA

- Zařízení musí být součástí elektrické instalace budovy.
- Externí zdroj by měl splňovat PS2/LPS.

Napájení pomocí PoE

2N IP Verso je kompatibilní s technologií PoE 802.3af (Class 0, max. 12,95 W) (Class 0, max. 12,95 W) a může být napájena přímo z lokální sítě pomocí kompatibilních síťových prvků. Pokud vaše síť toto neumožňuje, lze alternativně použít PoE injektor, který se vloží mezi **2N IP Verso** a nejbližší síťový prvek. S tímto způsobem napájení má **2N IP Verso** k dispozici 12 W pro napájení samotné jednotky a připojených modulů.

Napájení z externího zdroje

Pro spolehlivou funkci zařízení použijte zdroj bezpečného napětí (SELV) LPS/PS2 rated, 12 V \pm 15 % dimenzovaný na proudový odběr min. podle požadovaného výkonu pro napájení zařízení.



VÝSTRAHA

Ujistěte se, že jsou vodiče ve svorce pevně uchyceny a že nedochází k žádnému volnému kontaktu.

Proudový odběr [A]	Dostupný výkon [W]
2	24
3	36

Připojení adaptéru (1341481, 02520-001)

Bíle označený vodič na konci adaptéru vede kladný náboj (+), černý vodič vede záporný náboj (-).

Kombinované napájení

2N IP Verso je možné napájet zároveň z externího zdroje a PoE. V tomto zapojení je k dispozici maximální výkon pro napájení připojených modulů.

Přehled spotřeby

Instalace napájení

Příprava pro elektrickou instalaci

1. Na základně zařízení odšroubujte záslepku druhého modulu.
2. Pomocí plochého šroubováku vyloupněte záslepku druhého modulu.

Elektrická instalace dvojmodulu

1. Přiložte základnu dvojmodulu na krabici pro instalaci do zdi / na předvrtané otvory s hmoždinkami a protáhněte kabely napájení otvory v dolní části.
2. Vložte kovové přichycovací prvky nahoru i dolů a základnu přišroubujte. U instalace jedné základny je možné základnu částečně vyrovnat.

Elektrická instalace trojmodulu

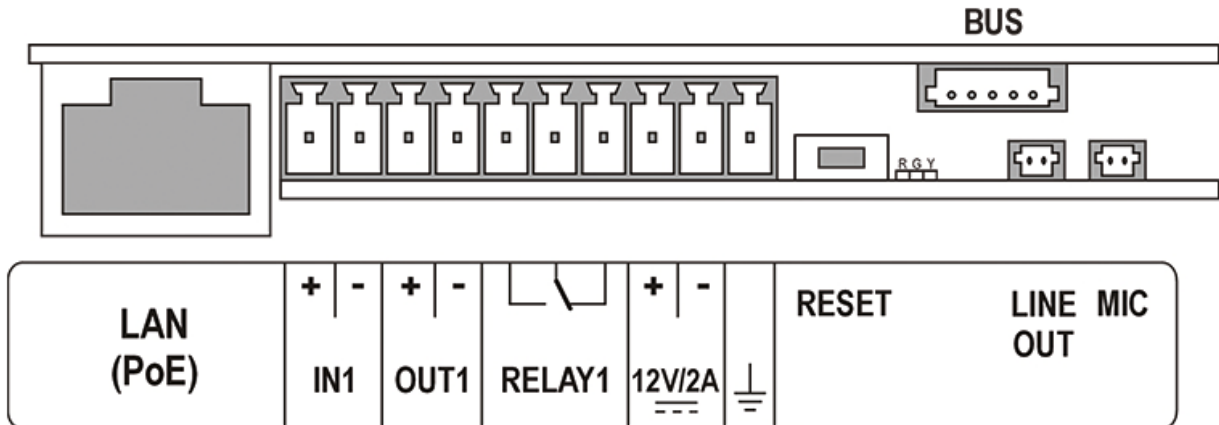
1. U přídatného jednomodulu odšroubujte záslepku.
2. Pomocí plochého šroubováku tuto záslepku vyloupněte.
3. Zasuňte jednomodul k základně dvojmodulu, zajistěte klínky po straně a šroubky.
4. Vyndejte mikrofon z dvojmodulu a uvolněte jeho kabel.
5. Veďte mikrofon (podle obrázků [mechanické instalace \(str. 34\)](#)) do základny jednomodulu.
6. Přiložte spojené základny na krabici pro instalaci do zdi / na předvrtané otvory s hmoždinkami a protáhněte kabely otvory v dolní části.
Ethernetový kabel je možné vést z přídatné základny do základny dvojmodulu, ale pouze bez konektoru.

Elektrická instalace více modulů vedle sebe

1. U přídatných základen odšroubujte záslepku a pomocí plochého šroubováku ji vyloupněte.
2. Zasuňte základny do sebe podle počtu plánovaných základen ve sloupci, zajistěte klínky po straně a šroubky.
3. Přiložte kryt na krabici pro instalaci do zdi / na předvrtané otvory s hmoždinkami a protáhněte případné kabely otvory v dolní části.
4. Sběrnici protáhněte pomocí kabelové průchodky již připravené v krabici pro instalaci do zdi.

Konektory zařízení

Zapojení konektorů hlavní jednotky zařízení



Symbol
ZEM

Svorka pro připojení uzemnění



VÝSTRAHA

Doporučujeme použít zemnicí kabel o průřezu 1,5 mm².

LAN
(PoE)

Konektor LAN (PoE 802.3af) pro připojení do LAN

IN1

Svorky IN1 pro vstup použitelný v pasivním nebo aktivním módu (–30 V až +30 V DC)

- OFF = rozpojený kontakt nebo $U_{IN} > 1,5 \text{ V}$
- ON = sepnutý kontakt nebo $U_{IN} < 1,5 \text{ V}$

Instalace

OUT1	Svorky OUT1 aktivního výstup pro připojení Bezpečnostního relé (str. 130) nebo elektrického zámku 8 až 12 V DC podle napájení (PoE: 10 V / adaptér: napětí zdroje –2 V), max. 400 mA
12 V / 2 A	Svorky externího napájení LPS/PS2 rated, 12 V \pm 15 % / 2 A DC (3 A v případě většího počtu modulů)
RELAY	Svorky RELAY s vyvedeným přepínacím NO kontaktem 30 V / 1 A AC/DC
RGY	Indikační LED (červená/zelená/žlutá)
RESET	Tlačítko pro konfiguraci pomocí hardwaru
BUS	Konektor pro připojení sběrnice zařízení
LINE OUT	Výstup pro připojení externí indukční smyčky. Konektor LINE OUT (1 V _{RMS}), typ konektoru JST SHR-02V-S
MIC	Konektor MIC pro připojení mikrofону

Dostupné spínače

Umístění	Název	Popis
Hlavní jednotka	RELAY1	Pasivní spínač: <ul style="list-style-type: none">• spínací a rozpínací kontakt• max. 30 V / 1 A AC/DC• slouží pouze k připojení nekritických zařízení (např. světla)
	OUT1	Aktivní výstup spínače: <ul style="list-style-type: none">• 8–12 V DC podle napájení, max. 400 mA<ul style="list-style-type: none">• PoE: 10 V DC• adaptér: napětí zdroje –2 V• 10 až 12 V DC, max. 600 mA

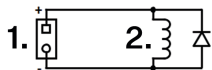
Umístění	Název	Popis
Modul I/O* (9155034, 01257-001)	Ext. relay1	Pasivní spínač: <ul style="list-style-type: none"> • spínací a rozpínací kontakt • max. 30 V / 1 A AC/DC • slouží pouze k připojení nekritických zařízení (např. světla)
	Ext. relay2	Pasivní spínač: <ul style="list-style-type: none"> • spínací a rozpínací kontakt • max. 30 V / 1 A AC/DC • slouží pouze k připojení nekritických zařízení (např. světla)

Je možné použít více hvězdičkou (*) označených modulů.



NEBEZPEČÍ

Při připojení zařízení obsahujících cívku, například relé nebo elektromagnetické zámky, je potřeba ochránit výstup zařízení před napěťovou špičkou při vypínání indukční zátěže. Pro tento způsob ochrany doporučujeme diodu 1 A / 1000 V (například 1N4007, 1N5407, 1N5408) zapojenou antiparalelně k zařízení.



1. Svorky
2. Cívka, např. relé nebo elektromagnetické zámky



VAROVÁNÍ

12V výstup slouží k připojení zámku. Pokud je ovšem zařízení na místě, kde hrozí neoprávněné vniknutí (např. na plášti budovy), je silně doporučeno použít 2N Bezpečnostní relé (9159010, 01386-001) pro maximální bezpečnost instalace.

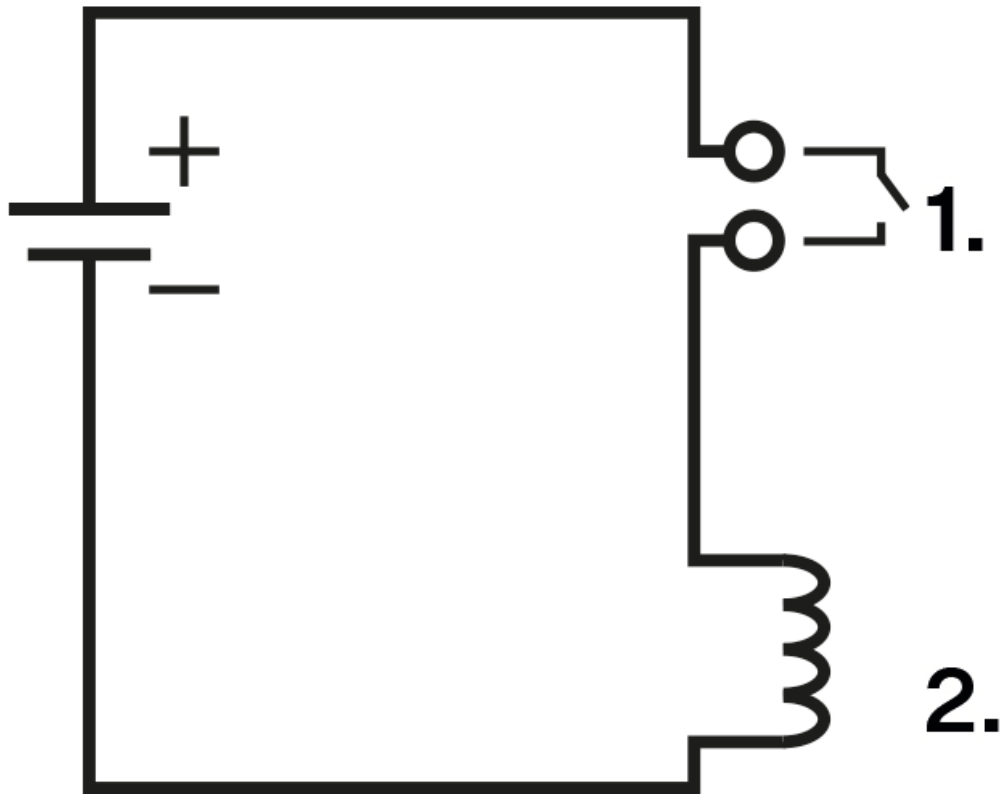
Zapojení pro svorky relé

Na svorky relé **2N IP Verso** je možné připojit zařízení, které bude tímto relé ovládané, např. elektrický nebo elektromechanický zámek dveří.

Na schématech níže jsou označeny prvky označeny následovně:

1. Relé zařízení
2. Ovládané zařízení

Schéma zapojení výstupu pro svorky relé pro spínání elektrického obvodu ovládaného zařízením



Zapojení vstupů pro svorky IN1 (popř. IN2)

Na svorky IN1, popř. IN2 zařízení **2N IP Verso** je možné připojit externí tlačítko, např. odchodové tlačítko, nebo senzor k otevření dveří.

Následující schémata zapojení vstupů platí jak pro svorky IN1, tak pro IN2.

Schéma zapojení vstupu pro svorky IN1 v aktivním módu

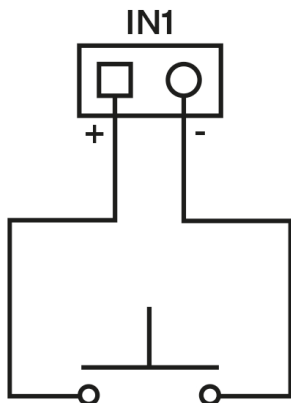
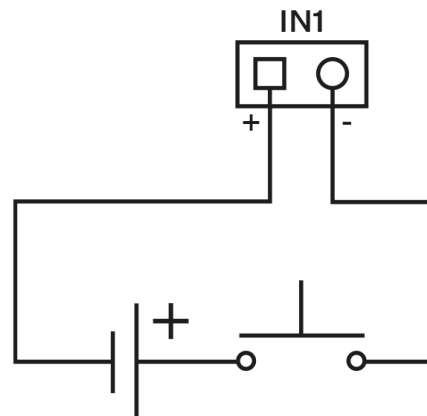


Schéma zapojení vstupu pro svorky IN1 v pasivním módu



Připojení do lokální sítě

2N IP Verso se připojuje do lokální počítačové sítě (LAN) vložení SSTP kabelu (kategorie Cat-5e nebo vyšší) zakončeného zástrčkou RJ-45 do označeného LAN konektoru zařízení. Zařízení je vybaveno funkcí Auto-MDIX, a proto lze použít jak přímou, tak překříženou variantu kabelu.

Toto zařízení musí být instalováno v síťové infrastruktuře, která poskytuje dostatečnou ochranu proti útokům typu odepření služby (DoS) a podobným kyberhrozbám. Zařízení nemá zabudovanou ochranu proti zahlcovacím nebo zlovolným útokům a svou obranu přenechává okolnímu síťovému prostředí — firewallům, systémům prevence průniku (IPS) nebo omezení rychlosti posílání požadavků z jednoho zdroje. Absence vhodných patření k zajištění síťové bezpečnosti může vést ke zhoršení služeb nebo nedostupnosti. Uživatelská dokumentace k zařízení obsahuje [popis všech ohrožených síťových rozhraní a všechny služby ohrožené přes síťová rozhraní](#).



VAROVÁNÍ

Zařízení musí být při prvním spuštění připojeno pouze k bezpečné a důvěryhodné síti, kterou má uživatel nebo správce plně pod kontrolou.

Pokud je zařízení poprvé konfigurováno v nezabezpečené nebo veřejné síti, hrozí riziko převzetí kontroly nad zařízením neoprávněnou osobou.

Tento produkt nelze připojit přímo k telekomunikačním linkám (nebo veřejným bezdrátovým sítím) žádných poskytovatelů telekomunikačních služeb (tj. mobilních operátorů, provozovatelů pevných linek či poskytovatelů internetu). Pro připojení tohoto produktu k internetu rozhodně použijte router.

Doporučení: Použijte zabezpečenou síť nebo privátní Wi-Fi chráněnou silným heslem.



VÝSTRAHA

- Doporučujeme použít [přepět'ovou ochranu \(str. 104\)](#) pro LAN rozhraní.
- Doporučujeme použít stíněný ethernetový kabel SSTP.



TIP

Pro snadnější provléknutí RJ koncovky SSTP kabelu do krabice zařízení odstraňte ochranný kryt konektoru.

Přepět'ová ochrana

Vedení k zařízením 2N je třeba chránit proti vzniku atmosferického přepětí v důsledku vnějších příčin (např. blesk). Vzniklé přepětí na vedení bez ochrany může poškodit zařízení nainstalované jak uvnitř, tak vně budovy.

Z tohoto důvodu doporučujeme na vedení vedená mimo budovu, po vnějších zdech nebo po střeše instalovat doplňkové přepět'ové ochrany (OVP = overvoltage protection). Při instalaci přepět'ové ochrany dodržujte následující zásady:

- Přepět'ová ochrana musí být umístěna co nejbližší zařízením instalovanému mimo budovu.

- Přepět'ová ochrana musí být umístěna co nejbliž'ě zař'izení instalovanému na vnějš'í č'ásti budovy.
- Přepět'ová ochrana musí být umístěna co nejbliž'ě místu, kde vedení opouští budovu.

Příklady instalace přepět'ové ochrany

Schéma instalace přepět'ové ochrany při montáži zař'izení na fasádu a vedení mimo budovu

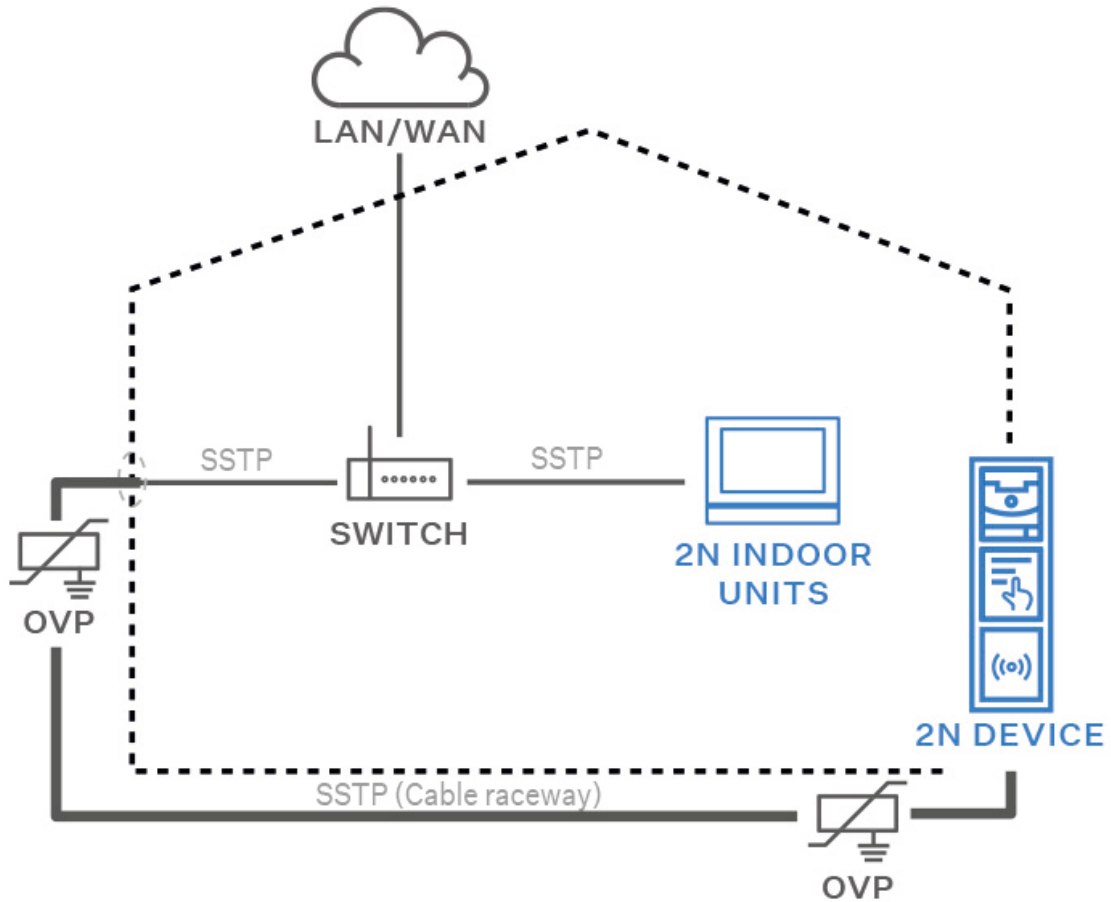


Schéma instalace přepět'ové ochrany při montáži zařízení na fasádu a vedení uvnitř budovy

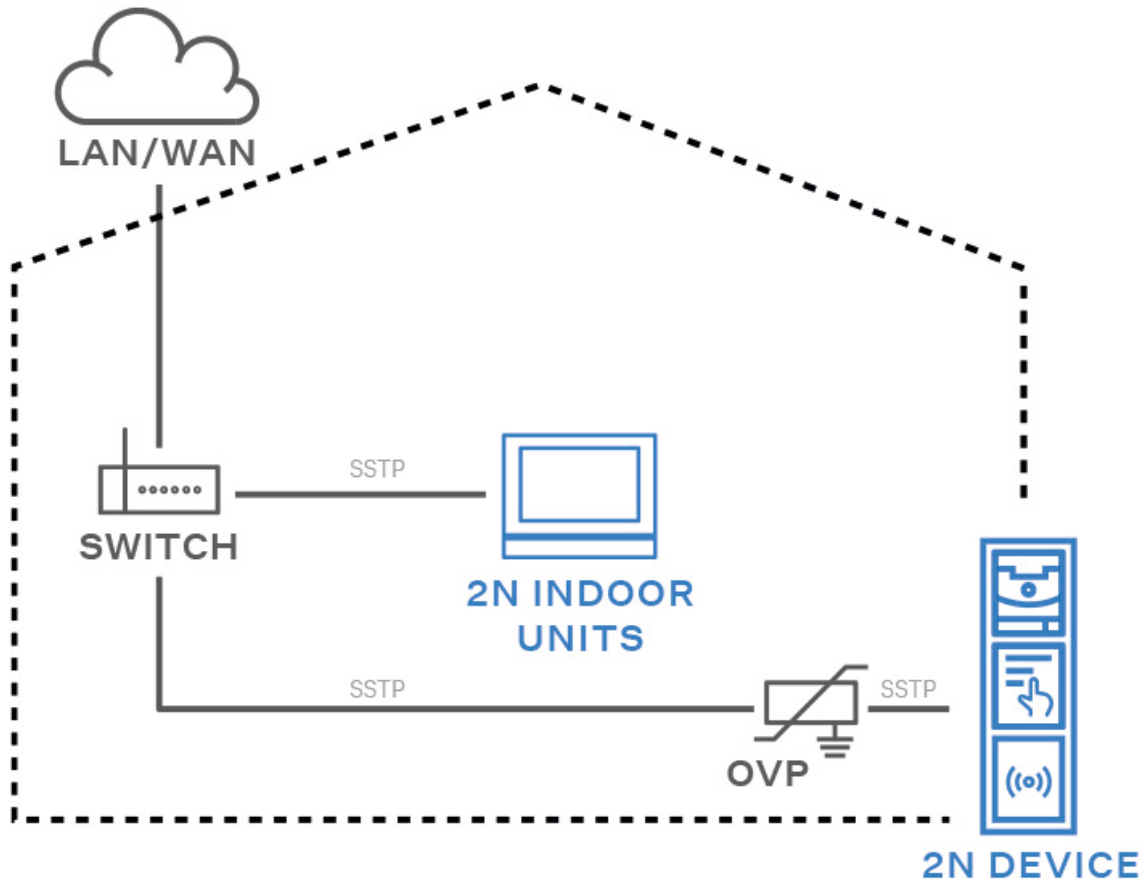
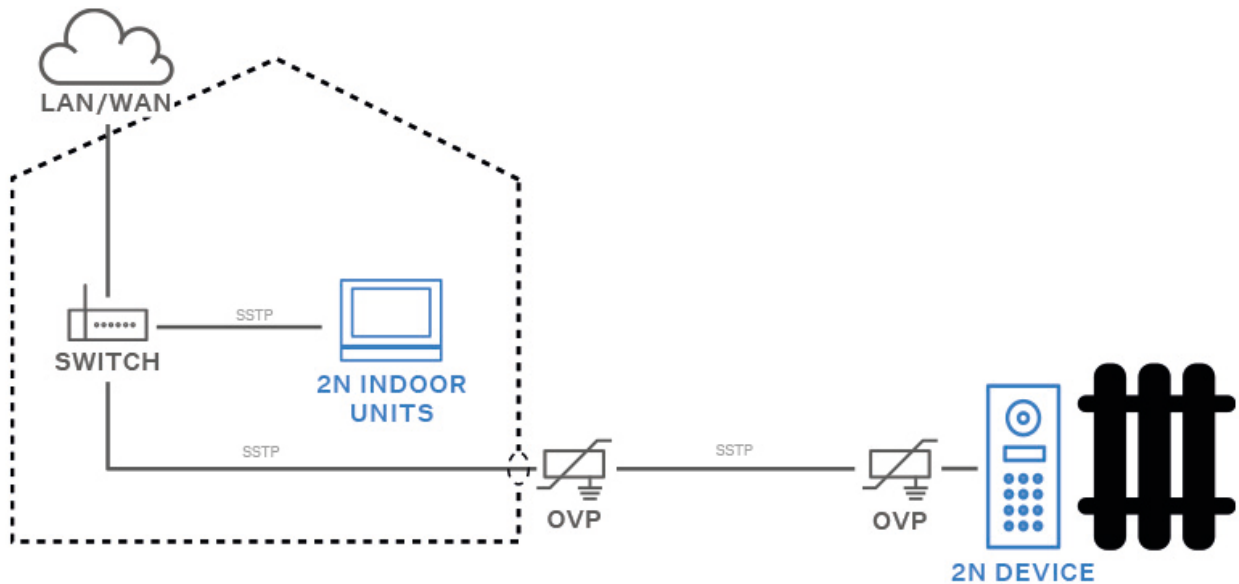


Schéma instalace přepět'ové ochrany při montáži zařízení i vedení mimo budovu



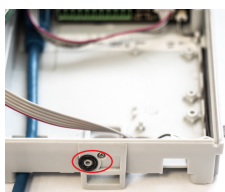
Dokončení instalace

Zkontrolujte zapojení všech vodičů a zasunutí koncovky RJ-45 do konektoru na desce.



VAROVÁNÍ

- Všechny nepoužité konektory musí mít utažené svorky, aby se zabránilo rezonancím.
- Špatně provedená instalace může způsobit, že zařízení nebude vodotěsné. Zatékání vody může poškodit elektroniku.
- Je potřeba utěsnit veškeré otvory – vrch krabice, okolo kabelů a šroubů.
- Na nerovné stěně krabici utěsněte vůči zdivu silikonovým nebo jiným tmelem. Lze tím zabránit navlhnutí zdi, které zatékající voda může způsobit.



Před osazením rámu ověřte, zda je černý těsnicí kroužek na svém místě. Doporučujeme přišroubovat mikrofon přiloženým šroubkem.

Přípevnění rámu

Před přípevněním rámu zkontrolujte těsnění.

Rám pro zápusťnou instalaci se přišroubovává šrouby nahoře a dole na rámu.

Rám pro instalaci na povrch se nejprve zahákne do háku nahoře a poté se přišroubuje dole na rámu.

Nejčastější chyby instalace

Při spojování modulů je potřeba nejprve nasadit kovové svorníky, zarovnat základny na rovné ploše a **až poté** zašroubovat šrouby.



VAROVÁNÍ

Základny musí být v rovině, jinak hrozí zatečení vody a zničení elektroniky.



Na nákresu výše je na bočním pohledu znázorněno správné a špatné spojení základen. Je třeba věnovat pozornost zejména detailu spojení základen. Situace nastává zejména v případech, kdy není dodržen postup a jsou nejdříve zašroubovány šrouby.

Jmenovky

Potisk jmenovek

1. Ke každému zařízení je přiložen arch průsvitné fólie. Potiskněte jej v laserové tiskárně.

2. Potištěnou fólii rozstříhejte na jednotlivé nápisy.



TIP

Šablona pro tisk jednotlivých jmenovek je na 2N.com v sekci [Podpora > Download Center](#).

- 1 tlačítko: 52,0 (Š) x 15,2 (V) mm (tolerance: +0; -0,5 mm)
- 5 tlačítek: 57,5 (Š) x 89,0 (V) mm (tolerance: +0; -0,5 mm)
- Rozměry štítků modulu Infopanelu: 69,2 (Š) x 86,7 (V) mm (tolerance: +0; -0,5 mm).



VÝSTRAHA

- Prostor, ve kterém jsou jmenovky umístěny, je tzv. mokrá zóna. Při prudkých deštích je tedy možné, že se k fólii dostane voda. Voda v tomto prostoru nemá vliv na funkci zařízení a samovolně se odpaří.
- Na jmenovky tedy vždy používejte voděodolnou fólii (přiloženou nebo vlastní). Nepoužívejte papír, hrozí jeho rozmočení vodou! Z téhož důvodu nepoužívejte inkoustový tisk!

Vložení/výměna jmenovek

1. Demontujte rám modulu.
2. Odklopte dvířka tlačítka. U modulu 5 tlačítek je možné odklopit všechna tlačítka najednou.
3. Vyjměte použitý štítek a vložte nový.
4. Zavřete tlačítko.
5. Připevněte rám modulu.
 - a. Rám pro instalaci do zdi připevněte šrouby nahoře a dole.
 - b. Rám pro instalaci na povrch zahákněte do háku nahoře a poté dole přišroubujte.

Vložení/výměna štítků

1. Demontujte rám modulu.
2. Odklopte dvířka tlačítka. U modulu 5 tlačítek je možné odklopit všechna tlačítka najednou.
3. Vyjměte použitý štítek a vložte nový.
4. Zavřete tlačítko.
5. Připevněte rám modulu.
 - a. Rám pro instalaci do zdi připevněte šrouby nahoře a dole.
 - b. Rám pro instalaci na povrch zahákněte do háku nahoře a poté dole přišroubujte.



VAROVÁNÍ

- Všechny nepoužité konektory musí mít utažené svorky, aby se zabránilo rezonancím.
- Špatně provedená instalace může způsobit, že zařízení nebude vodotěsné. Zatékání vody může poškodit elektroniku.
- Je potřeba utěsnit veškeré otvory – vrch krabice, okolo kabelů a šroubů.
- Na nerovné stěně krabici utěsněte vůči zdivu silikonovým nebo jiným tmelem. Lze tím zabránit navlhnutí zdi, které zatékající voda může způsobit.

Hmatové samolepky

Součástí balení jsou speciální hmatové samolepky s vystouplým povrchem. Tyto samolepky pomáhají osobám se zrakovým omezením rozpoznat základní ovládací prvky zařízení.

Doporučujeme nálepku umístit na primární tlačítko rychlé volby. Samolepku umístěte na okraj tlačítka a podle potřeby upravte text na štítku, aby byl čitelný a nebyl zakrytý samolepkou.



POZNÁMKA

Před nalepením samolepky očistěte povrch zařízení od prachu a nečistot.

Instalace modulů



VÝSTRAHA

V případě, že verze firmwaru připojovaného modulu a hlavní jednotky nejsou kompatibilní, nebude modul detekován. Proto je nutné po připojení modulů aktualizovat firmware zařízení. Aktualizovat firmware lze pomocí webového konfiguračního rozhraní zařízení v části **System > Údržba**.



TIP

Pro rychlejší čtení přístupových karet doporučujeme vybrat v nastavení daného modulu pouze používané typy karet.

Zařízení **2N IP Verso** je možné propojit s následujícími moduly:

- Modul Čtečka RFID karet 125 kHz (str. 117)
- Modul Čtečka RFID karet 13.56 MHz, NFC (str. 118)
- Modul Čtečka zabezpečených RFID karet 13.56 MHz, NFC (str. 118)
- Modul Bluetooth & RFID čtečka 125 kHz, 13.56 MHz, NFC (str. 119)
- Modul Bluetooth & RFID čtečka 125 kHz, zabezpečená 13.56 MHz, NFC (str. 119)
- Modul Dotyková klávesnice & RFID čtečka 125 kHz, 13.56 MHz, NFC (str. 120)
- Modul Dotyková klávesnice & RFID čtečka 125 kHz, zabezpečená 13.56 MHz, NFC (str. 121)
- Modul Dotyková klávesnice & Bluetooth & RFID čtečka 125 kHz, 13.56 MHz, NFC (str. 121)
- Modul Dotyková klávesnice & Bluetooth & RFID čtečka 125 kHz, zabezpečená 13.56 MHz, NFC (str. 122)
- ???
- Modul Biometrická čtečka otisků prstů (str. 123)
- Modul 5 tlačítek (str. 124)
- Modul Klávesnice (str. 124)
- Modul I/O (str. 125)
- Modul Wiegand (str. 126)
- Bezpečnostní relé (str. 130)
- Modul Ochranný spínač (str. 132)
- Modul OSDP (str. 134)
- Modul Indukční smyčka (str. 138)
- Modul Infopanel (str. 138)
- Modul Záslepka (str. 139)

Propojení modulů

Všechny moduly, které lze k zařízení připojit, se propojují pomocí sběrnice. Sběrnice začíná na hlavní jednotce a je vedena přes všechny moduly. Na pořadí propojení modulů nezáleží. Při připojování modulů nezáleží, který konektor sběrnice se na modulu použije jako vstupní a který jako výstupní.

Moduly obsahují propojovací kabel sběrnice délky 220 mm.

Wiegand, OSDP a I/O modul obsahují kabel sběrnice délky 80 mm. Tyto moduly mohou být skryté uvnitř jednoho z modulů popsanych níže (Infopanel, klávesnice, RFID čtečka, Bluetooth) a nebo mohou být volně

Instalace modulů

položeny za zařízením (např. v instalační krabici). S jedním z těchto modulů se propojuje modul Ochranný spínač, který se nepřipojuje pomocí sběrnice.

Je možné objednat samostatné kabely sběrnice o délce 1 m, 3 m nebo 5 m (9155050/9155054/9155055, 01267-001/01268-001/01269-001), které jsou určeny pro vzdálenější instalaci modulů zařízení. Typicky se používají například pro instalaci čtečky RFID karet na opačné straně zdi, než je nainstalován komunikátor zařízení. Kabel smí být na sběrnici použit maximálně jednou. Pro rozšířenou instalaci nesmí všechny použité kabely sběrnice přesáhnout maximální délku 7 m.

V každé základně je možné kombinovat moduly podle následující tabulky:

Modul	Vnější montáž do základny zařízení (modul je viditelný):	Vnitřní montáž do základny zařízení (modul není viditelný):	Vnitřní montáž na spodní hraně základny zařízení
Infopanel	✓	✗	✗
Klávesnice	✓	✗	✗
Dotyková klávesnice	✓	✗	✗
Čtečka RFID karet 125 kHz	✓	✗	✗
Čtečka RFID karet 13.56 MHz	✓	✗	✗
Čtečka RFID karet 13.56 MHz NFC	✓	✗	✗
Čtečka zabezpečených karet RFID 13.56 MHz	✓	✗	✗
Bluetooth & RFID čtečka 125kHz, 13.56MHz, NFC	✓	✗	✗
Bluetooth & RFID čtečka 125kHz, zabezpečená 13.56MHz, NFC	✓	✗	✗
Dotyková klávesnice & RFID čtečka 125kHz, 13.56MHz, NFC	✓	✗	✗

Modul	Vnější montáž do základny zařízení (modul je viditelný):	Vnitřní montáž do základny zařízení (modul není viditelný):	Vnitřní montáž na spodní hraně základny zařízení
Dotyková klávesnice & RFID čtečka 125kHz, zabezpečená 13.56MHz, NFC	✓	✗	✗
Bluetooth čtečka	✓	✗	✗
Dotykový displej	✓	✗	✗
Indukční smyčka	✓	✗	✗
Čtečka otisků prstů	✓	✗	✗
I/O	✗	✓	✗
5 tlačítek	✓	✗	✗
OSDP	✗	✓	✗
Wiegand	✗	✓	✗
Ochranný spínač	✗	✗	✓
Záslepka	✓	✗	✗

Napájení modulů

Všechny moduly připojené k zařízení, kromě modulu ochranného spínače, jsou napájeny ze sběrnice. Na sběrnici je dostupný výkon podle způsobu napájení.

Hlavní jednotka se základní deskou 570 umožňuje použít externí zdroj pro zvýšení výkonu dostupného pro připojené moduly.

Napájení	Specifikace	Dostupný výkon
Externí zdroj	LPS/PS2 rated, 12 V ±15 % / 2 A DC (3 A v případě většího počtu modulů)	24 W (36 W)
PoE	802.3af (Class 0–12,95 W)	12 W
Kombinovaný	Externí zdroj + PoE	30 W (42 W)

Ukázkové výpočty

Počet modulů na sběrnici je omezen dostupným výkonem napájení, přičemž maximálně může být na sběrnici 30 modulů.

Hlavní jednotka se základní deskou570	Maximální spotřeba [W]
Klidový stav	3,1
Plná zátěž	8,6
Infračervené přisvícení	3,06
LED – hovor	0,072
LED – vyzvánění	0,072
LED – zámek	0,072
LED – zabezpečeno	0,096
Podsvícení tlačítek	0,072
Podsvícení jmenovek	0,072
Podsvícení jednotky	0,072

Instalace modulů

Hlavní jednotka se základní deskou570	Maximální spotřeba [W]
Relé 1	0,132
OUT1	4,8
Audio	2,94
Celkem	15,05

Modul	Maximální klidový odběr [W]	Plná zátěž [W]
Hlavní jednotka s kamerou	2,36	11,57
Hlavní jednotka bez kamery	3,1	8,6
Info panel	0,17	0,35
Klávesnice	0,12	1,54
Dotyková klávesnice	0,12	1,54
Čtečka otisků prstů	0,73	1,54
Čtečka RFID karet 125 kHz	0,52	1,31
Čtečka RFID karet 13.56 MHz	0,44	0,82
Čtečka RFID karet 13.56 MHz, NFC	0,44	0,82
Čtečka zabezpečených RFID karet 13.56 MHz, NFC	0,44	0,82

Instalace modulů

Modul	Maximální klidový odběr [W]	Plná zátěž [W]
Dotykový displej	1,16	2,02
Indukční smyčka	0,18	2,99
Čtečka otisků prstů	0,73	1,54
I/O modul	0,31 (+ 0,13 pro sepnutí relé)	0,65
5 tlačítek	0,19	0,19
OSDP	0,52	0,52
Wiegand modul	0,46	0,46
Ochranný spínač	0,31	0,65
Záslepka	✗	✗

Výpočet spotřeby vzorové konfigurace

Modul	Maximální spotřeba [W]	Maximální spotřeba [W]
Hlavní jednotka s kamerou	2,36	11,57 12,5
Čtečka RFID karet 13.56 MHz	0,44	0,82
I/O	0,31	0,65
5 tlačítek	0,19	1,16
Dotykový displej	1,16	2,02

Modul	Maximální spotřeba [W]	Maximální spotřeba [W]
Ochranný spínač	0,31	0,65
Wiegand	0,46	0,46
Bluetooth čtečka	0,2	0,67
Celkem	8,574	21,53

Ve vzorové konfiguraci je patrné, že při napájení externím zdrojem mají všechny moduly dostatečný výkon. Pokud bychom tuto vzorovou konfiguraci napájeli z PoE, tak již není dostatečný výkon pro plný provoz všech modulů – dochází k automatickému snižování úrovně podsvícení, dodávaného proudu do aktivního výstupu, úrovně hlasitosti a světelnosti signalizačních diod.

Některé moduly potřebují určitý výkon pro svoji specifickou činnost, např. I/O modul potřebuje 0,13 W pro sepnutí relé (nepočítáno v minimální spotřebě).

Specifikace modulů



VÝSTRAHA

2N IP Verso podporuje připojení pouze jednoho Bluetooth modulu. Připojení více Bluetooth modulů může způsobit nežádoucí chování.



TIP

Pro rychlejší čtení přístupových karet doporučujeme vybrat v nastavení daného modulu pouze používané typy karet.

Modul Čtečka RFID karet 125 kHz

Modul čtečky RFID karet 125 kHz (91550941, 02140-001) slouží pro čtení ID čísel RFID karet v pásmu 125 kHz.

Pro rychlejší čtení přístupových karet doporučujeme vybrat v nastavení daného modulu pouze používané typy karet.



VÝSTRAHA

Pro zvýšení čtecí vzdálenosti této čtečky v kombinaci s dotykovým displejem v jedné instalaci doporučujeme nekřížit M-Bus a LAN kabel, ale provléknout každý kabel samostatně jednou průchodkou.

Vlastnosti

- Modul obsahuje dva konektory pro připojení na sběrnici **2N IP Verso**.
- Oba tyto konektory jsou zcela záměnné a lze je použít jako vstupní směrem od hlavní jednotky nebo jako výstupní směrem k dalším modulům.
- Pokud je tento modul na sběrnici jako poslední, jeden z těchto dvou konektorů zůstává nezapojený.
- Součástí balení modulu je 220 mm dlouhý propojovací kabel.

Podporované RFID karty 125 kHz:

- EM4x02
- HID Prox

Modul Čtečka RFID karet 13.56 MHz, NFC

Modul čtečky RFID karet 13.56 MHz (91550942, 02139-001) slouží pro čtení ID čísel RFID karet v pásmu 13.56 MHz.

Pro rychlejší čtení přístupových karet doporučujeme vybrat v nastavení daného modulu pouze používané typy karet.

Vlastnosti

- Modul obsahuje dva konektory pro připojení na sběrnici **2N IP Verso**.
- Oba tyto konektory jsou zcela záměnné a lze je použít jako vstupní směrem od hlavní jednotky nebo jako výstupní směrem k dalším modulům.
- Pokud je tento modul na sběrnici jako poslední, jeden z těchto dvou konektorů zůstává nezapojený.
- Součástí balení modulu je 220 mm dlouhý propojovací kabel.

Podporované RFID karty 13.56 MHz:

- **ISO14443A** (MIFARE Classic, MIFARE Plus, MIFARE Mini, MIFARE Ultralight, MIFARE DESFire CSN only)
- **ISO14443B** (Calypso)
- **PicoPass** (HID iClass CSN, Picopass)
- **FeliCa** (Standard, Lite)
- **ST SR** (SR, SRI, SRIX)
- **My2N**
- **2N PICard**

Modul Čtečka zabezpečených RFID karet 13.56 MHz, NFC

Modul čtečky RFID karet 13.56 MHz (91550942-S/9155086, 02141-001/01712-001) slouží pro čtení ID čísel zabezpečených RFID karet v pásmu 13.56 MHz.

Vlastnosti

- Modul obsahuje dva konektory pro připojení na sběrnici **2N IP Verso**.
- Oba tyto konektory jsou zcela záměnné a lze je použít jako vstupní směrem od hlavní jednotky nebo jako výstupní směrem k dalším modulům.

- Pokud je tento modul na sběrnici jako poslední, jeden z těchto dvou konektorů zůstává nezapojený.
- Součástí balení modulu je 220 mm dlouhý propojovací kabel.

Podporované RFID karty 13.56 MHz:

- **ISO14443A** (MIFARE Classic, MIFARE Plus, MIFARE Mini, MIFARE Ultralight, MIFARE DESFire CSN only)
- **ISO14443B** (Calypso)
- **PicoPass** (HID iClass CSN, Picopass)
- **FeliCa** (Standard, Lite)
- **ST SR** (SR, SRI, SRIX)
- **HID PAC** (HID SEOS, HID iClass SE, iClass SR, HID MIFARE DESFire with SIO, HID MIFARE Classic with SIO)
- **My2N**
- **2N PICard**

Modul Bluetooth & RFID čtečka 125 kHz, 13.56 MHz, NFC

Bluetooth s kombinovanou čtečkou karet typu 125 kHz a 13.56 MHz (91550945, 02778-001) slouží ke kontrole vstupu za pomoci chytrého telefonu či tabletu s aplikací **My 2N**, ke kontrole vstupu přístupovou kartou, volání uživatelů či ovládání jiných funkcí.

Pro rychlejší čtení přístupových karet doporučujeme vybrat v nastavení daného modulu pouze používané typy karet.

Vlastnosti

- NFC – pouze pro aplikaci **My2N** pro Android, jedná se o licencovanou funkci.
- Modul obsahuje dva konektory pro připojení na sběrnici **2N IP Verso**.
- Oba tyto konektory jsou zcela záměnné a lze je použít jako vstupní směrem od hlavní jednotky nebo jako výstupní směrem k dalším modulům.
- Pokud je tento modul na sběrnici jako poslední, jeden z těchto dvou konektorů zůstává nezapojený.
- Součástí balení modulu je 220 mm dlouhý propojovací kabel.

Podporované RFID karty 125 kHz:

- EM4x02
- HID Prox

Podporované RFID karty 13.56 MHz:

- **ISO14443A** (MIFARE Classic, MIFARE Plus, MIFARE Mini, MIFARE Ultralight, MIFARE DESFire CSN only)
- **ISO14443B** (Calypso)
- **PicoPass** (HID iClass CSN, Picopass)
- **FeliCa** (Standard, Lite)
- **ST SR** (SR, SRI, SRIX)
- **My2N**
- **2N PICard**

Modul Bluetooth & RFID čtečka 125 kHz, zabezpečená 13.56 MHz, NFC

Bluetooth s kombinovanou čtečkou karet typu 125 kHz a zabezpečených karet 13.56 MHz (91550945-S, 02444-001) slouží ke kontrole vstupu za pomoci chytrého telefonu či tabletu s aplikací **2N My2N**, ke kontrole vstupu přístupovou kartou, volání uživatelů či ovládání jiných funkcí.

Pro rychlejší čtení přístupových karet doporučujeme vybrat v nastavení daného modulu pouze používané typy karet.

Vlastnosti

- NFC – pouze pro aplikaci **My2N** pro Android, jedná se o licencovanou funkci.
- Modul obsahuje dva konektory pro připojení na sběrnici **2N IP Verso**.
- Oba tyto konektory jsou zcela záměnné a lze je použít jako vstupní směrem od hlavní jednotky nebo jako výstupní směrem k dalším modulům.
- Pokud je tento modul na sběrnici jako poslední, jeden z těchto dvou konektorů zůstává nezapojený.
- Součástí balení modulu je 220 mm dlouhý propojovací kabel.

Podporované RFID karty 125 kHz:

- EM4x02
- HID Prox

Podporované RFID karty 13.56 MHz:

- **ISO14443A** (MIFARE Classic, MIFARE Plus, MIFARE Mini, MIFARE Ultralight, MIFARE DESFire CSN only)
- **ISO14443B** (Calypso)
- **PicoPass** (HID iClass CSN, Picopass)
- **FeliCa** (Standard, Lite)
- **ST SR** (SR, SRI, SRIX)
- **HID PAC** (HID SEOS, HID iClass SE, iClass SR, HID MIFARE DESFire with SIO, HID MIFARE Classic with SIO)
- **My2N**
- **2N PICard**

Modul Dotyková klávesnice & RFID čtečka 125 kHz, 13.56 MHz, NFC

Dotyková klávesnice s kombinovanou čtečkou karet typu 125 kHz a 13.56 MHz (91550946, 02779-001) slouží ke kontrole vstupu kódem nebo přístupovou kartou, volání uživatelů či ovládání jiných funkcí. Povrch dotykové klávesnice je velmi citlivý, ale zároveň odolný vůči nepříznivému počasí.

Pro rychlejší čtení přístupových karet doporučujeme vybrat v nastavení daného modulu pouze používané typy karet.

Vlastnosti

- NFC – pouze pro aplikaci **My2N** pro Android, jedná se o licencovanou funkci.
- Modul obsahuje dva konektory pro připojení na sběrnici **2N IP Verso**.
- Oba tyto konektory jsou zcela záměnné a lze je použít jako vstupní směrem od hlavní jednotky nebo jako výstupní směrem k dalším modulům.
- Pokud je tento modul na sběrnici jako poslední, jeden z těchto dvou konektorů zůstává nezapojený.
- Součástí balení modulu je 220 mm dlouhý propojovací kabel.

Podporované RFID karty 125 kHz:

- EM4x02
- HID Prox

Podporované RFID karty 13.56 MHz:

- **ISO14443A** (MIFARE Classic, MIFARE Plus, MIFARE Mini, MIFARE Ultralight, MIFARE DESFire CSN only)
- **ISO14443B** (Calypso)
- **PicoPass** (HID iClass CSN, Picopass)
- **FeliCa** (Standard, Lite)
- **ST SR** (SR, SRI, SRIX)

- **My2N**
- **2N PICard**

Modul Dotyková klávesnice & RFID čtečka 125 kHz, zabezpečená 13.56 MHz, NFC

Dotyková klávesnice s kombinovanou čtečkou karet typu 125 kHz a zabezpečených karet 13.56 MHz (91550946-S, 02443-001) slouží ke kontrole vstupu kódem nebo přístupovou kartou, volání uživatelů či ovládání jiných funkcí. Povrch dotykové klávesnice je velmi citlivý, ale zároveň odolný vůči nepříznivému počasí.

Pro rychlejší čtení přístupových karet doporučujeme vybrat v nastavení daného modulu pouze používané typy karet.

Vlastnosti

- NFC – pouze pro aplikaci **My2N** pro Android, jedná se o licencovanou funkci.
- Modul obsahuje dva konektory pro připojení na sběrnici **2N IP Verso**.
- Oba tyto konektory jsou zcela záměnné a lze je použít jako vstupní směrem od hlavní jednotky nebo jako výstupní směrem k dalším modulům.
- Pokud je tento modul na sběrnici jako poslední, jeden z těchto dvou konektorů zůstává nezapojený.
- Součástí balení modulu je 220 mm dlouhý propojovací kabel.

Podporované RFID karty 125 kHz:

- EM4x02
- HID Prox

Podporované RFID karty 13.56 MHz:

- **ISO14443A** (MIFARE Classic, MIFARE Plus, MIFARE Mini, MIFARE Ultralight, MIFARE DESFire CSN only)
- **ISO14443B** (Calypso)
- **PicoPass** (HID iClass CSN, Picopass)
- **FeliCa** (Standard, Lite)
- **ST SR** (SR, SRI, SRIX)
- **HID PAC** (HID SEOS, HID iClass SE, iClass SR, HID MIFARE DESFire with SIO, HID MIFARE Classic with SIO)
- **My2N**
- **2N PICard**

Modul Dotyková klávesnice & Bluetooth & RFID čtečka 125 kHz, 13.56 MHz, NFC

Dotyková klávesnice s funkcí Bluetooth a kombinovanou čtečkou karet typu 125 kHz a 13.56 MHz (91550947, 02781-001) slouží ke kontrole vstupu za pomoci chytrého telefonu či tabletu s aplikací **2N My2N**, kódem nebo přístupovou kartou, volání uživatelů či ovládání jiných funkcí. Povrch dotykové klávesnice je velmi citlivý, ale zároveň odolný vůči nepříznivému počasí.

Pro rychlejší čtení přístupových karet doporučujeme vybrat v nastavení daného modulu pouze používané typy karet.

Vlastnosti

- NFC – pouze pro aplikaci **My2N** pro Android, jedná se o licencovanou funkci.
- Modul obsahuje dva konektory pro připojení na sběrnici **2N IP Verso**.
- Oba tyto konektory jsou zcela záměnné a lze je použít jako vstupní směrem od hlavní jednotky nebo jako výstupní směrem k dalším modulům.
- Pokud je tento modul na sběrnici jako poslední, jeden z těchto dvou konektorů zůstává nezapojený.
- Součástí balení modulu je 220 mm dlouhý propojovací kabel.

Podporované RFID karty 125 kHz:

- EM4x02
- HID Prox

Podporované RFID karty 13.56 MHz:

- **ISO14443A** (MIFARE Classic, MIFARE Plus, MIFARE Mini, MIFARE Ultralight, MIFARE DESFire CSN only)
- **ISO14443B** (Calypso)
- **PicoPass** (HID iClass CSN, Picopass)
- **FeliCa** (Standard, Lite)
- **ST SR** (SR, SRI, SRIX)
- **My2N**
- **2N PICard**

Modul Dotyková klávesnice & Bluetooth & RFID čtečka 125 kHz, zabezpečená 13.56 MHz, NFC

Dotyková 02781-001klávesnice s funkcí Bluetooth a kombinovanou čtečkou karet typu 125 kHz a zabezpečených karet 13.56 MHz (91550947-S, 02782-001) slouží ke kontrole vstupu za pomoci chytrého telefonu či tabletu s aplikací **2N My2N**, kódem nebo přístupovou kartou, volání uživatelů či ovládání jiných funkcí. Povrch dotykové klávesnice je velmi citlivý, ale zároveň odolný vůči nepříznivému počasí.

Pro rychlejší čtení přístupových karet doporučujeme vybrat v nastavení daného modulu pouze používané typy karet.

Vlastnosti

- NFC – pouze pro aplikaci **My2N** pro Android, jedná se o licencovanou funkci.
- Modul obsahuje dva konektory pro připojení na sběrnici **2N IP Verso**.
- Oba tyto konektory jsou zcela záměnné a lze je použít jako vstupní směrem od hlavní jednotky nebo jako výstupní směrem k dalším modulům.
- Pokud je tento modul na sběrnici jako poslední, jeden z těchto dvou konektorů zůstává nezapojený.
- Součástí balení modulu je 220 mm dlouhý propojovací kabel.

Podporované RFID karty 125 kHz:

- EM4x02
- HID Prox

Podporované RFID karty 13.56 MHz:

- **ISO14443A** (MIFARE Classic, MIFARE Plus, MIFARE Mini, MIFARE Ultralight, MIFARE DESFire CSN only)
- **ISO14443B** (Calypso)
- **PicoPass** (HID iClass CSN, Picopass)
- **FeliCa** (Standard, Lite)
- **ST SR** (SR, SRI, SRIX)
- **HID PAC** (HID SEOS, HID iClass SE, iClass SR, HID MIFARE DESFire with SIO, HID MIFARE Classic with SIO)
- **My2N**
- **2N PICard**



VÝSTRAHA

Stiskem klávesy se symbolem klíče na čtečce (bez předchozího zadání čísel) modulu kombinujícího dotykovou klávesnici & Bluetooth & RFID čtečku se spustí Bluetooth autentizace.

Modul Biometrická čtečka otisků prstů

Modul Biometrická čtečka otisků prstů (9155045, 01276-001) slouží k ověřování lidských otisků prstů ke kontrole vstupu, ovládání zařízení 2N a zařízení třetích stran.



VAROVÁNÍ

Čtečka otisku prstů není určena pro instalaci na přímém slunci. Při instalaci na přímém slunci může docházet k chybovému chování.

Vlastnosti

- Modul obsahuje dva konektory pro připojení na sběrnici **2N IP Verso**.
- Oba tyto konektory jsou zcela záměnné a lze je použít jako vstupní směrem od hlavní jednotky nebo jako výstupní směrem k dalším modulům.
- Pokud je tento modul na sběrnici jako poslední, jeden z těchto dvou konektorů zůstává nezapojený.
- Součástí balení modulu je 220 mm dlouhý propojovací kabel.

Důležité vlastnosti modulu:

- certifikace FBI PIV a Mobile ID – FAP20
- vysoce odolný skleněný povrch dotykového panelu
- odmítá falešné otisky prstů
- rozsah provozních teplot -20 až 55 °C
- relativní vlhkost 0–90 %, nekondenzující



VÝSTRAHA

- Vyšší vlhkost může způsobit špatné vykreslení papilární linie prstu pro autorizaci. Je vhodné osušit prst a čtecí plochu čtečky.
- Načítání otisků prstů může být obtížnější u starších osob, kdy papilární linie prstů nejsou tak výrazně zřetelné (elasticita pokožky s věkem klesá, proto je obtížné otisk zachytit a s vytvořením většího tlaku při načítání otisku dochází k jeho rozmazání).

Modul Dotykový displej

Dotykový displej (9155036, 01275-001) může být použit jako:

- Modul Infopanel – zobrazí uživatelem definovanou sekvenci obrázků
- Modul Klávesnice – virtuální dotyková klávesnice
- Modul Tlačítka – virtuální telefonní seznam

Specifikace

Rozlišení 320 x 214 px (H x V)

Rozlišení pro slideshow 214 x 214 px

Kontrastní poměr	400
Jas	350 cd/m ²
Pozorovací úhel	80° ve všech směrech
Hmotnost	280 g
Provozní teplota	-20 až 60 °C
Úroveň odolnosti	IK07

Konektory a instalace

Možnosti připojení:

- Modul obsahuje dva konektory pro připojení na sběrnici **2N IP Verso**.
- Oba tyto konektory jsou zcela záměnné a lze je použít jako vstupní směrem od hlavní jednotky nebo jako výstupní směrem k dalším modulům.
- Pokud je tento modul na sběrnici jako poslední, jeden z těchto dvou konektorů zůstává nezapojený.
- Součástí balení modulu je 220 mm dlouhý propojovací kabel.

Modul 5 tlačítek

Modul 5 tlačítek (9155035, 01258-001) slouží k rozšíření počtu tlačítek. [Šablona](#) pro tisk je k dispozici na 2N.com.

Tlačítka jsou podsvícená a je možné pod ně umístit jmenovky.

Vlastnosti

- Modul obsahuje dva konektory pro připojení na sběrnici **2N IP Verso**.
- Oba tyto konektory jsou zcela záměnné a lze je použít jako vstupní směrem od hlavní jednotky nebo jako výstupní směrem k dalším modulům.
- Pokud je tento modul na sběrnici jako poslední, jeden z těchto dvou konektorů zůstává nezapojený.
- Součástí balení modulu je 220 mm dlouhý propojovací kabel.

Specifikace

- | | |
|------------------------------------|--|
| Rozměry pro vložený štítek (Š x V) | <ul style="list-style-type: none"> • 1 tlačítko: 52,0 (Š) x 15,2 (V) mm (tolerance: +0; -0,5 mm) • 5 tlačítek: 57,5 (Š) x 89,0 (V) mm (tolerance: +0; -0,5 mm) |
|------------------------------------|--|

Modul Klávesnice

Modul Klávesnice (obj. č. 9155031/9155031B, 01253-001/01254-001) slouží pro numerický vstup do systému.

Vlastnosti

- Modul obsahuje dva konektory pro připojení na sběrnici **2N IP Verso**.

- Oba tyto konektory jsou zcela záměnné a lze je použít jako vstupní směrem od hlavní jednotky nebo jako výstupní směrem k dalším modulům.
- Pokud je tento modul na sběrnici jako poslední, jeden z těchto dvou konektorů zůstává nezapojený.
- Součástí balení modulu je 220 mm dlouhý propojovací kabel.

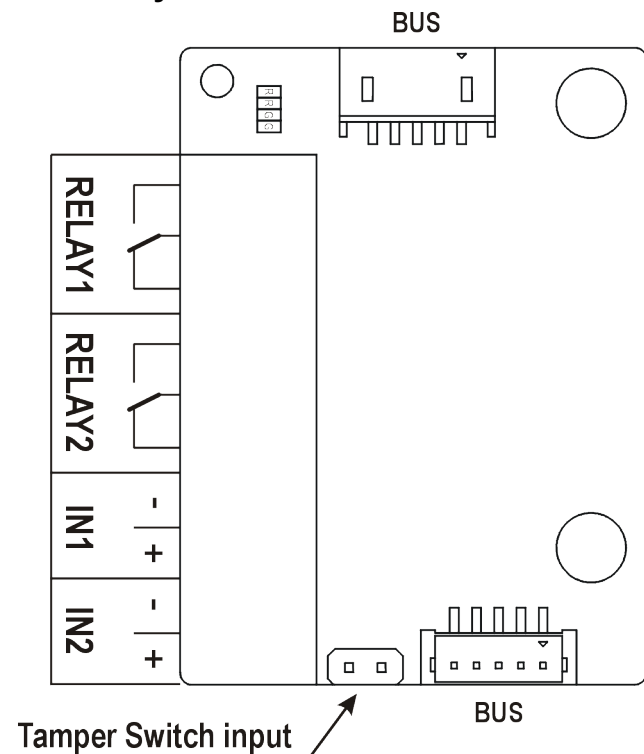
Modul I/O

I/O modul (9155034, 01257-001) slouží k rozšíření počtu vstupů a výstupů. Modul je určen pro integraci různých senzorů nebo jiných zařízení. Modul se instaluje pod jiný modul, tzn., že není nutno pro něj rezervovat samostatnou pozici.

Vlastnosti

- Modul obsahuje dva konektory pro připojení na sběrnici **2N IP Verso**.
- Oba tyto konektory jsou zcela záměnné a lze je použít jako vstupní směrem od hlavní jednotky nebo jako výstupní směrem k dalším modulům.
- Pokud je tento modul na sběrnici jako poslední, jeden z těchto dvou konektorů zůstává nezapojený.
- Součástí balení modulu je 80 mm dlouhý propojovací kabel.
- Vstupy / výstupy jsou adresovány <jméno_modulu>.<jméno_vstupu/výstupu>, např. „modul5.relay1“. Jméno modulu se nastavuje v menu **Hardware > Rozšiřující moduly**, parametr Jméno modulu.

Konektory a instalace



RELAY1/2 Svorky RELAY1/2 s vyvedeným přepínacím NO/NC kontaktem 30 V / 1 A AC/DC

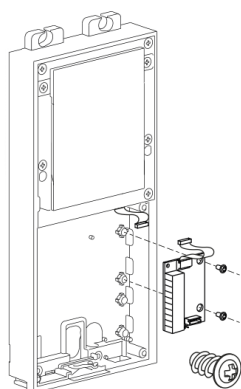
IN1/2 Svorky IN1/2 pro vstup použitelný v pasivním nebo aktivním módu (-30 V až +30 V DC)

- OFF = rozpojeno nebo $U_{IN} > 1.5 \text{ V}$
- ON = zkratováno nebo $U_{IN} < 1.5 \text{ V}$

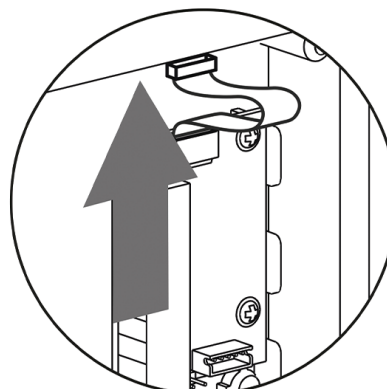
TAMPER Vstup pro propojení s ochranným spínačem (9155038, 01260-001)

Modul se instaluje pod jiný modul, tzn. že není nutno pro něj rezervovat samostatnou pozici.

1.



2.



Modul Wiegand

Wiegand modul (9155037, 01259-001) slouží k připojení externího Wiegand zařízení (RFID čteček, čtečka otisků prstů nebo čtečka jiných biometrických údajů) a/nebo k připojení zařízení **2N IP Verso** k externí zabezpečovací ústředně.

Vlastnosti

- Modul obsahuje dva konektory pro připojení na sběrnici **2N IP Verso**.
- Oba tyto konektory jsou zcela záměnné a lze je použít jako vstupní směrem od hlavní jednotky nebo jako výstupní směrem k dalším modulům.
- Pokud je tento modul na sběrnici jako poslední, jeden z těchto dvou konektorů zůstává nezapojený.
- Součástí balení modulu je 80 mm dlouhý propojovací kabel.
- Jméno modulu se nastavuje v **menu Hardware > Rozšiřující moduly**, parametr Jméno modulu.
 - Vstup LED IN je adresován <jméno_modulu>.<input1>, např. „modul2.input1“.
 - Vstup Tamper je adresován <jméno_modulu>.<tamper>, např. „modul2.tamper“.
 - Výstup LED OUT (negovaný) je adresován <jméno_modulu>.<output1>, např. „modul2.output1“.

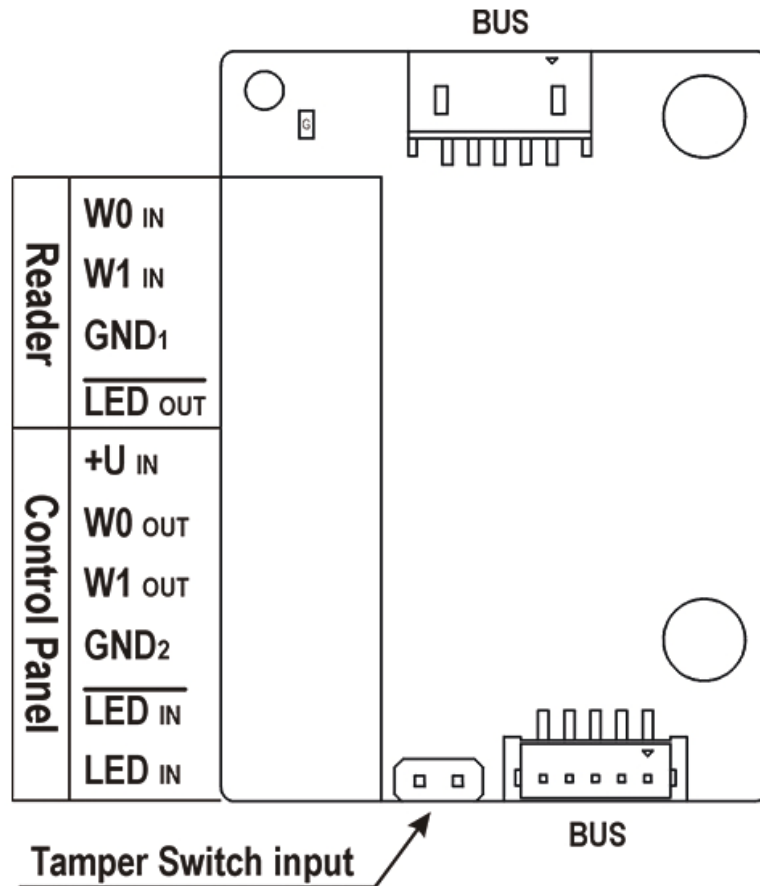
Specifikace

Technické parametry Wiegand vstupu

Proud	5 mA
<hr style="border-top: 1px dotted #000;"/>	
Vstupní odpor	680 Ω
<hr style="border-top: 1px dotted #000;"/>	
Délka pulzu	50 μs
<hr style="border-top: 1px dotted #000;"/>	
Délka mezi pulzy	cca 2 ms

Konektory a instalace

Všechny vstupy i výstupy jsou od zařízení galvanicky oddělené s izolační pevností 500 V DC, je nutné vstup +U_{IN} na rozhraní W0_{OUT} napájet z Control Panelu.



Reader slouží pro připojení externí čtečky podporující rozhraní Wiegand. Čtečka zasílá informaci o čísle karty zařízení.

Control Panel slouží k připojení bezpečnostní ústředny nebo přístupového systému, do kterého zařízení zasílá informaci o čísle karty.

Modul obsahuje dva BUS konektory pro připojení na sběrnici zařízení. Oba tyto konektory jsou zcela záměnné a lze je použít jako vstupní směrem od hlavní jednotky nebo jako výstupní směrem k dalším modulům.

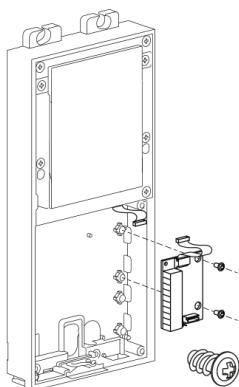
Reader	$W0_{IN}$, $W1_{IN}$, GND_1	Izolovaný vstup dvoudrátové sběrnice WIEGAND
	LED_{OUT}	Izolovaný výstup pro LED signalizující otevření, spínaný proti GND_1 (až do 24 V / 50 mA)

Instalace modulů

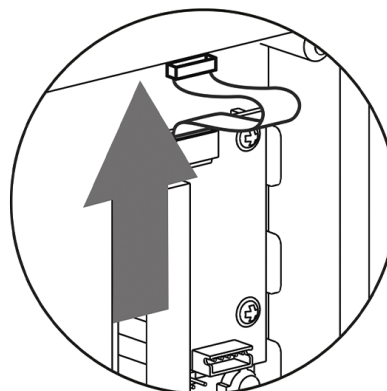
Control Panel	$+U_{IN}$	Vstup $+U_{IN}$ (5 až 15 V DC) pro napájení WIEGAND OUT
	$W0_{OUT}$, $W1_{OUT}$, GND_2	Izolovaný výstup dvoudrátové sběrnice WIEGAND
	LED_{IN} (negovaný)	Izolovaný vstup pro LED signalizující otevření, vstup aktivován po připojení GND_2
	LED_{IN}	Izolovaný vstup pro LED signalizující otevření, vstup aktivován po připojení $+U$
	G	LED kontrolka aktivního napájení $+U_{IN}$ WIEGAND OUT
	TAMPER	Vstup pro propojení s ochranným spínačem (9155038, 01260-001)

Modul se instaluje pod jiný modul, tzn. že není nutno pro něj rezervovat samostatnou pozici.

1.

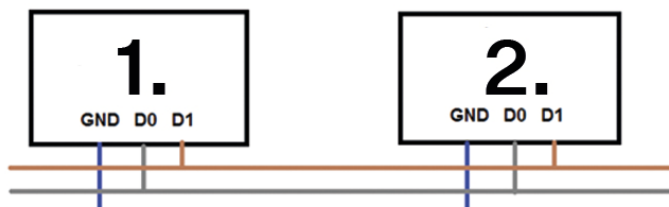


2.



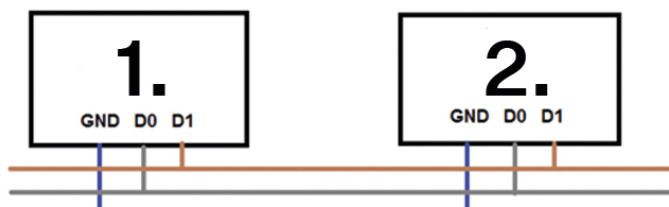
**Doporučené schéma zapojení sběrnice Wiegand, 2N
zařízení jako přijímač.**

1. **2N IP Verso**
2. Externí RFID čtečka



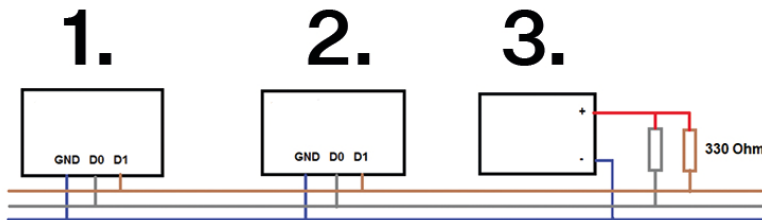
**Doporučené schéma zapojení sběrnice Wiegand, 2N
zařízení jako vysílač.**

1. Externí RFID čtečka
2. **2N IP Verso**



Doporučené schéma zapojení čtečky s výstupem typu otevřený kolektor (OC)

1. **2N IP Verso**
2. Externí RFID čtečka
3. Napájecí zdroj 5V



Bezpečnostní relé

Bezpečnostní relé (9159010, 01386-001) slouží ke zvýšení bezpečnosti mezi zařízením **2N IP Verso** a připojeným elektrickým zámekem. Bezpečnostní relé výrazně zvyšuje bezpečnost připojeného elektrického zámku, protože zabráňuje odemčení zámku při vniknutí do zařízení.



TIP

FAQ: [2N Security Relay – popis zařízení a použití s IP interkomy 2N](#)

Specifikace

Pasivní spínač vyveden spínací a rozpínací kontakt, max. 30 V / 1 A AC/DC

Spínaný výstup

- Při napájení bezpečnostního relé ze zařízení je na výstupu dostupné 8 až 12 V DC podle napájení, 400 mA DC.
 - PoE: 10 V
 - adaptér: napětí zdroje minus 2 V
- Při napájení bezpečnostního relé z externího zdroje je na výstupu dostupné 12 V / 700 mA DC.

Rozměry 66,5 × 32,5 × 20,5 mm

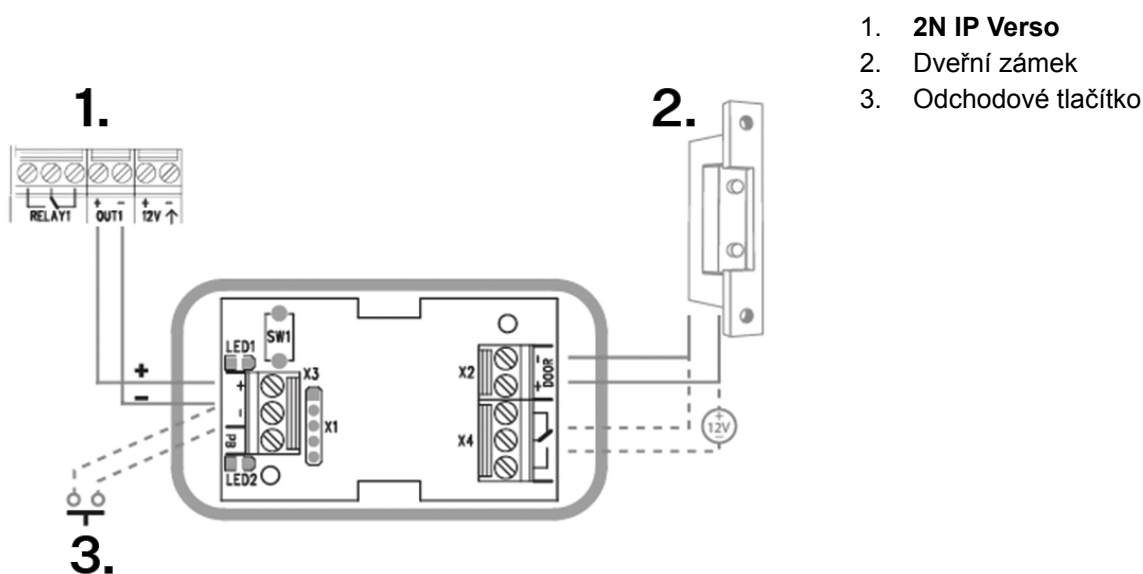
Hmotnost 24 g

Konektory a instalace

Bezpečnostní relé se instaluje mezi zařízení (mimo bezpečnou zónu) a elektrický zámek (v bezpečné zóně). Bezpečnostní relé obsahuje relé, které může být aktivováno pouze tehdy, je-li detekována platná přístupová karta nebo platný otevírací kód na jednotce.

Bezpečnostní relé se instaluje na dvoudrátový kabel mezi zařízení a elektrický zámek v oblasti, která má být zabezpečena (typicky za dveřmi). Relé je napájeno a řízeno dvoudrátovým kabelem a může tak být přidáno do stávající instalace. Díky jeho kompaktním rozměrům, může být zařízení instalováno do standardní instalační krabice.

Bezpečnostní relé je navrženo s otvory pro přikotvení k povrchu. Je doporučeno použít šroub o průměru 3 mm s čokovou hlavou o průměru 6 mm. Použití zápustné hlavy může způsobit nevratné poškození plastového krytu!



1. **2N IP Verso**
2. Dveřní zámek
3. Odchodové tlačítko

Připojte Bezpečnostní relé k přístupové jednotce následovně:

- k aktivnímu výstupu (Active output)

Připojte elektrický zámek k Bezpečnostnímu relé následovně:

- ke spínanému výstupu
- k pasivnímu výstupu sériově s externím napájecím zdrojem

Relé podporuje také odchodové tlačítko (Departure button) připojené ke svorkám 'PB' a '- 2N IP interkom'. Při stisku odchodového tlačítka se aktivuje výstup na 5 sekund.

<https://www.youtube.com/embed/ardukvQzw5A>

Signalizace stavů

Zelená LED	Červená LED	Stav
bliká	nesvítí	Provozní mód

Zelená LED	Červená LED	Stav
svítí	nesvítí	Aktivován výstup
bliká	bliká	Programovací mód – čeká se na inicializaci
svítí	bliká	Chyba – zadán špatný kód

Konfigurace

1. Připojte Bezpečnostní relé ke správně nastavenému Security výstupu zařízení. Nastavení je popsáno v konfiguračním manuálu. Ujistěte se, že alespoň jedna LED svítí nebo bliká.
2. Zmáčkněte a držte tlačítko RESET 5 sekund na relé, aby se zařízení přepnulo do programovacího módu (červená i zelená LED blikají).
3. Aktivujte výstupní spínač klávesnicí, telefonem apod. První kód poslaný ze zařízení bude uložen v paměti a považován za platný. Po inicializaci kódu se relé přepne do provozního módu (zelená LED bliká).



VÝSTRAHA

V případě obnovení originálního továrního nastavení na zařízení s firmwarem verze 2.18 nebo vyšší je nutné Bezpečnostní relé znovu naprogramovat podle výše uvedeného postupu.

Modul Ochranný spínač

Modul Ochranný spínač (9155038, 01260-001) zařízení **2N IP Verso** slouží k zabezpečení systému proti neoprávněné manipulaci.



VÝSTRAHA

Společně s ochranným spínačem je **nutné** zakoupit buď [Modul I/O \(str. 125\)](#), [Modul OSDP \(str. 134\)](#) nebo [Modul Wiegand \(str. 126\)](#).

Vlastnosti

Modul obsahuje dva spínače, které se rozepnou při odstranění čelního rámu zařízení:

- První spínač je vyveden přímo na svorkovnici a je určen pro připojení do externí zabezpečovací ústředny (max. 32 V DC / 50 mA).
- Druhý spínač v součinnosti s [I/O modulem \(str. 125\)](#), [OSDP modulem \(str. 134\)](#) nebo [Wiegand modulem \(str. 126\)](#) může být použit pro spuštění poplachu pomocí rozhraní Automation v konfigurační zařízení **2N IP Verso**.

Konektory a instalace

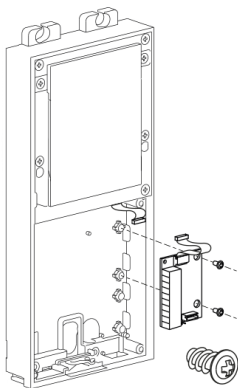
Tento modul se nepřipojuje na sběrnici.

Instalace modulů

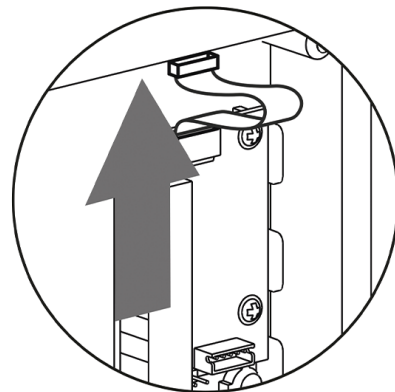


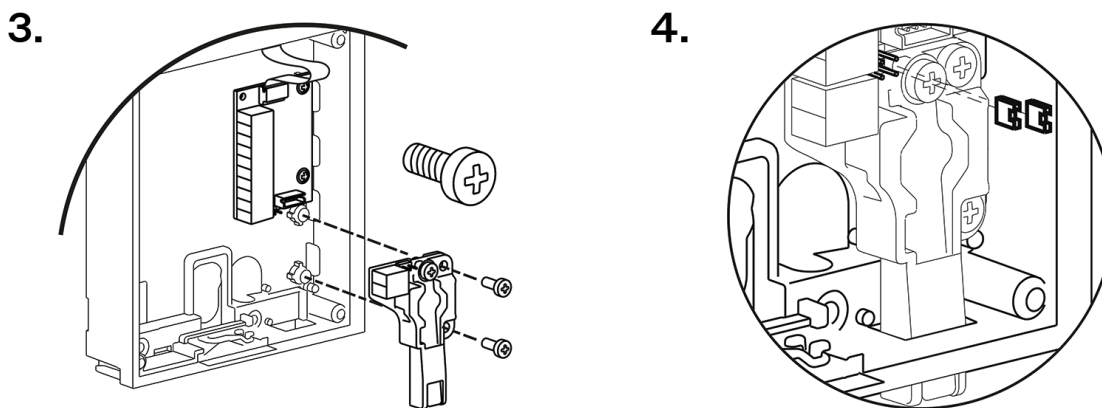
K propojení pinů ochranného spínače s I/O, OSDP nebo Wiegand modulem se používají propojky, tzv. jumpery.

1.



2.





Modul OSDP

Modul OSDP (91550371, 02577-001) zařízení **2N IP Verso** zajišťuje komunikaci pomocí OSDP protokolu mezi připojeným zařízením OSDP (control panelem, dveřním kontrolérem) a zařízením. OSDP modul zajišťuje bezpečné zasílání přístupových údajů, jako je ID přístupové karty nebo PIN kód.

Vlastnosti

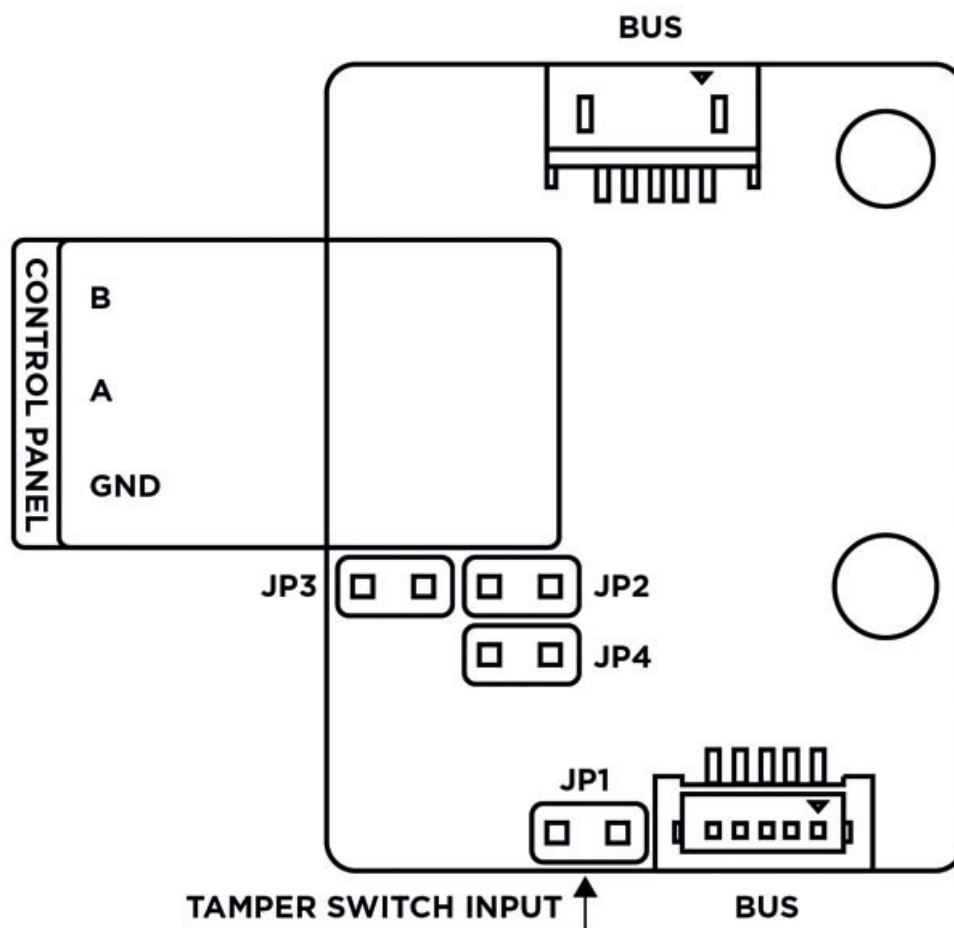
- Modul obsahuje dva konektory pro připojení na sběrnici **2N IP Verso**.
- Oba tyto konektory jsou zcela záměnné a lze je použít jako vstupní směrem od hlavní jednotky nebo jako výstupní směrem k dalším modulům.
- Pokud je tento modul na sběrnici jako poslední, jeden z těchto dvou konektorů zůstává nezapojený.
- Součástí balení modulu je 80 mm dlouhý propojovací kabel.

Modul dále obsahuje:

- Izolovanou sběrnici OSDP
- Signalizační LED aktivního napájení a párovacího režimu
- Vstup pro propojení s ochranným spínačem (9155038, 01260-001)

Konektory a instalace

Všechny vstupy i výstupy jsou od zařízení **2N IP Verso** galvanicky oddělené s izolační pevností 1 500 V DC.



BUS VBUS konektory pro připojení na sběrnici

Control panel:

A, B

GND

JP1/2/3/4 Jumpery 1/2/3/4

TAMPER Vstup pro propojení s ochranným spínačem (9155038, 01260-001)

Modul se instaluje pod jiný modul, tzn. že není nutno pro něj rezervovat samostatnou pozici.

1. Po připojení OSDP modulu k **2N IP Verso** přes VBUS sběrnici připojte k modulu zařízení OSDP. OSDP modul používá pro rozhraní sběrnici RS-485.

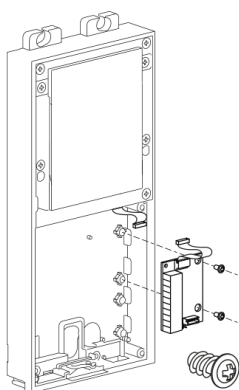
2. Dle instrukcí připojte ve správném pořadí (A na B, nebo B na A) zařízení OSDP, v opačném případě nebude fungovat.



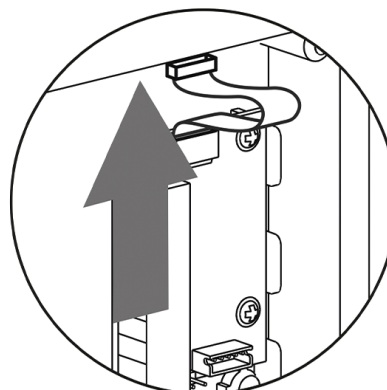
VÝSTRAHA

- Osazením jumperů JP2 a JP3 dojde k připojení silných pull-up, resp. pull-down rezistorů (560 ohm) ke sběrnici RS-485. Tyto jumpery musí být osazeny, resp. neosazeny společně, tedy nelze osadit pouze jeden z nich. Silné pull-up a pull-down rezistory mohou být připojené pouze a výhradně na jednom libovolném zařízení na OSDP sběrnici.
- Osazením jumperu JP4 dochází k připojení zakončovacího (terminačního) rezistoru 120 ohm mezi vodiče A a B sběrnice OSDP. Zakončovací rezistory mohou být připojené výhradně na prvním a posledním modulu na sběrnici OSDP. Zapojení těchto rezistorů na prvním a posledním modulu doporučujeme.

1.



2.



Doporučené zapojení

Schéma zapojení pro dvoudrátové připojení

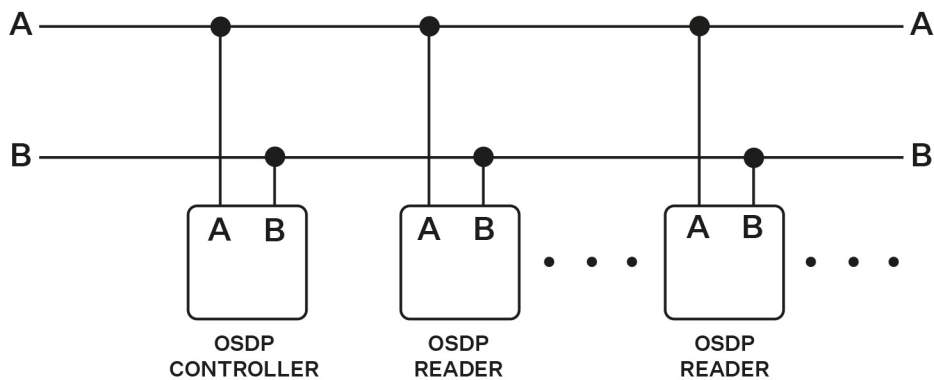
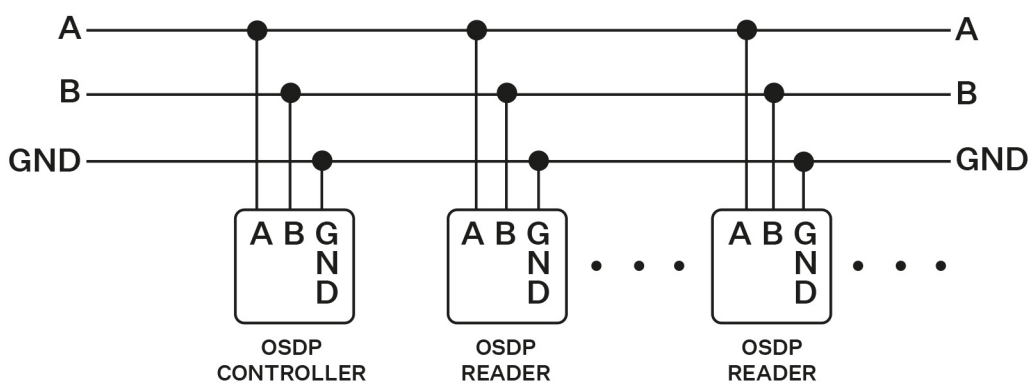


Schéma zapojení pro třídrátové připojení



Konfigurace

Po přihlášení do webového rozhraní zařízení je potřeba nastavit konfiguraci v menu pro **Hardware > Rozšiřující moduly** následujícím způsobem:

1. Pojmenujte modul pro uživatelskou identifikaci (volitelné).
2. Zvolte skupinu pro přeposílání přístupových údajů, která musí být shodná s nastavením jednotlivých přístupových čteček, ze kterých mají být údaje předány (ID karty, PIN).
3. Nastavení vysílaných kódů je volitelné.
4. Nastavte OSDP adresu v rozmezí 0–126 pro určení adresy OSDP modulu na OSDP lince.
5. V souladu s požadavky připojovaného zařízení nastavte komunikační rychlost.
6. Pro šifrovanou komunikaci zadejte do **2N IP Verso** a zařízení protistrany vlastní šifrovací klíč.
7. Pouze pro šifrovanou komunikaci povolte nastavení vynuceného šifrování.

Pokud dojde po nastavení vynuceného šifrování ke komunikaci ze strany zařízení OSDP v nešifrované formě, bude tato komunikace odmítnuta.

Pokud zařízení OSDP umožňuje vzdálené nastavení šifrovacího klíče na periférii, je možné využít instalační režim. Po přijetí šifrovacího klíče dojde k automatickému přepnutí do běžného režimu. Instalační režim je signalizován rychlým blikáním signalizační LED na OSDP modulu.

Modul Indukční smyčka

Modul Indukční smyčka (9155041, 01263-001) zařízení **2N IP Verso** slouží k přenosu audio signálu pomocí magnetického pole přímo do naslouchadel.

Vlastnosti

- Modul obsahuje dva konektory pro připojení na sběrnici **2N IP Verso**.
- Oba tyto konektory jsou zcela záměnné a lze je použít jako vstupní směrem od hlavní jednotky nebo jako výstupní směrem k dalším modulům.
- Pokud je tento modul na sběrnici jako poslední, jeden z těchto dvou konektorů zůstává nezapojený.
- Součástí balení modulu je 220 mm dlouhý propojovací kabel.

Specifikace

Používaný režim	T
Maximální výkon	2 W
Kmitočtový rozsah	100 Hz – 5 kHz / ± 3 dB
Odolnost výstupu pro externí anténu proti zkratu	bez omezení

Modul Infopanel

Modul Infopanelu (9155030, 0159-7891) slouží k vložení a podsvětlení vytištěné informace. Umožňuje umístit k zařízení např. logo firmy nebo informaci o otevíracích hodinách. Infopanel je podsvícen, podsvícení je softwarově nastavitelné. [Šablona](#) pro tisk je k dispozici na 2N.com.

Vlastnosti

- Modul obsahuje dva konektory pro připojení na sběrnici **2N IP Verso**.
- Oba tyto konektory jsou zcela záměnné a lze je použít jako vstupní směrem od hlavní jednotky nebo jako výstupní směrem k dalším modulům.

Instalace modulů

- Pokud je tento modul na sběrnici jako poslední, jeden z těchto dvou konektorů zůstává nezapojený.
- Součástí balení modulu je 220 mm dlouhý propojovací kabel.

Specifikace

Rozměry pro vložený štítek (Š x V)

69,2 x 86,7 mm (tolerance: +0; -0,5 mm)

Modul Záslepka

Modul Záslepka (obj. č. 9155039, 01261-001) slouží pro obsazení volné pozice.

Stručný průvodce

Zjištění IP adresy zařízení

IP adresu zařízení lze zjistit následujícími způsoby:

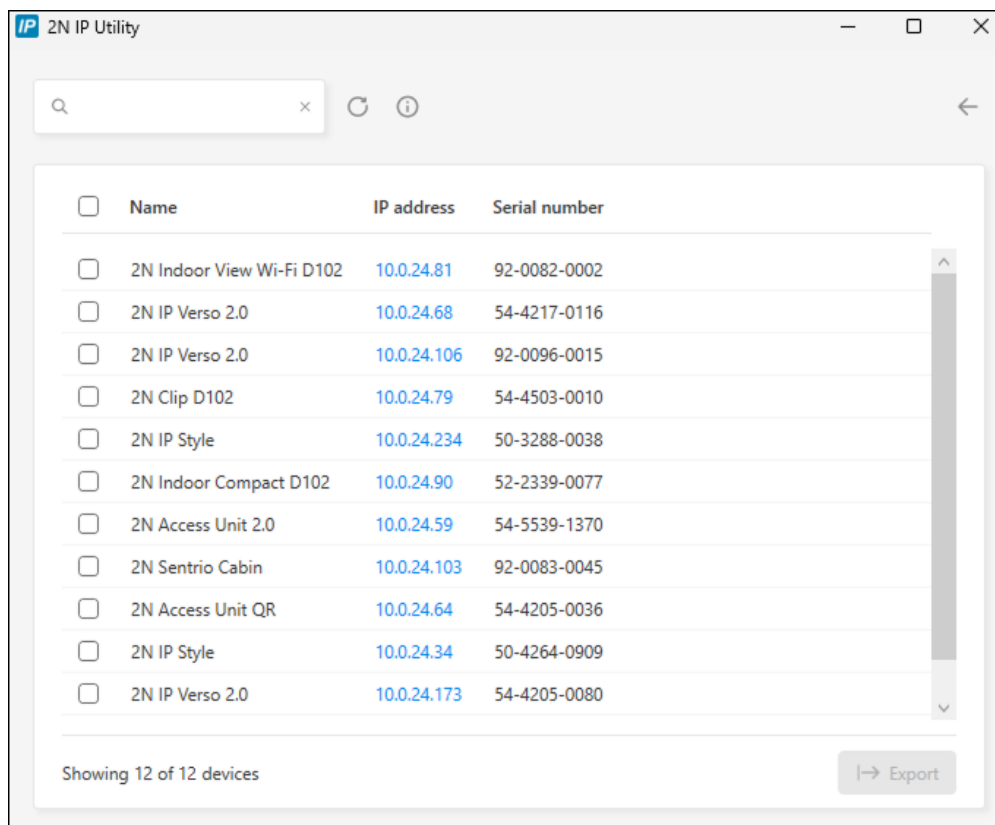
- pomocí volně dostupné aplikace 2N IP Utility
- pomocí hardwaru (tlačítko RESET)
- pomocí tlačítka Rychlé volby

Zjištění IP adresy pomocí 2N IP Utility

Ke zjištění IP adresy zařízení 2N v lokální síti slouží aplikace 2N IP Utility. Aplikaci 2N IP Utility je možné stáhnout z webových stránek 2N.com. Pro instalaci je nutné mít nainstalovaný Microsoft .NET Framework 4.7.2.

1. Spustíte instalátor 2N IP Utility.
2. Instalaci vás provede instalační Wizard.
3. Po nainstalování aplikace 2N IP Utility spustíte aplikaci z nabídky Start operačního systému Microsoft Windows.

Po spuštění začne aplikace automaticky vyhledávat v lokální síti veškerá zařízení 2N a AXIS, která mají z DHCP přidělenou nebo staticky nastavenou IP adresu. Tato zařízení jsou následně zobrazena v tabulce.



The screenshot shows the 2N IP Utility application window. At the top, there is a search bar and navigation icons. Below is a table with 12 rows of device information. Each row has a checkbox on the left, followed by the device name, IP address, and serial number. At the bottom left, it says 'Showing 12 of 12 devices' and at the bottom right, there is an 'Export' button.

<input type="checkbox"/>	Name	IP address	Serial number
<input type="checkbox"/>	2N Indoor View Wi-Fi D102	10.0.24.81	92-0082-0002
<input type="checkbox"/>	2N IP Verso 2.0	10.0.24.68	54-4217-0116
<input type="checkbox"/>	2N IP Verso 2.0	10.0.24.106	92-0096-0015
<input type="checkbox"/>	2N Clip D102	10.0.24.79	54-4503-0010
<input type="checkbox"/>	2N IP Style	10.0.24.234	50-3288-0038
<input type="checkbox"/>	2N Indoor Compact D102	10.0.24.90	52-2339-0077
<input type="checkbox"/>	2N Access Unit 2.0	10.0.24.59	54-5539-1370
<input type="checkbox"/>	2N Sentries Cabin	10.0.24.103	92-0083-0045
<input type="checkbox"/>	2N Access Unit QR	10.0.24.64	54-4205-0036
<input type="checkbox"/>	2N IP Style	10.0.24.34	50-4264-0909
<input type="checkbox"/>	2N IP Verso 2.0	10.0.24.173	54-4205-0080

4. Ze seznamu vyberte zařízení, které chcete konfigurovat, a klikněte na něj levým tlačítkem myši. Tím se otevře pravá část okna s webovým konfiguračním rozhraním.



TIP

- Přístup do webového konfiguračního rozhraní je také možný přes tlačítko **Open in external browser**, které umožňuje otevřít rozhraní v samostatném okně prohlížeče.
- Po kliknutí na zařízení v seznamu se zobrazí detailní informace. Kliknutím na tlačítko **IP settings** můžete změnit IP adresu následným zadáním požadované statické IP adresy nebo aktivací DHCP.
- Aplikace také umožňuje exportovat vybraná zařízení do souboru CSV. Nejprve vyberte zařízení zaškrtnutím políček u jednotlivých zařízení v seznamu, poté použijte tlačítko **Export**, které se zobrazuje v dolní části okna. Exportovaný soubor bude obsahovat jméno, IP adresu a sériové číslo vybraných zařízení.

Výchozí přihlašovací údaje jsou:

Uživatelské jméno: **Admin**

Heslo: **2n**

Po prvním přihlášení je třeba neprodleně změnit heslo.



TIP

Je doporučeno používat heslo, které je obtížné prolomit. Není doporučeno používat v hesle jména, názvy míst nebo věcí, obzvláště těch, které mají k uživateli přímou vazbu.

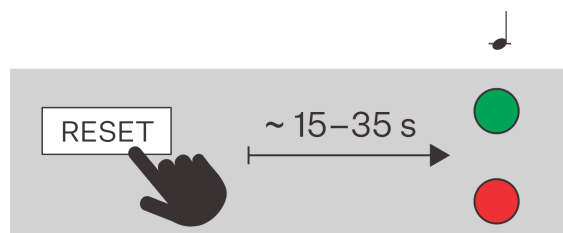
Pro vyšší bezpečnost hesla doporučujeme:

- využívat náhodný generátor hesel
- délku hesla minimálně 12 znaků
- kombinaci různých znaků z různých znakových sad (např. malá/velká písmena, číslice, speciální znaky, apod.)

Zjištění IP adresy pomocí tlačítka RESET

Pro zjištění aktuální IP adresy postupujte podle následujících bodů:

1. Stiskněte tlačítko RESET a držte jej stisknuté.
 - a. Vyčkejte, než se současně rozsvítí červená a zelená LED na zařízení a zazní zvuková signalizace (cca 15–35 s).
2. Uvolněte tlačítko RESET.
3. Zařízení hlasově automaticky oznámí aktuální IP adresu.



**POZNÁMKA**

Časový interval od stisknutí tlačítka RESET do první světelné a zvukové signalizace je uveden v rozmezí 15–35 s, vždy záleží na konkrétním modelu zařízení.

Zjištění IP adresy pomocí tlačítka Rychlé volby

Pro zjištění IP adresy **2N IP Verso** postupujte následovně:

1. Připojte zařízení k napájení (pokud je již připojeno, odpojte jej a opět připojte).
2. Vyčkejte na první zvukový signál.
3. Stiskněte 5x tlačítko Rychlé volby na hlavní jednotce.
4. Zařízení přečte svoji IP adresu.

**POZNÁMKA**

- Pokud je adresa 0.0.0.0, znamená to, že zařízení nedostalo z DHCP serveru IP adresu.
- Z bezpečnostních důvodů lze posloupnost tlačítek zadávat maximálně do třiceti sekund od zaznění zvukového signálu. Mezi jednotlivými stisky mohou být rozestupy maximálně 2 s.

Přístup do webového konfiguračního rozhraní

2N IP Verso se konfiguruje pomocí webového konfiguračního rozhraní. Pro přístup je potřeba znát IP adresu zařízení nebo doménové jméno zařízení. Zařízení musí být připojeno do lokální IP sítě a musí být napájeno.

Konfigurace zařízení je detailně popsána v [Konfiguračním manuálu pro IP interkomy 2N](#).

Doménové jméno

K zařízení je možné se připojovat zadáním doménového jména zařízení ve formátu „hostname.local“. Hostname nového zařízení se skládá z názvu zařízení a ze sériového čísla zařízení. Sériové číslo se do doménového jména zadává bez pomlček. Hostname je možné později změnit v **sekci Systém > Síť**.

Výchozí doménové jméno zařízení 2N IP Verso: 2NIPVerso-{sériové číslo bez pomlček}.local (např.: „2NIPVerso-0000000001.local“)

Přihlašování pomocí doménového jména má výhodu při používání dynamické IP adresy zařízení. Zatímco se dynamická IP adresa mění, doménové jméno zůstává stejné. Pro doménové jméno je možné vygenerovat certifikáty podepsané důvěryhodnou certifikační autoritou.

IP adresa

IP adresu zařízení lze zjistit následujícími způsoby, viz [Zjištění IP adresy zařízení \(str. 140\)](#):

- pomocí volně dostupné aplikace 2N IP Utility
- pomocí hardwaru (tlačítko RESET)
- pomocí tlačítka Rychlé volby

Přihlášení k webovému konfiguračnímu rozhraní

1. Do internetového prohlížeče zadejte IP adresu nebo doménové jméno **2N IP Verso**.

Zobrazí se přihlašovací obrazovka.

Pokud se přihlašovací obrazovka nezobrazí, zkontrolujte, zda jste zadali správnou IP adresu, správný port nebo správné doménové jméno. Přihlašovací obrazovka se také nezobrazí, pokud je web server rozhraní vypnut. Pokud nemáte pro IP adresu nebo doménové jméno vygenerovaný certifikát, může se zobrazit upozornění na neplatný bezpečnostní certifikát. V takovém případě je potřeba potvrdit, že chcete přejít na webové konfigurační rozhraní.

2. Zadejte přihlašovací údaje.

Výchozí přihlašovací údaje jsou:

Uživatelské jméno: **Admin**

Heslo: **2n**

Po prvním přihlášení je třeba neprodleně změnit heslo.

Po přihlášení pomocí výchozího hesla je přístup k funkcím webového konfiguračního rozhraní omezen.



TIP

Je doporučeno používat heslo, které je obtížné prolomit. Není doporučeno používat v hesle jména, názvy míst nebo věcí, obzvláště těch, které mají k uživateli přímou vazbu.

Pro vyšší bezpečnost hesla doporučujeme:

- využívat náhodný generátor hesel
- délku hesla minimálně 12 znaků
- kombinaci různých znaků z různých znakových sad (např. malá/velká písmena, číslice, speciální znaky, apod.)

Doporučené prohlížeče

Webové konfigurační rozhraní je optimalizováno pro webové prohlížeče založené na Chromiu (například Google Chrome, Microsoft Edge nebo Opera). Při použití jiných prohlížečů může dojít k drobným rozdílům ve funkčnosti nebo ve vzhledu rozhraní.

Aktualizace firmwaru

Při instalaci **2N IP Verso** doporučujeme zároveň aktualizovat firmware zařízení. Nejnovější firmware pro zařízení naleznete na stránkách [2N.com](https://www.2n.com).

Aktualizovat firmware lze pomocí webového konfiguračního rozhraní v sekci **System > Údržba**, viz Konfigurační manuál zařízení.

Po úspěšné aktualizaci firmwaru se zařízení automaticky restartuje.



TIP

Hromadné aktualizace více zařízení současně lze provádět prostřednictvím 2N Access Commanderu.

Restartování zařízení

Zařízení je možné restartovat:

- odpojením a opětovným připojením napájení
- prostřednictvím webového konfiguračního rozhraní
- pomocí RESET tlačítka

Po proběhlém restartování zařízení nedochází k žádné změně nastavené konfigurace.



VÝSTRAHA

Nedotýkejte se displeje v průběhu restartu, dochází k jeho kalibraci.

Restartování zařízení pomocí webového konfiguračního rozhraní

Zařízení lze restartovat pomocí webového konfiguračního rozhraní, v sekci **Systém > Údržba > Systém** pomocí **Restartovat**.

Restartování zařízení pomocí RESET tlačítka

Krátký stisk tlačítka RESET (< 1 s) vyvolá pouze restart zařízení – k žádné změně konfigurace nedochází.

Obnovení továrního nastavení

Tovární nastavení je možné obnovit:

- prostřednictvím webového konfiguračního rozhraní
- pomocí hardwaru (tlačítko RESET)







VÝSTRAHA

V případě obnovení do továrního nastavení na zařízení s firmwarem verze 2.18 nebo vyšší je nutné 2N Bezpečnostní relé znovu naprogramovat podle postupu uvedeného v [Bezpečnostní relé \(str. 130\)](#).

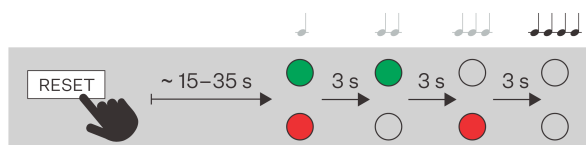
Obnovení továrního nastavení pomocí webového konfiguračního rozhraní

Obnovení továrního nastavení zařízení prostřednictvím softwarové konfigurace se provádí v sekci **Systém > Údržba** pomocí obnovení výchozího nastavení.

Obnovení do továrního nastavení pomocí tlačítka RESET

1. Stiskněte tlačítko RESET a držte jej stisknuté.
 - a. Vyčkejte, než se současně rozsvítí červená a zelená LED na zařízení a zazní zvuková signalizace  (cca 15–35 s).
 - b. Vyčkejte, než červená LED zhasne a zazní zvuková signalizace  (cca další 3 s).
 - c. Vyčkejte, než zelená LED zhasne a opět se rozsvítí červená LED a zazní zvuková signalizace  (cca další 3 s).
 - d. Vyčkejte, než červená LED zhasne a zazní zvuková signalizace  (cca další 3 s).

2. Uvolněte tlačítko RESET.



Konfigurace pomocí hardwaru

V případě nedostupnosti softwarové konfigurace lze provést základní nastavení pomocí tlačítka RESET (viz [Konektory zařízení \(str. 100\)](#)).

Tlačítko RESET umožňuje zjištění IP adresy zařízení, přepnutí dynamického/statického režimu IP adresy nebo obnovení továrního nastavení.

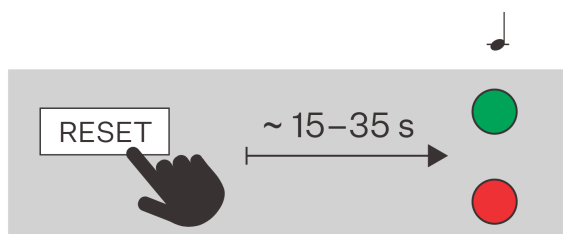
Restart zařízení

Krátký stisk tlačítka RESET (< 1 s) vyvolá pouze restart zařízení – k žádné změně konfigurace nedochází.

Zjištění IP adresy pomocí tlačítka RESET

Pro zjištění aktuální IP adresy postupujte podle následujících bodů:

1. Stiskněte tlačítko RESET a držte jej stisknuté.
 - a. Vyčkejte, než se současně rozsvítí červená a zelená LED na zařízení a zazní zvuková signalizace (cca 15–35 s).
2. Uvolněte tlačítko RESET.
3. Zařízení hlasově automaticky oznámí aktuální IP adresu.



POZNÁMKA

Časový interval od stisknutí tlačítka RESET do první světelné a zvukové signalizace je uveden v rozmezí 15–35 s, vždy záleží na konkrétním modelu zařízení.

Nastavení statické IP adresy pomocí tlačítka RESET

Pro nastavení konfigurace sítě zařízení do režimu se statickou IP adresou (DHCP OFF) postupujte podle následujících bodů:

1. Stiskněte tlačítko RESET a držte jej stisknuté.
 - a. Vyčkejte, než se současně rozsvítí červená a zelená LED na zařízení a zazní zvuková signalizace 🎵 (cca 15–35 s).
 - b. Vyčkejte, než červená LED zhasne a zazní zvuková signalizace 🎵 (cca další 3 s).
2. Uvolněte tlačítko RESET.



POZNÁMKA

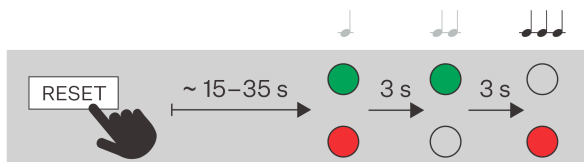
Po restartu bude mít zařízení nastaveny tyto síťové parametry:

- IP adresa: 192.168.1.100
- Maska sítě: 255.255.255.0
- Výchozí brána: 192.168.1.1





Nastavení dynamické IP adresy pomocí tlačítka RESET

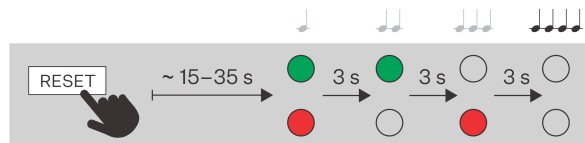
Pro nastavení konfigurace sítě zařízení s dynamickou IP adresou (DCHP ON) postupujte podle následujících bodů:

1. Stiskněte tlačítko RESET a držte jej stisknuté.
 - a. Vyčkejte, než se současně rozsvítí červená a zelená LED na zařízení a zazní zvuková signalizace 🎵 (cca 15–35 s).
 - b. Vyčkejte, než červená LED zhasne a zazní zvuková signalizace 🎵 (cca další 3 s).
 - c. Vyčkejte, než zelená LED zhasne a opět se rozsvítí červená LED a zazní zvuková signalizace 🎵 (cca další 3 s).
2. Uvolněte tlačítko RESET.



Obnovení do továrního nastavení pomocí tlačítka RESET

1. Stiskněte tlačítko RESET a držte jej stisknuté.
 - a. Vyčkejte, než se současně rozsvítí červená a zelená LED na zařízení a zazní zvuková signalizace  (cca 15–35 s).
 - b. Vyčkejte, než červená LED zhasne a zazní zvuková signalizace  (cca další 3 s).
 - c. Vyčkejte, než zelená LED zhasne a opět se rozsvítí červená LED a zazní zvuková signalizace  (cca další 3 s).
 - d. Vyčkejte, než červená LED zhasne a zazní zvuková signalizace  (cca další 3 s).
2. Uvolněte tlačítko RESET.



Přepnutí statické a dynamické IP adresy zařízení pomocí tlačítka Rychlé volby

Pro reset síťových parametrů a přepnutí režimů nastavení konfigurace sítě zařízení mezi statickou IP adresou (DHCP OFF) a dynamickou IP adresou (DHCP OFF) stiskněte postupujte následovně:

1. Připojte zařízení k napájení (pokud je již připojeno, odpojte jej a opět připojte).
2. Vyčkejte na první zvukový signál.
3. Stiskněte 15x tlačítko Rychlé volby na hlavní jednotce.



POZNÁMKA

Při přepnutí na statickou adresu jsou základní síťové parametry nastaveny na následující výchozí hodnoty:

- IP adresa: 192.168.1.100
- Masku sítě: 255.255.255.0
- Výchozí brána: 192.168.1.1

Ovládání zařízení

2N IP Verso je interkom umožňující:

- volat na jiná zařízení
 - pomocí tlačítek rychlé volby
 - na pozici v telefonním seznamu
 - zadáním telefonního čísla
- přijímat a odmítat příchozí hovory
- sepnutí spínače (např. otevírání dveří, ovládání výtahu apod.)

Zařízení funguje jako autorizační prostředník, který ověří přístupová práva uživatele, a pokud je uživateli přístup dle konfigurace povolen, aktivuje spínač. Spínat je možné například otevírání dveří, ovládání výtahu či jiné.

Zařízení je možné ovládat dle zvolené varianty produktu:

- pomocí RFID karet a čipů – přiložením karty nebo čipu k zařízení
- pomocí aplikace **2N My2N** – stisknutím dotykové části zařízení v blízkosti mobilního zařízení s přihlášenou aplikací **2N My2N**
- pomocí NFC technologie
- pomocí biometrického údaje (otisku prstu)
- pomocí zadání číselného přístupového kódu na klávesnici, dotykové klávesnici nebo v aplikaci **2N My2N**
- ovládání zařízení pomocí dotykového displeje
- aktivovat a deaktivovat profily pomocí mobilní aplikace **2N My2N**



POZNÁMKA

Nastavení volání a přiřazení kontaktů k tlačítkům rychlé volby je popsáno v konfiguračním manuálu.

Volání pomocí tlačítek rychlé volby



POZNÁMKA


Nastavení volání a přiřazení kontaktů k tlačítkům rychlé volby je popsáno v konfiguračním manuálu.

Stiskem tlačítka rychlé volby na hlavní jednotce lze provést rychlé volání na přiřazeného uživatele v telefonním seznamu.

Pomocí rozšiřujících modulů lze počet tlačítek rychlé volby navýšit až o dalších 145 tlačítek oproti základní konfiguraci jednotky.



Sestavování hovoru je signalizováno dlouhým přerušovaným tónem, případně jiným způsobem dle konfigurace připojené telefonní ústředny.

Opakovaný stisk stejného tlačítka v průběhu nebo v době sestavování hovoru může mít přiřazenou funkci zavěšení nebo zavěšení zároveň s voláním na další telefonní číslo volaného. Popřípadě může být opakovaný stisk stejného tlačítka bez funkce, viz kapitola **Konfigurace interkomu > Volání > Obecné nastavení** v konfiguračním manuálu.

U modelů vybavených klávesnicí může být hovor zavěšen stiskem tlačítka . Funkce položení hovoru musí být povoleno v konfiguraci zařízení.




Volání na pozici v telefonním seznamu

Telefonní seznam **2N IP Verso** může obsahovat až 10 000 naprogramovaných pozic. Podle počtu skutečně nainstalovaných tlačítek rychlé volby lze volat na daný počet pozic v telefonním seznamu. Ostatní pozice lze vyvolat pomocí numerické klávesnice, pokud je zapnuta **Rychlá volba pomocí čísel**.



1. Pomocí numerické klávesnice zadejte číslo pozice (např. 05, 15, 200 – minimálně dvě a maximálně čtyři číslice) a zadání potvrďte stiskem tlačítka .
2. U modelů vybavených klávesnicí může být hovor zavěšen stiskem tlačítka . Funkce položení hovoru musí být povoleno v konfiguraci zařízení.

Volání na zadané telefonní číslo

Pokud je ve webové konfiguraci zařízení povolen režim telefonu, lze pomocí numerické klávesnice volat na uživatelem zadané telefonní číslo.

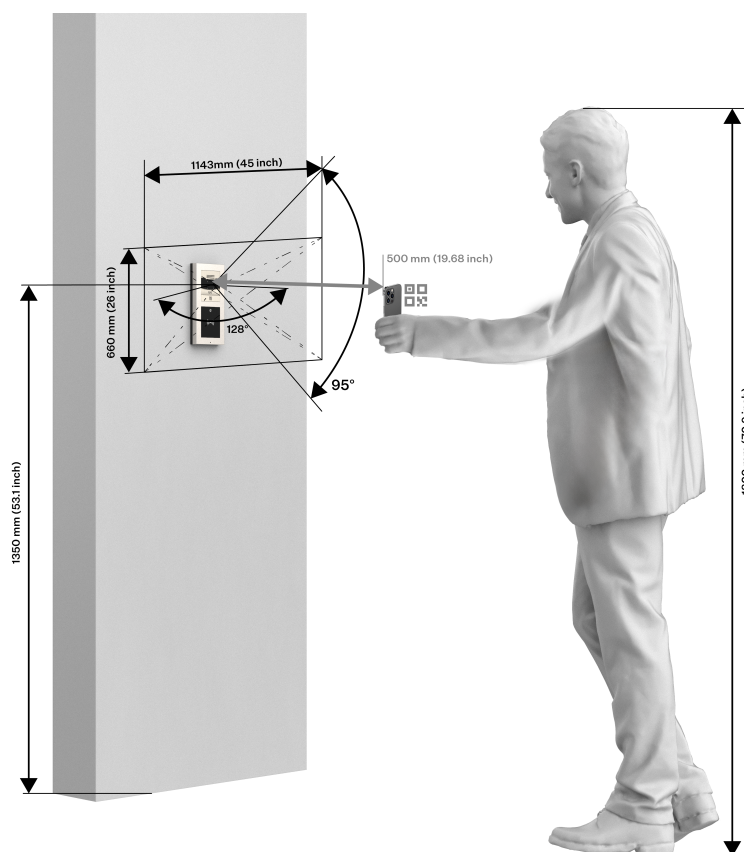
1. Stiskněte tlačítko .
2. Z reproduktoru se ozve trvalý tón.
3. Pomocí numerické klávesnice zadejte telefonní číslo a potvrďte opětovným stiskem tlačítka .
4. U modelů vybavených klávesnicí může být hovor zavěšen stiskem tlačítka . Funkce položení hovoru musí být povoleno v konfiguraci zařízení.

Přijetí a odmítnutí příchozího hovoru

Pokud je vypnuta funkce automatického přijetí příchozího hovoru, je příchozí hovor signalizován hlasitým vyzváněním. Stiskem tlačítka  lze hovor přijmout a stiskem tlačítka  odmítnout.



Sepnutí spínače pomocí QR kódu

Na následující vizualizaci je znázorněn rozsah zorného pole kamery zařízení a její optimální výškové umístění. Pro optimální čtení QR kódu je doporučeno jej předkládat před kameru ve vzdálenosti přibližně 50 cm.



Otevření dveří (sepnutí spínače) pomocí kódu

2N IP Verso je vybaven spínačem určeným k otevření zámku dveří. Sepnutí tohoto spínače lze provést zadáním platného kódu na numerické klávesnici.

1. Pomocí numerické klávesnice zadejte číselný kód pro sepnutí spínače a stiskněte tlačítko .
2. Zadání platného kódu je oznámeno vizuálně a souvislým tónem signalizujícím sepnutí spínače nebo nastaveným uživatelským zvukem – odemčení zámku. Zadání neplatného kódu, nebo přerušení zadávání na dobu delší, než je nastaveno ve webovém konfiguračním rozhraní zařízení, je oznámeno zvukovou signalizací  nebo uživatelským zvukem.

Otevření dveří (sepnutí spínače) pomocí biometrické čtečky

Biometrická čtečka slouží k ověřování lidských otisků prstů ke kontrole vstupu, ovládání vstupu a zařízení třetích stran. Nahrání otisku prstu do profilu uživatele je detailně popsáno v konfiguračním manuálu pro IP interkomy.

1. Přiložte vybraný prst na čtecí plochu čtečky.
2. Světelná signalizace čtečky pro oprávnění vstupu oznámí stav:
 - **Zelená** – otisk prstu byl úspěšně rozpoznán.
 - **Zelená poté přeblikne na červenou** – otisk prstu byl rozpoznán, ale přístup není povolen. Zkontrolujte stav nastavení časového profilu uživatele a nastavení vícenásobné autentizace. Přístup může být také blokován předchozím zablokováním tamper spínače.
 - **Červená** – otisk prstu nebyl rozpoznán.

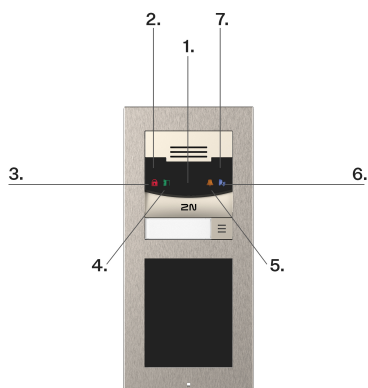
**VÝSTRAHA**

Vyšší vlhkost může způsobit špatné vykreslení papilární linie prstu pro autorizaci. Je vhodné osušit prst a čtecí plochu čtečky.

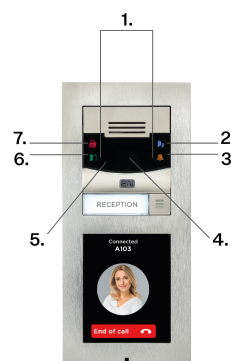
LED piktogramy

Na následující fotce je znázorněno umístění prvků na přední straně zařízení.

Od HW verze 4



Do HW verze 3



1. Kamera
2. Senzor světla
3. Zabezpečeno
4. Povolený vstup
5. Vyzvánění
6. Hovor
7. IR přísvit

1. IR přísvit
2. Hovor
3. Vyzvánění
4. Kamera
5. Senzor světla
6. Povolený vstup
7. Zabezpečeno

Barevná signalizace

Zařízení s displejem nebo LED piktogramy barevně zobrazují různé stavy.

Signalizace stavů

Barva	Stav	Popis
Červená	Aktivní blokování přístupu	Nastane pokud není přístup povolen (není možné aktivovat dveřní spínač), popř. nastane také opětovně po stanovené době od deaktivování dveřního spínače.
	Uzamčení spínače	Platí pro switch, který je nakonfigurovaný jako dveřní.
	Stav Zabezpečeno	Zobrazení tohoto stavu umožněno pouze na hlavní jednotce zařízení, pokud je signalizace k dispozici.
Modrá	Zadávání přístupového kódu	Nastane při zadávání kódu uživatelem a signalizuje možnost kód potvrdit.
Zelená	Povolení přístupu	Nastane při deaktivování blokování přístupu a signalizuje otevření dveří, resp. aktivaci spínače.

Údržba – čištění

2N IP Verso neobsahuje komponenty škodlivé životnímu prostředí. Zařízení zlikvidujte v souladu s platnými právními předpisy.

Při používání zařízení dochází k zašpinění povrchu. K odstranění nečistot obvykle postačí měkký hadřík navlhčený čistou vodou. Pro čištění používejte vhodné prostředky určené pro čištění brýlí, optiky, obrazovek apod. Vhodné jsou čisticí ubrousky na IT techniku.



VÝSTRAHA

Výrobek používejte pro účely, pro které byl navržen a vyroben, v souladu s tímto návodem. Výrobce si vyhrazuje právo na takové úpravy výrobku oproti předložené dokumentaci, které povedou ke zlepšení vlastností výrobku.

Dodržujte při čištění tyto zásady:

- Nepoužívejte agresivní čisticí prostředky a čističe na alkoholové a peroxidové bázi.
- Pro čištění skleněného objektivu používejte vhodné prostředky určené pro čištění brýlí, optiky, obrazovek, apod.



TIP

Pro desinfekci povrchu zařízení proti bakteriím a virům (anticovid) pro udržení hygienických podmínek kritických povrchů a dotykových bodů doporučujeme použít sprej Zoono – Microbe Shield Surface Sanitiser Spray.

Řešení problémů

Nejčastěji řešené problémy najdete na stránkách <https://www.2n.com/faqs>.

Technické parametry

Typy napájení v souladu s LPS/PS2:

PoE	IEEE PoE 802.3af (Class 0, max. 12,95 W) (Class 0, max. 12,95 W)
Externí zdroj	LPS/PS2 rated, 12 V \pm 15 % / 2 A DC (3 A v případě většího počtu modulů)

Signalizační protokol

SIP	UDP, TCP, TLS
-----	---------------

Tlačítka

Provedení tlačítek	Průhledná tlačítka s bílým podsvícením a vyměnitelnou jmenovkou
Počet tlačítek	1 až násobky 5 (v závislosti na konfiguraci)
Rozšíření tlačítek	Až 29 modulů (omezeno napájením)
Numerická klávesnice	Volitelně

Audio

Mikrofon	Integrovaný
Zesilovač	2 W (class D)
Reproduktor	2 W / 8 Ω

Technické parametry

Audio

Úroveň akustického tlaku (SPL max)	78 dB (pro 1 kHz ve vzdálenosti 1 m)
Výstup LINE OUT	1 VRMS / 600 Ω
Řízení hlasitosti	Nastavitelné, s automatickým adaptivním režimem
Full duplex	Ano (AEC)
Výkon audia	0,89

Audio stream

Protokoly	<ul style="list-style-type: none">• RTP• SRTP
Kodeky a použitá šířka pásma	<ul style="list-style-type: none">• G.711 (PCMA, PCMU) – 64 kbps (s hlavičkami 85,6 kbps)• G.729 – 16 kbps (s hlavičkami 29,6 kbps)• G.722 – 64 kbps (s hlavičkami 85,6 kbps)• L16/16kHz – 256 kbps (s hlavičkami 277,6 kbps)

Kamera

Snímač	1/3" barevný CMOS
Rozlišení JPEG	Až 1280 x 960
Rozlišení videa	640 x 480
Snímková frekvence	30 fps (H.264), 15 fps (MJPEG)
Citlivost senzoru	5.6 V/lux-sec (550 nm)
Pozorovací úhel	128° (H), 95° (V)

Kamera

Infračervené přisvícení	Ano
Citlivost senzoru bez IR přisvětlení	0,1 Lux ± 20 %
Ohnisková vzdálenost	2,25 mm

Video stream

Protokoly	<ul style="list-style-type: none"> • RTP • RTSP • HTTP
Kodeky pro video hovory	<ul style="list-style-type: none"> • H.263 • H.264 <p>Datové toky video kodeků pro hovor se nastavují v menu Služby > Telefon > Video, pro streaming v menu Služby > Streamování > RTSP. Nastavená přenosová rychlost představuje hodnotu, ke které se má kodek blížit v dlouhodobém průměru. V závislosti na snímané scéně se datový tok může lišit.</p>
Kodeky pro ONVIF/RTSP streamování	<ul style="list-style-type: none"> • H.264 • MPEG-4 • MJPEG
Funkce IP kamery	<p>Ano – kompatibilní profily:</p> <ul style="list-style-type: none"> • ONVIF v2.4 profil S

Použitá šířka pásma

Audio kodeky	<ul style="list-style-type: none"> • PCMA, PCMU – 64 kbps (s hlavičkami 85.6 kbps) • G.729 – 16 bps (s hlavičkami 29.6 kbps) • G.722 – 64 kbps (s hlavičkami 85.6 kbps) • L16 / 16 kHz – 256 kbps (s hlavičkami 277.6 kbps)
--------------	---

Použitá šířka pásma

Video kodeky	Datové toky video kodeků pro hovor se nastavují v menu Služby > Volání > SIP 1/2 . Streamování se nastavuje v menu Služby > Streamování > RTSP . Nastavená přenosová rychlost představuje hodnotu, ke které se má kodek blížit v dlouhodobém průměru. V závislosti na snímané scéně se datový tok může lišit.
--------------	---

Rozhraní

LAN	10/100BASE-TX s Auto-MDIX, RJ-45
Doporučená kabeláž	Cat-5e nebo lepší
Pasivní spínač (relé)	Spínací a rozpínací kontakt (NO/NC), max. 30 V / 1 A AC/DC
Aktivní výstup spínače	8 až 12 V DC podle napájení, max. 400 mA <ul style="list-style-type: none"> • PoE: 10 V • adaptér: napětí zdroje –2 V
Pasivní/aktivní vstup	–30 V do +30 V DC

Bluetooth

Bluetooth	4.0 v souladu s BLE (Bluetooth Low Energy)
Zabezpečení	Šifrování: <ul style="list-style-type: none"> • asymetrické RSA-1024 • symetrické AES-128
Rozsah	Nastavitelný: <ul style="list-style-type: none"> • krátký ~ 0,5 m • střední ~ 2 m • dlouhý ~ do 10 m

Technické parametry

Bluetooth

RX citlivost	až -93 dBm
Spotřeba	20 mA při 12 V DC
Provozní teplota	-40 °C ~ +60 °C
Skladovací teplota	-40 °C ~ +70 °C
Rozměry	97 x 105 x 30 mm
Podpora mobilních aplikací	Android 10.0 a vyšší, iOS 17.0 a vyšší

Modul Dotykový displej

Rozlišení	320 x 214
Rozlišení v režimu Presentace	214 × 320 px, 214 x 214 px
Kontrastní poměr	400 : 1
Jas	350 cd/m ²
Pozorovací úhel	80° ze všech směrů
Hmotnost	280 g
Minimální spotřeba	1,36 W
Maximální spotřeba	2,40 W
Provozní teplota	-20 až 60°C
Úroveň odolnosti	IK07

Modul Dotykový displej

Adresář residenční / byznys (pro 10 000 uživatelů)

I/O modul, Wiegand modul

Rozměry 43 x 31,5 x 1,5 mm

Mechanické parametry

Kryt Robustní zinkový odlitek s povrchovou úpravou (drobné rozdíly v odstínu povrchu mezi jednotlivými kusy jsou přípustné).

Materiál těla Varianty:

- Světlá varianta - Nikl:
 - Materiál – Zamak 410 – Zn95Al4Cu1
 - Povrchová úprava – Zn/Cu20/Ni25b max. 80 µm

Rozměry povrchové instalace	Jednomodul	107 x 130 x 28 mm
-----------------------------	------------	-------------------

Dvojmodul	107 x 234 x 28 mm
-----------	-------------------

Rozměry zápusťné instalace	Rám – jednomodul	130 x 153 x 5 mm
----------------------------	------------------	------------------

Rám – dvojmodul	130 x 257 x 5 mm
-----------------	------------------

Krabice (minimální otvor ve zdi) – jednomodul	108 x 131 x 45 mm
---	-------------------

Krabice (minimální otvor ve zdi) – dvojmodul	108 x 238 x 45 mm
--	-------------------

Technické parametry

Mechanické parametry

Hmotnost (v závislosti na konfiguraci)	Max. netto	2 kg
	Max. brutto	2,5 kg
Provozní teplota		-40 °C až 60 °C
Provozní relativní vlhkost		10 až 95 % (nekondenzující)
Skladovací teplota		-40 °C až 70 °C
Úroveň krytí		IP54
Úroveň odolnosti		IK08

Obecné pokyny a upozornění

Před použitím tohoto výrobku si prosím pečlivě přečtěte tento návod k použití a řiďte se pokyny a doporučeními v něm uvedenými.

V případě používání výrobku jiným způsobem, než je uvedeno v tomto návodu, může dojít k nesprávnému fungování výrobku nebo k jeho poškození či zničení.

Výrobce nenese žádnou odpovědnost za případné škody vzniklé používáním výrobku jiným způsobem, než je uvedeno v tomto návodu, tedy zejména jeho nesprávným použitím, nerespektováním doporučení a upozornění.

Jakékoliv jiné použití nebo zapojení výrobku, kromě postupů a zapojení uvedených v návodu, je považováno za nesprávné a výrobce nenese žádnou zodpovědnost za následky způsobené tímto počínáním.

Výrobce dále neodpovídá za poškození, resp. zničení výrobku způsobené nevhodným umístěním, instalací, nesprávnou obsluhou či používáním výrobku v rozporu s tímto návodem k použití.

Výrobce nenese odpovědnost za nesprávné fungování, poškození či zničení výrobku důsledkem neodborné výměny dílů nebo důsledkem použití neoriginálních náhradních dílů.

Výrobce neodpovídá za ztrátu či poškození výrobku živelnou pohromou či jinými vlivy přírodních podmínek.

Výrobce neodpovídá za poškození výrobku vzniklé při jeho přepravě.

Výrobce neposkytuje žádnou záruku na ztrátu nebo poškození dat.

Výrobce nenese žádnou odpovědnost za přímé nebo nepřímé škody způsobené použitím výrobku v rozporu s tímto návodem nebo jeho selháním v důsledku použití výrobku v rozporu s tímto návodem.

Při instalaci a užívání výrobku musí být dodrženy zákonné požadavky nebo ustanovení technických norem pro elektroinstalaci. Výrobce nenese odpovědnost za poškození či zničení výrobku ani za případné škody vzniklé zákazníkovi, pokud bude s výrobkem nakládáno v rozporu s uvedenými normami.

Zákazník je povinen si na vlastní náklady zajistit softwarové zabezpečení výrobku. Výrobce nenese zodpovědnost za škody způsobené nedostatečným zabezpečením.

Zákazník je povinen si bezprostředně po instalaci změnit přístupové heslo k výrobku. Výrobce neodpovídá za škody, které vzniknou v souvislosti s užíváním původního přístupového hesla.

Výrobce rovněž neodpovídá za vícenáklady, které zákazníkovi vznikly v souvislosti s uskutečňováním hovorů na linky se zvýšeným tarifem.

Směrnice, zákony a nařízení

2N IP Verso je ve shodě s následujícími směrnicemi a předpisy:

EU

- 2012/19/EU o odpadních elektrických a elektronických zařízeních
- 2014/53/EU pro rádiová zařízení
- 2011/65/EU o omezení používání některých nebezpečných látek v elektrických a elektronických zařízeních

Industry Canada

Tento přístroj třídy B je ve shodě s požadavky kanadské normy ICES/NMB-003.

Shoda se zákonem DDA:

Zařízení 2N TELEKOMUNIKACE jsou v souladu se zákonem o diskriminaci osob se zdravotním postižením z roku 2005 (DDA) za těchto podmínek:

1. Zařízení jsou namontované tak, že jejich spodní hrana se nachází ve výši 100 až 120 centimetrů nad zemí.
2. Zařízení používají klávesnici, která má na číslici 5 mechanický výstupek.
3. Zařízení využívají elektromagnetickou smyčku jako naslouchací pomůcku.

Legislativa Japonska

本製品は、特定無線設備の技術基準適合証明を受けています。

この装置は、クラス A 機器です。この装置を住宅環境で使用すると電波妨害を引き起こすことがあります。この場合には使用者が適切な対策を講ずるよう要求されることがあります。VCCI-A

本製品は、シールドネットワークケーブル(STP)を使用して接続してください。また適切に接地してください。

本製品は電気通信事業者（移動通信会社、固定通信会社、インターネットプロバイダ等）の通信回線（公衆無線 LAN を含む）に直接接続することができません。本製品をインターネットに接続する場合は、必ずルータ等を経由し接続してください。

Nakládání s elektroodpadem a upotřebenými akumulátory



Použitá elektrozařízení a akumulátory nepatří do komunálního odpadu. Jejich nesprávnou likvidací by mohlo dojít k poškození životního prostředí!

Po době jejich použitelnosti elektrozařízení pocházející z domácností a upotřebené akumulátory vyjmuté ze zařízení odevzdejte na speciálních sběrných místech nebo předejte zpět prodejci nebo výrobci, který zajistí jejich ekologické zpracování. Zpětný odběr je prováděn bezplatně a není vázán na nákup dalšího zboží. Odevzdávaná zařízení musejí být úplná.

Akumulátory nevhazujte do ohně, nerozebírejte ani nezkratujte.



2N IP Verso – Instalační manuál

© 2N Telekomunikace a. s., 2026

2N.com