



# 2N IP One

## Instalační manuál



# Obsah

<b>Použité symboly a termíny</b> .....	<b>4</b>
<b>Představení produktu</b> .....	<b>5</b>
Základní vlastnosti .....	5
Varianty produktu .....	5
Příslušenství .....	6
Příslušenství pro instalaci .....	6
Rozšiřující moduly .....	6
Napájení .....	7
Licence .....	7
Ostatní příslušenství .....	8
Kontrola obsahu balení .....	9
Rozmístění prvků na zařízení .....	10
<b>Instalace</b> .....	<b>11</b>
Mechanická instalace .....	11
Zápustná instalace .....	12
Povrchová instalace .....	15
Elektrická instalace .....	17
Napájení zařízení .....	17
Konektory zařízení .....	18
Připojení do lokální sítě .....	20
Přepěťová ochrana .....	21
Instalace modulů .....	24
Specifikace modulů .....	24
Dokončení instalace .....	27
<b>Stručný průvodce</b> .....	<b>28</b>
Zjištění IP adresy zařízení .....	28
Zjištění IP adresy pomocí 2N IP Utility .....	28
Zjištění IP adresy pomocí tlačítka CONTROL .....	29
Zjištění IP adresy pomocí tlačítka Rychlé volby .....	30
Přístup do webové konfigurace zařízení .....	30
Změna hesla .....	30
Doporučené prohlížeče .....	31
Aktualizace firmwaru .....	31
Restartování zařízení .....	32
Restartování zařízení pomocí webového konfiguračního rozhraní .....	32
Obnovení továrního nastavení .....	32
Obnovení továrního nastavení pomocí webového konfiguračního rozhraní .....	32
Obnovení do továrního nastavení pomocí tlačítka CONTROL .....	32
Konfigurace pomocí hardwaru .....	33
Zjištění IP adresy pomocí tlačítka CONTROL .....	34
Nastavení statické IP adresy pomocí tlačítka CONTROL .....	34
Nastavení dynamické IP adresy pomocí tlačítka CONTROL .....	35
Obnovení do továrního nastavení pomocí tlačítka CONTROL .....	35
Přepnutí statické a dynamické IP adresy zařízení pomocí tlačítka Rychlé volby .....	36
<b>Ovládání zařízení</b> .....	<b>37</b>
<b>Řešení problémů</b> .....	<b>38</b>
<b>Technické parametry</b> .....	<b>39</b>
<b>Obecné pokyny a upozornění</b> .....	<b>43</b>
Směrnice, zákony a nařízení .....	43
EU .....	43
Industry Canada .....	43

Legislative Thajská .....	44
Nakládání s elektroodpadem a upotřebenými akumulátory .....	44

## Použité symboly a termíny

V manuálu jsou použity následující symboly a piktogramy:



### NEBEZPEČÍ

**Vždy dodržujte** tyto pokyny, abyste se vyhnuli nebezpečí úrazu.



### VAROVÁNÍ

**Vždy dodržujte** tyto pokyny, abyste se vyvarovali poškození zařízení.



### VÝSTRAHA

**Důležité upozornění.** Nedodržení pokynů může vést k nesprávné funkci zařízení.



### TIP

**Užitečné informace** pro snazší a rychlejší používání nebo nastavení.



### POZNÁMKA

Postupy a rady pro efektivní využití vlastností zařízení.

## Představení produktu

V této kapitole je představen produkt **2N IP One**, možnosti jeho využití a výhody, které z jeho užívání plynou.

### Základní vlastnosti

**2N IP One** je elegantní a přitom bytelný, mechanicky odolný IP video interkom, určený pro rezidenční budovy. Umožňuje snadné propojení s jinými systémy. Podporou standardu SIP a kompatibilitou s renomovanými výrobci IP ústředen a telefonů může využívat všechny služby VoIP sítí. Je nabízen ve třech barevných provedeních.

### Hlavními přednostmi tohoto zařízení jsou:

**Tlačítko rychlé volby** – tlačítko je možné nastavit až tři telefonní čísla a časové profily pro volání, a tak zajistit, aby volaný účastník byl vždy zastižen. Samotné tlačítko je podsvícené a disponuje mechanickým zdvihem.

**Odolnost** – zařízení je konstruováno jako bytelný, mechanicky odolný interkom, který odolává vlivům počasí bez nutnosti dalšího příslušenství.

**Audio kvalita** – díky integrovanému systému potlačení akustického echa (AEC) umožňuje full duplex za běžných podmínek oboustrannou slyšitelnost i v případě, kdy volající osoby hovoří současně.

**Instalace zařízení** – je velmi jednoduchá, stačí jej připojit pomocí síťového kabelu do vaší lokální počítačové sítě. Zařízení lze napájet buď ze zdroje 12 V, nebo přímo z lokální sítě, pokud tato podporuje technologii PoE.

**Konfigurace 2N IP One** – probíhá pomocí osobního počítače vybaveného libovolným internetovým prohlížečem.

### Další přednosti zařízení

### Varianty produktu



**Objednací číslo: 9158104**

Hlavní jednotka 2N IP One – šedá varianta



**Objednací číslo: 9158106**

Hlavní jednotka 2N IP One – černá varianta

Nedoporučujeme montáž na přímé slunce.



**Objednací číslo: 9158105**

Hlavní jednotka 2N IP One – bronzová varianta

## Příslušenství

### Příslušenství pro instalaci

Zařízení **2N IP One** je určeno do venkovního i vnitřního prostředí.

Pro instalaci je nutno zvolit příslušenství podle zamýšleného způsobu instalace.



**Objednací číslo: 9158001**

Zápusťná instalační krabice

Zápusťná instalační krabice slouží k napojení a úschově kabelů pod zařízením.



**Objednací číslo: 9158002**

Krabice pro instalaci na zeď

Montážní podložka určená k instalaci na povrch slouží k napojení a úschově kabelů pod zařízením.

## Rozšiřující moduly



**Objednací číslo: 9159010**

Bezpečnostní relé

Bezpečnostní relé je jednoduché přídavné zařízení pro zvýšení bezpečnosti. Zamezí neoprávněnému manipulování se zámkem.

Instaluje se mezi chráněné zařízení, ze kterého je i napájen, a zámek, který ovládá.



**Objednací číslo: 9155198SET**

Bezpečnostní balíček pro zařízení 2N

Bezpečnostní balíček zajišťuje zvýšené zabezpečení dveří.

Bezpečnostní balíček obsahuje bezpečnostní relé, ochranný spínač a I/O modul.

## Napájení



**Objednací číslo: 91341481E (s EU kabelem)**

**Objednací číslo: 91341481US (s US kabelem)**

Stabilizovaný zdroj 12 V / 2 A

Zdroj je nutné použít, pokud není použito napájení pomocí PoE.



**Objednací číslo: 9159052**

Napájecí zdroj 12 V / 1 A pro 2N indukční smyčku

Externí zdroj napájení pro indukční smyčku má vstupní napětí 230 V AC a výstupní 12 V DC.

## Licence



**Objednací číslo: 9137909**

Licence Gold

Obsahuje licenci pro Enhanced Video, Enhanced Integration a Lift Control.



**Objednací číslo: 9137910**

Licence InformaCast

**Objednací číslo: 9137921**

MS Teams license



**TIP**

- Jednotlivé funkce licencí jsou uvedeny v tabulce v Konfiguračním manuálu pro 2N IP interkomy v kapitole [Licencování funkcí](#).
- Pro více příslušenství a konkrétní doporučení se prosím obraťte na lokálního distributora produktů 2N.

## Ostatní příslušenství

**Objednací číslo: 9159013**

Odchodové tlačítko



Odchodové tlačítko se připojuje k logickému vstupu zařízení pro otevření dveří zevnitř budovy.

**Objednací číslo: 9159012**

Dveřní magnetický kontakt



Sada pro instalaci na dveře umožňuje zjištění stavu otevření dveří. Využívá se pro použití zařízení jako ochrany dveří, pro detekci nezavřených dveří nebo násilného otevření.

**Objednací číslo: 9137410E**

Externí IP relé, 1 výstup



Samostatné IP relé, které může být ovládáno z interkomu díky HTTP příkazům, umožňuje ovládat zařízení na libovolnou vzdálenost.

**Objednací číslo: 9159014EU/US/UK**



2N 2Wire (sada 2 adaptérů a napájecí zdroj EU/US/UK)

Převodník 2N 2Wire umožňuje použít stávající dvoudrátové kabelové rozvody od původního zvonku či domovního telefonu a připojit na něj jakékoliv IP zařízení. Nemí třeba nic konfigurovat, stačí pouze mít na každé straně kabelu jednu jednotku 2N 2Wire a připojit alespoň jednu z nich ke zdroji napájení. Jednotka 2N 2Wire pak poskytuje PoE napájení nejen druhému převodníku, ale i všem připojeným koncovým IP zařízením.

**Objednací číslo: 1120103/1120103EU**



NVT PoLRE LPC Switch

Switch umožňuje IP řešení s analogovou kabeláží.

Balení dodáváno se 2 SIP adaptéry. Je možné objednat více adaptérů (1120104, 02319-001).

**Objednací číslo: 1120104**

NVT PhyLink Adapter

SIP adaptér pro využití switche (1120103, 02318-001).



Balení obsahuje 6 kusů.

**Objednací číslo: 9154004**



Voděodolné kovové tlačítko

Vhodné pro interní čtečku RFID karet.

## Kontrola obsahu balení

Před začátkem instalace si zkontrolujte, zda je balení zařízení kompletní. Obsahuje:

1x **2N IP One**

1x Certificate of ownership

1x zkrácený uživatelský manuál

## Představení produktu

1x krytka konektorů

---

3x šroub s torxovou hlavou

---

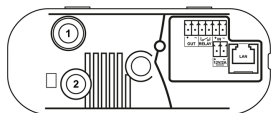
1x torxový klíč

---

2x kování pro uchycení rámu

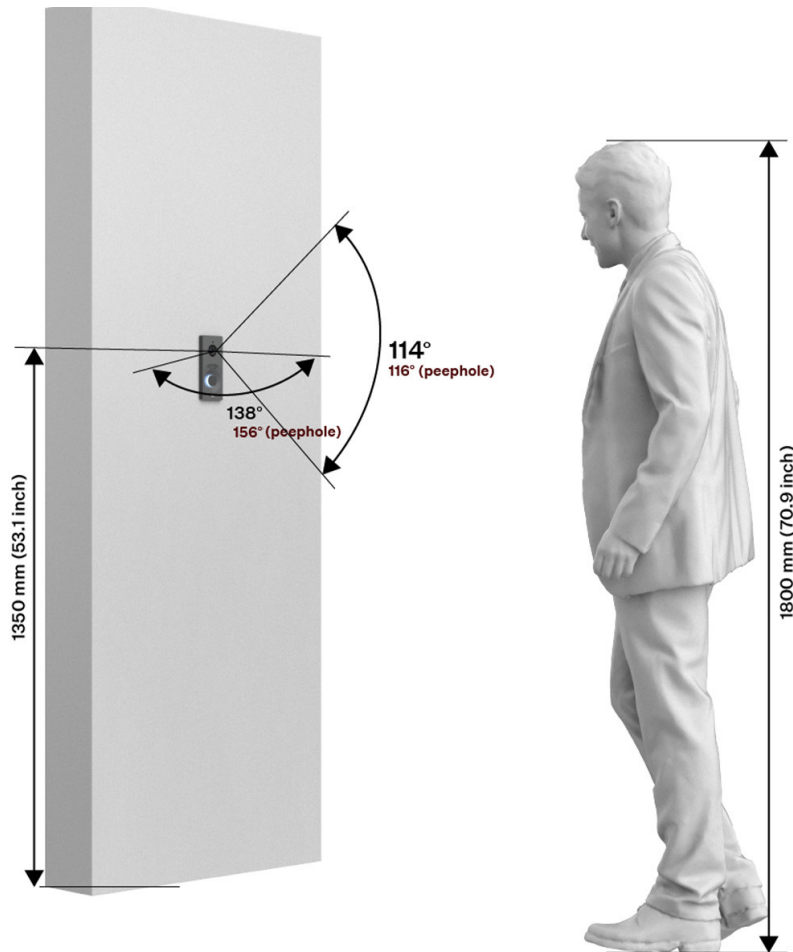
## Rozmístění prvků na zařízení

Zařízení **2N IP One** má na zadní straně umístěna následující tlačítka:



1. Ochranný spínač  
Signalizuje každé neoprávněné otevření interkomu (ochrana před krádeží apod.).
2. Tlačítko CONTROL  
Slouží k nastavení originálního továrního nastavení.

# Instalace



## Mechanická instalace

### Podmínky pro instalaci

#### Pro správnou instalaci 2N IP One musí být splněny následující instalační podmínky

- Je třeba zvolit prostor s dostatečným místem pro instalaci.
- Otvory pro hmoždinky musí mít správný průměr. Pokud jsou otvory příliš velké, hrozí vytažení hmoždinek! V tom případě použijte k zajištění hmoždinek stavební lepidlo.
- Při použití méně kvalitních hmoždinek hrozí jejich vytažení!
- Je třeba dbát na dostatečnou hloubku otvorů!
- Před zahájením mechanické instalace na vybraném místě se pečlivě ujistěte, zda přípravy s ní spojené (vrtání, sekání do zdi) nemohou způsobit narušení elektrických, plynových, vodovodních nebo jiných stávajících rozvodů.
- Zařízení je určeno k montáži ve vertikální poloze (kolmo k podlaze) do výše 1350 mm od podlahy. Provozování zařízení v jiné pracovní poloze je možné pouze krátkodobě, například v servisu pro rychlé přezkoušení.

- Vnitřní prostor sádkartonové příčky nesmí vykazovat velký rozdíl tlaku vůči místnosti, například nesmí být spojen s přetlakovou ventilací apod. V takovém případě je nutno zařízení tlakově oddělit (například použitím instalační krabice) a průchod kabelů utěsnit.
- Zařízení není určeno do prostředí se zvýšenými vibracemi, jako například dopravní prostředky, stroje apod.
- Zařízení nesmí být vystaveno agresivním plynům, výparům kyselin, rozpouštědel apod.
- Zařízení není určeno pro přímé zapojení do sítí Internet/WAN. Zařízení musí být do těchto sítí připojeno přes oddělovací aktivní prvek sítě (např. switch nebo router).
- Je třeba se v místě instalace vyvarovat silného elektromagnetického záření.
- Připojení VoIP musí být správně nakonfigurováno podle SIP a ostatních VoIP doporučení.



### VÝSTRAHA

- Při nedodržení instalačního postupu hrozí zatečení vody a zničení elektroniky. Obvody zařízení jsou trvale pod napětím, při zatečení vody dochází k elektrochemické reakci. U takto zničeného výrobku nelze uplatnit záruku!
- Překročení povolené provozní teploty nemusí mít okamžitý vliv na funkci zařízení, ale může mít za následek rychlejší stárnutí a snížení spolehlivosti zařízení. Povolený pracovní rozsah pracovních teplot a vlhkosti prostředí naleznete v kapitole [Technické parametry \(str. 39\)](#).
- Jakékoliv úmyslné mechanické poškození zařízení (vrtání děr, zásah do hlavní jednotky atp.) vede ke ztrátě záruky.
- Instalace a nastavení tohoto zařízení by měly provádět pouze osoby k tomu odborně způsobilé.
- Instalace a nastavení tohoto zařízení, včetně jakékoli manipulace s tímto zařízením, by měly provádět pouze osoby k tomu odborně způsobilé.

### Tipy pro instalaci

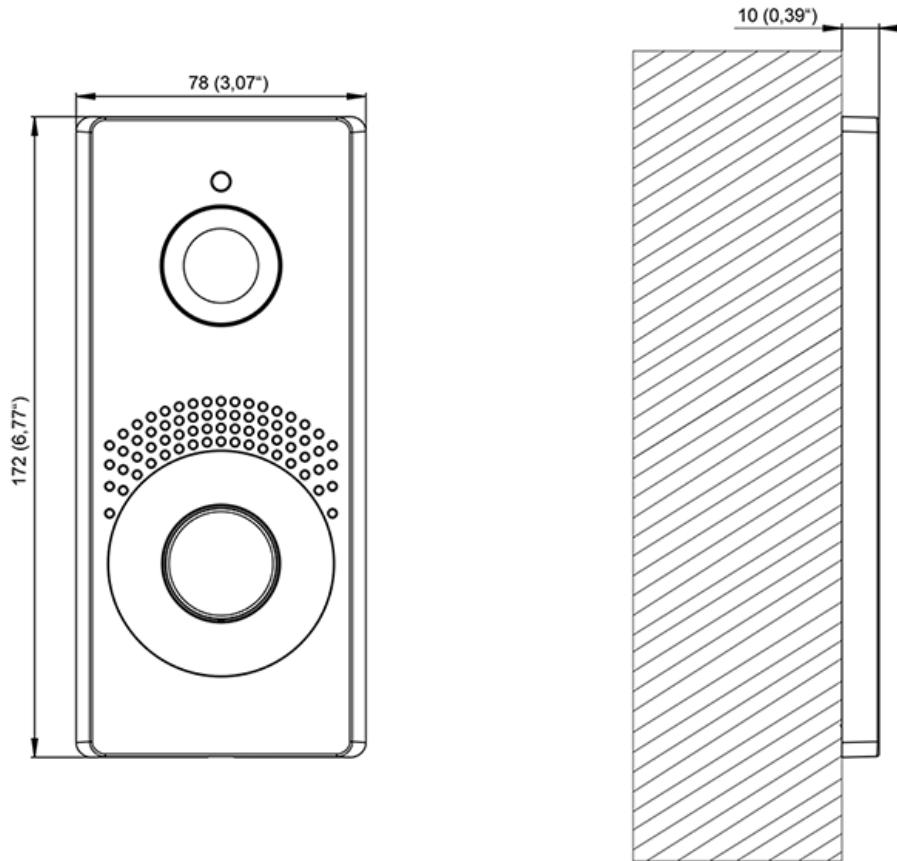
- Doporučená výška běžné instalace je 135 cm (pro osoby se sníženou schopností pohybu 100 – 120 cm) od povrchu země do výše kamery zařízení. Výška instalace se může lišit v závislosti na použití zařízení.

Pozorovací úhel

138° (H), 114° (V)

### Zápustná instalace

Zápustná instalační krabice umožňuje uložení kabelů ve stěně pod zařízením **2N IP One** a montáž zařízení.



Co potřebujete k instalaci:

- **2N IP One**
- zápusťná instalační krabice (9158001, 02941-001)



**TIP**

Vrtací šablona je ke stažení na [2N.com](http://2N.com).

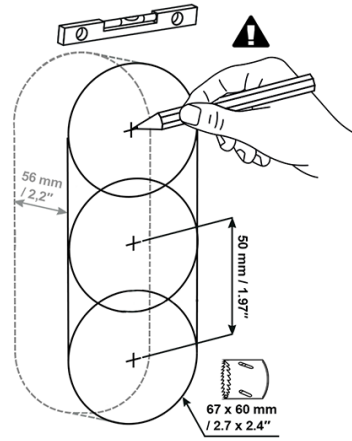


**VAROVÁNÍ**

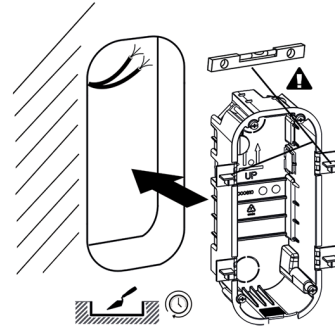
Před zahájením mechanické instalace na vybraném místě se pečlivě ujistěte, zda přípravy s ní spojené (vrtání, sekání do zdi) nemohou způsobit narušení elektrických, plynových, vodovodních nebo jiných stávajících rozvodů.

# Instalace

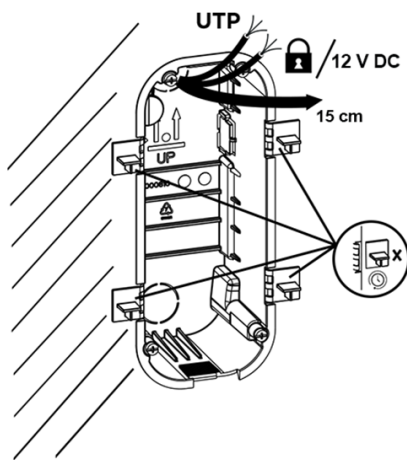
1.



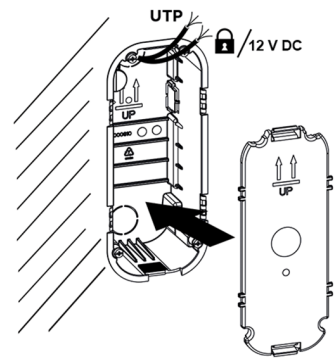
2.



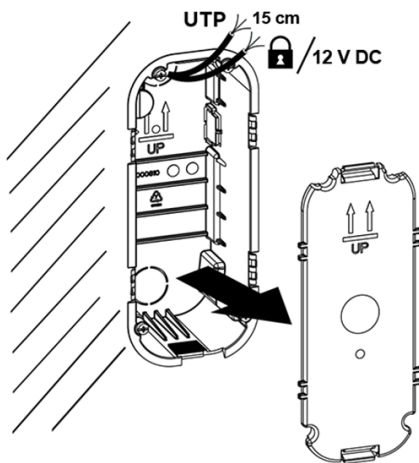
3.



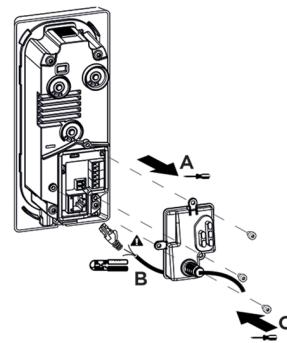
4.



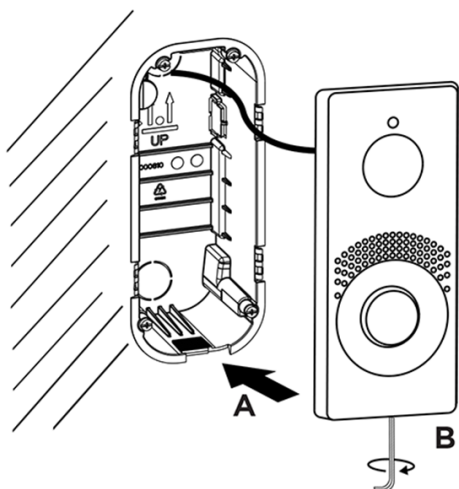
5.



6.



7.



1. Vysekejte nebo vyřežte otvor do zdi. Doporučená hloubka otvoru je 56 mm.
2. Na plastové krabici odstraňte jednu ze zásepky a protáhněte kabely skrz. Doporučená délka vyvedených kabelů je 15 cm. Ke správné orientaci při instalaci zápusné krabice slouží dvojice šipek vygravírovaných na dně krabice i na přiložené zásepce. Krabici umístěte do otvoru ve zdi. K určení správné hloubky uložení do zdi slouží čtveřice postranních pacyk. Ke zdění použijte zdicí materiál dle vlastního uvážení.
3. K určení správné hloubky uložení do zdi slouží čtveřice postranních pacyk. Po zaldění krabice musí její okraje lícovat se zdi. Po vytvrdnutí zdicího materiálu packy odlomte.
4. Krabici uzavřete zásepkou. Zabráníte tím vniknutí nečistot při dozaldění a začištění okolí krabice.
5. Po dozaldění a začištění okolí krabice nechte zdicí materiál vytvrdnout, poté sejměte zásepku.
6. Součástí přiloženého balení je plastová krytka ve tvaru písmene „L“ a 3 šrouby s torxovou hlavou. Na krytce odstřihněte horní část gummy válcovitého tvaru v délce 1–2 mm. Zbylou částí protáhněte kabel. Pomocí krimpovacích kleští nakrimpujte konektor na kabel a zapojte ho do svorky. Prostor se svorkami zakryjte krytkou a přišroubujte.



#### VAROVÁNÍ

Dodržeťte maximální utahovací moment 0,5 Nm.

7. Kovové tělo zařízení vsadte do předem připravené zalděné krabice a zespodu přišroubujte šroubem s torxovou hlavou



#### VÝSTRAHA

Pokud je šroub moc utahený, musí se povolit, aby zařízení správně zapadlo do krabice. Poté šroub znovu utáhněte.

### Povrchová instalace

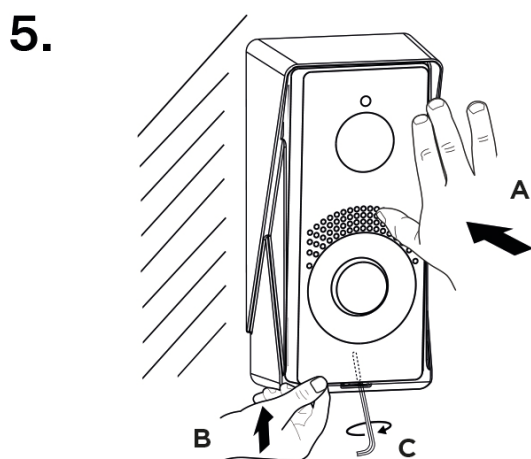
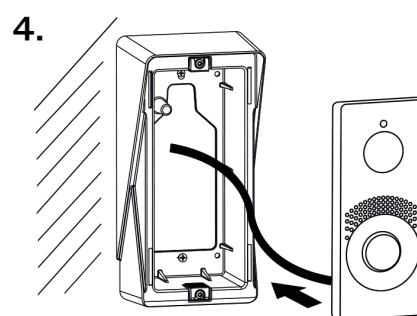
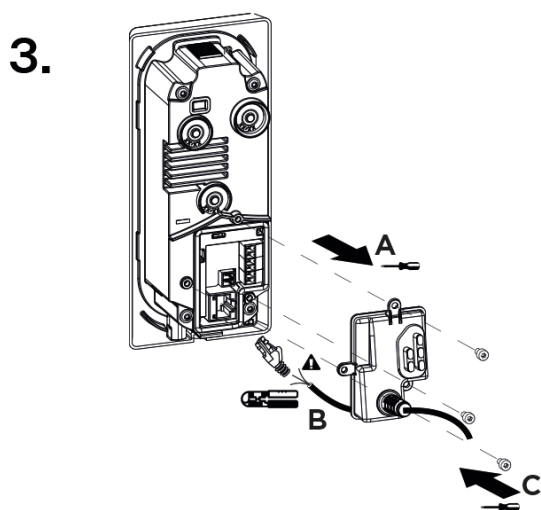
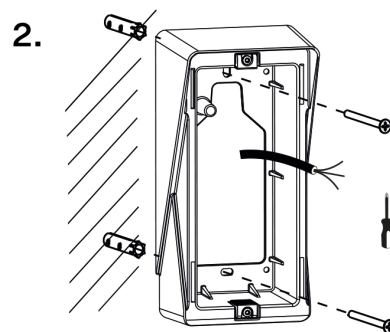
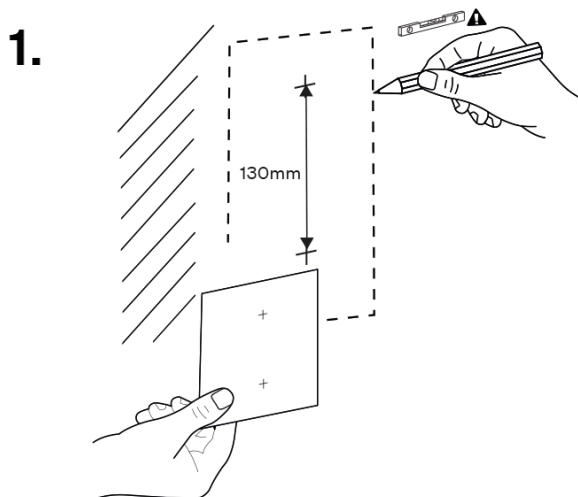
Zařízení **2N IP One** je možné instalovat na zeď pomocí nástěnné krabice 2N IP One – Krabice pro instalaci na zeď (9158002/03327-001). Krabice není součástí balení hlavní jednotky zařízení.

*2N IP One – Krabice pro instalaci na zeď bude dostupná v únoru 2025.*



#### TIP

Vrtací šablona je ke stažení na [2N.com](http://2N.com).



1. Pomocí vrtací šablony si připravte otvory o průměru 8 mm a hloubce 55 mm.  
Do připravených otvorů vložte hmoždinky přiložené v balení nástěnné krabice.
2. Nástěnnou krabici přiložte ke stěně.  
Otvorem v krabici protáhněte připravenou kabeláž.  
Nástěnnou krabici přišroubujte pomocí přiložených vrtů se zápusťnou hlavou.

- Součástí balení hlavní jednotky je plastová krytka ve tvaru písmene „L“ a 3 šrouby s torxovou hlavou. Na krytce odstříhnete horní část gumy válcovitého tvaru v délce 1–2 mm. Zbylou částí protáhněte kabel. Pomocí krimpovacích kleští nakrimpujte konektor na kabel a zapojte ho do svorky. Prostor se svorkami zakryjte krytkou a přišroubujte.



#### VAROVÁNÍ

Dodržte maximální utahovací moment 0,5 Nm.

- Kovové tělo hlavní jednotky vložte do nástěnné krabice připevněné ke stěně.
- Hlavní jednotku přitlačte ke krabici a zatlačte ji směrem nahoru. Zesponu zařízení přišroubujte šroub s torxovou hlavou.

## Elektrická instalace

### Napájení zařízení

**2N IP One** lze napájet přímo z LAN vybavené síťovými prvky podporující technologii PoE 802.3af (Class 0, max. 12,95 W) nebo alternativně z externího zdroje 12 V  $\pm 15$  % / 2 A DC.



#### VÝSTRAHA

- Zařízení musí být součástí elektrické instalace budovy.
- Externí zdroj by měl splňovat PS2/LPS.

### Napájení pomocí PoE

**2N IP One** je kompatibilní s technologií PoE 802.3af (Class 0, max. 12,95 W) (Class 0, max. 12,95 W) a může být napájena přímo z lokální sítě pomocí kompatibilních síťových prvků. Pokud vaše síť toto neumožňuje, lze alternativně použít PoE+ injektor, který se vloží mezi **2N IP One** a nejbližší síťový prvek. S tímto způsobem napájení má **2N IP One** k dispozici 12 W pro napájení samotné jednotky a připojených modulů.

### Napájení z externího zdroje

Pro spolehlivou funkci zařízení použijte zdroj bezpečného napětí (SELV) 12 V  $\pm 15$  % dimenzovaný na proudový odběr min. podle požadovaného výkonu pro napájení zařízení.



#### VÝSTRAHA

Ujistěte se, že jsou vodiče ve svorce pevně uchyceny a že nedochází k žádnému volnému kontaktu.

Proudový odběr [A]

Dostupný výkon [W]

2

24

Součástí balení hlavní jednotky zařízení **2N IP One** je odnímatelná svorka, která umožňuje připojení do konektorů na zadní straně hlavní jednotky.

### Připojení adaptéru (1341481, 02520-001)

Bíle označený vodič na konci adaptéru vede kladný náboj (+), černý vodič vede záporný náboj (-).

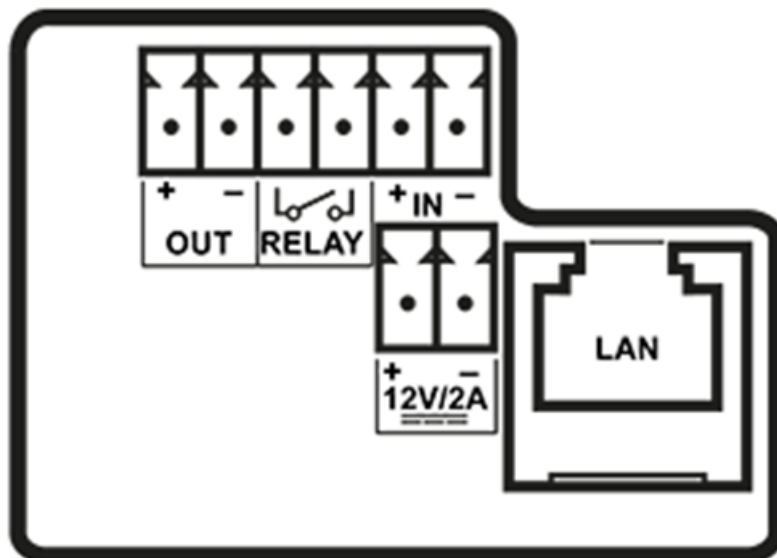
### Kombinované napájení

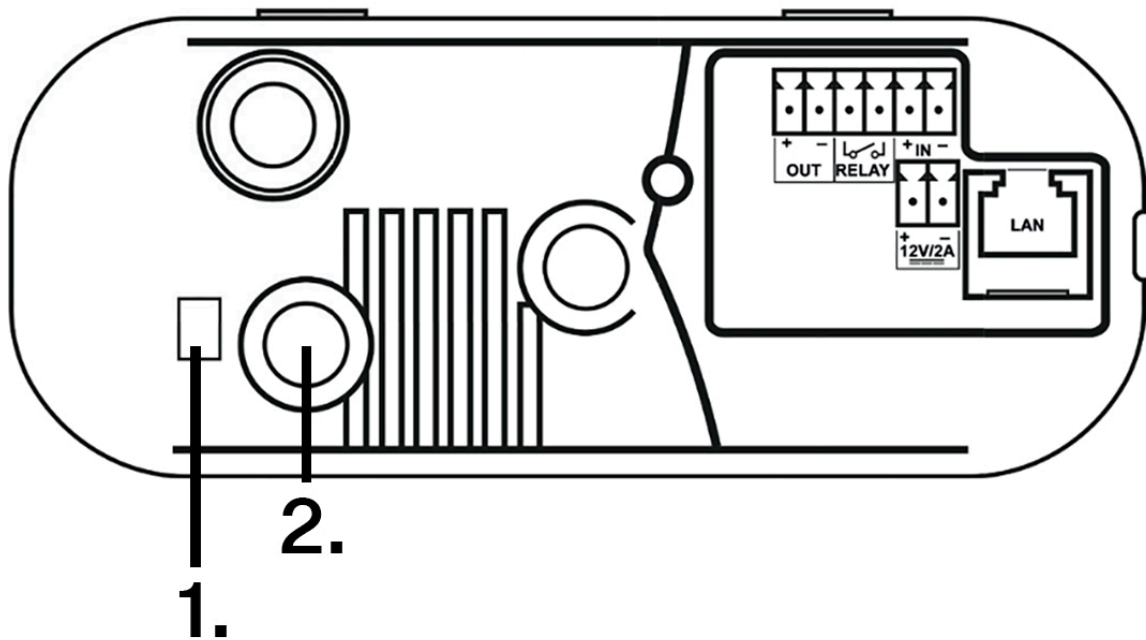
**2N IP One** je možné napájet zároveň z externího zdroje a PoE. V tomto zapojení je k dispozici maximální výkon pro napájení.

### Přehled spotřeby

### Konektory zařízení

### Zapojení konektorů hlavní jednotky zařízení





## Zadní strana zařízení IP One – konektory a ovládací prvky

1. LED indikátory

2. Tlačítko CONTROL

OUT Aktivní výstup spínače: 12 V DC, max. 600 mA

RELAY Svorky RELAY s vyvedeným spínacím NO kontaktem 30 V / 1 A AC/DC

IN Svorky IN1 pro vstup použitelný v pasivním nebo aktivním módu (-30 V až +30 V DC)

- OFF = rozpojený kontakt nebo  $U_{IN} > 1,5 \text{ V}$
- ON = sepnutý kontakt nebo  $U_{IN} < 1,5 \text{ V}$

12 V / 2 A Svorky externího napájení 12 V  $\pm 15 \%$  / 2 A DC

LAN Konektor LAN (PoE 802.3af) pro připojení do LAN

Na zařízení IP One jsou umístěny tři hlavní LED indikátory:

- **Vrchní LED (Status)** – indikuje napájení a stav systému.
- **Prostřední LED (Power)** – indikuje stav operačního systému (OS) a aplikace.
- **Spodní LED (LAN)** – indikuje stav síťového připojení. Bliká zeleně při rychlosti 100 Mbps a žlutě při rychlosti 10 Mbps.

### Tabulka stavů

Power LED	Status LED	Stav zařízení
ČERVENÁ	ZELENÁ	Zařízení připraveno (běžný provoz)
VYPNUTO	ŽLUTÁ	Operační systém se spouští
ČERVENÁ	VYPNUTO	Zařízení se zapíná
VYPNUTO	ČERVENÁ	Přechodový stav při startu OS (pokud trvá, znamená chybu)
VYPNUTO	ZELENÁ	Přechodový stav při startu OS (pokud trvá, znamená chybu)
ZELENÁ	VYPNUTO	Chyba zařízení



#### POZNÁMKA

Tlačítko **CONTROL** se nachází na zadní straně v horní části zařízení vedle LED indikátorů a slouží k obnovení továrního nastavení. Více naleznete v kapitole ???.

### Připojení do lokální sítě

**2N IP One** se připojuje do lokální počítačové sítě (LAN) vložením SFTP kabelu (kategorie Cat-5e nebo vyšší) zakončeného zástrčkou RJ-45 do označeného LAN konektoru zařízení. Zařízení je vybaveno funkcí Auto-MDIX, a proto lze použít jak přímou, tak překříženou variantu kabelu.

Toto zařízení musí být instalováno v síťové infrastruktuře, která poskytuje dostatečnou ochranu proti útokům typu odepření služby (DoS) a podobným kyberhrozbám. Zařízení nemá zabudovanou ochranu proti zahlcovacím nebo zlovolným útokům a svou obranu přenechává okolnímu síťovému prostředí — firewallům, systémům prevence průniku (IPS) nebo omezení rychlosti posílání požadavků z jednoho zdroje. Absence vhodných patření k zajištění síťové bezpečnosti může vést ke zhoršení služeb nebo nedostupnosti. Uživatelská dokumentace k zařízení obsahuje [popis všech ohrožených síťových rozhraní a všechny služby ohrožené přes síťová rozhraní](#).



### VAROVÁNÍ

Zařízení musí být při prvním spuštění připojeno pouze k bezpečné a důvěryhodné síti, kterou má uživatel nebo správce plně pod kontrolou.

Pokud je zařízení poprvé konfigurováno v nezabezpečené nebo veřejné síti, hrozí riziko převzetí kontroly nad zařízením neoprávněnou osobou.

Tento produkt nelze připojit přímo k telekomunikačním linkám (nebo veřejným bezdrátovým sítím) žádných poskytovatelů telekomunikačních služeb (tj. mobilních operátorů, provozovatelů pevných linek či poskytovatelů internetu). Pro připojení tohoto produktu k internetu rozhodně použijte router.

Doporučení: Použijte zabezpečenou síť nebo privátní Wi-Fi chráněnou silným heslem.



### VÝSTRAHA

- Doporučujeme použít [přepěťovou ochranu \(str. 21\)](#) pro LAN rozhraní.
- Doporučujeme použít stíněný ethernetový kabel SFTP.

## Přepěťová ochrana

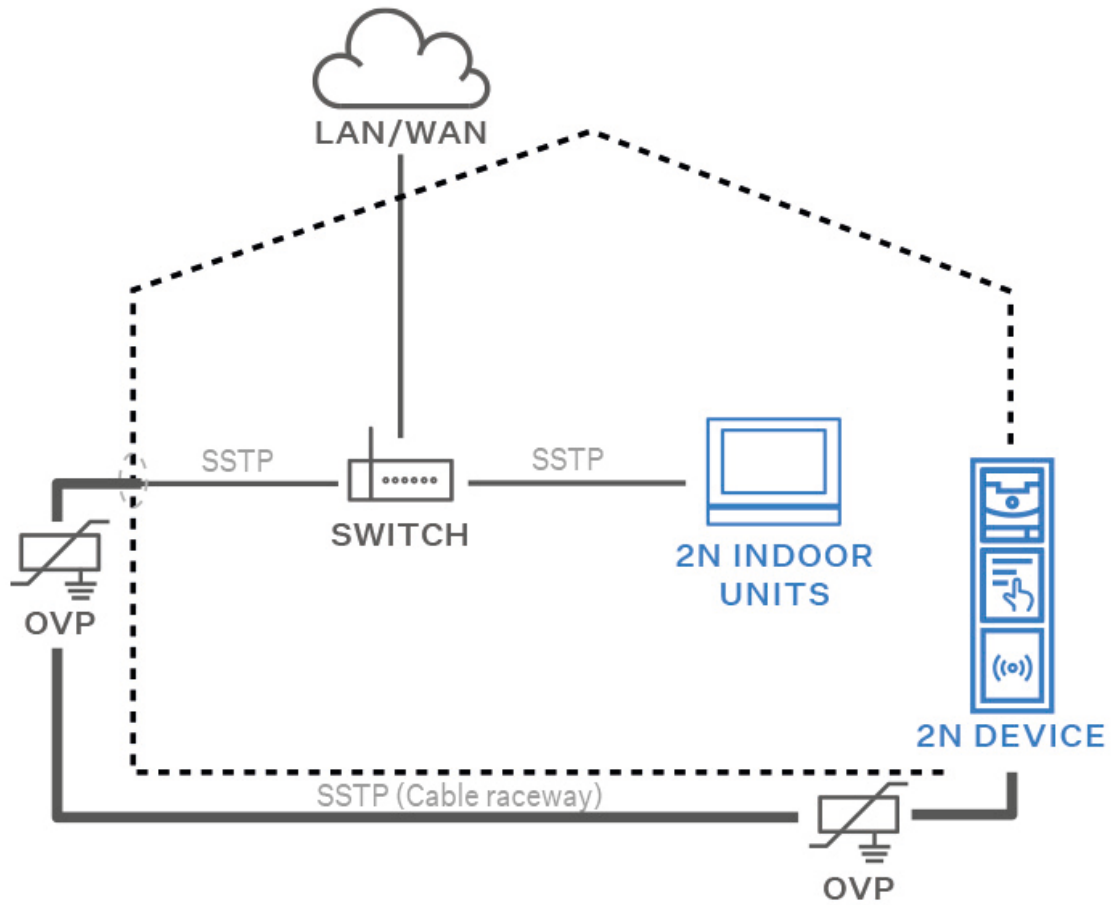
Vedení k zařízením 2N je třeba chránit proti vzniku atmosferického přepětí v důsledku vnějších příčin (např. blesk). Vzniklé přepětí na vedení bez ochrany může poškodit zařízení nainstalované jak uvnitř, tak vně budovy.

Z tohoto důvodu doporučujeme na vedení vedená mimo budovu, po vnějších zdech nebo po střeše instalovat doplňkové přepěťové ochrany (OVP = overvoltage protection). Při instalaci přepěťové ochrany dodržujte následující zásady:

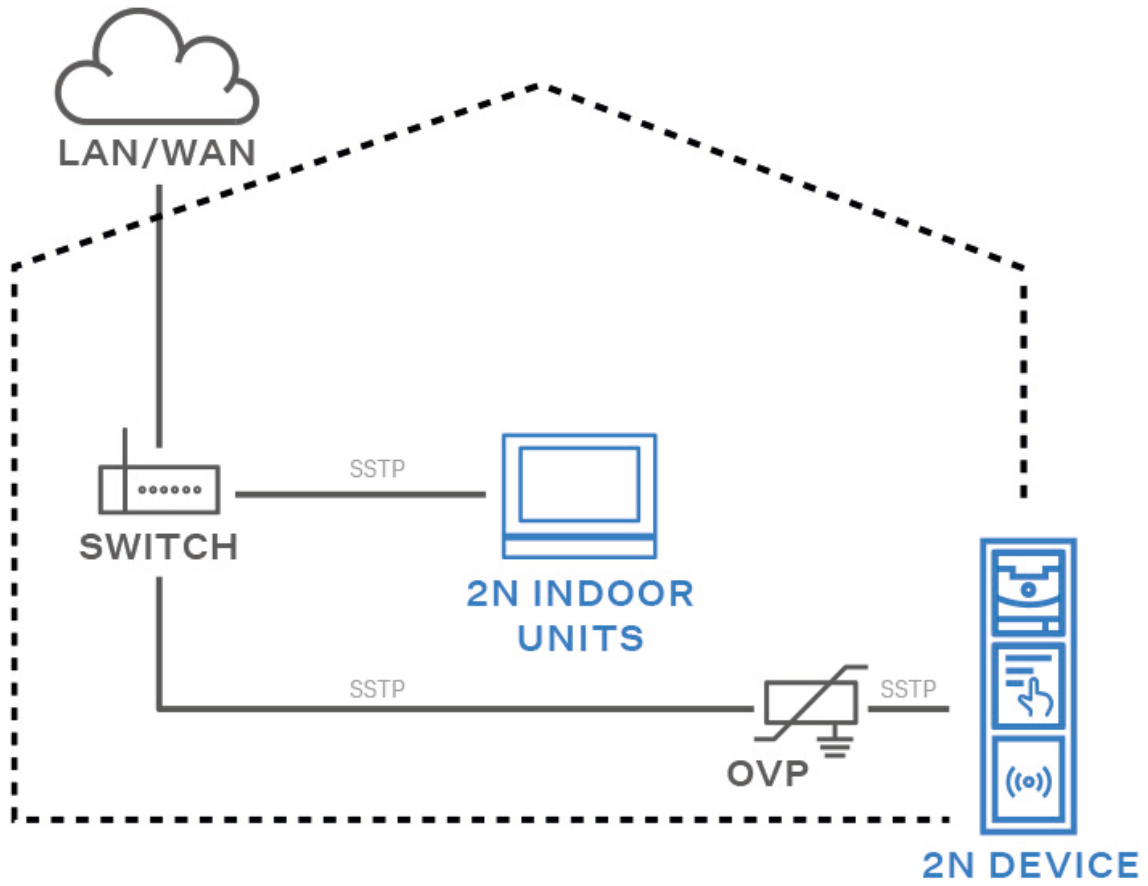
- Přepěťová ochrana musí být umístěna co nejbližší zařízení instalovanému mimo budovu.
- Přepěťová ochrana musí být umístěna co nejbližší zařízení instalovanému na vnější části budovy.
- Přepěťová ochrana musí být umístěna co nejbližší místu, kde vedení opouští budovu.

## Příklady instalace přepět'ové ochrany

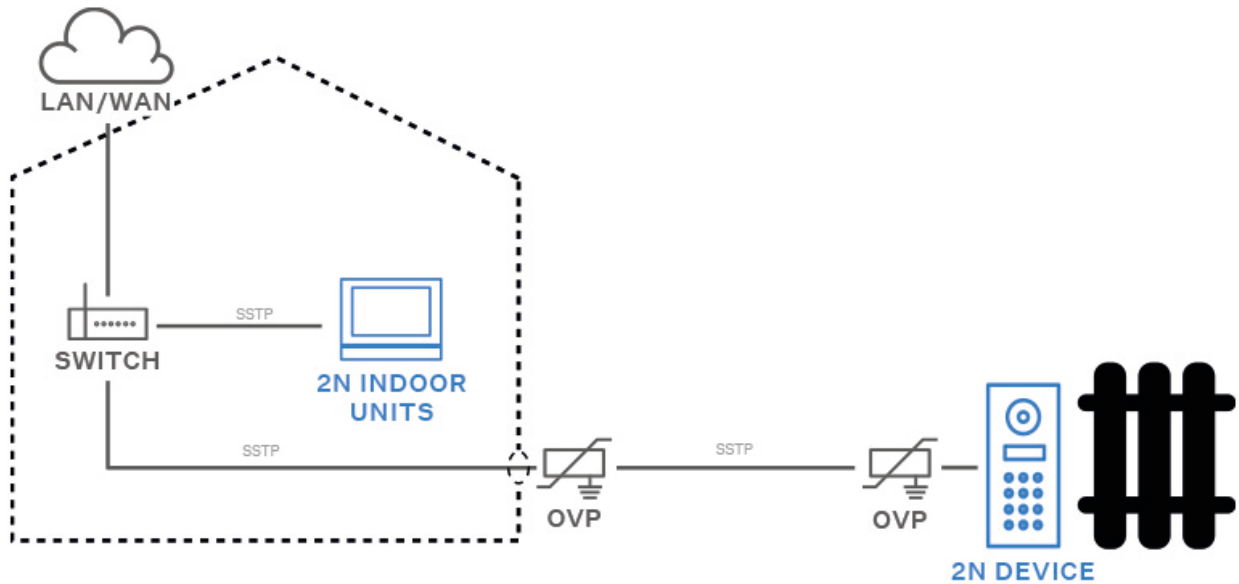
Schéma instalace přepět'ové ochrany při montáži zařízení na fasádu a vedení mimo budovu



**Schéma instalace přepětové ochrany při montáži zařízení na fasádu a vedení uvnitř budovy**



## Schéma instalace přepět'ové ochrany při montáži zařízení i vedení mimo budovu



## Instalace modulů



### VÝSTRAHA

V případě, že verze firmwaru připojovaného modulu a hlavní jednotky nejsou kompatibilní, nebude modul detekován. Proto je nutné po připojení modulů aktualizovat firmware zařízení. Aktualizovat firmware lze pomocí webového konfiguračního rozhraní zařízení v části **System > Údržba**.

- [Bezpečnostní relé \(str. 24\)](#)

## Specifikace modulů

### Bezpečnostní relé

Bezpečnostní relé (9159010, 01386-001) slouží ke zvýšení bezpečnosti mezi zařízením **2N IP One** a připojeným elektrickým zámekem. Bezpečnostní relé výrazně zvyšuje bezpečnost připojeného elektrického zámku, protože zabráňuje odemčení zámku při vniknutí do zařízení.



**TIP**

FAQ: 2N Security Relay – popis zařízení a použití s IP interkomy 2N

## Specifikace

Pasivní spínač      vyveden spínací a rozpínací kontakt, max. 30 V / 1 A AC/DC

Spínaný výstup      • Při napájení bezpečnostního relé ze zařízení je na výstupu dostupné 8 až 12 V DC podle napájení, 400 mA DC.  
                                  • PoE: 10 V  
                                  • adaptér: napětí zdroje minus 2 V  
                                  • Při napájení bezpečnostního relé z externího zdroje je na výstupu dostupné 12 V / 700 mA DC.

Rozměry              66,5 × 32,5 × 20,5 mm

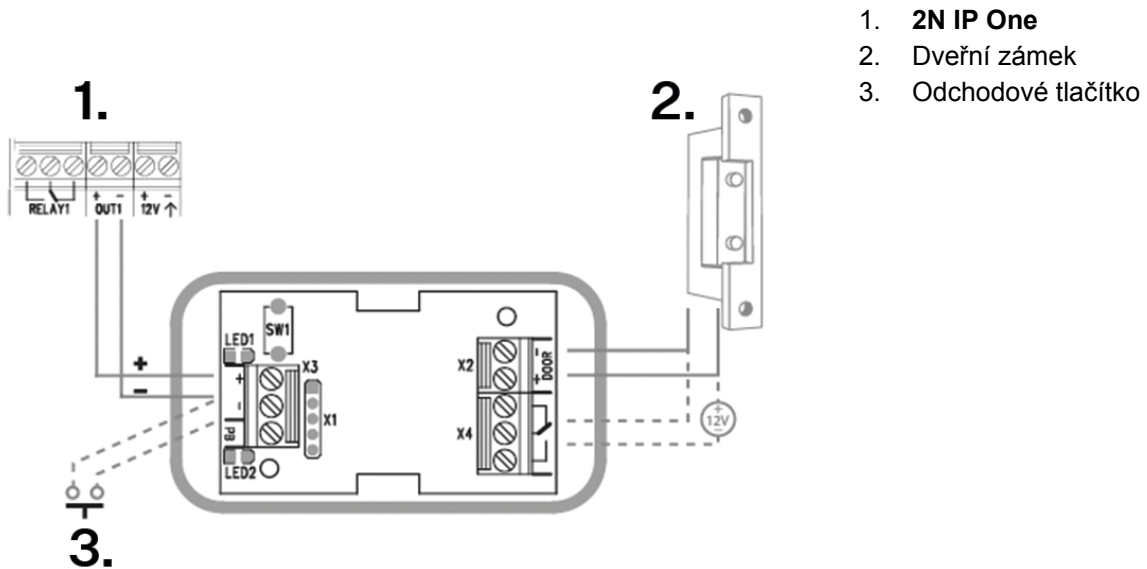
Hmotnost             24 g

## Konektory a instalace

Bezpečnostní relé se instaluje mezi zařízení (mimo bezpečnou zónu) a elektrický zámek (v bezpečné zóně). Bezpečnostní relé obsahuje relé, které může být aktivováno pouze tehdy, je-li detekována platná přístupová karta nebo platný otevírací kód na jednotce.

Bezpečnostní relé se instaluje na dvoudrátový kabel mezi zařízení a elektrický zámek v oblasti, která má být zabezpečena (typicky za dveřmi). Relé je napájeno a řízeno dvoudrátovým kabelem a může tak být přidáno do stávající instalace. Díky jeho kompaktním rozměrům, může být zařízení instalováno do standardní instalační krabice.

Bezpečnostní relé je navrženo s otvory pro přikotvení k povrchu. Je doporučeno použít šroub o průměru 3 mm s čičkovou hlavou o průměru 6 mm. Použití zápusťné hlavy může způsobit nevratné poškození plastového krytu!



Připojte Bezpečnostní relé k přístupové jednotce následovně:

- k aktivnímu výstupu (Active output)

Připojte elektrický zámek k Bezpečnostnímu relé následovně:

- ke spínanému výstupu
- k pasivnímu výstupu sériově s externím napájecím zdrojem

Relé podporuje také odchodové tlačítko (Departure button) připojené ke svorkám 'PB' a '- 2N IP interkom'. Při stisku odchodového tlačítka se aktivuje výstup na 5 sekund.

<https://www.youtube.com/embed/ardukvQzw5A>

### Signalizace stavů

Zelená LED	Červená LED	Stav
bliká	nesvítí	Provozní mód
svítí	nesvítí	Aktivován výstup
bliká	bliká	Programovací mód – čeká se na inicializaci
svítí	bliká	Chyba – zadán špatný kód

### Konfigurace

1. Připojte Bezpečnostní relé ke správně nastavenému Security výstupu zařízení. Nastavení je popsáno v konfiguračním manuálu. Ujistěte se, že alespoň jedna LED svítí nebo bliká.
2. Zmáčknete a držte tlačítko RESET 5 sekund na relé, aby se zařízení přepnulo do programovacího módu (červená i zelená LED blikají).

3. Aktivujte výstupní spínač klávesnicí, telefonem apod. První kód poslaný ze zařízení bude uložen v paměti a považován za platný. Po inicializaci kódu se relé přepne do provozního módu (zelená LED bliká).



#### **VÝSTRAHA**

V případě obnovení originálního továrního nastavení na zařízení s firmwarem verze 2.18 nebo vyšší je nutné Bezpečnostní relé znovu naprogramovat podle výše uvedeného postupu.

## **Dokončení instalace**

Zkontrolujte zapojení všech vodičů do konektoru na desce.



#### **VAROVÁNÍ**

- Všechny nepoužité konektory musí mít utažené svorky, aby se zabránilo rezonancím.
- Špatně provedená instalace může způsobit, že zařízení nebude vodotěsné. Zatékání vody může poškodit elektroniku.
- Je potřeba utěsnit veškeré otvory – vrch krabice, okolo kabelů a šroubů.
- Na nerovné stěně krabici utěsněte vůči zdivu silikonovým nebo jiným tmelem. Lze tím zabránit navlhnutí zdi, které zatékající voda může způsobit.

# Stručný průvodce

## Zjištění IP adresy zařízení

IP adresu zařízení lze zjistit následujícími způsoby:

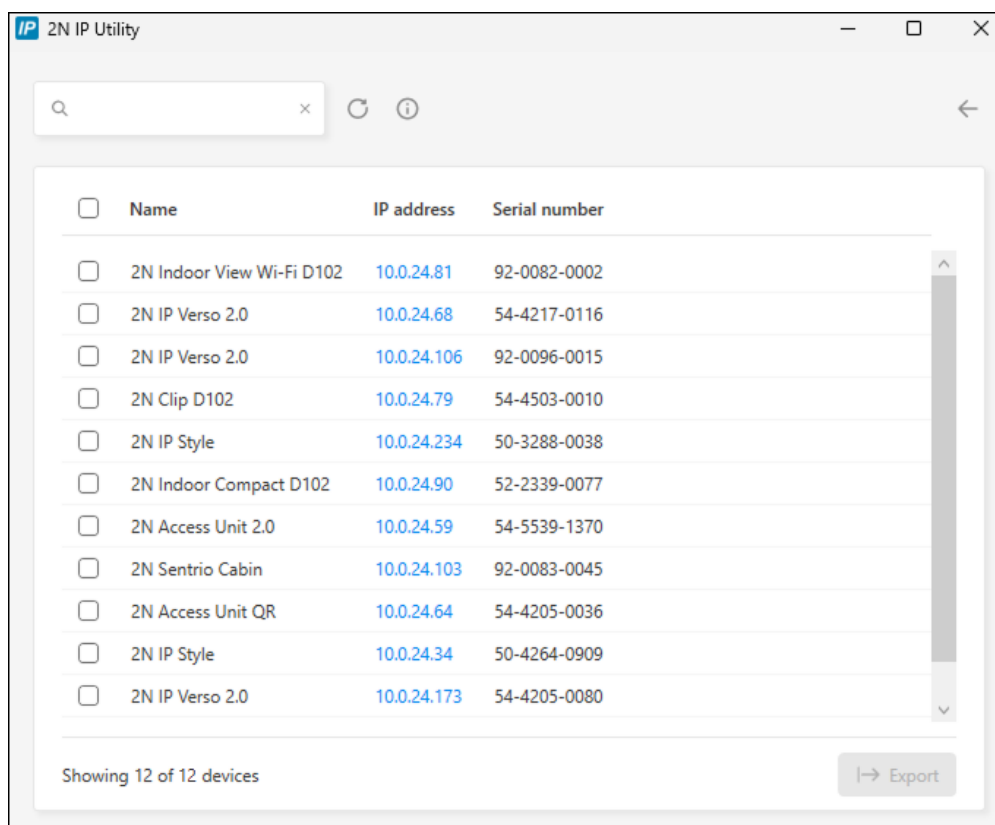
- pomocí volně dostupné aplikace 2N IP Utility
- pomocí hardwaru (tlačítko CONTROL)
- pomocí tlačítka Rychlé volby

## Zjištění IP adresy pomocí 2N IP Utility

Ke zjištění IP adresy zařízení 2N v lokální síti slouží aplikace 2N IP Utility. Aplikaci 2N IP Utility je možné stáhnout z webových stránek [2N.com](http://2N.com). Pro instalaci je nutné mít nainstalovaný Microsoft .NET Framework 4.7.2.

1. Spustíte instalátor 2N IP Utility.
2. Instalaci vás provede instalační Wizard.
3. Po nainstalování aplikace 2N IP Utility spustíte aplikaci z nabídky Start operačního systému Microsoft Windows.

Po spuštění začne aplikace automaticky vyhledávat v lokální síti veškerá zařízení 2N a AXIS, která mají z DHCP přidělenou nebo staticky nastavenou IP adresu. Tato zařízení jsou následně zobrazena v tabulce.



The screenshot shows the 2N IP Utility application window. At the top, there is a search bar and navigation icons. Below is a table with 12 rows of device information. Each row has a checkbox on the left, followed by the device name, IP address, and serial number. The IP addresses are highlighted in blue. At the bottom left, it says 'Showing 12 of 12 devices' and at the bottom right, there is an 'Export' button.

<input type="checkbox"/>	Name	IP address	Serial number
<input type="checkbox"/>	2N Indoor View Wi-Fi D102	10.0.24.81	92-0082-0002
<input type="checkbox"/>	2N IP Verso 2.0	10.0.24.68	54-4217-0116
<input type="checkbox"/>	2N IP Verso 2.0	10.0.24.106	92-0096-0015
<input type="checkbox"/>	2N Clip D102	10.0.24.79	54-4503-0010
<input type="checkbox"/>	2N IP Style	10.0.24.234	50-3288-0038
<input type="checkbox"/>	2N Indoor Compact D102	10.0.24.90	52-2339-0077
<input type="checkbox"/>	2N Access Unit 2.0	10.0.24.59	54-5539-1370
<input type="checkbox"/>	2N Sentries Cabin	10.0.24.103	92-0083-0045
<input type="checkbox"/>	2N Access Unit QR	10.0.24.64	54-4205-0036
<input type="checkbox"/>	2N IP Style	10.0.24.34	50-4264-0909
<input type="checkbox"/>	2N IP Verso 2.0	10.0.24.173	54-4205-0080

4. Ze seznamu vyberte zařízení, které chcete konfigurovat, a klikněte na něj levým tlačítkem myši. Tím se otevře pravá část okna s webovým konfiguračním rozhraním.



**TIP**

- Přístup do webového konfiguračního rozhraní je také možný přes tlačítko **Open in external browser**, které umožňuje otevřít rozhraní v samostatném okně prohlížeče.
- Po kliknutí na zařízení v seznamu se zobrazí detailní informace. Kliknutím na tlačítko **IP settings** můžete změnit IP adresu následným zadáním požadované statické IP adresy nebo aktivací DHCP.
- Aplikace také umožňuje exportovat vybraná zařízení do souboru CSV. Nejprve vyberte zařízení zaškrtnutím políček u jednotlivých zařízení v seznamu, poté použijte tlačítko **Export**, které se zobrazuje v dolní části okna. Exportovaný soubor bude obsahovat jméno, IP adresu a sériové číslo vybraných zařízení.

Výchozí přihlašovací údaje jsou:

Uživatelské jméno: **Admin**

Heslo: **2n**

Po prvním přihlášení je třeba neprodleně změnit heslo.



**TIP**

Je doporučeno používat heslo, které je obtížné prolomit. Není doporučeno používat v hesle jména, názvy míst nebo věci, obzvláště těch, které mají k uživateli přímou vazbu.

Pro vyšší bezpečnost hesla doporučujeme:

- využívat náhodný generátor hesel
- délku hesla minimálně 12 znaků
- kombinaci různých znaků z různých znakových sad (např. malá/velká písmena, číslice, speciální znaky, apod.)

## Zjištění IP adresy pomocí tlačítka CONTROL

1. Připojte zařízení k napájení (pokud je již připojeno, odpojte jej a opět připojte).
2. Počkejte na úplné spuštění zařízení.  
Indikací úplného spuštění je rozsvícení podsvícení.
3. Stiskněte a držte tlačítko CONTROL.  
Postupně vyčkejte na tyto signály:
  - a. zazní jedno pípnutí
4. Uvolněte tlačítko CONTROL.
5. Zařízení hlasově automaticky oznámí aktuální IP adresu.



**POZNÁMKA**

Tlačítko CONTROL je nutné stisknout do 30 sekund od spuštění zařízení.

Tlačítko uvolněte do 3 sekund po zaznění příslušných tónů. Pokud tlačítko uvolníte mimo tento časový interval, proces se přeruší a bude nutné ho opakovat od začátku.

## Zjištění IP adresy pomocí tlačítka Rychlé volby

Pro zjištění IP adresy **2N IP One** postupujte následovně:

1. Připojte zařízení k napájení (pokud je již připojeno, odpojte jej a opět připojte).
2. Stiskněte 5x tlačítko Rychlé volby na hlavní jednotce.
3. Zařízení přečte svoji IP adresu.



### POZNÁMKA

- Pokud je adresa 0.0.0.0, znamená to, že zařízení nedostalo z DHCP serveru IP adresu.
- Z bezpečnostních důvodů lze posloupnost tlačítek zadávat maximálně do třiceti sekund od zaznění zvukového signálu. Mezi jednotlivými stisky mohou být rozestupy maximálně 2 s.

## Přístup do webové konfigurace zařízení

Konfiguraci zařízení **2N IP One** se provádí prostřednictvím webového konfiguračního rozhraní, které je dostupné z webového prohlížeče.



Pro přístup do rozhraní je potřeba znát IP adresu zařízení nebo doménové jméno zařízení. Zařízení musí být připojeno do lokální IP sítě a musí být napájeno.

Do webového konfiguračního rozhraní je také možné přejít z připojeného portálu My2N nebo z konfiguračního nástroje 2N Access Commander.

## Přihlášení do webového konfiguračního rozhraní

1. Spustíte internetový prohlížeč.
2. Zadejte IP adresu zařízení nebo doménové jméno zařízení (viz kapitola [Nalezení zařízení v síti](#)).
3. Pokud nemáte pro IP adresu vygenerovaný certifikát, může se zobrazit upozornění na neplatný bezpečnostní certifikát. V takovém případě je potřeba potvrdit, že chcete přejít na webové konfigurační rozhraní.
4. Zobrazí se přihlašovací obrazovka.
5. Zadejte přihlašovací údaje.  
Výchozí přihlašovací údaje jsou:
  - Uživatelské jméno: **Admin**
  - Heslo: **2n**
6. Po prvním přihlášení heslo změňte.

## Přístup z 2N Access Commanderu

1. Přihlaste se do rozhraní Access Commander.
2. Přejděte na stránku  Zařízení.
3. U vybraného zařízení stiskněte .

## Změna hesla

Pro plný přístup k funkcím webového konfiguračního rozhraní je potřeba výchozí heslo změnit. Bez změny výchozího hesla není možné zařízení konfigurovat.



#### TIP

Je doporučeno používat heslo, které je obtížné prolomit. Není doporučeno používat v hesle jména, názvy míst nebo věcí, obzvláště těch, které mají k uživateli přímou vazbu.

Pro vyšší bezpečnost hesla doporučujeme:

- využívat náhodný generátor hesel
- délku hesla minimálně 12 znaků
- kombinaci různých znaků z různých znakových sad (např. malá/velká písmena, číslice, speciální znaky, apod.)

## Doporučené prohlížeče

Webové konfigurační rozhraní je optimalizováno pro webové prohlížeče založené na Chromiu (například Google Chrome, Microsoft Edge nebo Opera). Při použití jiných prohlížečů může dojít k drobným rozdílům ve funkčnosti nebo ve vzhledu rozhraní.

## Aktualizace firmwaru

Nové verze firmwaru jsou dostupné na aktualizacím serveru. V případě, že není ve webovém konfiguračním rozhraní přístup k veřejnému internetu, je možné do zařízení nahrát soubor s firmwarem manuálně.



#### POZNÁMKA

Aktualizace firmwaru neprobíhá automaticky. Pro zajištění integrity systému a eliminaci neúmyslných poruch musí být všechny aktualizace uživatelem manuálně potvrzeny nebo iniciovány. Před provedením jakékoli aktualizace prosím zkontrolujte release notes nové verze a ověřte kompatibilitu se svou stávající infrastrukturou.

## Získání firmwaru z aktualizacího serveru

1. Přejděte do **Systém > Údržba > karta Firmware**.
2. Klikněte na tlačítko **Zkontrolovat aktualizace**.
3. Při dostupné aktualizaci se načtou její release notes. Aktualizaci spustíte kliknutím na **Upgrade** v záhlaví okna.
4. Po úspěšném nahrání firmwaru se zařízení automaticky restartuje. Po restartu je zařízení plně k dispozici s novým firmwarem. Aktualizace firmwaru neovlivňuje konfiguraci.

## Nahrání nového firmwaru z úložiště

1. Přejděte do **Systém > Údržba > karta Firmware**.
2. Klikněte na tlačítko **Nahrát firmware**.
3. V otevřeném dialogovém okně vyberte soubor z vlastního úložiště.
4. Potvrďte nahrání souboru kliknutím na **Nahrát**.  
Zařízení kontroluje soubor firmwaru a neumožní nahrát nesprávný nebo poškozený soubor.
5. Po úspěšném nahrání firmwaru se zařízení automaticky restartuje. Po restartu je zařízení plně k dispozici s novým firmwarem. Aktualizace firmwaru neovlivňuje konfiguraci.



#### POZNÁMKA

Funkce, spolehlivost a zabezpečení zařízení jsou závislé na nainstalovaném firmwaru. Pravidelná aktualizace firmwaru na aktuální verzi je součástí podmínek používání výrobku. Chyby, které mohou být způsobeny používáním zastaralé verze firmwaru, nemohou být předmětem reklamace. Aktuální firmware implementuje zkušenosti zákazníků a požadavky v oblasti zabezpečení osobních dat.

## Restartování zařízení

Zařízení je možné restartovat:

- odpojením a opětovným připojením napájení
- prostřednictvím webového konfiguračního rozhraní

Po proběhlém restartování zařízení nedochází k žádné změně nastavené konfigurace.

### Restartování zařízení pomocí webového konfiguračního rozhraní

1. Otevřete webové konfigurační rozhraní.
2. Přejděte na **System > Údržba**.
3. Stiskněte **Restartovat zařízení** v záhlaví stránky.

## Obnovení továrního nastavení

Tovární nastavení je možné obnovit:

- prostřednictvím webového konfiguračního rozhraní
- pomocí hardwaru (tlačítko CONTROL)



#### VÝSTRAHA

V případě obnovení do továrního nastavení na zařízení s firmwarem verze 2.18 nebo vyšší je nutné 2N Bezpečnostní relé znovu naprogramovat podle postupu uvedeného v [Bezpečnostní relé \(str. 24\)](#).

### Obnovení továrního nastavení pomocí webového konfiguračního rozhraní

Obnovení továrního nastavení zařízení prostřednictvím softwarové konfigurace se provádí v sekci **System > Údržba** pomocí obnovení výchozího nastavení.

### Obnovení do továrního nastavení pomocí tlačítka CONTROL

1. Připojte zařízení k napájení (pokud je již připojeno, odpojte jej a opět připojte).
2. Počkejte na úplné spuštění zařízení.  
Indikací úplného spuštění je rozsvícení podsvícení.

3. Stiskněte a držte tlačítko CONTROL.  
Postupně vyčkejte na tyto signály:
  - a. zazní jedno pípnutí 🎵
  - b. po 3 sekundách zazní dvě pípnutí 🎵🎵
  - c. po 3 sekundách zazní tři pípnutí 🎵🎵🎵
  - d. po 3 sekundách zazní čtyři pípnutí 🎵🎵🎵🎵
4. Uvolněte tlačítko CONTROL.
5. Zařízení se restartuje a spustí se v továrním nastavení.



#### POZNÁMKA

Tlačítko CONTROL je nutné stisknout do 30 sekund od spuštění zařízení.

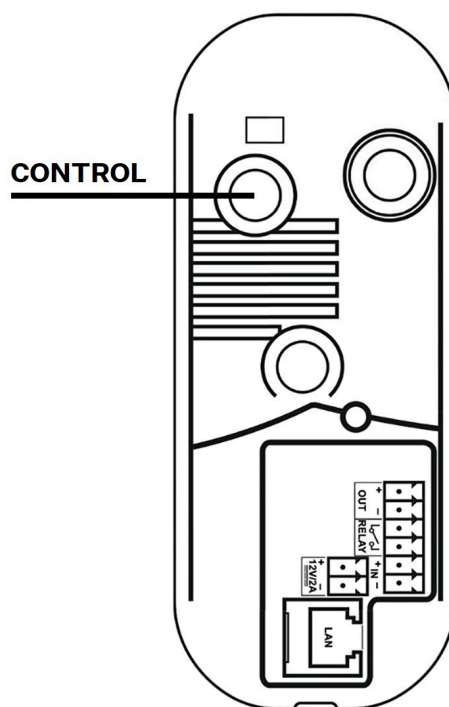
Tlačítko uvolněte do 3 sekund po zaznění příslušných tónů. Pokud tlačítko uvolníte mimo tento časový interval, proces se přeruší a bude nutné ho opakovat od začátku.

## Konfigurace pomocí hardwaru

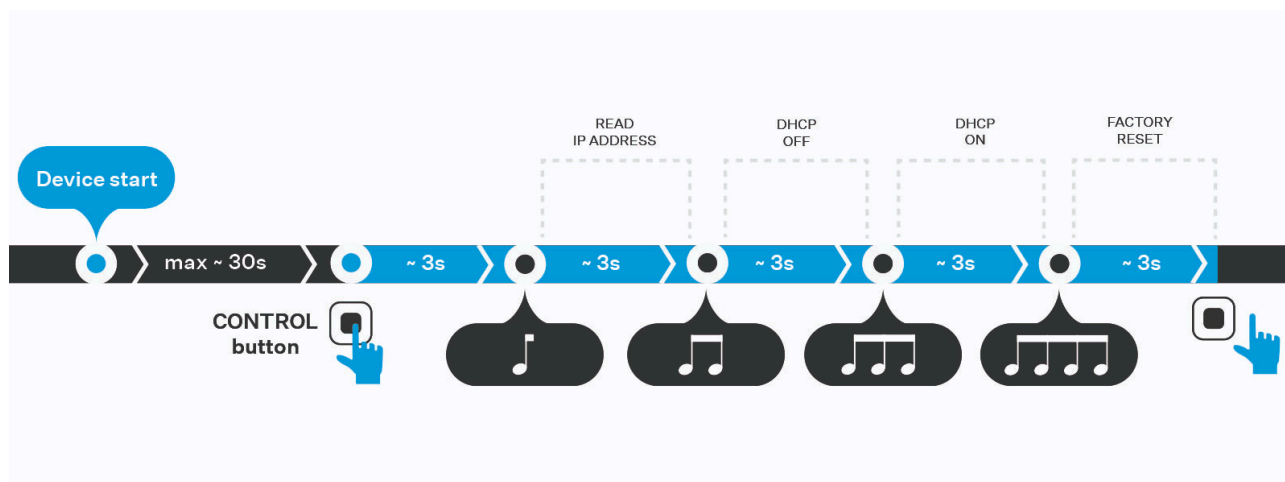
V případě nedostupnosti softwarové konfigurace lze provést základní nastavení hardwarovým tlačítkem CONTROL.

Tlačítko CONTROL umožňuje zjištění IP adresy zařízení, přepnutí režimu získávání IP adresy nebo obnovení továrního nastavení.

### Umístění tlačítka CONTROL



## Intervaly hardwarové konfigurace



Po spuštění zařízení má uživatel 30 sekund na stisknutí a podržení tlačítka, čímž se spustí sekvence zvukových signálů (pípnutí). Každá funkce je přiřazena k určitému počtu pípnutí. Uvolněním tlačítka v daném intervalu se provede odpovídající akce. Pokud tlačítko budete držet i po čtvrtém pípnutí, zařízení neprovede žádnou akci a celý proces se přeruší.

### Zjištění IP adresy pomocí tlačítka CONTROL

1. Připojte zařízení k napájení (pokud je již připojeno, odpojte jej a opět připojte).
2. Počkejte na úplné spuštění zařízení.  
Indikací úplného spuštění je rozsvícení podsvícení.
3. Stiskněte a držte tlačítko CONTROL.  
Postupně vyčkejte na tyto signály:
  - a. zazní jedno pípnutí
4. Uvolněte tlačítko CONTROL.
5. Zařízení hlasově automaticky oznámí aktuální IP adresu.



#### POZNÁMKA

Tlačítko CONTROL je nutné stisknout do 30 sekund od spuštění zařízení.

Tlačítko uvolněte do 3 sekund po zaznění příslušných tónů. Pokud tlačítko uvolníte mimo tento časový interval, proces se přeruší a bude nutné ho opakovat od začátku.

### Nastavení statické IP adresy pomocí tlačítka CONTROL

1. Připojte zařízení k napájení (pokud je již připojeno, odpojte jej a opět připojte).
2. Počkejte na úplné spuštění zařízení.  
Indikací úplného spuštění je rozsvícení podsvícení.
3. Stiskněte a držte tlačítko CONTROL.  
Postupně vyčkejte na tyto signály:
  - a. zazní jedno pípnutí
  - b. po 3 sekundách zazní dvě pípnutí
4. Uvolněte tlačítko CONTROL.

5. Zařízení má nyní nastavené tyto statické parametry sítě:

- IP adresa: 192.168.1.100
- Maskra sítě: 255.255.255.0
- Výchozí brána: 192.168.1.1






**POZNÁMKA**

Tlačítko CONTROL je nutné stisknout do 30 sekund od spuštění zařízení.

Tlačítko uvolněte do 3 sekund po zaznění příslušných tónů. Pokud tlačítko uvolníte mimo tento časový interval, proces se přeruší a bude nutné ho opakovat od začátku.

## Nastavení dynamické IP adresy pomocí tlačítka CONTROL

1. Připojte zařízení k napájení (pokud je již připojeno, odpojte jej a opět připojte).
2. Počkejte na úplné spuštění zařízení.  
Indikací úplného spuštění je rozsvícení podsvícení.
3. Stiskněte a držte tlačítko CONTROL.  
Postupně vyčkejte na tyto signály:
  - a. zazní jedno pípnutí 
  - b. po 3 sekundách zazní dvě pípnutí 
  - c. po 3 sekundách zazní tři pípnutí 
4. Uvolněte tlačítko CONTROL.
5. Zařízení je nyní nastavené na získávání IP adresy z DHCP serveru.







**POZNÁMKA**

Tlačítko CONTROL je nutné stisknout do 30 sekund od spuštění zařízení.

Tlačítko uvolněte do 3 sekund po zaznění příslušných tónů. Pokud tlačítko uvolníte mimo tento časový interval, proces se přeruší a bude nutné ho opakovat od začátku.

## Obnovení do továrního nastavení pomocí tlačítka CONTROL

1. Připojte zařízení k napájení (pokud je již připojeno, odpojte jej a opět připojte).
2. Počkejte na úplné spuštění zařízení.  
Indikací úplného spuštění je rozsvícení podsvícení.
3. Stiskněte a držte tlačítko CONTROL.  
Postupně vyčkejte na tyto signály:
  - a. zazní jedno pípnutí 
  - b. po 3 sekundách zazní dvě pípnutí 
  - c. po 3 sekundách zazní tři pípnutí 
  - d. po 3 sekundách zazní čtyři pípnutí 

4. Uvolněte tlačítko CONTROL.
5. Zařízení se restartuje a spustí se v továrním nastavení.



#### **POZNÁMKA**

Tlačítko CONTROL je nutné stisknout do 30 sekund od spuštění zařízení.

Tlačítko uvolněte do 3 sekund po zaznění příslušných tónů. Pokud tlačítko uvolníte mimo tento časový interval, proces se přeruší a bude nutné ho opakovat od začátku.

## **Přepnutí statické a dynamické IP adresy zařízení pomocí tlačítka Rychlé volby**

Pro reset síťových parametrů a přepnutí režimů nastavení konfigurace sítě zařízení mezi statickou IP adresou (DHCP OFF) a dynamickou IP adresou (DHCP OFF) stiskněte postupujte následovně:

1. Připojte zařízení k napájení (pokud je již připojeno, odpojte jej a opět připojte).
2. Stiskněte 15x tlačítko Rychlé volby na hlavní jednotce.



#### **POZNÁMKA**

Při přepnutí na statickou adresu jsou základní síťové parametry nastaveny na následující výchozí hodnoty:

- IP adresa: 192.168.1.100
- Maska sítě: 255.255.255.0
- Výchozí brána: 192.168.1.1

## Ovládání zařízení

**2N IP One** je interkom umožňující:

- volat na jiná zařízení pomocí tlačítka zrychlené volby
- přijímat a odmítat příchozí hovory
- aktivovat a deaktivovat uživatele nebo profily pomocí mobilní aplikace 2N My2N

## Řešení problémů

Nejčastěji řešené problémy najdete na stránkách <https://www.2n.com/faqs>.

## Technické parametry

### Typy napájení

PoE IEEE PoE 802.3af (Class 0, max. 12,95 W) (Class 0, max. 12,95 W, 44–57 V DC, 400 mA)

Externí zdroj 12 V  $\pm$ 15 % / 2 A DC

### Signalizační protokol

SIP UDP, TCP, TLS

### Audio

Mikrofon Elektretový

Zesilovač 3 W RMS / 6 W (class D)

Reproduktor 3 W / 4  $\Omega$

Úroveň akustického tlaku (SPL max) 78 dB (pro 1 kHz ve vzdálenosti 1 m)

Řízení hlasitosti Nastavitelné, s automatickým adaptivním režimem

Full duplex Ano (AEC)

Výkon audia 1,9 W

### Audio stream

Protokoly

- RTP
- RTSP

**Audio stream**

Kodeky a použitá šířka pásma	<ul style="list-style-type: none"> <li>• G.711 (PCMA, PCMU) – 64 kbps (s hlavičkami 85,6 kbps)</li> <li>• G.729 – 16 kbps (s hlavičkami 29,6 kbps)</li> <li>• G.722 – 64 kbps (s hlavičkami 85,6 kbps)</li> <li>• L16/16kHz – 256 kbps (s hlavičkami 277,6 kbps)</li> </ul>
------------------------------	---

**Kamera**

Snímač	1/2.7" barevný CMOS
Rozlišení JPEG	Až 1920 x 1440 (4:3); FHD (16:9)
Rozlišení videa	1920 x 1440 (4:3); FHD (16:9)
Snímková frekvence	30 fps (H.264), 15 fps (MJPEG)
Citlivost senzoru	14000e-/lux-sec
Pozorovací úhel	138° (H), 114° (V)
Infračervené přisvícení	Ano
Ohnisková vzdálenost	1,935 mm

**Video stream**

Protokoly	<ul style="list-style-type: none"> <li>• RTP</li> <li>• RTSP</li> <li>• SRTP</li> <li>• HTTP</li> </ul>
Kodeky pro ONVIF/RTSP streamování	<ul style="list-style-type: none"> <li>• H.264</li> <li>• H.265</li> <li>• MJPEG</li> </ul>

## Technické parametry

### Video stream

Funkce IP kamery	Ano – kompatibilní profily: <ul style="list-style-type: none"><li>• ONVIF v2.4 profil S</li></ul>
------------------	---

### Rozhraní

LAN	10/100BASE-TX s Auto-MDIX, RJ-45
Doporučená kabeláž	Cat-5e nebo lepší
Pasivní spínač (relé)	spínací NO kontakt, max. 20 V AC / 30 V DC, max. 1 A
Aktivní výstup spínače	12 V DC, max. 600 mA

### Mechanické parametry

Kryt	Tvrzené sklo
Materiál těla	
Materiál těla	<ul style="list-style-type: none"><li>• Materiál – EN AC-46100</li><li>• Povrchová úprava – RAL 7021 (černá varianta) / RAL 9023 (šedá varianta) / Steel Bronze (bronzová varianta)</li></ul>
Rozměry zařízení	78 x 172 x 77 mm
Rozměry zápusťné instalace – přesahující část zařízení	78 x 172 x 10 mm
Hmotnost	355 g
Provozní teplota	-30 °C až 60 °C
Provozní relativní vlhkost	10 až 95 % (nekondenzující)

## Technické parametry

### Mechanické parametry

---

Skladovací teplota	-30 °C až 70 °C
--------------------	-----------------

---

Úroveň krytí	IP66
--------------	------

---

Úroveň odolnosti	IK08
------------------	------

## Obecné pokyny a upozornění

Před použitím tohoto výrobku si prosím pečlivě přečtěte tento návod k použití a řiďte se pokyny a doporučeními v něm uvedenými.

V případě používání výrobku jiným způsobem, než je uvedeno v tomto návodu, může dojít k nesprávnému fungování výrobku nebo k jeho poškození či zničení.

Výrobce nenese žádnou odpovědnost za případné škody vzniklé používáním výrobku jiným způsobem, než je uvedeno v tomto návodu, tedy zejména jeho nesprávným použitím, nerespektováním doporučení a upozornění.

Jakékoliv jiné použití nebo zapojení výrobku, kromě postupů a zapojení uvedených v návodu, je považováno za nesprávné a výrobce nenese žádnou zodpovědnost za následky způsobené tímto počínáním.

Výrobce dále neodpovídá za poškození, resp. zničení výrobku způsobené nevhodným umístěním, instalací, nesprávnou obsluhou či používáním výrobku v rozporu s tímto návodem k použití.

Výrobce nenese odpovědnost za nesprávné fungování, poškození či zničení výrobku důsledkem neodborné výměny dílů nebo důsledkem použití neoriginálních náhradních dílů.

Výrobce neodpovídá za ztrátu či poškození výrobku živelnou pohromou či jinými vlivy přírodních podmínek.

Výrobce neodpovídá za poškození výrobku vzniklé při jeho přepravě.

Výrobce neposkytuje žádnou záruku na ztrátu nebo poškození dat.

Výrobce nenese žádnou odpovědnost za přímé nebo nepřímé škody způsobené použitím výrobku v rozporu s tímto návodem nebo jeho selháním v důsledku použití výrobku v rozporu s tímto návodem.

Při instalaci a užívání výrobku musí být dodrženy zákonné požadavky nebo ustanovení technických norem pro elektroinstalaci. Výrobce nenese odpovědnost za poškození či zničení výrobku ani za případné škody vzniklé zákazníkovi, pokud bude s výrobkem nakládáno v rozporu s uvedenými normami.

Zákazník je povinen si na vlastní náklady zajistit softwarové zabezpečení výrobku. Výrobce nenese zodpovědnost za škody způsobené nedostatečným zabezpečením.

Zákazník je povinen si bezprostředně po instalaci změnit přístupové heslo k výrobku. Výrobce neodpovídá za škody, které vzniknou v souvislosti s užíváním původního přístupového hesla.

Výrobce rovněž neodpovídá za vícenáklady, které zákazníkovi vznikly v souvislosti s uskutečňováním hovorů na linky se zvýšeným tarifem.

### Směrnice, zákony a nařízení

**2N IP One** je ve shodě s následujícími směrnicemi a předpisy:

#### EU


- 2012/19/EU o odpadních elektrických a elektronických zařízeních
- 2014/30/EU pro elektromagnetickou kompatibilitu
- 2014/53/EU pro rádiová zařízení
- 2011/65/EU o omezení používání některých nebezpečných látek v elektrických a elektronických zařízeních

#### Industry Canada


Tento přístroj třídy B je ve shodě s požadavky kanadské normy ICES/NMB-003.

## Legislativa Thajska

เครื่องโทรคมนาคมและอุปกรณ์นี้มีความสอดคล้องตามมาตรฐานหรือข้อกำหนดทางเทคนิคของ กสทช.

  
nab.

เครื่องวิทยุคมนาคมนี้ได้รับยกเว้นไม่ต้องได้รับใบอนุญาตให้มี ใช้ซึ่งเครื่องวิทยุคมนาคมหรือตั้งสถานีวิทยุคมนาคมตามประกาศ กสทช. เรื่อง เครื่องวิทยุคมนาคม และสถานีวิทยุคมนาคมที่ได้รับยกเว้นไม่ต้องได้รับใบอนุญาตวิทยุคมนาคมตามพระราชบัญญัติวิทยุคมนาคม พ.ศ. 2498

 **nab.** โทรคมนาคม  
กำกับดูแลเพื่อประชาชน  
Call Center 1200 (InSW)

## Legislativa Japonska

本製品は、特定無線設備の技術基準適合証明を受けています。

本製品は、シールドネットワークケーブル(STP)を使用して接続してください。また適切に接地してください。

本製品は電気通信事業者（移動通信会社、固定通信会社、インターネットプロバイダ等）の通信回線（公衆無線 LAN を含む）に直接接続することができません。本製品をインターネットに接続する場合は、必ずルータ等を経由し接続してください。

## Nakládání s elektroodpadem a upotřebenými akumulátory



Použitá elektrozařízení a akumulátory nepatří do komunálního odpadu. Jejich nesprávnou likvidací by mohlo dojít k poškození životního prostředí!

Po době jejich použitelnosti elektrozařízení pocházející z domácností a upotřebené akumulátory vyjmuté ze zařízení odevzdejte na speciálních sběrných místech nebo předejte zpět prodejci nebo výrobci, který zajistí jejich ekologické zpracování. Zpětný odběr je prováděn bezplatně a není vázán na nákup dalšího zboží. Odevzdávaná zařízení musejí být úplná.

Akumulátory nevhazujte do ohně, nerozebírejte ani nezkratujte.



2N IP One – Instalační manuál

© 2N Telekomunikace a. s., 2026

**2N.com**