



2N IP Force

Instalační manuál



Obsah

Použité symboly a termíny	4
Představení produktu	5
Základní vlastnosti	5
Varianty produktu	5
Hlavní jednotky jednotlačítkové	6
Hlavní jednotky dvoutlačítkové	9
Hlavní jednotky čtyřtlačítkové	10
Příslušenství	11
Příslušenství pro instalaci	11
Rozšiřující moduly	12
Napájení	20
Licence	21
Ostatní příslušenství	21
Kontrola obsahu balení	26
Instalace	28
Mechanická instalace	28
Podmínky pro instalaci	28
Zápusťná instalace	30
Povrchová instalace	34
Instalace do stojanu	35
Použití kabelových průchodek	36
Elektrická instalace	43
Napájení zařízení	43
Připojení do lokální sítě	43
Verze desek	44
Dostupné spínače	49
Zapojení pro svorky relé	51
Připojení elektrického zámku	52
Zemnění mechaniky	53
Přepěťová ochrana	53
Instalace modulů	56
Interní čtečky RFID karet	57
Indukční smyčka interní	72
Indukční smyčka externí	73
Přídavný spínač	74
Bezpečnostní relé	78
Zemnění mechaniky	80
Dokončení instalace	81
Jmenovky	81
Vložení/výměna štítků	82
Hmatové samolepky	82
Stručný průvodce	83
Přístup do webového konfiguračního rozhraní	83
Doménové jméno	83
IP adresa	83
Přihlášení k webovému konfiguračnímu rozhraní	83
Konfigurace pomocí hardwaru	84
Restart zařízení	84
Zjištění IP adresy pomocí hardwaru	84
Přepnutí statické a dynamické IP adresy zařízení	84
Nastavení dynamické IP adresy zařízení	85
Obnovení do továrního nastavení	86
Zjištění IP adresy zařízení	86

Zjištění IP adresy pomocí 2N Network Scanneru	86
Zjištění IP adresy pomocí hardwaru	88
Zjištění IP adresy pomocí tlačítka Rychlé volby	88
Přepnutí statické a dynamické IP adresy zařízení	89
Restartování zařízení	91
Restartování zařízení pomocí RESET tlačítka	91
Restartování zařízení pomocí webového konfiguračního rozhraní	92
Aktualizace firmwaru	92
Obnovení do továrního nastavení	92
Obnovení továrního nastavení (verze 555v3)	92
Obnovení továrního nastavení (verze 555v2)	93
Spojení hovorů	93
Ovládání zařízení	95
Řešení problémů	97
Technické parametry	98
Obecné výkresy	102
Povrchová instalace	102
Zápusťná instalace – do sádrokartonu	102
Obecné pokyny a upozornění	104
Směrnice, zákony a nařízení	104
EU	104
Industry Canada	104
Shoda se zákonem DDA:	105
Legislativa Thajska	105
Nakládání s elektroodpadem a upotřebenými akumulátory	105

Použité symboly a termíny

V manuálu jsou použity následující symboly a piktogramy:



NEBEZPEČÍ

Vždy dodržujte tyto pokyny, abyste se vyhnuli nebezpečí úrazu.



VAROVÁNÍ

Vždy dodržujte tyto pokyny, abyste se vyvarovali poškození zařízení.



VÝSTRAHA

Důležité upozornění. Nedodržení pokynů může vést k nesprávné funkci zařízení.



TIP

Užitečné informace pro snazší a rychlejší používání nebo nastavení.



POZNÁMKA

Postupy a rady pro efektivní využití vlastností zařízení.

Představení produktu

V této kapitole je představen produkt **2N IP Force**, možnosti jeho využití a výhody, které z jeho užívání plynou.

Základní vlastnosti

2N IP Force je vysoce odolný a spolehlivý IP interkom vybavený řadou užitečných funkcí, které nejsou zcela běžné v zařízeních v této kategorii. Díky podpoře standardu SIP a kompatibilitě s renomovanými výrobci IP ústředěn a telefonů může využívat všechny služby VoIP sítí.

2N IP Force lze použít jako základní nebo nouzové dorozumívací zařízení ke vstupům do budov, vjezdům do areálů či garáží, do výrobních hal, na dálnice, apod.

Hlavními přednostmi tohoto zařízení jsou:

Dva velmi citlivé mikrofony a hlasitý reproduktor (až 10 W) – díky integrovanému systému potlačení akustického echa (AEC) umožňuje za běžných podmínek oboustrannou slyšitelnost i v případě, kdy volající osoby hovoří současně.

Barevná širokoúhlá kamera – může být vybaveno barevnou širokoúhlou kamerou, která umožňuje volanému sledovat volající osoby na displeji svého telefonu nebo monitoru počítače.

Klávesnice – zařízení může být vybaveno modulem numerické klávesnice, pomocí kterého lze zařízení použít jako kódový zámek pro sepnutí spínače zámku nebo pro volání na zadané telefonní číslo nebo číslo účastníka.

Čtečka karet – zařízení může být vybaveno modulem čtečky karet, která přináší funkcionalitu řízení přístupu pomocí RFID karty nebo čipu. Pomocí dalších softwarových nastavení je možné kartou ovládat i jiné funkce než dveřní zámek.

Tlačítka rychlé volby – může být vybaveno tlačítky pro volání na nastavená telefonní čísla. Pro každé z tlačítek je možné nastavit až tři telefonní čísla a časové profily pro volání, a tak zajistit, aby volaný účastník byl vždy zastížen.

Spínač elektrického zámku – tento spínač lze ovládat pomocí numerické klávesnice, aplikací na PC nebo v průběhu hovoru z libovolného telefonu. V případě potřeby je možné zařízení doplnit o modul přídavného spínače.

Instalace zařízení – je velmi jednoduchá, stačí jej připojit pomocí síťového kabelu do vaší lokální počítačové sítě. Zařízení lze napájet buď ze zdroje 12 V, nebo přímo z lokální sítě, pokud tato podporuje technologii PoE.

Konfigurace zařízení – probíhá pomocí osobního počítače vybaveného libovolným internetovým prohlížečem. Rozsáhlé instalace lze snadno hromadně spravovat pomocí aplikace **2N Access Commander**.

Další přednosti zařízení

Varianty produktu

2N IP Force je určen do venkovního prostředí a nevyžaduje žádnou další stříšku. Pro tlakové mytí (WAP) a velmi hlučné prostředí (dálnice apod.) je určen model s písmenem W.

Součástí balení hlavní jednotky je rámeček.



VÝSTRAHA

2N IP Force v kombinaci s RFID čtečkami nesplňuje podmínky doplňujícího nařízení ke Směrnici EU o rádiových zařízeních (Radio Equipment Directive) – účinného od 1. 8. 2025. **2N IP Force 2.0** podmínky splňuje.

Více zjistíte v článku [Dopady směrnice Evropské unie o rádiových zařízeních](#).

Hlavní jednotky jednotlačítkové



Objednací číslo: 9151101W

Hlavní jednotka 2N IP Force – 1 tlačítko, 10 W reproduktor

- IP69K
- 1 tlačítko
- 10 W reproduktor
- Extra odolné provedení
- Ovládání dvou elektrických zámků
- Možnost připojení přídatného spínače

Součástí balení hlavní jednotky je rámeček.



Objednací číslo: 9151101CHW

Hlavní jednotka 2N IP Force – 1 tlačítko, HD kamera, 10 W reproduktor

- IP69K
- 1 tlačítko
- HD kamera
- 10 W reproduktor
- Ovládání dvou elektrických zámků
- Možnost připojení přídatného spínače
- Noční vidění



Objednáací číslo: 9151101RPW

Hlavní jednotka 2N IP Force – 1 tlačítko, piktogramy, 10 W reproduktor, příprava p

- IP69K
- 1 tlačítko
- Piktogramy
- 10 W reproduktor
- Ovládání dvou elektrických zámků
- Možnost připojení čtečky karet
- Možnost připojení přídatného spínače



Objednáací číslo: 9151101CHRPW

Hlavní jednotka 2N IP Force – 1 tlačítko, HD kamera, piktogramy, 10 W reproduktor

- IP69K
- 1 tlačítko
- HD kamera
- Piktogramy
- 10 W reproduktor
- Ovládání dvou elektrických zámků
- Možnost připojení čtečky karet
- Možnost připojení přídatného spínače
- Noční vidění



Objednací číslo: 9151101KW

Hlavní jednotka 2N IP Force – 1 tlačítko, klávesnice, 10 W reproduktor

- IP69K
- 1 tlačítko
- Klávesnice
- 10 W reproduktor
- Ovládání dvou elektrických zámků
- Možnost připojení přídatného spínače



Objednací číslo: 9151101CHKW

Hlavní jednotka 2N IP Force – 1 tlačítko, HD kamera, klávesnice, 10 W reproduktor

- IP69K
- 1 tlačítko
- HD kamera
- Klávesnice
- 10 W reproduktor
- Ovládání dvou elektrických zámků
- Možnost připojení přídatného spínače
- Noční vidění

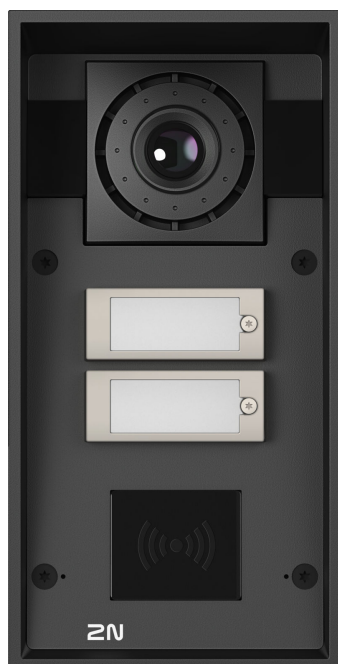
Hlavní jednotky dvoutlačítkové



Objednací číslo: 9151102RW

Hlavní jednotka 2N IP Force – 2 tlačítka, 10 W reproduktor, příprava pro čtečku

- IP69K
- 2 tlačítka
- 10 W reproduktor
- Možnost připojení čtečky karet
- Ovládání dvou elektrických zámků
- Možnost připojení přídatného spínače



Objednací číslo: 9151102CHRW

Hlavní jednotka 2N IP Force – 2 tlačítka, HD kamera, 10 W reproduktor, příprava p

- IP69K
- 2 tlačítka
- HD kamera
- 10 W reproduktor
- Možnost připojení čtečky karet
- Ovládání dvou elektrických zámků
- Možnost připojení přídatného spínače
- Noční vidění



Objednáací číslo: 9151102-X1

Hlavní jednotka 2N IP Force set

- IP69K
- 2 tlačítka s popisky INFO a SOS
- 10 W reproduktor
- Tlačítka v provedení anti-vandal z nerezové oceli

Možnost úpravy dle žádosti zákazníka.

Hlavní jednotky čtyřtlačítkové



Objednáací číslo: 9151104W

Hlavní jednotka 2N IP Force – 4 tlačítka, 10 W reproduktor

- IP69K
- 4 tlačítka
- 10 W reproduktor
- Ovládání dvou elektrických zámků
- Možnost připojení přídatného spínače



Objednací číslo: 9151104CHW

Hlavní jednotka 2N IP Force – 4 tlačítka, HD kamera, 10 W reproduktor

- IP69K
- 4 tlačítka
- 10 W reproduktor
- Ovládání dvou elektrických zámků
- Možnost připojení přídatného spínače
- Noční vidění

Příslušenství

Příslušenství pro instalaci

Zařízení **2N IP Force** je určeno do venkovního i vnitřního prostředí a nevyžaduje žádnou další stříšku.

Pro instalaci je nutno zvolit rám a případně další příslušenství podle zamýšleného způsobu instalace.

Všechny jednotky **2N IP Force** lze použít bez dalšího příslušenství pro zápusťnou i povrchovou instalaci, nicméně pro instalaci do sádkartonu nebo zdiva z dutých cihel je třeba použít příslušnou instalační sadu.



Objednací číslo: 9151001

Zápusťná instalační krabice do zdi

Materiál krabice je nerez ocel.



Objednací číslo: 9151002

Zápusťná instalační krabice do sádkartonu



Objednací číslo: 9151005

Sloupek pro instalaci do stojanu

Sloupek umožňuje instalaci zařízení do výšky 120 cm k vrchní hraně zařízení.



Objednací číslo: 9151007

Dvojitý sloupek pro instalaci

Dvojitý sloupek umožňuje dvojitou instalaci zařízení do výšek 115 cm a 203 cm k vrchní hraně zařízení.



Objednací číslo: 9151006

Instalační adaptér (US)



Objednací číslo: 9151018

Bezpečnostní šrouby

Jedná se o bezpečnější alternativu k běžným šroubům.

Typ hlavy šroubu je torx s pinem (dodáváno s odpovídající kličkou).

Rozšiřující moduly

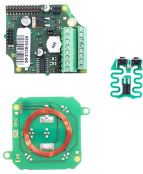


Objednací číslo: 9151010

Přídavný spínač

Umožňuje ovládat druhý spotřebič (aktivní výstup 12 V DC / max. 600 mA) nebo nekritické zařízení jako jsou světla (pasivní relé výstup 30 V / 1 A na neomezenou dobu).

Součástí je ochranný spínač pro signalizaci otevření předního panelu **2N IP Force**.



VÝSTRAHA

Tato RFID čtečka v kombinaci s interkomem **2N IP Force** nesplňuje podmínky doplňujícího nařízení ke Směrnici EU o rádiových zařízeních (Radio Equipment Directive) – účinného od 1. 8. 2025. V kombinaci s interkomem **2N IP Verso 2.0** podmínky splňuje.

Více zjistíte v článku [Dopady směrnice Evropské unie o rádiových zařízeních](#)

Objednací číslo: 9151011

Interní čtečka RFID karet 125 kHz

Podporované RFID karty 125 kHz:

- EM4x02
- NXP HiTag2

Součástí je ochranný spínač pro signalizaci otevření předního panelu **2N IP Force**.

K dispozici jsou i další dva spínače, dva logické vstupy a Wiegand rozhraní.

Je kompatibilní s modely **2N IP Force** se dvěma tlačítky a s modely s piktogramy.



VÝSTRAHA

Tato RFID čtečka v kombinaci s interkomem **2N IP Force** nespĺňuje podmínky doplňujícího nařízení ke Směrnici EU o rádiových zařízeních (Radio Equipment Directive) – účinného od 1. 8. 2025. V kombinaci s interkomem **2N IP Verso 2.0** podmínky splňuje.

Více zjistíte v článku [Dopady směrnice Evropské unie o rádiových zařízeních](#)

Objednací číslo: 9151031

Interní čtečka RFID karet 13.56 MHz, NFC

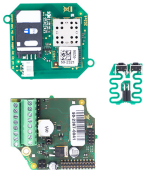
Podporované RFID karty 13.56 MHz:

- **ISO14443A** (MIFARE Classic, MIFARE Plus, MIFARE Mini, MIFARE Ultralight, MIFARE DESFire CSN only)
- **PicoPass** (HID iClass CSN, Picopass)
- **FeliCa** (Standard, Lite)
- **ST SR** (SR, SRI, SRIX)
- **My2N**
- **2N PICard**

Příprava pro NFC/HCE.

Součástí je ochranný spínač pro signalizaci otevření předního panelu **2N IP Force**.

K dispozici jsou i další dva spínače, dva logické vstupy a Wiegand rozhraní.



VÝSTRAHA

Tato RFID čtečka v kombinaci s interkomem **2N IP Force** nespĺňuje podmínky doplňujícího nařízení ke Směrnici EU o rádiových zařízeních (Radio Equipment Directive) – účinného od 1. 8. 2025. V kombinaci s interkomem **2N IP Verso 2.0** podmínky splňuje.

Více zjistíte v článku [Dopady směrnice Evropské unie o rádiových zařízeních](#)

Objednací číslo: 9151031S

Interní čtečka zabezpečených RFID karet 13.56 MHz, NFC

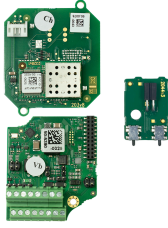
Podporované RFID karty 13.56 MHz:

- **ISO14443A** (MIFARE Classic, MIFARE Plus, MIFARE Mini, MIFARE Ultralight, MIFARE DESFire CSN only)
- **PicoPass** (HID iClass CSN, Picopass)
- **FeliCa** (Standard, Lite)
- **ST SR** (SR, SRI, SRIX)
- **HID PAC** (HID SEOS, HID iClass SE, iClass SR, HID MIFARE DESFire with SIO, HID MIFARE Classic with SIO)
- **My2N**
- **2N PICard**

Příprava pro NFC/HCE.

Součástí je ochranný spínač pro signalizaci otevření předního panelu **2N IP Force**.

K dispozici jsou i další dva spínače, dva logické vstupy a Wiegand rozhraní.



VÝSTRAHA

Tato RFID čtečka v kombinaci s interkomem **2N IP Force** nesplňuje podmínky doplňujícího nařízení ke Směrnici EU o rádiových zařízeních (Radio Equipment Directive) – účinného od 1. 8. 2025. V kombinaci s interkomem **2N IP Verso 2.0** podmínky splňuje.

Více zjistíte v článku [Dopady směrnice Evropské unie o rádiových zařízeních](#)

Objednací číslo: 9151022

Interní čtečka RFID karet 125 kHz, OSDP

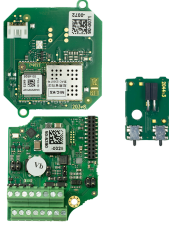
Podporované RFID karty 125 kHz:

- EM4x02
- NXP HiTag2

Součástí je ochranný spínač pro signalizaci otevření předního panelu **2N IP Force**.

K dispozici jsou i další dva spínače, dva logické vstupy a OSDP rozhraní.

Je kompatibilní s modely **2N IP Force** se dvěma tlačítky a s modely s piktogramy.



VÝSTRAHA

Tato RFID čtečka v kombinaci s interkomem **2N IP Force** nespĺňuje podmínky doplňujícího nařízení ke Směrnici EU o rádiových zařízeních (Radio Equipment Directive) – účinného od 1. 8. 2025. V kombinaci s interkomem **2N IP Verso 2.0** podmínky splňuje.

Více zjistíte v článku [Dopady směrnice Evropské unie o rádiových zařízeních](#)

Objednací číslo: 9151023

Interní čtečka RFID karet 13.56 MHz, NFC, OSDP

Podporované RFID karty 13.56 MHz:

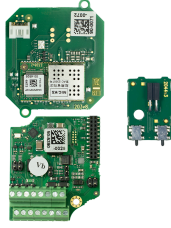
- **ISO14443A** (MIFARE Classic, MIFARE Plus, MIFARE Mini, MIFARE Ultralight, MIFARE DESFire CSN only)
- **PicoPass** (HID iClass CSN, Picopass)
- **FeliCa** (Standard, Lite)
- **ST SR** (SR, SRI, SRIX)
- **My2N**
- **2N PICard**

Příprava pro NFC/HCE.

Součástí je ochranný spínač pro signalizaci otevření předního panelu **2N IP Force**.

K dispozici jsou i další dva spínače, dva logické vstupy a OSDP rozhraní.

Je kompatibilní s modely **2N IP Force** se dvěma tlačítky a s modely s piktogramy.



VÝSTRAHA

Tato RFID čtečka v kombinaci s interkomem **2N IP Force** nespĺňuje podmínky doplňujícího nařízení ke Směrnici EU o rádiových zařízeních (Radio Equipment Directive) – účinného od 1. 8. 2025. V kombinaci s interkomem **2N IP Verso 2.0** podmínky splňuje.

Více zjistíte v článku

[Dopady směrnice Evropské unie o rádiových zařízeních](#)

Objednací číslo: 9151023S

Interní čtečka zabezpečených RFID karet 13.56 MHz, NFC, OSDP

Podporované RFID karty 13.56 MHz:

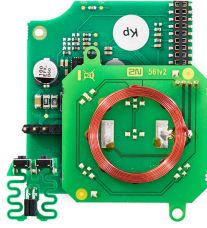
- **ISO14443A** (MIFARE Classic, MIFARE Plus, MIFARE Mini, MIFARE Ultralight, MIFARE DESFire CSN only)
- **PicoPass** (HID iClass CSN, Picopass)
- **FeliCa** (Standard, Lite)
- **ST SR** (SR, SRI, SRIX)
- **HID PAC** (HID SEOS, HID iClass SE, iClass SR, HID MIFARE DESFire with SIO, HID MIFARE Classic with SIO)
- **My2N**
- **2N PICard**

Příprava pro NFC/HCE.

Součástí je ochranný spínač pro signalizaci otevření předního panelu **2N IP Force**.

K dispozici jsou i další dva spínače, dva logické vstupy a OSDP rozhraní.

Je kompatibilní s modely **2N IP Force** se dvěma tlačítky a s modely s piktogramy.



VÝSTRAHA

Tato RFID čtečka v kombinaci s interkomem **2N IP Force** nesplňuje podmínky doplňujícího nařízení ke Směrnici EU o rádiových zařízeních (Radio Equipment Directive) – účinného od 1. 8. 2025. V kombinaci s interkomem **2N IP Verso 2.0** podmínky splňuje.

Více zjistíte v článku [Dopady směrnice Evropské unie o rádiových zařízeních](#)

Objednací číslo: 9151021

Interní indukční smyčka

Interní indukční smyčka bezdrátově přenáší zvuk z **2N IP Force** do naslouchátka sluchově postižené osoby a umožní jí lépe slyšet a vnímat zvuky.



Objednací číslo: 9159050

Externí indukční smyčka

Externí indukční smyčka bezdrátově přenáší zvuk z **2N IP Force** do naslouchátka sluchově postižené osoby a umožní jí lépe slyšet a vnímat zvuky.

Objednací číslo: 9159010

Bezpečnostní relé



Bezpečnostní relé je jednoduché přídavné zařízení pro zvýšení bezpečnosti. Zamezí neoprávněnému manipulování se zámkem.

Instaluje se mezi chráněné zařízení, ze kterého je i napájen, a zámek, který ovládá.

Objednací číslo: 9159011

Oddělovač Wiegandu



Oddělovač Wiegandu je určen ke galvanickému oddělení dvou samostatně napájených zařízení navzájem propojených sběrnici Wiegand.

Oddělovač Wiegandu chrání obě propojená zařízení před zhoršením komunikace nebo poškozením.



Objednací číslo: 9155198SET

Bezpečnostní balíček pro zařízení 2N

Bezpečnostní balíček zajišťuje zvýšené zabezpečení dveří.

Bezpečnostní balíček obsahuje bezpečnostní relé, ochranný spínač a I/O modul.

Napájení



Objednací číslo: 91378100E (s EU kabelem)

Objednací číslo: 91378100US (s US kabelem)

PoE injektor, jednoportový

Pro napájení interkomu přes ethernetový kabel při absenci PoE switchu.



Objednací číslo: 91341481E (s EU kabelem)

Objednací číslo: 91341481US (s US kabelem)

Stabilizovaný zdroj 12 V / 2 A

Zdroj je nutné použít, pokud není použito napájení pomocí PoE.



Objednací číslo: 932928

12V transformátor

Transformátor pro síťové napětí 230 V.

Určený k externímu napájení elektrických zámků.



Objednací číslo: 9159052

Napájecí zdroj 12 V / 1 A pro 2N indukční smyčku

Externí zdroj napájení pro indukční smyčku má vstupní napětí 230 V AC a výstupní 12 V DC.

Licence



Objednací číslo: 9137909

Licence Gold

Obsahuje licenci pro Enhanced Video, Enhanced Integration a Lift Control.



Objednací číslo: 9137910

Licence InformaCast



Objednací číslo: 9137921

MS Teams license



TIP

- Jednotlivé funkce licencí jsou uvedeny v tabulce v Konfiguračním manuálu pro 2N IP interkomy v kapitole [Licencování funkcí](#).
- Pro více příslušenství a konkrétní doporučení se prosím obraťte na lokálního distributora produktů 2N.

Ostatní příslušenství



Objednací číslo: 9159013

Odchodové tlačítko

Odchodové tlačítko se připojuje k logickému vstupu zařízení pro otevření dveří zevnitř budovy.



Objednací číslo: 9159012

Dveřní magnetický kontakt

Sada pro instalaci na dveře umožňuje zjištění stavu otevření dveří. Využívá se pro použití zařízení jako ochrany dveří, pro detekci nezavřených dveří nebo násilného otevření.

Objednací číslo: 9134173



RFID čipová karta MIFARE, 13.56 MHz

RFID čipová karta, typ MIFARE Classic 1k, 13.56 MHz.



Objednací číslo: 9134174

RFID čipová klíčenka MIFARE, 13.56 MHz

RFID čipová klíčenka, typ MIFARE Classic 1k, 13.56 MHz.



Objednací číslo: 9134165E

RFID čipová karta EM, 125 kHz

RFID čipová karta, typ EM4100, 125 kHz.

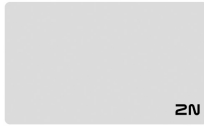


Objednací číslo: 9134166E

RFID čipová klíčenka EM, 125 kHz

RFID čipová klíčenka, typ EM4100, 125 kHz.

Objednací číslo: 11202601



RFID čipová karta MIFARE DESFire, 13.56 MHz

RFID čipová klíčenka, typ MIFARE DESFire EV3 4 K, 13.56 MHz (ISO/IEC14443A).

Vhodné k zašifrování dat v aplikaci **PICard Commander**.

Balení obsahuje 10 kusů.

Objednací číslo: 11202602



RFID fob MIFARE DESFire, 13.56 MHz

RFID fob, typ MIFARE DESFire EV3 4 K, 13.56 MHz (ISO/IEC14443A).

Vhodné k zašifrování dat v aplikaci **PICard Commander**.

Balení obsahuje 10 kusů.

Objednací číslo: 9137420E



Externí RFID čtečka, 125 kHz

Externí čtečka RFID karet pro připojení k PC pomocí USB rozhraní.

Čtečka je vhodná pro správu systému a přidávání EM41xx karet (125 kHz) pomocí webové konfigurace zařízení nebo aplikace **PICard Commander**.



Objednací číslo: 9137421E

Externí RFID čtečka, 13.56 MHz + 125 kHz, NFC/HCE

Externí čtečka RFID karet pro připojení k PC pomocí USB rozhraní.

Čtečka je vhodná pro správu systému a přidávání 13.56 MHz, 125 kHz karet a Android zařízení s podporou NFC/HCE pomocí webové konfigurace zařízení nebo aplikace **Access Commander**.

Vhodná pro nahrání MIFARE DESFire karet do šifrovací aplikace **PICard Commander**.

Čte RFID karty:

Podporované RFID karty 125 kHz:

- EM4x02
- NXP HiTag2

Podporované RFID karty 13.56 MHz:

- **ISO14443A** (MIFARE Classic, MIFARE Plus, MIFARE Mini, MIFARE Ultralight, MIFARE DESFire CSN only)
- **PicoPass** (HID iClass CSN, Picopass)
- **FeliCa** (Standard, Lite)
- **ST SR** (SR, SRI, SRIX)
- **My2N**
- **2N PICard**

Zařízení umí také číst RFID karty 13.56 MHz 2N PICard.

Objednáací číslo: 9137424E



Externí zabezpečená RFID čtečka, 13.56 MHz + 125 kHz, NFC/HCE

Externí čtečka RFID karet pro připojení k PC pomocí USB rozhraní.

Čtečka je vhodná pro správu systému a přidávání 13.56 MHz, 125 kHz karet a Android zařízení s podporou NFC/HCE pomocí webové konfigurace zařízení nebo aplikace **Access Commander**.

Vhodná pro nahrání MIFARE DESFire karet do šifrovací aplikace **PICard Commander**.

Čte RFID karty:

Podporované RFID karty 125 kHz:

- EM4x02
- NXP HiTag2
- HID Prox

Podporované RFID karty 13.56 MHz:

- **ISO14443A** (MIFARE Classic, MIFARE Plus, MIFARE Mini, MIFARE Ultralight, MIFARE DESFire CSN only)
- **PicoPass** (HID iClass CSN, Picopass)
- **FeliCa** (Standard, Lite)
- **ST SR** (SR, SRI, SRIX)
- **HID PAC** (HID SEOS, HID iClass SE, iClass SR, HID MIFARE DESFire with SIO, HID MIFARE Classic with SIO)
- **My2N**
- **2N PICard**

Objednáací číslo: 9137410E



Externí IP relé, 1 výstup

Samostatné IP relé, které může být ovládáno z interkomu díky HTTP příkazům, umožňuje ovládat zařízení na libovolnou vzdálenost.

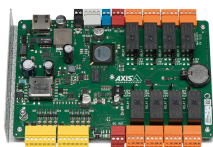
Objednáací číslo: 9159014EU/US/UK



2N 2Wire (sada 2 adaptérů a napájecí zdroj EU/US/UK)

Převodník 2N 2Wire umožňuje použít stávající dvoudrátové kabelové rozvody od původního zvonku či domovního telefonu a připojit na něj jakékoliv IP zařízení. Není třeba nic konfigurovat, stačí pouze mít na každé straně kabelu jednu jednotku 2N 2Wire a připojit alespoň jednu z nich ke zdroji napájení. Jednotka 2N 2Wire pak poskytuje PoE napájení nejen druhému převodníku, ale i všem připojeným koncovým IP zařízením.

Objednací číslo: 9160501



AXIS A9188 Network I/O relé modul

Relé je součástí přístupového řešení pro výtahy. Jedno relé může ovládat až 8 pater. Interkom nebo přístupovou jednotku lze propojit až s 8 AXIS A9188 relátky pro výtahy. Řešení je tedy vhodné až pro 64 pater.

Kontrola obsahu balení

Před začátkem instalace si zkontrolujte, zda je balení zařízení kompletní. Obsahuje:

1x **2N IP Force**

1x Certificate of ownership

1x zkrácený uživatelský manuál

1x instalační vrtací šablona

1x dvouramenný klíč Torx 10 / Torx 20

1x rám (v odpovídající barvě)

1x průchodky (v příbalu):

- 1x průchodka velká, s maticí, dvouděrová těsněná
 - 1x výměnné těsnění velké průchodky pro silný kabel, jednoděrové
 - 1x záslepka velká, s maticí
 - 1x průchodka malá, s maticí
 - 1x ucpávka průchodky, velká
 - 2x ucpávka průchodky, malá
-

1x průhledná fólie na jmenovky

2x kování pro uchycení rámu

1x náhradní štítek jmenovek

1x zemnicí svorka se šroubkem

Představení produktu

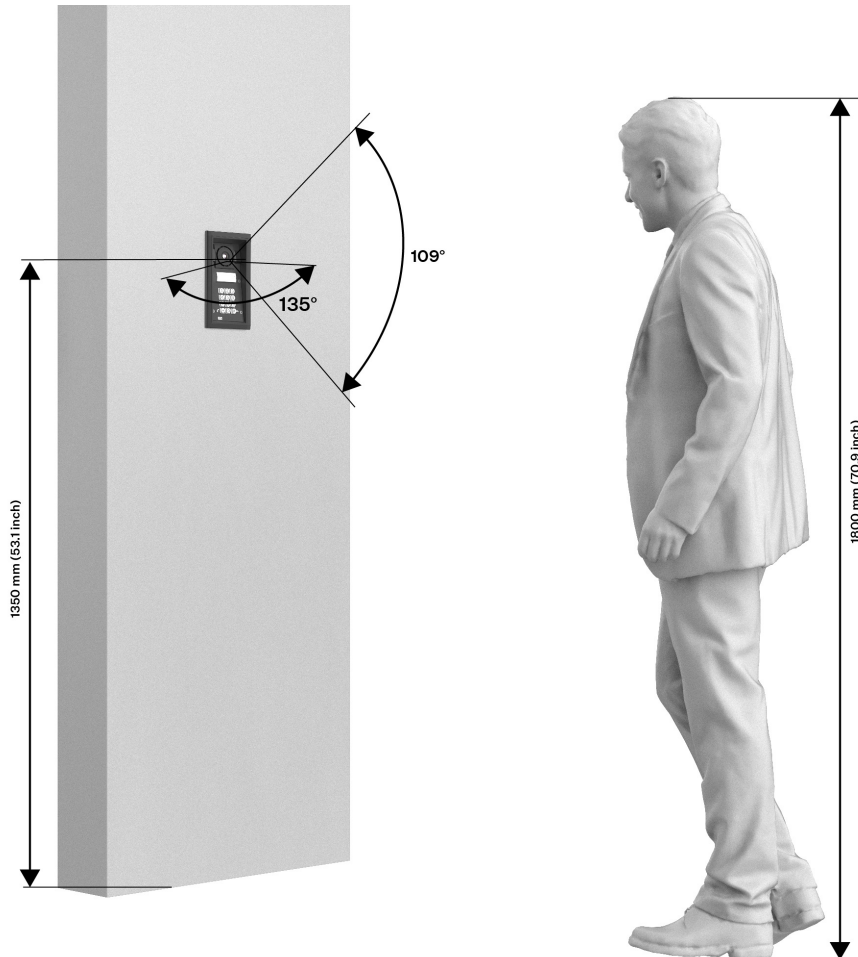
4x vrut (5 x 90 mm)

4x „inteligentní“ hmoždinka (8 x 50 mm)

2x hmatová samolepka

Instalace

Zařízení je pro optimální funkčnost doporučeno umístit do výšky dle následujícího schématu:



Mechanická instalace

Podmínky pro instalaci

Pro správnou instalaci 2N IP Force musí být splněny následující instalační podmínky

- Je třeba zvolit prostor s dostatečným místem pro instalaci.
- Otvory pro hmoždinky musí mít správný průměr. Pokud jsou otvory příliš velké, hrozí vytažení hmoždinek! V tom případě použijte k zajištění hmoždinek stavební lepidlo.
- Při použití méně kvalitních hmoždinek hrozí jejich vytažení!
- Je třeba dbát na dostatečnou hloubku otvorů! Délka hmoždinek je 50 mm, délka vrtů je 90 mm.
- **2N IP Force** je sestaven šrouby z nerezavějící oceli. Při jejich ztrátě, pokud použijete jiné šrouby, hrozí koroze, která může znehodnotit vzhled okolí šroubu!
- Před zahájením mechanické instalace na vybraném místě se pečlivě ujistěte, zda přípravy s ní spojené (vrtání, sekání do zdi) nemohou způsobit narušení elektrických, plynových, vodovodních nebo jiných stávajících rozvodů.

- Zařízení není určeno do prostředí se zvýšenými vibracemi, jako například dopravní prostředky, stroje apod.
- Zařízení nesmí být vystaveno agresivním plynům, výparům kyselin, rozpouštědel apod.
- Zařízení není určeno pro přímé zapojení do sítí Internet/WAN. Zařízení musí být do těchto sítí připojeno přes oddělovací aktivní prvek sítě (např. switch nebo router).
- Po demontáži předního panelu je třeba dávat pozor, aby se dovnitř, zejména na povrch těsnění a na zvukovody mikrofonů, nedostaly žádné nečistoty.



POZNÁMKA

Zvukovody mikrofonů jsou po demontáži předního panelu volné, nejde o závadu! Šroubek slouží pouze jako ochrana proti vypadnutí zvukovodu při instalaci.

- Je třeba se v místě instalace vyvarovat silného elektromagnetického záření.
- Připojení VoIP musí být správně nakonfigurováno podle SIP a ostatních VoIP doporučení.



VAROVÁNÍ

Při zápusné montáži do klasického zdiva je nutné důsledně dodržovat rozměry otvorů, které jsou v případě montáže bez sady pro zazdění patrné z okótovaného obrázku.



VÝSTRAHA

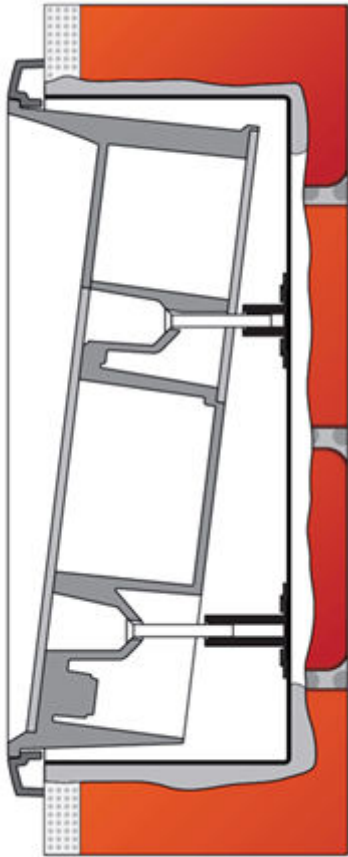
- Při nedodržení instalačního postupu hrozí zatečení vody a zničení elektroniky. Obvody zařízení jsou trvale pod napětím, při zatečení vody dochází k elektrochemické reakci. U takto zničeného výrobku nelze uplatnit záruku!
- Záruka se nevztahuje na poruchy a závady výrobku vzniklé v důsledku jeho nesprávné instalace (v rozporu s těmito instrukcemi). Výrobce dále nenese zodpovědnost za škody vzniklé krádeží z prostor, které jsou přístupné po sepnutí připojeného elektrického zámku. Výrobek není určen jako ochrana proti zlodějům – pouze v kombinaci s klasickým zámkem, který plní bezpečnostní funkci.
- Překročení povolené provozní teploty nemusí mít okamžitý vliv na funkci zařízení, ale může mít za následek rychlejší stárnutí a snížení spolehlivosti zařízení. Povolený pracovní rozsah pracovních teplot a vlhkosti prostředí naleznete v kapitole [Technické parametry \(str. 98\)](#).
- Jakékoliv úmyslné mechanické poškození zařízení (vrtání děr, zásah do hlavní jednotky atp.) vede ke ztrátě záruky.
- Instalace a nastavení tohoto zařízení by měly provádět pouze osoby k tomu odborně způsobilé.

Tipy pro instalaci

- Doporučená výška běžné instalace je 135 cm (pro osoby se sníženou schopností pohybu 100 – 120 cm) od povrchu země do výše kamery zařízení. Výška instalace se může lišit v závislosti na použití zařízení.
- Krabice pro instalaci lze zakoupit předem. Díky tomu je možné svěřit hrubou práci např. stavební firmě. Výhodou je i možnost vyrovnat zařízení přesně do svislé polohy (při zazdění krabice s odchylkou max. 2 °).

Zápustná instalace

Zápustná instalace – do klasického zdiva



Co potřebujete k instalaci:

- **2N IP Force**
- vysekaný nebo vyříznutý otvor podle instrukcí v balení krabice (131 x 222 x 82 mm)
- zápusťnou instalační krabici do zdi (9151001, 01348-001)

Pokud použijete sadu pro zazdění, postupujte podle následujícího návodu:

1. Připravte otvor podle přiložené šablony. Předpokládá se, že do připraveného otvoru vedou všechny potřebné kabely.
2. Do připraveného otvoru vložte na zkoušku zápusťnou krabici a zkontrolujte, zda je otvor dost hluboký a zda celý nerovný okraj otvoru bude rámečkem zakryt.
3. Pokud je otvor vyhovující, usadte zápusťnou krabici jejím zazděním.
4. Ze zařízení odmontujte přední panel.
5. Rozhodněte se, kterými otvory povedou do zařízení kabely. Do ostatních otvorů namontujte přiložené záslepky. Pokud hrozí vniknutí hmyzu nebo vody, použijte přiložené kabelové průchodky nebo vhodný tmel. Menší průchodku lze osadit i do otvoru na dně zařízení.
6. Na zařízení nasadte rámeček.
7. Zařízení vložte do zápusťné krabice a kabely současně zaveďte dovnitř. Přebytek kabelu může být uložen pode dnem zařízení, uvnitř ponechejte pouze menší rezervu.

8. Do montážních otvorů po stranách zařízení vložte dodané šrouby tak, aby vnikly do matic v zápusťné krabici. Všechny šrouby důkladně utáhněte.



VAROVÁNÍ

Dodržte maximální utahovací moment 1,5 Nm. Pozor, pořadí utahení šroubů může mít vliv na polohu zařízení.

9. Rámeček je doporučeno utěsnit vůči zdivu silikonovým nebo jiným tmelem. Zabráníte tím možnému průniku vody za zařízením.

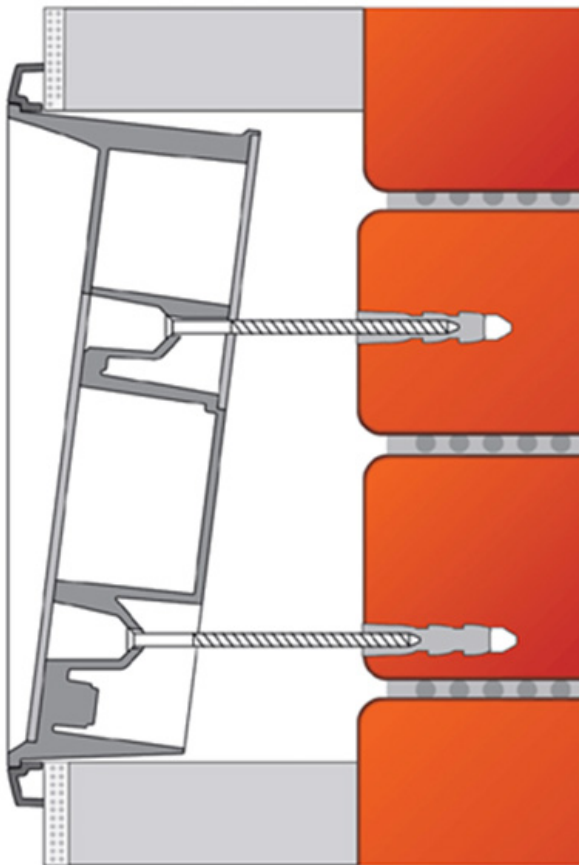
Závěr instalace následuje až po elektrickém zapojení.



TIP

- Při zápusťné instalaci se kabely protáhnou otvorem na zadní straně zařízení. V prostoru za zařízením lze ponechat rezervní délku kabelu.
- Pokud kabely nelze zasekat dostatečně hluboko do stěny, je možné použít menší otvor na spodní straně zařízení.

Zápusťná instalace – do zateplené fasády



Co potřebujete k instalaci:

- **2N IP Force**
- vysekaný nebo vyříznutý otvor podle instrukcí v balení krabice (135 x 243,5 x 85 mm)
- delší vruty (podle síly tepelné izolace)

1. Vyříznutím izolační vrstvy připravte otvor podle šablony (stejný jako do klasického zdiva). Předpokládá se, že do připraveného otvoru vedou všechny potřebné kabely.
2. Do připraveného otvoru vložte na zkoušku zařízení a zkontrolujte, zda je otvor dost hluboký a zda celý nerovný okraj otvoru bude zakryt.
3. Ze zařízení odmontujte přední panel.
4. Rozhodněte se, kterými otvory povedou do zařízení kabely. Do ostatních otvorů namontujte přiložené záslepky. Pokud hrozí vniknutí hmyzu nebo vody, použijte přiložené kabelové průchodky nebo vhodný tmel. Menší průchodku lze osadit i do otvoru na dně zařízení.
5. Na zařízení nasadte rámeček.
6. Zařízení vložte do zápusťné krabice a kabely současně zaveďte dovnitř. Přebytek kabelu může být uložen pode dnem zařízení, uvnitř ponechejte pouze menší rezervu.
7. Do montážních otvorů po stranách zařízení vložte dodané šrouby tak, aby vnikly do matic v zápusťné krabici. Všechny šrouby důkladně utáhněte.



VAROVÁNÍ

Dodržte maximální utahovací moment 1,5 Nm. Pozor, pořadí utahnutí šroubů může mít vliv na polohu zařízení.

8. Rámeček je doporučeno utěsnit vůči zdivu silikonovým nebo jiným tmelem. Zabráníte tím možnému průniku vody za zařízením.

Závěr instalace následuje až po elektrickém zapojení.



VÝSTRAHA

- Hloubka otvoru je závislá na síle izolační vrstvy. Může se tedy stát, že budete potřebovat delší vruty! Pokud je pod izolací zdivo z dutých cihel, vruty musí být tak dlouhé, aby procházely celou hmoždinkou (50 mm)! Jinak hmoždinka v duté cihle nedrží.
- Otvory pro hmoždinky musí mít správný průměr. Pokud jsou otvory příliš velké, hrozí vytažení hmoždinek! V tom případě použijte k zajištění hmoždinek stavební lepidlo.
- Pozor na dostatečnou hloubku otvorů! Délka hmoždinek je 50 mm, délka vrutů je 90 mm.

Zápusťná instalace – do duté cihly

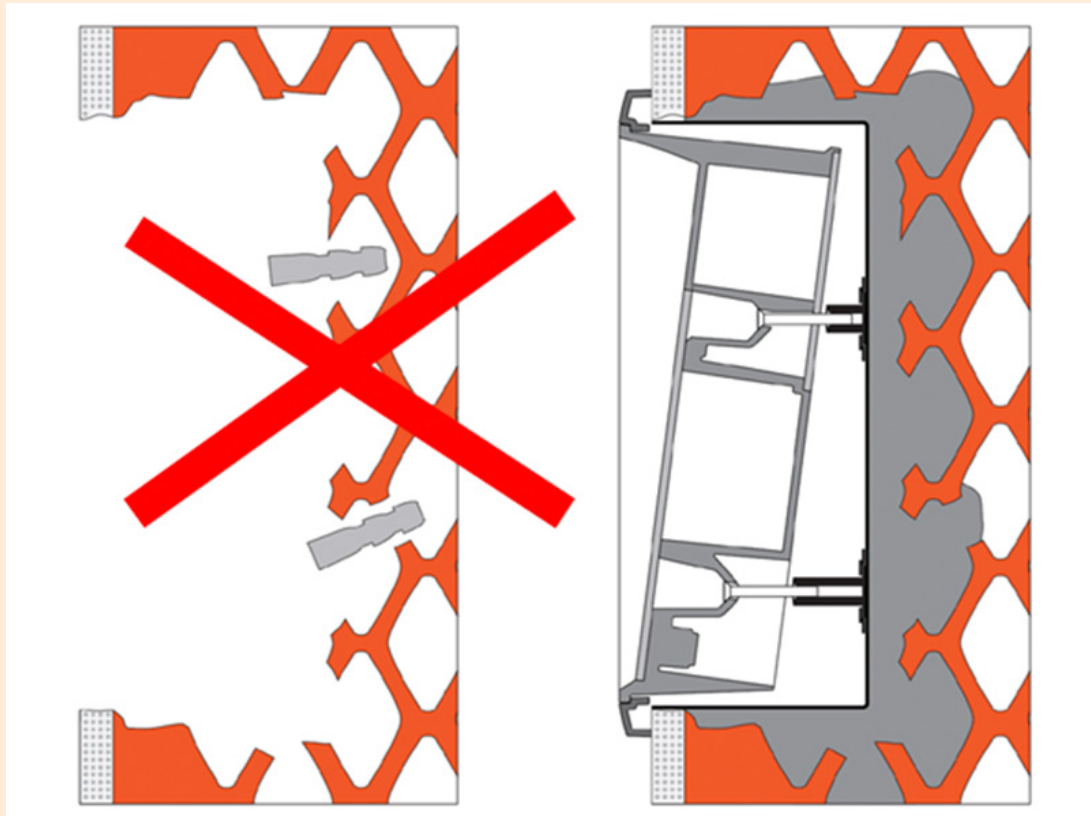
Co potřebujete k instalaci:

- **2N IP Force**
- vysekaný nebo vyříznutý otvor podle instrukcí v balení krabice (131 x 222 x 82 mm)
- zápusťnou instalační krabici do zdi (9151001, 01348-001)



VAROVÁNÍ

Při vysekávání otvoru do zdiva z dutých cihel dojde k porušení vnější stěny cihel, na dně otvoru pak je tenkostěnná vnitřní část cihel a upevnění hmoždinek je prakticky nemožné. Použijte proto zápusťnou instalační krabici do zdi a postupujte podle návodu k této krabici.



Pokud použijete sadu pro zazdění, postupujte podle následujícího návodu:

1. Připravte otvor podle přiložené šablony. Předpokládá se, že do připraveného otvoru vedou všechny potřebné kabely.
2. Do připraveného otvoru vložte na zkoušku zápusťnou krabici a zkontrolujte, zda je otvor dost hluboký a zda celý nerovný okraj otvoru bude rámečkem zakryt.
3. Pokud je otvor vyhovující, usadte zápusťnou krabici jejím zazděním.
4. Ze zařízení odmontujte přední panel.
5. Rozhodněte se, kterými otvory povedou do zařízení kabely. Do ostatních otvorů namontujte přiložené záslepky. Pokud hrozí vniknutí hmyzu nebo vody, použijte přiložené kabelové průchodky nebo vhodný tmel. Menší průchodku lze osadit i do otvoru na dně zařízení.
6. Na zařízení nasadte rámeček.
7. Zařízení vložte do zápusťné krabice a kabely současně zaveďte dovnitř. Přebytek kabelu může být uložen pode dnem zařízení, uvnitř ponechejte pouze menší rezervu.
8. Do montážních otvorů po stranách zařízení vložte dodané šrouby tak, aby vnikly do matic v zápusťné krabici. Všechny šrouby důkladně utáhněte.



VAROVÁNÍ

Dodržte maximální utahovací moment 1,5 Nm. Pozor, pořadí utažení šroubů může mít vliv na polohu zařízení.

9. Rámeček je doporučeno utěsnit vůči zdivu silikonovým nebo jiným tmelem. Zabráníte tím možnému průniku vody za zařízením.

Závěr instalace následuje až po elektrickém zapojení.

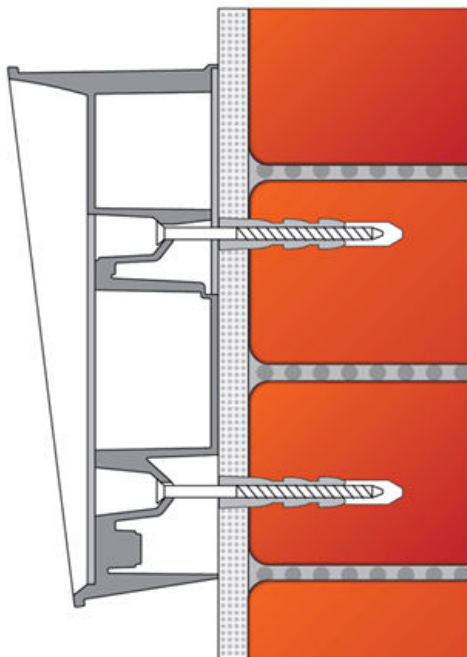
Zápustná instalace – do sádrokartonu

Co potřebujete k instalaci:

- **2N IP Force**
- vysekaný nebo vyříznutý otvor podle instrukcí v balení krabice (116 x 233 x 78 mm)
- zápusťnou instalační krabici do sádrokartonu (9151002, 01349-001)

Použijte zápusťnou instalační krabici do sádrokartonu a postupujte podle návodu k této krabici.

Povrchová instalace



Co potřebujete k instalaci:

- **2N IP Force** (nepoužije se krycí rámeček)



VAROVÁNÍ

Eliminujte riziko úrazu! Povrchová instalace není vhodná v místech, kde je zúžený průchod nebo kde je pozornost procházejících odvedena stranou. Výrobce nenese odpovědnost za případné úrazy!



VÝSTRAHA

- Pokud je zařízení instalováno v místech se zvýšeným rizikem poškození (např. ve veřejných garážích nebo v lokalitách s častým vandalismem), nahraďte dodávané hmoždinky a vruty ocelovými kotvicími prvky.
- Nepoužité otvory průchodek vždy zaslepte ucpávkami! Hrozí vniknutí stříkající vody (např. mytí fasády). Proto neopouštějte otvory volné ani „ze dne na den“ (např. mezi instalací a připojením vodičů).

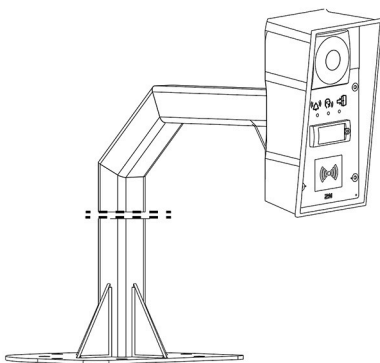


TIP

Vrtací šablona je ke stažení na 2N.com.

1. Polohu zařízení zvolte také s ohledem na přívody. Pokud kabely vedou uvnitř konstrukce či zdi, lze využít otvor na dně zařízení.
2. Do betonu a podobných konstrukcí vyvrtejte otvory pro hmoždinky do hloubky 70 mm podle obrázku. Vtlačte, popř. zatlučte dodané hmoždinky do vyvrtaných otvorů. Pokud jsou hmoždinky příliš volné, použijte montážní lepidlo. Při montáži na ocelovou konstrukci použijte svůj vlastní spojovací materiál, např. metrické šrouby + matice.
3. Ze zařízení odmontujte přední panel.
4. Rozhodněte se, kterými otvory povedou do zařízení kabely. Vyberte a namontujte dodané průchodky podle počtu kabelů: dvouděrová průchodka, jednoděrová nebo obě dvě. Do ostatních otvorů namontujte přiložené záslepky.
5. Zařízení připevněte ke stěně či konstrukci a kabely zaveďte dovnitř. Uvnitř ponechte pouze menší rezervu. Do nepoužitých průchodek vložte ucpávky a matice průchodek utáhněte.
6. Závěr instalace následuje až po elektrickém zapojení – viz kapitola Dokončení montáže. Pokud kabely vedou povrchově, použijí se přiložené průchodky.

Instalace do stojanu



Co potřebujete k instalaci:

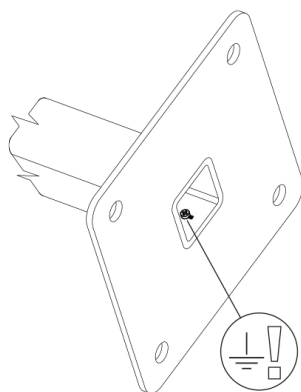
- **2N IP Force**
- sloupek pro instalaci do stojanu (9151005, 01351-001)



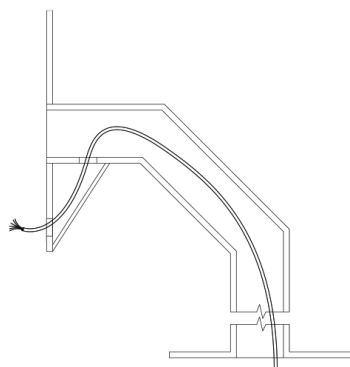
VÝSTRAHA

Stojan je potřeba důkladně uchytit k podstavci, zejména pokud hrozí vandalismus (veřejné garáže apod.). Doporučujeme použít ocelové kotvicí prvky.

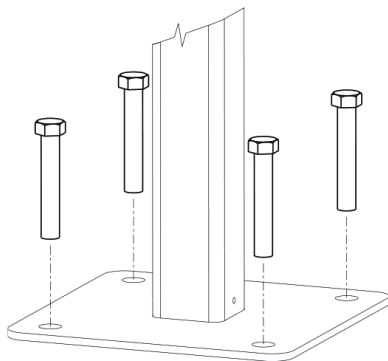
1.



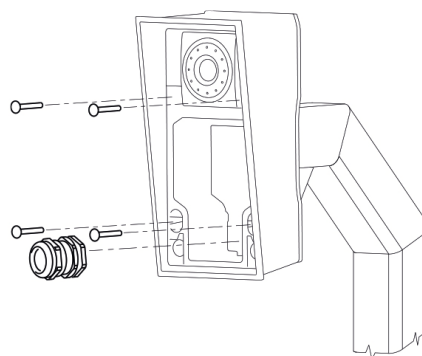
2.



3.



4.



1. Připojte zemnění.
2. Protáhněte kabeláž stojanem.
3. Připevněte stojan k podkladu. Rozměry uchycovacích prvků najdete ve vrtací šabloně základny. Šrouby nejsou součástí balení. Použijte vlastní dle typu povrchu.
4. Pro vyvedení kabeláže do **2N IP Force** použijte kabelovou průchodku!

Použití kabelových průchodek

Kabelové průchodky jsou vhodné pro tyto kabely:

- velká průchodka: 2x kabel o průměru 5–6 mm (UTP kabel), nebo po výměně vložky 1x silný kabel / trubka o průměru až 14 mm
- malá průchodka: 1x kabel o průměru 5–8 mm



TIP

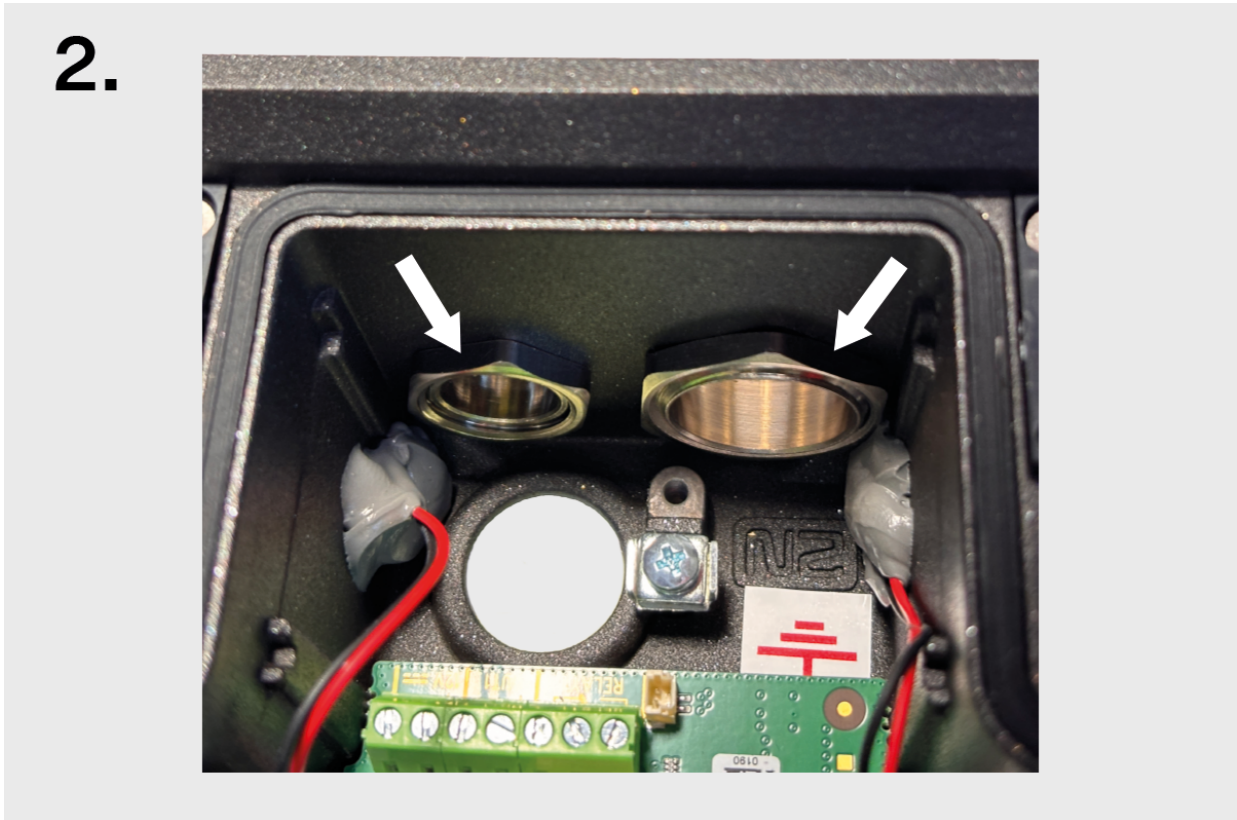
Velkou průchodkou lze provléci síťový kabel včetně koncovky RJ-45. Postup je uveden níže.

Protážení kompletního kabelu (RJ-45) průchodkou

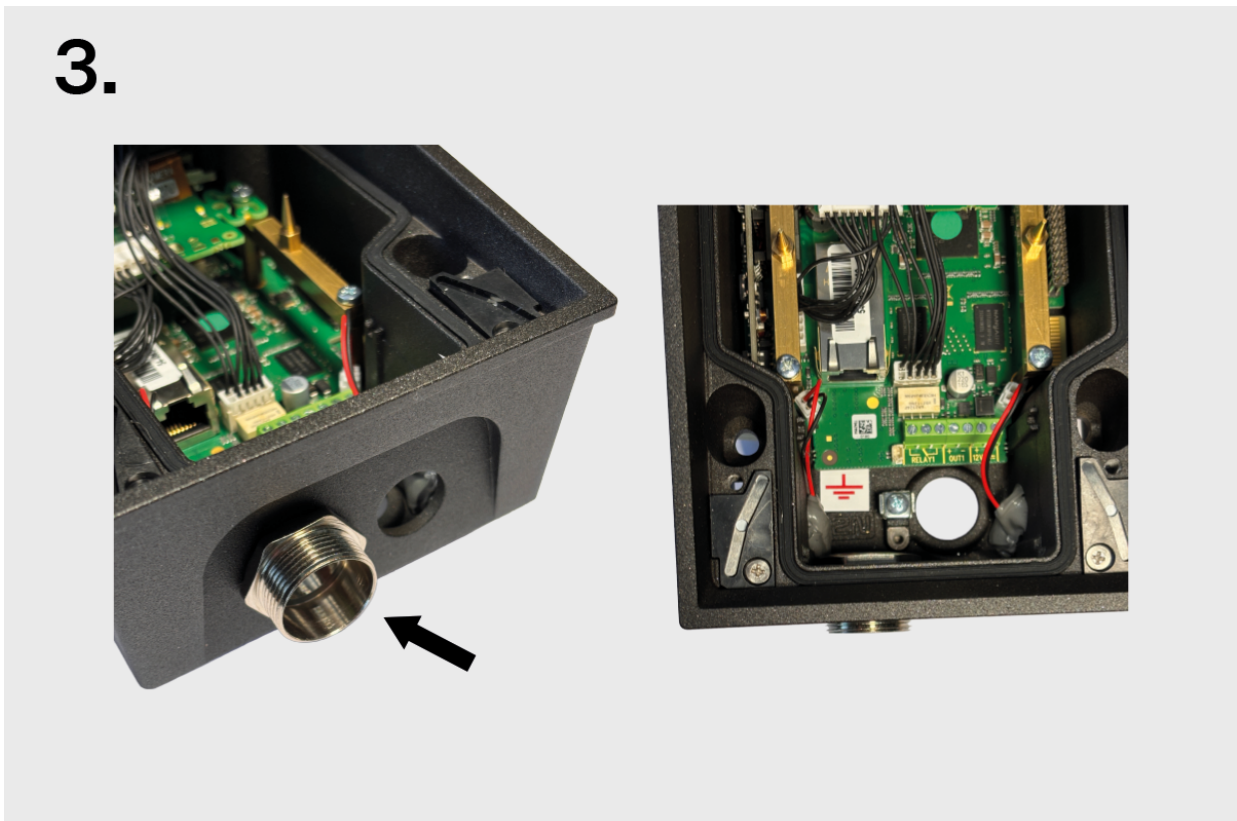
1. Otvory pro zapojení kabelu se nachází na spodní straně zařízení.



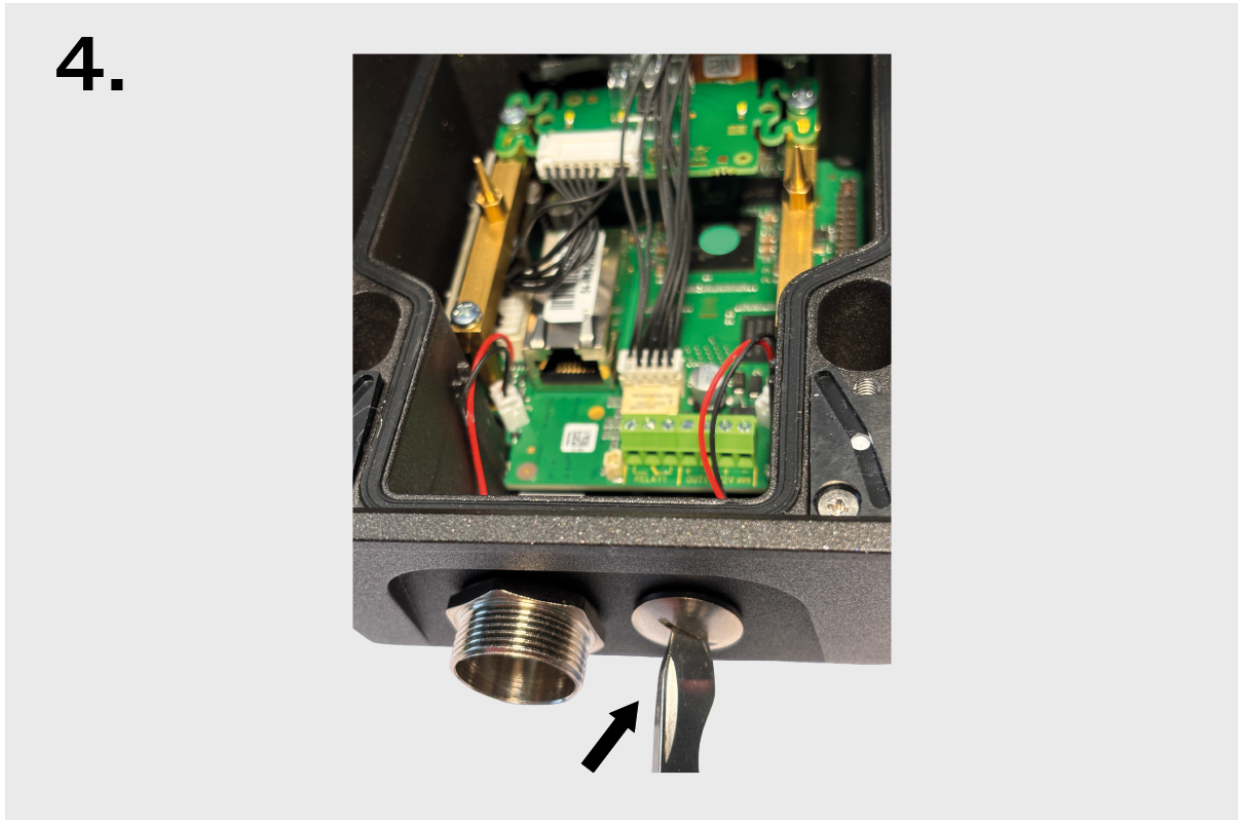
2. Matice umístěte na vnitřní stranu příslušných otvorů.



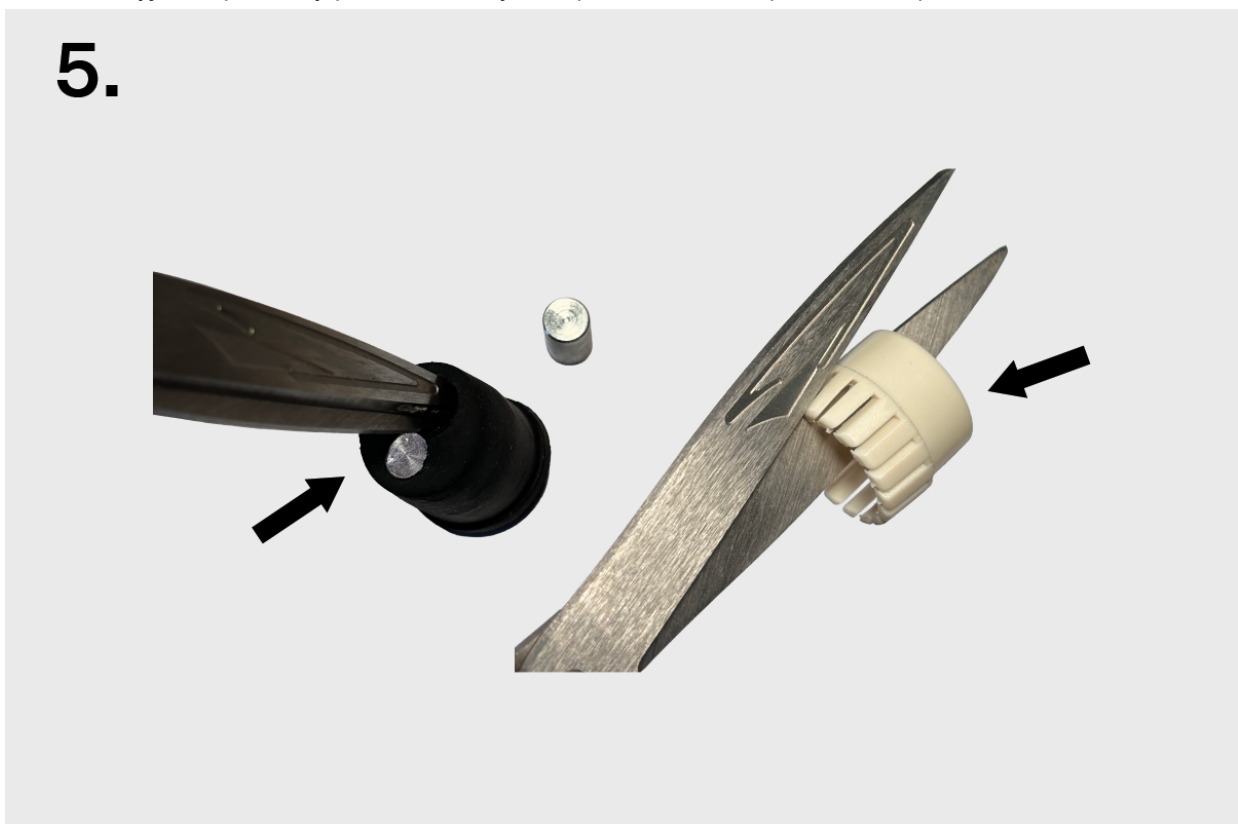
3. Našroubujte a dotáhněte průchodku.



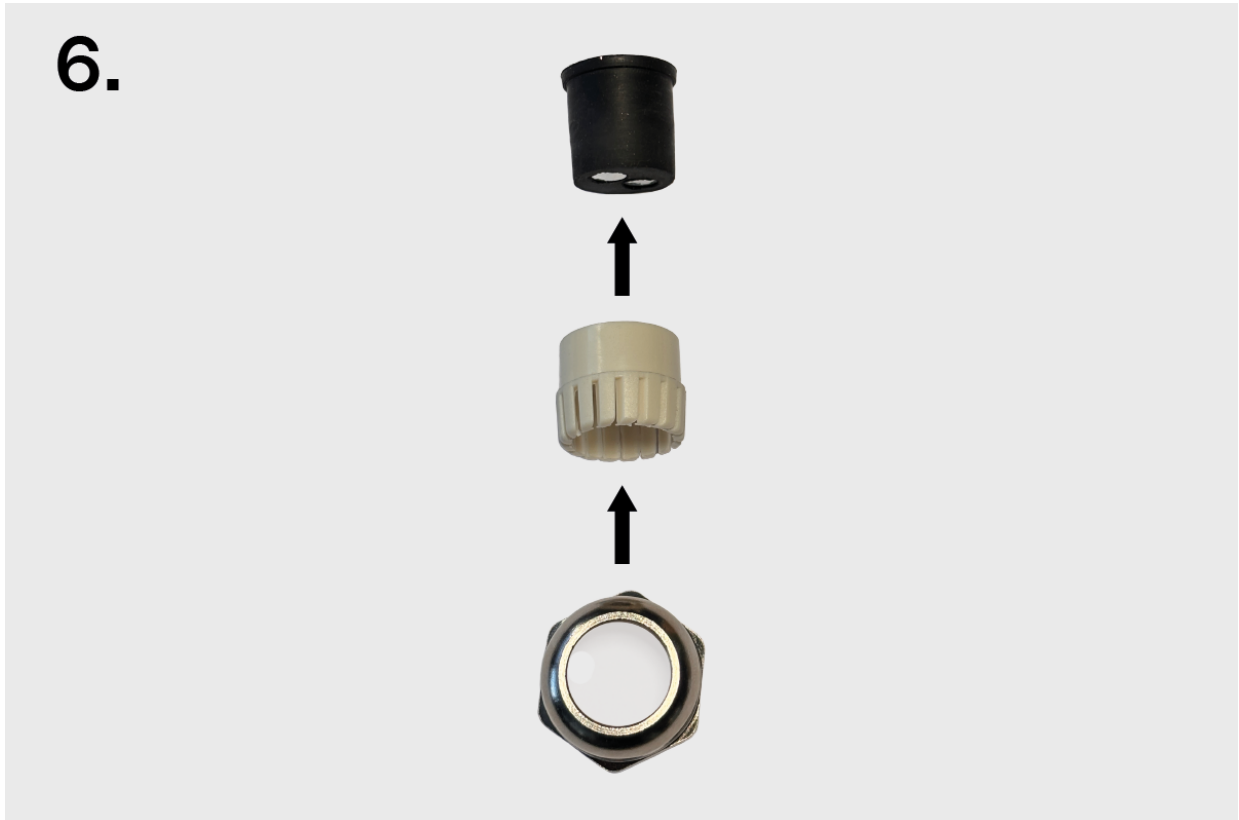
4. Našroubujte a dotáhněte záslepku.



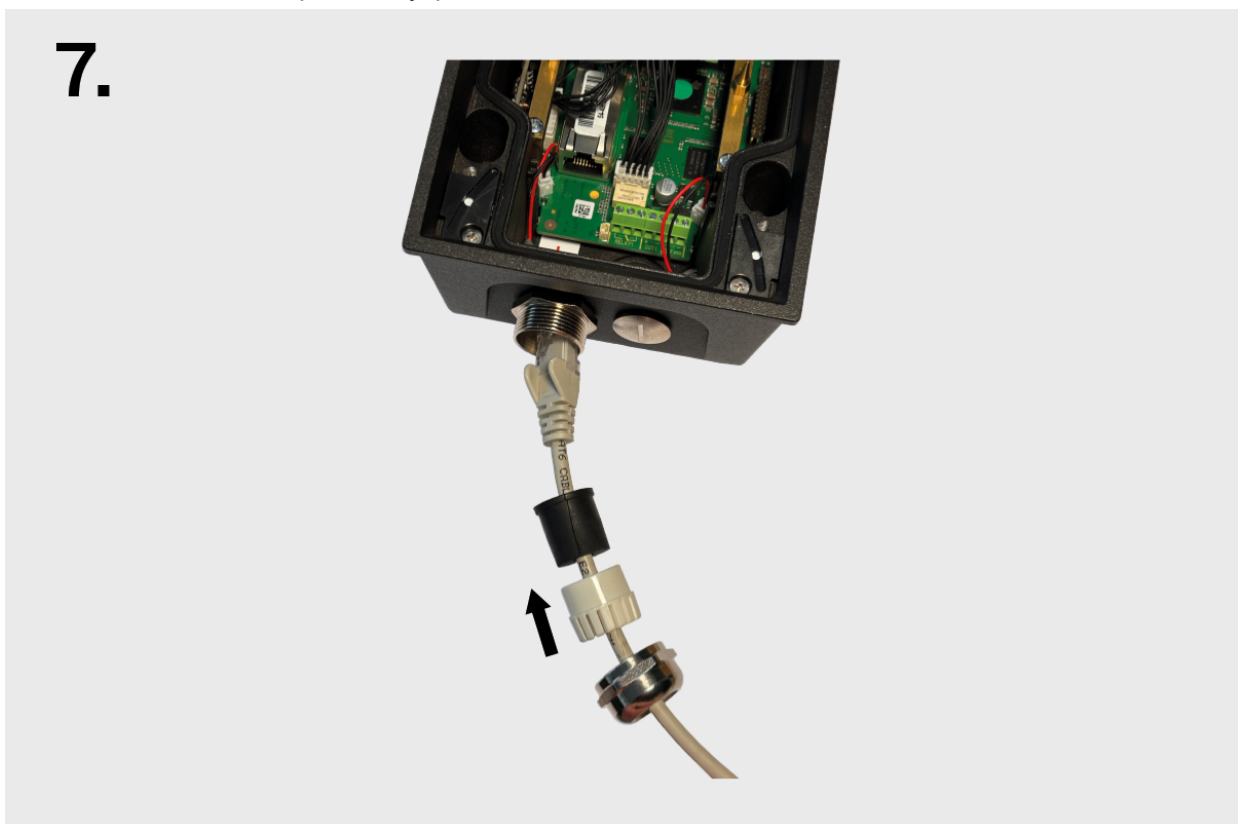
5. Z těsnění vyjměte potřebný počet kabelových ucpávek. Pouzdro přestříhněte podle obrázku.



6. Pro zajištění těsnosti dodržte správné pořadí a orientaci pouzdra, těsnění a matice.



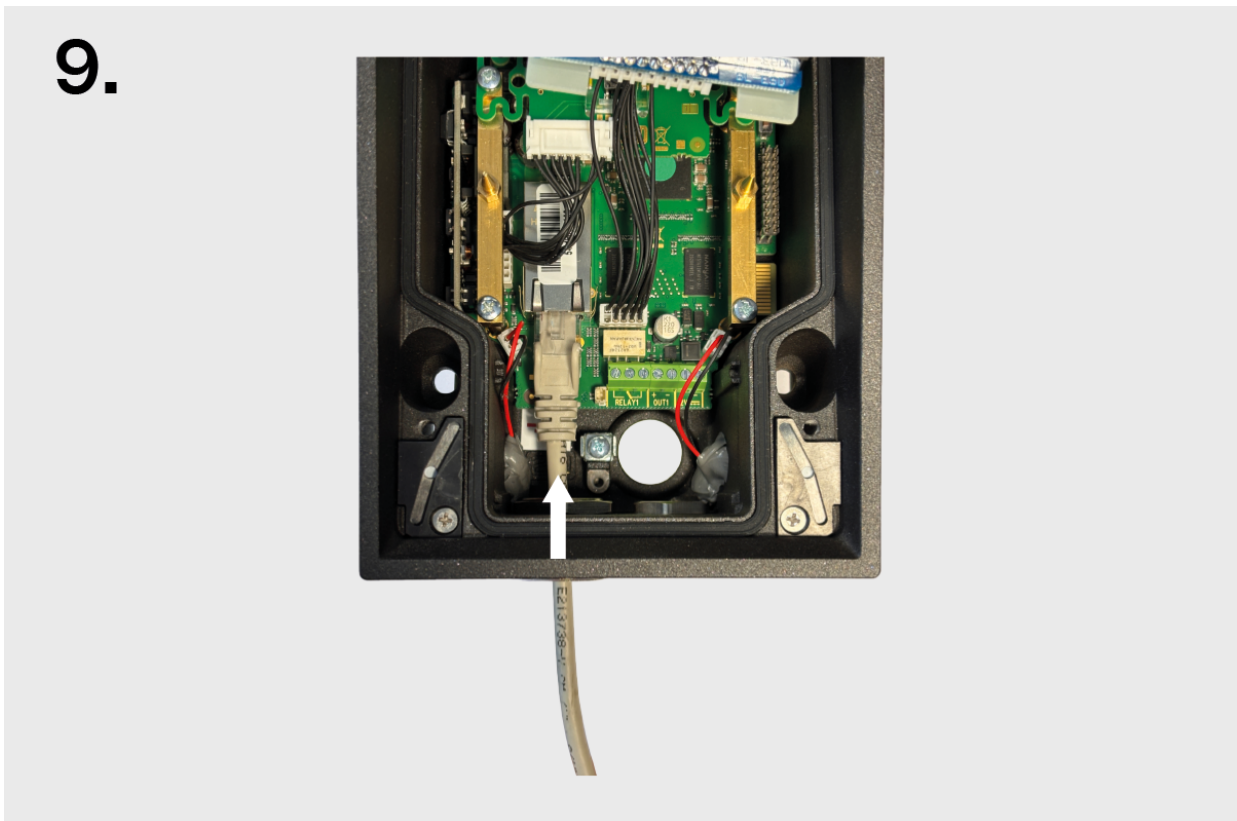
7. Na kabel nasadte matici průchodky, pouzdro a těsnění.



8. Koncovku kabelu protáhněte tělesem průchodky dovnitř interkomu.

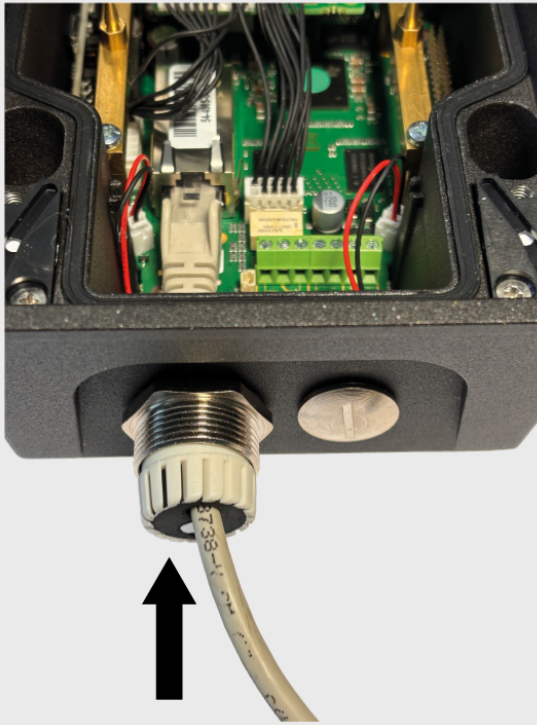


9. Koncovku kabelu zacvakněte do konektoru na základní desce.



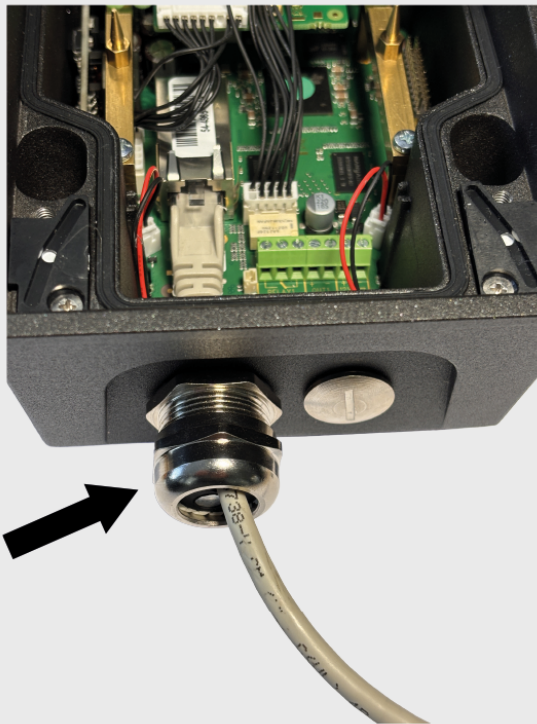
10. Těsnění s pouzdem posuňte po kabelu až do tělesa průchodky.

10.



11. Našroubujte a dotáhněte matici.

11.



Elektrická instalace

Napájení zařízení

2N IP Force lze napájet přímo z LAN vybavené síťovými prvky podporující technologii PoE 802.3af (Class 0, max. 12,95 W) nebo alternativně z externího zdroje 12 V \pm 15 % / 2 A DC.



VÝSTRAHA

- Zařízení musí být součástí elektrické instalace budovy.
- Externí zdroj by měl splňovat PS2/LPS.

Napájení pomocí PoE

2N IP Force je kompatibilní s technologií PoE 802.3af (Class 0, max. 12,95 W) (Class 0, max. 12,95 W) a může být napájena přímo z lokální sítě pomocí kompatibilních síťových prvků. Pokud vaše síť toto neumožňuje, lze alternativně použít PoE injektor, který se vloží mezi **2N IP Force** a nejbližší síťový prvek.

Napájení z externího zdroje

Pro spolehlivou funkci zařízení použijte zdroj bezpečného napětí (SELV) 12 V \pm 15 % dimenzovaný na proudový odběr alespoň 4 A.



VÝSTRAHA

Ujistěte se, že jsou vodiče ve svorce pevně uchyceny a že nedochází k žádnému volnému kontaktu.

Připojení adaptéru (1341481, 02520-001)

Bíle označený vodič na konci adaptéru vede kladný náboj (+), černý vodič vede záporný náboj (-).

Přehled spotřeby

Připojení do lokální sítě

2N IP Force se připojuje do lokální počítačové sítě (LAN) vložím SFTP kabelu (kategorie Cat-5e nebo vyšší) zakončeného zástrčkou RJ-45 do označeného LAN konektoru zařízení (konektor X11). Zařízení je vybaveno funkcí Auto-MDIX, a proto lze použít jak přímou, tak překříženou variantu kabelu.

Toto zařízení musí být instalováno v síťové infrastruktuře, která poskytuje dostatečnou ochranu proti útokům typu odepření služby (DoS) a podobným kyberhrozbám. Zařízení nemá zabudovanou ochranu proti zahlcovacím nebo zlovolným útokům a svou obranu přenechává okolnímu síťovému prostředí — firewallům, systémům prevence průniku (IPS) nebo omezení rychlosti posílání požadavků z jednoho zdroje. Absence vhodných patření k zajištění síťové bezpečnosti může vést ke zhoršení služeb nebo nedostupnosti. Uživatelská dokumentace k zařízení obsahuje [popis všech ohrožených síťových rozhraní a všechny služby ohrožené přes síťová rozhraní](#).



VAROVÁNÍ

Tento produkt nelze připojit přímo k telekomunikačním linkám (nebo veřejným bezdrátovým sítím) žádných poskytovatelů telekomunikačních služeb (tj. mobilních operátorů, provozovatelů pevných linek či poskytovatelů internetu). Pro připojení tohoto produktu k internetu rozhodně použijte router.



VÝSTRAHA

- Doporučujeme použít [přepětovou ochranu \(str. 53\)](#) pro LAN rozhraní.
- Doporučujeme použít stíněný ethernetový kabel SFTP.

Verze desek

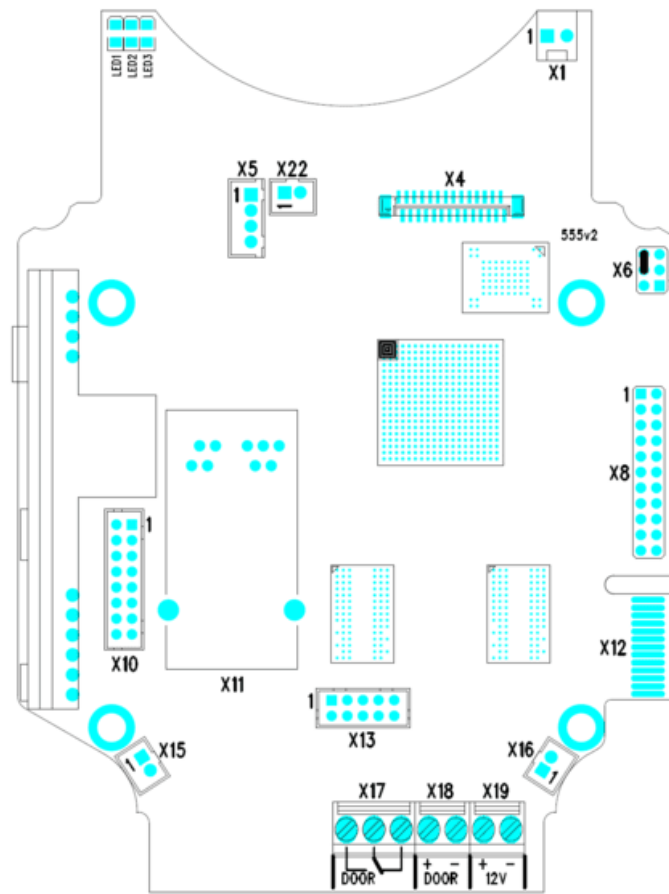
V této kapitole jsou uvedena schémata s vyznačenými hlavními konektory základních desek jednotlivých verzí.

Na obrázcích níže je znázorněno rozložení konektorů na desce plošného spoje (DPS). Na obrázcích jsou označeny konektory (X1 až X22), ke kterým se připojují kabely, příslušenství a jiné součásti zařízení.

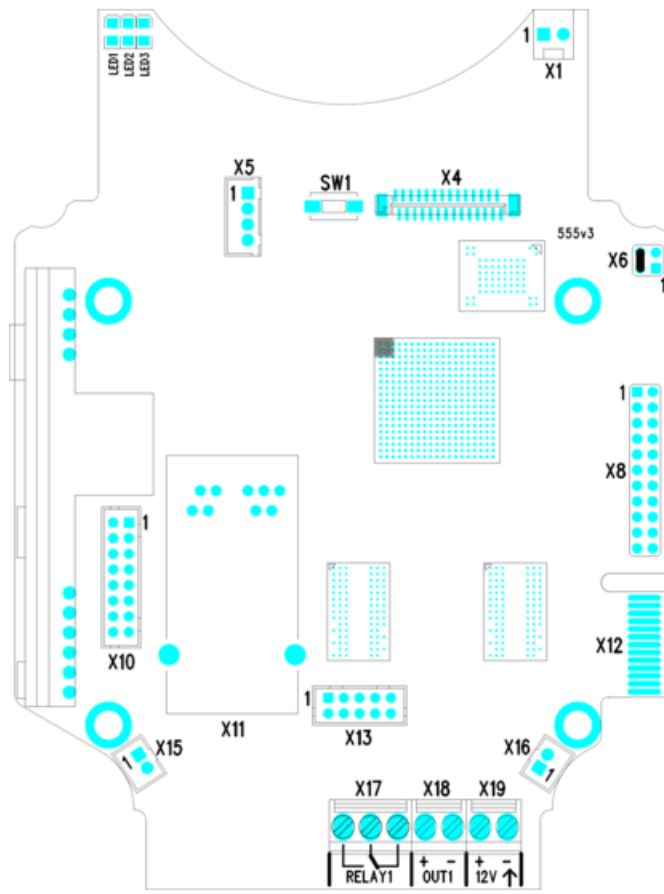
Konektor	Popis
X1	Reproduktor
X2	Tlačítko 2
X3	Tlačítko 3
X4	Modul kamery
X5	Tlačítko 1
SW1	Tlačítko RESET (pouze deska verze 555v3 a vyšší)
X6	Konfigurační propojky
X7	Výstup pro indukční smyčku. Typ konektoru JST SHR-02V-S.
X8	Rozšiřující modul (čtečka RFID karet nebo přidavný spínač)

Konektor	Popis
X10	Tlačítka 1 až 4
X11	Připojení k lokální počítačové síti (LAN)
X12	Servisní konektor
X13	Modul klávesnice
X15	Levý mikrofon
X16	Pravý mikrofon
X17	Spínací a rozpínací kontakt relé max. 30 V / 1 A AC/DC. Slouží pouze k připojení nekritických zařízení (např. světla).
X18	Spínaný výstup 8 až 12 V DC podle napájení (PoE: 10 V; adaptér: napětí zdroje minus 2 V), max. 600 mA.
X19	Vstup napájení 12 V \pm 15 % / 2 A DC
LED1/2	Zobrazují stav zařízení
LED3	Aktivita připojení k LAN

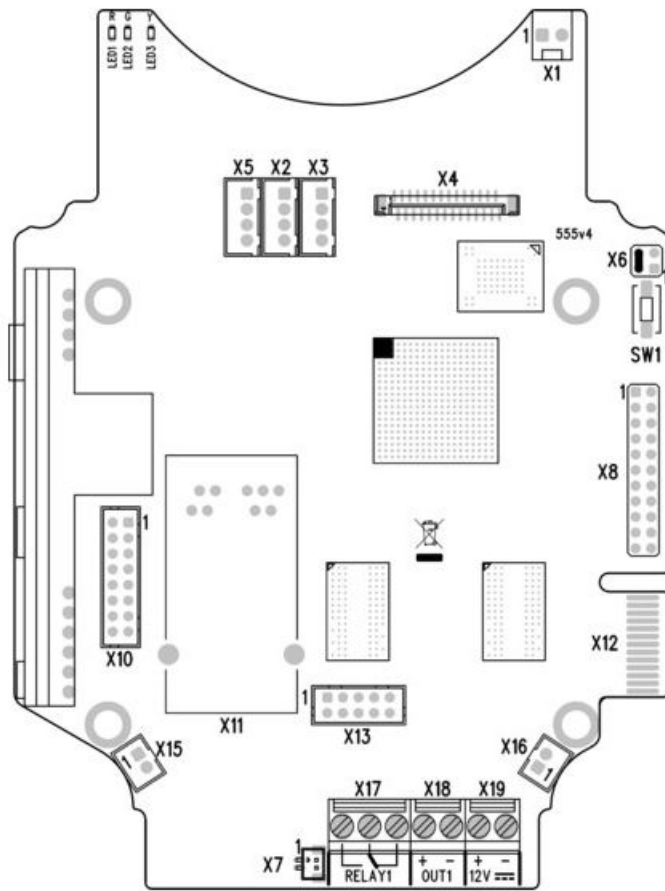
2N IP Force – verze 555v2



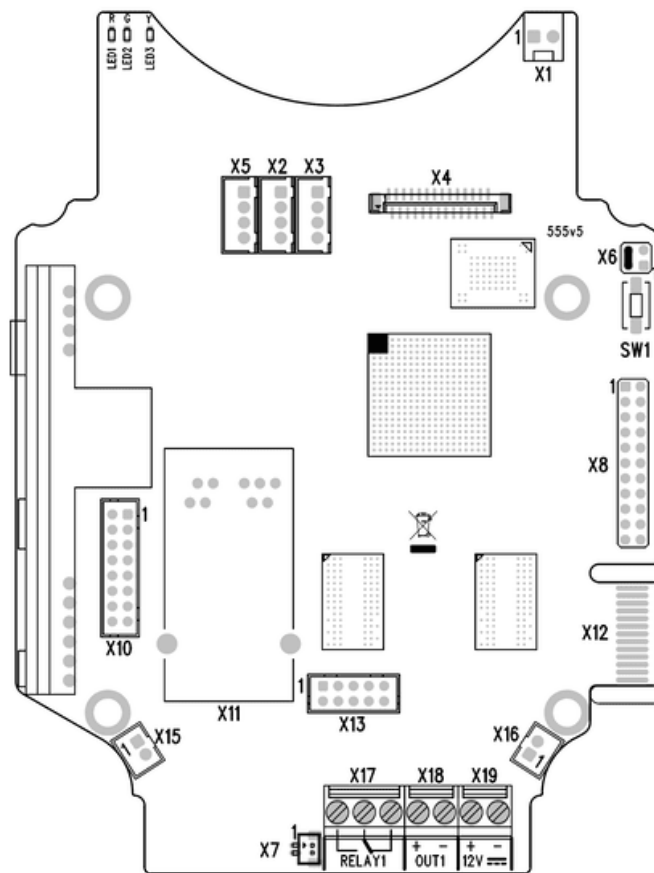
2N IP Force – verze 555v3



2N IP Force – verze 555v4



2N IP Force – verze 555v5



Dostupné spínače

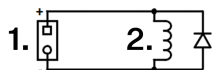
Umístění	Název	Popis
Hlavní jednotka	RELAY1	<p>Pasivní spínač:</p> <ul style="list-style-type: none"> • NO kontakt • max. 30 V / 1 A AC/DC • slouží pouze k připojení nekritických zařízení (např. světla)
	OUT-PUT1	<p>Aktivní výstup spínače:</p> <ul style="list-style-type: none"> • 8–12 V DC podle napájení, max. 600 mA • PoE: 11,6 V • adaptér: napětí zdroje –0,4 V

Umístění	Název	Popis
Přídavný spínač (9151010, 01350-001)	RELAY2	<p>Pasivní spínač:</p> <ul style="list-style-type: none"> • spínací a rozpínací kontakt • max. 30 V / 1 A AC/DC • slouží pouze k připojení nekritických zařízení (např. světla)
	OUT-PUT2	<p>Aktivní výstup spínače:</p> <ul style="list-style-type: none"> • 8–12 V DC podle napájení, max. 600 mA • PoE: 11,6 V • adaptér: napětí zdroje –0,4 V
Interní čtečky RFID karet	RELAY 2	<p>Pasivní spínač:</p> <ul style="list-style-type: none"> • NO kontakt • max. 30 V / 1 A AC/DC
	OUTPUT 2	<p>Aktivní výstup spínače:</p> <ul style="list-style-type: none"> • 9,8–13,8 V DC podle napájení, max. 400 mA • PoE: 11,6 V • adaptér: napětí zdroje –0,4 V



NEBEZPEČÍ

Při připojení zařízení obsahujících cívku, například relé nebo elektromagnetické zámky, je potřeba ochránit výstup zařízení před napěťovou špičkou při vypínání indukční zátěže. Pro tento způsob ochrany doporučujeme diodu 1 A / 1000 V (například 1N4007, 1N5407, 1N5408) zapojenou antiparalelně k zařízení.



1. Svorky
2. Cívka, např. relé nebo elektromagnetické zámky



VAROVÁNÍ

12V výstup slouží k připojení zámku. Pokud je ovšem zařízení na místě, kde hrozí neoprávněné vniknutí (např. na plášti budovy), je silně doporučeno použít 2N Bezpečnostní relé (9159010, 01386-001) pro maximální bezpečnost instalace.

Zapojení pro svorky relé

Na svorky relé **2N IP Force** je možné připojit zařízení, které bude tímto relé ovládané, např. elektrický nebo elektromechanický zámek dveří.

Na schématech níže jsou označeny prvky označeny následovně:

1. Relé zařízení
2. Ovládané zařízení

Schéma zapojení pro spínání elektrického obvodu ovládaného zařízení

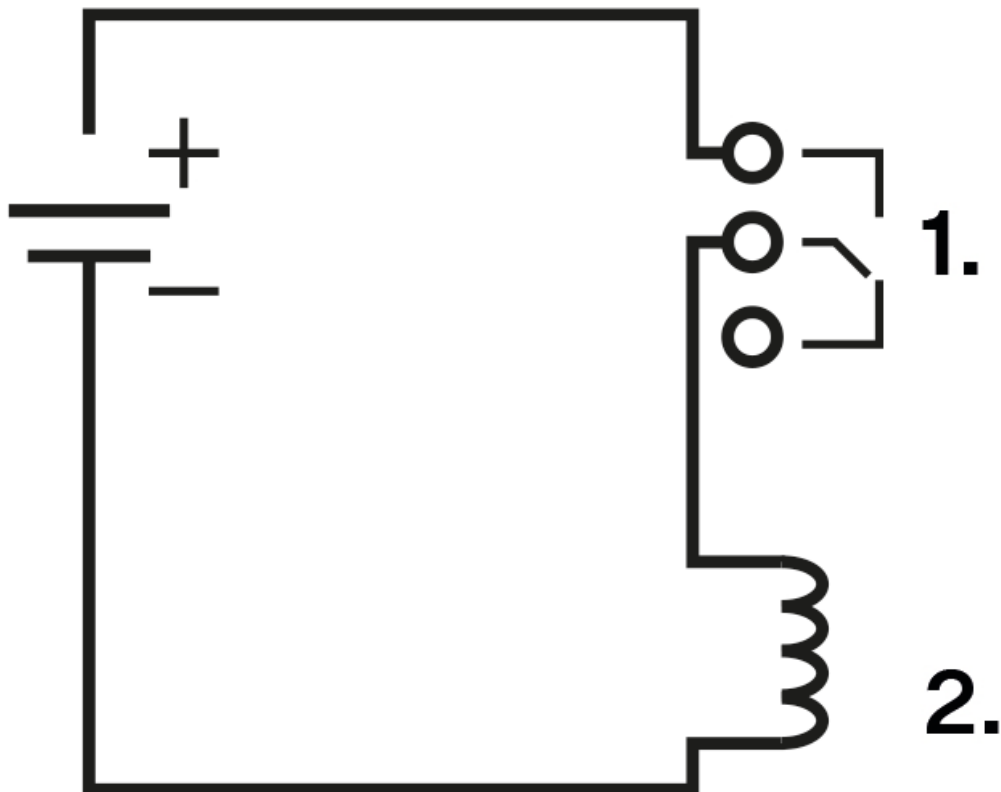
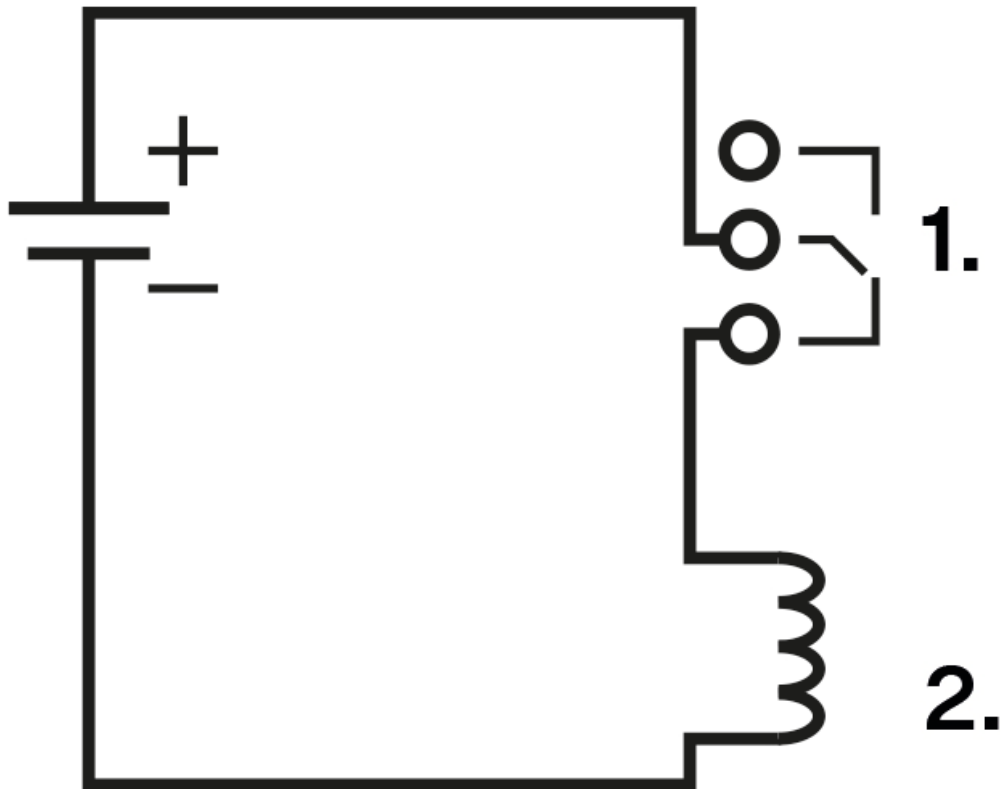


Schéma zapojení pro rozpínání elektrického obvodu ovládaného zařízení



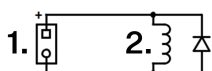
Připojení elektrického zámku

2N IP Force je vybaven galvanicky izolovaným reléovým spínačem s vyvedeným spínacím a rozpínacím kontaktem (svorky X17, max. 30 V / 1 A AC/DC) a spínaným výstupem 9 až 13 V DC podle napájení (PoE: 9 V; adaptér: napětí zdroje minus 1 V), max. 600 mA (svorky X18), na které lze připojit běžný elektrický zámek, příp. jiný vyhovující spotřebič.



NEBEZPEČÍ

Při připojení zařízení obsahujících cívku, například relé nebo elektromagnetické zámky, je potřeba ochránit výstup zařízení před napěťovou špičkou při vypínání indukční zátěže. Pro tento způsob ochrany doporučujeme diodu 1 A / 1000 V (například 1N4007, 1N5407, 1N5408) zapojenou antiparalelně k zařízení.



1. Svorky
2. Cívka, např. relé nebo elektromagnetické zámky

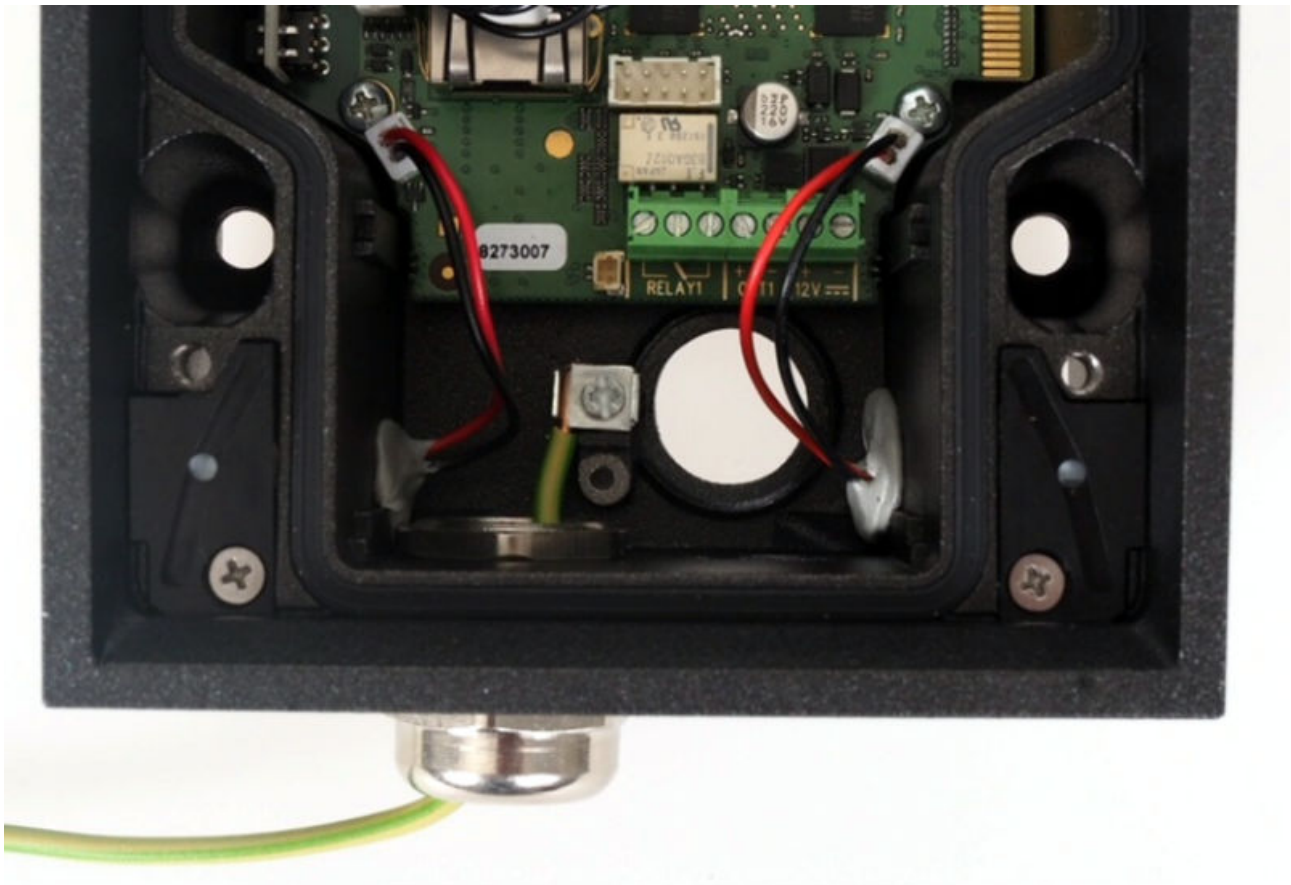


POZNÁMKA

Zařízení s deskou plošných spojů verze 555v3 a vyšší umožňují nezávislé řízení výstupu 12 V (svorky X18) a spínání relé (svorky X17). V zařízeních s deskou verze 555v2 jsou oba výstupy spínány vždy současně.

Zemnění mechaniky

Ke zvýšení odolnosti proti statické elektřině doporučujeme zařízení uzemnit kabelem o průřezu alespoň 4 mm². Kabel se připojuje ke svorce ve spodní části mechaniky podle obrázku níže. Svorka je součástí příbalu.



Přepětová ochrana

Vedení k zařízením 2N je třeba chránit proti vzniku atmosferického přepětí v důsledku vnějších příčin (např. blesk). Vzniklé přepětí na vedení bez ochrany může poškodit zařízení nainstalované jak uvnitř, tak vně budovy.

Z tohoto důvodu doporučujeme na vedení vedená mimo budovu, po vnějších zdech nebo po střeše instalovat doplňkové přepětové ochrany (OVP = overvoltage protection). Při instalaci přepětové ochrany dodržujte následující zásady:

- Přepětová ochrana musí být umístěna co nejbližší zařízení instalovanému mimo budovu.
- Přepětová ochrana musí být umístěna co nejbližší zařízení instalovanému na vnější části budovy.
- Přepětová ochrana musí být umístěna co nejbližší místu, kde vedení opouští budovu.

Příklady instalace přepět'ové ochrany

Schéma instalace přepět'ové ochrany při montáži zařízení na fasádu a vedení mimo budovu

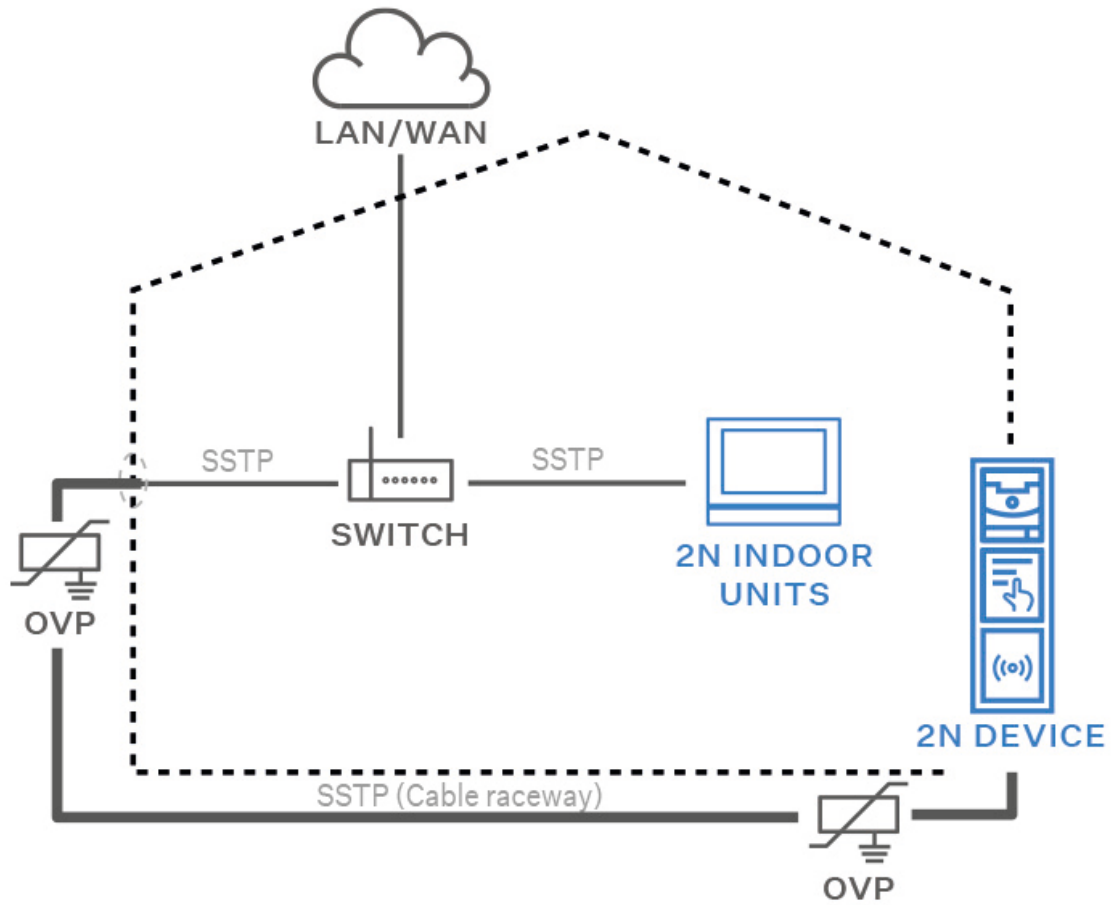


Schéma instalace přepětové ochrany při montáži zařízení na fasádu a vedení uvnitř budovy

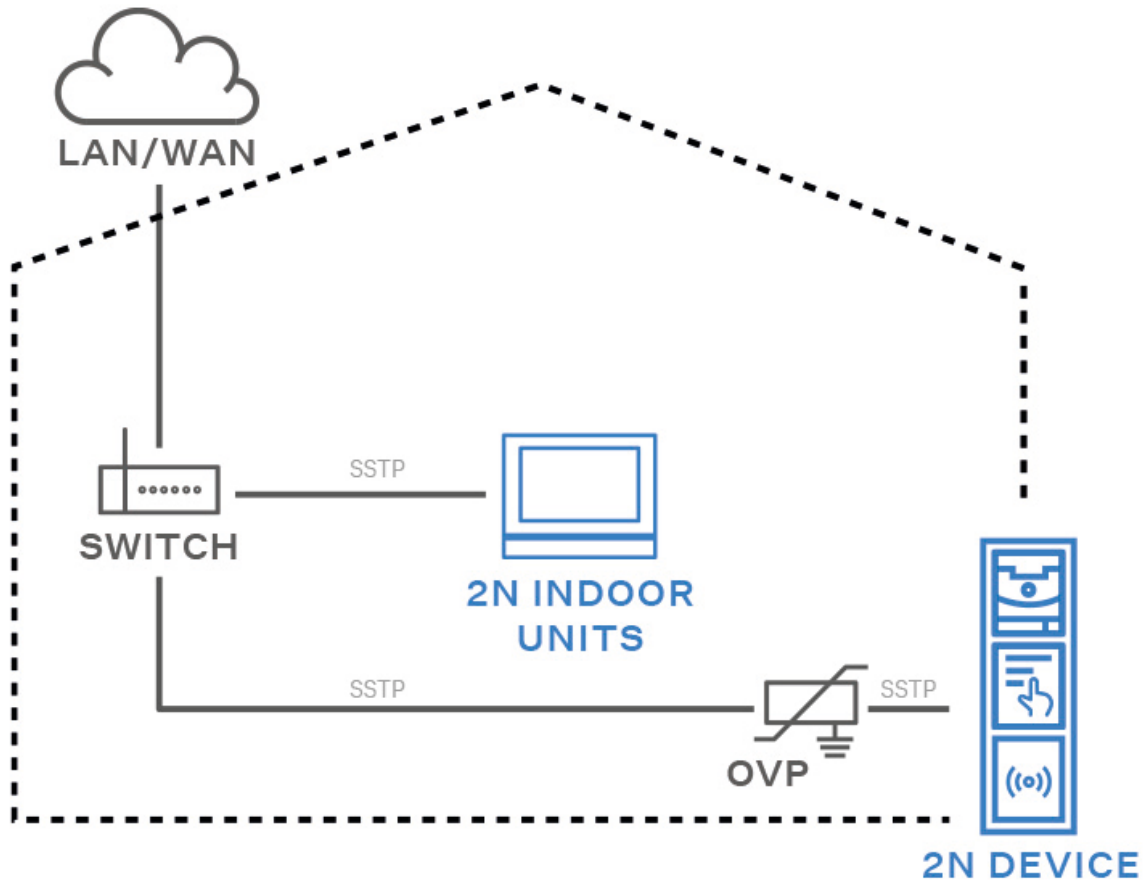
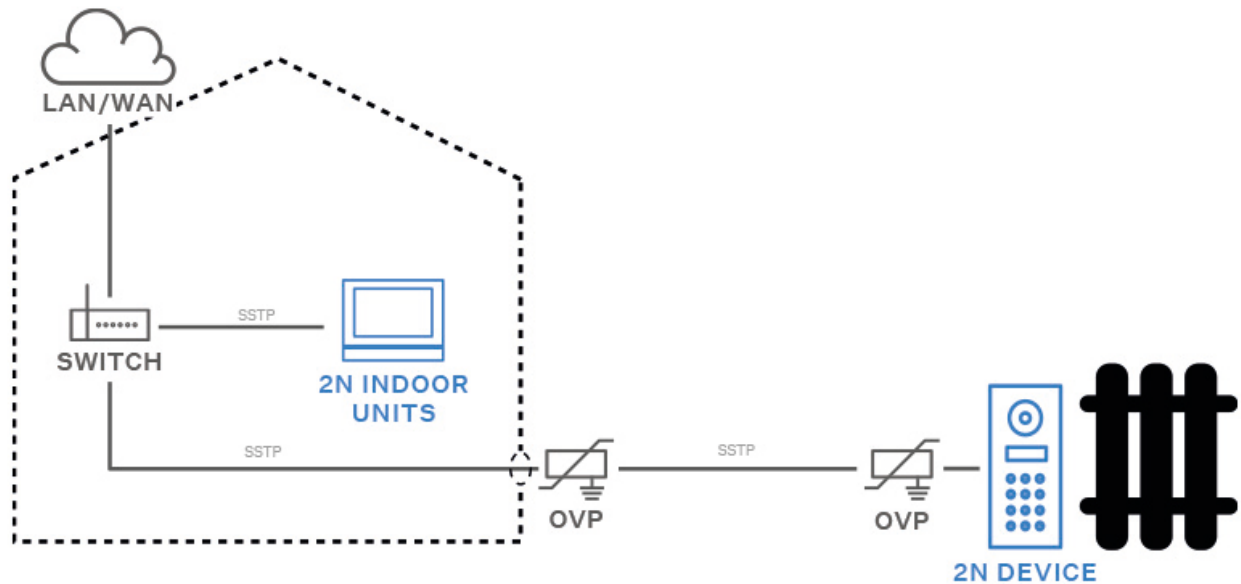


Schéma instalace přepět'ové ochrany při montáži zařízení i vedení mimo budovu



Instalace modulů



VÝSTRAHA

V případě, že verze firmwaru připojovaného modulu a hlavní jednotky nejsou kompatibilní, nebude modul detekován. Proto je nutné po připojení modulů aktualizovat firmware zařízení. Aktualizovat firmware lze pomocí webového konfiguračního rozhraní zařízení v části **System > Údržba**.

Zařízení **2N IP Force** je možné propojit s následujícími moduly:

- Interní čtečka RFID karet 125 kHz (str. 58)
- Interní čtečka RFID karet 13.56 MHz (str. 61)
- Interní čtečka zabezpečených RFID karet 13.56 MHz (str. 63)
- Interní čtečka RFID karet 125 kHz, OSDP (str. 65)
- Interní čtečka RFID karet 13.56 MHz, NFC, OSDP (str. 67)
- Interní čtečka zabezpečených RFID karet 13.56 MHz, NFC, OSDP (str. 70)
- Přídavný spínač
- Oddělovač Wiegand
- Indukční smyčka externí (str. 73)

- [Indukční smyčka interní \(str. 72\)](#)
- [Bezpečnostní relé \(str. 78\)](#)

Interní čtečky RFID karet

Interní čtečky RFID karet jsou určeny pro montáž do hlavní jednotky **2N IP Force** a jsou kompatibilní se základními jednotkami s obj. č. 9151101RPW, 9151101CHRPW, 9151102RW a 9151102CHRW. Tyto modely mají okénko, které je potřebné pro funkčnost antény. Při osazení Interní čtečky RFID karet není možné instalovat přídatný spínač.

Modul Interní čtečky karet pro **2N IP Force** přidává dva logické vstupy, dva spínače a ochranný spínač (Tamper Switch) k hlavní jednotce.

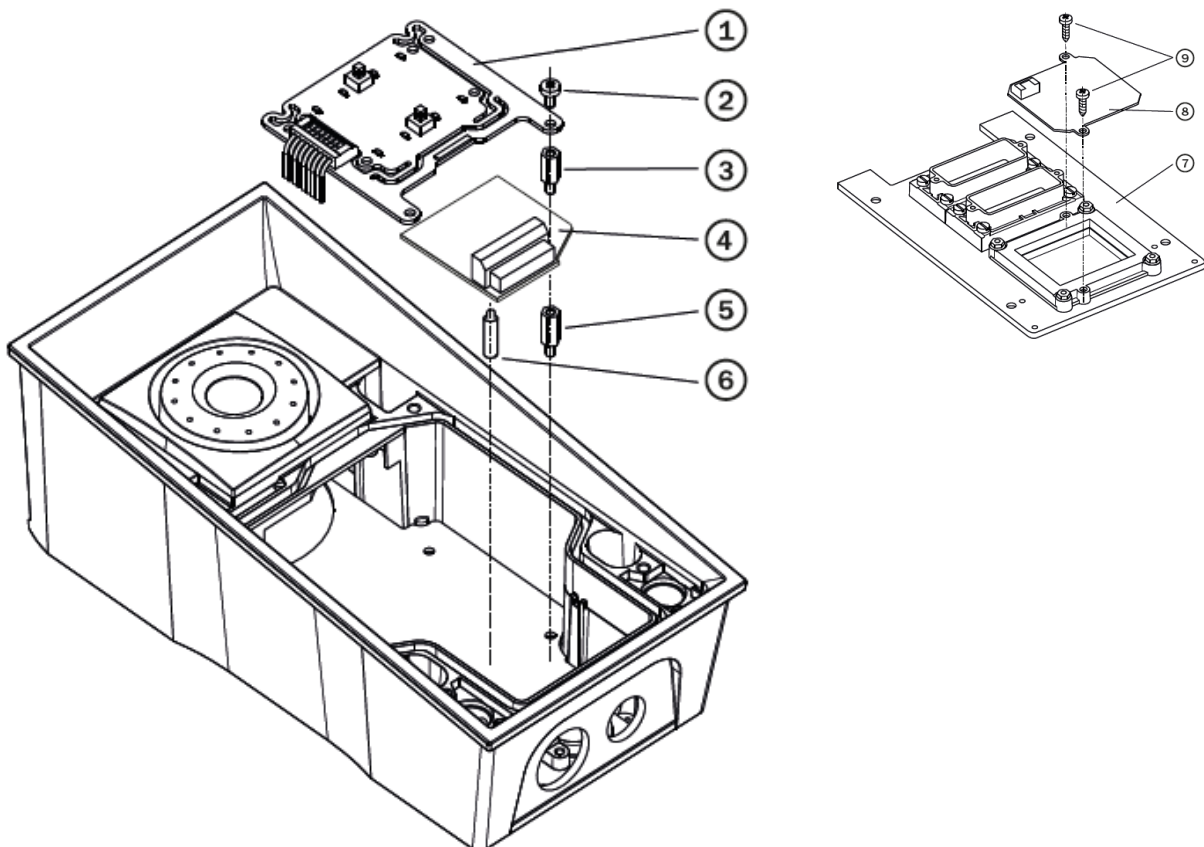
Účelem ochranného spínače je signalizovat každé neoprávněné otevření zařízení (ochrana před krádeží apod.). Je doporučeno použít ochranný spínač.

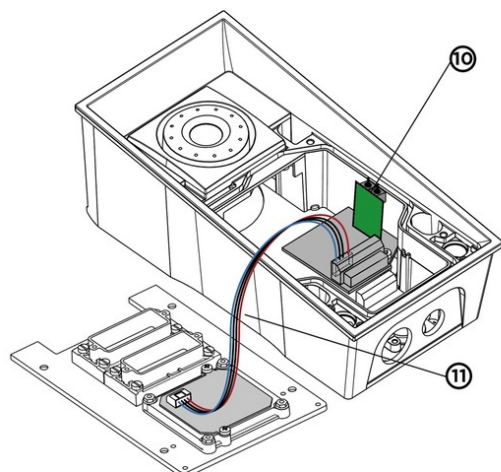


TIP

FAQ: [Tamper switch – Jak jej připojit k 2N IP interkomu](#)

Instalace



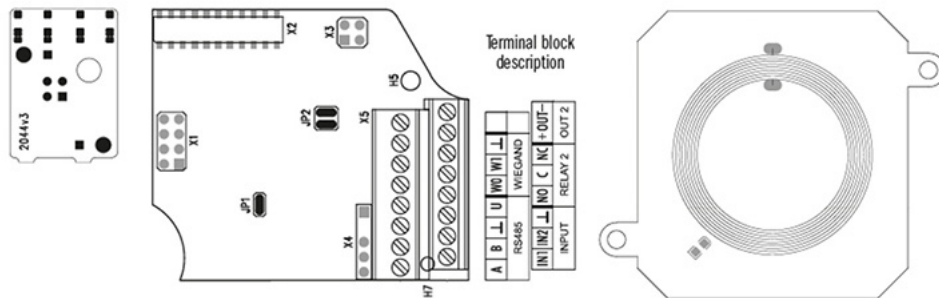


1. Vypněte zařízení.
2. Odmontujte přední panel (7) ze zařízení.
3. Namontujte desku antény (8). Použijte dva přiložené vruty (9).
4. Připojte přiložený kabel (11) do konektoru na desce antény.
5. Odmontujte desku tlačítek (1). Neodpojujte jeho kabel!
6. Odmontujte pravý dolní distanční sloupek (přítomny jsou celkem čtyři distanční sloupky).
7. K indukční smyčce jsou přiloženy dva krátké plastové distanční sloupky. Vezměte ten kratší, dlouhý 6,5 mm. Přimontujte ho do volné pozice na základní desce.
8. Namontujte přiloženou plastovou podporu (6) do desky čtečky ze spodní strany.
9. Dejte desku čtečky (4) do konektoru na základní desce. Ujistěte se, že díra pro šroub je přesně nad distančním sloupkem.
10. Přimontujte zbývající kovový distanční sloupek (3), který je dlouhý 10,5 mm.
11. Přišroubujte desku tlačítek (1) zpátky do její původní pozice, použijte její šroubky.
12. Pokud chcete použít ochranný spínač (pro detekci neoprávněného otevření zařízení, jako ochranu proti krádeži), vložte desku ochranného spínače (10) do konektoru umístěného v pravé dolní části desky spínače (4). Protože ochranný spínač sdílí spínací a rozpínací kontakt RELAY2, tak nemůžete použít zároveň výstup RELAY2 a ochranný spínač.
13. Připojte kabel z antény (11) do jeho konektoru na desce čtečky (4).
14. Umístěte nazpět přední panel a utáhněte všechny čtyři šrouby.

Interní čtečka RFID karet 125 kHz , Wiegand

Interní čtečka RFID karet 125 kHz (9151011, 01344-001) slouží pro čtení ID čísel RFID karet v pásmu 125 kHz.

Specifikace



Čtečka karet

Podporované RFID karty 125 kHz:

- EM4x02
- NXP HiTag2
- Pracovní frekvenční pásmo: 125 kHz
- Minimální čtecí vzdálenost: 10 mm nad povrchem **2N IP Force**

Pasivní výstup

- Max. 30 V / 2A AC / DC

Spínaný výstup

- 9 až 12 V DC podle napájení (PoE: 9 V; adaptér: napětí zdroje minus 1 V), max. 600 mA

Logické vstupy

Aktivní mód – vyžaduje externí napájení (jumper JP2 OFF)

- U_{IN-ON} = min. +2,5 V
- U_{IN-OFF} = max. +1,5 V
- U_{IN} max. = +48 V
- I_{IN} (U_{IN} +48 V) = max. 1 mA

Pasivní mód – vyžaduje pouze externí kontakt (jumper JP2 ON)

- U_{OUT} = přibližně 8,3 V
- I_{LOOP} = přibližně 0,5 mA

Signalizační výstup

- Interní červená LED pod okénkem čelního panelu interkomu

Rozhraní WIEGAND

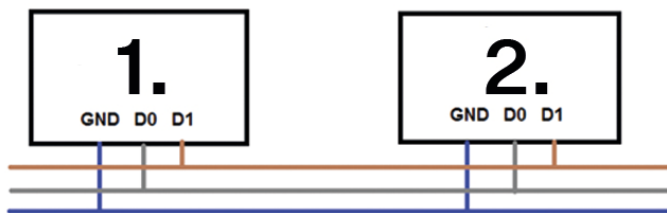
- Vypnuto / Vstupní / Výstupní (podle nastavení)

Technické parametry Wiegand vstupu

Proud	5 mA
Vstupní odpor	680 Ω
Délka pulzu	50 μ s
Délka mezi pulzy	cca 2 ms

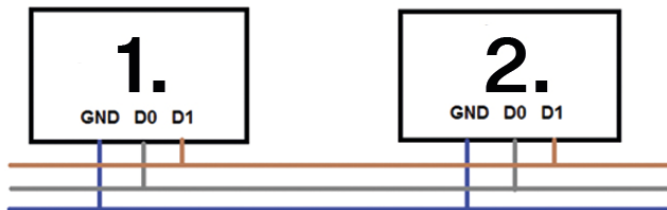
Doporučené schéma zapojení sběrnice Wiegand, 2N zařízení jako přijímač.

1. 2N IP Force
2. Externí RFID čtečka



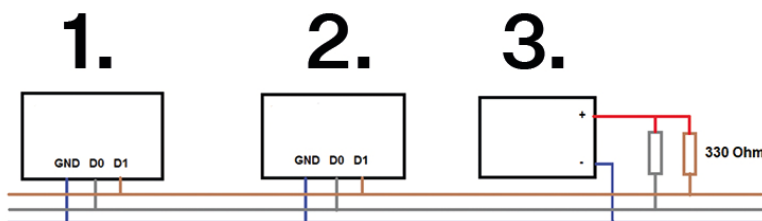
**Doporučené schéma zapojení sběrnice Wiegand, 2N
zařízení jako vysílač.**

1. Externí RFID čtečka
2. **2N IP Force**



**Doporučené schéma zapojení čtečky s výstupem typu
otevřený kolektor (OC)**

1. **2N IP Force**
2. Externí RFID čtečka
3. Napájecí zdroj 5V



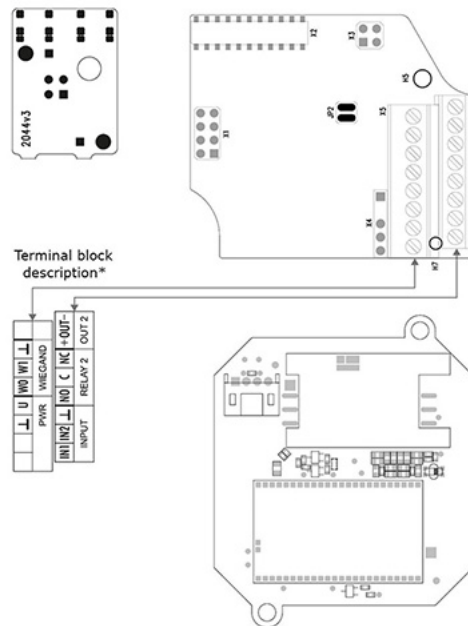
Nastavení modulu

Nastavení Wiegandu, výstupů a čtečky je popsáno v Konfiguračním manuálu. Nastavení a použití vstupů, červené LED a ochranného spínače je popsáno v manuálu k Automatizaci.

Interní čtečka RFID karet 13.56 MHz, Wiegand

Interní čtečka RFID karet 13.56 MHz (obj. č. 9151031, 02522-001) slouží pro čtení ID čísel RFID karet v pásmu 13.56 MHz s podporou NFC.

Specifikace



Čtečka karet

Podporované RFID karty 13.56 MHz:

- **ISO14443A** (MIFARE Classic, MIFARE Plus, MIFARE Mini, MIFARE Ultralight, MIFARE DESFire CSN only)
- **PicoPass** (HID iClass CSN, Picopass)
- **FeliCa** (Standard, Lite)
- **ST SR** (SR, SRI, SRIX)
- **My2N**
- **2N PICard**
- Pracovní frekvenční pásmo: 13.56 MHz
- Minimální čtecí vzdálenost: 30 mm nad povrchem **2N IP Force**

Relé (SSR A, SSR B)

- NO kontakt max. 30 V / 1 A AC/DC

Spínaný výstup

- 9,8 až 13,8 V DC podle napájení (PoE: 11,6 V; adaptér: napětí zdroje minus 0,4 V), max. 400 mA

Logické vstupy

Aktivní mód – vyžaduje externí napájení (pro IN1 spojka JP1, piny 3–4 jsou rozpojené, pro IN2 spojka JP1, piny 1–2 jsou rozpojené)

- $U_{IN-ON} = \text{min. } +2,5 \text{ V}$
- $U_{IN-OFF} = \text{max. } +1,5 \text{ V}$
- $U_{IN \text{ max.}} = +48 \text{ V}$
- $I_{IN} (U_{IN} +48 \text{ V}) = \text{max. } 1 \text{ mA}$

Pasivní mód – vyžaduje pouze externí kontakt (pro IN1 spojka JP1, piny 3–4 jsou rozpojené, pro IN2 spojka JP1, piny 1–2 jsou rozpojené)

- U_{IN1} = přibližně 8,3 V
- U_{IN2} = přibližně 8,3 V
- I_{LOOP} = přibližně 0,5 mA

Signalizační výstup

- Interní červená LED pod okénkem čelního panelu interkomu

Napájení

- Pro externí čtečku RFID karet
- 12 V DC \pm 15% / 350 mA

Rozhraní WIEGAND

- Vypnuto / Vstupní / Výstupní (podle nastavení)

Technické parametry Wiegand vstupu

Proud	5 mA
Vstupní odpor	680 Ω
Délka pulzu	50 μ s
Délka mezi pulzy	cca 2 ms

Nastavení modulu

Nastavení Wiegandu, výstupů a čtečky je popsáno v Konfiguračním manuálu. Nastavení a použití vstupů, červené LED a ochranného spínače je popsáno v manuálu k Automatizaci.

Interní čtečka zabezpečených RFID karet 13.56 MHz, Wiegand

Interní čtečka zabezpečených RFID karet 13.56 MHz (obj. č. 9151031S, 01730-001) slouží pro čtení ID čísel RFID karet v pásmu 13.56 MHz s podporou NFC.

- $I_{IN} (U_{IN} +48 V) = \text{max. } 1 \text{ mA}$

Pasivní mód – vyžaduje pouze externí kontakt (jumper JP2 ON)

- $U_{IN1} = \text{přibližně } 8,3 \text{ V}$
- $U_{IN2} = \text{přibližně } 8,3 \text{ V}$
- $I_{LOOP} = \text{přibližně } 0,5 \text{ mA}$

Signalizační výstup

- Interní červená LED pod okénkem čelního panelu interkomu

Napájení

- Pro externí čtečku RFID karet
- 9 až 12 V / 350 mA podle napájení

Rozhraní WIEGAND

- Vypnuto / Vstupní / Výstupní (podle nastavení)

Nastavení modulu

Nastavení Wiegandu, výstupů a čtečky je popsáno v Konfiguračním manuálu. Nastavení a použití vstupů, červené LED a ochranného spínače je popsáno v manuálu k Automatizaci.

Interní čtečka RFID karet 125 kHz, OSDP

Interní čtečka zabezpečených RFID karet 13.56 MHz (obj. č. 9151022, 03228-001) slouží pro čtení ID čísel RFID karet v pásmu 125 kHz. Zajišťuje komunikaci pomocí OSDP protokolu mezi připojeným zařízením OSDP (control panelem, dveřním kontrolérem) a zařízením 2N.

Specifikace

Čtečka karet

Podporované RFID karty 125 kHz:

- EM4x02
- NXP HiTag2
- Pracovní frekvenční pásmo: 125 kHz
- Minimální čtecí vzdálenost: 30 mm nad povrchem **2N IP Force**

Relé (SSR A, SSR B)

- NO kontakt max. 30 V / 1 A AC/DC

Spínaný výstup

- 9,8 až 13,8 V DC podle napájení (PoE: 11,6 V; adaptér: napětí zdroje minus 0,4 V), max. 400 mA

Logické vstupy

Aktivní mód – vyžaduje externí napájení (pro IN1 spojka JP1, piny 3–4 jsou rozpojené, pro IN2 spojka JP1, piny 1–2 jsou rozpojené)

- $U_{IN-ON} = \text{min. } +2,5 \text{ V}$
- $U_{IN-OFF} = \text{max. } +1,5 \text{ V}$
- $U_{IN \text{ max.}} = +48 \text{ V}$
- $I_{IN} (U_{IN} +48 V) = \text{max. } 1 \text{ mA}$

Pasivní mód – vyžaduje pouze externí kontakt (pro IN1 spojka JP1, piny 3–4 jsou rozpojené, pro IN2 spojka JP1, piny 1–2 jsou rozpojené)

- U_{IN1} = přibližně 8,3 V
- U_{IN2} = přibližně 8,3 V
- I_{LOOP} = přibližně 0,5 mA

Signalizační výstup

- Interní červená LED pod okénkem čelního panelu interkomu

Napájení

- Pro externí čtečku RFID karet
- 12 V DC \pm 15% / 350 mA

Rozhraní OSDP

- OSDP reader (softwarově nastavitelné)

Schéma zapojení pro dvoudrátové připojení

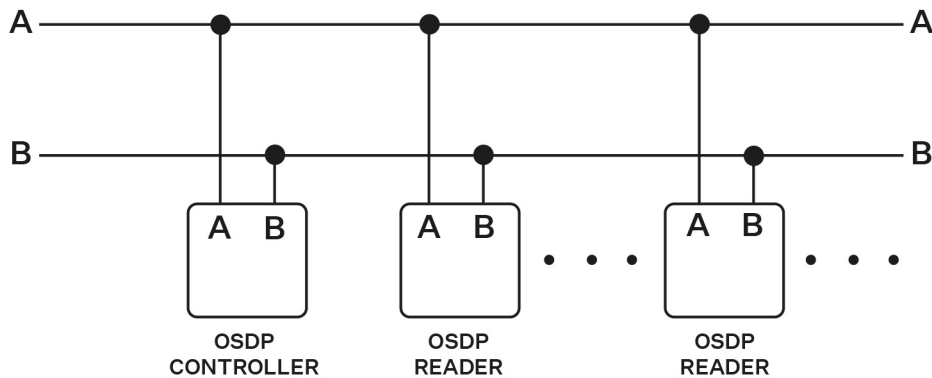
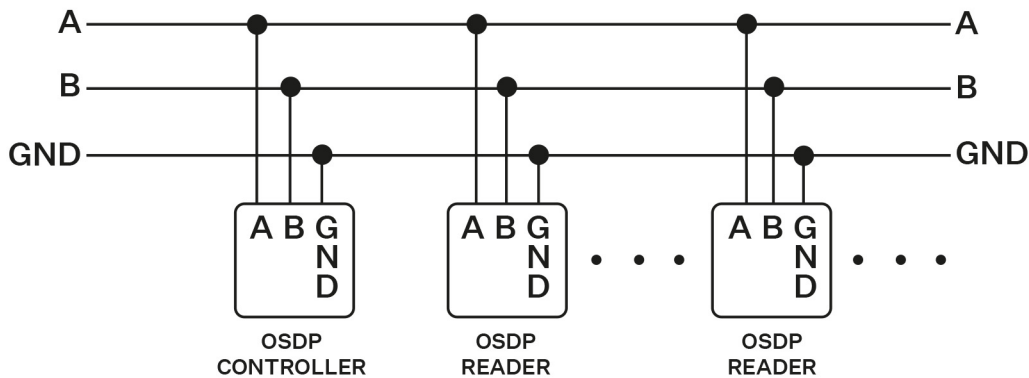


Schéma zapojení pro třídrátové připojení



Nastavení modulu

Nastavení OSDP, výstupů a čtečky je popsáno v Konfiguračním manuálu. Nastavení a použití vstupů, červené LED a ochranného spínače je popsáno v manuálu k Automatizaci.

Interní čtečka RFID karet 13.56 MHz, NFC, OSDP

Interní čtečka RFID karet 13.56 MHz, NFC, OSDP (obj. č. 9151023, 03229-001) slouží pro čtení ID čísel RFID karet v pásmu 13.56 MHz, s podporou NFC. Zajišťuje komunikaci pomocí OSDP protokolu mezi připojeným zařízením OSDP (control panelem, dveřním kontrolérem) a zařízením 2N.

Specifikace

Čtečka karet

Podporované RFID karty 13.56 MHz:

- **ISO14443A** (MIFARE Classic, MIFARE Plus, MIFARE Mini, MIFARE Ultralight, MIFARE DESFire CSN only)
- **PicoPass** (HID iClass CSN, Picopass)
- **FeliCa** (Standard, Lite)
- **ST SR** (SR, SRI, SRIX)
- **My2N**
- **2N PICard**
- Pracovní frekvenční pásmo: 13.56 MHz
- Minimální čtecí vzdálenost: 30 mm nad povrchem **2N IP Force**

Relé (SSR A, SSR B)

- NO kontakt max. 30 V / 1 A AC/DC

Spínaný výstup

- 9,8 až 13,8 V DC podle napájení (PoE: 11,6 V; adaptér: napětí zdroje minus 0,4 V), max. 400 mA

Logické vstupy

Aktivní mód – vyžaduje externí napájení (pro IN1 spojka JP1, piny 3–4 jsou rozpojené, pro IN2 spojka JP1, piny 1–2 jsou rozpojené)

- $U_{IN-ON} = \text{min. } +2,5 \text{ V}$
- $U_{IN-OFF} = \text{max. } +1,5 \text{ V}$
- $U_{IN \text{ max.}} = +48 \text{ V}$
- $I_{IN} (U_{IN} +48 \text{ V}) = \text{max. } 1 \text{ mA}$

Pasivní mód – vyžaduje pouze externí kontakt (pro IN1 spojka JP1, piny 3–4 jsou rozpojené, pro IN2 spojka JP1, piny 1–2 jsou rozpojené)

- $U_{IN1} = \text{přibližně } 8,3 \text{ V}$
- $U_{IN2} = \text{přibližně } 8,3 \text{ V}$
- $I_{LOOP} = \text{přibližně } 0,5 \text{ mA}$

Signalizační výstup

- Interní červená LED pod okénkem čelního panelu interkomu

Napájení

- Pro externí čtečku RFID karet
- 12 V DC \pm 15% / 350 mA

Rozhraní OSDP

- OSDP reader (softwarově nastavitelné)

Doporučené zapojení

Schéma zapojení pro dvoudrátové připojení

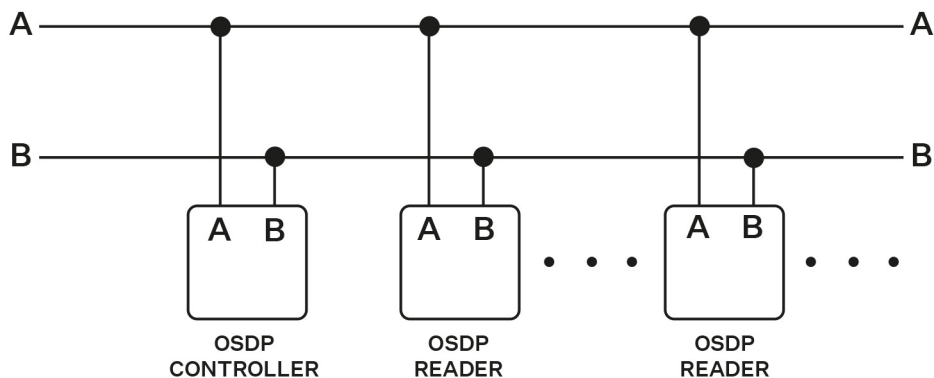
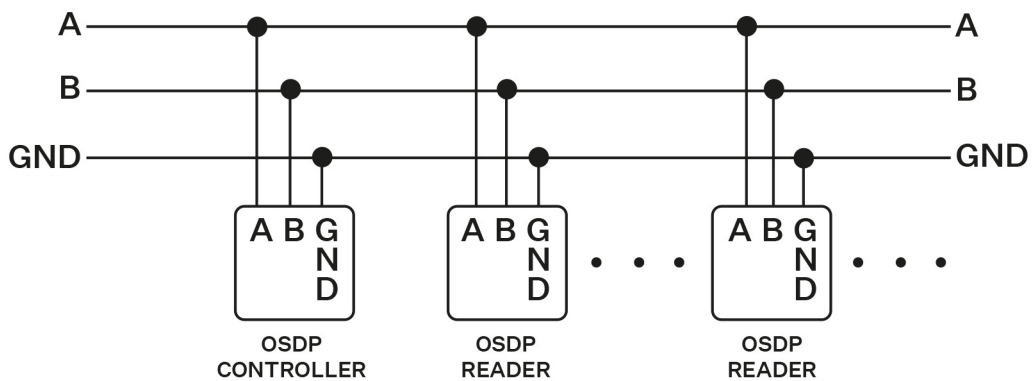


Schéma zapojení pro třídrátové připojení



Nastavení modulu

Nastavení OSDP, výstupů a čtečky je popsáno v Konfiguračním manuálu. Nastavení a použití vstupů, červené LED a ochranného spínače je popsáno v manuálu k Automatizaci.

Interní čtečka RFID karet 13.56 MHz, NFC, OSDP

Interní čtečka zabezpečených RFID karet 13.56 MHz, NFC, OSDP (obj. č. 9151023S, 03230-001) slouží pro čtení ID čísel RFID karet v pásmu 13.56 MHz, s podporou NFC. Zajišťuje komunikaci pomocí OSDP protokolu mezi připojeným zařízením OSDP (control panelem, dveřním kontrolérem) a zařízením 2N.

Specifikace

Čtečka karet

Podporované RFID karty 13.56 MHz:

- **ISO14443A** (MIFARE Classic, MIFARE Plus, MIFARE Mini, MIFARE Ultralight, MIFARE DESFire CSN only)
- **PicoPass** (HID iClass CSN, Picopass)
- **FeliCa** (Standard, Lite)
- **ST SR** (SR, SRI, SRIX)
- **HID PAC** (HID SEOS, HID iClass SE, iClass SR, HID MIFARE DESFire with SIO, HID MIFARE Classic with SIO)
- **My2N**
- **2N PICard**
- Pracovní frekvenční pásmo: 13.56 MHz
- Minimální čtecí vzdálenost: 30 mm nad povrchem **2N IP Force**

Relé (SSR A, SSR B)

- NO kontakt max. 30 V / 1 A AC/DC

Spínaný výstup

- 9,8 až 13,8 V DC podle napájení (PoE: 11,6 V; adaptér: napětí zdroje minus 0,4 V), max. 400 mA

Logické vstupy

Aktivní mód – vyžaduje externí napájení (pro IN1 spojka JP1, piny 3–4 jsou rozpojené, pro IN2 spojka JP1, piny 1–2 jsou rozpojené)

- $U_{IN-ON} = \text{min. } +2,5 \text{ V}$
- $U_{IN-OFF} = \text{max. } +1,5 \text{ V}$
- $U_{IN \text{ max.}} = +48 \text{ V}$
- $I_{IN} (U_{IN} +48 \text{ V}) = \text{max. } 1 \text{ mA}$

Pasivní mód – vyžaduje pouze externí kontakt (pro IN1 spojka JP1, piny 3–4 jsou rozpojené, pro IN2 spojka JP1, piny 1–2 jsou rozpojené)

- $U_{IN1} = \text{přibližně } 8,3 \text{ V}$
- $U_{IN2} = \text{přibližně } 8,3 \text{ V}$
- $I_{LOOP} = \text{přibližně } 0,5 \text{ mA}$

Signalizační výstup

- Interní červená LED pod okénkem čelního panelu interkomu

Napájení

- Pro externí čtečku RFID karet
- 12 V DC \pm 15% / 350 mA

Rozhraní OSDP

- OSDP reader (softwarově nastavitelné)

Doporučené zapojení

Schéma zapojení pro dvoudrátové připojení

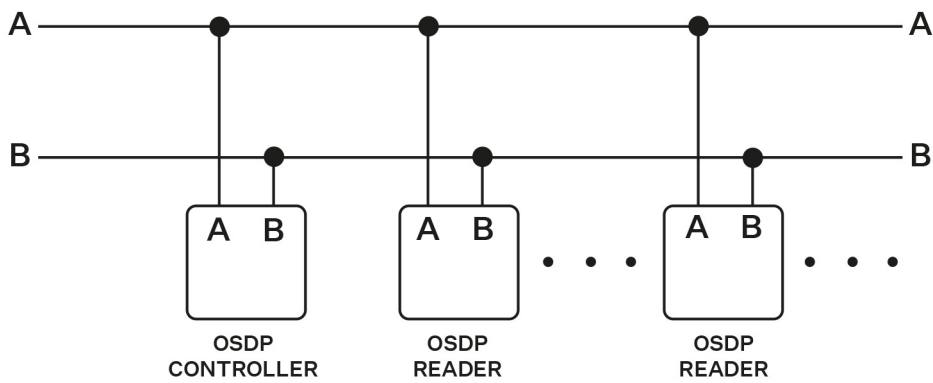
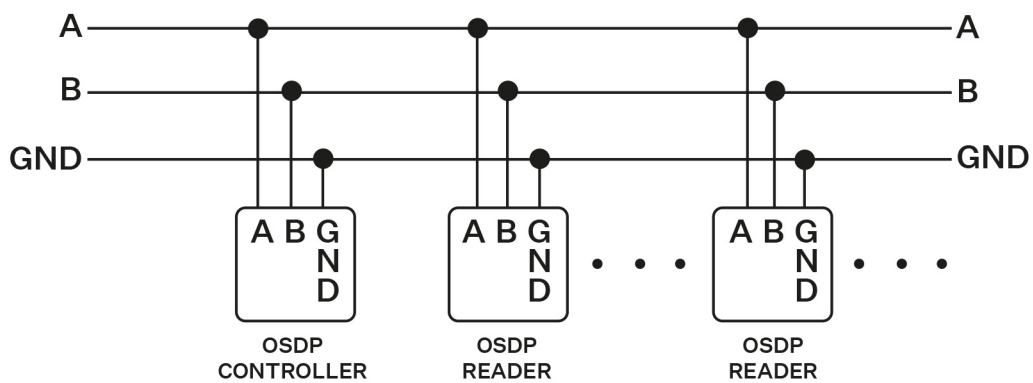


Schéma zapojení pro třídrátové připojení



Nastavení modulu

Nastavení OSDP, výstupů a čtečky je popsáno v Konfiguračním manuálu. Nastavení a použití vstupů, červené LED a ochranného spínače je popsáno v manuálu k Automatizaci.

Indukční smyčka interní

Interní indukční smyčka (obj. č. 9151021, 02338-001) je jedním z rozšiřujících modulů **2N IP Force**, který slouží nedoslýchavým osobám, které jsou vybaveny speciálním naslouchátkem přijímajícím reprodukováný zvuk pomocí snímače magnetického pole.

Kompatibilita



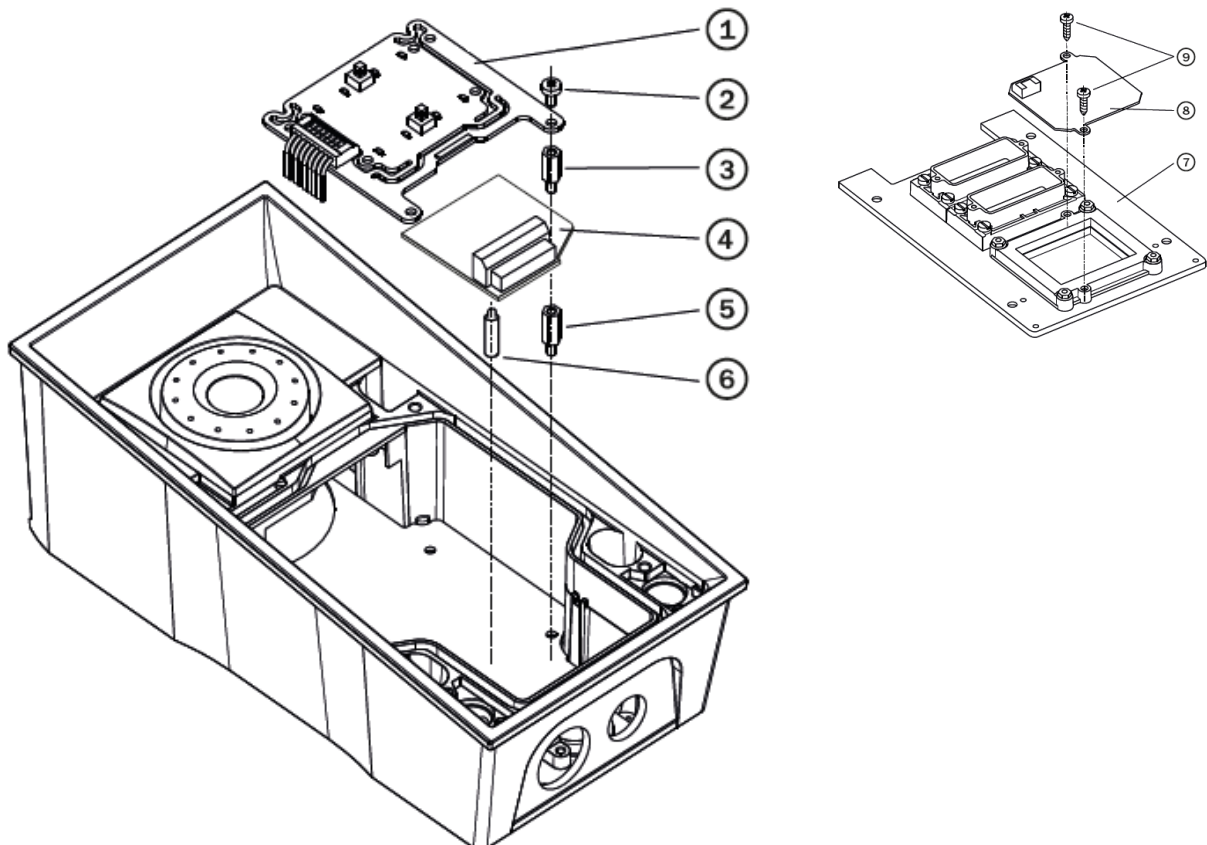
VÝSTRAHA

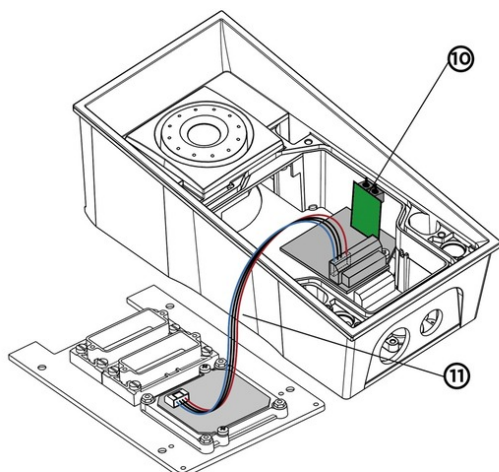
- Pokud použijete indukční smyčku, nemůžete do zařízení vložit čtečku karet RFID.
- Při osazení Interní čtečky RFID karet není možné instalovat přídatný spínač.

Modul je kompatibilní se základními jednotkami:

- 9151101RPW
- 9151101CHRPW
- 9151102CHRW
- 9151102RW

Instalace





1. Vypněte zařízení.
2. Odmontujte přední panel (7) ze zařízení.
3. Namontujte desku antény (8). Použijte dva přiložené vruty (9).
4. Připojte přiložený kabel (11) do konektoru na desce antény.
5. Odmontujte desku tlačítek (1). Neodpojujte jeho kabel!
6. Odmontujte pravý dolní distanční sloupek (přítomny jsou celkem čtyři distanční sloupky).
7. K indukční smyčce jsou přiloženy dva krátké plastové distanční sloupky. Vezměte ten kratší, dlouhý 6,5 mm. Přimontujte ho do volné pozice na základní desce.
8. Namontujte přiloženou plastovou podporu (6) do desky čtečky ze spodní strany.
9. Dejte desku čtečky (4) do konektoru na základní desce. Ujistěte se, že díra pro šroub je přesně nad distančním sloupkem.
10. Přimontujte zbývající kovový distanční sloupek (3), který je dlouhý 10,5 mm.
11. Přišroubujte desku tlačítek (1) zpátky do její původní pozice, použijte její šroubky.
12. Pokud chcete použít ochranný spínač (pro detekci neoprávněného otevření zařízení, jako ochranu proti krádeži), vložte desku ochranného spínače (10) do konektoru umístěného v pravé dolní části desky spínače (4). Protože ochranný spínač sdílí spínací a rozpínací kontakt RELAY2, tak nemůžete použít zároveň výstup RELAY2 a ochranný spínač.
13. Připojte kabel z antény (11) do jeho konektoru na desce čtečky (4).
14. Umístěte nazpět přední panel a utáhněte všechny čtyři šrouby.

Indukční smyčka externí

Externí indukční smyčka (Zesilovač pro indukční smyčku – obj. č. 9159050, 01391-001, Zesilovač pro indukční smyčku bez příslušenství – obj. č. 9159054, Napájecí adaptér 12 V DC – obj. č. 9159052, 01393-001) slouží pro čtení ID čísel RFID karet v pásmu 13.56 MHz, s podporou NFC. Zajišťuje komunikaci pomocí OSDP protokolu mezi připojeným zařízením OSDP (control panelem, dveřním kontrolérem) a zařízením 2N.

Specifikace

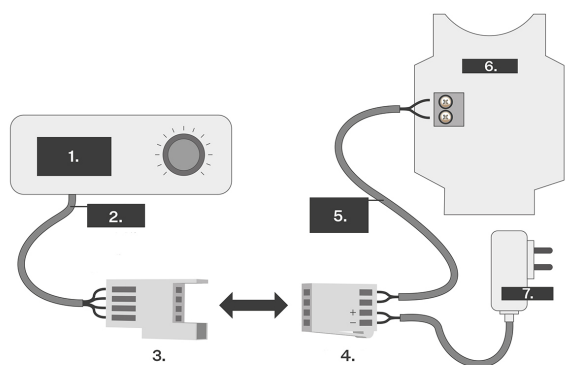
- Napájecí napětí: 8–18 V DC
- Napájecí proud při napájení 12 V:
 - zátěž 1 Ω plný výkon; 1,4 A, signál sinus; 1 A, signál pink noise
 - zátěž 8 Ω , poloviční výkon 550 mA, signál sinus; 1,4 A, signál sinus; 400 mA signál pink noise
 - bez signálu; 100 mA
 - standby; max. 10 mA
- Přechod do standby bez signálu: 10 s

- Vstupní úroveň základní: 100 mV – 6 Vef
- Vstupní úroveň zvýšená: 1 V – 35 Vef
- Vstupní impedance: 2 k Ω paralelně s 0,3 H
- Výstupní proud, zátěž 1 Ω : 2,2 Aef (sinus)
- Plný výkon: 1,6 Aef (pink noise)
- Výstupní proud, zátěž 8 Ω : 730 mAef signál sinus
- Poloviční výkon: 520 mAef signál pink noise
- Odolnost výstupu proti zkratu: neomezená doba
- Kmitočtová charakteristika: 100 Hz – 5 KHz \pm 3 dB
- Teplotní rozsah: -20 až +50 °C
- Stupeň krytí: IP65 (při použití kulatého kabelu o průměru 5 až 10 mm)
- Rozměry: 144 x 100 x 31 mm
- Hmotnost: 0,3 kg

Instalace

Zesilovač pro indukční smyčku může být umístěn na stěnu v místě, kde je požadováno pokrytí signálem, s využitím interní indukční smyčky. Krytí IP65 umožňuje venkovní použití. Zařízení je dodáváno s namontovaným čtyřžilovým kabelem o délce jeden metr pro zjednodušení připojení k vrátníku. Tento kabel má dva vodiče pro napájení 12 V DC a dva vodiče pro vstup signálu, vodiče jsou zapojené do spojovacího konektoru. Pokud jej budete zkracovat, řiďte se barevným značením vodičů.

1. Při instalaci zesilovače na stěnu provlékněte připojený kabel otvorem, který pro něj připravíte. Naznačte polohu otvorů pro instalaci, to jsou dva otvory na přední straně.
2. Zesilovač odeberte a montážní otvory vyvrtejte.
3. Pro instalaci na zeď použijte dodané hmoždinky a šrouby, otvory vrtejte vrtákem o průměru 6 mm.
4. Poté šrouby zakryjte dodanými záslepkami.
5. Pro připojení k vrátníku a k napájecímu zdroji použijte dodané spojovací konektory.
6. Konektor A je připojen ke čtyřžilovému kabelu od zesilovače.
7. Do konektoru B zapojte speciální kablík pro připojení do vrátníku dodaný se zesilovačem a vývody napájecího zdroje 12 V. Speciální kablík zapojte do vrátníku a zapojte napájecí zdroj do sítě.
8. Spojené konektory A a B lze umístit do krytu zařízení 2N. Konektory umožňují zapojení odizolovaných kabelů, konektor se otevírá zatlačením tenkého šroubováku na bílé plošky v jeho čele, uzavírá posunutím pohyblivé části štěrbinou na boku.
9. Na závěr je nutné ověřit funkčnost zařízení pomocí vhodného přijímače pro nedoslýchavé osoby nebo testeru komunikace pomocí magnetického pole, žádné další nastavení není nutné.



1. Zesilovač s předinstalovaným kabelem
2. Čtyřžilový kabel
 - IN1 – hnědá
 - IN2 – bílá
 - +12 V – žlutá
 - 0 V – zelená
3. Konektor A
4. Konektor B
5. Propojovací kabel
6. Interkom 2N
7. Napájecí zdroj

Přídavný spínač

Přídavný spínač (obj. č. 9151010, 01350-001) slouží k rozšíření počtu vstupů/výstupů.



VÝSTRAHA

Při osazení přídavného spínače není možné instalovat Interní čtečku RFID karet.

Vlastnosti

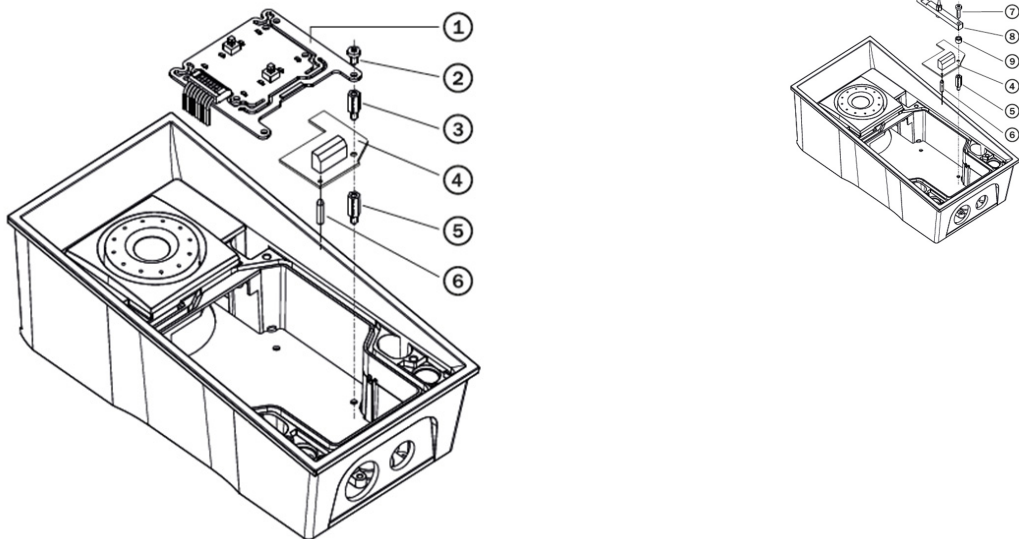
- Modul přídavného spínače pro **2N IP Force** přidává dva spínače, jeden logický vstup a ochranný spínač (Tamper Switch) k hlavní jednotce.
- Účelem ochranného spínače je signalizovat každé neoprávněné otevření zařízení (ochrana před krádeží apod.). Je doporučeno použít ochranný spínač.

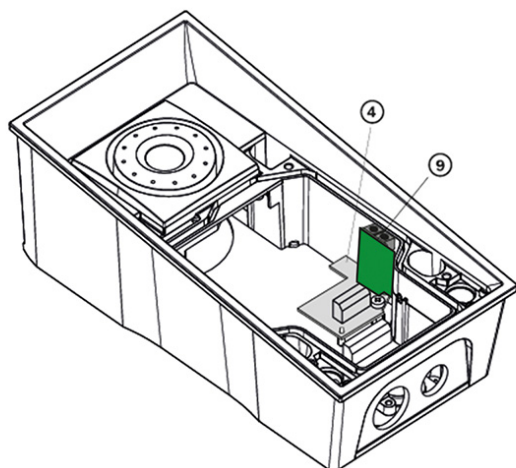


TIP

FAQ: [Tamper switch – Jak jej připojit k 2N IP interkomu](#)

Instalace





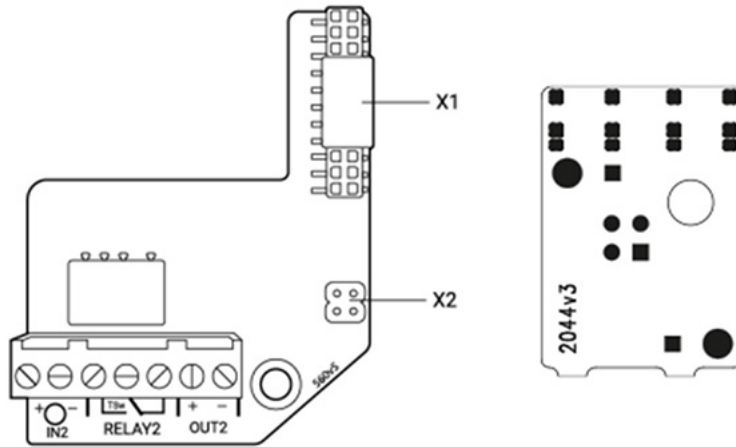
1. Vypněte zařízení.
2. Odmontujte přední panel ze zařízení.
3. Podle vašeho modelu:
 - a. Pokud montujete spínač do modelu se dvěma jmenovkami, odmontujte desku plošného spoje pro tlačítka (1) a odmontujte pravý dolní distanční sloupek (přítomny jsou celkem čtyři distanční sloupky).
 - b. Pokud montujete spínač do modelu s klávesnicí, odstraňte klávesnici z držáku. Odmontujte držák klávesnice, který je vpravo - nosník s trnem (8) – zapamatujte si jeho pozici. Odmontujte pravý dolní distanční sloupek. Neodpojujte kabel klávesnice.
 - c. Pokud montujete spínač do jiného modelu, než dva dříve zmíněné v bodech 3a a 3b výše, odmontujte pravý dolní šroub ze základní desky.
4. Přišroubujte přiložený 12 mm dlouhý distanční sloupek (5) do uvolněné pozice na základní desce.
5. Namontujte přiloženou plastovou podporu (6) do desky spínače ze spodní strany.
6. Dejte desku spínače (4) do konektoru na základní desce. Ujistěte se, že díra pro šroub je přesně nad distančním sloupkem.
7. Podle vašeho modelu:
 - a. Pokud montujete spínač do modelu se dvěma jmenovkami, přimontujte desku spínače s přiloženým distančním sloupkem délky 10,5 mm (3) a opět nainstalujte desku plošného spoje pro tlačítka (1).
 - b. Pokud montujete spínač do modelu s klávesnicí, nainstalujte opět nosník (8) držáku klávesnice (trn je nahore). Vložte přiložené 4,5 mm dlouhé těsnění (9) mezi nosník a desku spínače a připevněte přiloženým 15 mm dlouhým šroubem (7).
 - c. Pokud montujete spínač do jiného modelu, než dva dříve zmíněné v bodech 7a a 7b, připevněte desku spínače původním 6 mm dlouhým šroubem (2).
8. Pokud chcete použít ochranný spínač, vložte desku ochranného spínače (9) do konektoru umístěného v pravé dolní části desky spínače (4). Protože ochranný spínač sdílí spínací a rozpínací kontakt RELAY2, tak nemůžete použít zároveň výstup RELAY2 a ochranný spínač.
9. Umístěte nazpět přední panel a utáhněte všechny čtyři šrouby.

Nastavení modulu

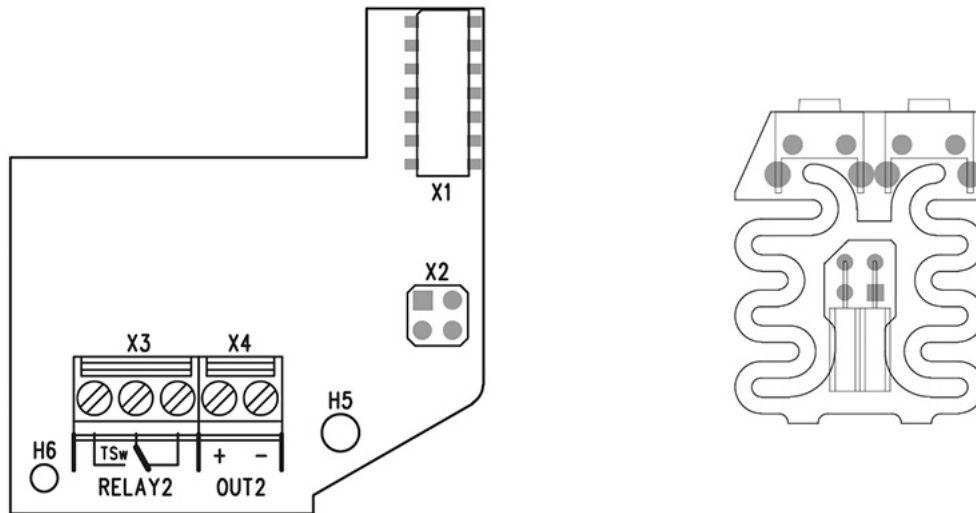
Nastavení modulu je popsáno v Konfiguračním manuálu.

Připojení

Verze 5



Verze 4 a nižší



Bezpečnostní relé

Bezpečnostní relé (9159010, 01386-001) slouží ke zvýšení bezpečnosti mezi zařízením **2N IP Force** a připojeným elektrickým zámekem. Bezpečnostní relé výrazně zvyšuje bezpečnost připojeného elektrického zámku, protože zabraňuje odemčení zámku při vniknutí do zařízení.



TIP

FAQ: [2N Security Relay – popis zařízení a použití s IP interkomy 2N](#)

Specifikace

Pasivní spínač vyveden spínací a rozpínací kontakt, max. 30 V / 1 A AC/DC

Spínaný výstup

- Při napájení bezpečnostního relé ze zařízení je na výstupu dostupné 8 až 12 V DC podle napájení, 400 mA DC.
 - PoE: 10 V
 - adaptér: napětí zdroje minus 2 V
- Při napájení bezpečnostního relé z externího zdroje je na výstupu dostupné 12 V / 700 mA DC.

Rozměry 66,5 × 32,5 × 20,5 mm

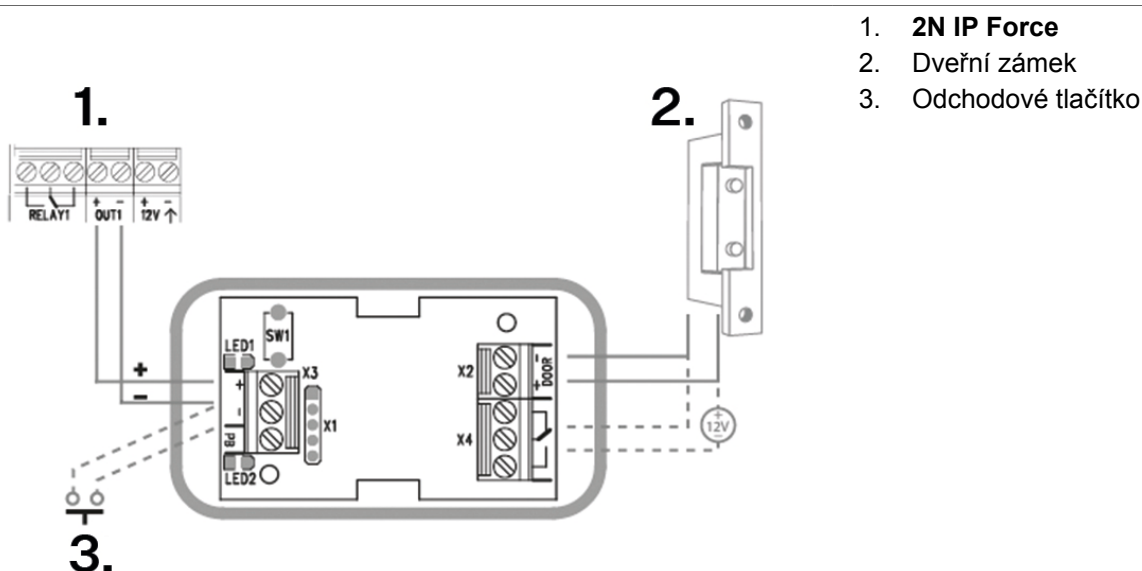
Hmotnost 24 g

Konektory a instalace

Bezpečnostní relé se instaluje mezi zařízení (mimo bezpečnou zónu) a elektrický zámek (v bezpečné zóně). Bezpečnostní relé obsahuje relé, které může být aktivováno pouze tehdy, je-li detekována platná přístupová karta nebo platný otevírací kód na jednotce.

Bezpečnostní relé se instaluje na dvoudrátový kabel mezi zařízení a elektrický zámek v oblasti, která má být zabezpečena (typicky za dveřmi). Relé je napájeno a řízeno dvoudrátovým kabelem a může tak být přidáno do stávající instalace. Díky jeho kompaktním rozměrům, může být zařízení instalováno do standardní instalační krabice.

Bezpečnostní relé je navrženo s otvory pro přikotvení k povrchu. Je doporučeno použít šroub o průměru 3 mm s čochovou hlavou o průměru 6 mm. Použití zápusné hlavy může způsobit nevratné poškození plastového krytu!



1. **2N IP Force**
2. Dveřní zámek
3. Odchodové tlačítko

Připojte Bezpečnostní relé k přístupové jednotce následovně:

- k aktivnímu výstupu (Active output)

Připojte elektrický zámek k Bezpečnostnímu relé následovně:

- ke spínanému výstupu
- k pasivnímu výstupu sériově s externím napájecím zdrojem

Relé podporuje také odchodové tlačítko (Departure button) připojené ke svorkám 'PB' a '- 2N IP interkom'. Při stisku odchodového tlačítka se aktivuje výstup na 5 sekund.

<https://www.youtube.com/embed/ardukvQzw5A>

Signalizace stavů

Zelená LED	Červená LED	Stav
bliká	nesvítí	Provozní mód
svítí	nesvítí	Aktivován výstup
bliká	bliká	Programovací mód – čeká se na inicializaci
svítí	bliká	Chyba – zadán špatný kód

Konfigurace

1. Připojte Bezpečnostní relé ke správně nastavenému Security výstupu zařízení. Nastavení je popsáno v konfiguračním manuálu. Ujistěte se, že alespoň jedna LED svítí nebo bliká.
2. Zmáčkněte a držte tlačítko RESET 5 sekund na relé, aby se zařízení přepnulo do programovacího módu (červená i zelená LED blikají).
3. Aktivujte výstupní spínač klávesnicí, telefonem apod. První kód poslaný ze zařízení bude uložen v paměti a považován za platný. Po inicializaci kódu se relé přepne do provozního módu (zelená LED bliká).

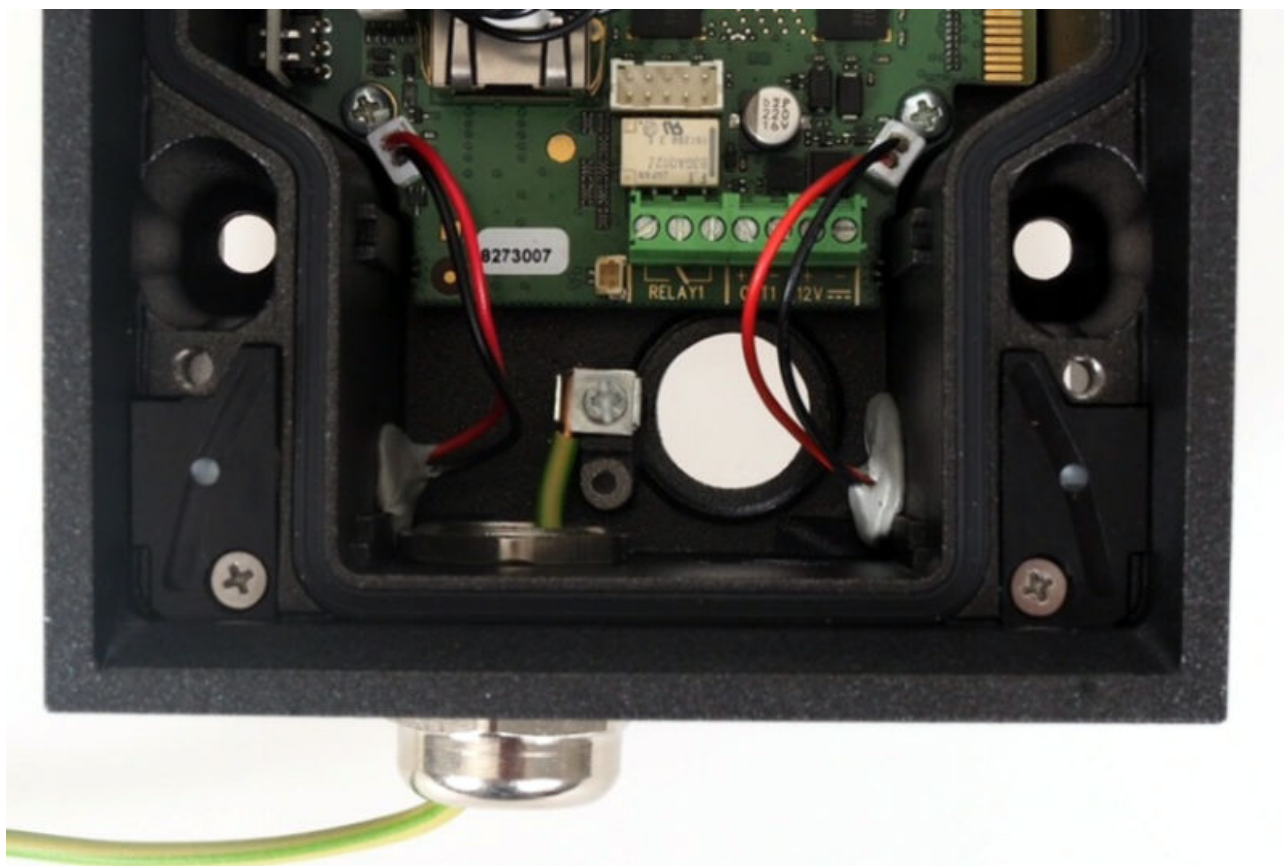


VÝSTRAHA

V případě obnovení originálního továrního nastavení na zařízení s firmwarem verze 2.18 nebo vyšší je nutné Bezpečnostní relé znovu naprogramovat podle výše uvedeného postupu.

Zemnění mechaniky

Ke zvýšení odolnosti proti statické elektřině doporučujeme zařízení uzemnit kabelem o průřezu alespoň 4 mm². Kabel se připojuje ke svorce ve spodní části mechaniky podle obrázku níže. Svorka je součástí příbalu.



Dokončení instalace

1. Po zapojení všech vodičů zkontrolujte dotažení průchodek, pokud jsou použity, a zasunutí koncovky RJ-45 do konektoru na desce.
2. Opatrně nasadte přední panel. Pokud instalujete verzi se čtyřmi tlačítky, věnujte pozornost správnému nasazení konektoru a zkontrolujte, že vodiče uvnitř zařízení jsou vedeny tak, že zůstal prostor na tuto desku. Důkladným dotažením čtyř šroubů se panel zatlačí ještě asi o 1 mm, až dosedne přímo na kovové šasi. K dotažení můžete použít příložený klíč (Torx 20). Dodržte maximální utahovací moment 1,5 Nm.



VAROVÁNÍ

- Správně nainstalované zařízení je voděodolné. Špatně provedená instalace může způsobit, že zařízení nebude vodotěsné. Zatékání vody může poškodit elektroniku.
- **2N IP Force** je sestaven šrouby z nerezavějící oceli. Při jejich ztrátě, pokud použijete jiné šrouby, hrozí koroze, která může znehodnotit vzhled okolí šroubu!

Jmenovky

Potisk jmenovek

1. Ke každému zařízení je přiložen arch průsvitné fólie. Potiskněte jej v laserové tiskárně.

2. Potištěnou fólii rozstříhejte a nápisy vložte do jmenovek. V každé jmenovce je vložena fólie, kterou můžete v nouzi popsat ručně, voděodolným permanentním popisovačem.



TIP

Šablona pro tisk jednotlivých jmenovek je na 2N.com v sekci [Podpora > Download Center](#).

.

Vložení/výměna jmenovek

Výhodou **2N IP Force** je intuitivní, jednoduchý přístup ke štítkům jmenovek. Při výměně není třeba demontovat přední panel a nehrozí ztráta součástek.

1. Povolte šroubek jmenovky, můžete použít přiložený klíč. Okénko jmenovky lze vyklopit jako dvířka. Povolný šroubek však nevypadne.
2. Vyjměte použitý nebo prázdný štítek, vložte popsany štítek.
3. Okénko jmenovky zavřete, šroubek dotáhněte přiměřenou silou.
4. Zkontrolujte funkci tlačítka ("klik-efekt"): pokud tlačítko při stisku necvaká správně (tj. při pohybu cca o 0,5 mm), je vložený štítek příliš silný nebo naopak slabý. Tlačítko musí cvakat i tehdy, je-li stisknuto na levém nebo pravém konci.

Vložení/výměna štítků

Výhodou **2N IP Force** je intuitivní, jednoduchý přístup ke štítkům jmenovek. Při výměně není třeba demontovat přední panel a nehrozí ztráta součástek.

1. Povolte šroubek jmenovky, můžete použít přiložený klíč. Okénko jmenovky lze vyklopit jako dvířka. Povolný šroubek však nevypadne.
2. Vyjměte použitý nebo prázdný štítek, vložte popsany štítek.
3. Okénko jmenovky zavřete, šroubek dotáhněte přiměřenou silou.
4. Zkontrolujte funkci tlačítka ("klik-efekt"): pokud tlačítko při stisku necvaká správně (tj. při pohybu cca o 0,5 mm), je vložený štítek příliš silný nebo naopak slabý. Tlačítko musí cvakat i tehdy, je-li stisknuto na levém nebo pravém konci.

Hmatové samolepky

Součástí balení jsou speciální hmatové samolepky s vystouplým povrchem. Tyto samolepky pomáhají osobám se zrakovým omezením rozpoznat základní ovládací prvky zařízení.

Doporučujeme nálepkou umístit na primární tlačítko rychlé volby. Samolepku umístěte na okraj tlačítka a podle potřeby upravte text na štítku, aby byl čitelný a nebyl zakrytý samolepkou.



POZNÁMKA

Před nalepením samolepky očistěte povrch zařízení od prachu a nečistot.

Stručný průvodce

- [Přístup do webového konfiguračního rozhraní \(str. 83\)](#)
- [Konfigurace pomocí hardwaru](#)
- [Zjištění IP adresy zařízení \(str. 86\)](#)
- [Aktualizace firmwaru \(str. 92\)](#)
- [Restartování zařízení \(str. 91\)](#)
- [Obnovení do továrního nastavení](#)
- [Spojení hovorů \(str. 93\)](#)

Přístup do webového konfiguračního rozhraní

2N IP Force se konfiguruje pomocí webového konfiguračního rozhraní. Pro přístup je potřeba znát IP adresu zařízení nebo doménové jméno zařízení. Zařízení musí být připojeno do lokální IP sítě a musí být napájeno.

Konfigurace zařízení je detailně popsána v [Konfiguračním manuálu pro IP interkomy 2N](#).

Doménové jméno

K zařízení je možné se připojovat zadáním doménového jména zařízení ve formátu „hostname.local“. Hostname nového zařízení se skládá z názvu zařízení a ze sériového čísla zařízení. Sériové číslo se do doménového jména zadává bez pomlček. Hostname je možné později změnit v **sekcí Systém > Síť**.

Výchozí doménové jméno zařízení 2N IP Force: 2NIPForce-{sériové číslo bez pomlček}.local (např.: „2NIPForce-000000001.local“)

Přihlašování pomocí doménového jména má výhodu při používání dynamické IP adresy zařízení. Zatímco se dynamická IP adresa mění, doménové jméno zůstává stejné. Pro doménové jméno je možné vygenerovat certifikáty podepsané důvěryhodnou certifikační autoritou.

IP adresa

IP adresu zařízení lze zjistit následujícími způsoby, viz [Zjištění IP adresy zařízení \(str. 86\)](#):

- pomocí volně dostupné aplikace **2N Network Scanner**
- pomocí tlačítka Rychlé volby

Přihlášení k webovému konfiguračnímu rozhraní

1. Do internetového prohlížeče zadejte IP adresu nebo doménové jméno **2N IP Force**.
Zobrazí se přihlašovací obrazovka.
Pokud se přihlašovací obrazovka nezobrazí, zkontrolujte, zda jste zadali správnou IP adresu, správný port nebo správné doménové jméno. Přihlašovací obrazovka se také nezobrazí, pokud je web server rozhraní vypnut. Pokud nemáte pro IP adresu nebo doménové jméno vygenerovaný certifikát, může se zobrazit upozornění na neplatný bezpečnostní certifikát. V takovém případě je potřeba potvrdit, že chcete přejít na webové konfigurační rozhraní.
2. Zadejte přihlašovací údaje.
Výchozí přihlašovací údaje jsou:
Uživatelské jméno: **Admin**
Heslo: **2n**
Po prvním přihlášení je třeba neprodleně změnit heslo.
Po přihlášení pomocí výchozího hesla je přístup k funkcím webového konfiguračního rozhraní omezen.



TIP

Je doporučeno používat heslo, které je obtížné prolomit. Není doporučeno používat v hesle jména, názvy míst nebo věcí, obzvláště těch, které mají k uživateli přímou vazbu.

Pro vyšší bezpečnost hesla doporučujeme:

- využívat náhodný generátor hesel
- délku hesla minimálně 12 znaků
- kombinaci různých znaků z různých znakových sad (např. malá/velká písmena, číslice, speciální znaky, apod.)

Konfigurace pomocí hardwaru

Tlačítko RESET slouží k nastavení originálního továrního nastavení, restartu zařízení, zjištění IP adresy zařízení a přepnutí IP adresy do statického nebo dynamického režimu.

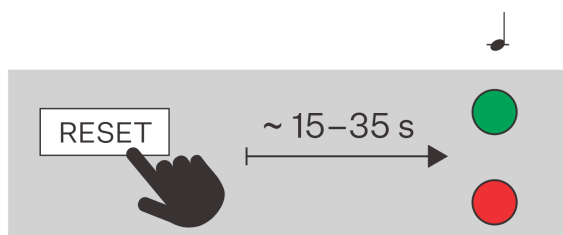
Restart zařízení

Krátký stisk tlačítka RESET (< 1 s) vyvolá pouze restart zařízení – k žádné změně konfigurace nedochází.

Zjištění IP adresy pomocí hardwaru

Pro zjištění aktuální IP adresy postupujte podle následujících bodů:

1. Stiskněte tlačítko RESET a držte jej stisknuté.
 - a. Vyčkejte, než se současně rozsvítí červená a zelená LED na zařízení a zazní zvuková signalizace (cca 15–35 s).
2. Uvolněte tlačítko RESET.
3. Zařízení hlasově automaticky oznámí aktuální IP adresu.



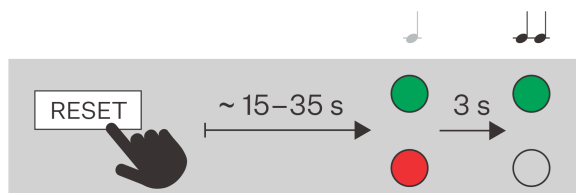
POZNÁMKA

Časový interval od stisknutí tlačítka RESET do první světelné a zvukové signalizace je uveden v rozmezí 15–35 s, vždy záleží na konkrétním modelu zařízení.

Přepnutí statické a dynamické IP adresy zařízení

Pro nastavení konfigurace sítě zařízení do režimu se statickou IP adresou (DHCP OFF) postupujte podle následujících bodů:

1. Stiskněte tlačítko RESET a držte jej stisknuté.
 - a. Vyčkejte, než se současně rozsvítí červená a zelená LED na zařízení a zazní zvuková signalizace 🎵 (cca 15–35 s).
 - b. Vyčkejte, než červená LED zhasne a zazní zvuková signalizace 🎵 (cca další 3 s).
2. Uvolněte tlačítko RESET.



POZNÁMKA

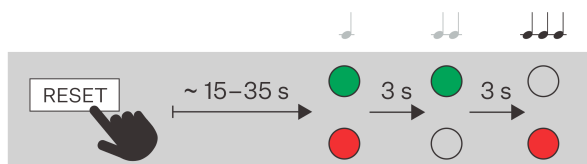
Po restartu bude mít zařízení nastaveny tyto síťové parametry:

- IP adresa: 192.168.1.100
- Masku sítě: 255.255.255.0
- Výchozí brána: 192.168.1.1

Nastavení dynamické IP adresy zařízení

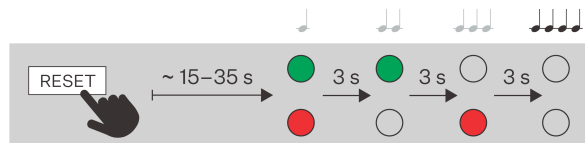
Pro nastavení konfigurace sítě zařízení s dynamickou IP adresou (DCHP ON) postupujte podle následujících bodů:

1. Stiskněte tlačítko RESET a držte jej stisknuté.
 - a. Vyčkejte, než se současně rozsvítí červená a zelená LED na zařízení a zazní zvuková signalizace 🎵 (cca 15–35 s).
 - b. Vyčkejte, než červená LED zhasne a zazní zvuková signalizace 🎵 (cca další 3 s).
 - c. Vyčkejte, než zelená LED zhasne a opět se rozsvítí červená LED a zazní zvuková signalizace 🎵🎵 (cca další 3 s).
2. Uvolněte tlačítko RESET.



Obnovení do továrního nastavení

1. Stiskněte tlačítko RESET a držte jej stisknuté.
 - a. Vyčkejte, než se současně rozsvítí červená a zelená LED na zařízení a zazní zvuková signalizace 🎵 (cca 15–35 s).
 - b. Vyčkejte, než červená LED zhasne a zazní zvuková signalizace 🎵🎵 (cca další 3 s).
 - c. Vyčkejte, než zelená LED zhasne a opět se rozsvítí červená LED a zazní zvuková signalizace 🎵🎵🎵 (cca další 3 s).
 - d. Vyčkejte, než červená LED zhasne a zazní zvuková signalizace 🎵🎵🎵🎵 (cca další 3 s).
2. Uvolněte tlačítko RESET.



Zjištění IP adresy zařízení

IP adresu zařízení lze zjistit následujícími způsoby:

- pomocí volně dostupné aplikace **2N Network Scanner**
- pomocí tlačítka Rychlé volby

Zjištění IP adresy pomocí 2N Network Scanneru

Aplikace slouží pro zjištění IP adres všech zařízení 2N v lokální síti. Aplikaci **2N Network Scanner** je možné stáhnout z webových stránek 2N.com. Pro instalaci je nutné mít nainstalovaný Microsoft .NET Framework 2.0.

1. Spustíte instalátor **2N Network Scanner**.
2. Instalací vás provede instalační Wizard.

3. Po nainstalování aplikace **2N Network Scanner** spusťte aplikaci z nabídky Start operačního systému Microsoft Windows.

Po spuštění začne aplikace automaticky vyhledávat v lokální síti veškerá zařízení 2N, která mají z DHCP přidělenou nebo staticky nastavenou IP adresu. Tato zařízení jsou následně zobrazena v tabulce.

2N® Network Scanner (version 3.0.4)

IP Address	Serial Number	Display Name	Version
10.0.24.69	54-1921-5022	2N IP Verso Mobile Team	2.29.0.38.6
10.0.24.73	52-1953-0073	2N Indoor Touch 2.0	4.0.0
10.0.24.74	54-0956-0004	2N Indoor Touch	3.4.0.1.0
10.0.24.75	52-1953-0064	2N Indoor Touch 2.0	999.4.3.0 (eng.378...
10.0.24.78	52-1953-0079	2N Indoor Touch 2.0	999.4.4.0 (eng.502...
10.0.24.79	52-2339-0077	2N Indoor Compact	2.30.0.39.0
10.0.24.87	52-2101-0046	2N Indoor Touch 2.0	4.3.0 (rc.4.3.x)
10.0.24.102	52-1953-0098	2N Indoor Touch 2.0	999.4.4.0 (eng.496...
10.0.24.105	52-2656-0067	2N Indoor View	2.29.0.38.6
10.0.24.108	52-2700-0559	2N Indoor Touch 2.0	999.4.4.0 (eng.494...
10.0.24.116	52-2667-0295	2N Indoor Touch 2.0	4.2.2 (release.4.2.2)
10.0.24.123	99-8888-0035	2N Indoor Touch 2.0	999.4.1.7 (eng.root...

Count: 15

4. Ze seznamu vyberte zařízení, které chcete konfigurovat, a klikněte na něj pravým tlačítkem myši. Výběrem položky *Browse...* se otevře okno internetového prohlížeče, pomocí něhož je možné se přihlásit do webového konfiguračního rozhraní zařízení a začít jej konfigurovat.



VÝSTRAHA

Pokud je nalezené zařízení šedě podbarvené, není možné konfigurovat jeho IP adresu pomocí této aplikace. V tomto případě zkuste znovu vyhledat zařízení výběrem položky *Refresh* a ověřte, zda je ve vaší síti povolen multicast.



TIP

- Přístup do webového konfiguračního rozhraní zařízení lze jednoduše provést i dvojitým klikem na vybraný řádek v seznamu **2N Network Scanner**.
- IP adresu zařízení je možné změnit výběrem položky *Config* a následným zadáním požadované statické IP adresy nebo aktivací DHCP.

Výchozí přihlašovací údaje jsou:

Uživatelské jméno: **Admin**

Heslo: **2n**

Po prvním přihlášení je třeba neprodleně změnit heslo.



TIP

Je doporučeno používat heslo, které je obtížné prolomit. Není doporučeno používat v hesle jména, názvy míst nebo věcí, obzvláště těch, které mají k uživateli přímou vazbu.

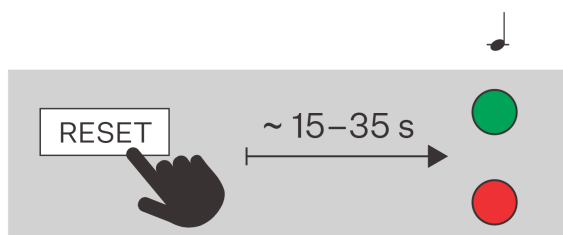
Pro vyšší bezpečnost hesla doporučujeme:

- využívat náhodný generátor hesel
- délku hesla minimálně 12 znaků
- kombinaci různých znaků z různých znakových sad (např. malá/velká písmena, číslice, speciální znaky, apod.)

Zjištění IP adresy pomocí hardwaru

Pro zjištění aktuální IP adresy postupujte podle následujících bodů:

1. Stiskněte tlačítko RESET a držte jej stisknuté.
 - a. Vyčkejte, než se současně rozsvítí červená a zelená LED na zařízení a zazní zvuková signalizace (cca 15–35 s).
2. Uvolněte tlačítko RESET.
3. Zařízení hlasově automaticky oznámí aktuální IP adresu.



POZNÁMKA

Časový interval od stisknutí tlačítka RESET do první světelné a zvukové signalizace je uveden v rozmezí 15–35 s, vždy záleží na konkrétním modelu zařízení.

Zjištění IP adresy pomocí tlačítka Rychlé volby

Pro zjištění IP adresy **2N IP Force** postupujte následovně:

1. Připojte zařízení k napájení (pokud je již připojeno, odpojte jej a opět připojte).
2. Vyčkejte na druhý zvukový signál.
3. Stiskněte 5x první tlačítko Rychlé volby na hlavní jednotce.
4. Zařízení přečte svoji IP adresu.




POZNÁMKA

- Pokud je adresa 0.0.0.0, znamená to, že zařízení nedostalo z DHCP serveru IP adresu.
- Z bezpečnostních důvodů lze posloupnost tlačítek zadávat maximálně do třiceti sekund od zaznění zvukového signálu. Mezi jednotlivými stisky mohou být rozestupy maximálně 2 s.

Přepnutí statické a dynamické IP adresy zařízení


V případě modelu s 1 nebo 2 tlačítky, může být přepnutí DHCP provedeno pouze pomocí jediného tlačítka.

1. Připojte zařízení k napájení (pokud je již připojeno, odpojte jej a opět připojte).
2. Vyčkejte na první zvukový signál .
3. Stiskněte 15x tlačítko Rychlé volby na hlavní jednotce.



VÝSTRAHA

Z bezpečnostních důvodů lze posloupnost 15x 1 zadat maximálně do třiceti sekund od zaznění zvukového signálu. Mezi jednotlivými stisky mohou být rozestupy dlouhé maximálně 2 s.

4. Přepnutí je signalizováno zvukovým signálem .



POZNÁMKA


Při přepnutí na statickou adresu jsou základní síťové parametry nastaveny na následující výchozí hodnoty:

- IP adresa: 192.168.1.100
- Masky sítě: 255.255.255.0
- Výchozí brána: 192.168.1.1

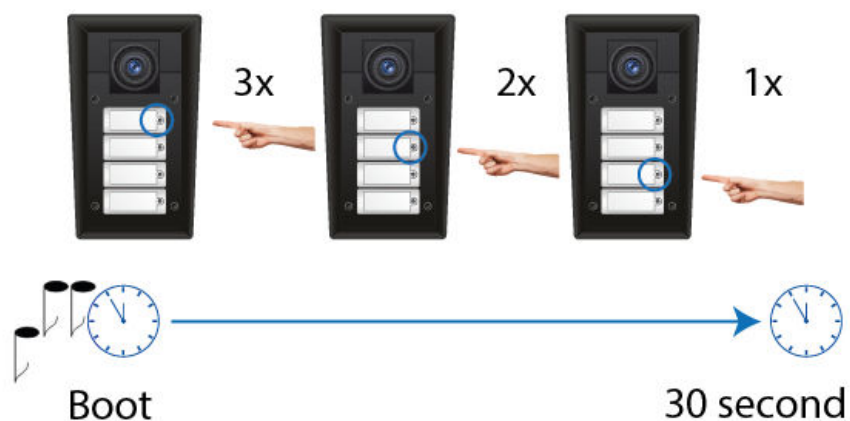
4tlačítkové modely

Přepnutí statické a dynamické IP adresy zařízení

Pro nastavení konfigurace sítě zařízení do režimu se statickou IP adresou (DHCP OFF) postupujte podle následujících bodů:




1. Připojte zařízení k napájení (pokud je již připojeno, odpojte jej a opět připojte).
2. Vyčkejte na první zvukový signál .

3. Stiskněte postupně tlačítka 1, 1, 1, 2, 2, 3.



VÝSTRAHA

Z bezpečnostních důvodů lze posloupnost zadat maximálně do třiceti sekund od zaznění zvukového signálu. Mezi jednotlivými stisky mohou být rozestupy dlouhé maximálně 2 s.

4. Přepnutí je signalizováno zvukovým signálem   .
5. Vyčkejte, než se zařízení automaticky restartuje.




POZNÁMKA

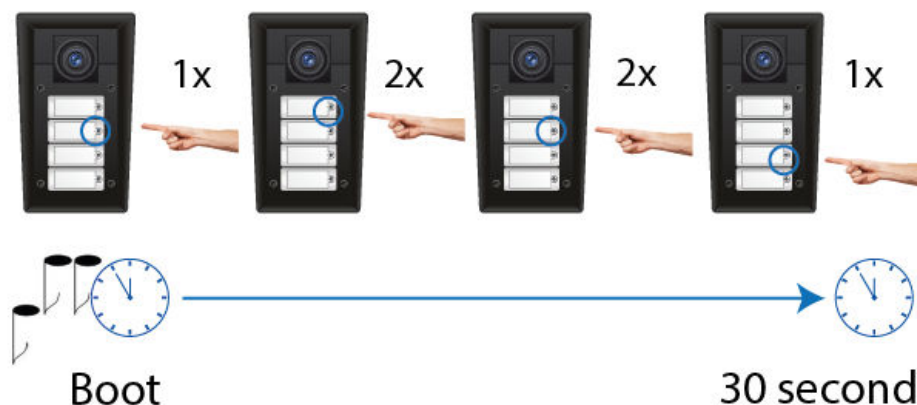
Při přepnutí na statickou adresu jsou základní síťové parametry nastaveny na následující výchozí hodnoty:

- IP adresa: 192.168.1.100
- Maska sítě: 255.255.255.0
- Výchozí brána: 192.168.1.1

Nastavení dynamické IP adresy zařízení


1. Připojte zařízení k napájení (pokud je již připojeno, odpojte jej a opět připojte).
2. Vyčkejte na první zvukový signál .

3. Stiskněte postupně tlačítka 2, 1, 1, 2, 2, 3.



VÝSTRAHA

Z bezpečnostních důvodů lze posloupnost zadat maximálně do třiceti sekund od zaznění zvukového signálu. Mezi jednotlivými stisky mohou být rozestupy dlouhé maximálně 2 s.

4. Přepnutí je signalizováno zvukovým signálem .
5. Vyčkejte, než se zařízení automaticky restartuje.

Restartování zařízení

Zařízení je možné restartovat:

- pomocí RESET tlačítka
- pomocí webového konfiguračního rozhraní



POZNÁMKA

Po proběhlém restartování zařízení nedochází k žádné změně nastavené konfigurace.

Restartování zařízení pomocí RESET tlačítka

Krátký stisk tlačítka RESET (< 1 s) vyvolá pouze restart zařízení – k žádné změně konfigurace nedochází.

Restartování zařízení pomocí webového konfiguračního rozhraní

Zařízení lze restartovat pomocí webového konfiguračního rozhraní. Bližší informace o přihlášení naleznete v [Přihlášení k webovému konfiguračnímu rozhraní \(str. 83\)](#). V sekci Systém > Údržba > Systém pomocí **Restartovat** dojde k restartování zařízení.

Aktualizace firmwaru

Při instalaci **2N IP Force** doporučujeme zároveň aktualizovat firmware zařízení. Nejnovější firmware pro zařízení naleznete na stránkách [2N.com](#).

Aktualizovat firmware lze pomocí webového konfiguračního rozhraní v sekci Systém > Údržba, viz Konfigurační manuál zařízení.

Po úspěšné aktualizaci firmwaru se zařízení automaticky restartuje.

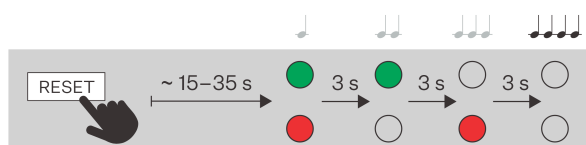


TIP

Hromadné aktualizace více zařízení současně lze provádět prostřednictvím **2N Access Commanderu**.

Obnovení do továrního nastavení

1. Stiskněte tlačítko RESET a držte jej stisknuté.
 - a. Vyčkejte, než se současně rozsvítí červená a zelená LED na zařízení a zazní zvuková signalizace 🎵 (cca 15–35 s).
 - b. Vyčkejte, než červená LED zhasne a zazní zvuková signalizace 🎵 (cca další 3 s).
 - c. Vyčkejte, než zelená LED zhasne a opět se rozsvítí červená LED a zazní zvuková signalizace 🎵 (cca další 3 s).
 - d. Vyčkejte, než červená LED zhasne a zazní zvuková signalizace 🎵 (cca další 3 s).
2. Uvolněte tlačítko RESET.



Obnovení továrního nastavení (verze 555v3)

Pro obnovení originálního nastavení stiskněte a držte tlačítko SW1. Vyčkejte do první zvukové signalizace (cca 10 s) a poté tlačítko uvolněte. Pokud tlačítko stisknete krátce, dojde pouze k resetování zařízení.



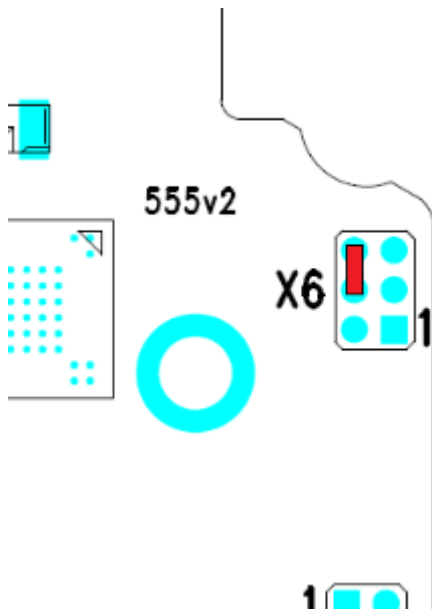
VAROVÁNÍ

V případě obnovení původního továrního nastavení na zařízení s firmwarem verze 2.18 nebo vyšší je nutné Bezpečnostní relé znovu naprogramovat podle výše uvedeného postupu.

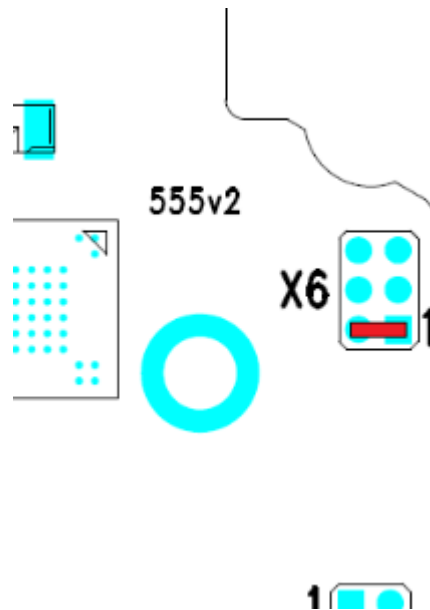
Obnovení továrního nastavení (verze 555v2)

1. Odpojte zařízení od napájení.
2. Přesuňte zkratovací propojku na konektoru X6 do pozice pro uvedení do továrního nastavení. Konfigurační propojky (X6) se nacházejí v pravé horní části desky plošného spoje.
3. Připojte napájení a vyčkejte na zvukovou signalizaci potvrzující start.
4. Odpojte zařízení od napájení.
5. Přesuňte zkratovací propojku na konektoru X6 do pozice normální provoz.
6. Připojte napájení – zařízení bude nastaveno na tovární hodnoty.

Konfigurační propojky X6, verze 555v2 – normální provoz



Konfigurační propojky X6, verze 555v2 – tovární nastavení



VAROVÁNÍ

V případě obnovení původního továrního nastavení na zařízení s firmwarem verze 2.18 nebo vyšší je nutné Bezpečnostní relé znovu naprogramovat podle výše uvedeného postupu.

Spojení hovorů


Aby bylo možné provádět hovory s dalšími koncovými zařízeními v IP sítích, je potřeba zařízení přiřadit ke kontaktu v adresáři.

Spojení se zařízeními 2N v lokální síti

1. Ujistěte se, že je na obou zařízeních 2N povolena funkce Lokální hovory.
2. Klikněte na **Najít zařízení** nad tabulkou. V seznamu zaškrtněte zařízení, se kterým chcete navázat spojení. Po přidání zařízení se otevře editace.
3. V editaci nastavte:
 - virtuální číslo, pokud budete zahajovat hovor zadáním čísla na numerické klávesnici
 - základní informace a možnosti přístupu uživatele zařízení

4. Pokud budete vytáčet hovory tlačítkem na zařízení, musíte daného uživatele přiřadit k tlačítku rychlé volby v **Volání > Vytáčení**, viz Tlačítka rychlé volby.
5. Pro úspěšné uskutečnění hovoru musí být na volaném zařízení 2N povolené Lokální hovory.

Spojení s ostatními zařízeními

1. Vytvořte nový kontakt kliknutím na **Přidat uživatele** nebo otevřete detail existujícího kontaktu.
2. Kliknutím na ikonu tužky vedle parametru Telefonní číslo  otevřete editaci telefonního čísla.
3. Do kolonky destinace zadejte adresu volací destinace, na kterou má být hovor směrován. Vyplňte cílovou IP adresu nebo SIP URI ve tvaru „jméno_uživatele@hostitel“ (např.: „johana@2.255.4.255“ nebo „johana@calls.2N.com“). V případě lokálních hovorů vyplňte ID volaného zařízení 2N, které je uvedené v menu Lokální hovory ve webovém konfiguračním rozhraní volaného zařízení.
4. V editaci nastavte:
 - virtuální číslo, pokud budete zahajovat hovor zadáním čísla na numerické klávesnici
 - základní informace a možnosti přístupu uživatele zařízení
5. Pokud budete vytáčet hovory tlačítkem na zařízení, musíte daného uživatele přiřadit k tlačítku rychlé volby v **Volání > Vytáčení**, viz Tlačítka rychlé volby.
6. Pro úspěšné uskutečnění hovoru musí být na volaném zařízení povolena služba, která přenos hovoru zajišťuje.



TIP

- Každému uživateli lze přiřadit až 3 telefonní čísla. V případě, že uživatel na prvním telefonním čísle neodpovídá, hovor se přesměruje na následující číslo. Alternativně je možné nastavit volání na více telefonních čísel současně. Volání více telefonních čísel jednoho uživatele současně se nastavuje zaškrtnutím políčka Volat ve skupině mezi danými telefonními čísly.
- V případě nedostupnosti všech telefonních čísel uživatele je možné nastavit přesměrování hovoru na **Zástupce**.
- Uživatele je možné seskupovat do volacích skupin. Název volací skupiny se zobrazí v telefonním seznamu na displeji zařízení. Volací skupinu je možné přiřadit tlačítku rychlé volby. Pokud se má odchozí skupinový hovor ukončit při prvním odmítnutí některým z volaných uživatelů, je potřeba tuto funkci nastavit ve Volání > Obecné nastavení.

Ovládání zařízení

2N IP Force je interkom umožňující:

- volat na jiná zařízení
 - pomocí tlačítek zrychlené volby
 - zadáním telefonního čísla
- přijímat a odmítat příchozí hovory
- sepnutí spínače (např. otevírání dveří, ovládání výtahu apod.)

Zařízení funguje jako autorizační prostředník, který ověří přístupová práva uživatele, a pokud je uživateli přístup dle konfigurace povolen, aktivuje spínač. Spínat je možné například otevírání dveří, ovládání výtahu či jiné.

Zařízení je možné ovládat dle zvolené varianty produktu:


- pomocí RFID karet a čipů – přiložením karty nebo čipu k zařízení
- pomocí NFC technologie
- pomocí zadání číselného přístupového kódu na klávesnici

Volání pomocí tlačítek zrychlené volby

Stiskem tlačítka zrychlené volby na hlavní jednotce lze provést rychlé volání na přiřazenou pozici v telefonním seznamu, viz kapitola Konfigurace interkomu > Volání > Vytáčení v konfiguračním manuálu.



Sestavování hovoru je signalizováno dlouhým přerušovaným tónem, případně jiným způsobem dle konfigurace připojené telefonní ústředny.

Opakovaný stisk stejného tlačítka v průběhu nebo v době sestavování hovoru může mít přiřazenou funkci zavěšení, nebo zavěšení zároveň s voláním na další telefonní číslo volaného. Popřípadě může být opakovaný stisk stejného tlačítka bez funkce, viz kapitola **Konfigurace interkomu > Volání > Obecné nastavení** v konfiguračním manuálu.

U modelů vybavených klávesnicí lze hovor také kdykoli zavěsit stiskem tlačítka , pokud je to povoleno parametrem Funkce tlačítka během odchozího hovoru, viz kapitola **Konfigurace interkomu > Volání > Obecné nastavení** v konfiguračním manuálu.




Volání na pozici v telefonním seznamu

Telefonní seznam **2N IP Force** může obsahovat až 1 999 naprogramovaných pozic. Podle počtu skutečně nainstalovaných tlačítek rychlé volby lze volat na daný počet pozic v telefonním seznamu. Ostatní pozice lze vyvolat pomocí numerické klávesnice, pokud je zapnuta **Rychlá volba pomocí čísel**.



1. Pomocí numerické klávesnice zadejte číslo pozice (např. 05, 15, 200 – minimálně dvě a maximálně čtyři číslice) a zadání potvrďte stiskem tlačítka .
2. U modelů vybavených klávesnicí lze hovor také kdykoli zavěsit stiskem tlačítka , pokud je to povoleno parametrem Funkce tlačítka během odchozího hovoru, viz kapitola **Konfigurace interkomu > Volání > Obecné nastavení** v konfiguračním manuálu.

Volání na zadané telefonní číslo

Pokud je nastaven parametr **Povolení funkce telefon**, lze pomocí numerické klávesnice volat na uživatelem zadané telefonní číslo.



1. Stiskněte tlačítko .
2. Z reproduktoru se ozve trvalý tón.
3. Pomocí numerické klávesnice zadejte telefonní číslo a potvrďte opětovným stiskem tlačítka .
4. U modelů vybavených klávesnicí lze hovor také kdykoli zavěsit stiskem tlačítka , pokud je to povoleno parametrem Funkce tlačítka během odchozího hovoru, viz kapitola **Konfigurace interkomu > Volání > Obecné nastavení** v konfiguračním manuálu.

Přijetí a odmítnutí příchozího hovoru

Pokud je vypnuta funkce automatického přijetí příchozího hovoru, je příchozí hovor signalizován hlasitým vyzváněním. Stiskem tlačítka  lze hovor přijmout a stiskem tlačítka  odmítnout.

Otevření dveří (sepnutí spínače) pomocí kódu

2N IP Force je vybaven spínačem určeným k otevření zámku dveří. Sepnutí tohoto spínače lze provést zadáním platného kódu (viz kap. [Spínače](#) Konfiguračního manuálu pro IP interkomy) na numerické klávesnici.

1. Pomocí numerické klávesnice zadejte číselný kód pro sepnutí spínače a stiskněte tlačítko .
2. Zadání platného kódu je oznámeno souvislým tónem signalizujícím sepnutí spínače nebo nastaveným uživatelským zvukem – odemčení zámku. Zadání neplatného kódu, nebo přerušení zadávání na dobu delší, než je nastaveno u parametru **Časový limit pro zadávání kódů**, je oznámeno zvukovou signalizací  nebo uživatelským zvukem.

Řešení problémů

Nejčastěji řešené problémy najdete na stránkách <https://www.2n.com/faqs>.

Technické parametry

Typy napájení

PoE IEEE PoE 802.3af (Class 0, max. 12,95 W) (Class 0, max. 12,95 W)

Externí zdroj 12 V \pm 15 % / 2 A DC

Signalizační protokol

SIP UDP, TCP, TLS

Tlačítka

Provedení tlačítek Průhledná tlačítka s bílým podsvícením a vyměnitelnou jmenovkou

Počet tlačítek 1, 2 nebo 4

Numerická klávesnice Volitelně

Audio

Mikrofon 2 integrované

Zesilovač 10 W (class D)

Reproduktor 10 W

Úroveň akustického tlaku (SPL max) 78,5 dB (1 W model, pro 1 kHz ve vzdálenosti 1 m); 94 dB \pm 3 % (10 W model, pro 1 kHz ve vzdálenosti 1 m)

Technické parametry

Audio

Řízení hlasitosti Nastavitelné, s automatickým adaptivním režimem

Full duplex Ano (AEC)

Audio stream

Protokoly • RTP
 • RTSP

Kodeky a použitá šířka pásma • G.711 (PCMA, PCMU) – 64 kbps (s hlavičkami 85,6 kbps)
 • G.729 – 16 kbps (s hlavičkami 29,6 kbps)
 • G.722 – 64 kbps (s hlavičkami 85,6 kbps)
 • L16/16kHz – 256 kbps (s hlavičkami 277,6 kbps)

Kamera

Snímač 1/3" barevný CMOS

Rozlišení JPEG Až 1280 x 960

Rozlišení videa 640 x 480

Snímková frekvence 30 fps

Citlivost senzoru 5.6 V/lux-sec (550 nm)

Pozorovací úhel 135° (H), 109° (V)

Infračervené přisvícení Ano

Ohnisková vzdálenost 2,3 mm

Technické parametry

Video stream

Protokoly	<ul style="list-style-type: none">• RTP• RTSP• HTTP
Kodeky pro ONVIF/RTSP streamování	<ul style="list-style-type: none">• H.264• MPEG-4• MJPEG
Funkce IP kamery	Ano – kompatibilní profily: <ul style="list-style-type: none">• ONVIF v2.4 profil S

Rozhraní

LAN	10/100BASE-TX s Auto-MDIX, RJ-45
Doporučená kabeláž	Cat-5e nebo lepší
Podporované protokoly	SIP2.0, DHCP opt. 66, SMTP, 802.1x, RTSP, RTP, TFTP, HTTP, HTTPS, Syslog, ONVIF
Pasivní spínač (relé)	spínací a rozpínací kontakt (NO/NC), max. 30 V / 1 A AC/DC
Aktivní výstup spínače	8 až 12 V DC podle napájení, max. 600 mA <ul style="list-style-type: none">• PoE: 10 V• adaptér: napětí zdroje –2 V

Mechanické parametry

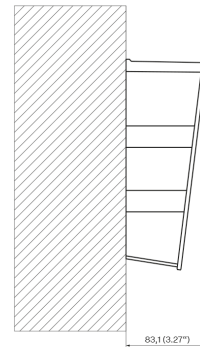
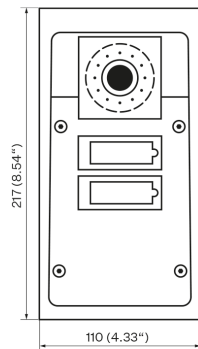
Kryt	Robustní hliníkový odlitek
	Barva: <ul style="list-style-type: none">• metalicky černá, polomatná (není ze systému RAL)

Mechanické parametry

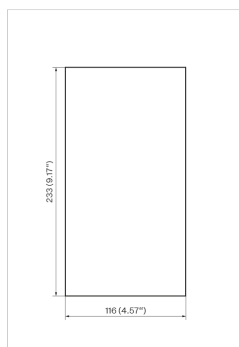
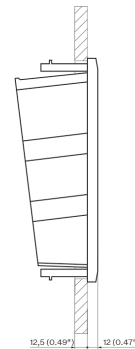
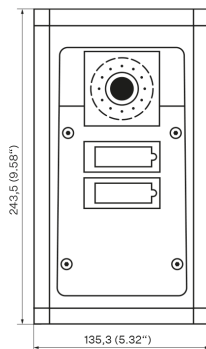
Přední panel	Hliníkový odlitek	
	<ul style="list-style-type: none"> • Sklolaminát FR4 	
Materiál těla	<ul style="list-style-type: none"> • Černá varianta: <ul style="list-style-type: none"> • Materiál – Zamak 410 – Zn95Al4Cu1 • Povrchová úprava – PUR Wet coating 15–25 µm, RAL 9005 Jet black, vnitřní strana pasivovaný zinek 	
Rozměry s rámečkem	242 x 136 x 83 mm	
Hmotnost (v závislosti na konfiguraci)	Max. netto	2 kg
	Max. brutto	2,5 kg
Provozní teplota	–40 °C až 55 °C	
Provozní relativní vlhkost	10 až 95 % (nekondenzující)	
Skladovací teplota	–40 °C až 70 °C	
Doporučená nadmořská výška	až 2000 m n. m.	
Úroveň krytí	IP65, IP69K (91511xxxW), NEMA X4	
Úroveň odolnosti	IK10	

Obecné výkresy

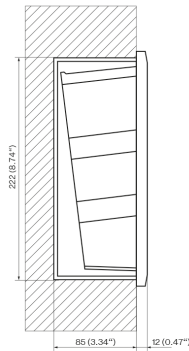
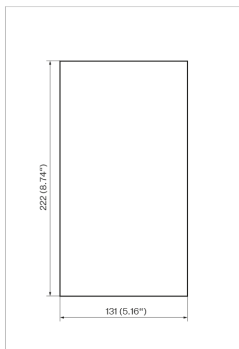
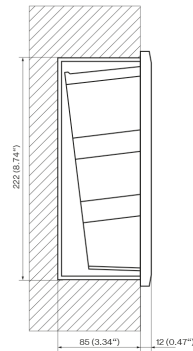
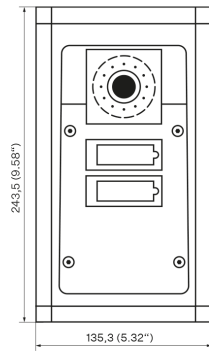
Povrchová instalace



Zápustná instalace – do sádkokartonu



Zápusťná instalace – do klasického zdiva



Obecné pokyny a upozornění

Před použitím tohoto výrobku si prosím pečlivě přečtete tento návod k použití a řiďte se pokyny a doporučeními v něm uvedenými.

V případě používání výrobku jiným způsobem, než je uvedeno v tomto návodu, může dojít k nesprávnému fungování výrobku nebo k jeho poškození či zničení.

Výrobce nenese žádnou odpovědnost za případné škody vzniklé používáním výrobku jiným způsobem, než je uvedeno v tomto návodu, tedy zejména jeho nesprávným použitím, nerespektováním doporučení a upozornění.

Jakékoliv jiné použití nebo zapojení výrobku, kromě postupů a zapojení uvedených v návodu, je považováno za nesprávné a výrobce nenese žádnou zodpovědnost za následky způsobené tímto počínáním.

Výrobce dále neodpovídá za poškození, resp. zničení výrobku způsobené nevhodným umístěním, instalací, nesprávnou obsluhou či používáním výrobku v rozporu s tímto návodem k použití.

Výrobce nenese odpovědnost za nesprávné fungování, poškození či zničení výrobku důsledkem neodborné výměny dílů nebo důsledkem použití neoriginálních náhradních dílů.

Výrobce neodpovídá za ztrátu či poškození výrobku živelnou pohromou či jinými vlivy přírodních podmínek.

Výrobce neodpovídá za poškození výrobku vzniklé při jeho přepravě.

Výrobce neposkytuje žádnou záruku na ztrátu nebo poškození dat.

Výrobce nenese žádnou odpovědnost za přímé nebo nepřímé škody způsobené použitím výrobku v rozporu s tímto návodem nebo jeho selháním v důsledku použití výrobku v rozporu s tímto návodem.

Při instalaci a užívání výrobku musí být dodrženy zákonné požadavky nebo ustanovení technických norem pro elektroinstalaci. Výrobce nenese odpovědnost za poškození či zničení výrobku ani za případné škody vzniklé zákazníkovi, pokud bude s výrobkem nakládáno v rozporu s uvedenými normami.

Zákazník je povinen si na vlastní náklady zajistit softwarové zabezpečení výrobku. Výrobce nenese zodpovědnost za škody způsobené nedostatečným zabezpečením.

Zákazník je povinen si bezprostředně po instalaci změnit přístupové heslo k výrobku. Výrobce neodpovídá za škody, které vzniknou v souvislosti s užíváním původního přístupového hesla.

Výrobce rovněž neodpovídá za vícenásobné náklady, které zákazníkovi vznikly v souvislosti s uskutečňováním hovorů na linky se zvýšeným tarifem.

Směrnice, zákony a nařízení

2N IP Force je ve shodě s následujícími směrnicemi a předpisy:

EU

- 2012/19/EU o odpadních elektrických a elektronických zařízeních
- 2014/53/EU pro rádiová zařízení
- 2011/65/EU o omezení používání některých nebezpečných látek v elektrických a elektronických zařízeních

Industry Canada

Tento přístroj třídy B je ve shodě s požadavky kanadské normy ICES/NMB-003.


Shoda se zákonem DDA:

Zařízení 2N TELEKOMUNIKACE jsou v souladu se zákonem o diskriminaci osob se zdravotním postižením z roku 2005 (DDA) za těchto podmínek:


1. Zařízení jsou namontované tak, že jejich spodní hrana se nachází ve výši 100 až 120 centimetrů nad zemí.
2. Zařízení používají klávesnici, která má na číslici 5 mechanický výstupek.
3. Zařízení využívají elektromagnetickou smyčku jako naslouchací pomůcku.

Legislativa Thajska

เครื่องโทรคมนาคมและอุปกรณ์นี้
มีความสอดคล้องตามมาตรฐานหรือข้อ
กำหนดทางเทคนิคของ กสทช.



เครื่องวิทยุคมนาคมนี้ ได้รับยกเว้น ไม่ต้องได้
รับใบอนุญาตให้มี ใช้ซึ่งเครื่องวิทยุคมนาคม
หรือตั้งสถานีวิทยุคมนาคมตามประกาศ กสทช.
เรื่อง เครื่องวิทยุคมนาคม และสถานีวิทยุ
คมนาคมที่ได้รับยกเว้นไม่ต้องได้รับใบอนุญาต
วิทยุคมนาคมตามพระราชบัญญัติวิทยุคมนาคม
พ.ศ. 2498



nabp. | โทรคมนาคม
กำกับดูแลเพื่อประชาชน
Call Center 1200 (InswS)

Legislativa Japonska

本製品は、特定無線設備の技術基準適合証明を受けています。

本製品は、シールドネットワークケーブル(STP)を使用して接続してください。また適切に接地してください。

本製品は電気通信事業者(移動通信会社、固定通信会社、インターネットプロバイダ等)の通信回線(公衆無線LANを含む)に直接接続することができません。本製品をインターネットに接続する場合は、必ずルータ等を経由し接続してください。

Nakládání s elektroodpadem a upotřebenými akumulátory



Použitá elektrozařízení a akumulátory nepatří do komunálního odpadu. Jejich nesprávnou likvidací by mohlo dojít k poškození životního prostředí!

Po době jejich použitelnosti elektrozařízení pocházející z domácností a upotřebené akumulátory vyjmuté ze zařízení odevzdejte na speciálních sběrných místech nebo předejte zpět prodejci nebo výrobci, který zajistí jejich ekologické zpracování. Zpětný odběr je prováděn bezplatně a není vázán na nákup dalšího zboží. Odevzdávaná zařízení musejí být úplná.

Obecné pokyny a upozornění

Akumulátory nevhazujte do ohně, nerozebírejte ani nezkratujte.



2N IP Force – Instalační manuál

© 2N Telekomunikace a. s., 2025

2N.com