



# 2N IP Force

## Installationshandbuch



# Inhaltsverzeichnis

<b>Verwendete Symbole und Begriffe</b> .....	<b>4</b>
<b>Produkteinführung</b> .....	<b>5</b>
Grundeigenschaften .....	5
Varianten des Produkts .....	5
Hauptgeräte Ein-Knopf .....	6
Zwei-Tasten-Hauptgeräte .....	9
Vier-Tasten-Hauptgeräte .....	10
Zubehör .....	11
Installationszubehör .....	11
Extender .....	12
Stromversorgung .....	20
Lizenz .....	21
Sonstiges Zubehör .....	21
Überprüfung des Paketinhalts .....	26
<b>Installation</b> .....	<b>28</b>
Mechanische Installation .....	28
Versenkte Installation .....	30
Oberflächeninstallation .....	35
Installation in den Ständer .....	36
Verwendung von Kabeltüllen .....	38
Elektroinstallation .....	44
Stromversorgung des Geräts .....	44
Anschluss an das Lokalnetz .....	45
Platinenversion .....	45
Verfügbare Schalter .....	50
Anschluss für Relaisklemmen .....	52
Anschließen eines Elektroschlusses .....	53
Erdung der Mechanik .....	54
Überspannungsschutz .....	54
Haupt- und Erweiterungsmodule des Geräts .....	57
Interne 125-kHz-RFID-Kartenleser .....	58
Induktionsschleife intern .....	75
Induktionsschleife extern .....	77
Zusatzschalter .....	78
Sicherheitsrelais .....	82
Erdung der Mechanik .....	84
Abschluss der Installation .....	84
Platzierung von Etiketten .....	85
Einfügen/Ersetzen des Etiketts .....	85
Taktile Aufkleber .....	86
<b>Kurzanleitung</b> .....	<b>87</b>
Ermittlung der IP-Adresse .....	87
Abrufen einer IP-Adresse mit 2N IP Utility .....	87
Ermittlung der IP-Adresse mittels der Hardware .....	88
Ermittlung der IP-Adresse mithilfe der Kurzwahltaste .....	89
Zugriff auf die Konfigurationsschnittstelle .....	89
Domänenname .....	89
IP Adresse .....	90
Anmeldung bei der Web-Konfigurationsoberfläche .....	90
Empfohlene Browser .....	90
Verbindung von Anrufen .....	91
Aktualisierung der Firmware .....	92
Neustart des Geräts .....	92

Neustart des Geräts mithilfe der RESET-Taste .....	92
Neustart des Geräts mithilfe der Web-Konfigurationsschnittstelle .....	92
Zurücksetzen auf Werkseinstellungen mit der Taste RESET .....	92
Werkseinstellungen wiederherstellen (Version 555v2) .....	93
Werkseinstellungen wiederherstellen (Version 555v3) .....	93
Konfiguration mithilfe der Hardware .....	94
Neustart des Geräts .....	94
Ermittlung der IP-Adresse mittels der Hardware .....	94
Einstellen einer statischen IP-Adresse mit der Taste RESET .....	94
Einstellen einer dynamischen IP-Adresse mit der Taste RESET .....	95
Zurücksetzen auf Werkseinstellungen mit der Taste RESET .....	96
Umschalten zwischen der statischen und der dynamischen IP-Adresse eines Geräts über die Kurzwahltaste .....	96
<b>Gerätesteuerung .....</b>	<b>99</b>
<b>Problemlösung .....</b>	<b>101</b>
<b>Technische Parameter .....</b>	<b>102</b>
Allgemeine Zeichnungen .....	106
Oberflächeninstallation .....	106
Unterputzmontage – in klassischem Mauerwerk, Hohlziegeln, an einer gedämmten Fassade usw. ....	106
<b>Allgemeine Anweisungen und Vorsichtsmaßnahmen .....</b>	<b>108</b>
Richtlinien, Gesetze und Anordnungen .....	108
EU .....	108
Industry Canada .....	109
Konformität mit DDA-Gesetz: .....	109
Gesetzgebung Thailands .....	109
Umgang mit Altelektrogeräten und gebrauchten Akkumulatoren .....	109

## Verwendete Symbole und Begriffe

Im Handbuch werden folgende Symbole und Piktogramme verwendet:



### **GEFAHR**

**Halten Sie sich stets daran** Beachten Sie diese Hinweise, um Verletzungsgefahren zu vermeiden.



### **WARNUNG**

**Halten Sie sich stets daran** Beachten Sie diese Hinweise, um Schäden am Gerät zu vermeiden.



### **ACHTUNG**

**Wichtige Warnung.** Die Nichtbeachtung der Anweisungen kann zu Fehlfunktionen des Geräts führen.



### **TIPP**

**Nützliche Informationen** für eine einfachere und schnellere Verwendung oder Einrichtung.



### **ANMERKUNG**

Verfahren und Ratschläge zur effektiven Nutzung der Gerätefunktionen.

# Produkteinführung

In diesem Kapitel stellen wir Ihnen das Produkte **2N IP Force**, dessen Anwendungsmöglichkeiten und Vorteile, die sich aus seine Verwendung ergeben, Dieses Kapitel enthält auch Sicherheitshinweise.

## Grundeigenschaften

**2N IP Force** ist eine sehr langlebige und ist eine elegante und zuverlässige IP-Sprechanlage, die mit einer Reihe nützlicher Funktionen ausgestattet ist, die bei Anlagen dieser Kategorie nicht ganz üblich sind. Dank der Unterstützung des SIP-Standards und der Kompatibilität mit renommierten Herstellern von IP-Zentralen und Telefonen können alle Dienstleistungen der VoIP-Netze genutzt werden.

**2N IP Force** kann als Basis- oder Notfall-Kommunikationsgerät für Gebäudeeingänge, Grundstücks- oder Garagenzufahrten, Produktionshallen, Autobahnen usw. verwendet werden.

## Die Hauptvorteile dieses Geräts sind:

**Lautsprecher (1 W)Zwei hochempfindliche Mikrone und ein Lautsprecher (bis zu 10 W)** - dank der integrierten akustischen Echounterdrückung (AEC) ist unter normalen Bedingungen eine beidseitige Verständigung möglich, auch bei gleichzeitigen Gesprächen.

**Farb-Weitwinkelkamera** - kann mit einer Farb-Weitwinkelkamera ausgestattet werden, die es dem Anrufer ermöglicht, den Anrufer auf seinem Telefonbildschirm oder Computermonitor zu sehen.

**Tastatur** – Das Gerät kann mit einem Ziffernblockmodul ausgestattet werden, mit dem das Gerät als Codeschloss zum Schließen des Schlossschalters oder zum Anrufen einer bestimmten Telefonnummer oder Teilnehmernummer verwendet werden kann.

**Kartenleser** – Das Gerät kann mit einem Kartenlesemodul ausgestattet werden, das Zugangskontrollfunktionen mithilfe einer RFID-Karte oder eines RFID-Chips bietet. Über zusätzliche Softwareeinstellungen ist es möglich, mit der Karte auch andere Funktionen als das Türschloss zu steuern.

**Kurzwahltasten** - können mit bis 54 1 oder 2 Tasten ausgestattet werden, um voreingestellte Rufnummern anzurufen. Für jede Taste kann man bis zu drei Telefonnummern und Zeitprofile für das Anrufen einstellen und somit sicherstellen, dass der angerufene Teilnehmer immer erreicht wird.

**Schalter des elektrischen Schlosses** – man kann diesen Schalter mittels der numerischen Tastatur, einer App auf dem PC oder im Verlauf eines Anrufes von einem beliebigen Telefon aus bedienen. Bei Bedarf kann das Gerät mit einem zusätzlichen Schaltmodul ergänzt werden.

**Installation von Geräten** – ist ganz einfach: Schließen Sie es einfach über ein Netzkabel an Ihr lokales Computernetzwerk an. Das Gerät kann entweder über eine 12-V-Quelle oder direkt über das lokale Netzwerk mit Strom versorgt werden, sofern es die PoE-Technologie unterstützt.

**Gerätekonfiguration** – erfolgt über einen Personalcomputer, der mit einem beliebigen Internetbrowser ausgestattet ist. Großflächige Installationen lassen sich mit der App ganz einfach in großen Mengen verwalten 2N Access Commander.

## Weitere Vorteile des Gerätes

## Varianten des Produkts

**2N IP Force** ist für den Außenbereich bestimmt und erfordert kein weiteres Vordach. Für die Hochdruckreinigung (WAP) und sehr laute Umgebungen (Autobahnen usw.) ist das Modell mit dem Buchstaben W geeignet.

Ein Rahmen ist im Lieferumfang der Haupteinheit enthalten.



**ACHTUNG**

**2N IP Force** in Kombination mit RFID-Lesegeräten erfüllt nicht die Bedingungen der ergänzenden Verordnung zur EU-Funkgeräterichtlinie, die am 1. August 2025 in Kraft tritt. **2N IP Force 2.0** erfüllt die Bedingungen.

Weitere Informationen finden Sie unter [Auswirkungen der EU-Funkanlagenrichtlinie](#).

## Hauptgeräte Ein-Knopf



**Bestellnummer: 9151101W**

Haupteinheit 2N IP Force – 1 Taste, 10 W Lautsprecher

- IP69K
- 1 Taste
- 10 W Lautsprecher
- Besonders haltbare Konstruktion
- Steuerung von zwei elektrischen Schlössern
- Möglichkeit zum Anschluss eines zusätzlichen Schalters

Ein Rahmen ist im Lieferumfang der Haupteinheit enthalten.



**Bestellnummer: 9151101CHW**

Haupteinheit 2N IP Force – 1 Taste, HD-Kamera, 10 W Lautsprecher

- IP69K
- 1 Taste
- HD-Kamera
- 10 W Lautsprecher
- Steuerung von zwei elektrischen Schlössern
- Möglichkeit zum Anschluss eines zusätzlichen Schalters
- Nachtsicht



**Bestellnummer: 9151101RPW**

Haupteinheit 2N IP Force - 1 Taste, Piktogramme, 10 W Lautsprecher, Vorbereitung für

- IP69K
- 1 Taste
- Piktogramme
- 10 W Lautsprecher
- Steuerung von zwei elektrischen Schlössern
- Möglichkeit zum Anschluss eines Kartenlesers
- Möglichkeit zum Anschluss eines zusätzlichen Schalters



**Bestellnummer: 9151101CHRPW**

Haupteinheit 2N IP Force – 1 Taste, HD-Kamera, 10 W Lautsprecher, Vorbereitung für

- IP69K
- 1 Taste
- HD-Kamera
- Piktogramme
- 10 W Lautsprecher
- Steuerung von zwei elektrischen Schlössern
- Möglichkeit zum Anschluss eines Kartenlesers
- Möglichkeit zum Anschluss eines zusätzlichen Schalters
- Nachtsicht



**Bestellnummer: 9151101KW**

Haupteinheit 2N IP Force – 1 Taste, Tastatur 10 W Lautsprecher

- IP69K
- 1 Taste
- Tastatur
- 10 W Lautsprecher
- Steuerung von zwei elektrischen Schlössern
- Möglichkeit zum Anschluss eines zusätzlichen Schalters



**Bestellnummer: 9151101CHKW**

Haupteinheit 2N IP Force – 1 Taste, HD-Kamera, Tastatur 10 W Lautsprecher

- IP69K
- 1 Taste
- HD-Kamera
- Tastatur
- 10 W Lautsprecher
- Steuerung von zwei elektrischen Schlössern
- Möglichkeit zum Anschluss eines zusätzlichen Schalters
- Nachtsicht

## Zwei-Tasten-Hauptgeräte



### Bestellnummer: 9151102RW

Haupteinheit 2N IP Force – 2 Taste, 10 W Lautsprecher, Vorbereitung für Lesegerät

- IP69K
- 2 Tasten
- 10 W Lautsprecher
- Möglichkeit zum Anschluss eines Kartenlesers
- Steuerung von zwei elektrischen Schlössern
- Möglichkeit zum Anschluss eines zusätzlichen Schalters



### Bestellnummer: 9151102CHRW

Haupteinheit 2N IP Force – 2 Taste, HD-Kamera, 10 W Lautsprecher, Vorbereitung für

- IP69K
- 2 Tasten
- HD-Kamera
- 10 W Lautsprecher
- Möglichkeit zum Anschluss eines Kartenlesers
- Steuerung von zwei elektrischen Schlössern
- Möglichkeit zum Anschluss eines zusätzlichen Schalters
- Nachtsicht



**Bestellnummer: 9151102-X1**

2N IP Force Haupteinheit

- IP69K
- 2 Tasten mit den Aufschriften INFO und SOS
- 10 W Lautsprecher
- Anti-Vandalismus-Tasten aus Edelstahl

Möglichkeit der Änderung nach Kundenwunsch.

## Vier-Tasten-Hauptgeräte



**Bestellnummer: 9151104W**

Haupteinheit 2N IP Force – 4 Taste, 10 W Lautsprecher

- IP69K
- 4 Tasten
- 10 W Lautsprecher
- Steuerung von zwei elektrischen Schlössern
- Möglichkeit zum Anschluss eines zusätzlichen Schalters



**Bestellnummer: 9151104CHW**

Haupteinheit 2N IP Force – 4 Taste, HD-Kamera, 10 W Lautsprecher

- IP69K
- 4 Tasten
- 10 W Lautsprecher
- Steuerung von zwei elektrischen Schlössern
- Möglichkeit zum Anschluss eines zusätzlichen Schalters
- Nachtsicht

## Zubehör

### Installationszubehör

Das Gerät **2N IP Force** ist für den Außen- sowie Innenbereich bestimmt und erfordert kein weiteres Vordach.

Für die Installation sind ein Rahmen und gegebenenfalls weiteres Zubehör nach der vorgesehenen Installationsart zu wählen.

Alle Einheiten **2N IP Force** kann ohne zusätzliches Zubehör sowohl für die Einbau- als auch für die Oberflächeninstallation verwendet werden. Für die Installation in Trockenbau oder Mauerwerk aus Hollowziegeln benötigen Sie jedoch den entsprechenden Montagesatz.



**Bestellnummer: 9151001**

Unterputz-Installationsdose

Das Material der Box ist Edelstahl.



**Bestellnummer: 9151002**

Unterputz-Installationsdose – in Gipskarton



**Bestellnummer: 9151005**

Pfosten für den Einbau in den Ständer

Mit der Säule können Sie das Gerät bis zu einer Höhe von 120 cm bis zur Oberkante des Geräts installieren.



**Bestellnummer: 9151007**

Doppelter Pfosten für die Installation

Die Doppelsäule ermöglicht die doppelte Installation des Geräts in Höhen von 115 cm und 203 cm bis zur Oberkante des Geräts.



**Bestellnummer: 9151006**

Einbauadapter (US)



**Bestellnummer: 9151018**

Sicherheitsschrauben

Dies ist eine sicherere Alternative zu herkömmlichen Schrauben.

Der Schraubentyp ist Torx mit Pin (wird mit passendem Griff geliefert).

## Extender

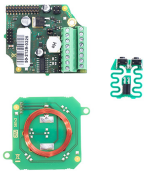


**Bestellnummer: 9151010**

Zusätzlicher Schalter

Ermöglicht die Steuerung eines zweiten Geräts (aktiver Ausgang 12 V DC/max. 600 mA) oder unkritischer Geräte wie Leuchten (passiver Relaisausgang 30 V/1 A für eine unbegrenzte Zeit).

Enthält einen Schutzschalter, der das Öffnen der Frontplatte signalisiert  
**2N IP Force.**



### ACHTUNG

Dieses RFID-Lesegerät erfüllt in Kombination mit der Gegensprechanlage **2N IP Force** erfüllt nicht die Bedingungen der ergänzenden Verordnung zur EU-Funkgeräterichtlinie, die am 1. August 2025 in Kraft tritt. In Kombination mit der Gegensprechanlage **2N IP Verso 2.0** erfüllt die Bedingungen.

Weitere Informationen finden Sie unter [Auswirkungen der EU-Funkanlagenrichtlinie](#).

### Bestellnummer: 9151011

Interner Kartenleser RFID 125 kHz

Unterstützte RFID-Karten 125 kHz:

- EM4x02
- HID Prox

Enthält einen Schutzschalter, der das Öffnen der Frontplatte signalisiert **2N IP Force**.

Es gibt auch zwei weitere Schalter, zwei Logikeingänge und eine Wiegand-Schnittstelle.

Er ist kompatibel mit den Modellen **2N IP Force** mit zwei Tasten und mit Modellen mit Piktogrammen.

---



### ACHTUNG

Dieses RFID-Lesegerät erfüllt in Kombination mit der Gegensprechanlage **2N IP Force** erfüllt nicht die Bedingungen der ergänzenden Verordnung zur EU-Funkgeräterichtlinie, die am 1. August 2025 in Kraft tritt. In Kombination mit der Gegensprechanlage **2N IP Verso 2.0** erfüllt die Bedingungen.

Weitere Informationen finden Sie unter [Auswirkungen der EU-Funkanlagenrichtlinie](#).

Achsen-Teilnummer 02522-001

Unterstützte RFID-Karten 13,56 MHz:

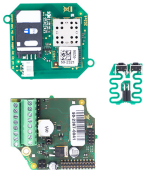
- **ISO14443A** (nur MIFARE Classic, MIFARE Plus, MIFARE Mini, MIFARE Ultralight, MIFARE DESFire CSN)
- **PicoPass** (HID iClass CSN, Picopass)
- **FeliCa** (Standard, Lite)
- **ST SR** (SR, SRI, SRIX)
- **My2N**
- **2N PICard**

Vorbereitung für NFC/HCE.

Enthält einen Schutzschalter, der das Öffnen der Frontplatte signalisiert **2N IP Force**.

Es gibt auch zwei weitere Schalter, zwei Logikeingänge und eine Wiegand-Schnittstelle.

---



### ACHTUNG

Dieses RFID-Lesegerät erfüllt in Kombination mit der Gegensprechanlage **2N IP Force** erfüllt nicht die Bedingungen der ergänzenden Verordnung zur EU-Funkgeräterichtlinie, die am 1. August 2025 in Kraft tritt. In Kombination mit der Gegensprechanlage **2N IP Verso 2.0** erfüllt die Bedingungen.

Weitere Informationen finden Sie unter [Auswirkungen der EU-Funkanlagenrichtlinie](#).

### Bestellnummer: 9151031S

Interne Leser gesicherter RFID-Karten 13.56 MHz, NFC

Unterstützte RFID-Karten 13,56 MHz:

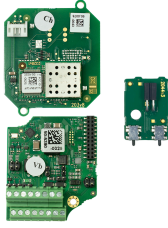
- **ISO14443A** (nur MIFARE Classic, MIFARE Plus, MIFARE Mini, MIFARE Ultralight, MIFARE DESFire CSN)
- **PicoPass** (HID iClass CSN, Picopass)
- **FeliCa** (Standard, Lite)
- **ST SR** (SR, SRI, SRIX)
- **HID PAC** (HID SEOS, HID iClass SE, iClass SR, HID MIFARE DES-Fire with SIO, HID MIFARE Classic with SIO)
- **My2N**
- **2N PICard**

Vorbereitung für NFC/HCE.

Enthält einen Schutzschalter, der das Öffnen der Frontplatte signalisiert **2N IP Force**.

Es gibt auch zwei weitere Schalter, zwei Logikeingänge und eine Wiegand-Schnittstelle.

---



### ACHTUNG

Dieses RFID-Lesegerät erfüllt in Kombination mit der Gegensprechanlage **2N IP Force** erfüllt nicht die Bedingungen der ergänzenden Verordnung zur EU-Funkgeräterichtlinie, die am 1. August 2025 in Kraft tritt. In Kombination mit der Gegensprechanlage **2N IP Verso 2.0** erfüllt die Bedingungen.

Weitere Informationen finden Sie unter [Auswirkungen der EU-Funkanlagenrichtlinie](#).

### Bestellnummer: 9151022

Interner Kartenleser RFID 125 kHz, OSDP

Unterstützte RFID-Karten 125 kHz:

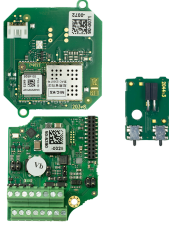
- EM4x02
- HID Prox

Enthält einen Schutzschalter, der das Öffnen der Frontplatte signalisiert **2N IP Force**.

Es gibt auch zwei weitere Schalter, zwei Logikeingänge und eine OSDP-Schnittstelle.

Er ist kompatibel mit den Modellen **2N IP Force** mit zwei Tasten und mit Modellen mit Piktogrammen.

---



### ACHTUNG

Dieses RFID-Lesegerät erfüllt in Kombination mit der Gegensprechanlage **2N IP Force** erfüllt nicht die Bedingungen der ergänzenden Verordnung zur EU-Funkgeräterichtlinie, die am 1. August 2025 in Kraft tritt. In Kombination mit der Gegensprechanlage **2N IP Verso 2.0** erfüllt die Bedingungen.

Weitere Informationen finden Sie unter [Auswirkungen der EU-Funkanlagenrichtlinie](#).

Achsen-Teilnummer 03229-001

Unterstützte RFID-Karten 13,56 MHz:

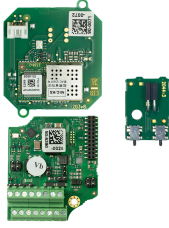
- **ISO14443A** (nur MIFARE Classic, MIFARE Plus, MIFARE Mini, MIFARE Ultralight, MIFARE DESFire CSN)
- **PicoPass** (HID iClass CSN, Picopass)
- **FeliCa** (Standard, Lite)
- **ST SR** (SR, SRI, SRIX)
- **My2N**
- **2N PICard**

Vorbereitung für NFC/HCE.

Enthält einen Schutzschalter, der das Öffnen der Frontplatte signalisiert **2N IP Force**.

Es gibt auch zwei weitere Schalter, zwei Logikeingänge und eine OSDP-Schnittstelle.

Er ist kompatibel mit den Modellen **2N IP Force** mit zwei Tasten und mit Modellen mit Piktogrammen.



### ACHTUNG

Dieses RFID-Lesegerät erfüllt in Kombination mit der Gegensprechanlage **2N IP Force** erfüllt nicht die Bedingungen der ergänzenden Verordnung zur EU-Funkgeräterichtlinie, die am 1. August 2025 in Kraft tritt. In Kombination mit der Gegensprechanlage **2N IP Verso 2.0** erfüllt die Bedingungen.

Weitere Informationen finden Sie unter [Auswirkungen der EU-Funkanlagenrichtlinie](#).

### Bestellnummer: 9151023S

Interne Leser gesicherter RFID-Karten 13.56 MHz, NFC, OSDP

Unterstützte RFID-Karten 13,56 MHz:

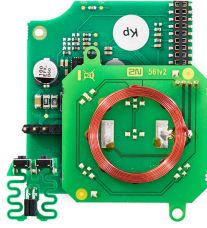
- **ISO14443A** (nur MIFARE Classic, MIFARE Plus, MIFARE Mini, MIFARE Ultralight, MIFARE DESFire CSN)
- **PicoPass** (HID iClass CSN, Picopass)
- **FeliCa** (Standard, Lite)
- **ST SR** (SR, SRI, SRIX)
- **HID PAC** (HID SEOS, HID iClass SE, iClass SR, HID MIFARE DES-Fire with SIO, HID MIFARE Classic with SIO)
- **My2N**
- **2N PICard**

Vorbereitung für NFC/HCE.

Enthält einen Schutzschalter, der das Öffnen der Frontplatte signalisiert **2N IP Force**.

Es gibt auch zwei weitere Schalter, zwei Logikeingänge und eine OSDP-Schnittstelle.

Er ist kompatibel mit den Modellen **2N IP Force** mit zwei Tasten und mit Modellen mit Piktogrammen.



### ACHTUNG

Dieses RFID-Lesegerät erfüllt in Kombination mit der Gegensprechanlage **2N IP Force** erfüllt nicht die Bedingungen der ergänzenden Verordnung zur EU-Funkgeräterichtlinie, die am 1. August 2025 in Kraft tritt. In Kombination mit der Gegensprechanlage **2N IP Verso 2.0** erfüllt die Bedingungen.

Weitere Informationen finden Sie unter [Auswirkungen der EU-Funkanlagenrichtlinie](#).

#### Bestellnummer: 9151021

##### Interne Induktionsschleife

Die interne Induktionsschleife überträgt drahtlos den Schall von der **2N IP Force** in das Hörgerät einer hörgeschädigten Person und ermöglicht dieser, besser zu hören und Töne wahrzunehmen.



#### Bestellnummer: 9159050

##### Externe Induktionsschleife

Eine externe Induktionsschleife überträgt drahtlos den Ton von **2N IP Force** in das Hörgerät einer hörgeschädigten Person und ermöglicht ihr ein besseres Hören und Wahrnehmen von Geräuschen.



#### Bestellnummer: 9159010

##### Sicherheitsrelais

Das Sicherheitsrelais ist eine einfache Zusatzeinrichtung zur Erhöhung der Sicherheit. Sie verhindert unberechtigtes Manipulieren mit dem Schloss.

Wird zwischen das geschützte Gerät, von dem es auch mit Strom versorgt wird, und das Schloss, das es bedient, installiert.

**Bestellnummer: 9159011**



Wiegand-Isolator

Der Wiegand-Isolator ist für die galvanische Trennung von zwei getrennt gespeisten Anlagen bestimmt, die mit einem Wiegand-Bus zusammenschaltet sind.

Der Wiegand-Isolator schützt beide zusammenschalteten Anlagen vor der Verschlechterung der Kommunikation oder vor Beschädigung.

---

**Bestellnummer: 9155198SET**



Sicherheitspaket für das Gerät 2N

Das Sicherheitspaket sorgt für erhöhte Absicherung der Tür.

Das Sicherheitspaket enthält ein Sicherheitsrelais, einen Schutzschalter und ein I/O-Modul.

---

## Stromversorgung

**Bestellnummer: 91378100E (mit EU-Kabel)**



**Bestellnummer: 91378100US (mit US-Kabel)**

POE Injektor, Einzelanschluss

Für die Stromversorgung der Sprechanlage über Ethernet-Kabel beim Fehlen eines PoE-Switchs.

---

**Bestellnummer: 91341481E (mit EU-Kabel)**



**Bestellnummer: 91341481US (mit US-Kabel)**

Stabilisiertes 12 V / 2 A Netzteil

Das Netzteil muss verwendet werden, wenn keine PoE-Stromversorgung verwendet wird.

---

**Bestellnummer: 932928**



12V Trafo

Transformator für Netzspannung 230 V.

Für die externe Stromversorgung von elektrischen Schlössern bestimmt.

---



**Bestellnummer: 9159052**

Netzteil 12 V / 1 A für 2N-Induktionsschleife

Die externe Stromquelle für die Induktionsschleife hat eine Eingangsspannung von 230 V AC und eine Ausgangsspannung von 12 V DC.

## Lizenz



**Bestellnummer: 9137909**

Lizenz Gold

Enthält Lizenzen für Enhanced Video, Enhanced Integration und Lift Control



**Bestellnummer: 9137910**

Lizenz InformaCast



**Bestellnummer: 9137921**

MS Teams license



### TIPP

- Die einzelnen Lizenzfunktionen sind in der Tabelle im Konfigurationshandbuch für 2N IP-Sprechanlagen in Kapitel [Funktionslizenzierung](#) aufgelistet.
- Für weiteres Zubehör und spezifische Empfehlungen wenden Sie sich bitte an Ihren 2N-Händler vor Ort.

## Sonstiges Zubehör

**Bestellnummer: 9159013**



Abgangstaste

Die Ausgangstaste wird mit dem logischen Eingang des Geräts verbunden, um die Tür vom Inneren des Gebäudes aus öffnen zu können.

---

**Bestellnummer: 9159012**



Magnetischer Türkontakt

Satz für die Installierung an die Tür, der die Feststellung des Türöffnungszustandes ermöglicht. Wird für die Verwendung des Geräts als Türschutz, für die Anzeige der nicht geschlossenen Tür oder des gewaltsamen Öffnens genutzt.

---

**Bestellnummer: 9134173**



RFID Chip-Karte MIFARE, 13.56 MHz

RFID Chip-Karte, Typ MIFARE Classic 1k, 13.56 MHz.

---

**Bestellnummer: 9134174**



RFID Chip-Schlüsselanhänger MIFARE, 13.56 MHz

RFID-Schlüsselanhänger, Typ MIFARE Classic 1k, 13.56 MHz

---

**Bestellnummer: 9134165E**



RFID Chip-Karte EM, 125 kHz

RFID Chip-Karte, Typ EM4100, 125 kHz

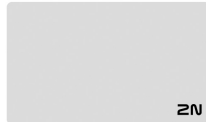
---



**Bestellnummer: 9134166E**

RFID Chip-Schlüsselanhänger EM, 125 MHz

RFID Chip-Schlüsselanhänger, Typ EM4100, 125 kHz



**Bestellnummer: 11202601**

RFID Chip-Karte MIFARE DESFire, 13.56 MHz

RFID Chip-Schlüsselanhänger, Typ MIFARE DESFire EV3 4 K, 13.56 MHz (ISO/IEC14443A).

Geeignet zur Datenverschlüsselung in der App PICard Commander.

10 Stück in der Packung.



**Bestellnummer: 11202602**

RFID fob MIFARE DESFire, 13.56 MHz

RFID fob, Typ MIFARE DESFire EV3 4 K, 13.56 MHz (ISO/IEC14443A).

Geeignet zur Datenverschlüsselung in der App PICard Commander.

10 Stück in der Packung.



**Bestellnummer: 9137420E**

Externes RFID Lesegerät, 125 kHz

Externer RFID-Kartenleser für den Anschluss an einen PC mit Hilfe einer USB-Schnittstelle.

Das Lesegerät eignet sich für die Systemverwaltung und das Hinzufügen von EM41xx-Karten (125 kHz) über eine webbasierte Gerätekonfiguration oder die Anwendung PICard Commander.

**Bestellnummer: 9137421E**



Externes RFID Lesegerät, 13.56 MHz + 125 kHz, NFC/HCE

Externer RFID-Kartenleser für den Anschluss an einen PC mit Hilfe einer USB-Schnittstelle.

Das Lesegerät eignet sich für die Systemverwaltung und das Hinzufügen von 13,56 MHz-, 125 kHz-Karten und NFC/HCE-fähigen Android-Geräten über die webbasierte Gerätekonfiguration oder die App Access Commander.

Geeignet für das Hochladen von MIFARE DESFire Karten in die Verschlüsselungsapp PICard Commander.

Liebt RFID-Karten

Unterstützte RFID-Karten 125 kHz:

- EM4x02
- HID Prox

Unterstützte RFID-Karten 13,56 MHz:

- **ISO14443A** (nur MIFARE Classic, MIFARE Plus, MIFARE Mini, MIFARE Ultralight, MIFARE DESFire CSN)
- **PicoPass** (HID iClass CSN, Picopass)
- **FeliCa** (Standard, Lite)
- **ST SR** (SR, SRI, SRIX)
- **My2N**
- **2N PICard**

Das Gerät kann auch RFID-Karten 13.56 MHz 2N PICard lesen.

---

**Bestellnummer: 9137424E**



Externes gesichertes RFID Lesegerät, 13.56 MHz + 125 kHz, NFC/HCE

Externer RFID-Kartenleser für den Anschluss an einen PC mit Hilfe einer USB-Schnittstelle.

Das Lesegerät eignet sich für die Systemverwaltung und das Hinzufügen von 13,56 MHz-, 125 kHz-Karten und NFC/HCE-fähigen Android-Geräten über die webbasierte Gerätekonfiguration oder die App Access Commander.

Geeignet für das Hochladen von MIFARE DESFire Karten in die Verschlüsselungsapp PICard Commander.

Liebt RFID-Karten

Unterstützte RFID-Karten 125 kHz:

- EM4x02
- HID Prox

Unterstützte RFID-Karten 13,56 MHz:

- **ISO14443A** (nur MIFARE Classic, MIFARE Plus, MIFARE Mini, MIFARE Ultralight, MIFARE DESFire CSN)
- **PicoPass** (HID iClass CSN, Picopass)
- **FeliCa** (Standard, Lite)
- **ST SR** (SR, SRI, SRIX)
- **HID PAC** (HID SEOS, HID iClass SE, iClass SR, HID MIFARE DESFire with SIO, HID MIFARE Classic with SIO)
- **My2N**
- **2N PICard**

---

**Bestellnummer: 9137410E**



Externes IP-Relais, 1 Ausgang

Ein eigenständiges IP-Relais, das von der IP-Sprechanlage aus über HTTP-Befehle gesteuert werden kann, ermöglicht die Steuerung des Geräts aus beliebiger Entfernung.

---

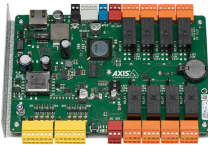
**Bestellnummer: 9159014EU/US/UK**



2N 2Wire (Satz von 2 Adaptern und Stromquelle EU/US/UK)

Der Konverter 2N 2Wire ermöglicht Ihnen, die vorhandenen Zweidrahtkabelleitungen von der ursprünglichen Klingel oder dem Haustelefon zu verwenden und daran eine beliebige IP-Einrichtung anzuschließen. Es muss nichts konfiguriert werden, es genügt schon, an jeder Seite des Kabels eine Einheit 2N 2Wire zu haben und mindestens eine von ihnen an eine Stromquelle anzuschließen. Die Einheit 2N 2Wire besorgt dann die PoE Stromversorgung nicht nur des zweiten Konverters, sondern auch aller angeschlossenen IP-Einrichtungen.

**Bestellnummer: 9160501**



AXIS A9188 Network I/O Relaismodul

Das Relais ist Teil der Zutrittslösung für die Aufzüge. Ein einziges Relais kann bis zu 8 Etagen steuern. Die 2N IP-Sprechanlage oder die Zutrittskontrollereinheit kann mit bis zu 8 AXIS A9188 Aufzugsrelais verbunden werden. Die Lösung ist daher für bis zu 64 Etagen geeignet.

**Bestellnummer: 9154004**



Wasserdichter Metallknopf

Geeignet für internen RFID-Kartenleser.

## Überprüfung des Paketinhalts

Überprüfen Sie vor Beginn der Installation, ob die Verpackung des Geräts vollständig ist. Enthält:

1x **2N IP Force**

1x Eigentumsurkunde

1x Kurzanleitung

1 x Bohrschablone für die Installation

1 x zweiarmiger Torx 10/Torx 20-Schlüssel

1 x Rahmen (in passender Farbe)

## Produkteinführung

- 1 x Ösen (in der Packungsbeilage):
- 1x Tülle groß, mit Mutter, zweilochversiegelt
  - 1 x austauschbare Dichtung, große Tülle für stabiles Kabel, Einelloch
  - 1 x Stecker, groß, mit Mutter
  - 1x Tülle klein, mit Mutter
  - 1 x Ösendichtung, groß
  - 2x Ösendichtung, klein
- 

1 x transparente Folie für Namensschilder

---

2x Rahmenbefestigung

---

1 x Ersatz-Typenschild

---

1 x Erdungsschelle mit Schraube

---

4 x Schraube (5 x 90) mm

---

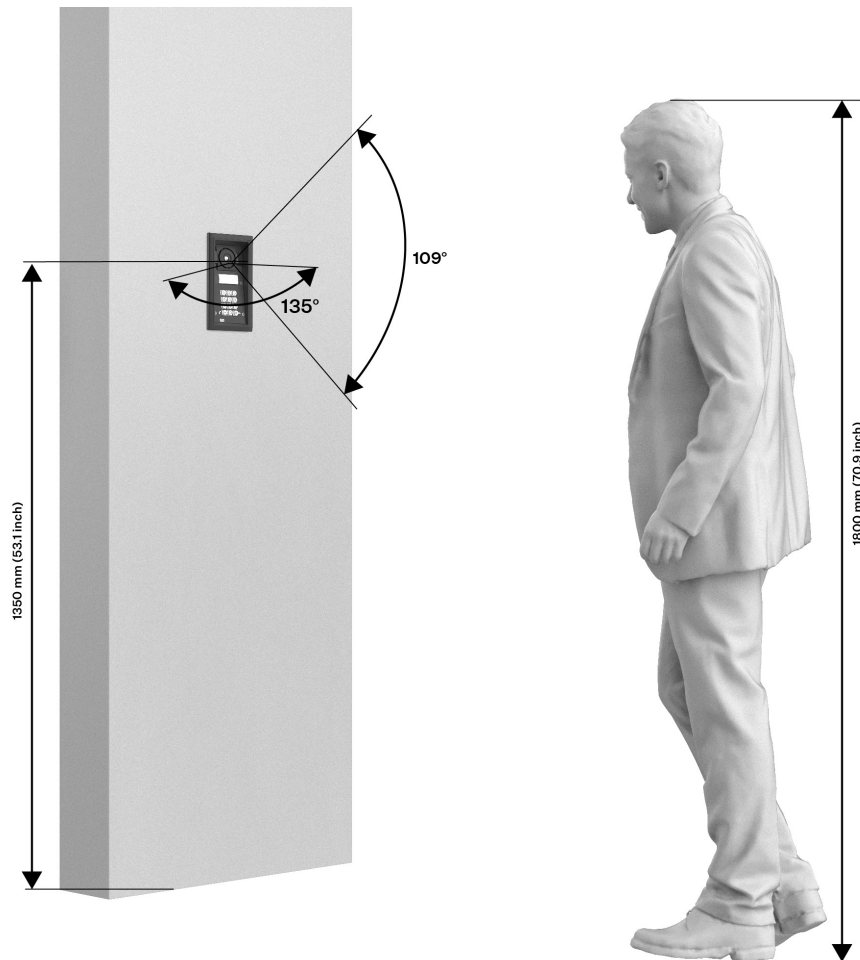
4 x „intelligenter“ Dübel (8 x 50) mm

---

2x taktiler Aufkleber

# Installation

Für eine optimale Funktionalität wird empfohlen, das Gerät in einer Höhe nach folgendem Schema zu platzieren:



## Mechanische Installation

### Bedingungen für die Installation

**Für eine korrekte Installation von 2N IP Force müssen die folgenden Installationsbedingungen erfüllt sein**

- Ausreichend Platz für die Installation.
- Die Dübellöcher müssen den richtigen Durchmesser haben. Bei zu großen Löchern besteht die Gefahr des Herausziehens der Dübel! Verwenden Sie in diesem Fall Baukleber zur Befestigung der Dübel.
- Bei minderer Qualität besteht die Gefahr des Herausziehens der Dübel!
- Sufficient hole depth must be ensured!
- **2N IP Force** wird mit Edelstahlschrauben montiert. Wenn sie verloren gehen und Sie andere Schrauben verwenden, besteht die Gefahr von Korrosion, die das Aussehen der Umgebung der Schraube beeinträchtigen kann

- Bevor Sie mit der mechanischen Installation am gewählten Standort beginnen, stellen Sie sicher, dass die damit verbundenen Vorbereitungen (Bohren, Schneiden in die Wand) nicht zu Störungen der Strom-, Gas-, Wasser- oder sonstigen bestehenden Verteilungssysteme führen können.
- Das Gerät ist nicht für Umgebungen mit erhöhten Vibrationen wie Fahrzeuge, Maschinenräume usw. vorgesehen.
- Das Gerät darf keinen aggressiven Gasen, Säuredämpfen, Lösungsmitteln usw. ausgesetzt werden.
- Das Gerät ist nicht für eine direkte Verbindung zum Internet/WAN ausgelegt. Das Gerät muss über einen aktiven Netzwerk-Isolator (z. B. Switch oder Router) mit diesen Netzwerken verbunden sein.
- Nach der Demontage der Frontplatte ist darauf zu achten, dass kein Schmutz in das Innere, insbesondere auf die Oberfläche der Dichtung, gelangt.



### ANMERKUNG

Ohrstöpsel der Mikrofone sind nach dem Entfernen der Frontplatte frei, es ist kein Fehler!  
Die Schraube dient nur als Schutz vor dem Herausfallen aus dem Gehörgang bei der

- Am Installationsort ist starke elektromagnetische Strahlung zu vermeiden.
- Die VoIP-Verbindung muss gemäß SIP und anderen VoIP-Empfehlungen ordnungsgemäß konfiguriert sein.



### WARNUNG

Bei der versenkten Montage in klassischem Mauerwerk müssen die Abmessungen der Löcher strikt eingehalten werden, was bei einer Montage ohne Mauerwerkssatz aus der Maßfigur ersichtlich ist.



### ACHTUNG

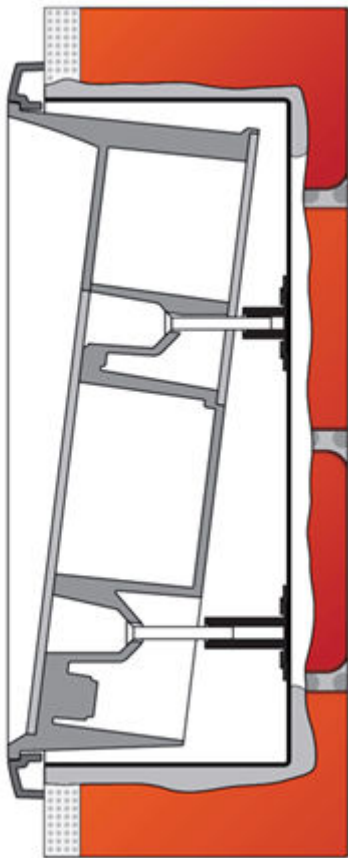
- Bei Nichtbeachtung der Installationsprozedur besteht die Gefahr des Eindringens von Wasser und der Zerstörung der Elektronik. Die Schaltkreise des Gerätes stehen permanent unter Spannung, beim Einströmen von Wasser kommt es zu einer elektrochemischen Reaktion. Für ein so beschädigtes Produkt kann keine Garantie übernommen werden!
- Die Garantie deckt keine Fehlfunktionen und Mängel des Produkts ab, die durch eine unsachgemäße Installation (unter Verstoß gegen diese Anweisungen) verursacht werden. Darüber hinaus übernimmt der Hersteller keine Haftung für Schäden, die durch Diebstahl aus Räumlichkeiten entstehen, die nach dem Einschalten des angeschlossenen Elektroschlusses zugänglich sind. Das Produkt ist nicht als Schutz vor Dieben gedacht – nur in Kombination mit einem klassischen Schloss, das eine Sicherheitsfunktion erfüllt.
- Das Überschreiten der zulässigen Betriebstemperatur hat möglicherweise keine unmittelbaren Auswirkungen auf den Betrieb des Gerätes, kann jedoch zu einer schnelleren Alterung und einer verringerten Zuverlässigkeit des Gerätes führen. Informationen zum zulässigen Betriebstemperatur- und Luftfeuchtigkeitsbereich finden Sie in Kapitel [Technische Parameter \(S. 102\)](#).
- Jede vorsätzliche mechanische Beschädigung des Geräts (Löcher bohren, Manipulationen am Hauptgerät usw.) führt zum Verlust der Garantie.
- Die Montage und Einstellung dieses Geräts sollte nur von dafür qualifizierten Personen durchgeführt werden.
- Die Installation und Einstellung dieses Geräts, einschließlich jeglicher Handhabung dieses Geräts, sollte nur von qualifizierten Personen durchgeführt werden.

## Tipps zur Installation

- Die empfohlene Höhe einer normalen Installation beträgt 135 cm (für Personen mit eingeschränkter Mobilität 120-120 cm) vom Boden bis zur Höhe der Kamera des Geräts. Die Installationshöhe kann sich je nach Verwendung des Geräts unterscheiden.
- Installationsboxen können vorab erworben werden. Dadurch ist es möglich, grobe Arbeiten beispielsweise einem Bauunternehmen anzuvertrauen. Der Vorteil liegt auch in der Möglichkeit, das Gerät exakt in die Vertikale zu nivellieren (beim Einmauern des Kastens mit einer maximalen Abweichung von 2°).

## Versenkte Installation

**Unterputzmontage – in klassischem Mauerwerk, Hohlziegeln, an einer gedämmten Fassade usw.**



Was Sie zur Installation benötigen:

- **2N IP Force**
- gemäß den Anweisungen in der Verpackung ein Loch ausstanzen oder ausschneiden,
- Dose für die Wandmontage und den dazugehörigen Rahmen

Wenn Sie den Satz für Einmauerung verwenden, verfahren Sie nach der folgenden Anweisung:

1. Machen Sie die Bohrung nach der beigelegten Schablone. Man nimmt an, dass in die vorbereitete Bohrung alle nötigen Kabel hineingehen.
2. Probieren Sie die Einlassdose hineinzulegen und überprüfen Sie, ob der Raum tief genug ist und ob der ganze unebene Lochrand mit dem Rahmen bedeckt wird.
3. Falls der Raum entspricht, mauern Sie die Einlassdose ein.
4. Demontieren Sie die Frontplatte vom Gerät.

5. Wählen Sie die Bohrungen für Kabelführungen zum Gerät aus. Die übrigen Bohrungen verblenden Sie mit beigelegten Blindkappen. Sollte Insekt- oder Wassereindringung drohen, verwenden Sie die beigelegten Kabeldurchführungen oder geeigneten Kitt. Eine kleinere Durchführung kann man auch in die Öffnung am Boden des Geräts einsetzen.
6. Setzen Sie den Rahmen auf das Gerät.
7. Setzen Sie das Gerät in die Einlassdose ein und führen Sie gleichzeitig die Kabel hinein. Die überflüssige Kabellänge kann man unter des Geräts einlagern, im innen lassen Sie nur eine kleinere Reserve.
8. In die Montageöffnungen auf den Seiten des Geräts legen Sie die mitgelieferten Schrauben ein, damit sie in die Muttern in der Einlassdose reichen. Ziehen Sie alle Schrauben fest.



### **WARNUNG**

Halten Sie den maximalen Anzugsmoment 1,5 Nm ein. Vorsicht, die Reihenfolge des Anziehens der Schrauben kann die Lage des Geräts beeinflussen.

9. Es wird empfohlen, den Rahmen gegen das Mauerwerk mit Silikon oder einem anderen Dichtungsmittel abzudichten. Verhindern Sie damit mögliche Wassereindringung hinter Geräts.

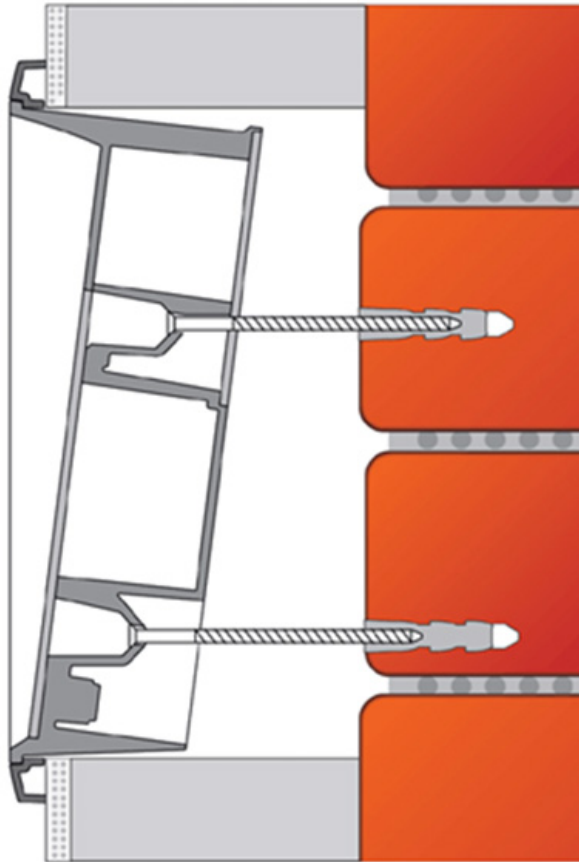
Letzte Installationschritte folgen erst nach elektrischer Verbindung.



### **TIPP**

- Beim bündigen Einbau werden die Kabel durch die Öffnung auf der Rückseite des Geräts geführt. Ein Ersatzkabel kann in dem Raum hinter dem Gerät verbleiben.
- Wenn die Kabel nicht tief genug in die Wand gesteckt werden können, kann ein kleineres Loch an der Unterseite des Geräts verwendet werden.

**Unterputzmontage – in klassischem Mauerwerk, Hohlziegeln, an einer gedämmten Fassade usw.**



Was Sie zur Installation benötigen:

- **2N IP Force**
  - gemäß den Anweisungen in der Verpackung ein Loch ausstanzen oder ausschneiden,
  - längere Schrauben (abhängig von der Dicke der Wärmedämmung)
1. Bereiten Sie ein Loch gemäß der Schablone vor, indem Sie die Dämmschicht ausschneiden (wie bei herkömmlichem Mauerwerk). Man nimmt an, dass in die vorbereitete Bohrung alle nötigen Kabel hineingehen.
  2. Probieren Sie das Gerät hineinzulegen und überprüfen Sie, ob der Raum tief genug ist und ob der ganze unebene Lochrand bedeckt wird.
  3. Demontieren Sie die Frontplatte vom Gerät.
  4. Wählen Sie die Bohrungen für Kabelführungen zum Gerät aus. Die übrigen Bohrungen verblenden Sie mit beigelegten Blindkappen. Sollte Insekt- oder Wassereindringung drohen, verwenden Sie die beigelegten Kabeldurchführungen oder geeigneten Kitt. Eine kleinere Durchführung kann man auch in die Öffnung am Boden des Geräts einsetzen.
  5. Setzen Sie den Rahmen auf das Gerät.
  6. Setzen Sie das Gerät in die Einlassdose ein und führen Sie gleichzeitig die Kabel hinein. Die überflüssige Kabellänge kann man unter dem Gerät einlagern, im Inneren lassen Sie nur eine kleinere Reserve.

7. In die Montageöffnungen auf den Seiten des Geräts legen Sie die mitgelieferten Schrauben ein, damit sie in die Muttern in der Einlassdose reichen. Ziehen Sie alle Schrauben fest.



### WARNUNG

Halten Sie den maximalen Anzugsmoment 1,5 Nm ein. Vorsicht, die Reihenfolge des Anziehens der Schrauben kann die Lage des Geräts beeinflussen.

8. Es wird empfohlen, den Rahmen gegen das Mauerwerk mit Silikon oder einem anderen Dichtungsmittel abzudichten. Verhindern Sie damit mögliche Wassereindringung hinter Geräts.

Letzte Installationschritte folgen erst nach elektrischer Verbindung.



### ACHTUNG

- Die Tiefe des Lochs hängt von der Dicke der Isolierschicht ab. Sie benötigen also möglicherweise längere Schrauben! Wenn sich unter der Dämmung ein Hohlziegelmauerwerk befindet, müssen die Schrauben lang genug sein, um den gesamten Dübel zu durchdringen (50 mm)! Sonst hält der Dübel nicht im Hohlblockstein.
- Die Bohrungen für die Dübel müssen den richtigen Durchmesser haben. Wenn die Bohrungen zu groß sind, droht das Herausziehen der Dübel! Verwenden Sie in diesem Fall zur Sicherung der Dübel einen Baukleber.
- Beachten Sie die ausreichende Tiefe der Bohrungen! Die Dübellänge ist 50 mm, die Holzschraubenlänge ist 90 mm.

## Unterputzmontage – in klassischem Mauerwerk, Hohlziegeln, an einer gedämmten Fassade usw.

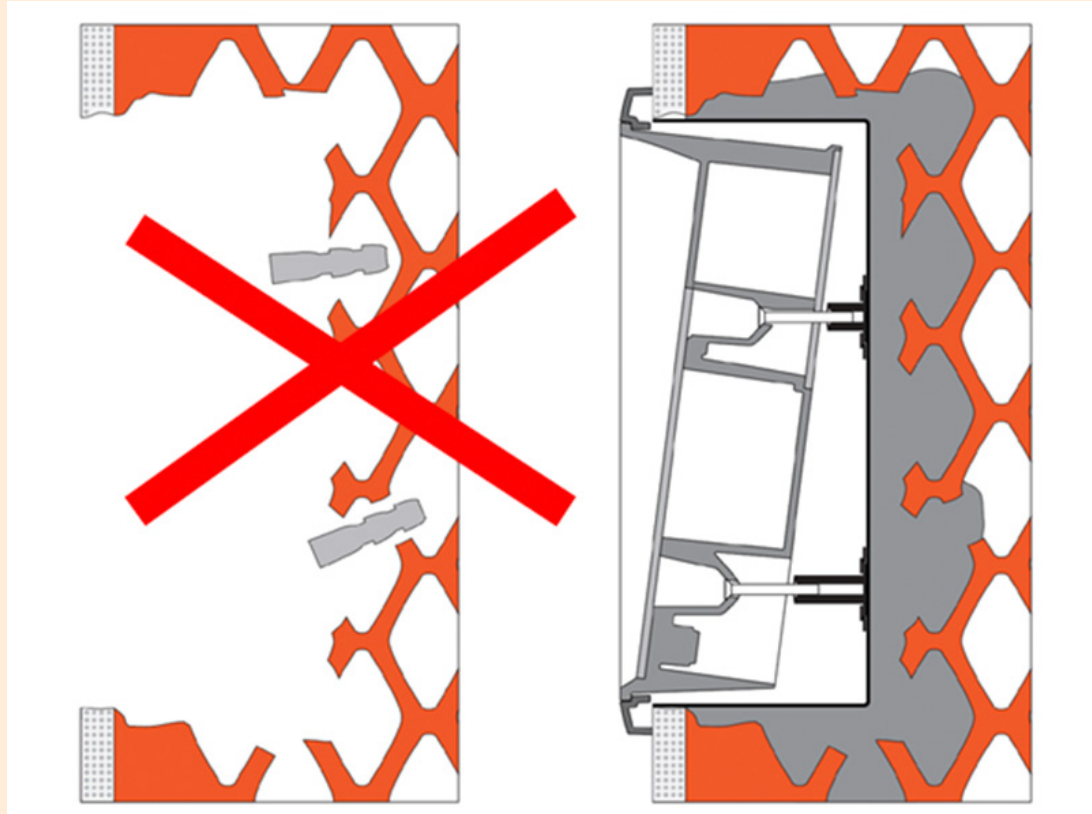
Was Sie zur Installation benötigen:

- **2N IP Force**
- gemäß den Anweisungen in der Verpackung ein Loch ausstanzen oder ausschneiden,
- Dose für die Wandmontage und den dazugehörigen Rahmen



**WARNUNG**

Beim Schneiden eines Lochs in das Hohlziegelmauerwerk wird die Außenwand der Ziegel beschädigt, der innere Teil der Ziegel ist am Boden des Lochs dünnwandig und die Befestigung der Dübel ist praktisch unmöglich. Verwenden Sie daher eine Wandeinbaudose und befolgen Sie die Anweisungen für diese Dose.



Wenn Sie den Satz für Einmauerung verwenden, verfahren Sie nach der folgenden Anweisung:

1. Machen Sie die Bohrung nach der beigelegten Schablone. Man nimmt an, dass in die vorbereitete Bohrung alle nötige Kabel hineingehen.
2. Probieren Sie die Einlassdose hineinzulegen und überprüfen Sie, ob der Raum tief genug ist und ob der ganze unebene Lochrand mit dem Rahmen bedeckt wird.
3. Falls der Raum entspricht, mauern Sie die Einlassdose ein.
4. Demontieren Sie die Frontplatte vom Gerät.
5. Wählen Sie die Bohrungen für Kabelführungen zum Gerät aus. Die übrigen Bohrungen verblenden Sie mit beigelegten Blindkappen. Sollte Insekt- oder Wassereindringung drohen, verwenden Sie die beigelegten Kabeldurchführungen oder geeigneten Kitt. Eine kleinere Durchführung kann man auch in die Öffnung am Boden des Geräts einsetzen.
6. Setzen Sie den Rahmen auf das Gerät.
7. Setzen Sie das Gerät in die Einlassdose ein und führen Sie gleichzeitig die Kabel hinein. Die überflüssige Kabellänge kann man unter des Geräts einlagern, im innen lassen Sie nur eine kleinere Reserve.

8. In die Montageöffnungen auf den Seiten des Geräts legen Sie die mitgelieferten Schrauben ein, damit sie in die Muttern in der Einlassdose reichen. Ziehen Sie alle Schrauben fest.



**WARNUNG**

Halten Sie den maximalen Anzugsmoment 1,5 Nm ein. Vorsicht, die Reihenfolge des Anziehens der Schrauben kann die Lage des Geräts beeinflussen.

9. Es wird empfohlen, den Rahmen gegen das Mauerwerk mit Silikon oder einem anderen Dichtungsmittel abzudichten. Verhindern Sie damit mögliche Wassereindringung hinter Geräts.

Letzte Installationschritte folgen erst nach elektrischer Verbindung.

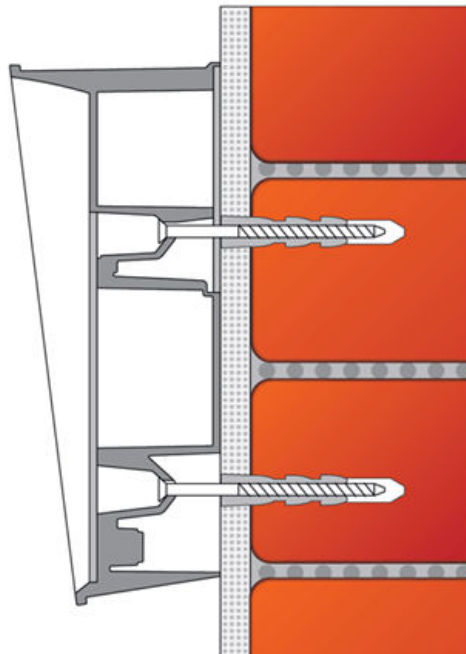
**Unterputzmontage – in klassischem Mauerwerk, Hohlziegeln, an einer gedämmten Fassade usw.**

Was Sie zur Installation benötigen:

- **2N IP Force**
- gemäß den Anweisungen in der Verpackung ein Loch ausstanzen oder ausschneiden,
- Dose für die Wandmontage und den dazugehörigen Rahmen

Verwenden Sie einen versenkten Trockenbaukasten und befolgen Sie die Anweisungen für diesen Kasten.

**Oberflächeninstallation**



Was Sie zur Installation benötigen:

- **2N IP Force** (kein Deckrahmen verwendet)



### WARNUNG

Eliminieren sie die Unfallgefahr! Die Oberflächeninstallation ist an Stellen mit verengtem Durchgang oder dort, wo die Aufmerksamkeit der Vorbeigehenden abgelenkt wird, nicht geeignet. Der Hersteller haftet nicht für eventuelle Unfälle!



### ACHTUNG

- Die Oberflächeninstallation ist immer dann problematisch, wenn Vandalismus droht (öffentliche Garagen u.Ä.). In diesem Fall sind statt der gelieferten Dübel und Schrauben metallische Befestigungselemente zu verwenden.
- Decken Sie unbenutzte Durchführungslöcher immer mit Stopfen ab! Es besteht die Gefahr des Eindringens von Spritzwasser (z. B. beim Waschen der Fassade). Lassen Sie daher Öffnungen nicht einmal "von einem Tag auf den anderen" frei (z. B. zwischen Installation und Kabelanschluss).

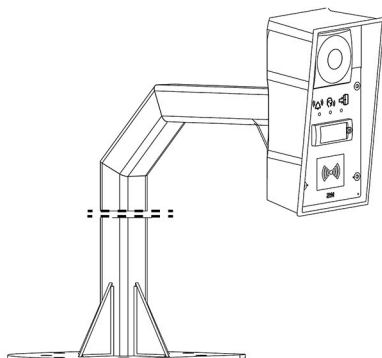


### TIPP

[Bohrschablone](#) von 2N.com zum Herunterladen.

1. Die Lage des Geräts wählen Sie auch mit Rücksicht auf Zuleitungen. Falls die Kabel in Innen einer Konstruktion oder Mauer führen, kann man auch die Öffnung am Boden des Geräts benutzen.
2. In Beton und ähnliche Materialien bohren Sie Löcher für Dübel 70 mm tief gemäß der Abbildung. Pressen oder schlagen Sie die mitgelieferten Dübel in die gebohrten Löcher. Falls die Dübel zu locker sind, verwenden Sie Montagekleber. Bei der Montage auf eine Stahlkonstruktion verwenden Sie Ihr eigenes Verbindungsmaterial, z.B. Bolzen + Muttern.
3. Demontieren Sie die Frontplatte vom Gerät.
4. Wählen Sie die Bohrungen für Kabelführungen zum Gerät aus. Wählen Sie aus und montieren Sie die mitgelieferten Durchführungen je nach Kabelzahl: Zweiloch-, Einloch-Durchführung oder beide. Die übrigen Bohrungen verblenden Sie mit beigelegten Blindkappen.
5. Gerät befestigen Sie zur Wand oder Konstruktion und führen Sie die Kabel hinzu. Innen lassen Sie nur eine kleinere Reserve. Legen Sie Stopfbuchsen in nicht benutzte Durchführungen und ziehen Sie ihre Muttern an.
6. Die Installation ist nach dem elektrischen Anschluss abgeschlossen - siehe Kapitel Fertigstellung der Installation. Wenn die Kabel oberflächlich geführt sind, benutzen Sie die mitgelieferten Durchführungen.

### Installation in den Ständer



Was Sie zur Installation benötigen:

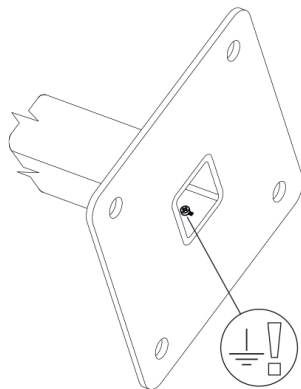
- **2N IP Force**
- Pfosten für den Einbau in den Ständer (9151005, 01351-001)



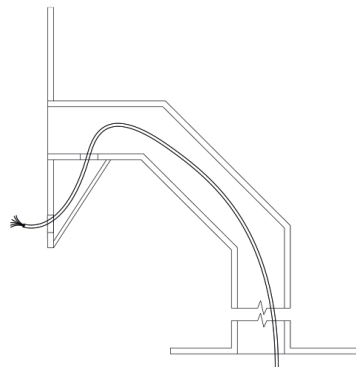
## ACHTUNG

Der Ständer muss fest mit dem Sockel verbunden sein, insbesondere wenn Vandalismus droht (öffentliche Garagen usw.). Wir empfehlen die Verwendung von Verankerungselementen aus Stahl.

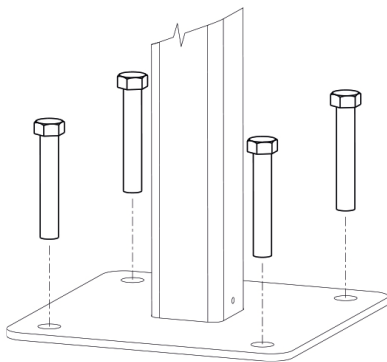
1.



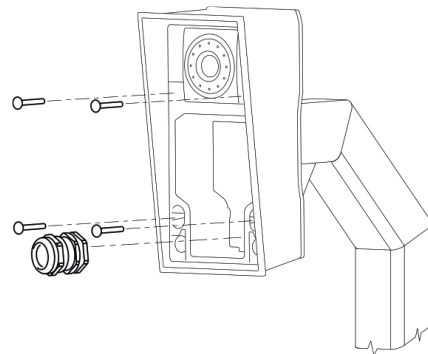
2.



3.



4.



1. Schließen Sie die Erdung an.



## TIPP

Sie können 1× M4×6 Inbus aus rostfreiem Stahl (A4) verwenden.

2. Ziehen Sie die Verkabelung durch den Ständer.

3. Befestigen Sie den Ständer an der Basis. Die Abmessungen der Befestigungselemente sind in der Bohrschablone des Sockels zu finden. Schrauben sind nicht enthalten. Verwenden Sie je nach Art der Oberfläche Ihre eigene.



**TIPP**

Das Schraubenloch im Ständer hat einen Durchmesser von 15 mm. Sie können eine M14×100 Edelstahlschraube mit Sechskantkopf oder eine Gewindestange verwenden, die mit einem chemischen Anker im Beton befestigt wird.

4. Verwenden Sie eine Kabelverschraubung zur Verlegung der Kabel auf **2N IP Force!**



**TIPP**

Sie können eine 4× M4×30 Senkkopfschraube aus rostfreiem Stahl (PZ2) verwenden.

## Verwendung von Kabeltüllen

Die Kabeltüllen sind für folgende Kabel geeignet:

- große Tülle: 2x Kabel mit einem Durchmesser von 5-6 mm (UTP-Kabel), oder nach Austausch des Einsatzes 1x dickes Kabel /Rohr mit einem Durchmesser bis zu 14 mm
- kleine Tülle: 1x Kabel mit einem Durchmesser 5-8 mm



**TIPP**

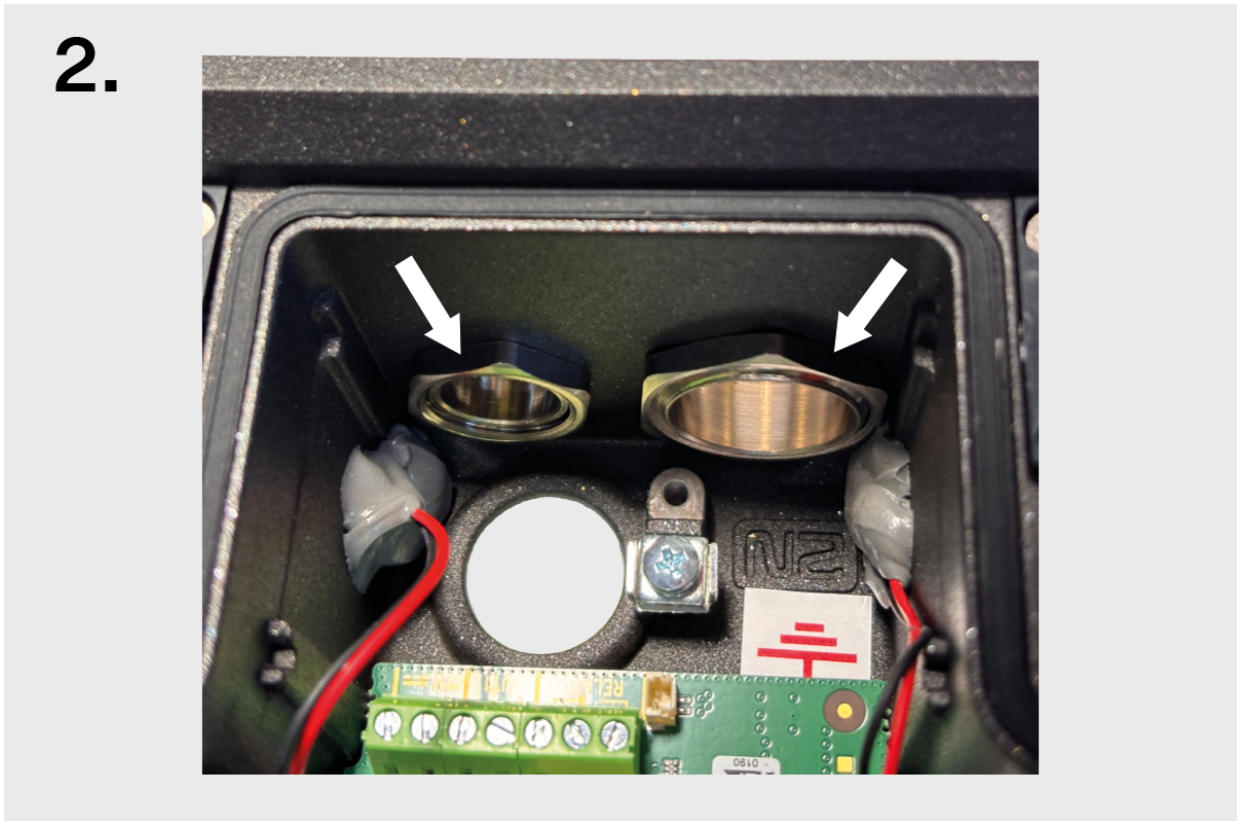
Durch die große Tülle kann ein Netzkabel inklusive Endstück RJ-45 geführt werden. Die Vorgehensweise ist unten beschrieben.

## Durchziehen des kompletten Kabels (RJ-45) durch die Tülle

1. Löcher für die Verkabelung des Kabels befinden sich an der Unterseite des Geräts.

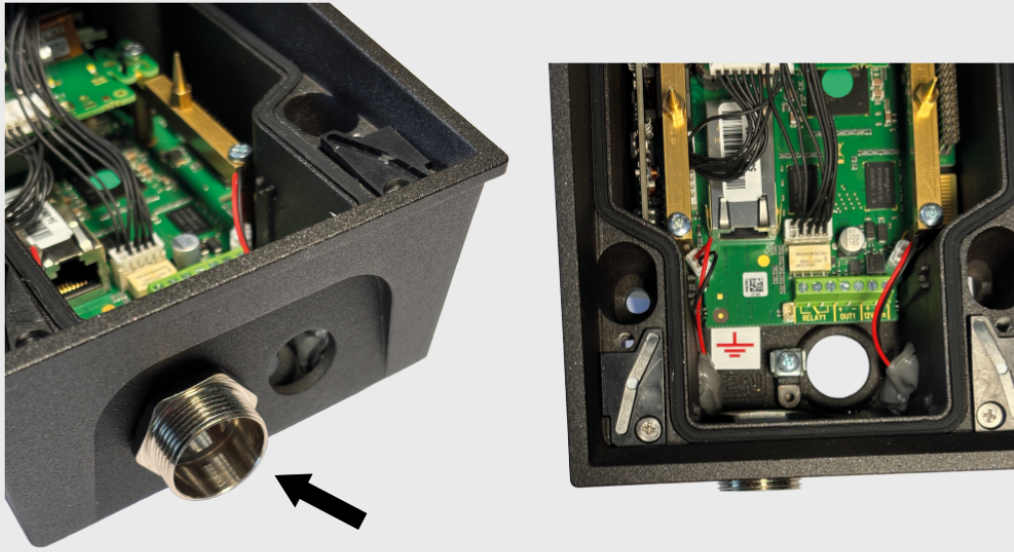


2. Setzen Sie die Muttern auf die Innenseite der entsprechenden Löcher.



3. Die Tülle festschrauben und festziehen.

3.

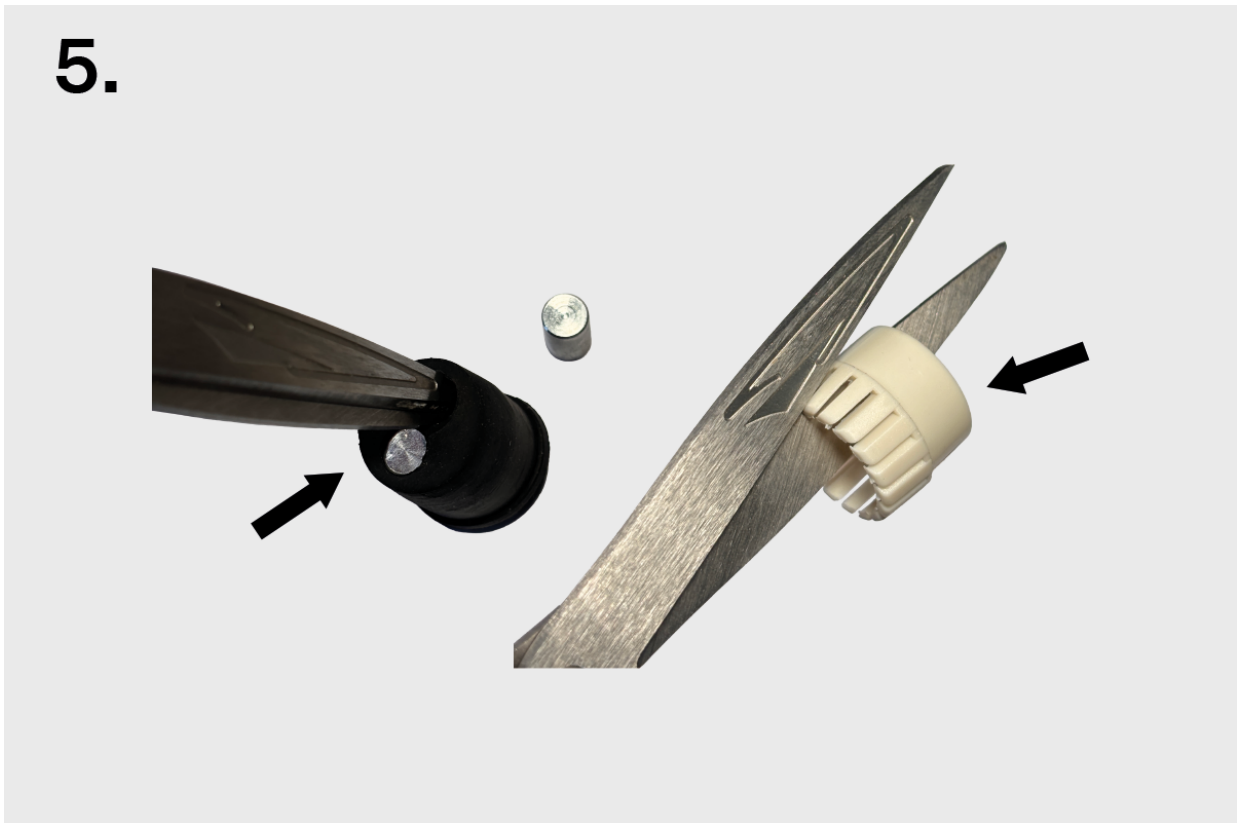


4. Die Schürze festschrauben und festziehen.

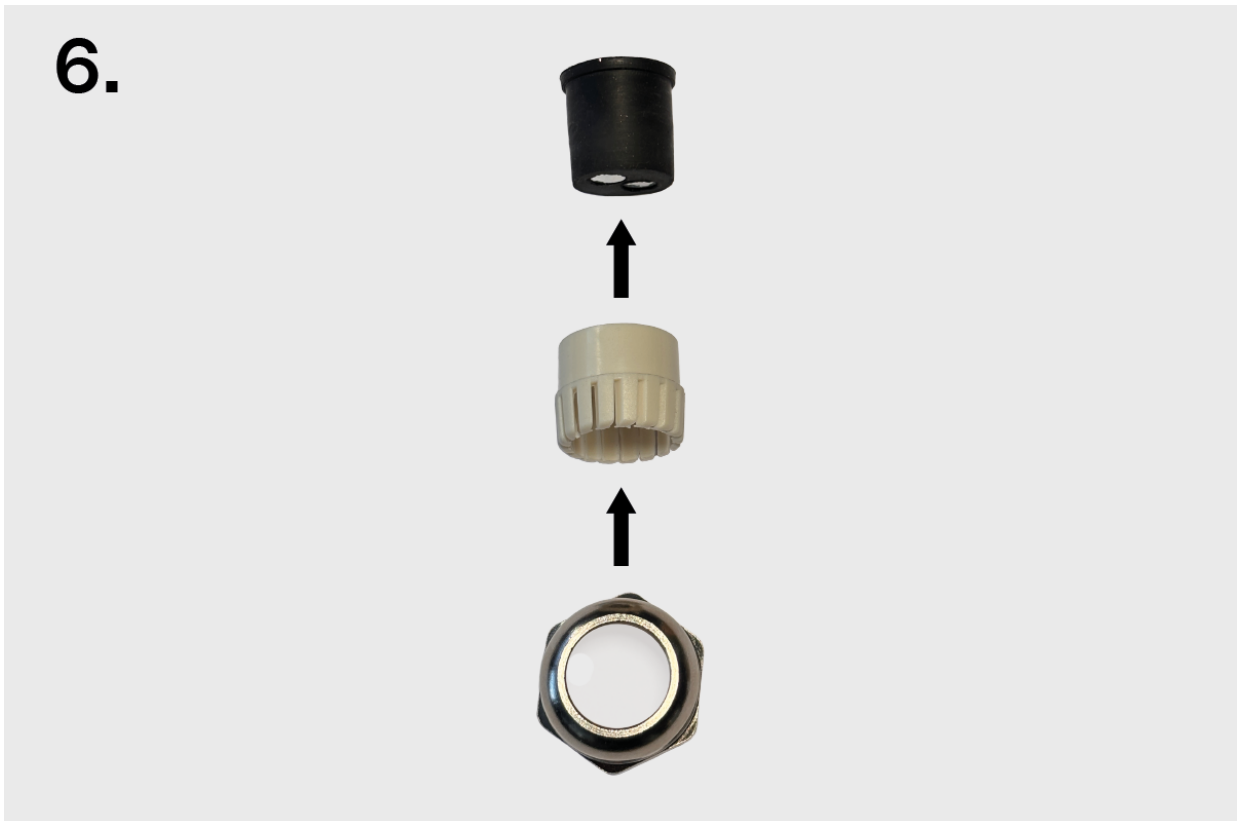
4.



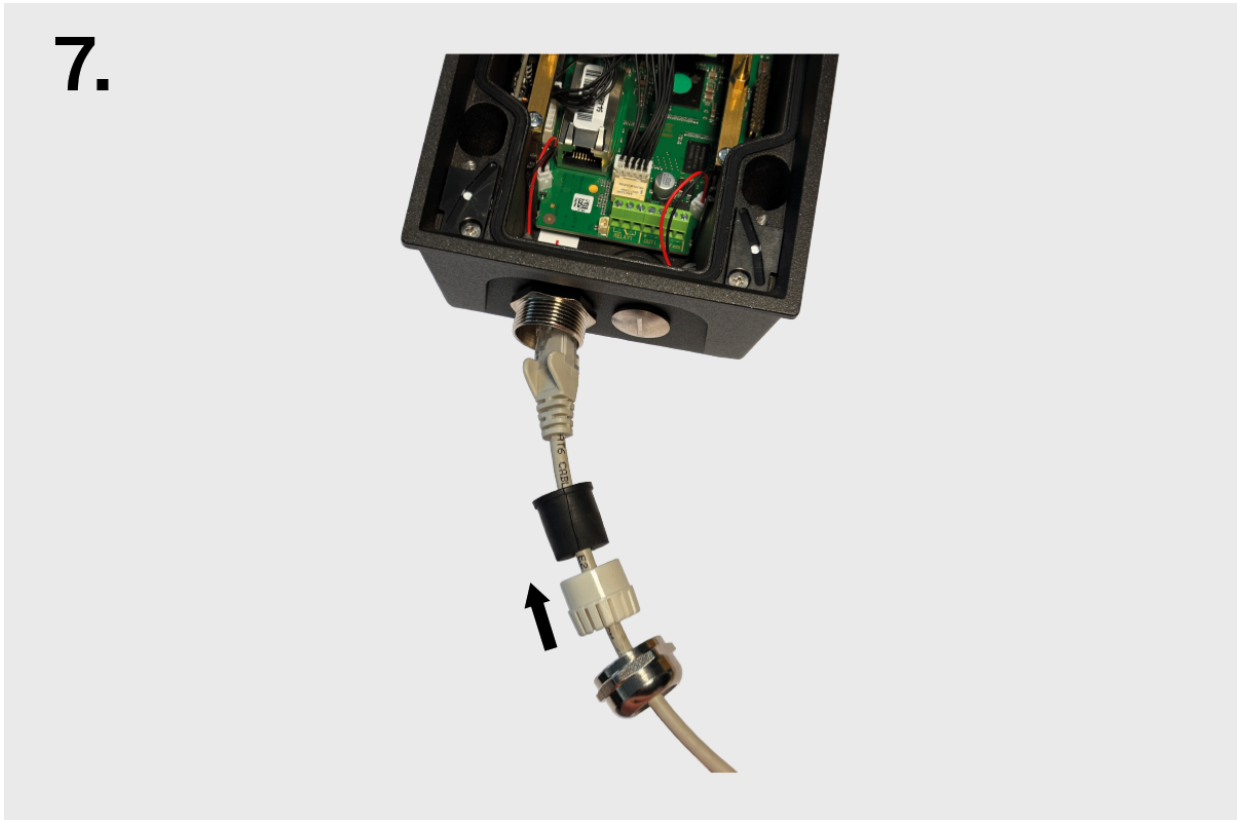
- Entfernen Sie die erforderliche Anzahl von Kabelsteckern von der Dichtung. Schneiden Sie den Busch wie in der Abbildung gezeigt ab.



- Um die Dichtheit zu gewährleisten, achten Sie auf die richtige Reihenfolge und Ausrichtung von Hülse, Dichtung und Mutter.



7. Setzen Sie die Mutter der Tülle, die Hülse und Dichtung auf das Kabel.

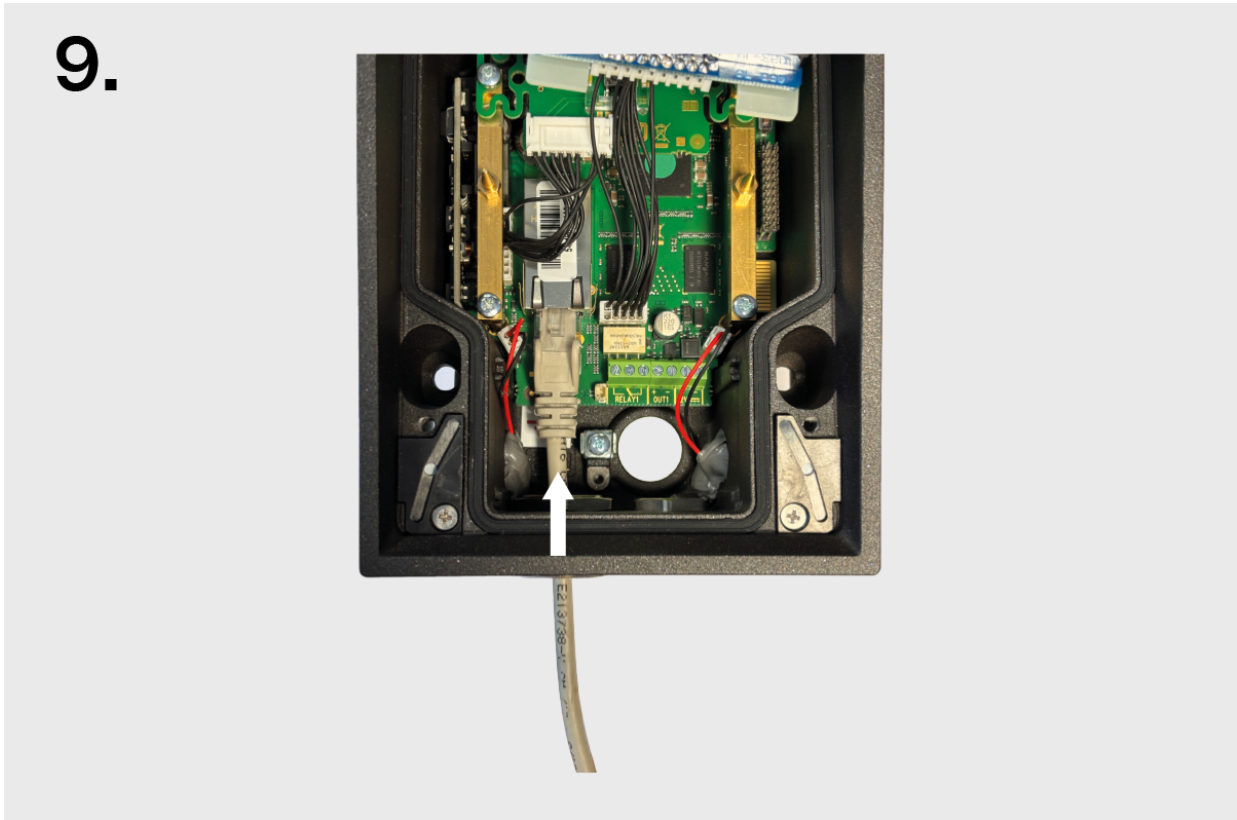


8. Ziehen Sie das Ende des Kabels durch das Gehäuse der Tülle in die Sprechanlage.

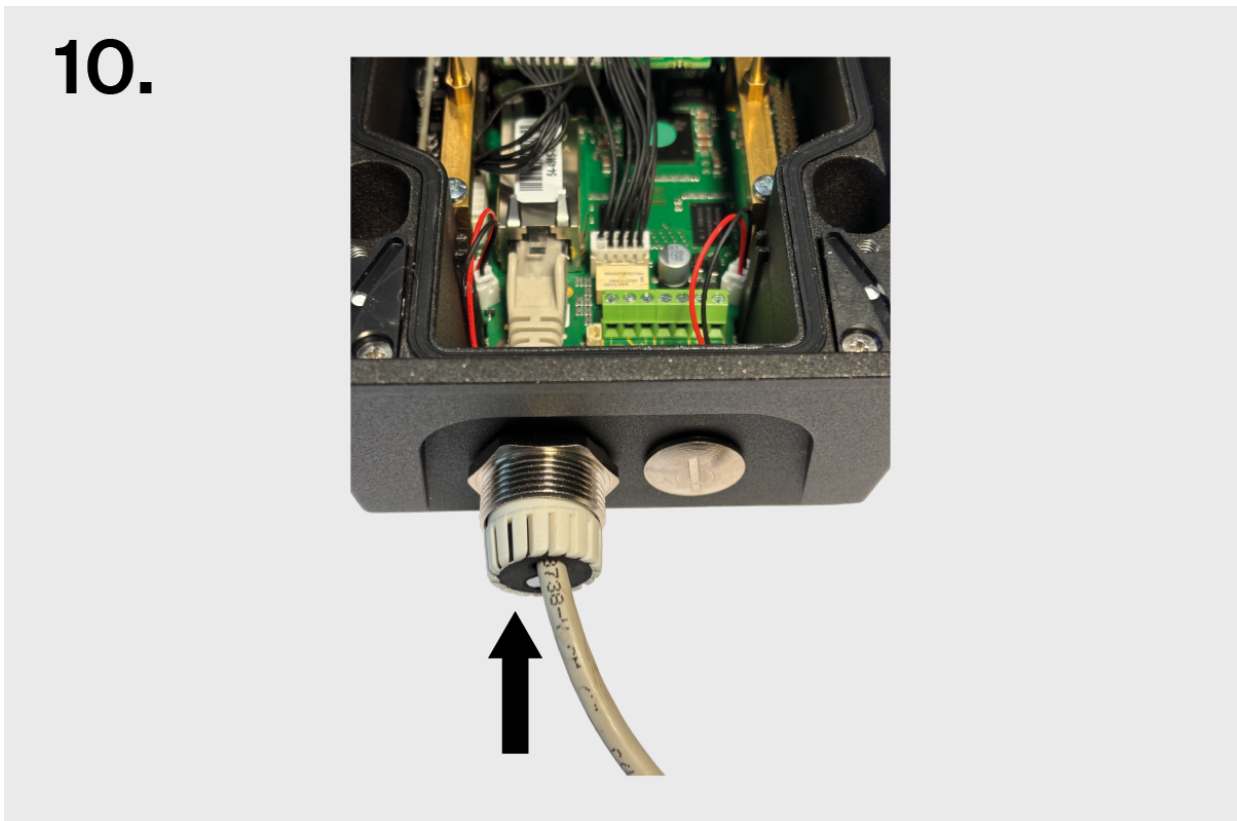


## Installation

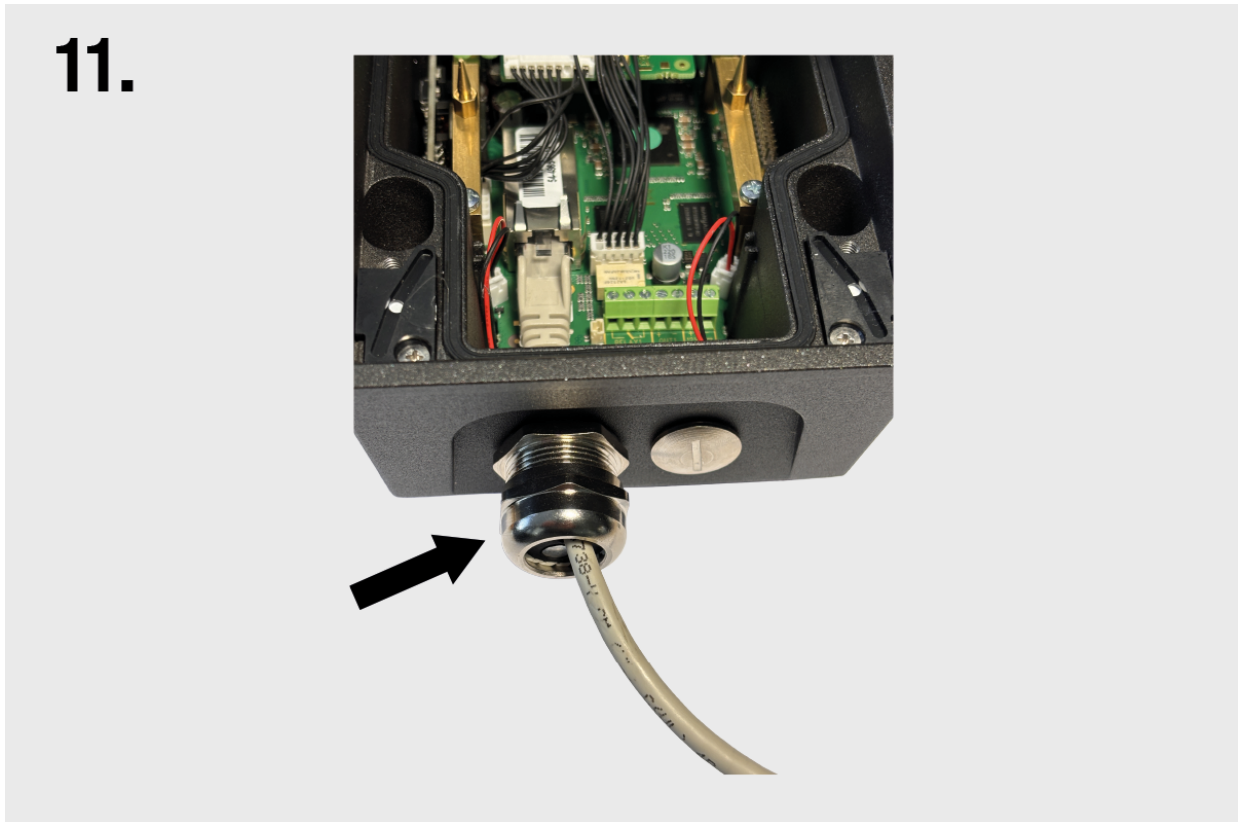
9. Rasten Sie das Kabelende in den Anschluss auf der Hauptplatine ein.



10. Schieben Sie die Dichtung mit der Hülse entlang des Kabels bis zum Gehäuse der Tülle.



11. Schrauben Sie die Mutter ein und ziehen Sie sie fest.



## Elektroinstallation

### Stromversorgung des Geräts

2N IP Force kann mit Strom versorgt werden von einer externen Quelle 12 V  $\pm$ 15 % / 2 A DC.



#### ACHTUNG

- Das Gerät muss Teil der Elektroinstallation des Gebäudes sein.
- Die externe Spannungsquelle sollte der PS2/LPS-Netzteilklasse entsprechen.

### Angetrieben durch PoE

2N IP Force ist mit der Technologie PoE 802.3af (Class 0, max. 12,95 W) (Class 0, max. 12,95 W) kompatibel und kann direkt vom lokalen Netz mit Hilfe der kompatiblen Netzelemente gespeist werden. Wenn Ihr Netzwerk dies nicht zulässt, können Sie alternativ einen PoE-Injektor verwenden, die zwischen 2N IP Force und dem nächstgelegenen Netzwerkelement

### Strom aus einer externen Quelle

Für einen zuverlässigen Gerätebetrieb verwenden Sie eine sichere Spannungsquelle (SELV). 12 V  $\pm$ 15 %  
Der Stromverbrauch ist entsprechend der erforderlichen Leistung von mindestens 4 A ausgelegt ist.



#### ACHTUNG

Vergewissern Sie sich, dass die Leiter fest in der Klemme sitzen und keine Wackelkontakte vorhanden sind.

## Anschluss des Adapters (1341481, 02520-001)

Der weiß markierte Leiter am Ende des Adapters führt die positive Ladung (+), der schwarze Leiter führt die negative Ladung (-).

## Kombinierte Stromversorgung

### Anschluss an das Lokalnnetz

**2N IP Force** verbindet sich mit dem lokalen Computernetzwerk (LAN), indem ein SSTP-Kabel (Kategorie Cat-5e oder höher) mit einem RJ-45-Stecker in den gekennzeichneten LAN-Anschluss des Geräts (Anschluss X11) eingesteckt wird. Das Gerät ist mit der Auto-MDIX-Funktion ausgestattet, sodass sowohl gerade als auch gekreuzte Kabelvarianten verwendet werden können.

Dieses Gerät muss in einer Netzwerkinfrastruktur installiert werden, die einen angemessenen Schutz vor Denial-of-Service (DoS) -Angriffen und ähnlichen Cyberbedrohungen bietet. Das Gerät verfügt nicht über einen integrierten Schutz vor aufdringlichen oder böswilligen Angriffen und überlässt seine Abwehr der umgebenden Netzwerkumgebung — Firewalls, Intrusion Prevention Systems (IPS) oder Geschwindigkeitsbegrenzungen für das Senden von Anfragen aus einer einzigen Quelle. Das Fehlen geeigneter Verbindungen zur Gewährleistung der Netzwerksicherheit kann zu einer Verschlechterung der Dienste oder zur Nichtverfügbarkeit führen. [Dokumentation für Benutzer](#) Das Gerät enthält eine Beschreibung aller gefährdeten Netzwerkschnittstellen und aller Dienste, die über Netzwerkschnittstellen gefährdet sind.



#### WARNUNG

Das Gerät darf nur mit einem sicheren und vertrauenswürdigen Netzwerk verbunden werden, das beim ersten Start vollständig unter der Kontrolle des Benutzers oder Administrators steht.

Wenn das Gerät zunächst in einem unsicheren oder öffentlichen Netzwerk konfiguriert wird, besteht die Gefahr, dass eine unbefugte Person die Kontrolle über das Gerät übernimmt.

Dieses Produkt kann nicht direkt mit Telekommunikationsnetzen (oder öffentlichen drahtlosen Netzwerken) von Telekommunikationsdiensten (d.h. Mobilfunkbetreibern, Festnetzbetreibern oder Internetanbietern) verbunden werden. Um dieses Produkt mit dem Internet zu verbinden, verwenden Sie definitiv einen Router.

Empfehlung: Verwenden Sie ein sicheres Netzwerk oder privates Wi-Fi, das durch ein starkes Passwort geschützt ist.



#### ACHTUNG

- Wir empfehlen den [Überspannungsschutz \(S. 54\)](#) für LAN-Schnittstellen zu verwenden.
- Wir empfehlen, abgeschirmtes SSTP- Ethernet-Kabel zu verwenden.

## Platinenversion

Dieses Kapitel enthält Schaltpläne, die die Hauptanschlüsse der Hauptplatinen der einzelnen Versionen zeigen.

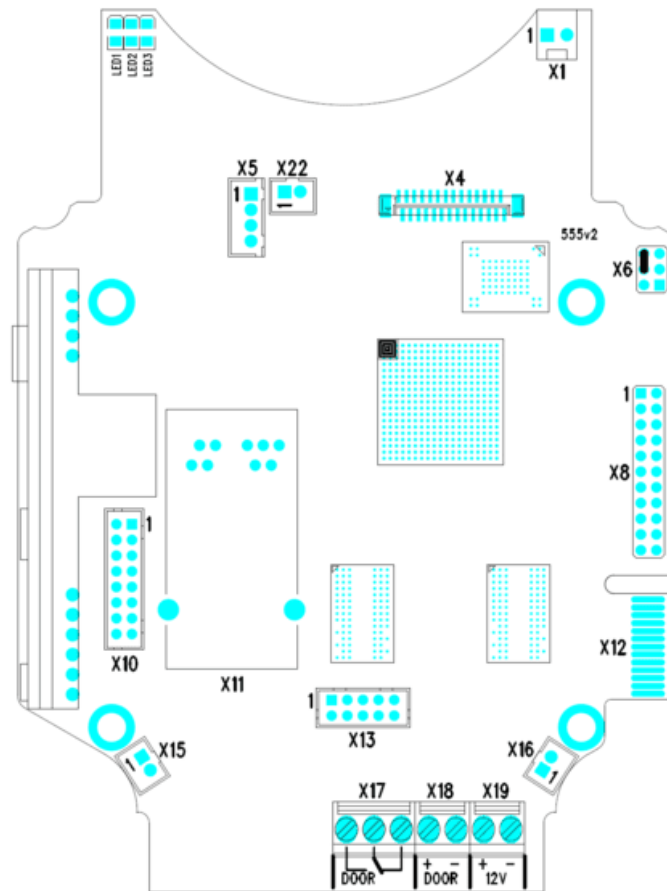
Die folgenden Abbildungen zeigen das Layout der Steckverbinder auf der Leiterplatte (PCB). Die Abbildungen geben die Anschlüsse (X1 bis X22) an, an die Kabel, Zubehör und andere Komponenten des Geräts angeschlossen sind.

## Installation

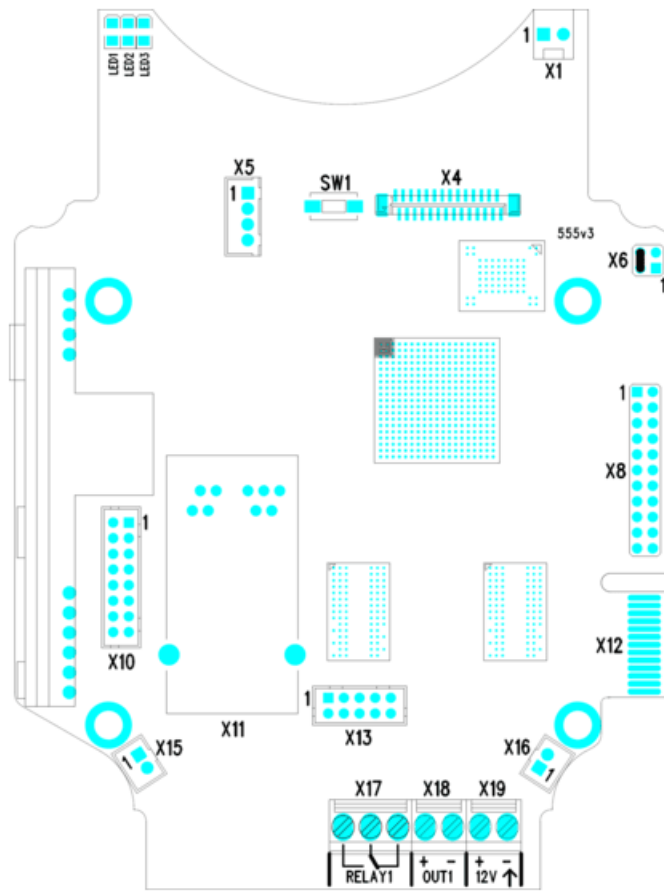
Verbinder	Beschreibung
X1	Lautsprecher
X2	Taste 2
X3	Taste 3
X4	Kameramodul
X5	Taste 1
SW1	Taste RESET (nur Platte Version 555v3 und höher)
X6	Konfigurierungs-Verbindungselemente
X7	Induktionsschleifenausgang. Steckertyp JST SHR-02V-S.
X8	Erweiterungsmodul (Kartenleser RFID oder Zusatzschalter)
X10	Tasten 1 bis 4
X11	Verbindung zum Lokalrechnernetz (LAN)
X12	Service-Konnektor
X13	Tastaturmodul
X15	Linkes Mikrofon
X16	Rechtes Mikrofon
X17	Schalt- und Abschaltkontakt des Relais max. 30 V / 1 A AC/DC Dient nur für den Anschluss unkritischer Geräte (z. B. Lichter).
X18	Geschalteter Ausgang 8 bis 12 V DC je nach Stromversorgung (PoE: 10 V; Adapter: Versorgungsspannung minus 2 V), max. 600 mA.

Verbinder	Beschreibung
X19	Leistungsaufnahme/ 12 V $\pm$ 15 % 2 A DC
LED1/2	Zeigen Gerätezustand an
LED3	Aktivität der Verbindung zum LAN

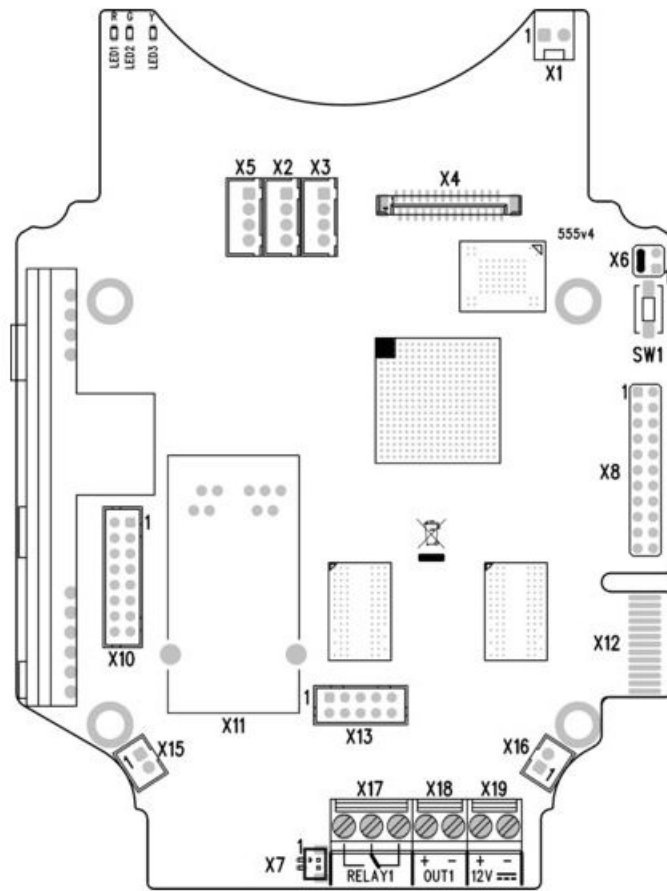
## 2N IP Force – Version 555v2



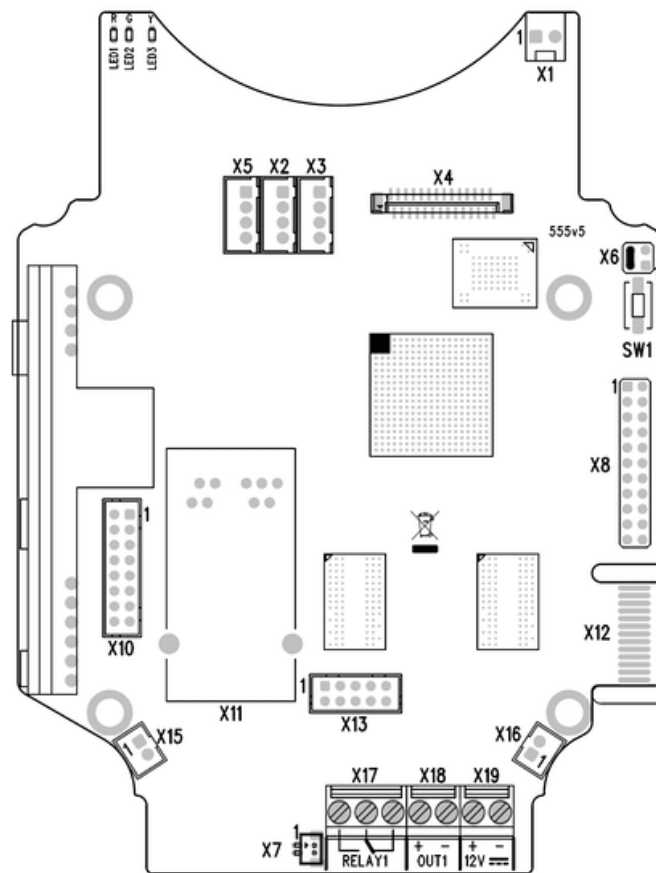
## 2N IP Force – Version 555v3



2N IP Force – Version 555v4



## 2N IP Force – Version 555v5



### Verfügbare Schalter

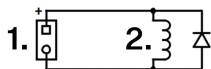
Standort	Name	Beschreibung
Haupteinheit	RELAY1	<p><b>Passiver Schalter:</b></p> <ul style="list-style-type: none"> <li>• NO kontakt</li> <li>• max. 30 V / 1 A AC/DC</li> <li>• Wird nur zum Anschluss unkritischer Geräte (z. B. Lichter) verwendet.</li> </ul>
	OUTPUT1	<p><b>Aktiver Schaltausgang:</b></p> <ul style="list-style-type: none"> <li>• 8 – 12 V DC je nach Stromversorgung, max. 600 mA</li> <li>• PoE: 11,6 V</li> <li>• Adapter: Quellspannung -0,4 V</li> </ul>

Standort	Name	Beschreibung
Hilfsschalter  (9151010, 01350-001)	RELAIS 2	<b>Passiver Schalter:</b> <ul style="list-style-type: none"> <li>• Kontakt herstellen und unterbrechen</li> <li>• max. 30 V / 1 A AC/DC</li> <li>• Wird nur zum Anschluss unkritischer Geräte (z. B. Lichter) verwendet.</li> </ul>
	AUSGABE 2	<b>Aktiver Schaltausgang:</b> <ul style="list-style-type: none"> <li>• 8 – 12 V DC je nach Stromversorgung, max. 600 mA</li> <li>• PoE: 11,6 V</li> <li>• Adapter: Quellspannung -0,4 V</li> </ul>
Interne 125-kHz- RFID-Kartenleser	RELAY 2	<b>Passiver Schalter:</b> <ul style="list-style-type: none"> <li>• NO kontakt</li> <li>• max. 30 V / 1 A AC/DC</li> </ul>
	OUTPUT 2	<b>Aktiver Schaltausgang:</b> <ul style="list-style-type: none"> <li>• 9,8 – 13,8 V DC je nach Stromversorgung, max. 400 mA</li> <li>• PoE: 11,6 V</li> <li>• Adapter: Quellspannung -0,4 V</li> </ul>



### GEFAHR

Beim Anschluss von Geräten, die eine Spule enthalten, beispielsweise Relais oder elektromagnetische Schösser, ist es erforderlich, den Ausgang des Geräts beim Abschalten der induktiven Last vor einer Spannungsspitze zu schützen. Für diese Schutzart empfehlen wir eine antiparallel zum Gerät geschaltete 1 A / 1000 V-Diode (z. B. 1N4007, 1N5407, 1N5408).



1. Klemmen
2. Spule, z. B. Relais oder elektromagnetische Schösser



**WARNUNG**

Der 12-V-Ausgang wird für den Anschluss des Schlosses verwendet. Befindet sich das Gerät jedoch an einem Ort, an dem die Gefahr eines unbefugten Zutritts besteht (z. B. an der Gebäudehülle), wird dringend empfohlen, das 2N-Sicherheitsrelais (9159010, 01386-001) zu verwenden, um eine maximale Installationssicherheit zu gewährleisten.

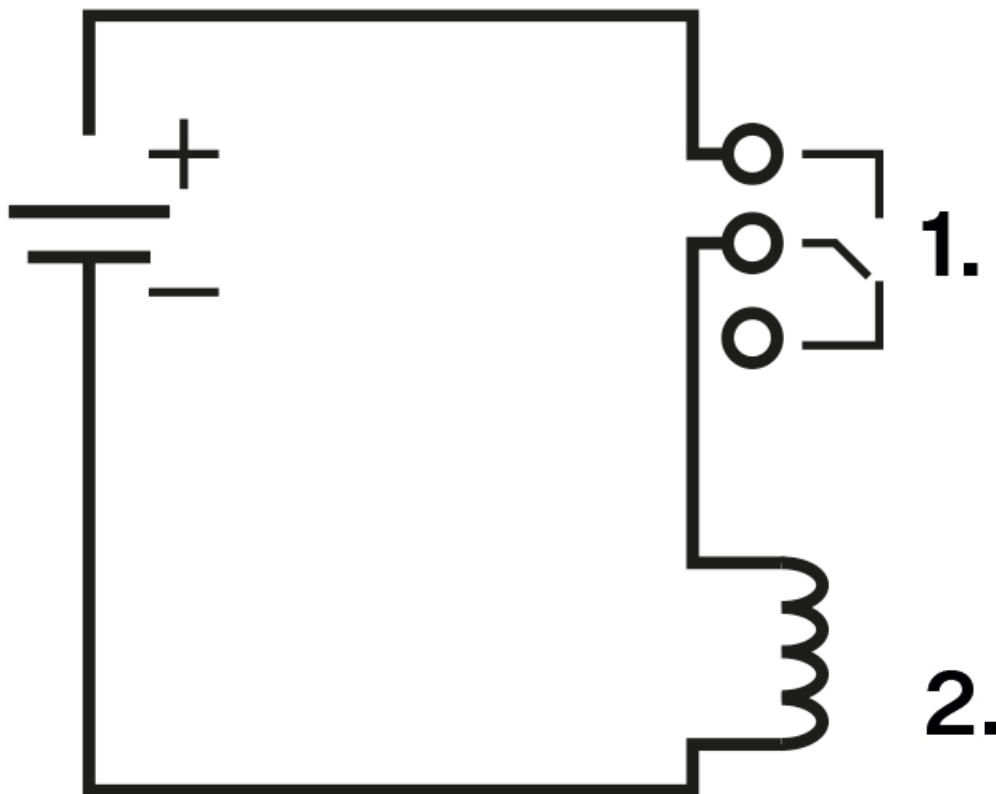
**Anschluss für Relaisklemmen**

Zu den Relaisklemmen **2N IP Force** Es besteht die Möglichkeit, ein Gerät anzuschließen, das von diesem Relais gesteuert wird, z. B. ein elektrisches oder elektromechanisches Türschloss.

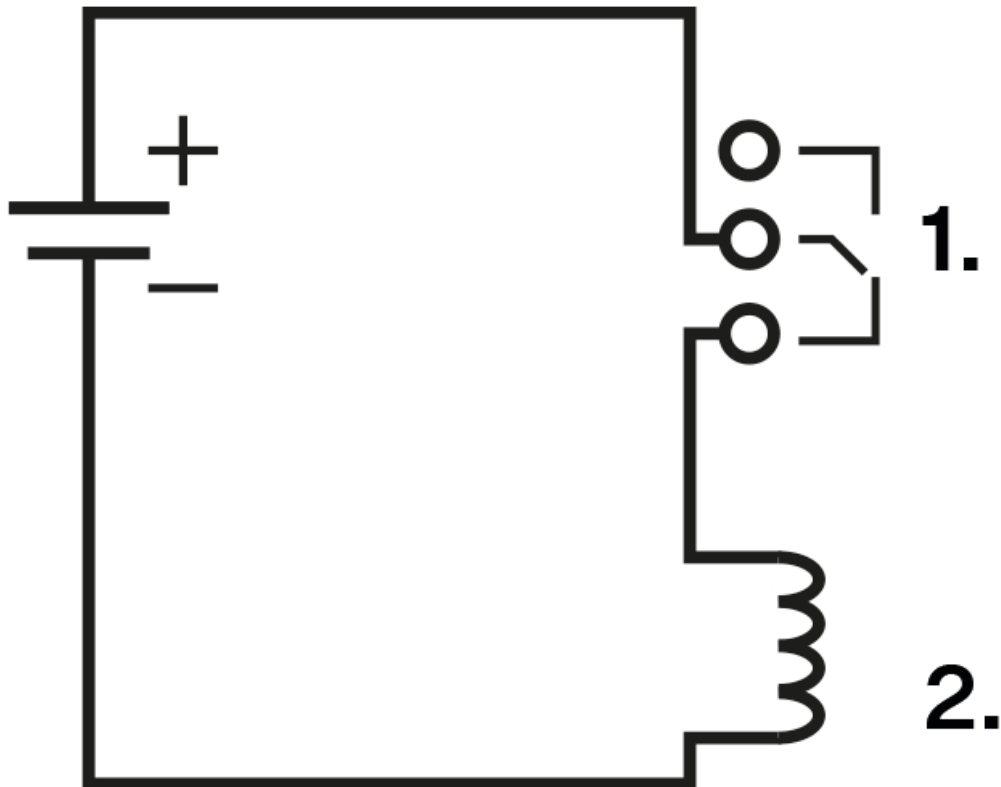
In den folgenden Diagrammen sind die markierten Elemente wie folgt gekennzeichnet:

- 1. Relaisgerät
- 2. Gesteuertes Gerät

**Schaltplan zum Schalten des Stromkreises des gesteuerten Geräts**



## Schaltplan zur Erweiterung des Stromkreises des gesteuerten Geräts



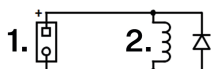
### Anschließen eines Elektroschlusses

**2N IP Force** ist mit galvanisch isoliertem Relais-Schalter ausgestattet, mit ausgeleitetem Schliesser/Öffner-Kontakt (Klemmen X17, max. 30 V / 1 A AC/DC) und Schaltausgang 9 bis 13 V DC je nach der Speisung (PoE: 9 V; Adapter: Spannung der Quelle minus 1 V), max. 600 mA (Klemmen X18), wo kann man üblichen elektrischen Schloss, ggf. anderen geeigneten Verbraucher anschließen.



#### GEFAHR

Beim Anschluss von Geräten, die eine Spule enthalten, beispielsweise Relais oder elektromagnetische Schösser, ist es erforderlich, den Ausgang des Geräts beim Abschalten der induktiven Last vor einer Spannungsspitze zu schützen. Für diese Schutzart empfehlen wir eine antiparallel zum Gerät geschaltete 1 A / 1000 V-Diode (z. B. 1N4007, 1N5407, 1N5408).



1. Klemmen
2. Spule, z. B. Relais oder elektromagnetische Schösser

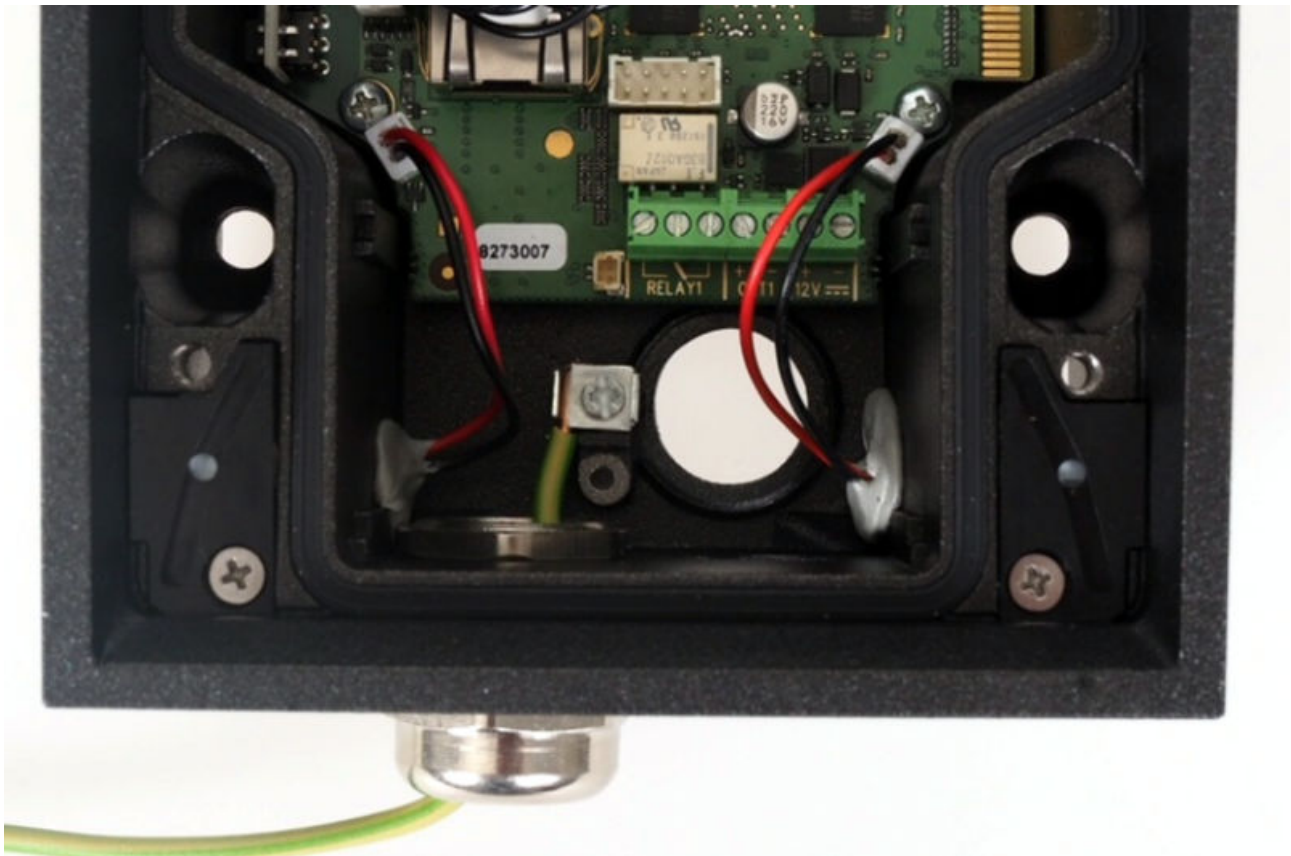


#### ANMERKUNG

Leiterplattengeräte der Versionen 555v3 und höher ermöglichen die unabhängige Steuerung des 12-V-Ausgangs (X18-Anschlüsse) und der Relaisschaltung (X17-Anschlüsse). Bei Geräten mit der 555v2-Karte werden beide Ausgänge gleichzeitig geschaltet

### Erdung der Mechanik

Um den Widerstand gegen statische Elektrizität zu erhöhen, empfehlen wir, das Gerät mit einem Kabel von mindestens 4 mm<sup>2</sup> zu erden. Das Kabel wird wie unten gezeigt an die Klemme an der Unterseite des Laufwerks angeschlossen. Die Klemme ist in der Verpackung enthalten.



### Überspannungsschutz

Leitungen zu 2N-Geräten müssen vor atmosphärischer Überspannung aufgrund äußerer Ursachen (z. B. Blitzschlag) geschützt werden. Die daraus resultierende Überspannung an ungeschützten Leitungen kann sowohl innerhalb als auch außerhalb des Gebäudes installierte Geräte beschädigen.

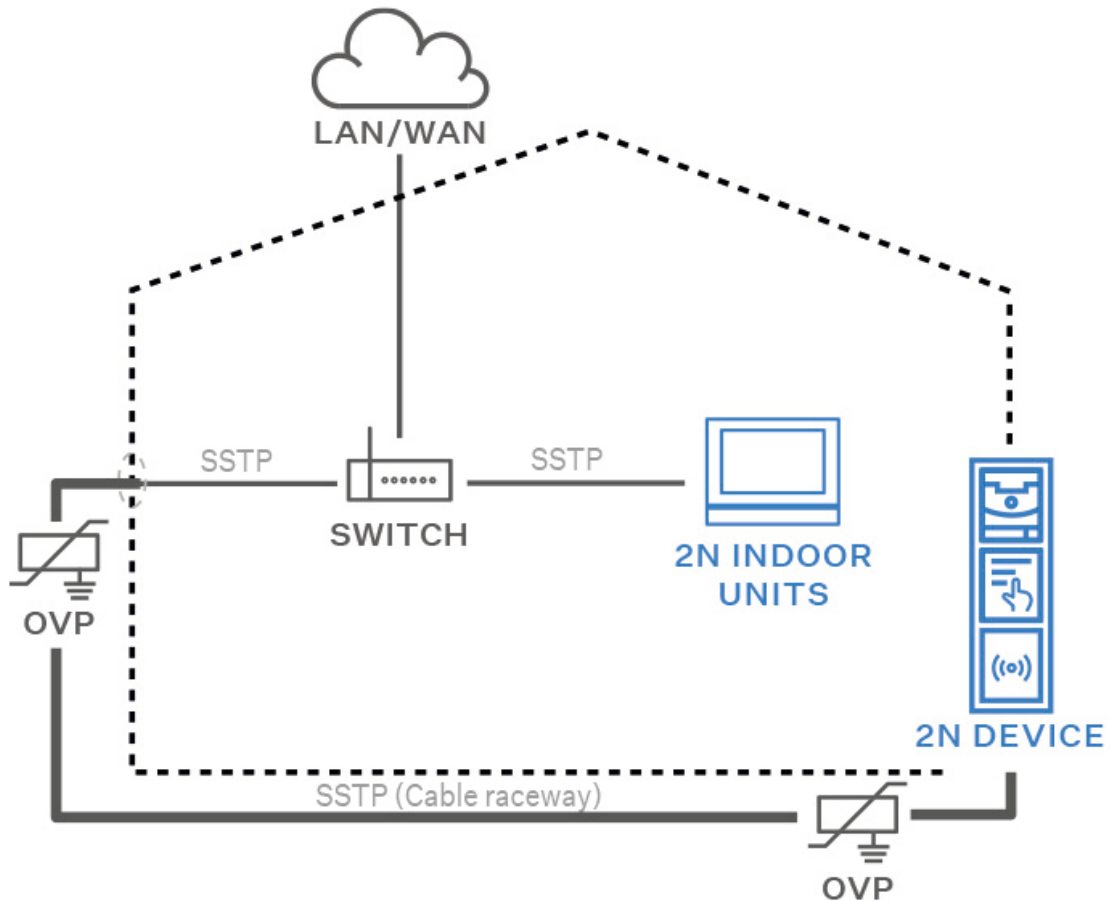
Aus diesem Grund empfehlen wir die Installation eines zusätzlichen Überspannungsschutzes (OVP = Over-Voltage Protection) an Leitungen, die außerhalb des Gebäudes, entlang von Außenwänden oder auf dem Dach verlegt werden. Beachten Sie bei der Installation eines Überspannungsschutzes die folgenden Grundsätze:

- Der Überspannungsschutz muss so nah wie möglich an den außerhalb des Gebäudes installierten Geräten angebracht werden.
- Der Überspannungsschutz muss so nah wie möglich an den außerhalb des Gebäudes installierten Geräten angebracht werden.

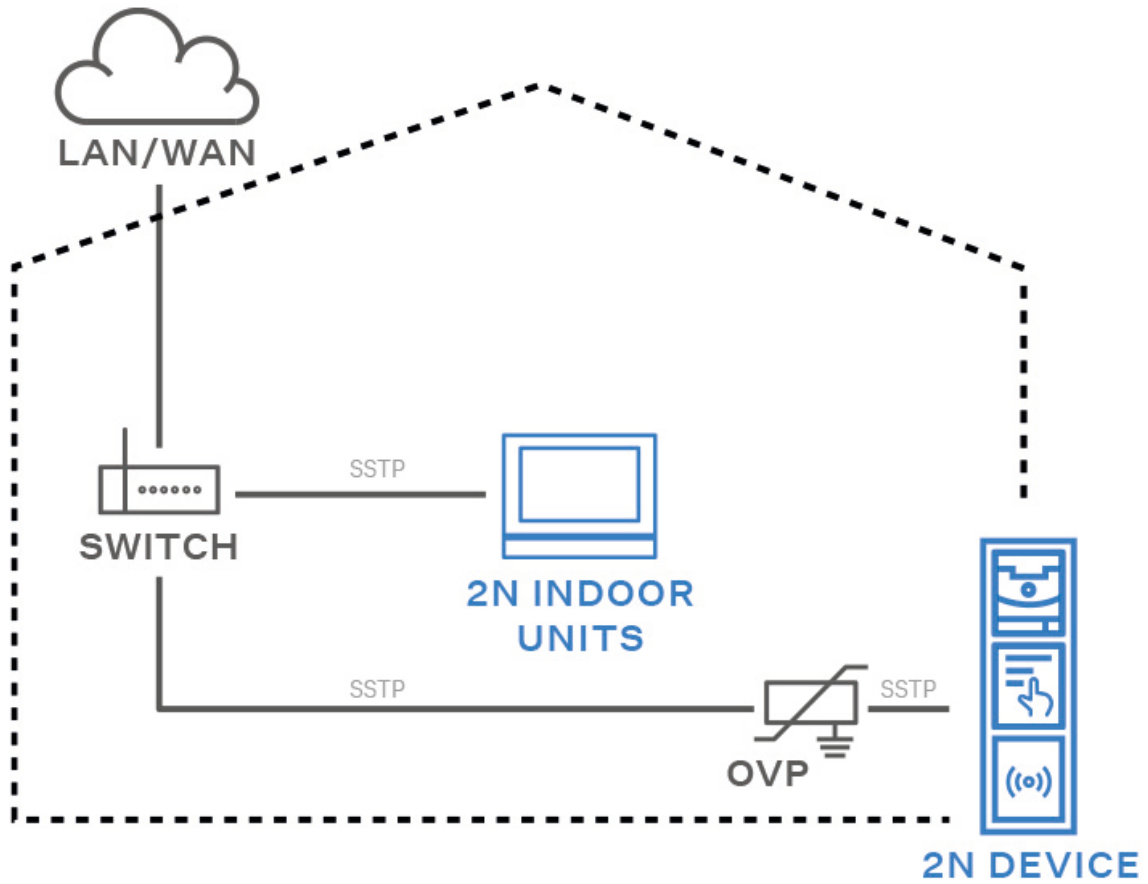
- Der Überspannungsschutz muss so nah wie möglich am Austritt der Leitung aus dem Gebäude angebracht werden.

### Beispiele für die Installation eines Überspannungsschutzes

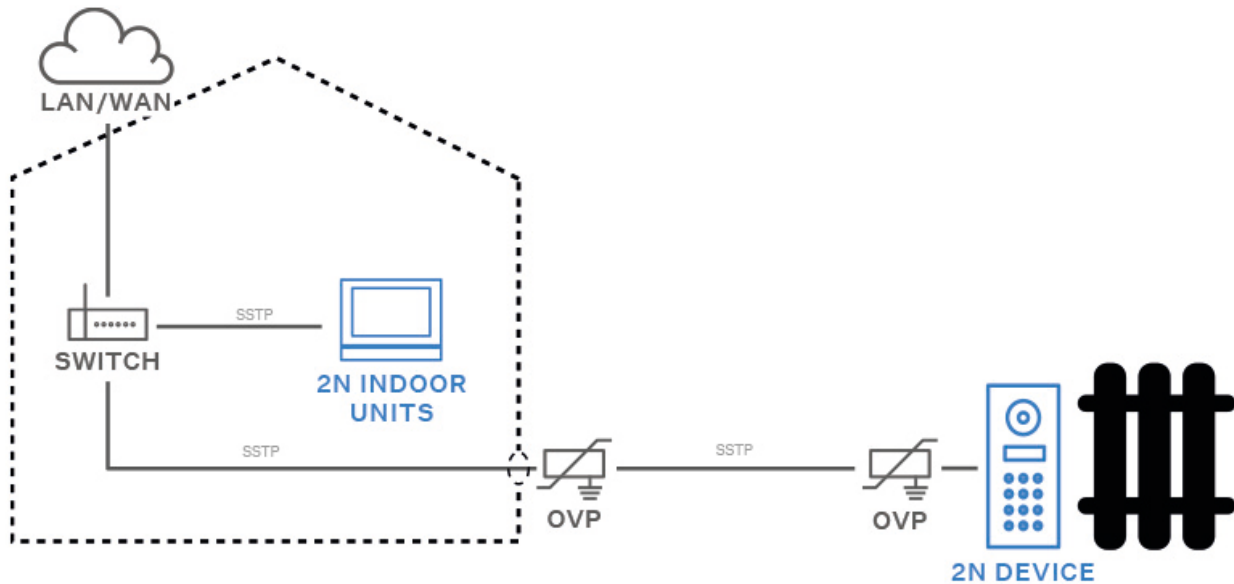
Schema der Installation des Überspannungsschutzes bei Montage des Gerätes an der Fassade und Verkabelung außerhalb des Gebäudes



**Schema der Installation des Überspannungsschutzes bei der Montage des Geräts an der Fassade und der Verkabelung innerhalb des Gebäudes**



## Schema der Installation des Überspannungsschutzes bei der Installation von Geräten und Leitungen außerhalb des Gebäudes



## Haupt- und Erweiterungsmodule des Geräts



### ACHTUNG

Wenn die Firmware-Versionen des angeschlossenen Moduls und des Hauptgeräts nicht kompatibel sind, wird das Modul nicht erkannt. Daher ist es notwendig, die Firmware des Geräts nach dem Anschließen der Module zu aktualisieren. Die Firmware kann über die Webkonfigurationsoberfläche des Geräts im Bereich System > Wartung aktualisiert werden.

Gerät **2N IP Force** Eine Verknüpfung mit folgenden Modulen ist möglich:

- Interner 125-kHz-RFID-Kartenleser (S. 59)
- Interner 13,56-MHz-RFID-Kartenleser (S. 62)
- Interner 13,56 MHz sicherer RFID-Kartenleser (S. 64)
- Interner 125-kHz-RFID-Kartenleser, OSDP (S. 66)
- Interner 13,56-MHz-RFID-Kartenleser, NFC, OSDP (S. 69)
- Interner 13,56 MHz sicherer RFID-Kartenleser, NFC, OSDP (S. 72)
- Hilfsschalter
- Wiegand-Separator

- Induktionsschleife extern (S. 77)
- Induktionsschleife intern (S. 75)
- Sicherheitsrelais (S. 82)

### Interne 125-kHz-RFID-Kartenleser

Die internen RFID-Kartenleser sind für den Einbau in die Haupteinheit **2N IP Force** vorgesehen und mit den Basiseinheiten mit den Bestellnummern 9151101RPW, 9151101CHRPW, 9151102RW und 9151102CHRW kompatibel. Diese Modelle haben ein Fenster, das für die Funktion der Antenne erforderlich ist. Es ist nicht möglich, einen zusätzlichen Schalter zu installieren, wenn ein interner RFID-Kartenleser eingebaut ist.

Das interne Kartenlesemodul für **2N IP Force** erweitert die Haupteinheit um zwei Logikeingänge, zwei Schalter und einen Manipulationsschalter.

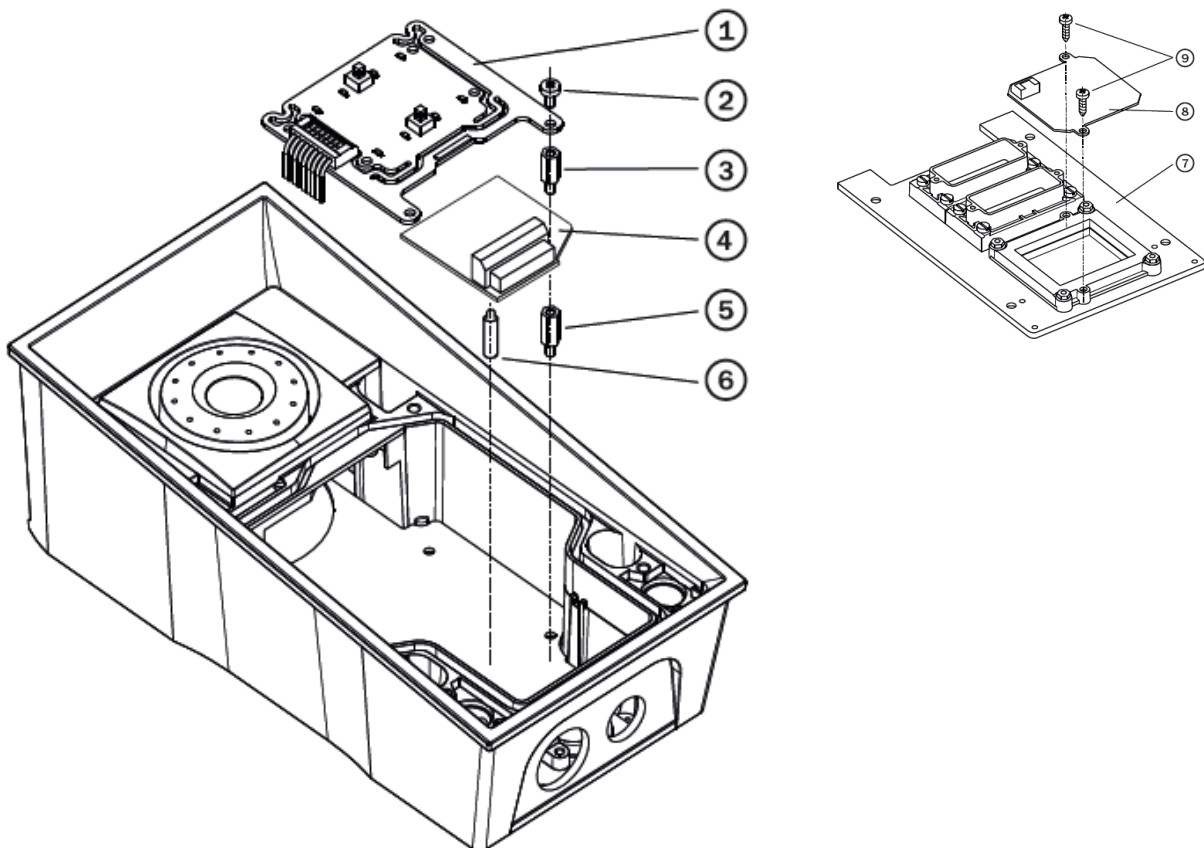
Der Zweck des Schutzschalters ist jedes unbefugte Öffnen des Geräts zu signalisieren (Diebstahlschutz u. ä.). Es wird empfohlen, einen Sicherheitsschalter zu verwenden.

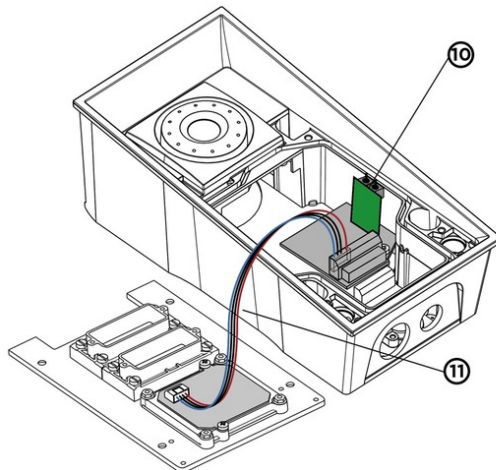


**TIPP**

FAQ: Sabotageschalter - Anschluss an eine 2N IP-Sprechanlage

### Stecker und Installation



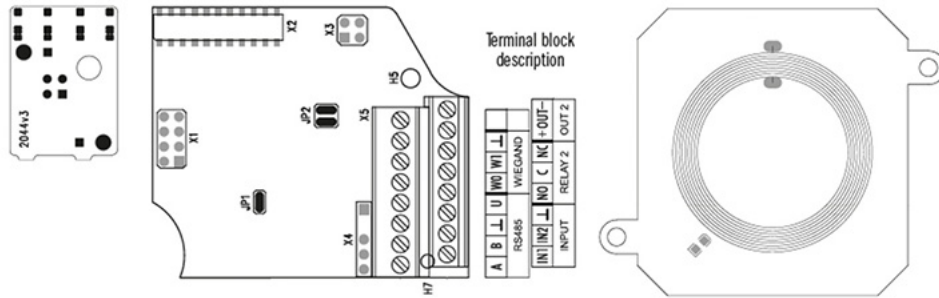


1. Schalten Sie das Gerät aus.
2. Nehmen Sie die Frontplatte (7) vom Gerät ab.
3. Montieren Sie die Antennenplatte (8). Verwenden Sie zwei mitgelieferten Holzschrauben (9)
4. Stecken Sie das mitgelieferte Kabel (11) in den Konnektor auf der Antennenplatte.
5. Demontieren Sie die Tastenplatte (1). Kabel nicht abtrennen!
6. Demontieren Sie die das Distanzstück rechts unten (es gibt insgesamt vier Distanzstücke).
7. Die Induktionsschleife enthält zwei kurze Distanzstücke aus Kunststoff. Nehmen Sie das kürzere, 6,5 mm lange. Montieren Sie es in die freie Position auf der Hauptplatine.
8. Montieren Sie die mitgelieferte Plastunterlage (6) in die Leserplatte von unten.
9. Schieben Sie die Leserplatte (4) in den Konnektor auf der Grundplatte ein. Vergewissern Sie sich, dass sich das Schraubloch genau über dem Distanzstück befindet.
10. Montieren Sie das übrige metallische Distanzstück (3), das 10,5 mm lang ist.
11. Schrauben Sie die Tastenplatte (1) wieder in ihre ursprüngliche Lage mit den früheren Schrauben.
12. Wenn Sie den Schutzschalter benutzen wollen (zur Erkennung eines unbefugten Öffnens des Geräts, als Schutz gegen Diebstahl), schieben Sie die Schutzschalterplatte (10) in den Konnektor, der sich im rechten unteren Teil der Schalterplatte (4) befindet. Da der Schutzschalter den Schalt- und Abschaltkontakt RELAY2 teilt, können Sie den Ausgang RELAY2 und den Schutzschalter gleichzeitig nicht benutzen.
13. Schieben Sie das Antennenkabel (11) in seinen Konnektor auf der Leserplatte (4) ein.
14. Setzen Sie die Frontplatte wieder in ihre Lage ein und ziehen Sie alle vier Schrauben fest.

### **Interner Kartenleser RFID 125 kHz , Wiegand**

Das interne 125-kHz-RFID-Kartenlesegerät (9151011, 01344-001) wird zum Lesen von RFID-Karten-ID-Nummern im 125-kHz-Band verwendet.

**Auslegung:**



**Kartenleser**

Unterstützte RFID-Karten 125 kHz:

- EM4x02
- HID Prox
- Arbeitsfrequenzbereich: 125 kHz
- Minimaler Leseabstand: 10 mm über der Oberfläche **2N IP Force**

**Passiver Ausgang**

- Max. 30 V / 2A AC / DC

**Geschalteter Ausgang**

- 9 bis 12 V DC je nach Stromversorgungsart (PoE: 9 V; Adpater: Spannung der Quelle minus 1 V), max. 600 mA

**Logische Eingänge**

Aktiver Modus - erfordert externe Stromversorgung (Jumper JP2 OFF)

- $U_{IN-ON} = \text{min. } +2,5 \text{ V}$
- $U_{IN-OFF} = \text{max. } +1,5 \text{ V}$
- $U_{INmax.} = +48 \text{ V}$
- $I_{IN} (U_{IN} +48 \text{ V}) = \text{max. } 1 \text{ mA}$

Passiver Modus - erfordert nur externen Kontakt (Jumper JP2 ON)

- $U_{OUT} = \text{ca. } 8,3 \text{ V}$
- $I_{LOOP} = \text{ca. } 0,5 \text{ mA}$

## Signalisierungsausgang

- Interne rote LED unter dem Fenster der Frontplatte der Gegensprechanlage

## WIEGAND Schnittstelle

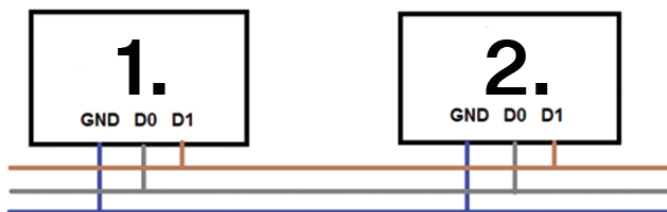
- Aus / Eingang / Ausgang (je nach Einstellung)

### Technische Parameter des Wiegand-Eingangs

Strom	5 mA
Eingangswiderstand	680 $\Omega$
Pulslänge	50 $\mu$ s
Länge zwischen den Impulsen	ca. 2 ms

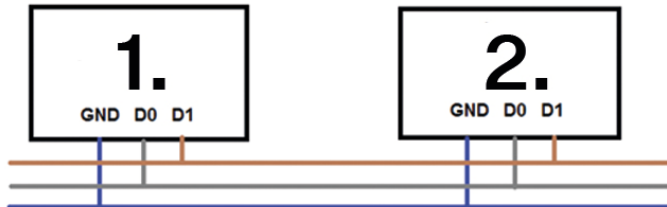
### Empfohlener Wiegand-Bus-Schaltplan, 2N-Gerät als Empfänger.

1. 2N IP Force
2. Externes RFID Lesegerät



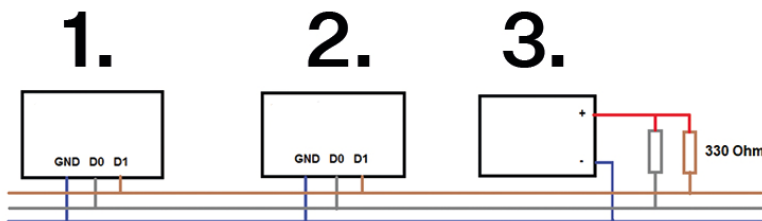
**Empfohlener Wiegand-Bus-Schaltplan, 2N-Gerät als Sender.**

1. Externes RFID Lesegerät
2. **2N IP Force**



**Empfohlenes Schaltbild eines Lesegeräts mit einem Open-Kollektor-Ausgang (OC)**

1. **2N IP Force**
2. Externes RFID Lesegerät
3. Stromquelle 5V



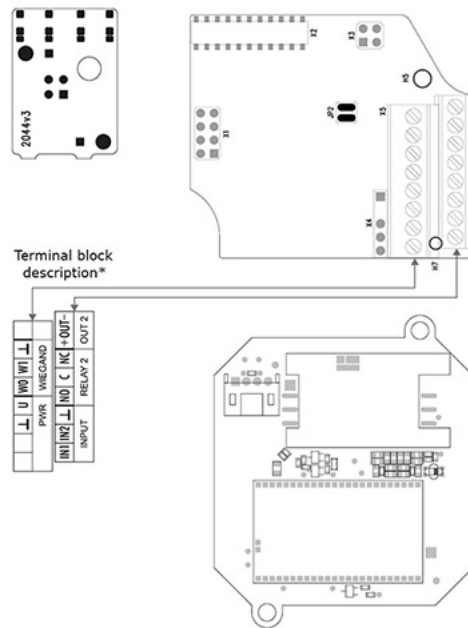
**Moduleinstellung**

Wiegand-, Ausgangs- und Leser-Einstellungen sind im Konfigurationshandbuch beschrieben. Die Einrichtung und Verwendung der Eingänge, der roten LED und des Schutzschalters ist im Handbuch Automation beschrieben.

**Interner Kartenleser RFID 13.56 MHz, Wiegand**

Das 13,56-MHz-RFID-Kartenleser (Bestell-Nr. 9151031, 02522-001-S) dient zum Lesen der ID-Nummern von sicheren RFID-Karten im 13.56-MHz-Band mit NFC-Unterstützung..

**Auslegung:**



**Kartenleser**

Unterstützte RFID-Karten 13,56 MHz:

- **ISO14443A** (nur MIFARE Classic, MIFARE Plus, MIFARE Mini, MIFARE Ultralight, MIFARE DESFire CSN)
- **PicoPass** (HID iClass CSN, Picopass)
- **FeliCa** (Standard, Lite)
- **ST SR** (SR, SRI, SRIX)
- **My2N**
- **2N PICard**
  
- Arbeitsfrequenzbereich: 13,56 MHz
- Minimaler Leseabstand: 30 mm über der Oberfläche **2N IP Force**

**Relé (SSR A, SSR B)**

- NO Kontakt, max. 30 V / 1 A AC/DC.

**Geschalteter Ausgang**

- 9,8 bis 13,8 V DC je nach Stromversorgungsart (PoE: 11,6 V; Adpater: Spannung der Quelle minus 0,4 V), max. 400 mA

**Logische Eingänge**

Aktiver Modus - erfordert externe Stromversorgung (bei IN1 JP1 sind die Pins 3-4 abgeklemmt, bei IN2 JP1 sind die Pins 1-2 abgeklemmt)

- $U_{IN-ON} = \text{min. } +2,5 \text{ V}$
- $U_{IN-OFF} = \text{max. } +1,5 \text{ V}$
- $U_{INmax.} = +48 \text{ V}$

- $I_{IN} (U_{IN} +48 V) = \text{max. } 1 \text{ mA}$

Passiver Modus - erfordert nur einen externen Kontakt (für IN1-Anschluss JP1 sind die Pins 3 abgeklemmt, für IN2-Anschluss JP1 sind die Pins 4 abgeklemmt)

- $U_{IN1} = \text{ca. } 8,3 \text{ V}$
- $U_{IN2} = \text{ca. } 8,3 \text{ V}$
- $I_{LOOP} = \text{ca. } 0,5 \text{ mA}$

### Signalisierungsausgang

- Interne rote LED unter dem Fenster der Frontplatte der Gegensprechanlage

### Stromversorgung

- Für externen RFID Kartenleser
- $12 \text{ V DC } \pm 15\% / 350 \text{ mA}$

### WIEGAND Schnittstelle

- Aus / Eingang / Ausgang (je nach Einstellung)

#### Technische Parameter des Wiegand-Eingangs

Strom	5 mA
Eingangswiderstand	680 $\Omega$
Pulslänge	50 $\mu\text{s}$
Länge zwischen den Impulsen	ca. 2 ms

### Moduleinstellung

Wiegand-, Ausgangs- und Leser-Einstellungen sind im Konfigurationshandbuch beschrieben. Die Einrichtung und Verwendung der Eingänge, der roten LED und des Schutzschalters ist im Handbuch Automation beschrieben.

### Interne lesener gesicherter RFID-Karten 13.56 MHz, NFC, Wiegand

Das interne 13,56-MHz-RFID-Kartenlesegerät (Best.-Nr. 9151031S, 01730-001) dient zum Lesen von RFID-Karten-ID-Nummern im 13,56-MHz-Band mit NFC-Unterstützung.



- $U_{INmax.} = +48\text{ V}$
- $I_{IN}(U_{IN} +48\text{ V}) = \text{max. } 1\text{ mA}$

Passiver Modus - erfordert nur externen Kontakt (Jumper JP2 ON)

- $U_{IN1} = \text{ca. } 8,3\text{ V}$
- $U_{IN2} = \text{ca. } 8,3\text{ V}$
- $I_{LOOP} = \text{ca. } 0,5\text{ mA}$

### Signalisierungsausgang

- Interne rote LED unter dem Fenster der Frontplatte der Gegensprechanlage

### Stromversorgung

- Für externen RFID Kartenleser
- 9 bis 12 V / 350 mA je nach Stromversorgung

### WIEGAND Schnittstelle

- Aus / Eingang / Ausgang (je nach Einstellung)

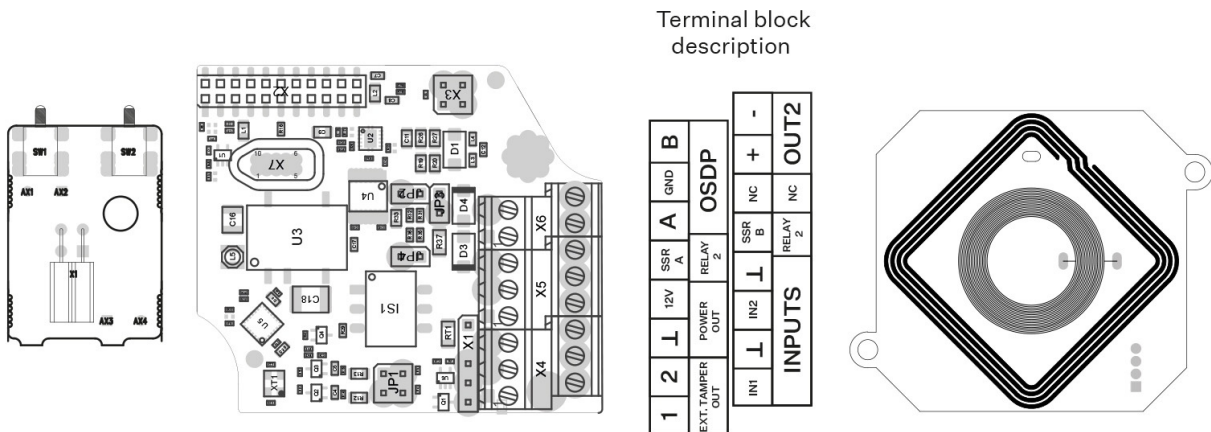
### Moduleinstellung

Wiegand-, Ausgangs- und Leser-Einstellungen sind im Konfigurationshandbuch beschrieben. Die Einrichtung und Verwendung der Eingänge, der roten LED und des Schutzschalters ist im Handbuch Automation beschrieben.

### Interner Kartenleser RFID 125 kHz, OSDP

Das interne 13,56-MHz-RFID-Kartenlesegerät (Best.-Nr. 9151022, 03228-001) wird zum Lesen von RFID-Kartennummern im 125-kHz-Band verwendet. Sie gewährleistet die Kommunikation über das OSDP-Protokoll zwischen dem angeschlossenen OSDP-Gerät (Steuerpult, Türsteuergerät) und dem 2N-Gerät.

**Auslegung:**



**Kartenleser**

Unterstützte RFID-Karten 125 kHz:

- EM4x02
- HID Prox
- Arbeitsfrequenzbereich: 125 kHz
- Minimaler Leseabstand: 30 mm über der Oberfläche **2N IP Force**

**Relé (SSR A, SSR B)**

- NO Kontakt, max. 30 V / 1 A AC/DC.

**Geschalteter Ausgang**

- 9,8 bis 13,8 V DC je nach Stromversorgungsart (PoE: 11,6 V; Adpater: Spannung der Quelle minus 0,4 V), max. 400 mA

**Logische Eingänge**

Aktiver Modus - erfordert externe Stromversorgung (bei IN1 JP1 sind die Pins 3-4 abgeklemmt, bei IN2 JP1 sind die Pins 1-2 abgeklemmt)

- $U_{IN-ON} = \text{min. } +2,5 \text{ V}$
- $U_{IN-OFF} = \text{max. } +1,5 \text{ V}$
- $U_{INmax.} = +48 \text{ V}$
- $I_{IN} (U_{IN} +48 \text{ V}) = \text{max. } 1 \text{ mA}$

Passiver Modus - erfordert nur einen externen Kontakt (für IN1-Anschluss JP1 sind die Pins 3 abgeklemmt, für IN2-Anschluss JP1 sind die Pins 4 abgeklemmt)

- $U_{IN1} = \text{ca. } 8,3 \text{ V}$
- $U_{IN2} = \text{ca. } 8,3 \text{ V}$
- $I_{LOOP} = \text{ca. } 0,5 \text{ mA}$

### Signalisierungsausgang

- Interne rote LED unter dem Fenster der Frontplatte der Gegensprechanlage

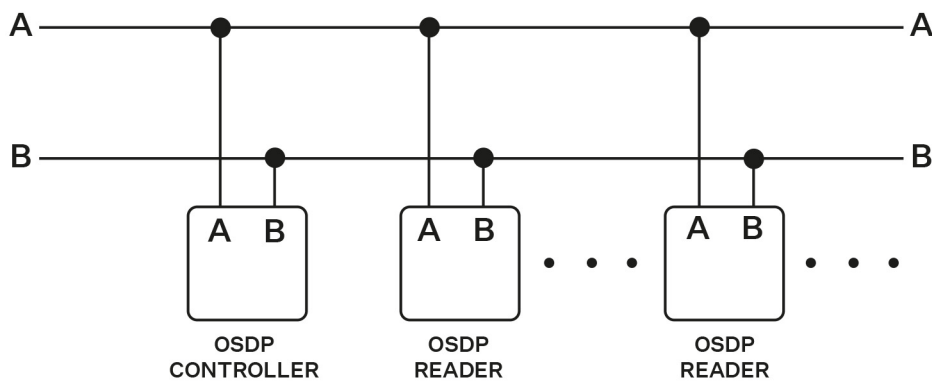
### Stromversorgung

- Für externen RFID Kartenleser
- $12 \text{ V DC } \pm 15\% / 350 \text{ mA}$

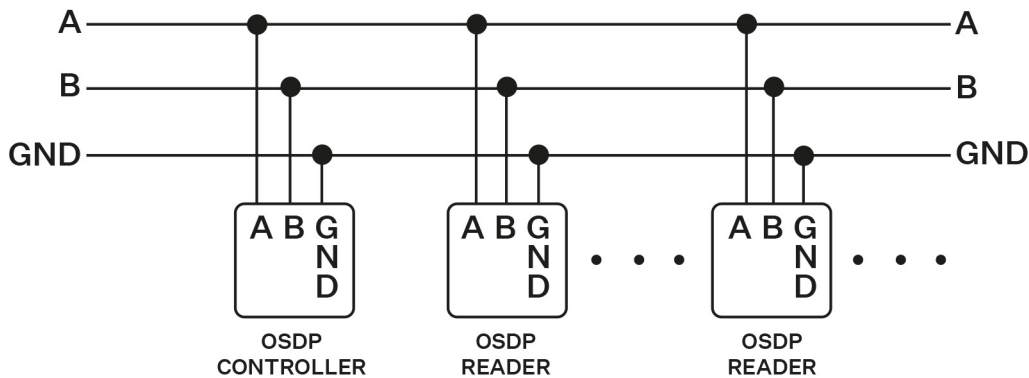
### OSDP Schnittstelle

- OSDP-Reader (Software kann eingestellt werden)

### Schaltplan für Zweidrahtanschluss



## Verdrahtungsplan für Dreileiteranschluss



### Moduleinstellung

Die Einstellungen für OSDP, Ausgänge und Leser sind im Konfigurationshandbuch beschrieben. Die Einrichtung und Verwendung der Eingänge, der roten LED und des Schutzschalters ist im Handbuch Automation beschrieben.

### Interner Kartenleser RFID 13.56 MHz, NFC, OSDP

Der interne RFID-Kartenleser 13,56 MHz, NFC, OSDP (Best.-Nr. 9151023, 03229-001) dient zum Lesen von RFID-Karten-ID-Nummern im 13,56-MHz-Band, mit NFC-Unterstützung. Das OSDP-Modul (Best. Nr. 91550371) des Geräts ermöglicht die Kommunikation über das OSDP-Protokoll zwischen dem angeschlossenen OSDP-Gerät (Bedienfeld, Türsteuerung) und dem Gerät.

### Auslegung:

#### Kartenleser

Unterstützte RFID-Karten 13,56 MHz:

- **ISO14443A** (nur MIFARE Classic, MIFARE Plus, MIFARE Mini, MIFARE Ultralight, MIFARE DESFire CSN)
- **PicoPass** (HID iClass CSN, Picopass)
- **FeliCa** (Standard, Lite)
- **ST SR** (SR, SRI, SRIX)
- **My2N**
- **2N PICard**
- Arbeitsfrequenzbereich: 13,56 MHz
- Minimaler Leseabstand: 30 mm über der Oberfläche **2N IP Force**

#### Relé (SSR A, SSR B)

- NO Kontakt, max. 30 V / 1 A AC/DC.

## **Geschalteter Ausgang**

- 9,8 bis 13,8 V DC je nach Stromversorgungsart (PoE: 11,6 V; Adapter: Spannung der Quelle minus 0,4 V), max. 400 mA

## **Logische Eingänge**

Aktiver Modus - erfordert externe Stromversorgung (bei IN1 JP1 sind die Pins 3-4 abgeklemmt, bei IN2 JP1 sind die Pins 1-2 abgeklemmt)

- $U_{IN-ON} = \text{min. } +2,5 \text{ V}$
- $U_{IN-OFF} = \text{max. } +1,5 \text{ V}$
- $U_{INmax.} = +48 \text{ V}$
- $I_{IN} (U_{IN} +48 \text{ V}) = \text{max. } 1 \text{ mA}$

Passiver Modus - erfordert nur einen externen Kontakt (für IN1-Anschluss JP1 sind die Pins 3 abgeklemmt, für IN2-Anschluss JP1 sind die Pins 4 abgeklemmt)

- $U_{IN1} = \text{ca. } 8,3 \text{ V}$
- $U_{IN2} = \text{ca. } 8,3 \text{ V}$
- $I_{LOOP} = \text{ca. } 0,5 \text{ mA}$

## **Signalisierungsausgang**

- Interne rote LED unter dem Fenster der Frontplatte der Gegensprechanlage

## **Stromversorgung**

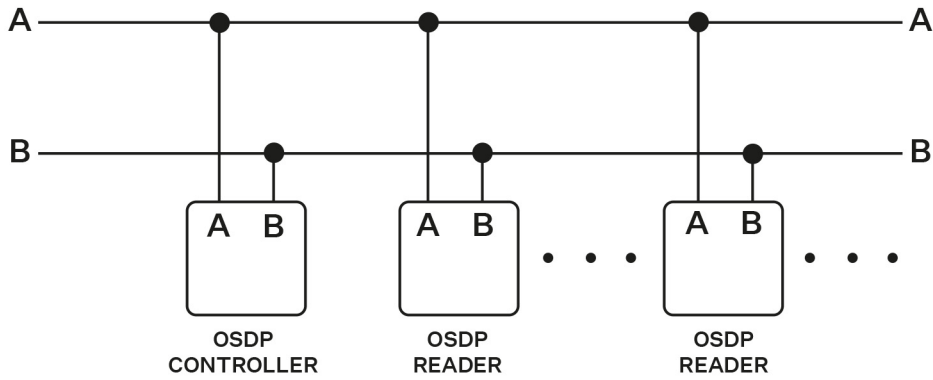
- Für externen RFID Kartenleser
- 12 V DC  $\pm$  15% / 350 mA

## **OSDP Schnittstelle**

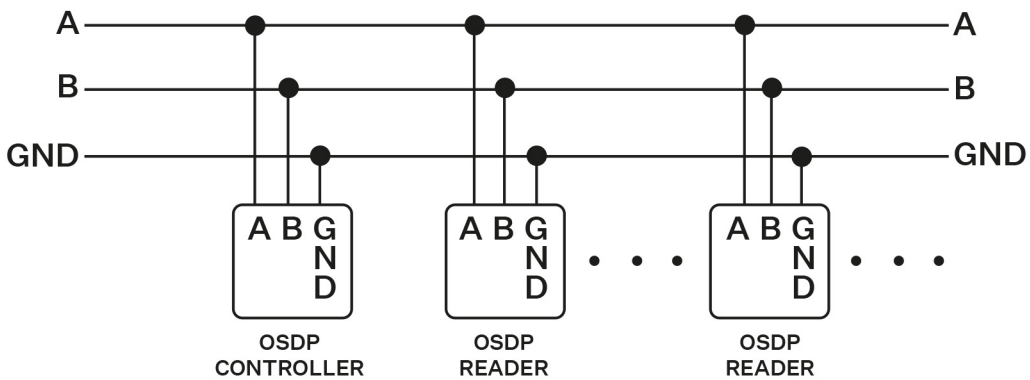
- OSDP-Reader (Software kann eingestellt werden)

### Empfohlene Verkabelung

### Schaltplan für Zweidrahtverbindung



### Schaltplan für Dreileiteranschluss



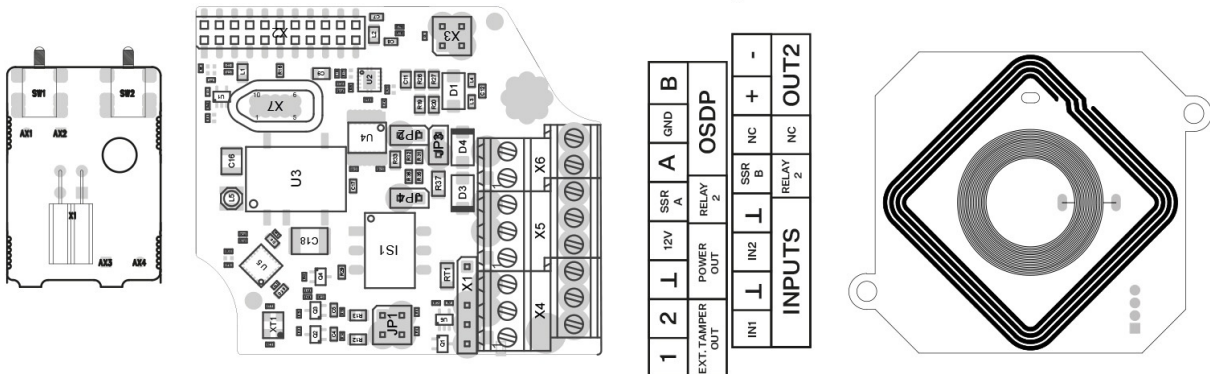
## Moduleinstellung

Die Einstellungen für OSDP, Ausgänge und Leser sind im Konfigurationshandbuch beschrieben. Die Einrichtung und Verwendung der Eingänge, der roten LED und des Schutzschalters ist im Handbuch Automation beschrieben.

## Interner Kartenleser RFID 13.56 MHz, NFC, OSDP

Internes Lesegerät für sichere RFID-Karten 13,56 MHz, NFC, OSDP (Best.-Nr. 9151023S, 03230-001) dient zum Auslesen von RFID-Karten-ID-Nummern im 13,56-MHz-Band, mit NFC-Unterstützung. Ermöglicht die Kommunikation über das OSDP-Protokoll zwischen dem angeschlossenen OSDP-Gerät (Bedienfeld, Türsteuerung) und dem 2N Gerät.

## Auslegung:



## Kartenleser

Unterstützte RFID-Karten 13,56 MHz:

- **ISO14443A** (nur MIFARE Classic, MIFARE Plus, MIFARE Mini, MIFARE Ultralight, MIFARE DESFire CSN)
  - **PicoPass** (HID iClass CSN, Picopass)
  - **FeliCa** (Standard, Lite)
  - **ST SR** (SR, SRI, SRIX)
  - **HID PAC** (HID SEOS, HID iClass SE, iClass SR, HID MIFARE DESFire with SIO, HID MIFARE Classic with SIO)
  - **My2N**
  - **2N PICard**
- Arbeitsfrequenzbereich: 13,56 MHz

- Minimaler Leseabstand: 30 mm über der Oberfläche **2N IP Force**

### **Relé (SSR A, SSR B)**

- NO Kontakt, max. 30 V / 1 A AC/DC.

### **Geschalteter Ausgang**

- 9,8 bis 13,8 V DC je nach Stromversorgungsart (PoE: 11,6 V; Adpater: Spannung der Quelle minus 0,4 V), max. 400 mA

### **Logische Eingänge**

Aktiver Modus - erfordert externe Stromversorgung (bei IN1 JP1 sind die Pins 3-4 abgeklemmt, bei IN2 JP1 sind die Pins 1-2 abgeklemmt)

- $U_{IN-ON} = \text{min. } +2,5 \text{ V}$
- $U_{IN-OFF} = \text{max. } +1,5 \text{ V}$
- $U_{INmax.} = +48 \text{ V}$
- $I_{IN} (U_{IN} +48 \text{ V}) = \text{max. } 1 \text{ mA}$

Passiver Modus - erfordert nur einen externen Kontakt (für IN1-Anschluss JP1 sind die Pins 3 abgeklemmt, für IN2-Anschluss JP1 sind die Pins 4 abgeklemmt)

- $U_{IN1} = \text{ca. } 8,3 \text{ V}$
- $U_{IN2} = \text{ca. } 8,3 \text{ V}$
- $I_{LOOP} = \text{ca. } 0,5 \text{ mA}$

### **Signalisierungsausgang**

- Interne rote LED unter dem Fenster der Frontplatte der Gegensprechanlage

### **Stromversorgung**

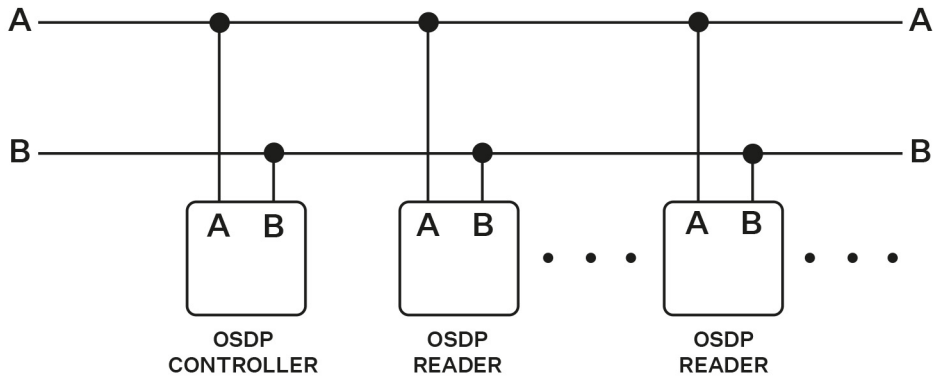
- Für externen RFID Kartenleser
- 12 V DC  $\pm$  15% / 350 mA

### **OSDP Schnittstelle**

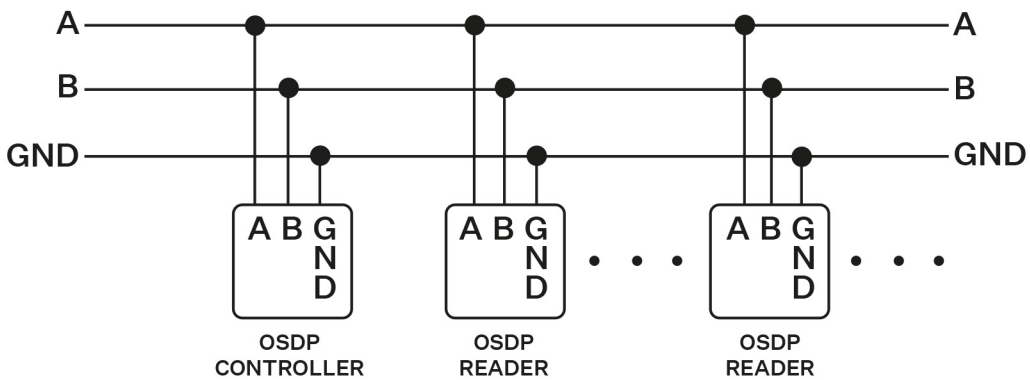
- OSDP-Reader (Software kann eingestellt werden)

### Empfohlene Verkabelung

### Schaltplan für Zweidrahtverbindung



### Schaltplan für Dreileiteranschluss



### Moduleinstellung

Die Einstellungen für OSDP, Ausgänge und Leser sind im Konfigurationshandbuch beschrieben. Die Einrichtung und Verwendung der Eingänge, der roten LED und des Schutzschalters ist im Handbuch Automation beschrieben.

### Induktionsschleife intern

Die interne Induktionsschleife (Best.-Nr. 9151021, 02338-001) ist eines der Erweiterungsmodule **2N IP Force**, das Hörgeschädigten dient, die mit einem speziellen Hörgerät ausgestattet sind, das den wiedergegebenen Ton über einen Magnetfeldsensor empfängt.

### Kompatibilität



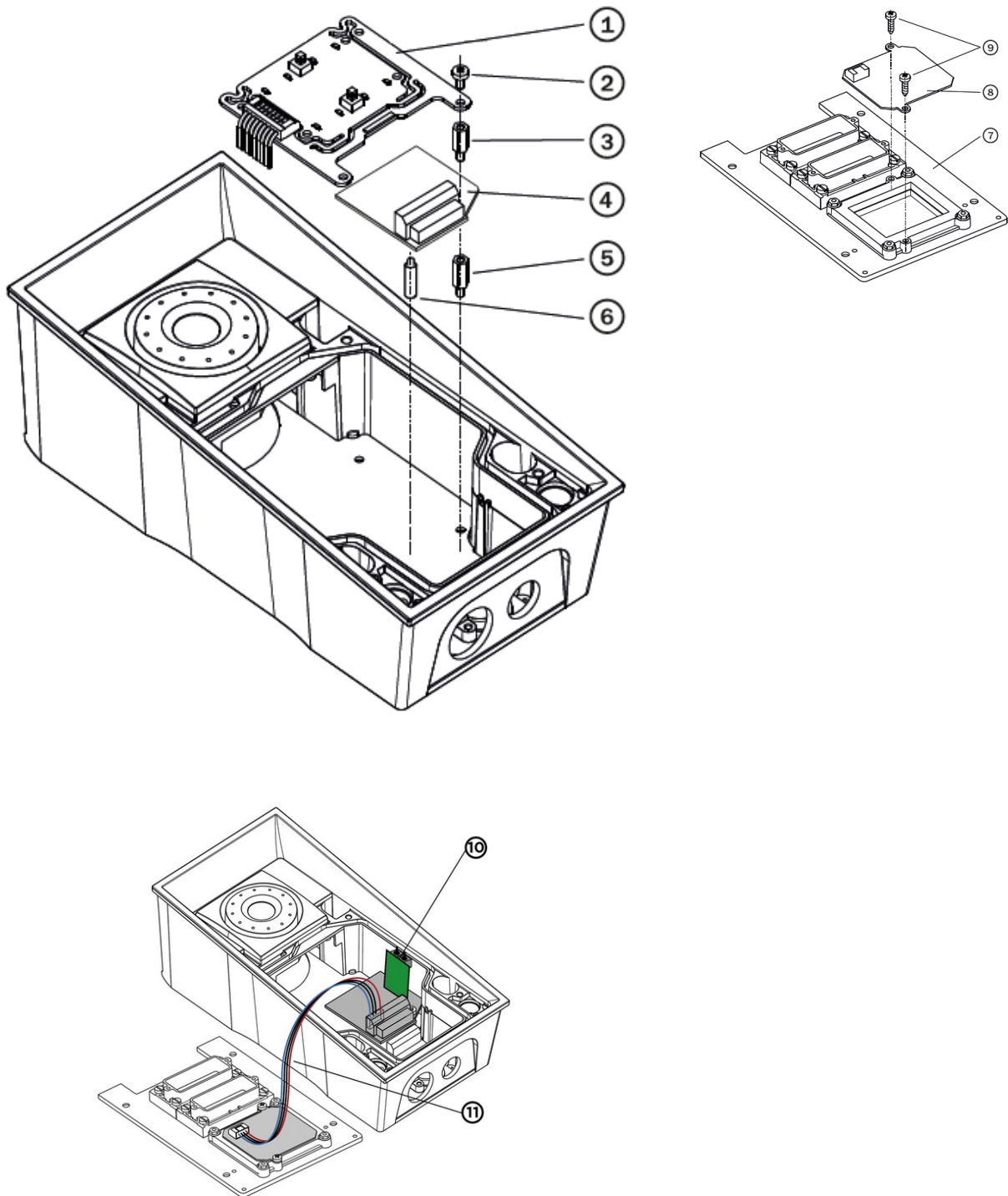
#### ACHTUNG

- Bei Verwendung einer internen Induktionsschleife kann kein RFID-Kartenlesegerät in das Gerät eingesetzt werden.
- Wenn gleichzeitig ein Zusatz- und ein Schutzschalter installiert sind, kann keine interne Induktionsschleife und kein RFID-Kartenleser mehr installiert werden.

Das Modul ist kompatibel mit Basisgeräten:

- 9151101RPW
- 9151101CHRPW
- 9151102CHRW
- 9151102RW

## Stecker und Installation



1. Schalten Sie das Gerät aus.
2. Nehmen Sie die Frontplatte (7) vom Gerät ab.
3. Montieren Sie die Antennenplatte (8). Verwenden Sie zwei mitgelieferten Holzschrauben (9)
4. Stecken Sie das mitgelieferte Kabel (11) in den Konnektor auf der Antennenplatte.
5. Demontieren Sie die Tastenplatte (1). Kabel nicht abtrennen!
6. Demontieren Sie die das Distanzstück rechts unten (es gibt insgesamt vier Distanzstücke).
7. Die Induktionsschleife enthält zwei kurze Distanzstücke aus Kunststoff. Nehmen Sie das kürzere, 6,5 mm lange. Montieren Sie es in die freie Position auf der Hauptplatine.

8. Montieren Sie die mitgelieferte Plastunterlage (6) in die Leserplatte von unten.
9. Schieben Sie die Leserplatte (4) in den Konnektor auf der Grundplatte ein. Vergewissern Sie sich, dass sich das Schraubloch genau über dem Distanzstück befindet.
10. Montieren Sie das übrige metallische Distanzstück (3), das 10,5 mm lang ist.
11. Schrauben Sie die Tastenplatte (1) wieder in ihre ursprüngliche Lage mit den früheren Schrauben.
12. Wenn Sie den Schutzschalter benutzen wollen (zur Erkennung eines unbefugten Öffnens des Geräts, als Schutz gegen Diebstahl), schieben Sie die Schutzschalterplatte (10) in den Konnektor, der sich im rechten unteren Teil der Schalterplatte (4) befindet. Da der Schutzschalter den Schalt- und Abschaltkontakt RELAY2 teilt, können Sie den Ausgang RELAY2 und den Schutzschalter gleichzeitig nicht benutzen.
13. Schieben Sie das Antennenkabel (11) in seinen Konnektor auf der Leserplatte (4) ein.
14. Setzen Sie die Frontplatte wieder in ihre Lage ein und ziehen Sie alle vier Schrauben fest.

### Induktionsschleife extern

Die externe Induktionsschleife (Verstärker für Induktionsschleife — Best.-Nr. 9159050, 01391-001, Verstärker für Induktionsschleife ohne Zubehör — Bestell-Nr. 9159054, 12-V-DC-Netzteil — Bestell-Nr. 9159052, 01393-001) dient zum Lesen von RFID-Karten-ID-Nummern im 13,56-MHz-Band mit NFC-Unterstützung. Stellt die Kommunikation über das OSDP-Protokoll zwischen dem angeschlossenen OSDP-Gerät (Bedienfeld, Türsteuerung) und dem 2N-Gerät sicher.

### Auslegung:

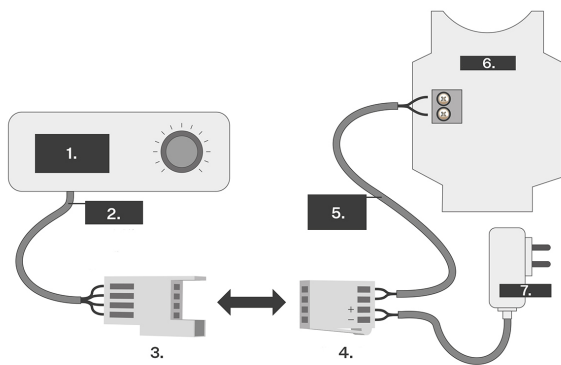
- Speisespannung: 8–18 V DC
- Speisestrom bei einer Einspeisung von 12 V:
  - Last 1  $\Omega$  volle Leistung; 1,4 A, Sinussignal; 1 A, rosa Rauschsignal
  - Last 8  $\Omega$ , halbe Leistung 550 mA, Sinussignal; 1,4 A, Sinussignal; 400 mA, rosa Rauschsignal
  - ohne Signal; 100 mA
  - standby: max. 10 mA
- Übergang in den Standbymodus ohne Signal: 10 s
- Basis-Eingangsspegel: 100 mV – 6 V<sub>eff</sub>
- Eingangsspegel erhöht: 1 V – 35 V<sub>eff</sub>
- Eingangsimpedanz: 2 k $\Omega$  parallel mit 0,3 H
- Ausgangsstrom, Last 1  $\Omega$ : 2,2 A<sub>eff</sub> (Sinus)
- Volle Leistung: 1,6 A<sub>eff</sub> (rosa Rauschen)
- Ausgangsstrom, Last 8  $\Omega$ : 730 mA<sub>eff</sub> Sinussignal
- Halbe Leistung: 520 mA<sub>eff</sub> rosa Rauschsignal
- Kurzschlussfestigkeit des Ausgangs: unbegrenzte Zeit
- Frequenzcharakteristik: 100 Hz – 5 KHz  $\pm$ 3 dB
- Temperaturbereich: –20 bis +50 °C
- Schutzart: IP65 (bei Verwendung eines Rundkabels mit 5 bis 10 mm Durchmesser)
- Abmessungen: 144 x 100 x 31 mm
- Gewicht: 0,3 kg

### Stecker und Installation

Der Induktionsschleifenverstärker kann mit Hilfe der internen Induktionsschleife an der Wand an der Stelle montiert werden, an der eine Signalabdeckung erforderlich ist. Die Schutzart IP65 ermöglicht den Einsatz im Freien. Das Gerät wird mit einem ein Meter langen vieradrigen Kabel geliefert, das den Anschluss an den Pförtner vereinfacht. Dieses Kabel hat zwei Adern für die 12-V-Gleichstromversorgung und zwei Adern für den Signaleingang, die in den Anschlussstecker eingesteckt werden. Wenn Sie es kürzen, beachten Sie die Farbkodierung der Drähte.

1. Bei der Wandmontage des Verstärkers führen Sie das angeschlossene Kabel durch die dafür vorbereitete Öffnung. Markieren Sie die Position der Montagelöcher, das sind die beiden Löcher auf der Vorderseite.
2. Entfernen Sie den Verstärker und bohren Sie die Befestigungslöcher.

3. Verwenden Sie für die Wandmontage die mitgelieferten Dübel und Schrauben und bohren Sie die Löcher mit einem Bohrer mit 6 mm Durchmesser.
4. Anschließend die Schrauben mit den mitgelieferten Blindstopfen abdecken.
5. Die Verbindung zur Türsprechanlage und zur Stromversorgung erfolgt über die mitgelieferten Anschlussstecker.
6. Anschluss A wird mit dem vieradrigen Kabel vom Verstärker verbunden.
7. Das mitgelieferte Spezialkabel zum Anschluss an die Türsprechanlage wird mit dem Verstärker und den 12 V-Stromversorgungsklemmen an den Anschluss B angeschlossen. Das Spezialkabel wird an die Türsprechanlage angeschlossen und das Netzteil an das Stromnetz angeschlossen.
8. Die angeschlossenen Stecker A und B können im Gehäuse des 2N-Gerätes untergebracht werden. Die Steckverbinder ermöglichen den Anschluss abisolierter Kabel. Zum Öffnen drücken Sie mit einem dünnen Schraubendreher auf die weißen Flächen an der Vorderseite des Steckverbinders. Zum Schließen schieben Sie den beweglichen Teil durch den seitlichen Schlitz.
9. Abschließend muss die Funktionstüchtigkeit des Geräts mit einem geeigneten Hörgeräteempfänger oder einem Magnetfeldkommunikationstester überprüft werden, weitere Einstellungen sind nicht erforderlich.



1. Verstärker mit vorinstalliertem Kabel
2. Vieradriges Kabel
  - IN1 - braun
  - IN2 - weiß
  - +12 V - gelb
  - 0 V - grün
3. Konektor A
4. Konektor B
5. Verbindungskabel
6. 2N Sprechanlage
7. Stromquelle

### Zusatzschalter

Der Zusatzschalter (Best.-Nr. 9151010, 01350-001) dient zur Erweiterung der Anzahl der Ein-/Ausgänge.



#### ACHTUNG

Wenn ein zusätzlicher Schalter eingebaut ist, ist es nicht möglich, einen internen RFID-Kartenleser zu installieren.

### Eigenschaften

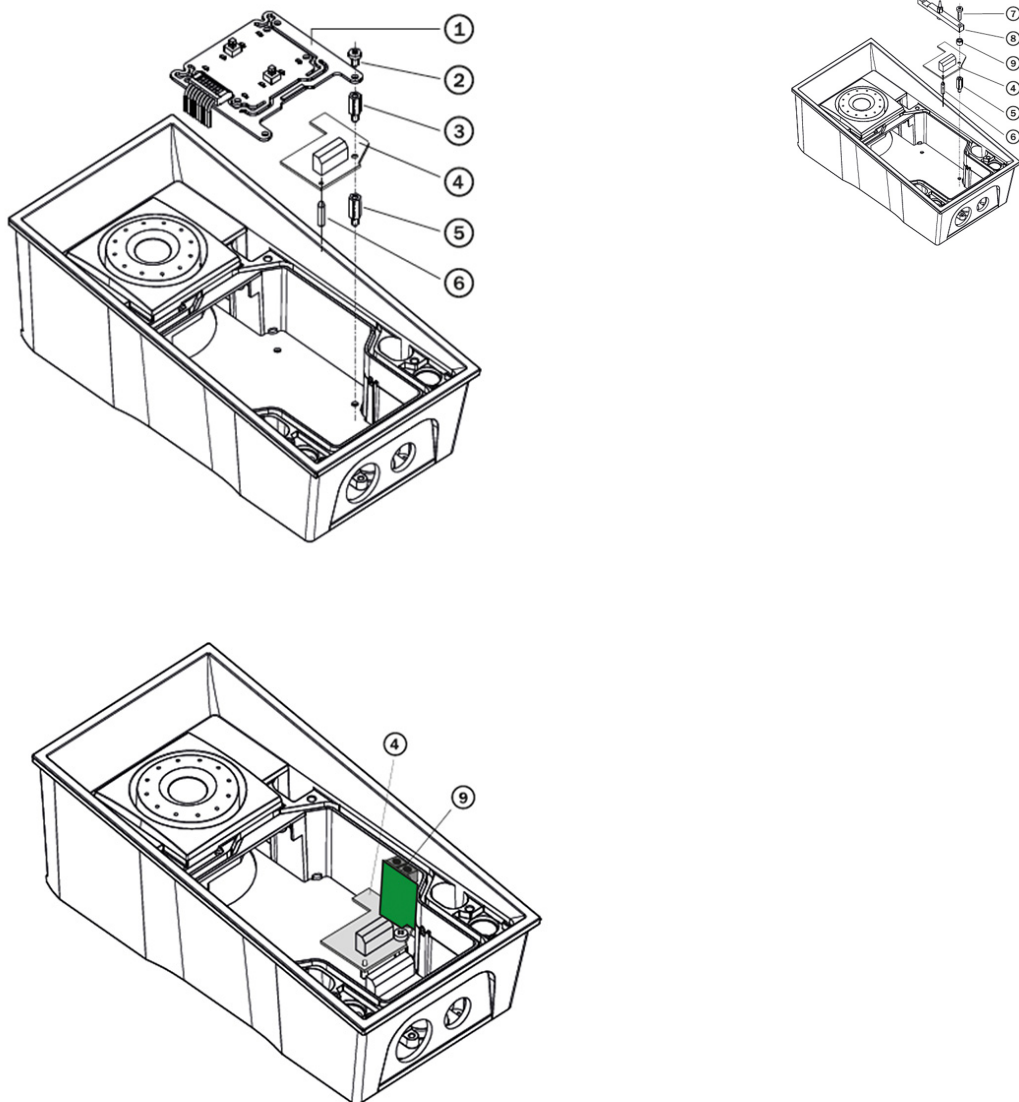
- Das zusätzliche Schaltermodul für **2N IP Force** erweitert die Haupteinheit um zwei Schalter, einen Logik-eingang und einen Sabotagekontakt.
- Der Zweck des Schutzschalters ist jedes unbefugte Öffnen des Geräts zu signalisieren (Diebstahlschutz u. ä.). Es wird empfohlen, einen Sicherheitsschalter zu verwenden.



**TIPP**

FAQ: Sabotageschalter - Anschluss an eine 2N IP-Sprechanlage

## Stecker und Installation



1. Schalten Sie das Gerät aus.
2. Demontieren Sie die Frontplatte vom Gerät.

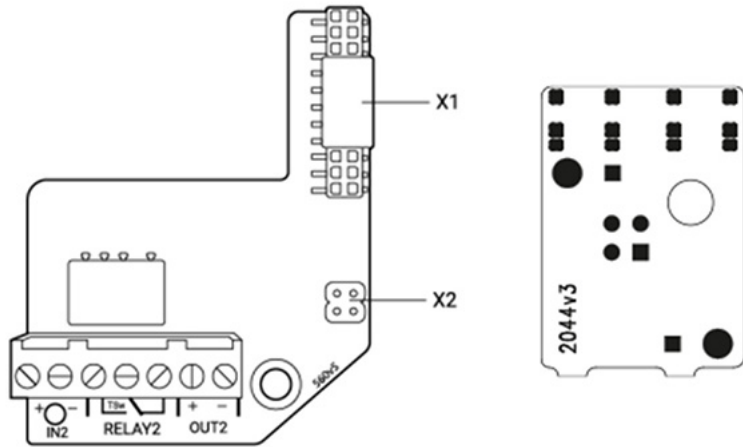
3. Abhängig von Ihrem Modell:
  - a. Wenn Sie den Schalter in einen Model mit zwei Namensschilder montieren, demontieren Sie die Leiterplatte für Tasten (1) und demontieren Sie das Distanzstück rechts unten (es gibt insgesamt vier Distanzstücke).
  - b. Wenn Sie den Schalter in einen Model mit Tastatur montieren, nehmen Sie die Tastatur vom Halter heraus. Demontieren Sie den Tastaturhalter, der rechts steht - Träger mit Dorn (8) - merken Sie ihre Position. Demontieren Sie das Distanzstück rechts unten. Trennen Sie das Tastaturkabel nicht ab.
  - c. Falls Sie den Schalter in einen anderen Model als die in oben genannten Punkten 3a und 3b montieren, demontieren Sie von der Grundplatte die Schraube rechts unten.
4. Schrauben Sie in die freie Position auf der Grundplatte das mitgelieferte 12 mm lange Distanzstück (5) an.
5. Montieren Sie die mitgelieferte Plastunterlage (6) in die Schalterplatte von unten.
6. Die Schalterplatte (4) schieben Sie in den Konnektor auf der Grundplatte ein. Vergewissern Sie sich, dass sich das Schraubloch genau über dem Distanzstück befindet.
7. Abhängig von Ihrem Modell:
  - a. Wenn Sie den Schalter in einen Model mit zwei Namensschilder montieren, befestigen Sie die Schalterplatte mit mitgeliefertem 10,5 langem Distanzstück (3) und installieren Sie wieder die Leiterplatte für Tasten (1).
  - b. Wenn Sie den Schalter in einen Model mit Tastatur montieren, installieren Sie wieder der Träger (8) des Tastaturhalters (der Dorn ist oben). Legen Sie die mitgelieferte 4,5 mm lange Dichtung (9) zwischen den Träger und die Schalterplatte und befestigen es mit der mitgelieferten 15 mm langen Schraube (7).
  - c. Falls Sie den Schalter in einen anderen Model als die oben genannten in Punkten 7a und 7b montieren, befestigen Sie die Schalterplatte mit der früheren 6 mm langen Schraube (2).
8. Wenn Sie den Schutzschalter benutzen wollen, schieben Sie die Schutzschalterplatte (9) in den Konnektor, der sich im rechten unteren Teil der Schalterplatte (4) befindet. Da der Schutzschalter den Schalt- und Abschaltkontakt RELAY2 teilt, können Sie den Ausgang RELAY2 und den Schutzschalter gleichzeitig nicht benutzen.
9. Setzen Sie die Frontplatte wieder in ihre Lage ein und ziehen Sie alle vier Schrauben fest.

### **Moduleinstellung**

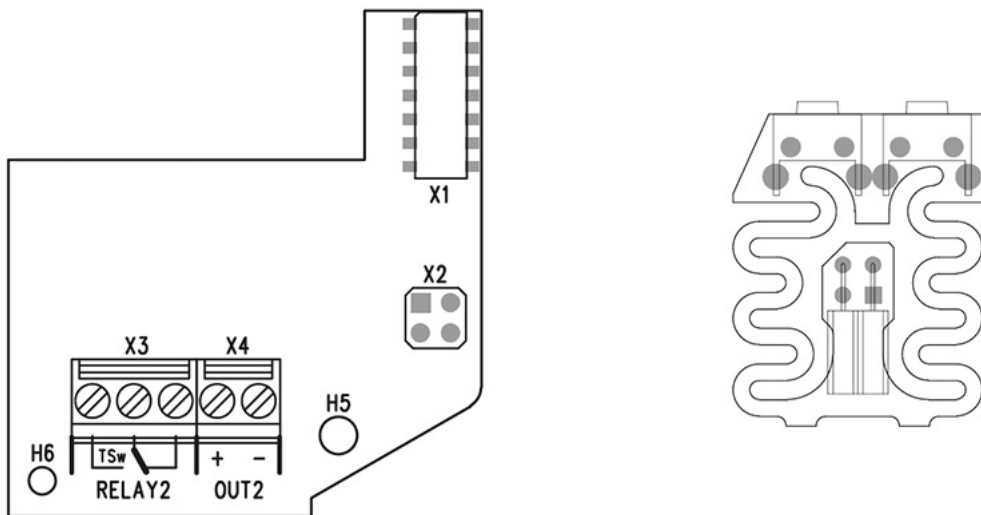
Die Einstellung des Moduls ist im Konfigurationshandbuch beschrieben.

**Anschluss**

**Version 5**



**Version 4 und niedriger**



## Sicherheitsrelais

Sicherheitsrelais (9159010, 01386-001) dient der Erhöhung der Sicherheit zwischen Geräten **2N IP Force** und angeschlossenem Elektroschloss. Das Sicherheitsrelais erhöht die Sicherheit des angeschlossenen Elektroschlusses erheblich, da es verhindert, dass das Schloss bei einem Geräteeinbruch entriegelt wird.



### TIPP FAQ:

2N Security Relay – Gerätebeschreibung und Verwendung mit 2N IP-Gegensprechanlagen

## Spezifikationen

Passiver Schalter	Ausgangskontakt und Öffner, max. 30 V / 1 A AC/DC
-------------------	---

Geschalteter Ausgang	<ul style="list-style-type: none"> <li>• Bei der Speisung des Sicherheitsrelais aus dem Gerät stehen am Ausgang je nach Spannungsversorgung 8 bis 12 V DC zur Verfügung, 400 mA DC.             <ul style="list-style-type: none"> <li>• PoE: 10 V</li> <li>• Adapter: Quellspannung minus 2 V</li> </ul> </li> <li>• Bei Speisung des Sicherheitsrelais aus einer externen Quelle stehen am Ausgang 12 V / 700 mA DC zur Verfügung.</li> </ul>
----------------------	---

Abmessungen	66,5 x 32,5 x 20,5 mm
-------------	-----------------------

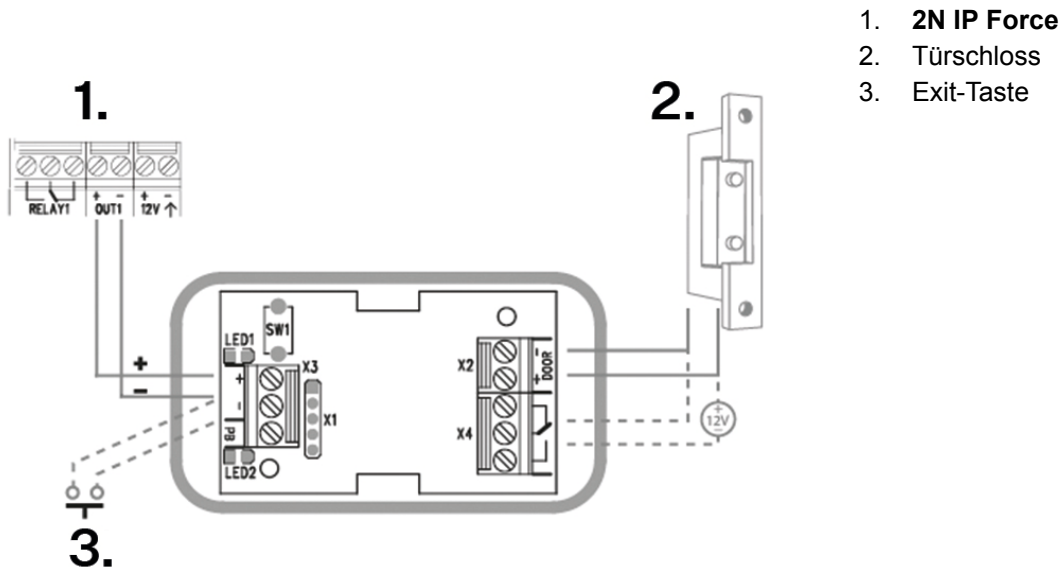
Masse	24 g
-------	------

## Anschlüsse und Installation

Das Sicherheitsrelais wird zwischen dem Gerät (außerhalb der sicheren Zone) und dem Elektroschloss (im sicheren Bereich) installiert. Das Sicherheitsrelais umfasst ein Relais, das nur aktiviert werden kann, wenn eine gültige Zugangskarte oder ein gültiger Entsperrcode auf dem Gerät erkannt wird.

Ein Sicherheitsrelais wird an einem zweidradigen Kabel zwischen dem Gerät und einem Elektroschloss im zu sichernden Bereich (typischerweise hinter einer Tür) installiert. Das Relais wird über ein zweidradiges Kabel mit Strom versorgt und gesteuert und kann somit zu einer bestehenden Installation hinzugefügt werden. Dank seiner kompakten Abmessungen kann das Gerät in eine Standard-Installationsdose eingebaut werden.

Das Sicherheitsrelais ist mit Öffnungen zur Verankerung an der Oberfläche versehen. Es wird empfohlen, eine Schraube mit 3 mm Durchmesser und einen Linsenkopf mit 6 mm Durchmesser zu verwenden. Die Verwendung des Senkkopfes kann zu irreversiblen Schäden an der Kunststoffabdeckung führen!



Schließen Sie das Sicherheitsrelais wie folgt an die Access Unit an:

- zum aktiven Ausgang (Aktiver Ausgang).

Schließen Sie das Elektroschloss wie folgt an das Sicherheitsrelais an:

- zum Schaltausgang,
- an einen passiven Ausgang in Reihe mit einer externen Stromversorgung.

Das Relais unterstützt auch eine Abfahrtstaste, die an die Terminals „PB“ und „– 2N IP-Intercom“ angeschlossen ist. Beim Drücken der Exit-Taste wird der Ausgang für 5 Sekunden aktiviert.

<https://www.youtube.com/embed/ardukvQzw5A>

## Statussignalisierung

Grüne LED	Rote LED	Zustand
blitzt	es leuchtet nicht	Betriebsart
glänzt	es leuchtet nicht	Ausgang aktiviert
blitzt	blitzt	Programmiermodus – Warten auf Initialisierung
glänzt	blitzt	Fehler – falscher Code eingegeben

## Aufbau

1. Schließen Sie das Sicherheitsrelais an den korrekt eingestellten Sicherheitsausgang des Geräts an. Die Einstellung ist im Konfigurationshandbuch beschrieben. Stellen Sie sicher, dass mindestens eine LED leuchtet oder blinkt.

2. Halten Sie die RESET-Taste am Relais 5 Sekunden lang gedrückt, um das Gerät in den Programmiermodus zu versetzen (rote und grüne LED blinken).
3. Betätigen Sie den Ausgangsschalter mit einer Tastatur, einem Telefon usw. Der erste von der Zugangseinheit gesendete Code wird im Speicher gespeichert und als gültig betrachtet. Nach der Initialisierung des Codes wechselt das Relais in den Betriebsmodus (grüne LED blinkt).

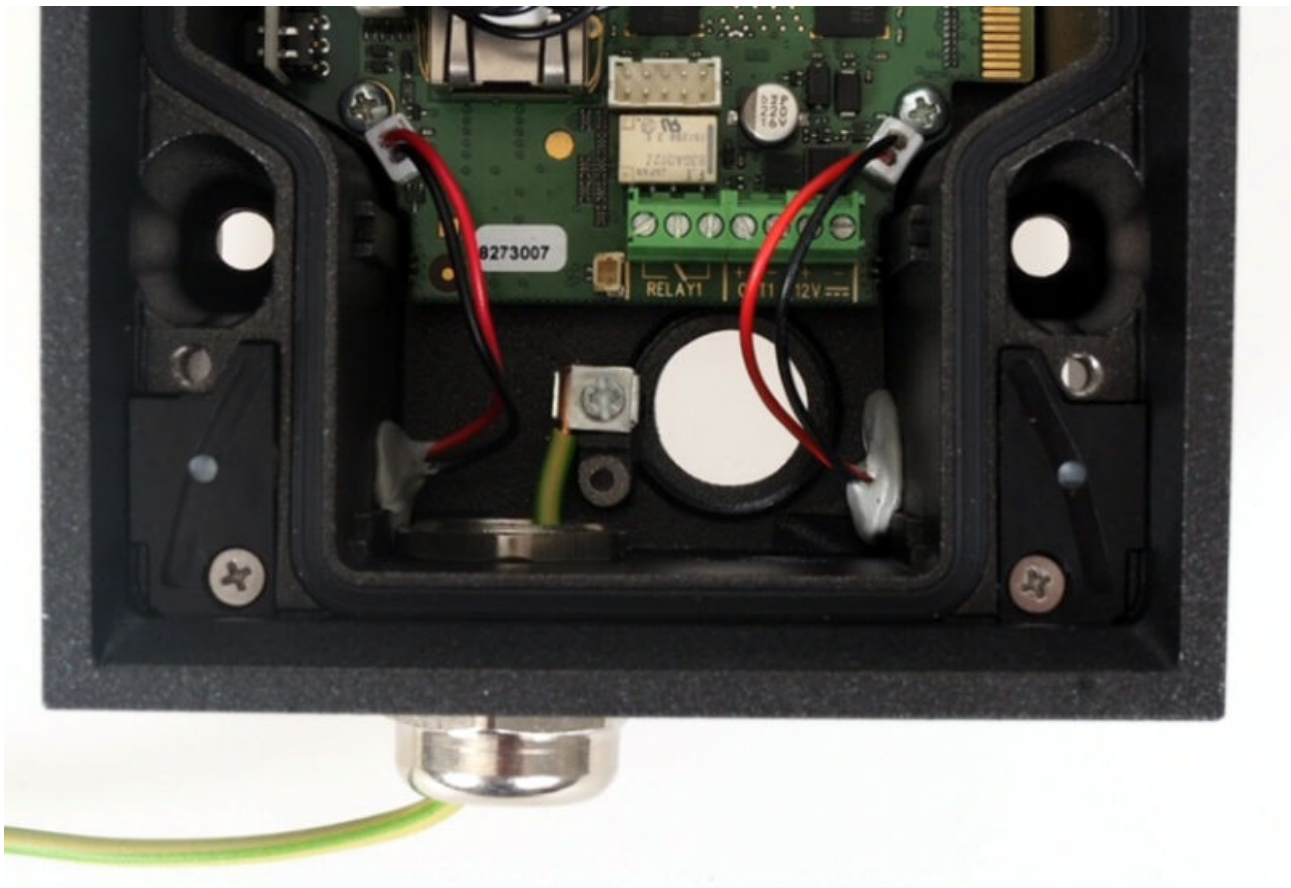


### ACHTUNG

Im Falle der Wiederherstellung der ursprünglichen Werkseinstellungen auf einem Gerät mit der Firmware-Version 2.18 oder höher muss das Sicherheitsrelais gemäß dem oben genannten Verfahren neu programmiert werden.

## Erdung der Mechanik

Um den Widerstand gegen statische Elektrizität zu erhöhen, empfehlen wir, das Gerät mit einem Kabel von mindestens 4 mm<sup>2</sup> zu erden. Das Kabel wird wie unten gezeigt an die Klemme an der Unterseite des Laufwerks angeschlossen. Die Klemme ist in der Verpackung enthalten.



## Abschluss der Installation

1. Nachdem Sie alle Kabel angeschlossen haben, überprüfen Sie, ob die Tüllen, falls vorhanden, fest angezogen sind und ob der RJ-45-Stecker in den Anschluss auf der Platine eingesteckt ist.

2. Setzen Sie vorsichtig die Frontplatte ein. Wenn Sie die Viertasten-Version installieren, beachten Sie das richtige Ansetzen des Konnektors und überprüfen Sie, dass die Leiter im innen so geführt sind, dass genug Raum für diese Platte geblieben ist. Durch Festanziehen der vier Schrauben wird die Platte um noch etwa 1 mm gedrückt, bis sie direkt auf das Metallchassis ansetzt. Zum Anziehen können Sie den beigelegten Schlüssel (Torx 20) benutzen. Halten Sie den maximalen Anzugsmoment 1,5 Nm ein.



#### WARNUNG

- Ordnungsgemäß installierte Geräte sind wasserdicht. Eine schlechte Installation kann dazu führen, dass das Gerät wasserdicht ist. Das Eindringen vom Wasser kann die Elektronik beschädigen.
- **2N IP Force** wird mit Schrauben aus rostfreiem Stahl montiert. Wenn Sie sie verlieren oder andere Schrauben verwenden, besteht die Gefahr von Korrosion, die das Aussehen der Schraubenumgebung beeinträchtigen kann!

## Platzierung von Etiketten

### Namensschilddruck

1. Im Lieferumfang jedes Geräts ist eine transparente Folie enthalten. Drucken Sie es auf einem Laserdrucker aus.
2. Schneiden Sie die bedruckte Folie ab und kleben Sie die Inschriften in die Namensschilder ein. In jedes Typenschild ist eine Folie eingelegt, die Sie im Notfall von Hand mit einem wasserfesten Permanentmarker beschreiben können



#### TIPP

Die Vorlage zum Drucken dieser einzelnen Etiketten finden Sie auf [2N.com](http://2N.com) in der Rubrik [Support > Download Center](#).

•

### Einfügen/Ersetzen des Etiketts

Vorteil**2N IP Force** ist intuitiv, ein einfacher Ansatz ist das Benennen von Schildern, jeder kann den Austausch erledigen, wahrscheinlich ohne Handbuch. Beim Austausch muss die Frontplatte nicht demontiert werden und es besteht keine Gefahr, dass Komponenten verloren gehen

1. Lösen Sie die Schraube auf dem Typenschild, Sie können den mitgelieferten Schraubenschlüssel verwenden. Das Fenster auf dem Typenschild kann wie eine Tür ausgeklappt werden. Die zulässige Schraube fällt jedoch nicht heraus
2. Entfernen Sie das gebrauchte oder leere Etikett und legen Sie das beschriebene Etikett ein.
3. Schließen Sie das Fenster auf dem Typenschild und ziehen Sie die Schraube mit angemessener Kraft fest.
4. Prüfen Sie die Funktion der Taste („Klick-Effekt“): Wenn die Taste beim Drücken nicht richtig klickt (d. h. wenn Sie sich etwa 0,5 mm bewegen), ist das eingefügte Etikett zu stark oder umgekehrt schwach. Die Taste muss auch dann klicken, wenn sie am linken oder rechten Ende gedrückt wird

### Einfügen/Ersetzen des Etiketts

Vorteil**2N IP Force** ist intuitiv, ein einfacher Ansatz ist das Benennen von Schildern, jeder kann den Austausch erledigen, wahrscheinlich ohne Handbuch. Beim Austausch muss die Frontplatte nicht demontiert werden und es besteht keine Gefahr, dass Komponenten verloren gehen

1. Lösen Sie die Schraube auf dem Typenschild, Sie können den mitgelieferten Schraubenschlüssel verwenden. Das Fenster auf dem Typenschild kann wie eine Tür ausgeklappt werden. Die zulässige Schraube fällt jedoch nicht heraus
2. Entfernen Sie das gebrauchte oder leere Etikett und legen Sie das beschriebene Etikett ein.
3. Schließen Sie das Fenster auf dem Typenschild und ziehen Sie die Schraube mit angemessener Kraft fest.
4. Prüfen Sie die Funktion der Taste („Klick-Effekt“): Wenn die Taste beim Drücken nicht richtig klickt (d. h. wenn Sie sich etwa 0,5 mm bewegen), ist das eingefügte Etikett zu stark oder umgekehrt schwach. Die Taste muss auch dann klicken, wenn sie am linken oder rechten Ende gedrückt wird

### Taktile Aufkleber

Spezielle taktile Aufkleber mit erhöhter Oberfläche sind im Lieferumfang enthalten. Diese Aufkleber helfen Menschen mit Sehbehinderungen, die grundlegenden Bedienelemente des Geräts zu erkennen.

Wir empfehlen, den Aufkleber auf die primäre Kurzwahltaste zu kleben. Bringen Sie den Aufkleber am Rand des Knopfes an und passen Sie den Text auf dem Etikett nach Bedarf an, damit er lesbar ist und nicht durch den Aufkleber verdeckt wird.



#### **ANMERKUNG**

Reinigen Sie die Oberfläche des Geräts vor dem Anbringen des Aufklebers von Staub und Schmutz.

# Kurzanleitung

## Ermittlung der IP-Adresse

Die IP-Adresse des Geräts kann auf folgende Art ermittelt werden:

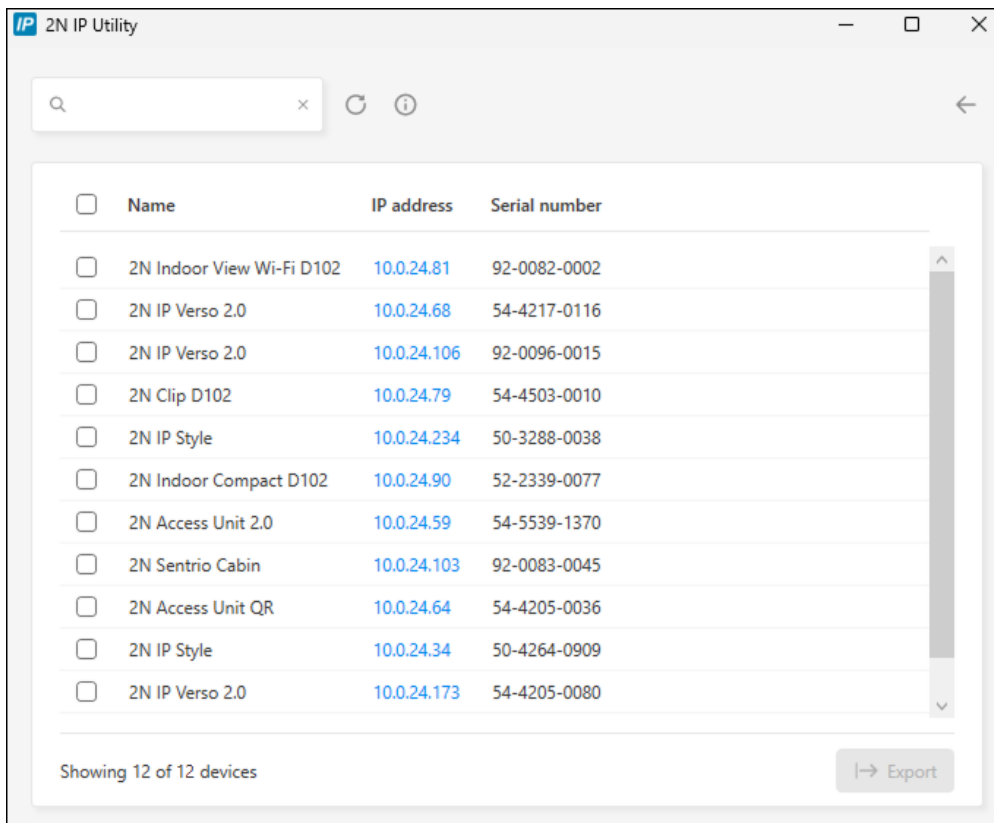
- Mithilfe der frei zugänglichen App 2N IP Utility
- Mithilfe der Hardware (RESET-Taste)
- mithilfe der Kurzwahltaaste

### Abrufen einer IP-Adresse mit 2N IP Utility

Um die IP-Adresse eines 2N Geräts in Ihrem lokalen Netzwerk zu ermitteln, verwenden Sie das 2N IP Utility. Die Applikation 2N IP Utility kann von der Website [2N.com](https://www.2n.com) heruntergeladen werden. Sie müssen Microsoft .NET Framework 4.7.2 installiert haben.

1. Führen Sie das Installationsprogramm 2N IP Utility aus.
2. Der Installationsassistent wird Sie durch die Installation führen.
3. Nach der Installation der Applikation 2N IP Utility starten Sie die Applikation über das Startmenü des Betriebssystems Microsoft Windows.

Nach dem Start sucht die Applikation automatisch im lokalen Netzwerk nach allen 2N und AXIS Geräten, die eine per DHCP zugewiesene oder statisch eingestellte IP-Adresse haben. Diese Geräte werden dann in der Tabelle angezeigt.



4. Wählen Sie das Gerät, das Sie konfigurieren möchten, aus der Liste aus und klicken Sie es mit der linken Maustaste an. Dadurch wird die rechte Seite des Webkonfigurationsfensters geöffnet.



**TIPP**

- Die Webkonfigurationsschnittstelle kann auch über die Schaltfläche **Open in external browser** aufgerufen werden, mit der Sie die Schnittstelle in einem separaten Browserfenster öffnen können.
- Klicken Sie auf ein Gerät in der Liste, um detaillierte Informationen zu erhalten. Klicken Sie auf die Schaltfläche **IP settings**, um die IP-Adresse durch Eingabe der gewünschten statischen IP-Adresse oder durch Aktivierung von DHCP zu ändern.
- Die Anwendung ermöglicht es Ihnen auch, ausgewählte Geräte in eine CSV-Datei zu exportieren. Wählen Sie zunächst das Gerät aus, indem Sie die Kästchen für jedes Gerät in der Liste markieren, und verwenden Sie dann die Schaltfläche **Export**, die unten im Fenster erscheint. Die exportierte Datei enthält den Namen, die IP-Adresse und die Seriennummer der ausgewählten Geräte

Die Standard-Anmeldedaten sind:

Benutzername: **Admin**

Passwort: **2n**

Nach der ersten Anmeldung ist unverzüglich das Passwort zu ändern.



**TIPP**

Es wird empfohlen, ein Passwort zu verwenden, das schwer zu überwinden ist. Es wird nicht empfohlen, Namen, Ortsnamen oder Sachen in Passwörtern zu verwenden, insbesondere solche, die einen direkten Bezug zum Benutzer haben.

Für höhere Sicherheit des Passworts empfehlen wir:

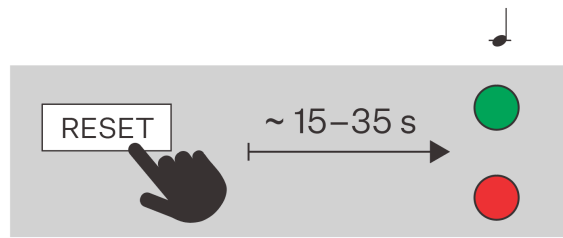
- einen Passwort-Zufallsgenerator verwenden,
- die Passwortlänge mindestens 12 Zeichen,
- eine Kombination verschiedener Zeichen aus unterschiedlichen Zeichensätzen (z. B. Groß-/Kleinschreibung, Ziffern, Sonderzeichen u. ä.).

## Ermittlung der IP-Adresse mittels der Hardware

Für die Feststellung der aktuellen IP-Adresse verfahren Sie nach folgenden Punkten:

1. Drücken sie die Taste RESET und halten Sie sie gedrückt.
  - a. Warten Sie, bis gleichzeitig die rote und die grüne LED auf dem Gerät aufleuchten und das akustische Signal ertönt (ca. 15-35 s).
2. RESET-Taste loslassen

3. Die Anlage wird automatisch laut die aktuelle IP-Adresse ansagen.



#### ANMERKUNG

Das Zeitintervall nach dem Drücken der RESET-Taste bis zum ersten optischen und akustischen Signal liegt zwischen 15 und 35 s, es hängt stets vom konkreten Model des Geräts ab.

### Ermittlung der IP-Adresse mithilfe der Kurzwahltaste

Für die Feststellung der IP-Adresse **2N IP Force** gehen Sie wie folgt vor:

1. Schließen Sie das Gerät an die Stromversorgung an (wenn es bereits angeschlossen ist, trennen Sie es ab und schließen Sie es erneut an).
2. Drücken Sie die erste Schnellwahltaste auf dem Hauptgerät 5 Mal.
3. Das Gerät liest seine IP-Adresse.



#### ANMERKUNG

- Wenn die Adresse 0.0.0.0 ist, bedeutet es, dass das Gerät keine IP-Adresse vom DHCP-Server erhalten hat.
- Aus Sicherheitsgründen kann man die Reihenfolge der Tasten maximal innerhalb von dreißig Sekunden nach dem Tonsignal eingeben. Zwischen den einzelnen Tastenbetätigungen dürfen die Abstände nicht länger als 2 s sein.

### Zugriff auf die Konfigurationsschnittstelle

**2N IP Force** wird über die Web-Konfigurationsoberfläche konfiguriert. Für den Zugriff müssen Sie die IP-Adresse des Geräts kennen oder der Domänenname des Geräts. Das Gerät muss mit dem lokalen IP-Netzwerk verbunden sein und mit Strom versorgt werden.

Konfiguration des Gerätes wird ausführlich im [Konfigurationshandbuch für 2N IP Sprechanlagen](#) beschrieben.

#### Domänenname

An das Gerät kann man sich durch Eingabe der Domäneadresse im Format `hostname.local` „hostname.local“ anschließen. Der Hostname eines neuen Geräts setzt sich aus dem Gerätenamen und der Seriennummer des Geräts zusammen. Die Formate für Gerätenamen im Hostnamen sind unten aufgeführt. Die

Seriennummer wird ohne Bindestriche in den Domännennamen eingegeben. Der Hostname kann später in der Sektion System > Netzwerk geändert werden.

**Der Standarddomänenname 2N IP Force:** 2NIPForce-{Seriennummer ohne Bindestriche}.local (z.B.: „2NIPForce-0000000001.local“)

Die Anmeldung mit einem Domännennamen hat bei der Verwendung der dynamischen IP-Adresse des Geräts einen Vorteil. Während sich die dynamische IP-Adresse ändert, bleibt der Domänenname derselbe. Sie können von einer vertrauenswürdigen Zertifizierungsstelle signierte Zertifikate für einen Domännennamen erzeugen.

### IP Adresse

Die IP Adresse des Geräts kann auf folgende Weise ermittelt werden, siehe [Ermittlung der IP-Adresse \(S. 87\)](#):

- Mithilfe der frei zugänglichen App 2N IP Utility
- Mithilfe der Hardware (RESET-Taste)
- mithilfe der Kurzwahltaste

### Anmeldung bei der Web-Konfigurationsoberfläche

1. Geben Sie die IP-Adresse oder den Domainnamen **2N IP Force** in den Internetbrowser ein.  
Der Anmeldebildschirm wird angezeigt.  
Wenn der Anmeldebildschirm nicht erscheint, überprüfen Sie, ob Sie die richtige IP Adresse, den richtigen Port oder den richtigen Domännennamen eingegeben haben. Der Anmeldebildschirm wird auch nicht angezeigt, wenn die Webserver-Schnittstelle deaktiviert ist. Wenn Sie kein Zertifikat für die IP-Adresse oder den Domännennamen generiert haben, wird möglicherweise eine Warnung über ein ungültiges Sicherheitszertifikat angezeigt. In diesem Fall müssen Sie bestätigen, dass Sie die Web-Konfigurationschnittstelle aufrufen möchten.
2. Geben Sie die Anmeldedaten ein.  
Die Standard-Anmeldedaten sind:  
Benutzername: **Admin**  
Passwort: **2n**  
Nach der ersten Anmeldung ist unverzüglich das Passwort zu ändern.  
Nach der Anmeldung mit dem Standardpasswort ist der Zugriff auf die Funktionen der Web-Konfigurationschnittstelle eingeschränkt.



#### TIPP

Es wird empfohlen, ein Passwort zu verwenden, das schwer zu überwinden ist. Es wird nicht empfohlen, Namen, Ortsnamen oder Sachen in Passwörtern zu verwenden, insbesondere solche, die einen direkten Bezug zum Benutzer haben.

Für höhere Sicherheit des Passworts empfehlen wir:

- einen Passwort-Zufallsgenerator verwenden,
- die Passwortlänge mindestens 12 Zeichen,
- eine Kombination verschiedener Zeichen aus unterschiedlichen Zeichensätzen (z. B. Groß-/Kleinschreibung, Ziffern, Sonderzeichen u. ä.).

### Empfohlene Browser

Die Web-Konfigurationsoberfläche ist für Chrome-basierte Webbrowser (wie Google Chrome, Microsoft Edge oder Opera) optimiert. Bei der Verwendung anderer Browser kann es zu geringfügigen Unterschieden in der Funktionalität und im Erscheinungsbild der Benutzeroberfläche kommen.


## Verbindung von Anrufen

Um mit anderen Endgeräten in IP-Netzwerken telefonieren zu können, ist es notwendig, das Gerät einem Kontakt im Verzeichnis zuzuordnen.

### Verbindung mit 2N-Geräten im lokalen Netzwerk

1. Stellen Sie sicher, dass die Funktion Lokale Anrufe auf beiden 2N-Geräten aktiviert ist.
2. Klicken Sie auf **Gerät finden** über der Tabelle. Markieren Sie in der Liste das Gerät, mit dem Sie eine Verbindung herstellen möchten. Nach dem Hinzufügen des Geräts öffnet sich die Bearbeitung.
3. In der Bearbeitung stellen Sie ein:
  - eine virtuelle Nummer, wenn Sie einen Anruf durch Eingabe einer Nummer über die Zifferntastatur beginnen;
  - Basisinformationen und Zugriffsmöglichkeiten des Gerätebenutzers.
4. Wenn Sie Anrufe mit einer Taste am Gerät tätigen, müssen Sie dem Benutzer unter Hardware > Tasten eine Kurzwahltaste zuweisen, siehe
5. Für einen erfolgreichen Anruf muss am angerufenen 2N-Gerät Lokale Anrufe aktiviert sein.

### Verbindung mit anderen Geräten

1. Erstellen Sie einen neuen Kontakt durch das Anklicken der Taste **Benutzer hinzufügen** oder öffnen Sie das Detail eines bestehenden Kontakts.
2. Klicken Sie auf das Stiftsymbol neben dem Parameter „Telefonnummer“ , um den Telefonnummereditor zu öffnen.
3. Geben Sie im Zielfeld die Adresse des Anrufziels ein, an das der Anruf weitergeleitet werden soll. Füllen Sie die Ziel-IP-Adresse oder SIP URI in der Form „Name\_Benutzer@host“ (z. B.: „johana@2.255.4.255“ oder „johana@calls.2N.com“) aus. Im Falle von lokalen Anrufen geben Sie die ID des angerufenen 2N-Geräts ein, die im Menü Lokale Anrufe der Webkonfigurationsschnittstelle des angerufenen Geräts angegeben ist.
4. In der Bearbeitung stellen Sie ein:
  - eine virtuelle Nummer, wenn Sie einen Anruf durch Eingabe einer Nummer über die Zifferntastatur beginnen;
  - Basisinformationen und Zugriffsmöglichkeiten des Gerätebenutzers.
5. Wenn Sie Anrufe mit einer Taste am Gerät tätigen, müssen Sie dem Benutzer unter Hardware > Tasten eine Kurzwahltaste zuweisen, siehe
6. Um einen Anruf erfolgreich tätigen zu können, muss der Dienst, der die Weiterleitung des Anrufs gewährleistet, auf dem angerufenen Gerät aktiviert sein.



#### TIPP

- Jedem Benutzer können bis zu 3 Telefonnummern zugewiesen werden. Wenn der Benutzer die erste Telefonnummer nicht beantwortet, wird der Anruf an die nächste Nummer weitergeleitet. Alternativ ist es möglich, Anrufe zu mehreren Rufnummern gleichzeitig einzurichten. Das gleichzeitige Anrufen mehrerer Telefonnummern eines Benutzers wird durch Aktivieren des Kontrollkästchens Gruppenanrufe zwischen den angegebenen Telefonnummern eingestellt.
- Im Falle der Nichtverfügbarkeit aller Telefonnummern des Benutzers besteht die Möglichkeit, eine Anrufweiterleitung an einen Vertreter einzurichten.
- Benutzer können in Anrufgruppen gruppiert werden. Der Name der Anrufgruppe wird im Telefonbuch auf dem Display des Geräts angezeigt. Einer Kurzwahltaste kann eine Anrufgruppe zugewiesen werden. Soll der ausgehende Gruppenanruf bei der ersten Ablehnung durch einen der angerufenen Benutzer beendet werden, muss diese Funktion unter Anrufe > Allgemeine Einstellungen eingestellt werden.

## Aktualisierung der Firmware

Bei der Installation von **2N IP Force** wird empfohlen, gleichzeitig die Gerätefirmware zu aktualisieren. Die neueste Gerätefirmware finden Sie unter [2N.com](http://2N.com).

Die Firmware kann über die webbasierte Konfigurationsschnittstelle in der Sektion System > Wartung aktualisiert werden, siehe das Konfigurationshandbuch des Geräts.

Nach der erfolgreichen Aktualisierung der Firmware wird das Gerät automatisch neu gestartet.



### TIPP

Über den 2N Access Commander können Massenaktualisierungen für mehrere Geräte gleichzeitig durchgeführt werden.

## Neustart des Geräts

Das Gerät kann neu gestartet werden:

- mithilfe der RESET-Taste,
- mithilfe der Web-Konfigurationsschnittstelle



### ANMERKUNG

Nach einem Neustart ändert das Gerät die eingestellte Konfiguration nicht.





## Neustart des Geräts mithilfe der RESET-Taste

Ein kurzes Drücken der RESET-Taste (< 1 s) löst nur den Wiederanlauf der Anlage aus – es kommt zu keiner Konfigurationsänderung

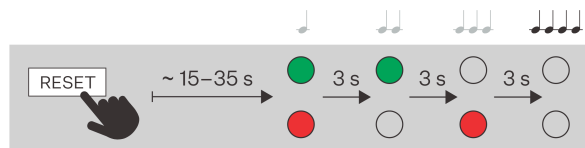
## Neustart des Geräts mithilfe der Web-Konfigurationsschnittstelle.

Das Gerät kann über die Web-Konfigurationsoberfläche neu gestartet werden, unter System > Wartung > System mit **Gerät neu starten**.

## Zurücksetzen auf Werkseinstellungen mit der Taste RESET

1. Drücken sie die Taste RESET und halten Sie sie gedrückt.
  - a. Warten Sie, bis gleichzeitig die rote und die grüne LED auf dem Gerät aufleuchten und das akustische Signal ertönt  (ca. 15-35 s).
  - b. Warten Sie, bis die rote LED erlischt und das akustische Signal ertönt  (ca. weitere 3 s).
  - c. Warten Sie, bis die grüne LED erlischt und die rote LED wieder aufleuchtet und das akustische Signal ertönt  (ca. weitere 3 s).
  - d. Warten Sie, bis die rote LED erlischt und das akustische Signal ertönt  (ca. weitere 3 s).

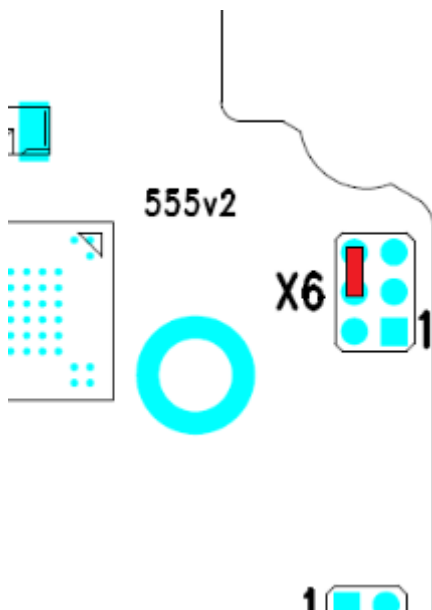
2. RESET-Taste loslassen



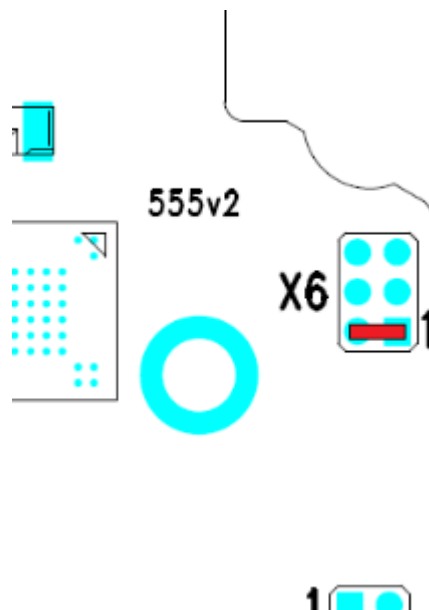
## Werkseinstellungen wiederherstellen (Version 555v2)

1. Trennen Sie das Gerät von der Stromversorgung.
2. Bringen Sie die Kurzschlussbrücke am Anschluss X6 in die Position "Factory Reset". Die Konfigurationsjumper (X6) befinden sich auf der oberen rechten Seite der Platine.
3. Schließen Sie die Stromversorgung an und warten Sie auf ein akustisches Signal, um den Start zu bestätigen.
4. Trennen Sie das Gerät von der Stromversorgung.
5. Bringen Sie die Kurzschlussbrücke am Stecker X6 in die normale Betriebsposition.
6. Schließen Sie die Stromversorgung an - das Gerät wird auf die Werkseinstellungen zurückgesetzt.

### Konfigurationsjumper X6, Version 555v2 - Normalbetrieb



### Konfigurationsjumper X6, Version 555v2 - Werkseinstellungen



**WARNUNG**

Im Falle der Erneuerung der ursprünglichen Fabrikeinstellung an der Anlage mit der Firmware der Version 2.18 oder höher muss man das Sicherheitsrelais gemäß dem vorstehend angeführten Vorgehen erneut programmieren.

## Werkseinstellungen wiederherstellen (Version 555v3)

Für Wiederherstellung der Ursprungseinstellung SW1 Taste drücken und halten. Das erste Tonsignal abwarten (ca.10 s), dann die Taste lösen. Durch kurzes Drücken wird das Gerät lediglich resettiert.



### WARNUNG

Im Falle der Erneuerung der ursprünglichen Fabrikeinstellung an der Anlage mit der Firmware der Version 2.18 oder höher muss man das Sicherheitsrelais gemäß dem vorstehend angeführten Vorgehen erneut programmieren.

## Konfiguration mithilfe der Hardware

Die RESET-Taste wird verwendet, um die ursprünglichen Werkseinstellungen wiederherzustellen, das Gerät neu zu starten, die IP-Adresse des Geräts abzurufen und die IP-Adresse auf statischen oder dynamischen Modus umzustellen.

### Neustart des Geräts

Ein kurzes Drücken der RESET-Taste (< 1 s) löst nur den Wiederanlauf der Anlage aus – es kommt zu keiner Konfigurationsänderung

### Ermittlung der IP-Adresse mittels der Hardware

Für die Feststellung der aktuellen IP-Adresse verfahren Sie nach folgenden Punkten:

1. Drücken sie die Taste RESET und halten Sie sie gedrückt.
  - a. Warten Sie, bis gleichzeitig die rote und die grüne LED auf dem Gerät aufleuchten und das akustische Signal ertönt (ca. 15-35 s).
2. RESET-Taste loslassen
3. Die Anlage wird automatisch laut die aktuelle IP-Adresse ansagen.



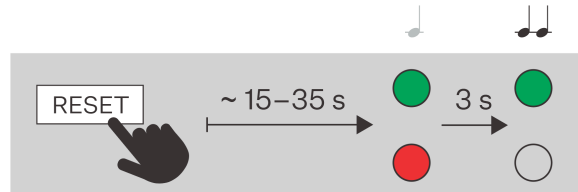
### ANMERKUNG

Das Zeitintervall nach dem Drücken der RESET-Taste bis zum ersten optischen und akustischen Signal liegt zwischen 15 und 35 s, es hängt stets vom konkreten Model des Geräts ab.

## Einstellen einer statischen IP-Adresse mit der Taste RESET

Für die Einstellung der Netzkonfiguration der Anlage mit statischer IP-Adresse (DCHP OFF) nach folgenden Punkten vorgehen:

1. Drücken sie die Taste RESET und halten Sie sie gedrückt.
  - a. Warten Sie, bis gleichzeitig die rote und die grüne LED auf dem Gerät aufleuchten und das akustische Signal ertönt 🎵 (ca. 15-35 s).
  - b. Warten Sie, bis die rote LED erlischt und das akustische Signal ertönt 🎵 (ca. weitere 3 s).
2. RESET-Taste loslassen



#### ANMERKUNG

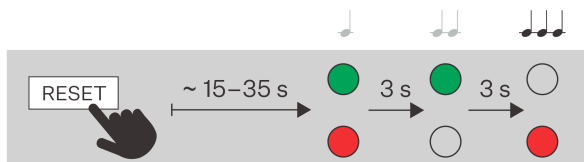
Nach dem Restart werden an der Anlage die folgenden Netzparameter eingestellt sein:

- IP-Adresse: 192.168.1.100
- Netzmaske: 255.255.255.0
- Standard-Gateway: 192.168.1.1

### Einstellen einer dynamischen IP-Adresse mit der Taste RESET

Für die Einstellung der Netzkonfiguration der Anlage mit dynamischer IP-Adresse (DCHP ON) nach folgenden Punkten vorgehen:





1. Drücken sie die Taste RESET und halten Sie sie gedrückt.
  - a. Warten Sie, bis gleichzeitig die rote und die grüne LED auf dem Gerät aufleuchten und das akustische Signal ertönt 🎵 (ca. 15-35 s).
  - b. Warten Sie, bis die rote LED erlischt und das akustische Signal ertönt 🎵 (ca. weitere 3 s).
  - c. Warten Sie, bis die grüne LED erlischt und die rote LED wieder aufleuchtet und das akustische Signal ertönt 🎵 (ca. weitere 3 s).
2. RESET-Taste loslassen

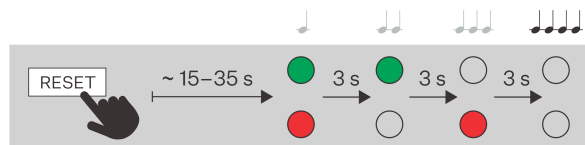


#### ANMERKUNG

Nach dem Restart des Geräts sind die Standard-Netzwerkparameter eingestellt.

## Zurücksetzen auf Werkseinstellungen mit der Taste RESET

1. Drücken sie die Taste RESET und halten Sie sie gedrückt.
  - a. Warten Sie, bis gleichzeitig die rote und die grüne LED auf dem Gerät aufleuchten und das akustische Signal ertönt  (ca. 15-35 s).
  - b. Warten Sie, bis die rote LED erlischt und das akustische Signal ertönt  (ca. weitere 3 s).
  - c. Warten Sie, bis die grüne LED erlischt und die rote LED wieder aufleuchtet und das akustische Signal ertönt  (ca. weitere 3 s).
  - d. Warten Sie, bis die rote LED erlischt und das akustische Signal ertönt  (ca. weitere 3 s).
2. RESET-Taste loslassen



## Umschalten zwischen der statischen und der dynamischen IP-Adresse eines Geräts über die Kurzwahl taste

Um die Netzwerkparameter zurückzusetzen und die Einstellungsmodi der Netzwerkkonfiguration des Geräts zwischen statischer IP-Adresse (DHCP AUS) und dynamischer IP-Adresse (DHCP AUS) umzuschalten, gehen Sie wie folgt vor:

1. Schließen Sie das Gerät an die Stromversorgung an (wenn es bereits angeschlossen ist, trennen Sie es ab und schließen Sie es erneut an).
2. Das erste Tonsignal abwarten.
3. Drücken Sie 15-mal die erste Schnellwahl taste auf dem Hauptgerät.




### ANMERKUNG

Beim Umschalten auf eine statische Adresse werden die grundlegenden Netzwerkparameter auf die folgenden Standardwerte gesetzt:

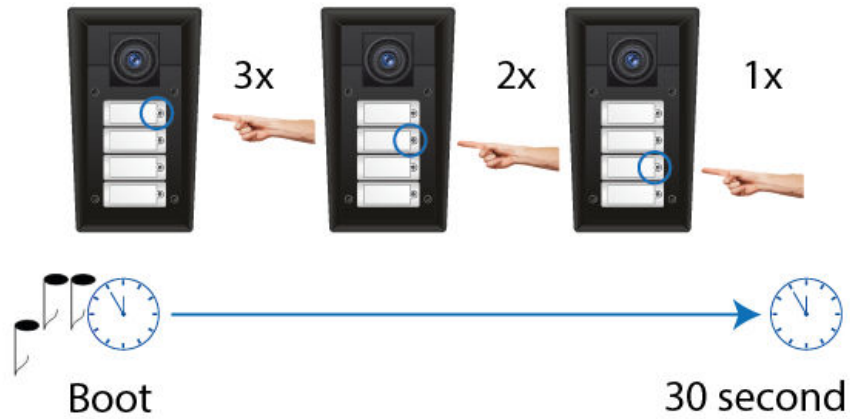
- IP-Adresse: 192.168.1.100
- Netzmaske: 255.255.255.0
- Standard-Gateway: 192.168.1.1

## Modelle mit 4 Tasten

Für die Einstellung der Netzkonfiguration der Anlage mit statischer IP-Adresse (DCHP OFF) nach folgenden Punkten vorgehen:


1. Schließen Sie das Gerät an die Stromversorgung an (wenn es bereits angeschlossen ist, trennen Sie es ab und schließen Sie es erneut an).
2. Das erste Tonsignal abwarten .

3. Drücken Sie nacheinander die Tasten 1, 1, 1, 2, 2, 3.



**ACHTUNG**

Aus Sicherheitsgründen kann man die Reihenfolge der Tasten maximal innerhalb von dreißig Sekunden nach dem Tonsignal eingeben. Zwischen den einzelnen Tastendrücken dürfen die Abstände nicht länger als 2 s sein.


4. Das Umschalten durch ein Tonsignal mitgeteilt .
5. Abwarten, bis die Anlage automatisch den Restart-Lauf durchführt.



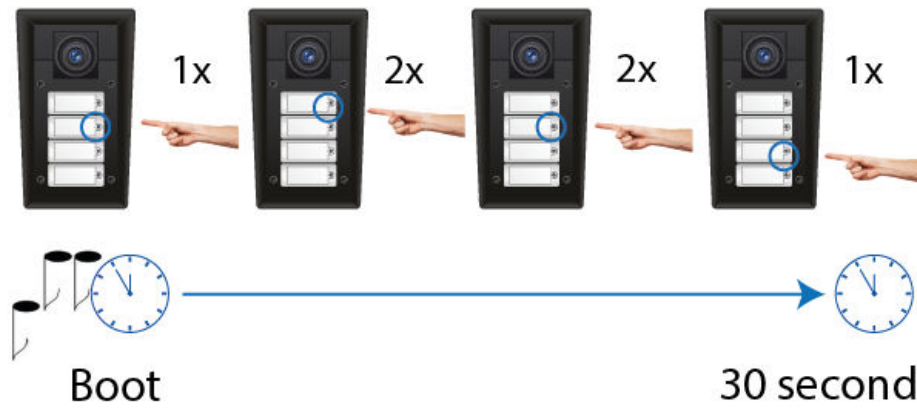
**ANMERKUNG**

Beim Umschalten auf eine statische Adresse werden die grundlegenden Netzwerkparameter auf die folgenden Standardwerte gesetzt:

- IP-Adresse: 192.168.1.100
- Netzmaske: 255.255.255.0
- Standard-Gateway: 192.168.1.1


1. Schließen Sie das Gerät an die Stromversorgung an (wenn es bereits angeschlossen ist, trennen Sie es ab und schließen Sie es erneut an).
2. Das erste Tonsignal abwarten .

3. Drücken Sie nacheinander die Tasten 2, 1, 1, 2, 2, 3.



**ACHTUNG**

Aus Sicherheitsgründen kann man die Reihenfolge der Tasten maximal innerhalb von dreißig Sekunden nach dem Tonsignal eingeben. Zwischen den einzelnen Tastendrücken dürfen die Abstände nicht länger als 2 s sein.

4. Das Umschalten durch ein Tonsignal mitgeteilt .
5. Abwarten, bis die Anlage automatisch den Restart-Lauf durchführt.

# Gerätesteuerung

**2N IP Force** ist eine Gegensprechanlage, die Folgendes ermöglicht:

- andere Geräte anrufen
    - mithilfe der Schnellwahltasten
    - durch Eingabe der Telefonnummer
  - eingehende Anrufe annehmen und ablehnen
  - Schaltung des Schalters (z. B. Öffnung der Tür, Bedienung des Lifts u. ä.)
- Das Gerät fungiert als Autorisierungsvermittler, der die Zugriffsrechte des Benutzers überprüft und, wenn der Benutzer gemäß der Konfiguration Zugriff hat, den Schalter aktiviert. Es ist möglich, beispielsweise Türöffnung, Aufzugssteuerung oder anderes zu schalten.

Das Gerät kann entsprechend der gewählten Produktvariante gesteuert werden:

- Verwendung von RFID-Karten und -Chips – durch Anbringen der Karte oder des Chips am Gerät,
- mit NFC-Technologie,
- durch Eingabe eines numerischen Zugangscodes über die Tastatur App



## ANMERKUNG

Die Einrichtung von Anrufen und die Zuweisung von Kontakten zu Kurzwahltasten wird im Konfigurationshandbuch beschrieben.

## So tätigen Sie einen Anruf über die Schnellwahltasten




## ANMERKUNG

Die Einrichtung von Anrufen und die Zuweisung von Kontakten zu Kurzwahltasten wird im Konfigurationshandbuch beschrieben.

Drücken Sie die Kurzwahltaste auf dem Hauptgerät, um einen zugewiesenen Benutzer aus dem Telefonbuch schnell anzurufen.



Das Erstellen eines Anrufs wird durch einen langen unterbrochenen Ton beziehungsweise auf eine andere Art je nach der Konfiguration der angeschlossenen Zentrale signalisiert.

Durch wiederholtes Drücken derselben Taste während eines Anrufs oder während des Gesprächsaufbaus kann die Funktion Auflegen oder Auflegen gleichzeitig mit einem Anruf an die andere Telefonnummer des Angerufenen zugewiesen werden. Alternativ kann das wiederholte Drücken der gleichen Taste keine Funktion haben, siehe Kapitel **Intercom Konfiguration > Anrufen > Allgemeine Einstellungen** im Konfigurationshandbuch.

Bei Modellen, die mit einer Tastatur ausgestattet sind, können Sie den Anruf durch Drücken der Taste  auflegen. Die Auflegefunktion muss in der Gerätekonfiguration aktiviert sein.




## Anrufen einer Position aus dem Telefonverzeichnis

Das Telefonbuch **2N IP Force** kann bis zu 1 999 programmierte Positionen enthalten. Je nach Anzahl der installierten Kurzwahltafeln kann eine bestimmte Anzahl von Positionen im Telefonbuch angerufen werden. Die anderen Positionen können Sie über die Zifferntastatur aufrufen, wenn **Kurzwahl über die Nummern** aktiviert ist.



1. Mittels der numerischen Tastatur die Nummer der Position (z.B. 05, 15, 200 – mindestens zwei und maximal vier Ziffern) eingeben und die Eingabe durch das Drücken der Taste bestätigen .
2. Bei Modellen, die mit einer Tastatur ausgestattet sind, können Sie den Anruf durch Drücken der Taste  auflegen. Die Auflegefunktion muss in der Gerätekonfiguration aktiviert sein.

## Anrufen einer eingegebenen Telefonnummer

Wenn der Telefonmodus in der Webkonfiguration des Geräts aktiviert ist, können Sie über die Zifferntastatur eine benutzerdefinierte Telefonnummer anrufen.



1. Drücken Sie die Taste .
2. Aus dem Lautsprecher erklingt ein Dauerton.
3. Mittels der numerischen Tastatur eine Telefonnummer eingeben und mit dem wiederholten Drücken der Taste bestätigen .
4. Bei Modellen, die mit einer Tastatur ausgestattet sind, können Sie den Anruf durch Drücken der Taste  auflegen. Die Auflegefunktion muss in der Gerätekonfiguration aktiviert sein.

## Annehmen und Ablehnen eines eingehenden Anrufes

Ist die automatische Rufannahme ausgeschaltet, wird der eingehende Anruf durch einen lauten Klingelton signalisiert. Drücken Sie die Taste , um den Anruf anzunehmen, und die Taste , um ihn abzulehnen.

## Türöffnen (Betätigen des Schalters) mittels Code

**2N IP Force** ist mit einem Schalter zum Öffnen des Türschlosses ausgestattet. Dieser Schalter kann durch Eingabe eines gültigen Codes auf der numerischen geschlossen werden.

1. Geben Sie den Zahlencode zum Schließen des Schalters über das numerische ein und drücken Sie dann die Taste .
2. Die Eingabe eines gültigen Codes wird durch einen Dauerton angekündigt, der das Einschalten des Schalters signalisiert, oder durch einen vom Benutzer eingestellten Ton, der das Schloss entriegelt. Eine ungültige Codeeingabe oder eine Unterbrechung der Eingabe für einen längeren Zeitraum als in der Web-Konfigurationsoberfläche des Geräts eingestellt, wird durch einen hörbaren  oder einen vom Benutzer eingestellten Ton angekündigt.

# Problemlösung

Die am häufigsten gelösten Probleme finden Sie auf den Seiten <https://www.2n.com/faqs>.

## Technische Parameter

### Leistungsarten

PoE IEEE PoE 802.3af (Class 0, max. 12,95 W) (Class 0, max. 12,95 W)

Externe Quelle 12 V  $\pm$ 15 % / 2 A DC

### Signalisierungsprotokoll

PFEIL UDP, TCP, TLS

### Tasten

Gestaltung von Knöpfen Transparente Tasten mit weißer Hintergrundbeleuchtung und austauschbarem Namensschild

Anzahl der Tasten 1, 2 oder 4

Numerische Tastatur Optional

### Audio

Mikrofon 2 integriert

Verstärker 10 W (class D)

Lautsprecher 10 W

Schalldruckpegel (SPL max) 78,5 dB (1-W-Modell, für 1 kHz bei 1 m); 94 dB  $\pm$  3% (10-W-Modell, für 1 kHz bei 1 m)

## Technische Parameter

### Audio

Lautstärkeregelung	Einstellbar, mit automatischem Adaptivmodus
Vollduplex	Ja (AEC)

### Audiostream

Protokolle	<ul style="list-style-type: none"><li>• RTP</li><li>• RTSP</li></ul>
Verwendete Codecs und Bandbreite	<ul style="list-style-type: none"><li>• G.711 (PCMA, PCMU) – 64 kbit/s (mit 85,6 kbit/s-Headern)</li><li>• G.729 – 16 kbit/s (mit 29,6 kbit/s-Headern)</li><li>• G.722 – 64 (mit 85,6-kbit/s-Headern)</li><li>• L16/16kHz – 256 kbps (mit Headern 277,6 kbps)</li></ul>

### Kamera

Sensor	1/3"-Farb-CMOS
JPEG-Auflösung	Bis 1280 x 960
Video Auflösung	640 x 480
Bildrate	30 fps
Sensorempfindlichkeit	5.6 V/lux-sec (550 nm)
Blickwinkel	135° (H), 109° (V)
Infrarotbeleuchtung	Ja
Brennweite	2,3 mm

### Videostream

Protokolle	<ul style="list-style-type: none"> <li>• RTP</li> <li>• RTSP</li> <li>• HTTP</li> </ul>
Codecs für ONVIF/RTSP-Streaming	<ul style="list-style-type: none"> <li>• H.264</li> <li>• MPEG-4</li> <li>• MJPEG</li> </ul>
IP-Kamerafunktionen	<p>Ja – kompatible Profile:</p> <ul style="list-style-type: none"> <li>• ONVIF v2.4 profil S</li> </ul>

### Schnittstelle

HINTER	10/100BASE-TX mit Auto-MDIX, RJ-45
Empfohlene Verkabelung	Cat-5e oder besser
Unterstützte Protokolle	SIP2.0, DHCP opt. 66, SMTP, 802.1x, RTSP, RTP, TFTP, HTTP, HTTPS, Syslog, ONVIF
Passiver Schalter	Schalt- u. Trennkontakt NO/NC, max. 30 V / 1 A AC/DC
Aktiver Schaltausgang	<p>8 bis 12 V DC je nach Stromversorgung, max. 600 mA</p> <ul style="list-style-type: none"> <li>• PoE: 10 V</li> <li>• Adapter: Quellenspannung –2 V</li> </ul>

### Mechanische Parameter

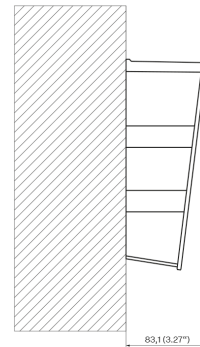
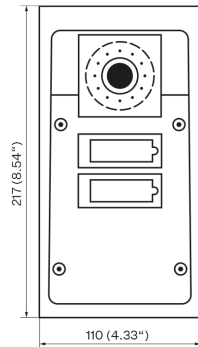
Einband	<p>Robuster Aluminium-Druckguss</p> <p>Farbe:</p> <ul style="list-style-type: none"> <li>• metallisch schwarz, halbmatt (nicht aus dem RAL-System)</li> </ul>
---------	---

**Mechanische Parameter**

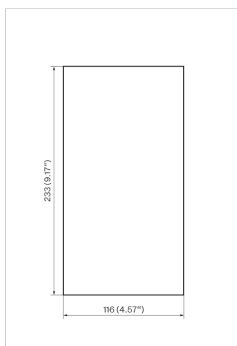
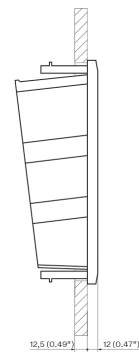
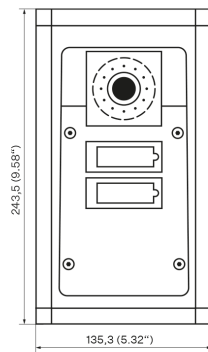
Vorderteil	Aluminium-Druckguss	
	• Glasfaser FR4	
Körpermaterial		
Abmessungen mit Rahmen	242 x 136 x 83 mm	
Gewicht (in Abhängigkeit von der Konfiguration)	Max. netto	2 kg
	Max. brutto	2,5 kg
Betriebstemperatur	-40 °C bis 55 °C	
Relative Luftfeuchtigkeit im Betrieb	10 bis 95 % (nicht kondensierend)	
Lagertemperatur	-40 °C bis 70 °C	
Empfohlene Höhe	bis 2000 m	
Abdeckungsgrad	IP65, IP69K (91511xxxW), NEMA X4	
Widerstandsniveau	IK10	

## Allgemeine Zeichnungen

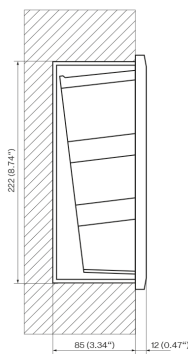
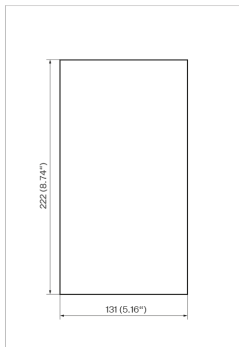
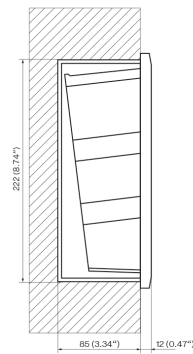
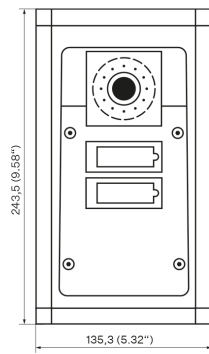
### Oberflächeninstallation



**Unterputzmontage – in klassischem Mauerwerk, Hohlziegeln, an einer gedämmten Fassade usw.**



**Unterputzmontage – in klassischem Mauerwerk, Hohlziegeln, an einer gedämmten Fassade usw.**



# Allgemeine Anweisungen und Vorsichtsmaßnahmen

Vor dem Gebrauch dieses Erzeugnisses lesen Sie, bitte, diese Gebrauchsanweisung aufmerksam durch und richten Sie sich nach den darin enthaltenen Hinweisen und Empfehlungen

Verwendung des Produktes in Widerspruch zu dieser Gebrauchsanweisung kann zur ihrer mangelhafter Funktion oder Beschädigung oder Zerstörung führen.

Der Hersteller trägt keine Verantwortung für mögliche Schäden, verursacht durch eine andere Verwendung als in dieser Anleitung aufgeführt ist, also besonders durch falsche Verwendung, Nichteinhaltung der Hinweise und Warnungen.

Jede andere Verwendung oder Schaltanordnung als die in dieser Anleitung eingegebene Verfahren und Schaltungen ist als falsche betrachtet und der Hersteller trägt keine Verantwortung für die dadurch entstandene Folgen.

Der Hersteller haftet weiter nicht für eine Beschädigung, bzw. Zerstörung des Produktes, verursachte durch ungeeigneten Standort, Installierung, Bedienung oder Verwendung des Produktes im Widerspruch zu dieser Anleitung.

Der Hersteller trägt keine Verantwortung für mangelhafte Funktion, Beschädigung oder Zerstörung des Produktes infolge unsachgemäßen Austausches der Teile oder Verwendung nicht originaler Ersatzteile.

Der Hersteller trägt keine Verantwortung für einen Verlust oder Beschädigung des Produktes durch eine Naturkatastrophe oder andere Natureinflüsse.

Der Hersteller trägt keine Verantwortung für eine Beschädigung des Produktes während des Transportes.

Der Hersteller gewährt keine Garantie für einen Datenverlust oder Datenbeschädigung.

Der Hersteller trägt keine Verantwortung für direkte oder indirekte Schäden, die durch Verwendung des Produktes in Widerspruch mit dieser Anleitung oder für sein Versagen infolge Verwendung in Widerspruch mit dieser Anleitung entstanden sind.

Bei der Installation und Verwendung des Produktes müssen gesetzliche Forderungen oder Bestimmungen der technischen Normen für Elektroinstallationen eingehalten werden. Der Hersteller trägt keine Verantwortung für eine Beschädigung oder Zerstörung des Produktes oder mögliche dem Kunden entstandene Schäden, falls mit dem Produkt in Widerspruch zu erwähnten Normen umgegangen wurde.

Der Kunde ist verpflichtet, auf eigene Kosten eine Softwaresicherung des Produktes sicher zu stellen. Der Hersteller trägt keine Verantwortung für Schäden, verursacht wegen mangelnder Sicherung.

Der Kunde ist verpflichtet, unmittelbar nach der Installation das Zugangswort zum Produkt zu ändern. Der Hersteller haftet für keine Schäden, die mit der Verwendung des ursprünglichen Passwortes entstehen.

Der Hersteller haftet auch für keine Mehrkosten, die dem Kunden durch Telefongespräche auf Linien mit erhöhtem Tarif entstehen.

## Richtlinien, Gesetze und Anordnungen

**2N IP Force** entspricht den folgenden Richtlinien und Vorschriften:

### EU

- 2012/19/EU über Elektro- und Elektronik-Altgeräte.

- 2014/53/EU über Funkanlagen
- 2011/65/EU zur Beschränkung der Verwendung bestimmter gefährlicher Stoffe in Elektro- und Elektronikgeräten

## Industry Canada

Dieses Gerät der Klasse B entspricht den Anforderungen des kanadischen Standards ICES/NMB-003.


### Konformität mit DDA-Gesetz:

2N TELEKOMUNIKACE Geräte stehen in Übereinstimmung mit dem Gesetz gegen die Diskriminierung behinderter Personen vom Jahr 2005 (DDA) unter folgenden Bedingungen:


1. Die Geräte sind so montiert, dass sich ihre untere Kante in einer Höhe 100 bis 120 cm über dem Boden befindet.
2. Die Geräte verwenden eine Tastatur, die auf der Taste 5 einen mechanischen Vorsprung hat.
3. Die Sprechanlagen verwenden elektromagnetische Schleife als Hörhilfe.

## Gesetzgebung Thailand

เครื่องโทรคมนาคมและอุปกรณ์นี้  
ความสอดคล้องตามมาตรฐานหรือขอ  
กำหนดทางเทคนิคของ กสทช.

  
**nabp.**

เครื่องวิทยุคมนาคมนี้ ได้รับยกเว้น ไม่ต้องได้  
รับใบอนุญาตให้มี ใช้ซึ่งเครื่องวิทยุคมนาคม  
หรือตั้งสถานีวิทยุคมนาคมตามประกาศ กสทช.  
เรื่อง เครื่องวิทยุคมนาคม และสถานีวิทยุ  
คมนาคมที่ได้รับยกเว้นไม่ต้องได้รับใบอนุญาต  
วิทยุคมนาคมตามพระราชบัญญัติวิทยุคมนาคม  
พ.ศ. 2498



**nabp.** | โทรคมนาคม  
กำกับดูแลเพื่อประชาชน  
Call Center 1200 (InSW)

## Gesetzgebung Japans

本製品は、特定無線設備の技術基準適合証明を受けています。

本製品は、シールドネットワークケーブル(STP)を使用して接続してください。また適切に接地してください。

本製品は電気通信事業者(移動通信会社、固定通信会社、インターネットプロバイダ等)の通信回線(公衆無線LANを含む)に直接接続することができません。本製品をインターネットに接続する場合は、必ずルータ等を経由し接続してください。

## Umgang mit Altelektrogeräten und gebrauchten Akkumulatoren



## Allgemeine Anweisungen und Vorsichtsmaßnahmen

Gebrauchte Elektrogeräte und Akkumulatoren gehören nicht in den Hausmüll. Ihre ungerechte Entsorgung könnte zu Umweltschäden führen!

Die aus dem Haushalt stammende Elektrogeräte nach ihrer Brauchbarkeit, sowie gebrauchte aus Geräten herausgenommene Akkumulatoren sind in spezielle Sammelstellen abzugeben oder dem Verkäufer oder Hersteller zurückzugeben, der umweltgerechte Verarbeitung gewährleistet. Die Rückgabe ist kostenlos und an keinen Neukauf gebunden. Zurückgegebene Geräte müssen komplett sein.

Akkumulatoren niemals in Feuer werfen, weder abbauen noch kurzschließen.



2N IP Force – Installationshandbuch

© 2N Telekomunikace a. s., 2026

**2N.com**