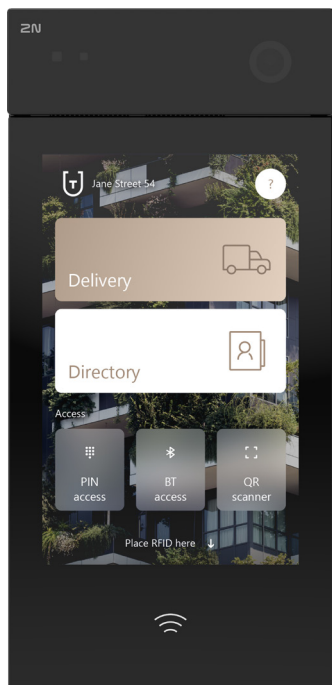


# 2N IP Style



EN	1
CS	3
DE	5
FR	7
ES	9
IT	11
	13

Read this manual carefully before using the product and follow the instructions and recommendations included herein. Refer to [wiki.2n.com](http://wiki.2n.com) for complete user documentation.

The **2N IP Style** is a 2N IP intercom of the very highest quality with a 10" touchscreen display, card reader, with support for Bluetooth and NFC technologies as well as a Full HD camera with a function for facial monitoring during the call, so-called Face Zooming. The **2N IP Style** allows you to control the entrance area and perform remote access management. The intuitive touchscreen display allows visitors to easily search the phone book and call the selected destination. **2N IP Style** is available in versions with a combined and secured combined card reader with frequencies of 125 kHz and 13.56 MHz.

The touch display can be protected with hardened glass with active hygienic protection installed in the factory or the protection can be additionally provided. A unique antibacterial/antivirus protection kills 99 % viruses and bacteria. The hardened glass with 9H rating provides a sufficient display protection against scratching and, thanks to IK08 resistance, against breaking too.

## Installation requirements

- LAN connection, UTP cable Cat5 or higher with an RJ-45 connector
- PoE+ 802.3at or 12 V DC / 4 A power supply
- Completed installation of the chassis (order no. 9157002) for surface mounting, or a flush mount box (order no. 9157001) for flush mounting.

## Mechanical Installation



The device is designed for surface or flush mounting.

It is anticipated that installation of the chassis or the flush mount box has been completed and all of the required cables have been laid and are ready for connection. Recommended length of prepared cables 30 cm.

Unscrew the connector cover on the back of the device. Thread all of the cables with no connectors (terminals or end pieces, etc.) through the bushing on the inside of the connector cover. After threading the cables through the bushing, fit the required end pieces.

Fold out the mounting bracket located at the bottom of the chassis or flush mount box. The back of the device has profiles which are fitted into the mounting bracket and slid down to the

lowest possible position, anchoring the device by snapping it into place.


Connect all of the cables to the device. The mounting bracket provides sufficient support when connecting the cabling so it is not necessary to support the device in any way.

After connection and securing of superfluous cabling in the clips, screw the connector cover back on and fold in the device towards the chassis or the flush mount box and then press in a downwards direction to seal the installation. Then all you have to do is lock the position by tightening the two screws inside the device using an Allen key.

Graphical illustration of installation can be found at the end of this short manual.

## Electrical Installation

### Description of terminals, connectors and available components

CONTROL	Button for restoring factory settings
POWERLED	Device status LED
LAN	LAN connection status LED
VBUS	Connector for connection of a bus
	Grounding terminal
IN1, IN2, IN3	Input terminals in passive / active mode (-30 V to +30 V DC) <ul style="list-style-type: none"> <li>• OFF = open contact OR UIN &gt; 1.5 V</li> <li>• ON = closed contact OR UIN &lt; 1.5 V</li> </ul>
TAMPER SWITCH	Terminals for connection of the device to a security system
OUT	Active output 12 V / 0.6 A DC
RELAY	Terminals for 30 V / 1 A AC/DC NO/NC contact
POWER 12 V / 4 A	Terminals for external 12 V / 4 A DC power supply
LAN connector	Optionally PoE+ 802.3at for connection of the device to the LAN
Tamper Switch	Switch detecting unauthorized opening of the device
SD CARD	SD card slot

### Connection of a lock

Connect the electrical lock directly to the active output of the device. In any case, you are recommended to use low-consumption locks and keep the limits mentioned above.

### Installation security

If the device is installed in a location where there is a danger of unauthorized tampering with the device, we strongly recommend use of a 2N Security relay (order no. 9159010) to ensure the maximum security of the installation.

**Factory Default Resetting** – Follow the instructions below to reset the factory default values:

- Disconnect the device from the power supply.

- Press and hold the CONTROL button.
- Connect the device to the power supply.
- Keep holding the button for a few seconds and then release it.
- **Do not touch the display during restart, it is being calibrated.**

## Device Configuration

Configuration takes place typically via a Web interface. Alternatively, configuration is possible using 2N Access Commander software or the My2N service.

The device is factory-set to DHCP ON. DHCP settings can be switched directly on the display of the unit after switching to the hidden menu in the following manner: Wait until the end of the introductory animation on the display after starting/restarting the device. The moment the home screen appears (after approx. 20 s), place your finger in the top left corner of the display for approx. 5 s.

The IP address of the device will also be shown in the hidden menu. This can also be ascertained using the 2N Network Scanner tool which can be freely downloaded from [www.2n.com](http://www.2n.com)

If the address is 0.0.0.0, then the device did not get the IP address from the DHCP server and static IP address (DHCP OFF) has to be used. If DHCP OFF is set, the device static address is 192.168.1.100.

Enter the IP address of the device shown into any web browser. Accept the safety warnings of some browsers as your acceptance is not in contradiction to a safe use of your device. The factory login data are: username: **admin** and password: **2n**.

Once logged in, you can start configuring your device via the web interface. Detailed information about configuration is provided by the Configuration manual for 2N IP intercoms which is available at [wiki.2n.com](http://wiki.2n.com), a direct link is available on the start screen of the configuration interface.

## Technical Parameters

### Basic properties:

- made of tempered glass and aluminium
- 10" capacitive touchscreen display with TFT LCD technology with resolution of 2560 x 1920
- camera with infrared illumination and support for streaming of up to 5 Mpix
- integrated combined reader
- tamper switch to detect unauthorized opening of the device
- IP65 protection
- IK 08
- dimensions: 170 (w) x 355 (h) mm
  - x 40 mm (d) for surface mounting
  - x 22 mm (d) for flush mounting

### Access control options:

- combined RFID card reader: 125 kHz and 13.56 MHz (optionally secure version)
- numeric touchpad: numeric PIN code
- 2N Mobile Key application: access using a smartphone which supports NFC and Bluetooth technology

### Interface:

- Power Supply: 12 V  $\pm$ 15 % / 4 A DC or PoE+ (802.3at)

- LAN: 10/100BASE-TX s Auto-MDIX, RJ-45
- Recommended cabling: Cat-5e or higher
- Passive switch: make and break contact, max. 30 V / 1 A AC/DC
- Active switch output: 12 V / 0.6 A DC
- Supported protocols: SIP2.0, SIPs, DHCP opt. 66, SMTP, SNMP, TR069, 802.1x, RTSP, RTP, SRTP, FTP, HTTP, HTTPS, Syslog, ONVIF

### Audio properties

- 2 built-in microphones
- Amplifier: 2 x 4 W
- Speaker: 2 x 4 W / 4  $\Omega$
- LINE OUT: 1 VRMS / 600  $\Omega$
- Full duplex audio
- Codecs: L16 / 16kHz, G.711, G.729, G.722
- Protocols: RTP/RTSP/SRTP

### Video properties

- Frame rate: up to 60 frames/s
- Focal length: 1.7 mm
- Codecs: H.264, MJPEG
- Protocols: RTP/RTSP/SRTP/HTTP
- Camera functions: yes, ONVIF profile T compatible

## Maintenance – Cleaning

The surface will become dirty during use of the device. Use a piece of soft cloth moistened with clean water to clean the device.

**You are recommended to follow the principles below while cleaning:**

Use suitable products designed for cleaning glasses, optical devices or screens, etc. to clean the display. Clean the device in dry weather in order to make waste water evaporate quickly. We

recommend you to use IT cleaning wipes.

To disinfect the surface of the device against bacteria and viruses (anti-covid) to maintain the hygiene conditions of critical surfaces and touch points, we recommend that you use Zoono – Microbe Shield Surface Sanitiser Spray.

Do not use aggressive detergents (such as abrasives or strong disinfectants). Alcohol, peroxide and lye (caustic soda) based cleaners must not be used.

## Caution

- Always use the product for the purpose it was designed and manufactured for, in compliance herewith.
- Any use of the product that is in contradiction with the instructions provided herein may result in malfunction, damage or destruction of the product.
- Any use or connection of the product other than those included herein shall be considered undue and the manufacturer shall not be liable for any consequences arisen as a result of such misconduct.
- Be careful while handling the product; the manufacturer shall not be liable for any personal injury or property damage associated with the device.
- The warranty does not apply to the product defects and failures arisen as a result of improper mounting (in contradiction herewith). The manufacturer is neither liable for damage caused by theft within an area that is accessible after the attached electric lock is switched on. The product is not designed as a burglar protection device except when used in combination with a standard lock, which has the security function.
- This manual is a brief version of the online User Manual available at [wiki.2n.com](http://wiki.2n.com). In the event of any discrepancy between the two aforementioned versions, the online version shall prevail.

Před použitím tohoto výrobku si pečlivě prostudujte tento návod k použití a řídte se pokyny a doporučeními v něm uvedenými. Kompletní uživatelská dokumentace k tomuto zařízení je k dispozici na [wiki.2n.com](http://wiki.2n.com).

**2N IP Style** je 2N IP interkom nejvyšší kvality s 10" dotykovým displejem, čtečkou karet, s podporou technologie Bluetooth a NFC a Full HD kamerou s funkcí sledování obličeje během hovoru, tzv. Face Zooming. **2N IP Style** umožňuje kontrolu vstupního prostoru a vzdálené řízení vstupu. Intuitivní dotykový displej umožní snadné vyhledávání v adresáři a volání na zvolenou destinaci. **2N IP Style** se nabízí ve variantě s kombinovanou a zabezpečenou kombinovanou čtečkou karet o frekvencích 125 kHz a 13,56 MHz.

Dotykový displej může být chráněn tvrzeným sklem s aktivní hygienickou ochranou instalovanou z výroby, nebo může být ochrana dodatečně přidána. Jediněná antibakteriální/antivirová ochrana zahubí 99 % virů a bakterií. Tvrzené sklo s hodnocením 9H zajišťuje dostatečnou ochranu displeje před poškrábáním a díky odolnosti IK08 i před rozbitím.

## Nutné k instalaci

- Připojení k LAN, UTP kabel Cat5 nebo vyšší kategorií se zakončením RJ-45
- Napájení PoE+ 802.3at nebo 12 V DC / 4 A
- Dokončenou instalaci šasi (obj. č. 9157002) pro povrchovou montáž, nebo zápusťné krabice (obj. č. 9157001) pro zapuštěnou montáž.

## Mechanická instalace



Zařízení je určeno pro povrchovou nebo zapuštěnou montáž.

Předpokládá se, že instalace šasi, nebo zápusťné krabice je dokončena a všechny nezbytné kabely jsou vyvedeny. Doporučená délka vyvedených kabelů je 30 cm.

Odsroubujte kryt konektorů ze zadní strany zařízení. Provlékněte všechny kabely bez zakončení (svorky, koncovky atd.) průchodkami na vnitřní straně krytu konektorů. Po protažení průchodkami kabely osadte potřebnými koncovkami.

Vyklopte podpěru s rameny umístěnou ve spodní části šasi, nebo zápusťné krabice. Na zadní straně zařízení se nachází profily, které se nasadí na ramena podpěry a posunou do

nejnižší možné pozice, kdy dojde k ukotvení zacvaknutím.


Připojte všechny kabely k zařízení. Podpěra poskytuje dostatečnou oporu při zapojování kabeláže, proto není nutné zařízení nijak podepírat.

Po zapojení a upevnění přebytečných délek kabelů do úchytek přišroubujte krytku konektorů zpět a přiklopte zařízení směrem k šasi, nebo zápusťné krabici a poté zatlačte směrem dolů, dojde k utěsnění instalace. Zbývá uzamknout pozici utažením dvou šroubů uvnitř zařízení pomocí imbusového klíče.

Grafické znázornění instalace naleznete na konci tohoto zkráceného manuálu.

## Elektrická instalace

### Popis svorek, konektorů a dostupných prvků

CONTROL	Tlačítko pro obnovení továrního nastavení
POWERLED	Stavová LED zařízení
LAN	Stavová LED LAN připojení
VBUS	Konektor pro připojení sběrnice
	Zemní svorka
IN1, IN2, IN3	Svorky pro vstup v pasivním / aktivním režimu (−30 V do +30 V DC) <ul style="list-style-type: none"> <li>• OFF = otevřený kontakt NEBO UIN &gt; 1.5 V</li> <li>• ON = sepnutý kontakt NEBO UIN &lt; 1.5 V</li> </ul>
TAMPER SWITCH	Svorky pro připojení zařízení k zabezpečovacímu systému
OUT	Aktivní výstup 12 V / 0.6 A DC
RELAY	Svorky pro 30 V / 1 A AC/DC NO/NC kontakt
POWER 12 V / 4 A	Svorky pro externí 12 V / 4 A DC napájecí zdroj
Konektor LAN	Volitelné PoE+ 802.3at pro připojení zařízení k LAN sítí
Ochranný spínač	Spínač detekující neoprávněné otevření zařízení
SD CARD	Slot pro SD kartu

### Připojení zámku

Elektrický zámek připojte přímo na aktivní výstup zařízení. V každém případě doporučujeme používat nízkoodběrové zámky a dodržovat maximální hodnoty uvedené výše.

### Bezpečnost instalace

Pokud je zařízení instalováno na místě, kde hrozí neoprávněné vniknutí do zařízení, je silně doporučeno použít 2N Bezpečnostní relé (obj. č. 9159010) pro maximální bezpečnost instalace.

**Obnovení originálního nastavení** – Pro obnovení originálního továrního nastavení zařízení postupujte podle následujícího postupu:

- Odpojte zařízení od napájení.
- Stiskněte a držte tlačítko CONTROL.
- Připojte zařízení k napájení.
- **Držte stále tlačítko po několik sekund a pak tlačítko uvolněte.**

## Konfigurace zařízení

Konfigurace probíhá typicky pomocí webového rozhraní zařízení. Alternativně je možná konfigurace pomocí software 2N Access Commander nebo službou My2N.

Tovární nastavení zařízení je DHCP ON. Přepnout nastavení DHCP lze přímo na displeji zařízení po přepnutí do skrytého menu následujícím způsobem: Po startu/restartu zařízení vyčkejte na ukončení úvodní animace na displeji. V momentě zobrazení domovské obrazovky (do cca 20 s) přiložte prst do levého horního rohu displeje na cca 5 s.

Ve skrytém menu se také zobrazuje IP adresa zařízení. Tu lze zjistit také pomocí nástroje 2N Network Scanner, volně ke stažení na [www.2n.com](http://www.2n.com).

Pokud je adresa 0.0.0.0, znamená to, že zařízení nedostalo z DHCP serveru IP adresu a je nutné použít statickou IP adresu, tzn. DHCP OFF. Pokud je nastaveno DHCP OFF, zařízení má statickou adresu 192.168.1.100.

Zjištěnou IP adresu zařízení zadejte do libovolného webového prohlížeče. Bezpečnostní varování některých prohlížečů odsouhlaste, není v rozporu s bezpečným použitím zařízení. Tovární přihlašovací údaje jsou jméno: **admin** a heslo: **2n**.

Po přihlášení do webového rozhraní můžete zařízení konfigurovat. Detailní informace o konfiguraci poskytněte Konfigurační manuál pro 2N IP interkomy dostupný na [wiki.2n.com](http://wiki.2n.com), přímý odkaz je dostupný na úvodní obrazovce konfiguračního rozhraní.

## Technické parametry

### Základní vlastnosti:

- vyroben z tvrzeného skla a hliníku
- kapacitní dotykový displej s TFT LCD technologií o velikosti 10" s rozlišením 2560 x 1920
- kamera s infračerveným přísvitem a podpora streamu až 5 Mpix
- integrovaná kombinovaná čtečka
- ochranný spínač pro detekci neoprávněného otevření zařízení
- krytí IP65
- IK 08
- rozměry: 170 (š) x 355 (v) mm
  - o x 40 mm (h) pro povrchovou montáž
  - o x 22 mm (h) pro zápusťnou montáž

### Možnosti kontroly vstupu:

- kombinovaná čtečka RFID karet: 125 kHz a 13,56 MHz (volitelně zabezpečená verze)
- numerická dotyková klávesnice: číselný PIN kód
- aplikace 2N Mobile Key: přístup pomocí chytrého telefonu podporující NFC a Bluetooth technologii

### Rozhraní:

- Napájení: 12 V  $\pm$  15 % / 4 A DC nebo PoE+ (802.3at)

- LAN: 10/100BASE-TX s Auto-MDIX, RJ-45
- Doporučená kabeláž: Cat-5e nebo vyšší
- Pasivní spínač: spínací a rozpinací kontakt, max. 30 V / 1 A AC/DC
- Aktivní výstup spínače: 12 V / 0.6 A DC
- Podporované protokoly: SIP2.0, SIPs, DHCP opt. 66, SMTP, SNMP, TR069, 802.1x, RTSP, RTP, SRTP, TFTP, HTTP, HTTPS, Syslog, ONVIF

### Vlastnosti audia

- 2 vestavěné mikrofony
- Zesilovač: 2 x 4 W
- Reprodukční: 2 x 4 W / 4  $\Omega$
- Výstup LINE OUT: 1 VRMS / 600  $\Omega$
- Full duplex audio
- Kodeky: L16 / 16kHz, G.711, G.729, G.722
- Protokoly: RTP/RTSP/SRTP

### Vlastnosti videa

- Snímková frekvence: až 60 snímků/s
- Ohnisková vzdálenost: 1,7 mm
- Kodeky: H.264, MJPEG
- Protokoly: RTP/RTSP/SRTP/HTTP
- Funkce kamery: ano, ONVIF profil T kompatibilní

## Údržba – čištění

Při používání zařízení dochází ke znečištění povrchu. K odstranění nečistot obvykle postačí měkký hadřík navlhčený čistou vodou.

### Doporučujeme dodržovat při čištění tyto zásady:

Pro čištění displeje používejte vhodné prostředky určené pro čištění brýlí, optiky, obrazovek apod. Doporučuje se čistit za suchého počasí, kdy případná vniknuvší voda rychle vyschne. Vhodné jsou čisticí ubrousky na IT techniku.

Pro dezinfekci povrchu zařízení proti bakteriím a virům (antivirus) pro udržení hygienických podmínek kritických povrchů a dotykových bodů doporučujeme použít sprej Zoono – Microbe Shield Surface Sanitiser Spray.

Nepoužívejte agresivní čisticí prostředky (písek na nádobí, Savo, apod.). Nelze používat čističe na alkoholové, peroxidové a louhové (hydroxid sodný) bázi.

## Upozornění

- Výrobek používejte pro účely, pro které byl navržen a vyroben, v souladu s uživatelskou dokumentací.
- V případě používání výrobku jiným způsobem, než je uvedeno v uživatelské dokumentaci, může dojít k nesprávnému fungování výrobku nebo k jeho poškození či zničení.
- Jakékoliv jiné použití nebo zapojení výrobku, kromě postupů a zapojení uvedených v návodu, je považováno za nesprávné a výrobce nenese žádnou zodpovědnost za následky způsobené tímto počínáním.
- Pozor na riziko zranění o zařízení; výrobce neručí za

poranění osob nebo poškození majetku.

- Záruka se nevztahuje na poruchy a závady výrobku vzniklé v důsledku jeho nesprávné montáže (v rozporu s těmito instrukcemi). Výrobce dále nenese zodpovědnost za škody vzniklé krádeží z prostor, které jsou přístupné po sepnutí připojeného elektrického zámku. Výrobek není určen jako ochrana proti zlodějům (pouze v kombinaci s klasickým zámek, který plní bezpečnostní funkci).
- Tento manuál je zkrácenou verzí online uživatelské dokumentace dostupné na [wiki.2n.com](http://wiki.2n.com). V případě odlišností platí online verze.

Vor dem Gebrauch dieses Erzeugnisses lesen Sie, bitte, diese Gebrauchsanweisung aufmerksam durch und richten Sie sich nach den darin enthaltenen Hinweisen und Empfehlungen. Eine komplette Dokumentation zu diesem Gerät finden Sie auf [wiki.2n.com](http://wiki.2n.com).

**2N IP Style** ist eine 2N IP-Sprechanlage von höchster Qualität mit einem 10" Touchscreen, Kartenleser mit Unterstützung für Bluetooth- und NFC-Technologie und einer Full HD-Kamera mit Gesichtserkennung während eines Anrufs, genannt Face Zooming. **2N IP Style** ermöglicht die Kontrolle des Eingangsbereichs und die Fernsteuerung des Eintretens. Über den intuitiven Touchscreen können Sie das Verzeichnis einfach durchsuchen und das ausgewählte Ziel anrufen. **2N IP Style** wird als Variante mit dem kombinierten und sicheren kombinierten Kartenlesegerät mit den Frequenzen 125 kHz und 13,56 MHz angeboten.

Der Touchscreen kann durch gehärtetes Glas mit aktivem Hygieneschutz werkseitig geschützt werden, oder kann der Schutz nachträglich angebracht werden. Der einzigartige antibakterielle/antivirale Schutz tötet 99 % der Viren und Bakterien ab. Das gehärtete Glas mit einem Härtegrad von 9H bietet ausreichenden Schutz vor Kratzern und, dank der IK08-Beständigkeit, vor Bruch.

## Für die Installation erforderlich

- LAN-Verbindung, Cat5-UTP-Kabel oder höher mit RJ-45-Abschluss
- Stromversorgung PoE+ 802.3at oder 12 V DC / 4 A.
- Abgeschlossene Installation des Gehäuses (Best. Nr. 9157002) für die Aufputzmontage oder der Unterputzdosen (Best. Nr. 9157001) für die Unterputzmontage.

## Mechanische Installation



Das Gerät ist für die Aufputz- oder Unterputzmontage bestimmt.

Es wird davon ausgegangen, dass die Installation des Gehäuses oder der Unterputzdose abgeschlossen ist und alle erforderlichen Kabel verlegt sind. Die empfohlene Kabellänge beträgt 30 cm.

Schrauben Sie die Steckerabdeckung von der Rückseite des Geräts ab. Führen Sie alle Kabel ohne Anschlüsse (Klemmen, Abschlüsse usw.) durch die Buchsen an der Innenseite der Anschlussabdeckung. Besetzen Sie die Kabel nach dem Durchgang durch die Buchsen mit den erforderlichen Klemmen.

Klappen Sie die Armllehne unten am Gehäuse oder an der Unterputzdose aus. Auf der Rückseite des Geräts befinden sich Profile, die auf den Armen des Trägers platziert und in die niedrigstmögliche Position gebracht werden, in der die

Verankerung einrastet.

Schließen Sie alle Kabel an das Gerät an. Die Lehne bietet ausreichend Unterstützung beim Anschließen der Verkabelung, sodass das Gerät nicht unterstützt werden muss.

Nachdem Sie die überschüssigen Kabellängen an den Halterungen angeschlossen und gesichert haben, schrauben Sie die Steckerabdeckung wieder auf und kippen Sie das Gerät in Richtung Gehäuse oder Unterputzdose. Drücken Sie dann nach unten, um die Installation abzudichten. Es bleibt die Position zu verriegeln, indem die beiden Schrauben im Gerät mit einem Inbusschlüssel angezogen werden.

Eine grafische Darstellung der Installation finden Sie am Ende dieses Kurzhandbuchs.

## Elektrische Installation

### Beschreibung der Klemmen, Steckverbinder und verfügbaren Elemente

CONTROL	Taste für die Wiederherstellung der Werkseinstellungen
POWERLED	Status-LED-Geräte
LAN	Status-LED LAN-Verbindung
VBUS	Busanschluss
	Erdungsklemme
IN1, IN2, IN3	Klemmen für den Eingang im passiven / aktiven Modus (-30 V bis +30 V DC) <ul style="list-style-type: none"> <li>• OFF = Kontakt offen ODER UIN &gt; 1.5 V</li> <li>• ON = Kontakt geschlossen ODER UIN &lt; 1.5 V</li> </ul>
TAMPER SWITCH	Klemmen zum Anschließen des Geräts an das Sicherheitssystem
OUT	Aktiver Ausgang 12 V / 0,6 A DC
RELAY	Klemmen für 30 V / 1 A AC/DC NO/NC-Kontakt
POWER 12 V / 4 A.	Klemmen für eine externe 12 V / 4 A DC-Stromversorgung
LAN-Anschluss	Optionales PoE+ 802.3at zum Anschließen des Geräts an ein LAN-Netz
Sabotagekontakt	Der Schalter erkennt ein unbefugtes Öffnen des Geräts
SD CARD	SD-Kartensteckplatz

### Schlossverbindung

Schließen Sie das elektrische Schloss direkt an den aktiven Ausgang des Geräts an. Jedenfalls empfehlen wir verbrauchsarme Schlösser zu benutzen und die oben angegebene maximale Werte einzuhalten.

### Installationssicherheit

Wenn das Gerät an einem Ort installiert wird, an dem die Gefahr eines unbefugten Eindringens in das Gerät besteht, wird dringend empfohlen, für maximale Installationssicherheit das 2N-Sicherheitsrelais (Bestellnummer 9159010) zu verwenden.

**Wiederherstellung der Ausgangseinstellung**– Um die Ausgangseinstellung des Geräts wiederherzustellen, verfahren Sie wie folgt:

- Trennen Sie das Gerät von der Stromversorgung.
- Halten Sie die CONTROL-Taste gedrückt.
- Schließen Sie das Gerät an die Stromversorgung an.
- Halten Sie die Taste einige Sekunden lang gedrückt und lassen Sie sie dann los.

## Konfiguration des Gerätes

Die Konfiguration erfolgt für gewöhnlich über die Weboberfläche des Geräts. Alternativ ist Konfiguration auch mit 2N Access Commander möglich oder durch My2N Dienst.

Die Werkseinstellung des Geräts ist DHCP ON. Sie können die DHCP-Einstellungen direkt auf dem Gerätedisplay ändern, nachdem Sie zum versteckten Menü gewechselt haben: Warten Sie nach dem Starten/Neustarten des Geräts, bis die erste Animation auf dem Display beendet ist. Während der Startbildschirm angezeigt wird (innerhalb von ca. 20 s), legen Sie Ihren Finger für ca. 5 s in die obere linke Ecke des Displays.

Die IP-Adresse des Geräts wird auch im versteckten Menü angezeigt. Diese kann auch mit dem 2N Network Scanner-Tool gefunden werden, das kostenlos unter [www.2n.com](http://www.2n.com) heruntergeladen werden kann.

Ist die Adresse 0.0.0.0, bedeutet es, dass das Gerät vom DHCP-Server keine IP-Adresse erworben hat, deswegen muss man die statische IP-Adresse verwenden, d.h. DHCP OFF. Wenn DHCP auf OFF eingestellt ist, hat das Gerät statische Adresse 192.168.1.100. Geben Sie die erkannte IP-Adresse des Geräts in einen beliebigen Webbrowser ein. Sicherheitswarnungen einiger Browser bejahen, es gibt keinen Widerspruch mit sicherer Benutzung des Geräts. Anmeldeangaben von der Herstellung sind Name: **admin** und Passwort: **2n**.

Nach der Anmeldung in die Web-Schnittstelle können Sie das Gerät konfigurieren. Detaillierte Informationen zur Konfiguration finden Sie im Konfigurationshandbuch für 2N IP-Sprechanlagen unter [wiki.2n.com](http://wiki.2n.com). Ein direkter Link ist auf dem Startbildschirm der Konfigurationsoberfläche verfügbar.

## Technische Parameter

### Grundeigenschaften:

- aus gehärtetem Glas und Aluminium hergestellt
- kapazitiver Touchscreen mit TFT-LCD-Technologie mit einer Größe von 10 Zoll und einer Auflösung von 2560 x 1920
- Kamera mit Infrarotbeleuchtung und Stream-Unterstützung bis zu 5 Mpix
- integrierter kombinierter Leser
- Sabotagekontakt zum Erkennen eines unbefugten Öffnens des Geräts
- Schutzart IP65
- IK 08
- Maße: 170 (B) x 355 (H) mm
  - x 40 mm (T) für eine Aufputzmontage
  - x 22 mm (T) für eine Unterputzmontage

### Möglichkeiten der Eintrittskontrolle:

- kombinierter RFID-Kartenleser: 125 kHz und 13,56 MHz (optionale sichere Version)
- Ziffernblock: Numerischer PIN-Code
- 2N Mobile Key-Anwendung: Zugriff über ein Smartphone, das NFC- und Bluetooth-Technologie unterstützt

### Schnittstelle:

- Stromversorgung: 12 V  $\pm$ 15 % / 4 A DC oder PoE+ (802.3at)
- LAN: 10/100BASE-TX s Auto-MDIX, RJ-45

- Empfohlene Verkabelung: Cat-5e oder höher
- Passiver Schalter: Kontakt herstellen und unterbrechen, max. 30 V / 1 A AC/DC
- Aktiver Schaltausgang: 12 V / 0.6 A DC
- Unterstützte Protokolle: SIP2.0, SIPs, DHCP opt. 66, SMTP, SNMP, TR069, 802.1x, RTSP, RTP, SRTP, TFTP, HTTP, HTTPS, Syslog, ONVIF

### Audioeigenschaften

- 2 eingebaute Mikrofone
- Verstärker: 2 x 4 W
- Lautsprecher: 2 x 4 W / 4  $\Omega$
- LINE OUT-Ausgang: 1 VRMS / 600  $\Omega$
- Full duplex audio
- Codecs: L16 / 16kHz, G.711, G.729, G.722
- Protokolle: RTP/RTSP/SRTP

### Videoeigenschaften

- Bildrate: bis zu 60 Bilder/s
- Brennweite: 1,7 mm
- Codecs: H.264, MJPEG
- Protokolle: RTP/RTSP/SRTP/HTTP
- Kamerafunktionen: Ja, ONVIF Profil T kompatibel

## Wartung – Reinigung

Bei Verwendung des Geräts wird die Oberfläche verschmutzt. Zur Entfernung des Schmutzes genügt meistens ein weiches mit sauberem Wasser angefeuchtetes Tuch.

### Bei der Reinigung empfehlen wir folgende Grundsätze einzuhalten:

Verwenden Sie zum Reinigen des Displays geeignete Reinigungsmittel zum Reinigen von Gläsern, Brillen, Bildschirmen usw. Wir empfehlen bei trockenem Wetter zu reinigen, weil dann eventuell eindringendes Wasser schnell austrocknet. Geeignet sind Reinigungstücher für IT-Technik.

Wir empfehlen die Verwendung von Zoono - Microbe Shield Surface Sanitiser Spray zur Desinfektion der Oberfläche des Geräts gegen Bakterien und Viren (Antikovid), um die hygienischen Bedingungen kritischer Oberflächen und Kontaktpunkte aufrechtzuerhalten.

Keine aggressiven Reinigungsmittel (Reinigungspulver, chlorhaltige Mittel, usw.) benutzen. Reinigungsmittel auf Alkohol-, Peroxid- und Aztmittelbasis (Natriumhydroxid) können nicht verwendet werden.

## Hinweis

- Verwenden Sie das Produkt für den Zweck, zu dem es entworfen und hergestellt wurde, in Übereinstimmung mit der Benutzerdokumentation.
- Verwendung des Produktes in Widerspruch zu dieser Gebrauchsanweisung kann zu mangelhafter Funktion des Produktes oder zu ihrem Beschädigung oder Zerstörung führen.
- Jede andere Verwendung oder Schaltanordnung als die in dieser Anleitung eingegebene Verfahren und Schaltungen ist als falsche betrachtet und der Hersteller trägt keine Verantwortung für die dadurch entstandene Folgen.
- Vorsicht beim Umgang mit dem Gerät, der Hersteller haftet für keine Verletzung der Personen oder Sachschäden.

- Die Garantie bezieht sich nicht auf Störungen und Fehlfunktionen, die infolge einer unsachgemäßen Montage (im Widerspruch zu dieser Anleitung) entstanden sind. Der Hersteller trägt keine Verantwortung für Diebstahl-Schäden in Räumen, die nach der Schaltung des angeschlossenen elektrischen Schloßes zugänglich sind. Das Produkt ist nicht als Diebstahlschutz bestimmt (nur in Kombination mit klassischem Schloß, das die Sicherheitsfunktion erfüllt).
- Diese Anleitung ist eine verkürzte Version der Installationsanweisung, die man unter [wiki.2n.com](http://wiki.2n.com) findet. Im Fall der Abweichungen gilt die online Version.

Avant d'utiliser ce produit, veuillez lire attentivement ce mode d'emploi et suivez consignes et recommandations y mentionnées. La documentation utilisateur complète pour cet appareil est disponible sur [wiki.2n.com](http://wiki.2n.com).

Le **2N IP Style** est un interphone IP 2N de la plus haute qualité équipé d'un écran tactile 10", d'un lecteur de cartes, avec prise en charge de la technologie Bluetooth et NFC et une caméra Full HD avec une fonction de suivi du visage durant les appels. **2N IP Style** permet de contrôler l'espace d'entrée et de commander l'accès à distance. L'écran tactile intuitif permet de rechercher facilement dans le carnet d'adresses et d'appeler vers la destination sélectionnée. **2N IP Style** est disponible dans une variante avec un lecteur de cartes combiné et sécurisé avec des fréquences de 125 kHz et 13,56 MHz.

L'écran tactile peut être protégé par un verre trempé avec une protection hygiénique active installée en usine, ou la protection peut être ajoutée additionnellement. La protection antibactérienne/antivirale unique tue 99% des virus et des bactéries. Le verre trempé classé 9H offre une protection suffisante contre les rayures et, grâce à la résistance IK08, contre la casse.

## Nécessaire pour l'installation

- Connexion LAN, câble UTP Cat5 ou de catégorie supérieure avec une terminaison RJ-45
- Alimentation PoE+ 802.3at ou 12 V DC / 4 A
- Installation terminée du châssis (n° de réf. 9157002) pour un montage en surface ou des boîtiers encastrés (n° de réf. 9157001) pour un montage encastré.

## Installation mécanique



13

L'appareil est conçu pour un montage en surface ou encastré.

Il est supposé que l'installation du châssis ou de la boîte d'encastrement est terminée et que tous les câbles indispensables sont acheminés. La longueur recommandée des câbles est de 30 cm.

Dévissez le couvercle des connecteurs qui se trouve à l'arrière de l'appareil. Faites passer tous les câbles sans embout (bornes, etc.) dans les presse-étoupes qui se trouvent à l'intérieur du couvercle des connecteurs. Après avoir les avoir fait passer dans les presse-étoupes, équipez les câbles des embouts nécessaires.

Dépliez l'accoudoir situé au bas du châssis ou du boîtier encastré. À l'arrière de l'appareil se trouvent des profils qui s'installent sur les bras du support et se déplacent vers la position la plus basse possible, où

l'ancrage se fait avec un clic.


Connectez tous les câbles à l'appareil. Le support fournit un soutien suffisant lors de la connexion du câblage, il n'est donc nullement nécessaire de soutenir l'appareil.

Après avoir connecté et fixé les longueurs de câble excédentaires aux clips, revissez le couvercle des connecteurs et inclinez l'appareil vers le châssis ou le boîtier encastré, puis poussez vers le bas, cela permettra de sceller l'installation. Il reste à verrouiller la position en serrant les deux vis à l'intérieur de l'appareil avec une clé Allen.

Une illustration graphique de l'installation se trouve à la fin de ce manuel abrégé.

## L'installation électrique

Description des bornes, des connecteurs et des éléments disponibles

CONTROL	Bouton de rétablissement des régales d'usine
POWERLED	Voyants LED d'état
LAN	LED d'état de la connexion LAN
VBUS	Connecteur de bus
	Borne de terre
IN1, IN2, IN3	Bornes pour l'entrée en mode passif / actif (-30 V à +30 V CC) <ul style="list-style-type: none"> <li>• OFF = contact ouvert OU UIN &gt; 1.5 V</li> <li>• ON = contact fermé OU UIN &lt; 1.5 V</li> </ul>
TAMPER SWITCH	Bornes pour connecter l'appareil au système de sécurité
OUT	Sortie active 12 V / 0,6 A DC
RELAIS	Bornes pour un contact 30 V / 1 A AC / DC NO / NC
POWER 12 V / 4 A	Bornes pour une alimentation externe 12 V / 4 A CC
Connecteur LAN	PoE+ 802.3at en option pour connecter l'appareil à un réseau LAN
Interrupteur de sécurité	Interrupteur détectant une ouverture non autorisée de l'appareil
SD CARD	Slot pour carte SD

### Connexion de la serrure

Connectez la serrure électrique directement à la sortie active de l'appareil. Dans tous les cas, nous vous recommandons d'utiliser des serrures à faible consommation et de respecter les valeurs maximales définies ci-dessus.

### Sécurité de l'installation

Si l'appareil est installé dans un endroit où il existe un risque d'intrusion non autorisée dans l'appareil, il est fortement recommandé d'utiliser le relais de 2N (n° de réf. 9159010) pour la sécurité maximale de l'installation.

**Renouvellement du réglage original** – Pour renouveler le réglage original d'usine de l'appareil, suivez le processus suivant:

- Débranchez l'appareil de l'alimentation électrique.
- Appuyez sur le bouton CONTROL et maintenez-le enfoncé.
- Connectez l'appareil à l'alimentation électrique.
- **Maintenez le bouton enfoncé pendant quelques secondes, puis relâchez le bouton.**



## Configuration de l'appareil

La configuration se déroule d'une manière typique, à l'aide de l'interface web de l'appareil. Il est alternativement possible de réaliser la configuration à l'aide du logiciel 2N Access Commander ou à l'aide du service My2N.

Le réglage d'usine de l'appareil est DHCP ON. Vous pouvez modifier les paramètres DHCP directement sur l'écran de l'appareil après être passé au menu masqué comme suit: Après avoir fait démarrer/redémarrer l'appareil, attendez la fin de l'animation initiale sur l'écran. Au moment de l'affichage de l'écran d'accueil (au bout d'environ 20 s), placez un doigt dans le coin supérieur gauche de l'écran pendant environ 5 s.

L'adresse IP de l'appareil s'affiche également dans le menu masqué. Cela peut également être trouvé à l'aide de l'outil 2N Network Scanner, téléchargeable librement sur [www.2n.com](http://www.2n.com).

Si l'adresse est 0.0.0.0, cela signifie que le serveur DHCP n'a pas attribué d'adresse IP à l'appareil et qu'il est donc nécessaire d'utiliser une adresse IP statique, soit DHCP OFF. Si DHCP est ajusté à OFF, l'adresse statique de l'appareil est 192.168.1.100.

Saisissez l'adresse IP de l'appareil détectée dans n'importe quel navigateur Web. Approuvez des avertissements de sécurité de certains navigateurs web, ils n'entrent pas en conflit avec l'utilisation sûre de l'appareil. Les données d'identification d'usine sont le nom: **admin** et le mot de passe: **2n**.

Une fois que vous aurez ouvert une session dans l'interface web, vous pourrez configurer votre appareil. Des informations détaillées sur la configuration sont fournies par le Manuel de configuration des interphones IP 2N disponible sur [wiki.2n.com](http://wiki.2n.com), un lien direct est disponible sur l'écran d'accueil de l'interface de configuration.

## Paramètres techniques

### Caractéristiques de base:

- Fabriqué en verre trempé et en aluminium
- écran tactile capacitif avec technologie LCD TFT d'une taille de 10" avec une résolution de 2560 x 1920
- caméra avec éclairage infrarouge et prise en charge du flux jusqu'à 5 Mpix
- lecteur combiné intégré
- interrupteur de sécurité pour détecter une ouverture non autorisée de l'appareil
- Protection IP65
- IK 08
- dimensions: 170 (l) x 355 (h) mm
  - o x 40 mm (h) pour un montage en surface
  - o x 22 mm (h) pour un montage encastré

### Possibilités de contrôle d'accès:

- lecteur de cartes RFID combiné: 125 kHz et 13,56 MHz (version sécurisée en option)
- pavé numérique tactile: code PIN numérique
- Application 2N Mobile Key: accès via un smartphone prenant en charge la technologie NFC et Bluetooth

### Interface:

- Alimentation: 12 V  $\pm$  15% / 4 A CC ou PoE + (802.3at)

- LAN: 10/100BASE-TX avec Auto-MDIX, RJ-45
- Câblage conseillé: Cat-5e ou supérieur
- Interrupteur passif: contact d'interruption et de distension, max. 30 V / 1 A AC / DC
- Sortie Active: 12 V / 0.6 A DC
- Protocoles pris en charge: SIP2.0, SIPs, DHCP opt. 66, SMTP, SNMP, TR069, 802.1x, RTSP, RTP, SRTP, TFFTP, HTTP, HTTPS, Syslog, ONVIF

### Propriétés audio

- 2 microphones intégrés
- Amplificateur: 2 x 4 W
- Haut-parleur: 2 x 4 W / 4  $\Omega$
- Sortie LINE OUT: 1 VRMS / 600  $\Omega$
- Audio en duplex intégral
- Codecs: L16 / 16kHz, G.711, G.729, G.722
- Protocoles: RTP/RTSP/SRTP

### Propriétés vidéo

- Fréquence d'images: jusqu'à 60 images / s
- Longueur focale: 1,7 mm
- Codecs: H.264, MJPEG
- Protocoles: RTP/RTSP/SRTP/HTTP
- Fonctions de la caméra: oui, compatible ONVIF profil T

## Maintenance – nettoyage

Lors de l'utilisation de l'appareil, la surface devient sale. Pour le nettoyer, utilisez un chiffon doux imbibé d'eau propre.

Nous vous recommandons de suivre ces principes lors du nettoyage:

Pour nettoyer l'écran, utilisez des détergents adaptés conçus pour nettoyer les verres, les optiques, les écrans, etc. Nettoyez l'appareil par temps sec afin de faire évaporer rapidement l'eau utilisée. Il convient d'utiliser des lingettes de nettoyage pour équipements informatiques (IT).

Nous vous recommandons d'utiliser Zoono - Microbe Shield Surface Sanitiser Spray pour désinfecter la surface de l'appareil contre les bactéries et les virus (anti-Covid) afin de maintenir les conditions d'hygiène des surfaces critiques et des points de contact.

N'utilisez jamais de détergents agressifs (comme des abrasifs ou des désinfectants puissants). Les nettoyants à base d'alcool, de peroxyde et de lessive (hydroxyde de sodium) ne doivent pas être utilisés.

## Avertissement

- Le produit doit être utilisé uniquement dans le but pour lequel il a été conçu et fabriqué, et ce conformément à la documentation utilisateur.
- Si le produit est utilisé d'une manière différente de celle consignée dans la documentation utilisateur, il risque de ne pas fonctionner convenablement, d'être détérioré, voire même détruit.
- Toute autre utilisation du produit ou tout raccordement différent de ce qui est consigné dans le mode d'emploi sera considéré comme une opération incorrecte et le fabricant ne pourra donc pas être tenu responsable des éventuelles conséquences de tels actes.
- Attention aux risques de blessures liés à l'appareil; le fabricant

ne pourra pas être tenu responsable des éventuelles blessures personnelles ou dommages aux biens.

- La garantie ne couvre pas les défauts et défaillances du produit causés par un mauvais montage (contrairement aux présentes instructions). Le fabricant n'est pas également responsable des dommages causés par un vol dans les locaux qui sont accessibles après la mise en marche de la serrure électrique connectée. Ce produit n'a pas été conçu pour servir de protection contre les voleurs (uniquement en combinaison avec une serrure classique qui remplit sa fonction sécuritaire).
- Le présent manuel est une version raccourcie de la documentation utilisateur en ligne disponible sur le site [wiki.2n.com](http://wiki.2n.com). En cas de différences, la version en ligne est valide.

Antes de utilizar este producto estúdiense detenidamente este manual de uso y siga las instrucciones y recomendaciones indicadas en él. La documentación completa de usuario para este dispositivo está disponible en [wiki.2n.com](http://wiki.2n.com).

**2N IP Style** es un intercomunicador 2N IP de calidad suprema con pantalla táctil de 10", lector de tarjetas, con soporte de la tecnología Bluetooth y NFC y cámara Full HD con función de seguimiento de la cara durante la llamada, el llamado Face Zooming. **2N IP Style** permite controlar el espacio de entrada y el control remoto de la entrada. La pantalla táctil intuitiva permite la búsqueda sencilla en el directorio y llamadas al destino elegido. **2N IP Style** está disponible en la variante con lector de tarjetas combinado y con lector de tarjetas combinado asegurado con frecuencias 125 kHz a 13,56 MHz.

La pantalla táctil puede estar protegida con un vidrio templado con protección higiénica activa instalada en la fábrica, o es posible añadir la protección posteriormente. La protección única antibacteriana/antiviral líquida el 99 % virus y bacterias. El vidrio templado con calificación 9H proporciona la protección suficiente de la pantalla contra los rasguños y gracias a la resistencia IK08 también contra su destrucción.

## Necesario para la instalación

- Conexión con LAN, cable UTP Cat5 o con la categoría superior con la terminación RJ-45
- Alimentación PoE+ 802.3at o 12 V DC / 4 A
- Instalación acabada del chasis (No de referencia 9157002) para el montaje superficial, o de la caja empotrada (No de referencia 9157001) para el montaje empotrado.

## Instalación mecánica



13

El dispositivo está destinado al montaje superficial o empotrado.

Se supone que la instalación del chasis o de la caja empotrada está acabada y todos los cables necesarios están sacados. La longitud recomendada de los cables sacados es de 30 cm.

Destornille la cubierta de los conectores en la parte trasera del dispositivo. Pase todos los cables sin las terminaciones (bornes, terminaciones etc.) por los pasacables en la parte interior de la cubierta de los conectores. Tras pasar los cables por los pasacables coloque las terminaciones necesarias.

Despliegue el soporte con brazos situado en la parte inferior del chasis o de la caja empotrada. En la parte trasera del dispositivo se encuentran perfiles que se colocan en los brazos del soporte y se desplazan a la posición más baja posible donde se produce el

anclaje mediante un clic.


Conecte todos los cables al dispositivo. El soporte proporciona un apoyo suficiente durante la conexión del cableado, por eso no es necesario apoyar el dispositivo de ninguna otra manera.

Tras la conexión y fijación de las longitudes sobrantes de los cables en las abrazaderas, vuelva a atornillar la cubierta de los conectores y pliegue el dispositivo hacia el chasis o hacia la caja empotrada y luego presione hacia abajo, se producirá el sellado de la instalación. Queda bloquear la posición apretando los dos tornillos dentro del dispositivo mediante la llave allen.

La figura gráfica de la instalación la encontrará al final de este manual abreviado.

## Instalación eléctrica

### Descripción de los bornes, conectores y elementos accesibles

CONTROL	Botón para la restauración de la configuración de fábrica
POWERLED	LED de estado del dispositivo
LAN	LED de estado de la conexión LAN
VBUS	Conector para conectar el colector
	Borne de puesta a tierra
IN1, IN2, IN3	Bornes para la entrada en modo pasivo / activo (-30 V hasta +30 V DC) <ul style="list-style-type: none"> <li>• OFF = contacto abierto O UIN &gt; 1,5 V</li> <li>• ON = contacto cerrado O UIN &lt; 1,5 V</li> </ul>
TAMPER SWITCH	Bornes para la conexión del dispositivo al sistema de seguridad
OUT	Salida activa 12 V / 0,6 A DC
RELAY	Bornes para 30 V / 1 A AC/DC NO/NC contacto
POWER 12 V / 4 A	Bornes para la fuente de alimentación 12 V / 4 A DC externa
Conector LAN	De manera opcional PoE+ 802.3at para la conexión del dispositivo a la red LAN
Interruptor antisabotaje	Interruptor que detecta la apertura no autorizada del dispositivo
SD CARD	Ranura para la tarjeta SD

### Conexión de la cerradura

Conecte la cerradura eléctrica directamente a la salida activa del dispositivo. En todo caso recomendamos utilizar las cerraduras de bajo consumo y respetar los valores máximos mencionados anteriormente.

### Seguridad de la instalación

En el caso de que el dispositivo esté instalado en un lugar donde existe el riesgo de irrupción no autorizada en el dispositivo, se recomienda con mucha énfasis utilizar el Relé de seguridad 2N (No de referencia 9159010) para la máxima seguridad de la instalación.

**Restauración de la configuración original** – Para restaurar la configuración original de fábrica del dispositivo siga el siguiente procedimiento:

- Desconecte el dispositivo de la alimentación.
- Pulse y mantenga pulsado en botón CONTROL.
- Conecte el dispositivo a la alimentación.
- **Siga manteniendo pulsado el botón durante unos segundos y luego suelte el botón.**

## Configuración del dispositivo

La configuración transcurre típicamente con la ayuda de la interfaz de web del dispositivo. Como alternativa se puede realizar la configuración mediante el software 2N Access Commander o con el servicio My2N.

La configuración de fábrica del dispositivo es DHCP ON. Es posible cambiar la configuración DHCP directamente en la pantalla del dispositivo tras pasar al menú oculto de la siguiente manera: Tras el inicio/reinicio del dispositivo espere que la animación inicial en la pantalla acabe. En el momento en que aparece la pantalla de inicio (dentro de aprox. 20 s) coloque el dedo en la esquina superior izquierda de la pantalla durante aprox. 5 s.

En el menú oculto también aparece la dirección IP del dispositivo. También se puede visualizar utilizando la herramienta 2N Network Scanner que se puede descargar de forma gratuita en [www.2n.com](http://www.2n.com).

El hecho de que la dirección sea 0.0.0.0, quiere decir que el dispositivo no recibió del servidor DHCP la dirección IP y es necesario utilizar la dirección IP estática, es decir, DHCP OFF. En el caso de que esté configurado DHCP OFF, el dispositivo tiene la dirección estática 192.168.1.100.

Introduzca la dirección IP del dispositivo obtenida en cualquier explorador de web. Confirme la alerta de seguridad de algunos exploradores ya que no perjudica el uso seguro del dispositivo. Los datos para iniciar la sesión son por defecto nombre: admin y contraseña: 2n.

Tras iniciar la sesión en la interfaz de web podrá configurar el dispositivo. La información detallada sobre la configuración la proporcionará el Manual de configuración para los intercomunicadores 2N IP disponible en [wiki.2n.com](http://wiki.2n.com), el enlace directo está disponible en la pantalla de inicio de la interfaz de configuración.

## Parámetros técnicos

### Características básicas:

- fabricado de vidrio templado y aluminio
- pantalla táctil capacitativa con tecnología TFT LCD de tamaño 10" con resolución 2560 x 1920
- cámara con luz adicional infrarroja y soporte de stream hasta 5 Mpix
- lector combinado integrado
- interruptor antisabotaje para detectar la apertura no autorizada del dispositivo
- cobertura IP65
- IK 08
- dimensiones: 170 (ancho) x 355 (alto) mm
  - x 40 mm (profundidad) para el montaje superficial
  - x 22 mm (profundidad) para el montaje empotrado

### Opciones del control de entrada:

- lector de tarjetas RFID combinado: 125 kHz y 13,56 MHz (versión asegurada opcional)
- teclado numérico táctil: código PIN numérico
- aplicación 2N Mobile Key: acceso mediante el teléfono inteligente con soporte de la tecnología NFC y Bluetooth

### Interfaz:

- Suministro eléctrico: 12 V  $\pm$ 15 % / 4 A DC o PoE+ (802.3at)

- LAN: 10/100BASE-TX con Auto-MDIX, RJ-45
- Cableado recomendado: Cat-5e o superior
- Interruptor pasivo: contacto de activación y desactivación, máx. 30 V / 1 A AC/DC
- Interruptor de salida activo: 12 V / 0,6 A DC
- Protocolos soportados: SIP2.0, SIPs, DHCP opt. 66, SMTP, SNMP, TR069, 802.1x, RTSP, RTP, SRTP, TFTP, HTTP, HTTPS, Syslog, ONVIF

### Propiedades del audio

- 2 micrófonos incorporados
- Amplificador: 2 x 4 W
- Parlante: 2 x 4 W / 4  $\Omega$
- Salida LINE OUT: 1 VRMS / 600  $\Omega$
- Full duplex audio
- Códex: L16 / 16kHz, G.711, G.729, G.722
- Protocolos: RTP/RTSP/SRTP

### Propiedades del vídeo

- Frecuencia de imágenes: hasta 60 imágenes/s
- Distancia focal: 1,7 mm
- Códex: H.264, MJPEG
- Protocolos: RTP/RTSP/SRTP/HTTP
- Función de cámara: sí, compatible con el perfil T de ONVIF

## Mantenimiento – limpieza

Durante el uso del dispositivo se ensucia la superficie. Para retirar la suciedad por lo general basta con un paño suave humedecido con agua limpia.

**Al limpiar el dispositivo, recomendamos respetar las siguientes reglas:**

Para limpiar la pantalla utilice productos adecuados de limpieza para gafas, óptica, pantallas, etc. Se recomienda hacer la limpieza cuando el tiempo es seco para que el agua que pudiese penetrar dentro se seque rápidamente. Idóneas son las toallitas

limpiadoras para los aparatos IT.

Para desinfectar la superficie del dispositivo de bacterias y virus (anticovid), con el fin de mantener las condiciones higiénicas en las superficies y puntos de contacto críticos, recomendamos utilizar el spray Zoono – Microbe Shield Surface Sanitiser Spray.

No use productos de limpieza agresivos (abrasivos para utensilios de cocina, lejía, etc.). No se pueden utilizar productos de limpieza a base de alcohol, peróxido y lejía (hidróxido de sodio).

## Aviso

- Utilice el dispositivo para el fin para el que fue diseñado fabricado, conforme con la documentación de usuario.
- El uso del producto que no sea el uso especificado en esta documentación de usuario, puede ocasionar fallos en el funcionamiento del producto, daños en él o su destrucción.
- Cualquier otro uso o conexión del producto, salvo los procedimientos y conexiones especificados en el manual, se considera indebido y el fabricante no tiene ninguna responsabilidad por las consecuencias provocadas por estos actos.
- Cuidado con las lesiones causadas por el dispositivo, el fabricante no se responsabiliza de lesiones de las personas o

de daños materiales.

- La garantía no cubre fallos y defectos del producto causados por su montaje incorrecto (en discrepancia con estas instrucciones). El fabricante tampoco asumirá responsabilidad alguna por daños o por robos en espacios accesibles luego de que la cerradura eléctrica haya sido conectada. El producto no está diseñado como protección anti-robo (solo en combinación con cerraduras clásicas que cumplan la función de seguridad).
- Este manual es una versión abreviada de la versión online de la documentación de usuario, disponible en [wiki.2n.com](http://wiki.2n.com). En el caso de diferencias prevalece la versión online.

Prima di utilizzare il prodotto si prega di leggere attentamente il presente manuale d'uso e di attenersi alle istruzioni e raccomandazioni in esso riportate. La documentazione utente completa per questo dispositivo è disponibile su [wiki.2n.com](http://wiki.2n.com).

**2N IP Style** è il citofono IP della 2N con il livello di qualità più alto. È dotato di display di tipo touch da 10", lettore schede, con supporto tecnologia Bluetooth e NFC, e telecamera Full HD con funzione monitoraggio volto nel corso della chiamata (Face Zooming). **2N IP Style** consente il controllo di spazi interni e la gestione remota degli accessi. Il display tattile intuitivo permette di effettuare ricerche semplici e rapide nella rubrica e di chiamare la destinazione selezionata. **2N IP Style** è offerto in una variante con lettore di schede combinato e combinato protetto con frequenze di 125 kHz e 13,56 MHz.

Il touchscreen può essere protetto da un vetro temperato con protezione igienica attiva installata di fabbrica, oppure è possibile aggiungere un'ulteriore protezione. L'eccezionale protezione antibatterica/antivirale uccide il 99% di virus e batteri. Il vetro temperato con classificazione 9H protegge sufficientemente il display dai graffi e, grazie alla resistenza IK08, anche dalle rotture.

## Elementi necessari per l'installazione

- Collegamento a LAN, cavo UTP Cat5 o superiore con terminale RJ-45
- Alimentazione PoE+ 802.3at oppure 12 V DC / 4 A
- Installazione telaio ultimata (n. ord. 9157002) per il montaggio su superficie oppure scatola da incasso (n. ord. 9157001) per il montaggio a incasso.

## Installazione meccanica



Il dispositivo può essere montato su superficie o a incasso.

Si presume che l'installazione del telaio o della scatola sia stata correttamente completata e che tutti i cavi necessari siano presenti e correttamente collegati. La lunghezza consigliata per i cavi è di 30 cm.

Svitare il coperchio del connettore dalla parte posteriore del dispositivo. Far passare tutti i cavi senza terminazione (morsetti, terminali, ecc.) nei pressacavi nella parte interna del coperchio dei connettori. Dopo aver tirato i cavi attraverso i pressacavi, applicare le dovute terminazioni sui cavi.

Ribaltare il fermo collocato nella parte inferiore del telaio o scatola da incasso. Nella parte posteriore del dispositivo sono collocati dei profili da inserire nelle staffe del supporto per poi essere spinti fin nella posizione più bassa possibile, a battuta; una volta

raggiunta questa posizione restano incastrati e ben fissati.

Collegare tutti i cavi al dispositivo. Il supporto garantisce un sostegno sufficiente per il collegamento dei cavi. Non è dunque necessario servirsi di altri basi d'appoggio per il dispositivo.

Dopo il collegamento e il fissaggio delle parti residue dei cavi con gli appositi fermi, riavvitare il coperchio dei connettori e muovere il dispositivo in direzione del telaio o della scatola; dopo di che esercitare una pressione verso il basso e l'installazione sarà ben fissata e a tenuta. Resta da bloccare la posizione serrando le due viti all'interno del dispositivo con una chiave a brugola.

Per un'illustrazione grafica dell'installazione si rimanda alla parte finale della presente guida rapida.

## Installazione elettronica

Descrizione dei morsetti, connettori ed elementi accessibili

<b>CONTROL</b>	Pulsante per il ripristino delle impostazioni di fabbrica
<b>POWERLED</b>	LED stato dispositivo
<b>LAN</b>	LED stato collegamento LAN
<b>VBUS</b>	Connettore per il collegamento bus
	Morsetto di messa a terra
<b>IN1, IN2, IN3</b>	Morsetti IN1 per l'accesso alla modalità passiva / attiva (da -30 V a +30 V DC) <ul style="list-style-type: none"> <li>• OFF = contatto aperto OPPURE UIN &gt; 1.5 V</li> <li>• ON = contatto fissato OPPURE UIN &lt; 1.5 V</li> </ul>
<b>TAMPER SWITCH</b>	Morsetti per il collegamento del dispositivo al sistema di sicurezza
<b>OUT</b>	Uscita attiva 12 V / 0.6 A DC
<b>RELAY</b>	Morsetti per contatto 30 V / 1 A AC/DC NO/NC
<b>POWER 12 V / 4 A</b>	Morsetti per fonte alimentazione esterna 12 V / 4 A DC
<b>Connettore LAN</b>	PoE+ 802.3at opzionale per il collegamento del dispositivo alla rete LAN
<b>Interruttore tamper</b>	Interruttore per rilevare eventuale apertura non autorizzata del dispositivo
<b>SD CARD</b>	Slot per scheda SD

### Collegamento del lucchetto

Il lucchetto elettrico va collegato direttamente sull'uscita attiva del dispositivo. In ogni caso, si consiglia di usare serrature di bassa potenza e di attenersi ai valori massimi sopra elencati.

### Sicurezza dell'installazione

Se il dispositivo è installato in una zona con pericolo di infiltrazione non autorizzata nel dispositivo stesso, si consiglia vivamente di utilizzare il relè sicurezza 2N (n. ord. 9159010) per assicurare la massima protezione dell'installazione.

**Ripristino dell'impostazione originale** – Per il ripristino dell'impostazione originale di fabbrica del dispositivo, procedere come indicato qui di seguito:

- Scollegare il dispositivo dall'alimentazione.
- Tenere premuto il pulsante CONTROL.
- Collegare il dispositivo all'alimentazione.
- **Tenere premuto il pulsante per qualche secondo e poi rilasciarlo.**

## Configurazione dispositivo

Di norma la configurazione ha luogo attraverso l'interfaccia web del dispositivo. In alternativa, è possibile eseguire la configurazione mediante il software 2N Access Commander o il servizio My2N.

L'impostazione di fabbrica del dispositivo è DHCP ON. Per cambiare le impostazioni DHCP si può agire direttamente sul display del dispositivo, dopo essere passati al menu nascosto – nella maniera seguente: Dopo l'avvio/riavvio del dispositivo attendere la conclusione dell'animazione introduttiva sul display. Quando viene visualizzata la schermata iniziale (entro circa 20 s) tenere appoggiato il dito sull'angolo in alto a sinistra del display per circa 5 s.

Nel menu nascosto viene visualizzato anche l'indirizzo IP del dispositivo. Per conoscere questo indirizzo si può ricorrere anche allo strumento 2N Network Scanner, scaricabile gratuitamente su [www.2n.com](http://www.2n.com).

## Parametri tecnici

### Proprietà basilari:

- prodotto realizzato in vetro temperato e alluminio
- display touch capacitivo con tecnologia TFT LCD di dimensioni 10" con risoluzione 2560 x 1920
- telecamera con raggi infrarossi e supporto stream fino a 5 Mpix
- lettore combinato integrato
- interruttore tamper per la rilevazione dell'apertura non autorizzata del dispositivo
- protezione IP65
- IK 08
- dimensioni: 170 (l) x 355 (a) mm
  - o x 40 mm (p) per montaggio in superficie
  - o x 22 mm (p) per montaggio a incasso

### Possibilità di controllo dell'accesso:

- lettore schede RFID combinato: 125 kHz e 13,56 MHz (versione protetta opzionale)
- tastiera numerica tattile; codice PIN a cifre
- applicazione 2N Mobile Key; accesso tramite smartphone con supporto tecnologie NFC e Bluetooth

### Interfaccia:

- Alimentazione: 12 V  $\pm$ 15 % / 4 A DC o PoE+ (802.3at)

Se l'indirizzo è 0.0.0.0, significa che il dispositivo non ha ricevuto l'indirizzo IP dal server DHCP ed è necessario utilizzare un indirizzo IP statico, vale a dire DHCP OFF. Se il DHCP è impostato su OFF, il dispositivo avrà l'indirizzo IP statico 192.168.1.100.

Inserire l'indirizzo IP dispositivo rilevato in un browser web a vostro piacimento. Dare conferma ad eventuali avvertenze di sicurezza dei browser, non è in contrasto con l'uso sicuro del dispositivo. I dati di accesso di fabbrica sono il nome utente: **admin** e la password: **2n**.

Dopo l'accesso all'interfaccia web, è possibile configurare il dispositivo. Per informazioni dettagliate sulla configurazione si rimanda al Manuale di configurazione citofono IP 2N, disponibile su [wiki.2n.com](http://wiki.2n.com); un link diretto è riportato sulla schermata iniziale dell'interfaccia di configurazione.

- LAN: 10/100BASE-TX s Auto-MDIX, RJ-45
- Cavi consigliati: Cat-5e o superiore
- Interruttore passivo: contatto attivazione e disattivazione, max. 30 V / 1 A AC/DC
- Uscita attiva dell'interruttore: 12 V / 0,6 A DC
- Protocolli supportati: SIP2.0, SIPs, DHCP opt. 66, SMTP, SNMP, TR069, 802.1x, RTSP, RTP, SRTP, TFTP, HTTP, HTTPS, Syslog, ONVIF

### Proprietà audio

- 2 microfoni incorporati
- Amplificatore: 2 x 4 W
- Riproduttore: 2 x 4 W / 4  $\Omega$
- Uscita LINE OUT: 1 VRMS / 600  $\Omega$
- Full duplex audio
- Codec: L16 / 16kHz, G.711, G.729, G.722
- Protocolli: RTP/RTSP/SRTP

### Proprietà video

- Frequenza immagini: fino a 60 immagini/s
- Lunghezza focale: 1,7 mm
- Codec: H.264, MJPEG
- Protocolli: RTP/RTSP/SRTP/HTTP
- Funzione telecamera: sì, ONVIF profilo T compatibile

## Manutenzione – pulizia

Durante l'uso del dispositivo si può sporcare la superficie. Per la pulizia, basta un panno morbido inumidito di acqua pulita.

### Per la pulizia, si consiglia di rispettare i seguenti principi:

Per pulire il display utilizzare detergenti prodotti adatti, destinati alla pulizia di occhiali, prodotti ottici, schermi, ecc. Si consiglia di effettuare la pulizia in condizioni atmosferiche asciutte, quando l'eventuale acqua infiltrata si è asciugata. Si possono impiegare anche salviettine detergenti per apparecchiature IT.

Ai fini della disinfezione della superficie del dispositivo contro batteri e virus (antiviral) nel rispetto delle condizioni igieniche delle superfici critiche e punti di contatto, consigliamo di utilizzare il prodotto Zoono – Microbe Shield Surface Sanitiser Spray.

Non utilizzare detergenti aggressivi (detersivi in polvere per stoviglie, candeggina, ecc.). È vietato usare prodotti detergenti a base di alcool, perossidi e liscivia (idrossido di sodio).

## Avviso

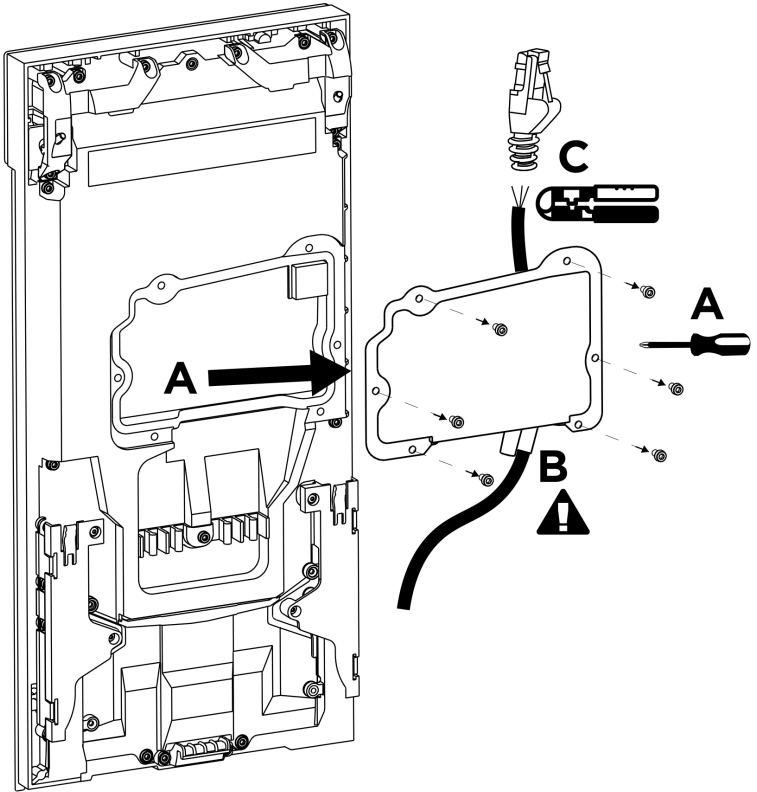
- Utilizzare il prodotto unicamente per le finalità d'uso per le quali questo è stato progettato e realizzato, in conformità con la documentazione utente.
- Se si utilizza il prodotto in maniera diversa rispetto a quanto specificato nella documentazione utente, potrebbe verificarsi un funzionamento errato del prodotto o un danneggiamento o distruzione dello stesso.
- Qualsiasi altro tipo di impiego o connessione del prodotto che non sia conforme ai procedimenti e connessioni specificate nel manuale è considerato come impiego errato; pertanto il produttore non si assume alcuna responsabilità per le conseguenze causate da tale comportamento.
- Attenzione al rischio di infortuni con il dispositivo; il produttore

non è responsabile di eventuali lesioni a persone o danni ad oggetti.

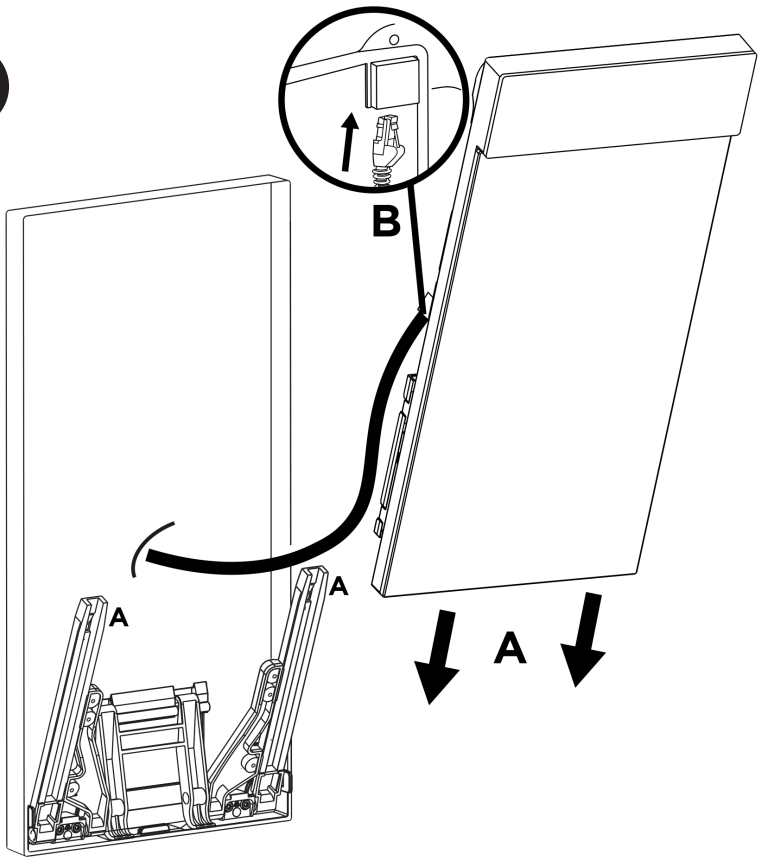
- La garanzia non viene applicata in caso di guasti e difetti del prodotto sorti a causa di un montaggio errato (in contrasto con le presenti istruzioni). Il produttore non è responsabile di eventuali danni conseguenti a furti avvenuti nei locali accessibili dopo l'attivazione del contatto della serratura elettrica collegata. Il prodotto non è indicato come protezione contro i ladri (solo in combinazione con una serratura classica con funzioni di sicurezza).
- Il presente manuale è una versione abbreviata della documentazione utente online disponibile su [wiki.2n.com](http://wiki.2n.com). In caso di divergenze, farà fede la versione online.



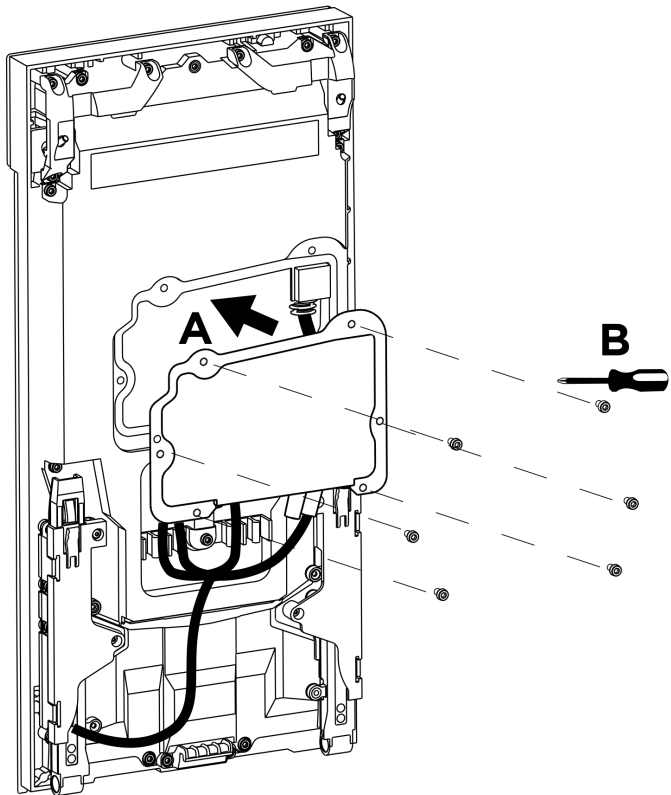
1.



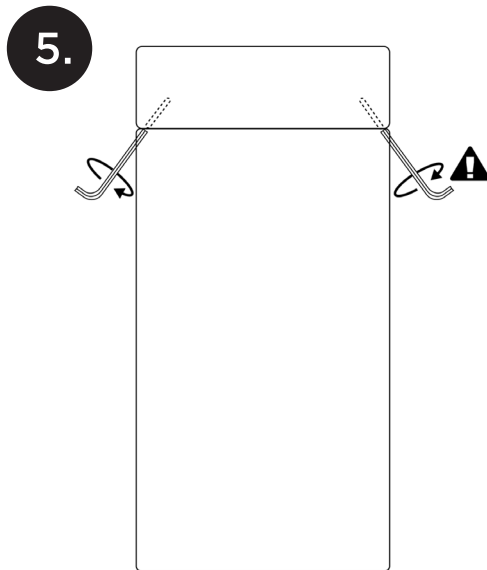
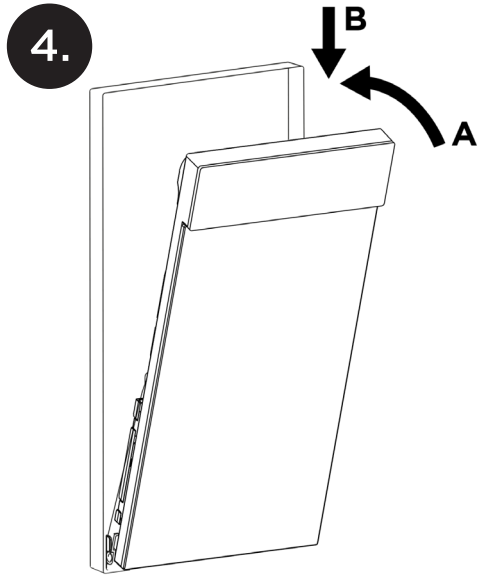
2.



3.











# 2N



[wiki.2n.com](http://wiki.2n.com)