



# 2N IP Verso

## Manual de instalación



# Tabla de contenidos

<b>Símbolos y términos utilizados</b> .....	<b>4</b>
<b>Presentación de producto</b> .....	<b>5</b>
Propiedades básicas .....	5
Variantes de producto .....	6
Accesorios .....	8
Accesorios para la instalación .....	8
Marcos .....	11
Módulos de expansión .....	14
Fuente de alimentación .....	28
Licencia .....	29
Otros accesorios .....	29
Comprobación del contenido del paquete. ....	35
Verificación del contenido del embalaje de los módulos y de los marcos .....	36
<b>Instalación</b> .....	<b>37</b>
Instalación mecánica .....	37
Principios comunes para la instalación. ....	37
Instalación empotrada .....	39
Instalación en superficie .....	81
Instalación en el estante .....	101
instalacion electrica .....	103
Fuente de alimentación del dispositivo .....	103
Instalación de energía .....	104
Conectores de dispositivos .....	105
Conexión a la red local .....	110
Proteccion al sobrevoltaje .....	111
Finalización de la instalación .....	113
Sustitución del marco .....	114
Los errores de instalación más comunes .....	114
Etiquetas de nombre .....	115
Inserción/reemplazo de etiquetas .....	116
Pegatinas táctiles .....	116
<b>Módulos principales y de expansión del dispositivo</b> .....	<b>117</b>
Interconexión de módulos .....	117
Fuente de alimentación del módulo .....	119
Especificaciones del módulo .....	123
Módulo lector de tarjetas RFID de 125 kHz .....	123
Módulo lector de tarjetas RFID 13,56 MHz, NFC .....	124
Lector de tarjetas RFID seguras 13,56 MHz, compatible con NFC .....	124
Módulo Bluetooth y lector RFID 125 kHz, 13,56 MHz, NFC .....	125
Módulo Bluetooth y lector RFID 125 kHz, seguro 13,56 MHz, NFC .....	125
Módulo Teclado táctil y lector RFID 125 kHz, 13,56 MHz, NFC .....	126
Módulo Teclado táctil y lector RFID 125 kHz, seguro 13,56 MHz, NFC .....	126
Módulo Teclado táctil y lector Bluetooth y RFID 125 kHz, 13,56 MHz, NFC .....	127
Módulo Teclado táctil y lector Bluetooth y RFID 125 kHz, seguro 13,56 MHz, NFC .....	127
Módulo Lector biométrico de huellas dactilares .....	128
módulo de pantalla táctil .....	129
Botones del módulo 5 .....	130
Módulo de teclado .....	130
módulo de E/S .....	130
módulo Wiegand .....	132
Relé de seguridad .....	136
Módulo de interruptor de protección .....	138
Módulo OSDP .....	140

Módulo de bucle de inducción .....	144
Módulo de panel de información .....	144
Módulo de enchufe .....	145
<b>una guía rápida .....</b>	<b>146</b>
Acceso a la interfaz de configuración web .....	146
Nombre de dominio .....	146
dirección IP .....	146
Inicie sesión en la interfaz de configuración web .....	146
Configuración básica mediante hardware. ....	147
Reinicia el dispositivo .....	147
Encontrar la dirección IP usando hardware .....	147
Cambiar entre la dirección IP estática y dinámica del dispositivo .....	148
Configuración de la dirección IP dinámica del dispositivo .....	148
Restaurar a la configuración de fábrica .....	149
Encontrar la dirección IP del dispositivo .....	149
Encontrar la dirección IP usando <b>2N Network Scanner</b> .....	149
Encontrar la dirección IP usando hardware .....	151
Encontrar la dirección IP usando el botón de marcación rápida .....	151
Cambie la dirección IP estática y dinámica del dispositivo y restablezca la configuración de la red ...	152
Actualización del firmware .....	152
Reiniciar el dispositivo .....	153
Reiniciar el dispositivo usando el botón RESET .....	153
Reiniciar el dispositivo usando la interfaz de configuración web .....	153
Cambiar entre la dirección IP estática y dinámica del dispositivo .....	153
Configuración de la dirección IP dinámica del dispositivo .....	154
Restaurar a la configuración de fábrica .....	154
Restaurar a la configuración de fábrica .....	154
<b>Control del dispositivo .....</b>	<b>156</b>
Pictogramas LED .....	159
Señalización cromática .....	159
<b>Mantenimiento - limpieza .....</b>	<b>161</b>
<b>resolución de problemas .....</b>	<b>162</b>
<b>Parámetros técnicos .....</b>	<b>163</b>
<b>Instrucciones y advertencias generales .....</b>	<b>170</b>
Directivas, leyes y reglamentos .....	170
EU .....	170
Industria Canadá .....	171
Cumplimiento de la DDA: .....	171
Manejo de residuos eléctricos y pilas usadas. ....	171

## Símbolos y términos utilizados.

Los siguientes símbolos y pictogramas se utilizan en el manual:



### **PELIGRO**

**Siga siempre** las recomendaciones aquí descritas para evitar daños personales.



### **AVISO**

**Siga siempre** las recomendaciones aquí descritas para evitar daños en los dispositivos.



### **ATENCIÓN**

**Información importante** para el correcto funcionamiento del sistema.



### **SUGERENCIA**

**Información útil** para la funcionalidad rápida y eficiente.



### **NOTA**

Procedimientos y consejos para el uso efectivo de las funciones del dispositivo.

## Presentacion de producto

Este capítulo presenta el producto. **2N IP Verso**, las posibilidades de su uso y los beneficios que se derivan de su uso.

### Propiedades básicas

**2N IP Verso** es elegante y confiable IP intercomunicador equipado cámara de alta definición, que gracias a su modularidad, podrás montar exactamente según tus necesidades. Garantizará un control fiable del acceso al edificio y también permitirá conectarse fácilmente con otros sistemas, logrando así una seguridad aún mayor del edificio. Gracias al soporte del estándar SIP y la compatibilidad con reconocidos fabricantes de centralitas y teléfonos IP, puede utilizar todos los servicios de las redes VoIP.

El dispositivo se puede utilizar como puerta o intercomunicador especial para edificios de oficinas, edificios residenciales u otras aplicaciones.

El dispositivo es un sistema modular en el que el usuario decide una configuración que se adapta a sus necesidades individuales. A diferencia de otros intercomunicadores, **2N IP Verso** no se suministra como una unidad compacta, el usuario especifica una lista de módulos y accesorios según sus necesidades, que luego ensambla de forma plug and play. Este enfoque permite una configuración individual del sistema y posiblemente también una incorporación gradual de funcionalidades.

### Las principales ventajas de este dispositivo son:

**Cámara gran angular con resolución de alta definición** – permite a la persona llamada monitorear a las personas que llaman en la pantalla de las unidades contestadoras 2N, en su teléfono o en el monitor de su computadora. La cámara está elegantemente oculta detrás de un cristal oscuro, por lo que no se nota. Al mismo tiempo, el dispositivo cuenta con un sistema de visión nocturna que cambia automáticamente el modo según el nivel de iluminación.

**Botones de marcación rápida** – el dispositivo puede equiparse con un módulo de teclas, que puede tener hasta 146. Para cada una de las teclas, es posible configurar hasta tres números de teléfono y perfiles de tiempo para las llamadas, garantizando así que siempre se pueda localizar a la persona llamada. Los botones están retroiluminados con elevación mecánica y un diapasón de metal iluminado. La superficie de la placa de identificación es resistente a daños mecánicos.

**Teclado** – el dispositivo puede equiparse con un módulo de teclado numérico, con el que el dispositivo se puede utilizar como bloqueo de código para cerrar el interruptor de bloqueo o para llamar a un número de teléfono o número de abonado específico.

**Lector de tarjetas** – el dispositivo puede equiparse con un módulo lector de tarjetas, que ofrece funcionalidad de control de acceso mediante una tarjeta o chip RFID. Usando configuraciones de software adicionales, es posible controlar funciones distintas a la cerradura de la puerta con la tarjeta.

**Interruptor de cerradura eléctrica** – este interruptor se puede operar usando teclado numérico, aplicaciones en una PC o durante una llamada desde cualquier teléfono. Si es necesario, el dispositivo se puede complementar con módulos con salidas adicionales. La amplia gama de configuraciones de modo de conmutación permite una gran cantidad de aplicaciones.

**Resistencia** – el dispositivo está diseñado como un intercomunicador robusto y mecánicamente resistente que resiste los efectos de las inclemencias del tiempo sin necesidad de accesorios adicionales.

**Calidad de audio** – gracias al sistema integrado de supresión de eco acústico (AEC), el dúplex completo en condiciones normales permite una audibilidad bidireccional incluso cuando las personas que llaman hablan al mismo tiempo.

**Instalación de equipos** - es muy simple. Basta con ensamblarlo a partir de módulos individuales. y conéctese mediante un cable de red a su red informática local. Los módulos individuales son plug and play, por lo que no es necesario configurarlos por separado. El dispositivo puede alimentarse desde una fuente de 12 V o directamente desde la red local si es compatible con la tecnología PoE.

**Configuración del dispositivo** – se realiza mediante un ordenador personal equipado con cualquier navegador de Internet. Las instalaciones de gran envergadura se pueden gestionar fácilmente de forma masiva mediante la aplicación **2N Access Commander**.

**Otras ventajas del dispositivo.**

## Variantes de producto



### ATENCIÓN

**2N IP Verso** en combinación con lectores RFID no cumple las condiciones de la normativa complementaria de la Directiva sobre equipos radioeléctricos de la UE, en vigor a partir del 1 de agosto de 2025. **2N IP Verso 2.0** cumple las condiciones.

Para más información, consulte [Impacts of the EU Radio Equipment Directive](#).



**Número de pedido: 9155101**

Axis N° de referencia 01271-001

### Unidad principal 2N IP Verso

Debe haber una sola unidad principal (con/sin cámara) en cada instalación. La instalación de la unidad principal requiere dos posiciones en el marco/caja, pero la segunda posición queda disponible para la instalación de otro módulo.

Siempre se suministra un enchufe con la unidad principal.



**Número de pedido: 9155101B**

Axis N° de referencia 01272-001

**Unidad principal 2N IP Verso – variante negra**

Debe haber una sola unidad principal (con/sin cámara) en cada instalación. La instalación de la unidad principal requiere dos posiciones en el marco/caja, pero la segunda posición queda disponible para la instalación de otro módulo.

Siempre se suministra un enchufe con la unidad principal.

No recomendamos el montaje bajo la luz solar directa.



**Número de pedido: 9155101C**

Axis N° de referencia 01273-001

**Unidad principal 2N IP Verso con una cámara**

Debe haber una sola unidad principal (con/sin cámara) en cada instalación. La instalación de la unidad principal requiere dos posiciones en el marco/caja, pero la segunda posición queda disponible para la instalación de otro módulo.

La unidad principal contiene una cámara HD.

Siempre se suministra un enchufe con la unidad principal.



**Número de pedido: 9155101CB**

Axis N° de referencia 01274-001

**Unidad principal 2N IP Verso con cámara - variante negra**

Debe haber una sola unidad principal (con/sin cámara) en cada instalación. La instalación de la unidad principal requiere dos posiciones en el marco/caja, pero la segunda posición queda disponible para la instalación de otro módulo.

La unidad principal contiene una cámara HD.

Siempre se suministra un enchufe con la unidad principal.

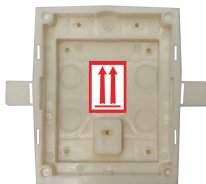
No recomendamos el montaje bajo la luz solar directa.

## Accesorios

### Accesorios para la instalación

El dispositivo **2N IP Verso** está diseñado para exteriores e interiores y no requiere ninguna cubierta adicional.

Para la instalación hay que elegir un marco y otros accesorios en conformidad con el modo de instalación.



**Número de referencia: 9155014**

Axis N° de referencia 01284-001

**Caja para instalación en pared, módulo único**

La caja está pensada para montaje en pared o instalación en pladur para un solo módulo.

Viene con accesorios para conectar varias cajas en un bloque.

**Debe pedirse junto con el marco para instalación en pared para un módulo (9155011/9155011B, 01278-001/01279-001).**



**Número de referencia: 9155015**

Axis N° de referencia 01285-001

**Caja para instalación en pared, módulo doble**

La caja está pensada para montaje en pared o instalación en pladur para un módulo doble.

Viene con accesorios para conectar varias cajas en un bloque.

**Debe pedirse junto con el marco para instalación en pared para el módulo doble (9155012/9155012B, 01280-001/01281-001).**



**Número de referencia: 9155016**

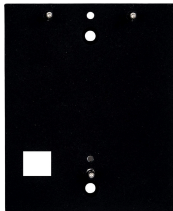
Axis N° de referencia 01286-001

**Caja para instalación en pared, módulo triple**

La caja está pensada para montaje en pared o instalación en pladur para el módulo triple.

Viene con accesorios para conectar varias cajas en un bloque.

**Debe pedirse junto con el marco para instalación en pared para el módulo triple, (9155013/9155013B, 01282-001/01283-001).**



**Número de referencia: 9155061**

Axis N° de referencia 01293-001

**Almohadilla de montaje para un módulo**

Almohadilla bajo módulo individual para instalación en superficie sobre vidrio o superficie irregular.



**Número de referencia: 9155062**

Axis N° de referencia 01294-001

**Almohadilla de montaje para módulo dual**

Almohadilla debajo del módulo doble para instalación en superficie sobre vidrio o superficie irregular.



**Número de referencia: 9155063**

Axis N° de referencia 01295-001

**Almohadilla de montaje para módulo triple**

Almohadilla debajo del módulo triple para instalación en superficie sobre vidrio o superficie irregular.

## Presentacion de producto



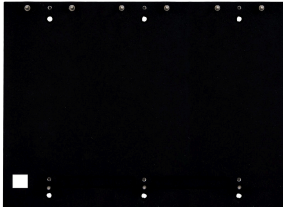
**Número de referencia: 9155064**

Axis N° de referencia 01296-001

**Plataforma de montaje para 2 módulos duales uno al lado del otro**

Almohadilla para módulos de 2 (W) X 2 (H) para instalación en superficie sobre vidrio o superficie irregular.

---



**Número de referencia: 9155065**

Axis N° de referencia 01297-001

**Plataforma de montaje para 3 módulos duales uno al lado del otro**

Almohadilla para módulos de 3 (W) X 2 (H) para instalación en superficie sobre vidrio o superficie irregular.

---



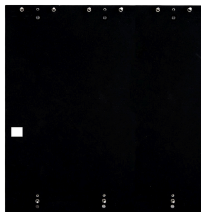
**Número de referencia: 9155066**

Axis N° de referencia 01298-001

**Plataforma de montaje para 2 módulos triples uno al lado del otro**

Almohadilla para módulos de 2 (W) X 3 (H) para instalación en superficie sobre vidrio o superficie irregular.

---



**Número de referencia: 9155067**

Axis N° de referencia 01299-001

**Plataforma de montaje para 3 módulos triples uno al lado del otro**

Almohadilla para módulos de 3 (W) X 3 (H) para instalación en superficie sobre vidrio o superficie irregular.

---



**Número de referencia: 9155072**

Axis N° de referencia 01940-001

**Placa cuña para módulo dual**

La placa de cuña debajo del módulo doble sirve como soporte para la instalación con una inclinación de 25°.

---



**Número de referencia: 9155050/9155054/9155055**

Axis N° de referencia 01267-001/01268-001/01269-001

**Cable de conexión - longitud 1/3/5 m**

Cable de conexión para instalación más remota de módulos.

En la instalación sólo puede haber un cable de conexión.

La longitud máxima del autobús es de 7 m.

---



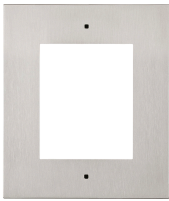
**Número de referencia: 9155010**

Axis Part No. 03343-001

**2N IP Verso – Cubierta de montaje en el soporte**

Cubierta de montaje para el dispositivo 2N IP Verso que permite la instalación en el soporte.

## Marcos



**Número de pedido: 9155011**

Axis N° de referencia 01278-001

**Marco para instalación en pared, módulo único**

Marco para un módulo para cubrir una caja destinada a montaje en pared, o para instalación en pladur.

Se utiliza un marco del tamaño de un módulo, por ejemplo:

- al agregar un módulo adicional a una instalación existente,
- para montar el propio módulo en un cable de conexión prolongado, por ejemplo para un lector de salida.

**Debe pedirse junto con la caja para instalación en pared para un módulo (9155014, 01284-001).**

---



**Número de pedido: 9155011B**

Axis N° de referencia 01279-001

**Marco para instalación en pared, módulo único - versión negra**

Marco para un módulo para cubrir una caja destinada a montaje en pared, o para instalación en pladur.

Se utiliza un marco del tamaño de un módulo, por ejemplo:

- al agregar un módulo adicional a una instalación existente,
- para montar el propio módulo en un cable de conexión prolongado, por ejemplo para un lector de salida.

**Debe pedirse junto con la caja para instalación en pared para un módulo (9155014, 01284-001).**

---



**Número de pedido: 9155012**

Axis N° de referencia 01280-001

**Marco para instalación en pared, módulo doble**

Marco para dos módulos para cubrir la caja destinado a montaje en pared, o para instalación en pladur.

**Debe pedirse junto con la caja para instalación en pared para dos módulos (9155015, 01285-001).**

---



**Número de pedido: 9155012B**

Axis N° de referencia 01281-001

**Marco para instalación en pared, módulo doble - versión negra**

Marco para dos módulos para cubrir la caja destinado a montaje en pared, o para instalación en pladur.

**Debe pedirse junto con la caja para instalación en pared para dos módulos (9155015, 01285-001).**

---



**Número de pedido: 9155013**

Axis N° de referencia 01282-001

**Marco para instalación en pared, módulo triple**

Marco para tres módulos para cubrir la caja destinado a montaje en pared, o para instalación en pladur.

**Debe pedirse junto con la caja para instalación en pared para tres módulos (9155016, 01286-001).**

---



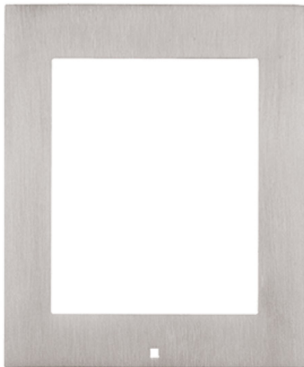
**Número de pedido: 9155013B**

Axis N° de referencia 01283-001

**Marco para instalación en pared, módulo triple - versión negra**

Marco para tres módulos para cubrir la caja destinado a montaje en pared, o para instalación en pladur.

**Debe pedirse junto con la caja para instalación en pared para tres módulos (9155016, 01286-001).**



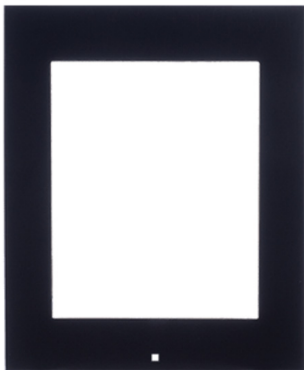
**Número de pedido: 9155021**

Axis N° de referencia 01287-001

**Marco para instalación en superficie, módulo único**

Se utiliza un marco del tamaño de un módulo, por ejemplo:

- al agregar un módulo adicional a una instalación existente,
- al montar el módulo en un cable de conexión extendido, por ejemplo para un lector de salida.



**Número de pedido: 9155021B**

Axis N° de referencia 01288-001

**Marco para instalación en superficie, módulo único - versión negra**

Se utiliza un marco del tamaño de un módulo, por ejemplo:

- al agregar un módulo adicional a una instalación existente,
- al montar el módulo en un cable de conexión extendido, por ejemplo para un lector de salida.



**Número de pedido: 9155022**

Axis N° de referencia 01289-001

**Marco para instalación en superficie, módulo doble**



**Número de pedido: 9155022B**

Axis N° de referencia 01290-001

**Marco para instalación en superficie, módulo doble - versión negra**

---



**Número de pedido: 9155023**

Axis N° de referencia 01291-001

**Marco para instalación en superficie, módulo triple**

---



**Número de pedido: 9155023B**

Axis N° de referencia 01292-001

**Marco para instalación en superficie, módulo triple - variante negra**

## Módulos de expansión



**Número de referencia: 9155030**

Axis Part No. 01252-001

**2N IP Verso – Infopanel**

El módulo del panel informativo permite colocar información sobre el número de casa, horario de apertura, etc. en la instalación del dispositivo.

El módulo del panel de información ayuda a colocar en la instalación del dispositivo la información sobre el número de la casa, horarios de apertura etc.

---



**Número de referencia: 9155031**

Axis Part No. 01253-001

**2N IP Verso – Teclado**

El módulo del teclado numérico le ayuda a marcar a los usuarios a través de sus posiciones en la agenda o números de teléfono, controlar el bloqueo y utilizar otras funciones accesibles por código.

Los dígitos y los símbolos están iluminados.

---



**Número de referencia:: 9155031B**

Axis Part No. 01254-001

**2N IP Verso – Teclado – negro**

El módulo del teclado numérico le ayuda a marcar a los usuarios a través de sus posiciones en la agenda o números de teléfono, controlar el bloqueo y utilizar otras funciones accesibles por código.

Los dígitos y los símbolos están iluminados.



**Número de referencia: 9155035**

Axis Part No. 01258-001

**2N IP Verso – 5 botones**

Un módulo con 5 botones mecánicos de marcación rápida.

Los botones están retroiluminados y debajo de ellos se pueden colocar etiquetas con el nombre.



**ATENCIÓN**

Este lector RFID en combinación con el intercomunicador **2N IP Verso** no cumple las condiciones de la normativa suplementaria a la Directiva sobre equipos radioeléctricos de la UE - en vigor a partir del 1 de agosto de 2025. En combinación con el interfono , **el 2N IP Verso 2.0** cumple los requisitos.

Para más información, consulte [Impacts of the EU Radio Equipment Directive](#).

**Número de referencia: 9155041**

Axis Part No. 01263-001

**2N IP Verso – Bucle de inducción**

El bucle de inducción se utiliza para transmitir una señal de audio directamente al audífono a través del campo magnético.



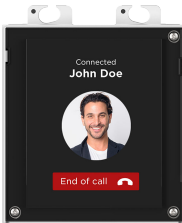
**Número de referencia: 9155047**

Axis Part No. 01277-001

### **2N IP Verso – Teclado táctil**

El módulo de teclado numérico táctil le ayuda a marcar a los usuarios a través de sus posiciones en la agenda o números de teléfono, controlar el bloqueo y utilizar otras funciones accesibles por código.

Los dígitos y los símbolos están iluminados.



**Número de referencia: 9155036**

Axis Part No. 01275-001

### **2N IP Verso - Pantalla táctil**

El módulo con pantalla táctil permite a los visitantes seleccionar a los usuarios a los que llamar de una manera similar a un teléfono inteligente.

La pantalla puede mostrar, a parte de la lista telefónica estructurada, también el teclado.



### **ATENCIÓN**

Este lector RFID en combinación con el intercomunicador **2N IP Verso** no cumple las condiciones de la normativa suplementaria a la Directiva sobre equipos radioeléctricos de la UE - en vigor a partir del 1 de agosto de 2025. En combinación con el interfono, **el 2N IP Verso 2.0** cumple los requisitos.

Para más información, consulte [Impacts of the EU Radio Equipment Directive](#).

**Número de referencia: 91550941**

### **2N IP Verso 125 kHz**

Se utiliza para controlar el acceso mediante tarjetas sin contacto o llaveros.

Tarjetas RFID compatibles 125 kHz:

- EM4x02
- NXP HiTag2



### ATENCIÓN

Este lector RFID en combinación con el intercomunicador **2N IP Verso** no cumple las condiciones de la normativa suplementaria a la Directiva sobre equipos radioeléctricos de la UE - en vigor a partir del 1 de agosto de 2025. En combinación con el interfono , **el 2N IP Verso 2.0** cumple los requisitos.

Para más información, consulte [Impacts of the EU Radio Equipment Directive](#).

**Número de referencia: 91550941US**

Axis Part No. 02140-001

### **2N IP Verso 125 kHz**

Se utiliza para controlar el acceso mediante tarjetas sin contacto o llaveros.

Tarjetas RFID compatibles 125 kHz:

- EM4x02
  - NXP HiTag2
-



### ATENCIÓN

Este lector RFID en combinación con el intercomunicador **2N IP Verso** no cumple las condiciones de la normativa suplementaria a la Directiva sobre equipos radioeléctricos de la UE - en vigor a partir del 1 de agosto de 2025. En combinación con el interfono , **el 2N IP Verso 2.0** cumple los requisitos.

Para más información, consulte [Impacts of the EU Radio Equipment Directive](#).

**Número de referencia: 91550942**

Axis Part No. 02139-001

### **2N IP Verso 13.56 MHz, NFC ready**

Se utiliza para controlar el acceso mediante tarjetas sin contacto o llaveros. El módulo es compatible con tarjetas u otros soportes de los estándares de 13.56 MHz.

Tarjetas RFID compatibles 13,56 MHz:

- **ISO14443A** (MIFARE Classic, MIFARE Plus, MIFARE Mini, MIFARE Ultralight, MIFARE DESFire CSN)
  - **PicoPass** (HID iClass CSN, Picopass)
  - **FeliCa** (Standard, Lite)
  - **ST SR** (SR, SRI, SRIX)
  - **My2N**
  - **2N PICard**
-



### ATENCIÓN

Este lector RFID en combinación con el intercomunicador **2N IP Verso** no cumple las condiciones de la normativa suplementaria a la Directiva sobre equipos radioeléctricos de la UE - en vigor a partir del 1 de agosto de 2025. En combinación con el interfono, **el 2N IP Verso 2.0** cumple los requisitos.

Para más información, consulte [Impacts of the EU Radio Equipment Directive](#).

**Número de referencia: 91550942-S**

Axis Part No. 02141-001

### **2N IP Verso 13.56 MHz, secured NFC ready**

Se utiliza para controlar el acceso mediante tarjetas sin contacto o llaveros. El módulo es compatible con tarjetas u otros soportes de los estándares de 13.56 MHz.

Tarjetas RFID compatibles 13,56 MHz:

- **ISO14443A** (MIFARE Classic, MIFARE Plus, MIFARE Mini, MIFARE Ultralight, MIFARE DESFire CSN)
- **PicoPass** (HID iClass CSN, Picopass)
- **FeliCa** (Standard, Lite)
- **ST SR** (SR, SRI, SRIX)
- **HID PAC** (HID SEOS, HID iClass SE, iClass SR, HID MIFARE DESFire with SIO, HID MIFARE Classic with SIO)
- **My2N**
- **2N PICard**



**Número de referencia: 9155045**

Axis Part No. 01276-001

### **2N IP Verso – Lector biométrico de huellas dactilares**

El lector de huellas dactilares se utiliza para la verificación de los dedos humanos para el control de acceso y el control de intercomunicación.



### ATENCIÓN

Este lector RFID en combinación con el intercomunicador **2N IP Verso** no cumple las condiciones de la normativa suplementaria a la Directiva sobre equipos radioeléctricos de la UE - en vigor a partir del 1 de agosto de 2025. En combinación con el interfono , **el 2N IP Verso 2.0** cumple los requisitos.

Para más información, consulte [Impacts of the EU Radio Equipment Directive](#).

**Número de referencia: 9155086**

Axis Part No. 01712-001

### **2N IP Verso RFID – secured 13.56 MHz, NFC**

Se utiliza para controlar el acceso mediante tarjetas sin contacto o llaveros. El módulo es compatible con tarjetas u otros soportes de los estándares de 13.56 MHz.

El módulo está compatible con el firmware de la versión 2.13 y superior.

Tarjetas RFID compatibles 13,56 MHz:

- **ISO14443A** (MIFARE Classic, MIFARE Plus, MIFARE Mini, MIFARE Ultralight, MIFARE DESFire CSN)
  - **PicoPass** (HID iClass CSN, Picopass)
  - **FeliCa** (Standard, Lite)
  - **ST SR** (SR, SRI, SRIX)
  - **My2N**
  - **2N PICard**
-



### ATENCIÓN

Este lector RFID en combinación con el intercomunicador **2N IP Verso** no cumple las condiciones de la normativa suplementaria a la Directiva sobre equipos radioeléctricos de la UE - en vigor a partir del 1 de agosto de 2025. En combinación con el interfono , **el 2N IP Verso 2.0** cumple los requisitos.

Para más información, consulte [Impacts of the EU Radio Equipment Directive](#).

**Número de referencia: 91550945**

Axis Part No. 02778-001

### **2N IP Verso Bluetooth & RFID – 125 kHz, 13.56 MHz, NFC**

El módulo combinado del teclado táctil y del lector de tarjetas permitirá controlar el acceso mediante el código numérico, tarjetas sin contacto o llaveros. El módulo es compatible con tarjetas u otros soportes de los estándares de 125 kHz y 13.56 MHz.

Tarjetas RFID compatibles 125 kHz:

- EM4x02
- NXP HiTag2

Tarjetas RFID compatibles 13,56 MHz:

- **ISO14443A** (MIFARE Classic, MIFARE Plus, MIFARE Mini, MIFARE Ultralight, MIFARE DESFire CSN)
  - **PicoPass** (HID iClass CSN, Picopass)
  - **FeliCa** (Standard, Lite)
  - **ST SR** (SR, SRI, SRIX)
  - **My2N**
  - **2N PICard**
-



### ATENCIÓN

Este lector RFID en combinación con el intercomunicador **2N IP Verso** no cumple las condiciones de la normativa suplementaria a la Directiva sobre equipos radioeléctricos de la UE - en vigor a partir del 1 de agosto de 2025. En combinación con el interfono, **el 2N IP Verso 2.0** cumple los requisitos.

Para más información, consulte [Impacts of the EU Radio Equipment Directive](#).

**Número de referencia: 91550945-S**

Axis Part No. 02444-001

### **2N IP Verso Bluetooth & RFID – 125 kHz, secured 13.56 MHz, NFC**

El módulo combinado de Bluetooth y del lector de tarjetas sirven para controlar la entrada al introducir el código de acceso utilizando la aplicación **My2N** en el teléfono inteligente o mediante la tarjeta de acceso. El módulo es compatible con tarjetas u otros soportes de los estándares de 125 kHz y 13.56 MHz.

Tarjetas RFID compatibles 125 kHz:

- EM4x02
- NXP HiTag2

Tarjetas RFID compatibles 13,56 MHz:

- **ISO14443A** (MIFARE Classic, MIFARE Plus, MIFARE Mini, MIFARE Ultralight, MIFARE DESFire CSN)
  - **PicoPass** (HID iClass CSN, Picopass)
  - **FeliCa** (Standard, Lite)
  - **ST SR** (SR, SRI, SRIX)
  - **HID PAC** (HID SEOS, HID iClass SE, iClass SR, HID MIFARE DESFire with SIO, HID MIFARE Classic with SIO)
  - **My2N**
  - **2N PICard**
-



### ATENCIÓN

Este lector RFID en combinación con el intercomunicador **2N IP Verso** no cumple las condiciones de la normativa suplementaria a la Directiva sobre equipos radioeléctricos de la UE - en vigor a partir del 1 de agosto de 2025. En combinación con el interfono , **el 2N IP Verso 2.0** cumple los requisitos.

Para más información, consulte [Impacts of the EU Radio Equipment Directive](#).

**Número de referencia: 91550946**

Axis Part No. 02779-001

### **2N IP Verso Touch keypad & RFID – 125 kHz, 13.56 MHz, NFC**

El módulo combinado del teclado, Bluetooth y del lector de tarjetas sirven para controlar la entrada al introducir el código de acceso utilizando la aplicación **Mobile Key** en el teléfono inteligente o mediante la tarjeta de acceso. El módulo es compatible con las tarjetas u otros soportes de la frecuencia 125 kHz y 13.56 MHz.

Tarjetas RFID compatibles 125 kHz:

- EM4x02
- NXP HiTag2

Tarjetas RFID compatibles 13,56 MHz:

- **ISO14443A** (MIFARE Classic, MIFARE Plus, MIFARE Mini, MIFARE Ultralight, MIFARE DESFire CSN)
- **PicoPass** (HID iClass CSN, Picopass)
- **FeliCa** (Standard, Lite)
- **ST SR** (SR, SRI, SRIX)
- **My2N**
- **2N PICard**



### ATENCIÓN

Este lector RFID en combinación con el intercomunicador **2N IP Verso** no cumple las condiciones de la normativa suplementaria a la Directiva sobre equipos radioeléctricos de la UE - en vigor a partir del 1 de agosto de 2025. En combinación con el interfono, **el 2N IP Verso 2.0** cumple los requisitos.

Para más información, consulte [Impacts of the EU Radio Equipment Directive](#).

**Número de referencia: 91550946-S**

Axis Part No. 02443-001

### **2N IP Verso Touch keypad & RFID – 125 kHz, secured 13.56 MHz, NFC**

El módulo combinado del teclado, Bluetooth y del lector de tarjetas sirven para controlar la entrada al introducir el código de acceso utilizando la aplicación **Mobile Key** en el teléfono inteligente o mediante la tarjeta de acceso. El módulo es compatible con las tarjetas u otros soportes de la frecuencia 125 kHz y 13.56 MHz.

Tarjetas RFID compatibles 125 kHz:

- EM4x02
- NXP HiTag2
- proxy oculto

Tarjetas RFID compatibles 13,56 MHz:

- **ISO14443A** (MIFARE Classic, MIFARE Plus, MIFARE Mini, MIFARE Ultralight, MIFARE DESFire CSN)
  - **PicoPass** (HID iClass CSN, Picopass)
  - **FeliCa** (Standard, Lite)
  - **ST SR** (SR, SRI, SRIX)
  - **HID PAC** (HID SEOS, HID iClass SE, iClass SR, HID MIFARE DESFire with SIO, HID MIFARE Classic with SIO)
  - **My2N**
  - **2N PICard**
-



### ATENCIÓN

Este lector RFID en combinación con el intercomunicador **2N IP Verso** no cumple las condiciones de la normativa suplementaria a la Directiva sobre equipos radioeléctricos de la UE - en vigor a partir del 1 de agosto de 2025. En combinación con el interfono, **el 2N IP Verso 2.0** cumple los requisitos.

Para más información, consulte [Impacts of the EU Radio Equipment Directive](#).

**Número de referencia: 91550947**

Axis Part No. 02781-001

### **2N IP Verso Touch keypad & Bluetooth & RFID - 125 kHz, 13.56 MHz, NFC**

El módulo combinado de teclado, Bluetooth y lector de tarjetas se utiliza para controlar la entrada introduciendo un código de acceso mediante una aplicación **My2N** en un teléfono inteligente o tarjeta de acceso. El módulo admite tarjetas u otros portadores con una frecuencia de 125 kHz y 13,56 MHz.

Tarjetas RFID compatibles 125 kHz:

- EM4x02
- NXP HiTag2

Tarjetas RFID compatibles 13,56 MHz:

- **ISO14443A** (MIFARE Classic, MIFARE Plus, MIFARE Mini, MIFARE Ultralight, MIFARE DESFire CSN)
- **PicoPass** (HID iClass CSN, Picopass)
- **FeliCa** (Standard, Lite)
- **ST SR** (SR, SRI, SRIX)
- **My2N**
- **2N PICard**



### ATENCIÓN

Este lector RFID en combinación con el intercomunicador **2N IP Verso** no cumple las condiciones de la normativa suplementaria a la Directiva sobre equipos radioeléctricos de la UE - en vigor a partir del 1 de agosto de 2025. En combinación con el interfono, **el 2N IP Verso 2.0** cumple los requisitos.

Para más información, consulte [Impacts of the EU Radio Equipment Directive](#).

### Número de referencia: 91550947-S

Axis N° de referencia 02782-001

### 2N IP Verso Touch keypad & Bluetooth & RFID - 125 kHz, secured 13.56 MHz, NFC

El módulo combinado de teclado, Bluetooth y lector de tarjetas se utiliza para controlar la entrada introduciendo un código de acceso mediante una aplicación **My2N** en un teléfono inteligente o tarjeta de acceso. El módulo admite tarjetas u otros portadores con una frecuencia de 125 kHz y 13,56 MHz.

Tarjetas RFID compatibles 125 kHz:

- EM4x02
- NXP HiTag2
- proxy oculto

Tarjetas RFID compatibles 13,56 MHz:

- **ISO14443A** (MIFARE Classic, MIFARE Plus, MIFARE Mini, MIFARE Ultralight, MIFARE DESFire CSN)
- **PicoPass** (HID iClass CSN, Picopass)
- **FeliCa** (Standard, Lite)
- **ST SR** (SR, SRI, SRIX)
- **HID PAC** (HID SEOS, HID iClass SE, iClass SR, HID MIFARE DESFire with SIO, HID MIFARE Classic with SIO)
- **My2N**
- **2N PICard**



### Número de referencia: 9155039

Axis Part No. 01261-001

### 2N IP Verso – Panel ciego

El módulo para cegar sirve para rellenar el espacio sobrante en la instalación.

La unidad principal se suministra con un módulo para cegar.



**Número de referencia: 9155034**

Axis Part No. 01257-001

**Módulo E/S**

El módulo con entradas y salidas lógicas sirve para la integración de diferentes sensores o de otros dispositivos.

El módulo se instala debajo de otro módulo, es decir, no necesita una posición separada.

---



**Número de referencia: 9155037**

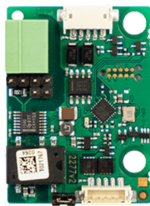
Axis Part No. 01259-001

**Módulo Wiegand**

El módulo Wiegand sirve para la interconexión con otros sistemas a través de la interfaz Wiegand.

El módulo se instala debajo de otro módulo, es decir, no necesita una posición separada.

---



**Número de referencia: 91550371**

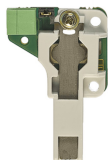
Axis Part No. 02577-001

**Módulo OSDP**

El módulo OSDP asegura la comunicación mediante el protocolo OSDP entre el dispositivo OSDP conectado (panel de control, controlador de puerta) y **2N IP Verso** (debe estar situado fuera).

El módulo se instala debajo de otro módulo, es decir, no necesita una posición separada.

---



**Número de referencia: 9155038**

Axis Part No. 01260-001

**Interruptor de protección**

El interruptor de protección es un módulo que detecta la apertura del dispositivo, o respectivamente, el desmontaje del marco superior.

El módulo se instala debajo de otro módulo, es decir, no necesita una posición separada.

Recuerde comprar un módulo de E/S (9155034, 11257-001) junto con el interruptor de protección.

---

**Número de referencia: 9159010**



Axis Part No. 01386-001

**Relé de seguridad**

El relé de seguridad es un dispositivo complementario sencillo para aumentar la seguridad. Impide la manipulación no autorizada de la cerradura.

Se instala entre el dispositivo protegido, desde el cual también se alimenta, y la cerradura a la que controla.

---

**Número de preferencia: 9155198SET**



Axis Part No. 01975-001

**Paquete de seguridad para el dispositivo 2N**

El paquete de seguridad proporciona una mayor protección de la puerta.

El paquete de seguridad contiene el relé de seguridad, interruptor de protección y el módulo I/O.

## Fuente de alimentación

**Número de pedido: 91378100E (con cable UE)**



**Número de pedido: 91378100US (con cable estadounidense)**

Axis N° de referencia 01403-001

**Inyector POE, puerto único**

Para alimentar el intercomunicador mediante un cable Ethernet en ausencia de un conmutador PoE.

---

**Número de pedido: 9159052**



Eje Parte No. 01393-001

**Fuente de alimentación 12 V / 1 A para bucle de inducción 2N**

La fuente de alimentación externa para el bucle de inducción tiene una tensión de entrada de 230 V CA y una tensión de salida de 12 V CC.

## Licencia



**Número de pedido: 9137909**

Axis N° de referencia 012345

### licencia de oro

Incluye licencia para Vídeo Mejorado, Integración Mejorada y Control de Ascensor.

---



**Número de pedido: 9137910**

Axis N° de referencia 012345

### Licencia InformaCast



**Número de pedido: 9137921**

Axis N° de referencia 03160-001

### MS Teams license



### SUGERENCIA

- Las funciones de licencia individuales se enumeran en la tabla del Manual de configuración de los intercomunicadores IP 2N en el capítulo [Licencia de funciones](#).
- Para más accesorios y recomendaciones específicas contacte, por favor, con su distribuidor local de productos 2N.

## Otros accesorios



**Número de referencia: 9159013**

Axis N° de referencia 02523-001

### Botón de salida

El botón de salida se conecta a la entrada lógica del dispositivo para abrir la puerta desde el interior del edificio.

---



**Número de referencia: 9159012**

Axis N° de referencia 01388-001

**Contacto magnético de puerta**

El kit para instalación en puerta permite detectar el estado de apertura de la puerta. Se utiliza para el uso de dispositivos como protección de puertas, para la detección de puertas no cerradas o apertura forzada.

---



**Número de referencia: 9134173**

Axis N° de referencia 01384-001

**Tarjeta con chip RFID MIFARE, 13,56 MHz**

Tarjeta con chip RFID, tipo MIFARE Classic 1k, 13,56 MHz.

---



**Número de referencia: 9134174**

Axis N° de referencia 01385-001

**Tarjeta con chip RFID MIFARE, 13,56 MHz**

Llavero con chip RFID, tipo MIFARE Classic 1k, 13,56 MHz.

---



**Número de referencia: 9134165E**

Axis N° de referencia 01395-001

**Tarjeta chip RFID EM, 125 kHz**

Tarjeta con chip RFID, tipo EM4100, 125 kHz.

---



**Número de referencia: 9134166E**

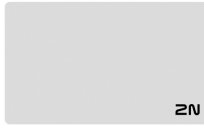
Axis N° de referencia 01396-001

**Tarjeta con chip RFID EM, 125 MHz**

Llavero con chip RFID, tipo EM4100, 125 kHz.

---

**Número de referencia: 11202601**



Axis N° de referencia 02787-001

**Tarjeta con chip RFID MIFARE DESFire, 13,56 MHz**

Llavero con chip RFID, tipo MIFARE DESFire EV3 4 K, 13,56 MHz (ISO/IEC14443A).

Adecuado para cifrar datos en la aplicación. **Comandante PICard.**

El paquete contiene 10 piezas.

---

**Número de referencia: 11202602**



Axis N° de referencia 02788-001

**Llavero RFID MIFARE DESFire, 13,56 MHz**

Llavero RFID, tipo MIFARE DESFire EV3 4 K, 13,56 MHz (ISO/IEC14443A).

Adecuado para cifrar datos en la aplicación. **Comandante PICard.**

El paquete contiene 10 piezas.

---

**Número de referencia:: 9137420E**



Axis N° de referencia 01399-001

**Lector RFID externo, 125 kHz**

Lector de tarjetas RFID externo para conexión a PC mediante interfaz USB.

El lector es adecuado para gestionar el sistema y añadir tarjetas EM41xx (125 kHz) mediante la configuración web del dispositivo o la aplicación. **Comandante PICard.**

---



**Número de referencia: 9137421E**

Axis N° de referencia 01399-001

**Lector RFID externo, 13,56 MHz + 125 kHz, NFC/HCE**

Lector de tarjetas RFID externo para conexión a PC mediante interfaz USB.

El lector es adecuado para la gestión del sistema y la adición de tarjetas de 13,56 MHz, 125 kHz y dispositivos Android con soporte NFC/HCE a través de la configuración web o la aplicación del dispositivo. **Comandante de acceso.**

Adecuado para cargar tarjetas MIFARE DESFire a una aplicación de cifrado **Comandante PICard.**

Lee tarjetas RFID:

Tarjetas RFID compatibles 125 kHz:

- EM4x02
- NXP HiTag2

Tarjetas RFID compatibles 13,56 MHz:

- **ISO14443A** (MIFARE Classic, MIFARE Plus, MIFARE Mini, MIFARE Ultralight, MIFARE DESFire CSN)
- **PicoPass** (HID iClass CSN, Picopass)
- **FeliCa** (Standard, Lite)
- **ST SR** (SR, SRI, SRIX)
- **My2N**
- **2N PICard**

El dispositivo también puede leer tarjetas RFID 2N PICard de 13,56 MHz.

---



**Número de referencia: 9137424E**

Axis N° de referencia 01527-001

**Lector RFID externo seguro, 13,56 MHz + 125 kHz, NFC/HCE**

Lector de tarjetas RFID externo para conexión a PC mediante interfaz USB.

El lector es adecuado para la gestión del sistema y la adición de tarjetas de 13,56 MHz, 125 kHz y dispositivos Android con soporte NFC/HCE a través de la configuración web o la aplicación del dispositivo. **Comandante de acceso.**

Adecuado para cargar tarjetas MIFARE DESFire a una aplicación de cifrado **Comandante PICard.**

Lee tarjetas RFID:

Tarjetas RFID compatibles 125 kHz:

- EM4x02
- NXP HiTag2
- proxy oculto

Tarjetas RFID compatibles 13,56 MHz:

- **ISO14443A** (MIFARE Classic, MIFARE Plus, MIFARE Mini, MIFARE Ultralight, MIFARE DESFire CSN)
- **PicoPass** (HID iClass CSN, Picopass)
- **FeliCa** (Standard, Lite)
- **ST SR** (SR, SRI, SRIX)
- **HID PAC** (HID SEOS, HID iClass SE, iClass SR, HID MIFARE DESFire with SIO, HID MIFARE Classic with SIO)
- **My2N**
- **2N PICard**



**Número de referencia: 9137423E**

Axis Part No. 01401-001

**Lector externo de huellas dactilares (interfaz USB)**

Lector externo de huellas dactilares para conexión a PC mediante interfaz USB.



**Número de referencia: 9137410E**

Axis N° de referencia 01397-001

**Relé IP externo, 1 salida**

Un relé IP independiente, que se puede controlar desde el intercomunicador IP gracias a comandos HTTP, permite controlar el dispositivo a cualquier distancia.



**Número de referencia: 9137411E**

Axis N° de referencia 01398-001

**Relé IP externo, 4 salidas, PoE**

Un relé IP independiente, que se puede controlar desde el intercomunicador IP gracias a comandos HTTP, permite controlar el dispositivo a cualquier distancia.

---



**Número de referencia: 9159014EU/US/UK**

Axis N° de referencia 01404-001

**2N 2Wire** (juego de 2 adaptadores y fuente de alimentación UE/EE.UU./Reino Unido)

El convertidor 2N 2Wire le permite utilizar la distribución de cable de dos hilos existente desde el timbre original o el teléfono de la casa y conectarle cualquier dispositivo IP. No es necesario configurar nada, simplemente tener una unidad 2N 2Wire a cada lado del cable y conectar al menos uno de ellos a una fuente de alimentación. La unidad 2N 2Wire proporciona alimentación PoE no solo al segundo convertidor, sino también a todos los dispositivos IP finales conectados.

---



**Número de referencia: 1120103/1120103EU**

Axis N° de referencia 02318-001

**Conmutador NVT PoLRE LPC**

El conmutador permite una solución IP con cableado analógico.

El paquete viene con 2 adaptadores SIP. Es posible pedir varios adaptadores, n° de pedido. **1120104**.

---

**Número de referencia: 1120104**

Axis N° de referencia 02319-001

**Adaptador NVT PhyLink**

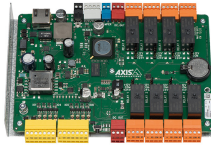


Adaptador SIP para uso con conmutador, n.º de pedido. **1120103**.

El paquete contiene 6 piezas.

---

**Número de referencia: 9160501**



Axis N° de referencia 0820-001

**Módulo de relé de E/S de red AXIS A9188**

El relé forma parte de la solución de acceso para ascensores. Un relé puede controlar hasta 8 pisos. La unidad de acceso o intercomunicador IP 2N se puede conectar a hasta 8 relés de ascensor AXIS A9188. Por tanto, la solución es adecuada para hasta 64 plantas.

**Número de referencia: 9137422E**



Axis N° de referencia 01402-001

**Intercomunicador IP 2N - lector Bluetooth externo (interfaz USB)**

El lector Bluetooth externo se conecta al ordenador a través de la interfaz USB. Se puede utilizar para emparejar nuevos usuarios que quieran utilizar su teléfono inteligente con uno instalado. **2N My2N** Solicitudes de acceso a zonas vigiladas.

Se requiere un controlador USB para el correcto funcionamiento del lector externo.

**Número de referencia: 9155051**



Axis N° de referencia 01270-001

**2N IP Verso Un botón en blanco**

Un botón en blanco le permite dejar en blanco un botón en la unidad principal.

**Número de referencia:: 9155051B**



Axis N° de referencia 01523-001

**2N IP Verso Tapa con un botón, versión negra**

Un botón en blanco le permite dejar en blanco un botón en la unidad principal.

**Comprobación del contenido del paquete.**

Antes de iniciar la instalación, compruebe que el embalaje del dispositivo esté completo. Contiene:

1x **2N IP Verso**

1x Certificado de propiedad

## Presentacion de producto

1x manual de usuario abreviado

---

1x llave Allen

---

3x tornillo de formación de roscas para plástico 3 x 8 mm con cabeza de lente

---

1x tornillo de acero inoxidable para plástico con cabeza cilíndrica

---

2x herrajes para fijar el marco

---

2x adhesivo táctil

## Verificación del contenido del embalaje de los módulos y de los marcos

El embalaje de los módulos para **2N IP Verso** contiene:

3x tornillo de formación de roscas para plástico 3 x 8 mm con cabeza de lente

El embalaje de los marcos para **2N IP Verso** contiene:

**No de referencia 9155011, 9155011B, 9155012, 9155012B, 9155013, 9155013B**

**Axis números de referencia 01278-001, 01279-001, 01280-001, 01281-001, 01282-001, 01283-001**

---

3x tornillo de formación de roscas para plástico 4 x 20 mm con cabeza de lente

**No de referencia 9155011, 9155011B, 9155012, 9155012B, 9155013, 9155013B**

**Axis números de referencia 01287-001, 01288-001, 01289-001, 01290-001, 01291-001, 01292-001**

---

2x perno de acero inoxidable 4 x 50 mm con cabeza plana

---

2x taco 8 x 40 mm

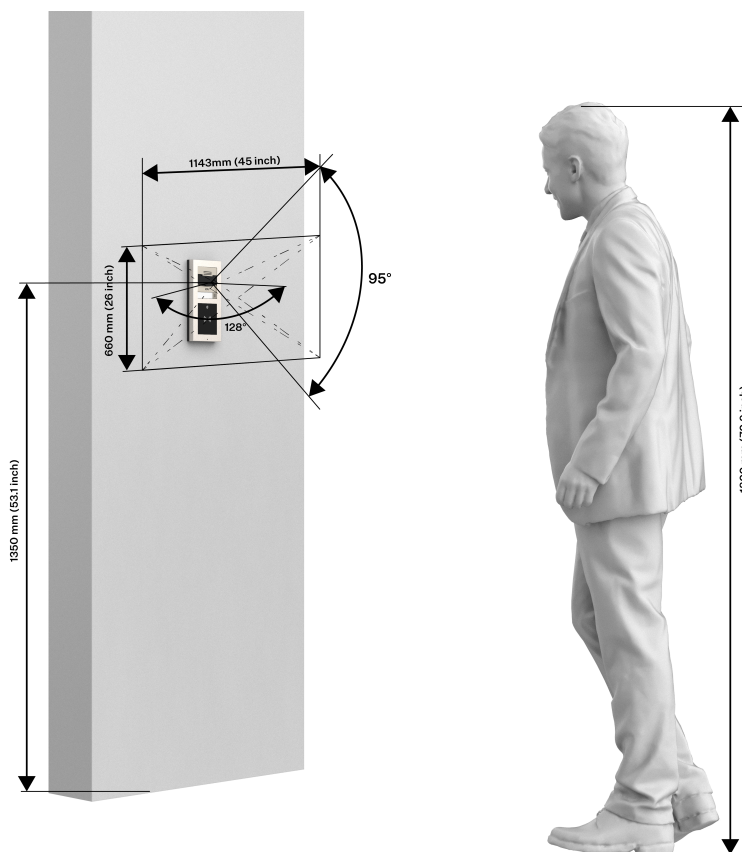


### ATENCIÓN

En el caso de no respetar el tipo exacto de los accesorios de repuesto según las especificaciones mencionadas existe el riesgo de pérdida de garantía para el dispositivo.

# Instalación

Para una funcionalidad óptima, se recomienda colocar el dispositivo en altura de acuerdo con el siguiente esquema:



## Instalación mecánica

### Principios comunes para la instalación.

**Para una instalación adecuada 2N IP Verso Se deben cumplir las siguientes condiciones de instalación.**

- Espacio suficiente para la instalación.
- Los agujeros para las clavijas deben tener el diámetro correcto. ¡Si los agujeros son demasiado grandes, existe el riesgo de que los tacos se salgan! En ese caso, use adhesivo de construcción para asegurar las clavijas.
- ¡Existe el riesgo de que los tacos se salgan si son de peor calidad!
- ¡Asegúrese de que los agujeros sean lo suficientemente profundos!
- Antes de iniciar la instalación mecánica en el lugar seleccionado, asegúrese de que los preparativos asociados a ella (perforación, corte en la pared) no puedan causar perturbaciones en los sistemas de distribución eléctrica, de gas, de agua u otros sistemas de distribución existentes.
- El dispositivo está destinado a la instalación en posición vertical (perpendicular al suelo) hasta la altura de 1350 mm desde el suelo. Utilizar el dispositivo en otra posición de trabajo es posible solo de forma breve, por ejemplo en el taller para un chequeo rápido.

## Instalación

- El espacio interior del tabique de cartón-yeso no debe presentar una gran diferencia de presión con respecto a la habitación, por ejemplo no debe estar conectado a ventilación por sobrepresión, etc. En este caso, el dispositivo debe estar separado por presión (por ejemplo mediante una instalación caja) y el paso del cable debe estar sellado.
- El dispositivo no está diseñado para entornos con vibraciones elevadas, como vehículos, salas de máquinas, etc.
- El aparato no debe exponerse a gases agresivos, vapores ácidos, disolventes, etc.
- El dispositivo no está diseñado para conexión directa a redes Internet/WAN. El dispositivo debe conectarse a estas redes a través de un elemento de red activo separador (p. ej., un conmutador o un enrutador).
- Después de desmontar el panel frontal hay que tener cuidado para que en el interior, especialmente en la superficie de la empaquetadura no entre alguna suciedad.
- En el lugar de instalación hay que evitar radiación magnética potente.



### AVISO



- La unidad principal no debe retirarse de su base, por lo tanto, no debe retirarse el tornillo marcado recubierto de resina en la esquina superior derecha. Cualquier manipulación con el tornillo anulará la garantía del dispositivo.
- El elemento de puesta a tierra en la esquina superior izquierda de la unidad debe mantenerse en perfecto estado y pegado de forma permanente.



- Está prohibido utilizar silicona o cualquier otro material de sellado en los lugares marcados y rayados.



### ATENCIÓN

- Si no se sigue el procedimiento de instalación, existe el riesgo de que entre agua y se destruya la electrónica. Los circuitos del dispositivo están permanentemente bajo tensión, cuando entra agua se produce una reacción electroquímica. ¡No se puede garantizar un producto dañado de esta manera!
- Es posible que exceder la temperatura de funcionamiento permitida no tenga un efecto inmediato en el funcionamiento del dispositivo, pero puede provocar un envejecimiento más rápido y una menor confiabilidad del dispositivo. El rango de trabajo permitido de temperaturas de trabajo y humedad ambiental se puede encontrar en el capítulo [Parámetros técnicos](#) (p. 163).
- Cualquier daño mecánico intencionado al dispositivo (perforaciones, manipulación de la unidad principal, etc.) conlleva la pérdida de la garantía.
- La instalación y el ajuste de este dispositivo deberían ser llevados a cabo solo por personas cualificadas para ello.
- Al montarlo sobre cristal, primero es necesario asegurarse de que la superficie esté lisa y limpia. Una superficie grasienta y sucia puede provocar una adhesión insuficiente y el consiguiente desprendimiento de la cinta adhesiva de doble cara.

### Consejos para la instalación

- La altura recomendada de la instalación normal es de 135 cm (para personas con capacidad reducida de movilidad es de 100 – 120 cm) desde la superficie del suelo hasta la altura de la cámara del dispositivo. La altura de instalación puede variar en función del uso del dispositivo.

Ángulo de observación

128° (H), 95° (V)

### Instalación empotrada

Para instalación empotrada es necesario que la caja esté correctamente empotrada, es decir, de modo que el borde de la caja quede sobre la superficie de la pared. Para este correcto posicionamiento se utilizan los packs situados en los laterales de la caja. Deben romperse después de tapiarse. Para un sellado funcional, el marco debe colocarse exactamente sobre la caja y sin tocar la pared. Debido a la posibilidad de entrada de agua en el dispositivo, se recomienda utilizar silicona universal o sanitaria, que es inerte a las superficies y resistente a la radiación UV y al agua. Se incluyen instrucciones pictóricas detalladas en el paquete.

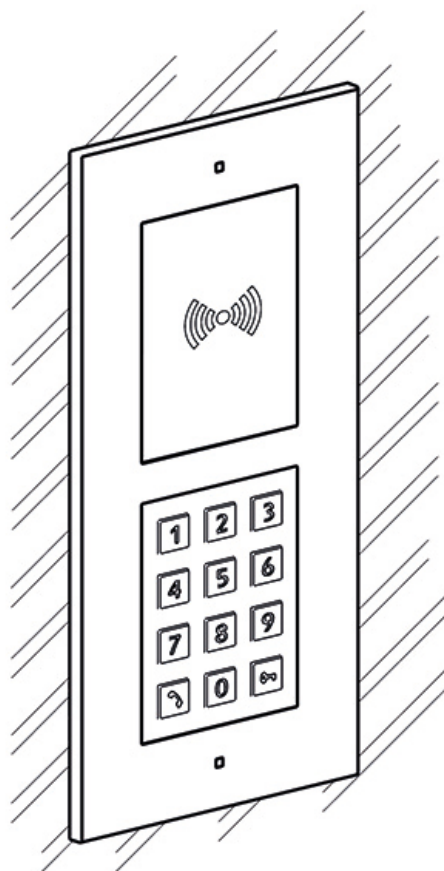


### AVISO



Está prohibido utilizar silicona o cualquier otro material sellador en los lugares marcados y en las superficies rayadas (especialmente en el borde inferior del dispositivo).

**Instalación empotrada: en mampostería clásica, ladrillo hueco, en fachada aislada, etc.**



---

Lo que necesitas instalar:

- **2N IP Verso**
- agujero perforado o cortado de acuerdo con las instrucciones en el paquete de la caja,
- yeso, adhesivo de construcción, espuma de montaje o mortero, a su discreción,
- Caja para instalación en pared y el marco correspondiente.
  - para módulo único: caja (9155014, 01284-001), marco (9155011/9155011B, 01278-001/01279-001)
  - para módulos dobles: caja (9155015, 01285-001), marco (9155012/9155012B, 01280-001/01281-001)
  - para módulos triples: caja (9155016, 01286-001), marco (9155013/9155013B, 01282-001/01283-001)

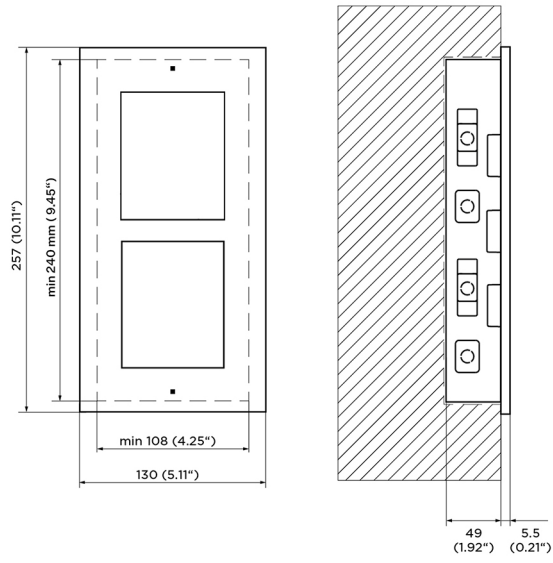


**NOTA**

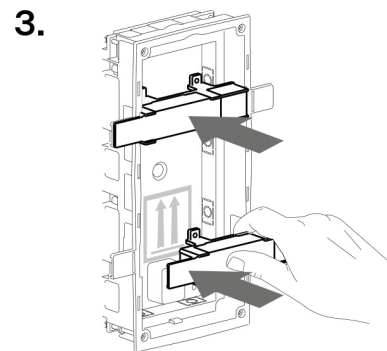
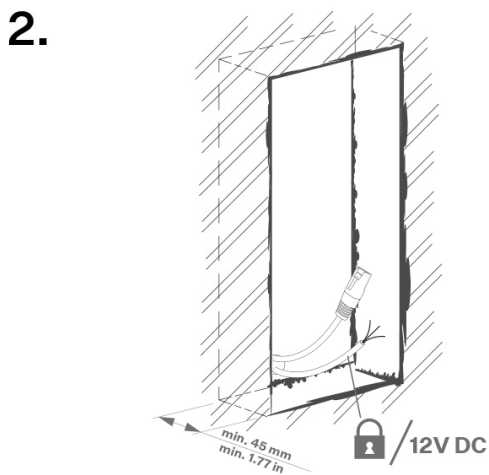
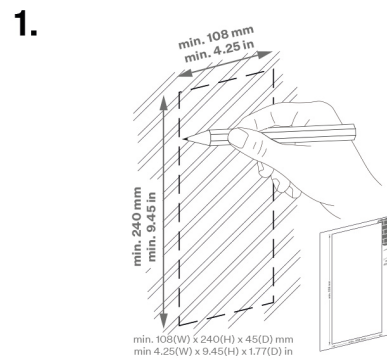
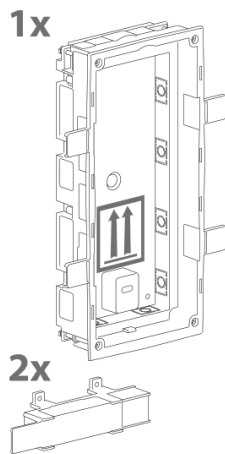
El marco de un solo módulo es adecuado para la instalación solitaria de módulos adicionales, por ejemplo para lectores de salida, etc. Se requiere un marco de doble módulo para la instalación de la unidad principal.

Para instalar el dispositivo **2N IP Verso** La caja de instalación en pared primero debe empotrarse en la pared. Posteriormente, es posible instalar equipos en él.

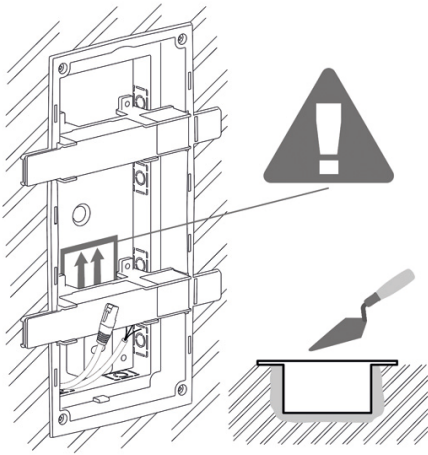
Instalación de módulo dual



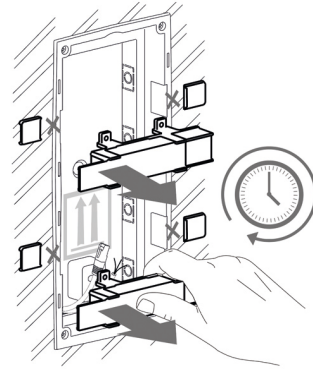
Instalación de la caja



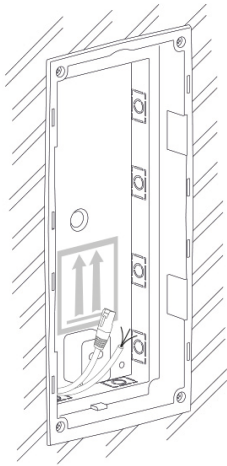
4.



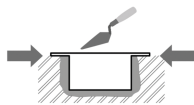
5.



6.



**AVISO**

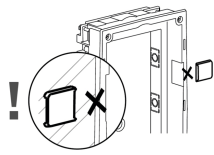


Los bordes de la caja empotrable no deben quedar a ras de la pared, sino que deben extenderse hasta la superficie de la pared. Si la caja se empotra incorrectamente, puede entrar agua en el equipo instalado y destruirlo. Los soportes laterales sirven para un correcto almacenamiento en la pared.



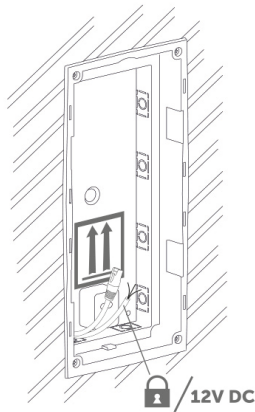
**ATENCIÓN**

Después de que el material de mampostería se haya endurecido, rompa los soportes laterales.

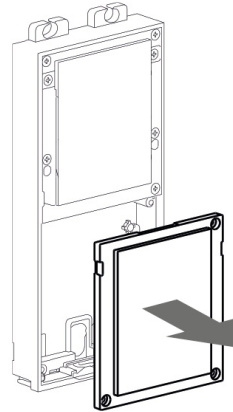


**Instalación del módulo doble en la caja.**

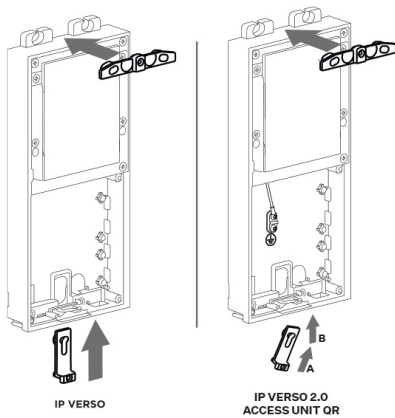
1.



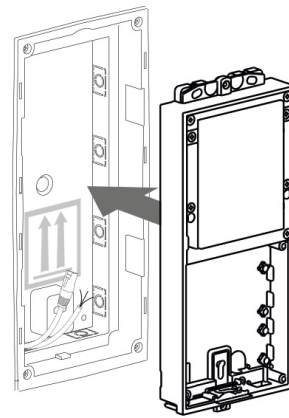
2.



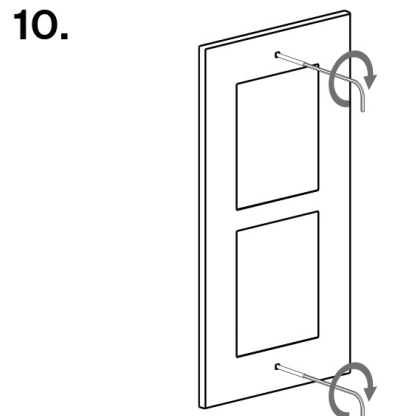
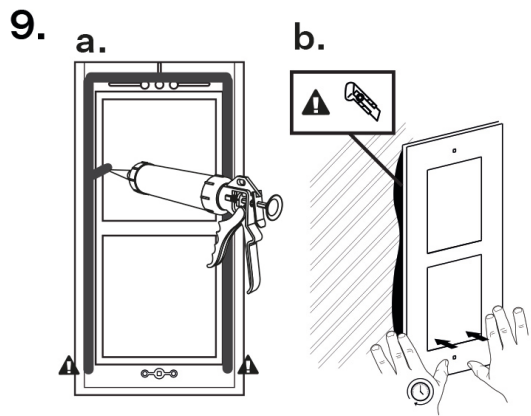
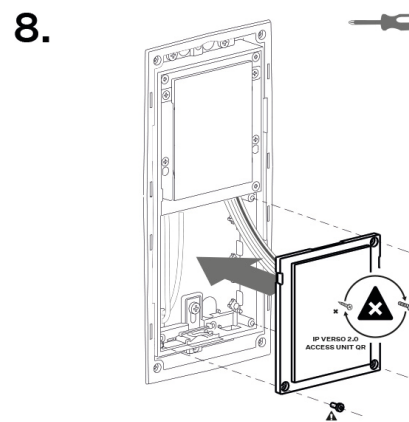
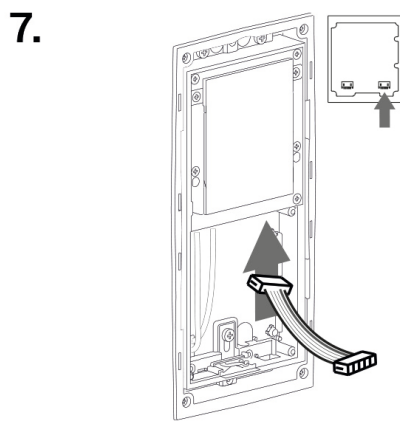
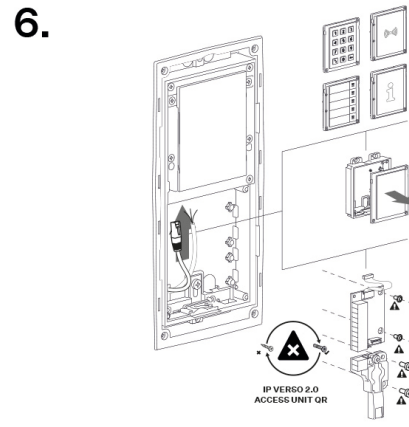
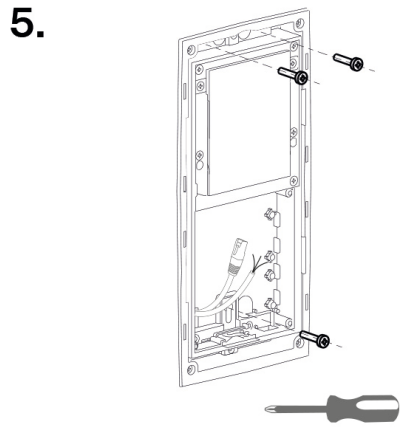
3.



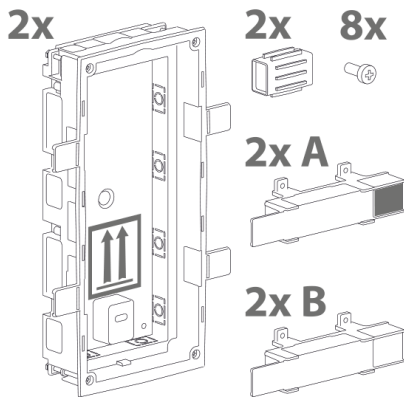
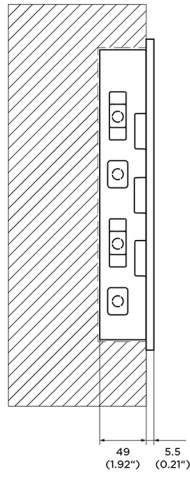
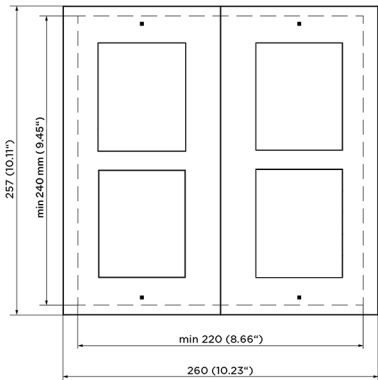
4.



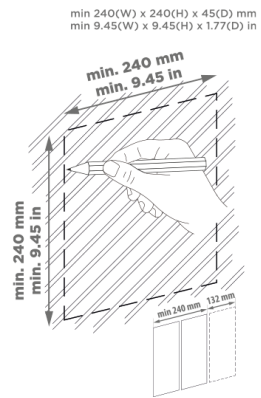
# Instalación



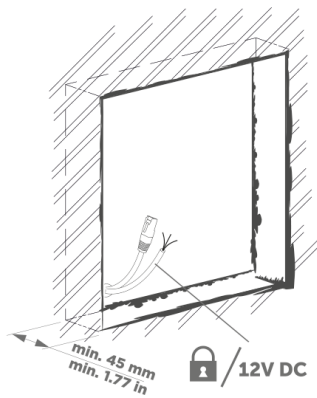
Instalación de varias cajas de doble módulo una al lado de la otra



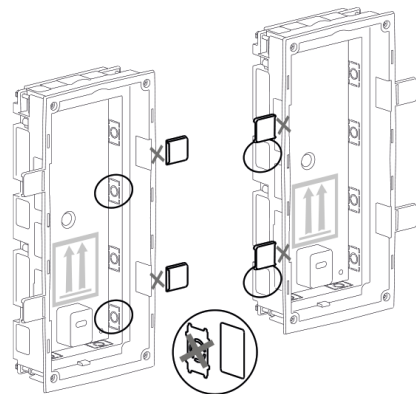
1.

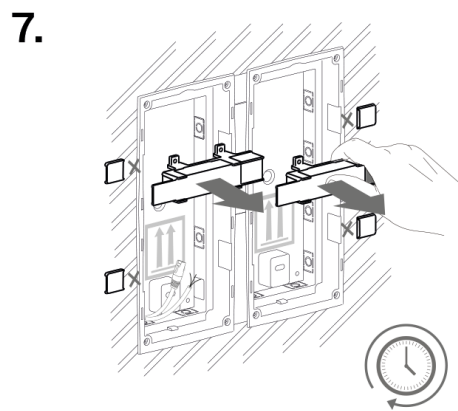
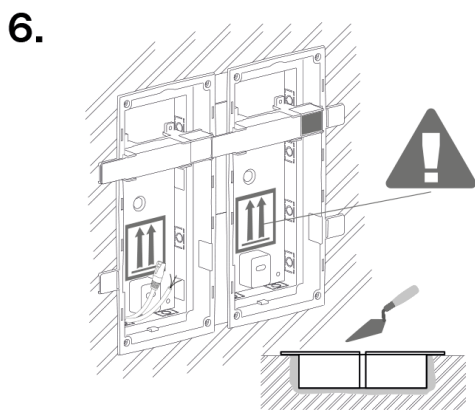
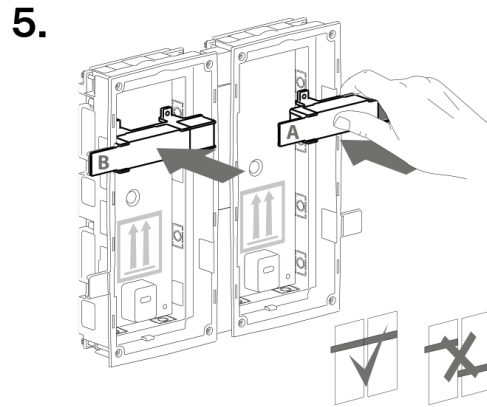
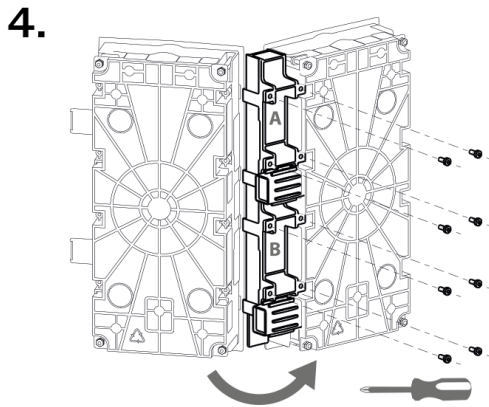


2.

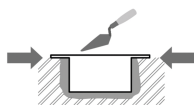


3.





**AVISO**

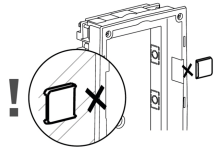


Los bordes de la caja empotrable no deben quedar a ras de la pared, sino que deben extenderse hasta la superficie de la pared. Si la caja se empotra incorrectamente, puede entrar agua en el equipo instalado y destruirlo. Los soportes laterales sirven para un correcto almacenamiento en la pared.



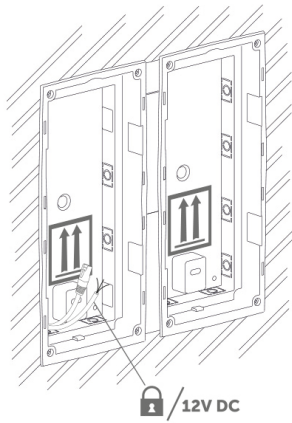
**ATENCIÓN**

Después de que el material de mampostería se haya endurecido, rompa los soportes laterales.

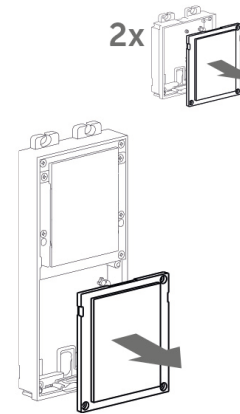


**Instalación de varios módulos doble en una caja**

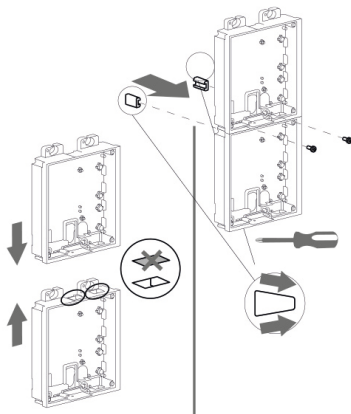
1.



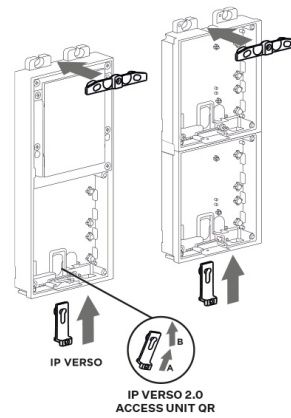
2.



3.



4.

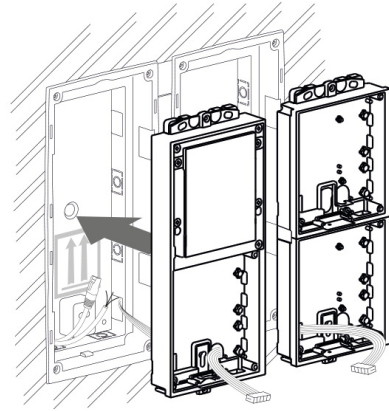


# Instalación

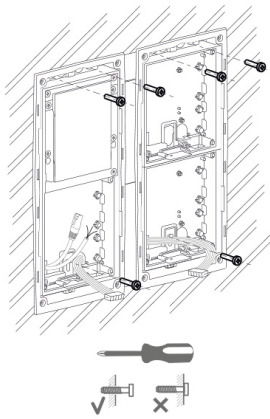
5.



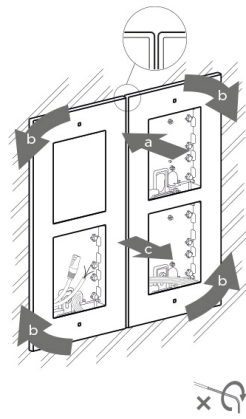
6.



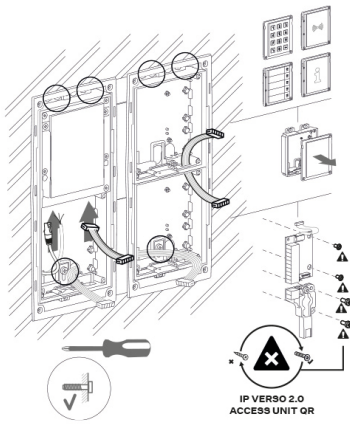
7.



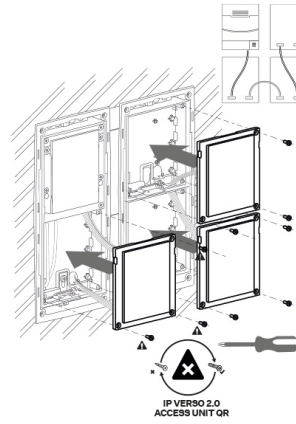
8.

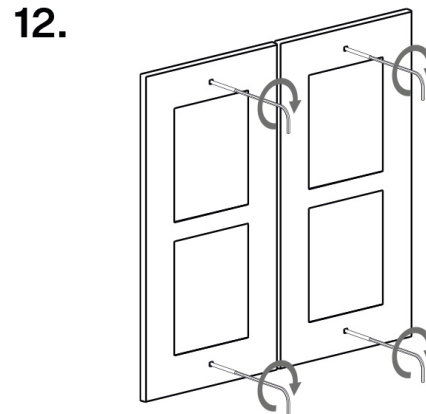
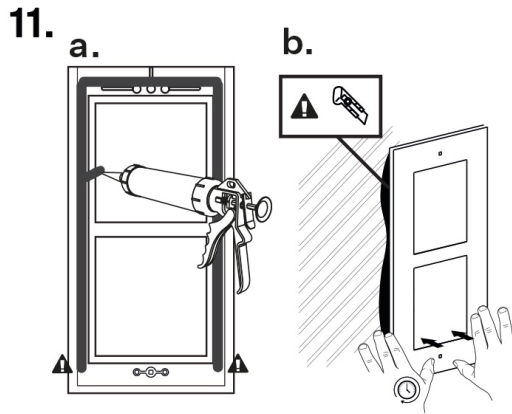


9.



10.





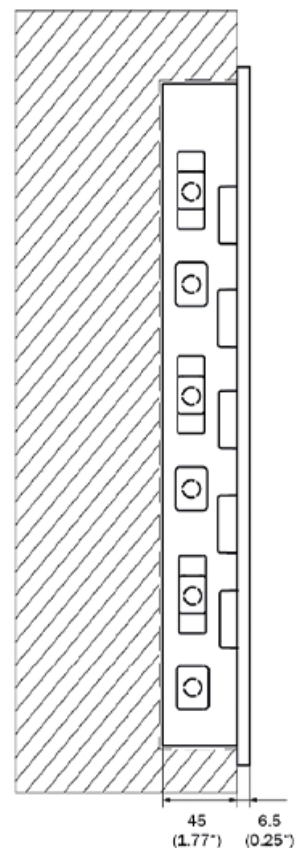
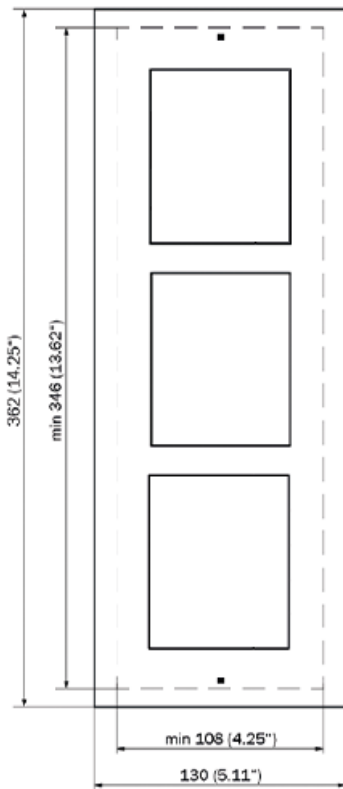
### Sustitución del marco

Compruebe la estanqueidad del marco antes de sustituirlo.

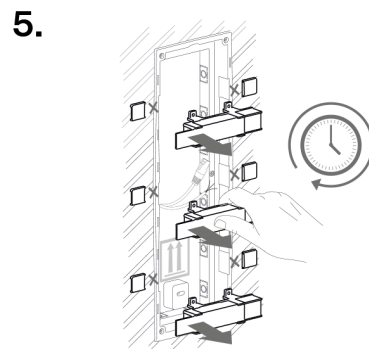
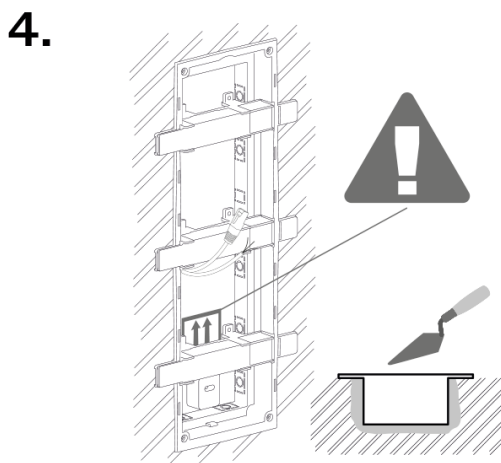
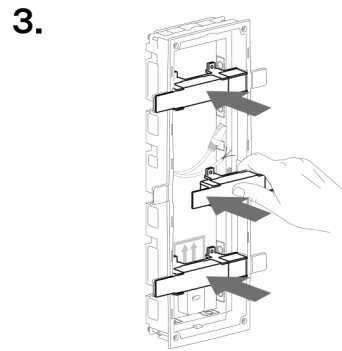
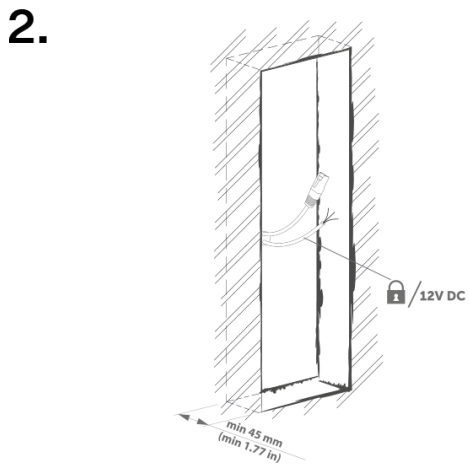
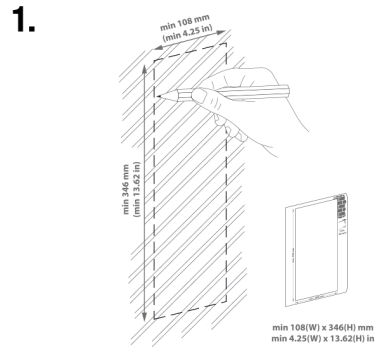
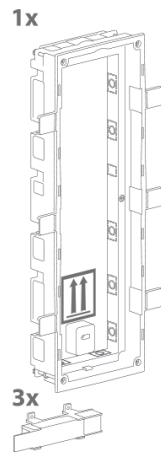
El marco para la instalación empotrada se atornilla con tornillos en la parte superior e inferior.

Cuelgue el marco de montaje en superficie en el gancho de la parte superior y luego atorníllelo en la parte inferior.

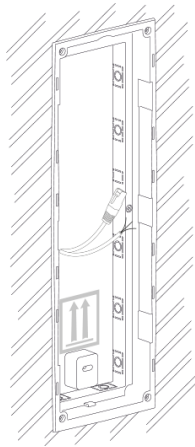
### Instalación del módulo triple.



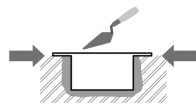
## Instalación de la caja



6.



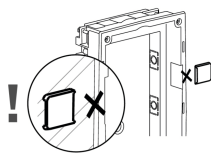
**AVISO**



Los bordes de la caja empotrable no deben quedar a ras de la pared, sino que deben extenderse hasta la superficie de la pared. Si la caja se empotra incorrectamente, puede entrar agua en el equipo instalado y destruirlo. Los soportes laterales sirven para un correcto almacenamiento en la pared.

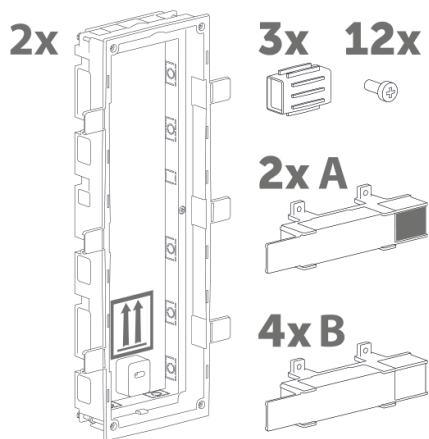
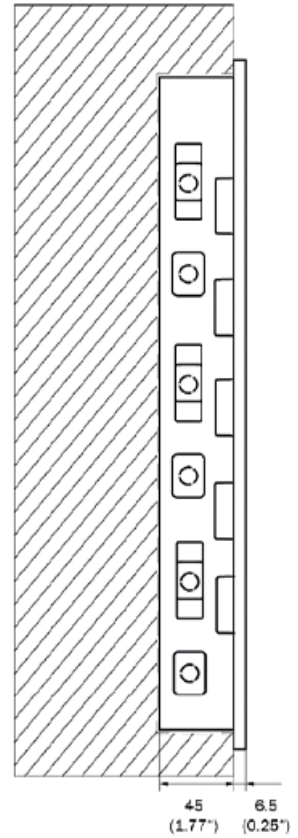
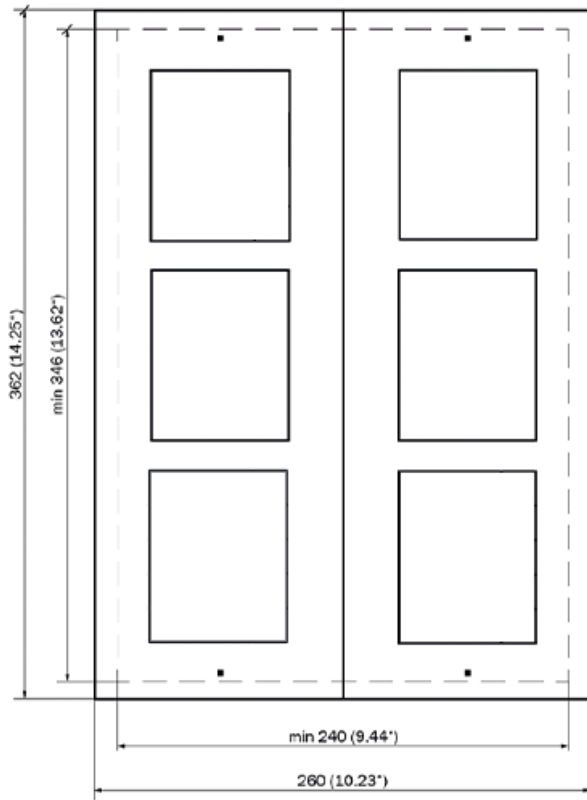


**ATENCIÓN**

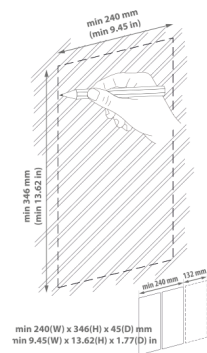


Después de que el material de mampostería se haya endurecido, rompa los soportes laterales.

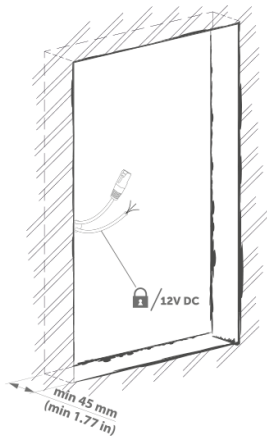
Instalación de múltiples cajas de tres módulos una al lado de la otra



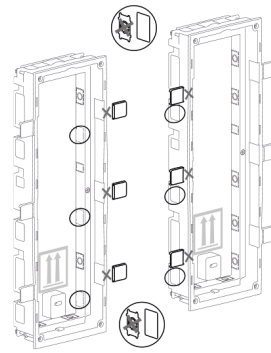
1.



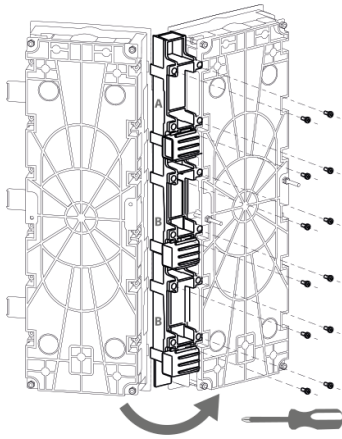
2.



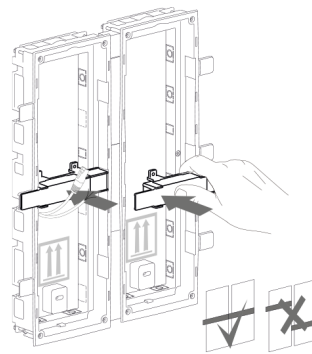
3.



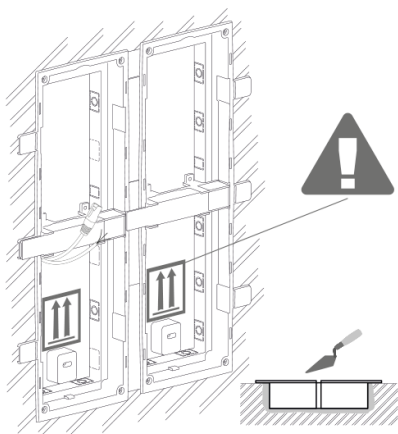
4.



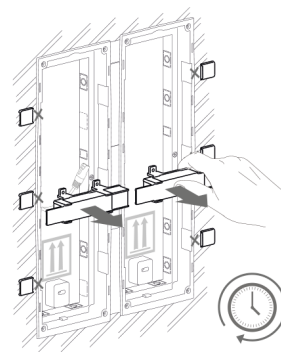
5.



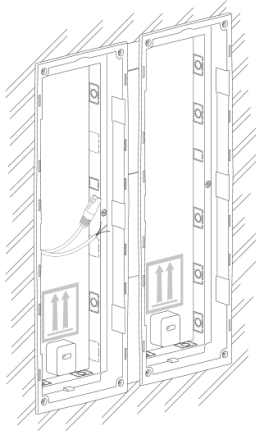
6.



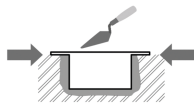
7.



8.



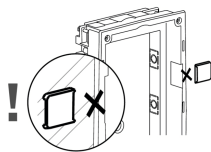
**AVISO**



Los bordes de la caja empotrable no deben quedar a ras de la pared, sino que deben extenderse hasta la superficie de la pared. Si la caja se empotra incorrectamente, puede entrar agua en el equipo instalado y destruirlo. Los soportes laterales sirven para un correcto almacenamiento en la pared.



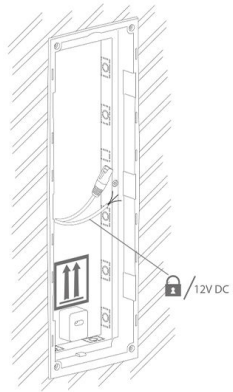
**ATENCIÓN**



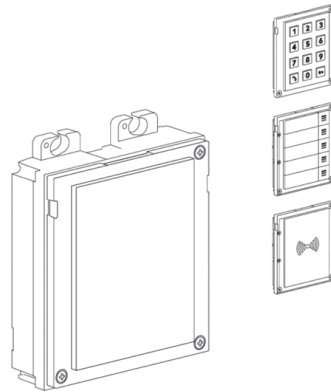
Después de que el material de mampostería se haya endurecido, rompa los soportes laterales.

Instalación del módulo triple en la caja.

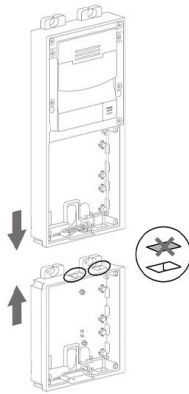
1.



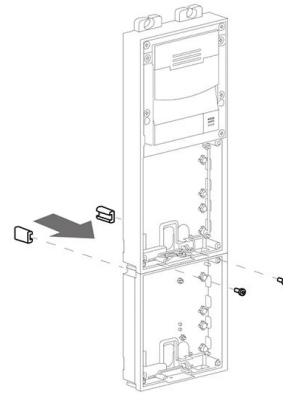
2.



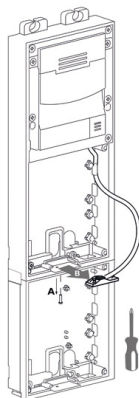
3.



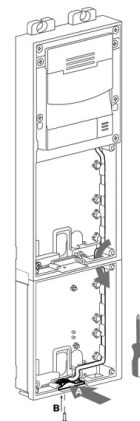
4.



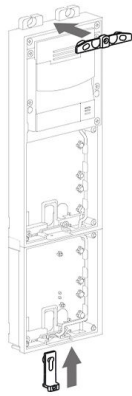
5.



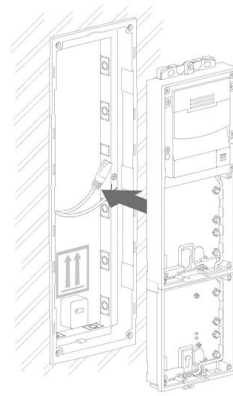
6.



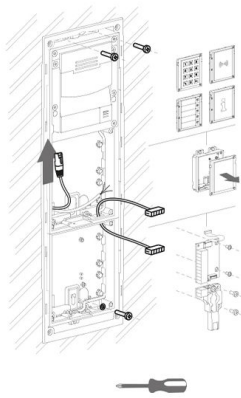
7.



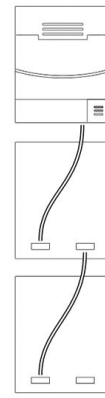
8.



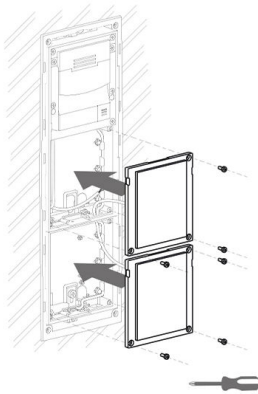
9.



10.



11.



12.



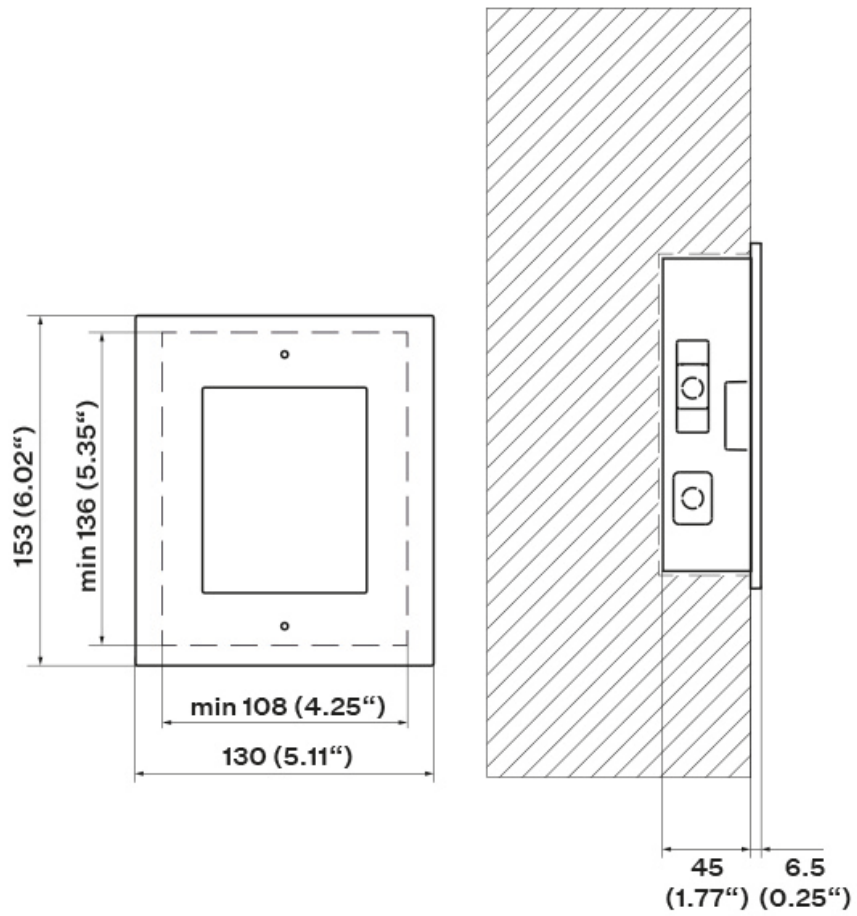
### Sustitución del marco

Compruebe la estanqueidad del marco antes de sustituirlo.

El marco para la instalación empotrada se atornilla con tornillos en la parte superior e inferior.

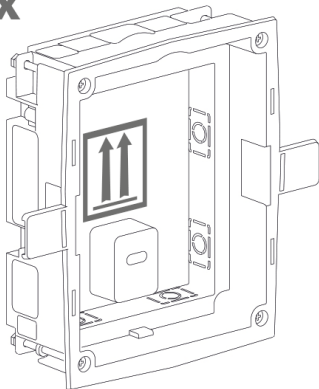
Cuelgue el marco de montaje en superficie en el gancho de la parte superior y luego atorníllelo en la parte inferior.

Instalación de un solo módulo



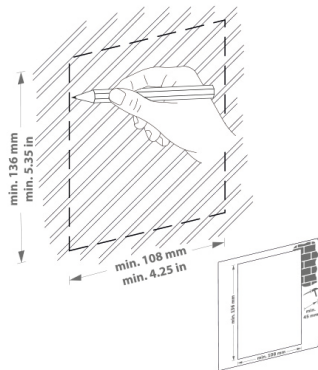
Instalación de la caja

1x

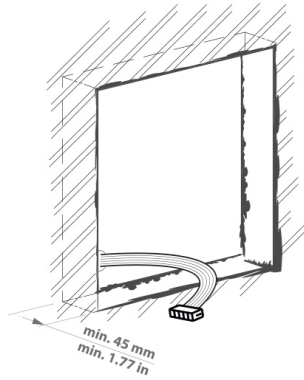


1.

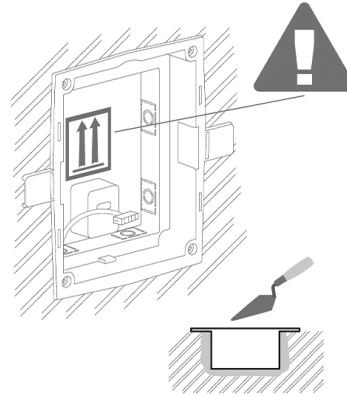
min 108(W) x 136(H) x 45(D) mm  
min 4.25(W) x 5.35(H) x 1.77(D) in



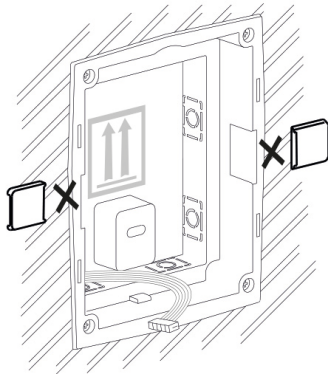
2.



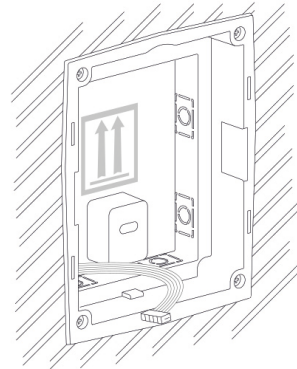
3.



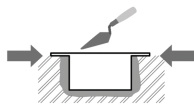
4.



5.



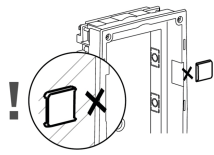
**AVISO**



Los bordes de la caja empotrable no deben quedar a ras de la pared, sino que deben extenderse hasta la superficie de la pared. Si la caja se empotra incorrectamente, puede entrar agua en el equipo instalado y destruirlo. Los soportes laterales sirven para un correcto almacenamiento en la pared.



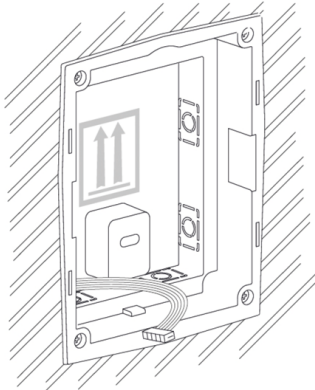
**ATENCIÓN**



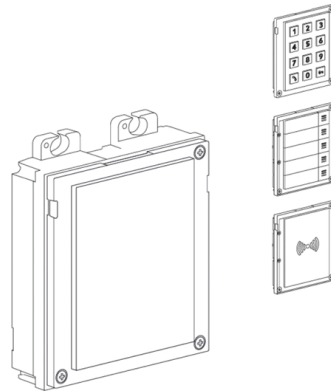
Después de que el material de mampostería se haya endurecido, rompa los soportes laterales.

**Instalación de un solo módulo en una caja.**

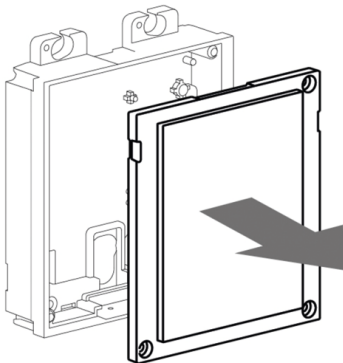
1.



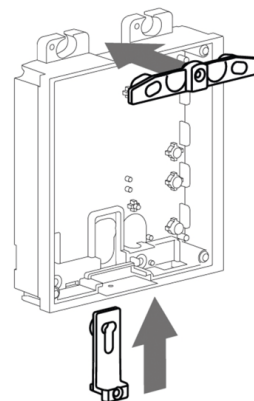
2.



3.

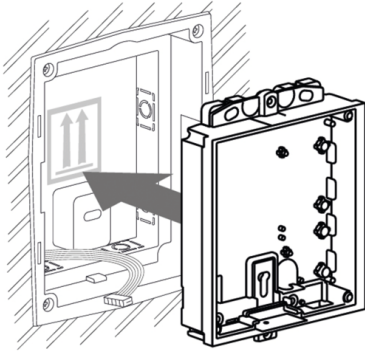


4.

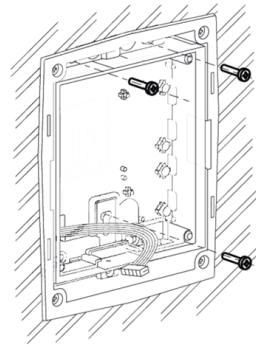


# Instalación

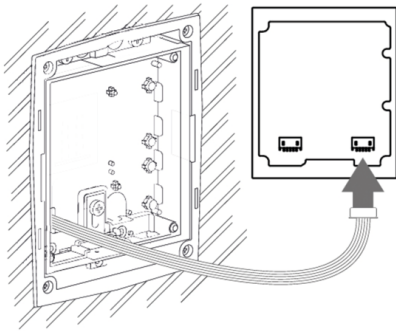
5.



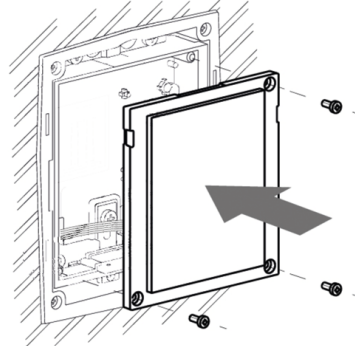
6.



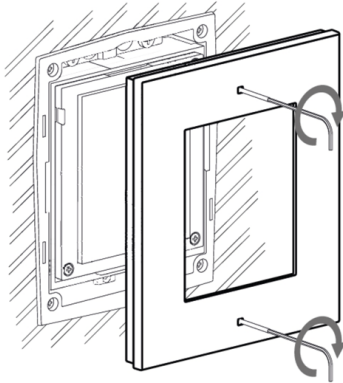
7.



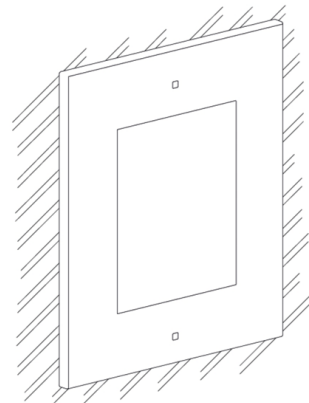
8.



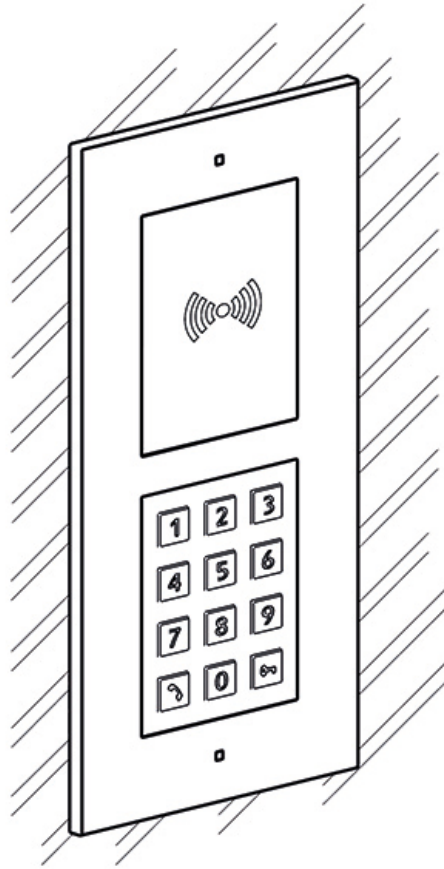
9.



10.



## Instalación empotrada - en placas de yeso



Lo que necesitas instalar:

- **2N IP Verso**
- un orificio debidamente cortado según las instrucciones del paquete de la caja
- Caja para instalación en pared y el marco correspondiente.
  - para módulo único: caja (9155014, 01284-001), marco (9155011/9155011B, 01278-001/01279-001)
  - para módulos dobles: caja (9155015, 01285-001), marco (9155012/9155012B, 01280-001/01281-001)
  - para módulos triples: caja (9155016, 01286-001), marco (9155013/9155013B, 01282-001/01283-001)

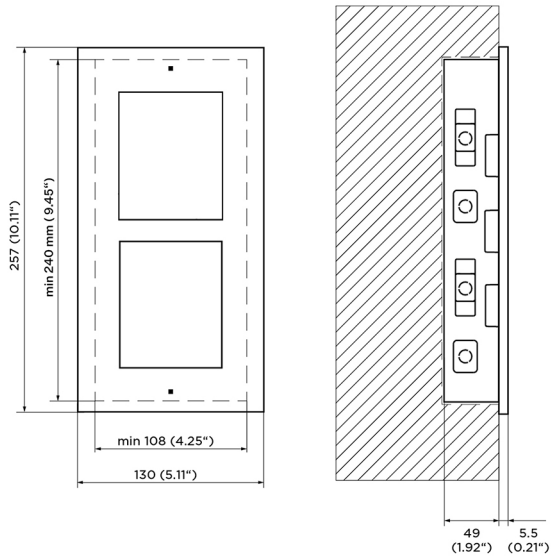


### NOTA

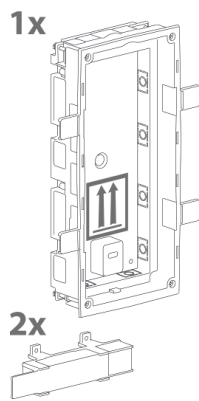
El marco de un solo módulo es adecuado para la instalación solitaria de módulos adicionales, por ejemplo para lectores de salida, etc. Se requiere un marco de doble módulo para la instalación de la unidad principal.

Para instalar el dispositivo **2N IP Verso** La caja de instalación en pared primero debe empotrarse en la pared. Posteriormente, es posible instalar equipos en él.

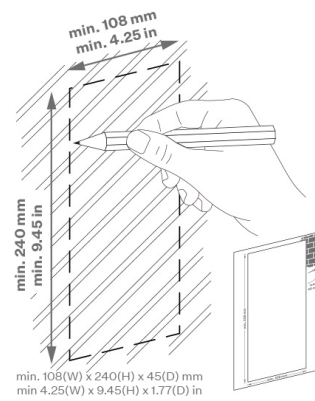
Instalación de módulo dual



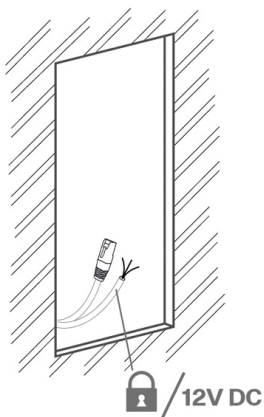
Instalación de la caja



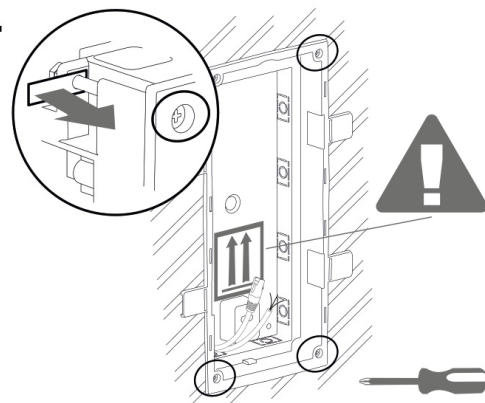
1.



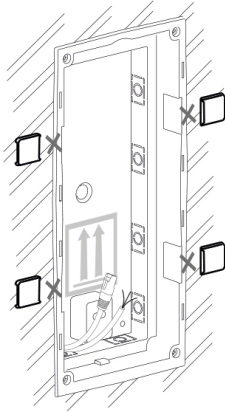
2.



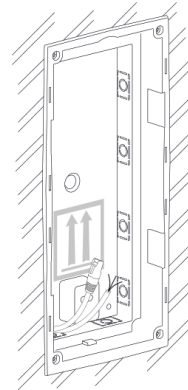
3.



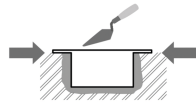
4.



5.



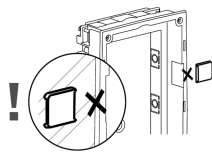
**AVISO**



Los bordes de la caja empotrable no deben quedar a ras de la pared, sino que deben extenderse hasta la superficie de la pared. Si la caja se empotra incorrectamente, puede entrar agua en el equipo instalado y destruirlo. Los soportes laterales sirven para un correcto almacenamiento en la pared.



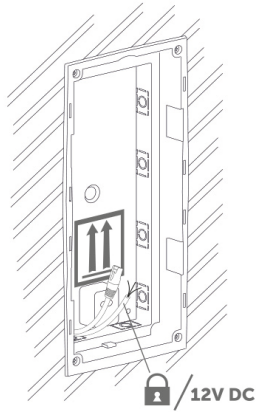
**ATENCIÓN**



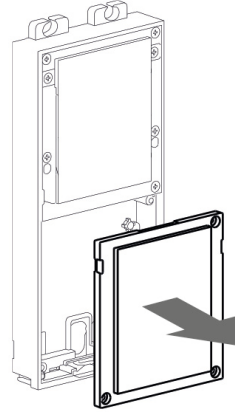
Después de que el material de mampostería se haya endurecido, rompa los soportes laterales.

Instalación del módulo doble en la caja.

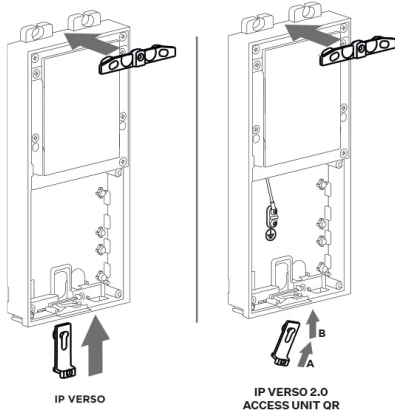
1.



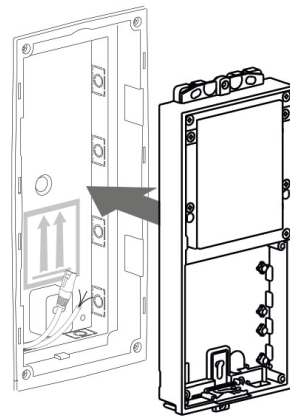
2.



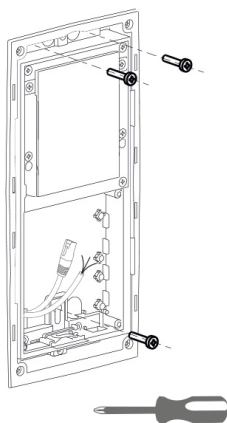
3.



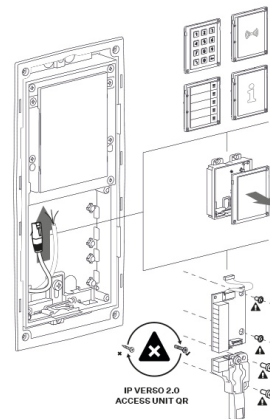
4.

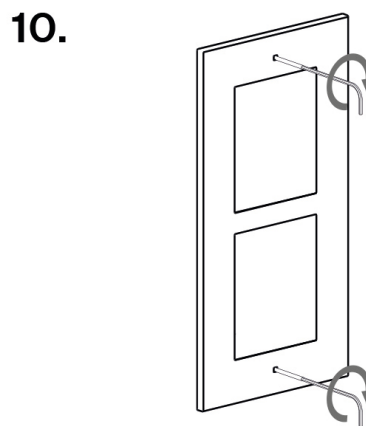
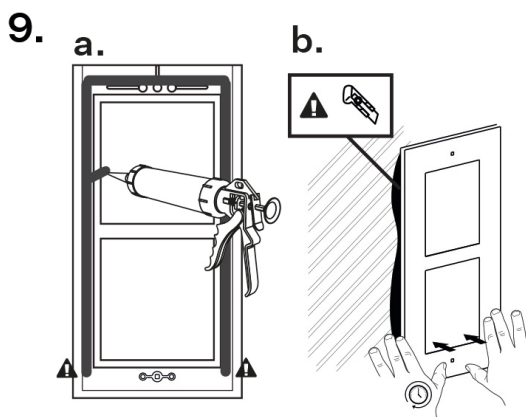
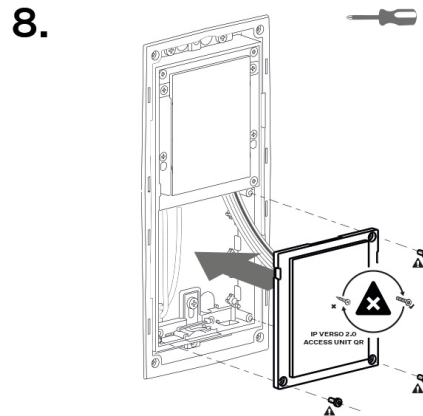
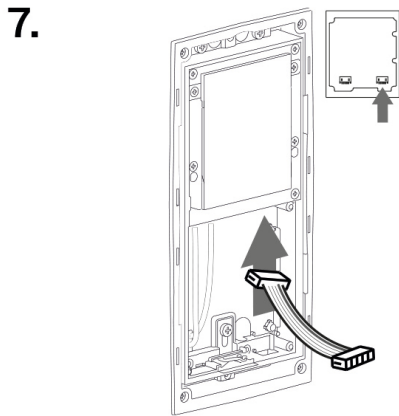


5.



6.





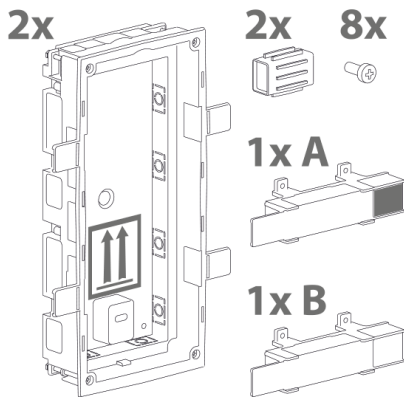
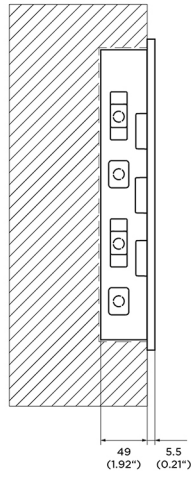
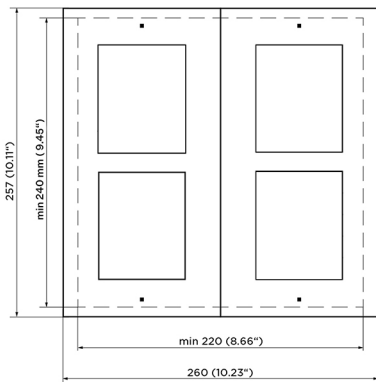
### Sustitución del marco

Compruebe la estanqueidad del marco antes de sustituirlo.

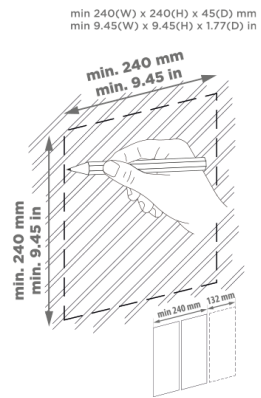
El marco para la instalación empotrada se atornilla con tornillos en la parte superior e inferior.

Cuelgue el marco de montaje en superficie en el gancho de la parte superior y luego atorníllelo en la parte inferior.

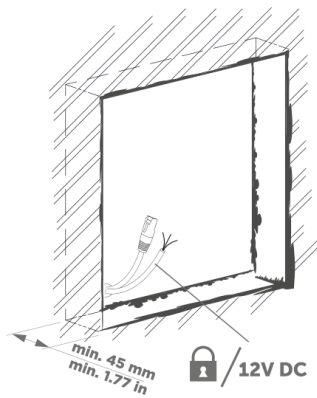
Instalación de varias cajas de doble módulo una al lado de la otra



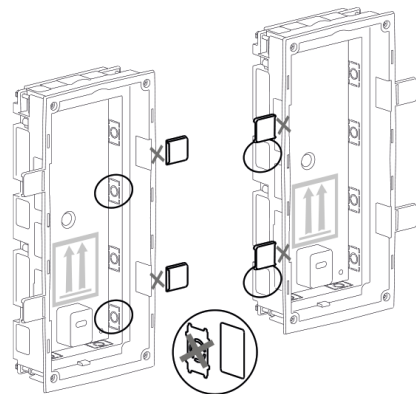
1.

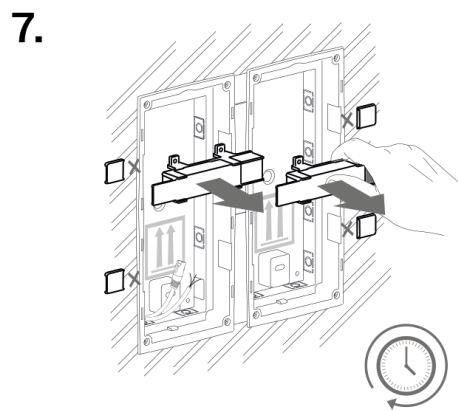
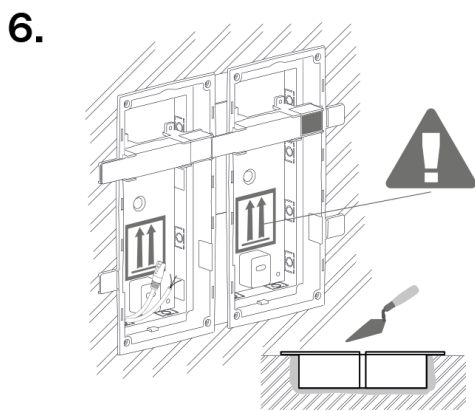
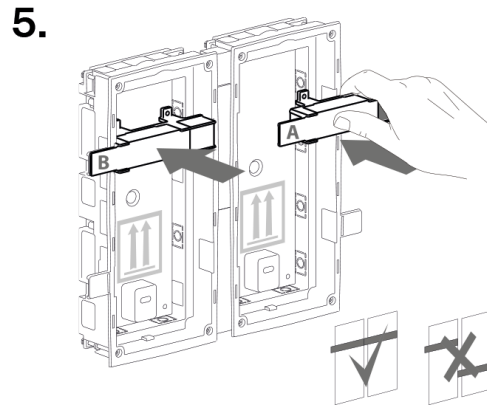
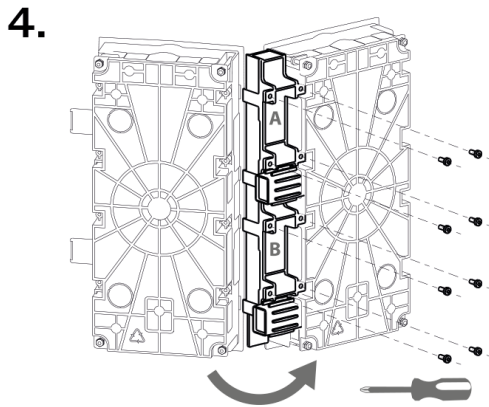


2.

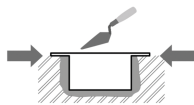


3.





**AVISO**

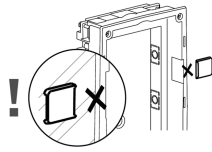


Los bordes de la caja empotrable no deben quedar a ras de la pared, sino que deben extenderse hasta la superficie de la pared. Si la caja se empotra incorrectamente, puede entrar agua en el equipo instalado y destruirlo. Los soportes laterales sirven para un correcto almacenamiento en la pared.



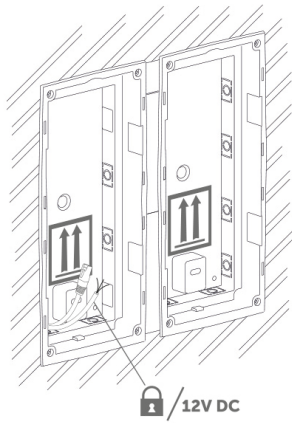
**ATENCIÓN**

Después de que el material de mampostería se haya endurecido, rompa los soportes laterales.

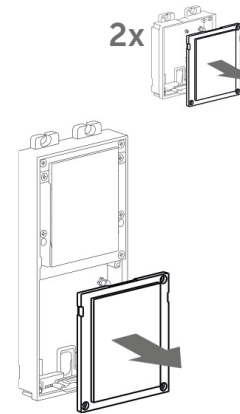


**Instalación de varios módulos doble en una caja**

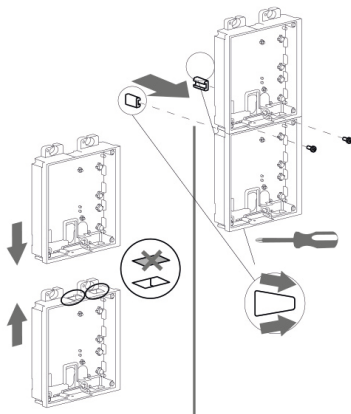
1.



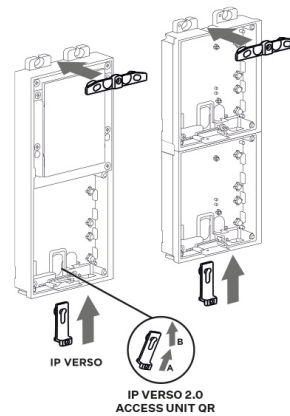
2.



3.



4.

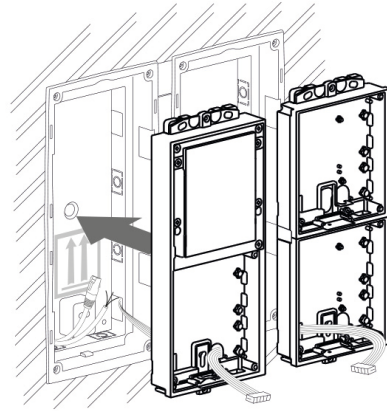


# Instalación

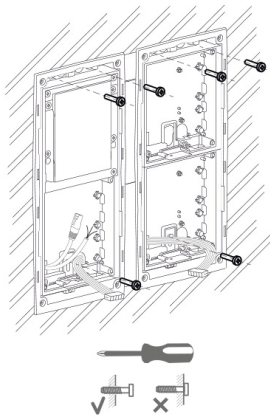
5.



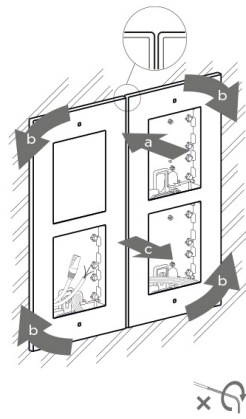
6.



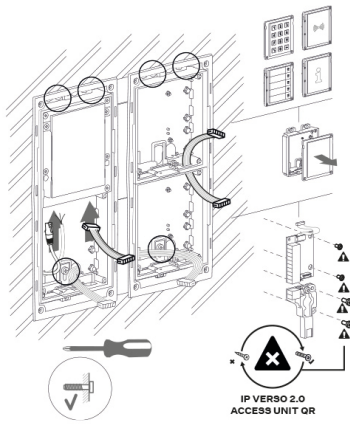
7.



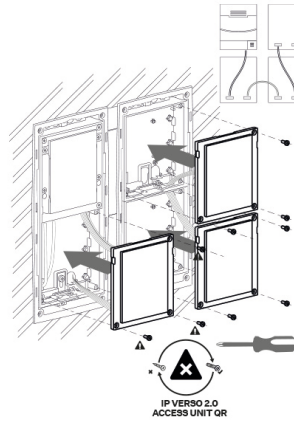
8.

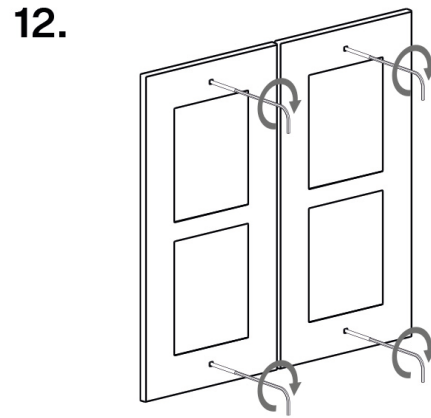
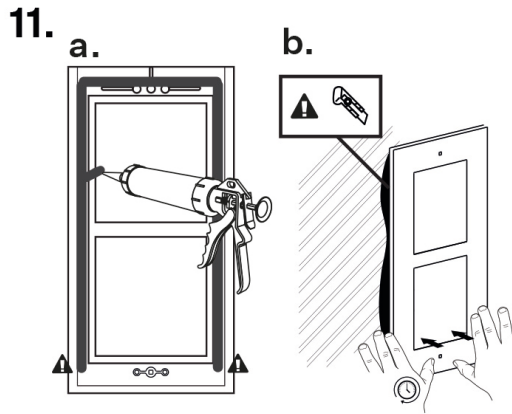


9.

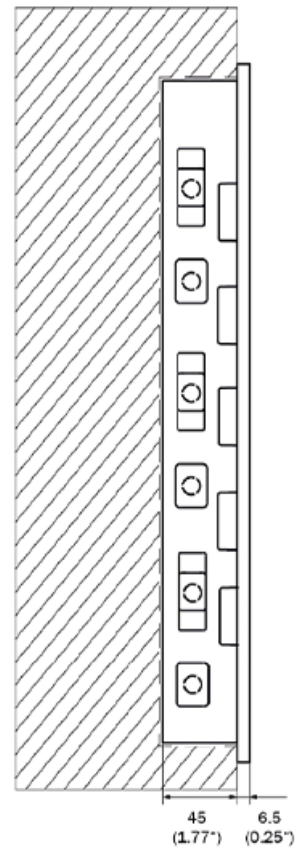
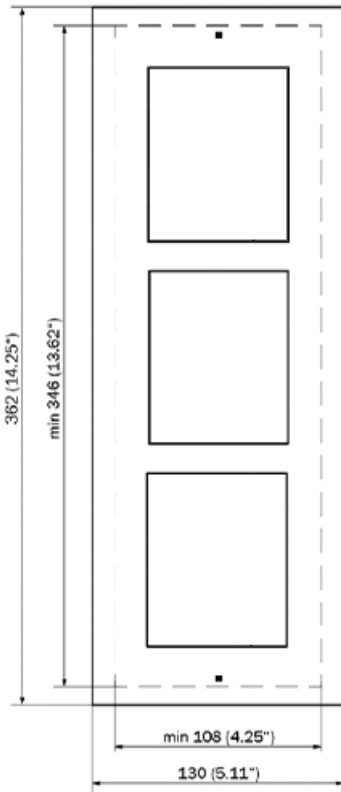


10.

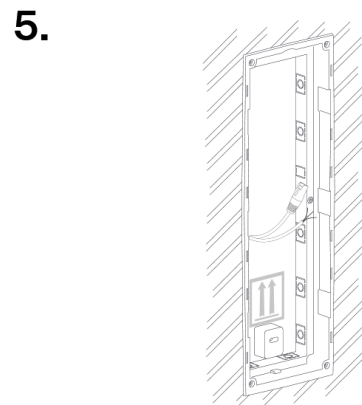
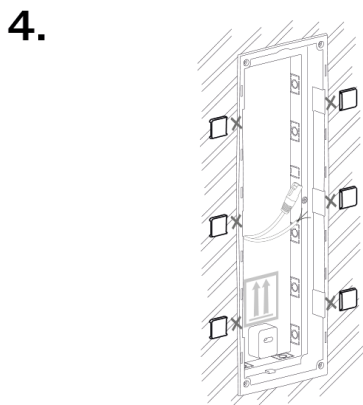
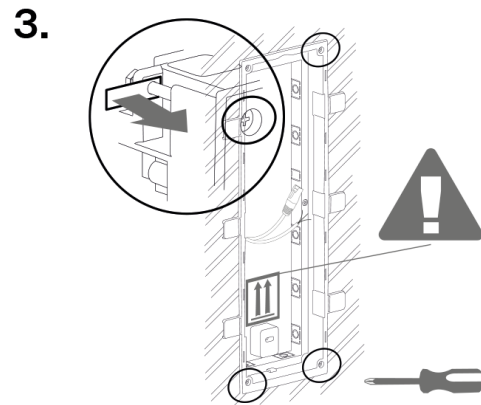
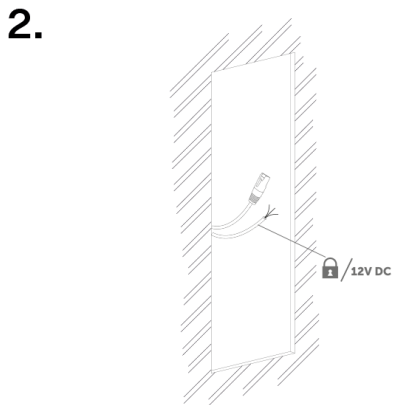
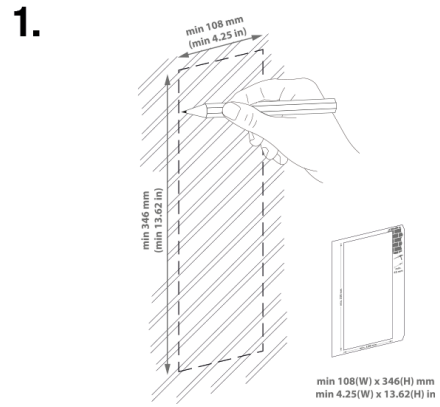
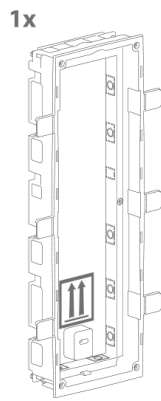




**Instalación del módulo triple.**

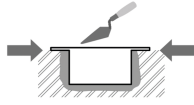


### Instalación de la caja





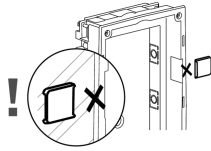
**AVISO**



Los bordes de la caja empotrable no deben quedar a ras de la pared, sino que deben extenderse hasta la superficie de la pared. Si la caja se empotra incorrectamente, puede entrar agua en el equipo instalado y destruirlo. Los soportes laterales sirven para un correcto almacenamiento en la pared.

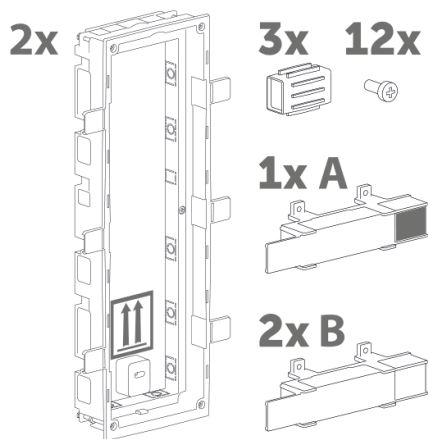
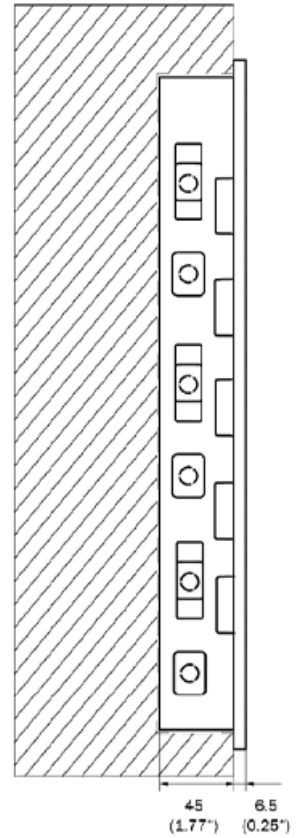
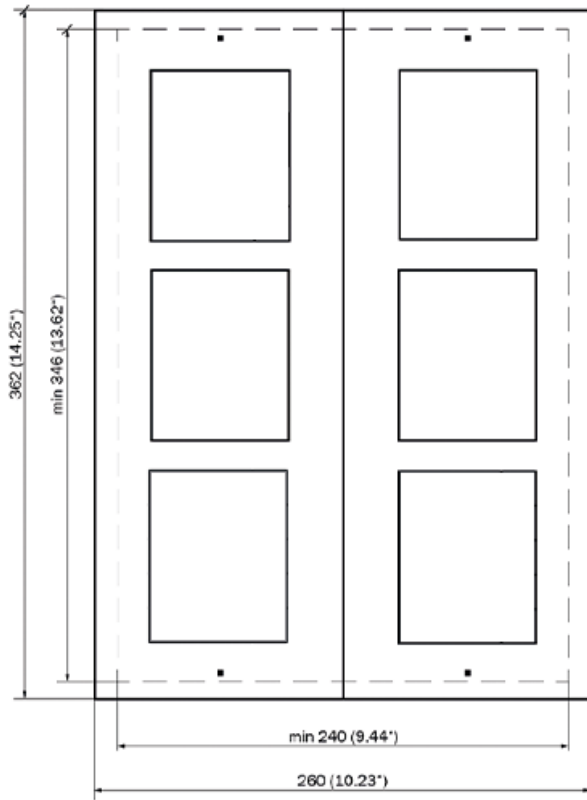


**ATENCIÓN**

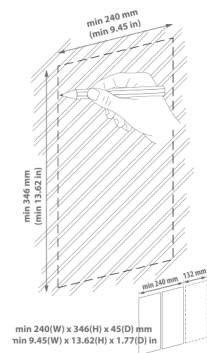


Después de que el material de mampostería se haya endurecido, rompa los soportes laterales.

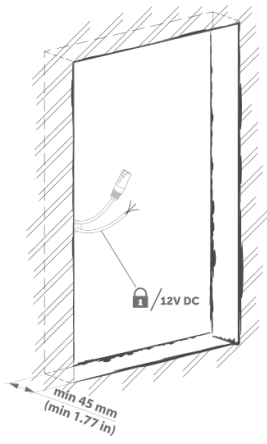
Instalación de múltiples cajas de tres módulos una al lado de la otra



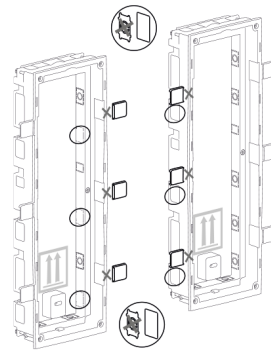
1.



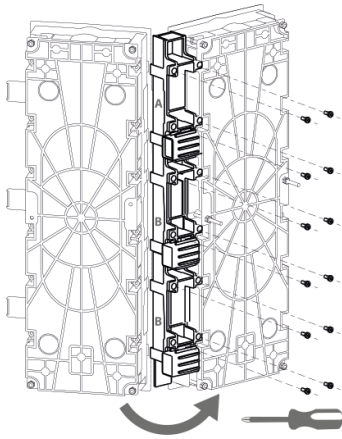
2.



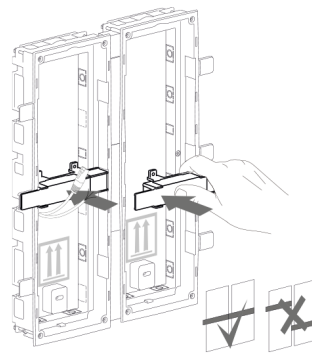
3.



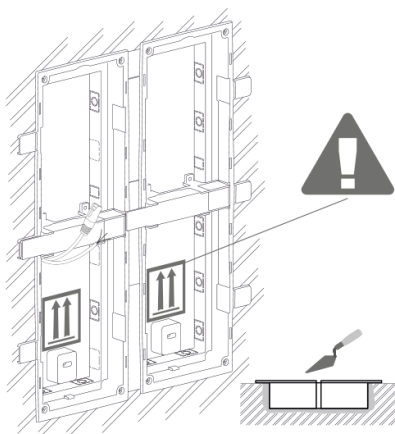
4.



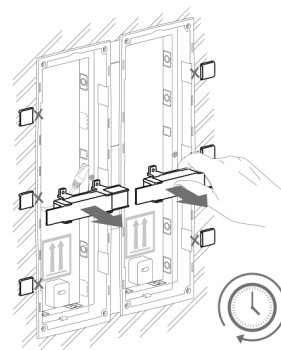
5.



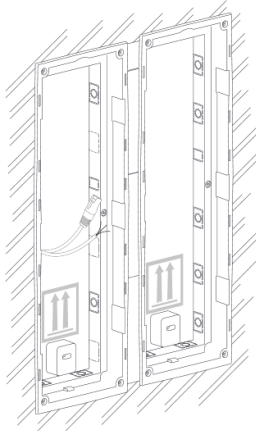
6.



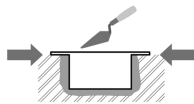
7.



8.



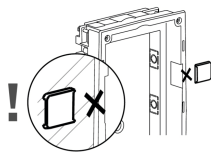
**AVISO**



Los bordes de la caja empotrable no deben quedar a ras de la pared, sino que deben extenderse hasta la superficie de la pared. Si la caja se empotra incorrectamente, puede entrar agua en el equipo instalado y destruirlo. Los soportes laterales sirven para un correcto almacenamiento en la pared.



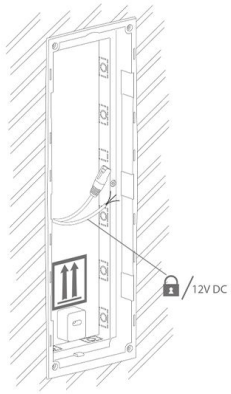
**ATENCIÓN**



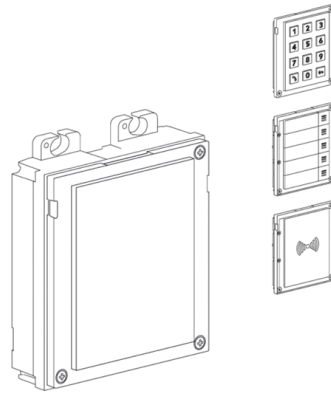
Después de que el material de mampostería se haya endurecido, rompa los soportes laterales.

Instalación de tres módulos en una caja.

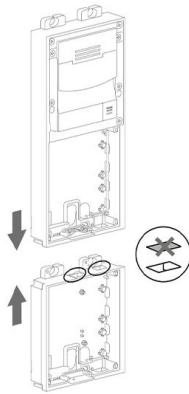
1.



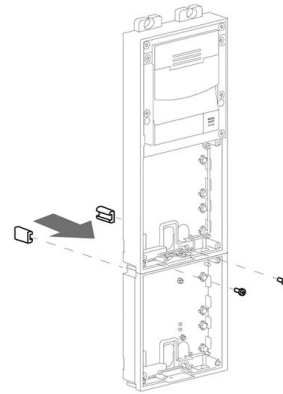
2.



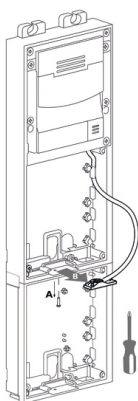
3.



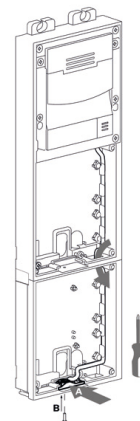
4.



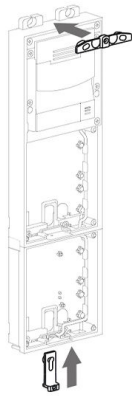
5.



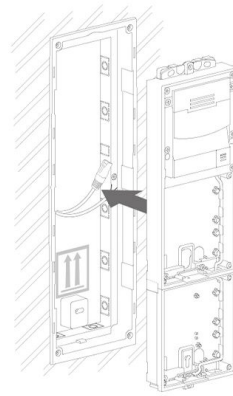
6.



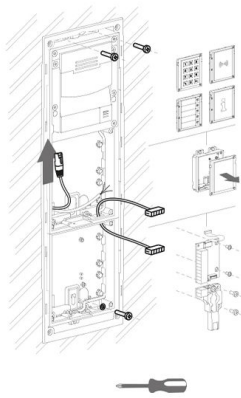
7.



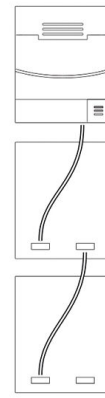
8.



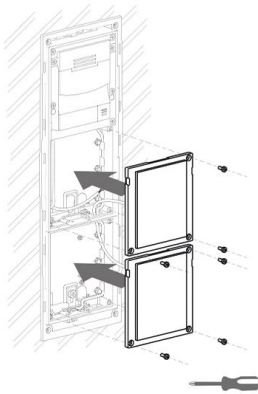
9.



10.



11.



12.



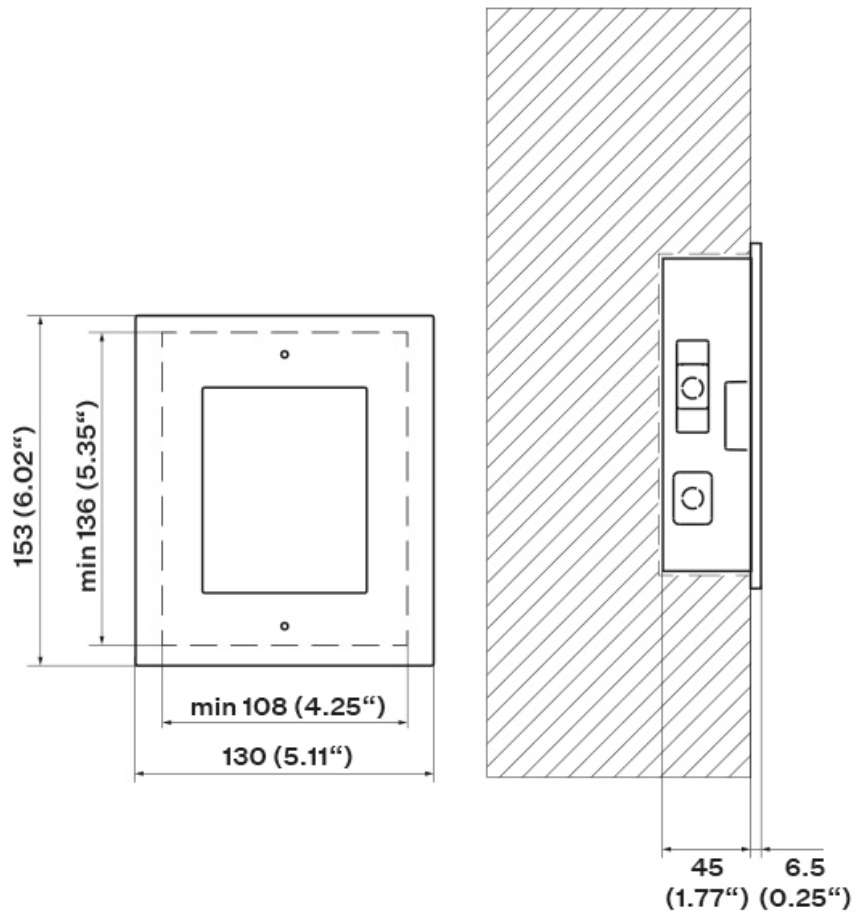
### Sustitución del marco

Compruebe la estanqueidad del marco antes de sustituirlo.

El marco para la instalación empotrada se atornilla con tornillos en la parte superior e inferior.

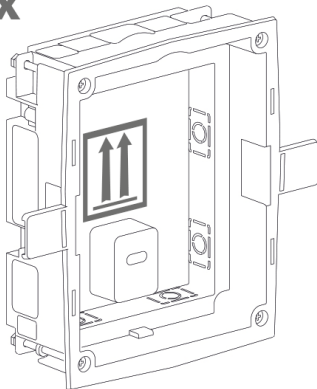
Cuelgue el marco de montaje en superficie en el gancho de la parte superior y luego atorníllelo en la parte inferior.

### Instalación de un solo módulo



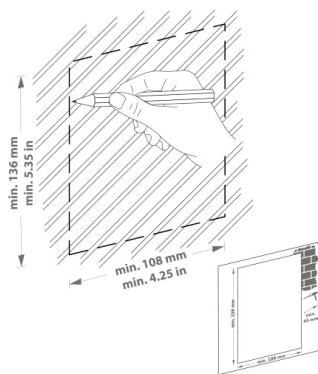
### Instalación de la caja

1x

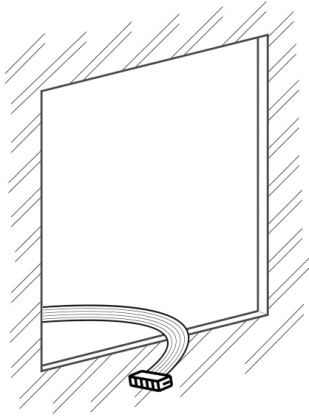


1.

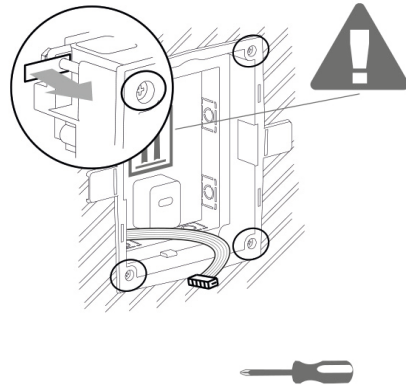
min 108(W) x 136(H) x 45(D) mm  
min 4.25(W) x 5.35(H) x 1.77(D) in



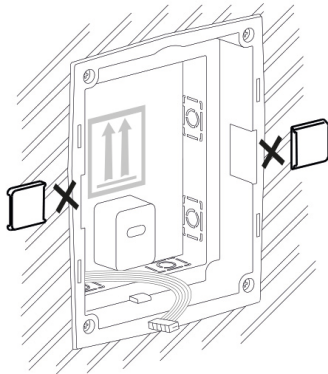
2.



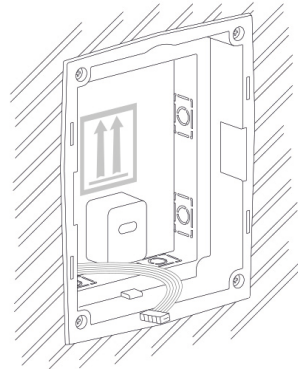
3.



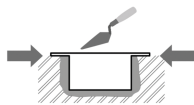
4.



5.



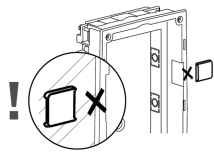
**AVISO**



Los bordes de la caja empotrable no deben quedar a ras de la pared, sino que deben extenderse hasta la superficie de la pared. Si la caja se empotra incorrectamente, puede entrar agua en el equipo instalado y destruirlo. Los soportes laterales sirven para un correcto almacenamiento en la pared.



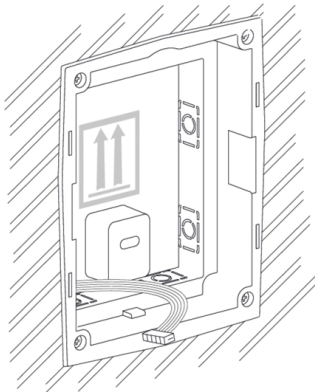
**ATENCIÓN**



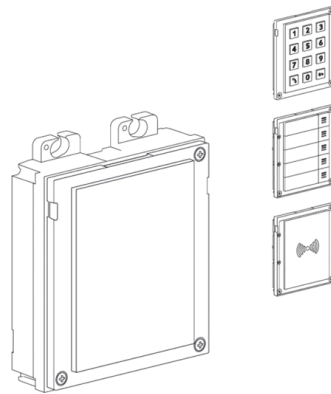
Después de que el material de mampostería se haya endurecido, rompa los soportes laterales.

**Instalación de un solo módulo en una caja.**

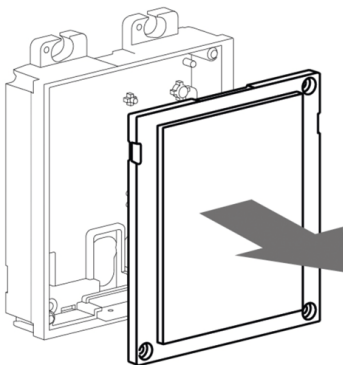
1.



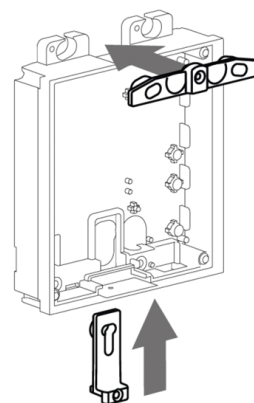
2.



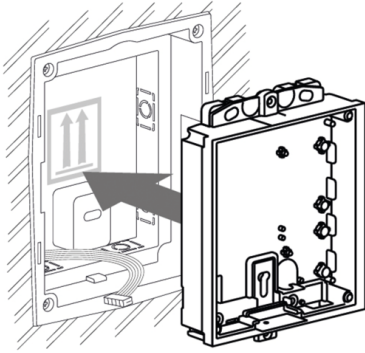
3.



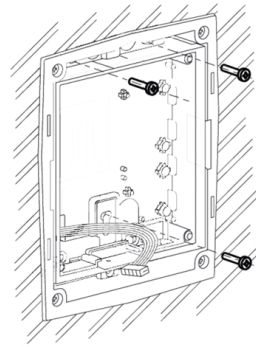
4.



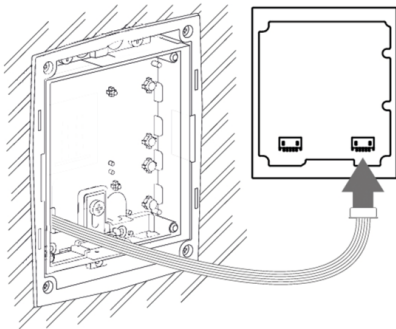
5.



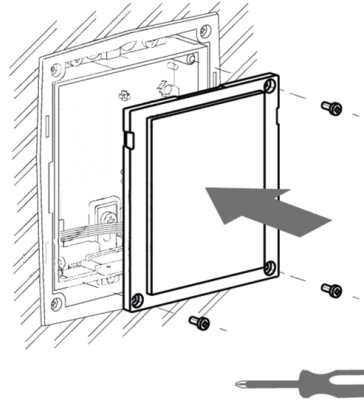
6.



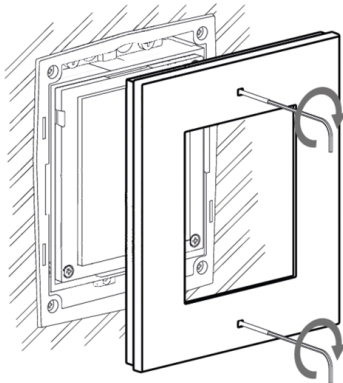
7.



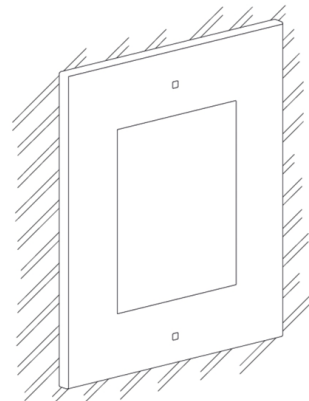
8.



9.



10.



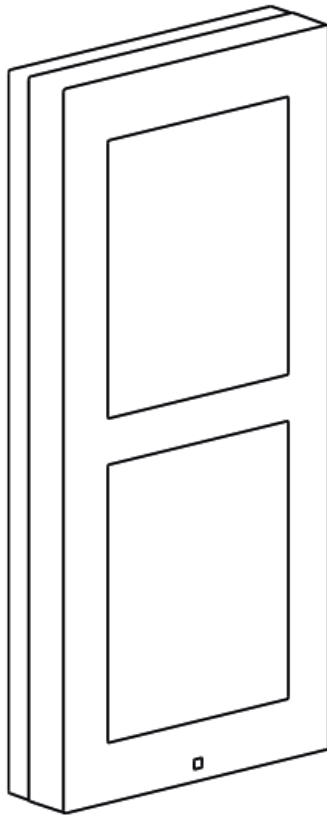
### Sustitución del marco

Compruebe la estanqueidad del marco antes de sustituirlo.

El marco para la instalación empotrada se atornilla con tornillos en la parte superior e inferior.

Cuelgue el marco de montaje en superficie en el gancho de la parte superior y luego atorníllelo en la parte inferior.

### Instalación en superficie



---

Lo que necesitas instalar:

- **2N IP Verso**
- plantilla de perforación
- marco relevante,
  - para módulo único: marco (9155021/9155021B, 01287-001/01288-001)
  - para módulos dobles: marco (9155022/9155022B, 01289-001/01290-001)
  - para módulos triples: marco (9155023/9155023B, 01291-001/01292-001)



**NOTA**

El marco de un solo módulo es adecuado para la instalación solitaria de módulos adicionales, por ejemplo para lectores de salida, etc. Se requiere un marco de doble módulo para la instalación de la unidad principal.

Si la superficie es irregular, utilice una almohadilla (9155061/9155062, 01293-001/01294-001) dependiendo del número de módulos.



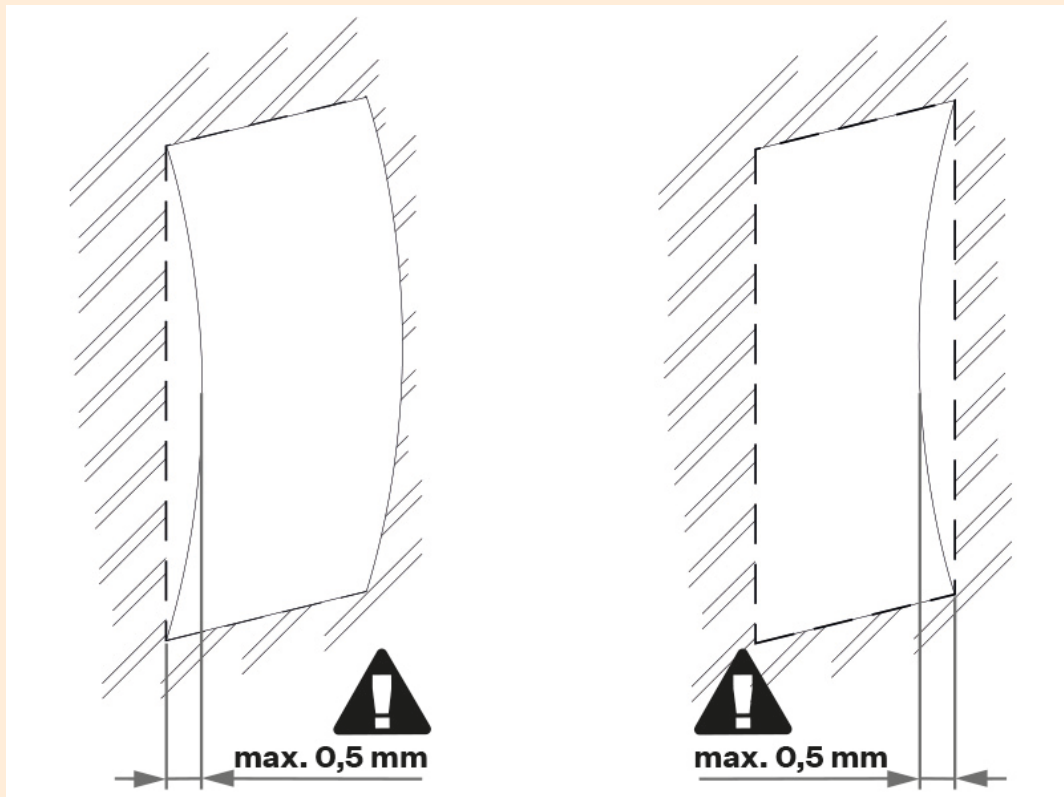
**PELIGRO**

¡Elimine el riesgo de lesiones! La instalación en superficie no es adecuada en lugares donde el paso es estrecho o donde la atención de los transeúntes se desvía hacia un lado.  
¡El fabricante no se hace responsable de posibles lesiones!



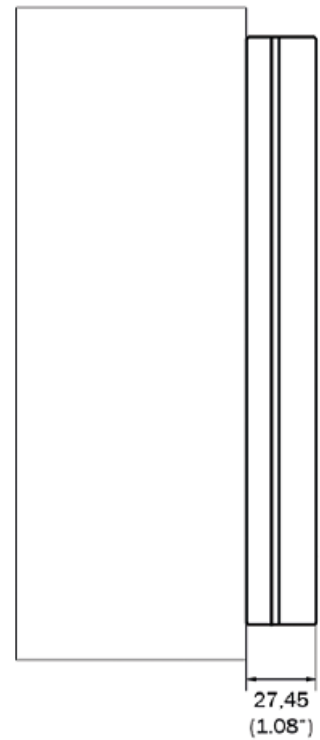
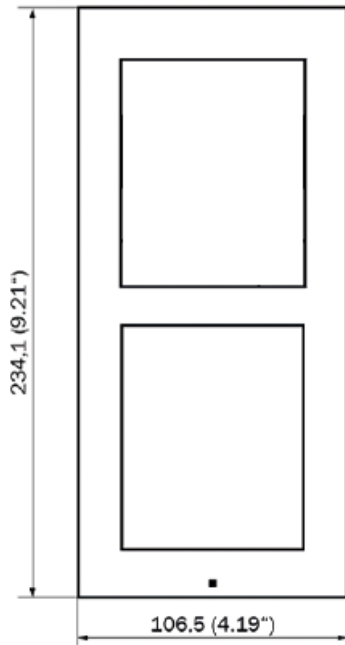
**AVISO**

- La superficie para la instalación en superficie debe ser plana con un desnivel máximo de 0,5 mm (por ejemplo, prefabricados de tableros, vidrio, piedra tallada, etc.). Si la superficie de instalación no es plana, utilice una versión empotrada o utilice una almohadilla (9155061/9155062/9155068, 01293-001/01294-001/01305-001) para comparar los desniveles o nivelar la superficie de la pared.



- La instalación en superficie siempre supone un problema si existe riesgo de vandalismo (garajes públicos, etc.). En este caso, utilice elementos de anclaje de acero en lugar de los tacos y tornillos suministrados.

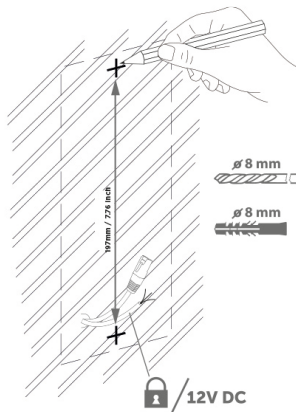
## Instalación de módulo dual



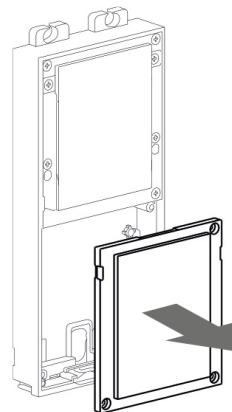
### SUGERENCIA

Plantilla de perforación está disponible para descargar en [2N.com](http://2N.com).

1.

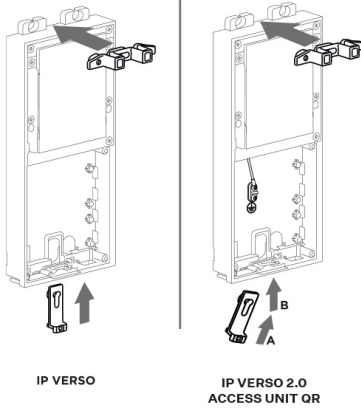


2.



# Instalación

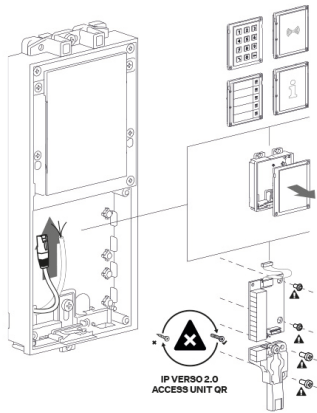
3.



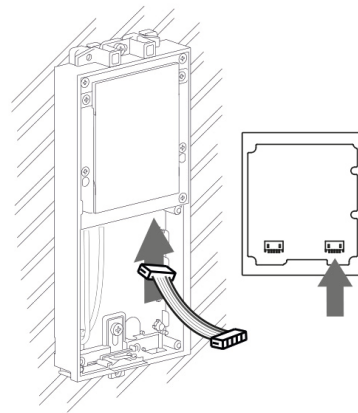
4.



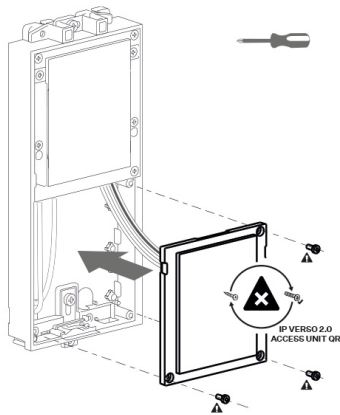
5.



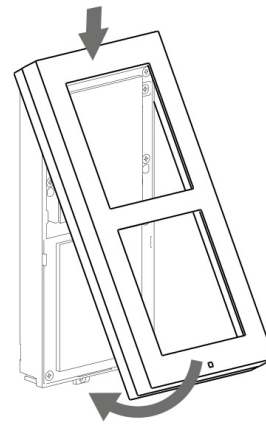
6.



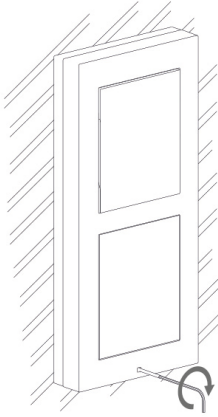
7.



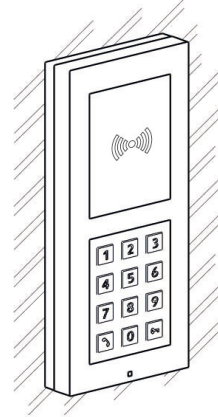
8.



9.



10.



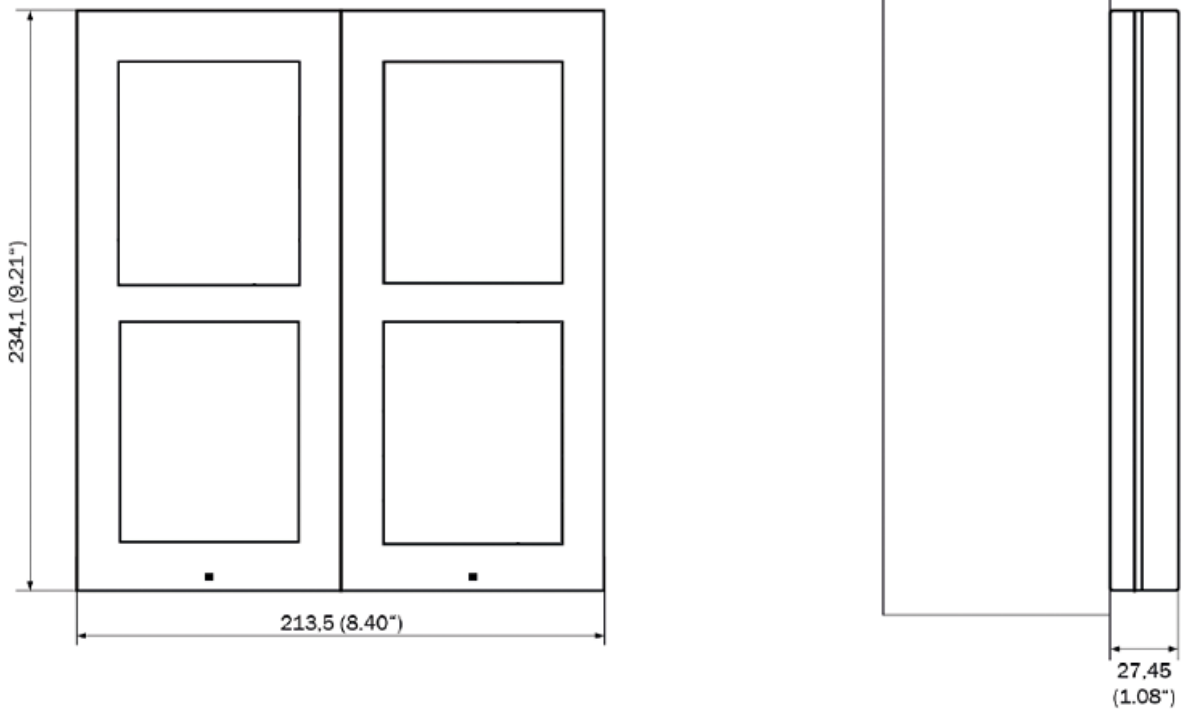
### Sustitución del marco

Compruebe la estanqueidad del marco antes de sustituirlo.

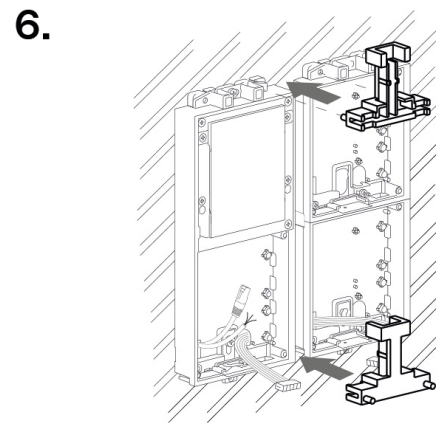
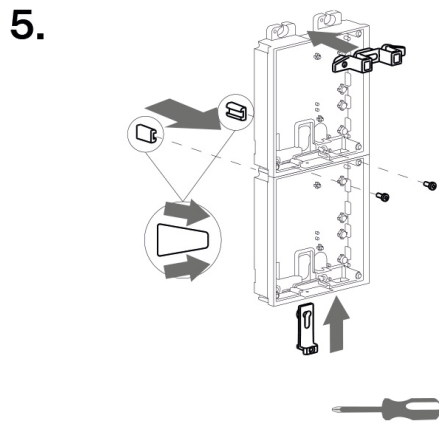
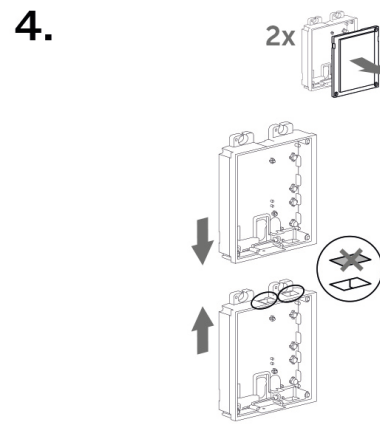
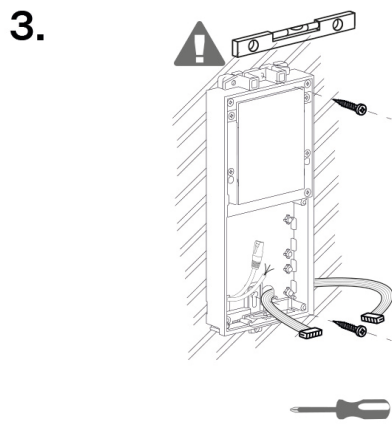
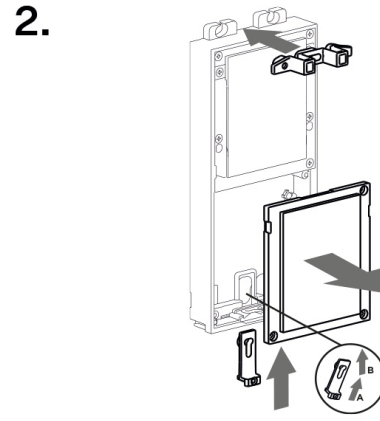
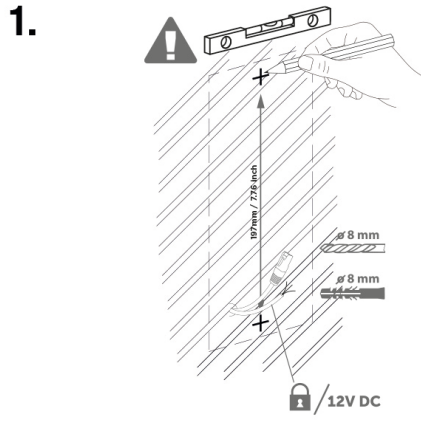
El marco para la instalación empotrada se atornilla con tornillos en la parte superior e inferior.

Cuelgue el marco de montaje en superficie en el gancho de la parte superior y luego atorníllelo en la parte inferior.

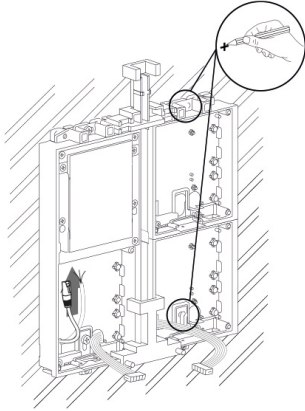
### Instalación de varios módulos gemelos uno al lado del otro



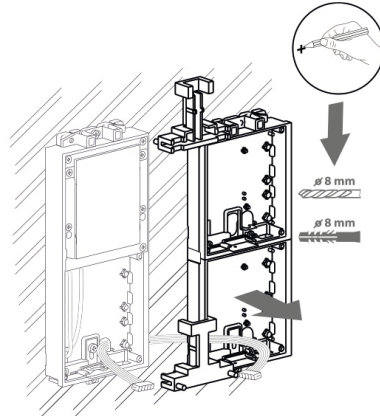
# Instalación



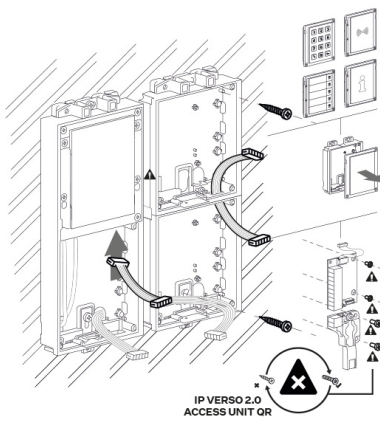
7.



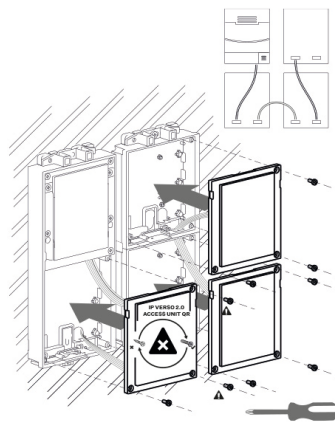
8.



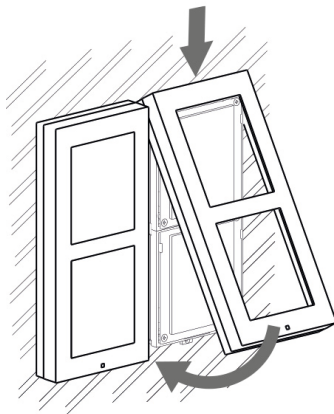
9.



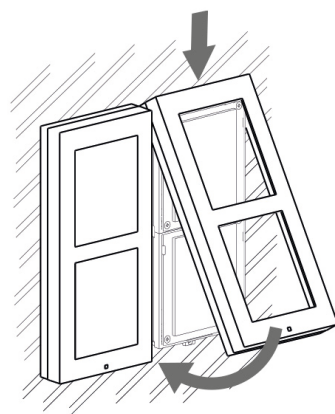
10.



11.



12.



### Sustitución del marco

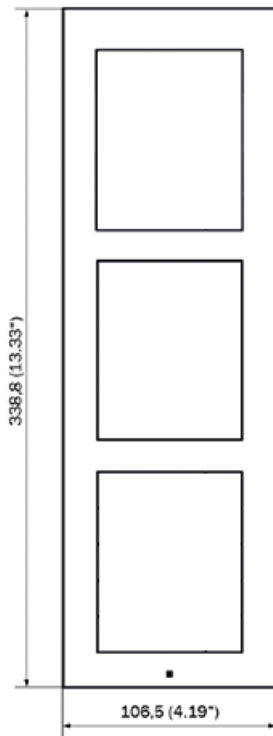
Compruebe la estanqueidad del marco antes de sustituirlo.

El marco para la instalación empotrada se atornilla con tornillos en la parte superior e inferior.

Cuelgue el marco de montaje en superficie en el gancho de la parte superior y luego atorníllelo en la parte inferior.

### Instalación del módulo triple.

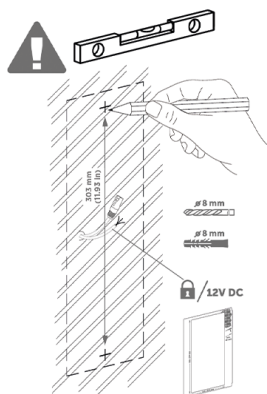
Para instalar un módulo triple, es necesario conectar un módulo doble con un módulo único.



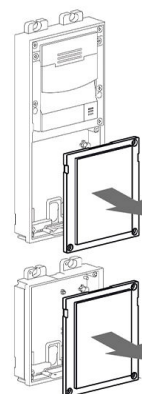
#### SUGERENCIA

Plantilla de perforación está disponible para descargar en [2N.com](http://2N.com).

1.

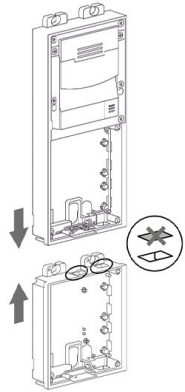


2.

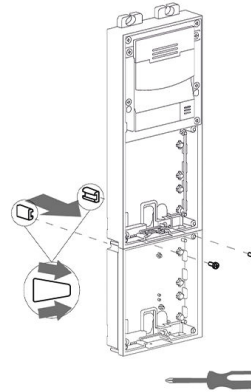


# Instalación

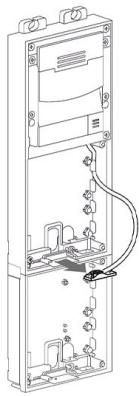
3.



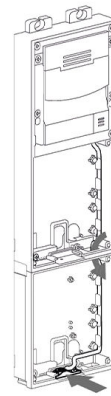
4.



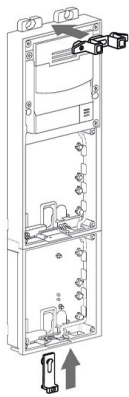
5.



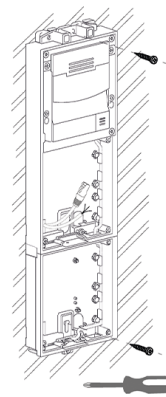
6.



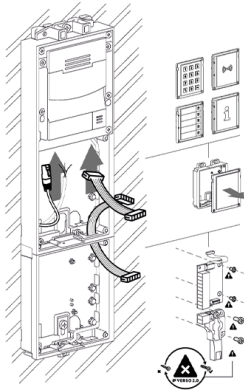
7.



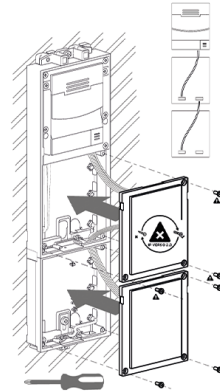
8.



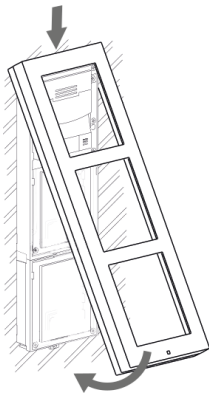
9.



10.



11.



12.



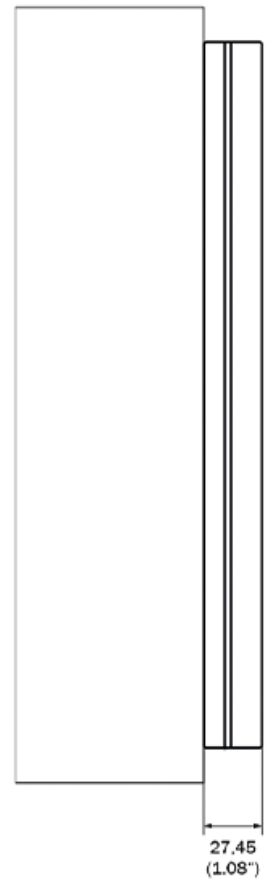
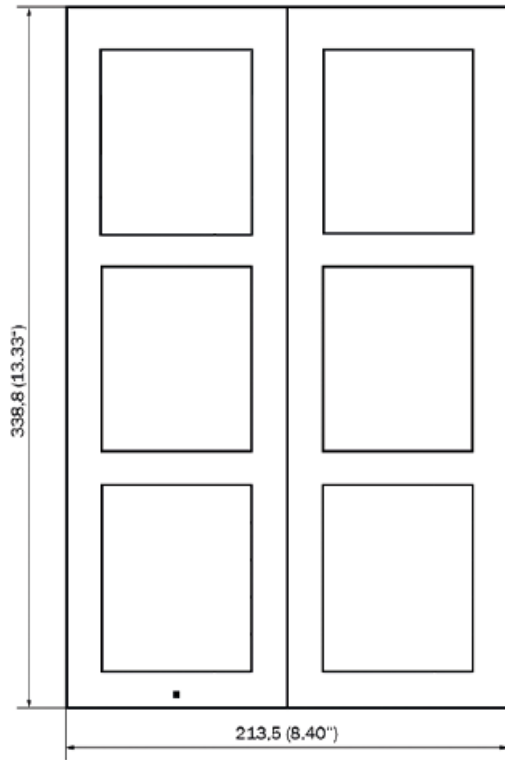
### Sustitución del marco

Compruebe la estanqueidad del marco antes de sustituirlo.

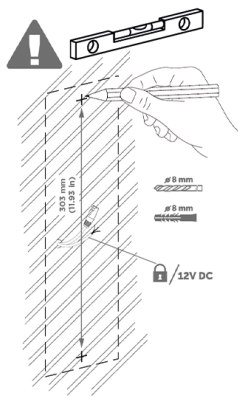
El marco para la instalación empotrada se atornilla con tornillos en la parte superior e inferior.

Cuelgue el marco de montaje en superficie en el gancho de la parte superior y luego atorníllelo en la parte inferior.

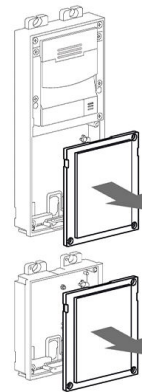
### Instalación de varios módulos triples uno al lado del otro



1.

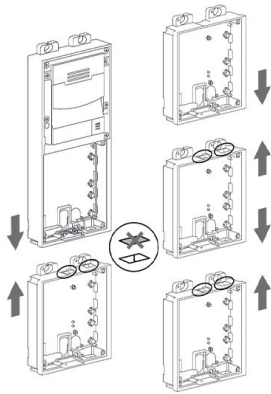


2.

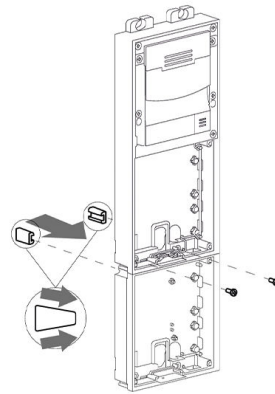


# Instalación

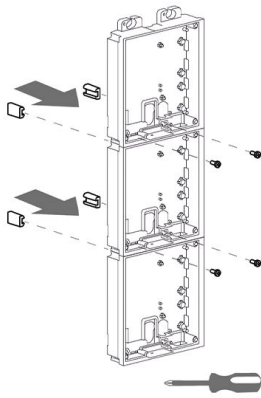
3.



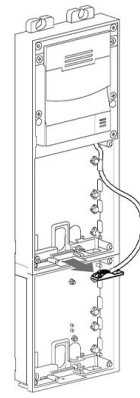
4.



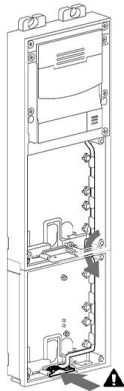
5.



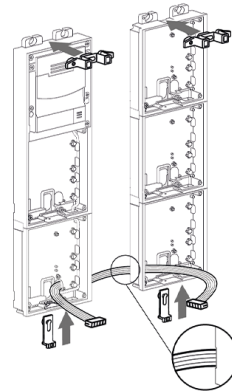
6.



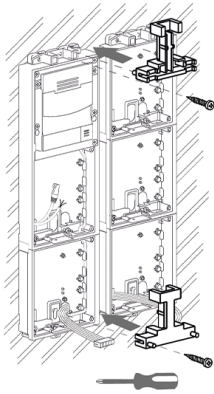
7.



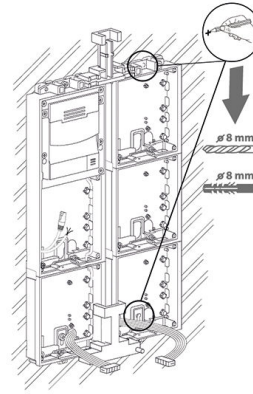
8.



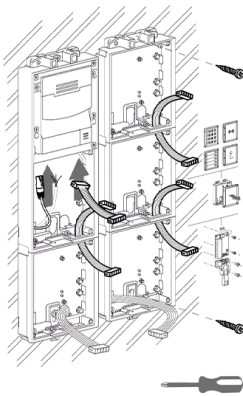
9.



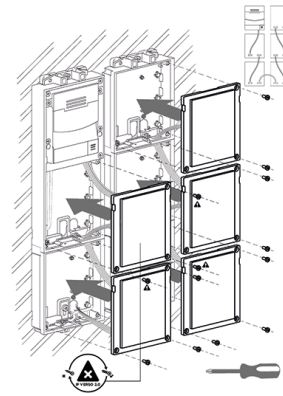
10.



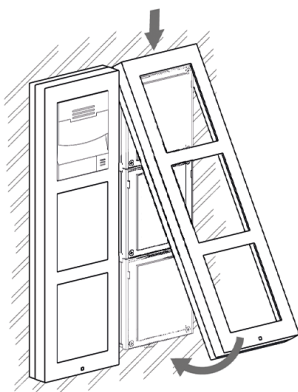
11.



12.



13.



14.



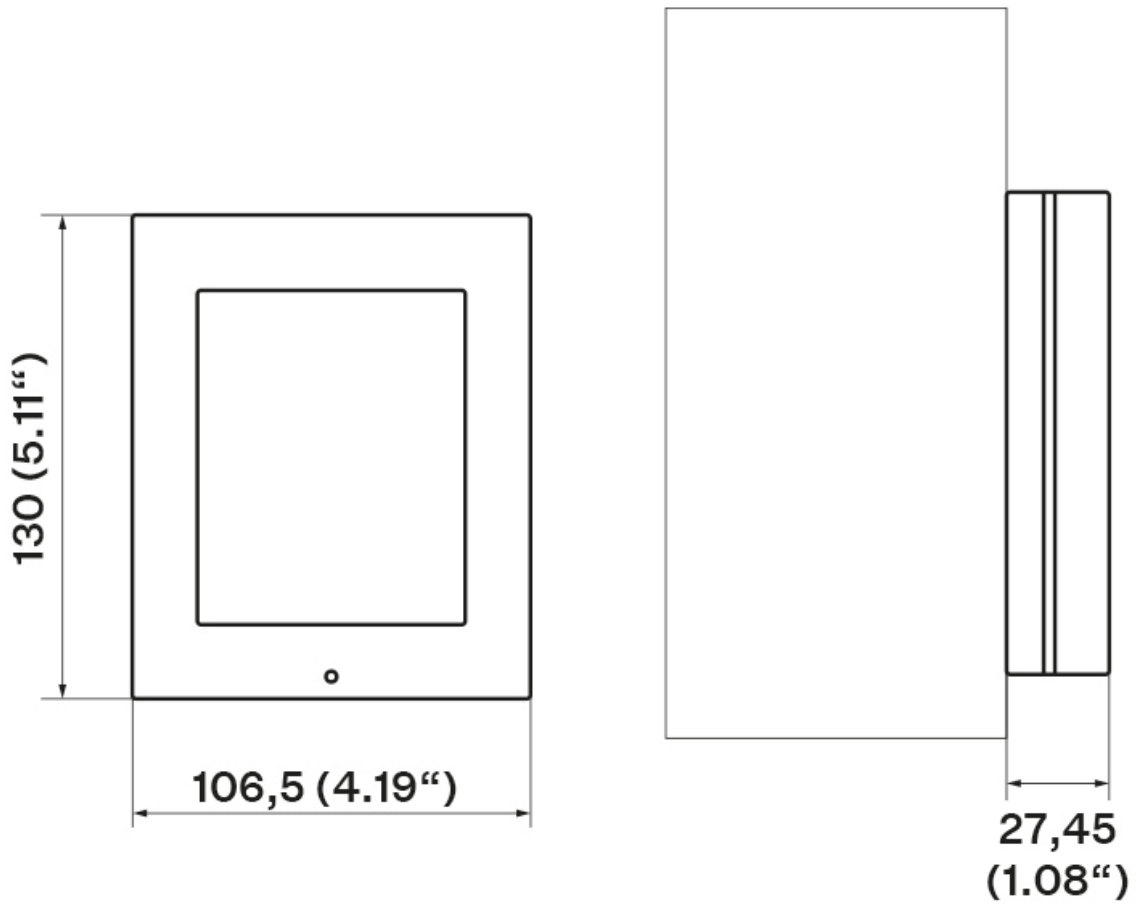
### Sustitución del marco

Compruebe la estanqueidad del marco antes de sustituirlo.

El marco para la instalación empotrada se atornilla con tornillos en la parte superior e inferior.

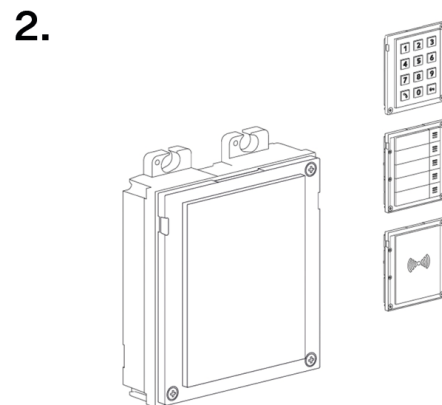
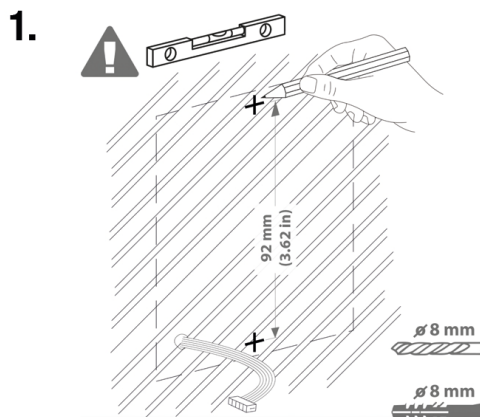
Cuelgue el marco de montaje en superficie en el gancho de la parte superior y luego atorníllelo en la parte inferior.

## Instalación de un solo módulo



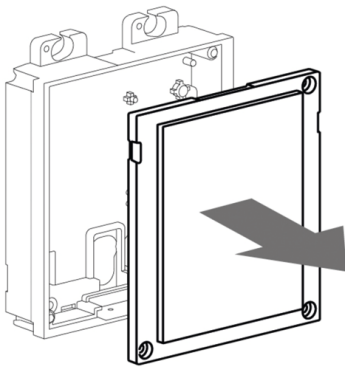
### SUGERENCIA

Plantilla de perforación está disponible para descargar en [2N.com](http://2N.com).

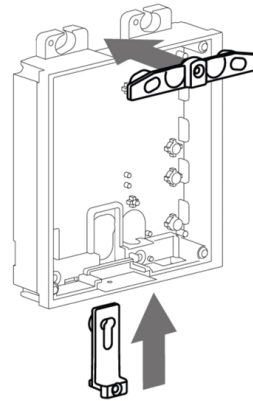


# Instalación

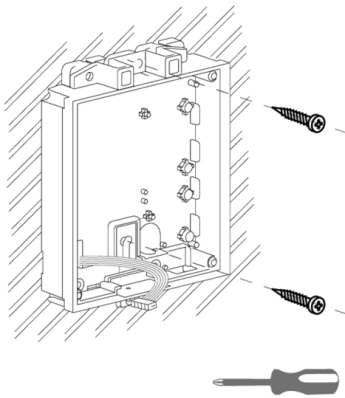
3.



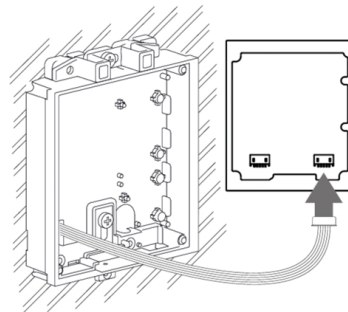
4.



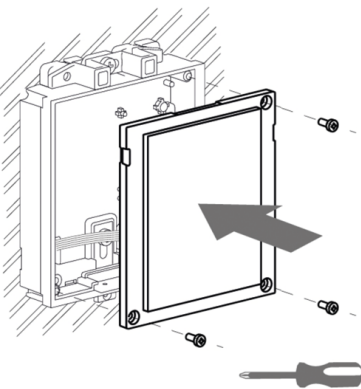
5.



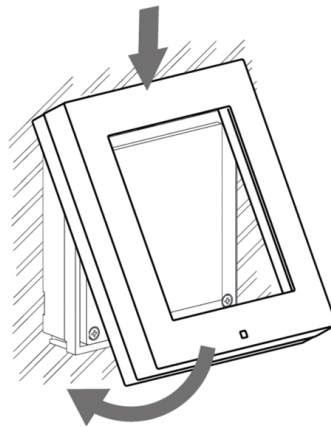
6.



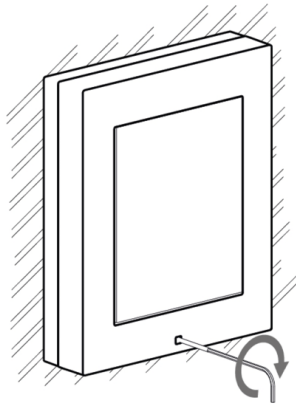
7.



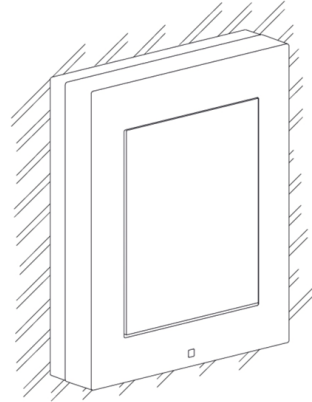
8.



9.



10.



### Sustitución del marco

Compruebe la estanqueidad del marco antes de sustituirlo.

El marco para la instalación empotrada se atornilla con tornillos en la parte superior e inferior.

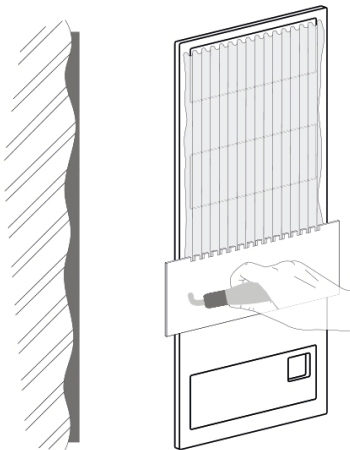
Cuelgue el marco de montaje en superficie en el gancho de la parte superior y luego atorníllelo en la parte inferior.

### usando una estera

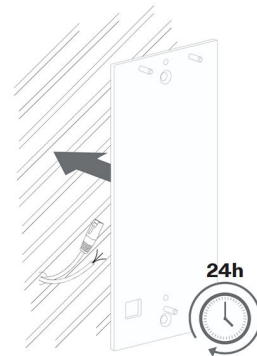
Si la superficie es irregular, utilice una almohadilla (9155061/9155062, 01293-001/01294-001) dependiendo del número de módulos.

### En una pared irregular

1.

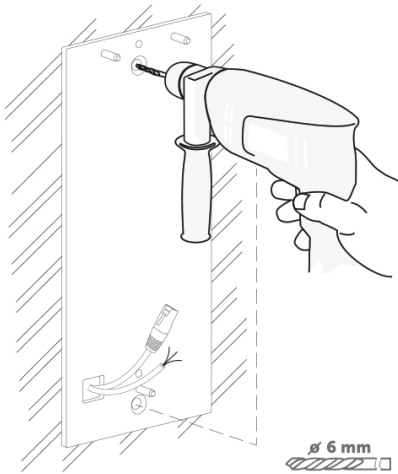


2.

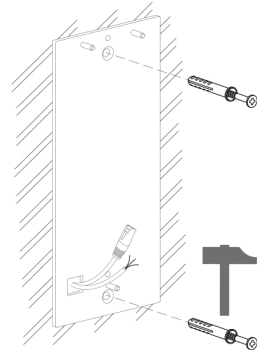


## Instalación

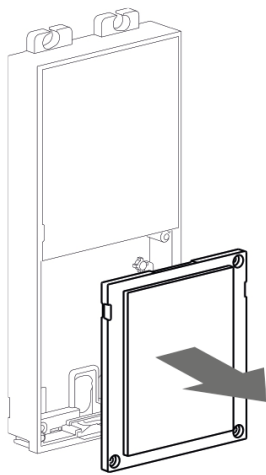
3.



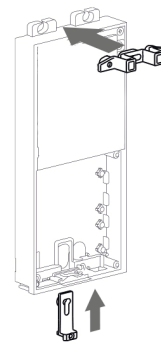
4.



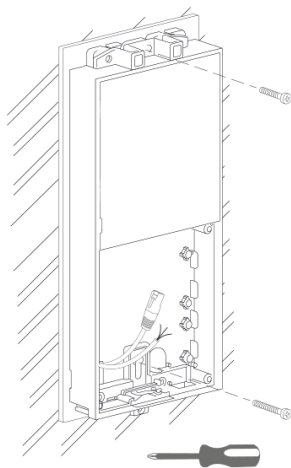
5.



6.



7.

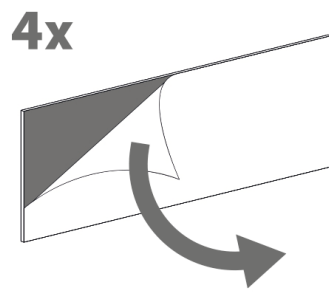


### en el cristal

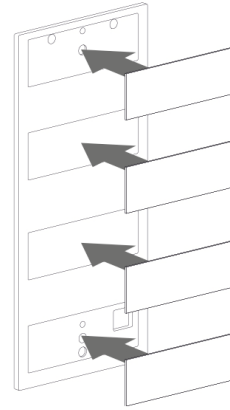
La almohadilla para superficies irregulares también se puede utilizar para la instalación sobre vidrio.

## Instalación

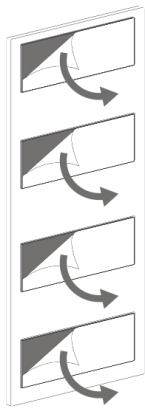
1.



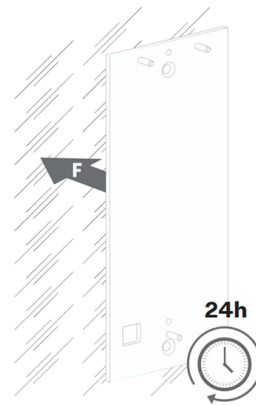
2.



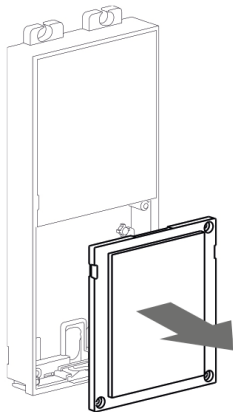
3.



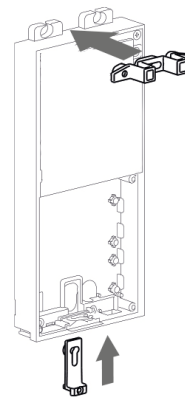
4.

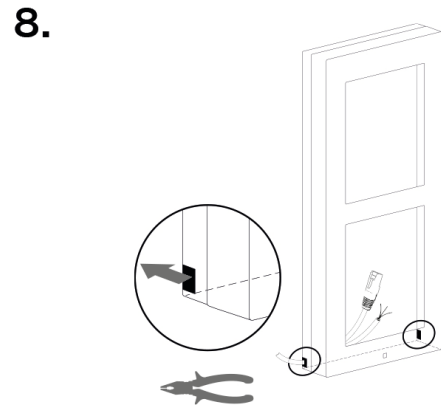
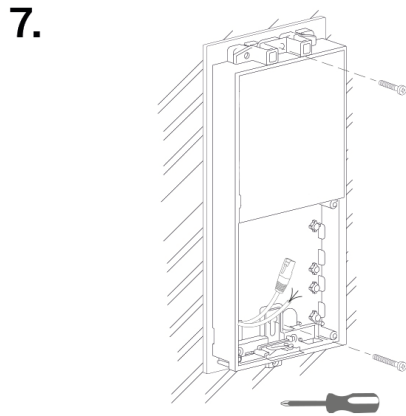


5.



6.





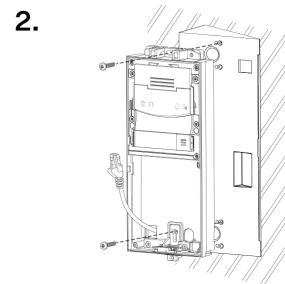
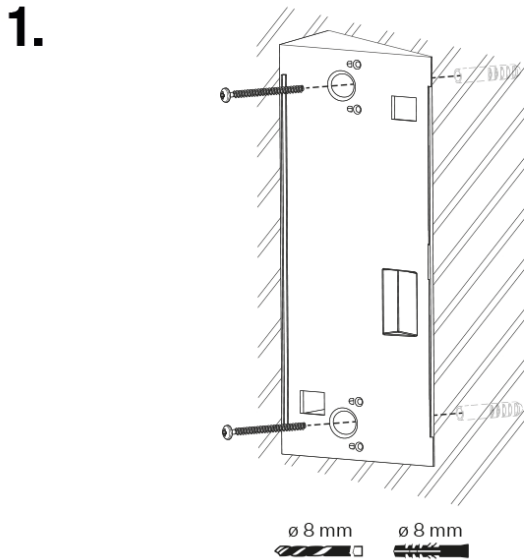
### Instalación en superficie sobre plataforma inclinada.

La placa de cuña debajo del módulo doble sirve como soporte para la instalación con una inclinación de 25°.

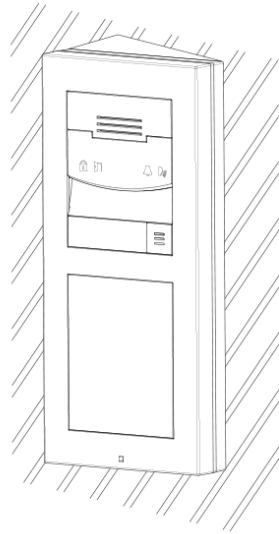


#### SUGERENCIA

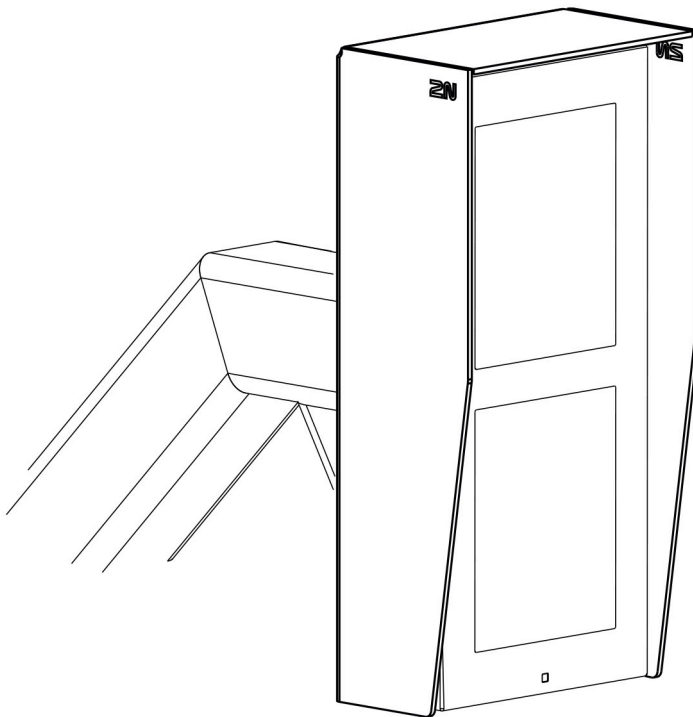
[Plantilla de perforación](#) está disponible para descargar en [2N.com](#).



**3.**



### Instalación en el estante



---

Lo que necesitas instalar:

- **2N IP Verso**

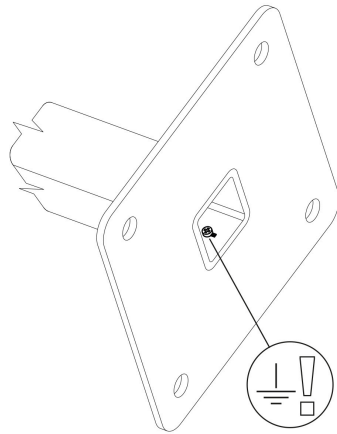


**ATENCIÓN**

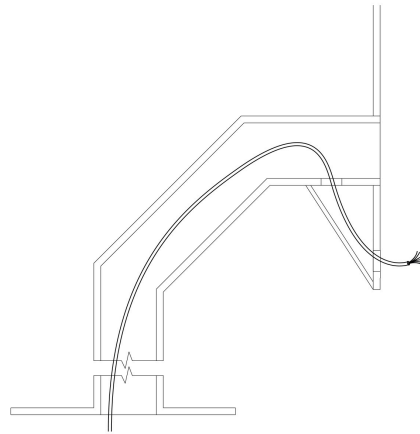
Hay que fijar bien el soporte a la base, sobre todo cuando existe riesgo de vandalismo (garajes públicos, etc.). Recomendamos utilizar elementos de anclaje de acero.

**Procedimiento de instalación**

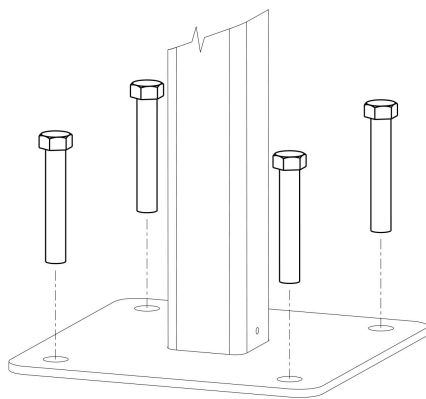
1.



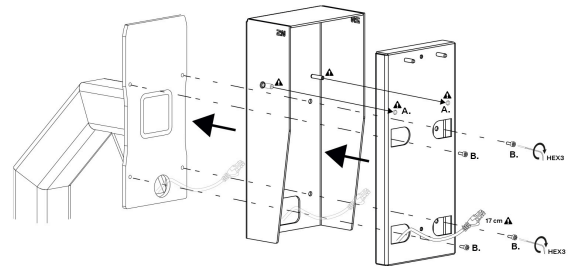
2.



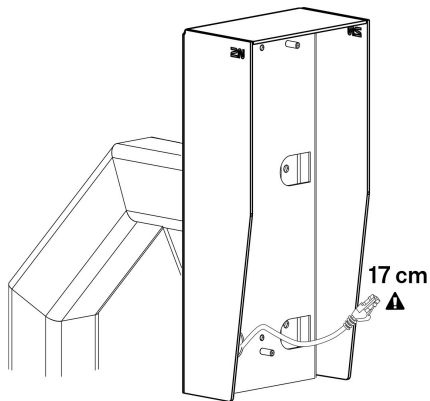
3.



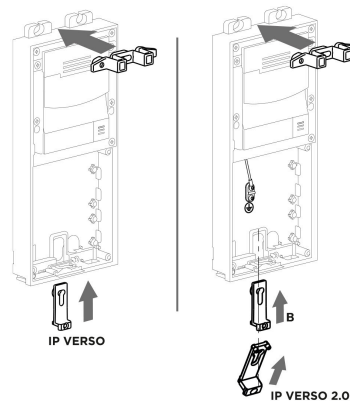
4.

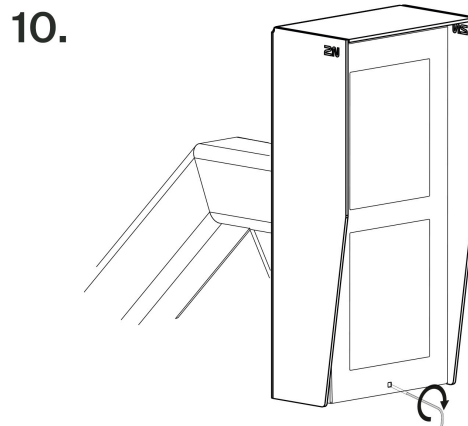
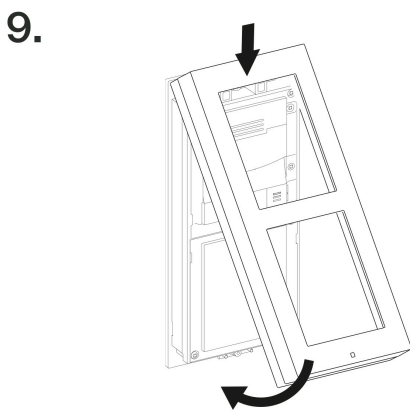
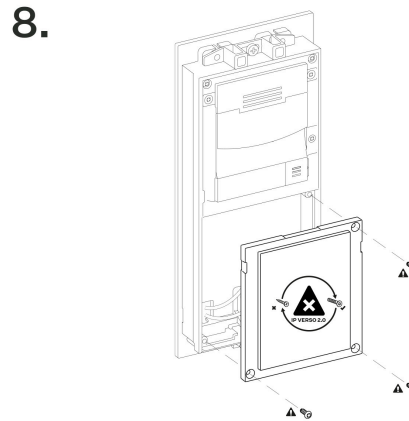
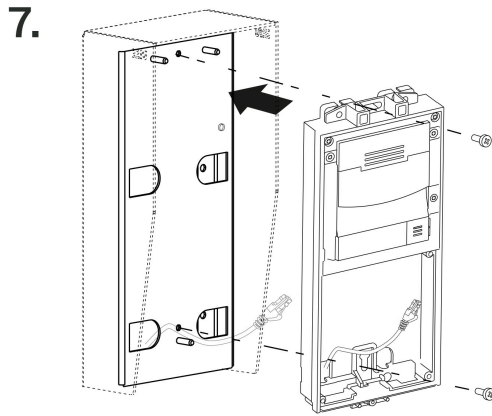


5.



6.





## instalacion electrica

### Fuente de alimentación del dispositivo

**2N IP Verso** puede ser alimentado directamente desde una LAN equipada con elementos de red compatibles con la tecnología PoE 802.3af (Class 0, max. 12,95 W) o alternativamente de una fuente externa LPS/PS2 rated, 12 V  $\pm$ 15 % / 2 A DC (3 A en caso de un número mayor de módulos).



#### ATENCIÓN

- El dispositivo debe formar parte de la instalación eléctrica del edificio.
- La fuente de alimentación externa debe cumplir con la clase de fuente de alimentación PS2/LPS.

### Alimentado por PoE

**2N IP Verso** es compatible con la tecnología PoE 802.3af (Class 0, max. 12,95 W) (Class 0, máx. 12,95 W) y puede ser alimentado directamente desde la red local mediante los componentes de red compatibles. En el caso de que su red no permita esta opción, se puede utilizar de forma alternativa el inyector PoE que se introduce entre **2N IP Verso** y el elemento de red más cercano. Con este modo de alimentación tiene **2N IP Verso** a su disposición a 12 W para alimentar la propia unidad y los módulos conectados.

## Energía de una fuente externa

Utilice una fuente de voltaje segura (SELV) para una operación confiable del dispositivo LPS/PS2 rated, 12 V  $\pm$ 15 % clasificado para el consumo de corriente de acuerdo con la potencia requerida para alimentar el dispositivo .



### ATENCIÓN

Asegúrese de que los conductores estén bien sujetos en la abrazadera y que no se produzca ningún contacto suelto.

Consumo actual [A]	Potencia disponible [W]
2	24
3	36

## Conexión del adaptador (1341481, 02520-001)

El conductor marcado en blanco al final del adaptador conduce la carga positiva (+), el conductor negro conduce la carga negativa (-).

## Fuente de alimentación combinada

**2N IP Verso** puede ser alimentado desde una fuente de alimentación externa y PoE al mismo tiempo. En esta configuración se dispone de la máxima potencia para los módulos conectados.

## Fuente de alimentación combinada

## Instalación de energía

### Preparación para la instalación eléctrica.

1. Desenroscamos la tapa del segundo módulo en la base del dispositivo.
2. Utilice un destornillador plano para sacar la cubierta del segundo módulo.

### Instalación eléctrica del módulo doble.

1. Fijamos la base del módulo dual a la caja para su instalación en la pared/sobre los agujeros previamente perforados con tacos y pasamos los cables de alimentación por los agujeros de la parte inferior.
2. Inserte los elementos de fijación metálicos en la parte superior e inferior y atornille la base. Al instalar una base, es posible nivelar parcialmente la base.

### Instalación eléctrica del módulo triple.

1. Para el módulo individual adicional, desenroscamos el enchufe.
2. Utilice un destornillador plano para sacar esta cubierta.
3. Introducimos el módulo simple a la base del módulo doble, fijamos las cuñas laterales y los tornillos.
4. Sacamos el micrófono del módulo dual y soltamos su cable.
5. Llevamos el micrófono (según las imágenes. [instalación mecánica \(p. 37\)](#)) a la base del módulo individual.

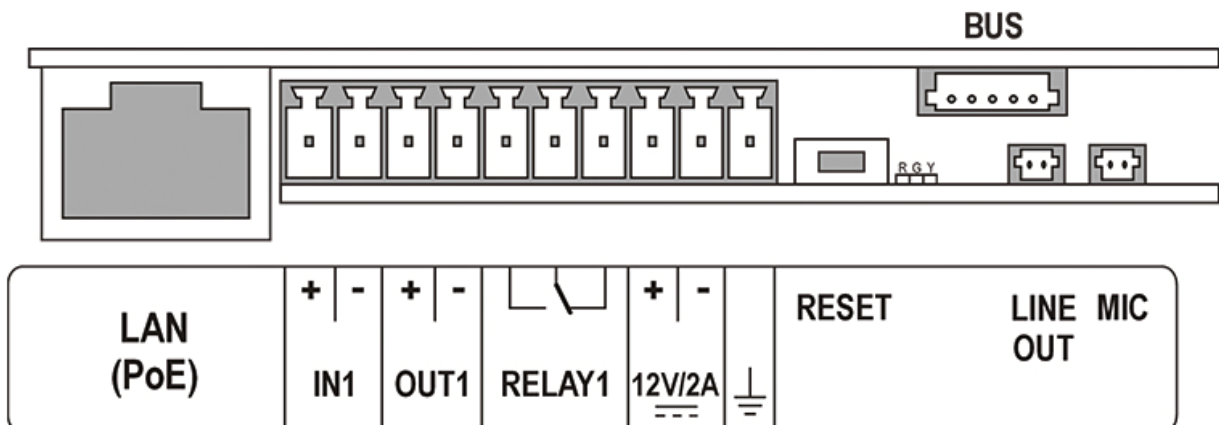
- Colocamos las bases conectadas sobre la caja para instalación en la pared / sobre los agujeros previamente perforados con tacos y pasamos los cables por los agujeros de la parte inferior.  
El cable Ethernet se puede tender desde la base adicional hasta la base del módulo dual, pero solo sin conector.

### Instalación eléctrica de varios módulos uno al lado del otro.

- Para bases adicionales, desenroscamos la tapa y la sacamos con un destornillador plano.
- Insertamos las bases entre sí según la cantidad de bases planificadas en la columna, aseguramos cuñas laterales y tornillos.
- Colocamos la tapa en la caja para instalación en la pared / sobre los orificios previamente perforados con tacos y pasamos los posibles cables por los orificios de la parte inferior.
- Pasamos el autobús utilizando el pasacables ya preparado en la caja para su instalación en la pared.

### Conectores de dispositivos

#### Conexión de los conectores de la unidad principal del dispositivo.



símbolo de  
TIERRA Terminal para conexión a tierra



**ATENCIÓN**

Recomendamos utilizar un cable de puesta a tierra con una sección de 1,5 mm.<sup>2</sup>.

LAN (PoE) Conector LAN (PoE 802.3af) para conexión LAN

IN1 Terminales IN1 para entrada utilizable en modo pasivo o activo (–30 V a +30 V CC)

- OFF = contacto abierto o  $U_{EN} > 1,5 \text{ V}$
- ON = contacto cerrado o  $U_{EN} < 1,5 \text{ V}$

OUT1 Terminales OUT1 salida activa para conectar [relé de seguridad \(p. 136\)](#) o cerradura eléctrica de 8 a 12 V CC según la alimentación (PoE: 10 V/ adaptador: tensión de la fuente –2 V), máx. 400 mA

12 V / 2 A Terminales de alimentación externa 12 V / 2 A DC (3 A en caso de un número mayor de módulos)

RELAY Terminales RELAY con contacto de conmutación NO contacto 30 V / 1 A CA/CC

RGY LED indicador (rojo/verde/amarillo)

RESET Botón para restablecer el dispositivo a la configuración de fábrica

BUS Conector para conexión de bus de dispositivos

LINE OUT Conector LINE OUT ( $1 V_{RMS}$ ), tipo de conector JST SHR-02V-S

MIC Conector MIC para conectar un micrófono

## Interruptores disponibles

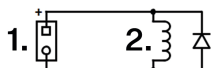
Ubicación	Nombre	Descripción
Unidad principal	RELAY1	<p><b>Interruptor pasivo:</b></p> <ul style="list-style-type: none"> <li>• traspuesta y ampliable contacto</li> <li>• máx. 30 V / 1 A CA/CC</li> <li>• solo se utiliza para conectar dispositivos no críticos (por ejemplo, luces)</li> </ul>
	OUT1	<p><b>Salida de conmutación activa:</b></p> <ul style="list-style-type: none"> <li>• 8 – 12 V DC dependiendo de la fuente de alimentación, máx. 400 mA</li> <li>• PoE: 10 VCC</li> <li>• adaptador: voltaje de fuente -2 V</li> <li>• 10 a 12 V CC, 600 mA máx.</li> </ul>
Módulo de E/S* (9155034, 01257-001)	Ext. re- lay1	<p><b>Interruptor pasivo:</b></p> <ul style="list-style-type: none"> <li>• hacer y romper contacto</li> <li>• máx. 30 V / 1 A CA/CC</li> <li>• solo se utiliza para conectar dispositivos no críticos (por ejemplo, luces)</li> </ul>
	Ext. re- lay2	<p><b>Interruptor pasivo:</b></p> <ul style="list-style-type: none"> <li>• hacer y romper contacto</li> <li>• máx. 30 V / 1 A CA/CC</li> <li>• solo se utiliza para conectar dispositivos no críticos (por ejemplo, luces)</li> </ul>

Se pueden utilizar varios módulos marcados con un asterisco (\*).



### PELIGRO

Al conectar dispositivos que contienen una bobina, por ejemplo relés o cerraduras electromagnéticas, es necesario proteger la salida del dispositivo contra un pico de voltaje al desconectar la carga inductiva. Para este método de protección, recomendamos un diodo de 1 A / 1000 V (por ejemplo, 1N4007, 1N5407, 1N5408) conectado en antiparalelo al dispositivo.



1. Abrazaderas
2. Bobina, por ejemplo, relé o cerraduras electromagnéticas.



### AVISO

La salida de 12V se utiliza para conectar la cerradura. Sin embargo, si el dispositivo se encuentra en un lugar donde existe riesgo de intrusión no autorizada (por ejemplo, en la envolvente del edificio), se recomienda encarecidamente utilizar el relé de seguridad 2N (9159010, 01386-001) para obtener la máxima seguridad de la instalación.

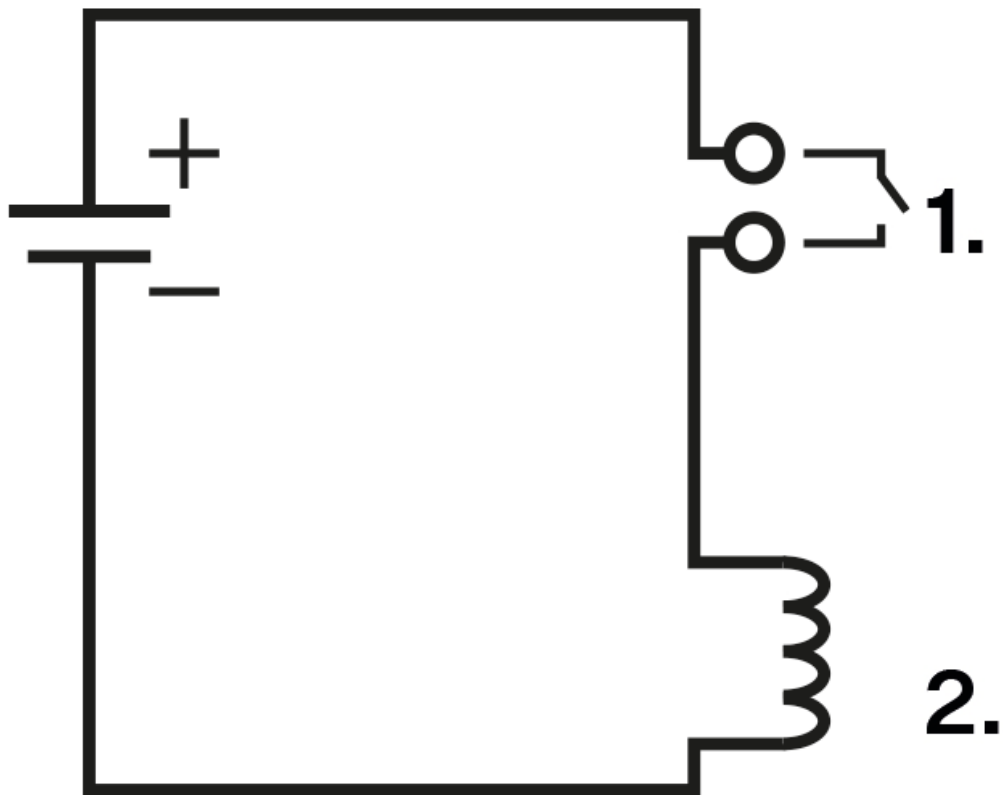
## Conexión para terminales de relé

A los terminales del relé **2N IP Verso** es posible conectar un dispositivo que será controlado por este relé, por ejemplo una cerradura de puerta eléctrica o electromecánica.

En los diagramas siguientes, los elementos marcados están etiquetados de la siguiente manera:

1. Dispositivo de retransmisión
2. Dispositivo controlado

**Diagrama de cableado de salida para terminales de relé para cambiar el circuito eléctrico del dispositivo controlado.**

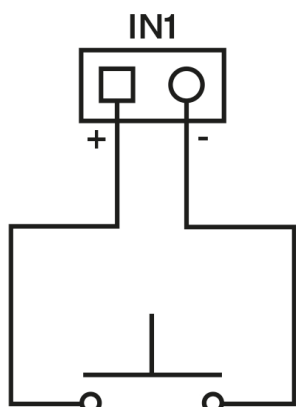


**Conexión de entradas para terminales IN1 (o IN2)**

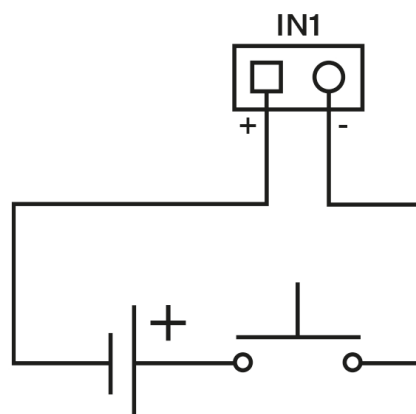
A los terminales IN1, o EN 2 dispositivo **2N IP Verso** es posible conectar un botón externo, por ejemplo un botón de salida o un sensor de apertura de puerta.

Los siguientes diagramas de cableado de entrada se aplican a los terminales IN1 e IN2..

**Diagrama de cableado de entrada para terminales IN1 en modo activo**



**Diagrama de cableado de entrada para terminales IN1 en modo pasivo**



## Conexión a la red local

**2N IP Verso** Se conecta a la red informática local (LAN) insertando un cable SSTP (categoría Cat-5e o superior) con un conector RJ-45 en el conector LAN marcado del dispositivo . El dispositivo está equipado con la función Auto-MDIX, por lo que se puede utilizar tanto un cable directo como uno cruzado.

Este dispositivo debe implementarse dentro de una infraestructura de red que brinde una protección adecuada contra los ataques de denegación de servicio (DoS) y amenazas similares basadas en la red. El dispositivo no incluye protección integrada contra el tráfico malintencionado o de gran volumen y depende del entorno de red circundante, como los firewalls, los sistemas de prevención de intrusiones o la limitación de velocidad, para defenderse. Si no se implementan las medidas de seguridad de red adecuadas, es posible que el servicio se degrade o deje de estar disponible. La documentación de usuario del equipo debe contener

[descripción de todas las interfaces de red expuestas y de todos los servicios expuestos a través de las interfaces de red](#) , que se entregan como parte del estado predeterminado de fábrica.



### AVISO

Este producto no se puede conectar directamente a las líneas telefónicas (o a las redes públicas sin cable) de ninguno de los proveedores de servicios de telecomunicación (es decir, operadores móviles, explotadores de líneas fijas o proveedores de internet). Para conectar este producto a internet utilice en cualquier caso el router.



### ATENCIÓN

- Recomendamos utilizar [la protección contra la sobretensión \(p. 111\)](#) para la interfaz LAN.
- Recomendamos utilizar el cable de ethernet SSTP apantallado.



**SUGERENCIA**

Retire la cubierta protectora del conector para pasar el terminal RJ del cable SSTP a la caja del dispositivo más fácilmente.

**Proteccion al sobrevoltaje**

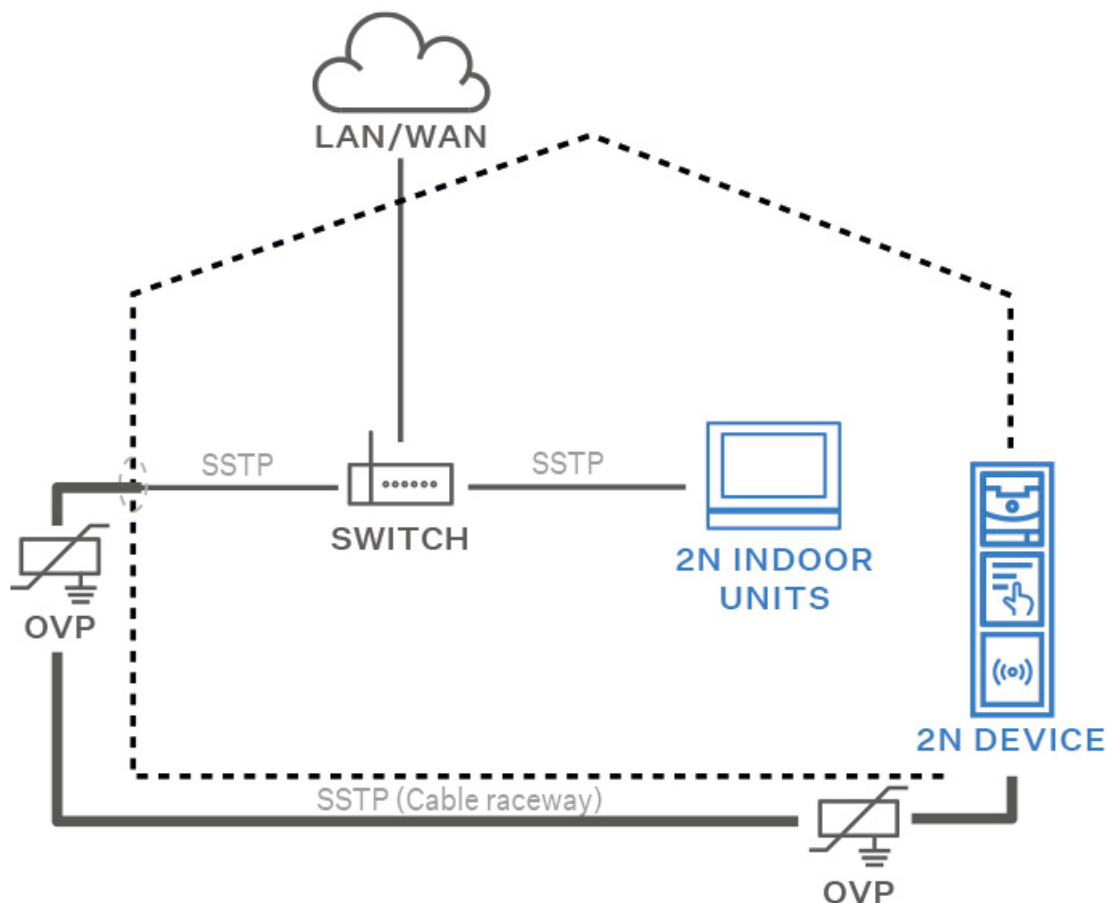
Las líneas que van a los dispositivos 2N deben protegerse contra sobretensiones atmosféricas debidas a causas externas (por ejemplo, rayos). La sobretensión resultante en líneas desprotegidas puede dañar los equipos instalados tanto dentro como fuera del edificio.

Por este motivo, recomendamos instalar una protección adicional contra sobretensiones (OVP = protección contra sobretensiones) en cables tendidos fuera del edificio, a lo largo de paredes exteriores o en el tejado. Al instalar un protector contra sobretensiones, observe los siguientes principios:

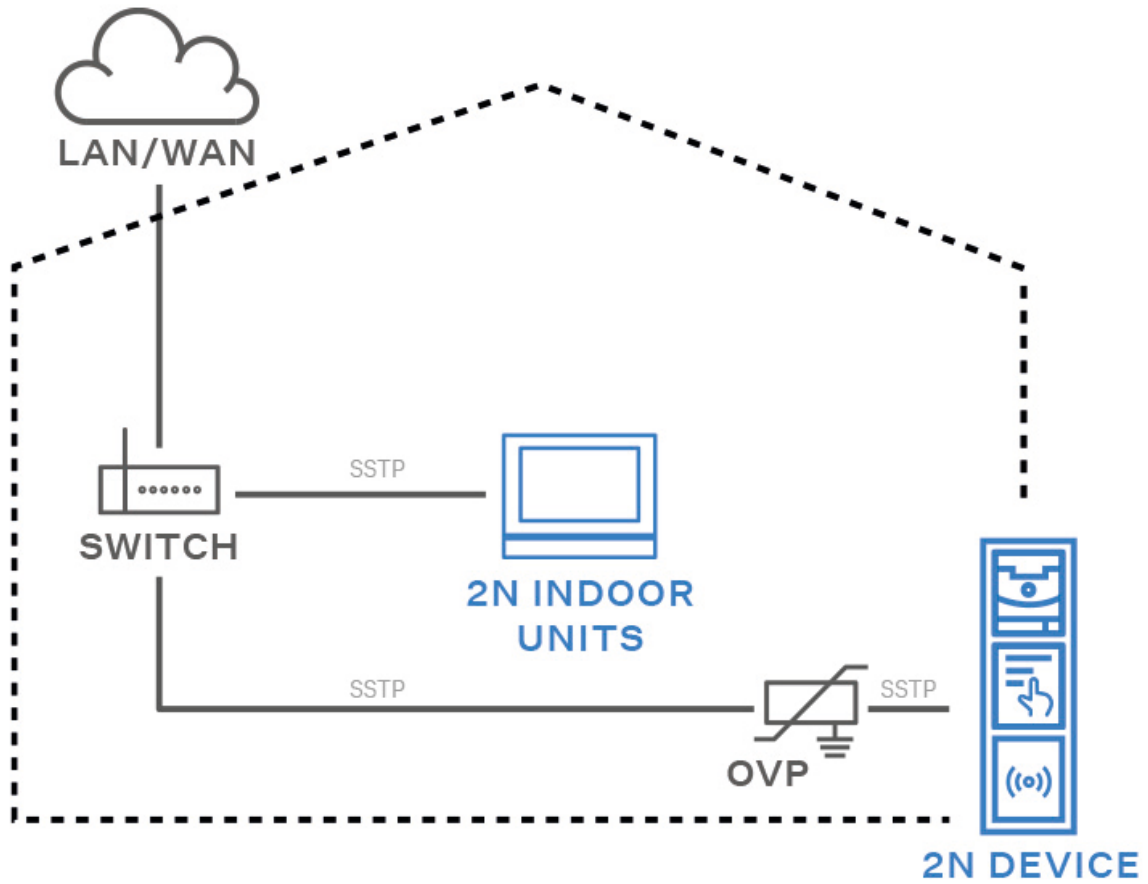
- El protector contra sobretensiones debe ubicarse lo más cerca posible de los equipos instalados en el exterior del edificio.
- El protector contra sobretensiones debe ubicarse lo más cerca posible de los equipos instalados en el exterior del edificio.
- El protector contra sobretensiones debe ubicarse lo más cerca posible de donde sale la línea del edificio.

**Ejemplos de instalación de protección contra sobretensiones.**

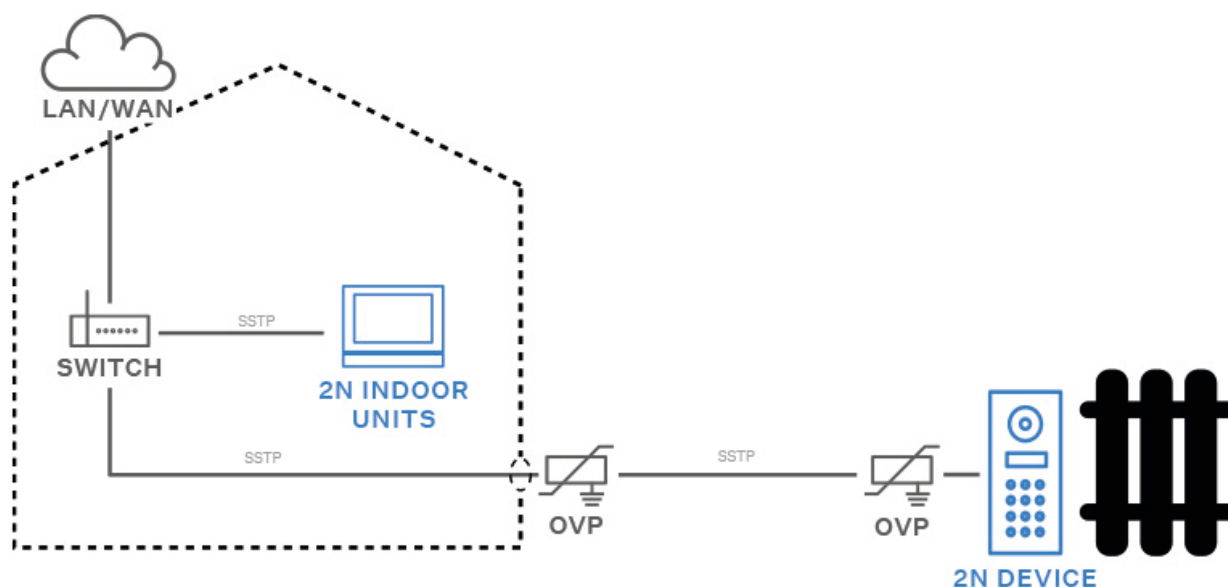
**Diagrama de instalación de protección contra sobretensiones al montar el dispositivo en la fachada y cableado fuera del edificio.**



Esquema de instalación de protección contra sobretensiones al montar el dispositivo en la fachada y cableado dentro del edificio.



## Esquema de instalación de protección contra sobretensiones durante la instalación de equipos y líneas fuera del edificio.



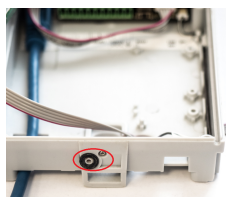
## Finalización de la instalación

Compruebe la conexión de todos los cables, así como la inserción del conector RJ-45 en el conector de la placa.



### AVISO

- Todos los conectores no utilizados deben tener sus terminales apretados para evitar resonancias.
- Una instalación incorrecta puede provocar que el dispositivo se vuelva hermético. Las fugas de agua pueden dañar la electrónica.
- Es necesario sellar todas las aberturas: la parte superior de la caja, alrededor de los cables y tornillos.
- En una pared irregular, selle la caja contra la mampostería con silicona u otro sellador. Esto puede evitar que la pared se moje, lo que puede deberse a una fuga de agua.



Antes de montar el marco, compruebe que el anillo de sellado negro esté en su lugar. Recomendamos atornillar el micrófono con el tornillo adjunto.

### Sustitución del marco

Compruebe la estanqueidad del marco antes de sustituirlo.

El marco para la instalación empotrada se atornilla con tornillos en la parte superior e inferior.

Cuelgue el marco de montaje en superficie en el gancho de la parte superior y luego atorníllelo en la parte inferior.

### Los errores de instalación más comunes

Al conectar los módulos, primero es necesario colocar los montantes metálicos, alinear las bases sobre una superficie plana y **después** atornille los tornillos.



#### AVISO

Las bases deben estar niveladas, de lo contrario existe riesgo de entrada de agua y destrucción de la electrónica.



El dibujo de arriba muestra una vista lateral de la conexión correcta e incorrecta de bases. Se debe prestar especial atención al detalle de conectar las bases. La situación se da especialmente en los casos en los que no se sigue el procedimiento y se atornillan primero los tornillos.

## Etiquetas de nombre

### Impresión de etiquetas con nombres

1. Con cada dispositivo se incluye una hoja de película translúcida. Imprímelo en una impresora láser.
2. Recorte la lámina impresa en letras individuales.



#### SUGERENCIA

La plantilla para imprimir etiquetas individuales se encuentra en 2N.com, en la sección [Soporte &gt; Centro de descargas](#).

- 1 botón: 52,0 (ancho) x 15,2 (alto) mm (tolerancia: +0; -0,5 mm)
- 5 botones: 57,5 (An) x 89,0 (Al) mm (Tolerancia: +0; -0,5 mm)
- Dimensiones de la etiqueta del módulo del panel de información: 69,2 (An) x 86,7 (Al) mm (tolerancia: +0; -0,5 mm).



#### ATENCIÓN

- El espacio en el que se colocan las etiquetas es la denominada zona húmeda. Por lo tanto, en caso de lluvias intensas, es posible que entre agua en el plástico. El agua en este espacio no afecta al funcionamiento del dispositivo y se evapora por sí sola.
- Por lo tanto, utilice siempre una película impermeable (suministrada o propia) para las etiquetas. ¡No utilice papel, existe el riesgo de que se moje con agua! Por el mismo motivo, ¡no utilice la impresión por inyección de tinta!

### Inserción/sustitución de etiquetas con nombres

1. Retire el marco del módulo.
2. Abra la puerta del botón. Con un módulo de 5 botones, es posible plegar todos los botones a la vez.
3. Retire la etiqueta usada e inserte una nueva.
4. Cierra el botón.
5. Coloque el marco del módulo.
  - a. Fije el marco para instalación en pared con tornillos en la parte superior e inferior.
  - b. Para la instalación en superficie, enganche el marco en el gancho en la parte superior y luego atorníllelo en la parte inferior.

### Inserción/sustitución de etiquetas con nombres

La ventaja de **2N IP Verso** es el acceso intuitivo y sencillo a las etiquetas de identificación. Durante la sustitución no hace falta retirar el panel frontal y no hay riesgo de extravío de los componentes.

1. Afloje el tornillo de la etiqueta con nombre, puede usar la llave adjunta. La ventanilla de la etiqueta con nombre se puede abrir como una pequeña puerta. Sin embargo, el tornillo aflojado no se caerá.
2. Extraiga la etiqueta utilizada o vacía, introduzca la etiqueta con texto.
3. Cierre la ventanilla de la etiqueta con nombre, apriete el tornillo con la fuerza proporcional.
4. Compruebe el funcionamiento del botón ("efecto clic"): si al presionar el botón no hace clic (es decir, con el movimiento de aprox. 0,5 mm), la etiqueta introducida es demasiado gruesa o, al contrario, demasiado fina. El botón debe hacer clic incluso cuando lo presionamos en el extremo izquierdo o derecho.

## Inserción/reemplazo de etiquetas

1. Retire el marco del módulo.
2. Abra la puerta del botón. Con un módulo de 5 botones, es posible plegar todos los botones a la vez.
3. Retire la etiqueta usada e inserte una nueva.
4. Cierra el botón.
5. Coloque el marco del módulo.
  - a. Fije el marco para instalación en pared con tornillos en la parte superior e inferior.
  - b. Para la instalación en superficie, enganche el marco en el gancho en la parte superior y luego atorníllelo en la parte inferior.



### AVISO

- Todos los conectores no utilizados deben tener sus terminales apretados para evitar resonancias.
- Una instalación incorrecta puede provocar que el dispositivo se vuelva hermético. Las fugas de agua pueden dañar la electrónica.
- Es necesario sellar todas las aberturas: la parte superior de la caja, alrededor de los cables y tornillos.
- En una pared irregular, selle la caja contra la mampostería con silicona u otro sellador. Esto puede evitar que la pared se moje, lo que puede deberse a una fuga de agua.

## Pegatinas táctiles

Se incluyen pegatinas táctiles especiales con superficie en relieve. Estos adhesivos ayudan a las personas con deficiencias visuales a reconocer los controles básicos del aparato.

Recomendamos colocar la pegatina en el botón principal de marcación rápida. Coloque la pegatina en el borde del botón y ajuste el texto de la etiqueta según sea necesario para que sea legible y no quede oculto por la pegatina.



### NOTA

Limpie la superficie del aparato de polvo y suciedad antes de colocar el adhesivo.

## Módulos principales y de expansión del dispositivo.



### ATENCIÓN

Si las versiones de firmware del módulo conectado y la unidad principal no son compatibles, el módulo no será detectado. Por tanto, es necesario actualizar el firmware del dispositivo después de conectar los módulos. El firmware se puede actualizar utilizando la interfaz de configuración web del dispositivo en la sección Sistema > Mantenimiento.



### SUGERENCIA

Para una lectura más rápida de las tarjetas de acceso, recomendamos seleccionar solo los tipos de tarjetas utilizados en la configuración del módulo determinado.

Dispositivo **2N IP Verso** Es posible vincular con los siguientes módulos:

- [Lector de tarjetas RFID de 125 kHz \(p. 123\)](#)
- [Lector de tarjetas RFID 13,56 MHz, NFC \(p. 124\)](#)
- [Lector de tarjetas RFID seguro 13,56 MHz, NFC \(p. 124\)](#)
- [Lector Bluetooth y RFID 125 kHz, 13,56 MHz, NFC \(p. 125\)](#)
- [Lector Bluetooth y RFID 125 kHz, seguro 13,56 MHz, NFC \(p. 125\)](#)
- [Teclado táctil y lector RFID 125kHz, 13,56MHz, NFC \(p. 126\)](#)
- [Teclado táctil y lector RFID de 125 kHz, seguro de 13,56 MHz, NFC \(p. 126\)](#)
- [Teclado táctil y lector Bluetooth y RFID 125 kHz, 13,56 MHz, NFC \(p. 127\)](#)
- [Teclado táctil y lector Bluetooth y RFID 125 kHz, seguro 13,56 MHz, NFC \(p. 127\)](#)
- [teclado táctil](#)
- [Lector biométrico de huellas dactilares \(p. 128\)](#)
- [5 botones \(p. 130\)](#)
- [Teclado \(p. 130\)](#)
- [módulo de E/S \(p. 130\)](#)
- [módulo Wiegand \(p. 132\)](#)
- [Relé de seguridad \(p. 136\)](#)
- [Módulo de interruptor de protección \(p. 138\)](#)
- [módulo OSDP \(p. 140\)](#)
- [Módulo de bucle de inducción \(p. 144\)](#)
- [Panel de información \(p. 144\)](#)
- [Módulo de enchufe \(p. 145\)](#)

## Interconexión de módulos

Todos los módulos que se pueden conectar al dispositivo están interconectados mediante un bus. El bus comienza en la unidad principal y recorre todos los módulos. El orden de conexión de los módulos no importa. Al conectar módulos, no importa qué conector de bus se utilice en el módulo como entrada y cuál como salida.

Los módulos contienen un cable de conexión de bus de 220 mm de longitud.

## Módulos principales y de expansión del dispositivo.

El módulo Wiegand, OSDP y E/S contiene un cable de bus de 80 mm de longitud. Estos módulos pueden ocultarse dentro de uno de los módulos que se describen a continuación (panel informativo, teclado, lector RFID, Bluetooth) o pueden colocarse libremente detrás del dispositivo (por ejemplo, en la caja de instalación). A uno de estos módulos, que no está conectado a través de un bus, se le conecta un módulo de interruptor de protección.

Es posible pedir cables de bus por separado con una longitud de 1 m, 3 m o 5 m (9155050/9155054/9155055, 01267-001/01268-001/01269-001), que están destinados a una instalación más remota de módulos de dispositivos. Normalmente se utilizan, por ejemplo, para instalar un lector de tarjetas RFID en el lado opuesto de la pared donde está instalado el dispositivo comunicador. El cable podrá utilizarse como máximo una vez en el autobús. Para una instalación extendida, todos los cables de bus utilizados no deben exceder una longitud máxima de 7 m.

En cada base es posible combinar módulos según la siguiente tabla:

Módulo	Montaje externo en la base del dispositivo (el módulo es visible):	Montaje interno en la base del dispositivo (el módulo no es visible):	Montaje interno en el borde inferior de la base del dispositivo
Infopanel	✓	✗	✗
Teclado	✓	✗	✗
teclado táctil	✓	✗	✗
Lector de tarjetas RFID de 125 kHz	✓	✗	✗
Lector de tarjetas RFID 13,56MHz	✓	✗	✗
Lector de tarjetas RFID 13,56MHz NFC	✓	✗	✗
Lector de tarjetas RFID seguro de 13,56 MHz	✓	✗	✗
Lector Bluetooth y RFID 125 kHz, 13,56 MHz, NFC	✓	✗	✗
Lector Bluetooth y RFID 125 kHz, seguro 13,56 MHz, NFC	✓	✗	✗

Módulo	Montaje externo en la base del dispositivo (el módulo es visible):	Montaje interno en la base del dispositivo (el módulo no es visible):	Montaje interno en el borde inferior de la base del dispositivo
Teclado táctil y lector RFID 125kHz, 13,56MHz, NFC	✓	✗	✗
Teclado táctil y lector RFID de 125 kHz, seguro de 13,56 MHz, NFC	✓	✗	✗
lector bluetooth	✓	✗	✗
Pantalla táctil	✓	✗	✗
Bucle de inducción	✓	✗	✗
Lector de huellas dactilares	✓	✗	✗
E/S	✗	✓	✗
5 botones	✓	✗	✗
OSDP	✗	✓	✗
Wiegand	✗	✓	✗
interruptor de protección	✗	✗	✓
Enchufar	✓	✗	✗

## Fuente de alimentación del módulo

Todos los módulos conectados al dispositivo, excepto el módulo del interruptor de protección, se alimentan del bus. La energía está disponible en el bus según el método de suministro de energía.

## Módulos principales y de expansión del dispositivo.

La unidad principal 571v3 permite utilizar una fuente de alimentación para aumentar la potencia disponible para los módulos conectados.

Fuente de alimentación	Especificaciones	Rendimiento disponible
Fuente externa	LPS/PS2 rated, 12 V $\pm$ 15 % / 2 A DC (3 A en caso de un número mayor de módulos)	24W (36W)
PoE	802.3af (Clase 0-12,95W)	12W
Conjunto	Fuente externa + PoE	30W (42W)

### Ejemplos de cálculos

El número de módulos en el bus está limitado por la fuente de alimentación disponible, con un máximo de 30 módulos en el bus.

Unidad principal (571v3)	Consumo máximo [W]
Estado pacífico	2,376
Iluminación infrarroja	3,06
LED - llamada	0,072
LED - tono de llamada	0,072
LED - cerradura	0,072
LED - asegurado	0.096
Botones retroiluminados	0,072
Retroiluminación de la placa de identificación	0,072
Luz de fondo de la unidad	0,072

Módulos principales y de expansión del dispositivo.

Unidad principal (571v3)	Consumo máximo [W]
Relevo 1	0,132
SALIDA1	4,8
Audio	2,94
<b>En total</b>	<b>13,84</b>

Módulo	Consumo máximo en ralentí [W]	Carga completa [W]
Unidad principal con cámara	2,36	11,57
Unidad principal sin cámara	2,12	11,57
Panel de información	0,17	0,35
Teclado	0,12	1,54
teclado táctil	0,12	1,54
Lector de huellas dactilares	0,73	1,54
Lector de tarjetas RFID de 125 kHz	0,52	1,31
Lector de tarjetas RFID 13,56MHz	0,44	0,82
Lector de tarjetas RFID 13.56 MHz, NFC	0,44	0,82
Lector de tarjetas RFID seguras 13,56 MHz, compatible con NFC	0,44	0,82

Módulos principales y de expansión del dispositivo.

Módulo	Consumo máximo en ralentí [W]	Carga completa [W]
Pantalla táctil	1,16	2,02
Bucle de inducción	0,18	2,99
Lector de huellas dactilares	0,73	1,54
módulo de E/S	0,31 (+ 0,13 para cambiar el relé)	0,65
5 botones	0,19	0,19
OSDP	0,52	0,52
módulo Wiegand	0,46	0,46
interruptor de protección	0,31	0,65
Enchufar	✗	✗

**Cálculo del consumo de una configuración de muestra.**

Módulo	Consumo máximo [W]	Consumo máximo [W]
Unidad principal con cámara	2,36	11,57
Lector de tarjetas RFID 13,56MHz	0,44	0,82
E/S	0,31	0,65
5 botones	0,19	1,16
Pantalla táctil	1,16	2,02
interruptor de protección	0,31	0,65

Módulo	Consumo máximo [W]	Consumo máximo [W]
Wiegand	0,46	0,46
lector bluetooth	0,2	0,67
<b>En total</b>	<b>5,43</b>	<b>18</b>

En la configuración de muestra, se puede ver que todos los módulos tienen suficiente energía cuando se alimentan de una fuente externa. Si alimentáramos esta configuración de muestra desde PoE, entonces la energía ya no sería suficiente para el funcionamiento completo de todos los módulos: se produce una reducción automática del nivel de retroiluminación, la corriente suministrada a la salida activa, el nivel de volumen y el brillo de los diodos de señalización.

Algunos módulos necesitan una determinada potencia para su funcionamiento específico, por ejemplo el módulo de E/S necesita 0,13 W para conmutar el relé (no contabilizado en el consumo mínimo).

## Especificaciones del módulo



### ATENCIÓN

**2N IP Verso** admite la conexión de un solo módulo Bluetooth. La conexión de varios módulos Bluetooth puede provocar un comportamiento no deseado.



### SUGERENCIA

Para una lectura más rápida de las tarjetas de acceso, recomendamos seleccionar solo los tipos de tarjetas utilizados en la configuración del módulo determinado.

## Módulo lector de tarjetas RFID de 125 kHz

Módulo lector de tarjetas RFID de 125 kHz (91550941, 02140-001) se utiliza para leer números de identificación de tarjetas RFID en la banda de 125 kHz.

Para una lectura más rápida de las tarjetas de acceso, recomendamos seleccionar solo los tipos de tarjetas utilizados en la configuración del módulo determinado.



### ATENCIÓN

Para aumentar la distancia de lectura de este lector en combinación con una pantalla táctil en una instalación, recomendamos no cruzar el cable M-Bus y LAN, sino pasar cada cable por separado a través de un ojal.

## Propiedades

- El módulo contiene dos conectores para la conexión con el colector **2N IP Verso**.
- Ambos conectores son totalmente intercambiables y se pueden utilizar como de entrada en la dirección desde la unidad básica, o como de salida en la dirección hacia otros módulos.
- Si este módulo es el último en el colector, uno de estos dos conectores se queda sin conectar.
- Una parte de del paquete del módulo es el cable de conexión de 220 mm de longitud.

Tarjetas RFID compatibles 125 kHz:

- EM4x02
- NXP HiTag2

## Módulo lector de tarjetas RFID 13,56 MHz, NFC

Módulo lector de tarjetas RFID de 13 MHz (91550942, 02139-001) se utiliza para leer números de identificación de tarjetas RFID en la banda de 13,56 MHz.

Para una lectura más rápida de las tarjetas de acceso, recomendamos seleccionar solo los tipos de tarjetas utilizados en la configuración del módulo determinado.

## Propiedades

- El módulo contiene dos conectores para la conexión con el colector **2N IP Verso**.
- Ambos conectores son totalmente intercambiables y se pueden utilizar como de entrada en la dirección desde la unidad básica, o como de salida en la dirección hacia otros módulos.
- Si este módulo es el último en el colector, uno de estos dos conectores se queda sin conectar.
- Una parte de del paquete del módulo es el cable de conexión de 220 mm de longitud.

Tarjetas RFID compatibles 13,56 MHz:

- **ISO14443A** (MIFARE Classic, MIFARE Plus, MIFARE Mini, MIFARE Ultralight, MIFARE DESFire CSN)
- **PicoPass** (HID iClass CSN, Picopass)
- **FeliCa** (Standard, Lite)
- **ST SR** (SR, SRI, SRIX)
- **My2N**
- **2N PICard**

## Lector de tarjetas RFID seguras 13,56 MHz, compatible con NFC

El módulo del lector de tarjetas RFID 13.56 kHz (91550942-S/9155086, 02141-001/01712-001) sirve para leer los números ID protegidos de las tarjetas RFID en la banda de 13.56 MHz.

## Propiedades

- El módulo contiene dos conectores para la conexión con el colector **2N IP Verso**.
- Ambos conectores son totalmente intercambiables y se pueden utilizar como de entrada en la dirección desde la unidad básica, o como de salida en la dirección hacia otros módulos.
- Si este módulo es el último en el colector, uno de estos dos conectores se queda sin conectar.
- Una parte de del paquete del módulo es el cable de conexión de 220 mm de longitud.

Tarjetas RFID compatibles 13,56 MHz:

- **ISO14443A** (MIFARE Classic, MIFARE Plus, MIFARE Mini, MIFARE Ultralight, MIFARE DESFire CSN)
- **PicoPass** (HID iClass CSN, Picopass)
- **FeliCa** (Standard, Lite)
- **ST SR** (SR, SRI, SRIX)
- **HID PAC** (HID SEOS, HID iClass SE, iClass SR, HID MIFARE DESFire with SIO, HID MIFARE Classic with SIO)

- **My2N**
- **2N PICard**

### **Módulo Bluetooth y lector RFID 125 kHz, 13,56 MHz, NFC**

Bluetooth con lector de tarjetas combinado de 125 kHz y 13,56 MHz (91550945, 02778-001) se utiliza para controlar la entrada mediante un teléfono inteligente o tableta con una aplicación **My2N**, para comprobar el ingreso con tarjeta de acceso, llamar a usuarios o controlar otras funciones.

Para una lectura más rápida de las tarjetas de acceso, recomendamos seleccionar solo los tipos de tarjetas utilizados en la configuración del módulo determinado.

#### **Propiedades**

- NFC: solo aplicación **2N My2N** para Android, esta es una función con licencia.
- El módulo contiene dos conectores para la conexión con el colector **2N IP Verso**.
- Ambos conectores son totalmente intercambiables y se pueden utilizar como de entrada en la dirección desde la unidad básica, o como de salida en la dirección hacia otros módulos.
- Si este módulo es el último en el colector, uno de estos dos conectores se queda sin conectar.
- Una parte de del paquete del módulo es el cable de conexión de 220 mm de longitud.

Tarjetas RFID compatibles 125 kHz:

- EM4x02
- NXP HiTag2

Tarjetas RFID compatibles 13,56 MHz:

- **ISO14443A** (MIFARE Classic, MIFARE Plus, MIFARE Mini, MIFARE Ultralight, MIFARE DESFire CSN)
- **PicoPass** (HID iClass CSN, Picopass)
- **FeliCa** (Standard, Lite)
- **ST SR** (SR, SRI, SRIX)
- **My2N**
- **2N PICard**

### **Módulo Bluetooth y lector RFID 125 kHz, seguro 13,56 MHz, NFC**

Bluetooth con lector de tarjetas combinado de 125 kHz y lector de tarjetas seguro de 13,56 MHz (91550945-S, 02444-001) se utiliza para controlar la entrada mediante un teléfono inteligente o tableta con una aplicación **2N My2N**, para comprobar el ingreso con tarjeta de acceso, llamar a usuarios o controlar otras funciones.

Para una lectura más rápida de las tarjetas de acceso, recomendamos seleccionar solo los tipos de tarjetas utilizados en la configuración del módulo determinado.

#### **Propiedades**

- NFC: solo aplicación **2N My2N** para Android, esta es una función con licencia.
- El módulo contiene dos conectores para la conexión con el colector **2N IP Verso**.
- Ambos conectores son totalmente intercambiables y se pueden utilizar como de entrada en la dirección desde la unidad básica, o como de salida en la dirección hacia otros módulos.
- Si este módulo es el último en el colector, uno de estos dos conectores se queda sin conectar.
- Una parte de del paquete del módulo es el cable de conexión de 220 mm de longitud.

Tarjetas RFID compatibles 125 kHz:

- EM4x02
- NXP HiTag2

Tarjetas RFID compatibles 13,56 MHz:

- **ISO14443A** (MIFARE Classic, MIFARE Plus, MIFARE Mini, MIFARE Ultralight, MIFARE DESFire CSN)
- **PicoPass** (HID iClass CSN, Picopass)
- **FeliCa** (Standard, Lite)
- **ST SR** (SR, SRI, SRIX)
- **HID PAC** (HID SEOS, HID iClass SE, iClass SR, HID MIFARE DESFire with SIO, HID MIFARE Classic with SIO)
- **My2N**
- **2N PICard**

### **Módulo Teclado táctil y lector RFID 125 kHz, 13,56 MHz, NFC**

Teclado táctil con lector de tarjetas combinado de 125 kHz y 13,56 MHz (91550946, 02779-001) se utiliza para controlar el ingreso por código o tarjeta de acceso, llamadas de usuarios o control de otras funciones. La superficie del teclado táctil es muy sensible, pero al mismo tiempo resistente a las inclemencias del tiempo.

Para una lectura más rápida de las tarjetas de acceso, recomendamos seleccionar solo los tipos de tarjetas utilizados en la configuración del módulo determinado.

### **Propiedades**

- NFC: solo aplicación **2N My2N** para Android, esta es una función con licencia.
- El módulo contiene dos conectores para la conexión con el colector **2N IP Verso**.
- Ambos conectores son totalmente intercambiables y se pueden utilizar como de entrada en la dirección desde la unidad básica, o como de salida en la dirección hacia otros módulos.
- Si este módulo es el último en el colector, uno de estos dos conectores se queda sin conectar.
- Una parte de del paquete del módulo es el cable de conexión de 220 mm de longitud.

Tarjetas RFID compatibles 125 kHz:

- EM4x02
- NXP HiTag2

Tarjetas RFID compatibles 13,56 MHz:

- **ISO14443A** (MIFARE Classic, MIFARE Plus, MIFARE Mini, MIFARE Ultralight, MIFARE DESFire CSN)
- **PicoPass** (HID iClass CSN, Picopass)
- **FeliCa** (Standard, Lite)
- **ST SR** (SR, SRI, SRIX)
- **My2N**
- **2N PICard**

### **Módulo Teclado táctil y lector RFID 125 kHz, seguro 13,56 MHz, NFC**

Teclado táctil con lector de tarjetas combinado de 125 kHz y lector de tarjetas seguro de 13,56 MHz (91550946-S, 02443-001) se utiliza para controlar el ingreso por código o tarjeta de acceso, llamadas de usuarios o control de otras funciones. La superficie del teclado táctil es muy sensible, pero al mismo tiempo resistente a las inclemencias del tiempo.

Para una lectura más rápida de las tarjetas de acceso, recomendamos seleccionar solo los tipos de tarjetas utilizados en la configuración del módulo determinado.

### **Propiedades**

- NFC: solo aplicación **2N My2N** para Android, esta es una función con licencia.
- El módulo contiene dos conectores para la conexión con el colector **2N IP Verso**.
- Ambos conectores son totalmente intercambiables y se pueden utilizar como de entrada en la dirección desde la unidad básica, o como de salida en la dirección hacia otros módulos.

- Si este módulo es el último en el colector, uno de estos dos conectores se queda sin conectar.
- Una parte de del paquete del módulo es el cable de conexión de 220 mm de longitud.

Tarjetas RFID compatibles 125 kHz:

- EM4x02
- NXP HiTag2

Tarjetas RFID compatibles 13,56 MHz:

- **ISO14443A** (MIFARE Classic, MIFARE Plus, MIFARE Mini, MIFARE Ultralight, MIFARE DESFire CSN)
- **PicoPass** (HID iClass CSN, Picopass)
- **FeliCa** (Standard, Lite)
- **ST SR** (SR, SRI, SRIX)
- **HID PAC** (HID SEOS, HID iClass SE, iClass SR, HID MIFARE DESFire with SIO, HID MIFARE Classic with SIO)
- **My2N**
- **2N PICard**

### **Módulo Teclado táctil y lector Bluetooth y RFID 125 kHz, 13,56 MHz, NFC**

Teclado táctil con función Bluetooth y lector de tarjetas combinado de 125 kHz y 13,56 MHz (91550947, 02781-001) se utiliza para controlar la entrada mediante un teléfono inteligente o tableta con una aplicación **2N My2N**, código o tarjeta de acceso, llamando a usuarios o controlando otras funciones. La superficie del teclado táctil es muy sensible, pero al mismo tiempo resistente a las inclemencias del tiempo.

Para una lectura más rápida de las tarjetas de acceso, recomendamos seleccionar solo los tipos de tarjetas utilizados en la configuración del módulo determinado.

### **Propiedades**

- NFC: solo aplicación **2N My2N** para Android, esta es una función con licencia.
- El módulo contiene dos conectores para la conexión con el colector **2N IP Verso**.
- Ambos conectores son totalmente intercambiables y se pueden utilizar como de entrada en la dirección desde la unidad básica, o como de salida en la dirección hacia otros módulos.
- Si este módulo es el último en el colector, uno de estos dos conectores se queda sin conectar.
- Una parte de del paquete del módulo es el cable de conexión de 220 mm de longitud.

Tarjetas RFID compatibles 125 kHz:

- EM4x02
- NXP HiTag2

Tarjetas RFID compatibles 13,56 MHz:

- **ISO14443A** (MIFARE Classic, MIFARE Plus, MIFARE Mini, MIFARE Ultralight, MIFARE DESFire CSN)
- **PicoPass** (HID iClass CSN, Picopass)
- **FeliCa** (Standard, Lite)
- **ST SR** (SR, SRI, SRIX)
- **My2N**
- **2N PICard**

### **Módulo Teclado táctil y lector Bluetooth y RFID 125 kHz, seguro 13,56 MHz, NFC**

Teclado táctil con función Bluetooth y lector de tarjetas combinado de 125 kHz y lector de tarjetas seguro de 13,56 MHz (91550947-S, 02782-001) se utiliza para controlar la entrada mediante un teléfono inteligente o tableta con una aplicación **2N My2N**, mediante código o tarjeta de acceso, llamando a los usuarios o controlando otras funciones. La superficie del teclado táctil es muy sensible, pero al mismo tiempo resistente a las inclemencias del tiempo.

Para una lectura más rápida de las tarjetas de acceso, recomendamos seleccionar solo los tipos de tarjetas utilizados en la configuración del módulo determinado.

## Propiedades

- NFC: solo aplicación **2N My2N** para Android, esta es una función con licencia.
- El módulo contiene dos conectores para la conexión con el colector **2N IP Verso**.
- Ambos conectores son totalmente intercambiables y se pueden utilizar como de entrada en la dirección desde la unidad básica, o como de salida en la dirección hacia otros módulos.
- Si este módulo es el último en el colector, uno de estos dos conectores se queda sin conectar.
- Una parte de del paquete del módulo es el cable de conexión de 220 mm de longitud.

Tarjetas RFID compatibles 125 kHz:

- EM4x02
- NXP HiTag2

Tarjetas RFID compatibles 13,56 MHz:

- **ISO14443A** (MIFARE Classic, MIFARE Plus, MIFARE Mini, MIFARE Ultralight, MIFARE DESFire CSN)
- **PicoPass** (HID iClass CSN, Picopass)
- **FeliCa** (Standard, Lite)
- **ST SR** (SR, SRI, SRIX)
- **HID PAC** (HID SEOS, HID iClass SE, iClass SR, HID MIFARE DESFire with SIO, HID MIFARE Classic with SIO)
- **My2N**
- **2N PICard**



### ATENCIÓN

Pulsando la tecla con el símbolo de llave en el lector (sin introducir previamente los números) del módulo que combina el teclado táctil y el lector Bluetooth y RFID, se inicia la autenticación Bluetooth.

## Módulo Lector biométrico de huellas dactilares

El lector biométrico de huellas dactilares (9155045, 01276-001) sirve para verificar las huellas dactilares humanas para gestionar el acceso, controlar el dispositivo 2N y los dispositivos de terceros.



### AVISO

El lector de huellas dactilares no está destinado a ser instalado en la luz solar directa. En el caso de instalación en la luz solar directa puede producirse comportamiento erróneo.

## Propiedades

- El módulo contiene dos conectores para la conexión con el colector **2N IP Verso**.
- Ambos conectores son totalmente intercambiables y se pueden utilizar como de entrada en la dirección desde la unidad básica, o como de salida en la dirección hacia otros módulos.
- Si este módulo es el último en el colector, uno de estos dos conectores se queda sin conectar.

- Una parte de del paquete del módulo es el cable de conexión de 220 mm de longitud.

Propiedades importantes del módulo:

- certificación FBI PIV y Mobile ID – FAP20
- superficie de vidrio altamente resistente del panel táctil
- rechaza las huellas dactilares falsas
- rango de temperaturas de funcionamiento: de – 20 hasta 55 °C
- 0–90% de humedad relativa, sin condensación



#### ATENCIÓN

- Una mayor humedad puede deteriorar el escaneo de la línea papilar del dedo. Se aconseja secar el dedo y la superficie de escaneo del lector para que la autenticación tenga éxito.
- El escaneo de las huellas dactilares puede ser bastante difícil con personas mayores cuyas líneas papilares no son tan nítidas (la menor elasticidad de los dedos debido a la edad requiere una mayor presión para el escaneo y la huella dactilar podría ser borrosa).

### módulo de pantalla táctil

Pantalla táctil (9155036, 01275-001) se puede utilizar como:

- Módulo de panel de información: muestra una secuencia de imágenes definida por el usuario
- Módulo de teclado: teclado táctil virtual
- Botones del módulo - directorio telefónico virtual

### Especificaciones

Distinción	320px x 214px alto x alto
Resolución para presentación de diapositivas	214px x 214px
Relación de contraste	400
Brillo	350 cd/m <sup>2</sup>
Ángulo de visión	80° en todas las direcciones
Masa	280 gramos
Temperatura de funcionamiento	-20 a 60°C
Nivel de resistencia	IK07

## Conectores e instalación

Opciones de conexión:

- El módulo contiene dos conectores para la conexión con el colector **2N IP Verso**.
- Ambos conectores son totalmente intercambiables y se pueden utilizar como de entrada en la dirección desde la unidad básica, o como de salida en la dirección hacia otros módulos.
- Si este módulo es el último en el colector, uno de estos dos conectores se queda sin conectar.
- Una parte de del paquete del módulo es el cable de conexión de 220 mm de longitud.

## Botones del módulo 5

Botones del módulo 5 (9155035, 01258-001) se utiliza para utilizar funciones de automatización seleccionadas. [Plantilla](#) disponible para imprimir en 2N.com.

Los botones están retroiluminados y debajo de ellos se pueden colocar etiquetas con el nombre.

## Propiedades

- El módulo contiene dos conectores para la conexión con el colector **2N IP Verso**.
- Ambos conectores son totalmente intercambiables y se pueden utilizar como de entrada en la dirección desde la unidad básica, o como de salida en la dirección hacia otros módulos.
- Si este módulo es el último en el colector, uno de estos dos conectores se queda sin conectar.
- Una parte de del paquete del módulo es el cable de conexión de 220 mm de longitud.

## Especificaciones

Dimensiones para insertar etiqueta (ancho x alto)

- 1 botón: 52,0 (ancho) x 15,2 (alto) mm (tolerancia: +0; -0,5 mm)
- 5 botones: 57,5 (An) x 89,0 (Al) mm (Tolerancia: +0; -0,5 mm)

## Módulo de teclado

Módulo de teclado (9155031/9155031B, 01253-001/01254-001) se utiliza para la entrada numérica en el sistema.

## Propiedades

- El módulo contiene dos conectores para la conexión con el colector **2N IP Verso**.
- Ambos conectores son totalmente intercambiables y se pueden utilizar como de entrada en la dirección desde la unidad básica, o como de salida en la dirección hacia otros módulos.
- Si este módulo es el último en el colector, uno de estos dos conectores se queda sin conectar.
- Una parte de del paquete del módulo es el cable de conexión de 220 mm de longitud.

## módulo de E/S

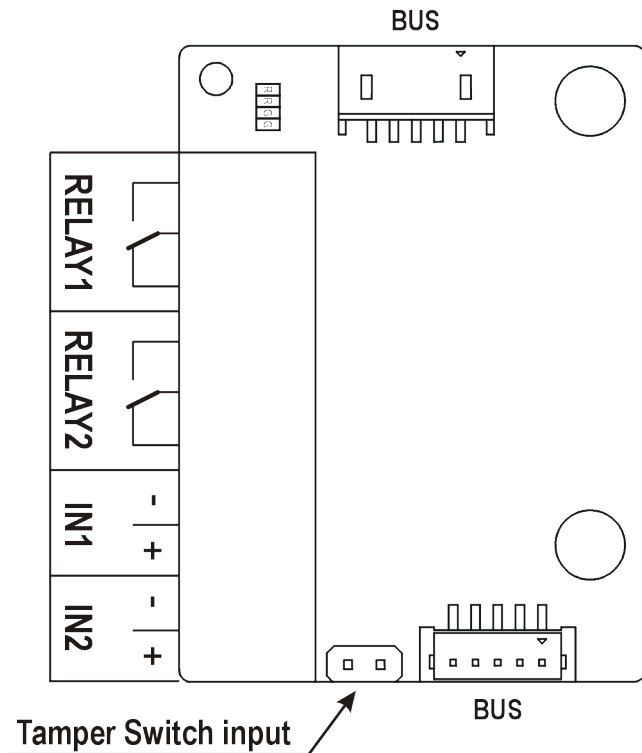
El módulo I/O (9155034, 01257-001) sirve para ampliar el número de entradas y salidas. El módulo está destinado a ser integrado en diferentes sensores o en otros dispositivos. El módulo se instala debajo de otro módulo, es decir, no hace falta reservar para él una posición separada.

## Propiedades

- El módulo contiene dos conectores para la conexión con el colector **2N IP Verso**.
- Ambos conectores son totalmente intercambiables y se pueden utilizar como de entrada en la dirección desde la unidad básica, o como de salida en la dirección hacia otros módulos.
- Si este módulo es el último en el colector, uno de estos dos conectores se queda sin conectar.
- Una parte de del paquete del módulo es el cable de conexión de 80 mm de longitud.

- Las entradas/salidas se direccionan <nombre\_módulo>.<nombre\_entrada/salida>, p. "módulo5.relé1". El nombre del módulo se configura en el menú Hardware > Módulos de expansión, parámetro Nombre del módulo.

## Conectores e instalación



RELÉ1/2      Terminales RELAY1/2 con salida contacto de conmutación NA/NC 30 V / 1 A AC/DC

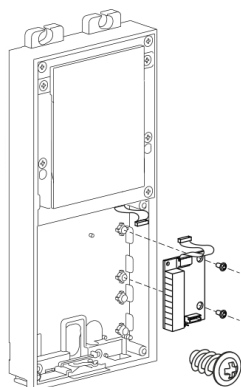
EN1/2      Terminales IN1/2 para entrada utilizable en modo pasivo o activo (-30 V a +30 V CC)

- APAGADO = abierto o  $U_{EN} > 1,5 \text{ V}$
- ON = en cortocircuito o  $U_{EN} < 1,5 \text{ V}$

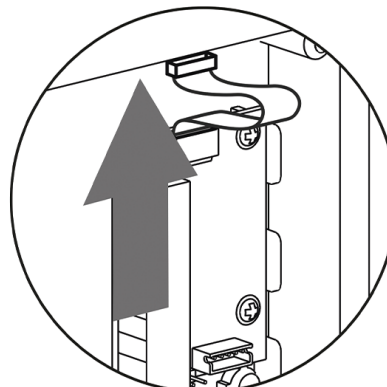
MANOSEAR      Entrada del interruptor de manipulación nº de referencia (9155038, 01260-001)

El módulo se instala debajo de otro módulo, es decir, no necesita una posición separada.

1.



2.



## módulo Wiegand

Módulo Wiegand (9155037, 01259-001) se utiliza para conectar un dispositivo Wiegand externo (lector RFID, lector de huellas dactilares o lector de otros datos biométricos) y/o para conectar un dispositivo **2N IP Verso** al panel de control de seguridad externo.

## Propiedades

- El módulo contiene dos conectores para la conexión con el colector **2N IP Verso**.
- Ambos conectores son totalmente intercambiables y se pueden utilizar como de entrada en la dirección desde la unidad básica, o como de salida en la dirección hacia otros módulos.
- Si este módulo es el último en el colector, uno de estos dos conectores se queda sin conectar.
- Una parte de del paquete del módulo es el cable de conexión de 80 mm de longitud.
- El nombre del módulo se configura en el menú Hardware > Módulos de expansión, parámetro Nombre del módulo.
  - La entrada LED IN está dirigida a <nombre\_módulo>.<entrada1>, p. "módulo2.entrada1".
  - La entrada Tamper está dirigida a <module\_name>.<tamper>, p.e. "módulo2.sabotaje".
  - La salida LED OUT (negada) se direcciona mediante <nombre\_módulo>.<salida1>, p. "módulo2.salida1".

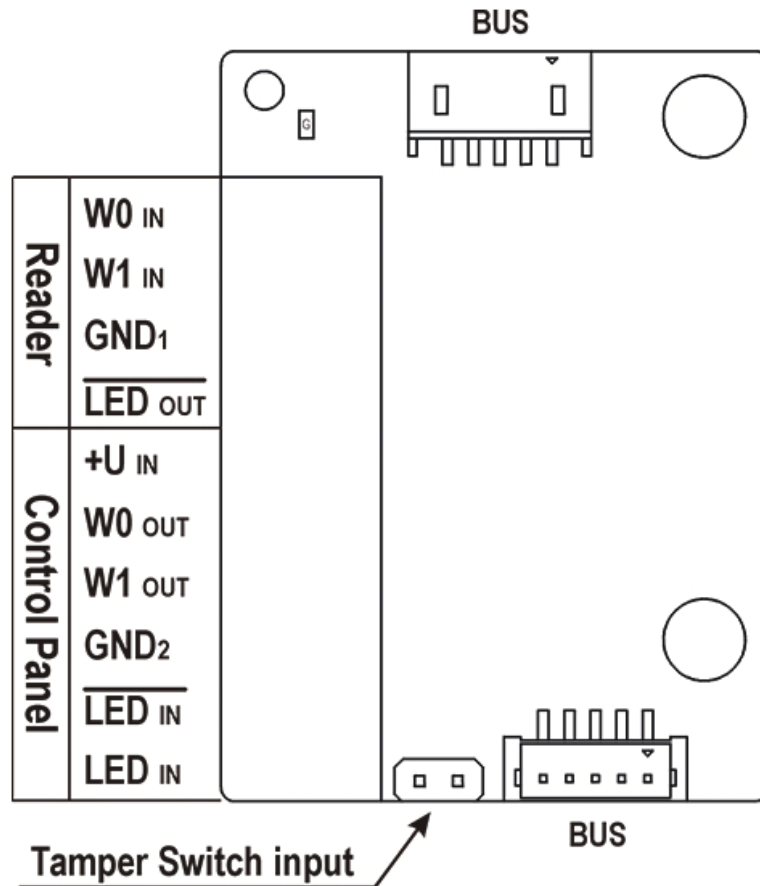
## Especificaciones

### Parámetros técnicos de la entrada Wiegand.

Actual	5mA
Resistencia de entrada	680 Ω
Longitud del pulso	50 μs
Longitud entre pulsos	aproximadamente 2 ms

## Conectores e instalación

Todas las entradas y salidas están aisladas galvánicamente del dispositivo con una resistencia de aislamiento de 500 V CC; se requiere una entrada +U<sub>EN</sub> en la interfaz W0<sub>AFUERA</sub> alimentación desde el panel de control.



El lector se utiliza para conectar un lector externo que admita la interfaz Wiegand. El lector envía información sobre el número de la tarjeta de intercomunicación.

El Panel de Control se utiliza para conectar un panel de control de seguridad o un sistema de acceso, al que el intercomunicador envía información sobre el número de tarjeta.

El módulo contiene dos conectores BUS para la conexión al bus del dispositivo. Ambos conectores son completamente intercambiables y se pueden utilizar como dirección de entrada desde la unidad principal o como dirección de salida hacia otros módulos.

Lector	W0 <sub>EN</sub> , W1 <sub>EN</sub> , TIERRA <sub>1</sub>	Entrada de bus WIEGAND aislada de dos hilos
--------	--	---

---

	HIELO <sub>AUFUERA</sub>	Salida aislada para LED de indicación de apertura, conmutada contra GND <sub>1</sub> (hasta 24 V / 50 mA)
--	--------------------------	---

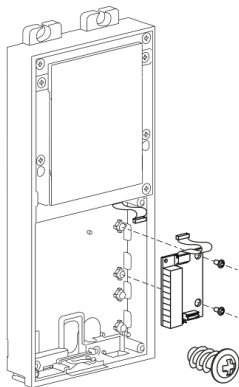
---

Módulos principales y de expansión del dispositivo.

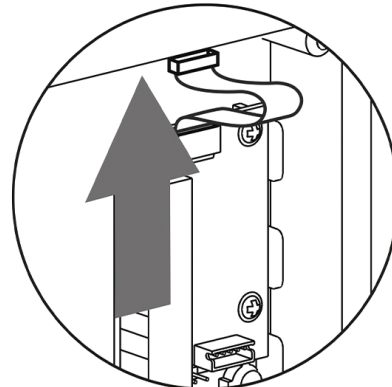
Panel de control	+U <sub>EN</sub>	Entrada +U <sub>EN</sub> (5 a 15 V CC) para alimentar WIEGAND OUT
	W0 <sub>AFUERA</sub> , W1 <sub>AFUERA</sub> , TIE- RRA <sub>2</sub>	Salida de bus WIEGAND aislada de dos hilos
	HIELO <sub>EN</sub> (negado)	Entrada aislada para LED que indica apertura, entrada activada después de la conexión GND <sub>2</sub>
	HIELO <sub>EN</sub>	Entrada aislada para LED que indica apertura, entrada activada después de la conexión +U
	G	Indicador LED de alimentación activa +U <sub>EN</sub> WIEGAND FUERA
	MANOSEAR	Entrada del interruptor de manipulación nº de referencia (9155038, 01260-001)

El módulo se instala debajo de otro módulo, es decir, no necesita una posición separada.

1.

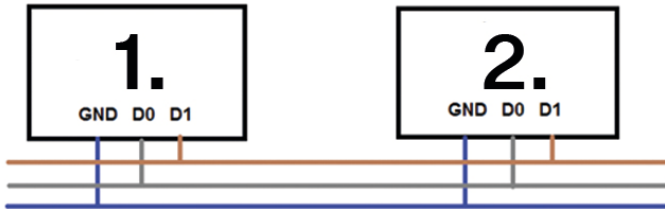


2.



**Diagrama de cableado del bus Wiegand recomendado, dispositivo 2N como receptor.**

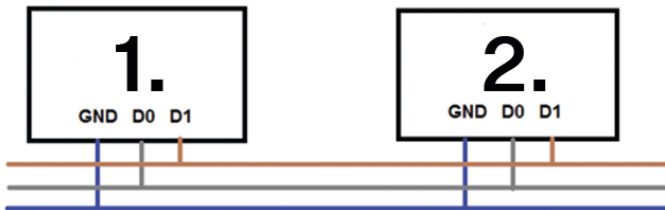
1. **2N IP Verso**
2. **Lector RFID externo**



---

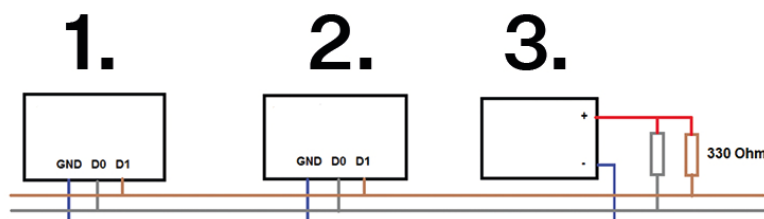
**Diagrama de cableado de bus Wiegand recomendado, dispositivo 2N como transmisor.**

1. **Lector RFID externo**
2. **2N IP Verso**



## Diagrama de cableado del lector de colector abierto (OC) recomendado

1. **2N IP Verso**
2. Lector RFID externo
3. Fuente de alimentación 5V



## Relé de seguridad

Relé de seguridad (9159010, 01386-001) sirve para aumentar la seguridad entre dispositivos **2N IP Verso** y cerradura eléctrica conectada. El relé de seguridad aumenta considerablemente la seguridad de la cerradura eléctrica conectada, ya que evita que la cerradura se desbloquee al forzar el dispositivo.



### SUGERENCIA

PREGUNTAS

MÁS FRECUENTES: [Relé de seguridad 2N: descripción del dispositivo y uso con intercomunicadores IP 2N](#)

## Especificaciones

interruptor pasivo      contacto de salida y contacto de apertura, máx. 30 V / 1 A AC/DC

Salida conmutada

- Al alimentar el relé de seguridad desde el dispositivo, en la salida hay disponibles de 8 a 12 V CC dependiendo de la fuente de alimentación, 400 mA CC.
  - PoE : 10 V
  - adaptador : voltaje de fuente menos 2 V
- Cuando se alimenta el relé de seguridad desde una fuente externa, hay disponible 12 V / 700 mA CC en la salida.

Dimensiones      66,5 x 32,5 x 20,5mm

Masa

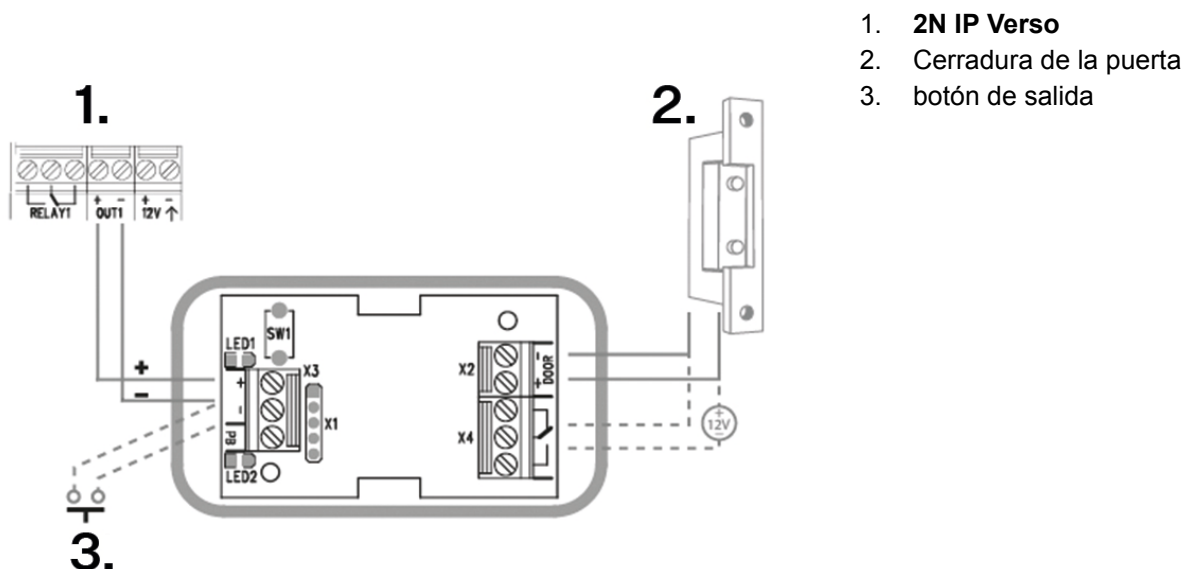
24 gramos

## Conectores e instalación

El relé de seguridad se instala entre el dispositivo (fuera de la zona segura) y la cerradura eléctrica (en la zona segura). El relé de seguridad incluye un relé que solo se puede activar cuando se detecta una tarjeta de acceso válida o un código de desbloqueo válido en la unidad.

Se instala un relé de seguridad en un cable de dos hilos entre el dispositivo y una cerradura eléctrica en el área a asegurar (normalmente detrás de una puerta). El relé se alimenta y controla mediante un cable de dos hilos y, por tanto, se puede añadir a una instalación existente. Gracias a sus dimensiones compactas, el dispositivo se puede instalar en una caja de instalación estándar.

El relé de seguridad está diseñado con orificios para el anclaje a la superficie. Se recomienda utilizar el tornillo de 3 mm de diámetro con cabeza de lente de 6 mm de diámetro. ¡El uso de la cabeza avellanada puede causar daños irreversibles de la cubierta de plástico!



1. **2N IP Verso**
2. Cerradura de la puerta
3. botón de salida

Conecte el relé de seguridad a la unidad de acceso de la siguiente manera:

- a la salida activa (Salida activa).

Conecte la cerradura eléctrica al Relé de Seguridad de la siguiente manera:

- a la salida conmutada,
- a una salida pasiva en serie con una fuente de alimentación externa.

El relé también admite un botón de salida conectado a los terminales 'PB' y '- 2N IP intercom'. Cuando se presiona el botón de salida, la salida se activa durante 5 segundos.

<https://www.youtube.com/embed/ardukvQzw5A>

## Señalización de estado

LED verde	LED rojo	Estado
parpadea	no se enciende	Modo operativo
brilla	no se enciende	Salida activada
parpadea	parpadea	Modo de programación – esperando la inicialización
brilla	parpadea	Error: se introdujo un código incorrecto

## Configuración

1. Conecte el relé de seguridad a la salida de seguridad del dispositivo configurada correctamente. La configuración se describe en el manual de configuración. Asegúrese de que al menos un LED esté encendido o parpadeando.
2. Mantenga presionado el botón RESET durante 5 segundos en el relé para poner el dispositivo en modo de programación (los LED rojo y verde parpadean).
3. Activar el interruptor de salida con teclado, teléfono, etc. El primer código enviado desde la unidad de acceso será almacenado en memoria y considerado válido. Después de la inicialización del código, el relé cambia al modo de funcionamiento (el LED verde parpadea).



### ATENCIÓN

En el caso de restaurar la configuración original de fábrica en un dispositivo con versión de firmware 2.18 o superior, el Relé de Seguridad debe reprogramarse de acuerdo con el procedimiento anterior.

## Módulo de interruptor de protección

Módulo de interruptor de protección (9155038, 01260-001) dispositivo **2N IP Verso** Sirve para proteger el sistema contra manipulaciones no autorizadas.



### ATENCIÓN

Junto con un interruptor de protección **es necesario** comprar ya sea [módulo de E/S \(p. 130\)](#), [Módulo OSDP \(p. 140\)](#) o [módulo Wiegand \(p. 132\)](#).

## Propiedades

El módulo contiene dos interruptores que se abren cuando se retira el marco frontal del dispositivo:

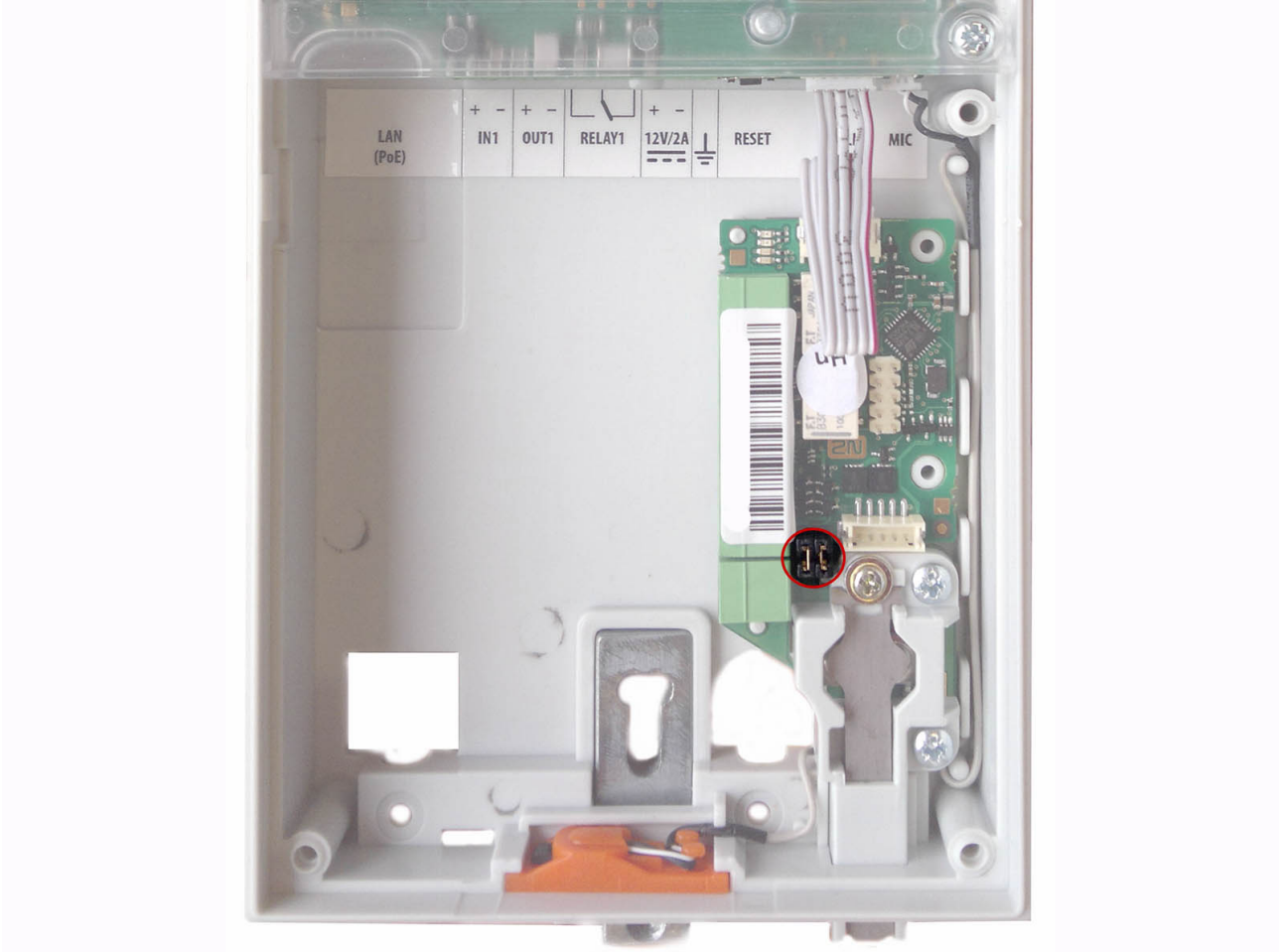
- El primer interruptor se conecta directamente al tablero de terminales y está destinado a la conexión a un panel de control de seguridad externo (máx. 32 V CC / 50 mA).

Módulos principales y de expansión del dispositivo.

- El segundo interruptor en cooperación con [módulo de E/S \(p. 130\)](#), [módulo OSDP \(p. 140\)](#) o [módulo Wiegand \(p. 132\)](#) se puede utilizar para activar una alarma utilizando la interfaz de automatización en la configuración del dispositivo **2N IP Verso**.

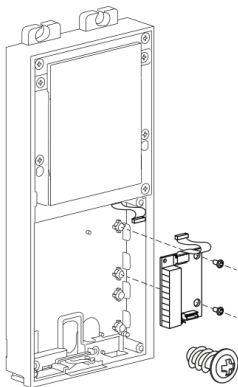
## Conectores e instalación

Este módulo no se conecta al bus.

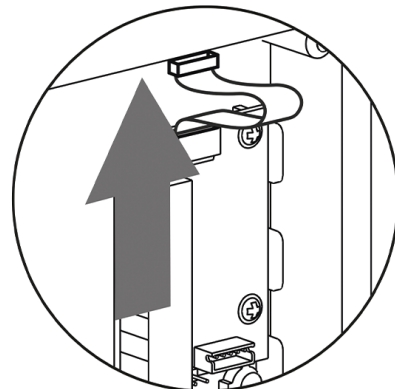


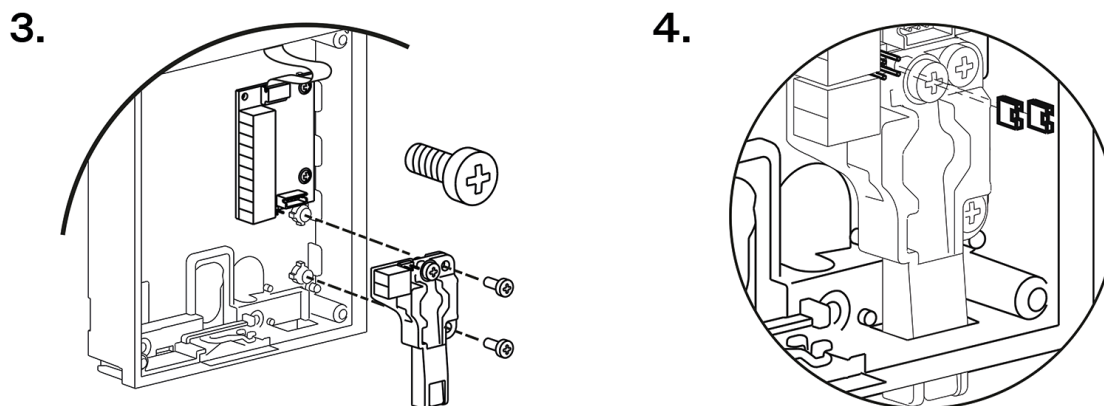
Los puentes, llamados puentes, se utilizan para conectar los pines del interruptor de protección con el módulo de E/S, OSDP o Wiegand.

1.



2.





### Módulo OSDP

El módulo OSDP (91550371, 02577-001) del dispositivo **2N IP Verso** asegura la comunicación mediante el protocolo OSDP entre el dispositivo OSDP conectado (panel de control, controlador de puerta) y del dispositivo. El módulo OSDP asegura el envío seguro de datos de acceso como es el ID de la tarjeta de acceso o el código PIN.

### Propiedades

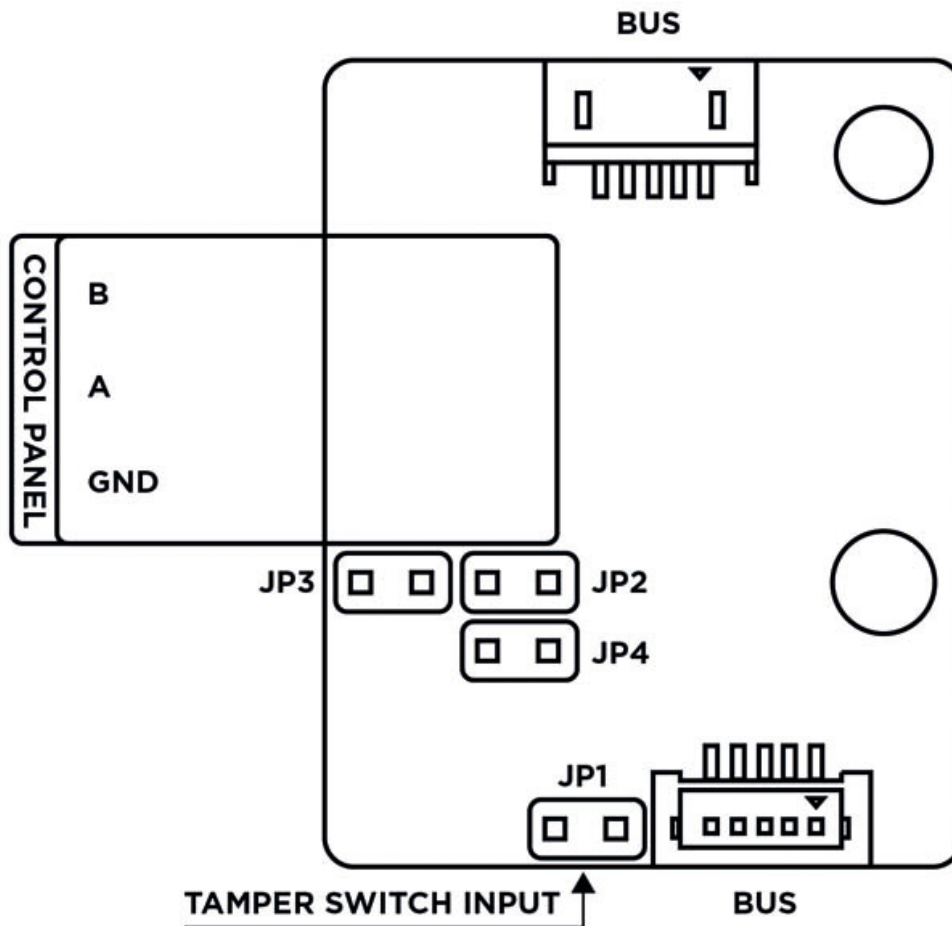
- El módulo contiene dos conectores para la conexión con el colector **2N IP Verso**.
- Ambos conectores son totalmente intercambiables y se pueden utilizar como de entrada en la dirección desde la unidad básica, o como de salida en la dirección hacia otros módulos.
- Si este módulo es el último en el colector, uno de estos dos conectores se queda sin conectar.
- Una parte de del paquete del módulo es el cable de conexión de 80 mm de longitud.

El módulo además contiene:

- Colector OSDP aislado
- LED de señalización de la alimentación activa y del modo de emparejamiento
- Entrada del interruptor de manipulación nº de referencia (9155038, 01260-001)

### Conectores e instalación

Todas las entradas y salidas está separadas del dispositivo **2N IP Verso** galvánicamente con la resistencia aislante de 1 500 V DC.



BUS                      Conectores VBUS para la conexión con el colector

Control panel:

A, B

GND

JP1/2/3/4              Jumper 1/2/3/4

TAMPER                Entrada del interruptor de manipulación nº de referencia (9155038, 01260-001)

El módulo se instala debajo de otro módulo, es decir, no necesita una posición separada.

1. Tras conectar el módulo OSDP a **2N IP Verso** a través del colector VBUS conecte al módulo el dispositivo OSDP. El módulo OSDP utiliza para la interfaz el colector RS-485.

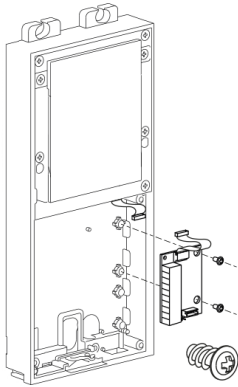
2. Conecte según las instrucciones los dispositivos OSDP en orden correcto (A con B, o B con A), en caso contrario no funcionará.



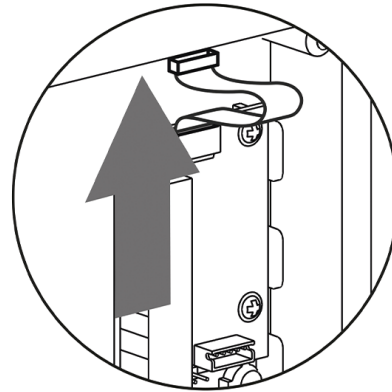
### ATENCIÓN

- Al instalar los jumpers JP2 y JP3 se conectarán los resistores potentes pull-up, o pull-down, (560 ohm) al colector RS-485. Estos jumpers deben instalarse, o no instalarse, juntos, es decir, no se puede instalar solo uno de ellos. Los resistores potentes pull-up y pull-down pueden conectarse solo y exclusivamente en un dispositivo cualquiera en el colector OSDP.
- Al instalar el jumper JP4 se conecta el resistor final (terminal) 120 ohm entre los conductores A y B del colector OSDP. Los resistores finales pueden estar conectados exclusivamente en el primer y último módulo en el colector OSDP. La conexión de estos resistores en el primer y último módulo es recomendable.

1.

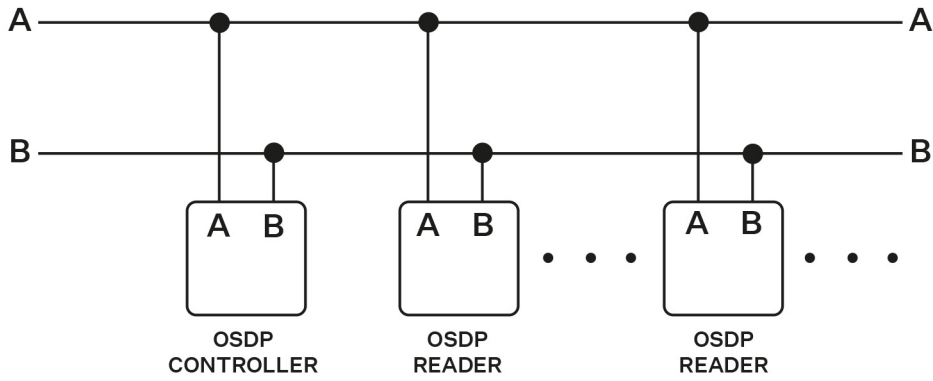


2.

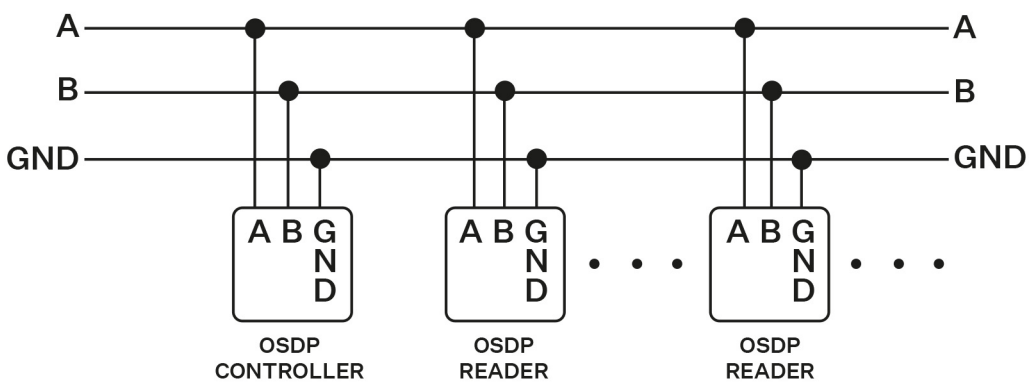


## Recomendaciones de cableado

### Esquema de conexión a dos hilos



### Esquema de conexión a tres hilos



## Configuración

Tras el inicio de sesión en la interfaz de web del dispositivo es necesario ajustar la configuración en el menú para **Hardware > Módulos de ampliación** de la siguiente manera:

1. Ponga el nombre al módulo para la identificación de usuario (opcional).
2. Elija un grupo para el reenvío de los datos de acceso el cual debe coincidir con la configuración de cada uno de los lectores de acceso de los que se deben transferir los datos (tarjetas ID, PIN).
3. La configuración de los códigos emitidos es opcional.
4. Configure la dirección OSDP en el rango de 0–126 para determinar la dirección del módulo OSDP en la línea OSDP.
5. Configure la velocidad de comunicación según los requisitos del dispositivo conectado.
6. Para la comunicación codificada introduzca en **2N IP Verso** y en el dispositivo de la parte opuesta su propia clave de codificación.
7. Habilite la configuración de la codificación forzada solo para la comunicación codificada.

En el caso de que tras configurar la codificación forzada se produzca la comunicación por parte del dispositivo OSDP en forma no codificada, esta comunicación será rechazada.

En el caso de que el dispositivo OSDP permita la configuración remota de la clave de codificación en la periferia, será posible utilizar el modo de instalación. Tras ser aceptada la clave de codificación se producirá el cambio automático al modo habitual. El modo de instalación está señalizado mediante el parpadeo rápido de la LED de señalización en el módulo OSDP.

## Módulo de bucle de inducción

Módulo de bucle de inducción (9155041, 01263-001) dispositivo **2N IP Verso** Sirve para transmitir una señal de audio mediante un campo magnético directamente a los audífonos.

## Propiedades

- El módulo contiene dos conectores para la conexión con el colector **2N IP Verso**.
- Ambos conectores son totalmente intercambiables y se pueden utilizar como de entrada en la dirección desde la unidad básica, o como de salida en la dirección hacia otros módulos.
- Si este módulo es el último en el colector, uno de estos dos conectores se queda sin conectar.
- Una parte de del paquete del módulo es el cable de conexión de 220 mm de longitud.

## Especificaciones

El modo en uso	t
Rendimiento máximo	2W
Rango de frecuencia	100 Hz - 5 kHz / ± 3 dB
Resistencia de cortocircuito de la salida de la antena externa.	sin límites

## Módulo de panel de información

Módulo de panel informativo (9155030, 0159-7891) se utiliza para insertar y resaltar información impresa. Le permite colocar, por ejemplo, el logotipo de una empresa o información sobre el horario de apertura en el dispositivo. El panel de información está retroiluminado y la iluminación se puede ajustar mediante software. Una plantilla imprimible está disponible en [2N.com](http://2N.com).

## Propiedades

- El módulo contiene dos conectores para la conexión con el colector **2N IP Verso**.
- Ambos conectores son totalmente intercambiables y se pueden utilizar como de entrada en la dirección desde la unidad básica, o como de salida en la dirección hacia otros módulos.
- Si este módulo es el último en el colector, uno de estos dos conectores se queda sin conectar.
- Una parte de del paquete del módulo es el cable de conexión de 220 mm de longitud.

## Especificaciones

Dimensiones para insertar etiqueta (ancho x alto)                      69,2 x 86,7 mm (tolerancia: +0; -0,5 mm)

## Módulo de enchufe

Módulo de enchufe (9155039, 01261-001) se utiliza para cubrir un puesto vacante.

## una guía rápida

- [Acceso a la interfaz de configuración web \(p. 146\)](#)
- Configuración básica mediante hardware.
- [Encontrar la dirección IP del dispositivo \(p. 149\)](#)
- [Cambiar entre la dirección IP estática y dinámica del dispositivo](#)
- [Actualización del firmware \(p. 152\)](#)
- [Reiniciar el dispositivo \(p. 153\)](#)
- [Restaurar a la configuración de fábrica \(p. 154\)](#)
- Conexión de llamada

### Acceso a la interfaz de configuración web

**2N IP Verso** se configura mediante la interfaz de configuración web. Para acceder es necesario conocer la dirección IP o el nombre de dominio del dispositivo. El dispositivo debe estar conectado a una red IP local y debe estar encendido.

La configuración del dispositivo se describe detalladamente en [Manual de configuración de intercomunicadores IP 2N](#).

### Nombre de dominio

Es posible conectarse al dispositivo ingresando el nombre de dominio del dispositivo en el formato “nombre de host.local”. El nombre de host del nuevo dispositivo consta del nombre del dispositivo y el número de serie del dispositivo. El número de serie se ingresa en el nombre de dominio sin guiones. El nombre de host se puede cambiar más adelante en la sección Sistema > Red.

**El nombre de dominio predeterminado del dispositivo 2N IP Verso:** 2NIPVerso-{número de serie sin guiones}.local (p.ej.: “2NIPVerso-0000000001.local”)

Iniciar sesión con un nombre de dominio tiene la ventaja de utilizar la dirección IP dinámica del dispositivo. Mientras la dirección IP dinámica cambia, el nombre de dominio sigue siendo el mismo. Es posible generar certificados firmados por una autoridad certificadora confiable para un nombre de dominio.

### dirección IP

La dirección IP del dispositivo se puede encontrar de las siguientes maneras, a saber [Encontrar la dirección IP del dispositivo \(p. 149\)](#):

- Usando una aplicación disponible gratuitamente **2N Network Scanner**.
- Por hardware (botón RESET).
- Usando el botón de marcación rápida.

### Inicie sesión en la interfaz de configuración web

1. Ingrese la dirección IP o el nombre de dominio en el navegador de Internet **2N IP Verso**.

Aparecerá la pantalla de inicio de sesión.

Si no aparece la pantalla de inicio de sesión, asegúrese de haber introducido la dirección IP correcta, el puerto correcto o el nombre de dominio correcto. La pantalla de inicio de sesión tampoco aparece si el servidor web de la interfaz está apagado. Si no tienes una dirección IP o nombre de dominio certificado generado, es posible que veas una alerta de certificado de seguridad no válido. En este caso, debe confirmar que desea ir a la interfaz de configuración web.

2. Ingrese su información de inicio de sesión.

Las credenciales predeterminadas son:

Nombre de usuario: **Admin**

Contraseña: **2n**

Después de iniciar sesión por primera vez, debes cambiar tu contraseña inmediatamente.

Después de iniciar sesión con la contraseña predeterminada, el acceso a las funciones de la interfaz de configuración web es limitado.



### SUGERENCIA

Se recomienda utilizar una contraseña que sea difícil de descifrar. No se recomienda utilizar nombres, nombres de lugares o cosas en la contraseña, especialmente aquellos que tienen una conexión directa con el usuario.

Para una mayor seguridad de la contraseña, recomendamos:

- utilizar un generador de contraseñas aleatorias,
- longitud de la contraseña de al menos 12 caracteres,
- una combinación de diferentes caracteres de diferentes conjuntos de caracteres (por ejemplo, letras minúsculas/mayúsculas, números, caracteres especiales, etc.).

## Configuración básica mediante hardware.

Si la configuración del software no está disponible, se pueden realizar ajustes básicos usando el botón RESET (ver [Conectores de dispositivos \(p. 105\)](#)).

El botón RESET se utiliza para establecer la configuración original de fábrica, reiniciar el dispositivo, averiguar la dirección IP del dispositivo y cambiar la dirección IP al modo estático o dinámico.

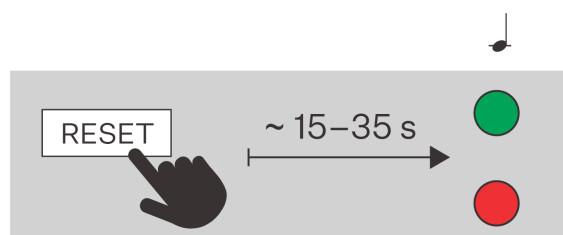
### Reinicia el dispositivo

Una pulsación breve del botón RESET (< 1 s) solo reiniciará el dispositivo, sin cambios de configuración.

### Encontrar la dirección IP usando hardware

Para conocer la dirección IP actual, proceda de la siguiente manera:

1. Mantenga presionado el botón RESET.
  - a. Espere hasta que los LED rojo y verde del dispositivo se enciendan simultáneamente y suene una señal acústica. 📢 (aprox. 15 a 35 s).
2. Suelte el botón RESET.
3. El dispositivo anunciará automáticamente la dirección IP actual por voz.





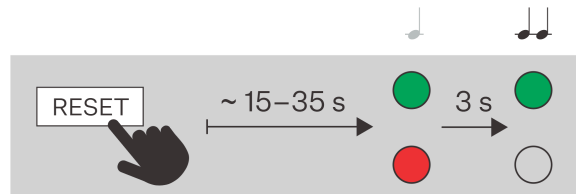
#### NOTA

El intervalo de tiempo desde que se presiona el botón RESET hasta la primera señalización luminosa y sonora está en el rango de 15 a 35 s, siempre depende del modelo específico del dispositivo.

### Cambiar entre la dirección IP estática y dinámica del dispositivo

Para configurar la configuración de red del dispositivo al modo con dirección IP estática (DHCP OFF), proceda de la siguiente manera:

1. Mantenga presionado el botón RESET.
  - a. Espere hasta que los LED rojo y verde del dispositivo se enciendan simultáneamente y suene una señal acústica. 🗨️ (aprox. 15 a 35 s).
  - b. Espere hasta que el LED rojo se apague y suene la señal sonora. 🗨️ (aprox. otros 3 s).
2. Suelte el botón RESET.



#### NOTA

Después de reiniciar, el dispositivo tendrá configurados los siguientes parámetros de red:

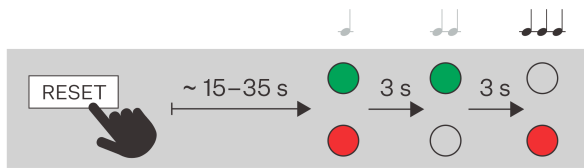
- Dirección IP: 192.168.1.100
- Máscara de red: 255.255.255.0
- Puerta de enlace predeterminada: 192.168.1.1

### Configuración de la dirección IP dinámica del dispositivo

Para configurar la configuración de red de un dispositivo con una dirección IP dinámica (DCHP ON), siga los puntos a continuación:

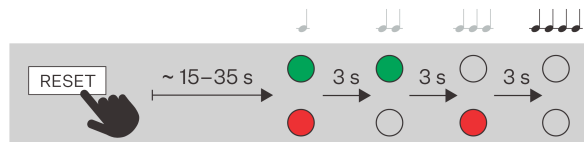
1. Mantenga presionado el botón RESET.
  - a. Espere hasta que los LED rojo y verde del dispositivo se enciendan simultáneamente y suene una señal acústica. 🗨️ (aprox. 15 a 35 s).
  - b. Espere hasta que el LED rojo se apague y suene la señal sonora. 🗨️ (aprox. otros 3 s).
  - c. Espere hasta que el LED verde se apague, el LED rojo se vuelva a encender y suene la señal sonora. 🗨️🗨️ (aprox. otros 3 s).

2. Suelte el botón RESET.



## Restaurar a la configuración de fábrica

1. Mantenga presionado el botón RESET.
  - a. Espere hasta que los LED rojo y verde del dispositivo se enciendan simultáneamente y suene una señal acústica. 🎵 (aprox. 15 a 35 s).
  - b. Espere hasta que el LED rojo se apague y suene la señal sonora. 🎵 (aprox. otros 3 s).
  - c. Espere hasta que el LED verde se apague, el LED rojo se vuelva a encender y suene la señal sonora. 🎵🎵 (aprox. otros 3 s).
  - d. Espere hasta que el LED rojo se apague y suene la señal sonora. 🎵🎵🎵 (aprox. otros 3 s).
2. Suelte el botón RESET.



## Encontrar la dirección IP del dispositivo

La dirección IP del dispositivo se puede encontrar de las siguientes maneras:

- Usando una aplicación disponible gratuitamente **2N Network Scanner**.
- Por hardware (botón RESET).
- Usando el botón de marcación rápida.

### Encontrar la dirección IP usando 2N Network Scanner

La aplicación se utiliza para encontrar las direcciones IP de todos los dispositivos 2N en la red local. Solicitud **2N Network Scanner** se puede descargar desde el sitio web [2N.com](http://2N.com). Se debe instalar Microsoft .NET Framework 2.0 para la instalación.

1. Ejecute el instalador **2N Network Scanner**.
2. El asistente de instalación lo guía a través del proceso de instalación.

3. Después de instalar la aplicación **2N Network Scanner** ejecute la aplicación desde el menú Inicio del sistema operativo Microsoft Windows.

Después de iniciarse, la aplicación comenzará a buscar automáticamente en la red local todos los dispositivos 2N que tengan una dirección IP asignada por DHCP o configurada estáticamente. Estos dispositivos se muestran posteriormente en la tabla.

2N® Network Scanner (version 3.0.4)

IP Address	Serial Number	Display Name	Version
10.0.24.69	54-1921-5022	2N IP Verso Mobile Team	2.29.0.38.6
10.0.24.73	52-1953-0073	2N Indoor Touch 2.0	4.0.0
10.0.24.74	54-0956-0004	2N Indoor Touch	3.4.0.1.0
10.0.24.75	52-1953-0064	2N Indoor Touch 2.0	999.4.3.0 (eng.378...
10.0.24.78	52-1953-0079	2N Indoor Touch 2.0	999.4.4.0 (eng.502...
10.0.24.79	52-2339-0077	2N Indoor Compact	2.30.0.39.0
10.0.24.87	52-2101-0046	2N Indoor Touch 2.0	4.3.0 (rc.4.3.x)
10.0.24.102	52-1953-0098	2N Indoor Touch 2.0	999.4.4.0 (eng.496...
10.0.24.105	52-2656-0067	2N Indoor View	2.29.0.38.6
10.0.24.108	52-2700-0559	2N Indoor Touch 2.0	999.4.4.0 (eng.494...
10.0.24.116	52-2667-0295	2N Indoor Touch 2.0	4.2.2 (release.4.2.2)
10.0.24.123	99-8888-0035	2N Indoor Touch 2.0	999.4.1.7 (eng.root...

Count: 15

4. Seleccione el dispositivo que desea configurar de la lista y haga clic derecho sobre él. Al seleccionar un elemento *Navegar...* Se abrirá una ventana del navegador de Internet, con la cual es posible iniciar sesión en la interfaz de administración web del dispositivo y comenzar a configurarlo.



#### ATENCIÓN

Si el dispositivo encontrado está atenuado, no es posible configurar su dirección IP utilizando esta aplicación. En este caso, intente buscar el dispositivo nuevamente seleccionando Actualizar y verifique que la multidifusión esté habilitada en su red.



#### SUGERENCIA

- El acceso a la interfaz web del dispositivo también se puede realizar fácilmente haciendo doble clic en la línea seleccionada en la lista **2N Network Scanner**.
- La dirección IP del dispositivo se puede cambiar seleccionando el elemento *configuración* y luego ingresando la dirección IP estática deseada o activando DHCP.

Las credenciales predeterminadas son:

Nombre de usuario: **Admin**

Contraseña: **2n**

Después de iniciar sesión por primera vez, debes cambiar tu contraseña inmediatamente.



### SUGERENCIA

Se recomienda utilizar una contraseña que sea difícil de descifrar. No se recomienda utilizar nombres, nombres de lugares o cosas en la contraseña, especialmente aquellos que tienen una conexión directa con el usuario.

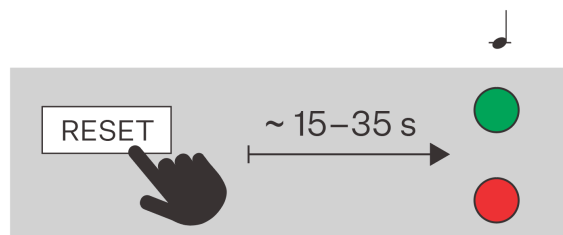
Para una mayor seguridad de la contraseña, recomendamos:

- utilizar un generador de contraseñas aleatorias,
- longitud de la contraseña de al menos 12 caracteres,
- una combinación de diferentes caracteres de diferentes conjuntos de caracteres (por ejemplo, letras minúsculas/mayúsculas, números, caracteres especiales, etc.).

## Encontrar la dirección IP usando hardware

Para conocer la dirección IP actual, proceda de la siguiente manera:

1. Mantenga presionado el botón RESET.
  - a. Espere hasta que los LED rojo y verde del dispositivo se enciendan simultáneamente y suene una señal acústica. 📢 (aprox. 15 a 35 s).
2. Suelte el botón RESET.
3. El dispositivo anunciará automáticamente la dirección IP actual por voz.



### NOTA

El intervalo de tiempo desde que se presiona el botón RESET hasta la primera señalización luminosa y sonora está en el rango de 15 a 35 s, siempre depende del modelo específico del dispositivo.

## Encontrar la dirección IP usando el botón de marcación rápida

Para encontrar la dirección IP de **2N IP Verso**, proceda de la siguiente manera:

1. Conecte el dispositivo a la red eléctrica (si ya está conectado, desconéctelo y vuelva a conectarlo).
2. Espere a oír la segunda señal acústica.
3. Pulse 5 veces el botón de marcación rápida de la unidad principal.
4. El dispositivo lee su dirección IP.



#### NOTA

- Si la dirección es 0.0.0.0, significa que el dispositivo no ha obtenido la dirección IP del servidor DHCP.
- Por motivos de seguridad se puede introducir la secuencia de los botones dentro de un máximo de treinta segundos a partir de la señal acústica. Entre cada pulsado puede haber una pausa no superior a 2 s.

## Cambie la dirección IP estática y dinámica del dispositivo y restablezca la configuración de la red

Para restablecer los parámetros de red y cambiar los modos de configuración de red del dispositivo entre la dirección IP estática (DHCP desactivado) y la dirección IP dinámica (DHCP desactivado), proceda de la siguiente manera:

1. Conecte el dispositivo a la red eléctrica (si ya está conectado, desconéctelo y vuelva a conectarlo).
2. Espere a oír la primera señal acústica.
3. Pulse 15 veces el botón de marcación rápida de la unidad principal.

El reset de los parámetros de red y el cambio de DHCP está señalado mediante la señal acústica. En los dispositivos con la versión FW 2.33 e inferior espere al reinicio automático del dispositivo. Tras el reinicio, el modo de dirección IP estática pasa a la dirección IP dinámica y viceversa. Simultáneamente, todos los parámetros de Sistema > Red se restablecen a los valores por defecto. Esto es útil cuando es imposible conectarse al dispositivo debido a una configuración incorrecta de la VPN, por ejemplo.



#### NOTA

Cuando se configura la dirección estática, se restablecen los siguientes valores por defecto de los parámetros básicos de la red:

- Dirección IP: 192.168.1.100
- Máscara de red: 255.255.255.0
- Portal inicial: 192.168.1.1

## Actualización del firmware

A la hora de instalar **2N IP Verso** recomendamos al mismo tiempo actualizar el firmware del dispositivo. El firmware más reciente para el dispositivo lo encontrará en las páginas [2N.com](http://2N.com).

El firmware se puede actualizar mediante la interfaz de web de configuración en la sección Sistema > Mantenimiento, ver el Manual de configuración del dispositivo.

Tras la actualización satisfactoria del firmware el dispositivo se reiniciará automáticamente.



#### SUGERENCIA

Las actualizaciones masivas de varios dispositivos se puede realizar a la vez mediante **2N Access Commander**.

## Reiniciar el dispositivo

El dispositivo se puede reiniciar:

- usando el botón RESET,
- desconectando el dispositivo de la fuente de alimentación
- utilizando la interfaz de configuración web.



### NOTA

Una vez reiniciado el dispositivo, no se produce ningún cambio en la configuración establecida.

### Reiniciar el dispositivo usando el botón RESET

Una pulsación breve del botón RESET (< 1 s) solo reiniciará el dispositivo, sin cambios de configuración.

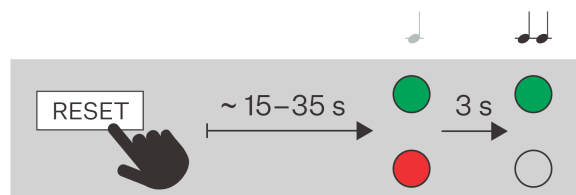
### Reiniciar el dispositivo usando la interfaz de configuración web

El dispositivo se puede reiniciar mediante la interfaz de configuración web. Para obtener más información sobre cómo registrarse, consulte [Inicie sesión en la interfaz de configuración web \(p. 146\)](#). En Sistema > Mantenimiento > Uso del sistema **Reiniciar** el dispositivo se reiniciará.

## Cambiar entre la dirección IP estática y dinámica del dispositivo

Para configurar la configuración de red del dispositivo al modo con dirección IP estática (DHCP OFF), proceda de la siguiente manera:

1. Mantenga presionado el botón RESET.
  - a. Espere hasta que los LED rojo y verde del dispositivo se enciendan simultáneamente y suene una señal acústica. 🎵 (aprox. 15 a 35 s).
  - b. Espere hasta que el LED rojo se apague y suene la señal sonora. 🎵 (aprox. otros 3 s).
2. Suelte el botón RESET.



### NOTA

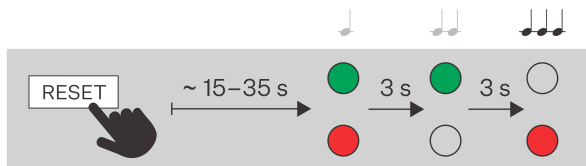
Después de reiniciar, el dispositivo tendrá configurados los siguientes parámetros de red:

- Dirección IP: 192.168.1.100
- Máscara de red: 255.255.255.0
- Puerta de enlace predeterminada: 192.168.1.1

## Configuración de la dirección IP dinámica del dispositivo

Para configurar la configuración de red de un dispositivo con una dirección IP dinámica (DCHP ON), siga los puntos a continuación:

1. Mantenga presionado el botón RESET.
  - a. Espere hasta que los LED rojo y verde del dispositivo se enciendan simultáneamente y suene una señal acústica. 🎵 (aprox. 15 a 35 s).
  - b. Espere hasta que el LED rojo se apague y suene la señal sonora. 🎵🎵 (aprox. otros 3 s).
  - c. Espere hasta que el LED verde se apague, el LED rojo se vuelva a encender y suene la señal sonora. 🎵🎵🎵 (aprox. otros 3 s).
2. Suelte el botón RESET.



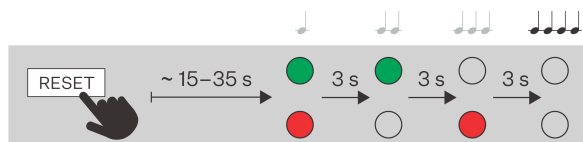
## Restaurar a la configuración de fábrica

La restauración de la configuración de fábrica del dispositivo mediante la configuración de software se realiza en la sección Sistema > Mantenimiento mediante la restauración de la configuración predeterminada.

Para restablecer los valores de fábrica del dispositivo **2N IP Verso** siga el procedimiento a continuación:

### Restaurar a la configuración de fábrica

1. Mantenga presionado el botón RESET.
  - a. Espere hasta que los LED rojo y verde del dispositivo se enciendan simultáneamente y suene una señal acústica. 🎵 (aprox. 15 a 35 s).
  - b. Espere hasta que el LED rojo se apague y suene la señal sonora. 🎵🎵 (aprox. otros 3 s).
  - c. Espere hasta que el LED verde se apague, el LED rojo se vuelva a encender y suene la señal sonora. 🎵🎵🎵 (aprox. otros 3 s).
  - d. Espere hasta que el LED rojo se apague y suene la señal sonora. 🎵🎵🎵🎵 (aprox. otros 3 s).
2. Suelte el botón RESET.





**ATENCIÓN**

En caso de un restablecimiento de fábrica en un dispositivo con versión de firmware 2.18 o superior, el relé de seguridad 2N debe reprogramarse de acuerdo con el procedimiento en [Relé de seguridad \(p. 136\)](#).

# Control del dispositivo

**2N IP Verso** es un intercomunicador que permite:

- llamar a otros dispositivos
  - mediante botones de marcación rápida
  - a la posición en la lista telefónica
  - introduciendo el número de teléfono
- aceptar y rechazar llamadas entrantes
- activación del interruptor (por ej. abertura de la puerta, control del ascensor etc.)

El dispositivo actúa como un intermediario de autorización que verifica los derechos de acceso del usuario y, si al usuario se le permite el acceso según la configuración, activa el interruptor. Es posible cambiar, por ejemplo, la apertura de puertas, el control del ascensor u otros.

El dispositivo se puede controlar según la variante de producto seleccionada:

- usando tarjetas y chips RFID: conectando la tarjeta o el chip al dispositivo,
- uso de la aplicación **2N My2N** — pulsando la parte táctil del dispositivo cerca del dispositivo móvil con la aplicación iniciada **2N My2N**
- usando tecnología NFC,
- mediante datos biométricos (huella dactilar)
- introduciendo un código de acceso numérico en el teclado, con el teclado táctil o desde la aplicación **2N My2N**
- control del dispositivo mediante la pantalla táctil
- activar y desactivar perfiles mediante la aplicación móvil **2N My2N**


## Botones de marcación rápida

Pulsando el botón de marcado rápido de la unidad principal se puede realizar una llamada rápida a una posición asignada de la lista telefónica, ver el capítulo Configuración del intercomunicador > Llamada > Marcado en el manual de configuración.

Utilice los módulos de extensión para ampliar el número de botones de marcación rápida hasta 146.

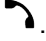

El establecimiento de la llamada se señaliza con un tono largo intermitente, eventualmente de otra forma, según la configuración de la centralita telefónica conectada.

El pulsado repetido del mismo botón durante o mientras se establece una llamada puede tener asignada la función de colgar, o colgar y a la vez llamar a otro número de teléfono de la persona llamada. Eventualmente, el pulsado repetido del mismo botón puede quedar sin función, ver el capítulo **Configuración del intercomunicador > Llamada > Ajustes generales** en el manual de configuración.

En los modelos equipados con teclado, la llamada también se puede colgar en cualquier momento pulsando el botón  en el caso de que esto esté habilitado por el parámetro Función del botón durante la llamada saliente, ver el capítulo **Configuración del intercomunicador > Llamada > Ajustes generales** en el manual de configuración.




## Llamada a la posición en la lista telefónica

La lista telefónica de **2N IP Verso** puede contener hasta 10 000 posiciones programadas. Dependiendo del número de botones de marcado rápido realmente instalados se puede llamar a un número determinado de posiciones de la lista telefónica. A las demás posiciones se puede llamar mediante el teclado numérico en el caso de que esté activada la **Marcado rápido mediante números**.



1. Introduzca el número de la posición mediante el teclado numérico (por ej. 05, 15, 200 – dos dígitos como mínimo y cuatro como máximo) y confirme la elección pulsando el botón .
2. En los modelos equipados con teclado, la llamada también se puede colgar en cualquier momento pulsando el botón  en el caso de que esto esté habilitado por el parámetro Función del botón durante la llamada saliente, ver el capítulo **Configuración del intercomunicador > Llamada > Ajustes generales** en el manual de configuración.

## Llamada al número de teléfono seleccionado

En el caso de que esté configurado el parámetro **Habilitación de la función teléfono** se puede utilizar el teclado numérico para llamar a un número de teléfono introducido por el usuario.

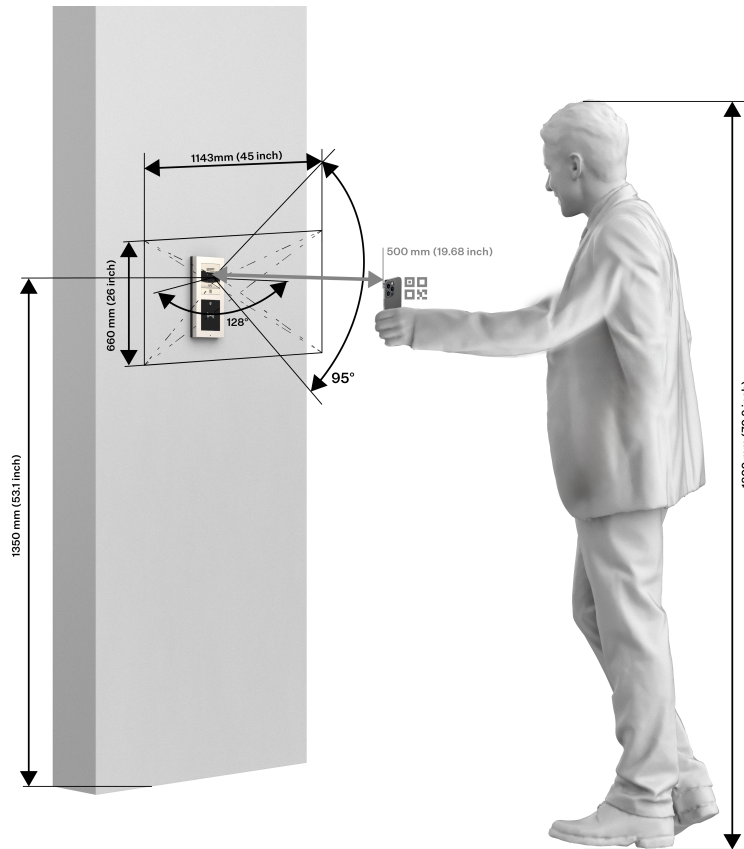
1. Pulse el botón .
2. El reproductor emitirá un tono continuo.
3. Introduzca el número de teléfono mediante el teclado numérico confirmelo pulsando de nuevo el botón .
4. En los modelos equipados con teclado, la llamada también se puede colgar en cualquier momento pulsando el botón  en el caso de que esto esté habilitado por el parámetro Función del botón durante la llamada saliente, ver el capítulo **Configuración del intercomunicador > Llamada > Ajustes generales** en el manual de configuración.

## Aceptación y rechazo de llamada entrante

En el caso de que la función de la aceptación automática de la llamada entrante esté apagada, señala la llamada entrante mediante un sonido de tono de volumen alto. Al pulsar el botón  se puede aceptar la llamada y rechazarla pulsando el botón .



## Activación del interruptor mediante el código QR

La siguiente visualización muestra el campo de visión de la cámara del dispositivo y su ubicación de altura óptima. Para una lectura óptima del código QR, se recomienda presentarlo frente a la cámara a una distancia de aproximadamente 50 cm.



## Apertura de la puerta (activación del interruptor) mediante el código

2N IP Verso está equipado con un interruptor de desbloqueo de la cerradura de la puerta. La activación de este interruptor se puede realizar introduciendo el código válido (ver el cap. [Interruptores](#) en el Manual de configuración para los intercomunicadores IP) mediante el teclado numérico .

1. Mediante el teclado numérico introduzca el código numérico para activar el interruptor y pulse el botón .
2. Un código válido se notifica visualmente y mediante un tono continuo de activación del interruptor o un sonido predefinido de desbloqueo del usuario. Un código no válido o una interrupción más larga que la definida en **Tiempo de espera para introducir números** se señaliza mediante el sonido  o un sonido de usuario.

## Apertura de la puerta (activación del interruptor) por el lector biométrico

Un lector biométrico ayuda a autenticar las huellas dactilares humanas para el control y la gestión de los accesos y los dispositivos de terceros. La carga de la huella dactilar en el perfil de usuario está descrita detalladamente en el capítulo Directorio > [Usuarios](#) del Manual de configuración para los intercomunicadores IP.

1. Aplique su dedo en la zona de escaneo del lector.

2. Señalización luminosa de autenticación del lector indicará el estado:

- **Verde** – la huella digital ha sido reconocida con éxito.
- **Verde parpadeante a rojo** – la huella digital ha sido reconocida pero el acceso está denegado. Compruebe el estado de la configuración del perfil temporal del usuario y la configuración de la autenticación múltiple. El acceso también puede estar bloqueado por un bloqueo previo del interruptor de manipulación.
- **Rojo** – la huella digital no ha sido reconocida.



### ATENCIÓN

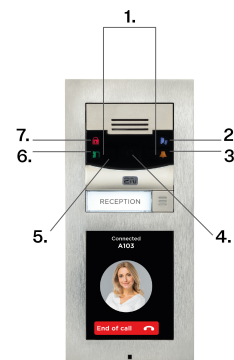
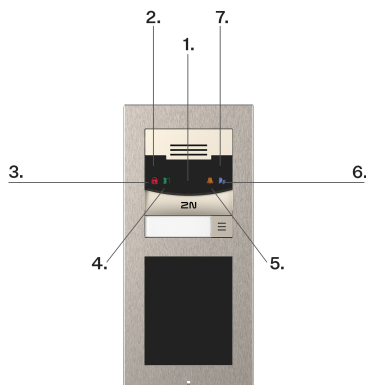
Una mayor humedad puede deteriorar el escaneo de la línea papilar del dedo. Se aconseja secar el dedo y la superficie de escaneo del lector para que la autenticación tenga éxito.

## Pictogramas LED

La siguiente foto muestra la ubicación de los elementos en la parte frontal del dispositivo.

HW versión 4 y superior

HW versión 3 e inferior



1. Cámara
2. Sensor de luz
3. asegurado
4. Entrada permitida
5. Tono de llamada
6. Llamar
7. iluminador de infrarrojos

1. iluminador de infrarrojos
2. Llamar
3. Tono de llamada
4. Cámara
5. Sensor de luz
6. Entrada permitida
7. asegurado

## Señalización cromática

Los dispositivos con pantalla o pictogramas LED muestran los distintos estados en color.

**Señalización de los estados**

Color	Estado	Descripción
Rojo	Bloqueo de acceso activo	Se produce si el acceso no está permitido (no se puede activar el interruptor de la puerta), o también se produce reiteradamente después de un tiempo establecido después de que se haya desactivado el interruptor de la puerta.
	Bloqueo del interruptor	Se aplica al interruptor que está configurado como interruptor de puerta.
	Estado Asegurado	La visualización de este estado sólo está habilitada en la unidad principal del dispositivo en el caso de que la señalización está disponible.
Azul	Introducción del código de acceso	Se produce cuando el usuario introduce el código y señala la opción de confirmar el código.
Verde	Permiso de acceso	Se produce cuando se desactiva el bloqueo de acceso y señala la apertura de la puerta o la activación del interruptor.

## Mantenimiento - limpieza

**2N IP Verso** no contiene componentes nocivos para el medio ambiente. Deseche el dispositivo de acuerdo con las normas legales aplicables.

Al utilizar el dispositivo, la superficie se ensucia. Un paño suave humedecido con agua limpia suele ser suficiente para eliminar la suciedad.



### ATENCIÓN

Utilice el producto para los fines para los que fue diseñado y fabricado, de acuerdo con este manual. El fabricante se reserva el derecho a realizar modificaciones del producto respecto a la documentación presentada, que conduzcan a una mejora de las propiedades del producto.

### Recomendamos seguir estos principios a la hora de limpiar:

- No utilice agentes de limpieza agresivos ni limpiadores a base de alcohol y peróxido.
- Para limpiar la lente de cristal, utilice productos adecuados para la limpieza de gafas, ópticas, pantallas, etc.



### SUGERENCIA

Recomendamos utilizar el Spray Sanitizante de Superficies Zoono - Microbe Shield para desinfectar la superficie de los equipos contra bacterias y virus (anticovid) para mantener las condiciones higiénicas de superficies críticas y puntos de contacto.

## resolución de problemas

Los problemas tratados con mayor frecuencia encontrará en las páginas <https://www.2n.com/faqs>.

## Parámetros técnicos

### Tipos de energía de acuerdo con LPS/PS2:

PoE	IEEE PoE 802.3af (Class 0, max. 12,95 W) (Clase 0, máx. 12,95 W)
Fuente externa	LPS/PS2 rated, 12 V $\pm$ 15 % / 2 A DC (3 A en caso de un número mayor de módulos)

### Protocolo de señalización

SIP	UDP, TCP, TLS
-----	---------------

### Botones

Diseño de botones	Botones transparentes con retroiluminación blanca y placa de identificación reemplazable.
Número de botones	1 a múltiplos de 5 (según la configuración)
Botones expandibles	Hasta 29 módulos (limitado por la fuente de alimentación)
Teclado numérico	Opcionalmente

### Audio

Micrófono	Integrado
Amplificador	2 W (class D)
Vocero	2 W / 8 $\Omega$

## Parámetros técnicos

### Audio

Nivel de presión sonora (SPL máx.) 78 dB (para 1 kHz a una distancia de 1 m)

Salida de SALIDA DE LÍNEA 1 VRMS / 600  $\Omega$

Control del volumen Ajustable, con modo adaptativo automático.

Duplex completo Sí (AEC)

Rendimiento de audio 0,89

### flujo de audio

Protocolos

- RTP
- SRTP

Códecs y ancho de banda utilizados

- G.711 (PCMA, PCMU): 64 kbps (con encabezados de 85,6 kbps)
- G.729: 16 kbps (con encabezados de 29,6 kbps)
- G.722 – 64 kbps (con encabezados de 85,6 kbps)
- L16/16kHz – 256 kbps (con encabezados de 277,6 kbps)

### Cámara

Sensor 1/3" CMOS de color

resolución JPEG Hasta 1280 x 960

Resolución de video 640 x 480

Cuadros por segundo 30 fps

Sensibilidad del sensor 5.6 V/lux-sec (550 nm)

Ángulo de visión 128° (H), 95° (V)

## Parámetros técnicos

### Cámara

Iluminación infrarroja	Sí
Sensibilidad del sensor sin iluminación IR	0,1 lux ± 20%
Distancia focal	2,25 mm

### Video en directo

Protocolos	<ul style="list-style-type: none"><li>• RTP</li><li>• RTSP</li><li>• HTTP</li></ul>
Códecs para videollamadas	<ul style="list-style-type: none"><li>• H.263</li><li>• H.264</li></ul> <p>Los flujos de datos de los códecs de vídeo para la llamada se configuran en el menú <b>Servicios &gt; Teléfono &gt; Vídeo</b>, para streaming en el menú <b>Servicios &gt; Streaming &gt; RTSP</b>. La tasa de bits establecida representa el valor al que debería acercarse el códec en un promedio a largo plazo. Dependiendo de la escena que se esté filmando, la velocidad de datos puede variar.</p>
Códecs para transmisión ONVIF/RTSP	<ul style="list-style-type: none"><li>• H.264</li><li>• MPEG-4</li><li>• MJPEG</li></ul>
Funciones de la cámara IP	Sí - perfiles compatibles: <ul style="list-style-type: none"><li>• ONVIF v2.4 perfil S</li></ul>

### Ancho de banda utilizado

Códecs de audio	<ul style="list-style-type: none"><li>• PCMA, PCMU: 64 kbps (con encabezados de 85,6 kbps)</li><li>• G.729 – 16 bps (con encabezados de 29,6 kbps)</li><li>• G.722: 64 kbps (con encabezados de 85,6 kbps)</li><li>• L16 / 16 kHz – 256 kbps (con encabezados de 277,6 kbps)</li></ul>
-----------------	--

### Ancho de banda utilizado

Códecs de vídeo

Las tasas de bits del códec de vídeo para la llamada se configuran en el menú **Servicios > Llamadas > SIP 1/2**. El streaming se configura en el **menú Servicios > Streaming > RTSP**. La tasa de transferencia configurada representa el valor al que debe acercarse el promedio a largo plazo del códec. El flujo de datos pueden variar dependiendo de la escena tomada.

### Interfaz

POSTERIOR

10/100BASE-TX con Auto-MDIX, RJ-45

Cableado recomendado

Cat-5e o mejor

interruptor pasivo

Contacto de conmutación y desconexión (NO/NC), máx. 30 V / 1 A AC/DC

Salida de conmutación activa

8 a 12 V CC dependiendo de la fuente de alimentación, 400 mA máx.

- PoE: 10V
- adaptador: voltaje de fuente -2 V

Entrada pasiva/activa

-30 V hasta +30 V DC

### Bluetooth

Bluetooth

4.0 compatible con BLE (Bluetooth Low Energy)

Seguridad

Codificación:

- asimétrico RSA-1024
- simétrico AES-128

Alcance

Ajustable:

- corto ~ 0,5 m
- medio ~ 2 m
- largo ~ hasta 10 m

## Parámetros técnicos

### Bluetooth

Sensibilidad RX	hasta -93 dBm
Consumo	20 mA a 12 V DC
Temperatura de funcionamiento	-40 °C ~ +60 °C
Temperatura de almacenamiento	-40 °C ~ +70 °C
Dimensiones	97 x 105 x 30 mm
Compatible con la aplicación móvil	Android 10.0 y superior, iOS 17.0 y superior

### Módulo de pantalla táctil

Distinción	78 dB (para 1 kHz a una distancia de 1 m)
Resolución en modo Presentación	214 × 320 px, 214 x 214 px
Relación de contraste	400 : 1
Brillo	78 dB (para 1 kHz a una distancia de 1 m)
Ángulo de visión	80° desde todas las direcciones
Masa	280 gramos
Consumo mínimo	1,36W
Consumo máximo	2,40W
Temperatura de funcionamiento	-20 a 60°C
Nivel de resistencia	IK07



## Parámetros técnicos

### Parámetros mecánicos

Dimensiones de la instalación empotrada	Marco – módulo único	130 x 153 x 5 mm
	Marco – módulo doble	130 x 257 x 5 mm
	Caja (agujero mínimo en la pared) – módulo único	108 x 131 x 45 mm
	Caja (agujero mínimo en la pared) – módulo doble	108 x 238 x 45 mm
Masa (según la configuración)	Máx. netto	2 kg
	Máx. brutto	2,5 kg
Temperatura de funcionamiento	-40 °C a 60 °C	
Humedad relativa de funcionamiento	10 a 95% (sin condensación)	
Temperatura de almacenamiento	-40 °C a 70 °C	
Nivel de cobertura	IP54	
Nivel de resistencia	IK08	

## Instrucciones y advertencias generales

Antes de utilizar este producto, lea atentamente este manual de instrucciones y siga las instrucciones y recomendaciones contenidas en el mismo.

Si el producto se utiliza de una manera distinta a la especificada en este manual, el producto podría funcionar mal o dañarse o destruirse.

El fabricante no asume ninguna responsabilidad por los daños causados por el uso del producto de forma distinta a la especificada en este manual, es decir, en particular por su uso incorrecto, incumplimiento de las recomendaciones y advertencias.

Cualquier otro uso o conexión del producto, aparte de los procedimientos y conexiones especificados en el manual, se considera incorrecto y el fabricante no se hace responsable de las consecuencias provocadas por tales acciones.

El fabricante no es responsable por daños o destrucción del producto causada por ubicación inadecuada, instalación, operación incorrecta o uso del producto contrario a este manual de instrucciones.

El fabricante no se hace responsable del mal funcionamiento, daño o destrucción del producto como consecuencia de una sustitución no profesional de piezas o como consecuencia del uso de repuestos no originales.

El fabricante no es responsable de la pérdida o daño del producto debido a desastres naturales u otros efectos de las condiciones naturales.

El fabricante no se hace responsable de los daños que sufra el producto durante su transporte.

El fabricante no ofrece ninguna garantía contra pérdida o daño de datos.

El fabricante no asume ninguna responsabilidad por daños directos o indirectos causados por el uso del producto en violación de estas instrucciones o su falla como resultado del uso del producto en violación de estas instrucciones.

Al instalar y utilizar el producto se deben observar los requisitos legales o lo dispuesto en normas técnicas para la instalación eléctrica. El fabricante no es responsable de los daños o destrucción del producto ni de ningún daño causado al cliente si el producto se manipula en violación de las normas establecidas.

El cliente está obligado a garantizar la seguridad del software del producto por su propia cuenta. El fabricante no se hace responsable de los daños causados por una seguridad insuficiente.

El cliente está obligado a cambiar la contraseña de acceso al producto inmediatamente después de la instalación. El fabricante no se hace responsable de los daños que surjan en relación con el uso de la contraseña de acceso original.

El fabricante tampoco se hace responsable de los costes adicionales incurridos por el cliente en relación con la realización de llamadas a líneas con tarifa aumentada.

### Directivas, leyes y reglamentos

**2N IP Verso** cumple con las siguientes pautas y regulaciones:

#### EU

- 2012/19/UE sobre residuos de aparatos eléctricos y electrónicos

- 2014/53/UE para equipos de radio
- 2011/65/UE sobre la restricción del uso de determinadas sustancias peligrosas en aparatos eléctricos y electrónicos

## Industria Canadá

Este dispositivo Clase B cumple con la norma canadiense ICES/NMB-003.

## Cumplimiento de la DDA:

Las instalaciones de 2N TELEKOMUNIKACE cumplen con la Ley de Discriminación por Discapacidad de 2005 (DDA) bajo las siguientes condiciones:

1. Los aparatos se montan de forma que su borde inferior quede entre 100 y 120 centímetros por encima del suelo.
2. Los dispositivos utilizan un teclado que tiene una protuberancia mecánica en el número 5.
3. Los dispositivos utilizan un bucle electromagnético como audífono.

## Legislación de Japón

本製品は、特定無線設備の技術基準適合証明を受けています。

この装置は、クラス A 機器です。この装置を住宅環境で使用すると電波妨害を引き起こすことがあります。この場合には使用者が適切な対策を講ずるよう要求されることがあります。VCCI-A

本製品は、シールドネットワークケーブル(STP)を使用して接続してください。また適切に接地してください。

本製品は電気通信事業者（移動通信会社、固定通信会社、インターネットプロバイダ等）の通信回線（公衆無線 LAN を含む）に直接接続することができません。本製品をインターネットに接続する場合は、必ずルータ等を経由し接続してください。

## Manejo de residuos eléctricos y pilas usadas.



Los aparatos eléctricos y las baterías usados no deben tirarse a los residuos municipales. ¡Una eliminación inadecuada podría dañar el medio ambiente!

Al final de su vida útil, lleve los aparatos eléctricos del hogar y los acumuladores usados retirados del aparato a puntos de recogida especiales o devuélvalos al vendedor o fabricante, quien velará por su tratamiento ecológico. La devolución es gratuita y no está vinculada a la compra de bienes adicionales. Los dispositivos entregados deberán estar completos.

No arroje las baterías al fuego, no las desmonte ni las cortocircuite.



2N IP Verso – Manual de instalación

© 2N Telekomunikace a. s., 2025

**2N.com**