



2N IP Force 2.0

Manual de instalación



Tabla de contenidos

Símbolos y términos utilizados	4
Presentación de producto	5
Propiedades básicas	5
Variantes de producto	6
Accesorios	9
Accesorios para la instalación	9
Módulos de expansión	11
Licencia	23
Otros accesorios	23
Comprobación del contenido del paquete	23
Instalación	25
Instalación mecánica	25
Instalación empotrada	26
Instalación en superficie	27
Instalación en el soporte	28
Uso de pasacables	30
instalacion electrica	36
Fuente de alimentación del dispositivo	36
Conexión a la red local	37
Conectores de dispositivos	37
Interruptores disponibles	40
Conexión para terminales de relé	41
Conexión de la cerradura eléctrica	43
Puesta a tierra de la mecánica	44
Proteccion al sobrevoltaje	45
Módulos principales y de expansión del dispositivo	47
Lectores internos de tarjetas RFID	47
Bucle de inducción interna	56
Interruptor adicional	58
Relé de seguridad	62
Finalización de la instalación	63
Etiquetas de nombre	64
Pegatinas táctiles	64
una guía rápida	66
Acceso a la configuración del dispositivo a través de la web	66
Cambio de contraseña	66
Navegadores recomendados	67
Encontrar la dirección IP del dispositivo	67
Encontrar la dirección IP usando 2N IP Utility	67
Encontrar la dirección IP usando el botón de marcación rápida	68
Conmutación de la dirección IP estática y dinámica de un dispositivo mediante el botón de marcación rápida	69
Actualización del firmware	69
Reiniciar el dispositivo	70
Reiniciar el dispositivo usando la interfaz de configuración web	70
Restablecer los ajustes de fábrica mediante el botón RESET	70
Restaurar a la configuración de fábrica	70
Control del dispositivo	72
resolución de problemas	73
Parámetros técnicos	74
Instrucciones y advertencias generales	78

Directivas, leyes y reglamentos 78
EU 78
Industria Canadá 79
US 79
Cumplimiento de la DDA: 79
Legislación de Tailandia 80
Manejo de residuos eléctricos y pilas usadas. 80

Símbolos y términos utilizados.

Los siguientes símbolos y pictogramas se utilizan en el manual:



PELIGRO

Siga siempre las recomendaciones aquí descritas para evitar daños personales.



AVISO

Siga siempre las recomendaciones aquí descritas para evitar daños en los dispositivos.



ATENCIÓN

Información importante para el correcto funcionamiento del sistema.



SUGERENCIA

Información útil para la funcionalidad rápida y eficiente.



NOTA

Procedimientos y consejos para el uso efectivo de las funciones del dispositivo.

Presentacion de producto

Este capítulo presenta el producto. **2N IP Force 2.0**, las posibilidades de su uso y los beneficios que se derivan de su uso.

Propiedades básicas

2N IP Force 2.0 es un intercomunicador IP altamente resistente y fiable equipado con una serie de funciones útiles que no son muy comunes en los dispositivos de esta categoría. Se basa en el potente procesador ARTPEC-8. Gracias al soporte del estándar SIP y a la compatibilidad con los fabricantes de renombre de centralitas y teléfonos IP puede utilizar todos los servicios de las redes VoIP.

2N IP Force 2.0 se puede utilizar como un dispositivo de comunicación básico o de emergencia para el acceso a los edificios, entradas de vehículos en los recintos o garajes, naves industriales, autopistas, etc.

Las principales ventajas de este dispositivo son:

Dos micrófonos de alta sensibilidad y un altavoz de alto volumen (hasta 10 W) – gracias al sistema integrado de supresión de eco acústico (AEC) permite la audibilidad bidireccional en condiciones normales, incluso cuando los interlocutores hablan al mismo tiempo.

Cámara de pantalla ancha en color – puede estar equipado con cámara de color de gran angular que permite a la persona llamada ver las personas que llaman en la pantalla de su teléfono o en la pantalla de ordenador.

Teclado – el dispositivo puede equiparse con un módulo de teclado numérico, con el que el dispositivo se puede utilizar como bloqueo de código para cerrar el interruptor de bloqueo o para llamar a un número de teléfono o número de abonado específico.

Lector de tarjetas – el dispositivo puede equiparse con un módulo lector de tarjetas, que ofrece funcionalidad de control de acceso mediante una tarjeta o chip RFID. Usando configuraciones de software adicionales, es posible controlar funciones distintas a la cerradura de la puerta con la tarjeta.

Botones de marcación rápida – puede equiparse con botones para llamar a números de teléfono establecidos. Para cada botón se pueden configurar hasta tres números de teléfono y perfiles de tiempo para las llamadas y de esta manera asegurar que el participante llamado esté siempre disponible en cualquier momento.

Control de cerradura eléctrica – este interruptor se puede controlar durante la llamada desde cualquier teléfono. Si es necesario, el dispositivo se puede complementar con un módulo de conmutación adicional.

Instalación de equipos – es muy simple, simplemente conéctelo mediante un cable de red a su red informática local. El dispositivo puede alimentarse desde una fuente de 12 V o directamente desde la red local si es compatible con la tecnología PoE.

Configuración del dispositivo – se realiza mediante un ordenador personal equipado con cualquier navegador de Internet. Las instalaciones de gran envergadura se pueden gestionar fácilmente de forma masiva mediante la aplicación 2N Access Commander.

Otras ventajas del dispositivo.

- diseño antivandálico sin concesiones,
- varios métodos de instalación (en la pared, en placas de yeso, montaje en superficie),
- micrófono sensible y reproductor de gran volumen,
- comunicación bidireccional: supresión del eco acústico,

- color integrado Lleno alta definición una cámara con lente gran angular,
- número seleccionable de botones de llamada con etiquetas de nombre y retroiluminación,
- teclado numérico opcional con retroiluminación,
- interruptores de bloqueo electrónico integrados con amplias opciones de configuración,
- módulo lector RFID opcional compatible con OSDP o Wiegand
- Conector VBUS para conectar un módulo de expansión de la línea de productos 2N IP Verso (por ejemplo, módulo Bluetooth compatible con Wavekey)
- alimentación desde la red local (PoE +) o fuente de alimentación externa 12 V / 4 A
- configuración mediante la interfaz de web
- Soporte de lectura de códigos QR, zoom facial
- Compatibilidad con el protocolo SIP 2.0,
- hasta 10.000 usuarios añadidos,
- hasta 20 perfiles de tiempo de usuario,
- códecs de vídeo H.264 (Main o Baseline profile), MJPEG
- códecs de audio G.711a/u, G.722, G.729, L16/16 kHz
- Servidor HTTPS para configuración,
- Cliente SNTP para sincronizar la hora con el servidor,
- Cliente SMTP para enviar correos electrónicos,
- Servidor de transmisión de vídeo RTSP,
- TFTP/HTTP cliente para la actualización automática de la configuración.

Variantes de producto



Número de referencia: 9151301

Axis Part No. 03359-001

Unidad principal 2N IP Force 2.0 — 1 botón, altavoz de 10 W

- 1 botón
- 10 W reproductor
- Acabado extra resistente
- Control de dos cerraduras eléctricas
- Posibilidad de conectar un interruptor adicional



Número de referencia: 9151301C

Axis Part No. 03361-001

Unidad principal 2N IP Force 2.0 – 1 botón, cámara HD, altavoz de 10 W

- 1 botón
- Cámara HD
- 10 W reproductor
- Acabado extra resistente
- Control de dos cerraduras eléctricas
- Posibilidad de conectar un interruptor adicional
- Visión nocturna



Número de referencia: 9151301RP

Axis Part No. 03366-001

Unidad principal 2N IP Force 2.0:1 botón, pictogramas, altavoz de 10 W, lista para leer

- 1 botón
 - Pictogramas
 - 10 W reproductor
 - Acabado extra resistente
 - Control de dos cerraduras eléctricas
 - Posibilidad de conectar un lector de tarjetas
 - Posibilidad de conectar un interruptor adicional
-



Número de referencia: 9151301CRP

Axis Part No. 03364-001

Unidad principal 2N IP Force 2.0 – 1 botón, cámara HD, pictogramas, altavoz de 10 W,

- 1 botón
 - Cámara HD
 - Pictogramas
 - 10 W reproductor
 - Acabado extra resistente
 - Control de dos cerraduras eléctricas
 - Posibilidad de conectar un lector de tarjetas
 - Posibilidad de conectar un interruptor adicional
 - Visión nocturna
-



Número de referencia: 9151301K

Axis Part No. 03365-001

Unidad principal 2N IP Force 2.0:1 botón, teclado, altavoz de 10 W

- 1 botón
 - Teclado
 - 10 W reproductor
 - Control de dos cerraduras eléctricas
 - Posibilidad de conectar un interruptor adicional
-



Número de referencia: 9151301CK

Axis Part No. 03362-001

Unidad principal 2N IP Force 2.0 – 1 botón, cámara HD, teclado, altavoz de 10 W

- 1 botón
 - Cámara HD
 - Teclado
 - 10 W reproductor
 - Control de dos cerraduras eléctricas
 - Posibilidad de conectar un interruptor adicional
 - Visión nocturna
-



Número de referencia: 9151302R

Axis Part No. 03368-001

Unidad principal 2N IP Force 2.0:2 botones, altavoz de 10 W, lista para leer

- 2 botones
 - 10 W reproductor
 - Posibilidad de conectar un lector de tarjetas
 - Control de dos cerraduras eléctricas
 - Posibilidad de conectar un interruptor adicional
-



Número de referencia: 9151302CR

Axis Part No. 03367-001

Unidad principal 2N IP Force 2.0 – 2 botones, cámara HD, altavoz de 10 W, preparación

- 2 botones
 - Cámara HD
 - 10 W reproductor
 - Posibilidad de conectar un lector de tarjetas
 - Control de dos cerraduras eléctricas
 - Posibilidad de conectar un interruptor adicional
 - Visión nocturna
-



Número de referencia: 9151304

Axis Part No. 03360-001

Unidad principal 2N IP Force 2.0:4 botones, altavoz de 10 W

- 4 botones
 - 10 W reproductor
 - Control de dos cerraduras eléctricas
 - Posibilidad de conectar un interruptor adicional
-



Número de referencia: 9151304C

Axis Part No. 03369-001

Unidad principal 2N IP Force 2.0 – 4 botones, cámara HD, altavoz de 10 W

- 4 botones
- Cámara HD
- 10 W reproductor
- Control de dos cerraduras eléctricas
- Posibilidad de conectar un interruptor adicional
- Visión nocturna



Número de referencia: 9151301CM

Axis Part No. 03363-001

Unidad principal 2N IP Force 2.0: botón de emergencia, cámara HD, altavoz de 10 W

- botón de emergencia
- Cámara HD
- 10 W reproductor
- Control de dos cerraduras eléctricas
- Posibilidad de conectar un interruptor adicional
- Visión nocturna



NOTA

Con cada unidad principal se incluye un marco para la instalación avellanada.

Accesorios

Accesorios para la instalación

El dispositivo **2N IP Force 2.0** está diseñado para exteriores e interiores.

Para la instalación hay que elegir un marco y otros accesorios en conformidad con el modo de instalación.

Todas las unidades **2N IP Force 2.0** se pueden utilizar sin accesorios adicionales para la instalación empotrada y superficial; sin embargo, para la instalación en el pladur o mampostería hueca hay que utilizar el kit de instalación correspondiente.

Presentacion de producto



Número de referencia: 9151001

Axis Part No. 01348-001

Caja de instalación empotrada en la pared

El material de la caja es acero inoxidable.



Número de referencia: 9151002

Axis Part No. 01349-001

Caja de instalación empotrada en pladur



Número de referencia: 9151005

Axis Part No. 01351-001

Poste para instalación en el soporte

El poste permite instalar el dispositivo hasta la altura de 120 cm hasta el borde superior del dispositivo.



Número de referencia: 9151007

Axis Part No. 01550-001

Poste doble para la instalación

El poste doble permite la instalación doble del dispositivo hasta la altura de 115 cm y 203 cm hasta el borde superior del dispositivo.



Número de referencia: 9151006

Axis Part No. 01352-001

Adaptador de instalación (US)



Número de referencia: 9151018

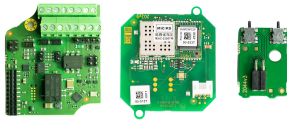
Axis Part No. 01345-001

Tornillos de seguridad

Se trata de una alternativa más segura de los tornillos comunes.

El tipo de cabeza del tornillo es torx con pin (suministrado con mango correspondiente).

Módulos de expansión



Número de referencia: 9151324

Axis Part No. 03355-001

Lector interno de tarjetas RFID 125 kHz, 13,56 MHz, NFC ready & Wiegand

Tarjetas RFID compatibles 125 kHz:

- EM4x02
- NXP HiTag2

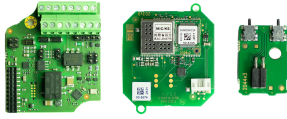
Tarjetas RFID compatibles 13,56 MHz:

- **ISO14443A** (MIFARE Classic, MIFARE Plus, MIFARE Mini, MIFARE Ultralight, MIFARE DESFire CSN)
- **PicoPass** (HID iClass CSN, Picopass)
- **FeliCa** (Standard, Lite)
- **ST SR** (SR, SRI, SRIX)
- **My2N**
- **2N PICard**

Preparación para NFC/HCE.

Se incluye un interruptor de protección para señalar la apertura del panel frontal **2N IP Force 2.0**.

También están disponibles otros dos interruptores, dos entradas lógicas y la interfaz Wiegand.



Número de referencia: 9151324-S

Axis Part No. 03356-001

Lector interno de tarjetas RFID 125kHz, Seos® Compatible 13.56MHz, NFC ready & W

Tarjetas RFID compatibles 125 kHz:

- EM4x02
- proxy oculto

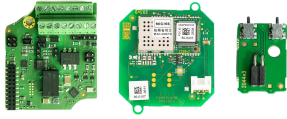
Tarjetas RFID compatibles 13,56 MHz:

- **ISO14443A** (MIFARE Classic, MIFARE Plus, MIFARE Mini, MIFARE Ultralight, MIFARE DESFire CSN)
- **PicoPass** (HID iClass CSN, Picopass)
- **FeliCa** (Standard, Lite)
- **ST SR** (SR, SRI, SRIX)
- **HID PAC** (HID SEOS, HID iClass SE, iClass SR, HID MIFARE DESFire with SIO, HID MIFARE Classic with SIO)
- **My2N**
- **2N PICard**

Preparación para NFC/HCE.

Se incluye un interruptor de protección para señalar la apertura del panel frontal **2N IP Force 2.0**.

También están disponibles otros dos interruptores, dos entradas lógicas y la interfaz Wiegand.



Número de referencia: 9151325

Axis Part No. 03357-001

Lector interno de tarjetas RFID 125 kHz, 13,56 MHz, NFC ready & OSDP

Tarjetas RFID compatibles 125 kHz:

- EM4x02
- NXP HiTag2

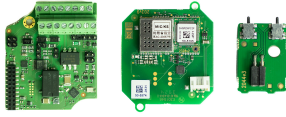
Tarjetas RFID compatibles 13,56 MHz:

- **ISO14443A** (MIFARE Classic, MIFARE Plus, MIFARE Mini, MIFARE Ultralight, MIFARE DESFire CSN)
- **PicoPass** (HID iClass CSN, Picopass)
- **FeliCa** (Standard, Lite)
- **ST SR** (SR, SRI, SRIX)
- **My2N**
- **2N PICard**

Preparación para NFC/HCE.

Se incluye un interruptor de protección para señalar la apertura del panel frontal **2N IP Force 2.0**.

También están disponibles otros dos interruptores, dos entradas lógicas y la interfaz OSDP.



Número de referencia: 9151325-S

Axis Part No. 03358-001

Lector interno de tarjetas RFID 125kHz, Seos® Compatible 13.56MHz, NFC ready & O

Tarjetas RFID compatibles 125 kHz:

- EM4x02
- proxy oculto

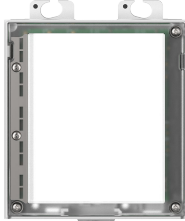
Tarjetas RFID compatibles 13,56 MHz:

- **ISO14443A** (MIFARE Classic, MIFARE Plus, MIFARE Mini, MIFARE Ultralight, MIFARE DESFire CSN)
- **PicoPass** (HID iClass CSN, Picopass)
- **FeliCa** (Standard, Lite)
- **ST SR** (SR, SRI, SRIX)
- **HID PAC** (HID SEOS, HID iClass SE, iClass SR, HID MIFARE DESFire with SIO, HID MIFARE Classic with SIO)
- **My2N**
- **2N PICard**

Preparación para NFC/HCE.

Se incluye un interruptor de protección para señalar la apertura del panel frontal **2N IP Force 2.0**.

También están disponibles otros dos interruptores, dos entradas lógicas y la interfaz OSDP.



Número de referencia: 9155030

Axis Part No. 01252-001

2N IP Verso – Infopanel

El módulo del panel informativo permite colocar información sobre el número de casa, horario de apertura, etc. en la instalación del dispositivo.

El módulo del panel de información ayuda a colocar en la instalación del dispositivo la información sobre el número de la casa, horarios de apertura etc.



Número de referencia: 9155031

Axis Part No. 01253-001

2N IP Verso – Teclado

El módulo del teclado numérico le ayuda a marcar a los usuarios a través de sus posiciones en la agenda o números de teléfono, controlar el bloqueo y utilizar otras funciones accesibles por código.

Los dígitos y los símbolos están iluminados.



Número de referencia:: 9155031B

Axis Part No. 01254-001

2N IP Verso – Teclado – negro

El módulo del teclado numérico le ayuda a marcar a los usuarios a través de sus posiciones en la agenda o números de teléfono, controlar el bloqueo y utilizar otras funciones accesibles por código.

Los dígitos y los símbolos están iluminados.



Número de referencia: 9155035

Axis Part No. 01258-001

2N IP Verso – 5 botones

Un módulo con 5 botones mecánicos de marcación rápida.

Los botones están retroiluminados y debajo de ellos se pueden colocar etiquetas con el nombre.



Número de referencia: 9155041

Axis Part No. 01263-001

2N IP Verso – Bucle de inducción

El bucle de inducción se utiliza para transmitir una señal de audio directamente al audífono a través del campo magnético.



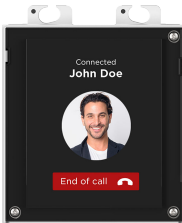
Número de referencia: 9155047

Axis Part No. 01277-001

2N IP Verso – Teclado táctil

El módulo de teclado numérico táctil le ayuda a marcar a los usuarios a través de sus posiciones en la agenda o números de teléfono, controlar el bloqueo y utilizar otras funciones accesibles por código.

Los dígitos y los símbolos están iluminados.



Número de referencia: 9155036

Axis Part No. 01275-001

2N IP Verso - Pantalla táctil

El módulo con pantalla táctil permite a los visitantes seleccionar a los usuarios a los que llamar de una manera similar a un teléfono inteligente.

La pantalla puede mostrar, , también el teclado.



Número de referencia: 91550941

2N IP Verso 125 kHz

Se utiliza para controlar el acceso mediante tarjetas sin contacto o llaveros.

Tarjetas RFID compatibles 125 kHz:

- EM4x02
- NXP HiTag2



Número de referencia: 91550941US

Axis Part No. 02140-001

2N IP Verso 125 kHz

Se utiliza para controlar el acceso mediante tarjetas sin contacto o llaveros.

Tarjetas RFID compatibles 125 kHz:

- EM4x02
- NXP HiTag2



Número de referencia: 91550942

Axis Part No. 02139-001

2N IP Verso 13.56 MHz, NFC ready

Se utiliza para controlar el acceso mediante tarjetas sin contacto o llaveros. El módulo es compatible con tarjetas u otros soportes de los estándares de 13.56 MHz.

Tarjetas RFID compatibles 13,56 MHz:

- **ISO14443A** (MIFARE Classic, MIFARE Plus, MIFARE Mini, MIFARE Ultralight, MIFARE DESFire CSN)
- **PicoPass** (HID iClass CSN, Picopass)
- **FeliCa** (Standard, Lite)
- **ST SR** (SR, SRI, SRIX)
- **My2N**
- **2N PICard**



Número de referencia: 91550942-S

Axis Part No. 02141-001

2N IP Verso 13.56 MHz, secured NFC ready

Se utiliza para controlar el acceso mediante tarjetas sin contacto o llaveros. El módulo es compatible con tarjetas u otros soportes de los estándares de 13.56 MHz.

Tarjetas RFID compatibles 13,56 MHz:

- **ISO14443A** (MIFARE Classic, MIFARE Plus, MIFARE Mini, MIFARE Ultralight, MIFARE DESFire CSN)
- **PicoPass** (HID iClass CSN, Picopass)
- **FeliCa** (Standard, Lite)
- **ST SR** (SR, SRI, SRIX)
- **HID PAC** (HID SEOS, HID iClass SE, iClass SR, HID MIFARE DESFire with SIO, HID MIFARE Classic with SIO)
- **My2N**
- **2N PICard**



Número de referencia: 91550451

Axis Part No. 03507-001

2N IP Verso – Lector biométrico de huellas dactilares

El lector de huellas dactilares se utiliza para la verificación de los dedos humanos para el control de acceso y el control de intercomunicación.



Número de referencia: 9155086

Axis Part No. 01712-001

2N IP Verso RFID – secured 13.56 MHz, NFC

Se utiliza para controlar el acceso mediante tarjetas sin contacto o llaveros. El módulo es compatible con tarjetas u otros soportes de los estándares de 13.56 MHz.

El módulo está compatible con el firmware de la versión 2.13 y superior.

Tarjetas RFID compatibles 13,56 MHz:

- **ISO14443A** (MIFARE Classic, MIFARE Plus, MIFARE Mini, MIFARE Ultralight, MIFARE DESFire CSN)
- **PicoPass** (HID iClass CSN, Picopass)
- **FeliCa** (Standard, Lite)
- **ST SR** (SR, SRI, SRIX)
- **My2N**
- **2N PICard**



Número de referencia: 91550945

Axis Part No. 02778-001

2N IP Verso Bluetooth & RFID – 125 kHz, 13.56 MHz, NFC

El módulo combinado del teclado táctil y del lector de tarjetas permitirá controlar el acceso mediante el código numérico, tarjetas sin contacto o llaveros. El módulo es compatible con tarjetas u otros soportes de los estándares de 125 kHz y 13.56 MHz.

Tarjetas RFID compatibles 125 kHz:

- EM4x02
- NXP HiTag2

Tarjetas RFID compatibles 13,56 MHz:

- **ISO14443A** (MIFARE Classic, MIFARE Plus, MIFARE Mini, MIFARE Ultralight, MIFARE DESFire CSN)
 - **PicoPass** (HID iClass CSN, Picopass)
 - **FeliCa** (Standard, Lite)
 - **ST SR** (SR, SRI, SRIX)
 - **My2N**
 - **2N PICard**
-



Número de referencia: 91550945-S

Axis Part No. 02444-001

2N IP Verso Bluetooth & RFID – 125 kHz, secured 13.56 MHz, NFC

El módulo combinado de Bluetooth y del lector de tarjetas sirven para controlar la entrada al introducir el código de acceso utilizando la aplicación My2N en el teléfono inteligente o mediante la tarjeta de acceso. El módulo es compatible con tarjetas u otros soportes de los estándares de 125 kHz y 13.56 MHz.

Tarjetas RFID compatibles 125 kHz:

- EM4x02
- NXP HiTag2

Tarjetas RFID compatibles 13,56 MHz:

- **ISO14443A** (MIFARE Classic, MIFARE Plus, MIFARE Mini, MIFARE Ultralight, MIFARE DESFire CSN)
- **PicoPass** (HID iClass CSN, Picopass)
- **FeliCa** (Standard, Lite)
- **ST SR** (SR, SRI, SRIX)
- **HID PAC** (HID SEOS, HID iClass SE, iClass SR, HID MIFARE DESFire with SIO, HID MIFARE Classic with SIO)
- **My2N**
- **2N PICard**



Número de referencia: 91550946

Axis Part No. 02779-001

2N IP Verso Touch keypad & RFID – 125 kHz, 13.56 MHz, NFC

El módulo combinado del teclado, Bluetooth y del lector de tarjetas sirven para controlar la entrada al introducir el código de acceso utilizando la aplicación **Mobile Key** en el teléfono inteligente o mediante la tarjeta de acceso. El módulo es compatible con las tarjetas u otros soportes de la frecuencia 125 kHz y 13.56 MHz.

Tarjetas RFID compatibles 125 kHz:

- EM4x02
- NXP HiTag2

Tarjetas RFID compatibles 13,56 MHz:

- **ISO14443A** (MIFARE Classic, MIFARE Plus, MIFARE Mini, MIFARE Ultralight, MIFARE DESFire CSN)
- **PicoPass** (HID iClass CSN, Picopass)
- **FeliCa** (Standard, Lite)
- **ST SR** (SR, SRI, SRIX)
- **My2N**
- **2N PICard**



Número de referencia: 91550946-S

Axis Part No. 02443-001

2N IP Verso Touch keypad & RFID – 125 kHz, secured 13.56 MHz, NFC

El módulo combinado del teclado, Bluetooth y del lector de tarjetas sirven para controlar la entrada al introducir el código de acceso utilizando la aplicación **Mobile Key** en el teléfono inteligente o mediante la tarjeta de acceso. El módulo es compatible con las tarjetas u otros soportes de la frecuencia 125 kHz y 13.56 MHz.

Tarjetas RFID compatibles 125 kHz:

- EM4x02
- proxy oculto

Tarjetas RFID compatibles 13,56 MHz:

- **ISO14443A** (MIFARE Classic, MIFARE Plus, MIFARE Mini, MIFARE Ultralight, MIFARE DESFire CSN)
- **PicoPass** (HID iClass CSN, Picopass)
- **FeliCa** (Standard, Lite)
- **ST SR** (SR, SRI, SRIX)
- **HID PAC** (HID SEOS, HID iClass SE, iClass SR, HID MIFARE DESFire with SIO, HID MIFARE Classic with SIO)
- **My2N**
- **2N PICard**



Número de referencia: 91550947

Axis Part No. 02781-001

2N IP Verso Touch keypad & Bluetooth & RFID - 125 kHz, 13.56 MHz, NFC

El módulo combinado de teclado, Bluetooth y lector de tarjetas se utiliza para controlar la entrada introduciendo un código de acceso mediante una aplicación **My2N** en un teléfono inteligente o tarjeta de acceso. El módulo admite tarjetas u otros portadores con una frecuencia de 125 kHz y 13,56 MHz.

Tarjetas RFID compatibles 125 kHz:

- EM4x02
- NXP HiTag2

Tarjetas RFID compatibles 13,56 MHz:

- **ISO14443A** (MIFARE Classic, MIFARE Plus, MIFARE Mini, MIFARE Ultralight, MIFARE DESFire CSN)
 - **PicoPass** (HID iClass CSN, Picopass)
 - **FeliCa** (Standard, Lite)
 - **ST SR** (SR, SRI, SRIX)
 - **My2N**
 - **2N PICard**
-



Número de referencia: 91550947-S

Axis N° de referencia 02782-001

2N IP Verso Touch keypad & Bluetooth & RFID - 125 kHz, secured 13.56 MHz, NFC

El módulo combinado de teclado, Bluetooth y lector de tarjetas se utiliza para controlar la entrada introduciendo un código de acceso mediante una aplicación **My2N** en un teléfono inteligente o tarjeta de acceso. El módulo admite tarjetas u otros portadores con una frecuencia de 125 kHz y 13,56 MHz.

Tarjetas RFID compatibles 125 kHz:

- EM4x02
- proxy oculto

Tarjetas RFID compatibles 13,56 MHz:

- **ISO14443A** (MIFARE Classic, MIFARE Plus, MIFARE Mini, MIFARE Ultralight, MIFARE DESFire CSN)
- **PicoPass** (HID iClass CSN, Picopass)
- **FeliCa** (Standard, Lite)
- **ST SR** (SR, SRI, SRIX)
- **HID PAC** (HID SEOS, HID iClass SE, iClass SR, HID MIFARE DESFire with SIO, HID MIFARE Classic with SIO)
- **My2N**
- **2N PICard**



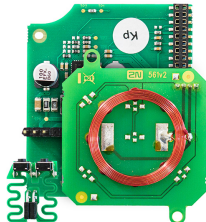
Número de referencia: 9151010

Axis Part No. 01350-001

Interruptor adicional

Permite controlar un segundo dispositivo (salida activa 12 V CC / máx. 600 mA) o dispositivos no críticos como luces (salida de relé pasiva 30 V / 1 A por tiempo ilimitado).

Se incluye un interruptor de protección para señalar la apertura del panel frontal **2N IP Force 2.0**.



Número de referencia: 9151321

Axis Part No. 03399-001

Bucle de inducción interno

El bucle de inducción interno que transmite de forma inalámbrica el sonido desde **2N IP Force 2.0** al audífono de una persona con discapacidad auditiva y le permite oír y percibir mejor los sonidos.



Número de referencia: 9159050

Axis Part No. 01391-001

Bucle de inducción externo

El bucle de inducción externo que transmite de forma inalámbrica el sonido desde **2N IP Force 2.0** al audífono de una persona con discapacidad auditiva y le permite oír y percibir mejor los sonidos.



Número de referencia: 9159010

Axis Part No. 01386-001

Relé de seguridad

El relé de seguridad es un dispositivo complementario sencillo para aumentar la seguridad. Impide la manipulación no autorizada de la cerradura.

Se instala entre el dispositivo protegido, desde el cual también se alimenta, y la cerradura a la que controla.



Número de referencia: 9159011

Eje Parte No. 01387-001

Separador Wiegand

El separador Wiegand está destinado a la separación galvánica de dos dispositivos alimentados independientemente conectados entre sí mediante un bus Wiegand.

El divisor Wiegand protege ambos dispositivos conectados contra la degradación o daño de la comunicación.



Número de referencia: 9155198SET

Axis Part No. 01975-001

Paquete de seguridad para el dispositivo 2N

El paquete de seguridad proporciona una mayor protección de la puerta.

El paquete de seguridad contiene el relé de seguridad, interruptor de protección y el módulo I/O.

Licencia



Número de pedido: 9137909

Axis N° de referencia 012345

licencia de oro

Incluye licencia para Vídeo Mejorado, Integración Mejorada y Control de Ascensor.



Número de pedido: 9137910

Axis N° de referencia 012345

Licencia InformaCast



Número de pedido: 9137921

Axis N° de referencia 03160-001

MS Teams license



SUGERENCIA

- Las funciones de licencia individuales se enumeran en la tabla del Manual de configuración de los intercomunicadores IP 2N en el capítulo [Licencia de funciones](#).
- Para más accesorios y recomendaciones específicas contacte, por favor, con su distribuidor local de productos 2N.

Otros accesorios

Comprobación del contenido del paquete.

Antes de iniciar la instalación, compruebe que el embalaje del dispositivo esté completo. Contiene:

1x **2N IP Force 2.0**

1x Certificado de propiedad

Presentacion de producto

1x manual de usuario abreviado

1x plantilla de instalación de taladrado

1x llave doble Torx 10 / Torx 20

1x marco (en el color correspondiente)

1x Pasacables (en un paquete):

- 1x pasacables grande, con tuerca, de doble apertura sellada
 - 1x empaquetadura reemplazable del pasacables grande para cable grueso, de un agujero
 - 1x tapón grande, con tuerca
 - 1x pasacables pequeño, con tuerca
 - 1x tapón de pasacables grande
 - 2x tapón de pasacables chico
-

1x película transparente para etiquetas

2x herrajes para fijar el marco

1x etiqueta adhesiva de repuesto

1x borne de puesta a tierra con tornillo

4x perno (5 x 90) mm

4x taco "inteligentes" (8 x 50) mm

2x adhesivo táctil

Instalación

Instalación mecánica

Principios comunes para la instalación.

Para una instalación adecuada 2N IP Force 2.0 Se deben cumplir las siguientes condiciones de instalación.

- Espacio suficiente para la instalación.
- Los agujeros para las clavijas deben tener el diámetro correcto. ¡Si los agujeros son demasiado grandes, existe el riesgo de que los tacos se salgan! En ese caso, use adhesivo de construcción para asegurar las clavijas.
- ¡Existe el riesgo de que los tacos se salgan si son de peor calidad!
- ¡Asegúrese de que los agujeros sean lo suficientemente profundos!
- Antes de iniciar la instalación mecánica en el lugar seleccionado, asegúrese de que los preparativos asociados a ella (perforación, corte en la pared) no puedan causar perturbaciones en los sistemas de distribución eléctrica, de gas, de agua u otros sistemas de distribución existentes.
- El dispositivo no está diseñado para entornos con vibraciones elevadas, como vehículos, salas de máquinas, etc.
- El aparato no debe exponerse a gases agresivos, vapores ácidos, disolventes, etc.
- El dispositivo no está diseñado para conexión directa a redes Internet/WAN. El dispositivo debe conectarse a estas redes a través de un elemento de red activo separador (p. ej., un conmutador o un enrutador).
- En el lugar de instalación hay que evitar radiación magnética potente.

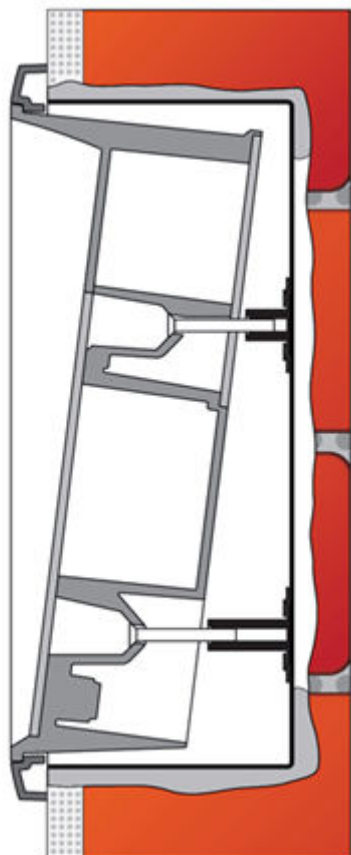


ATENCIÓN

- Si no se sigue el procedimiento de instalación, existe el riesgo de que entre agua y se destruya la electrónica. Los circuitos del dispositivo están permanentemente bajo tensión, cuando entra agua se produce una reacción electroquímica. ¡No se puede garantizar un producto dañado de esta manera!
- Es posible que exceder la temperatura de funcionamiento permitida no tenga un efecto inmediato en el funcionamiento del dispositivo, pero puede provocar un envejecimiento más rápido y una menor confiabilidad del dispositivo. El rango de trabajo permitido de temperaturas de trabajo y humedad ambiental se puede encontrar en el capítulo .
- Cualquier daño mecánico intencionado al dispositivo (perforaciones, manipulación de la unidad principal, etc.) conlleva la pérdida de la garantía.

Instalación empotrada

Instalación empotrada – en mampostería convencional



Lo que necesitas instalar:

- **2N IP Force 2.0**
- agujero perforado o cortado de acuerdo con las instrucciones en el paquete de la caja (131 x 222 x 82 mm)
- caja de instalación empotrada en la pared (9151001, 01348-001)

Si emplea el juego de albañilería, proceda según las siguientes instrucciones:

1. Prepare el orificio según la plantilla incluida. Se presume que en todos los cables necesarios conducen al orificio preparado.
2. Introduzca la caja empotrada en el orificio preparado y revise si el orificio está suficientemente profundo y si todo el borde irregular del orificio queda cubierto por el marco.
3. Si el hueco está bien, fije la caja empotrada mediante emparedamiento.
4. Retire el panel frontal del dispositivo.
5. Decida por cuáles orificios conducirán los cables el dispositivo. Coloque las tapas adjuntas en los orificios restantes. Si existe la posibilidad de entrada de insectos o agua, utilice los pasacables adjuntos o una masilla adecuada. Un pasacables más pequeño se puede colocar también en el orificio en el fondo del dispositivo.
6. Coloque el marco en el dispositivo.
7. Introduzca el dispositivo en la caja empotrada y al mismo tiempo lleve los cables al interior. El sobrante del cable puede guardarse debajo del fondo del dispositivo, deje solamente una pequeña reserva en el interior.

- Introduzca los tornillos suministrados en los orificios de montaje en los laterales del dispositivo, de manera que entren en las tuercas en la caja empotrada. Apriete bien todos los tornillos.



AVISO

Respete el par de apriete máximo de 1,5 Nm. Cuidado, el orden de apriete de los tornillos puede afectar la posición del dispositivo.

- Se recomienda sellar el marco contra la mampostería con una masilla de silicona o de otro tipo. Con esto evitará la entrada de agua detrás del dispositivo.

La instalación no finaliza hasta después de realizar la conexión eléctrica.

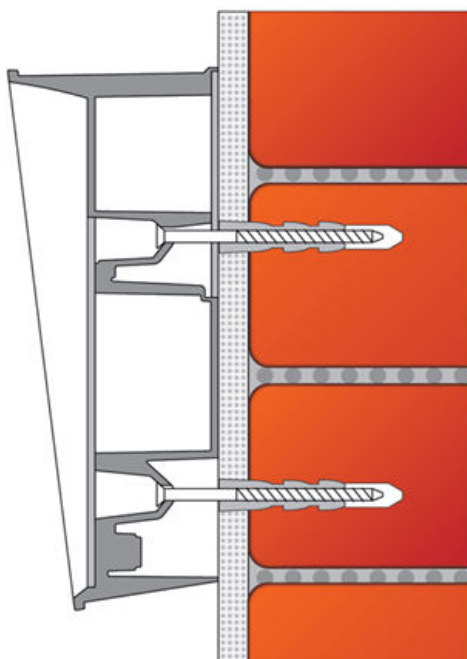
Instalación empotrada - en pladur

Lo que necesitas instalar:

- **2N IP Force 2.0**
- agujero perforado o cortado de acuerdo con las instrucciones en el paquete de la caja (116 x 233 x 78 mm)
- caja para la instalación empotrada en pladur (9151002, 01349-001)

Utilice una caja para la instalación empotrada para pladur y siga las instrucciones de dicha caja.

Instalación en superficie



Lo que necesitas instalar:

- **2N IP Force 2.0**



AVISO

¡Elimine el riesgo de lesiones! La instalación en superficie no es adecuado en lugares con paso reducido o donde la atención de los peatones está desviada. ¡El fabricante no asume la responsabilidad por lesiones!



ATENCIÓN

- Si el dispositivo se instala en lugares con mayor riesgo de daños (por ejemplo, en aparcamientos públicos o en zonas con frecuentes actos de vandalismo), sustituya los tacos y tornillos suministrados por elementos de anclaje de acero.
- ¡Ciegue los orificios de los pasacables no utilizados con tapones! Existe el riesgo de penetración las salpicaduras de agua (por ej. al lavar la fachada). Por lo tanto, no deje orificios abiertos ni siquiera de “un día para el otro” (por ej. entre la instalación y la conexión de los conductores).

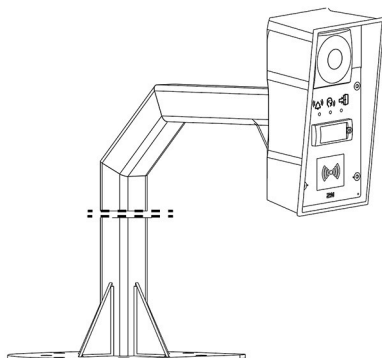


SUGERENCIA

[Plantilla de perforación](#) está disponible para su descarga en 2N.com.

1. Elija la ubicación del dispositivo teniendo en cuenta también las conexiones. Si los cables se encuentran en el interior de la estructura o pared, es posible utilizar los orificios en el fondo del dispositivo.
2. En hormigón y estructuras similares taladre orificios para tacos hasta los 70 mm de profundidad, según la figura. Presione o martille los tacos suministrados en los orificios taladrados. Si los tacos están demasiado sueltos, utilice adhesivo de montaje. Para el montaje en estructuras de acero, utilice su propio material de conexión, por ej. tornillos métricos + tuercas.
3. Retire el panel frontal del dispositivo.
4. Decida por cuáles orificios conducirán los cables el dispositivo. Seleccione e monte los pasacables suministrados según la cantidad de cables: pasacable de orificio doble, de un orificio o ambos. Coloque las tapas adjuntas en los orificios restantes.
5. Fije el dispositivo a la pared o estructura e introduzca los cables dentro. En el interior deje solo una reserva pequeña. Introduzca los tapones en los pasacables no utilizados y apriete las tuercas de los pasacables.
6. La instalación no finaliza hasta después de realizar la conexión eléctrica – ver el capítulo Finalización del montaje. Si los cables conducen por la superficie, utilice los pasacables incluidos.

Instalación en el soporte



Lo que necesitas instalar:

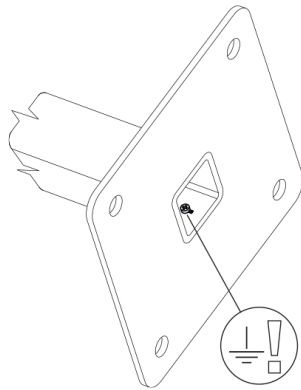
- **2N IP Force 2.0**
- poste para la instalación en el soporte (9151005, 01351-001)



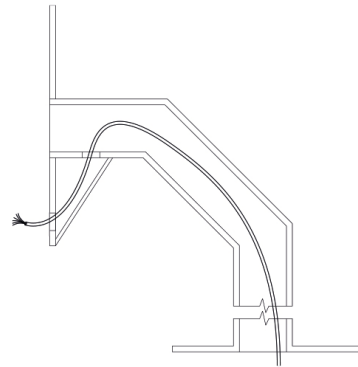
ATENCIÓN

Hay que fijar bien el soporte a la base, sobre todo cuando existe riesgo de vandalismo (garajes públicos, etc.). Recomendamos utilizar elementos de anclaje de acero.

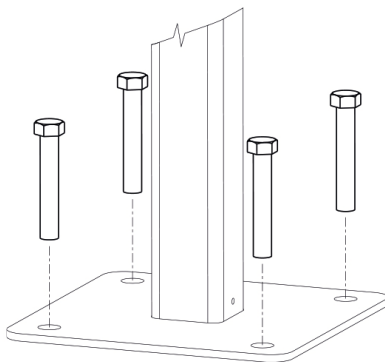
1.



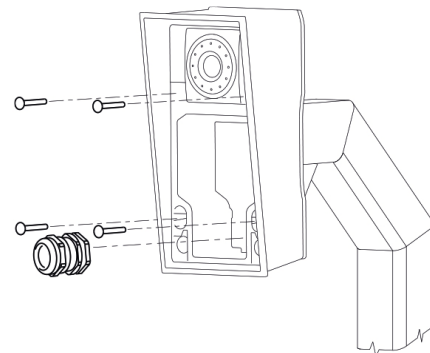
2.



3.



4.



1. Conecte la puesta a tierra.



SUGERENCIA

Puede utilizar 1× M4×6 inbus de acero inoxidable (A4).

2. Pase el cableado por el soporte.

3. Fije el soporte a la base. Las dimensiones de los elementos de fijación las encontrará en planilla de taladrado de la base. Los tornillos no forman parte del paquete. Utilice sus propios tornillos según el tipo de la superficie.



SUGERENCIA

El orificio para el tornillo en el soporte tiene un diámetro de 15 mm. Puede utilizar un perno de acero inoxidable M14×100 con cabeza hexagonal o una varilla roscada fijada con un anclaje químico en el hormigón.

4. ¡Para pasar el cableado al **2N IP Force 2.0** utilice el pasacables!



SUGERENCIA

Puede utilizar un tornillo avellanado de acero inoxidable 4× M4×30 (PZ2).

Uso de pasacables

Los pasacables son idóneos para estos cables:

- pasacables grande: 2x cable de 5–6 mm de diámetro (cable UTP), o tras cambiar la inserción 1x cable grueso / tubo de hasta 14 mm de diámetro
- pasacables pequeño: 1x cable de 5–8 mm de diámetro



SUGERENCIA

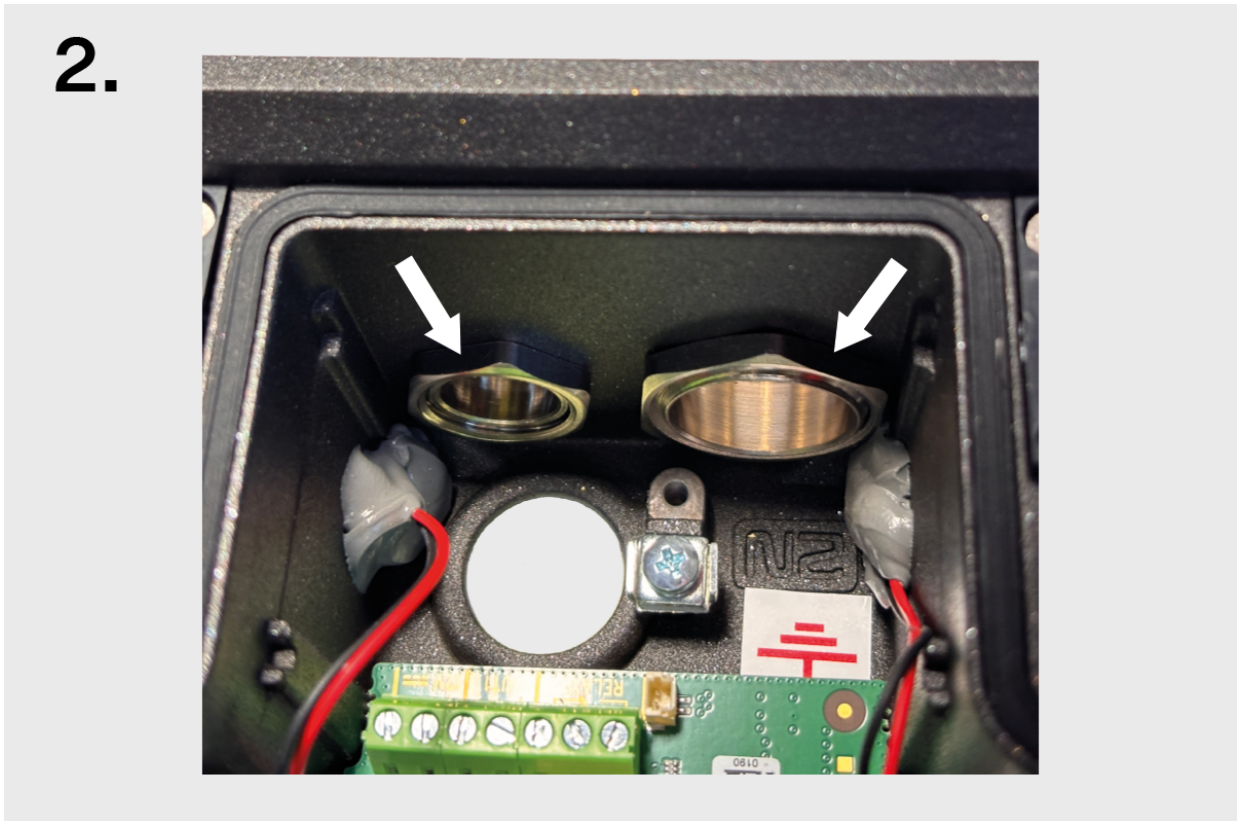
A través del pasacables grande se puede pasar el cable de red con la terminación RJ-45 incluida. El procedimiento está especificado más abajo.

Paso del cable completo (RJ-45) por el pasacables

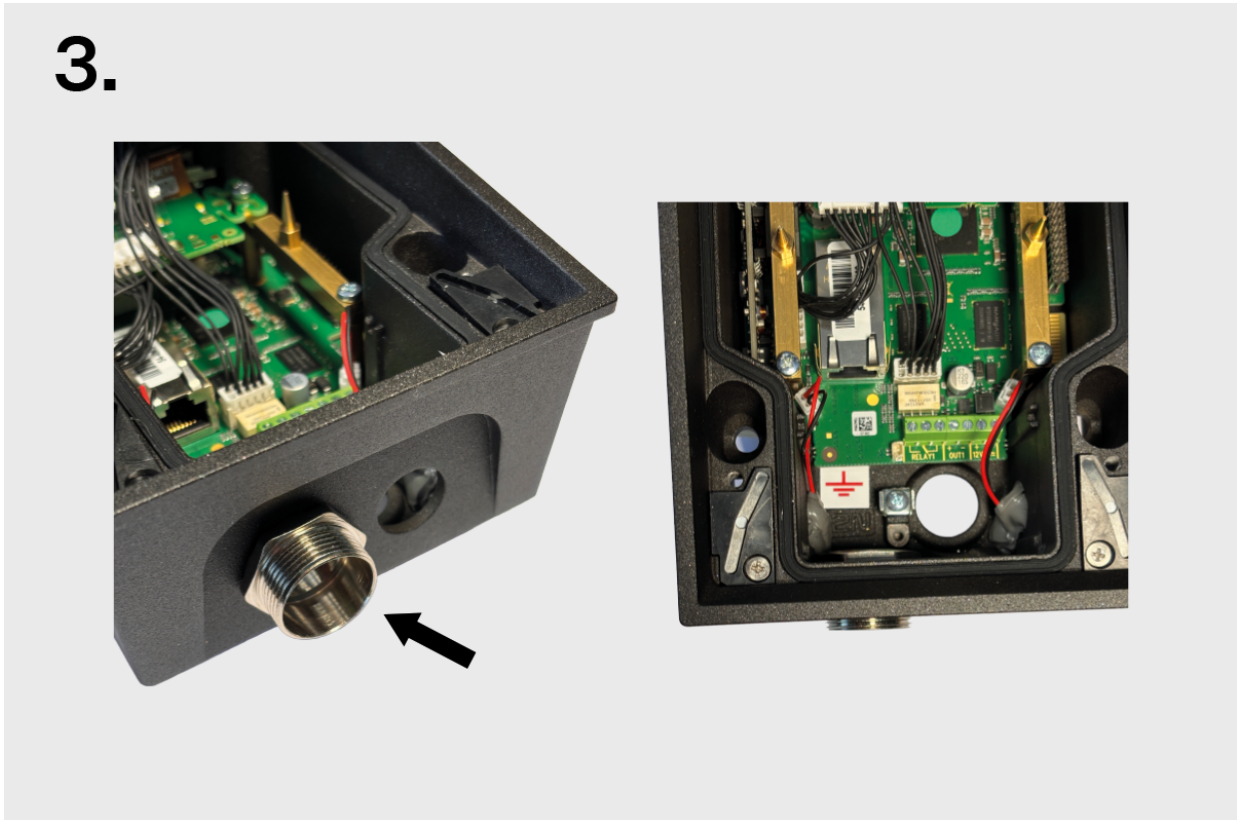
1. Los orificios para la conexión del cable se encuentran en la parte inferior del dispositivo.



2. Coloque las tuercas en el lado interior de los orificios correspondientes.



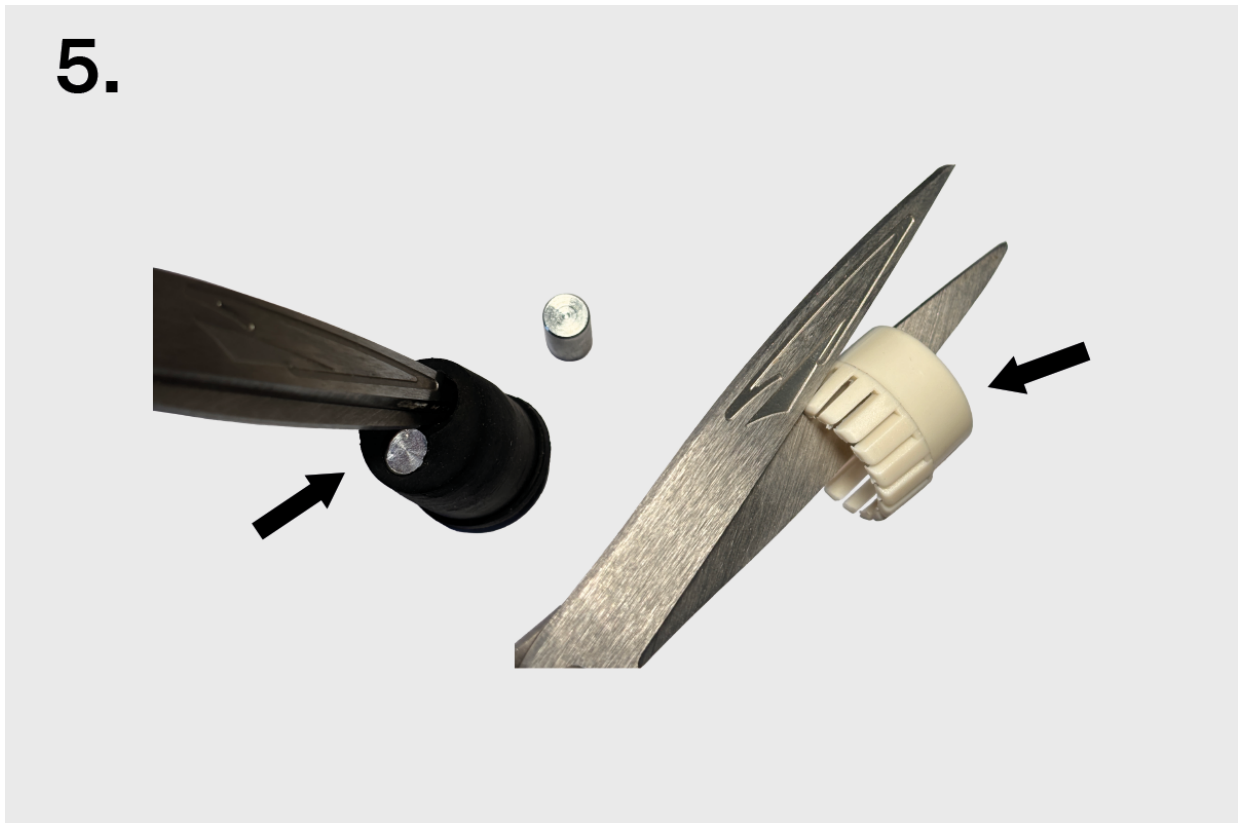
3. Enrosque y apriete el pasacables.



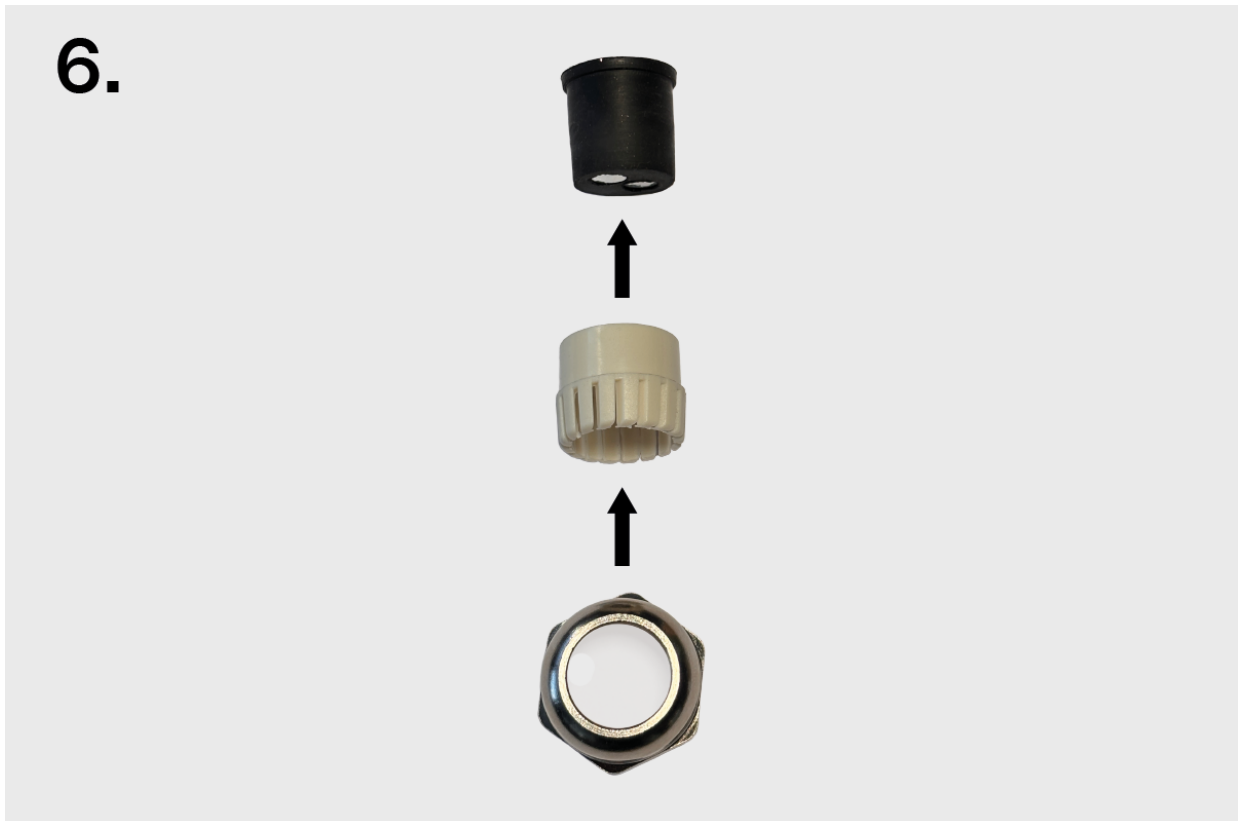
4. Enrosque y apriete el tapón.



5. Retire el número necesario de tapones para cables de la empaquetadura. Corte el casquillo según la figura.

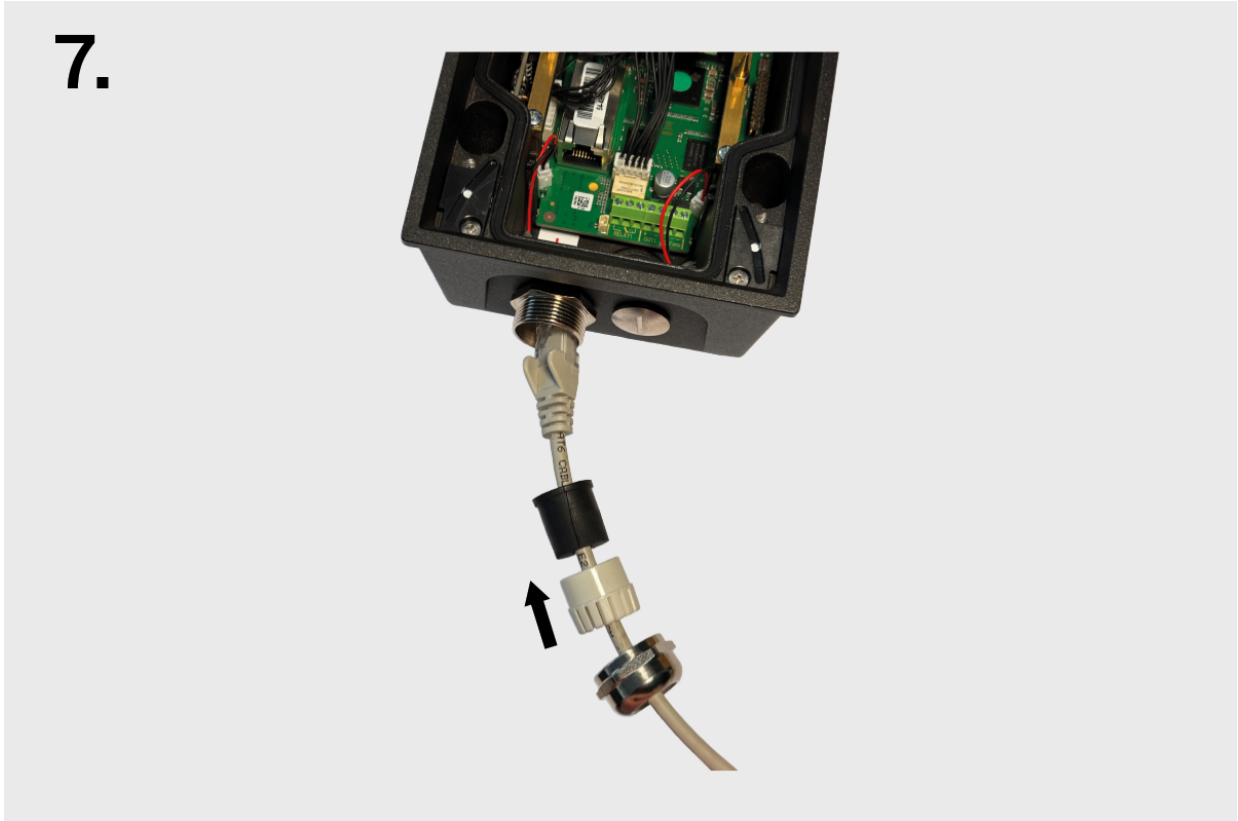


6. Para garantizar la hermeticidad respete el orden y la orientación correctos del casquillo, la empaquetadura y la tuerca.



Instalación

7. Coloque la tuerca del pasacables, el casquillo y la empaquetadura en el cable.

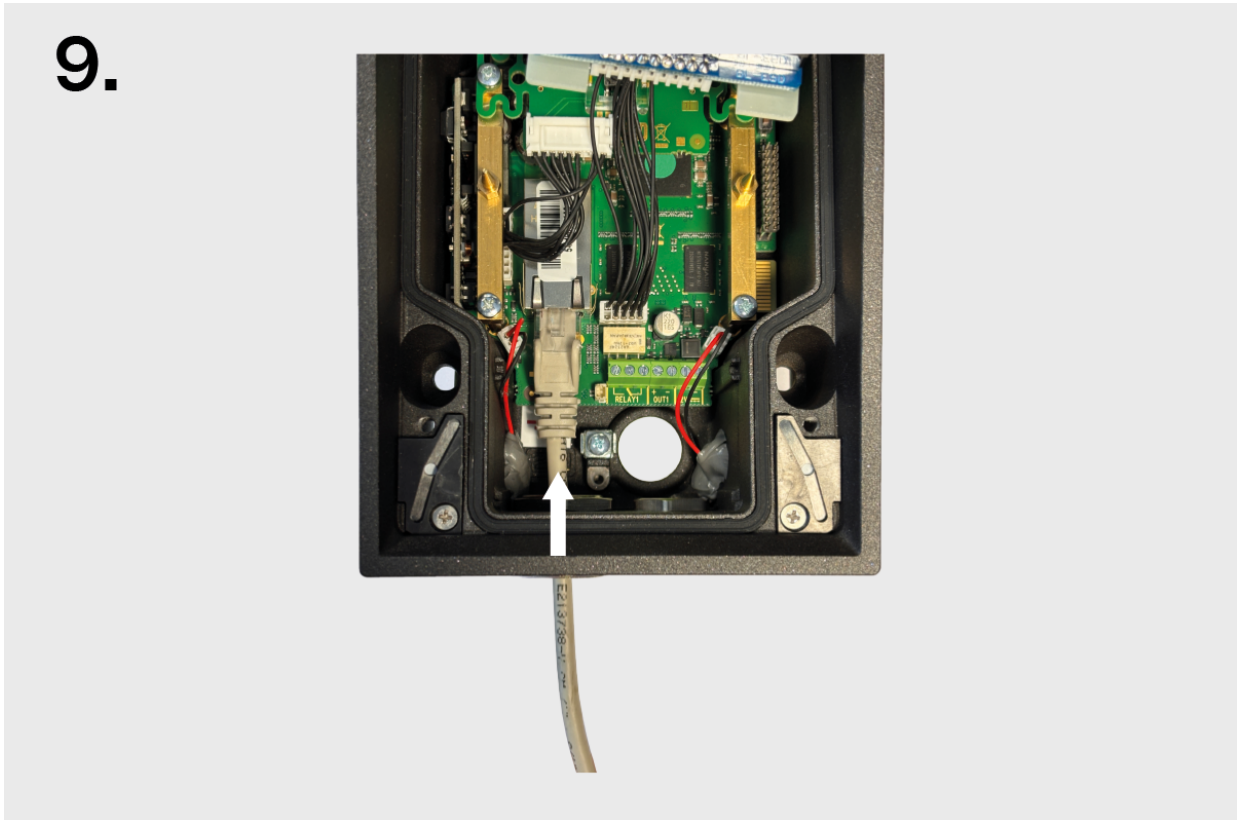


8. Pase la terminación del cable a través del cuerpo del pasacables hacia el interior del intercomunicador.

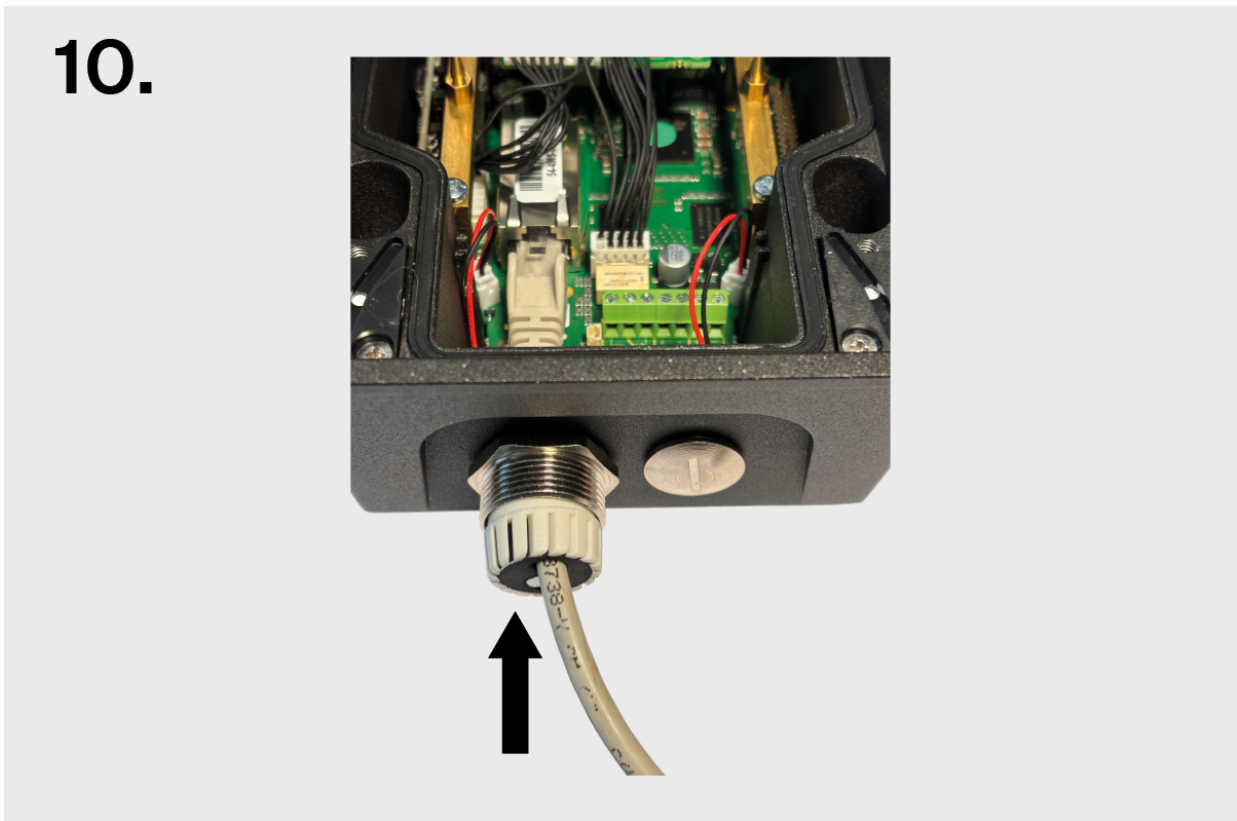


Instalación

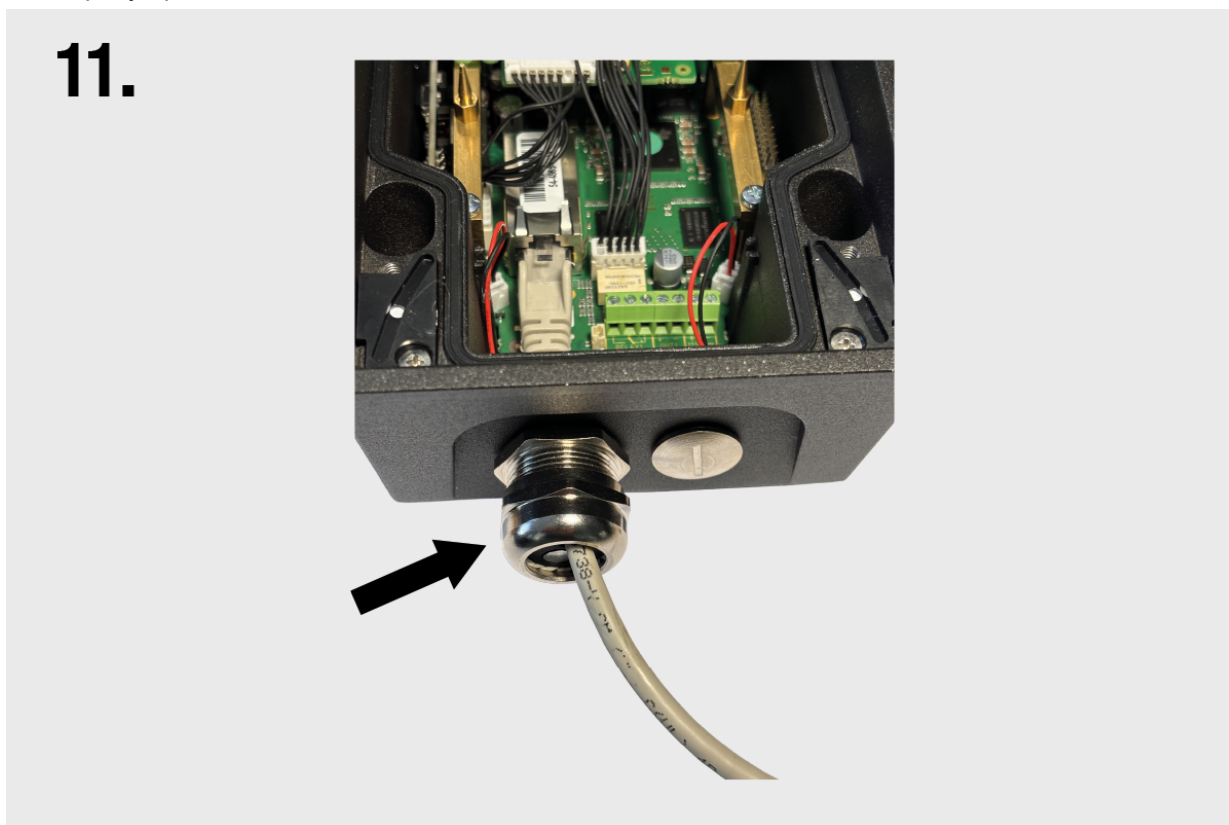
9. Introduzca con un clic la terminación del cable en el conector en la placa base.



10. Desplace la empaquetadura con el casquillo por el cable hasta el cuerpo del pasacables.



11. Enrosque y apriete la tuerca.



instalacion electrica

Fuente de alimentación del dispositivo

2N IP Force 2.0 puede ser alimentado de una fuente externa 12 V / CC.



ATENCIÓN

- La fuente de alimentación externa debe cumplir con la clase de fuente de alimentación PS2/LPS.

Alimentado por PoE

2N IP Force 2.0 es compatible con la tecnología PoE+ 802.3at (Class 4–25,5 W) y puede ser alimentado directamente desde la red local mediante los componentes de red compatibles. En el caso de que su red no permita esta opción, se puede utilizar de forma alternativa el inyector PoE+ que se introduce entre 2N IP Force 2.0 y el elemento de red más cercano.

Energía de una fuente externa

Utilice una fuente de voltaje segura (SELV) para una operación confiable del dispositivo 12 V clasificado para el consumo.



ATENCIÓN

- Asegúrese de que los conductores estén bien sujetos en la abrazadera y que no se produzca ningún contacto suelto.

Conexión del adaptador (1341481, 02520-001)

El conductor marcado en blanco al final del adaptador conduce la carga positiva (+), el conductor negro conduce la carga negativa (-).

Fuente de alimentación combinada

Conexión a la red local

2N IP Force 2.0 Se conecta a la red informática local (LAN) insertando un cable SSTP (categoría Cat-6 o superior) con un conector RJ-45 en el conector LAN marcado del dispositivo (conector X14). El dispositivo está equipado con la función Auto-MDIX, por lo que se puede utilizar tanto un cable directo como uno cruzado.

Este dispositivo debe implementarse dentro de una infraestructura de red que brinde una protección adecuada contra los ataques de denegación de servicio (DoS) y amenazas similares basadas en la red. El dispositivo no incluye protección integrada contra el tráfico malintencionado o de gran volumen y depende del entorno de red circundante, como los firewalls, los sistemas de prevención de intrusiones o la limitación de velocidad, para defenderse. Si no se implementan las medidas de seguridad de red adecuadas, es posible que el servicio se degrade o deje de estar disponible. La documentación de usuario del equipo debe con-

ter [descripción de todas las interfaces de red expuestas y de todos los servicios expuestos a través de las interfaces de red](#), que se entregan como parte del estado predeterminado de fábrica.



AVISO

El dispositivo debe conectarse únicamente a una red segura y de confianza que esté totalmente bajo el control del usuario o del administrador cuando se inicie por primera vez.

Si el dispositivo se configura por primera vez en una red insegura o pública, existe el riesgo de que una persona no autorizada tome el control del dispositivo.

Este producto no se puede conectar directamente a las líneas telefónicas (o a las redes públicas sin cable) de ninguno de los proveedores de servicios de telecomunicación (es decir, operadores móviles, explotadores de líneas fijas o proveedores de internet). Para conectar este producto a internet utilice en cualquier caso el router.

Recomendación: Utilice una red segura o una Wi-Fi privada protegida por una contraseña segura.



ATENCIÓN

- Recomendamos utilizar [la protección contra la sobretensión \(p. 45\)](#) para la interfaz LAN.
- Recomendamos utilizar el cable de ethernet SSTP apantallado.

Conectores de dispositivos

El siguiente diagrama muestra la disposición de los conectores en la placa de circuito impreso (PCB). El diagrama indica los conectores a los que se conectan los cables, accesorios y otros componentes del dispositivo.

Conector	Descripción
X1	Entrada lógica 1
X2	Relé SSR de contacto de conmutación Sirve solo para la conexión de dispositivos no críticos (por ej. la luz).
X3	Salida activa
X4	Entrada de alimentación 12 V \pm 15 % / 4 A DC
X5	Micrófono izquierdo
X6	Micrófono derecho
X7	Reproductor
X8	Botón 1
X9	Botón 2
X10	Botón 3
X11	Módulo de teclado
X12	Botones 1 hasta 4
X14	Conexión a la red informática local (LAN)
X15	Conector de línea externa VBUS
X16	Módulo de expansión (lector de tarjetas RFID, interruptor adicional, etc.)
X17	Módulo de la cámara
LED1	PWR LED de estado de alimentación

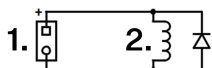
Interruptores disponibles

Ubicación	Nombre	Descripción
Unidad principal	RELAY1	<p>Interruptor pasivo:</p> <ul style="list-style-type: none"> • contacto NA • máx. 30 V / 1 A CA/CC • solo se utiliza para conectar dispositivos no críticos (por ejemplo, luces)
	OUT-PUT1	<p>Salida de conmutación activa:</p> <ul style="list-style-type: none"> • 8 – 12 V DC dependiendo de la fuente de alimentación, máx. 600 mA • PoE: 11,6 V • adaptador: voltaje de fuente -0,4 V
Interruptor adicional (9151010, 01350-001)	RELAY2	<p>Interruptor pasivo:</p> <ul style="list-style-type: none"> • hacer y romper contacto • máx. 30 V / 1 A CA/CC • solo se utiliza para conectar dispositivos no críticos (por ejemplo, luces)
	OUT-PUT2	<p>Salida de interruptor activa:</p> <ul style="list-style-type: none"> • 8 – 12 V DC dependiendo de la fuente de alimentación, máx. 600 mA • PoE: 11,6 V • adaptador: voltaje de fuente -0,4 V
Lectores internos de tarjetas RFID	RELAY 2	<p>Interruptor pasivo:</p> <ul style="list-style-type: none"> • contacto NA • máx. 30 V / 1 A CA/CC
	OUT-PUT 2	<p>Salida de interruptor activa:</p> <ul style="list-style-type: none"> • 9,8–13,8 V DC según la alimentación, máx. 400 mA • PoE: 11,6 V • adaptador: voltaje de fuente -0,4 V



PELIGRO

Al conectar dispositivos que contienen una bobina, por ejemplo relés o cerraduras electromagnéticas, es necesario proteger la salida del dispositivo contra un pico de voltaje al desconectar la carga inductiva. Para este método de protección, recomendamos un diodo de 1 A / 1000 V (por ejemplo, 1N4007, 1N5407, 1N5408) conectado en antiparalelo al dispositivo.



1. Abrazaderas
2. Bobina, por ejemplo, relé o cerraduras electromagnéticas.



AVISO

La salida de 12V se utiliza para conectar la cerradura. Sin embargo, si el dispositivo se encuentra en un lugar donde existe riesgo de intrusión no autorizada (por ejemplo, en la envoltura del edificio), se recomienda encarecidamente utilizar el relé de seguridad 2N (9159010, 01386-001) para obtener la máxima seguridad de la instalación.

Conexión para terminales de relé

A los terminales del relé **2N IP Force 2.0** es posible conectar un dispositivo que será controlado por este relé, por ejemplo una cerradura de puerta eléctrica o electromecánica.

En los diagramas siguientes, los elementos marcados están etiquetados de la siguiente manera:

1. Dispositivo de retransmisión
2. Dispositivo controlado

Diagrama de cableado para cambiar el circuito eléctrico del dispositivo controlado.

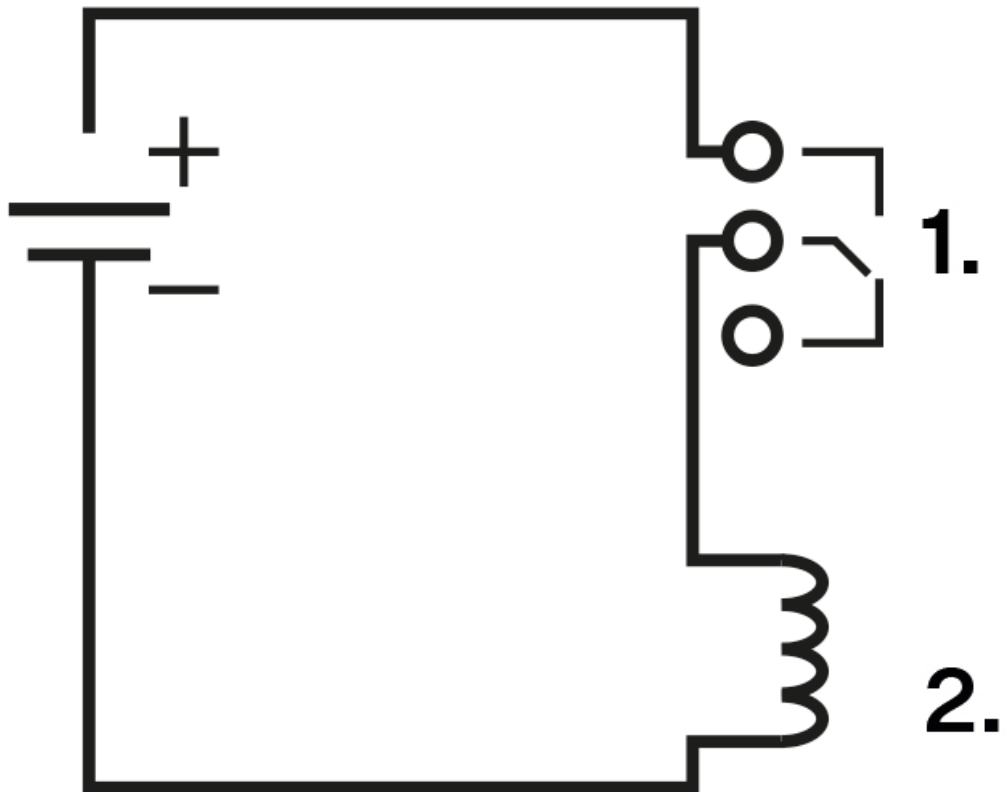
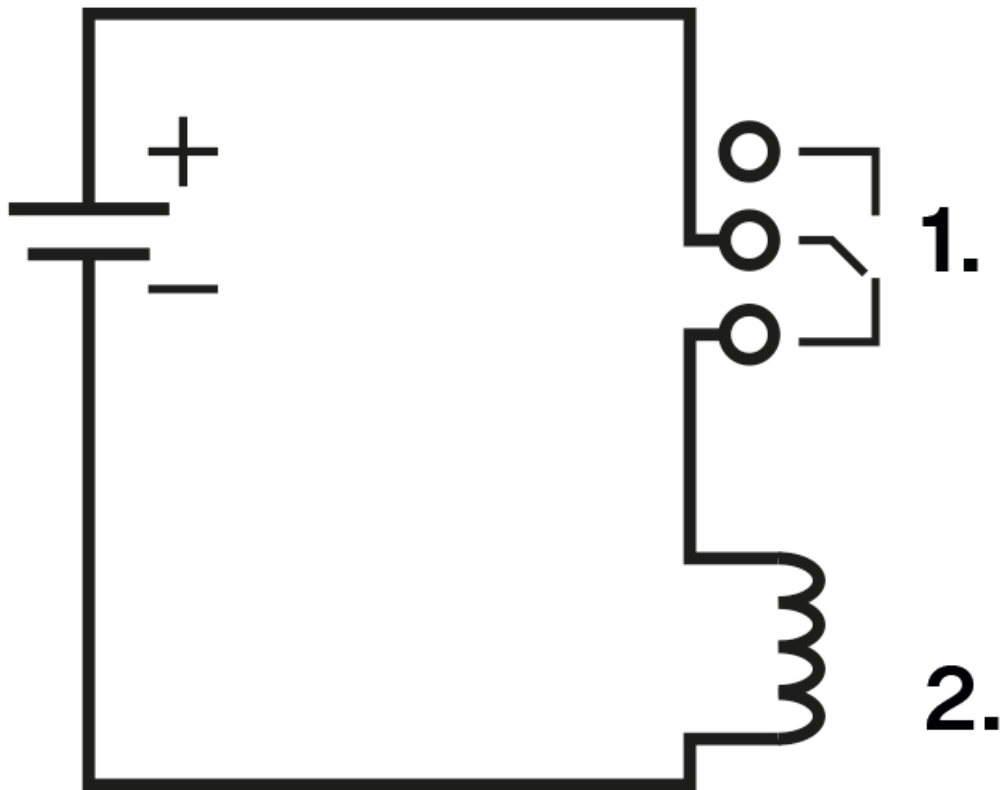


Diagrama de cableado para ampliar el circuito eléctrico del dispositivo controlado.



Conexión de la cerradura eléctrica

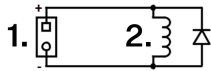
2N IP Force 2.0 está equipado con un interruptor de relé aislado galvánicamente con un contacto de conmutación y apertura (bornes X17, máx. 30 V / 1 A CA/CC) y una salida conmutada de 9 a 13 V CC en función de la alimentación (PoE: 9 V; adaptador: tensión de alimentación menos 1 V), máx. 600 mA (bornes X18), a la que se puede conectar una cerradura eléctrica convencional u otro aparato adecuado.

2N IP Force 2.0 está equipado con un contacto de conmutación con aislamiento galvánico (bornes X2) y una salida activa con una tensión nominal de 12 V CC (bornes X3), a la que se puede conectar una cerradura eléctrica convencional u otro aparato adecuado.



PELIGRO

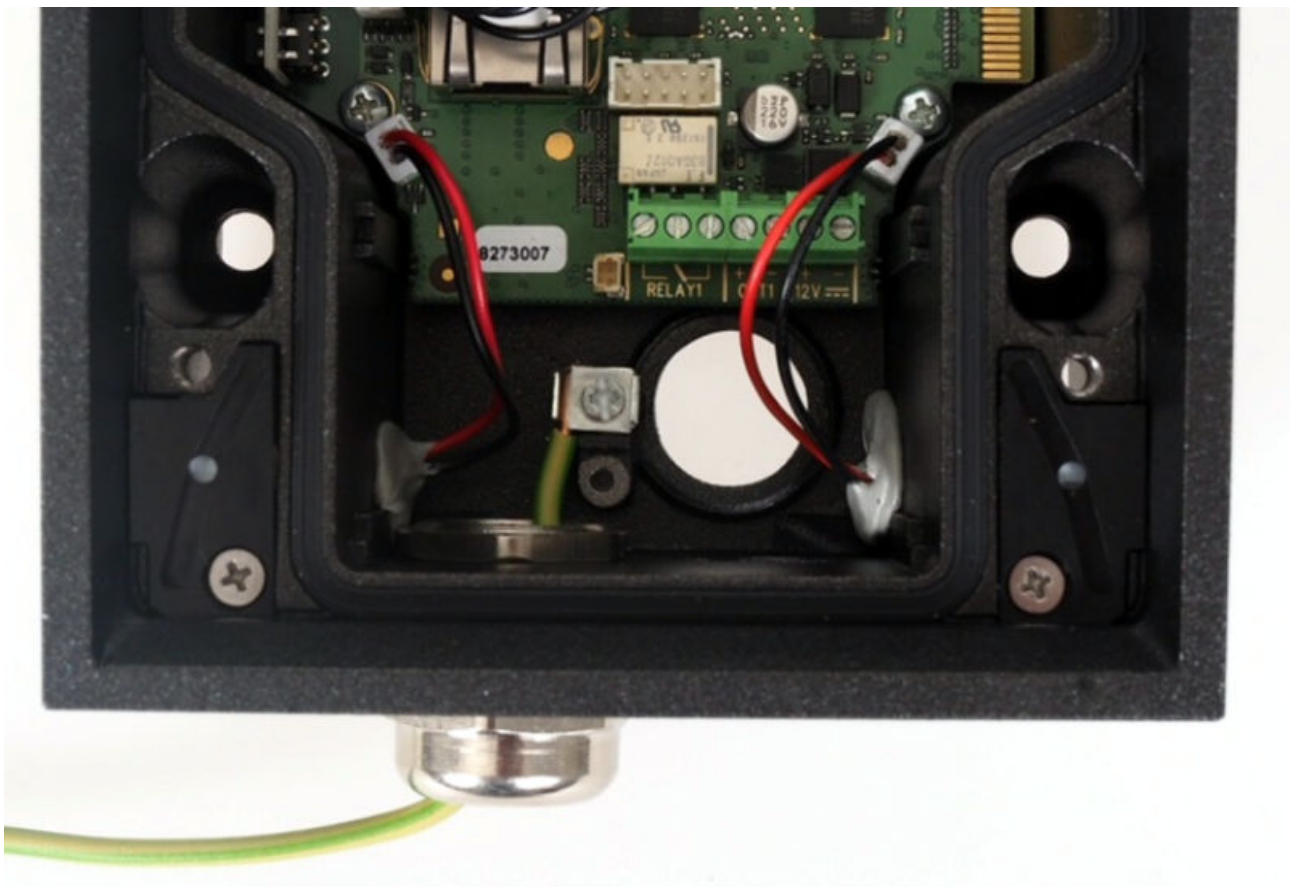
Al conectar dispositivos que contienen una bobina, por ejemplo relés o cerraduras electromagnéticas, es necesario proteger la salida del dispositivo contra un pico de voltaje al desconectar la carga inductiva. Para este método de protección, recomendamos un diodo de 1 A / 1000 V (por ejemplo, 1N4007, 1N5407, 1N5408) conectado en antiparalelo al dispositivo.



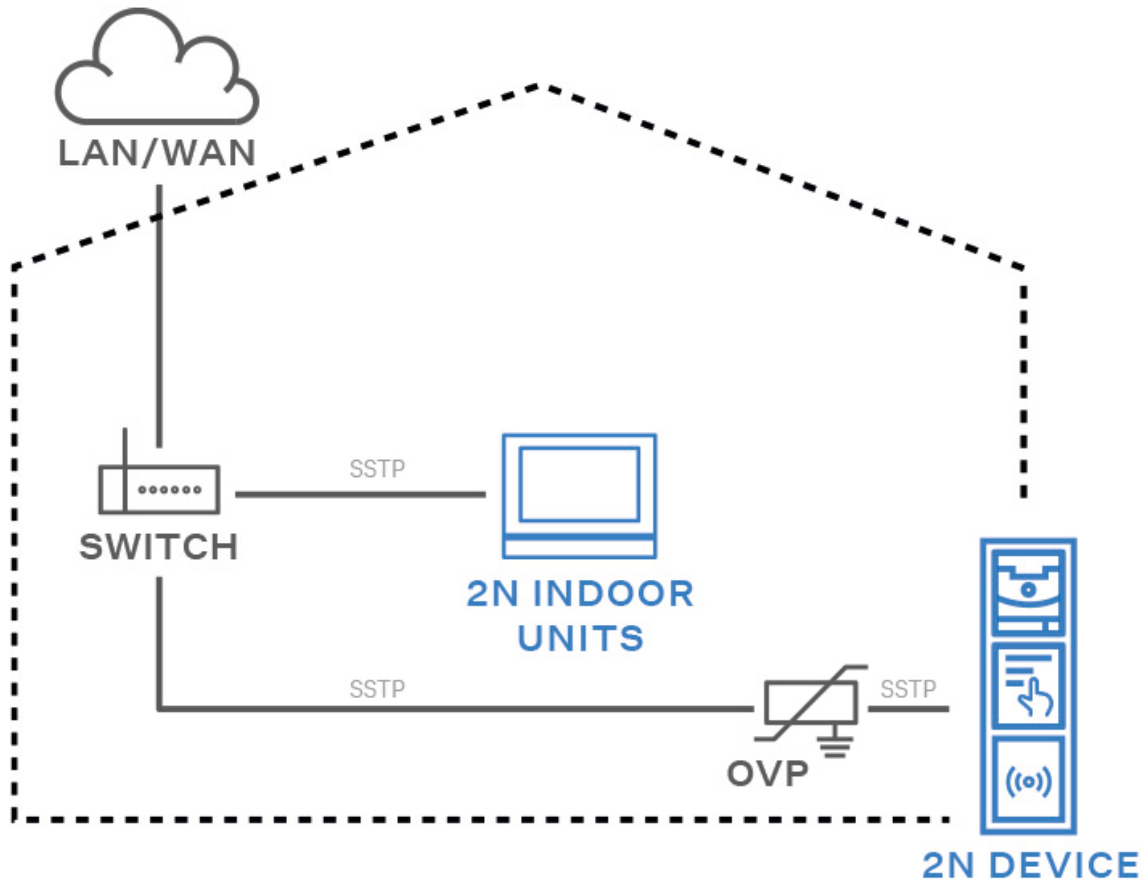
1. Abrazaderas
2. Bobina, por ejemplo, relé o cerraduras electromagnéticas.

Puesta a tierra de la mecánica

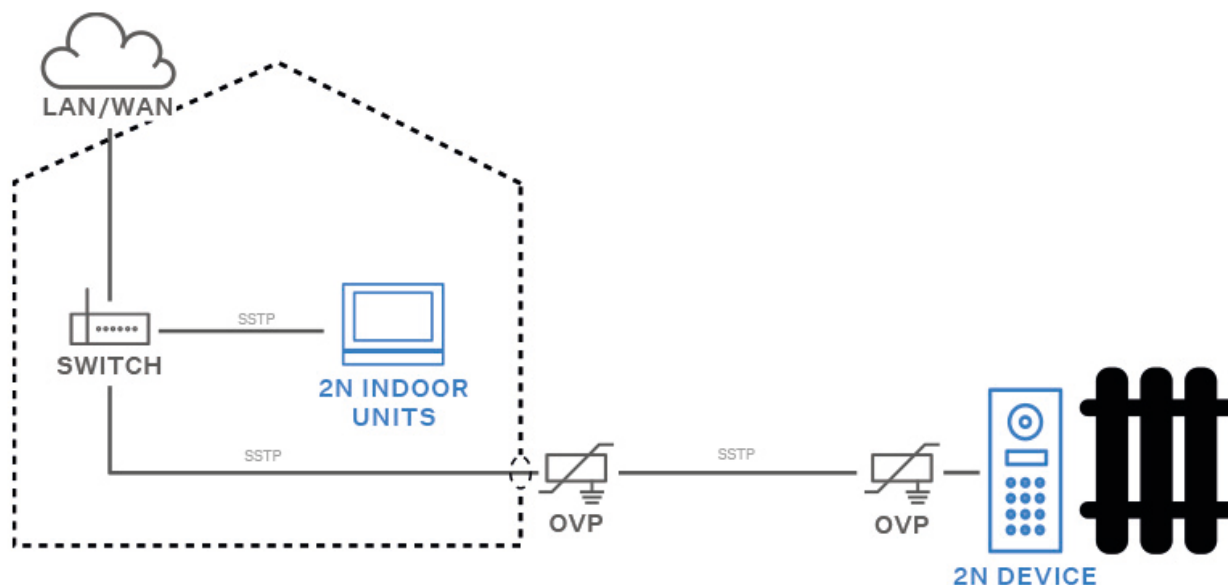
Para aumentar la resistencia contra la electricidad estática recomendamos poner el dispositivo a tierra utilizando un cable de al menos 4 mm² de diámetro. El cable se conecta al borne en la parte inferior de la mecánica según la figura más abajo. El borne forma parte del paquete adjunto.



Esquema de instalación de protección contra sobretensiones al montar el dispositivo en la fachada y cableado dentro del edificio.



Esquema de instalación de protección contra sobretensiones durante la instalación de equipos y líneas fuera del edificio.



Módulos principales y de expansión del dispositivo.



ATENCIÓN

Si las versiones de firmware del módulo conectado y la unidad principal no son compatibles, el módulo no será detectado. Por tanto, es necesario actualizar el firmware del dispositivo después de conectar los módulos. El firmware se puede actualizar utilizando la interfaz de configuración web del dispositivo en la sección Sistema > Mantenimiento.

Dispositivo **2N IP Force 2.0** Es posible vincular con los siguientes módulos:

- [Lector de tarjetas RFID de 125 kHz](#)

Lectores internos de tarjetas RFID

Los lectores de tarjetas RFID internos están diseñados para ser instalados en la unidad principal **2N IP Force 2.0**, véase Compatibilidad más abajo.

Lector interno de tarjetas RFID sirve para leer los números ID de las tarjetas RFID en la banda 125 kHz y 13.56 MHz con soporte de NFC. Asegura la comunicación mediante el protocolo Wiegand/OSDP entre el dispositivo Wiegand/OSDP conectado (panel de control, controlador de puerta) y del 2N dispositivo.

El módulo Lector de tarjetas interno para **2N IP Force 2.0** añade dos entradas lógicas, una salida activa, un relé SSR y un interruptor de manipulación a la unidad principal **2N IP Force 2.0**.

La finalidad del interruptor de protección es señalar cada apertura no autorizada del dispositivo (protección ante el robo, etc.). Se recomienda utilizar el interruptor de protección.

Compatibilidad



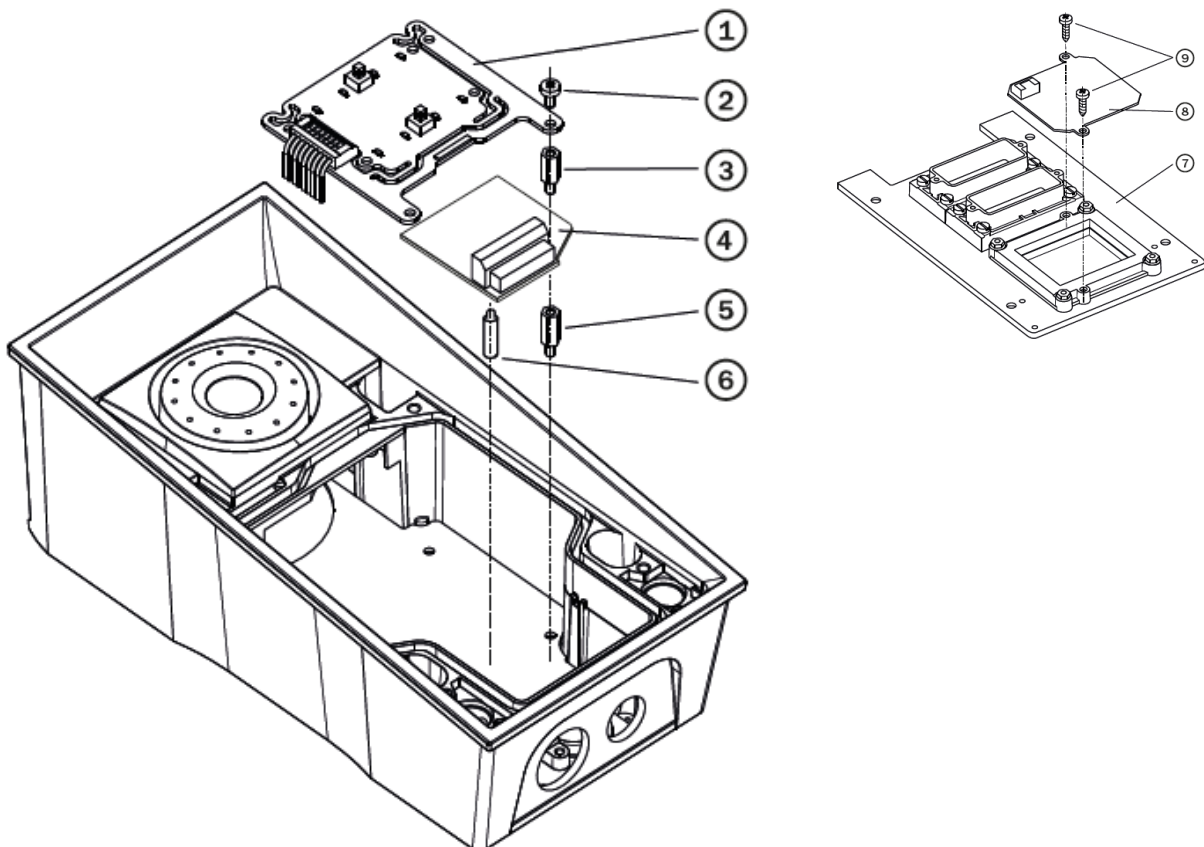
ATENCIÓN

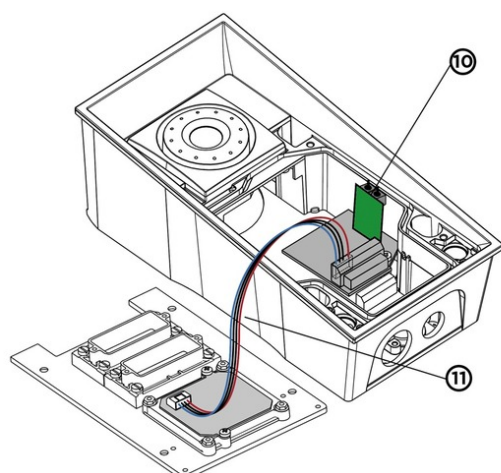
- Cuando se utiliza una bucle de inducción interno, no es posible insertar un lector de tarjetas RFID en el dispositivo.
- Si se instala simultáneamente un interruptor adicional y un interruptor de protección, ya no es posible instalar un bucle de inducción interno ni un lector de tarjetas RFID.
- Como alternativa, se puede conectar un módulo de ampliación de bucle inductivo para 2N IP Verso a través del conector VBUS.

El módulo es compatible con las unidades básicas:

- 9151301CRP
- 9151302CR

Instalación





1. Apague el dispositivo.
2. Retire el panel frontal (7) del dispositivo.
3. Monte la placa de la antena (8). Utilice los dos pernos adjuntos (9).
4. Conecte el cable (11) adjunto al conector en la placa de la antena.
5. Desmonte la placa con los botones (1). ¡No desconecte su cable!
6. Desmonte el poste distanciador inferior derecho (hay cuatro postes distanciadores en total).
7. El bucle de inducción viene acompañado con dos postes distanciadores plásticos cortos. Tome el más largo, de 12 mm de longitud. Fíjelo en la posición libre de la placa base.
8. Monte el soporte de plástico (6) adjunto en la placa del lector desde el lado inferior.
9. Coloque la placa del lector (4) en el conector en la placa base. Asegúrese de que el orificio para el tornillo está exactamente encima del poste distanciador.
10. Monte el poste distanciador metálico (3) restante, de 10,5 mm de longitud.
11. Vuelva a atornillar la placa con los botones (1) a su posición original, utilice sus tornillos.
12. En el caso de que quiera utilizar el interruptor de protección (para detectar la apertura no autorizada del dispositivo, como protección contra el robo), introduzca la placa del interruptor de protección (10) en el conector situado en la parte inferior derecha de la placa del interruptor (4). Debido a que el interruptor de protección comparte el contacto de activación y desactivación RELAY2, no podrá utilizar a la vez la salida RELAY2 y el interruptor de protección.
13. Conecte el cable de la antena (11) con su conector en la placa del lector (4).
14. Vuelva a colocar el panel frontal y apriete los cuatro tornillos.



NOTA

FAQ: [Tamper switch – Cómo conectarlo al intercomunicador 2N IP](#)

Configuración del módulo

La configuración de Wiegand/OSDP, de las salidas y del lector está descrita en el Manual de configuración. La configuración y el uso de las entradas, LED roja e interruptor de protección está descrita en el manual de Automatización.

Especificaciones técnicas

Compatible con tarjetas

N de referencia: 9151324 y 9151325	N de referencia: 9151324-S y 9151325-S
<p>Tarjetas RFID compatibles 125 kHz:</p> <ul style="list-style-type: none"> • EM4x02 • NXP HiTag2 	<p>Tarjetas RFID compatibles 125 kHz:</p> <ul style="list-style-type: none"> • EM4x02 • proxy oculto
<p>Tarjetas RFID compatibles 13,56 MHz:</p> <ul style="list-style-type: none"> • ISO14443A (MIFARE Classic, MIFARE Plus, MIFARE Mini, MIFARE Ultralight, MIFARE DESFire CSN) • PicoPass (HID iClass CSN, Picopass) • FeliCa (Standard, Lite) • ST SR (SR, SRI, SRIX) • My2N • 2N PICard 	<p>Tarjetas RFID compatibles 13,56 MHz:</p> <ul style="list-style-type: none"> • ISO14443A (MIFARE Classic, MIFARE Plus, MIFARE Mini, MIFARE Ultralight, MIFARE DESFire CSN) • PicoPass (HID iClass CSN, Picopass) • FeliCa (Standard, Lite) • ST SR (SR, SRI, SRIX) • HID PAC (HID SEOS, HID iClass SE, iClass SR, HID MIFARE DESFire with SIO, HID MIFARE Classic with SIO) • My2N • 2N PICard

Relay (SSR A, SSR B)

- Contacto NO máx. 30 V / 1 A AC/DC

Salida activa (OUT)

- 9,8 hasta 13,8 V DC según la alimentación (PoE: 11,6 V; adaptador: tensión de alimentación menos 0,4 V), hasta 400 mA

Entradas lógicas (IN1, IN2)

Modo activo – requiere alimentación externa (para IN1 unión JP1, los pines 3–4 están desconectados, para IN2 unión JP1, los pines 1–2 están desconectados)

- $U_{IN-ON} = \text{min. } +2,5 \text{ V}$
- $U_{IN-OFF} = \text{max. } +1,5 \text{ V}$
- $U_{IN \text{ max.}} = +48 \text{ V}$
- $I_{IN} (U_{IN} +48 \text{ V}) = \text{max. } 1 \text{ mA}$

Modo pasivo – requiere solo contacto externo (para IN1 unión JP1, los pines 3–4 están conectados, para IN2 unión JP1, los pines 1–2 están conectados)

- $U_{IN1} = \text{aproximadamente } 8,3 \text{ V}$
- $U_{IN2} = \text{aproximadamente } 2 \text{ V}$
- $I_{LOOP} = \text{aproximadamente } 0,5 \text{ mA}$

Salida de señalización

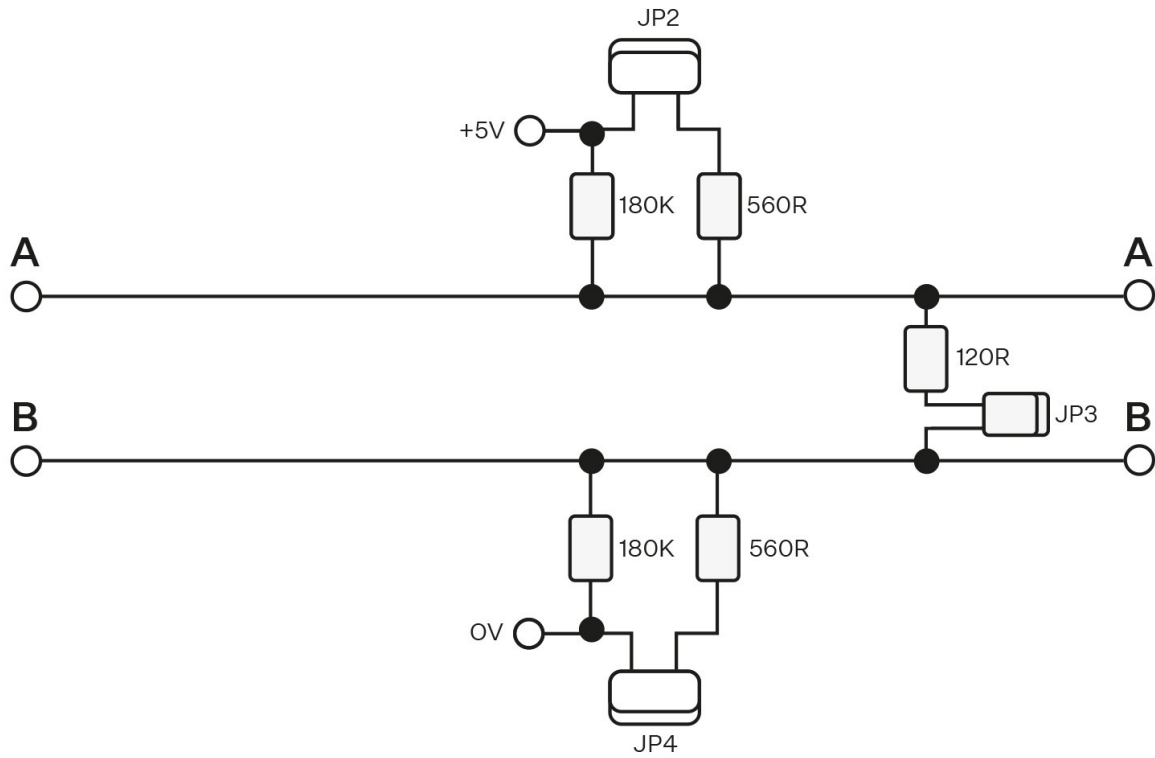
- LED roja interna debajo de la ventanita del panel frontal del intercomunicador

Fuente de alimentación

- Para el lector externo de las tarjetas RFID
- 12 V DC \pm 15% / 350 mA

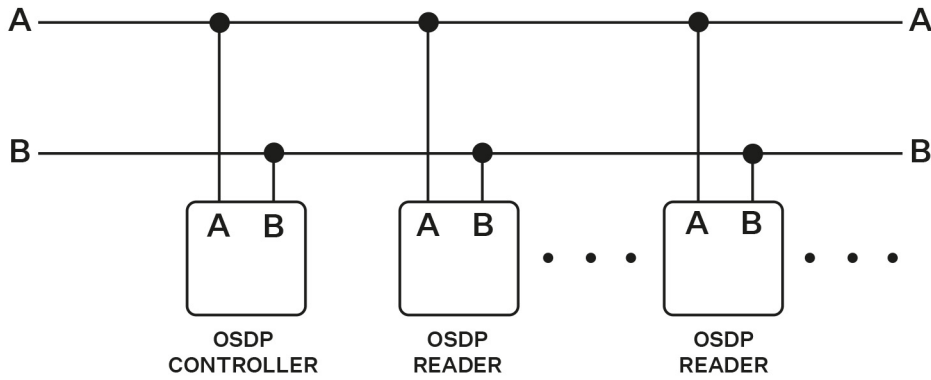
Interfaz OSDP

- OSDP reader (con software configurable)

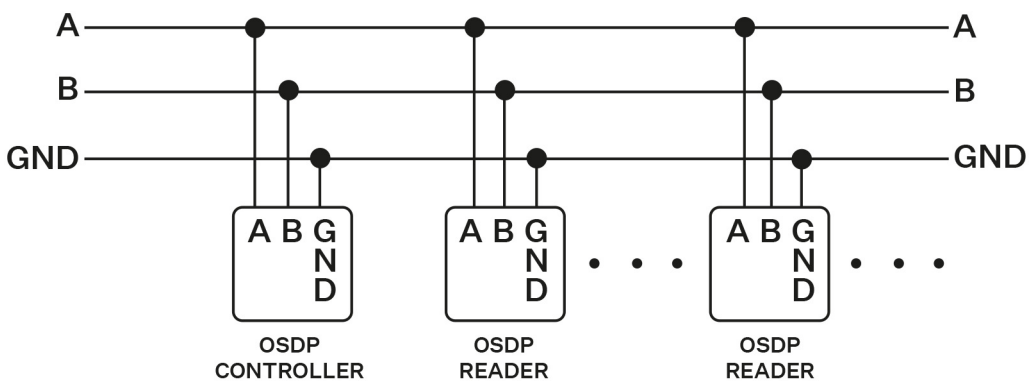


Recomendaciones de cableado

Esquema de conexión a dos hilos

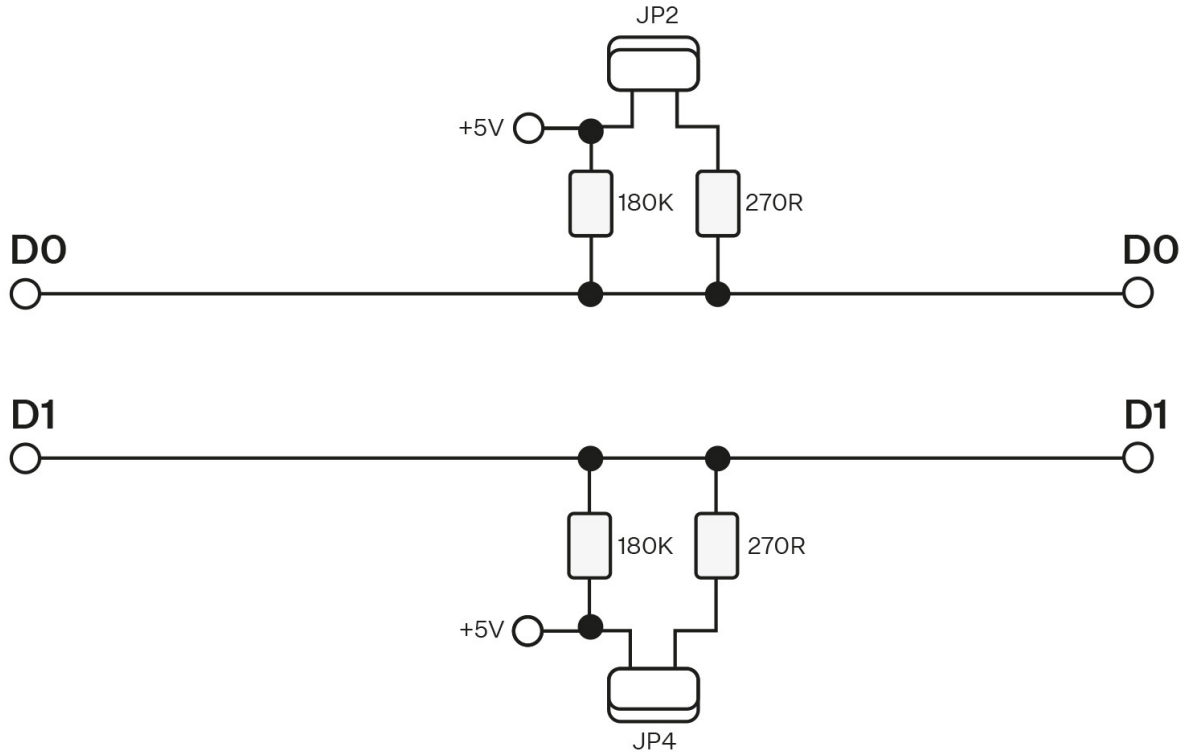


Esquema de conexión a tres hilos



Interfaz Wiegand

- Apagado / De entrada / De salida (según la configuración)



Recomendaciones de cableado

Diagrama de cableado del bus Wiegand recomendado, dispositivo 2N como receptor.

1. **2N IP Force 2.0**
2. Lector RFID externo

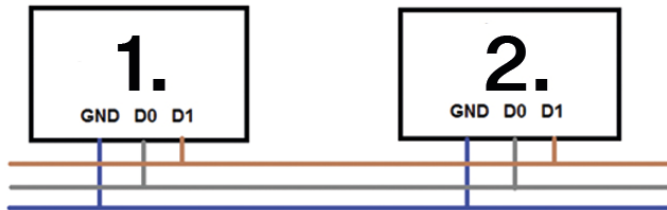
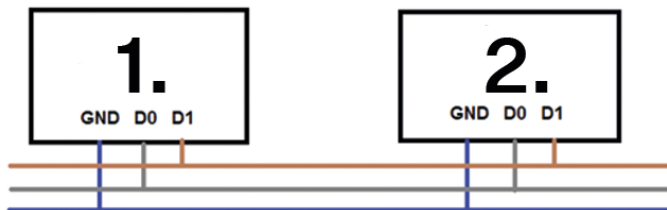


Diagrama de cableado de bus Wiegand recomendado, dispositivo 2N como transmisor.

1. Lector RFID externo
2. **2N IP Force 2.0**



Bucle de inducción interna

El bucle de inducción interna (No de referencia 9151321) es uno de los módulos de ampliación del intercomunicador **2N IP Force 2.0** que sirve a las personas con insuficiencia auditiva equipadas con un audífono especial que recibe el audio reproducido mediante el sensor del campo magnético.

Compatibilidad



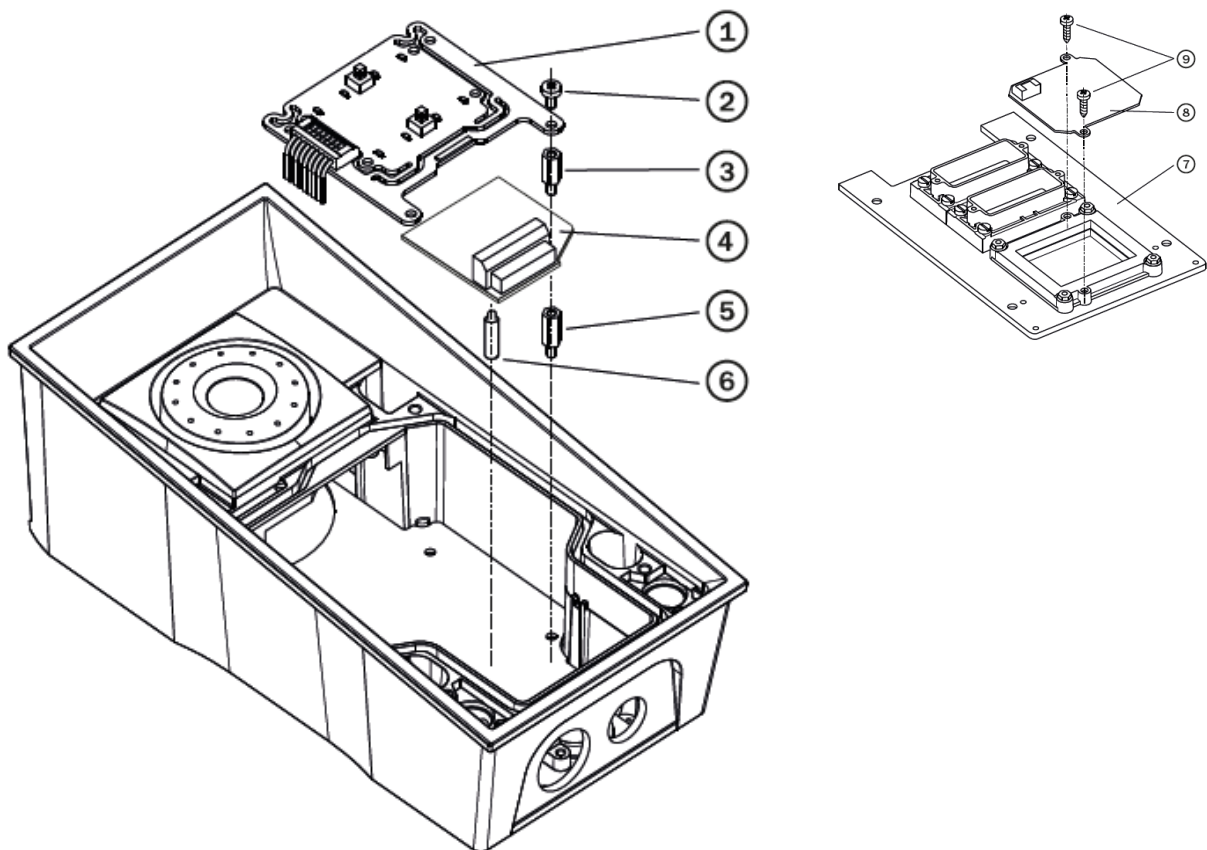
ATENCIÓN

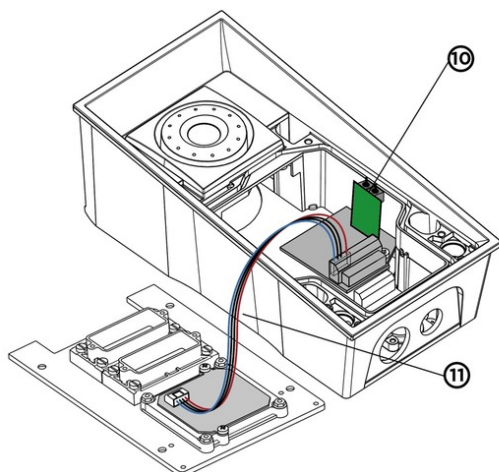
- Cuando se utiliza una bucle de inducción interno, no es posible insertar un lector de tarjetas RFID en el dispositivo.
- Si se instala simultáneamente un interruptor adicional y un interruptor de protección, ya no es posible instalar un bucle de inducción interno ni un lector de tarjetas RFID.
- Como alternativa, se puede conectar un módulo de ampliación de bucle inductivo para 2N IP Verso a través del conector VBUS.

El módulo es compatible con las unidades básicas:

- 9151301CRP
- 9151302CR

Instalación





1. Apague el dispositivo.
2. Retire el panel frontal (7) del dispositivo.
3. Monte la placa de la antena (8). Utilice los dos pernos adjuntos (9).
4. Conecte el cable (11) adjunto al conector en la placa de la antena.
5. Desmonte la placa con los botones (1). ¡No desconecte su cable!
6. Desmonte el poste distanciador inferior derecho (hay cuatro postes distanciadores en total).
7. El bucle de inducción viene acompañado con dos postes distanciadores plásticos cortos. Tome el más largo, de 12 mm de longitud. Fíjelo en la posición libre de la placa base.
8. Monte el soporte de plástico (6) adjunto en la placa del lector desde el lado inferior.
9. Coloque la placa del lector (4) en el conector en la placa base. Asegúrese de que el orificio para el tornillo está exactamente encima del poste distanciador.
10. Monte el poste distanciador metálico (3) restante, de 10,5 mm de longitud.
11. Vuelva a atornillar la placa con los botones (1) a su posición original, utilice sus tornillos.
12. En el caso de que quiera utilizar el interruptor de protección (para detectar la apertura no autorizada del dispositivo, como protección contra el robo), introduzca la placa del interruptor de protección (10) en el conector situado en la parte inferior derecha de la placa del interruptor (4). Debido a que el interruptor de protección comparte el contacto de activación y desactivación RELAY2, no podrá utilizar a la vez la salida RELAY2 y el interruptor de protección.
13. Conecte el cable de la antena (11) con su conector en la placa del lector (4).
14. Vuelva a colocar el panel frontal y apriete los cuatro tornillos.

Interruptor adicional

El interruptor adicional (No de referencia 9151010, 01350-001) sirve para ampliar el número de entradas/salidas.



ATENCIÓN

En el caso de montar el interruptor adicional no es posible instalar el lector interno de tarjetas RFID.

Propiedades

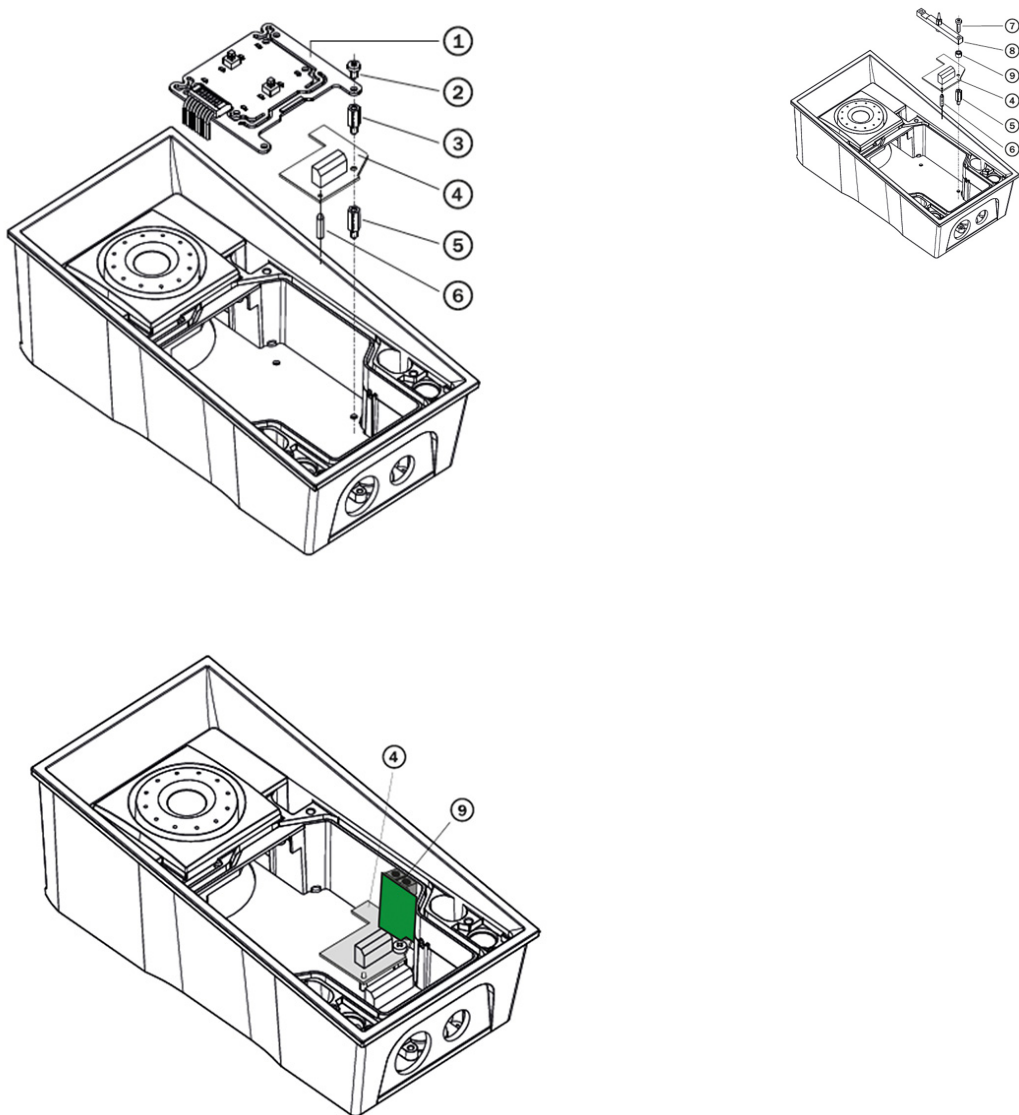
- El módulo del interruptor adicional para **2N IP Force 2.0** añade dos interruptores, una entrada lógica y un interruptor de protección (Tamper Switch) a la unidad principal.
- La finalidad del interruptor de protección es señalar cada apertura no autorizada del dispositivo (protección ante el robo, etc.). Se recomienda utilizar el interruptor de protección.



SUGERENCIA

FAQ: [Tamper switch – Cómo conectarlo al intercomunicador 2N IP](#)

Instalación



1. Apague el dispositivo.

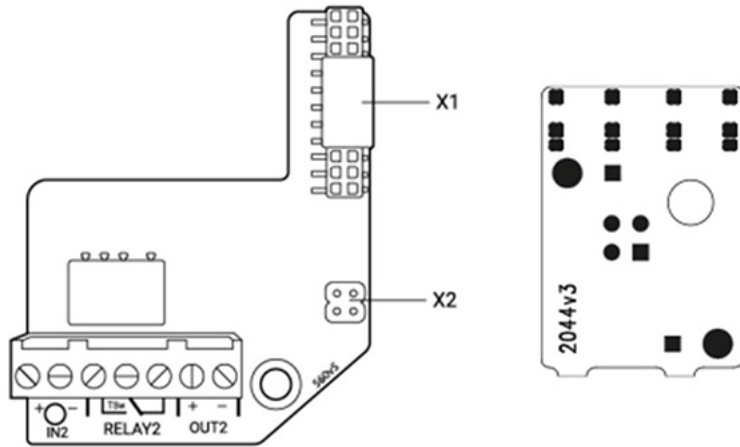
2. Retire el panel frontal del dispositivo.
3. Según su modelo:
 - a. En el caso de que esté montando el interruptor en un modelo con dos etiquetas para nombre, desmonte la placa del circuito impreso para los botones (1) y desmonte el poste distanciador inferior derecho (hay cuatro postes distanciadores en total).
 - b. En el caso de que esté montando el interruptor en un modelo con teclado, saque el teclado del soporte. Desmonte el soporte del teclado que se encuentra a la derecha - viga con púa (8) – memorice su posición. Desmonte el poste distanciador inferior derecho. No desconecte el cable del teclado.
 - c. En el caso de que esté montando el interruptor en un modelo distinto, que no son los dos mencionados anteriormente en los puntos 3a y 3b superiores, desmonte el tornillo inferior derecho de la placa básica.
4. Atornille el poste distanciador (5) adjunto de 12 mm de longitud en la posición liberada en la placa básica.
5. Monte el soporte de plástico (6) adjunto en la placa del interruptor desde el lado inferior.
6. Coloque la placa del interruptor (4) en el conector en la placa básica. Asegúrese de que el orificio para el tornillo está exactamente encima del poste distanciador.
7. Según su modelo:
 - a. En el caso de que esté montando el interruptor en un modelo con dos etiquetas para nombre, monte la placa del interruptor con el poste distanciador adjunto de 10,5 mm de longitud (3) y vuelva a instalar la placa del circuito impreso para los botones (1).
 - b. En el caso de que esté montando el interruptor en un modelo con teclado, vuelva a instalar la viga (8) del soporte del teclado (la púa está arriba). Introduzca el sellado adjunto (9) de 4,5 mm de longitud entre la viga y la placa del interruptor y fíjelo con el tornillo adjunto (7) de 15 mm de longitud.
 - c. En el caso de que esté montando el interruptor en un modelo distinto, que no son los dos mencionados anteriormente en los puntos 7a y 7b, fije la placa del interruptor con el tornillo original (2) de 6 mm de longitud.
8. En el caso de que quiera utilizar el interruptor de protección, introduzca la placa del interruptor de protección (9) en el conector situado en la parte inferior derecha de la placa del interruptor (4). Debido a que el interruptor de protección comparte el contacto de activación y desactivación RELAY2, no podrá utilizar a la vez la salida RELAY2 y el interruptor de protección.
9. Vuelva a colocar el panel frontal y apriete los cuatro tornillos.

Configuración del módulo

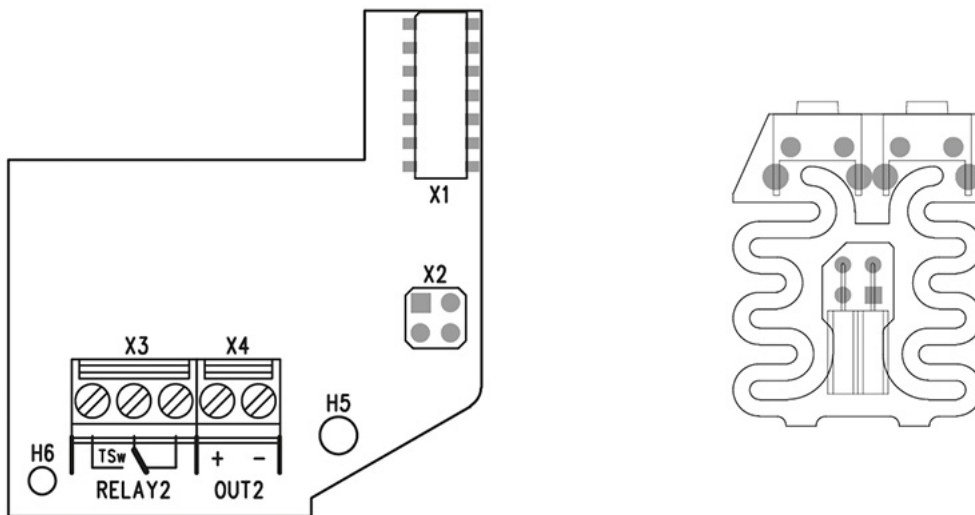
La configuración del módulo está descrita en el Manual de configuración.

Conexión

Versión 5



Versión 4 e inferior



Relé de seguridad

Relé de seguridad (9159010, 01386-001) sirve para aumentar la seguridad entre dispositivos **2N IP Force 2.0** y cerradura eléctrica conectada. El relé de seguridad aumenta considerablemente la seguridad de la cerradura eléctrica conectada, ya que evita que la cerradura se desbloquee al forzar el dispositivo.



SUGERENCIA

PREGUNTAS

TES: [Relé de seguridad 2N: descripción del dispositivo y uso con intercomunicadores IP 2N](#)

MÁS

FRECUEN-

Especificaciones

interruptor pasivo	contacto de salida y contacto de apertura, máx. 30 V / 1 A AC/DC
--------------------	--

Salida conmutada	<ul style="list-style-type: none"> • Al alimentar el relé de seguridad desde el dispositivo, en la salida hay disponibles de 8 a 12 V CC dependiendo de la fuente de alimentación, 400 mA CC. • adaptador : voltaje de fuente menos 2 V • Cuando se alimenta el relé de seguridad desde una fuente externa, hay disponible 12 V / 700 mA CC en la salida.
------------------	--

Dimensiones	66,5 x 32,5 x 20,5mm
-------------	----------------------

Masa	24 gramos
------	-----------

Conectores e instalación

El relé de seguridad se instala entre el dispositivo (fuera de la zona segura) y la cerradura eléctrica (en la zona segura). El relé de seguridad incluye un relé que solo se puede activar cuando se detecta una tarjeta de acceso válida o un código de desbloqueo válido en la unidad.

Se instala un relé de seguridad en un cable de dos hilos entre el dispositivo y una cerradura eléctrica en el área a asegurar (normalmente detrás de una puerta). El relé se alimenta y controla mediante un cable de dos hilos y, por tanto, se puede añadir a una instalación existente. Gracias a sus dimensiones compactas, el dispositivo se puede instalar en una caja de instalación estándar.

El relé de seguridad está diseñado con orificios para el anclaje a la superficie. Se recomienda utilizar el tornillo de 3 mm de diámetro con cabeza de lente de 6 mm de diámetro. ¡El uso de la cabeza avellanada puede causar daños irreversibles de la cubierta de plástico!

Conecte el relé de seguridad a la unidad de acceso de la siguiente manera:

- a la salida activa (Salida activa).

Conecte la cerradura eléctrica al Relé de Seguridad de la siguiente manera:

- a la salida conmutada,

- a una salida pasiva en serie con una fuente de alimentación externa.

El relé también admite un botón de salida conectado a los terminales 'PB' y '- 2N IP intercom'. Cuando se presiona el botón de salida, la salida se activa durante 5 segundos.

<https://www.youtube.com/embed/ardukvQzw5A>

Señalización de estado

LED verde	LED rojo	Estado
parpadea	no se enciende	Modo operativo
brilla	no se enciende	Salida activada
parpadea	parpadea	Modo de programación – esperando la inicialización
brilla	parpadea	Error: se introdujo un código incorrecto

Configuración

1. Conecte el relé de seguridad a la salida de seguridad del dispositivo configurada correctamente. La configuración se describe en el manual de configuración. Asegúrese de que al menos un LED esté encendido o parpadeando.
2. Mantenga presionado el botón RESET durante 5 segundos en el relé para poner el dispositivo en modo de programación (los LED rojo y verde parpadean).
3. Activar el interruptor de salida con teclado, teléfono, etc. El primer código enviado desde la unidad de acceso será almacenado en memoria y considerado válido. Después de la inicialización del código, el relé cambia al modo de funcionamiento (el LED verde parpadea).



ATENCIÓN

En el caso de restaurar la configuración original de fábrica en un dispositivo con versión de firmware 2.18 o superior, el Relé de Seguridad debe reprogramarse de acuerdo con el procedimiento anterior.

Finalización de la instalación

1. Tras conectar todos los conductores revise el apriete de los pasacables, en el caso de utilizarlos, y la introducción de la terminación RJ-45 en el conector en la placa.
2. Coloque con cuidado el panel frontal. Si está instalando la versión con cuatro botones, preste atención a que los conectores estén en la posición correcta y asegúrese de que los conductores dentro del dispositivo estén tendidos de manera que quede espacio para esta placa. Al apretar bien los cuatro tornillos, el panel se hunde aproximadamente 1 mm más, hasta apoyarse directamente en el chasis metálico. Para apretar los tornillos puede usar la llave incluida (Torx 20). Respete el par de apriete máximo de 1,5 Nm.



AVISO

- El dispositivo correctamente instalado es resistente al agua. Una mala instalación puede derivar en la falta de estanqueidad del dispositivo. La penetración del agua puede dañar los componentes electrónicos.
- **2N IP Force 2.0** está construido con tornillos de acero inoxidable. ¡En caso de su pérdida, si usted utiliza otros tornillos, existe el riesgo de corrosión que podría arruinar el aspecto alrededor del tornillo!

Etiquetas de nombre

Impresión de etiquetas con nombres

1. Con cada dispositivo se incluye una hoja de película translúcida. Imprímelo en una impresora láser.
2. Recorte la película impresa e inserte las descripciones en las etiquetas. En cada etiqueta está introducida una película sobre la que, en caso de necesidad, se puede escribir a mano utilizando un rotulador permanente y resistente al agua.



SUGERENCIA

La plantilla para imprimir etiquetas individuales se encuentra en 2N.com, en la sección [Soporte & Centro de descargas](#).

•

Inserción/sustitución de etiquetas con nombres

La ventaja de **2N IP Force 2.0** es el acceso intuitivo y sencillo a las etiquetas de identificación. Durante la sustitución no hace falta retirar el panel frontal y no hay riesgo de extravío de los componentes.

1. Afloje el tornillo de la etiqueta con nombre, puede usar la llave adjunta. La ventanilla de la etiqueta con nombre se puede abrir como una pequeña puerta. Sin embargo, el tornillo aflojado no se caerá.
2. Extraiga la etiqueta utilizada o vacía, introduzca la etiqueta con texto.
3. Cierre la ventanilla de la etiqueta con nombre, apriete el tornillo con la fuerza proporcional.
4. Compruebe el funcionamiento del botón ("efecto clic"): si al presionar el botón no hace clic (es decir, con el movimiento de aprox. 0,5 mm), la etiqueta introducida es demasiado gruesa o, al contrario, demasiado fina. El botón debe hacer clic incluso cuando lo presionamos en el extremo izquierdo o derecho.

Pegatinas táctiles

Se incluyen pegatinas táctiles especiales con superficie en relieve. Estos adhesivos ayudan a las personas con deficiencias visuales a reconocer los controles básicos del aparato.

Recomendamos colocar la pegatina en el botón principal de marcación rápida. Coloque la pegatina en el borde del botón y ajuste el texto de la etiqueta según sea necesario para que sea legible y no quede oculto por la pegatina.



NOTA

Limpe la superficie del aparato de polvo y suciedad antes de colocar el adhesivo.

una guía rápida

Acceso a la configuración del dispositivo a través de la web

La configuración del dispositivo **2N IP Force 2.0** se realiza a través de una interfaz de configuración basada en web a la que se puede acceder desde un navegador web.



Para poder acceder a la interfaz hay que conocer la dirección IP del dispositivo o el nombre de dominio del dispositivo. El dispositivo debe estar conectado a la red IP local y debe estar alimentado.

También se puede acceder a la interfaz de configuración basada en web desde el portal My2N conectado o desde la herramienta de configuración 2N Access Commander.

Inicio e sesión en la interfaz de web de configuración

1. Inicie su navegador de Internet.
2. Introduzca la dirección IP del dispositivo o el nombre de dominio del dispositivo (consulte el capítulo [Encontrar dispositivos en la red](#)).
3. En el caso de que no disponga del certificado para la dirección IP, es posible que aparezca una advertencia sobre que el certificado de seguridad no es válido. En tal caso hay que confirmar que quiere pasar a la interfaz de web de configuración.
4. Aparecerá la pantalla de inicio de sesión.
5. Ingrese su información de inicio de sesión.
Las credenciales predeterminadas son:
 - Nombre de usuario: **Admin**
 - Contraseña: **2n**
6. Tras el primer inicio de sesión cambie la contraseña.

Acceso desde 2N Access Commander

1. Inicie sesión en la interfaz Access Commander.
2. Vaya a  Dispositivos.
3. Para el dispositivo seleccionado, pulse .

Cambio de contraseña

Debe cambiar la contraseña predeterminada para acceder completamente a las funciones de la interfaz de configuración web. No puede configurar el dispositivo sin cambiar la contraseña predeterminada.



SUGERENCIA

Se recomienda utilizar una contraseña que sea difícil de descifrar. No se recomienda utilizar nombres, nombres de lugares o cosas en la contraseña, especialmente aquellos que tienen una conexión directa con el usuario.

Para una mayor seguridad de la contraseña, recomendamos:

- utilizar un generador de contraseñas aleatorias,
- longitud de la contraseña de al menos 12 caracteres,
- una combinación de diferentes caracteres de diferentes conjuntos de caracteres (por ejemplo, letras minúsculas/mayúsculas, números, caracteres especiales, etc.).

Navegadores recomendados

La interfaz de configuración web está optimizada para navegadores basados en Chrome (como Google Chrome, Microsoft Edge u Opera). Al utilizar otros navegadores, puede haber ligeras diferencias de funcionalidad en el aspecto de la interfaz.

Encontrar la dirección IP del dispositivo

La dirección IP del dispositivo se puede encontrar de las siguientes maneras:

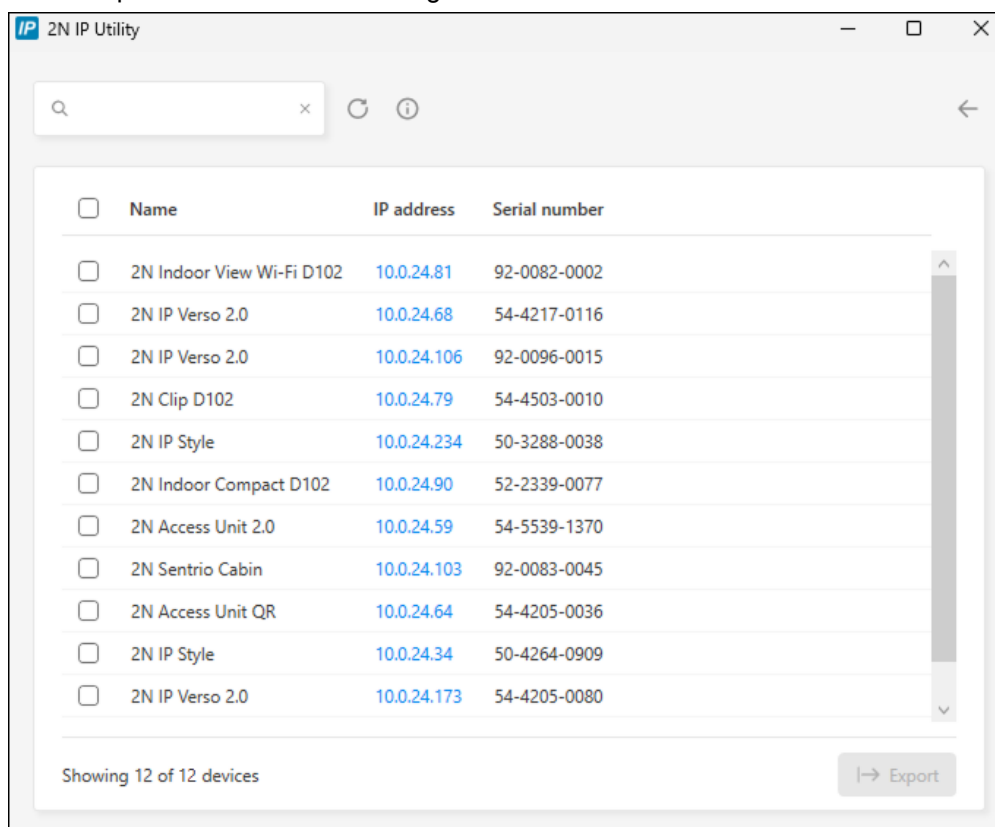
- Usando una aplicación disponible gratuitamente 2N IP Utility.
- Usando el botón de marcación rápida.

Encontrar la dirección IP usando 2N IP Utility

Para averiguar la dirección IP de un dispositivo 2N de su red local, utilice la utilidad 2N IP Utility. La aplicación 2N IP Utility se puede descargar de las páginas web [2N.com](https://www.2n.com). Para la instalación es necesario tener instalado Microsoft .NET Framework 4.7.2.

1. Ejecute el instalador 2N IP Utility.
2. El asistente de instalación lo guía a través del proceso de instalación.
3. Después de instalar la aplicación 2N IP Utility ejecute la aplicación desde el menú Inicio del sistema operativo Microsoft Windows.

Después de iniciarse, la aplicación comenzará a buscar automáticamente en la red local todos los dispositivos 2N y AXIS que tengan una dirección IP asignada por DHCP o configurada estáticamente. Estos dispositivos se mostrarán luego en la tabla.



The screenshot shows the 2N IP Utility application window. At the top, there is a search bar and navigation icons. Below is a table with 12 rows, each representing a discovered device. The table has three columns: Name, IP address, and Serial number. Each row starts with a checkbox. At the bottom of the window, it says 'Showing 12 of 12 devices' and there is an 'Export' button.

<input type="checkbox"/>	Name	IP address	Serial number
<input type="checkbox"/>	2N Indoor View Wi-Fi D102	10.0.24.81	92-0082-0002
<input type="checkbox"/>	2N IP Verso 2.0	10.0.24.68	54-4217-0116
<input type="checkbox"/>	2N IP Verso 2.0	10.0.24.106	92-0096-0015
<input type="checkbox"/>	2N Clip D102	10.0.24.79	54-4503-0010
<input type="checkbox"/>	2N IP Style	10.0.24.234	50-3288-0038
<input type="checkbox"/>	2N Indoor Compact D102	10.0.24.90	52-2339-0077
<input type="checkbox"/>	2N Access Unit 2.0	10.0.24.59	54-5539-1370
<input type="checkbox"/>	2N Sentries Cabin	10.0.24.103	92-0083-0045
<input type="checkbox"/>	2N Access Unit QR	10.0.24.64	54-4205-0036
<input type="checkbox"/>	2N IP Style	10.0.24.34	50-4264-0909
<input type="checkbox"/>	2N IP Verso 2.0	10.0.24.173	54-4205-0080

4. Seleccione de la lista el dispositivo que desea configurar y haga clic con el botón izquierdo del ratón. Se abrirá la parte derecha de la ventana de configuración web.



SUGERENCIA

- También se puede acceder a la interfaz de configuración web a través del botón **Abrir en navegador externo**, que permite abrir la interfaz en una ventana independiente del navegador.
- Pulse sobre un dispositivo de la lista para ver información detallada. Pulse el botón **IP settings** para cambiar la dirección IP introduciendo la dirección IP estática deseada o activando DHCP.
- La aplicación también le permite exportar los dispositivos seleccionados a un archivo CSV. En primer lugar, seleccione el dispositivo marcando las casillas de cada dispositivo de la lista y, a continuación, utilice el botón **Exportar** que aparece en la parte inferior de la ventana. El archivo exportado contendrá el nombre, la dirección IP y el número de serie de los dispositivos seleccionados.

Las credenciales predeterminadas son:

Nombre de usuario: **Admin**

Contraseña: **2n**

Después de iniciar sesión por primera vez, debes cambiar tu contraseña inmediatamente.



SUGERENCIA

Se recomienda utilizar una contraseña que sea difícil de descifrar. No se recomienda utilizar nombres, nombres de lugares o cosas en la contraseña, especialmente aquellos que tienen una conexión directa con el usuario.

Para una mayor seguridad de la contraseña, recomendamos:

- utilizar un generador de contraseñas aleatorias,
- longitud de la contraseña de al menos 12 caracteres,
- una combinación de diferentes caracteres de diferentes conjuntos de caracteres (por ejemplo, letras minúsculas/mayúsculas, números, caracteres especiales, etc.).

Encontrar la dirección IP usando el botón de marcación rápida

Para encontrar la dirección IP de **2N IP Force 2.0**, proceda de la siguiente manera:

1. Conecte el dispositivo a la red eléctrica (si ya está conectado, desconéctelo y vuelva a conectarlo).
2. Pulse 5 veces el botón de marcación rápida de la unidad principal.
3. El dispositivo lee su dirección IP.



NOTA

- Si la dirección es 0.0.0.0, significa que el dispositivo no ha obtenido la dirección IP del servidor DHCP.
- Por motivos de seguridad se puede introducir la secuencia de los botones dentro de un máximo de treinta segundos a partir de la señal acústica. Entre cada pulsado puede haber una pausa no superior a 2 s.

Conmutación de la dirección IP estática y dinámica de un dispositivo mediante el botón de marcación rápida

Para restablecer los parámetros de red y cambiar los modos de configuración de red del dispositivo entre la dirección IP estática (DHCP desactivado) y la dirección IP dinámica (DHCP desactivado), proceda de la siguiente manera:

1. Conecte el dispositivo a la red eléctrica (si ya está conectado, desconéctelo y vuelva a conectarlo).
2. Pulse 15 veces el primer botón de marcación rápida de la unidad principal.



NOTA

Cuando se configura la dirección estática, se restablecen los siguientes valores por defecto de los parámetros básicos de la red:

- Dirección IP: 192.168.1.100
- Máscara de red: 255.255.255.0
- Portal inicial: 192.168.1.1

Actualización del firmware

Las nuevas versiones del firmware están disponibles en el servidor de actualización. Si la interfaz de configuración web no tiene acceso a la Internet pública, es posible cargar el archivo de firmware manualmente en el dispositivo.



NOTA

Las actualizaciones del firmware no son automáticas. Para garantizar la integridad del sistema y eliminar fallos involuntarios, todas las actualizaciones deben ser confirmadas manualmente o iniciadas por el usuario. Antes de realizar cualquier actualización, consulte las notas de la nueva versión y verifique la compatibilidad con su infraestructura actual.

Obtener el firmware del servidor de actualización



ATENCIÓN

En la versión 3.0.0, las actualizaciones del firmware desde el servidor de actualización sólo están disponibles desde la versión anterior de la interfaz web.

- a. En la cabecera de la interfaz de configuración web, haga clic en **Ir a la interfaz antigua**.

1. Vaya a **Sistema > Mantenimiento > pestaña Firmware**.
2. Haga clic en **Buscar actualizaciones**.
3. Cuando una actualización está disponible, se cargan sus notas de publicación. Para iniciar la actualización, haga clic en **Actualización** en la cabecera de la ventana.

4. Una vez que el firmware se ha cargado correctamente, el aparato se reinicia automáticamente. Tras el reinicio el dispositivo está plenamente disponible con un nuevo firmware. La actualización del firmware no afecta a la configuración.

Carga de nuevo firmware desde el almacenamiento

1. Vaya a **Sistema > Mantenimiento > pestaña Firmware**.
2. Haga clic en **Cargar Firmware**.
3. En el cuadro de diálogo que se abre, seleccione un archivo de su propio repositorio.
4. Confirme la carga del archivo pulsando en **Cargar**.
El dispositivo verifica el archivo de firmware y no permite cargar un archivo incorrecto o dañado.
5. Una vez que el firmware se ha cargado correctamente, el aparato se reinicia automáticamente. Tras el reinicio el dispositivo está plenamente disponible con un nuevo firmware. La actualización del firmware no afecta a la configuración.

Reiniciar el dispositivo

El dispositivo se puede reiniciar:

- desconectando el dispositivo de la fuente de alimentación
- utilizando la interfaz de configuración web.



NOTA

Una vez reiniciado el dispositivo, no se produce ningún cambio en la configuración establecida.

Reiniciar el dispositivo usando la interfaz de configuración web

1. Abra la interfaz de configuración web.
2. Ir a **Sistema > Mantenimiento**.
3. Prensar **Reinicia el dispositivo** en el encabezado de la página.

Restablecer los ajustes de fábrica mediante el botón RESET

La restauración de la configuración de fábrica del dispositivo mediante la configuración de software se realiza en la sección Sistema > Mantenimiento mediante la restauración de la configuración predeterminada.

Para restablecer los valores de fábrica del dispositivo **2N IP Force 2.0** siga el procedimiento a continuación:

Restaurar a la configuración de fábrica

1. Desconecte el dispositivo de la fuente de alimentación.
2. Mantenga presionado el botón CONTROL (CTRL).
 - a. Mientras mantiene presionado el botón vuelva a conectar el dispositivo a la alimentación.
3. Después de 5 segundos suelte el botón.



ATENCIÓN

En el caso de alimentación del dispositivo desde una fuente externa mediante bornes se restablecerá la configuración de fábrica solo en el caso de que esté desconectado también de la red LAN.



ATENCIÓN

En caso de un restablecimiento de fábrica en un dispositivo con versión de firmware 2.18 o superior, el relé de seguridad 2N debe reprogramarse de acuerdo con el procedimiento en [Relé de seguridad \(p. 62\)](#).

Control del dispositivo

2N IP Force 2.0 es un intercomunicador que permite:

- llamar a otros dispositivos
 - mediante botones de marcación rápida
 - introduciendo el número de teléfono
- aceptar y rechazar llamadas entrantes
- activación del interruptor (por ej. abertura de la puerta, control del ascensor etc.)
El dispositivo actúa como un intermediario de autorización que verifica los derechos de acceso del usuario y, si al usuario se le permite el acceso según la configuración, activa el interruptor. Es posible cambiar, por ejemplo, la apertura de puertas, el control del ascensor u otros.

El dispositivo se puede controlar según la variante de producto seleccionada:

- usando tarjetas y chips RFID: conectando la tarjeta o el chip al dispositivo,
- usando tecnología NFC,
- mediante código QR
- introduciendo un código de acceso numérico en el teclado

resolución de problemas

Los problemas tratados con mayor frecuencia encontrará en las páginas <https://www.2n.com/faqs>.

Parámetros técnicos

Tipos de energía

PoE IEEE PoE+ 802.3at (Class 4–25,5 W)

Fuente externa 12 V / CC

Protocolo de señalización

SIP UDP, TCP, TLS

Botones

Diseño de botones Botones transparentes con retroiluminación blanca y placa de identificación reemplazable.

Número de botones 1, 2 o 4

Teclado numérico Opcionalmente

Audio

Micrófono 2 integrados

Amplificador 10W / 4 Ω (class D)

Vocero 10 W

Nivel de presión sonora (SPL máx.) 94 dB (para 1 kHz a una distancia de 1 m)

Parámetros técnicos

Audio

Control del volumen Ajustable, con modo adaptativo automático.

Duplex completo Sí (AEC)

flujo de audio

Protocolos • RTP

Códecs y ancho de banda utilizados

- G.711 (PCMA, PCMU): 64 kbps (con encabezados de 85,6 kbps)
- G.729: 16 kbps (con encabezados de 29,6 kbps)
- G.722 – 64 kbps (con encabezados de 85,6 kbps)
- L16/16kHz – 256 kbps (con encabezados de 277,6 kbps)

Cámara

Sensor 1/3" CMOS de color

resolución JPEG Hasta 2592 × 1944

Resolución de video 2560 × 1920

Cuadros por segundo 30 fps

Sensibilidad del sensor 14000 e⁻/Lux-sec

Ángulo de visión 133° (H), 112° (V)

Iluminación infrarroja Sí

Sensibilidad del sensor sin iluminación IR 0,1 lux ± 20%

Distancia focal 1,935 mm

Parámetros técnicos

Video en directo

Protocolos	<ul style="list-style-type: none">• RTP• RTSP• SRTP• HTTP
Códecs para transmisión ONVIF/ RTSP	<ul style="list-style-type: none">• H.264• H.265• MJPEG
Funciones de la cámara IP	Sí - perfiles compatibles: <ul style="list-style-type: none">• ONVIF v2.4 profil S• ONVIF Profile T

Interfaz

POSTERIOR	10/100BASE-TX con Auto-MDIX, RJ-45
Cableado recomendado	Cat6 (MPTL)
Protocolos soportados	SIP2.0, SIPS, DHCP opt. 66, SMTP, SNMP, TR069, 802.1x, RTSP, RTP, SRTP, TFTP, HTTP, HTTPS, Syslog, ONVIF
interruptor pasivo	SSR NO, máx. 30 V / 1A AC/DC
Salida de conmutación activa	8 a 12 V CC dependiendo de la fuente de alimentación, 600 mA máx. <ul style="list-style-type: none">• PoE: 10V• adaptador: voltaje de fuente -2 V

Parámetros mecánicos

Cubrir	Robusta fundición de aluminio
	Color <ul style="list-style-type: none">• negro metálico, semi-mate (no forma parte del sistema RAL)

Parámetros mecánicos

Panel frontal	Fundición de aluminio • Fibra de vidrio FR4
Cuerpo material	
Cuerpo material	ADC12 ALUMINIUM
Dimensiones del dispositivo	217 × 109 × 83 mm
Masa	2 kg
Temperatura de funcionamiento	-30 °C a 55 °C
Humedad relativa de funcionamiento	10 a 95% (sin condensación)
Temperatura de almacenamiento	-40 °C a 70 °C
Altitud recomendada	hasta 2000 metros
Nivel de cobertura	IP69
Nivel de resistencia	• Marco: IK10 • Cámara: IK08 • Panel frontal: IK08

Instrucciones y advertencias generales

Antes de utilizar este producto, lea atentamente este manual de instrucciones y siga las instrucciones y recomendaciones contenidas en el mismo.

Si el producto se utiliza de una manera distinta a la especificada en este manual, el producto podría funcionar mal o dañarse o destruirse.

El fabricante no asume ninguna responsabilidad por los daños causados por el uso del producto de forma distinta a la especificada en este manual, es decir, en particular por su uso incorrecto, incumplimiento de las recomendaciones y advertencias.

Cualquier otro uso o conexión del producto, aparte de los procedimientos y conexiones especificados en el manual, se considera incorrecto y el fabricante no se hace responsable de las consecuencias provocadas por tales acciones.

El fabricante no es responsable por daños o destrucción del producto causada por ubicación inadecuada, instalación, operación incorrecta o uso del producto contrario a este manual de instrucciones.

El fabricante no se hace responsable del mal funcionamiento, daño o destrucción del producto como consecuencia de una sustitución no profesional de piezas o como consecuencia del uso de repuestos no originales.

El fabricante no es responsable de la pérdida o daño del producto debido a desastres naturales u otros efectos de las condiciones naturales.

El fabricante no se hace responsable de los daños que sufra el producto durante su transporte.

El fabricante no ofrece ninguna garantía contra pérdida o daño de datos.

El fabricante no asume ninguna responsabilidad por daños directos o indirectos causados por el uso del producto en violación de estas instrucciones o su falla como resultado del uso del producto en violación de estas instrucciones.

Al instalar y utilizar el producto se deben observar los requisitos legales o lo dispuesto en normas técnicas para la instalación eléctrica. El fabricante no es responsable de los daños o destrucción del producto ni de ningún daño causado al cliente si el producto se manipula en violación de las normas establecidas.

El cliente está obligado a garantizar la seguridad del software del producto por su propia cuenta. El fabricante no se hace responsable de los daños causados por una seguridad insuficiente.

El cliente está obligado a cambiar la contraseña de acceso al producto inmediatamente después de la instalación. El fabricante no se hace responsable de los daños que surjan en relación con el uso de la contraseña de acceso original.

El fabricante tampoco se hace responsable de los costes adicionales incurridos por el cliente en relación con la realización de llamadas a líneas con tarifa aumentada.

Directivas, leyes y reglamentos

2N IP Force 2.0 cumple con las siguientes pautas y regulaciones:

EU

- 2012/19/UE sobre residuos de aparatos eléctricos y electrónicos

- 2014/35/EU para equipos eléctricos para uso dentro de ciertos límites de voltaje
- 2014/53/UE para equipos de radio
- 2011/65/UE sobre la restricción del uso de determinadas sustancias peligrosas en aparatos eléctricos y electrónicos

Industria Canadá

Este dispositivo Clase B cumple con la norma canadiense ICES/NMB-003.

Incluye módulo IC RFID: 22140-NFC2F.

US

Incluye módulo RFID FCC ID: 2AQPZNFC2F.

FCC

Este equipo ha sido certificado para cumplir con los requisitos de un dispositivo digital de Clase B, de conformidad con la Parte 15 de las normas de la FCC.

NOTA: Estos requisitos están diseñados para proporcionar una protección razonable contra interferencias dañinas en una instalación residencial. Este equipo genera, usa y puede irradiar energía de radiofrecuencia y, si no se instala y usa de acuerdo con las instrucciones, puede causar interferencias dañinas en las comunicaciones por radio.

Sin embargo, no se puede garantizar que no se produzcan interferencias en una instalación determinada. Si este equipo causa interferencias dañinas en la recepción de radio o televisión, lo cual se puede determinar encendiendo y apagando el equipo, se recomienda al usuario que intente corregir la interferencia mediante una o más de las siguientes medidas:

- Redirigir o reubicar la antena o línea receptora.
- Aumente la distancia entre el dispositivo y el receptor.
- Conecte el dispositivo a la salida de un circuito de la red eléctrica diferente al que está conectado el receptor.
- Pida ayuda a su distribuidor o a un técnico experimentado en radio/TV.

Los cambios o modificaciones a esta unidad que no estén aprobados expresamente por la parte responsable del cumplimiento podrían anular la autoridad del usuario para operar este equipo.


Cumplimiento de la DDA:

Las instalaciones de 2N TELEKOMUNIKACE cumplen con la Ley de Discriminación por Discapacidad de 2005 (DDA) bajo las siguientes condiciones:


1. Los aparatos se montan de forma que su borde inferior quede entre 100 y 120 centímetros por encima del suelo.
2. Los dispositivos utilizan un teclado que tiene una protuberancia mecánica en el número 5.
3. Los dispositivos utilizan un bucle electromagnético como audífono.

Legislación de Tailandia

เครื่องโทรคมนาคมและอุปกรณ์นี้มีความสอดคล้องตามมาตรฐานหรือข้อกำหนดทางเทคนิคของ กสทช.


nab.

เครื่องวิทยุคมนาคมนี้ ได้รับยกเว้น ไม่ต้องได้รับใบอนุญาตให้มี ใช้ซึ่งเครื่องวิทยุคมนาคมหรือตั้งสถานีวิทยุคมนาคมตามประกาศ กสทช. เรื่อง เครื่องวิทยุคมนาคม และสถานีวิทยุคมนาคมที่ได้รับยกเว้นไม่ต้องได้รับใบอนุญาตวิทยุคมนาคมตามพระราชบัญญัติวิทยุคมนาคม พ.ศ. 2498

 **nab.** โทรคมนาคม
กำกับดูแลเพื่อประชาชน
Call Center 1200 (InSW)

Legislación de Japón

この装置は、クラス B 機器です。この装置は、住宅環境で使用この装置は、クラス B 機器です。この装置は、住宅環境で使用することを目的としていますが、この装置がラジオやテレビジョン受信機に近接して使用されると、受信障害を引き起こすことがあります。取扱説明書に従って正しい取り扱いをして下さい。
VCCI - B

本製品は、シールドネットワークケーブル(STP)を使用して接続してください。また適切に接地してください。

本製品は電気通信事業者（移動通信会社、固定通信会社、インターネットプロバイダ等）の通信回線（公衆無線 LAN を含む）に直接接続することができません。本製品をインターネットに接続する場合は、必ずルータ等を経由し接続してください。

Manejo de residuos eléctricos y pilas usadas.



Los aparatos eléctricos y las baterías usados no deben tirarse a los residuos municipales. ¡Una eliminación inadecuada podría dañar el medio ambiente!

Al final de su vida útil, lleve los aparatos eléctricos del hogar y las acumuladores usados retirados del aparato a puntos de recogida especiales o devuélvalos al vendedor o fabricante, quien velará por su tratamiento ecológico. La devolución es gratuita y no está vinculada a la compra de bienes adicionales. Los dispositivos entregados deberán estar completos.

No arroje las baterías al fuego, no las desmonte ni las cortocircuite.



2N IP Force 2.0 – Manual de instalación

© 2N Telekomunikace a. s., 2026

2N.com