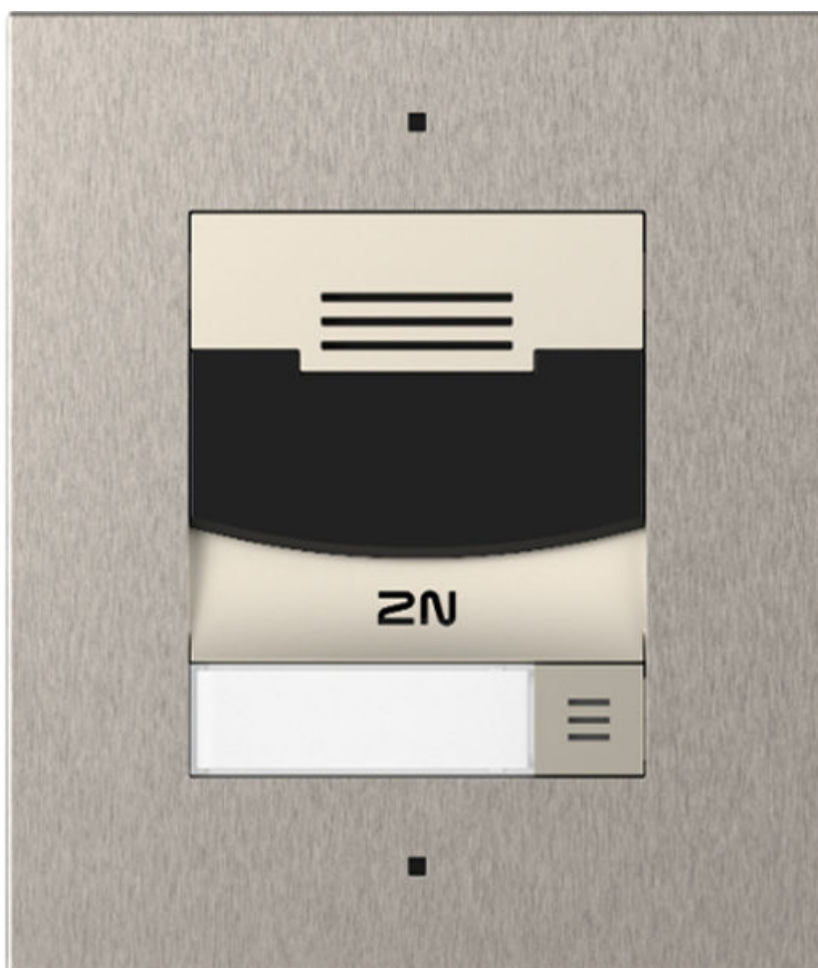




# 2N IP Solo

Manual de instalación



# Tabla de contenidos

<b>Símbolos y términos utilizados</b> .....	<b>4</b>
<b>Presentación de producto</b> .....	<b>5</b>
Propiedades básicas .....	5
Variantes de producto .....	6
Accesorios .....	7
Accesorios para la instalación .....	7
Módulos de expansión .....	8
Fuente de alimentación .....	9
Licencia .....	9
Otros accesorios .....	10
Comprobación del contenido del paquete. ....	15
<b>Instalación</b> .....	<b>17</b>
Instalación mecánica .....	17
Instalación empotrada .....	18
Instalación en superficie .....	20
instalacion electrica .....	24
Fuente de alimentación del dispositivo .....	24
Conectores de dispositivos .....	26
Conexión a la red local .....	31
Módulos principales y de expansión del dispositivo. ....	32
Proteccion al sobrevoltaje .....	34
Finalización de la instalación .....	37
Etiquetas de nombre .....	37
Pegatinas táctiles .....	38
<b>una guía rápida</b> .....	<b>40</b>
Acceso a la interfaz de configuración web .....	40
Nombre de dominio .....	40
dirección IP .....	40
Inicie sesión en la interfaz de configuración web .....	40
Navegadores recomendados .....	41
Configuración básica mediante hardware. ....	41
Reinicia el dispositivo .....	41
Encontrar la dirección IP usando hardware .....	41
Configuración de una dirección IP estática mediante el botón RESET .....	42
Configuración de una dirección IP dinámica mediante el botón RESET .....	42
Restablecer los ajustes de fábrica mediante el botón RESET .....	43
Encontrar la dirección IP del dispositivo .....	43
Encontrar la dirección IP usando 2N IP Utility .....	43
Encontrar la dirección IP usando hardware .....	45
Conmutación de la dirección IP estática y dinámica de un dispositivo mediante el botón de marcación rápida .....	45
Actualización del firmware .....	46
Reiniciar el dispositivo .....	46
Reiniciar el dispositivo usando el botón RESET .....	46
Reiniciar el dispositivo usando la interfaz de configuración web .....	46
Restablecer los ajustes de fábrica mediante el botón RESET .....	46
Restablecer los ajustes de fábrica mediante el botón RESET .....	47
Conexión de llamada .....	47
<b>Control del dispositivo</b> .....	<b>49</b>
Pictogramas LED .....	49
<b>Mantenimiento - limpieza</b> .....	<b>50</b>
<b>resolución de problemas</b> .....	<b>51</b>

<b>Parámetros técnicos .....</b>	<b>52</b>
<b>Instrucciones y advertencias generales .....</b>	<b>57</b>
Directivas, leyes y reglamentos .....	57
EU .....	57
Industria Canadá .....	58
US .....	58
Legislación de Tailandia .....	58
Manejo de residuos eléctricos y pilas usadas. ....	59

## Símbolos y términos utilizados.

Los siguientes símbolos y pictogramas se utilizan en el manual:



### **PELIGRO**

**Siga siempre** las recomendaciones aquí descritas para evitar daños personales.



### **AVISO**

**Siga siempre** las recomendaciones aquí descritas para evitar daños en los dispositivos.



### **ATENCIÓN**

**Información importante** para el correcto funcionamiento del sistema.



### **SUGERENCIA**

**Información útil** para la funcionalidad rápida y eficiente.



### **NOTA**

Procedimientos y consejos para el uso efectivo de las funciones del dispositivo.

# Presentacion de producto

Este capítulo presenta el producto. **2N IP Solo**, las posibilidades de su uso y los beneficios que se derivan de su uso.

## Propiedades básicas

**2N IP Solo** es elegante y confiable IP intercomunicador equipado cámara de alta definición. Gracias al soporte del estándar SIP y la compatibilidad con reconocidos fabricantes de centralitas y teléfonos IP, puede utilizar todos los servicios de las redes VoIP.

El dispositivo se puede utilizar como puerta o intercomunicador especial para edificios de oficinas, edificios residenciales u otras aplicaciones.

## Las principales ventajas de este dispositivo son:

**Cámara gran angular con resolución de alta definición** – permite a la persona llamada monitorear a las personas que llaman en la pantalla de las unidades contestadoras 2N, en su teléfono o en el monitor de su computadora. La cámara está elegantemente oculta detrás de un cristal oscuro, por lo que no se nota. Al mismo tiempo, el dispositivo cuenta con un sistema de visión nocturna que cambia automáticamente el modo según el nivel de iluminación.

**Botón de marcación rápida** – es posible configurar hasta tres números de teléfono y perfiles horarios para las llamadas, lo que garantiza que siempre se localice al destinatario. El botón está retroiluminados con una respuesta mecánica. La superficie de la etiqueta es resistente a los arañazos.

**interruptor de cerradura eléctrica** – este interruptor se puede operar usando aplicaciones en una PC o durante una llamada desde cualquier teléfono. La amplia gama de configuraciones de modo de conmutación permite una gran cantidad de aplicaciones.

**Resistencia** – el dispositivo está diseñado como un intercomunicador robusto y mecánicamente resistente que resiste los efectos de las inclemencias del tiempo sin necesidad de accesorios adicionales.

**Calidad de audio** – gracias al sistema integrado de supresión de eco acústico (AEC), el dúplex completo en condiciones normales permite una audibilidad bidireccional incluso cuando las personas que llaman hablan al mismo tiempo.

**Configuración del dispositivo** – se realiza mediante un ordenador personal equipado con cualquier navegador de Internet. Las instalaciones de gran envergadura se pueden gestionar fácilmente de forma masiva mediante la aplicación 2N Access Commander.

## Otras ventajas del dispositivo.

- diseño elegante,
- resistencia a las condiciones climáticas,
- varios métodos de instalación (en la pared, en placas de yeso, montaje en superficie),
- micrófono sensible y altavoz,
- comunicación bidireccional: supresión del eco acústico,
- color integrado alta definición una cámara con lente gran angular y visión nocturna,
- interruptores de bloqueo electrónico integrados con amplias opciones de configuración,
- alimentación desde la red local (PoE ) o fuente de alimentación externa 12 V
- configuración mediante la interfaz de web **2N Access Commander**
- Compatibilidad con el protocolo SIP 2.0,
- hasta 1 999 posiciones en la guía telefónica,

## Presentacion de producto

- hasta 20 perfiles de tiempo de usuario,
- códecs de vídeo (H.263, H.263+, H.264, MPEG-4, MJPEG),
- códecs de audio (G.711, G.722, G.729, L16/16 kHz),
- Servidor HTTPS para configuración,
- Cliente SNTP para sincronizar la hora con el servidor,
- Cliente SMTP para enviar correos electrónicos,
- Servidor de transmisión de vídeo RTSP,
- TFTP/HTTP cliente para la actualización automática de la configuración.

## Variantes de producto



**Número de pedido: 9155301CF**

Axis Part No. 01300-001

2N IP Solo con cámara - Soporte de pared

---



**Número de orden: 9155301CBF**

Axis Part No. 01303-001

2N IP Solo con cámara, soporte de pared, negro

---



**Número de orden: 9155301CS**

Axis Part No. 01301-001

2N IP Solo con cámara - Montaje en superficie

---



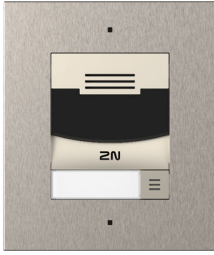
**Número de orden: 9155301CBS**

Axis Part No. 01302-001

2N IP Solo con cámara, montaje en superficie, negro

---

## Presentacion de producto



**Número de pedido: 9155211CB**

Axis N° de referencia 02908-001

2N IP Solo sin cámara — montaje en pared



**Número de orden: 9155301BF**

Axis Part No. 02204-001

2N IP Solo sin cámara - Soporte de pared, negro



**Número de orden: 9155301S**

Axis Part No. 02203-001

2N IP Solo sin cámara: montaje en superficie



**Número de orden: 9155301BS**

Axis Part No. 02202-001

2N IP Solo sin cámara, montaje en superficie, negro

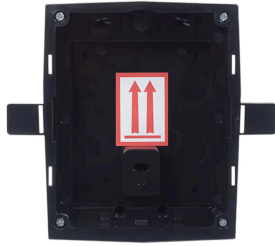
## Accesorios

### Accesorios para la instalación

El dispositivo **2N IP Solo** está diseñado para exteriores e interiores y no requiere ninguna cubierta adicional.

Para la instalación hay accesorios en conformidad con el modo de instalación.

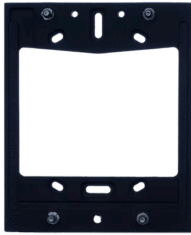
## Presentacion de producto



**Número de referencia: 9155017**

Axis N° de referencia 01304-001

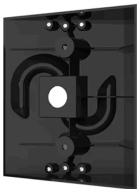
Módulo – Caja de montaje empotrada



**Número de referencia: 9155068**

Axis N° de referencia 01305-001

Módulo – Base de montaje para superficies irregulares



**Número de referencia: 9155071**

Axis N° de referencia 02077-001

Módulo - Base inclinada con una pendiente de 25°



**Número de referencia: 9155074**

Axis N° de referencia 02078-001

Módulo – Base para instalación sobre cristal

Para la instalación sobre cristal, es necesario utilizar también almohadillas para la instalación sobre superficies irregulares (9155068/01305-001).

## Módulos de expansión



**Número de referencia: 9159010**

Axis Part No. 01386-001

Relé de seguridad

El relé de seguridad es un dispositivo complementario sencillo para aumentar la seguridad. Impide la manipulación no autorizada de la cerradura.

Se instala entre el dispositivo protegido, desde el cual también se alimenta, y la cerradura a la que controla.

## Fuente de alimentación



**Número de pedido: 91378100E (con cable UE)**

**Número de pedido: 91378100US (con cable estadounidense)**

Axis N° de referencia 01403-001

Inyector POE, puerto único

Para alimentar el intercomunicador mediante un cable Ethernet en ausencia de un conmutador PoE.

---



**Número de pedido: 91341481E (con cable UE)**

**Número de pedido: 91341481US (con cable estadounidense)**

Axis N° de referencia 02520-001

Fuente estabilizada de 12 V / 2 A

Se debe utilizar una fuente de alimentación si no se utiliza alimentación PoE.

---



**Número de pedido: 932928**

Axis N° de referencia 02529-001

transformador de 12v

Transformador para tensión de red 230 V.

Diseñado para alimentación externa de cerraduras eléctricas.

## Licencia



**Número de pedido: 9137909**

Axis N° de referencia 012345

licencia de oro

Incluye licencia para Vídeo Mejorado, Integración Mejorada y Control de Ascensor.

---



**Número de pedido: 9137910**

Axis N° de referencia 012345

Licencia InformaCast



**Número de pedido: 9137921**

Axis N° de referencia 03160-001

MS Teams license



**SUGERENCIA**

- Las funciones de licencia individuales se enumeran en la tabla del Manual de configuración de los intercomunicadores IP 2N en el capítulo [Licencia de funciones](#).
- Para más accesorios y recomendaciones específicas contacte, por favor, con su distribuidor local de productos 2N.

**Otros accesorios**



**Número de referencia: 9159013**

Axis N° de referencia 02523-001

Botón de salida

El botón de salida se conecta a la entrada lógica del dispositivo para abrir la puerta desde el interior del edificio.



**Número de referencia: 9159012**

Axis N° de referencia 01388-001

Contacto magnético de puerta

El kit para instalación en puerta permite detectar el estado de apertura de la puerta. Se utiliza para el uso de dispositivos como protección de puertas, para la detección de puertas no cerradas o apertura forzada.

**Número de referencia: 9134173**

Axis N° de referencia 01384-001

Tarjeta con chip RFID MIFARE, 13,56 MHz

Tarjeta con chip RFID, tipo MIFARE Classic 1k, 13,56 MHz.



**Número de referencia: 9134174**

Axis N° de referencia 01385-001

Tarjeta con chip RFID MIFARE, 13,56 MHz

Llavero con chip RFID, tipo MIFARE Classic 1k, 13,56 MHz.



**Número de referencia: 9134165E**

Axis N° de referencia 01395-001

Tarjeta chip RFID EM, 125 kHz

Tarjeta con chip RFID, tipo EM4100, 125 kHz.



**Número de referencia: 9134166E**

Axis N° de referencia 01396-001

Tarjeta con chip RFID EM, 125 MHz

Llavero con chip RFID, tipo EM4100, 125 kHz.



**Número de referencia: 11202601**

Axis N° de referencia 02787-001

Tarjeta con chip RFID MIFARE DESFire, 13,56 MHz

Llavero con chip RFID, tipo MIFARE DESFire EV3 4 K, 13,56 MHz (ISO/IEC14443A).

Adecuado para cifrar datos en la aplicación. Comandante PICard.

El paquete contiene 10 piezas.





**Número de referencia: 11202602**

Axis N° de referencia 02788-001

Llavero RFID MIFARE DESFire, 13,56 MHz

Llavero RFID, tipo MIFARE DESFire EV3 4 K, 13,56 MHz (ISO/IEC14443A).

Adecuado para cifrar datos en la aplicación. Comandante PICard.

El paquete contiene 10 piezas.

---



**Número de referencia:: 9137420E**

Axis N° de referencia 01399-001

Lector RFID externo, 125 kHz

Lector de tarjetas RFID externo para conexión a PC mediante interfaz USB.

El lector es adecuado para gestionar el sistema y añadir tarjetas EM41xx (125 kHz) mediante la configuración web del dispositivo o la aplicación. Comandante PICard.

---



**Número de referencia: 9137421E**

Axis N° de referencia 01399-001

Lector RFID externo, 13,56 MHz + 125 kHz, NFC/HCE

Lector de tarjetas RFID externo para conexión a PC mediante interfaz USB.

El lector es adecuado para la gestión del sistema y la adición de tarjetas de 13,56 MHz, 125 kHz y dispositivos Android con soporte NFC/HCE a través de la configuración web o la aplicación del dispositivo. Comandante de acceso.

Adecuado para cargar tarjetas MIFARE DESFire a una aplicación de cifrado Comandante PICard.

Lee tarjetas RFID:

Tarjetas RFID compatibles 125 kHz:

- EM4x02
- NXP HiTag2

Tarjetas RFID compatibles 13,56 MHz:

- **ISO14443A** (MIFARE Classic, MIFARE Plus, MIFARE Mini, MIFARE Ultralight, MIFARE DESFire CSN)
- **PicoPass** (HID iClass CSN, Picopass)
- **FeliCa** (Standard, Lite)
- **ST SR** (SR, SRI, SRIX)
- **My2N**
- **2N PICard**

El dispositivo también puede leer tarjetas RFID 2N PICard de 13,56 MHz.

---



**Número de referencia: 9137424E**

Axis N° de referencia 01527-001

Lector RFID externo seguro, 13,56 MHz + 125 kHz, NFC/HCE

Lector de tarjetas RFID externo para conexión a PC mediante interfaz USB.

El lector es adecuado para la gestión del sistema y la adición de tarjetas de 13,56 MHz, 125 kHz y dispositivos Android con soporte NFC/HCE a través de la configuración web o la aplicación del dispositivo. Comandante de acceso.

Adecuado para cargar tarjetas MIFARE DESFire a una aplicación de cifrado Comandante PICard.

Lee tarjetas RFID:

Tarjetas RFID compatibles 125 kHz:

- EM4x02
- proxy oculto

Tarjetas RFID compatibles 13,56 MHz:

- **ISO14443A** (MIFARE Classic, MIFARE Plus, MIFARE Mini, MIFARE Ultralight, MIFARE DESFire CSN)
- **PicoPass** (HID iClass CSN, Picopass)
- **FeliCa** (Standard, Lite)
- **ST SR** (SR, SRI, SRIX)
- **HID PAC** (HID SEOS, HID iClass SE, iClass SR, HID MIFARE DESFire with SIO, HID MIFARE Classic with SIO)
- **My2N**
- **2N PICard**

---

**Número de referencia: 9137410E**



Axis N° de referencia 01397-001

Relé IP externo, 1 salida

Un relé IP independiente, que se puede controlar desde el intercomunicador IP gracias a comandos HTTP, permite controlar el dispositivo a cualquier distancia.

---

**Número de referencia: 9137411E**



Axis N° de referencia 01398-001

Relé IP externo, 4 salidas, PoE

Un relé IP independiente, que se puede controlar desde el intercomunicador IP gracias a comandos HTTP, permite controlar el dispositivo a cualquier distancia.

**Número de referencia: 9159014EU/US/UK**



Axis N° de referencia 01404-001

2N 2Wire (juego de 2 adaptadores y fuente de alimentación UE/EE.UU./Reino Unido)

El convertidor 2N 2Wire le permite utilizar la distribución de cable de dos hilos existente desde el timbre original o el teléfono de la casa y conectarle cualquier dispositivo IP. No es necesario configurar nada, simplemente tener una unidad 2N 2Wire a cada lado del cable y conectar al menos uno de ellos a una fuente de alimentación. La unidad 2N 2Wire proporciona alimentación PoE no solo al segundo convertidor, sino también a todos los dispositivos IP finales conectados.

## Comprobación del contenido del paquete.

Antes de iniciar la instalación, compruebe que el embalaje del dispositivo esté completo. Contiene:

1x **2N IP Solo**

---

1x Certificado de propiedad

---

1x manual de usuario abreviado

---

1x manual de instalación

---

1x llave Allen

---

1x marco (en el color correspondiente)

---

1x película transparente para etiquetas

---

2x herrajes para fijar el marco

---

2x adhesivo táctil

---

### Contenido adicional del paquete para la variante de montaje en superficie:

---

3x perno (4 x 50) mm

---

## Presentacion de producto

3x      taco (8 x 40 mm)

---

**Contenido adicional del paquete para la variante de montaje empotrado:**

---

4x      perno (4 x 20) mm

# Instalación

## Instalación mecánica

### Principios comunes para la instalación.

#### Para una instalación adecuada 2N IP Solo Se deben cumplir las siguientes condiciones de instalación.

- Espacio suficiente para la instalación.
- Los agujeros para las clavijas deben tener el diámetro correcto. ¡Si los agujeros son demasiado grandes, existe el riesgo de que los tacos se salgan! En ese caso, use adhesivo de construcción para asegurar las clavijas.
- ¡Existe el riesgo de que los tacos se salgan si son de peor calidad!
- ¡Asegúrese de que los agujeros sean lo suficientemente profundos!
- Antes de iniciar la instalación mecánica en el lugar seleccionado, asegúrese de que los preparativos asociados a ella (perforación, corte en la pared) no puedan causar perturbaciones en los sistemas de distribución eléctrica, de gas, de agua u otros sistemas de distribución existentes.
- El dispositivo no está diseñado para entornos con vibraciones elevadas, como vehículos, salas de máquinas, etc.
- El aparato no debe exponerse a gases agresivos, vapores ácidos, disolventes, etc.
- El dispositivo no está diseñado para conexión directa a redes Internet/WAN. El dispositivo debe conectarse a estas redes a través de un elemento de red activo separador (p. ej., un conmutador o un enrutador).
- Después de desmontar el panel frontal hay que tener cuidado para que en el interior, especialmente en la superficie de la empaquetadura no entre alguna suciedad.
- En el lugar de instalación hay que evitar radiación magnética potente.
- La conexión VoIP debe configurarse correctamente según SIP y otras recomendaciones de VoIP.



#### ATENCIÓN

- Si no se sigue el procedimiento de instalación, existe el riesgo de que entre agua y se destruya la electrónica. Los circuitos del dispositivo están permanentemente bajo tensión, cuando entra agua se produce una reacción electroquímica. ¡No se puede garantizar un producto dañado de esta manera!
- Es posible que exceder la temperatura de funcionamiento permitida no tenga un efecto inmediato en el funcionamiento del dispositivo, pero puede provocar un envejecimiento más rápido y una menor confiabilidad del dispositivo. El rango de trabajo permitido de temperaturas de trabajo y humedad ambiental se puede encontrar en el capítulo [Parámetros técnicos](#) (p. 52).
- Cualquier daño mecánico intencionado al dispositivo (perforaciones, manipulación de la unidad principal, etc.) conlleva la pérdida de la garantía.
- La instalación y el ajuste de este dispositivo deberían ser llevados a cabo solo por personas cualificadas para ello.

## Consejos para la instalación

- La altura recomendada de la instalación normal es de 135 cm (para personas con capacidad reducida de movilidad es de 100 – 120 cm) desde la superficie del suelo hasta la altura de la cámara del dispositivo. La altura de instalación puede variar en función del uso del dispositivo.

## Instalación empotrada

Para instalación empotrada es necesario que la caja esté correctamente empotrada, es decir, de modo que el borde de la caja quede sobre la superficie de la pared. Para este correcto posicionamiento se utilizan los packs situados en los laterales de la caja. Deben romperse después de tapiarse. Para un sellado funcional, el marco debe colocarse exactamente sobre la caja y sin tocar la pared. Debido a la posibilidad de entrada de agua en el dispositivo, se recomienda utilizar silicona universal o sanitaria, que es inerte a las superficies y resistente a la radiación UV y al agua. Se incluyen instrucciones pictóricas detalladas en el paquete.



### AVISO



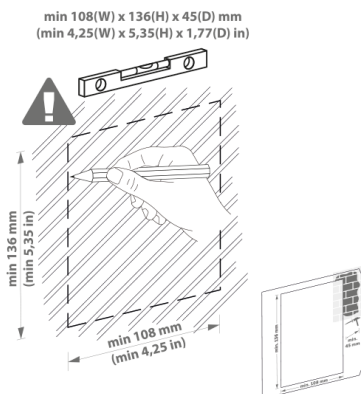
La unidad principal no debe retirarse de su base, por lo tanto, no debe retirarse el tornillo marcado recubierto de resina en la esquina superior derecha. Cualquier manipulación con el tornillo anulará la garantía del dispositivo.

El elemento de puesta a tierra en la esquina superior izquierda de la unidad debe mantenerse en perfecto estado y pegado de forma permanente.

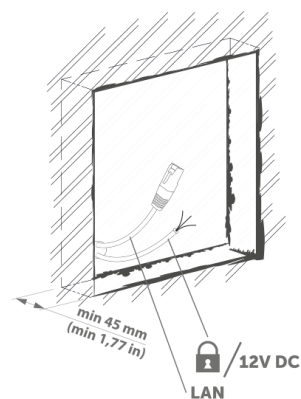


Está prohibido utilizar silicona o cualquier otro material de sellado en los lugares marcados y rayados.

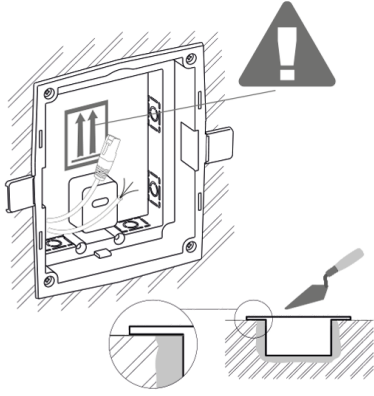
1.



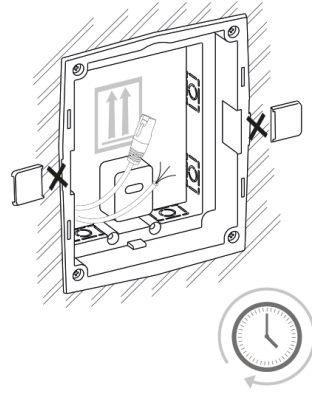
2.



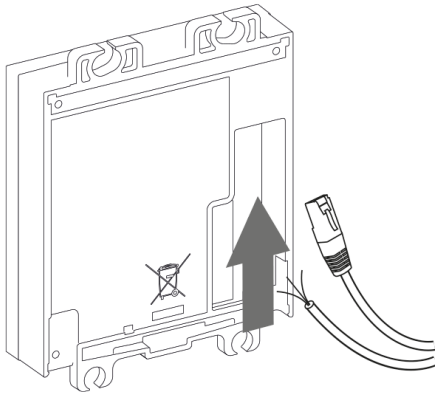
3.



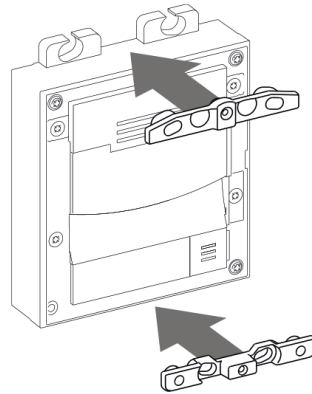
4.



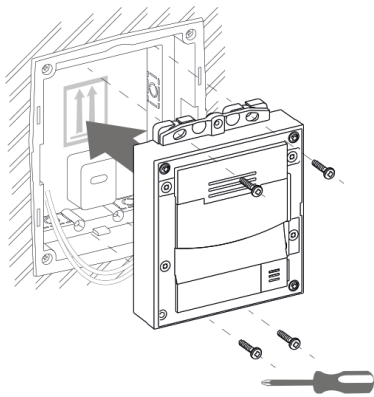
5.



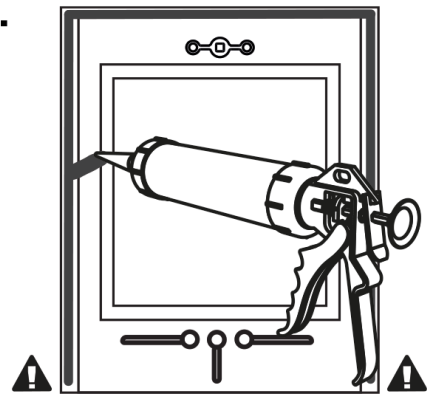
6.



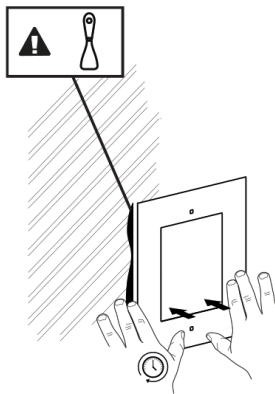
7.



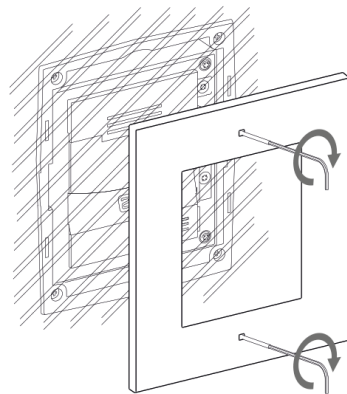
8a.



8b.



9.



## Instalación en superficie

La superficie para la instalación en superficie debe ser plana con un desnivel máximo de 0,5 mm (por ejemplo, prefabricados de tableros, vidrio, piedra tallada, etc.). Si la superficie de instalación no es plana, utilice una versión empotrada o utilice una almohadilla (9155061/9155062/9155068, 01293-001/01294-001/01305-001) para comparar los desniveles o nivelar la superficie de la pared.



### PELIGRO

¡Elimine el riesgo de lesiones! La instalación en superficie no es adecuado en lugares con paso reducido o donde la atención de los peatones está desviada. ¡El fabricante no asume la responsabilidad por lesiones!

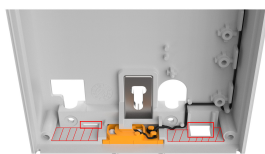


### AVISO



La unidad principal no debe retirarse de su base, por lo tanto, no debe retirarse el tornillo marcado recubierto de resina en la esquina superior derecha. Cualquier manipulación con el tornillo anulará la garantía del dispositivo.

El elemento de puesta a tierra en la esquina superior izquierda de la unidad debe mantenerse en perfecto estado y pegado de forma permanente.



Está prohibido utilizar silicona o cualquier otro material de sellado en los lugares marcados y rayados.



### ATENCIÓN

¡Ciegue los orificios de los pasacables no utilizados con tapones! Existe el riesgo de penetración las salpicaduras de agua (por ej. al lavar la fachada). Por lo tanto, no deje orificios abiertos ni siquiera de “un día para el otro” (por ej. entre la instalación y la conexión de los conductores).

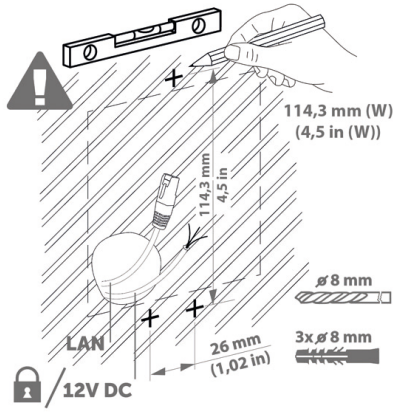


### SUGERENCIA

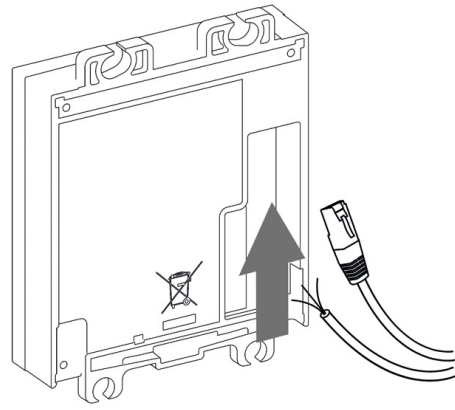
Si el dispositivo se instala en lugares con mayor riesgo de daños (por ejemplo, en aparcamientos públicos o en zonas con frecuentes actos de vandalismo), sustituya los tacos y tornillos suministrados por elementos de anclaje de acero.

# Instalación

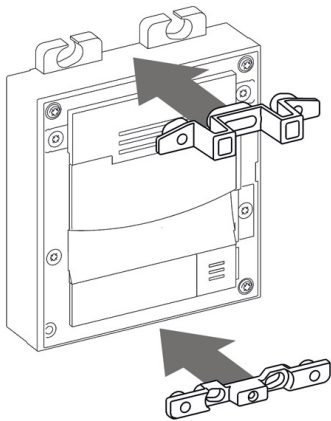
1.



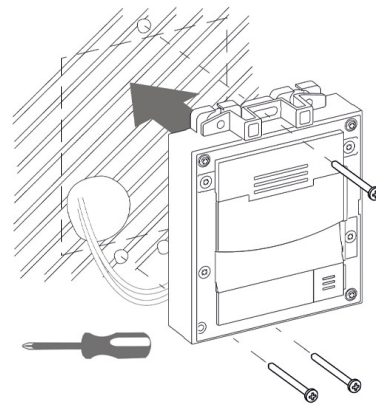
2.



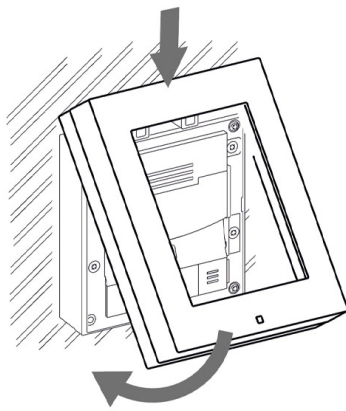
3.



4.



5.

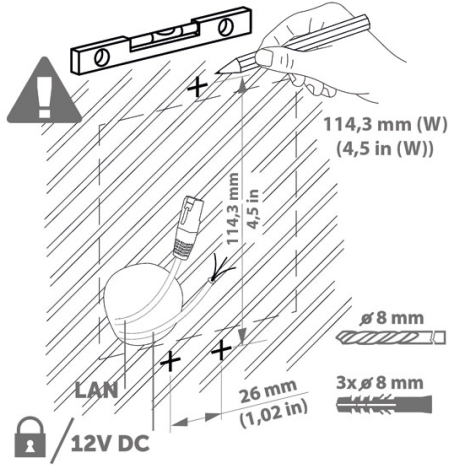


6.

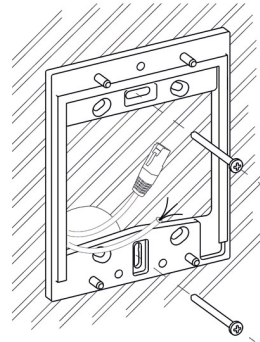


### Instalación en placa de montaje

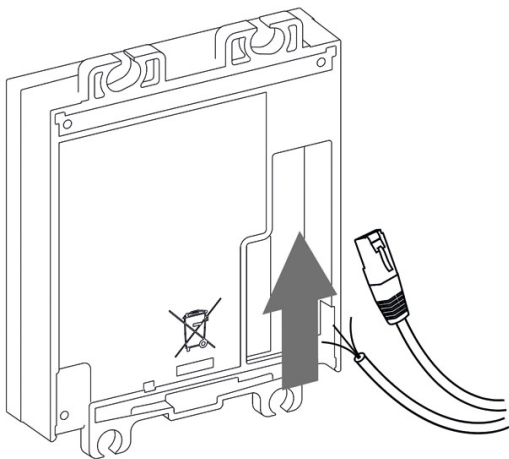
1.



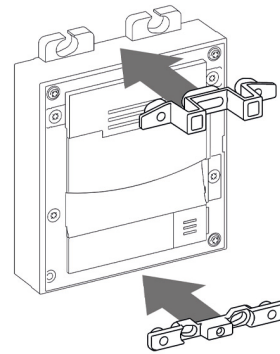
2.



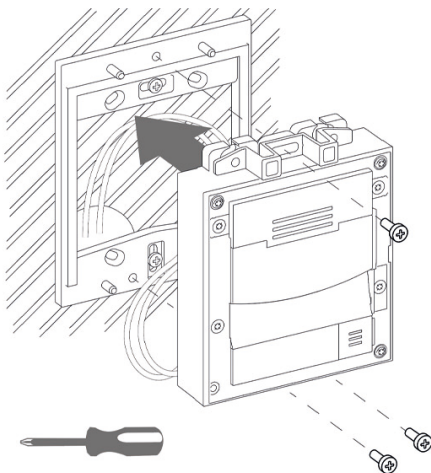
3.



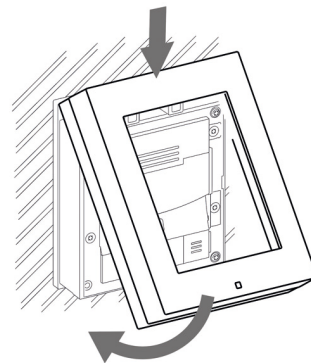
4.



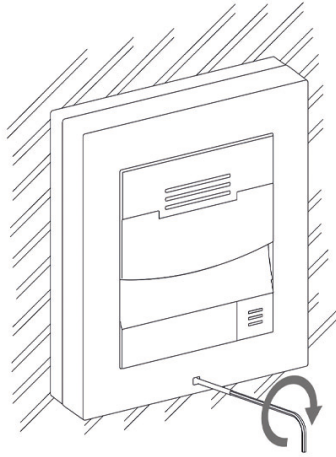
5.



6.



7.



### Instalación de la superficie de vidrio

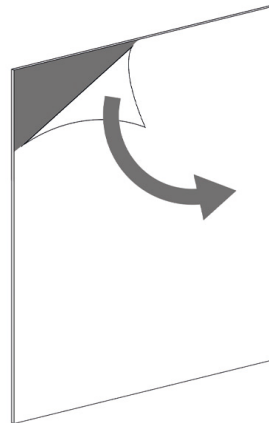
Para la instalación necesita:

- Base para instalación sobre cristal (9155074, 02078-001)
- Base para instalación en superficies irregulares (9155068, 01305-001)

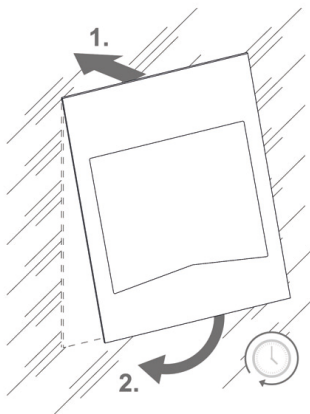
1.



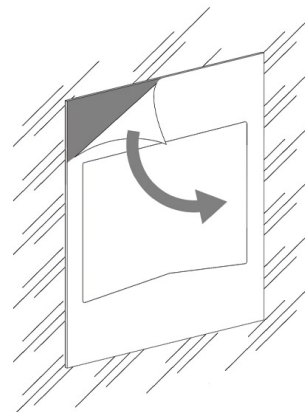
2.



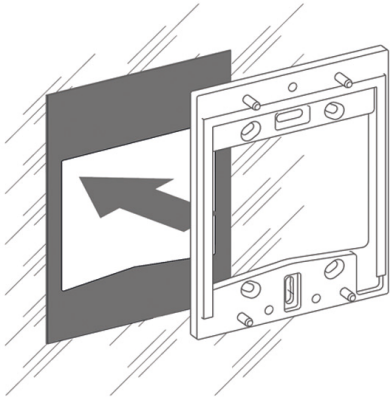
3.



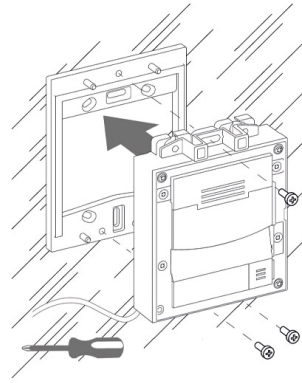
4.



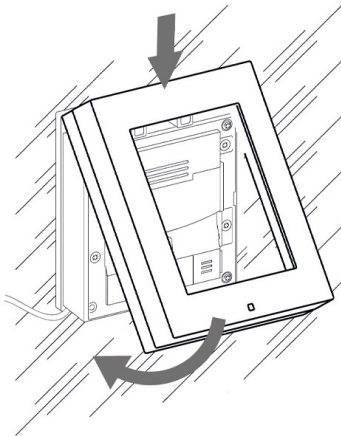
5.



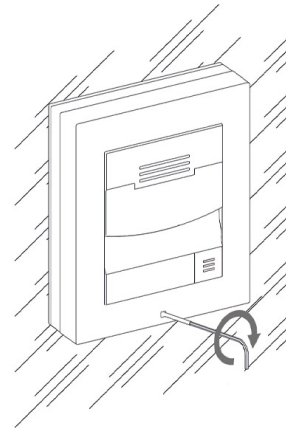
6.



7.



8.



## instalacion electrica

### Fuente de alimentación del dispositivo

**2N IP Solo** puede ser alimentado directamente desde una LAN equipada con elementos de red compatibles con la tecnología PoE 802.3af o alternativamente de una fuente externa 12 V  $\pm$ 15 % / 2 A CC.



#### ATENCIÓN

- El dispositivo debe formar parte de la instalación eléctrica del edificio.
- La fuente de alimentación externa debe cumplir con la clase de fuente de alimentación PS2/LPS.



#### AVISO

**2N IP Solo** No es posible suministrar energía desde una fuente externa y PoE al mismo tiempo. En caso de conexión combinada existe riesgo de daños al dispositivo.

### Alimentado por PoE

**2N IP Solo** es compatible con la tecnología PoE 802.3af (Class 0, máx. 12,95 W) y puede ser alimentado directamente desde la red local mediante los componentes de red compatibles. En el caso de que su red no

permita esta opción, se puede utilizar de forma alternativa el inyector PoE que se introduce entre **2N IP Solo** y el elemento de red más cercano.

### Energía de una fuente externa

Utilice una fuente de voltaje segura (SELV) para una operación confiable del dispositivo 12 V  $\pm$ 15 % clasificado para el consumo de corriente de acuerdo con la potencia requerida para alimentar el dispositivo .



#### ATENCIÓN

Asegúrese de que los conductores estén bien sujetos en la abrazadera y que no se produzca ningún contacto suelto.

### Conexión del adaptador (1341481, 02520-001)

El conductor marcado en blanco al final del adaptador conduce la carga positiva (+), el conductor negro conduce la carga negativa (-).

### Fuente de alimentación combinada

Unidad principal	Consumo máximo mA (desde la fuente de alimentación de 12 V)	Consumo máximo W (desde la fuente de alimentación de 12 V)
Estado de reposo	200	2,4
Iluminación infrarroja <sup>a</sup>	158	1,9
LED - llamada	7	0,08
LED - tono de llamada	5	0,06
LED – cerradura	4	0,048
LED – acceso permitido	5	0,06
Retroiluminación del botón	4	0,048
Retroiluminación de la placa con nombre	4	0,048
Retroiluminación de la unidad	14	0,168

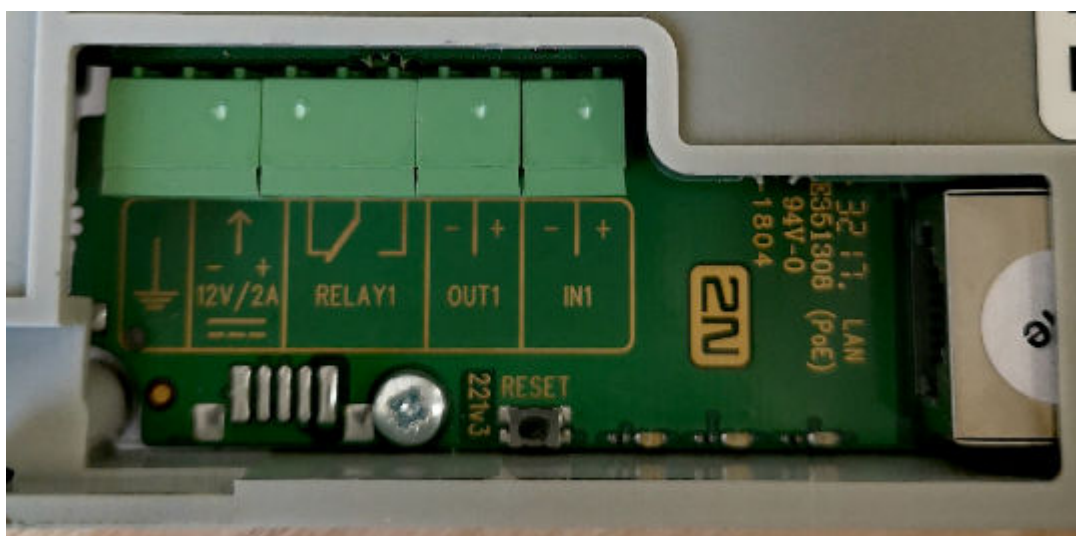
Unidad principal	Consumo máximo mA (desde la fuente de alimentación de 12 V)	Consumo máximo W (desde la fuente de alimentación de 12 V)
Relevo 1	16	0,2
SALIDA 1	800	7,2
Audio <sup>b</sup> .	213	2,556
<b>Total:</b> (con cámara / sin cámara)	<b>1 230 / 1072 [A]</b>	<b>14,768 / 12,864 [W]</b>

<sup>a</sup>Disponible solo en la variante con cámara

<sup>b</sup>Potencia de salida 2 W / 4 Ω

## Conectores de dispositivos

### Conexión de los conectores de la unidad principal del dispositivo.



símbolo  
de TIE-  
RRA

Terminal para conexión a tierra



#### ATENCIÓN

Recomendamos utilizar un cable de puesta a tierra con una sección de 1,5 mm.<sup>2</sup>.

LAN  
(PoE)

Conector LAN (PoE 802.3af) para conexión LAN

IN1	<p>Terminales IN1 para entrada utilizable en modo pasivo o activo (–30 V a +30 V CC)</p> <ul style="list-style-type: none"> <li>• OFF = contacto abierto o <math>U_{EN} &gt; 1,5 \text{ V}</math></li> <li>• ON = contacto cerrado o <math>U_{EN} &lt; 1,5 \text{ V}</math></li> </ul>
OUT1	<p>Terminales OUT1 salida activa para conectar <a href="#">relé de seguridad (p. 32)</a> o cerradura eléctrica de 8 a 12 V CC según la alimentación (PoE: 10 V/ adaptador: tensión de la fuente –2 V), máx. 600 mA</p>
12 V / 2 A	<p>Terminales de alimentación externa 12 V / 2 A CC</p>
RELAY1	<p>Terminales RELAY con contacto de conmutación NO/NC contacto 30 V / 1 A CA/CC Solo se utilizan para conectar dispositivos no críticos (por ejemplo, luces).</p>
RESET	<p>Botón para restablecer el dispositivo a la configuración de fábrica</p>

## Interruptores disponibles

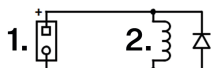
Ubicación	Nombre	Descripción
Unidad principal	RELAY1	<p><b>Interruptor pasivo:</b></p> <ul style="list-style-type: none"> <li>• traspuesta y ampliable contacto</li> <li>• máx. 30 V / 1 A CA/CC</li> <li>• solo se utiliza para conectar dispositivos no críticos (por ejemplo, luces)</li> </ul>
	OUT1	<p><b>Salida de conmutación activa:</b></p> <ul style="list-style-type: none"> <li>• 8 – 12 V DC dependiendo de la fuente de alimentación, máx. 600 mA</li> <li>• PoE: 10 VCC</li> <li>• adaptador: voltaje de fuente -2 V</li> <li>• 10 a 12 V CC, 600 mA máx.</li> </ul>

Se pueden utilizar varios módulos marcados con un asterisco (\*).



### PELIGRO

Al conectar dispositivos que contienen una bobina, por ejemplo relés o cerraduras electromagnéticas, es necesario proteger la salida del dispositivo contra un pico de voltaje al desconectar la carga inductiva. Para este método de protección, recomendamos un diodo de 1 A / 1000 V (por ejemplo, 1N4007, 1N5407, 1N5408) conectado en antiparalelo al dispositivo.



1. Abrazaderas
2. Bobina, por ejemplo, relé o cerraduras electromagnéticas.



### AVISO

La salida de 12V se utiliza para conectar la cerradura. Sin embargo, si el dispositivo se encuentra en un lugar donde existe riesgo de intrusión no autorizada (por ejemplo, en la envolvente del edificio), se recomienda encarecidamente utilizar el relé de seguridad 2N (9159010, 01386-001) para obtener la máxima seguridad de la instalación.

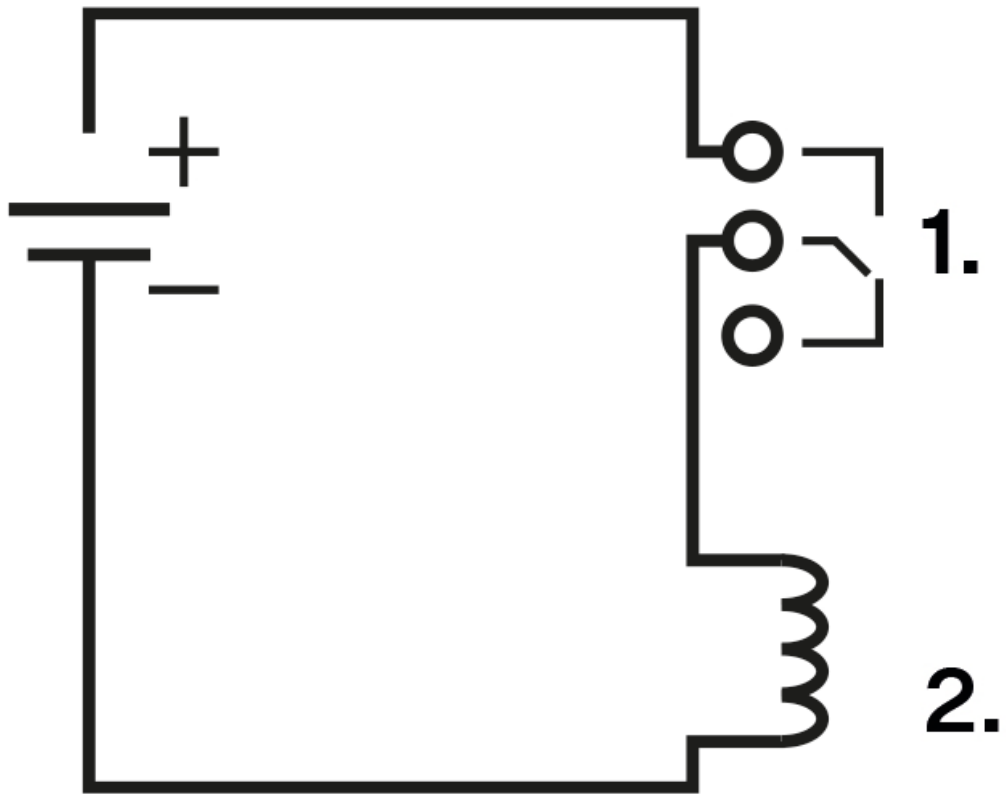
## Conexión para terminales de relé

A los terminales del relé **2N IP Solo** es posible conectar un dispositivo que será controlado por este relé, por ejemplo una cerradura de puerta eléctrica o electromecánica.

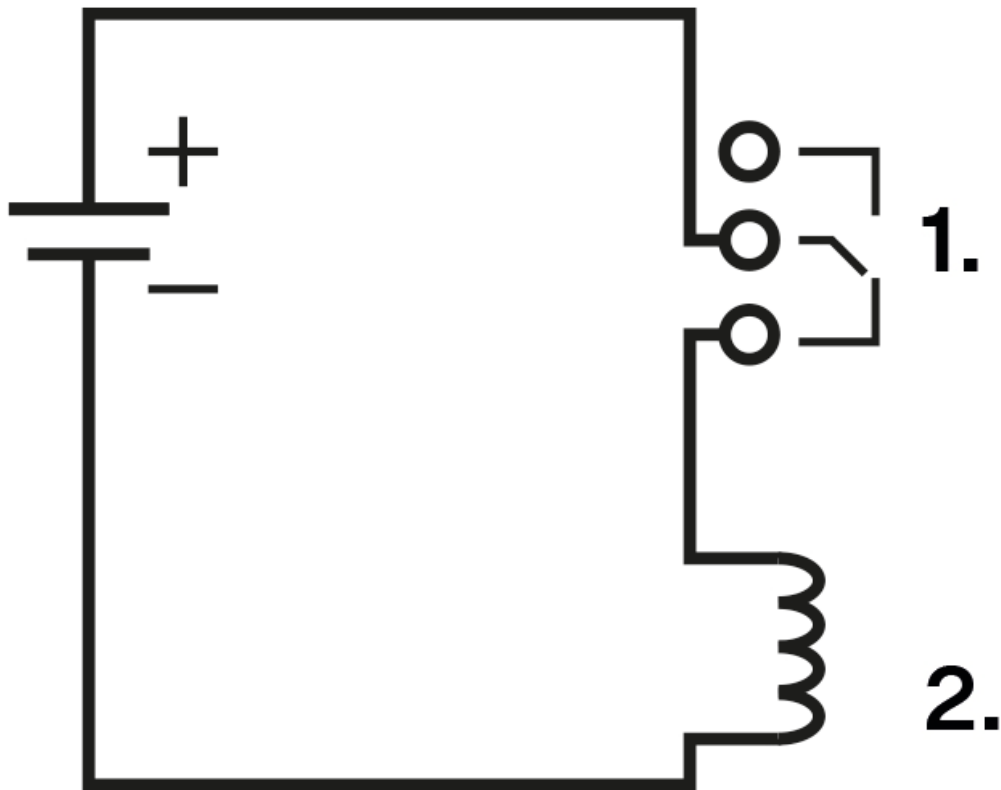
En los diagramas siguientes, los elementos marcados están etiquetados de la siguiente manera:

1. Dispositivo de retransmisión
2. Dispositivo controlado

Diagrama de cableado para cambiar el circuito eléctrico del dispositivo controlado.



**Diagrama de cableado para ampliar el circuito eléctrico del dispositivo controlado.**

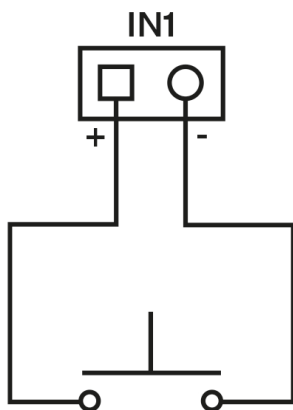


**Conexión de entradas para terminales IN1 (o IN2)**

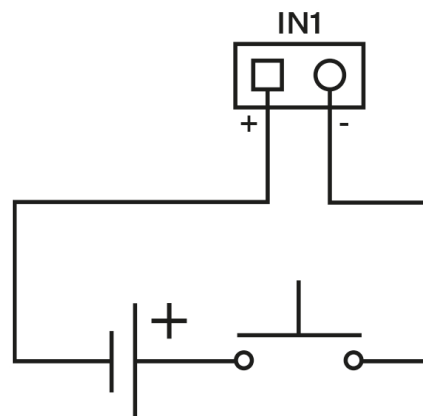
A los terminales IN1, o EN 2 dispositivo **2N IP Solo** es posible conectar un botón externo, por ejemplo un botón de salida o un sensor de apertura de puerta.

Los siguientes diagramas de cableado de entrada se aplican a los terminales IN1 e IN2..

**Diagrama de cableado de entrada para terminales IN1 en modo activo**



**Diagrama de cableado de entrada para terminales IN1 en modo pasivo**



## Conexión a la red local

**2N IP Solo** Se conecta a la red informática local (LAN) insertando un cable SSTP (categoría Cat-5e o superior) con un conector RJ-45 en el conector LAN marcado del dispositivo . El dispositivo está equipado con la función Auto-MDIX, por lo que se puede utilizar tanto un cable directo como uno cruzado.

Este dispositivo debe implementarse dentro de una infraestructura de red que brinde una protección adecuada contra los ataques de denegación de servicio (DoS) y amenazas similares basadas en la red. El dispositivo no incluye protección integrada contra el tráfico malintencionado o de gran volumen y depende del entorno de red circundante, como los firewalls, los sistemas de prevención de intrusiones o la limitación de velocidad, para defenderse. Si no se implementan las medidas de seguridad de red adecuadas, es posible que el servicio se degrade o deje de estar disponible. La documentación de usuario del equipo debe con-

ter [descripción de todas las interfaces de red expuestas y de todos los servicios expuestos a través de las interfaces de red](#) , que se entregan como parte del estado predeterminado de fábrica.



### AVISO

El dispositivo debe conectarse únicamente a una red segura y de confianza que esté totalmente bajo el control del usuario o del administrador cuando se inicie por primera vez.

Si el dispositivo se configura por primera vez en una red insegura o pública, existe el riesgo de que una persona no autorizada tome el control del dispositivo.

Este producto no se puede conectar directamente a las líneas telefónicas (o a las redes públicas sin cable) de ninguno de los proveedores de servicios de telecomunicación (es decir, operadores móviles, explotadores de líneas fijas o proveedores de internet). Para conectar este producto a internet utilice en cualquier caso el router.

Recomendación: Utilice una red segura o una Wi-Fi privada protegida por una contraseña segura.



### ATENCIÓN

- Recomendamos utilizar [la protección contra la sobretensión \(p. 34\)](#) para la interfaz LAN.
- Recomendamos utilizar el cable de ethernet SSTP apantallado.



### SUGERENCIA

Retire la cubierta protectora del conector para pasar el terminal RJ del cable SSTP a la caja del dispositivo más fácilmente.

## Módulos principales y de expansión del dispositivo.



### ATENCIÓN

Si las versiones de firmware del módulo conectado y la unidad principal no son compatibles, el módulo no será detectado. Por tanto, es necesario actualizar el firmware del dispositivo después de conectar los módulos. El firmware se puede actualizar utilizando la interfaz de configuración web del dispositivo en la sección Sistema > Mantenimiento.

Dispositivo **2N IP Solo** Es posible vincular con los siguientes módulos:

- [Relé de seguridad \(p. 32\)](#)

## Especificaciones del módulo

### Relé de seguridad

Relé de seguridad (9159010, 01386-001) sirve para aumentar la seguridad entre dispositivos **2N IP Solo** y cerradura eléctrica conectada. El relé de seguridad aumenta considerablemente la seguridad de la cerradura eléctrica conectada, ya que evita que la cerradura se desbloquee al forzar el dispositivo.



### SUGERENCIA

PREGUNTAS

MÁS

FRECUEN-

TES: [Relé de seguridad 2N: descripción del dispositivo y uso con intercomunicadores IP 2N](#)

## Especificaciones

interruptor pasivo	contacto de salida y contacto de apertura, máx. 30 V / 1 A AC/DC
--------------------	--

Salida conmutada	<ul style="list-style-type: none"> <li>• Al alimentar el relé de seguridad desde el dispositivo, en la salida hay disponibles de 8 a 12 V CC dependiendo de la fuente de alimentación, 400 mA CC. <ul style="list-style-type: none"> <li>• PoE : 10 V</li> <li>• adaptador : voltaje de fuente menos 2 V</li> </ul> </li> <li>• Cuando se alimenta el relé de seguridad desde una fuente externa, hay disponible 12 V / 700 mA CC en la salida.</li> </ul>
------------------	--

Dimensiones	66,5 x 32,5 x 20,5mm
-------------	----------------------

Masa	24 gramos
------	-----------

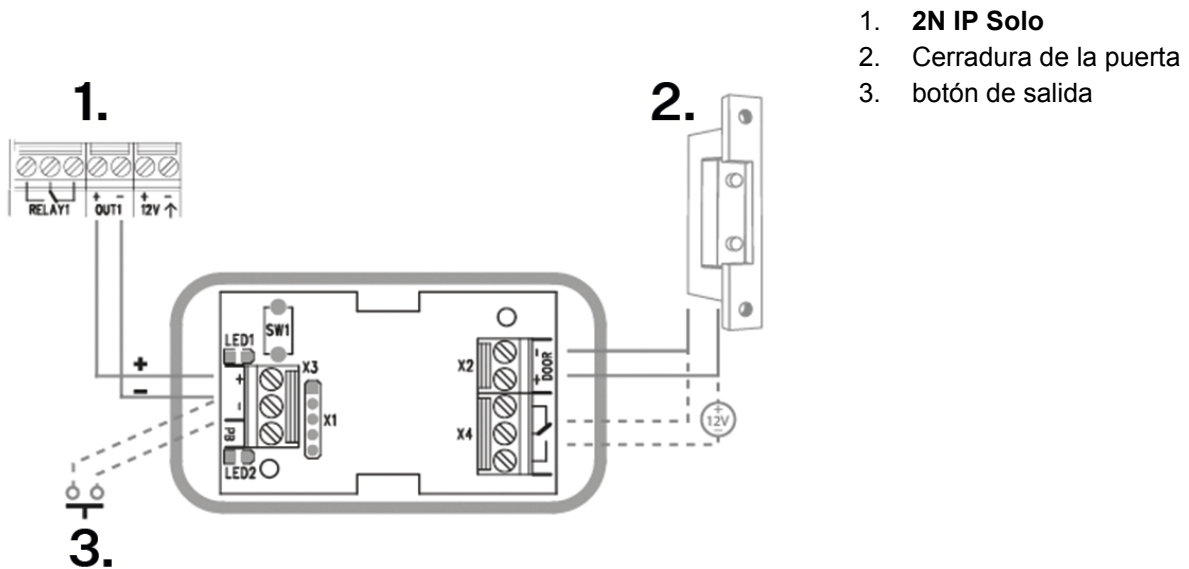
### Conectores e instalación

El relé de seguridad se instala entre el dispositivo (fuera de la zona segura) y la cerradura eléctrica (en la zona segura). El relé de seguridad incluye un relé que solo se puede activar cuando se detecta una tarjeta de acceso válida o un código de desbloqueo válido en la unidad.

## Instalación

Se instala un relé de seguridad en un cable de dos hilos entre el dispositivo y una cerradura eléctrica en el área a asegurar (normalmente detrás de una puerta). El relé se alimenta y controla mediante un cable de dos hilos y, por tanto, se puede añadir a una instalación existente. Gracias a sus dimensiones compactas, el dispositivo se puede instalar en una caja de instalación estándar.

El relé de seguridad está diseñado con orificios para el anclaje a la superficie. Se recomienda utilizar el tornillo de 3 mm de diámetro con cabeza de lente de 6 mm de diámetro. ¡El uso de la cabeza avellanada puede causar daños irreversibles de la cubierta de plástico!



Conecte el relé de seguridad a la unidad de acceso de la siguiente manera:

- a la salida activa (Salida activa).

Conecte la cerradura eléctrica al Relé de Seguridad de la siguiente manera:

- a la salida conmutada,
- a una salida pasiva en serie con una fuente de alimentación externa.

El relé también admite un botón de salida conectado a los terminales 'PB' y '- 2N IP intercom'. Cuando se presiona el botón de salida, la salida se activa durante 5 segundos.

<https://www.youtube.com/embed/ardukvQzw5A>

### Señalización de estado

LED verde	LED rojo	Estado
parpadea	no se enciende	Modo operativo
brilla	no se enciende	Salida activada
parpadea	parpadea	Modo de programación – esperando la inicialización

LED verde	LED rojo	Estado
brilla	parpadea	Error: se introdujo un código incorrecto

## Configuración

1. Conecte el relé de seguridad a la salida de seguridad del dispositivo configurada correctamente. La configuración se describe en el manual de configuración. Asegúrese de que al menos un LED esté encendido o parpadeando.
2. Mantenga presionado el botón RESET durante 5 segundos en el relé para poner el dispositivo en modo de programación (los LED rojo y verde parpadean).
3. Activar el interruptor de salida con teclado, teléfono, etc. El primer código enviado desde la unidad de acceso será almacenado en memoria y considerado válido. Después de la inicialización del código, el relé cambia al modo de funcionamiento (el LED verde parpadea).



### ATENCIÓN

En el caso de restaurar la configuración original de fábrica en un dispositivo con versión de firmware 2.18 o superior, el Relé de Seguridad debe reprogramarse de acuerdo con el procedimiento anterior.

## Protección al sobrevoltaje

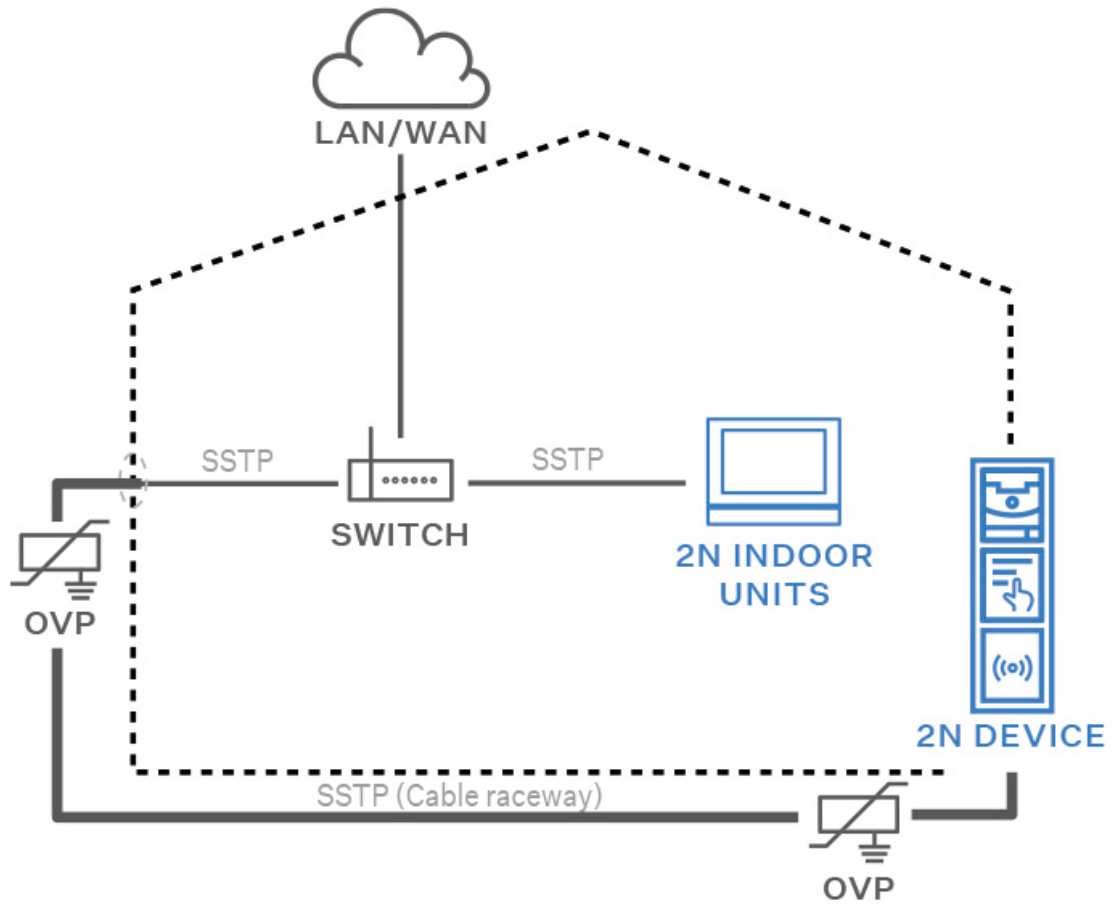
Las líneas que van a los dispositivos 2N deben protegerse contra sobretensiones atmosféricas debidas a causas externas (por ejemplo, rayos). La sobretensión resultante en líneas desprotegidas puede dañar los equipos instalados tanto dentro como fuera del edificio.

Por este motivo, recomendamos instalar una protección adicional contra sobretensiones (OVP = protección contra sobretensiones) en cables tendidos fuera del edificio, a lo largo de paredes exteriores o en el tejado. Al instalar un protector contra sobretensiones, observe los siguientes principios:

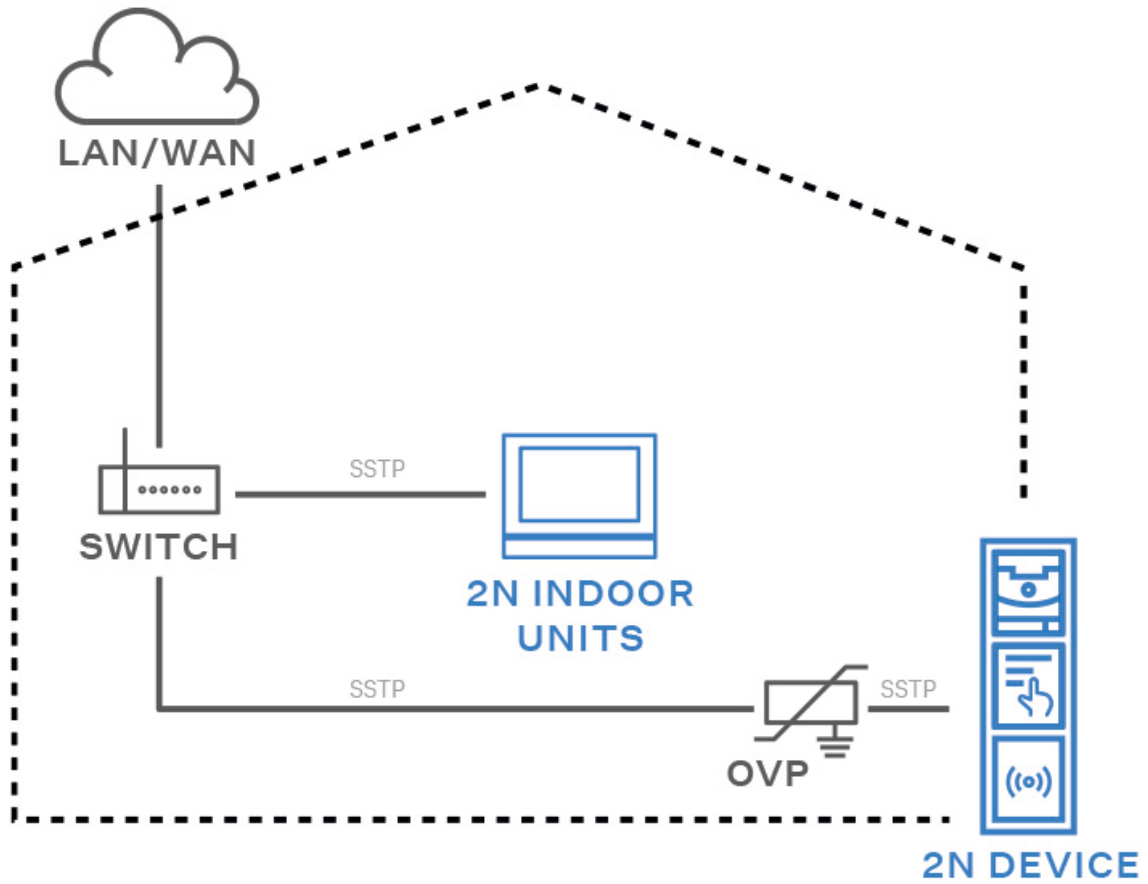
- El protector contra sobretensiones debe ubicarse lo más cerca posible de los equipos instalados en el exterior del edificio.
- El protector contra sobretensiones debe ubicarse lo más cerca posible de los equipos instalados en el exterior del edificio.
- El protector contra sobretensiones debe ubicarse lo más cerca posible de donde sale la línea del edificio.

**Ejemplos de instalación de protección contra sobretensiones.**

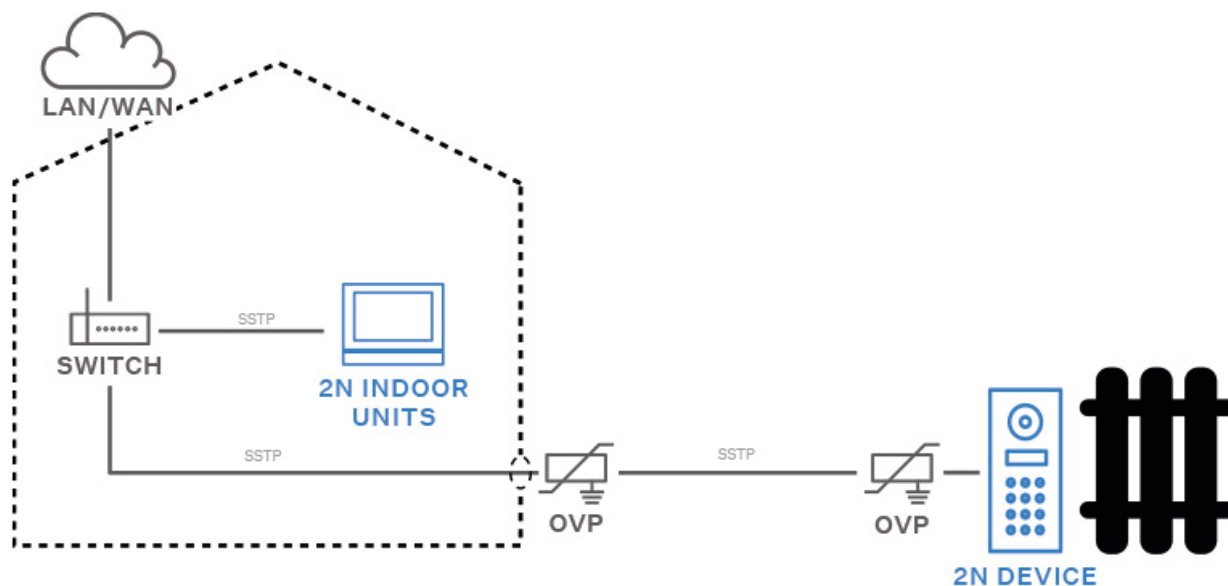
**Diagrama de instalación de protección contra sobretensiones al montar el dispositivo en la fachada y cableado fuera del edificio.**



Esquema de instalación de protección contra sobretensiones al montar el dispositivo en la fachada y cableado dentro del edificio.



## Esquema de instalación de protección contra sobretensiones durante la instalación de equipos y líneas fuera del edificio.



## Finalización de la instalación

Compruebe la conexión de todos los cables, así como la inserción del conector RJ-45 en el conector de la placa.



### AVISO

- Todos los conectores no utilizados deben tener sus terminales apretados para evitar resonancias.
- En una pared irregular, selle la caja contra la mampostería con silicona u otro sellador. Esto puede evitar que la pared se moje, lo que puede deberse a una fuga de agua.

## Etiquetas de nombre

### Impresión de etiquetas con nombres

1. Con cada dispositivo se incluye una hoja de película translúcida. Imprímelo en una impresora láser.

2.



### SUGERENCIA

La plantilla para imprimir etiquetas individuales se encuentra en 2N.com, en la sección [Soporte & Centro de descargas](#).

- 1 botón: 52,0 (ancho) x 15,2 (alto) mm (tolerancia: +0; -0,5 mm)
- 



### ATENCIÓN

- El espacio en el que se colocan las etiquetas es la denominada zona húmeda. Por lo tanto, en caso de lluvias intensas, es posible que entre agua en el plástico. El agua en este espacio no afecta al funcionamiento del dispositivo y se evapora por sí sola.
- Por lo tanto, utilice siempre una película impermeable (suministrada o propia) para las etiquetas. ¡No utilice papel, existe el riesgo de que se moje con agua! Por el mismo motivo, ¡no utilice la impresión por inyección de tinta!

## Inserción/sustitución de etiquetas con nombres

1. Retire el marco del módulo.
2. Abra la puerta del botón. Con un módulo de 5 botones, es posible plegar todos los botones a la vez.
3. Retire la etiqueta usada e inserte una nueva.
4. Cierra el botón.
5. Coloque el marco del módulo.
  - a. Fije el marco para instalación en pared con tornillos en la parte superior e inferior.
  - b. Para la instalación en superficie, enganche el marco en el gancho en la parte superior y luego atorníllelo en la parte inferior.

## Inserción/sustitución de etiquetas con nombres

La ventaja de **2N IP Solo** es el acceso intuitivo y sencillo a las etiquetas de identificación. Durante la sustitución no hace falta retirar el panel frontal y no hay riesgo de extravío de los componentes.

1. Afloje el tornillo de la etiqueta con nombre, puede usar la llave adjunta. La ventanilla de la etiqueta con nombre se puede abrir como una pequeña puerta. Sin embargo, el tornillo aflojado no se caerá.
2. Extraiga la etiqueta utilizada o vacía, introduzca la etiqueta con texto.
3. Cierre la ventanilla de la etiqueta con nombre, apriete el tornillo con la fuerza proporcional.
4. Compruebe el funcionamiento del botón ("efecto clic"): si al presionar el botón no hace clic (es decir, con el movimiento de aprox. 0,5 mm), la etiqueta introducida es demasiado gruesa o, al contrario, demasiado fina. El botón debe hacer clic incluso cuando lo presionamos en el extremo izquierdo o derecho.

## Pegatinas táctiles

Se incluyen pegatinas táctiles especiales con superficie en relieve. Estos adhesivos ayudan a las personas con deficiencias visuales a reconocer los controles básicos del aparato.

Recomendamos colocar la pegatina en el botón principal de marcación rápida. Coloque la pegatina en el borde del botón y ajuste el texto de la etiqueta según sea necesario para que sea legible y no quede oculto por la pegatina.



**NOTA**

Limpe la superficie del aparato de polvo y suciedad antes de colocar el adhesivo.

## una guía rápida

### Acceso a la interfaz de configuración web

**2N IP Solo** se configura mediante la interfaz de configuración web. Para acceder es necesario conocer la dirección IP o el nombre de dominio del dispositivo. El dispositivo debe estar conectado a una red IP local y debe estar encendido.

La configuración del dispositivo se describe detalladamente en [Manual de configuración de intercomunicadores IP 2N](#).

#### Nombre de dominio

Es posible conectarse al dispositivo ingresando el nombre de dominio del dispositivo en el formato “nombre de host.local”. El nombre de host del nuevo dispositivo consta del nombre del dispositivo y el número de serie del dispositivo. El número de serie se ingresa en el nombre de dominio sin guiones. El nombre de host se puede cambiar más adelante en la sección Sistema > Red.

**El nombre de dominio predeterminado del dispositivo 2N IP Solo:** 2NIPSolo-{número de serie sin guiones}.local (p.ej.: “2NIPSolo-0000000001.local”)

Iniciar sesión con un nombre de dominio tiene la ventaja de utilizar la dirección IP dinámica del dispositivo. Mientras la dirección IP dinámica cambia, el nombre de dominio sigue siendo el mismo. Es posible generar certificados firmados por una autoridad certificadora confiable para un nombre de dominio.

#### dirección IP

La dirección IP del dispositivo se puede encontrar de las siguientes maneras, a saber [Encontrar la dirección IP del dispositivo \(p. 43\)](#):

- Usando una aplicación disponible gratuitamente 2N IP Utility.
- Por hardware (botón RESET).
- Usando el botón de marcación rápida.

### Inicie sesión en la interfaz de configuración web

1. Ingrese la dirección IP o el nombre de dominio en el navegador de Internet **2N IP Solo**. Aparecerá la pantalla de inicio de sesión.  
Si no aparece la pantalla de inicio de sesión, asegúrese de haber introducido la dirección IP correcta, el puerto correcto o el nombre de dominio correcto. La pantalla de inicio de sesión tampoco aparece si el servidor web de la interfaz está apagado. Si no tienes una dirección IP o nombre de dominio certificado generado, es posible que veas una alerta de certificado de seguridad no válido. En este caso, debe confirmar que desea ir a la interfaz de configuración web.
2. Ingrese su información de inicio de sesión.  
Las credenciales predeterminadas son:  
Nombre de usuario: **Admin**  
Contraseña: **2n**  
Después de iniciar sesión por primera vez, debes cambiar tu contraseña inmediatamente.  
Después de iniciar sesión con la contraseña predeterminada, el acceso a las funciones de la interfaz de configuración web es limitado.



### SUGERENCIA

Se recomienda utilizar una contraseña que sea difícil de descifrar. No se recomienda utilizar nombres, nombres de lugares o cosas en la contraseña, especialmente aquellos que tienen una conexión directa con el usuario.

Para una mayor seguridad de la contraseña, recomendamos:

- utilizar un generador de contraseñas aleatorias,
- longitud de la contraseña de al menos 12 caracteres,
- una combinación de diferentes caracteres de diferentes conjuntos de caracteres (por ejemplo, letras minúsculas/mayúsculas, números, caracteres especiales, etc.).

## Navegadores recomendados

La interfaz de configuración web está optimizada para navegadores basados en Chrome (como Google Chrome, Microsoft Edge u Opera). Al utilizar otros navegadores, puede haber ligeras diferencias de funcionalidad en el aspecto de la interfaz.

## Configuración básica mediante hardware.

Si la configuración del software no está disponible, se pueden realizar ajustes básicos usando el botón RESET (ver [Conectores de dispositivos](#) (p. 26)).

El botón RESET se utiliza para establecer la configuración original de fábrica, reiniciar el dispositivo, averiguar la dirección IP del dispositivo y cambiar la dirección IP al modo estático o dinámico.

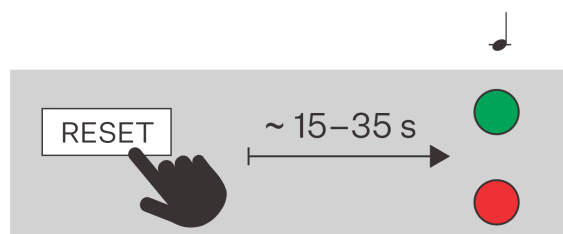
### Reinicia el dispositivo

Una pulsación breve del botón RESET (< 1 s) solo reiniciará el dispositivo, sin cambios de configuración.

### Encontrar la dirección IP usando hardware

Para conocer la dirección IP actual, proceda de la siguiente manera:

1. Mantenga presionado el botón RESET.
  - a. Espere hasta que los LED rojo y verde del dispositivo se enciendan simultáneamente y suene una señal acústica. 📢 (aprox. 15 a 35 s).
2. Suelte el botón RESET.
3. El dispositivo anunciará automáticamente la dirección IP actual por voz.





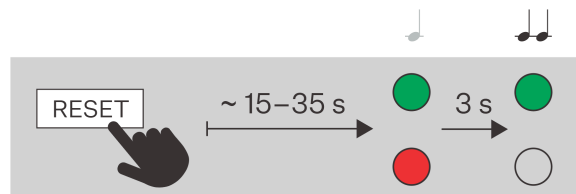
#### NOTA

El intervalo de tiempo desde que se presiona el botón RESET hasta la primera señalización luminosa y sonora está en el rango de 15 a 35 s, siempre depende del modelo específico del dispositivo.

### Configuración de una dirección IP estática mediante el botón RESET

Para configurar la configuración de red del dispositivo al modo con dirección IP estática (DHCP OFF), proceda de la siguiente manera:

1. Mantenga presionado el botón RESET.
  - a. Espere hasta que los LED rojo y verde del dispositivo se enciendan simultáneamente y suene una señal acústica. 🗨️ (aprox. 15 a 35 s).
  - b. Espere hasta que el LED rojo se apague y suene la señal sonora. 🗨️ (aprox. otros 3 s).
2. Suelte el botón RESET.



#### NOTA

Después de reiniciar, el dispositivo tendrá configurados los siguientes parámetros de red:

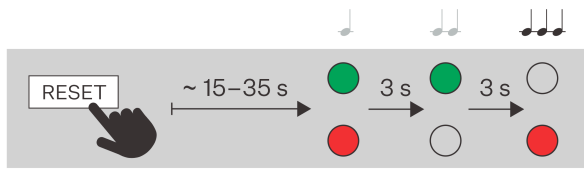
- Dirección IP: 192.168.1.100
- Máscara de red: 255.255.255.0
- Puerta de enlace predeterminada: 192.168.1.1

### Configuración de una dirección IP dinámica mediante el botón RESET

Para configurar la configuración de red de un dispositivo con una dirección IP dinámica (DCHP ON), siga los puntos a continuación:

1. Mantenga presionado el botón RESET.
  - a. Espere hasta que los LED rojo y verde del dispositivo se enciendan simultáneamente y suene una señal acústica. 🗨️ (aprox. 15 a 35 s).
  - b. Espere hasta que el LED rojo se apague y suene la señal sonora. 🗨️ (aprox. otros 3 s).
  - c. Espere hasta que el LED verde se apague y el LED rojo se encienda de nuevo y se oiga la señal acústica 🗨️ (aprox. otros 3 s).

2. Suelte el botón RESET.

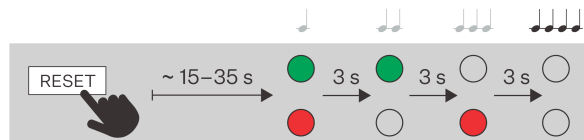


#### NOTA

Después de reiniciar, el dispositivo tendrá configurados los parámetros de red por defecto.

## Restablecer los ajustes de fábrica mediante el botón RESET

1. Mantenga presionado el botón RESET.
  - a. Espere hasta que los LED rojo y verde del dispositivo se enciendan simultáneamente y suene una señal acústica. 🎵 (aprox. 15 a 35 s).
  - b. Espere hasta que el LED rojo se apague y suene la señal sonora. 🎵 (aprox. otros 3 s).
  - c. Espere hasta que el LED verde se apague y el LED rojo se encienda de nuevo y se oiga la señal acústica 🎵 (aprox. otros 3 s).
  - d. Espere hasta que el LED rojo se apague y suene la señal sonora. 🎵 (aprox. otros 3 s).
2. Suelte el botón RESET.



## Encontrar la dirección IP del dispositivo

La dirección IP del dispositivo se puede encontrar de las siguientes maneras:

- Usando una aplicación disponible gratuitamente 2N IP Utility.
- Por hardware (botón RESET).
- Usando el botón de marcación rápida.

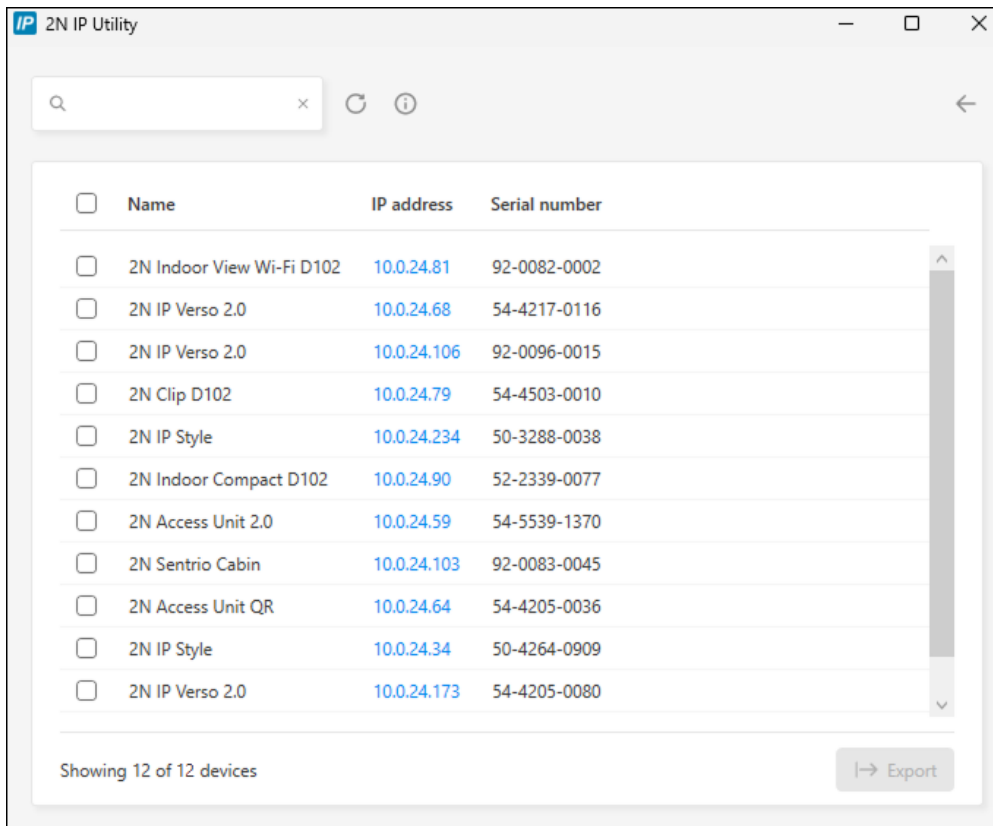
### Encontrar la dirección IP usando 2N IP Utility

Para averiguar la dirección IP de un dispositivo 2N de su red local, utilice la utilidad 2N IP Utility. La aplicación 2N IP Utility se puede descargar de las páginas web [2N.com](http://2N.com). Para la instalación es necesario tener instalado Microsoft .NET Framework 4.7.2.

1. Ejecute el instalador 2N IP Utility.
2. El asistente de instalación lo guía a través del proceso de instalación.

- Después de instalar la aplicación 2N IP Utility ejecute la aplicación desde el menú Inicio del sistema operativo Microsoft Windows.

Después de iniciarse, la aplicación comenzará a buscar automáticamente en la red local todos los dispositivos 2N y AXIS que tengan una dirección IP asignada por DHCP o configurada estáticamente. Estos dispositivos se mostrarán luego en la tabla.



<input type="checkbox"/>	Name	IP address	Serial number
<input type="checkbox"/>	2N Indoor View Wi-Fi D102	10.0.24.81	92-0082-0002
<input type="checkbox"/>	2N IP Verso 2.0	10.0.24.68	54-4217-0116
<input type="checkbox"/>	2N IP Verso 2.0	10.0.24.106	92-0096-0015
<input type="checkbox"/>	2N Clip D102	10.0.24.79	54-4503-0010
<input type="checkbox"/>	2N IP Style	10.0.24.234	50-3288-0038
<input type="checkbox"/>	2N Indoor Compact D102	10.0.24.90	52-2339-0077
<input type="checkbox"/>	2N Access Unit 2.0	10.0.24.59	54-5539-1370
<input type="checkbox"/>	2N Sentries Cabin	10.0.24.103	92-0083-0045
<input type="checkbox"/>	2N Access Unit QR	10.0.24.64	54-4205-0036
<input type="checkbox"/>	2N IP Style	10.0.24.34	50-4264-0909
<input type="checkbox"/>	2N IP Verso 2.0	10.0.24.173	54-4205-0080

Showing 12 of 12 devices Export

- Seleccione de la lista el dispositivo que desea configurar y haga clic con el botón izquierdo del ratón. Se abrirá la parte derecha de la ventana de configuración web.



#### SUGERENCIA

- También se puede acceder a la interfaz de configuración web a través del botón **Abrir en navegador externo**, que permite abrir la interfaz en una ventana independiente del navegador.
- Pulse sobre un dispositivo de la lista para ver información detallada. Pulse el botón **IP settings** para cambiar la dirección IP introduciendo la dirección IP estática deseada o activando DHCP.
- La aplicación también le permite exportar los dispositivos seleccionados a un archivo CSV. En primer lugar, seleccione el dispositivo marcando las casillas de cada dispositivo de la lista y, a continuación, utilice el botón **Exportar** que aparece en la parte inferior de la ventana. El archivo exportado contendrá el nombre, la dirección IP y el número de serie de los dispositivos seleccionados.

Las credenciales predeterminadas son:

Nombre de usuario: **Admin**

Contraseña: **2n**

Después de iniciar sesión por primera vez, debes cambiar tu contraseña inmediatamente.



### SUGERENCIA

Se recomienda utilizar una contraseña que sea difícil de descifrar. No se recomienda utilizar nombres, nombres de lugares o cosas en la contraseña, especialmente aquellos que tienen una conexión directa con el usuario.

Para una mayor seguridad de la contraseña, recomendamos:

- utilizar un generador de contraseñas aleatorias,
- longitud de la contraseña de al menos 12 caracteres,
- una combinación de diferentes caracteres de diferentes conjuntos de caracteres (por ejemplo, letras minúsculas/mayúsculas, números, caracteres especiales, etc.).

## Encontrar la dirección IP usando hardware

Para conocer la dirección IP actual, proceda de la siguiente manera:

1. Mantenga presionado el botón RESET.
  - a. Espere hasta que los LED rojo y verde del dispositivo se enciendan simultáneamente y suene una señal acústica. 📢 (aprox. 15 a 35 s).
2. Suelte el botón RESET.
3. El dispositivo anunciará automáticamente la dirección IP actual por voz.



### NOTA

El intervalo de tiempo desde que se presiona el botón RESET hasta la primera señalización luminosa y sonora está en el rango de 15 a 35 s, siempre depende del modelo específico del dispositivo.

## Conmutación de la dirección IP estática y dinámica de un dispositivo mediante el botón de marcación rápida

Para restablecer los parámetros de red y cambiar los modos de configuración de red del dispositivo entre la dirección IP estática (DHCP desactivado) y la dirección IP dinámica (DHCP desactivado), proceda de la siguiente manera:

1. Conecte el dispositivo a la red eléctrica (si ya está conectado, desconéctelo y vuelva a conectarlo).
2. Espere a oír la primera señal acústica.
3. Pulse 15 veces el botón de marcación rápida de la unidad principal.



#### NOTA

Cuando se configura la dirección estática, se restablecen los siguientes valores por defecto de los parámetros básicos de la red:

- Dirección IP: 192.168.1.100
- Máscara de red: 255.255.255.0
- Portal inicial: 192.168.1.1

## Actualización del firmware

A la hora de instalar **2N IP Solo** recomendamos al mismo tiempo actualizar el firmware del dispositivo. El firmware más reciente para el dispositivo lo encontrará en las páginas [2N.com](https://2n.com).

El firmware se puede actualizar mediante la interfaz de web de configuración en la sección Sistema > Mantenimiento, ver el Manual de configuración del dispositivo.

Tras la actualización satisfactoria del firmware el dispositivo se reiniciará automáticamente.



#### SUGERENCIA

Las actualizaciones masivas de varios dispositivos se puede realizar a la vez mediante 2N Access Commander.

## Reiniciar el dispositivo

El dispositivo se puede reiniciar:

- usando el botón RESET,
- desconectando el dispositivo de la fuente de alimentación
- utilizando la interfaz de configuración web.



#### NOTA

Una vez reiniciado el dispositivo, no se produce ningún cambio en la configuración establecida.

### Reiniciar el dispositivo usando el botón RESET

Una pulsación breve del botón RESET (< 1 s) solo reiniciará el dispositivo, sin cambios de configuración.

### Reiniciar el dispositivo usando la interfaz de configuración web

El dispositivo se puede reiniciar mediante la interfaz de configuración web. Para obtener más información sobre cómo registrarse, consulte [Inicie sesión en la interfaz de configuración web \(p. 40\)](#). En Sistema > Mantenimiento > Uso del sistema **Reiniciar** el dispositivo se reiniciará.

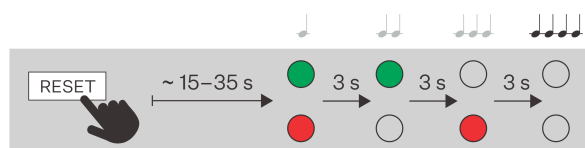
### Restablecer los ajustes de fábrica mediante el botón RESET

La restauración de la configuración de fábrica del dispositivo mediante la configuración de software se realiza en la sección Sistema > Mantenimiento mediante la restauración de la configuración predeterminada.

Para restablecer los valores de fábrica del dispositivo **2N IP Solo** siga el procedimiento a continuación:

## Restablecer los ajustes de fábrica mediante el botón RESET

1. Mantenga presionado el botón RESET.
  - a. Espere hasta que los LED rojo y verde del dispositivo se enciendan simultáneamente y suene una señal acústica. 🗣️ (aprox. 15 a 35 s).
  - b. Espere hasta que el LED rojo se apague y suene la señal sonora. 🗣️ (aprox. otros 3 s).
  - c. Espere hasta que el LED verde se apague y el LED rojo se encienda de nuevo y se oiga la señal acústica 🗣️ (aprox. otros 3 s).
  - d. Espere hasta que el LED rojo se apague y suene la señal sonora. 🗣️ (aprox. otros 3 s).
2. Suelte el botón RESET.



### ATENCIÓN

En caso de un restablecimiento de fábrica en un dispositivo con versión de firmware 2.18 o superior, el relé de seguridad 2N debe reprogramarse de acuerdo con el procedimiento en [Relé de seguridad \(p. 32\)](#).

## Conexión de llamada

Para poder realizar llamadas con otros dispositivos finales en redes IP, el dispositivo debe estar asignado a un contacto en la libreta de direcciones.

### Conexión con dispositivos 2N en la red local

1. Asegúrese de que en ambos dispositivos 2N está habilitada la función Llamadas locales.
2. Haga clic en **encontrar dispositivo** encima de la mesa. En la lista, marque el dispositivo con el que desea establecer una conexión. Después de agregar un dispositivo, se abre la edición.
3. Al editar, establezca:
  - un número virtual si inicia una llamada ingresando un número en el teclado numérico
  - información básica y opciones de acceso de usuario al dispositivo.
4. En el caso de que vaya a marcar llamadas con un botón en el dispositivo, deberá asignar al usuario un botón de marcación rápida en **Llamadas > Marcación**, ver Botones de marcación rápida.
5. Para que la llamada sea exitosa, 2N debe estar habilitado en el dispositivo llamado Llamadas locales.

### Conexión con otros dispositivos

1. Crea un nuevo contacto haciendo clic en **Agregar usuario** o abrir el detalle de un contacto existente.
2. Haga clic en el ícono de lápiz al lado del parámetro Número de teléfono 📝 abra el número de teléfono de edición.

3. En el campo de destino, ingrese la dirección del destino de la llamada al que se debe enrutar la llamada. Complete la dirección IP de destino o SIP URI en el formulario “nombre de usuario@hostitel” (p.ej.: “johana@2.255.4.255” o “johana@calls.2N.com”). En el caso de llamadas locales, complete el ID del dispositivo llamado 2N, que aparece en el menú Llamadas locales en la interfaz de configuración web del dispositivo llamado.
4. Al editar, establezca:
  - un número virtual si inicia una llamada ingresando un número en el teclado numérico
  - información básica y opciones de acceso de usuario al dispositivo.
5. En el caso de que vaya a marcar llamadas con un botón en el dispositivo, deberá asignar al usuario un botón de marcación rápida en **Llamadas > Marcación**, ver Botones de marcación rápida.
6. Para realizar una llamada con éxito, el servicio que garantiza la transferencia de la llamada debe estar habilitado en el dispositivo llamado.



#### SUGERENCIA

- A cada usuario se le pueden asignar hasta 3 números de teléfono. Si el usuario no contesta en el primer número de teléfono, la llamada se desvía al siguiente número. De forma alternativa es posible configurar llamadas a varios números de teléfono al mismo tiempo. La llamada a varios números de teléfono de un usuario a la vez se configura marcando la casilla Llamar en el grupo entre los números de teléfono existentes.
- En el caso de que ninguno de los números de teléfono del usuario esté disponible es posible configurar el desvío de la llamada al **Suplente**.
- Los usuarios se pueden agrupar en grupos de llamadas. El nombre del grupo de llamadas se muestra en la guía telefónica en la pantalla del dispositivo. Se puede asignar un grupo de llamadas a un botón de marcación rápida. Si la llamada grupal saliente debe finalizar con el primer rechazo de uno de los usuarios llamados, esta función debe configurarse en Llamadas > Configuración general.

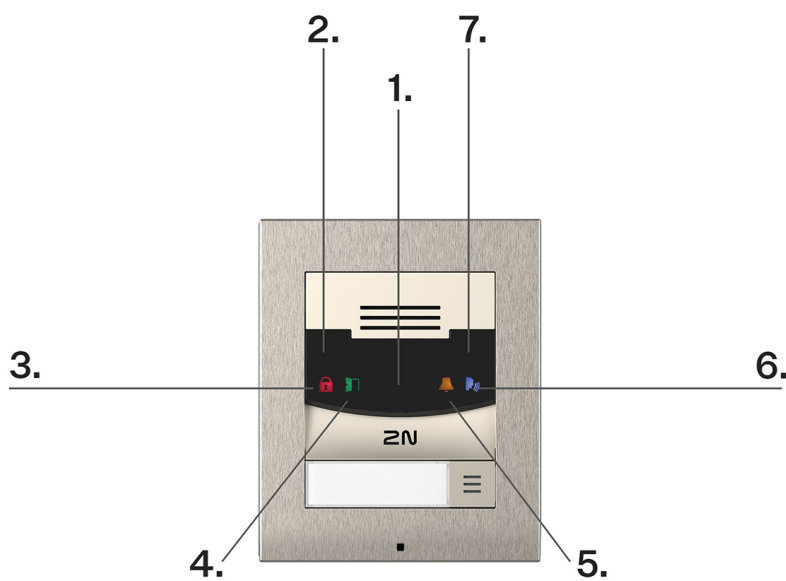
## Control del dispositivo

**2N IP Solo** es un intercomunicador que permite:

- llamar a otros dispositivos usando el botón de marcación rápida
- aceptar y rechazar llamadas entrantes
- activar y desactivar usuarios o perfiles utilizando la aplicación móvil 2N My2N

### Pictogramas LED

La siguiente foto muestra la ubicación de los elementos en la parte frontal del dispositivo.



1. Cámara
2. Sensor de luz
3. asegurado
4. Entrada permitida
5. Tono de llamada
6. Llamar
7. iluminador de infrarrojos

## Mantenimiento - limpieza

**2N IP Solo** no contiene componentes nocivos para el medio ambiente. Deseche el dispositivo de acuerdo con las normas legales aplicables.

Al utilizar el dispositivo, la superficie se ensucia. Un paño suave humedecido con agua limpia suele ser suficiente para eliminar la suciedad.



### ATENCIÓN

Utilice el producto para los fines para los que fue diseñado y fabricado, de acuerdo con este manual. El fabricante se reserva el derecho a realizar modificaciones del producto respecto a la documentación presentada, que conduzcan a una mejora de las propiedades del producto.

### Recomendamos seguir estos principios a la hora de limpiar:

- No utilice agentes de limpieza agresivos ni limpiadores a base de alcohol y peróxido.
- No utilice agentes de limpieza agresivos (arena para platos, Savo, etc.).
- Para limpiar la lente de cristal, utilice productos adecuados para la limpieza de gafas, ópticas, pantallas, etc.
- No debe entrar agua en el interior del aparato.
- Se recomienda limpiar en tiempo seco, cuando el agua que entre se secará rápidamente.



### SUGERENCIA

Recomendamos utilizar el Spray Sanitizante de Superficies Zoono - Microbe Shield para desinfectar la superficie de los equipos contra bacterias y virus (anticovid) para mantener las condiciones higiénicas de superficies críticas y puntos de contacto.

## resolución de problemas

Los problemas tratados con mayor frecuencia encontrará en las páginas <https://www.2n.com/faqs>.

## Parámetros técnicos

### Tipos de energía

PoE IEEE PoE 802.3af (Clase 0, máx. 12,95 W)

Fuente externa 12 V  $\pm$ 15 % / 2 A CC



#### AVISO

**2N IP Solo** No es posible suministrar energía desde una fuente externa y PoE al mismo tiempo. En caso de conexión combinada existe riesgo de daños al dispositivo.

### Protocolo de señalización

SIP UDP, TCP, TLS

### Audio

Micrófono Integrado

Amplificador 2 W (class D)

Vocero 2 W / 8  $\Omega$

Nivel de presión sonora (SPL máx.) 71 dB (para 1 kHz a una distancia de 1 m)

Salida de SALIDA DE LÍNEA 1 VRMS / 600  $\Omega$

Control del volumen Ajustable, con modo adaptativo automático.

Duplex completo Sí (AEC)

## Parámetros técnicos

### flujo de audio

Protocolos	<ul style="list-style-type: none"><li>• RTP</li><li>• RTSP</li></ul>
Códecs y ancho de banda utilizados	<ul style="list-style-type: none"><li>• G.711 (PCMA, PCMU): 64 kbps (con encabezados de 85,6 kbps)</li><li>• G.729: 16 kbps (con encabezados de 29,6 kbps)</li><li>• G.722 – 64 kbps (con encabezados de 85,6 kbps)</li><li>• L16/16kHz – 256 kbps (con encabezados de 277,6 kbps)</li></ul>

### Cámara

Sensor	CMOS en color de 1/3"
resolución JPEG	Hasta 1280 x 960
Resolución de video	640 x 480
Cuadros por segundo	30 fps
Sensibilidad del sensor	5.6 V/lux-sec (550 nm)
Ángulo de visión	128 ° (H), 95 ° (V), 134 ° (D)
Iluminación infrarroja	Sí
Sensibilidad del sensor sin iluminación IR	0,1 lux ± 20%
Distancia focal	2,25 mm

### Video en directo

Protocolos	<ul style="list-style-type: none"><li>• RTP</li><li>• RTSP</li><li>• HTTP</li></ul>
------------	---

### Video en directo

Códecs para videollamadas

- H.263
- H.263+
- H.264
- MJPEG

Los flujos de datos de los códecs de vídeo para la llamada se configuran en el menú **Servicios > Teléfono > Vídeo**, para streaming en el menú **Servicios > Streaming > RTSP**. La tasa de bits establecida representa el valor al que debería acercarse el códec en un promedio a largo plazo. Dependiendo de la escena que se esté filmando, la velocidad de datos puede variar.

Códecs para transmisión ONVIF/  
RTSP

- H.264
- MPEG-4
- MJPEG

Funciones de la cámara IP

Sí - perfiles compatibles:

- ONVIF v2.4 profil S

### Ancho de banda utilizado

Códecs de audio

- PCMA, PCMU: 64 kbps (con encabezados de 85,6 kbps)
- G.729 – 16 bps (con encabezados de 29,6 kbps)
- G.722: 64 kbps (con encabezados de 85,6 kbps)
- L16 / 16 kHz – 256 kbps (con encabezados de 277,6 kbps)

Códecs de vídeo

Las tasas de bits del códec de vídeo para la llamada se configuran en el menú **Servicios > Llamadas > SIP 1/2**. El streaming se configura en el **menú Servicios > Streaming > RTSP**. La tasa de transferencia configurada representa el valor al que debe acercarse el promedio a largo plazo del códec. El flujo de datos pueden variar dependiendo de la escena tomada.

### Interfaz

POSTERIOR

10/100BASE-TX con Auto-MDIX, RJ-45

## Parámetros técnicos

### Interfaz

Cableado recomendado	Cat-5e o mejor
Protocolos soportados	SIP2.0, DHCP opt. 66, SMTP, 802.1x, RTSP, RTP, TFTP, HTTP, HTTPS, Syslog, ONVIF
interruptor pasivo	Contacto de conmutación y desconexión (NO/NC), máx. 30 V / 1 A AC/DC

### Parámetros mecánicos

Cuerpo material

Variantes:

- Variante luminosa - Níquel:
  - Material – Zamak 410 – Zn95Al4Cu1
  - Tratamiento superficial – Zn/Cu20/ Ni25b máx.
- Versión negra:
  - Material – Zamak 410 – Zn95Al4Cu1
  - Acabado de la superficie: PUR Recubrimiento húmedo 15–25 µm, RAL 25 Negro azabache, interior de zinc pasivado

Dimensiones de la instalación superficial	Módulo único	107 x 130 x 28 mm	
	Dimensiones de la instalación empotrada	Marco – módulo único	130 x 153 x 5 mm
Caja (agujero mínimo en la pared) – módulo único		108 x 131 x 45 mm	
Masa		max. netto 1 kg	
Temperatura de funcionamiento		-40 °C a 60 °C	

## Parámetros técnicos

### Parámetros mecánicos

---

Humedad relativa de funcionamiento	10 a 95% (sin condensación)
------------------------------------	-----------------------------

---

Temperatura de almacenamiento	-40 °C a 70 °C
-------------------------------	----------------

---

Nivel de cobertura	IP54
--------------------	------

---

Nivel de resistencia	IK08
----------------------	------

## Instrucciones y advertencias generales

Antes de utilizar este producto, lea atentamente este manual de instrucciones y siga las instrucciones y recomendaciones contenidas en el mismo.

Si el producto se utiliza de una manera distinta a la especificada en este manual, el producto podría funcionar mal o dañarse o destruirse.

El fabricante no asume ninguna responsabilidad por los daños causados por el uso del producto de forma distinta a la especificada en este manual, es decir, en particular por su uso incorrecto, incumplimiento de las recomendaciones y advertencias.

Cualquier otro uso o conexión del producto, aparte de los procedimientos y conexiones especificados en el manual, se considera incorrecto y el fabricante no se hace responsable de las consecuencias provocadas por tales acciones.

El fabricante no es responsable por daños o destrucción del producto causada por ubicación inadecuada, instalación, operación incorrecta o uso del producto contrario a este manual de instrucciones.

El fabricante no se hace responsable del mal funcionamiento, daño o destrucción del producto como consecuencia de una sustitución no profesional de piezas o como consecuencia del uso de repuestos no originales.

El fabricante no es responsable de la pérdida o daño del producto debido a desastres naturales u otros efectos de las condiciones naturales.

El fabricante no se hace responsable de los daños que sufra el producto durante su transporte.

El fabricante no ofrece ninguna garantía contra pérdida o daño de datos.

El fabricante no asume ninguna responsabilidad por daños directos o indirectos causados por el uso del producto en violación de estas instrucciones o su falla como resultado del uso del producto en violación de estas instrucciones.

Al instalar y utilizar el producto se deben observar los requisitos legales o lo dispuesto en normas técnicas para la instalación eléctrica. El fabricante no es responsable de los daños o destrucción del producto ni de ningún daño causado al cliente si el producto se manipula en violación de las normas establecidas.

El cliente está obligado a garantizar la seguridad del software del producto por su propia cuenta. El fabricante no se hace responsable de los daños causados por una seguridad insuficiente.

El cliente está obligado a cambiar la contraseña de acceso al producto inmediatamente después de la instalación. El fabricante no se hace responsable de los daños que surjan en relación con el uso de la contraseña de acceso original.

El fabricante tampoco se hace responsable de los costes adicionales incurridos por el cliente en relación con la realización de llamadas a líneas con tarifa aumentada.

### **Directivas, leyes y reglamentos**

**2N IP Solo** cumple con las siguientes pautas y regulaciones:

#### **EU**

- 2012/19/UE sobre residuos de aparatos eléctricos y electrónicos

- 2014/30/UE sobre compatibilidad electromagnética
- 2014/35/EU para equipos eléctricos para uso dentro de ciertos límites de voltaje
- 2011/65/UE sobre la restricción del uso de determinadas sustancias peligrosas en aparatos eléctricos y electrónicos

## Industria Canadá

Este dispositivo Clase B cumple con la norma canadiense ICES/NMB-003.

## US

## FCC

Este equipo ha sido certificado para cumplir con los requisitos de un dispositivo digital de Clase B, de conformidad con la Parte 15 de las normas de la FCC.

NOTA: Estos requisitos están diseñados para proporcionar una protección razonable contra interferencias dañinas en una instalación residencial. Este equipo genera, usa y puede irradiar energía de radiofrecuencia y, si no se instala y usa de acuerdo con las instrucciones, puede causar interferencias dañinas en las comunicaciones por radio.

Sin embargo, no se puede garantizar que no se produzcan interferencias en una instalación determinada. Si este equipo causa interferencias dañinas en la recepción de radio o televisión, lo cual se puede determinar encendiendo y apagando el equipo, se recomienda al usuario que intente corregir la interferencia mediante una o más de las siguientes medidas:

- Redirigir o reubicar la antena o línea receptora.
- Aumente la distancia entre el dispositivo y el receptor.
- Conecte el dispositivo a la salida de un circuito de la red eléctrica diferente al que está conectado el receptor.
- Pida ayuda a su distribuidor o a un técnico experimentado en radio/TV.

Los cambios o modificaciones a esta unidad que no estén aprobados expresamente por la parte responsable del cumplimiento podrían anular la autoridad del usuario para operar este equipo.

## Legislación de Tailandia

เครื่องโทรคมนาคมและอุปกรณ์นี้มีความสอดคล้องตามมาตรฐานหรือข้อกำหนดทางเทคนิคของ กสทช.



เครื่องวิทยุคมนาคมนี้ได้รับยกเว้นไม่ต้องได้รับใบอนุญาตให้มี ใช้ซึ่งเครื่องวิทยุคมนาคมหรือตั้งสถานีวิทยุคมนาคมตามประกาศ กสทช. เรื่อง เครื่องวิทยุคมนาคม และสถานีวิทยุคมนาคมที่ได้รับยกเว้นไม่ต้องได้รับใบอนุญาตวิทยุคมนาคมตามพระราชบัญญัติวิทยุคมนาคม พ.ศ. 2498



**nabt.** โทรคมนาคม  
กำกับดูแลเพื่อประชาชน  
Call Center 1200 (InSW)

## Legislación de Japón

本製品は、特定無線設備の技術基準適合証明を受けています。

この装置は、クラス A 機器です。この装置を住宅環境で使用すると電波妨害を引き起こすことがあります。この場合には使用者が適切な対策を講ずるよう要求されることがあります。VCCI-A

本製品は、シールドネットワークケーブル(STP)を使用して接続してください。また適切に接地してください。

本製品は電気通信事業者(移動通信会社、固定通信会社、インターネットプロバイダ等)の通信回線(公衆無線 LAN を含む)に直接接続することができません。本製品をインターネットに接続する場合は、必ずルータ等を経由し接続してください。

## Manejo de residuos eléctricos y pilas usadas.



Los aparatos eléctricos y las baterías usados no deben tirarse a los residuos municipales. ¡Una eliminación inadecuada podría dañar el medio ambiente!

Al final de su vida útil, lleve los aparatos eléctricos del hogar y las acumuladores usados retirados del aparato a puntos de recogida especiales o devuélvalos al vendedor o fabricante, quien velará por su tratamiento ecológico. La devolución es gratuita y no está vinculada a la compra de bienes adicionales. Los dispositivos entregados deberán estar completos.

No arroje las baterías al fuego, no las desmonte ni las cortocircuite.



2N IP Solo – Manual de instalación

© 2N Telekomunikace a. s., 2026

**2N.com**