



2N Access Unit 2.0

Manual de instalación

Los manuales para versiones anteriores de firmware se encuentran en <https://wiki.2n.com/acui/>.



Tabla de contenidos

Símbolos y términos utilizados.	4
Presentación de producto	5
Propiedades básicas	5
Variantes de producto	6
Accesorios	12
Accesorios para la instalación	12
Marcos	14
Módulos de expansión	17
Fuente de alimentación	26
Otros accesorios	26
Comprobación del contenido del paquete.	31
Verificación del contenido del embalaje de los módulos y de los marcos	31
Instalación	33
Instalación mecánica	33
Instalación empotrada: en mampostería clásica, ladrillo hueco, en fachada aislada, etc.	35
Instalación empotrada - en placas de yeso	53
Instalación en superficie	68
instalacion electrica	86
Instalación de fuente de alimentación de una unidad de acceso independiente.	86
Instalación de la fuente de alimentación de la unidad de acceso con un módulo adicional	87
Fuente de alimentación del dispositivo	87
Descripción del cableado	88
Versión de placa	94
Conexión a la red local	99
Proteccion al sobrevoltaje	100
Finalización de la instalación	103
Sustitución del marco	103
Los errores de instalación más comunes	104
Módulos principales y de expansión del dispositivo.	105
Interconexión de módulos	105
Fuente de alimentación del módulo	106
Especificaciones del módulo	108
Módulo lector de tarjetas RFID de 125 kHz	108
Módulo lector de tarjetas RFID 13,56 MHz, NFC	109
Lector de tarjetas RFID seguras 13,56 MHz, compatible con NFC	109
Módulo Bluetooth y lector RFID 125 kHz, 13,56 MHz, NFC	110
Módulo Bluetooth y lector RFID 125 kHz, seguro 13,56 MHz, NFC	110
Módulo Teclado táctil y lector RFID 125 kHz, 13,56 MHz, NFC	111
Módulo Teclado táctil y lector RFID 125 kHz, seguro 13,56 MHz, NFC	111
Módulo Teclado táctil y lector Bluetooth y RFID 125 kHz, 13,56 MHz, NFC	112
Módulo Teclado táctil y lector Bluetooth y RFID 125 kHz, seguro 13,56 MHz, NFC	113
Módulo de teclado táctil	113
Módulo Lector biométrico de huellas dactilares	114
módulo de pantalla táctil	114
Módulo de teclado	115
módulo de E/S	115
módulo Wiegand	117
Relé de seguridad	121
Módulo OSDP	123
Módulo de panel de información	127
una guía rápida	128
Acceso a la configuración del dispositivo a través de la web	128
Cambio de contraseña	128

Navegadores recomendados	129
Acceso a la interfaz de configuración web	129
Nombre de dominio	129
dirección IP	129
Inicie sesión en la interfaz de configuración web	129
Navegadores recomendados	130
Configuración básica mediante hardware.	130
Reinicia el dispositivo	130
Encontrar la dirección IP usando hardware	130
Configuración de una dirección IP estática mediante el botón RESET	131
Configuración de una dirección IP dinámica mediante el botón RESET	131
Restablecer los ajustes de fábrica mediante el botón RESET	132
Encontrar la dirección IP del dispositivo	132
Encontrar la dirección IP usando 2N IP Utility	132
Encontrar la dirección IP usando hardware	134
Actualización del firmware	134
Reiniciar el dispositivo	135
Reiniciar el dispositivo usando el botón RESET	136
Reiniciar el dispositivo usando la interfaz de configuración web	136
Restablecer los ajustes de fábrica mediante el botón RESET	136
Restablecer los ajustes de fábrica mediante el botón RESET	136
Control del dispositivo	137
Señalización cromática	137
Mantenimiento - limpieza	138
resolución de problemas	139
Parámetros técnicos	140
Instrucciones y advertencias generales	143
Directivas, leyes y reglamentos	143
EU	143
Industria Canadá	144
Legislación de Tailandia	144
Manejo de residuos eléctricos y pilas usadas.	144

Símbolos y términos utilizados.

Los siguientes símbolos y pictogramas se utilizan en el manual:



PELIGRO

Siga siempre las recomendaciones aquí descritas para evitar daños personales.



AVISO

Siga siempre las recomendaciones aquí descritas para evitar daños en los dispositivos.



ATENCIÓN

Información importante para el correcto funcionamiento del sistema.



SUGERENCIA

Información útil para la funcionalidad rápida y eficiente.



NOTA

Procedimientos y consejos para el uso efectivo de las funciones del dispositivo.

Presentacion de producto

Este capítulo presenta el producto. **2N Access Unit 2.0**, las posibilidades de su uso y los beneficios que se derivan de su uso.

Propiedades básicas

2N Access Unit 2.0 es un sistema de acceso IP elegante y confiable equipado con una serie de funciones útiles. **2N Access Unit 2.0** está diseñado como un sistema de acceso robusto y mecánicamente resistente que resiste los efectos de la intemperie sin necesidad de accesorios adicionales.

2N Access Unit 2.0 Es un sistema de acceso modular, por lo que el usuario decide la configuración que se adapta a sus necesidades individuales. A diferencia de otros sistemas de acceso, **2N Access Unit 2.0** no es un sistema de un solo módulo con una funcionalidad determinada, el usuario especifica una lista de módulos y accesorios conectados según sus necesidades, que luego ensambla de forma plug and play. Este enfoque permite una configuración individual del sistema y posiblemente también una incorporación gradual de funcionalidades.

Módulo de teclado numérico permite que el dispositivo se utilice como un código de bloqueo para cerrar el interruptor de bloqueo. **Módulo lector de tarjetas integrado** ofrece funcionalidad de control de acceso mediante una tarjeta RFID. Usando configuraciones de software adicionales, es posible controlar funciones distintas a la cerradura de la puerta con la tarjeta. El interruptor de cerradura eléctrica se puede operar mediante un teclado numérico o un automatismo. Si es necesario, el dispositivo se puede complementar con módulos con salidas adicionales. La amplia gama de configuraciones de modo de conmutación permite una gran cantidad de aplicaciones.

Instalación **2N Access Unit 2.0** es muy simple, es suficiente ensamblar a partir de módulos individuales y conectarse mediante un cable de red a su red informática local. El dispositivo puede alimentarse desde una fuente de 12 V o directamente desde la red local si es compatible con la tecnología PoE.

Configuración **2N Access Unit 2.0** se realiza mediante un ordenador personal equipado con cualquier navegador de Internet. Los módulos individuales son plug and play, por lo que no es necesario configurarlos por separado. Las instalaciones de dispositivos grandes se pueden gestionar fácilmente de forma masiva mediante la aplicación **2N Access Commander**.

Beneficios de uso **2N Access Unit 2.0**:

- elegante diseño
- nivel de cobertura del dispositivo
- varios métodos de instalación (instalación empotrada en una pared o en placas de yeso, instalación en superficie))
- Interruptores integrados de cerraduras electrónicas con amplias opciones de ajuste.
- módulo lector RFID kare integrado
- variante del módulo con Bluetooth, con lector de huellas dactilareso con un teclado táctil con retroiluminación
- la posibilidad de utilizar varios módulos del mismo tipo, por ejemplo, un lector de tarjetas para la entrada y salida del edificio
- configuración mediante la interfaz web
- Servidor HTTP para configuración API
- Cliente SNTP para sincronizar la hora con el servidor.
- Cliente SMTP para enviar correos electrónicos

- Cliente TFTP/HTTP para configuración automática y actualización de firmware
- Alimentación desde una red local (PoE) o una fuente externa de 12 V.

Variantes de producto

Para ampliar la variante básica del producto, es necesario utilizar [Módulos de expansión \(p. 17\)](#).



Número de pedido: 9160341

Unidad de acceso 2N 2.0 125 kHz

Se utiliza para controlar el acceso mediante tarjetas sin contacto o llaveros.

Tarjetas RFID compatibles 125 kHz:

- EM4x02
- NXP HiTag2



Número de pedido: 9160341US

Axis N° de referencia 02137-001

Unidad de acceso 2N 2.0 125 kHz

Se utiliza para controlar el acceso mediante tarjetas sin contacto o llaveros.

Tarjetas RFID compatibles 125 kHz:

- EM4x02
- proxy oculto



Número de pedido: 9160342

Axis N° de referencia 02143-001

Unidad de acceso 2N 2.0 13,56 MHz, preparada para NFC

Se utiliza para controlar el acceso mediante tarjetas sin contacto o llaveros. El módulo admite tarjetas u otros portadores de frecuencia de estándares de 13,56 MHz.

Tarjetas RFID compatibles 13,56 MHz:

- **ISO14443A** (MIFARE Classic, MIFARE Plus, MIFARE Mini, MIFARE Ultralight, MIFARE DESFire CSN)
- **PicoPass** (HID iClass CSN, Picopass)
- **FeliCa** (Standard, Lite)
- **ST SR** (SR, SRI, SRIX)
- **My2N**
- **2N PICard**

Presentacion de producto



Número de pedido: 9160342-S

Axis N° de referencia 02142-001

Unidad de acceso 2N 2.0 de 13,56 MHz, lista para NFC segura

Se utiliza para controlar el acceso mediante tarjetas sin contacto o llaveros. El módulo admite tarjetas u otros portadores de frecuencia de estándares de 13,56 MHz.

Tarjetas RFID compatibles 13,56 MHz:

- **ISO14443A** (MIFARE Classic, MIFARE Plus, MIFARE Mini, MIFARE Ultralight, MIFARE DESFire CSN)
- **PicoPass** (HID iClass CSN, Picopass)
- **FeliCa** (Standard, Lite)
- **ST SR** (SR, SRI, SRIX)
- **HID PAC** (HID SEOS, HID iClass SE, iClass SR, HID MIFARE DES-Fire with SIO, HID MIFARE Classic with SIO)
- **My2N**
- **2N PICard**



Número de pedido: 916201

Eje Parte No. 03089-001

Unidad de Acceso 2N QR

Se utiliza para comprobar la entrada mediante un código QR.

Siempre se suministra un enchufe con el dispositivo.



Número de pedido: 9160311

Axis N° de referencia 03508-001

Lector biométrico de huellas dactilares 2N Access Unit 2.0

Se utiliza para autenticar huellas dactilares humanas para control de acceso, control de intercomunicadores y dispositivos de terceros.



Número de pedido: 916032

Axis N° de referencia 02262-001

Unidad de acceso 2N 2.0 Teclado táctil

El módulo de teclado táctil numérico le permite controlar la cerradura u otras funciones mediante un código numérico. Los números y símbolos del teclado están retroiluminados.



Número de pedido: 9160344

Axis N° de referencia 02138-001

Unidad de acceso 2N 2.0 RFID - 125 kHz, 13,56 MHz, NFC

Se utiliza para controlar el acceso mediante tarjetas sin contacto o llaveros. El módulo admite tarjetas de frecuencia de 125 kHz del estándar EM4100, EM4102. El módulo también admite tarjetas u otras portadoras de frecuencia con estándares de 13,56 MHz.

Tarjetas RFID compatibles 125 kHz:

- EM4x02
- NXP HiTag2

Tarjetas RFID compatibles 13,56 MHz:

- **ISO14443A** (MIFARE Classic, MIFARE Plus, MIFARE Mini, MIFARE Ultralight, MIFARE DESFire CSN)
- **PicoPass** (HID iClass CSN, Picopass)
- **FeliCa** (Standard, Lite)
- **ST SR** (SR, SRI, SRIX)
- **My2N**
- **2N PICard**



Número de pedido: 9160344-S

Axis N° de referencia 02146-001

Unidad de acceso 2N 2.0 RFID - 125 kHz, segura 13,56 MHz, NFC

Se utiliza para controlar el acceso mediante tarjetas sin contacto o llaveros. El módulo admite tarjetas de frecuencia de 125 kHz del estándar EM4100, EM4102. El módulo también admite tarjetas u otras portadoras de frecuencia con estándares de 13,56 MHz.

Tarjetas RFID compatibles 125 kHz:

- EM4x02
- proxy oculto

Tarjetas RFID compatibles 13,56 MHz:

- **ISO14443A** (MIFARE Classic, MIFARE Plus, MIFARE Mini, MIFARE Ultralight, MIFARE DESFire CSN)
 - **PicoPass** (HID iClass CSN, Picopass)
 - **FeliCa** (Standard, Lite)
 - **ST SR** (SR, SRI, SRIX)
 - **HID PAC** (HID SEOS, HID iClass SE, iClass SR, HID MIFARE DESFire with SIO, HID MIFARE Classic with SIO)
 - **My2N**
 - **2N PICard**
-



Número de pedido: 9160345

Axis N° de referencia 02772-001

Unidad de acceso 2N 2.0 Bluetooth y RFID - 125 kHz, 13,56 MHz, NFC

El módulo Bluetooth combinado y los lectores de tarjetas se utilizan para controlar la entrada ingresando un código de acceso, usando una aplicación My2N en un teléfono inteligente o tarjeta de acceso. El módulo admite tarjetas u otras portadoras de frecuencia de los estándares 125 kHz y 13,56 MHz.

Tarjetas RFID compatibles 125 kHz:

- EM4x02
- NXP HiTag2

Tarjetas RFID compatibles 13,56 MHz:

- **ISO14443A** (MIFARE Classic, MIFARE Plus, MIFARE Mini, MIFARE Ultralight, MIFARE DESFire CSN)
- **PicoPass** (HID iClass CSN, Picopass)
- **FeliCa** (Standard, Lite)
- **ST SR** (SR, SRI, SRIX)
- **My2N**
- **2N PICard**



Número de pedido: 9160345-S

Axis N° de referencia 02773-001

Unidad de acceso 2N 2.0 Bluetooth y RFID - 125 kHz, seguro 13,56 MHz, NFC

El módulo Bluetooth combinado y los lectores de tarjetas se utilizan para controlar la entrada ingresando un código de acceso, usando una aplicación My2N en un teléfono inteligente o tarjeta de acceso. El módulo admite tarjetas u otras portadoras de frecuencia de los estándares 125 kHz y 13,56 MHz.

Tarjetas RFID compatibles 125 kHz:

- EM4x02
- proxy oculto

Tarjetas RFID compatibles 13,56 MHz:

- **ISO14443A** (MIFARE Classic, MIFARE Plus, MIFARE Mini, MIFARE Ultralight, MIFARE DESFire CSN)
- **PicoPass** (HID iClass CSN, Picopass)
- **FeliCa** (Standard, Lite)
- **ST SR** (SR, SRI, SRIX)
- **HID PAC** (HID SEOS, HID iClass SE, iClass SR, HID MIFARE DESFire with SIO, HID MIFARE Classic with SIO)
- **My2N**
- **2N PICard**



Número de pedido: 9160346

Axis N° de referencia 02774-001

Unidad de acceso 2N 2.0 Teclado táctil y RFID - 125 kHz, 13,56 MHz, NFC

El módulo combinado de teclado táctil y lector de tarjetas permitirá el control de acceso mediante código numérico, tarjetas sin contacto o llaveros. El módulo admite tarjetas u otras portadoras de frecuencia de los estándares 125 kHz y 13,56 MHz.

Tarjetas RFID compatibles 125 kHz:

- EM4x02
- NXP HiTag2

Tarjetas RFID compatibles 13,56 MHz:

- **ISO14443A** (MIFARE Classic, MIFARE Plus, MIFARE Mini, MIFARE Ultralight, MIFARE DESFire CSN)
- **PicoPass** (HID iClass CSN, Picopass)
- **FeliCa** (Standard, Lite)
- **ST SR** (SR, SRI, SRIX)
- **My2N**
- **2N PICard**



Número de pedido: 9160346-S

Axis N° de referencia 02775-001

Unidad de acceso 2N 2.0 Teclado táctil, Bluetooth y RFID: 125 kHz, 13,56 MHz, NFC

El módulo combinado de teclado táctil y lector de tarjetas permitirá el control de acceso mediante código numérico, tarjetas sin contacto o llaveros. El módulo admite tarjetas u otras portadoras de frecuencia de los estándares 125 kHz y 13,56 MHz.

Tarjetas RFID compatibles 125 kHz:

- EM4x02
- proxy oculto

Tarjetas RFID compatibles 13,56 MHz:

- **ISO14443A** (MIFARE Classic, MIFARE Plus, MIFARE Mini, MIFARE Ultralight, MIFARE DESFire CSN)
- **PicoPass** (HID iClass CSN, Picopass)
- **FeliCa** (Standard, Lite)
- **ST SR** (SR, SRI, SRIX)
- **HID PAC** (HID SEOS, HID iClass SE, iClass SR, HID MIFARE DES-Fire with SIO, HID MIFARE Classic with SIO)
- **My2N**
- **2N PICard**



Número de pedido: 9160347

Axis N° de referencia 02776-001

Unidad de acceso 2N 2.0 Teclado táctil, Bluetooth y RFID: 125 kHz, 13,56 MHz, NF

El módulo combinado de teclado, Bluetooth y lector de tarjetas se utiliza para controlar la entrada introduciendo un código de acceso mediante una aplicación **My2N** en un teléfono inteligente o tarjeta de acceso. El módulo admite tarjetas u otros portadores con una frecuencia de 125 kHz y 13,56 MHz.

Tarjetas RFID compatibles 125 kHz:

- EM4x02
- NXP HiTag2

Tarjetas RFID compatibles 13,56 MHz:

- **ISO14443A** (MIFARE Classic, MIFARE Plus, MIFARE Mini, MIFARE Ultralight, MIFARE DESFire CSN)
- **PicoPass** (HID iClass CSN, Picopass)
- **FeliCa** (Standard, Lite)
- **ST SR** (SR, SRI, SRIX)
- **My2N**
- **2N PICard**



Número de pedido: 9160347-S

Axis N° de referencia 02777-001

Unidad de acceso 2N 2.0 Teclado táctil, Bluetooth y RFID: 125 kHz, seguro 13,56

El módulo combinado de teclado, Bluetooth y lector de tarjetas se utiliza para controlar la entrada introduciendo un código de acceso mediante una aplicación **My2N** en un teléfono inteligente o tarjeta de acceso. El módulo admite tarjetas u otros portadores con una frecuencia de 125 kHz y 13,56 MHz.

Tarjetas RFID compatibles 125 kHz:

- EM4x02
- proxy oculto

Tarjetas RFID compatibles 13,56 MHz:

- **ISO14443A** (MIFARE Classic, MIFARE Plus, MIFARE Mini, MIFARE Ultralight, MIFARE DESFire CSN)
- **PicoPass** (HID iClass CSN, Picopass)
- **FeliCa** (Standard, Lite)
- **ST SR** (SR, SRI, SRIX)
- **HID PAC** (HID SEOS, HID iClass SE, iClass SR, HID MIFARE DESFire with SIO, HID MIFARE Classic with SIO)
- **My2N**
- **2N PICard**

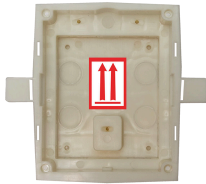
Accesorios

Accesorios para la instalación

El dispositivo **2N Access Unit 2.0** está diseñado para exteriores e interiores y no requiere ninguna cubierta adicional.

Accesorios listados 2N IP Verso son compatibles con 2N Access Unit 2.0 y 2N Access Unit QR.

Para la instalación hay que elegir un marco y otros accesorios en conformidad con el modo de instalación.



Número de referencia: 9155014

Axis N° de referencia 01284-001

Caja para instalación en pared, módulo único

La caja está pensada para montaje en pared o instalación en pladur para un solo módulo.

Viene con accesorios para conectar varias cajas en un bloque.

Debe pedirse junto con el marco para instalación en pared para un módulo (9155011/9155011B, 01278-001/01279-001).



Número de referencia: 9155015

Axis N° de referencia 01285-001

Caja para instalación en pared, módulo doble

La caja está pensada para montaje en pared o instalación en pladur para un módulo doble.

Viene con accesorios para conectar varias cajas en un bloque.

Debe pedirse junto con el marco para instalación en pared para el módulo doble (9155012/9155012B, 01280-001/01281-001).



Número de referencia: 9155016

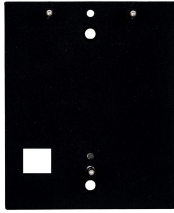
Axis N° de referencia 01286-001

Caja para instalación en pared, módulo triple

La caja está pensada para montaje en pared o instalación en pladur para el módulo triple.

Viene con accesorios para conectar varias cajas en un bloque.

Debe pedirse junto con el marco para instalación en pared para el módulo triple, (9155013/9155013B, 01282-001/01283-001).

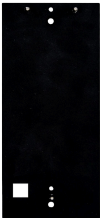


Número de referencia: 9155061

Axis N° de referencia 01293-001

Almohadilla de montaje para un módulo

Almohadilla bajo módulo individual para instalación en superficie sobre vidrio o superficie irregular.



Número de referencia: 9155062

Axis N° de referencia 01294-001

Almohadilla de montaje para módulo dual

Almohadilla debajo del módulo doble para instalación en superficie sobre vidrio o superficie irregular.

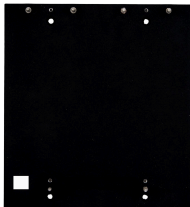


Número de referencia: 9155063

Axis N° de referencia 01295-001

Almohadilla de montaje para módulo triple

Almohadilla debajo del módulo triple para instalación en superficie sobre vidrio o superficie irregular.

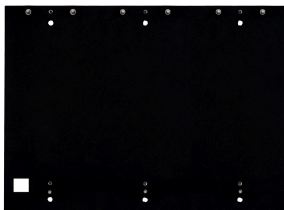


Número de referencia: 9155064

Axis N° de referencia 01296-001

Plataforma de montaje para 2 módulos duales uno al lado del otro

Almohadilla para módulos de 2 (W) X 2 (H) para instalación en superficie sobre vidrio o superficie irregular.



Número de referencia: 9155065

Axis N° de referencia 01297-001

Plataforma de montaje para 3 módulos duales uno al lado del otro

Almohadilla para módulos de 3 (W) X 2 (H) para instalación en superficie sobre vidrio o superficie irregular.



Número de referencia: 9155066

Axis N° de referencia 01298-001

Plataforma de montaje para 2 módulos triples uno al lado del otro

Almohadilla para módulos de 2 (W) X 3 (H) para instalación en superficie sobre vidrio o superficie irregular.

Presentacion de producto



Número de referencia: 9155067

Axis N° de referencia 01299-001

Plataforma de montaje para 3 módulos triples uno al lado del otro

Almohadilla para módulos de 3 (W) X 3 (H) para instalación en superficie sobre vidrio o superficie irregular.



Número de referencia: 9155072

Axis N° de referencia 01940-001

Placa cuña para módulo dual

La placa de cuña debajo del módulo doble sirve como soporte para la instalación con una inclinación de 25°.



Número de referencia: 916020

Axis N° de referencia 01371-001

Cable con conector RJ-45

Reducción a conector RJ-45.



Número de referencia: 9155050/9155054/9155055

Axis N° de referencia 01267-001/01268-001/01269-001

Cable de conexión - longitud 1/3/5 m

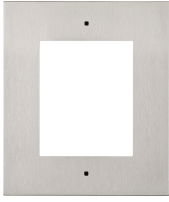
Cable de conexión para instalación más remota de módulos.

En la instalación sólo puede haber un cable de conexión.

La longitud máxima del autobús es de 7 m.

Marcos

Accesorios listados 2N IP Verso son compatibles con 2N Access Unit 2.0 y 2N Access Unit QR.



Número de pedido: 9155011

Axis N° de referencia 01278-001

Marco para instalación en pared, módulo único

Marco para un módulo para cubrir una caja destinada a montaje en pared, o para instalación en pladur.

Se utiliza un marco del tamaño de un módulo, por ejemplo:

- al agregar un módulo adicional a una instalación existente,
- para montar el propio módulo en un cable de conexión prolongado, por ejemplo para un lector de salida.

Debe pedirse junto con la caja para instalación en pared para un módulo (9155014, 01284-001).



Número de pedido: 9155011B

Axis N° de referencia 01279-001

Marco para instalación en pared, módulo único - versión negra

Marco para un módulo para cubrir una caja destinada a montaje en pared, o para instalación en pladur.

Se utiliza un marco del tamaño de un módulo, por ejemplo:

- al agregar un módulo adicional a una instalación existente,
- para montar el propio módulo en un cable de conexión prolongado, por ejemplo para un lector de salida.

Debe pedirse junto con la caja para instalación en pared para un módulo (9155014, 01284-001).



Número de pedido: 9155012

Axis N° de referencia 01280-001

Marco para instalación en pared, módulo doble

Marco para dos módulos para cubrir la caja destinado a montaje en pared, o para instalación en pladur.

Debe pedirse junto con la caja para instalación en pared para dos módulos (9155015, 01285-001).



Número de pedido: 9155012B

Axis N° de referencia 01281-001

Marco para instalación en pared, módulo doble - versión negra

Marco para dos módulos para cubrir la caja destinado a montaje en pared, o para instalación en pladur.

Debe pedirse junto con la caja para instalación en pared para dos módulos (9155015, 01285-001).



Número de pedido: 9155013

Axis N° de referencia 01282-001

Marco para instalación en pared, módulo triple

Marco para tres módulos para cubrir la caja destinado a montaje en pared, o para instalación en pladur.

Debe pedirse junto con la caja para instalación en pared para tres módulos (9155016, 01286-001).



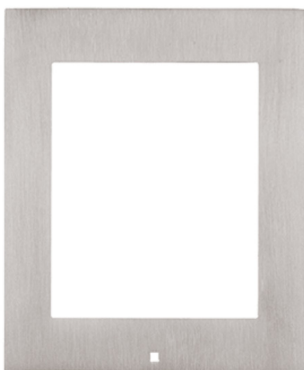
Número de pedido: 9155013B

Axis N° de referencia 01283-001

Marco para instalación en pared, módulo triple - versión negra

Marco para tres módulos para cubrir la caja destinado a montaje en pared, o para instalación en pladur.

Debe pedirse junto con la caja para instalación en pared para tres módulos (9155016, 01286-001).



Número de pedido: 9155021

Axis N° de referencia 01287-001

Marco para instalación en superficie, módulo único

Se utiliza un marco del tamaño de un módulo, por ejemplo:

- al agregar un módulo adicional a una instalación existente,
 - para conectar un lector o teclado saliente,
 - al montar el módulo en un cable de conexión extendido, por ejemplo para un lector de salida.
-



Número de pedido: 9155021B

Axis N° de referencia 01288-001

Marco para instalación en superficie, módulo único - versión negra

Se utiliza un marco del tamaño de un módulo, por ejemplo:

- al agregar un módulo adicional a una instalación existente,
- para conectar un lector o teclado saliente,
- al montar el módulo en un cable de conexión extendido, por ejemplo para un lector de salida.



Número de pedido: 9155022

Axis N° de referencia 01289-001

Marco para instalación en superficie, módulo doble



Número de pedido: 9155022B

Axis N° de referencia 01290-001

Marco para instalación en superficie, módulo doble - versión negra



Número de pedido: 9155023

Axis N° de referencia 01291-001

Marco para instalación en superficie, módulo triple



Número de pedido: 9155023B

Axis N° de referencia 01292-001

Marco para instalación en superficie, módulo triple - variante negra

Módulos de expansión



NOTA

Dispositivo **2N Access Unit 2.0** también admite módulos de intercomunicación adicionales **2N IP Verso**.



Número de referencia: 9155030

Axis Part No. 01252-001

2N IP Verso – Infopanel

El módulo del panel informativo permite colocar información sobre el número de casa, horario de apertura, etc. en la instalación del dispositivo.

El módulo del panel de información ayuda a colocar en la instalación del dispositivo la información sobre el número de la casa, horarios de apertura etc.



Número de referencia: 9155031

Axis Part No. 01253-001

2N IP Verso – Teclado

El módulo del teclado numérico le ayuda a marcar a los usuarios a través de sus posiciones en la agenda o números de teléfono, controlar el bloqueo y utilizar otras funciones accesibles por código.

Los dígitos y los símbolos están iluminados.



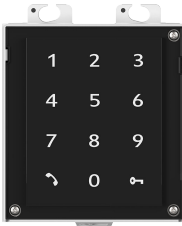
Número de referencia:: 9155031B

Axis Part No. 01254-001

2N IP Verso – Teclado – negro

El módulo del teclado numérico le ayuda a marcar a los usuarios a través de sus posiciones en la agenda o números de teléfono, controlar el bloqueo y utilizar otras funciones accesibles por código.

Los dígitos y los símbolos están iluminados.



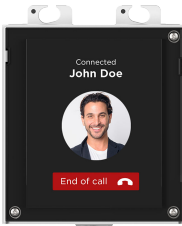
Número de referencia: 9155047

Axis Part No. 01277-001

2N IP Verso – Teclado táctil

El módulo de teclado numérico táctil le ayuda a marcar a los usuarios a través de sus posiciones en la agenda o números de teléfono, controlar el bloqueo y utilizar otras funciones accesibles por código.

Los dígitos y los símbolos están iluminados.



Número de referencia: 9155036

Axis Part No. 01275-001

2N IP Verso - Pantalla táctil

El módulo con pantalla táctil permite a los visitantes seleccionar a los usuarios a los que llamar de una manera similar a un teléfono inteligente.

La pantalla puede mostrar, , también el teclado.



Número de referencia: 91550941

2N IP Verso 125 kHz

Se utiliza para controlar el acceso mediante tarjetas sin contacto o llaveros.

Tarjetas RFID compatibles 125 kHz:

- EM4x02
- NXP HiTag2



Número de referencia: 91550941US

Axis Part No. 02140-001

2N IP Verso 125 kHz

Se utiliza para controlar el acceso mediante tarjetas sin contacto o llaveros.

Tarjetas RFID compatibles 125 kHz:

- EM4x02
- NXP HiTag2



Número de referencia: 91550942

Axis Part No. 02139-001

2N IP Verso 13.56 MHz, NFC ready

Se utiliza para controlar el acceso mediante tarjetas sin contacto o llaveros. El módulo es compatible con tarjetas u otros soportes de los estándares de 13.56 MHz.

Tarjetas RFID compatibles 13,56 MHz:

- **ISO14443A** (MIFARE Classic, MIFARE Plus, MIFARE Mini, MIFARE Ultralight, MIFARE DESFire CSN)
- **PicoPass** (HID iClass CSN, Picopass)
- **FeliCa** (Standard, Lite)
- **ST SR** (SR, SRI, SRIX)
- **My2N**
- **2N PICard**



Número de referencia: 91550942-S

Axis Part No. 02141-001

2N IP Verso 13.56 MHz, secured NFC ready

Se utiliza para controlar el acceso mediante tarjetas sin contacto o llaveros. El módulo es compatible con tarjetas u otros soportes de los estándares de 13.56 MHz.

Tarjetas RFID compatibles 13,56 MHz:

- **ISO14443A** (MIFARE Classic, MIFARE Plus, MIFARE Mini, MIFARE Ultralight, MIFARE DESFire CSN)
- **PicoPass** (HID iClass CSN, Picopass)
- **FeliCa** (Standard, Lite)
- **ST SR** (SR, SRI, SRIX)
- **HID PAC** (HID SEOS, HID iClass SE, iClass SR, HID MIFARE DESFire with SIO, HID MIFARE Classic with SIO)
- **My2N**
- **2N PICard**



Número de referencia: 91550451

Axis Part No. 03507-001

2N IP Verso – Lector biométrico de huellas dactilares

El lector de huellas dactilares se utiliza para la verificación de los dedos humanos para el control de acceso y el control de intercomunicación.



Número de referencia: 9155086

Axis Part No. 01712-001

2N IP Verso RFID – secured 13.56 MHz, NFC

Se utiliza para controlar el acceso mediante tarjetas sin contacto o llaveros. El módulo es compatible con tarjetas u otros soportes de los estándares de 13.56 MHz.

El módulo está compatible con el firmware de la versión 2.13 y superior.

Tarjetas RFID compatibles 13,56 MHz:

- **ISO14443A** (MIFARE Classic, MIFARE Plus, MIFARE Mini, MIFARE Ultralight, MIFARE DESFire CSN)
- **PicoPass** (HID iClass CSN, Picopass)
- **FeliCa** (Standard, Lite)
- **ST SR** (SR, SRI, SRIX)
- **My2N**
- **2N PICard**



Número de referencia: 91550945

Axis Part No. 02778-001

2N IP Verso Bluetooth & RFID – 125 kHz, 13.56 MHz, NFC

El módulo combinado del teclado táctil y del lector de tarjetas permitirá controlar el acceso mediante el código numérico, tarjetas sin contacto o llaveros. El módulo es compatible con tarjetas u otros soportes de los estándares de 125 kHz y 13.56 MHz.

Tarjetas RFID compatibles 125 kHz:

- EM4x02
- NXP HiTag2

Tarjetas RFID compatibles 13,56 MHz:

- **ISO14443A** (MIFARE Classic, MIFARE Plus, MIFARE Mini, MIFARE Ultralight, MIFARE DESFire CSN)
 - **PicoPass** (HID iClass CSN, Picopass)
 - **FeliCa** (Standard, Lite)
 - **ST SR** (SR, SRI, SRIX)
 - **My2N**
 - **2N PICard**
-



Número de referencia: 91550945-S

Axis Part No. 02444-001

2N IP Verso Bluetooth & RFID – 125 kHz, secured 13.56 MHz, NFC

El módulo combinado de Bluetooth y del lector de tarjetas sirven para controlar la entrada al introducir el código de acceso utilizando la aplicación My2N en el teléfono inteligente o mediante la tarjeta de acceso. El módulo es compatible con tarjetas u otros soportes de los estándares de 125 kHz y 13.56 MHz.

Tarjetas RFID compatibles 125 kHz:

- EM4x02
- NXP HiTag2

Tarjetas RFID compatibles 13,56 MHz:

- **ISO14443A** (MIFARE Classic, MIFARE Plus, MIFARE Mini, MIFARE Ultralight, MIFARE DESFire CSN)
- **PicoPass** (HID iClass CSN, Picopass)
- **FeliCa** (Standard, Lite)
- **ST SR** (SR, SRI, SRIX)
- **HID PAC** (HID SEOS, HID iClass SE, iClass SR, HID MIFARE DESFire with SIO, HID MIFARE Classic with SIO)
- **My2N**
- **2N PICard**



Número de referencia: 91550946

Axis Part No. 02779-001

2N IP Verso Touch keypad & RFID – 125 kHz, 13.56 MHz, NFC

El módulo combinado del teclado, Bluetooth y del lector de tarjetas sirven para controlar la entrada al introducir el código de acceso utilizando la aplicación **Mobile Key** en el teléfono inteligente o mediante la tarjeta de acceso. El módulo es compatible con las tarjetas u otros soportes de la frecuencia 125 kHz y 13.56 MHz.

Tarjetas RFID compatibles 125 kHz:

- EM4x02
- NXP HiTag2

Tarjetas RFID compatibles 13,56 MHz:

- **ISO14443A** (MIFARE Classic, MIFARE Plus, MIFARE Mini, MIFARE Ultralight, MIFARE DESFire CSN)
- **PicoPass** (HID iClass CSN, Picopass)
- **FeliCa** (Standard, Lite)
- **ST SR** (SR, SRI, SRIX)
- **My2N**
- **2N PICard**



Número de referencia: 91550946-S

Axis Part No. 02443-001

2N IP Verso Touch keypad & RFID – 125 kHz, secured 13.56 MHz, NFC

El módulo combinado del teclado, Bluetooth y del lector de tarjetas sirven para controlar la entrada al introducir el código de acceso utilizando la aplicación **Mobile Key** en el teléfono inteligente o mediante la tarjeta de acceso. El módulo es compatible con las tarjetas u otros soportes de la frecuencia 125 kHz y 13.56 MHz.

Tarjetas RFID compatibles 125 kHz:

- EM4x02
- proxy oculto

Tarjetas RFID compatibles 13,56 MHz:

- **ISO14443A** (MIFARE Classic, MIFARE Plus, MIFARE Mini, MIFARE Ultralight, MIFARE DESFire CSN)
- **PicoPass** (HID iClass CSN, Picopass)
- **FeliCa** (Standard, Lite)
- **ST SR** (SR, SRI, SRIX)
- **HID PAC** (HID SEOS, HID iClass SE, iClass SR, HID MIFARE DESFire with SIO, HID MIFARE Classic with SIO)
- **My2N**
- **2N PICard**



Número de referencia: 91550947

Axis Part No. 02781-001

2N IP Verso Touch keypad & Bluetooth & RFID - 125 kHz, 13.56 MHz, NFC

El módulo combinado de teclado, Bluetooth y lector de tarjetas se utiliza para controlar la entrada introduciendo un código de acceso mediante una aplicación **My2N** en un teléfono inteligente o tarjeta de acceso. El módulo admite tarjetas u otros portadores con una frecuencia de 125 kHz y 13,56 MHz.

Tarjetas RFID compatibles 125 kHz:

- EM4x02
- NXP HiTag2

Tarjetas RFID compatibles 13,56 MHz:

- **ISO14443A** (MIFARE Classic, MIFARE Plus, MIFARE Mini, MIFARE Ultralight, MIFARE DESFire CSN)
 - **PicoPass** (HID iClass CSN, Picopass)
 - **FeliCa** (Standard, Lite)
 - **ST SR** (SR, SRI, SRIX)
 - **My2N**
 - **2N PICard**
-



Número de referencia: 91550947-S

Axis N° de referencia 02782-001

2N IP Verso Touch keypad & Bluetooth & RFID - 125 kHz, secured 13.56 MHz, NFC

El módulo combinado de teclado, Bluetooth y lector de tarjetas se utiliza para controlar la entrada introduciendo un código de acceso mediante una aplicación **My2N** en un teléfono inteligente o tarjeta de acceso. El módulo admite tarjetas u otros portadores con una frecuencia de 125 kHz y 13,56 MHz.

Tarjetas RFID compatibles 125 kHz:

- EM4x02
- proxy oculto

Tarjetas RFID compatibles 13,56 MHz:

- **ISO14443A** (MIFARE Classic, MIFARE Plus, MIFARE Mini, MIFARE Ultralight, MIFARE DESFire CSN)
- **PicoPass** (HID iClass CSN, Picopass)
- **FeliCa** (Standard, Lite)
- **ST SR** (SR, SRI, SRIX)
- **HID PAC** (HID SEOS, HID iClass SE, iClass SR, HID MIFARE DESFire with SIO, HID MIFARE Classic with SIO)
- **My2N**
- **2N PICard**



Número de referencia: 9155039

Axis Part No. 01261-001

2N IP Verso – Panel ciego

El módulo para cegar sirve para rellenar el espacio sobrante en la instalación.

La unidad principal se suministra con un módulo para cegar.



Número de referencia: 9155034

Axis Part No. 01257-001

Módulo E/S

El módulo con entradas y salidas lógicas sirve para la integración de diferentes sensores o de otros dispositivos.

El módulo se instala debajo de otro módulo, es decir, no necesita una posición separada.



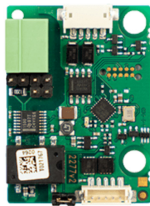
Número de referencia: 9155037

Axis Part No. 01259-001

Módulo Wiegand

El módulo Wiegand sirve para la interconexión con otros sistemas a través de la interfaz Wiegand.

El módulo se instala debajo de otro módulo, es decir, no necesita una posición separada.



Número de referencia: 91550371

Axis Part No. 02577-001

Módulo OSDP

El módulo OSDP asegura la comunicación mediante el protocolo OSDP entre el dispositivo OSDP conectado (panel de control, controlador de puerta) y **2N Access Unit 2.0** (debe estar situado fuera).

El módulo se instala debajo de otro módulo, es decir, no necesita una posición separada.



Número de referencia: 9159010

Axis Part No. 01386-001

Relé de seguridad

El relé de seguridad es un dispositivo complementario sencillo para aumentar la seguridad. Impide la manipulación no autorizada de la cerradura.

Se instala entre el dispositivo protegido, desde el cual también se alimenta, y la cerradura a la que controla.



Número de referencia: 9155198SET

Axis Part No. 01975-001

Paquete de seguridad para el dispositivo 2N

El paquete de seguridad proporciona una mayor protección de la puerta.

El paquete de seguridad contiene el relé de seguridad, interruptor de protección y el módulo I/O.

Fuente de alimentación



Número de pedido: 91378100E (con cable UE)

Número de pedido: 91378100US (con cable estadounidense)

Axis N° de referencia 01403-001

Inyector POE, puerto único

Para alimentar el intercomunicador mediante un cable Ethernet en ausencia de un conmutador PoE.



Número de pedido: 91341481E (con cable UE)

Número de pedido: 91341481US (con cable estadounidense)

Axis N° de referencia 02520-001

Fuente estabilizada de 12 V / 2 A

Se debe utilizar una fuente de alimentación si no se utiliza alimentación PoE.



Número de pedido: 932928

Axis N° de referencia 02529-001

transformador de 12v

Transformador para tensión de red 230 V.

Diseñado para alimentación externa de cerraduras eléctricas.

Otros accesorios



Número de referencia: 9159013

Axis N° de referencia 02523-001

Botón de salida

El botón de salida se conecta a la entrada lógica del dispositivo para abrir la puerta desde el interior del edificio.



Número de referencia: 9159012

Axis N° de referencia 01388-001

Contacto magnético de puerta

El kit para instalación en puerta permite detectar el estado de apertura de la puerta. Se utiliza para el uso de dispositivos como protección de puertas, para la detección de puertas no cerradas o apertura forzada.



Número de referencia: 9134173

Axis N° de referencia 01384-001

Tarjeta con chip RFID MIFARE, 13,56 MHz

Tarjeta con chip RFID, tipo MIFARE Classic 1k, 13,56 MHz.



Número de referencia: 9134174

Axis N° de referencia 01385-001

Tarjeta con chip RFID MIFARE, 13,56 MHz

Llavero con chip RFID, tipo MIFARE Classic 1k, 13,56 MHz.



Número de referencia: 9134165E

Axis N° de referencia 01395-001

Tarjeta chip RFID EM, 125 kHz

Tarjeta con chip RFID, tipo EM4100, 125 kHz.



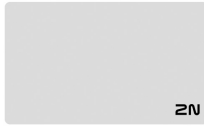
Número de referencia: 9134166E

Axis N° de referencia 01396-001

Tarjeta con chip RFID EM, 125 MHz

Llavero con chip RFID, tipo EM4100, 125 kHz.

Número de referencia: 11202601



Axis N° de referencia 02787-001

Tarjeta con chip RFID MIFARE DESFire, 13,56 MHz

Llavero con chip RFID, tipo MIFARE DESFire EV3 4 K, 13,56 MHz (ISO/IEC14443A).

Adecuado para cifrar datos en la aplicación. Comandante PICard.

El paquete contiene 10 piezas.

Número de referencia: 11202602



Axis N° de referencia 02788-001

Llavero RFID MIFARE DESFire, 13,56 MHz

Llavero RFID, tipo MIFARE DESFire EV3 4 K, 13,56 MHz (ISO/IEC14443A).

Adecuado para cifrar datos en la aplicación. Comandante PICard.

El paquete contiene 10 piezas.

Número de referencia:: 9137420E



Axis N° de referencia 01399-001

Lector RFID externo, 125 kHz

Lector de tarjetas RFID externo para conexión a PC mediante interfaz USB.

El lector es adecuado para gestionar el sistema y añadir tarjetas EM41xx (125 kHz) mediante la configuración web del dispositivo o la aplicación. Comandante PICard.



Número de referencia: 9137421E

Axis N° de referencia 01399-001

Lector RFID externo, 13,56 MHz + 125 kHz, NFC/HCE

Lector de tarjetas RFID externo para conexión a PC mediante interfaz USB.

El lector es adecuado para la gestión del sistema y la adición de tarjetas de 13,56 MHz, 125 kHz y dispositivos Android con soporte NFC/HCE a través de la configuración web o la aplicación del dispositivo. Comandante de acceso.

Adecuado para cargar tarjetas MIFARE DESFire a una aplicación de cifrado Comandante PICard.

Lee tarjetas RFID:

Tarjetas RFID compatibles 125 kHz:

- EM4x02
- NXP HiTag2

Tarjetas RFID compatibles 13,56 MHz:

- **ISO14443A** (MIFARE Classic, MIFARE Plus, MIFARE Mini, MIFARE Ultralight, MIFARE DESFire CSN)
- **PicoPass** (HID iClass CSN, Picopass)
- **FeliCa** (Standard, Lite)
- **ST SR** (SR, SRI, SRIX)
- **My2N**
- **2N PICard**

El dispositivo también puede leer tarjetas RFID 2N PICard de 13,56 MHz.



Número de referencia: 9137424E

Axis N° de referencia 01527-001

Lector RFID externo seguro, 13,56 MHz + 125 kHz, NFC/HCE

Lector de tarjetas RFID externo para conexión a PC mediante interfaz USB.

El lector es adecuado para la gestión del sistema y la adición de tarjetas de 13,56 MHz, 125 kHz y dispositivos Android con soporte NFC/HCE a través de la configuración web o la aplicación del dispositivo. Comandante de acceso.

Adecuado para cargar tarjetas MIFARE DESFire a una aplicación de cifrado Comandante PICard.

Lee tarjetas RFID:

Tarjetas RFID compatibles 125 kHz:

- EM4x02
- proxy oculto

Tarjetas RFID compatibles 13,56 MHz:

- **ISO14443A** (MIFARE Classic, MIFARE Plus, MIFARE Mini, MIFARE Ultralight, MIFARE DESFire CSN)
- **PicoPass** (HID iClass CSN, Picopass)
- **FeliCa** (Standard, Lite)
- **ST SR** (SR, SRI, SRIX)
- **HID PAC** (HID SEOS, HID iClass SE, iClass SR, HID MIFARE DESFire with SIO, HID MIFARE Classic with SIO)
- **My2N**
- **2N PICard**

Número de referencia: 9137410E



Axis N° de referencia 01397-001

Relé IP externo, 1 salida

Un relé IP independiente, que se puede controlar desde el intercomunicador IP gracias a comandos HTTP, permite controlar el dispositivo a cualquier distancia.

Número de referencia: 9137411E



Axis N° de referencia 01398-001

Relé IP externo, 4 salidas, PoE

Un relé IP independiente, que se puede controlar desde el intercomunicador IP gracias a comandos HTTP, permite controlar el dispositivo a cualquier distancia.

Número de referencia: 9159014EU/US/UK

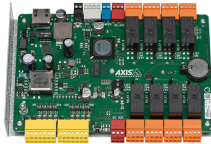


Axis N° de referencia 01404-001

2N 2Wire (juego de 2 adaptadores y fuente de alimentación UE/EE.UU./Reino Unido)

El convertidor 2N 2Wire le permite utilizar la distribución de cable de dos hilos existente desde el timbre original o el teléfono de la casa y conectarle cualquier dispositivo IP. No es necesario configurar nada, simplemente tener una unidad 2N 2Wire a cada lado del cable y conectar al menos uno de ellos a una fuente de alimentación. La unidad 2N 2Wire proporciona alimentación PoE no solo al segundo convertidor, sino también a todos los dispositivos IP finales conectados.

Número de referencia: 9160501



Axis N° de referencia 0820-001

Módulo de relé de E/S de red AXIS A9188

El relé forma parte de la solución de acceso para ascensores. Un relé puede controlar hasta 8 pisos. La unidad de acceso o intercomunicador IP 2N se puede conectar a hasta 8 relés de ascensor AXIS A9188. Por tanto, la solución es adecuada para hasta 64 plantas.

Comprobación del contenido del paquete.

Antes de iniciar la instalación, compruebe que el embalaje del dispositivo esté completo. Contiene:

1x	2N Access Unit 2.0
1x	Certificado de propiedad
1x	manual de usuario abreviado
1x	llave Allen

Verificación del contenido del embalaje de los módulos y de los marcos

El embalaje de los módulos para **2N Access Unit 2.0** contiene:

3x	tornillo de formación de roscas para plástico 3 x 8 mm con cabeza de lente
----	--

El embalaje de los marcos para **2N Access Unit 2.0** contiene:

No de referencia 9155011, 9155011B, 9155012, 9155012B, 9155013, 9155013B

Axis números de referencia 01278-001, 01279-001, 01280-001, 01281-001, 01282-001, 01283-001

3x tornillo de formación de roscas para plástico 4 x 20 mm con cabeza de lente

No de referencia 9155011, 9155011B, 9155012, 9155012B, 9155013, 9155013B

Axis números de referencia 01287-001, 01288-001, 01289-001, 01290-001, 01291-001, 01292-001

2x perno de acero inoxidable 4 x 50 mm con cabeza plana

2x taco 8 x 40 mm



ATENCIÓN

En el caso de no respetar el tipo exacto de los accesorios de repuesto según las especificaciones mencionadas existe el riesgo de pérdida de garantía para el dispositivo.

Instalación

Instalación mecánica

Principios comunes para la instalación.

Para una instalación adecuada 2N Access Unit 2.0 Se deben cumplir las siguientes condiciones de instalación.

- Espacio suficiente para la instalación.
- Los agujeros para las clavijas deben tener el diámetro correcto. ¡Si los agujeros son demasiado grandes, existe el riesgo de que los tacos se salgan! En ese caso, use adhesivo de construcción para asegurar las clavijas.
- ¡Existe el riesgo de que los tacos se salgan si son de peor calidad!
- ¡Asegúrese de que los agujeros sean lo suficientemente profundos!
- Antes de iniciar la instalación mecánica en el lugar seleccionado, asegúrese de que los preparativos asociados a ella (perforación, corte en la pared) no puedan causar perturbaciones en los sistemas de distribución eléctrica, de gas, de agua u otros sistemas de distribución existentes.
- El dispositivo está destinado a la instalación en posición vertical (perpendicular al suelo) hasta la altura de 1350 mm desde el suelo. Utilizar el dispositivo en otra posición de trabajo es posible solo de forma breve, por ejemplo en el taller para un chequeo rápido.
- El espacio interior del tabique de cartón-yeso no debe presentar una gran diferencia de presión con respecto a la habitación, por ejemplo no debe estar conectado a ventilación por sobrepresión, etc. En este caso, el dispositivo debe estar separado por presión (por ejemplo mediante una instalación caja) y el paso del cable debe estar sellado.
- El dispositivo no está diseñado para entornos con vibraciones elevadas, como vehículos, salas de máquinas, etc.
- El dispositivo no está diseñado para ambientes polvorientos, ambientes con humedad inestable y cambios elevados de temperatura.
- El aparato no debe exponerse a gases agresivos, vapores ácidos, disolventes, etc.
- El dispositivo no está diseñado para conexión directa a redes Internet/WAN. El dispositivo debe conectarse a estas redes a través de un elemento de red activo separador (p. ej., un conmutador o un enrutador).
- El dispositivo no se puede utilizar en lugares con luz solar directa o cerca de fuentes de calor.
- Por encima y por debajo del dispositivo se debe dejar espacio libre para que el aire fluya y disipe el calor generado.
- Después de desmontar el panel frontal hay que tener cuidado para que en el interior, especialmente en la superficie de la empaquetadura no entre alguna suciedad.
- En el lugar de instalación hay que evitar radiación magnética potente.
- La conexión VoIP debe configurarse correctamente según SIP y otras recomendaciones de VoIP.
- El conjunto de varias unidades **2N Access Unit 2.0** no debe girarse nunca tras la instalación. Hay que asegurar que la caja de instalación estén encajadas con precisión y no haga falta manipularlas después de la instalación.



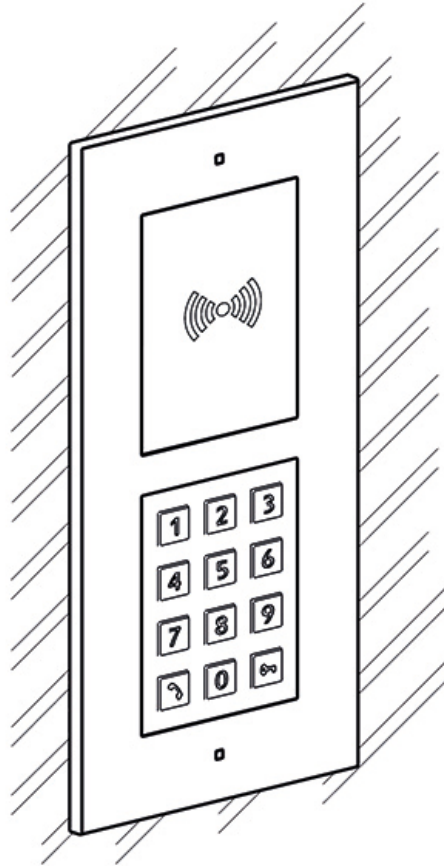
ATENCIÓN

- Si no se sigue el procedimiento de instalación, existe el riesgo de que entre agua y se destruya la electrónica. Los circuitos del dispositivo están permanentemente bajo tensión, cuando entra agua se produce una reacción electroquímica. ¡No se puede garantizar un producto dañado de esta manera!
- Es posible que exceder la temperatura de funcionamiento permitida no tenga un efecto inmediato en el funcionamiento del dispositivo, pero puede provocar un envejecimiento más rápido y una menor confiabilidad del dispositivo. El rango de trabajo permitido de temperaturas de trabajo y humedad ambiental se puede encontrar en el capítulo [Parámetros técnicos](#).
- Cualquier daño mecánico intencionado al dispositivo (perforaciones, manipulación de la unidad principal, etc.) conlleva la pérdida de la garantía.
- La instalación y el ajuste de este dispositivo deberían ser llevados a cabo solo por personas cualificadas para ello.

Consejos para la instalación

- Se recomienda una instalación avellanada. El producto es más elegante y resistente al vandalismo, y más seguro.
- Las cajas de instalación se pueden adquirir con antelación. Gracias a esto, es posible confiar los trabajos preliminares a, por ejemplo, una empresa constructora. La ventaja es también la posibilidad de nivelar el dispositivo exactamente en posición vertical .

Instalación empotrada: en mampostería clásica, ladrillo hueco, en fachada aislada, etc.

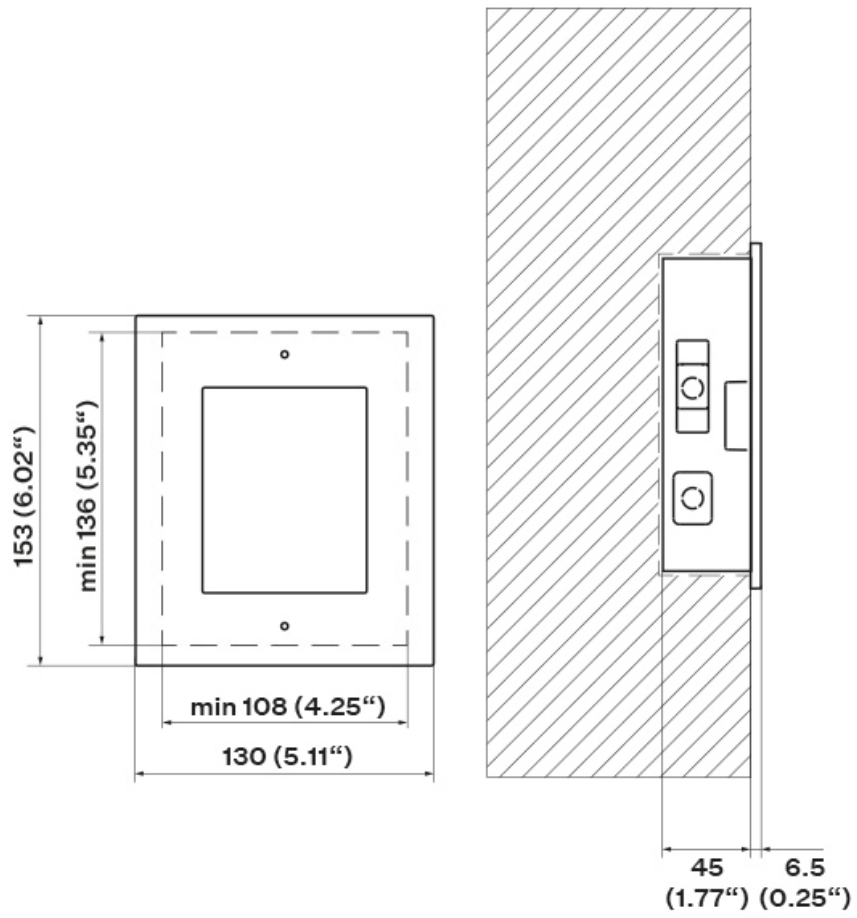


Lo que necesitas instalar:

- **2N Access Unit 2.0**
- agujero perforado o cortado de acuerdo con las instrucciones en el paquete de la caja,
- yeso, adhesivo de construcción, espuma de montaje o mortero, a su discreción,
- Caja para instalación en pared y el marco correspondiente.
 - para módulo único: caja (9155014, 01284-001), marco (9155011/9155011B, 01278-001/01279-001)
 - para módulos dobles: caja (9155015, 01285-001), marco (9155012/9155012B, 01280-001/01281-001)
 - para módulos triples: caja (9155016, 01286-001), marco (9155013/9155013B, 01282-001/01283-001)

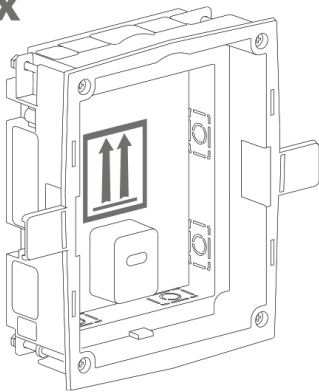
Para instalar el dispositivo **2N Access Unit 2.0** La caja de instalación en pared primero debe empotrarse en la pared. Posteriormente, es posible instalar equipos en él.

Instalación de un solo módulo

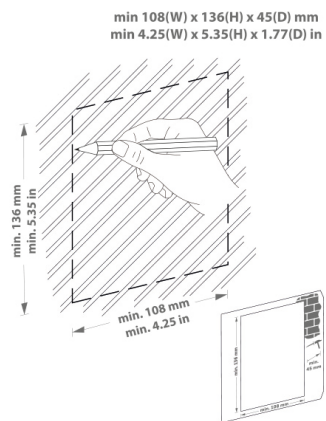


Instalación de la caja

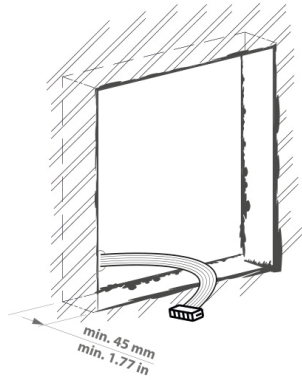
1x



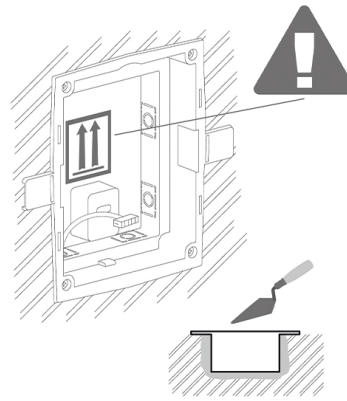
1.



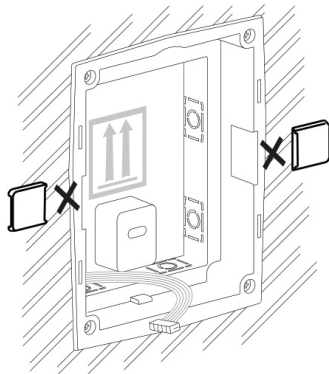
2.



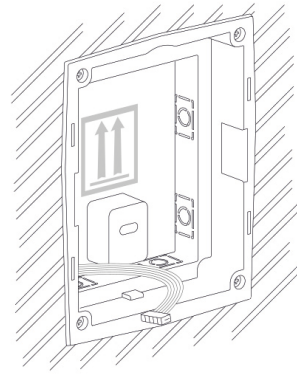
3.



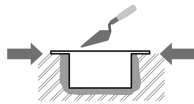
4.



5.



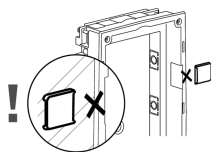
AVISO



Los bordes de la caja empotrable no deben quedar a ras de la pared, sino que deben extenderse hasta la superficie de la pared. Si la caja se empotra incorrectamente, puede entrar agua en el equipo instalado y destruirlo. Los soportes laterales sirven para un correcto almacenamiento en la pared.



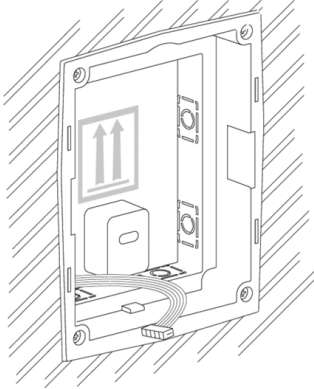
ATENCIÓN



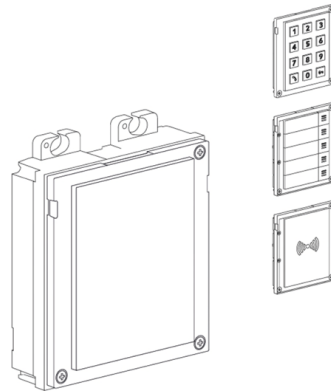
Después de que el material de mampostería se haya endurecido, rompa los soportes laterales.

Instalación de un solo módulo en la caja

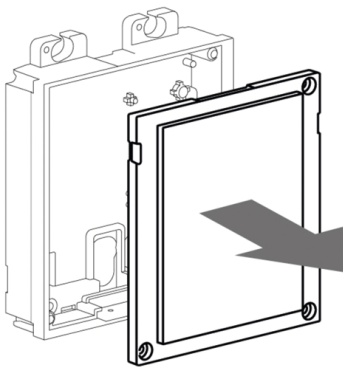
1.



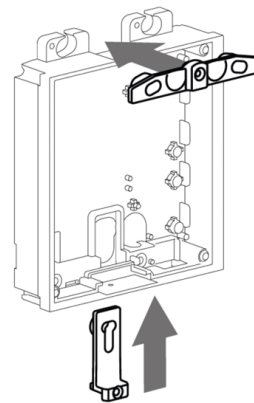
2.



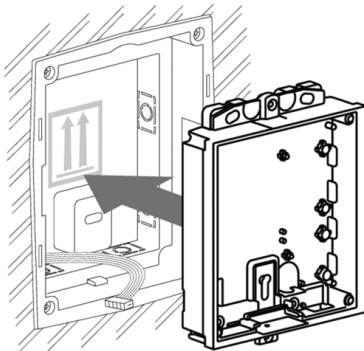
3.



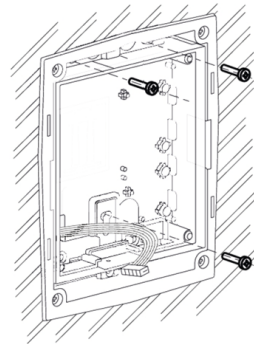
4.



5.

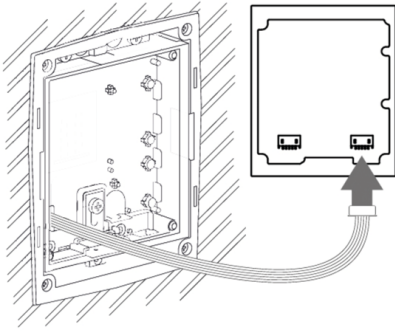


6.

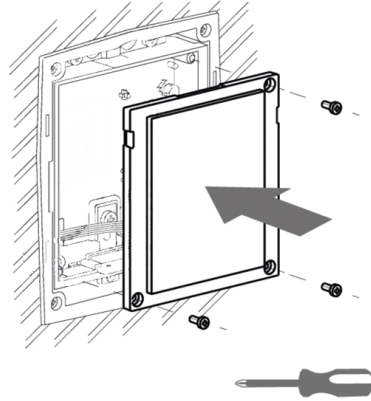


Instalación

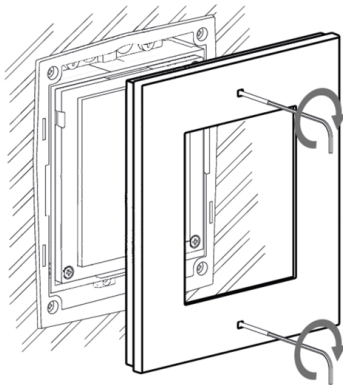
7.



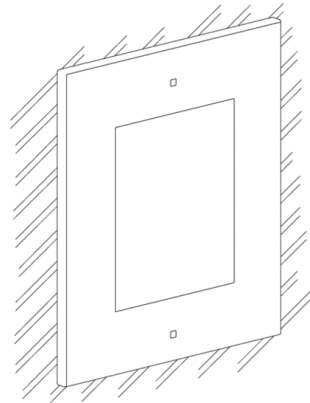
8.



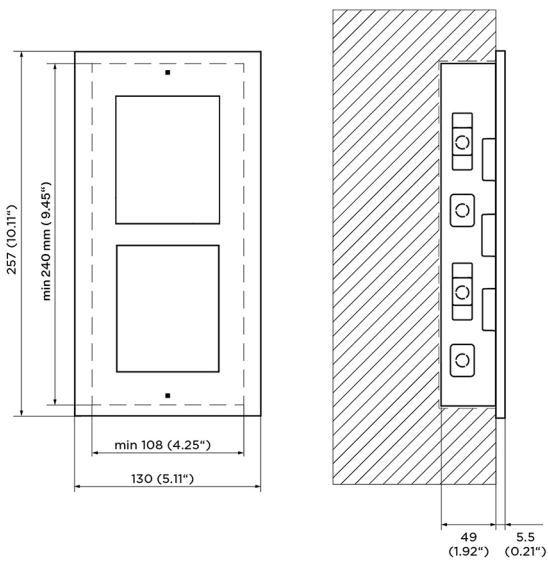
9.



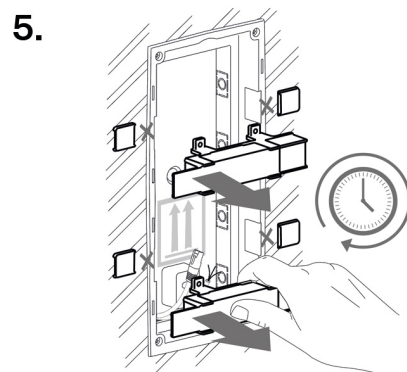
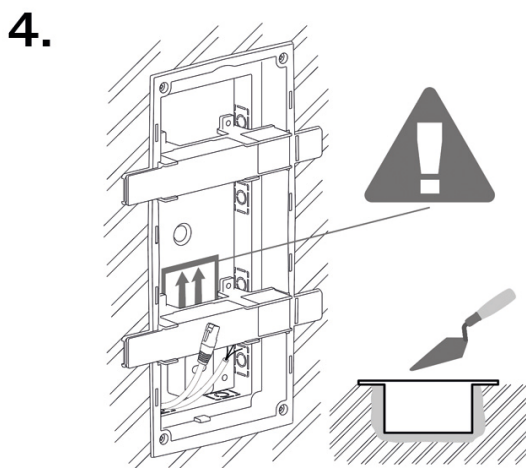
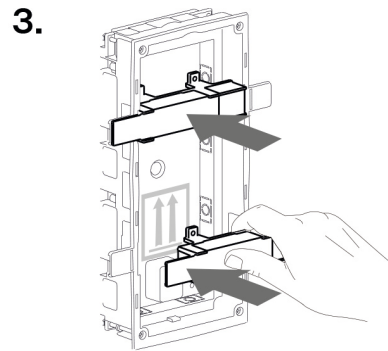
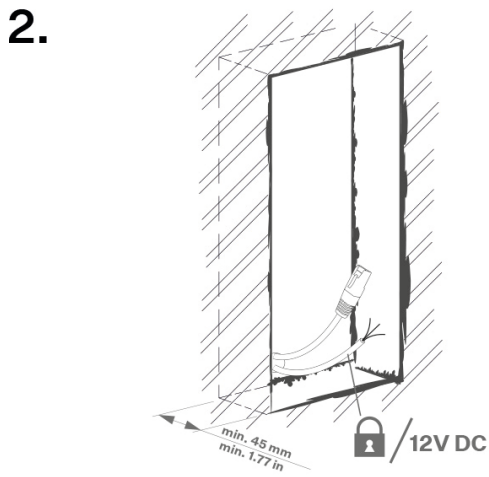
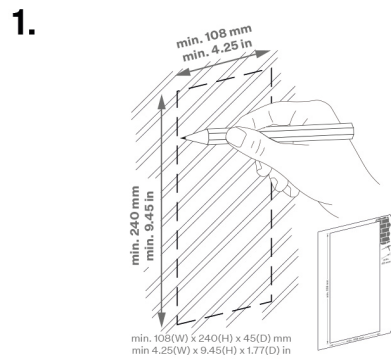
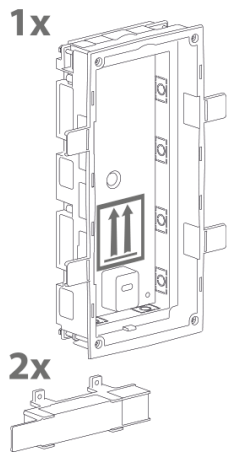
10.



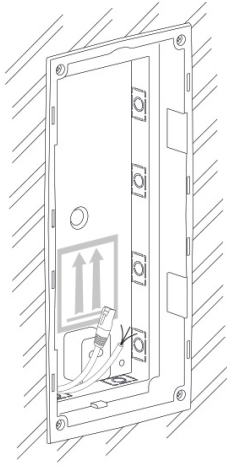
Instalación de módulo dual



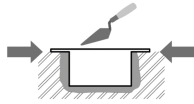
Instalación de la caja



6.



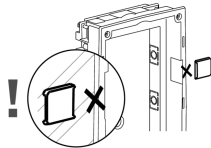
AVISO



Los bordes de la caja empotrable no deben quedar a ras de la pared, sino que deben extenderse hasta la superficie de la pared. Si la caja se empotra incorrectamente, puede entrar agua en el equipo instalado y destruirlo. Los soportes laterales sirven para un correcto almacenamiento en la pared.



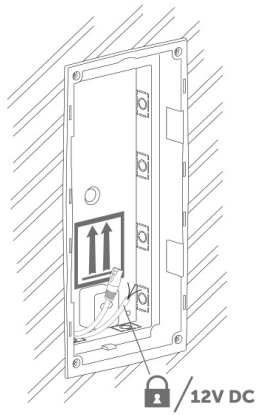
ATENCIÓN



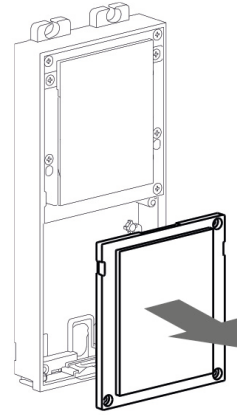
Después de que el material de mampostería se haya endurecido, rompa los soportes laterales.

Instalación del módulo doble en la caja.

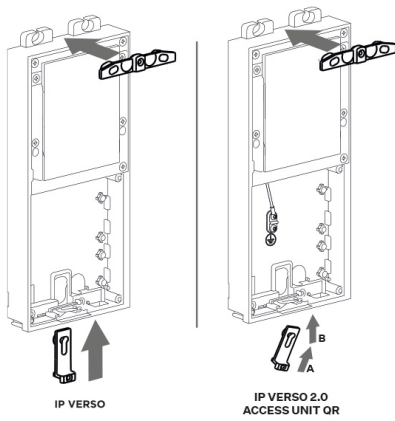
1.



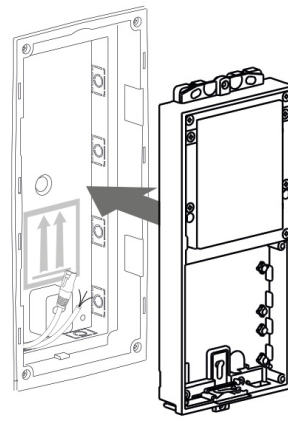
2.



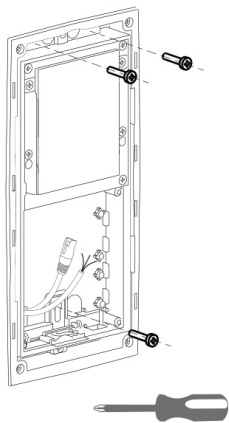
3.



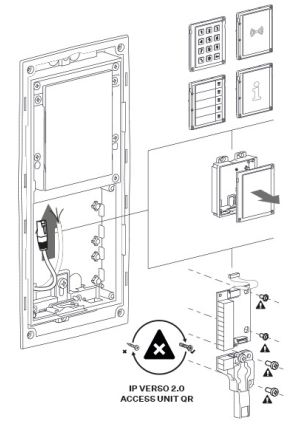
4.



5.

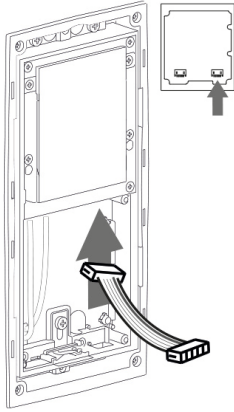


6.

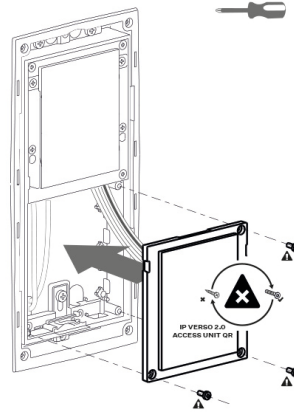


Instalación

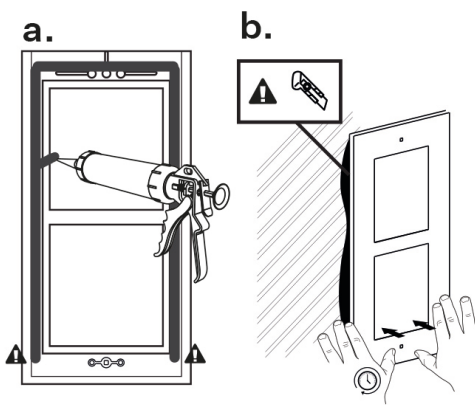
7.



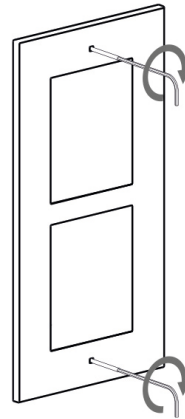
8.



9.

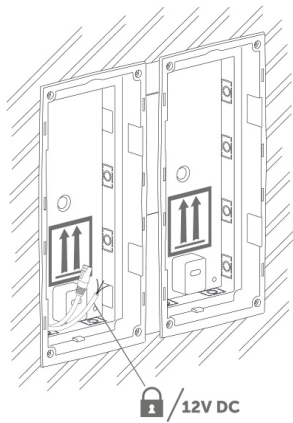


10.

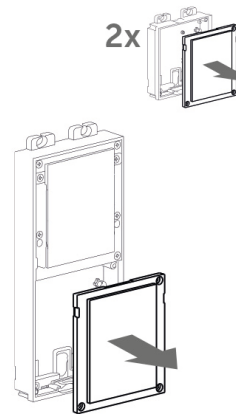


Instalación de varios módulos doble en una caja

1.

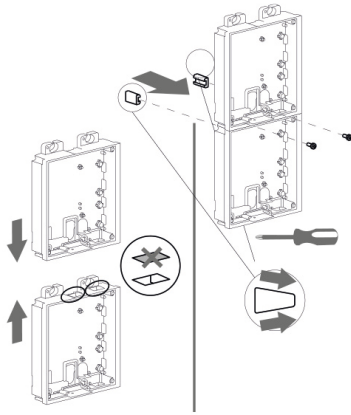


2.

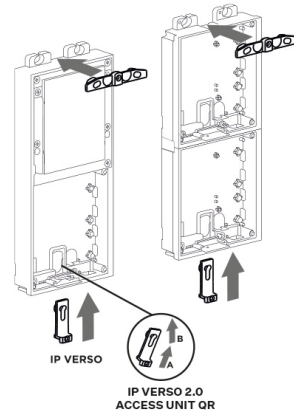


Instalación

3.



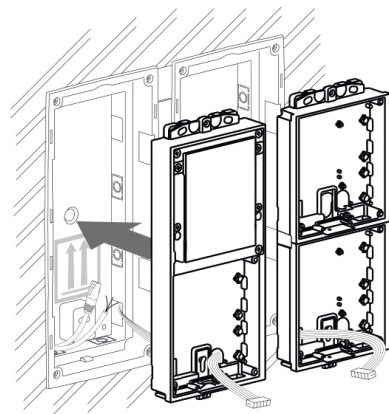
4.



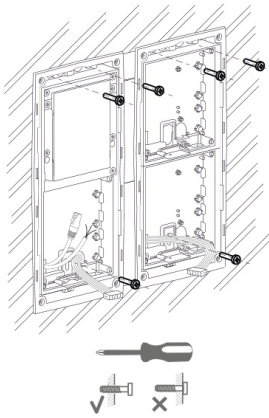
5.



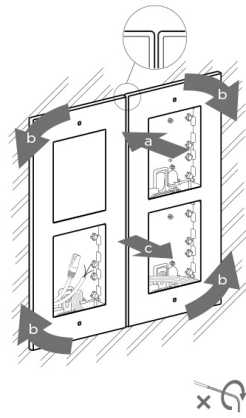
6.



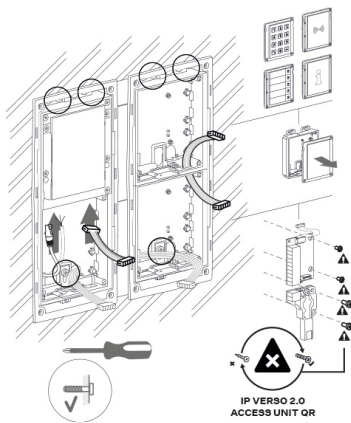
7.



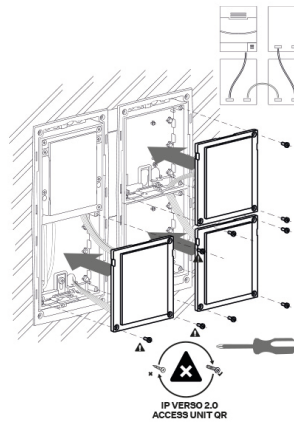
8.

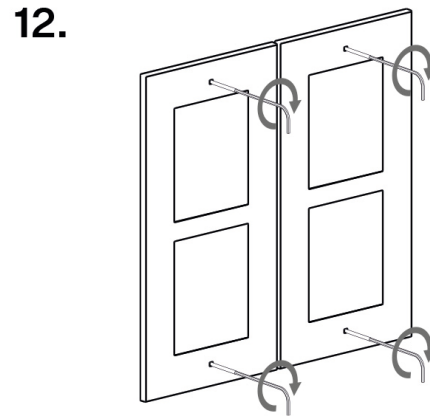
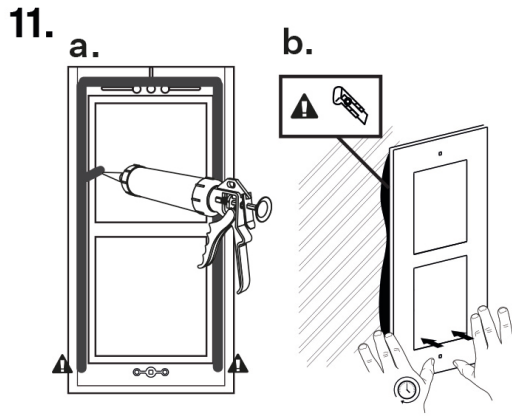


9.



10.





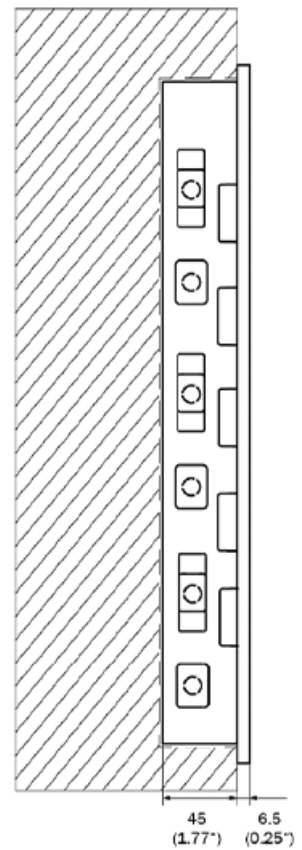
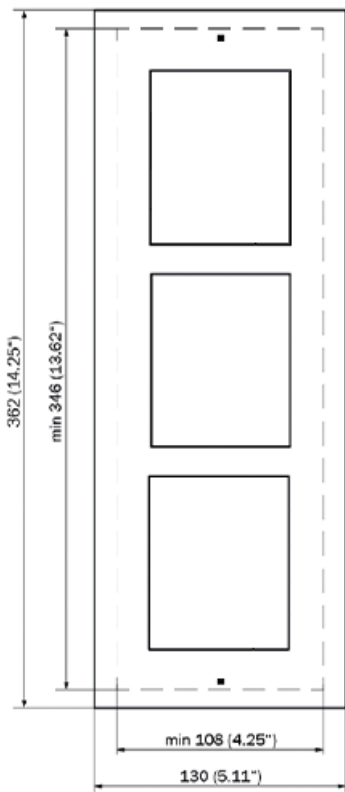
Sustitución del marco

Compruebe la estanqueidad del marco antes de sustituirlo.

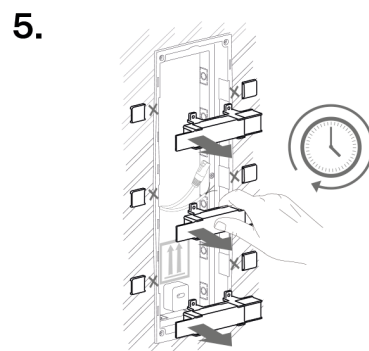
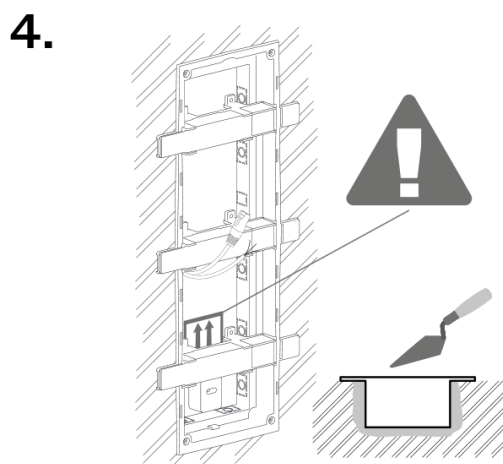
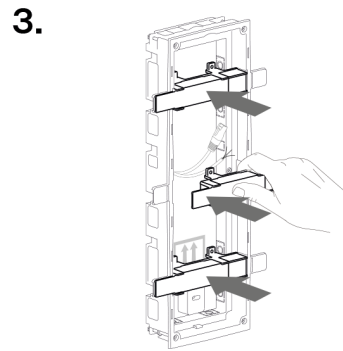
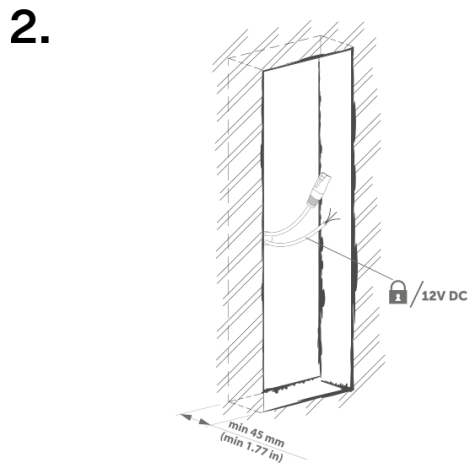
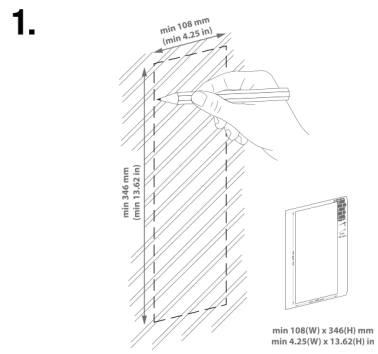
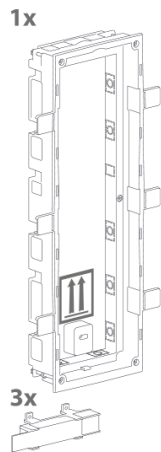
El marco para la instalación empotrada se atornilla con tornillos en la parte superior e inferior.

Cuelgue el marco de montaje en superficie en el gancho de la parte superior y luego atorníllelo en la parte inferior.

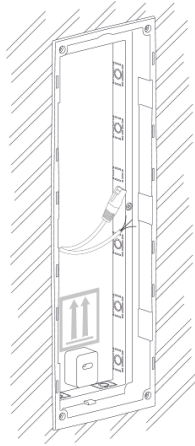
Instalación del módulo triple.



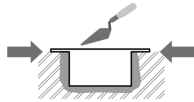
Instalación de la caja



6.



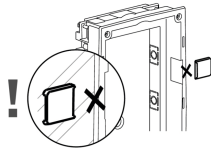
AVISO



Los bordes de la caja empotrable no deben quedar a ras de la pared, sino que deben extenderse hasta la superficie de la pared. Si la caja se empotra incorrectamente, puede entrar agua en el equipo instalado y destruirlo. Los soportes laterales sirven para un correcto almacenamiento en la pared.

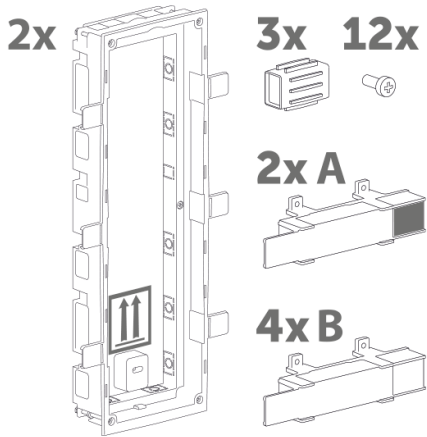
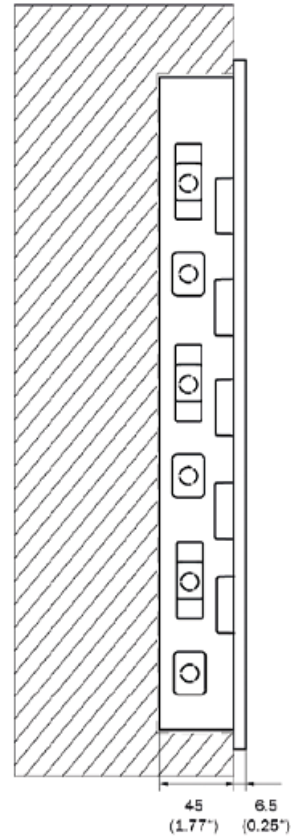
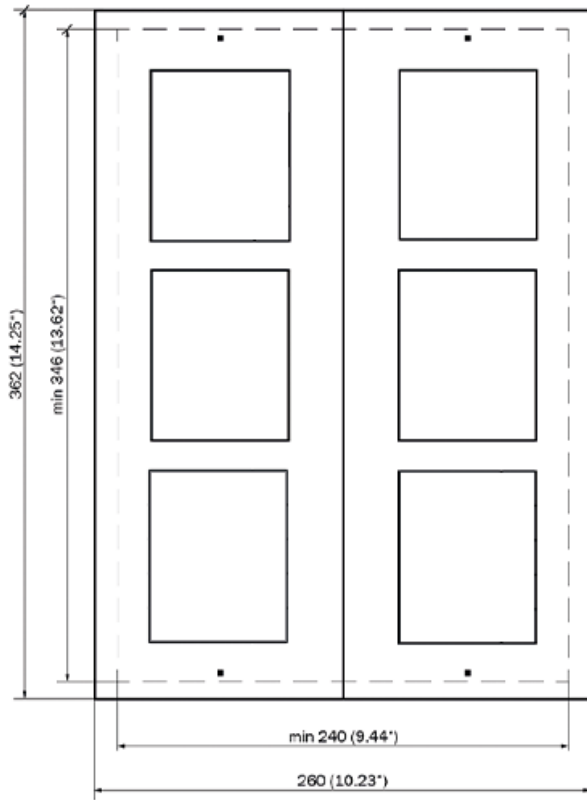


ATENCIÓN

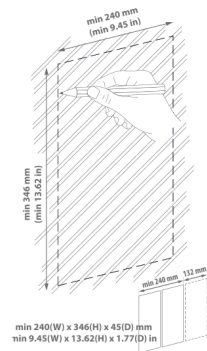


Después de que el material de mampostería se haya endurecido, rompa los soportes laterales.

Instalación de múltiples cajas de tres módulos una al lado de la otra

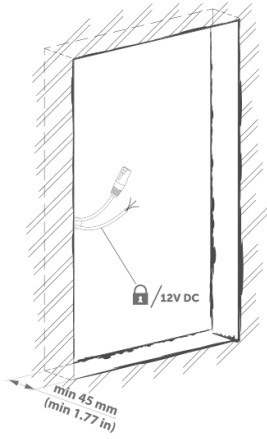


1.

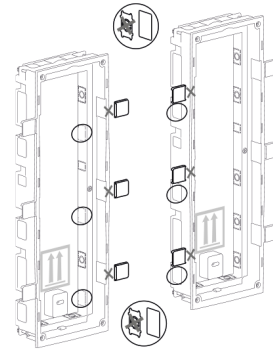


Instalación

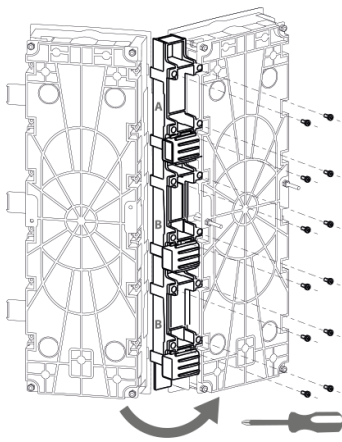
2.



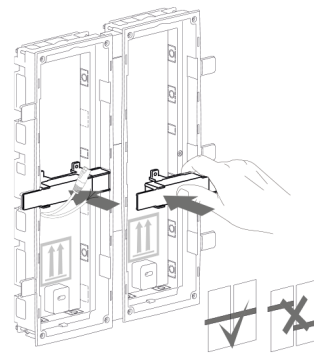
3.



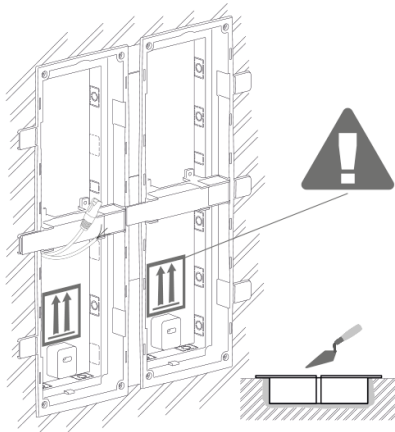
4.



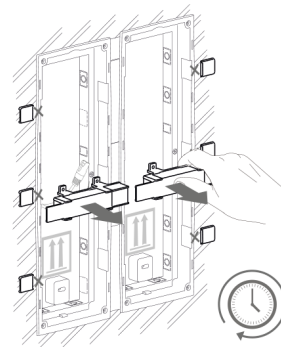
5.



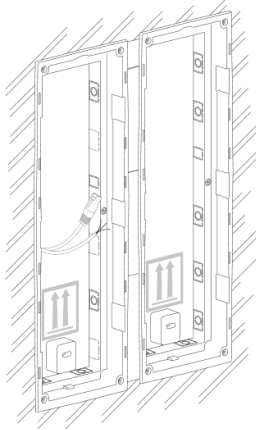
6.



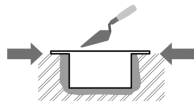
7.



8.



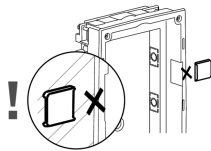
AVISO



Los bordes de la caja empotrable no deben quedar a ras de la pared, sino que deben extenderse hasta la superficie de la pared. Si la caja se empotra incorrectamente, puede entrar agua en el equipo instalado y destruirlo. Los soportes laterales sirven para un correcto almacenamiento en la pared.



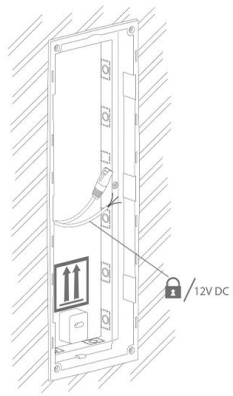
ATENCIÓN



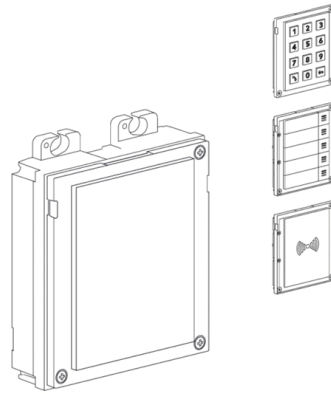
Después de que el material de mampostería se haya endurecido, rompa los soportes laterales.

Instalación del módulo triple en la caja.

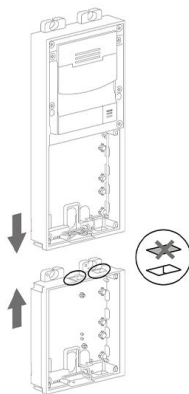
1.



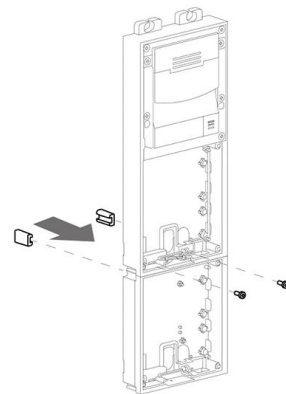
2.



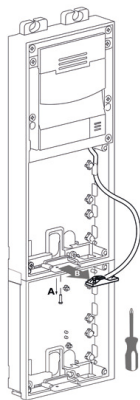
3.



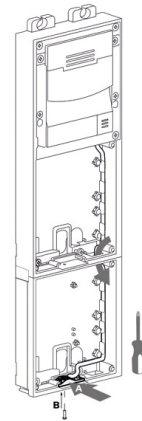
4.



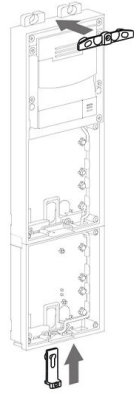
5.



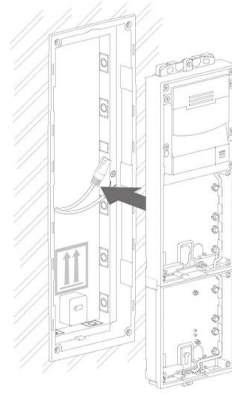
6.



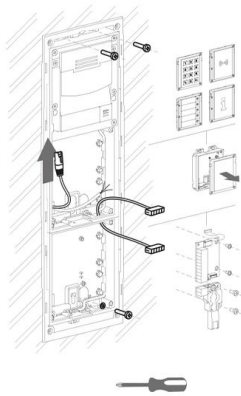
7.



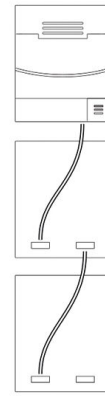
8.



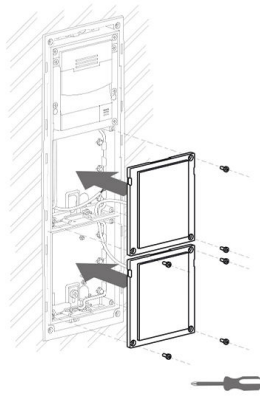
9.



10.



11.



12.



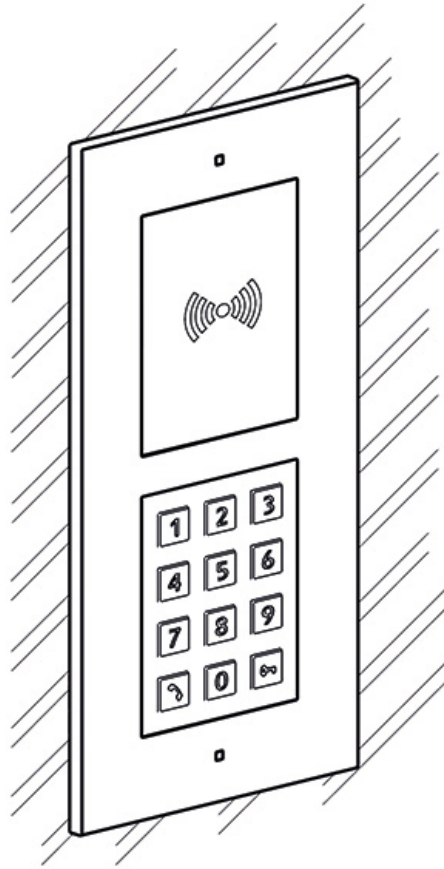
Sustitución del marco

Compruebe la estanqueidad del marco antes de sustituirlo.

El marco para la instalación empotrada se atornilla con tornillos en la parte superior e inferior.

Cuelgue el marco de montaje en superficie en el gancho de la parte superior y luego atorníllelo en la parte inferior.

Instalación empotrada - en placas de yeso

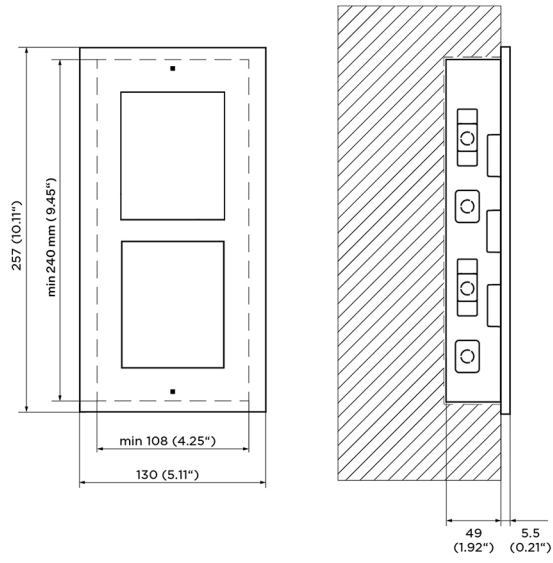


Lo que necesitas instalar:

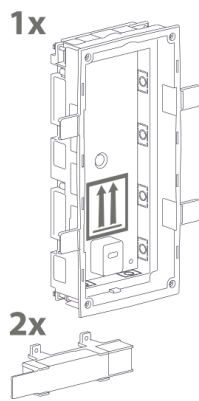
- **2N Access Unit 2.0**
- un orificio debidamente cortado según las instrucciones del paquete de la caja
- Caja para instalación en pared y el marco correspondiente.
 - para módulo único: caja (9155014, 01284-001), marco (9155011/9155011B, 01278-001/01279-001)
 - para módulos dobles: caja (9155015, 01285-001), marco (9155012/9155012B, 01280-001/01281-001)
 - para módulos triples: caja (9155016, 01286-001), marco (9155013/9155013B, 01282-001/01283-001)

Para instalar el dispositivo **2N Access Unit 2.0** La caja de instalación en pared primero debe empotrarse en la pared. Posteriormente, es posible instalar equipos en él.

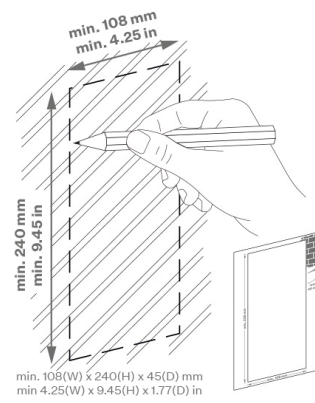
Instalación de módulo dual



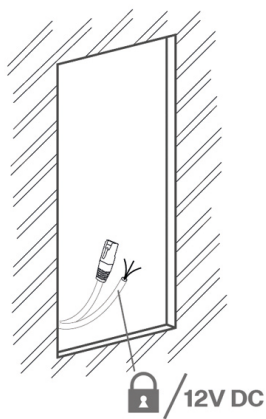
Instalación de la caja



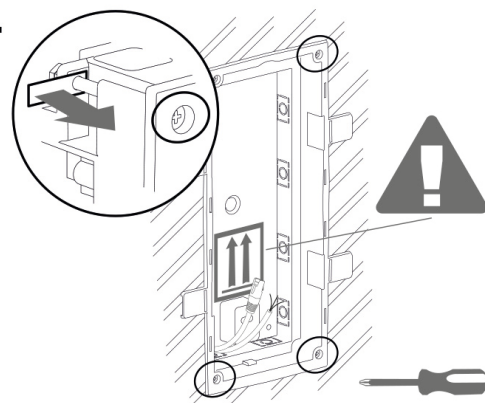
1.



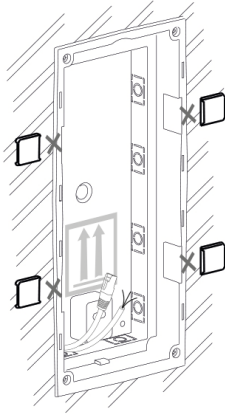
2.



3.



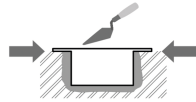
4.



5.



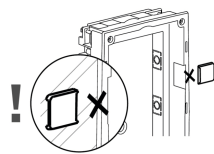
AVISO



Los bordes de la caja empotrable no deben quedar a ras de la pared, sino que deben extenderse hasta la superficie de la pared. Si la caja se empotra incorrectamente, puede entrar agua en el equipo instalado y destruirlo. Los soportes laterales sirven para un correcto almacenamiento en la pared.



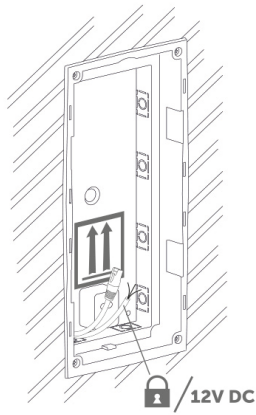
ATENCIÓN



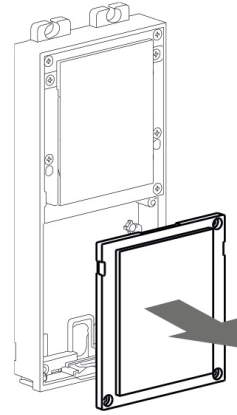
Después de que el material de mampostería se haya endurecido, rompa los soportes laterales.

Instalación del módulo doble en la caja.

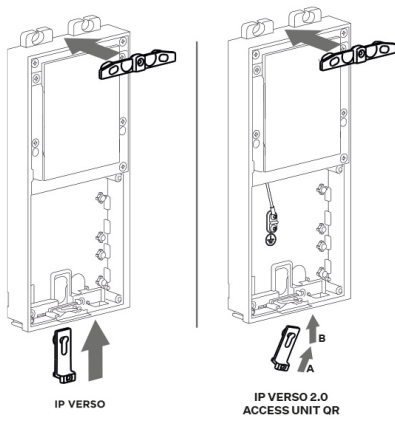
1.



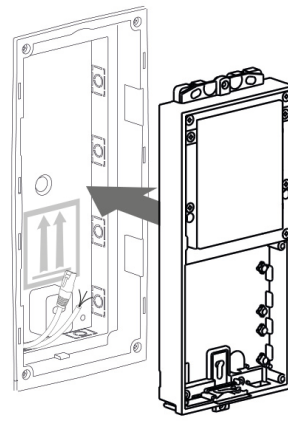
2.



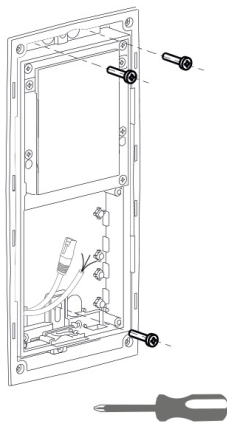
3.



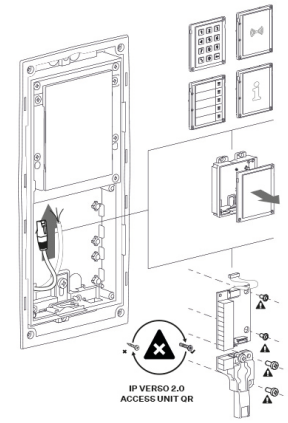
4.

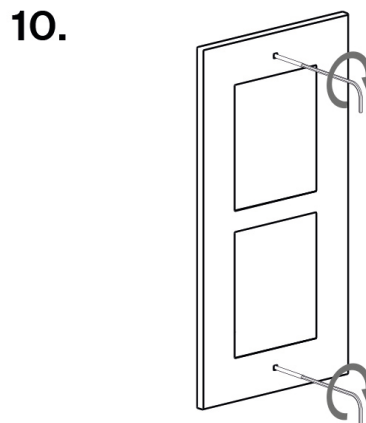
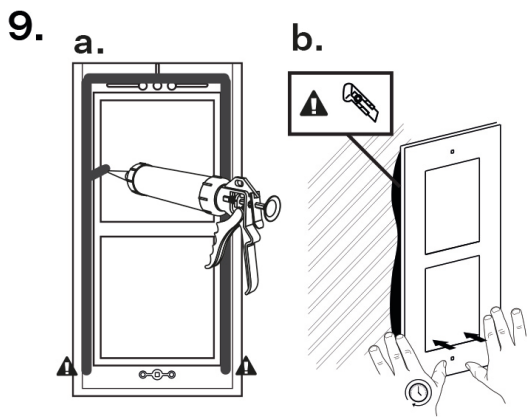
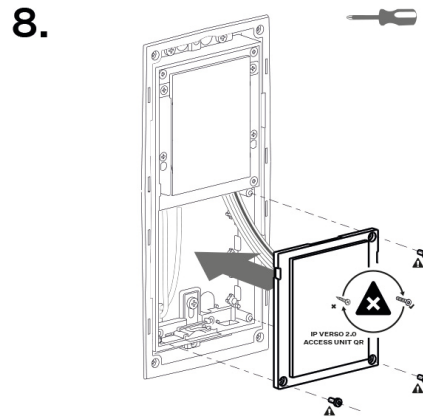
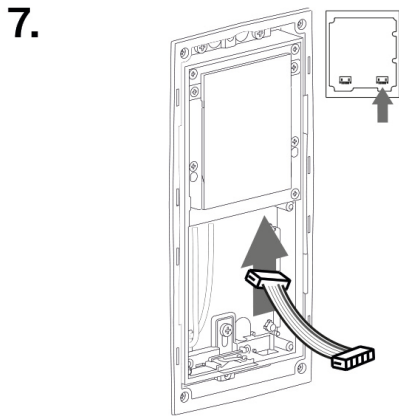


5.



6.





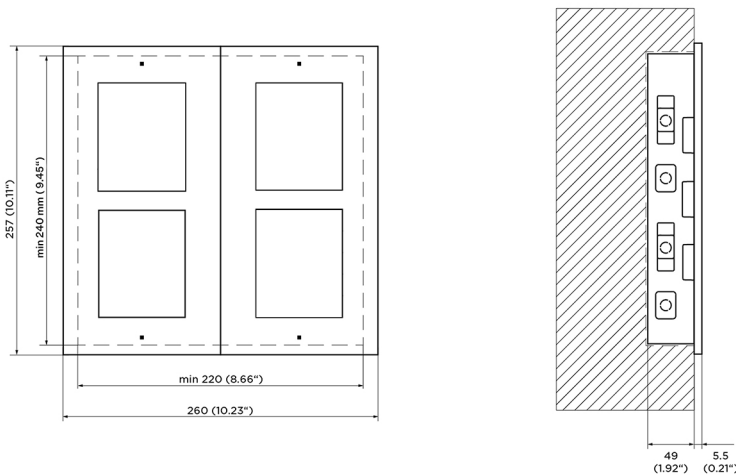
Sustitución del marco

Compruebe la estanqueidad del marco antes de sustituirlo.

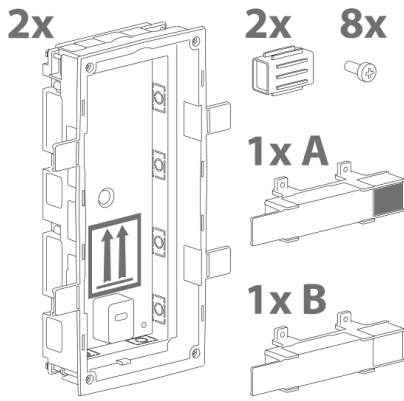
El marco para la instalación empotrada se atornilla con tornillos en la parte superior e inferior.

Cuelgue el marco de montaje en superficie en el gancho de la parte superior y luego atorníllelo en la parte inferior.

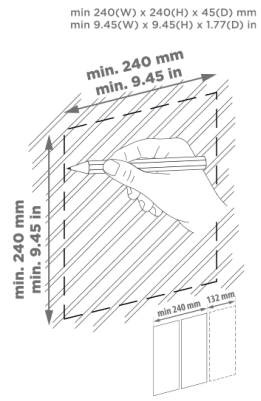
Instalación de varias cajas de doble módulo una al lado de la otra



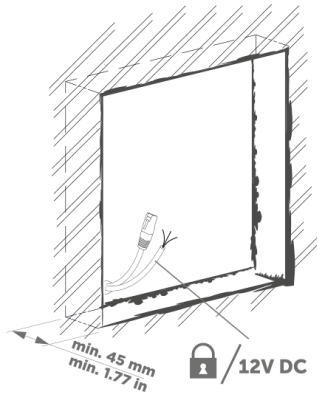
Instalación



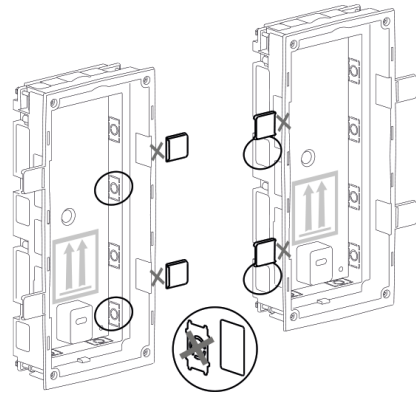
1.



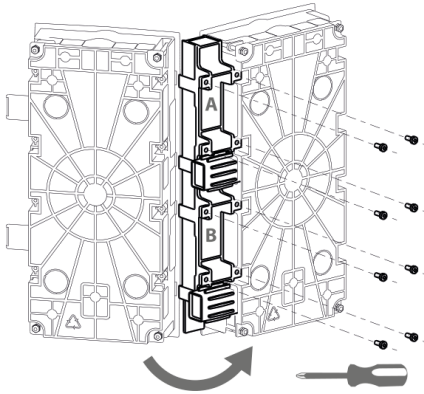
2.



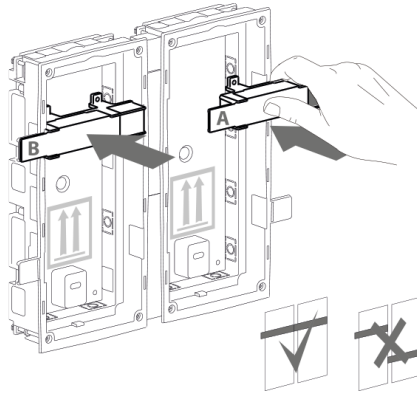
3.



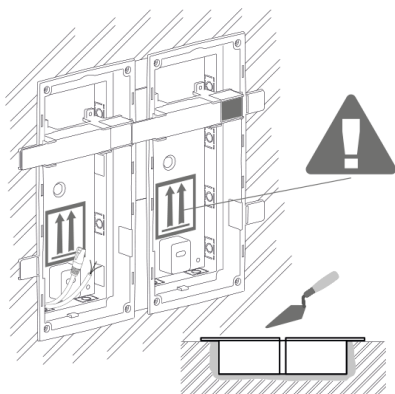
4.



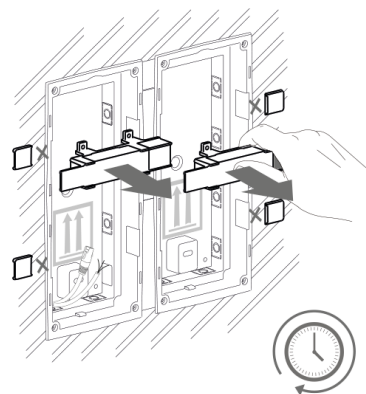
5.



6.

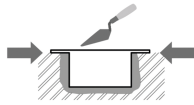


7.





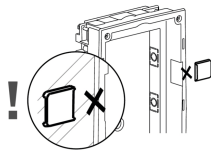
AVISO



Los bordes de la caja empotrable no deben quedar a ras de la pared, sino que deben extenderse hasta la superficie de la pared. Si la caja se empotra incorrectamente, puede entrar agua en el equipo instalado y destruirlo. Los soportes laterales sirven para un correcto almacenamiento en la pared.



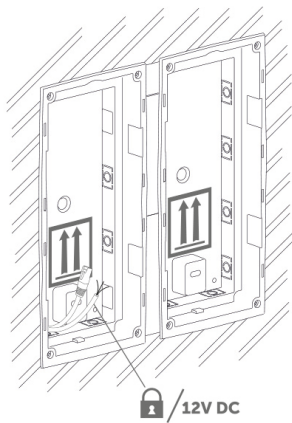
ATENCIÓN



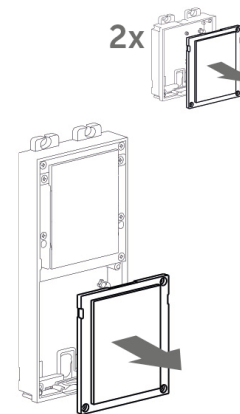
Después de que el material de mampostería se haya endurecido, rompa los soportes laterales.

Instalación de varios módulos doble en una caja

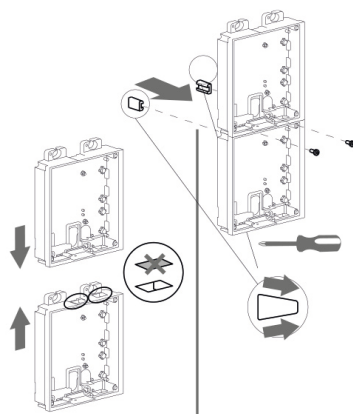
1.



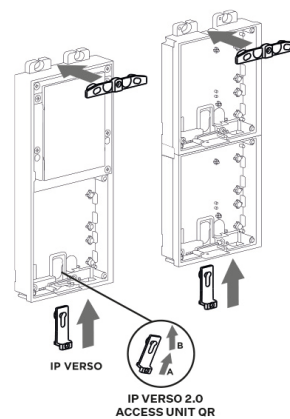
2.



3.



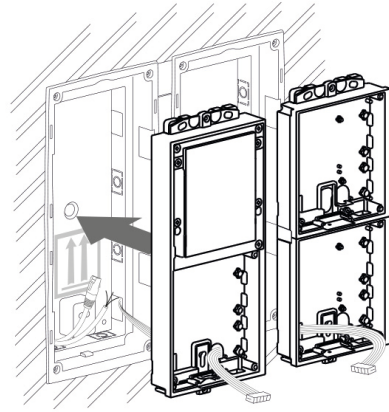
4.



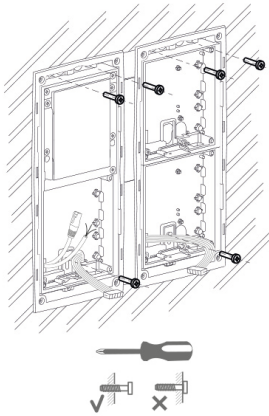
5.



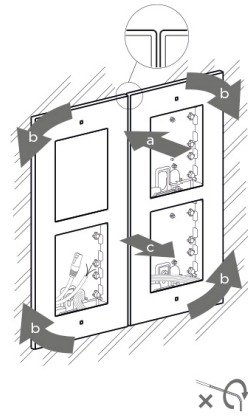
6.



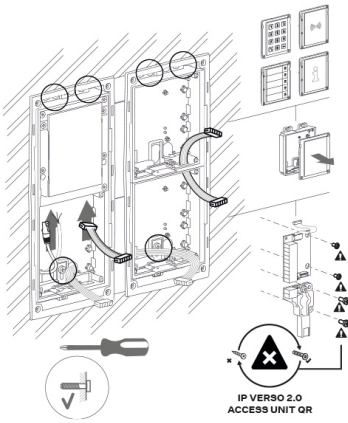
7.



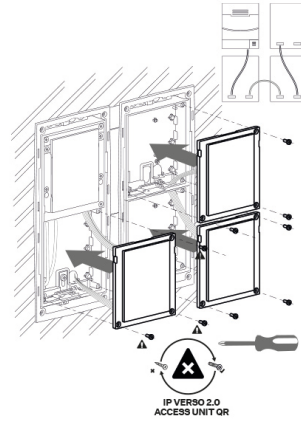
8.



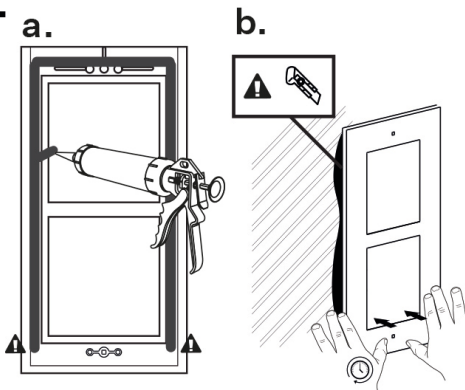
9.



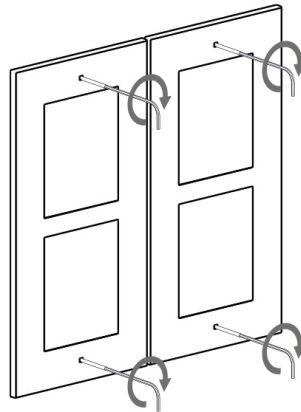
10.



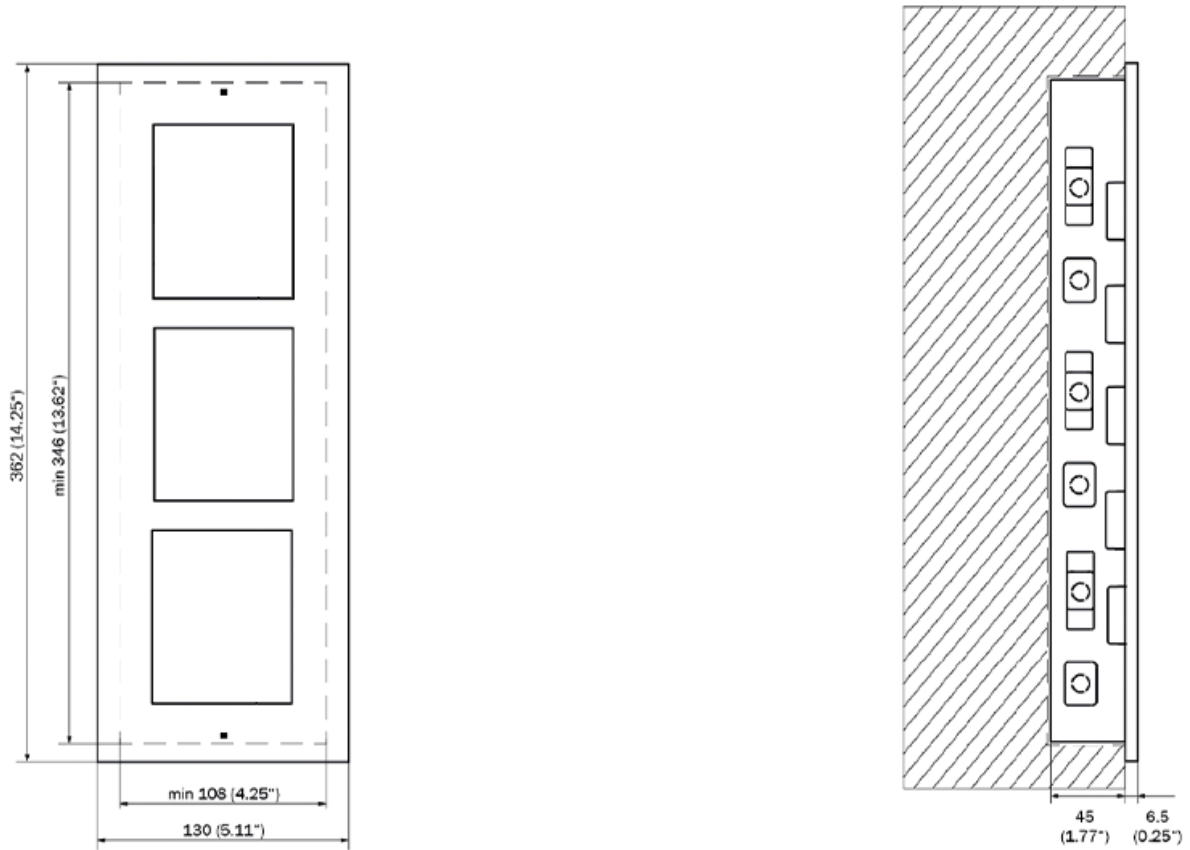
11.



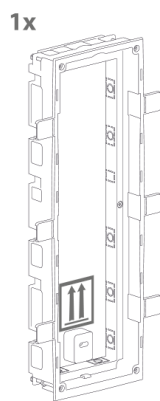
12.



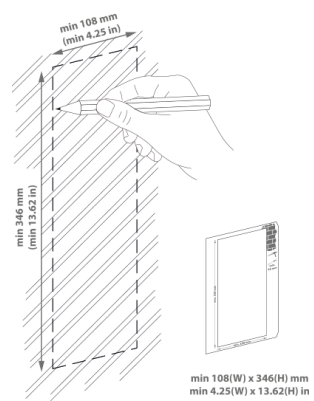
Instalación del módulo triple.



Instalación de la caja

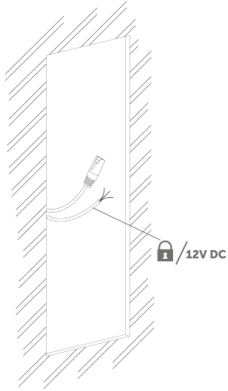


1.

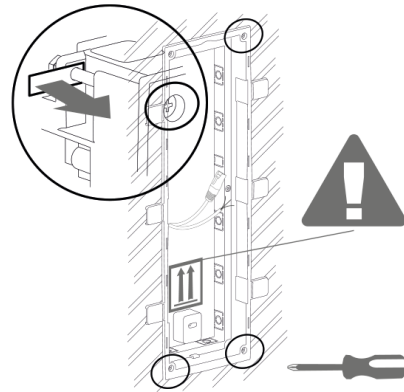


Instalación

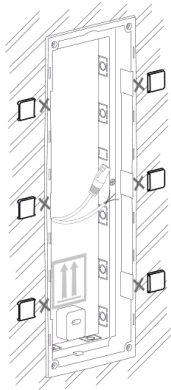
2.



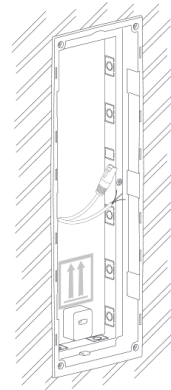
3.



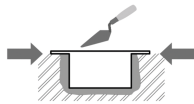
4.



5.



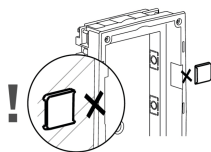
AVISO



Los bordes de la caja empotrable no deben quedar a ras de la pared, sino que deben extenderse hasta la superficie de la pared. Si la caja se empotra incorrectamente, puede entrar agua en el equipo instalado y destruirlo. Los soportes laterales sirven para un correcto almacenamiento en la pared.



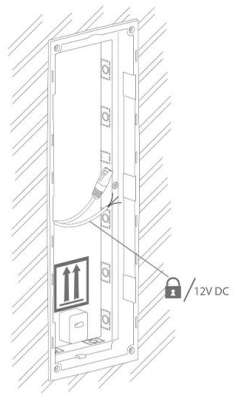
ATENCIÓN



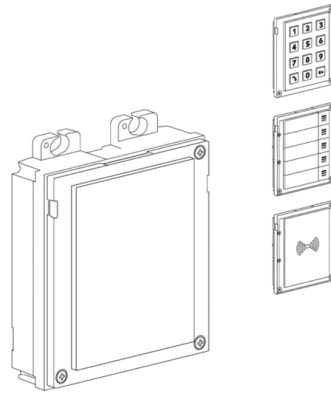
Después de que el material de mampostería se haya endurecido, rompa los soportes laterales.

Instalación de tres módulos en una caja.

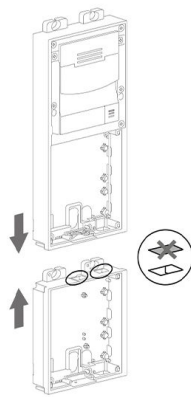
1.



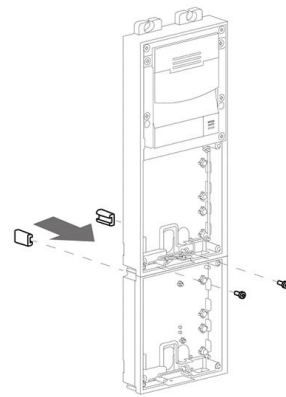
2.



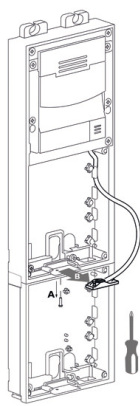
3.



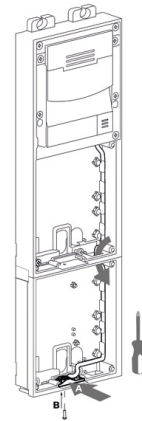
4.



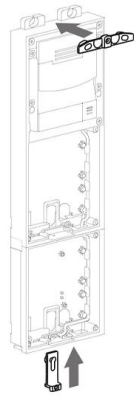
5.



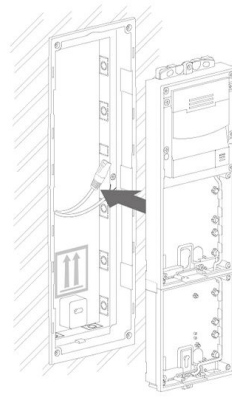
6.



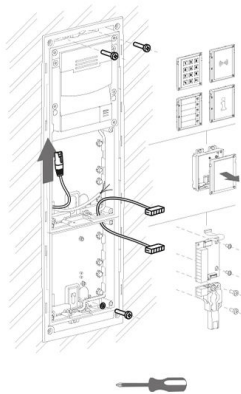
7.



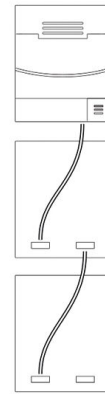
8.



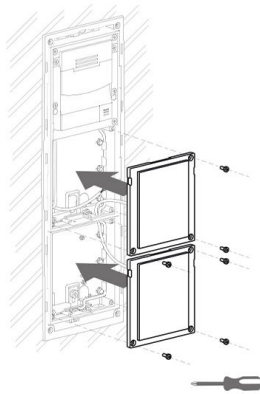
9.



10.



11.



12.



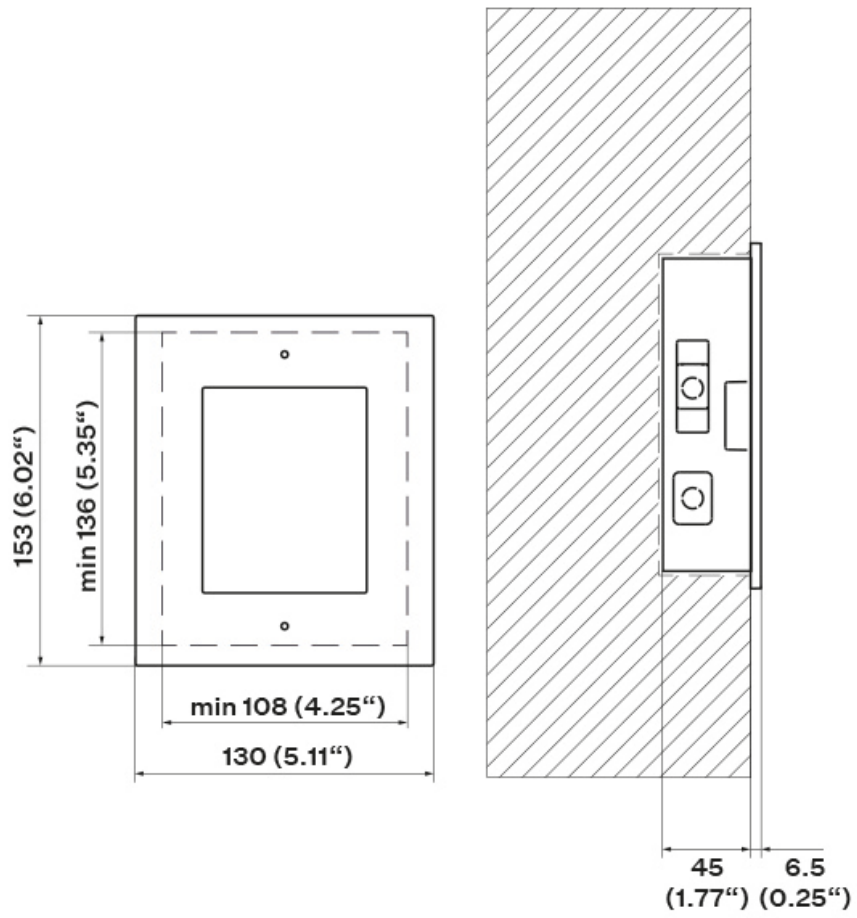
Sustitución del marco

Compruebe la estanqueidad del marco antes de sustituirlo.

El marco para la instalación empotrada se atornilla con tornillos en la parte superior e inferior.

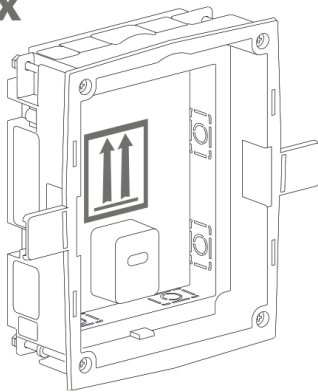
Cuelgue el marco de montaje en superficie en el gancho de la parte superior y luego atorníllelo en la parte inferior.

Instalación de un solo módulo

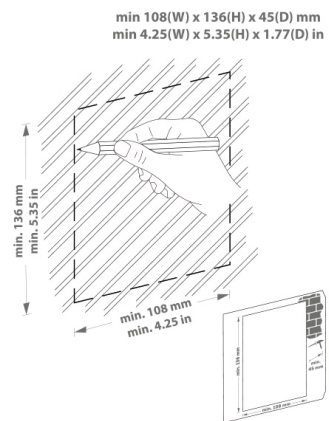


Instalación de la caja

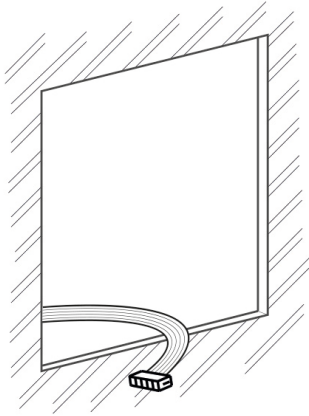
1x



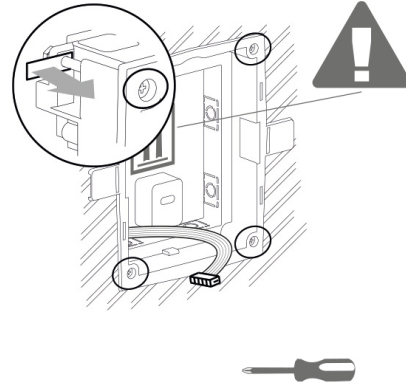
1.



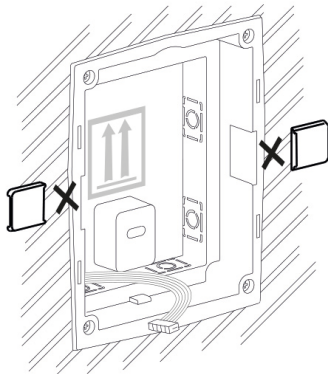
2.



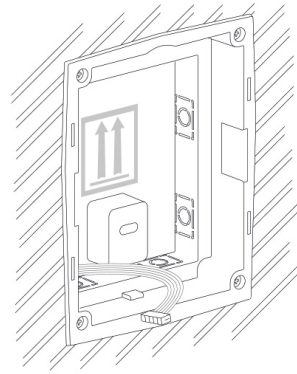
3.



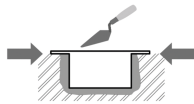
4.



5.



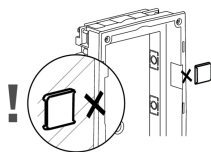
AVISO



Los bordes de la caja empotrable no deben quedar a ras de la pared, sino que deben extenderse hasta la superficie de la pared. Si la caja se empotra incorrectamente, puede entrar agua en el equipo instalado y destruirlo. Los soportes laterales sirven para un correcto almacenamiento en la pared.



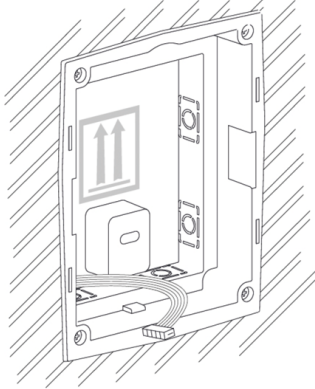
ATENCIÓN



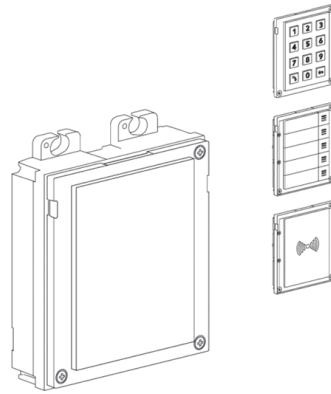
Después de que el material de mampostería se haya endurecido, rompa los soportes laterales.

Instalación de un solo módulo en una caja.

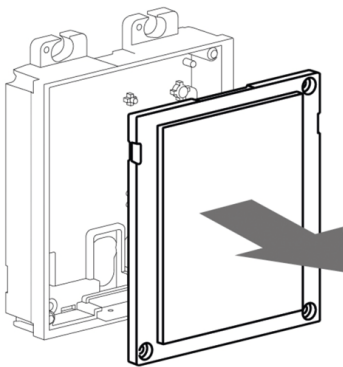
1.



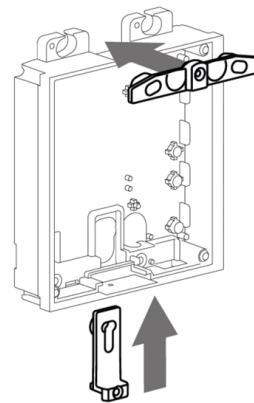
2.



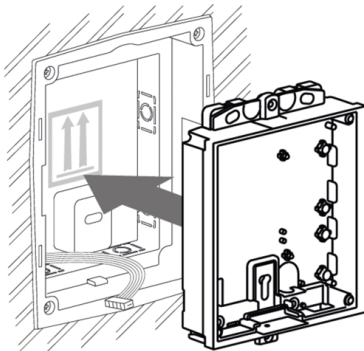
3.



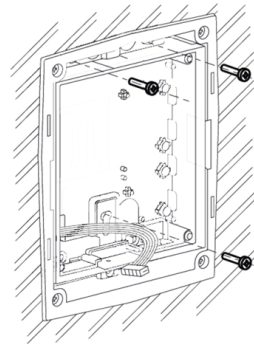
4.



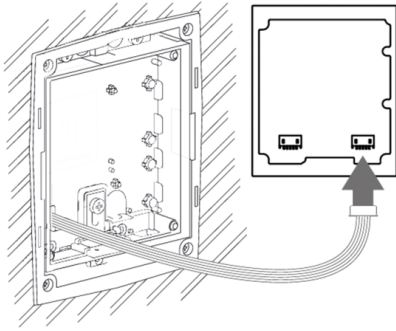
5.



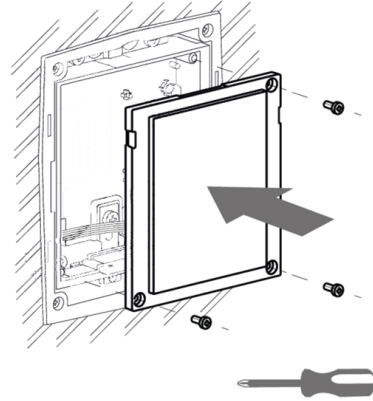
6.



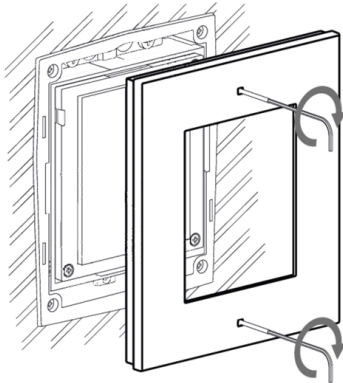
7.



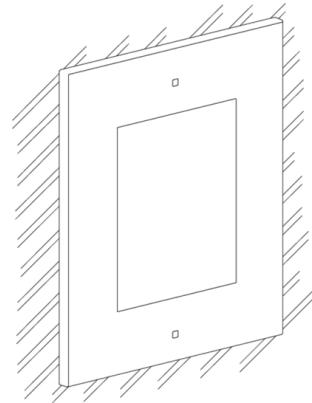
8.



9.



10.



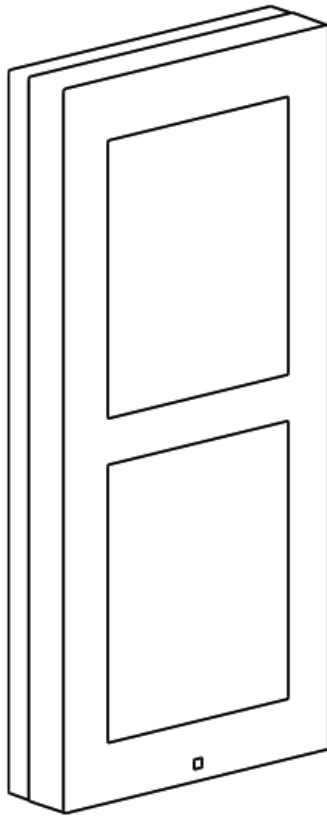
Sustitución del marco

Compruebe la estanqueidad del marco antes de sustituirlo.

El marco para la instalación empotrada se atornilla con tornillos en la parte superior e inferior.

Cuelgue el marco de montaje en superficie en el gancho de la parte superior y luego atorníllelo en la parte inferior.

Instalación en superficie



Lo que necesitas instalar:

- **2N Access Unit 2.0**
- plantilla de perforación
- marco relevante,
 - para módulo único: marco (9155021/9155021B, 01287-001/01288-001)
 - para módulos dobles: marco (9155022/9155022B, 01289-001/01290-001)
 - para módulos triples: marco (9155023/9155023B, 01291-001/01292-001)



NOTA

El marco de un solo módulo es adecuado para la instalación solitaria de módulos adicionales, por ejemplo para lectores de salida, etc. Se requiere un marco de doble módulo para la instalación de la unidad principal.

Si la superficie es irregular, utilice una almohadilla (9155061/9155062, 01293-001/01294-001) dependiendo del número de módulos.



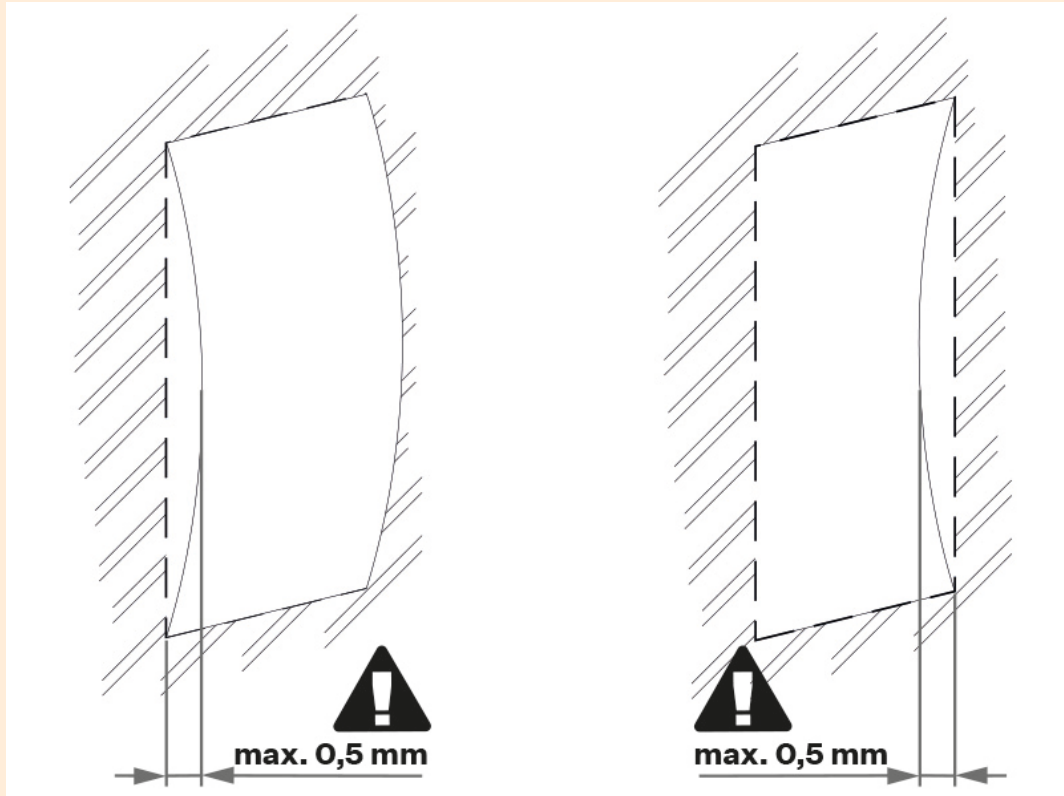
PELIGRO

¡Elimine el riesgo de lesiones! La instalación en superficie no es adecuada en lugares donde el paso es estrecho o donde la atención de los transeúntes se desvía hacia un lado.
¡El fabricante no se hace responsable de posibles lesiones!



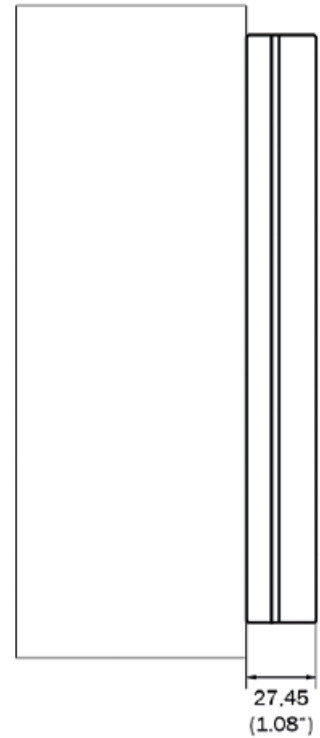
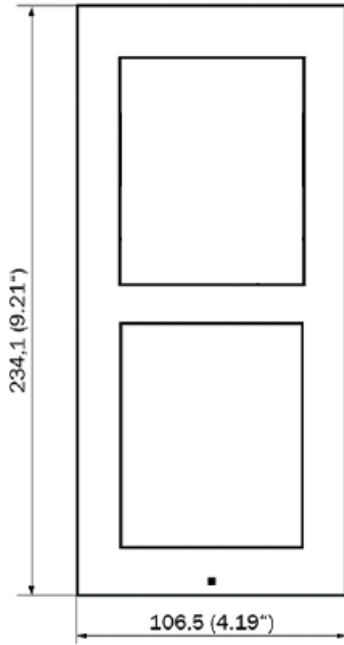
AVISO

- La superficie para la instalación en superficie debe ser plana con un desnivel máximo de 0,5 mm (por ejemplo, prefabricados de tableros, vidrio, piedra tallada, etc.). Si la superficie de instalación no es plana, utilice una versión empotrada o utilice una almohadilla (9155061/9155062/9155068, 01293-001/01294-001/01305-001) para compensar los desniveles o nivelar la superficie de la pared.



- La instalación en superficie siempre supone un problema si existe riesgo de vandalismo (garajes públicos, etc.). En este caso, utilice elementos de anclaje de acero en lugar de los tacos y tornillos suministrados.

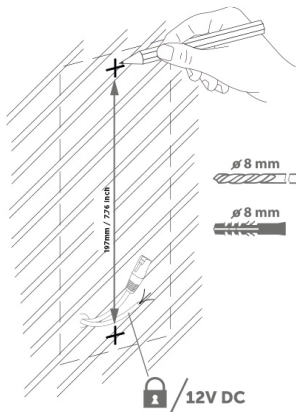
Instalación de módulo dual



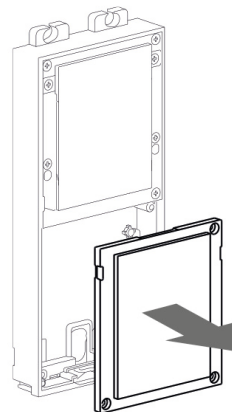
SUGERENCIA

Plantilla de perforación está disponible para descargar en 2N.com.

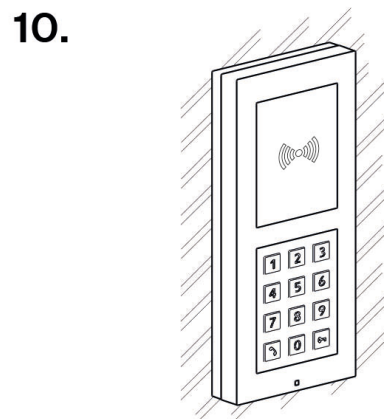
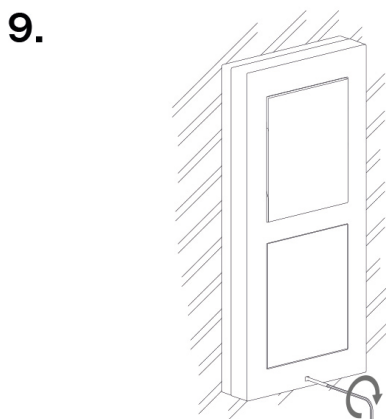
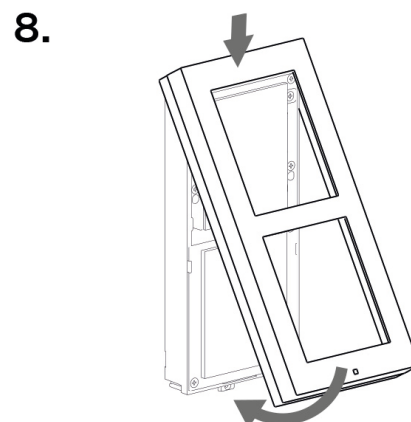
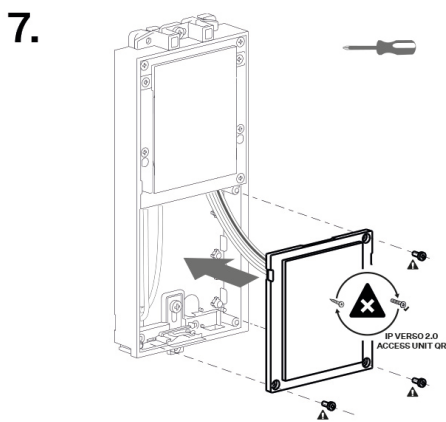
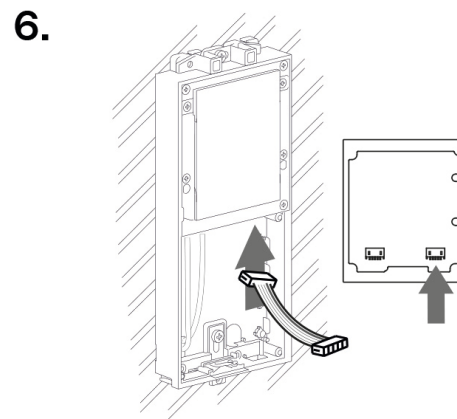
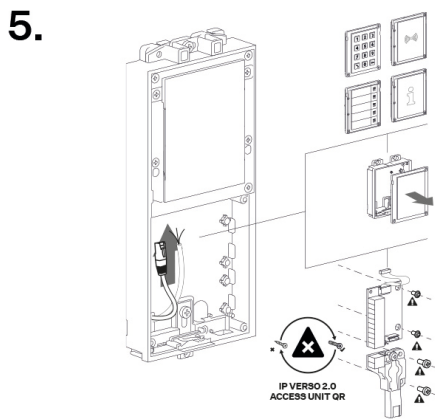
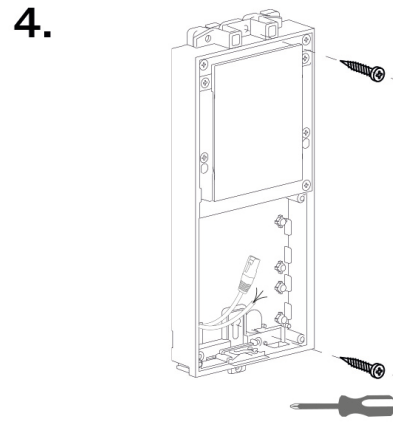
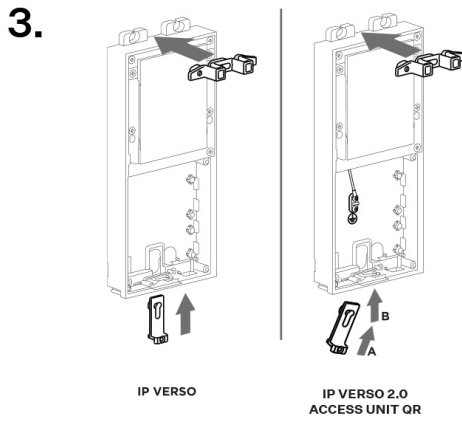
1.



2.



Instalación



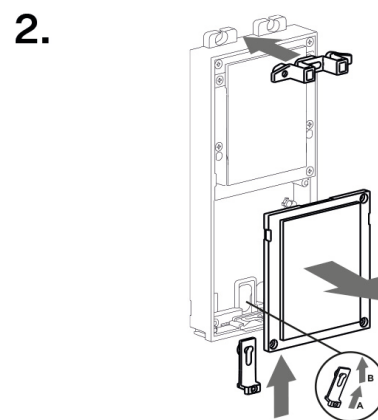
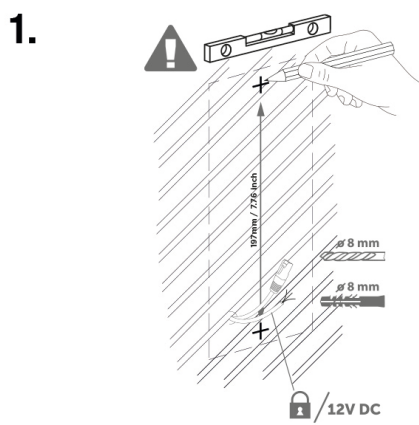
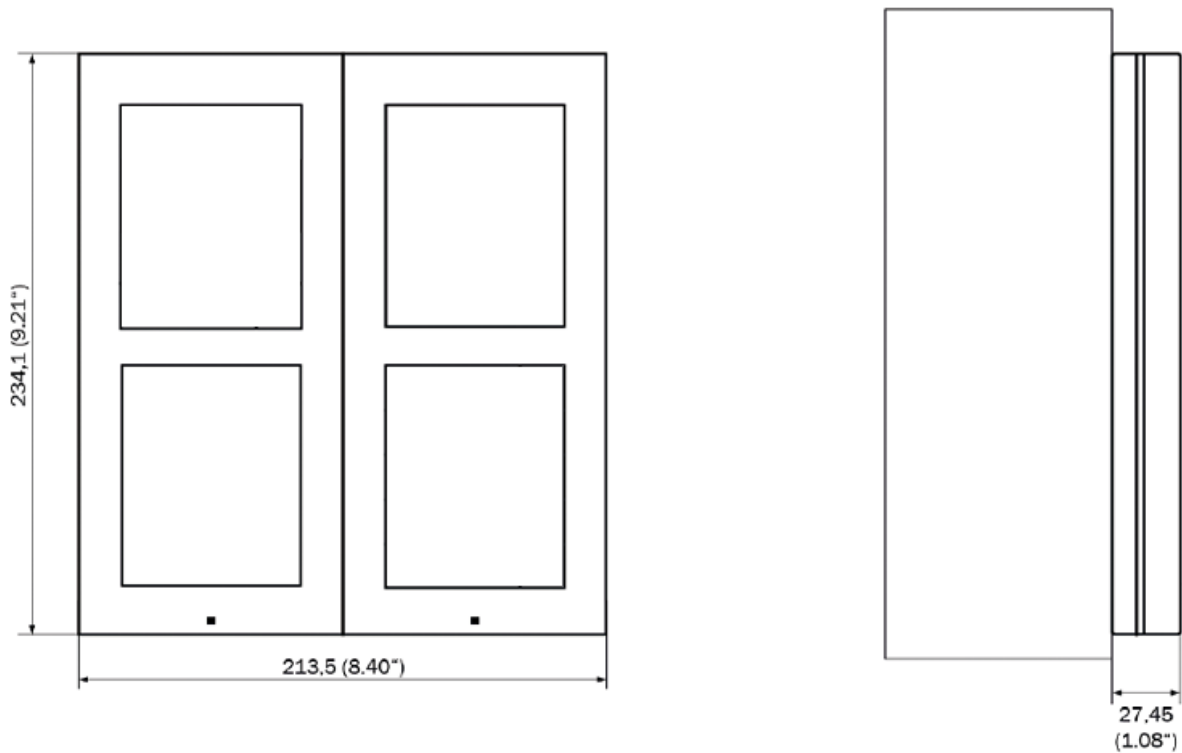
Sustitución del marco

Compruebe la estanqueidad del marco antes de sustituirlo.

El marco para la instalación empotrada se atornilla con tornillos en la parte superior e inferior.

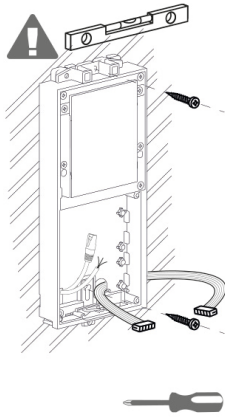
Cuelgue el marco de montaje en superficie en el gancho de la parte superior y luego atorníllelo en la parte inferior.

Instalación de varios módulos gemelos uno al lado del otro

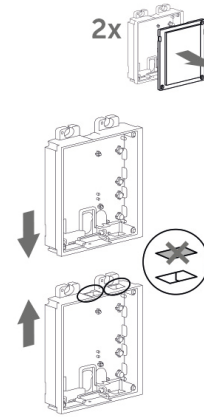


Instalación

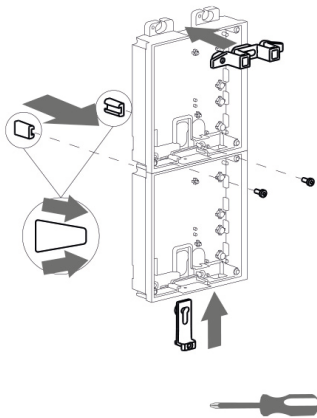
3.



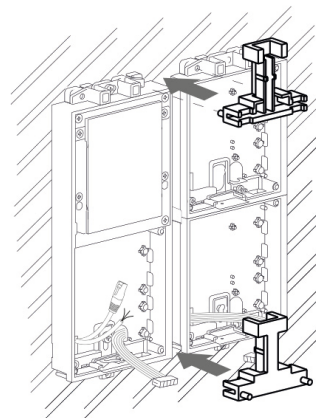
4.



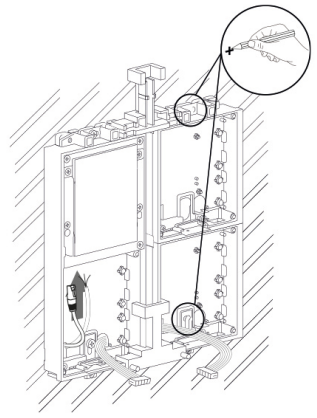
5.



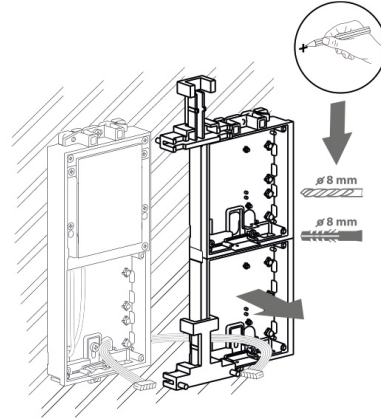
6.



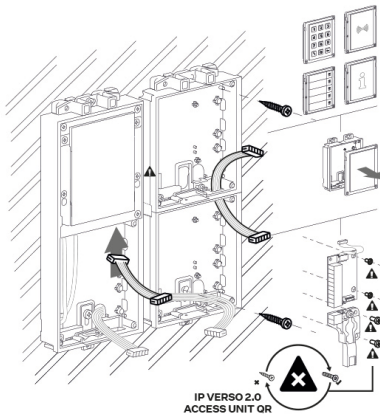
7.



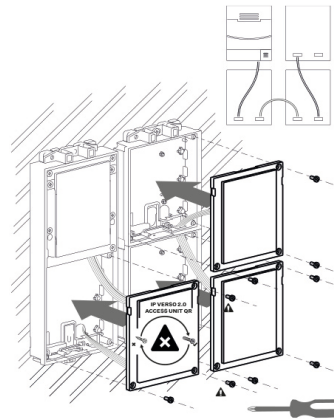
8.



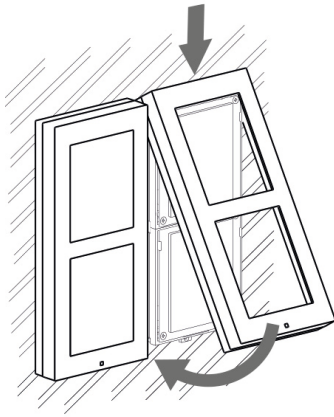
9.



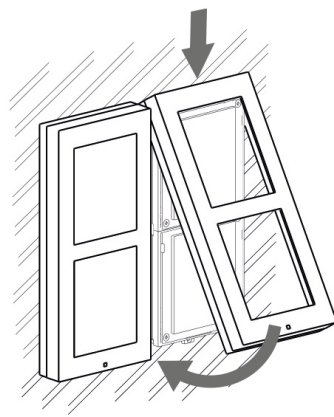
10.



11.



12.



Sustitución del marco

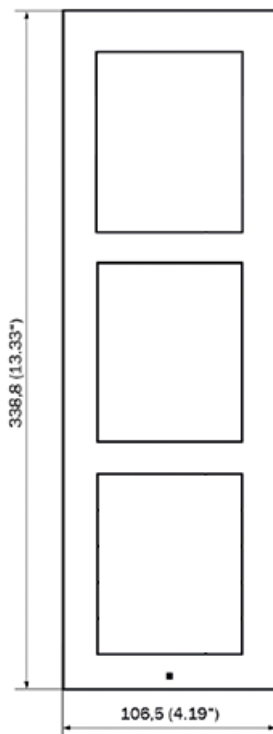
Compruebe la estanqueidad del marco antes de sustituirlo.

El marco para la instalación empotrada se atornilla con tornillos en la parte superior e inferior.

Cuelgue el marco de montaje en superficie en el gancho de la parte superior y luego atorníllelo en la parte inferior.

Instalación del módulo triple.

Para instalar un módulo triple, es necesario conectar un módulo doble con un módulo único.

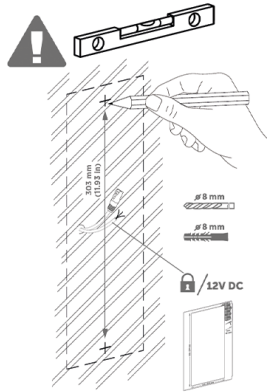




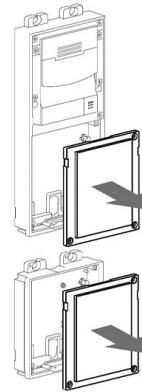
SUGERENCIA

Plantilla de perforación está disponible para descargar en 2N.com.

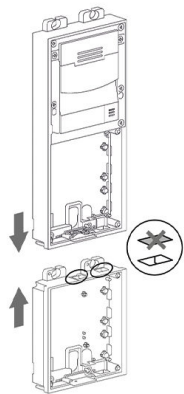
1.



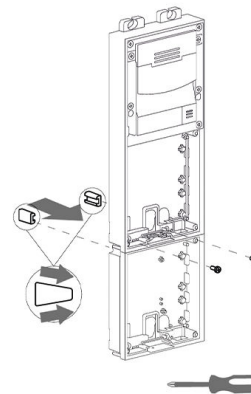
2.



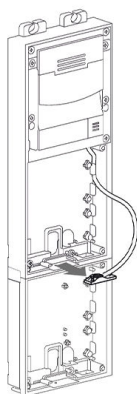
3.



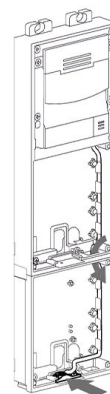
4.



5.

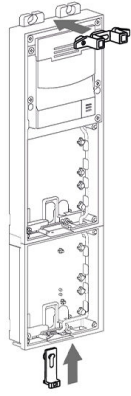


6.

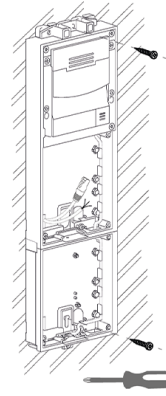


Instalación

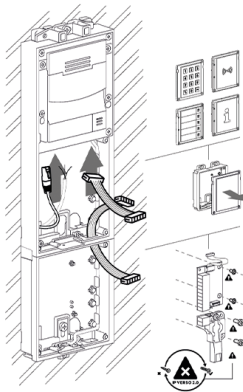
7.



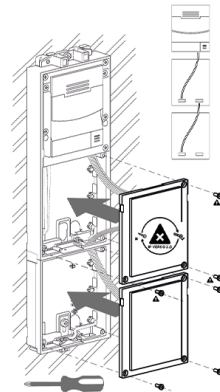
8.



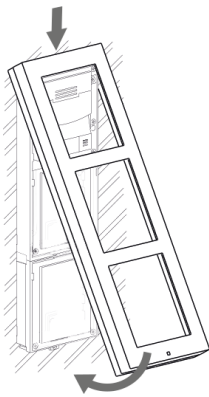
9.



10.



11.



12.



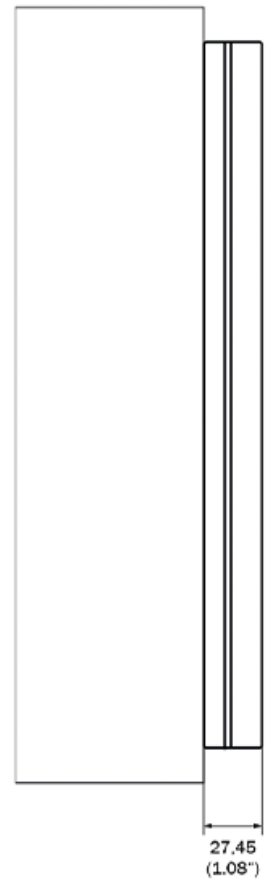
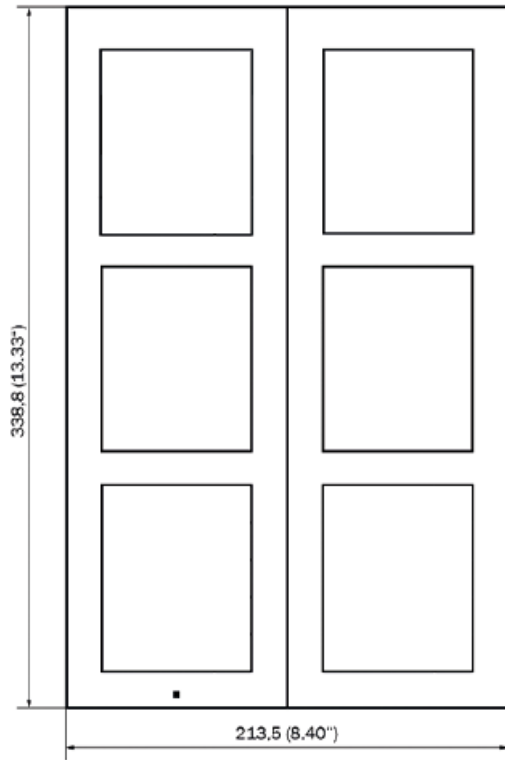
Sustitución del marco

Compruebe la estanqueidad del marco antes de sustituirlo.

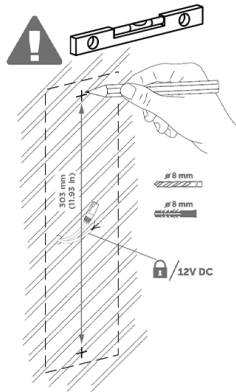
El marco para la instalación empotrada se atornilla con tornillos en la parte superior e inferior.

Cuelgue el marco de montaje en superficie en el gancho de la parte superior y luego atorníllelo en la parte inferior.

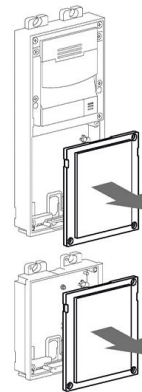
Instalación de varios módulos triples uno al lado del otro



1.

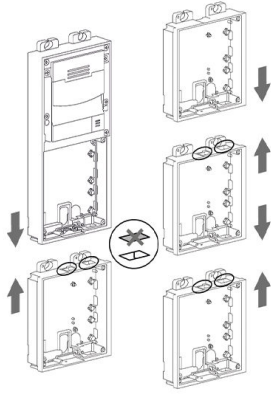


2.

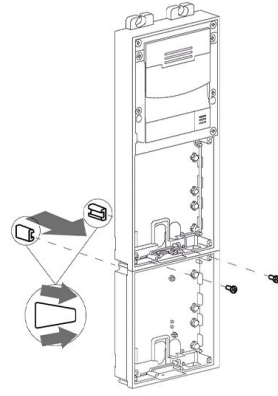


Instalación

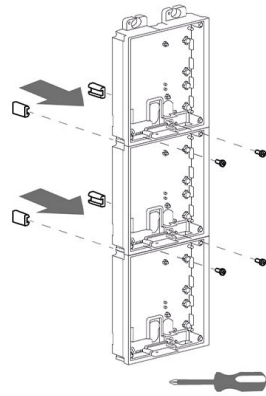
3.



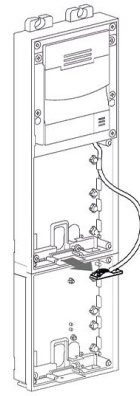
4.



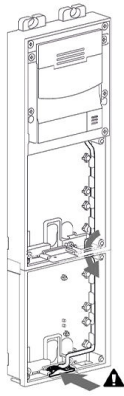
5.



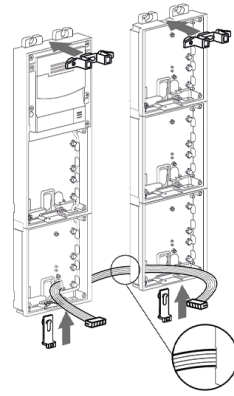
6.



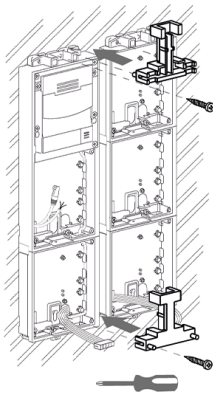
7.



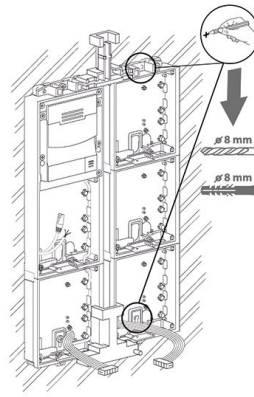
8.



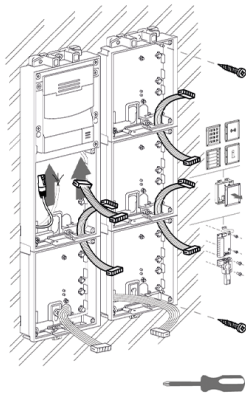
9.



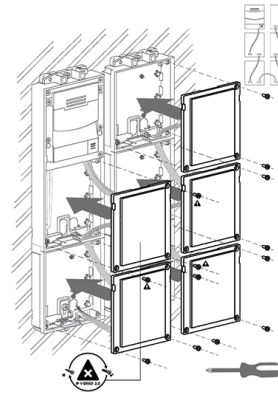
10.



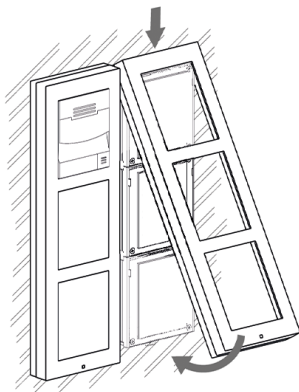
11.



12.



13.



14.



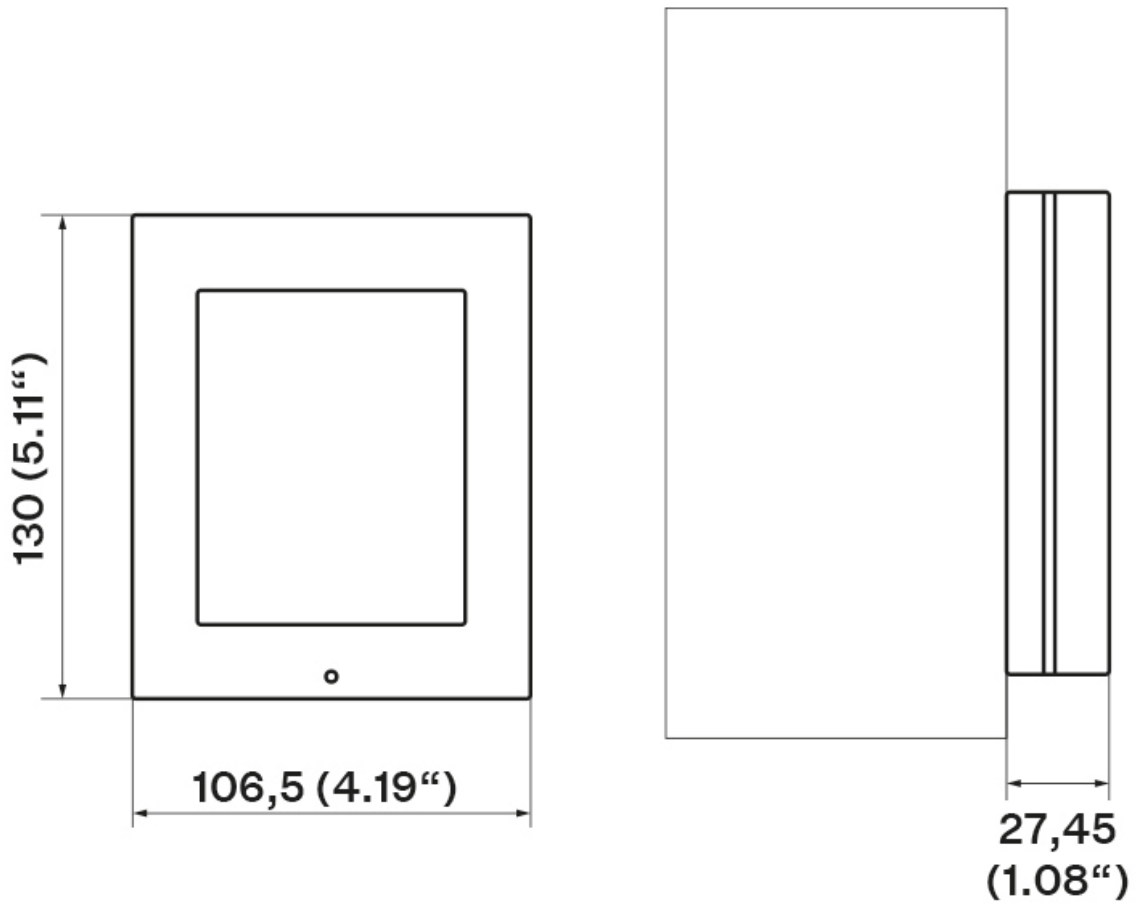
Sustitución del marco

Compruebe la estanqueidad del marco antes de sustituirlo.

El marco para la instalación empotrada se atornilla con tornillos en la parte superior e inferior.

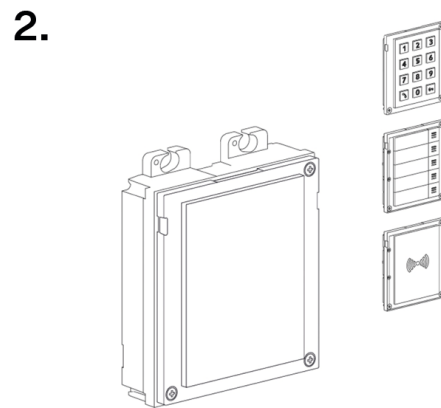
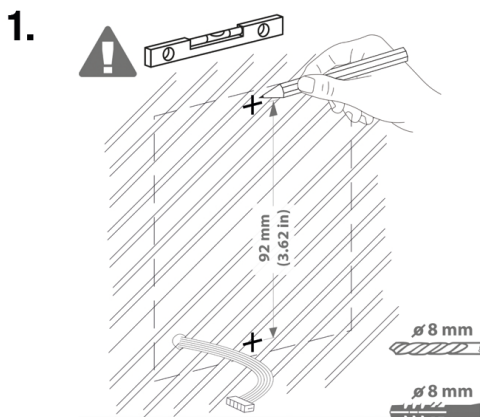
Cuelgue el marco de montaje en superficie en el gancho de la parte superior y luego atorníllelo en la parte inferior.

Instalación de un solo módulo



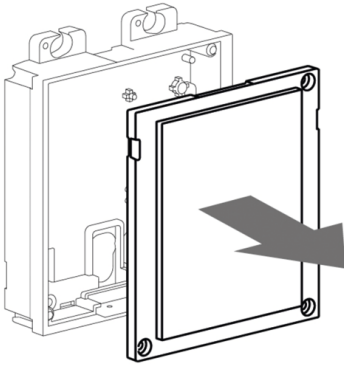
SUGERENCIA

Plantilla de perforación está disponible para descargar en 2N.com.

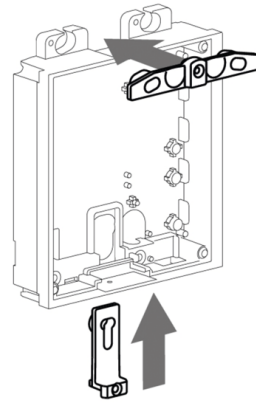


Instalación

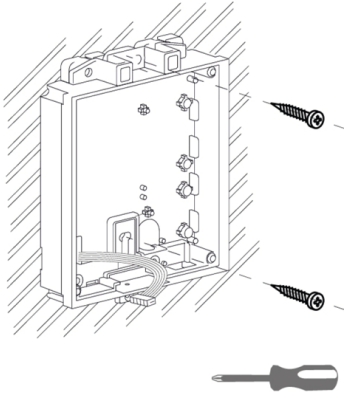
3.



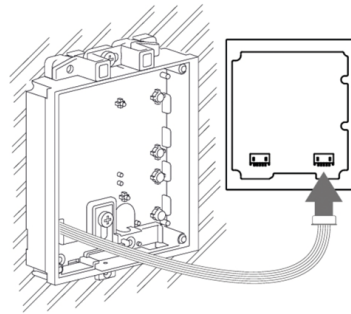
4.



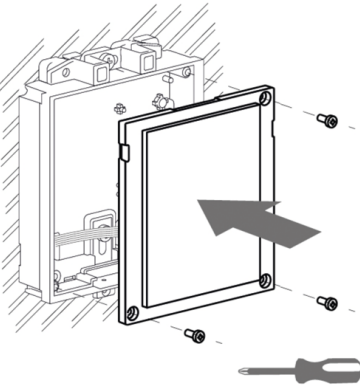
5.



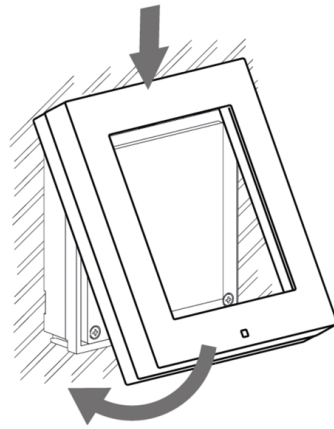
6.



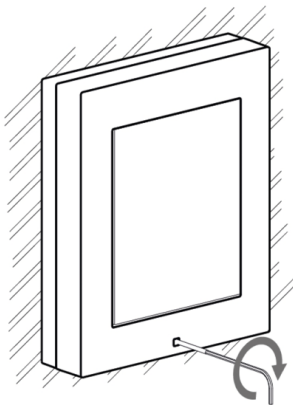
7.



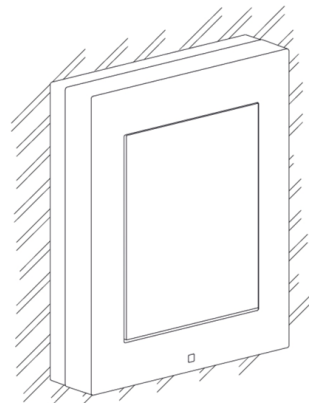
8.



9.



10.



Sustitución del marco

Compruebe la estanqueidad del marco antes de sustituirlo.

El marco para la instalación empotrada se atornilla con tornillos en la parte superior e inferior.

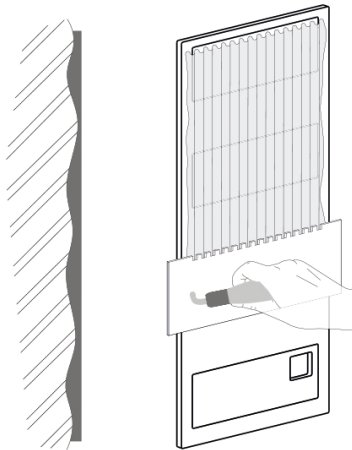
Cuelgue el marco de montaje en superficie en el gancho de la parte superior y luego atorníllelo en la parte inferior.

usando una estera

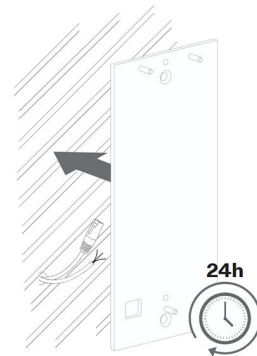
Si la superficie es irregular, utilice una almohadilla (9155061/9155062, 01293-001/01294-001) dependiendo del número de módulos.

En una pared irregular

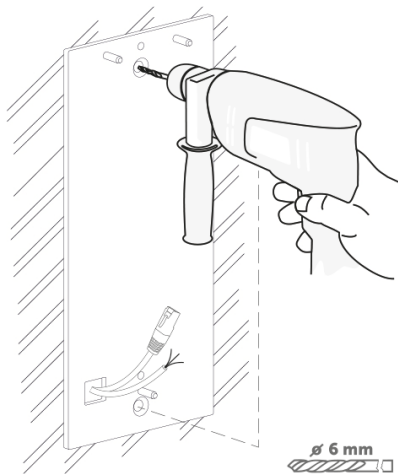
1.



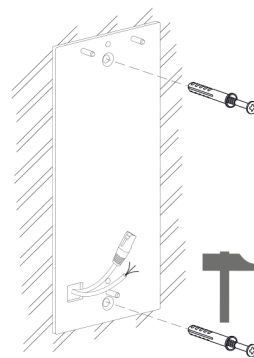
2.



3.

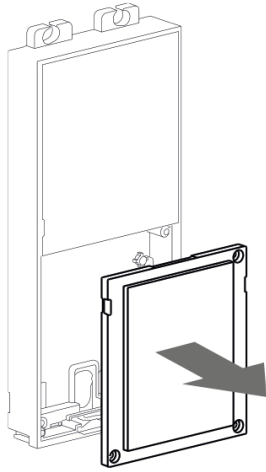


4.

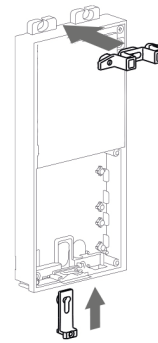


Instalación

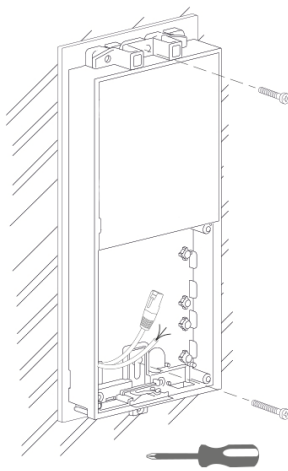
5.



6.



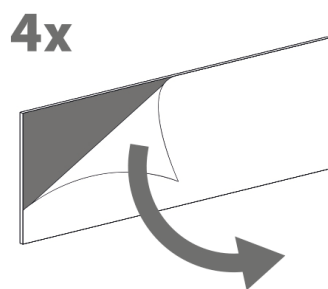
7.



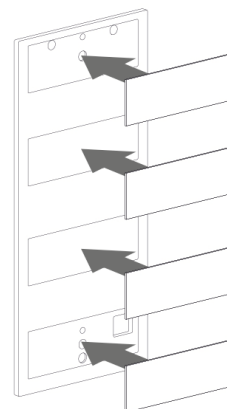
en el cristal

La almohadilla para superficies irregulares también se puede utilizar para la instalación sobre vidrio.

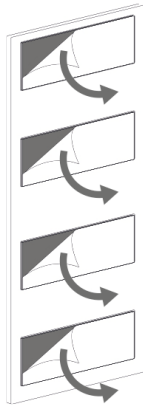
1.



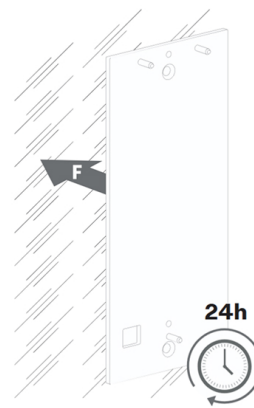
2.



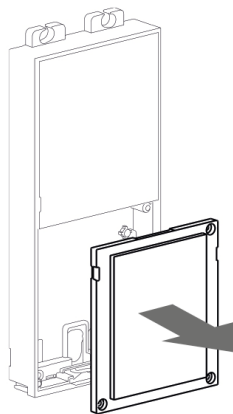
3.



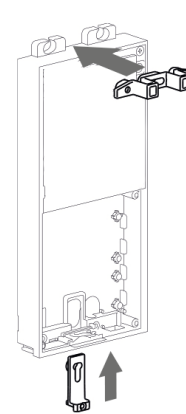
4.



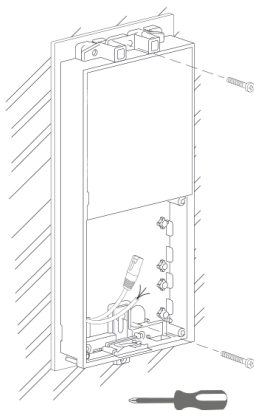
5.



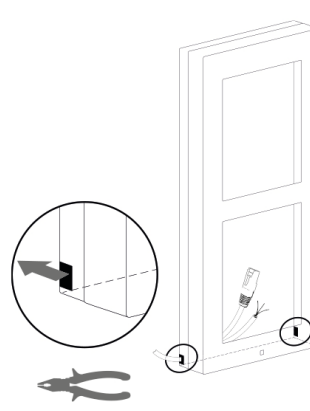
6.



7.



8.



Instalación en superficie sobre plataforma inclinada.

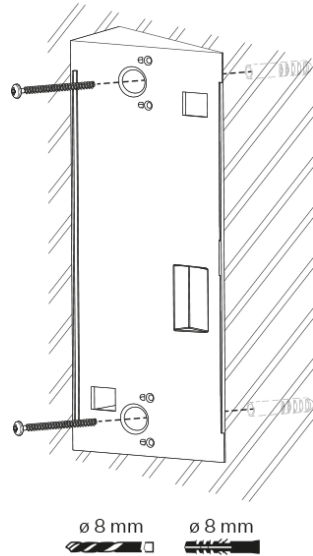
La placa de cuña debajo del módulo doble sirve como soporte para la instalación con una inclinación de 25°.



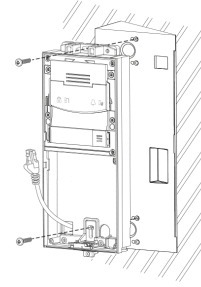
SUGERENCIA

Plantilla de perforación está disponible para descargar en 2N.com.

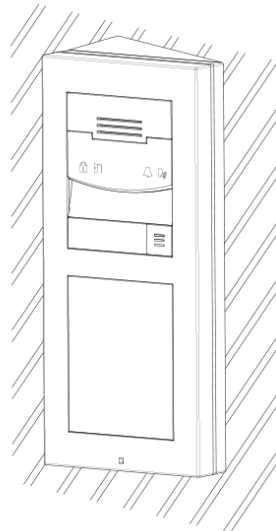
1.



2.



3.



instalacion electrica

Instalación de fuente de alimentación de una unidad de acceso independiente.

1. Conecte la unidad de acceso **2N Access Unit 2.0** en la caja de instalación de pared / en los orificios previamente perforados con tacos y pase los cables por los orificios de la parte inferior. Se puede pasar un cable Ethernet a través de la abertura en la parte inferior izquierda.
2. Inserte los sujetadores metálicos en la parte superior e inferior y atornille la unidad de acceso. Con este tipo de instalación es posible nivelar parcialmente la unidad.



ATENCIÓN

Solo para **Unidad de acceso 2N 2.0** es válido que los módulos se puedan cambiar a voluntad dentro de la unidad. Esto no se aplica a versiones anteriores. **Unidad de acceso 2N 1.0**, en cuyo caso se debe reemplazar toda la unidad.

Instalación de la fuente de alimentación de la unidad de acceso con un módulo adicional

1. En el caso de un módulo adicional, desenrosque su parte superior - teclado, lector RFID, etc.
2. Utilice un destornillador de punta plana para quitar esta parte superior.
3. Deslice el módulo adicional a la unidad de acceso. Asegure las cuñas laterales y los tornillos.
4. Coloque los módulos conectados en la caja de montaje en pared/en los orificios previamente perforados con tacos y pase los cables a través de los orificios en la parte inferior de la unidad de acceso. Es posible tender el cable Ethernet desde el módulo adicional hasta la unidad de acceso, pero solo sin conector.



ATENCIÓN

Solo para **Unidad de acceso 2N 2.0** es válido que los módulos se puedan cambiar a voluntad dentro de la unidad. Esto no se aplica a versiones anteriores. **Unidad de acceso 2N 1.0**, en cuyo caso se debe reemplazar toda la unidad.

Fuente de alimentación del dispositivo

2N Access Unit 2.0 puede ser alimentado directamente desde una LAN equipada con elementos de red compatibles con la tecnología PoE 802.3af (Class 0, max. 12,95 W) o alternativamente de una fuente externa 12 V \pm 15 % / 1 A CC.



ATENCIÓN

- La fuente de alimentación externa debe cumplir con la clase de fuente de alimentación PS2/LPS.



AVISO

2N Access Unit 2.0 con versión de HW 599v4 e inferior No es posible suministrar energía desde una fuente externa y PoE al mismo tiempo. En caso de conexión combinada existe riesgo de daños al dispositivo.

Alimentado por PoE

2N Access Unit 2.0 es compatible con la tecnología PoE 802.3af (Class 0, max. 12,95 W) (Class 0, máx. 12,95 W) y puede ser alimentado directamente desde la red local mediante los componentes de red compatibles. En el caso de que su red no permita esta opción, se puede utilizar de forma alternativa el inyector PoE que se introduce entre **2N Access Unit 2.0** y el elemento de red más cercano. Con este modo de alimentación tiene **2N Access Unit 2.0** a su disposición a 12 W para alimentar la propia unidad y los módulos conectados.

Energía de una fuente externa

Utilice una fuente de voltaje segura (SELV) para una operación confiable del dispositivo 12 V \pm 15 % clasificado para el consumo de corriente de acuerdo con la potencia requerida para alimentar el dispositivo .



ATENCIÓN

Asegúrese de que los conductores estén bien sujetos en la abrazadera y que no se produzca ningún contacto suelto.

Conexión del adaptador (1341481, 02520-001)

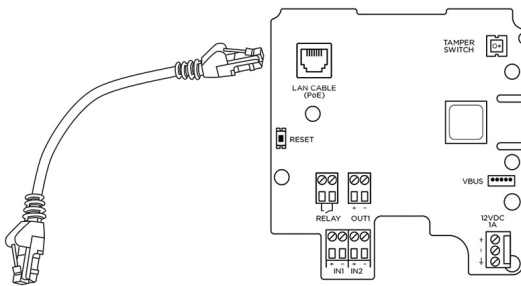
El conductor marcado en blanco al final del adaptador conduce la carga positiva (+), el conductor negro conduce la carga negativa (-).

Fuente de alimentación combinada

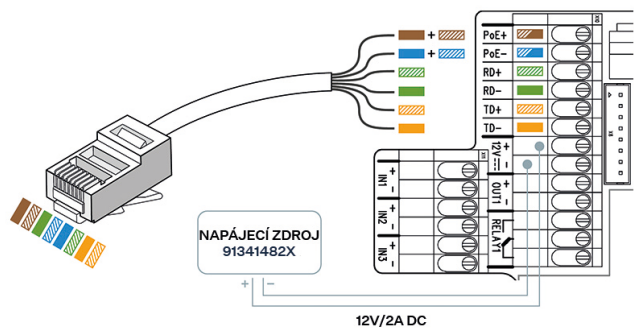
2N Access Unit 2.0 puede ser alimentado desde una fuente de alimentación externa y PoE al mismo tiempo. En esta configuración se dispone de la máxima potencia para los módulos conectados.

Fuente de alimentación combinada

Descripción del cableado



Conexión del cable UTP a la placa **2N Access Unit 2.0**



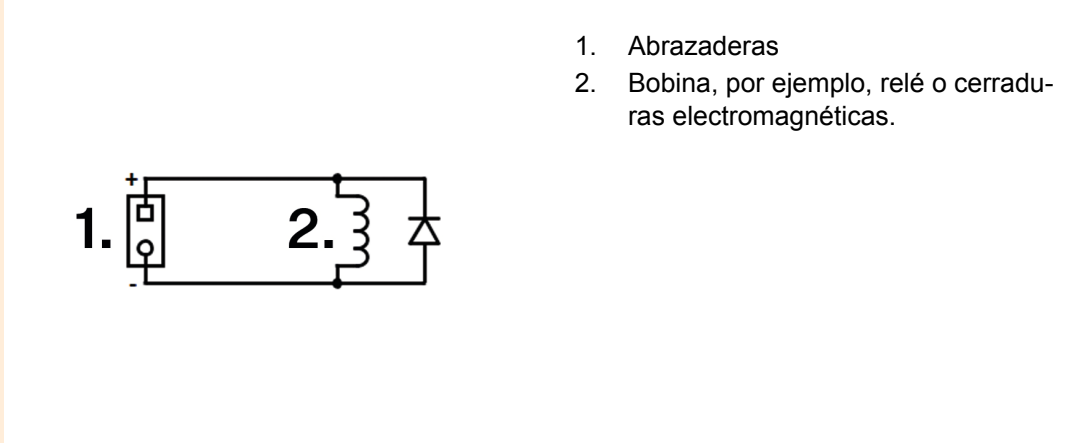
Conexión del cable UTP a la placa de terminales **2N Access Unit**

Marcando en la imagen	Componente	Descripción
RELÉ	RELÉ	<p>Las características de los terminales del relé difieren según la versión de la placa.</p> <p>Versión de placa PCB 599v6 y superior:</p> <ul style="list-style-type: none"> • Terminales RELAY1 con salida contacto de conmutación NA 30 V / 1 A AC/DC. <p>Versión de placa PCB 599v3 y 599v4:</p> <ul style="list-style-type: none"> • Terminales RELAY1 con salida contacto de conmutación NA/NC 30 V / 1 A AC/DC. Sólo se utiliza para conectar dispositivos no críticos (por ejemplo, luces). <p>Versión de placa PCB 586v2 y superior:</p> <ul style="list-style-type: none"> • Terminales RELAY1 con salida contacto de conmutación NA/NC 30 V / 1 A AC/DC. Sólo se utiliza para conectar dispositivos no críticos (por ejemplo, luces).
EN1/2/3	Entrada 1/2/3	<p>Los terminales IN1, IN2 e IN3 (IN3 solo disponible en los modelos 2N Access Unit 1.0) sirven como entrada utilizable en modo pasivo o activo (-30 V a +30 V CC): para conectar el botón de salida, el sensor de puerta abierta, la conexión a EMS, etc.</p> <ul style="list-style-type: none"> • APAGADO = contacto abierto O $U_{EN} > 1,5 \text{ V}$ • ON = contacto cerrado O $U_{EN} < 1,5 \text{ V}$
PoE+/-, RD+/-, TD+/-	PoE, RD, TD	<p>Terminales para conexión a una red LAN (PoE según 802.1af).</p>
SALIDA1	SALIDA1	<p>Terminales OUT1 de la salida activa para conexión Relé de seguridad o cerradura eléctrica: 8 a 12 V DC dependiendo de la fuente de alimentación (PoE: 10 V; adaptador: voltaje de fuente menos 2 V), 600 mA máx.</p>
12V	12V / 1A	<p>Terminales para fuente de alimentación externa. 2N Access Unit 2.0 – 12V / 1A.</p>
CABLE LAN (PoE)	RJ-45	<p>Conector para conectar el reductor al conector RJ-45 – al utilizar este conector no es necesario utilizar los terminales PoE, RD y TD.</p>
REINICIAR	REINICIAR	<p>Botón para RESET / FACTORY RESET del dispositivo.</p>



AVISO

Al conectar dispositivos que contienen una bobina, por ejemplo relés o cerraduras electromagnéticas, es necesario proteger la salida del dispositivo contra un pico de voltaje al desconectar la carga inductiva. Para este método de protección, recomendamos un diodo de 1 A / 1000 V (por ejemplo, 1N4007, 1N5407, 1N5408) conectado en antiparalelo al dispositivo.



1. Abrazaderas
2. Bobina, por ejemplo, relé o cerraduras electromagnéticas.

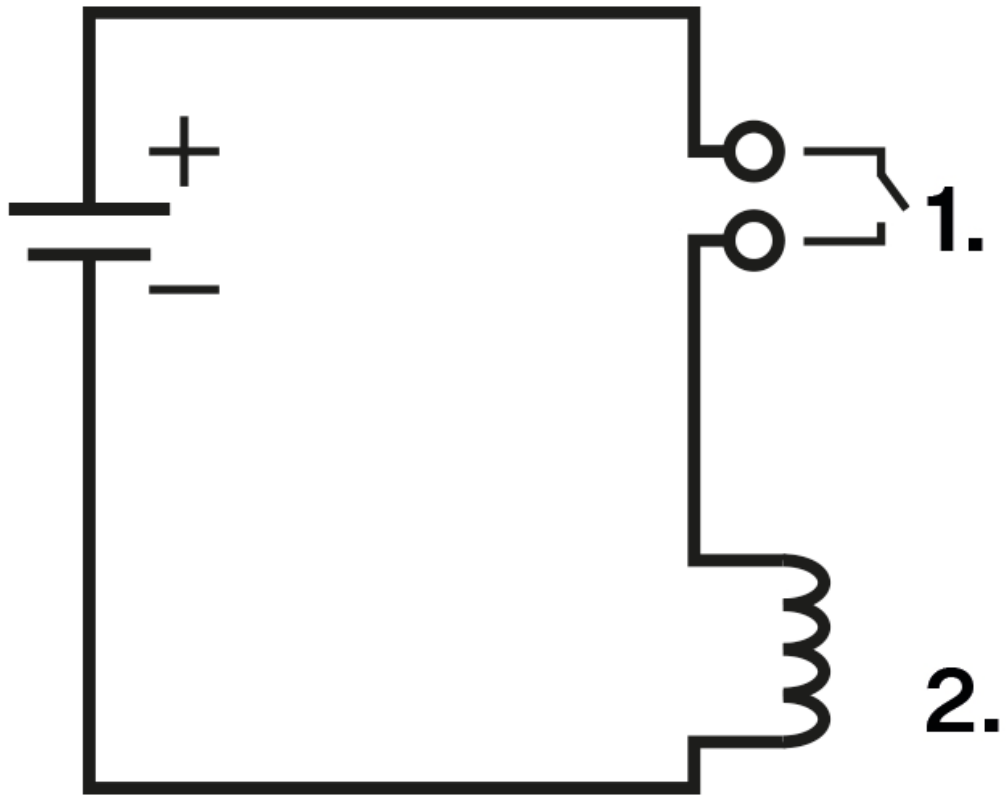
Conexión para terminales de relé

A los terminales del relé **2N Access Unit 2.0** es posible conectar un dispositivo que será controlado por este relé, por ejemplo una cerradura de puerta eléctrica o electromecánica.

En los diagramas siguientes, los elementos marcados están etiquetados de la siguiente manera:

1. Dispositivo de retransmisión
2. Dispositivo controlado

Diagrama de cableado de salida para terminales de relé para cambiar el circuito eléctrico del dispositivo controlado. desde la versión de PCB 599v6



**Diagrama de cableado para cambiar el circuito eléctrico del dispositivo controlado.
a la versión PCB 586v2**

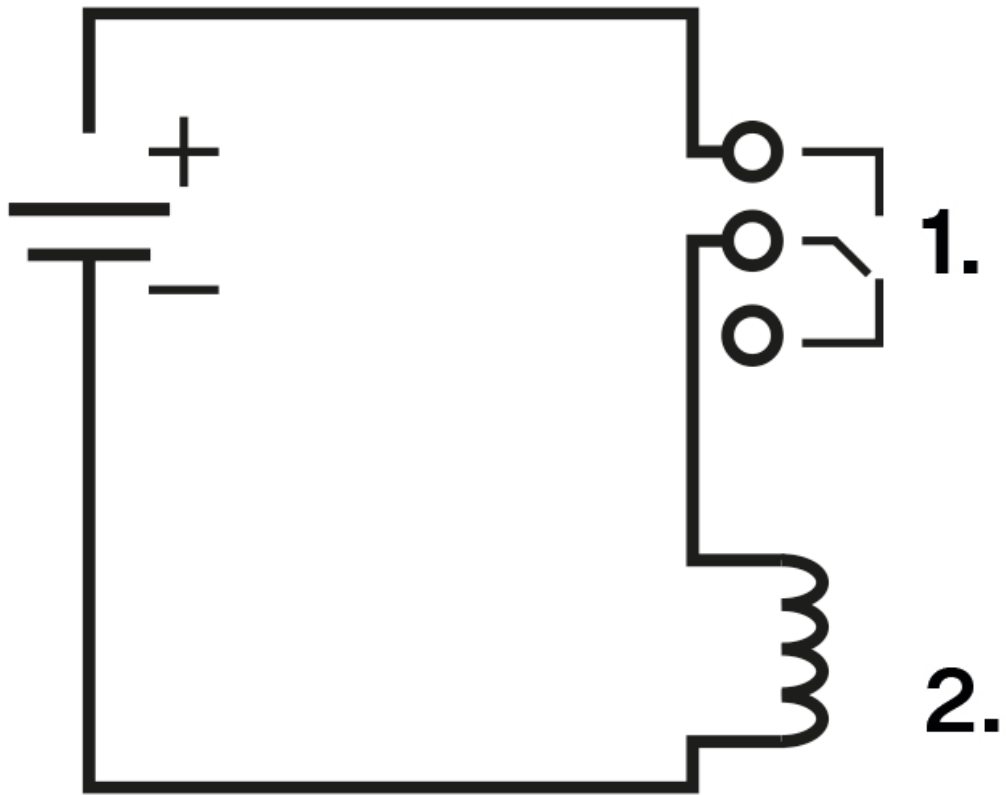
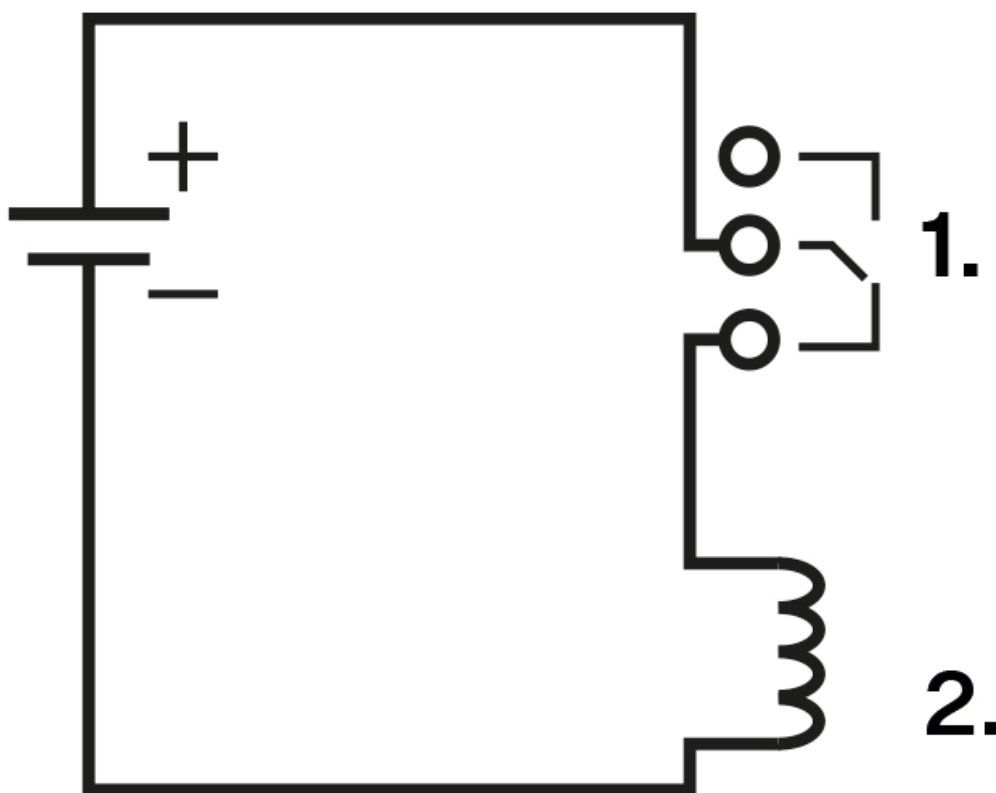


Diagrama de cableado para ampliar el circuito eléctrico del dispositivo controlado. a la versión PCB 586v2



Conexión de entradas para terminales IN1 (o IN2/3)

A los terminales IN1, o EN 2/3 dispositivo **2N Access Unit 2.0** es posible conectar un botón externo, por ejemplo un botón de salida o un sensor de apertura de puerta.

Los siguientes diagramas de cableado de entrada se aplican a los terminales IN1 e IN2. y EN3.

Diagrama de cableado de entrada para terminales IN1 en modo activo

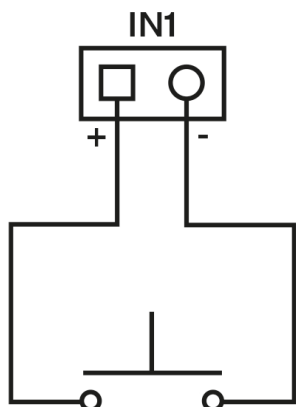
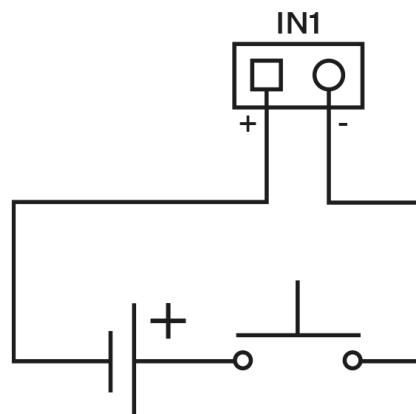


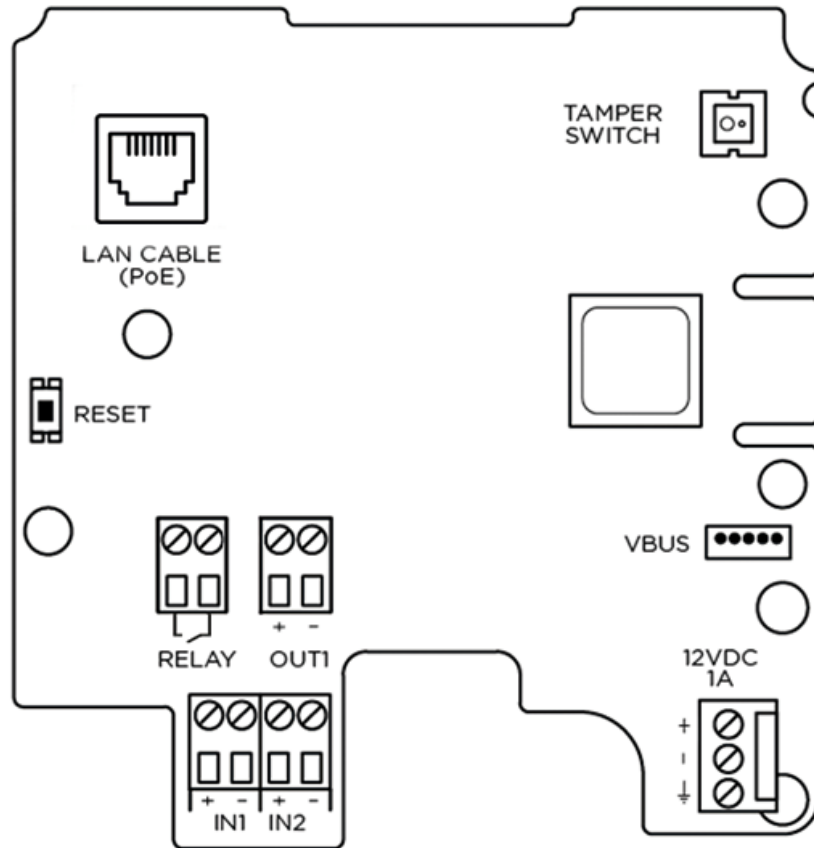
Diagrama de cableado de entrada para terminales IN1 en modo pasivo



Versión de placa

En este capítulo, hay diagramas con conectores de placa principal (PCB) marcados de versiones individuales.

Access Unit 2.0 – PCB versión 599v6

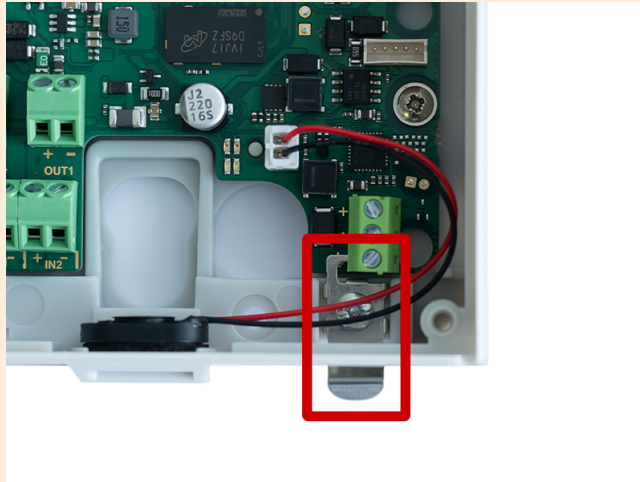


El botón RESET se encuentra en el lado izquierdo debajo del conector para conectarse a la red LAN.



AVISO

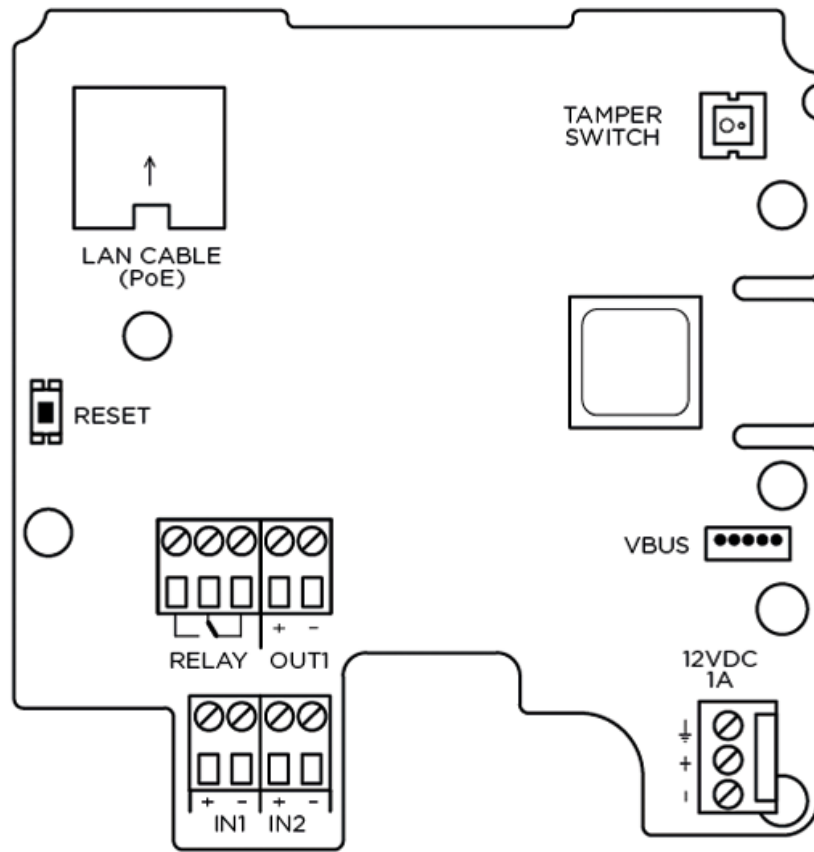
- No retire la placa ubicada debajo del conector de alimentación. La placa asegura la conexión a tierra de la estructura metálica; su retirada puede reducir la resistencia a las descargas electrostáticas.
- Recomendamos utilizar un cable de puesta a tierra con una sección transversal de 1,5 mm².



ATENCIÓN

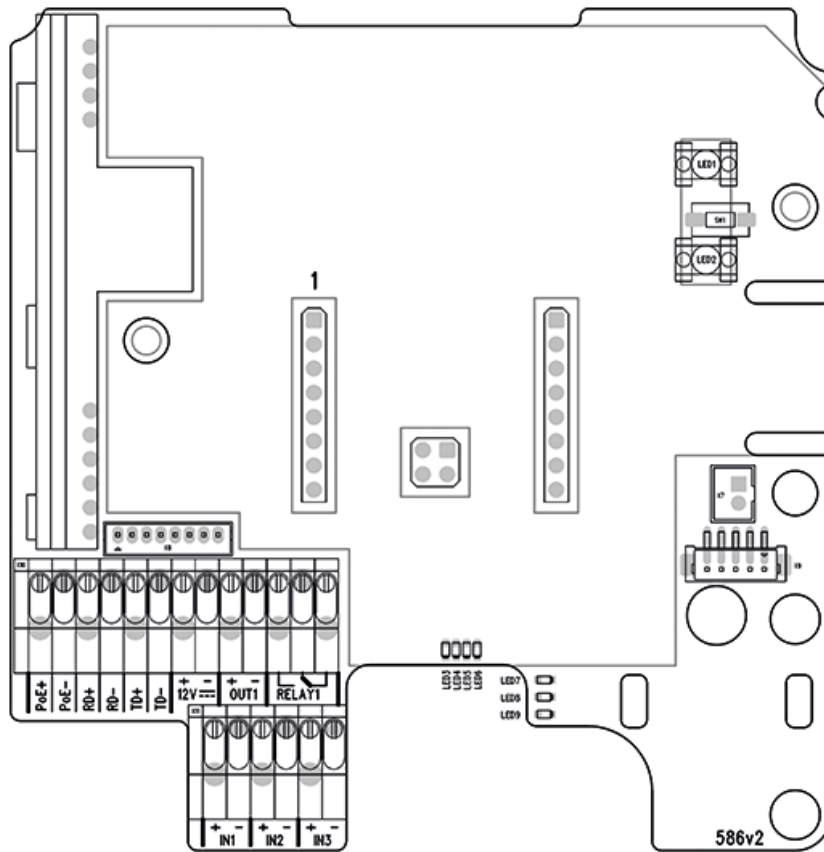
En la versión de PCB 599v6, se cambió el orden de los terminales en el conector de alimentación y se agregó una placa de tierra.

Access Unit 2.0 – PCB 599v3 y 599v4



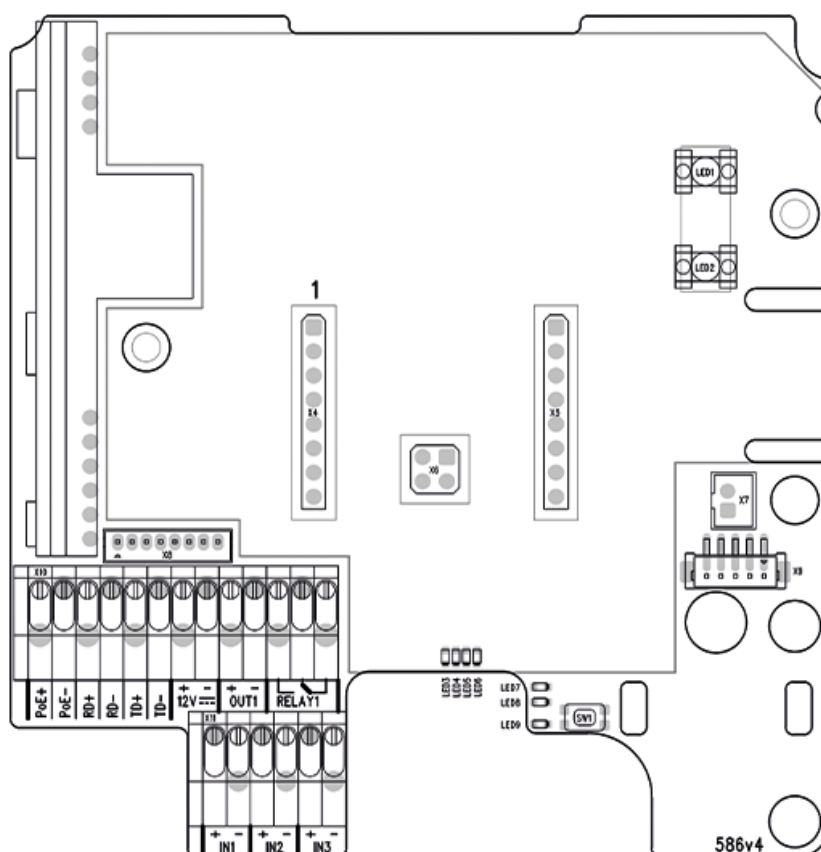
El botón RESET se encuentra en el lado izquierdo debajo del conector para conectarse a la red LAN.

Access Unit – PCB 586v2



El botón RESET está ubicado en la parte superior derecha de la unidad.

Access Unit – PCB 586v4



El botón RESET está ubicado en la parte inferior central.

Interruptores disponibles

Los interruptores están disponibles en las placas de la unidad principal mencionadas anteriormente:

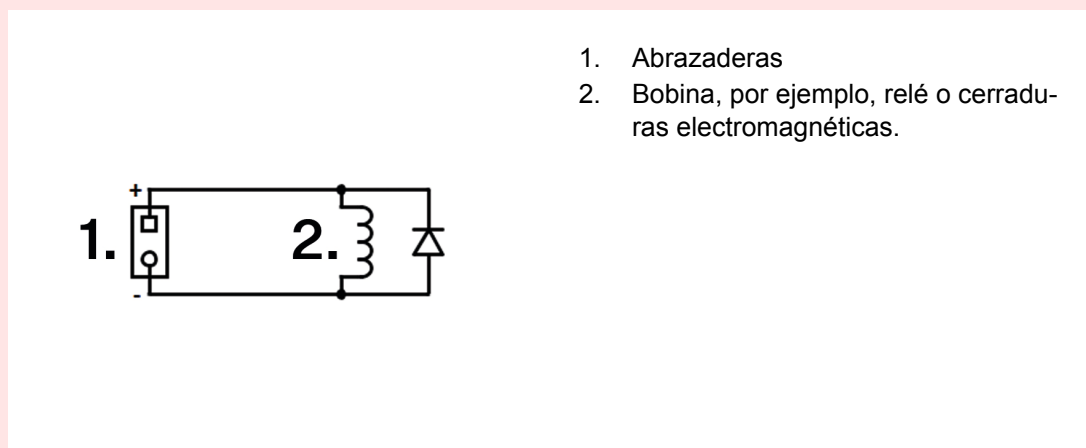
Cambiar	Descripción
RELÉ 1	<p>PCB 599v6 y superior:</p> <ul style="list-style-type: none"> Interruptor pasivo: contacto de conmutación, máx. 30 V / 1 A AC/DC. Sólo se utiliza para conectar dispositivos no críticos (por ejemplo, luces). <hr/> <p>PCB 599v3 y 599v4 + 586v2 y superiores:</p> <ul style="list-style-type: none"> Interruptor pasivo: contacto de cierre y apertura, máx. 30 V / 1 A AC/DC. Sólo se utiliza para conectar dispositivos no críticos (por ejemplo, luces). <hr/>
SALIDA 1	<p>Salida de conmutación activa: 8 a 12 V CC dependiendo de la fuente de alimentación (PoE: 10 V; adaptador: voltaje de fuente menos 2 V), 600 mA máx.</p> <hr/>

Cambiar	Descripción
interruptor de protección	Sirve para proteger el sistema contra manipulaciones no autorizadas. Los ajustes son posibles en la configuración web. Hardware > Entradas digitales > Seguridad > Interruptor de protección , o Servicios > Automatización . Al mismo tiempo, en la sección Estado > Eventos se muestra información sobre el manejo no autorizado del dispositivo.



PELIGRO

Al conectar dispositivos que contienen una bobina, por ejemplo relés o cerraduras electromagnéticas, es necesario proteger la salida del dispositivo contra un pico de voltaje al desconectar la carga inductiva. Para este método de protección, recomendamos un diodo de 1 A / 1000 V (por ejemplo, 1N4007, 1N5407, 1N5408) conectado en antiparalelo al dispositivo.



1. Abrazaderas
2. Bobina, por ejemplo, relé o cerradura electromagnéticas.



AVISO

La salida de 12V se utiliza para conectar la cerradura. Sin embargo, si el dispositivo se encuentra en un lugar donde existe riesgo de intrusión no autorizada (por ejemplo, en la envolvente del edificio), se recomienda encarecidamente utilizar el relé de seguridad 2N (9159010, 01386-001) para obtener la máxima seguridad de la instalación.

Conexión a la red local

2N Access Unit 2.0 Se conecta a la red informática local (LAN) insertando un cable SSTP (categoría Cat-5e o superior) con un conector RJ-45 en el conector LAN marcado del dispositivo . El dispositivo está equipado con la función Auto-MDIX, por lo que se puede utilizar tanto un cable directo como uno cruzado.

Este dispositivo debe implementarse dentro de una infraestructura de red que brinde una protección adecuada contra los ataques de denegación de servicio (DoS) y amenazas similares basadas en la red. El dispositivo no incluye protección integrada contra el tráfico malintencionado o de gran volumen y depende del entorno de red circundante, como los firewalls, los sistemas de prevención de intrusiones o la limitación de velocidad, para defenderse. Si no se implementan las medidas de seguridad de red adecuadas, es posible que el servicio se degrade o deje de estar disponible. La documentación de usuario del equipo debe contener

descripción de todas las interfaces de red expuestas y de todos los servicios expuestos a través de las interfaces de red , que se entregan como parte del estado predeterminado de fábrica.



AVISO

El dispositivo debe conectarse únicamente a una red segura y de confianza que esté totalmente bajo el control del usuario o del administrador cuando se inicie por primera vez.

Si el dispositivo se configura por primera vez en una red insegura o pública, existe el riesgo de que una persona no autorizada tome el control del dispositivo.

Este producto no se puede conectar directamente a las líneas telefónicas (o a las redes públicas sin cable) de ninguno de los proveedores de servicios de telecomunicación (es decir, operadores móviles, explotadores de líneas fijas o proveedores de internet). Para conectar este producto a internet utilice en cualquier caso el router.

Recomendación: Utilice una red segura o una Wi-Fi privada protegida por una contraseña segura.



ATENCIÓN

- Recomendamos utilizar [la protección contra la sobretensión \(p. 100\)](#) para la interfaz LAN.
- Recomendamos utilizar el cable de ethernet SSTP apantallado.
- En la versión 586v2 de **2N Access Unit 2.0** pueden surgir problemas con la red en el caso de que esté conectada con un cable más largo de 30 m. En tal caso recomendamos:
 - intercalar otro elemento de red (switch) en la ruta y con ello reducir el salto,
 - alimentar el dispositivo desde la fuente externa de 12 V,
 - cambiar la alimentación PoE de la versión de fantom (típicamente por ej. TP-LINK) a la alimentación por parejas libres – Inyector Phihong (91378100).
 - cambiar la velocidad del Ethernet a Half Duplex – 10 Mbps.

Proteccion al sobrevoltaje

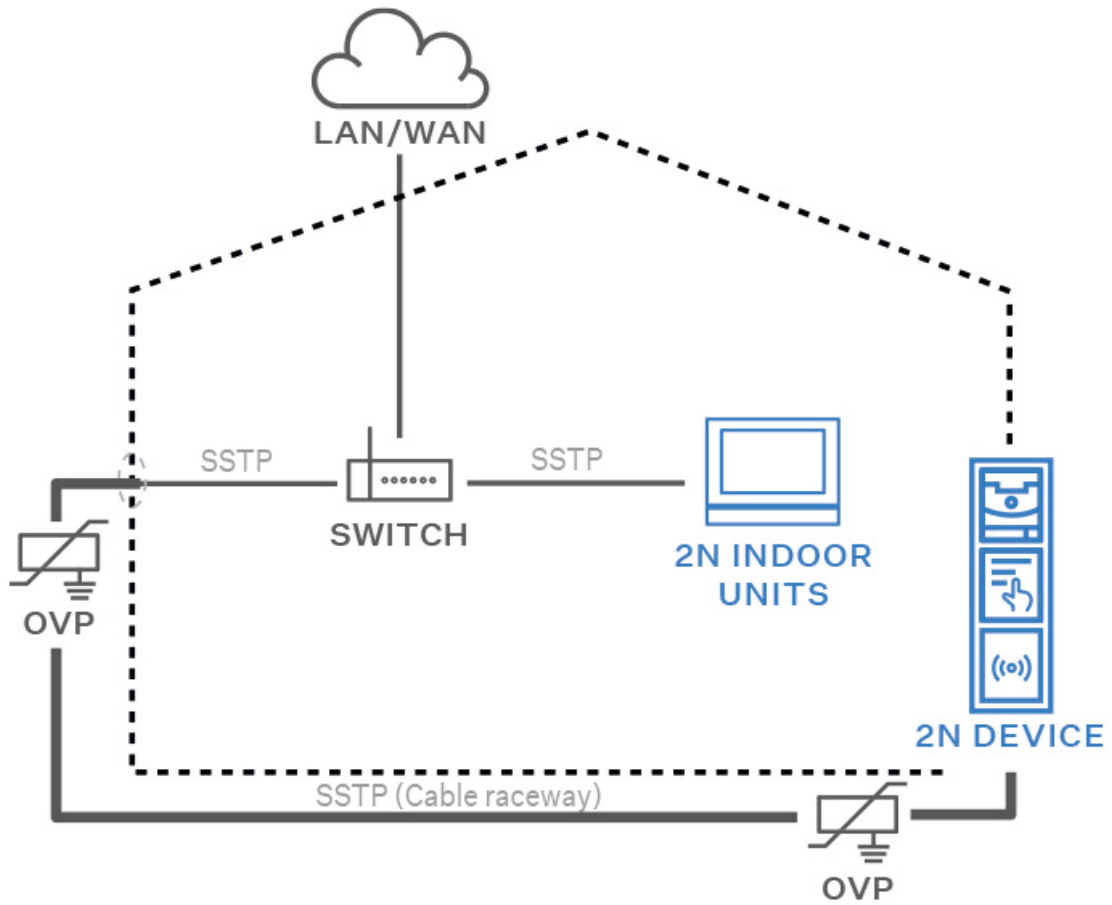
Las líneas que van a los dispositivos 2N deben protegerse contra sobretensiones atmosféricas debidas a causas externas (por ejemplo, rayos). La sobretensión resultante en líneas desprotegidas puede dañar los equipos instalados tanto dentro como fuera del edificio.

Por este motivo, recomendamos instalar una protección adicional contra sobretensiones (OVP = protección contra sobretensiones) en cables tendidos fuera del edificio, a lo largo de paredes exteriores o en el tejado. Al instalar un protector contra sobretensiones, observe los siguientes principios:

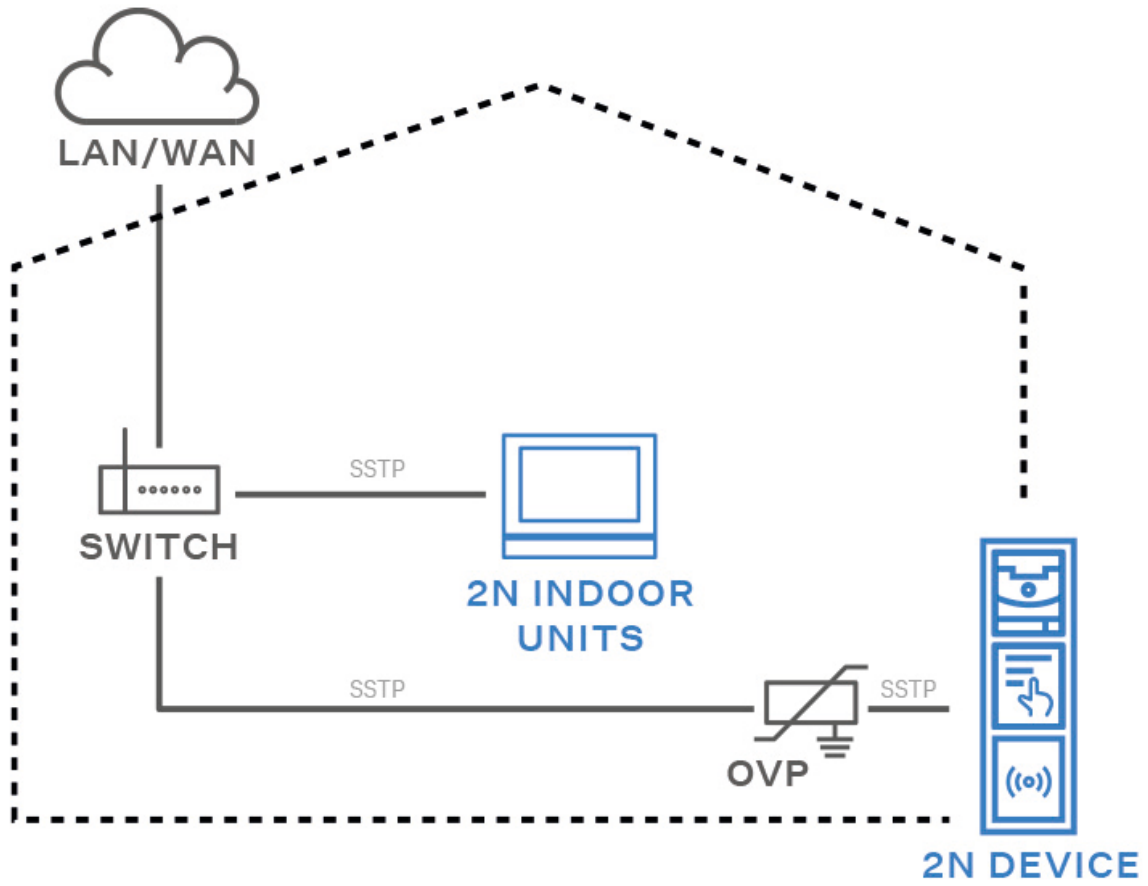
- El protector contra sobretensiones debe ubicarse lo más cerca posible de los equipos instalados en el exterior del edificio.
- El protector contra sobretensiones debe ubicarse lo más cerca posible de los equipos instalados en el exterior del edificio.
- El protector contra sobretensiones debe ubicarse lo más cerca posible de donde sale la línea del edificio.

Ejemplos de instalación de protección contra sobretensiones.

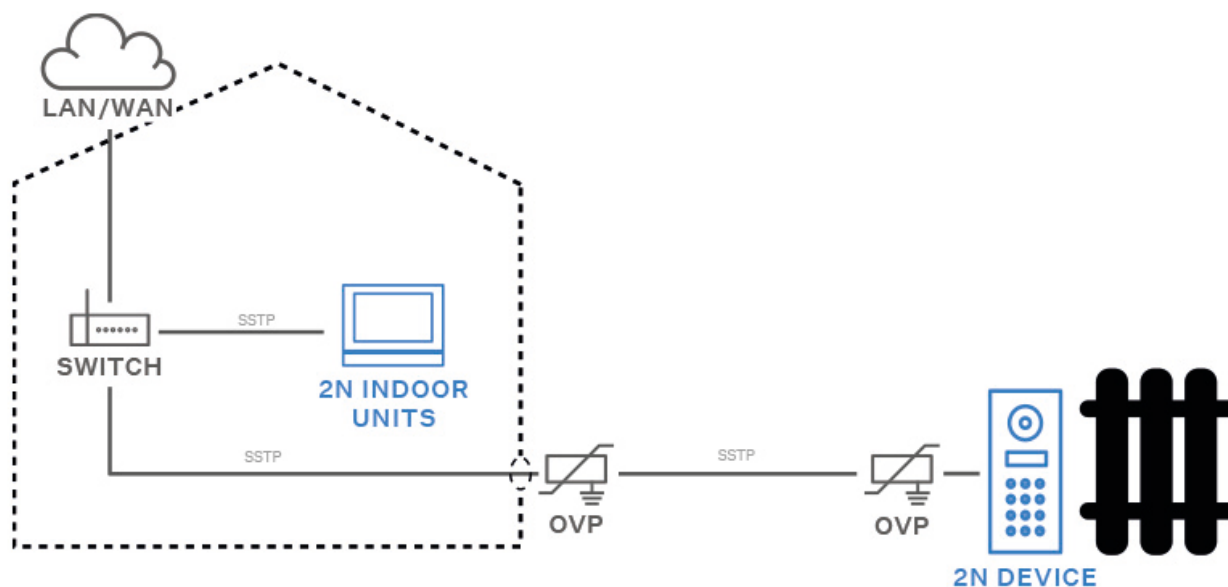
Diagrama de instalación de protección contra sobretensiones al montar el dispositivo en la fachada y cableado fuera del edificio.



Esquema de instalación de protección contra sobretensiones al montar el dispositivo en la fachada y cableado dentro del edificio.



Esquema de instalación de protección contra sobretensiones durante la instalación de equipos y líneas fuera del edificio.



Finalización de la instalación

Compruebe la conexión de todos los cables, así como la inserción del conector RJ-45 en el conector de la placa.



AVISO

- Todos los conectores no utilizados deben tener sus terminales apretados para evitar resonancias.
- Es necesario sellar todas las aberturas: la parte superior de la caja, alrededor de los cables y tornillos.

Sustitución del marco

Compruebe la estanqueidad del marco antes de sustituirlo.

El marco para la instalación empotrada se atornilla con tornillos en la parte superior e inferior.

Cuelgue el marco de montaje en superficie en el gancho de la parte superior y luego atorníllelo en la parte inferior.

Los errores de instalación más comunes

Al conectar los módulos, primero es necesario colocar los montantes metálicos, alinear las bases sobre una superficie plana y **después** atornille los tornillos.



AVISO

Las bases deben estar niveladas, de lo contrario existe riesgo de entrada de agua y destrucción de la electrónica.



El dibujo de arriba muestra una vista lateral de la conexión correcta e incorrecta de bases. Se debe prestar especial atención al detalle de conectar las bases. La situación se da especialmente en los casos en los que no se sigue el procedimiento y se atornillan primero los tornillos.

Módulos principales y de expansión del dispositivo.



ATENCIÓN

Si las versiones de firmware del módulo conectado y la unidad principal no son compatibles, el módulo no será detectado. Por tanto, es necesario actualizar el firmware del dispositivo después de conectar los módulos. El firmware se puede actualizar utilizando la interfaz de configuración web del dispositivo en la sección Sistema > Mantenimiento.



SUGERENCIA

Para una lectura más rápida de las tarjetas de acceso, recomendamos seleccionar solo los tipos de tarjetas utilizados en la configuración del módulo determinado.



NOTA

Dispositivo **2N Access Unit 2.0** también admite módulos de intercomunicación adicionales **2N IP Verso**.

Dispositivo **2N Access Unit 2.0** Es posible vincular con los siguientes módulos:

- Lector de tarjetas RFID de 125 kHz (p. 108)
- Lector de tarjetas RFID 13,56 MHz, NFC (p. 109)
- Lector de tarjetas RFID seguro 13,56 MHz, NFC (p. 109)
- Lector Bluetooth y RFID 125 kHz, 13,56 MHz, NFC (p. 110)
- Lector Bluetooth y RFID 125 kHz, seguro 13,56 MHz, NFC (p. 110)
- Teclado táctil y lector RFID 125kHz, 13,56MHz, NFC (p. 111)
- Teclado táctil y lector RFID de 125 kHz, seguro de 13,56 MHz, NFC (p. 111)
- Teclado táctil y lector Bluetooth y RFID 125 kHz, 13,56 MHz, NFC (p. 112)
- Teclado táctil y lector Bluetooth y RFID 125 kHz, seguro 13,56 MHz, NFC (p. 113)
- teclado táctil (p. 113)
- Lector biométrico de huellas dactilares (p. 114)
- Pantalla táctil (p. 114)
- Teclado (p. 115)
- módulo de E/S (p. 115)
- módulo Wiegand (p. 117)
- Relé de seguridad (p. 121)
- módulo OSDP (p. 123)
- Panel de información (p. 127)
- Módulo de enchufe

Interconexión de módulos

Todos los módulos que se pueden conectar al dispositivo están interconectados mediante un bus. El bus comienza en la unidad principal y recorre todos los módulos. El orden de conexión de los módulos no

importa. Al conectar módulos, no importa qué conector de bus se utilice en el módulo como entrada y cuál como salida.

Los módulos contienen un cable de conexión de bus de 220 mm de longitud.

El módulo Wiegand, OSDP y E/S contiene un cable de bus de 80 mm de longitud. Estos módulos pueden ocultarse dentro de uno de los módulos que se describen a continuación (panel informativo, teclado, lector RFID, Bluetooth) o pueden colocarse libremente detrás del dispositivo (por ejemplo, en la caja de instalación). A uno de estos módulos, que no está conectado a través de un bus, se le conecta un módulo de interruptor de protección.

Es posible pedir cables de bus por separado con una longitud de 1 m, 3 m o 5 m (9155050/9155054/9155055, 01267-001/01268-001/01269-001), que están destinados a una instalación más remota de módulos de dispositivos. Normalmente se utilizan, por ejemplo, para instalar un lector de tarjetas RFID en el lado opuesto de la pared donde está instalado el dispositivo comunicador. El cable podrá utilizarse como máximo una vez en el autobús. Para una instalación extendida, todos los cables de bus utilizados no deben exceder una longitud máxima de 7 m.

Fuente de alimentación del módulo

Todos los módulos conectados al dispositivo, excepto el módulo del interruptor de protección, se alimentan del bus. La energía está disponible en el bus según el método de suministro de energía.

La unidad principal con placa base permite utilizar una fuente de alimentación externa para aumentar la potencia disponible para los módulos conectados.

Fuente de alimentación	Especificaciones	Rendimiento disponible
Fuente externa	12 V \pm 15 % / 1 A	12W
PoE	802.3af (Clase 0-12,95W)	12W

Ejemplos de cálculos

El número de módulos en el bus está limitado por la fuente de alimentación disponible, con un máximo de 30 módulos en el bus.

Unidad principal con placa base	Consumo máximo [W]
Estado pacífico	1,2
SALIDA1	4,8

Módulos principales y de expansión del dispositivo.

Unidad principal con placa base	Consumo máximo [W]
---------------------------------	--------------------

En total **6**

Módulo	Consumo máximo en ralentí [W]	Carga completa [W]
Unidad principal	1,2	6
Panel de información	0,17	0,35
Teclado	0,12	1,54
teclado táctil	0,12	1,54
Lector de huellas dactilares	0,73	1,54
Lector de tarjetas RFID de 125 kHz	0,52	1,31
Lector de tarjetas RFID 13,56MHz	0,44	0,82
Lector Bluetooth y RFID 125 kHz, 13,56 MHz, NFC	1,34	2,74
Teclado táctil y lector RFID 125kHz, 13,56MHz, NFC	1,38	2,52
módulo de E/S	0,31 (+ 0,13 para cambiar el relé)	0,65
módulo Wiegand	0,46	0,46

Cálculo del consumo de una configuración de muestra.

Módulo	Consumo máximo [W]	Consumo máximo [W]
Unidad principal	1,2	6
Lector de tarjetas RFID 13,56MHz	0,44	0,82
E/S	0,31	0,65
interruptor de protección	0	0
Wiegand	0,46	0,46
En total	2,41	7,93

En la configuración de muestra, se puede ver que todos los módulos tienen suficiente energía cuando se alimentan de una fuente externa. Si alimentáramos esta configuración de muestra desde PoE, entonces la energía ya no sería suficiente para el funcionamiento completo de todos los módulos: se produce una reducción automática del nivel de retroiluminación, la corriente suministrada a la salida activa, el nivel de volumen y el brillo. de los diodos de señalización.

Algunos módulos necesitan una determinada potencia para su funcionamiento específico, por ejemplo el módulo de E/S necesita 0,13 W para conmutar el relé (no contabilizado en el consumo mínimo).

Especificaciones del módulo



ATENCIÓN

2N Access Unit 2.0 admite la conexión de un solo módulo Bluetooth. La conexión de varios módulos Bluetooth puede provocar un comportamiento no deseado.



SUGERENCIA

Para una lectura más rápida de las tarjetas de acceso, recomendamos seleccionar solo los tipos de tarjetas utilizados en la configuración del módulo determinado.

Módulo lector de tarjetas RFID de 125 kHz

Módulo lector de tarjetas RFID de 125 kHz (91550941, 02140-001) se utiliza para leer números de identificación de tarjetas RFID en la banda de 125 kHz.

Para una lectura más rápida de las tarjetas de acceso, recomendamos seleccionar solo los tipos de tarjetas utilizados en la configuración del módulo determinado.

Propiedades

- El módulo contiene dos conectores para la conexión con el colector **2N Access Unit 2.0**.
- Ambos conectores son totalmente intercambiables y se pueden utilizar como de entrada en la dirección desde la unidad básica, o como de salida en la dirección hacia otros módulos.
- Si este módulo es el último en el colector, uno de estos dos conectores se queda sin conectar.
- Una parte de del paquete del módulo es el cable de conexión de 220 mm de longitud.

Tarjetas RFID compatibles 125 kHz:

- EM4x02
- NXP HiTag2

Módulo lector de tarjetas RFID 13,56 MHz, NFC

Módulo lector de tarjetas RFID de 13 MHz (91550942, 02139-001) se utiliza para leer números de identificación de tarjetas RFID en la banda de 13,56 MHz.

Para una lectura más rápida de las tarjetas de acceso, recomendamos seleccionar solo los tipos de tarjetas utilizados en la configuración del módulo determinado.

Propiedades

- El módulo contiene dos conectores para la conexión con el colector **2N Access Unit 2.0**.
- Ambos conectores son totalmente intercambiables y se pueden utilizar como de entrada en la dirección desde la unidad básica, o como de salida en la dirección hacia otros módulos.
- Si este módulo es el último en el colector, uno de estos dos conectores se queda sin conectar.
- Una parte de del paquete del módulo es el cable de conexión de 220 mm de longitud.

Tarjetas RFID compatibles 13,56 MHz:

- **ISO14443A** (MIFARE Classic, MIFARE Plus, MIFARE Mini, MIFARE Ultralight, MIFARE DESFire CSN)
- **PicoPass** (HID iClass CSN, Picopass)
- **FeliCa** (Standard, Lite)
- **ST SR** (SR, SRI, SRIX)
- **My2N**
- **2N PICard**

Lector de tarjetas RFID seguras 13,56 MHz, compatible con NFC

El módulo del lector de tarjetas RFID 13.56 kHz (91550942-S/9155086, 02141-001/01712-001) sirve para leer los números ID protegidos de las tarjetas RFID en la banda de 13.56 MHz.

Propiedades

- El módulo contiene dos conectores para la conexión con el colector **2N Access Unit 2.0**.
- Ambos conectores son totalmente intercambiables y se pueden utilizar como de entrada en la dirección desde la unidad básica, o como de salida en la dirección hacia otros módulos.
- Si este módulo es el último en el colector, uno de estos dos conectores se queda sin conectar.
- Una parte de del paquete del módulo es el cable de conexión de 220 mm de longitud.

Tarjetas RFID compatibles 13,56 MHz:

- **ISO14443A** (MIFARE Classic, MIFARE Plus, MIFARE Mini, MIFARE Ultralight, MIFARE DESFire CSN)
- **PicoPass** (HID iClass CSN, Picopass)
- **FeliCa** (Standard, Lite)

- **ST SR** (SR, SRI, SRIX)
- **HID PAC** (HID SEOS, HID iClass SE, iClass SR, HID MIFARE DESFire with SIO, HID MIFARE Classic with SIO)
- **My2N**
- **2N PICard**

Módulo Bluetooth y lector RFID 125 kHz, 13,56 MHz, NFC

Bluetooth con lector de tarjetas combinado de 125 kHz y 13,56 MHz (91550945, 02778-001) se utiliza para controlar la entrada mediante un teléfono inteligente o tableta con una aplicación **My2N**, para comprobar el ingreso con tarjeta de acceso, llamar a usuarios o controlar otras funciones.

Para una lectura más rápida de las tarjetas de acceso, recomendamos seleccionar solo los tipos de tarjetas utilizados en la configuración del módulo determinado.

Propiedades

- NFC: solo aplicación **2N My2N** para Android, esta es una función con licencia.
- El módulo contiene dos conectores para la conexión con el colector **2N Access Unit 2.0**.
- Ambos conectores son totalmente intercambiables y se pueden utilizar como de entrada en la dirección desde la unidad básica, o como de salida en la dirección hacia otros módulos.
- Si este módulo es el último en el colector, uno de estos dos conectores se queda sin conectar.
- Una parte de del paquete del módulo es el cable de conexión de 220 mm de longitud.

Tarjetas RFID compatibles 125 kHz:

- EM4x02
- NXP HiTag2

Tarjetas RFID compatibles 13,56 MHz:

- **ISO14443A** (MIFARE Classic, MIFARE Plus, MIFARE Mini, MIFARE Ultralight, MIFARE DESFire CSN)
- **PicoPass** (HID iClass CSN, Picopass)
- **FeliCa** (Standard, Lite)
- **ST SR** (SR, SRI, SRIX)
- **My2N**
- **2N PICard**

Módulo Bluetooth y lector RFID 125 kHz, seguro 13,56 MHz, NFC

Bluetooth con lector de tarjetas combinado de 125 kHz y lector de tarjetas seguro de 13,56 MHz (91550945-S, 02444-001) se utiliza para controlar la entrada mediante un teléfono inteligente o tableta con una aplicación **2N My2N**, para comprobar el ingreso con tarjeta de acceso, llamar a usuarios o controlar otras funciones.

Para una lectura más rápida de las tarjetas de acceso, recomendamos seleccionar solo los tipos de tarjetas utilizados en la configuración del módulo determinado.

Propiedades

- NFC: solo aplicación **2N My2N** para Android, esta es una función con licencia.
- El módulo contiene dos conectores para la conexión con el colector **2N Access Unit 2.0**.
- Ambos conectores son totalmente intercambiables y se pueden utilizar como de entrada en la dirección desde la unidad básica, o como de salida en la dirección hacia otros módulos.
- Si este módulo es el último en el colector, uno de estos dos conectores se queda sin conectar.
- Una parte de del paquete del módulo es el cable de conexión de 220 mm de longitud.

Tarjetas RFID compatibles 125 kHz:

- EM4x02
- NXP HiTag2

Tarjetas RFID compatibles 13,56 MHz:

- **ISO14443A** (MIFARE Classic, MIFARE Plus, MIFARE Mini, MIFARE Ultralight, MIFARE DESFire CSN)
- **PicoPass** (HID iClass CSN, Picopass)
- **FeliCa** (Standard, Lite)
- **ST SR** (SR, SRI, SRIX)
- **HID PAC** (HID SEOS, HID iClass SE, iClass SR, HID MIFARE DESFire with SIO, HID MIFARE Classic with SIO)
- **My2N**
- **2N PICard**

Módulo Teclado táctil y lector RFID 125 kHz, 13,56 MHz, NFC

Teclado táctil con lector de tarjetas combinado de 125 kHz y 13,56 MHz (91550946, 02779-001) se utiliza para controlar el ingreso por código o tarjeta de acceso, llamadas de usuarios o control de otras funciones. La superficie del teclado táctil es muy sensible, pero al mismo tiempo resistente a las inclemencias del tiempo.

Para una lectura más rápida de las tarjetas de acceso, recomendamos seleccionar solo los tipos de tarjetas utilizados en la configuración del módulo determinado.

Propiedades

- NFC: solo aplicación **2N My2N** para Android, esta es una función con licencia.
- El módulo contiene dos conectores para la conexión con el colector **2N Access Unit 2.0**.
- Ambos conectores son totalmente intercambiables y se pueden utilizar como de entrada en la dirección desde la unidad básica, o como de salida en la dirección hacia otros módulos.
- Si este módulo es el último en el colector, uno de estos dos conectores se queda sin conectar.
- Una parte de del paquete del módulo es el cable de conexión de 220 mm de longitud.

Tarjetas RFID compatibles 125 kHz:

- EM4x02
- NXP HiTag2

Tarjetas RFID compatibles 13,56 MHz:

- **ISO14443A** (MIFARE Classic, MIFARE Plus, MIFARE Mini, MIFARE Ultralight, MIFARE DESFire CSN)
- **PicoPass** (HID iClass CSN, Picopass)
- **FeliCa** (Standard, Lite)
- **ST SR** (SR, SRI, SRIX)
- **My2N**
- **2N PICard**

Módulo Teclado táctil y lector RFID 125 kHz, seguro 13,56 MHz, NFC

Teclado táctil con lector de tarjetas combinado de 125 kHz y lector de tarjetas seguro de 13,56 MHz (91550946-S, 02443-001) se utiliza para controlar el ingreso por código o tarjeta de acceso, llamadas de usuarios o control de otras funciones. La superficie del teclado táctil es muy sensible, pero al mismo tiempo resistente a las inclemencias del tiempo.

Para una lectura más rápida de las tarjetas de acceso, recomendamos seleccionar solo los tipos de tarjetas utilizados en la configuración del módulo determinado.

Propiedades

- NFC: solo aplicación **2N My2N** para Android, esta es una función con licencia.
- El módulo contiene dos conectores para la conexión con el colector **2N Access Unit 2.0**.
- Ambos conectores son totalmente intercambiables y se pueden utilizar como de entrada en la dirección desde la unidad básica, o como de salida en la dirección hacia otros módulos.
- Si este módulo es el último en el colector, uno de estos dos conectores se queda sin conectar.
- Una parte de del paquete del módulo es el cable de conexión de 220 mm de longitud.

Tarjetas RFID compatibles 125 kHz:

- EM4x02
- NXP HiTag2

Tarjetas RFID compatibles 13,56 MHz:

- **ISO14443A** (MIFARE Classic, MIFARE Plus, MIFARE Mini, MIFARE Ultralight, MIFARE DESFire CSN)
- **PicoPass** (HID iClass CSN, Picopass)
- **FeliCa** (Standard, Lite)
- **ST SR** (SR, SRI, SRIX)
- **HID PAC** (HID SEOS, HID iClass SE, iClass SR, HID MIFARE DESFire with SIO, HID MIFARE Classic with SIO)
- **My2N**
- **2N PICard**

Módulo Teclado táctil y lector Bluetooth y RFID 125 kHz, 13,56 MHz, NFC

Teclado táctil con función Bluetooth y lector de tarjetas combinado de 125 kHz y 13,56 MHz (91550947, 02781-001) se utiliza para controlar la entrada mediante un teléfono inteligente o tableta con una aplicación **2N My2N**, código o tarjeta de acceso, llamando a usuarios o controlando otras funciones. La superficie del teclado táctil es muy sensible, pero al mismo tiempo resistente a las inclemencias del tiempo.

Para una lectura más rápida de las tarjetas de acceso, recomendamos seleccionar solo los tipos de tarjetas utilizados en la configuración del módulo determinado.

Propiedades

- NFC: solo aplicación **2N My2N** para Android, esta es una función con licencia.
- El módulo contiene dos conectores para la conexión con el colector **2N Access Unit 2.0**.
- Ambos conectores son totalmente intercambiables y se pueden utilizar como de entrada en la dirección desde la unidad básica, o como de salida en la dirección hacia otros módulos.
- Si este módulo es el último en el colector, uno de estos dos conectores se queda sin conectar.
- Una parte de del paquete del módulo es el cable de conexión de 220 mm de longitud.

Tarjetas RFID compatibles 125 kHz:

- EM4x02
- NXP HiTag2

Tarjetas RFID compatibles 13,56 MHz:

- **ISO14443A** (MIFARE Classic, MIFARE Plus, MIFARE Mini, MIFARE Ultralight, MIFARE DESFire CSN)
- **PicoPass** (HID iClass CSN, Picopass)
- **FeliCa** (Standard, Lite)
- **ST SR** (SR, SRI, SRIX)
- **My2N**
- **2N PICard**

Módulo Teclado táctil y lector Bluetooth y RFID 125 kHz, seguro 13,56 MHz, NFC

Teclado táctil con función Bluetooth y lector de tarjetas combinado de 125 kHz y lector de tarjetas seguro de 13,56 MHz (91550947-S, 02782-001) se utiliza para controlar la entrada mediante un teléfono inteligente o tableta con una aplicación **2N My2N**, mediante código o tarjeta de acceso, llamando a los usuarios o controlando otras funciones. La superficie del teclado táctil es muy sensible, pero al mismo tiempo resistente a las inclemencias del tiempo.

Para una lectura más rápida de las tarjetas de acceso, recomendamos seleccionar solo los tipos de tarjetas utilizados en la configuración del módulo determinado.

Propiedades

- NFC: solo aplicación **2N My2N** para Android, esta es una función con licencia.
- El módulo contiene dos conectores para la conexión con el colector **2N Access Unit 2.0**.
- Ambos conectores son totalmente intercambiables y se pueden utilizar como de entrada en la dirección desde la unidad básica, o como de salida en la dirección hacia otros módulos.
- Si este módulo es el último en el colector, uno de estos dos conectores se queda sin conectar.
- Una parte de del paquete del módulo es el cable de conexión de 220 mm de longitud.

Tarjetas RFID compatibles 125 kHz:

- EM4x02
- NXP HiTag2

Tarjetas RFID compatibles 13,56 MHz:

- **ISO14443A** (MIFARE Classic, MIFARE Plus, MIFARE Mini, MIFARE Ultralight, MIFARE DESFire CSN)
- **PicoPass** (HID iClass CSN, Picopass)
- **FeliCa** (Standard, Lite)
- **ST SR** (SR, SRI, SRIX)
- **HID PAC** (HID SEOS, HID iClass SE, iClass SR, HID MIFARE DESFire with SIO, HID MIFARE Classic with SIO)
- **My2N**
- **2N PICard**



ATENCIÓN

Pulsando la tecla con el símbolo de llave en el lector (sin introducir previamente los números) del módulo que combina el teclado táctil y el lector Bluetooth y RFID, se inicia la autenticación Bluetooth.

Módulo de teclado táctil

Módulo de teclado táctil (9155047, 01277-001) se utiliza para la entrada numérica en el sistema. Le permite controlar la cerradura u otras funciones mediante un código numérico. Los números y símbolos del teclado están retroiluminados.

Propiedades

- El módulo contiene dos conectores para la conexión con el colector **2N Access Unit 2.0**.
- Ambos conectores son totalmente intercambiables y se pueden utilizar como de entrada en la dirección desde la unidad básica, o como de salida en la dirección hacia otros módulos.
- Si este módulo es el último en el colector, uno de estos dos conectores se queda sin conectar.
- Una parte de del paquete del módulo es el cable de conexión de 220 mm de longitud.

Módulo Lector biométrico de huellas dactilares

El lector biométrico de huellas dactilares (9155045, 01276-001) sirve para verificar las huellas dactilares humanas para gestionar el acceso, controlar el dispositivo 2N y los dispositivos de terceros.



AVISO

El lector de huellas dactilares no está destinado a ser instalado en la luz solar directa. En el caso de instalación en la luz solar directa puede producirse comportamiento erróneo.

Propiedades

- El módulo contiene dos conectores para la conexión con el colector **2N Access Unit 2.0**.
- Ambos conectores son totalmente intercambiables y se pueden utilizar como de entrada en la dirección desde la unidad básica, o como de salida en la dirección hacia otros módulos.
- Si este módulo es el último en el colector, uno de estos dos conectores se queda sin conectar.
- Una parte de del paquete del módulo es el cable de conexión de 220 mm de longitud.

Propiedades importantes del módulo:

- certificación FBI PIV y Mobile ID – FAP20
- superficie de vidrio altamente resistente del panel táctil
- rechaza las huellas dactilares falsas
- rango de temperaturas de funcionamiento: de – 20 hasta 55 °C
- 0–90% de humedad relativa, sin condensación



ATENCIÓN

- Una mayor humedad puede deteriorar el escaneo de la línea papilar del dedo. Se aconseja secar el dedo y la superficie de escaneo del lector para que la autenticación tenga éxito.
- El escaneo de las huellas dactilares puede ser bastante difícil con personas mayores cuyas líneas papilares no son tan nítidas (la menor elasticidad de los dedos debido a la edad requiere una mayor presión para el escaneo y la huella dactilar podría ser borrosa).

módulo de pantalla táctil

Pantalla táctil (9155036, 01275-001) se puede utilizar como:

- Módulo de panel de información: muestra una secuencia de imágenes definida por el usuario
- Módulo de teclado: teclado táctil virtual



ATENCIÓN

A partir de la versión 2.27 del firmware, la pantalla no es compatible con Access Unit 1.0.

Especificaciones

Distinción	320px x 214px alto x alto
Resolución para presentación de diapositivas	214px x 214px
Relación de contraste	400
Brillo	350 cd/m ²
Ángulo de visión	80° en todas las direcciones
Masa	280 gramos
Temperatura de funcionamiento	-20 a 60°C
Nivel de resistencia	IK07

Conectores e instalación

Opciones de conexión:

- El módulo contiene dos conectores para la conexión con el colector **2N Access Unit 2.0**.
- Ambos conectores son totalmente intercambiables y se pueden utilizar como de entrada en la dirección desde la unidad básica, o como de salida en la dirección hacia otros módulos.
- Si este módulo es el último en el colector, uno de estos dos conectores se queda sin conectar.
- Una parte de del paquete del módulo es el cable de conexión de 220 mm de longitud.

Módulo de teclado

Módulo de teclado (9155031/9155031B, 01253-001/01254-001) se utiliza para la entrada numérica en el sistema.

Propiedades

- El módulo contiene dos conectores para la conexión con el colector **2N Access Unit 2.0**.
- Ambos conectores son totalmente intercambiables y se pueden utilizar como de entrada en la dirección desde la unidad básica, o como de salida en la dirección hacia otros módulos.
- Si este módulo es el último en el colector, uno de estos dos conectores se queda sin conectar.
- Una parte de del paquete del módulo es el cable de conexión de 220 mm de longitud.

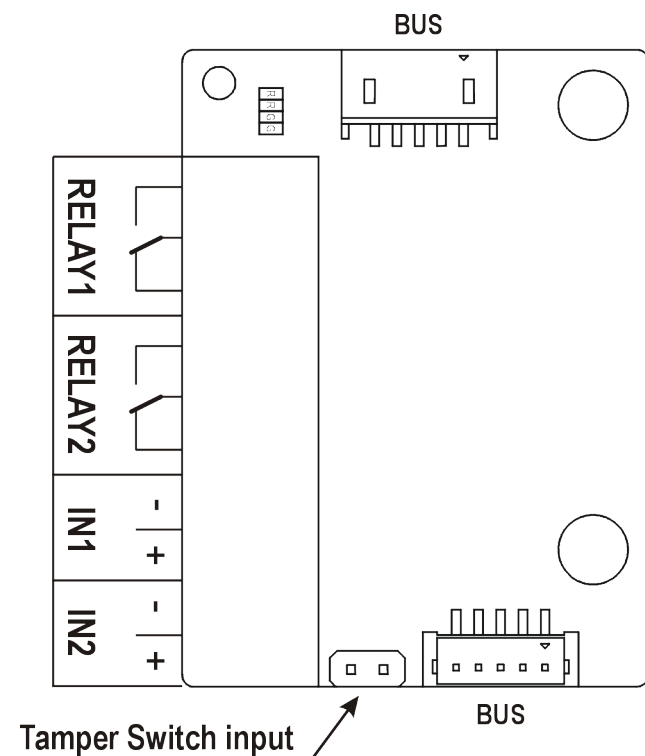
módulo de E/S

El módulo I/O (9155034, 01257-001) sirve para ampliar el número de entradas y salidas. El módulo está destinado a ser integrado en diferentes sensores o en otros dispositivos. El módulo se instala debajo de otro módulo, es decir, , no se puede instalar directamente dentro **2N Access Unit 2.0** (tiene que estar situado fuera).

Propiedades

- El módulo contiene dos conectores para la conexión con el colector **2N Access Unit 2.0**.
- Ambos conectores son totalmente intercambiables y se pueden utilizar como de entrada en la dirección desde la unidad básica, o como de salida en la dirección hacia otros módulos.
- Si este módulo es el último en el colector, uno de estos dos conectores se queda sin conectar.
- Una parte de del paquete del módulo es el cable de conexión de 80 mm de longitud.
- Las entradas/salidas se direccionan <nombre_módulo>.<nombre_entrada/salida>, p. “módulo5.relé1”. El nombre del módulo se configura en el menú Hardware > Módulos de expansión, parámetro Nombre del módulo.

Conectores e instalación



RELÉ1/2 Terminales RELAY1/2 con salida contacto de conmutación NA/NC 30 V / 1 A AC/DC

EN1/2 Terminales IN1/2 para entrada utilizable en modo pasivo o activo (-30 V a +30 V CC)

- APAGADO = abierto o $U_{EN} > 1,5 \text{ V}$
- ON = en cortocircuito o $U_{EN} < 1,5 \text{ V}$

MANOSEAR Entrada del interruptor de manipulación nº de referencia (9155038, 01260-001)

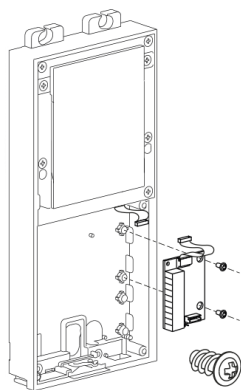


NOTA

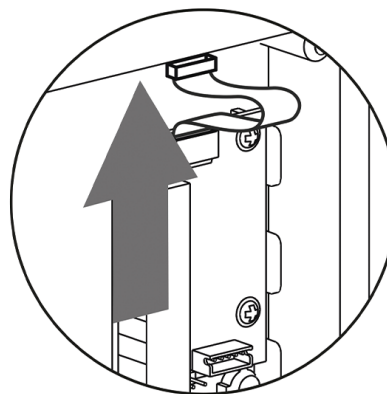
2N Access Unit 2.0 tiene un interruptor de protección integrado.

El módulo se instala debajo de otro módulo, es decir, no necesita una posición separada.

1.



2.



módulo Wiegand

Módulo Wiegand (9155037, 01259-001) se utiliza para conectar un dispositivo Wiegand externo (lector RFID, lector de huellas dactilares o lector de otros datos biométricos) y/o para conectar un dispositivo **2N Access Unit 2.0** al panel de control de seguridad externo.

Propiedades

- El módulo contiene dos conectores para la conexión con el colector **2N Access Unit 2.0**.
- Ambos conectores son totalmente intercambiables y se pueden utilizar como de entrada en la dirección desde la unidad básica, o como de salida en la dirección hacia otros módulos.
- Si este módulo es el último en el colector, uno de estos dos conectores se queda sin conectar.
- Una parte de del paquete del módulo es el cable de conexión de 80 mm de longitud.
- El nombre del módulo se configura en el menú Hardware > Módulos de expansión, parámetro Nombre del módulo.
 - La entrada LED IN está dirigida a <nombre_módulo>.<entrada1>, p. "módulo2.entrada1".
 - La entrada Tamper está dirigida a <module_name>.<tamper>, p.e. "módulo2.sabotaje".
 - La salida LED OUT (negada) se direcciona mediante <nombre_módulo>.<salida1>, p. "módulo2.salida1".

Especificaciones

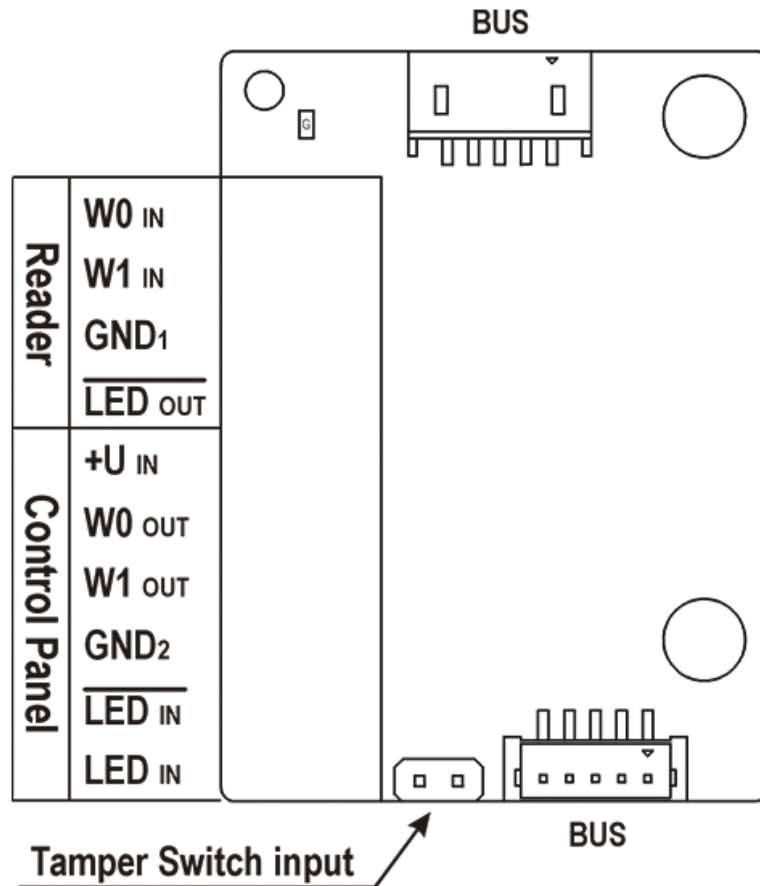
Parámetros técnicos de la entrada Wiegand.

Actual	5mA
.....	
Resistencia de entrada	680 Ω
.....	
Longitud del pulso	50 μs
.....	
Longitud entre pulsos	aproximadamente 2 ms

Conectores e instalación

Todas las entradas y salidas están aisladas galvánicamente del dispositivo con una resistencia de aislamiento de 500 V CC; se requiere una entrada +U_{EN} en la interfaz W0_{AFUERA} alimentación desde el panel de control.

Módulos principales y de expansión del dispositivo.



El lector se utiliza para conectar un lector externo que admita la interfaz Wiegand. El lector envía información sobre el número de la tarjeta de intercomunicación.

El Panel de Control se utiliza para conectar un panel de control de seguridad o un sistema de acceso, al que el intercomunicador envía información sobre el número de tarjeta.

El módulo contiene dos conectores BUS para la conexión al bus del dispositivo. Ambos conectores son completamente intercambiables y se pueden utilizar como dirección de entrada desde la unidad principal o como dirección de salida hacia otros módulos.

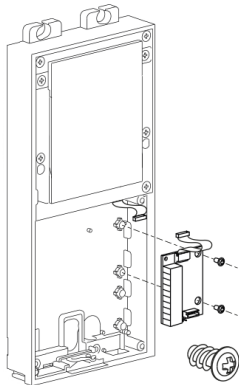
Lector	W0 _{EN} , W1 _{EN} , TIERRA ₁	Entrada de bus WIEGAND aislada de dos hilos
.....		
	HIELO _{AFUERA}	Salida aislada para LED de indicación de apertura, conmutada contra GND ₁ (hasta 24 V / 50 mA)
.....		

Módulos principales y de expansión del dispositivo.

Panel de control	+U _{EN}	Entrada +U _{EN} (5 a 15 V CC) para alimentar WIEGAND OUT
	W0 _{AFUERA} , W1 _{AFUERA} , TIE- RRA ₂	Salida de bus WIEGAND aislada de dos hilos
	HIELO _{EN} (ne- gado)	Entrada aislada para LED que indica apertura, entrada activada después de la conexión GND ₂
	HIELO _{EN}	Entrada aislada para LED que indica apertura, entrada activada después de la conexión +U
	G	Indicador LED de alimentación activa +U _{EN} WIEGAND FUERA
	MANOSEAR	Entrada del interruptor de manipulación nº de referencia (9155038, 01260-001)

El módulo se instala debajo de otro módulo, es decir, no necesita una posición separada.

1.



2.

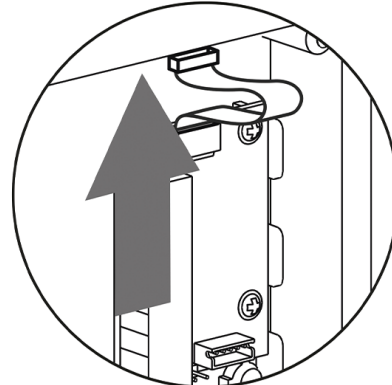


Diagrama de cableado del bus Wiegand recomendado, dispositivo 2N como receptor.

1. **2N Access Unit 2.0**
2. Lector RFID externo

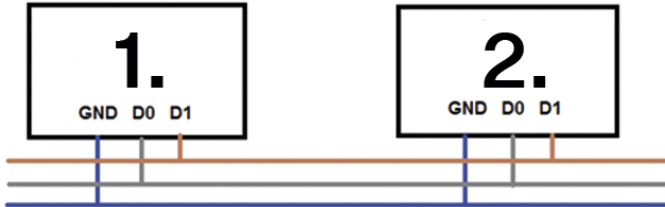


Diagrama de cableado de bus Wiegand recomendado, dispositivo 2N como transmisor.

1. Lector RFID externo
2. **2N Access Unit 2.0**

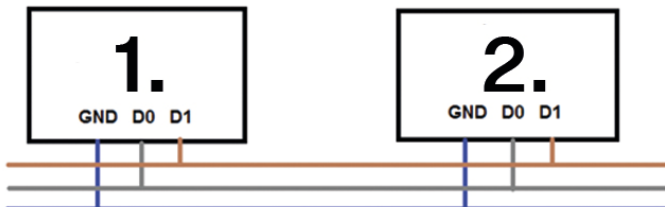
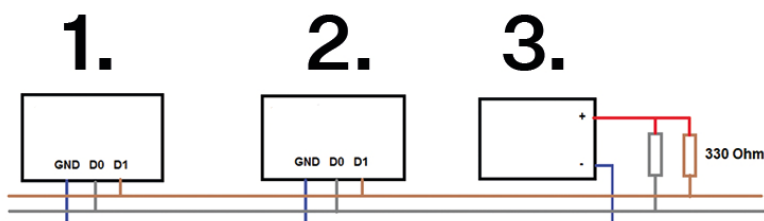


Diagrama de cableado del lector de colector abierto (OC) recomendado

1. **2N Access Unit 2.0**
2. Lector RFID externo
3. Fuente de alimentación 5V



Relé de seguridad

Relé de seguridad (9159010, 01386-001) sirve para aumentar la seguridad entre dispositivos **2N Access Unit 2.0** y cerradura eléctrica conectada. El relé de seguridad aumenta considerablemente la seguridad de la cerradura eléctrica conectada, ya que evita que la cerradura se desbloquee al forzar el dispositivo.



SUGERENCIA

PREGUNTAS

MÁS FRECUENTES: [Relé de seguridad 2N: descripción del dispositivo y uso con intercomunicadores IP 2N](#)

Especificaciones

interruptor pasivo contacto de salida y contacto de apertura, máx. 30 V / 1 A AC/DC

Salida conmutada

- Al alimentar el relé de seguridad desde el dispositivo, en la salida hay disponibles de 8 a 12 V CC dependiendo de la fuente de alimentación, 400 mA CC.
 - PoE : 10 V
 - adaptador : voltaje de fuente menos 2 V
- Cuando se alimenta el relé de seguridad desde una fuente externa, hay disponible 12 V / 700 mA CC en la salida.

Dimensiones 66,5 x 32,5 x 20,5mm

Masa

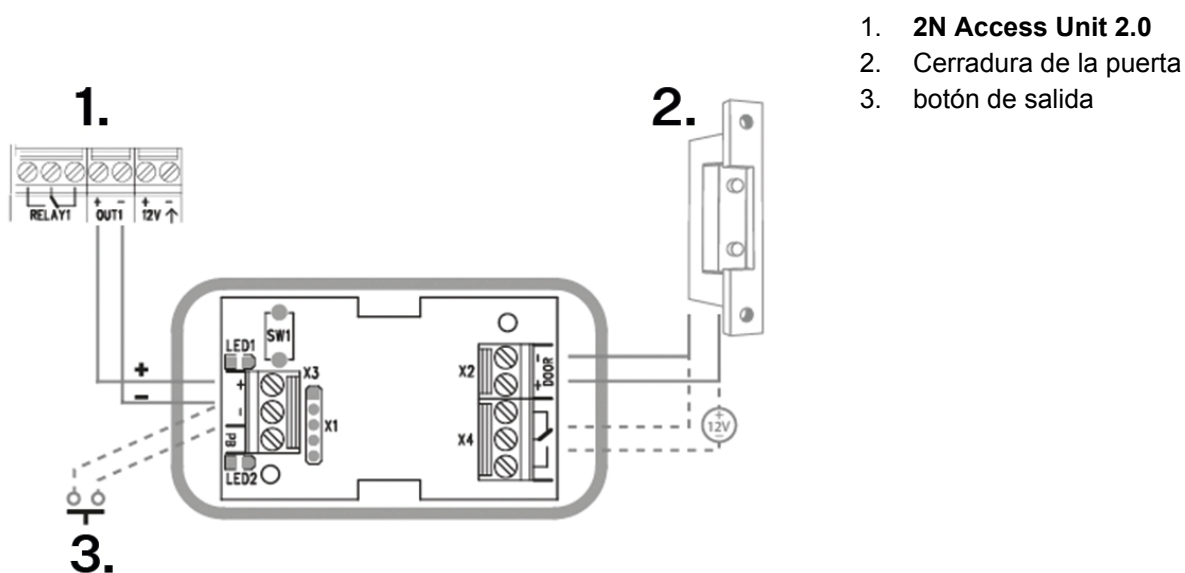
24 gramos

Conectores e instalación

El relé de seguridad se instala entre el dispositivo (fuera de la zona segura) y la cerradura eléctrica (en la zona segura). El relé de seguridad incluye un relé que solo se puede activar cuando se detecta una tarjeta de acceso válida o un código de desbloqueo válido en la unidad.

Se instala un relé de seguridad en un cable de dos hilos entre el dispositivo y una cerradura eléctrica en el área a asegurar (normalmente detrás de una puerta). El relé se alimenta y controla mediante un cable de dos hilos y, por tanto, se puede añadir a una instalación existente. Gracias a sus dimensiones compactas, el dispositivo se puede instalar en una caja de instalación estándar.

El relé de seguridad está diseñado con orificios para el anclaje a la superficie. Se recomienda utilizar el tornillo de 3 mm de diámetro con cabeza de lente de 6 mm de diámetro. ¡El uso de la cabeza avellanada puede causar daños irreversibles de la cubierta de plástico!



1. **2N Access Unit 2.0**
2. Cerradura de la puerta
3. botón de salida

Conecte el relé de seguridad a la unidad de acceso de la siguiente manera:

- a la salida activa (Salida activa).

Conecte la cerradura eléctrica al Relé de Seguridad de la siguiente manera:

- a la salida conmutada,
- a una salida pasiva en serie con una fuente de alimentación externa.

El relé también admite un botón de salida conectado a los terminales 'PB' y '- 2N IP intercom'. Cuando se presiona el botón de salida, la salida se activa durante 5 segundos.

<https://www.youtube.com/embed/ardukvQzw5A>

Señalización de estado

LED verde	LED rojo	Estado
parpadea	no se enciende	Modo operativo
brilla	no se enciende	Salida activada
parpadea	parpadea	Modo de programación – esperando la inicialización
brilla	parpadea	Error: se introdujo un código incorrecto

Configuración

1. Conecte el relé de seguridad a la salida de seguridad del dispositivo configurada correctamente. La configuración se describe en el manual de configuración. Asegúrese de que al menos un LED esté encendido o parpadeando.
2. Mantenga presionado el botón RESET durante 5 segundos en el relé para poner el dispositivo en modo de programación (los LED rojo y verde parpadean).
3. Activar el interruptor de salida con teclado, teléfono, etc. El primer código enviado desde la unidad de acceso será almacenado en memoria y considerado válido. Después de la inicialización del código, el relé cambia al modo de funcionamiento (el LED verde parpadea).



ATENCIÓN

En el caso de restaurar la configuración original de fábrica en un dispositivo con versión de firmware 2.18 o superior, el Relé de Seguridad debe reprogramarse de acuerdo con el procedimiento anterior.

Módulo OSDP

El módulo OSDP (91550371, 02577-001) del dispositivo **2N Access Unit 2.0** asegura la comunicación mediante el protocolo OSDP entre el dispositivo OSDP conectado (panel de control, controlador de puerta) y del dispositivo. El módulo OSDP asegura el envío seguro de datos de acceso como es el ID de la tarjeta de acceso o el código PIN.

Propiedades

- El módulo contiene dos conectores para la conexión con el colector **2N Access Unit 2.0**.
- Ambos conectores son totalmente intercambiables y se pueden utilizar como de entrada en la dirección desde la unidad básica, o como de salida en la dirección hacia otros módulos.
- Si este módulo es el último en el colector, uno de estos dos conectores se queda sin conectar.
- Una parte de del paquete del módulo es el cable de conexión de 80 mm de longitud.

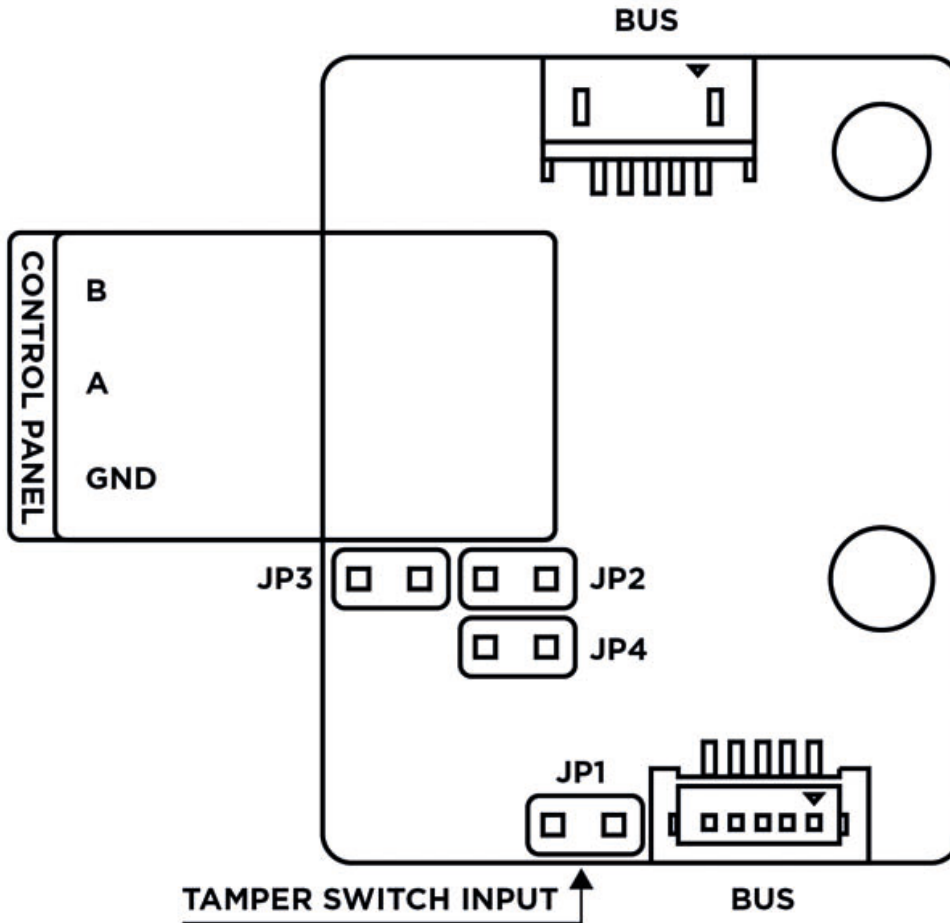
El módulo además contiene:

- Colector OSDP aislado
- LED de señalización de la alimentación activa y del modo de emparejamiento

- Entrada del interruptor de manipulación nº de referencia (9155038, 01260-001)

Conectores e instalación

Todas las entradas y salidas está separadas del dispositivo **2N Access Unit 2.0** galvánicamente con la resistencia aislante de 1 500 V DC.



BUS Conectores VBUS para la conexión con el colector

Control panel:

A, B

GND

JP1/2/3/4 Jumper 1/2/3/4

TAMPER

Entrada del interruptor de manipulación nº de referencia (9155038, 01260-001)



NOTA

2N Access Unit 2.0 tiene un interruptor de protección integrado.

El módulo se instala debajo de otro módulo, es decir, no necesita una posición separada.

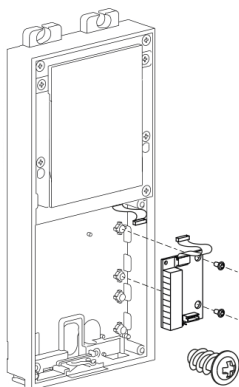
1. Tras conectar el módulo OSDP a **2N Access Unit 2.0** a través del colector VBUS conecte al módulo el dispositivo OSDP. El módulo OSDP utiliza para la interfaz el colector RS-485.
2. Conecte según las instrucciones los dispositivos OSDP en orden correcto (A con B, o B con A), en caso contrario no funcionará.



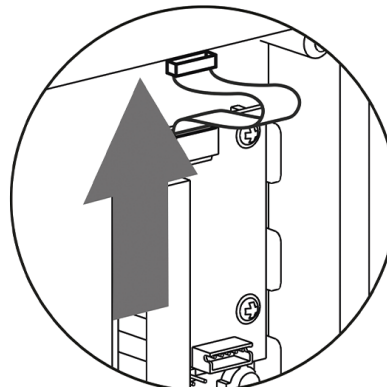
ATENCIÓN

- Al instalar los jumpers JP2 y JP3 se conectarán los resistores potentes pull-up, o pull-down, (560 ohm) al colector RS-485. Estos jumpers deben instalarse, o no instalarse, juntos, es decir, no se puede instalar solo uno de ellos. Los resistores potentes pull-up y pull-down pueden conectarse solo y exclusivamente en un dispositivo cualquiera en el colector OSDP.
- Al instalar el jumper JP4 se conecta el resistor final (terminal) 120 ohm entre los conductores A y B del colector OSDP. Los resistores finales pueden estar conectados exclusivamente en el primer y último módulo en el colector OSDP. La conexión de estos resistores en el primer y último módulo es recomendable.

1.

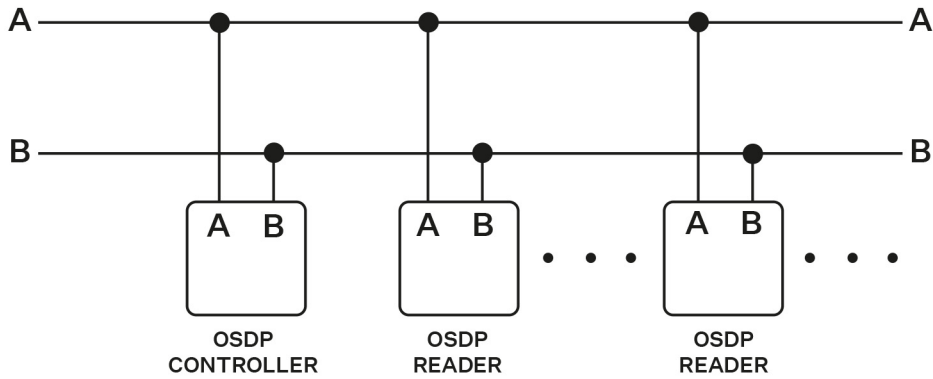


2.

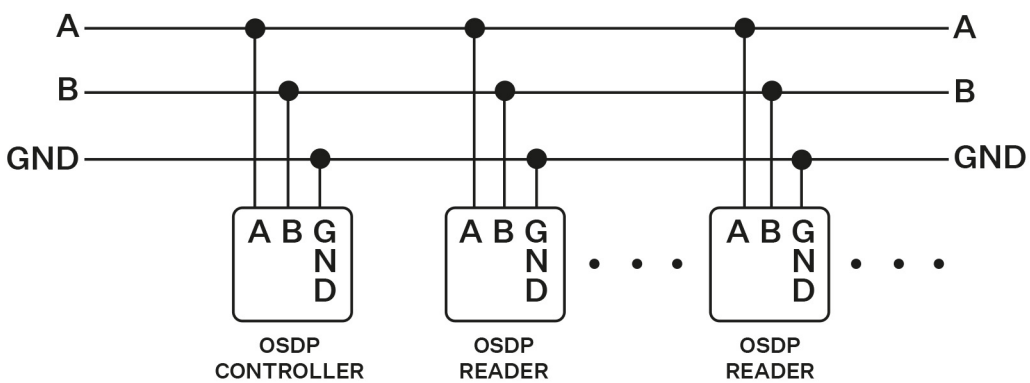


Recomendaciones de cableado

Esquema de conexión a dos hilos



Esquema de conexión a tres hilos



Configuración

Tras el inicio de sesión en la interfaz de web del dispositivo es necesario ajustar la configuración en el menú para **Hardware > Módulos de ampliación** de la siguiente manera:

1. Ponga el nombre al módulo para la identificación de usuario (opcional).
2. Elija un grupo para el reenvío de los datos de acceso el cual debe coincidir con la configuración de cada uno de los lectores de acceso de los que se deben transferir los datos (tarjetas ID, PIN).
3. La configuración de los códigos emitidos es opcional.
4. Configure la dirección OSDP en el rango de 0–126 para determinar la dirección del módulo OSDP en la línea OSDP.
5. Configure la velocidad de comunicación según los requisitos del dispositivo conectado.
6. Para la comunicación codificada introduzca en **2N Access Unit 2.0** y en el dispositivo de la parte opuesta su propia clave de codificación.
7. Habilite la configuración de la codificación forzada solo para la comunicación codificada.

En el caso de que tras configurar la codificación forzada se produzca la comunicación por parte del dispositivo OSDP en forma no codificada, esta comunicación será rechazada.

En el caso de que el dispositivo OSDP permita la configuración remota de la clave de codificación en la periferia, será posible utilizar el modo de instalación. Tras ser aceptada la clave de codificación se producirá el cambio automático al modo habitual. El modo de instalación está señalizado mediante el parpadeo rápido de la LED de señalización en el módulo OSDP.

Módulo de panel de información

Módulo de panel informativo (9155030, 0159-7891) se utiliza para insertar y resaltar información impresa. Le permite colocar, por ejemplo, el logotipo de una empresa o información sobre el horario de apertura en el dispositivo. El panel de información está retroiluminado y la iluminación se puede ajustar mediante software. Una plantilla imprimible está disponible en 2N.com.

Propiedades

- El módulo contiene dos conectores para la conexión con el colector **2N Access Unit 2.0**.
- Ambos conectores son totalmente intercambiables y se pueden utilizar como de entrada en la dirección desde la unidad básica, o como de salida en la dirección hacia otros módulos.
- Si este módulo es el último en el colector, uno de estos dos conectores se queda sin conectar.
- Una parte de del paquete del módulo es el cable de conexión de 220 mm de longitud.

Especificaciones

Dimensiones para insertar etiqueta (ancho x alto)

69,2 x 86,7 mm (tolerancia: +0; -0,5 mm)

una guía rápida

Acceso a la configuración del dispositivo a través de la web

La configuración del dispositivo **2N Access Unit 2.0** se realiza a través de una interfaz de configuración basada en web a la que se puede acceder desde un navegador web.



Para poder acceder a la interfaz hay que conocer la dirección IP del dispositivo o el nombre de dominio del dispositivo. El dispositivo debe estar conectado a la red IP local y debe estar alimentado.

También se puede acceder a la interfaz de configuración basada en web desde el portal My2N conectado o desde la herramienta de configuración 2N Access Commander.

Inicio e sesión en la interfaz de web de configuración

1. Inicie su navegador de Internet.
2. Introduzca la dirección IP del dispositivo o el nombre de dominio del dispositivo (consulte el capítulo [Encontrar dispositivos en la red](#)).
3. En el caso de que no disponga del certificado para la dirección IP, es posible que aparezca una advertencia sobre que el certificado de seguridad no es válido. En tal caso hay que confirmar que quiere pasar a la interfaz de web de configuración.
4. Aparecerá la pantalla de inicio de sesión.
5. Ingrese su información de inicio de sesión.
Las credenciales predeterminadas son:
 - Nombre de usuario: **Admin**
 - Contraseña: **2n**
6. Tras el primer inicio de sesión cambie la contraseña.

Acceso desde 2N Access Commander

1. Inicie sesión en la interfaz Access Commander.
2. Vaya a  Dispositivos.
3. Para el dispositivo seleccionado, pulse .

Cambio de contraseña

Debe cambiar la contraseña predeterminada para acceder completamente a las funciones de la interfaz de configuración web. No puede configurar el dispositivo sin cambiar la contraseña predeterminada.



SUGERENCIA

Se recomienda utilizar una contraseña que sea difícil de descifrar. No se recomienda utilizar nombres, nombres de lugares o cosas en la contraseña, especialmente aquellos que tienen una conexión directa con el usuario.

Para una mayor seguridad de la contraseña, recomendamos:

- utilizar un generador de contraseñas aleatorias,
- longitud de la contraseña de al menos 12 caracteres,
- una combinación de diferentes caracteres de diferentes conjuntos de caracteres (por ejemplo, letras minúsculas/mayúsculas, números, caracteres especiales, etc.).

Navegadores recomendados

La interfaz de configuración web está optimizada para navegadores basados en Chrome (como Google Chrome, Microsoft Edge u Opera). Al utilizar otros navegadores, puede haber ligeras diferencias de funcionalidad en el aspecto de la interfaz.

Acceso a la interfaz de configuración web

2N Access Unit 2.0 se configura mediante la interfaz de configuración web. Para acceder es necesario conocer la dirección IP o el nombre de dominio del dispositivo. El dispositivo debe estar conectado a una red IP local y debe estar encendido.

Nombre de dominio

Es posible conectarse al dispositivo ingresando el nombre de dominio del dispositivo en el formato "nombre de host.local". El nombre de host del nuevo dispositivo consta del nombre del dispositivo y el número de serie del dispositivo. El número de serie se ingresa en el nombre de dominio sin guiones. El nombre de host se puede cambiar más adelante en la sección Sistema > Red.

El nombre de dominio predeterminado del dispositivo 2N Access Unit 2.0: 2NAccessUnit20-{número de serie sin guiones}.local (p.ej.: "2NAccessUnit20-000000001.local")

Iniciar sesión con un nombre de dominio tiene la ventaja de utilizar la dirección IP dinámica del dispositivo. Mientras la dirección IP dinámica cambia, el nombre de dominio sigue siendo el mismo. Es posible generar certificados firmados por una autoridad certificadora confiable para un nombre de dominio.

dirección IP

La dirección IP del dispositivo se puede encontrar de las siguientes maneras, a saber [Encontrar la dirección IP del dispositivo \(p. 132\)](#):

- Usando una aplicación disponible gratuitamente 2N IP Utility.
- Por hardware (botón RESET).

Inicie sesión en la interfaz de configuración web

1. Ingrese la dirección IP o el nombre de dominio en el navegador de Internet **2N Access Unit 2.0**.

Aparecerá la pantalla de inicio de sesión.

Si no aparece la pantalla de inicio de sesión, asegúrese de haber introducido la dirección IP correcta, el puerto correcto o el nombre de dominio correcto. La pantalla de inicio de sesión tampoco aparece si el servidor web de la interfaz está apagado. Si no tienes una dirección IP o nombre de dominio certificado generado, es posible que veas una alerta de certificado de seguridad no válido. En este caso, debe confirmar que desea ir a la interfaz de configuración web.

2. Ingrese su información de inicio de sesión.

Las credenciales predeterminadas son:

Nombre de usuario: **Admin**

Contraseña: **2n**

Después de iniciar sesión por primera vez, debes cambiar tu contraseña inmediatamente.

Después de iniciar sesión con la contraseña predeterminada, el acceso a las funciones de la interfaz de configuración web es limitado.



SUGERENCIA

Se recomienda utilizar una contraseña que sea difícil de descifrar. No se recomienda utilizar nombres, nombres de lugares o cosas en la contraseña, especialmente aquellos que tienen una conexión directa con el usuario.

Para una mayor seguridad de la contraseña, recomendamos:

- utilizar un generador de contraseñas aleatorias,
- longitud de la contraseña de al menos 12 caracteres,
- una combinación de diferentes caracteres de diferentes conjuntos de caracteres (por ejemplo, letras minúsculas/mayúsculas, números, caracteres especiales, etc.).

Navegadores recomendados

La interfaz de configuración web está optimizada para navegadores basados en Chrome (como Google Chrome, Microsoft Edge u Opera). Al utilizar otros navegadores, puede haber ligeras diferencias de funcionalidad en el aspecto de la interfaz.

Configuración básica mediante hardware.

Si la configuración del software no está disponible, los ajustes básicos se pueden realizar mediante el botón RESET (ver cap.).

El botón RESET se utiliza para establecer la configuración original de fábrica, reiniciar el dispositivo, averiguar la dirección IP del dispositivo y cambiar la dirección IP al modo estático o dinámico.

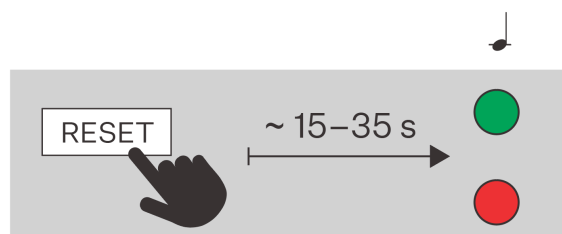
Reinicia el dispositivo

Una pulsación breve del botón RESET (< 1 s) solo reiniciará el dispositivo, sin cambios de configuración.

Encontrar la dirección IP usando hardware

Para conocer la dirección IP actual, proceda de la siguiente manera:

1. Mantenga presionado el botón RESET.
 - a. Espere hasta que los LED rojo y verde del dispositivo se enciendan simultáneamente y suene una señal acústica. 📢 (aprox. 15 a 35 s).
2. Suelte el botón RESET.
3. El dispositivo anunciará automáticamente la dirección IP actual por voz.





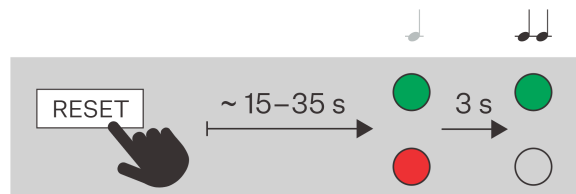
NOTA

El intervalo de tiempo desde que se presiona el botón RESET hasta la primera señalización luminosa y sonora está en el rango de 15 a 35 s, siempre depende del modelo específico del dispositivo.

Configuración de una dirección IP estática mediante el botón RESET

Para configurar la configuración de red del dispositivo al modo con dirección IP estática (DHCP OFF), proceda de la siguiente manera:

1. Mantenga presionado el botón RESET.
 - a. Espere hasta que los LED rojo y verde del dispositivo se enciendan simultáneamente y suene una señal acústica. 🗨️ (aprox. 15 a 35 s).
 - b. Espere hasta que el LED rojo se apague y suene la señal sonora. 🗨️ (aprox. otros 3 s).
2. Suelte el botón RESET.



NOTA

Después de reiniciar, el dispositivo tendrá configurados los siguientes parámetros de red:

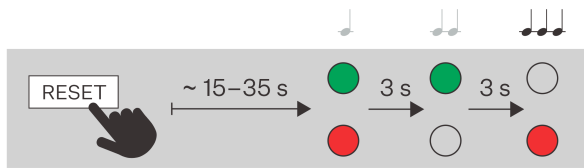
- Dirección IP: 192.168.1.100
- Máscara de red: 255.255.255.0
- Puerta de enlace predeterminada: 192.168.1.1

Configuración de una dirección IP dinámica mediante el botón RESET

Para configurar la configuración de red de un dispositivo con una dirección IP dinámica (DCHP ON), siga los puntos a continuación:

1. Mantenga presionado el botón RESET.
 - a. Espere hasta que los LED rojo y verde del dispositivo se enciendan simultáneamente y suene una señal acústica. 🗨️ (aprox. 15 a 35 s).
 - b. Espere hasta que el LED rojo se apague y suene la señal sonora. 🗨️ (aprox. otros 3 s).
 - c. Espere hasta que el LED verde se apague y el LED rojo se encienda de nuevo y se oiga la señal acústica 🗨️ (aprox. otros 3 s).

- Suelte el botón RESET.

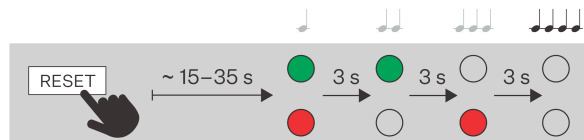


NOTA

Después de reiniciar, el dispositivo tendrá configurados los parámetros de red por defecto.

Restablecer los ajustes de fábrica mediante el botón RESET

- Mantenga presionado el botón RESET.
 - Espere hasta que los LED rojo y verde del dispositivo se enciendan simultáneamente y suene una señal acústica. 🎵 (aprox. 15 a 35 s).
 - Espere hasta que el LED rojo se apague y suene la señal sonora. 🎵 (aprox. otros 3 s).
 - Espere hasta que el LED verde se apague y el LED rojo se encienda de nuevo y se oiga la señal acústica 🎵 (aprox. otros 3 s).
 - Espere hasta que el LED rojo se apague y suene la señal sonora. 🎵 (aprox. otros 3 s).
- Suelte el botón RESET.



Encontrar la dirección IP del dispositivo

La dirección IP del dispositivo se puede encontrar de las siguientes maneras:

- Usando una aplicación disponible gratuitamente 2N IP Utility.
- Por hardware (botón RESET).

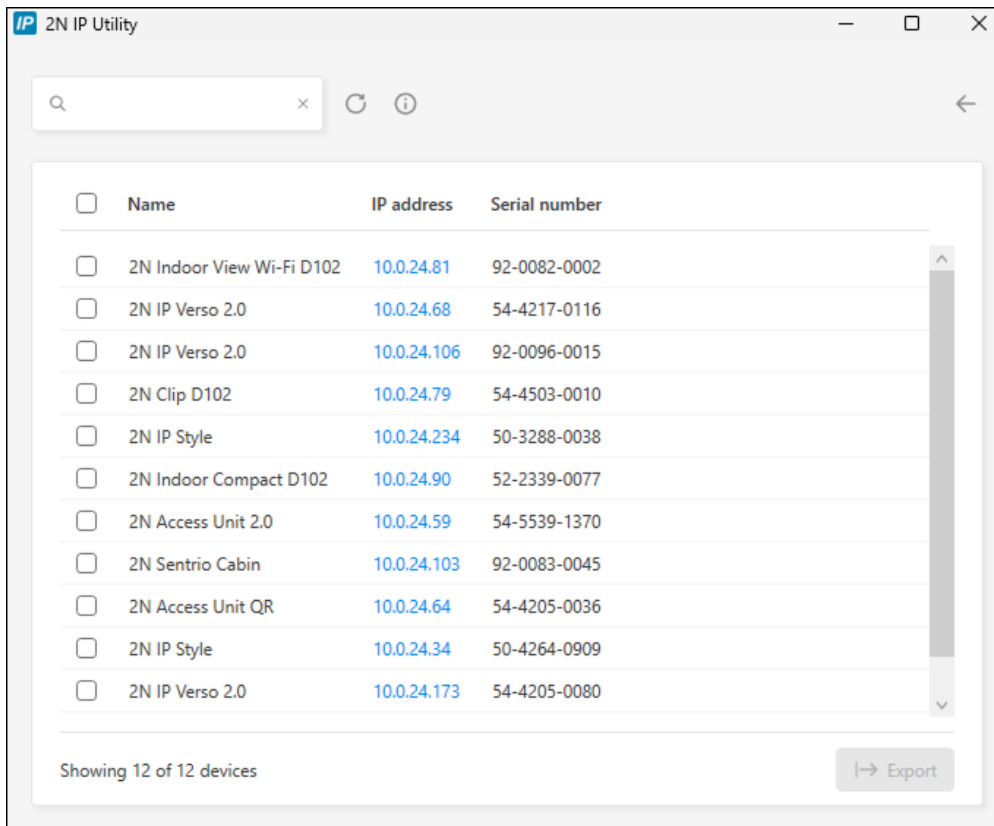
Encontrar la dirección IP usando 2N IP Utility

Para averiguar la dirección IP de un dispositivo 2N de su red local, utilice la utilidad 2N IP Utility. La aplicación 2N IP Utility se puede descargar de las páginas web 2N.com. Para la instalación es necesario tener instalado Microsoft .NET Framework 4.7.2.

- Ejecute el instalador 2N IP Utility.
- El asistente de instalación lo guía a través del proceso de instalación.

- Después de instalar la aplicación 2N IP Utility ejecute la aplicación desde el menú Inicio del sistema operativo Microsoft Windows.

Después de iniciarse, la aplicación comenzará a buscar automáticamente en la red local todos los dispositivos 2N y AXIS que tengan una dirección IP asignada por DHCP o configurada estáticamente. Estos dispositivos se mostrarán luego en la tabla.



- Seleccione de la lista el dispositivo que desea configurar y haga clic con el botón izquierdo del ratón. Se abrirá la parte derecha de la ventana de configuración web.



SUGERENCIA

- También se puede acceder a la interfaz de configuración web a través del botón **Abrir en navegador externo**, que permite abrir la interfaz en una ventana independiente del navegador.
- Pulse sobre un dispositivo de la lista para ver información detallada. Pulse el botón **IP settings** para cambiar la dirección IP introduciendo la dirección IP estática deseada o activando DHCP.
- La aplicación también le permite exportar los dispositivos seleccionados a un archivo CSV. En primer lugar, seleccione el dispositivo marcando las casillas de cada dispositivo de la lista y, a continuación, utilice el botón **Exportar** que aparece en la parte inferior de la ventana. El archivo exportado contendrá el nombre, la dirección IP y el número de serie de los dispositivos seleccionados.

Las credenciales predeterminadas son:

Nombre de usuario: **Admin**

Contraseña: **2n**

Después de iniciar sesión por primera vez, debes cambiar tu contraseña inmediatamente.



SUGERENCIA

Se recomienda utilizar una contraseña que sea difícil de descifrar. No se recomienda utilizar nombres, nombres de lugares o cosas en la contraseña, especialmente aquellos que tienen una conexión directa con el usuario.

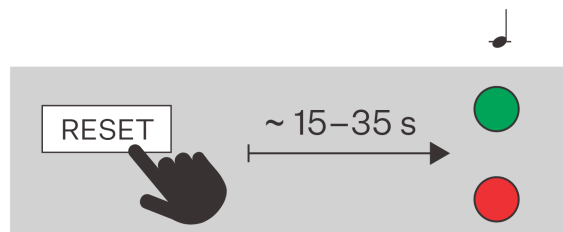
Para una mayor seguridad de la contraseña, recomendamos:

- utilizar un generador de contraseñas aleatorias,
- longitud de la contraseña de al menos 12 caracteres,
- una combinación de diferentes caracteres de diferentes conjuntos de caracteres (por ejemplo, letras minúsculas/mayúsculas, números, caracteres especiales, etc.).

Encontrar la dirección IP usando hardware

Para conocer la dirección IP actual, proceda de la siguiente manera:

1. Mantenga presionado el botón RESET.
 - a. Espere hasta que los LED rojo y verde del dispositivo se enciendan simultáneamente y suene una señal acústica. 🗣️ (aprox. 15 a 35 s).
2. Suelte el botón RESET.
3. El dispositivo anunciará automáticamente la dirección IP actual por voz.



NOTA

El intervalo de tiempo desde que se presiona el botón RESET hasta la primera señalización luminosa y sonora está en el rango de 15 a 35 s, siempre depende del modelo específico del dispositivo.

Actualización del firmware

Las nuevas versiones del firmware están disponibles en el servidor de actualización. Si la interfaz de configuración web no tiene acceso a la Internet pública, es posible cargar el archivo de firmware manualmente en el dispositivo.



NOTA

Las actualizaciones del firmware no son automáticas. Para garantizar la integridad del sistema y eliminar fallos involuntarios, todas las actualizaciones deben ser confirmadas manualmente o iniciadas por el usuario. Antes de realizar cualquier actualización, consulte las notas de la nueva versión y verifique la compatibilidad con su infraestructura actual.

Obtener el firmware del servidor de actualización



ATENCIÓN

En la versión 3.0.0, las actualizaciones del firmware desde el servidor de actualización sólo están disponibles desde la versión anterior de la interfaz web.

- a. En la cabecera de la interfaz de configuración web, haga clic en **Ir a la interfaz antigua**.

1. Vaya a **Sistema > Mantenimiento > pestaña Firmware**.
2. Haga clic en **Buscar actualizaciones**.
3. Cuando una actualización está disponible, se cargan sus notas de publicación. Para iniciar la actualización, haga clic en **Actualización** en la cabecera de la ventana.
4. Una vez que el firmware se ha cargado correctamente, el aparato se reinicia automáticamente. Tras el reinicio el dispositivo está plenamente disponible con un nuevo firmware. La actualización del firmware no afecta a la configuración.

Carga de nuevo firmware desde el almacenamiento

1. Vaya a **Sistema > Mantenimiento > pestaña Firmware**.
2. Haga clic en **Cargar Firmware**.
3. En el cuadro de diálogo que se abre, seleccione un archivo de su propio repositorio.
4. Confirme la carga del archivo pulsando en **Cargar**.
El dispositivo verifica el archivo de firmware y no permite cargar un archivo incorrecto o dañado.
5. Una vez que el firmware se ha cargado correctamente, el aparato se reinicia automáticamente. Tras el reinicio el dispositivo está plenamente disponible con un nuevo firmware. La actualización del firmware no afecta a la configuración.

Reiniciar el dispositivo

El dispositivo se puede reiniciar:

- usando el botón RESET,
- utilizando la interfaz de configuración web.



NOTA

Una vez reiniciado el dispositivo, no se produce ningún cambio en la configuración establecida.

Reiniciar el dispositivo usando el botón RESET

Dispositivo **2N Access Unit 2.0** está equipado con un botón RESET. Su ubicación varía según [versión de tablero \(p. 94\)](#):

- 599v6, 599v3 y 599v4 ubicados en el lado izquierdo debajo del conector LAN.
- 586v2 ubicado entre los LED de señalización (LED1 y LED2) en la parte superior derecha de la unidad.
- 586v4 colocado en la parte inferior central.

Una pulsación breve del botón RESET (< 1 s) solo reiniciará el dispositivo, sin cambios de configuración.

Reiniciar el dispositivo usando la interfaz de configuración web

1. Abra la interfaz de configuración web.
2. Ir a **Sistema > Mantenimiento**.
3. Prensar **Reinicia el dispositivo** en el encabezado de la página.

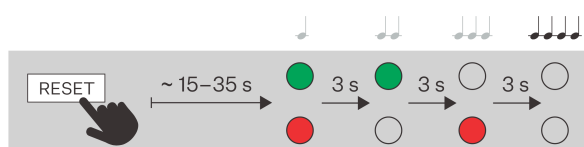
Restablecer los ajustes de fábrica mediante el botón RESET

La restauración de la configuración de fábrica del dispositivo mediante la configuración de software se realiza en la sección Sistema > Mantenimiento mediante la restauración de la configuración predeterminada.

Para restablecer los valores de fábrica del dispositivo **2N Access Unit 2.0** siga el procedimiento a continuación:

Restablecer los ajustes de fábrica mediante el botón RESET

1. Mantenga presionado el botón RESET.
 - a. Espere hasta que los LED rojo y verde del dispositivo se enciendan simultáneamente y suene una señal acústica. 🗣️ (aprox. 15 a 35 s).
 - b. Espere hasta que el LED rojo se apague y suene la señal sonora. 🗣️ (aprox. otros 3 s).
 - c. Espere hasta que el LED verde se apague y el LED rojo se encienda de nuevo y se oiga la señal acústica 🗣️ (aprox. otros 3 s).
 - d. Espere hasta que el LED rojo se apague y suene la señal sonora. 🗣️ (aprox. otros 3 s).
2. Suelte el botón RESET.



ATENCIÓN

En caso de un restablecimiento de fábrica en un dispositivo con versión de firmware 2.18 o superior, el relé de seguridad 2N debe reprogramarse de acuerdo con el procedimiento en [Relé de seguridad \(p. 121\)](#).

Control del dispositivo

2N Access Unit 2.0 Es un sistema de acceso modular, por lo que el usuario decide la configuración que se adapta a sus necesidades individuales. A diferencia de otros sistemas de acceso, **2N Access Unit 2.0** no es un sistema de un solo módulo con una funcionalidad determinada, el usuario especifica una lista de módulos y accesorios conectados según sus necesidades, que luego ensambla de forma plug and play. Este enfoque permite una configuración individual del sistema y posiblemente también una incorporación gradual de funcionalidades.

El dispositivo actúa como un intermediario de autorización que verifica los derechos de acceso del usuario y, si al usuario se le permite el acceso según la configuración, activa el interruptor. Es posible cambiar, por ejemplo, la apertura de puertas, el control del ascensor u otros.

El dispositivo se puede controlar según la variante de producto seleccionada:

- usando tarjetas y chips RFID: conectando la tarjeta o el chip al dispositivo,
- uso de la aplicación **2N My2N** — pulsando la parte táctil del dispositivo cerca del dispositivo móvil con la aplicación iniciada **2N My2N**
- usando tecnología NFC,
- utilizando datos biométricos (huellas dactilares),
- introduciendo un código de acceso numérico en el teclado

Señalización cromática

Los dispositivos con pantalla o pictogramas LED muestran los distintos estados en color.

Señalización de los estados

Color	Estado	Descripción
Rojo	Bloqueo de acceso activo	Se produce si el acceso no está permitido (no se puede activar el interruptor de la puerta), o también se produce reiteradamente después de un tiempo establecido después de que se haya desactivado el interruptor de la puerta.
	Bloqueo del interruptor	Se aplica al interruptor que está configurado como interruptor de puerta.
	Estado Asegurado	La visualización de este estado sólo está habilitada en la unidad principal del dispositivo en el caso de que la señalización está disponible.
Azul	Introducción del código de acceso	Se produce cuando el usuario introduce el código y señala la opción de confirmar el código.
Verde	Permiso de acceso	Se produce cuando se desactiva el bloqueo de acceso y señala la apertura de la puerta o la activación del interruptor.

Mantenimiento - limpieza

2N Access Unit 2.0 no contiene componentes nocivos para el medio ambiente. Deseche el dispositivo de acuerdo con las normas legales aplicables.

Al utilizar el dispositivo, la superficie se ensucia. Un paño suave humedecido con agua limpia suele ser suficiente para eliminar la suciedad.



ATENCIÓN

Utilice el producto para los fines para los que fue diseñado y fabricado, de acuerdo con este manual. El fabricante se reserva el derecho a realizar modificaciones del producto respecto a la documentación presentada, que conduzcan a una mejora de las propiedades del producto.

Recomendamos seguir estos principios a la hora de limpiar:

- No utilice limpiadores a base de alcohol.
- No utilice agentes de limpieza agresivos (arena para platos, Savo, etc.).
- No debe entrar agua en el interior del aparato.
- Se recomienda limpiar en tiempo seco, cuando el agua que entre se secará rápidamente.



SUGERENCIA

Recomendamos utilizar el Spray Sanitizante de Superficies Zoono - Microbe Shield para desinfectar la superficie de los equipos contra bacterias y virus (anticovid) para mantener las condiciones higiénicas de superficies críticas y puntos de contacto.

resolución de problemas

Los problemas tratados con mayor frecuencia encontrará en las páginas <https://www.2n.com/faqs>.

Parámetros técnicos

Tipos de energía

PoE IEEE PoE 802.3af (Class 0, max. 12,95 W) (Clase 0, máx. 12,95 W)

Fuente externa 12 V \pm 15 % / 1 A CC



AVISO

2N Access Unit 2.0 con versión de HW 599v4 e inferior No es posible suministrar energía desde una fuente externa y PoE al mismo tiempo. En caso de conexión combinada existe riesgo de daños al dispositivo.

Audio

Vocero 0,8 W / 8 Ω

Interfaz

POSTERIOR 10/100BASE-TX con Auto-MDIX, RJ-45

Cableado recomendado Cat-5e o mejor

Protocolos soportados DHCP opt. 66, SMTP, 802.1x, TFTP, HTTP, HTTPS, Syslog

interruptor pasivo Contacto de conmutación y desconexión (NO/NC), máx. 30 V / 1 A AC/DC

Salida de conmutación activa 8 a 12 V CC dependiendo de la fuente de alimentación, 600 mA máx.

- PoE: 10V
- adaptador: voltaje de fuente -2 V

Manibela de encendido
(es parte de la unidad principal 2N Access Unit 2.0)

Entradas	<p>Se puede utilizar en modo pasivo o activo (-30 V a +30 V CC)</p> <ul style="list-style-type: none"> • APAGADO = abierto o $U_{EN} > 1,5 \text{ V}$ • ON = Cortocircuitado o $U_{EN} < 1,5 \text{ V}$
----------	---

Bluetooth

Bluetooth	4.0 compatible con BLE (Bluetooth Low Energy)
Sensibilidad RX	hasta -93 dBm
Compatible con la aplicación móvil	Android 10.0 y superior, iOS 17.0 y superior

Módulo de E/S, módulo Wiegand

Dimensiones	43x31,5x1,5mm
-------------	---------------

Parámetros mecánicos

Cubrir	Robusta fundición de zinc con tratamiento superficial (se permiten pequeñas diferencias en el color de la superficie entre piezas individuales).
Cuerpo material	<p>Variantes:</p> <ul style="list-style-type: none"> • Variante luminosa - Níquel: <ul style="list-style-type: none"> • Material – Zamak 410 – Zn95Al4Cu1 • Tratamiento superficial – Zn/Cu20/Ni25b máx.

Parámetros técnicos

Parámetros mecánicos		
Dimensiones de la instalación superficial	Módulo único	107 x 130 x 28 mm
	Módulo doble	107 x 234 x 28 mm
Dimensiones de la instalación empotrada	Marco – módulo único	130 x 153 x 5 mm
	Marco – módulo doble	130 x 257 x 5 mm
	Caja (agujero mínimo en la pared) – módulo único	108 x 131 x 45 mm
	Caja (agujero mínimo en la pared) – módulo doble	108 x 238 x 45 mm
Masa (según la configuración)	Máx. netto	2 kg
	Máx. brutto	0,5 kg
Temperatura de funcionamiento	-40 °C a 60 °C	
Humedad relativa de funcionamiento	10 a 95% (sin condensación)	
Temperatura de almacenamiento	-40 °C a 70 °C	
Altitud recomendada	hasta 2000 metros	
Nivel de cobertura	IP54	
Nivel de resistencia		

Instrucciones y advertencias generales

Antes de utilizar este producto, lea atentamente este manual de instrucciones y siga las instrucciones y recomendaciones contenidas en el mismo.

Si el producto se utiliza de una manera distinta a la especificada en este manual, el producto podría funcionar mal o dañarse o destruirse.

El fabricante no asume ninguna responsabilidad por los daños causados por el uso del producto de forma distinta a la especificada en este manual, es decir, en particular por su uso incorrecto, incumplimiento de las recomendaciones y advertencias.

Cualquier otro uso o conexión del producto, aparte de los procedimientos y conexiones especificados en el manual, se considera incorrecto y el fabricante no se hace responsable de las consecuencias provocadas por tales acciones.

El fabricante no es responsable por daños o destrucción del producto causada por ubicación inadecuada, instalación, operación incorrecta o uso del producto contrario a este manual de instrucciones.

El fabricante no se hace responsable del mal funcionamiento, daño o destrucción del producto como consecuencia de una sustitución no profesional de piezas o como consecuencia del uso de repuestos no originales.

El fabricante no es responsable de la pérdida o daño del producto debido a desastres naturales u otros efectos de las condiciones naturales.

El fabricante no se hace responsable de los daños que sufra el producto durante su transporte.

El fabricante no ofrece ninguna garantía contra pérdida o daño de datos.

El fabricante no asume ninguna responsabilidad por daños directos o indirectos causados por el uso del producto en violación de estas instrucciones o su falla como resultado del uso del producto en violación de estas instrucciones.

Al instalar y utilizar el producto se deben observar los requisitos legales o lo dispuesto en normas técnicas para la instalación eléctrica. El fabricante no es responsable de los daños o destrucción del producto ni de ningún daño causado al cliente si el producto se manipula en violación de las normas establecidas.

El cliente está obligado a garantizar la seguridad del software del producto por su propia cuenta. El fabricante no se hace responsable de los daños causados por una seguridad insuficiente.

El cliente está obligado a cambiar la contraseña de acceso al producto inmediatamente después de la instalación. El fabricante no se hace responsable de los daños que surjan en relación con el uso de la contraseña de acceso original.

El fabricante tampoco se hace responsable de los costes adicionales incurridos por el cliente en relación con la realización de llamadas a líneas con tarifa aumentada.

Directivas, leyes y reglamentos

2N Access Unit 2.0 cumple con las siguientes pautas y regulaciones:

EU

- 2012/19/UE sobre residuos de aparatos eléctricos y electrónicos


- 2014/53/UE para equipos de radio
- 2011/65/UE sobre la restricción del uso de determinadas sustancias peligrosas en aparatos eléctricos y electrónicos

Industria Canadá


Este dispositivo Clase B cumple con la norma canadiense ICES/NMB-003.

Legislación de Tailandia

เครื่องโทรคมนาคมและอุปกรณ์นี้
มีความสอดคล้องตามมาตรฐานหรือขอ
กำหนดทางเทคนิคของ กสทช.


nabp.

เครื่องวิทยุคมนาคมนี้ ได้รับยกเว้น ไม่ต้องได้
รับใบอนุญาตให้มี ใช้ซึ่งเครื่องวิทยุคมนาคม
หรือตั้งสถานีวิทยุคมนาคมตามประกาศ กสทช.
เรื่อง เครื่องวิทยุคมนาคม และสถานีวิทยุ
คมนาคมที่ได้รับยกเว้นไม่ต้องได้รับใบอนุญาต
วิทยุคมนาคมตามพระราชบัญญัติวิทยุคมนาคม
พ.ศ. 2498



nabp. โทรคมนาคม
กำกับดูแลเพื่อประชาชน
Call Center 1200 (InSW)

Legislación de Japón

本製品は、特定無線設備の技術基準適合証明を受けています。

この装置は、クラス B 機器です。この装置は、住宅環境で使用この装置は、クラス B 機器です。この装置は、住宅環境で使用することを目的としていますが、この装置がラジオやテレビジョン受信機に近接して使用されると、受信障害を引き起こすことがあります。取扱説明書に従って正しい取り扱いをして下さい。
VCCI - B

本製品は、シールドネットワークケーブル(STP)を使用して接続してください。また適切に接地してください。

本製品は電気通信事業者（移動通信会社、固定通信会社、インターネットプロバイダ等）の通信回線（公衆無線 LAN を含む）に直接接続することができません。本製品をインターネットに接続する場合は、必ずルータ等を経由し接続してください。

Manejo de residuos eléctricos y pilas usadas.



Los aparatos eléctricos y las baterías usados no deben tirarse a los residuos municipales. ¡Una eliminación inadecuada podría dañar el medio ambiente!

Al final de su vida útil, lleve los aparatos eléctricos del hogar y las acumuladores usados retirados del aparato a puntos de recogida especiales o devuélvalos al vendedor o fabricante, quien velará por su

Instrucciones y advertencias generales

tratamiento ecológico. La devolución es gratuita y no está vinculada a la compra de bienes adicionales. Los dispositivos entregados deberán estar completos.

No arroje las baterías al fuego, no las desmonte ni las cortocircuite.



2N Access Unit 2.0 – Manual de instalación

© 2N Telekomunikace a. s., 2026

2N.com