



# 2N Access Unit QR

Manual de instalación



# Tabla de contenidos

<b>Símbolos y términos utilizados</b> .....	<b>4</b>
<b>Presentación de producto</b> .....	<b>5</b>
Propiedades básicas .....	5
Variantes de producto .....	6
Accesorios .....	6
Accesorios para la instalación .....	6
Marcos .....	9
Módulos de expansión .....	12
Fuente de alimentación .....	23
Licencia .....	23
Otros accesorios .....	24
Comprobación del contenido del paquete .....	29
Verificación del contenido del embalaje de los módulos y de los marcos .....	29
<b>Instalación</b> .....	<b>31</b>
Instalación mecánica .....	31
Instalación empotrada .....	33
Instalación en superficie .....	65
instalacion electrica .....	82
Fuente de alimentación del dispositivo .....	82
Instalación de energía .....	83
Conectores de dispositivos .....	84
Conexión a la red local .....	88
Proteccion al sobrevoltaje .....	88
Finalización de la instalación .....	91
Sustitución del marco .....	92
Los errores de instalación más comunes .....	92
<b>Módulos principales y de expansión del dispositivo</b> .....	<b>93</b>
Interconexión de módulos .....	93
Fuente de alimentación del módulo .....	95
Especificaciones del módulo .....	98
Módulo lector de tarjetas RFID de 125 kHz .....	99
Módulo lector de tarjetas RFID 13,56 MHz, NFC .....	99
Lector de tarjetas RFID seguras 13,56 MHz, compatible con NFC .....	100
Módulo Bluetooth y lector RFID 125 kHz, 13,56 MHz, NFC .....	100
Módulo Bluetooth y lector RFID 125 kHz, seguro 13,56 MHz, NFC .....	101
Módulo Teclado táctil y lector RFID 125 kHz, 13,56 MHz, NFC .....	101
Módulo Teclado táctil y lector RFID 125 kHz, seguro 13,56 MHz, NFC .....	102
Módulo Teclado táctil y lector Bluetooth y RFID 125 kHz, 13,56 MHz, NFC .....	103
Módulo Teclado táctil y lector Bluetooth y RFID 125 kHz, seguro 13,56 MHz, NFC .....	103
Módulo de teclado táctil .....	104
Módulo Lector biométrico de huellas dactilares .....	104
módulo de pantalla táctil .....	105
Módulo de teclado .....	106
módulo de E/S .....	106
módulo Wiegand .....	107
Relé de seguridad .....	111
Módulo de interruptor de protección .....	113
Módulo de panel de información .....	115
<b>una guía rápida</b> .....	<b>116</b>
Encontrar la dirección IP del dispositivo .....	116
Encontrar la dirección IP usando 2N IP Utility .....	116
Encontrar la dirección IP utilizando el botón CONTROL .....	117
Acceso a la configuración del dispositivo a través de la web .....	118

Cambio de contraseña .....	118
Navegadores recomendados .....	119
Actualización del firmware .....	119
Reiniciar el dispositivo .....	120
Reiniciar el dispositivo usando la interfaz de configuración web .....	120
Restablecimiento de la configuración de fábrica .....	120
Para restaurar los ajustes de fábrica mediante la interfaz de configuración web .....	120
Restablecer los ajustes de fábrica con el botón CONTROL .....	120
Configuración básica mediante hardware. ....	121
Encontrar la dirección IP utilizando el botón CONTROL .....	122
Configuración de una dirección IP estática mediante el botón CONTROL .....	122
Configuración de una dirección IP dinámica mediante el botón CONTROL .....	123
Restablecer los ajustes de fábrica con el botón CONTROL .....	123
<b>Control del dispositivo .....</b>	<b>125</b>
Pictogramas LED .....	126
Señalización cromática .....	126
<b>Mantenimiento - limpieza .....</b>	<b>127</b>
<b>resolución de problemas .....</b>	<b>128</b>
<b>Parámetros técnicos .....</b>	<b>129</b>
<b>Instrucciones y advertencias generales .....</b>	<b>135</b>
Directivas, leyes y reglamentos .....	135
EU .....	135
Industria Canadá .....	136
Legislación de Tailandia .....	136
Manejo de residuos eléctricos y pilas usadas. ....	136

## Símbolos y términos utilizados.

Los siguientes símbolos y pictogramas se utilizan en el manual:



### **PELIGRO**

**Siga siempre** las recomendaciones aquí descritas para evitar daños personales.



### **AVISO**

**Siga siempre** las recomendaciones aquí descritas para evitar daños en los dispositivos.



### **ATENCIÓN**

**Información importante** para el correcto funcionamiento del sistema.



### **SUGERENCIA**

**Información útil** para la funcionalidad rápida y eficiente.



### **NOTA**

Procedimientos y consejos para el uso efectivo de las funciones del dispositivo.

# Presentacion de producto

Este capítulo presenta el producto. **2N Access Unit QR**, las posibilidades de su uso y los beneficios que se derivan de su uso.

## Propiedades básicas

**2N Access Unit QR** Es una unidad de acceso con una cámara Full HD que actúa como un elegante lector de códigos QR. Gracias a su modularidad se puede complementar con otro módulo más en el conjunto. **Unidad de acceso 2N 2.0** (módulos **2N IP Verso** También son compatibles excepto el módulo. **2N IP Verso - Bucle de inducción**) y montar todo exactamente según las necesidades individuales. Garantizará un control fiable e innovador del acceso al edificio y permitirá una fácil conexión con otros sistemas, lo que puede lograr una seguridad aún mayor del edificio. **2N Access Unit QR** Se puede utilizar como unidad de acceso para edificios de oficinas, edificios residenciales u otras aplicaciones.

Según sus necesidades, el usuario especifica una lista de módulos y accesorios, que luego ensambla de forma plug and play. Este enfoque permite una configuración individual del sistema y posiblemente también una incorporación gradual de funcionalidades.

El dispositivo tiene una licencia Gold, que incluye una licencia para Vídeo mejorado, Integración mejorada y Control de ascensores.

## Las principales ventajas de este dispositivo son:

**Cámara gran angular con resolución Full HD** – permite a los visitantes del edificio un acceso simplificado mediante la lectura de códigos QR. La cámara está elegantemente oculta detrás de un cristal oscuro, por lo que no se nota. La cámara también se puede utilizar para conectarse a VMS.

**Teclado** – el dispositivo puede equiparse con un módulo de teclado numérico, con el que se puede utilizar el dispositivo como bloqueo de código para cerrar el interruptor de bloqueo.

**Lector de tarjetas** – el dispositivo puede equiparse con un módulo lector de tarjetas, que ofrece funcionalidad de control de acceso mediante una tarjeta o chip RFID. Usando configuraciones de software adicionales, es posible controlar funciones distintas a la cerradura de la puerta con la tarjeta.

**Interruptor de cerradura eléctrica** – este interruptor se puede controlar mediante códigos QR, teclado numérico o aplicaciones de PC. Si es necesario, el dispositivo se puede complementar con módulos con salidas adicionales. La amplia gama de configuraciones de modo de conmutación permite una gran cantidad de aplicaciones.

**Resistencia** – el dispositivo está diseñado como un intercomunicador robusto y mecánicamente resistente que resiste los efectos de las inclemencias del tiempo sin necesidad de accesorios adicionales.

**Instalación de equipos** - es muy simple. Simplemente ensamblelo a partir de los módulos individuales y conéctelo a su red informática local mediante un cable de red. Los módulos individuales son plug and play, por lo que no es necesario configurarlos por separado. El dispositivo puede alimentarse desde una fuente de 12 V o directamente desde la red local si es compatible con la tecnología PoE.

**Configuración del dispositivo** – se realiza mediante un ordenador personal equipado con cualquier navegador de Internet.

## Otras ventajas del dispositivo.

- diseño industrial y diversos métodos de montaje,
- amplia gama de voltaje de suministro y fuente de alimentación usando PoE,

## Presentacion de producto

- amplificador de potencia integrado 10 W,
- la posibilidad de conectar un amplificador externo,
- la posibilidad de conectar un micrófono externo u otra fuente de señal de audio,
- salida de RELÉ aislada galvánicamente,
- dos salidas activas controladas de 12 V,
- dos entradas lógicas aisladas galvánicamente,
- salidas para tres LED de señalización,
- conexión de hasta 16 botones externos o teclado matricial,
- integrado puerto únicos puertos interruptor LAN,
- diseño elegante,
- resistencia a las condiciones climáticas,
- varios métodos de instalación (en la pared, en placas de yeso, montaje en superficie),
- un micrófono sensible para la detección de ruido y un altavoz para señalar y reproducir voces preestablecidas,
- color integrado Lleno alta definición una cámara con lente gran angular,
- teclado numérico opcional con retroiluminación,
- la posibilidad de tener varios módulos del mismo tipo - por ejemplo, un lector de tarjetas para la entrada y salida del edificio,
- interruptores de bloqueo electrónico integrados con amplias opciones de configuración,
- módulo lector de tarjetas RFID integrado opcional,
- alimentación desde la red local (PoE ) o fuente de alimentación externa 12 V
- configuración mediante la interfaz de web
- hasta 54 botones para llamar a números de teléfono preestablecidos,
- hasta 10.000 usuarios añadidos,
- hasta 20 perfiles de tiempo de usuario,
- Servidor HTTPS para configuración,
- Cliente SNTP para sincronizar la hora con el servidor,
- Cliente SMTP para enviar correos electrónicos,
- Servidor de transmisión de vídeo RTSP,
- TFTP/HTTP cliente para la actualización automática de la configuración.

## Variantes de producto



**Número de pedido: 916201**

Eje Parte No. 03089-001

**Unidad de Acceso 2N QR**

Se utiliza para comprobar la entrada mediante un código QR.

Siempre se suministra un enchufe con el dispositivo.

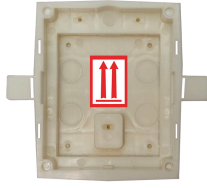
## Accesorios

### Accesorios para la instalación

El dispositivo **2N Access Unit QR** está diseñado para exteriores e interiores y no requiere ninguna cubierta adicional.

Accesorios listados 2N IP Verso son compatibles con 2N Access Unit 2.0 y 2N Access Unit QR.

Para la instalación hay que elegir un marco y otros accesorios en conformidad con el modo de instalación.



**Número de referencia: 9155014**

Axis N° de referencia 01284-001

Caja para instalación en pared, módulo único

La caja está pensada para montaje en pared o instalación en pladur para un solo módulo.

Viene con accesorios para conectar varias cajas en un bloque.

**Debe pedirse junto con el marco para instalación en pared para un módulo (9155011/9155011B, 01278-001/01279-001).**

---



**Número de referencia: 9155015**

Axis N° de referencia 01285-001

Caja para instalación en pared, módulo doble

La caja está pensada para montaje en pared o instalación en pladur para un módulo doble.

Viene con accesorios para conectar varias cajas en un bloque.

**Debe pedirse junto con el marco para instalación en pared para el módulo doble (9155012/9155012B, 01280-001/01281-001).**

---



**Número de referencia: 9155016**

Axis N° de referencia 01286-001

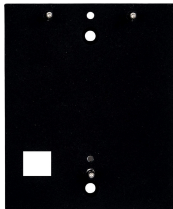
Caja para instalación en pared, módulo triple

La caja está pensada para montaje en pared o instalación en pladur para el módulo triple.

Viene con accesorios para conectar varias cajas en un bloque.

**Debe pedirse junto con el marco para instalación en pared para el módulo triple, (9155013/9155013B, 01282-001/01283-001).**

---



**Número de referencia: 9155061**

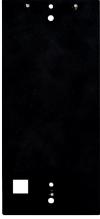
Axis N° de referencia 01293-001

Almohadilla de montaje para un módulo

Almohadilla bajo módulo individual para instalación en superficie sobre vidrio o superficie irregular.

---

## Presentacion de producto



### Número de referencia: 9155062

Axis N° de referencia 01294-001

Almohadilla de montaje para módulo dual

Almohadilla debajo del módulo doble para instalación en superficie sobre vidrio o superficie irregular.

---



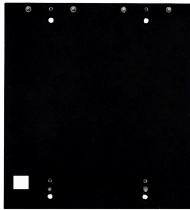
### Número de referencia: 9155063

Axis N° de referencia 01295-001

Almohadilla de montaje para módulo triple

Almohadilla debajo del módulo triple para instalación en superficie sobre vidrio o superficie irregular.

---



### Número de referencia: 9155064

Axis N° de referencia 01296-001

Plataforma de montaje para 2 módulos duales uno al lado del otro

Almohadilla para módulos de 2 (W) X 2 (H) para instalación en superficie sobre vidrio o superficie irregular.

---



### Número de referencia: 9155065

Axis N° de referencia 01297-001

Plataforma de montaje para 3 módulos duales uno al lado del otro

Almohadilla para módulos de 3 (W) X 2 (H) para instalación en superficie sobre vidrio o superficie irregular.

---



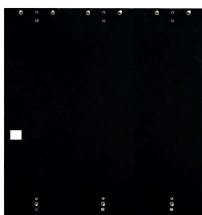
### Número de referencia: 9155066

Axis N° de referencia 01298-001

Plataforma de montaje para 2 módulos triples uno al lado del otro

Almohadilla para módulos de 2 (W) X 3 (H) para instalación en superficie sobre vidrio o superficie irregular.

---



### Número de referencia: 9155067

Axis N° de referencia 01299-001

Plataforma de montaje para 3 módulos triples uno al lado del otro

Almohadilla para módulos de 3 (W) X 3 (H) para instalación en superficie sobre vidrio o superficie irregular.

---

## Presentacion de producto



**Número de referencia: 9155072**

Axis N° de referencia 01940-001

Placa cuña para módulo dual

La placa de cuña debajo del módulo doble sirve como soporte para la instalación con una inclinación de 25°.

---



**Número de referencia: 9155050/9155054/9155055**

Axis N° de referencia 01267-001/01268-001/01269-001

Cable de conexión - longitud 1/3/5 m

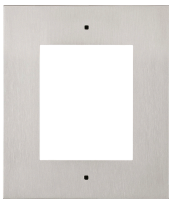
Cable de conexión para instalación más remota de módulos.

En la instalación sólo puede haber un cable de conexión.

La longitud máxima del autobús es de 7 m.

## Marcos

Accesorios listados 2N IP Verso son compatibles con 2N Access Unit 2.0 y 2N Access Unit QR.



**Número de pedido: 9155011**

Axis N° de referencia 01278-001

Marco para instalación en pared, módulo único

Marco para un módulo para cubrir una caja destinada a montaje en pared, o para instalación en pladur.

Se utiliza un marco del tamaño de un módulo, por ejemplo:

- al agregar un módulo adicional a una instalación existente,
- para montar el propio módulo en un cable de conexión prolongado, por ejemplo para un lector de salida.

**Debe pedirse junto con la caja para instalación en pared para un módulo (9155014, 01284-001).**

---



**Número de pedido: 9155011B**

Axis N° de referencia 01279-001

Marco para instalación en pared, módulo único - versión negra

Marco para un módulo para cubrir una caja destinada a montaje en pared, o para instalación en pladur.

Se utiliza un marco del tamaño de un módulo, por ejemplo:

- al agregar un módulo adicional a una instalación existente,
- para montar el propio módulo en un cable de conexión prolongado, por ejemplo para un lector de salida.

**Debe pedirse junto con la caja para instalación en pared para un módulo (9155014, 01284-001).**

---



**Número de pedido: 9155012**

Axis N° de referencia 01280-001

Marco para instalación en pared, módulo doble

Marco para dos módulos para cubrir la caja destinado a montaje en pared, o para instalación en pladur.

**Debe pedirse junto con la caja para instalación en pared para dos módulos (9155015, 01285-001).**

---



**Número de pedido: 9155012B**

Axis N° de referencia 01281-001

Marco para instalación en pared, módulo doble - versión negra

Marco para dos módulos para cubrir la caja destinado a montaje en pared, o para instalación en pladur.

**Debe pedirse junto con la caja para instalación en pared para dos módulos (9155015, 01285-001).**

---



**Número de pedido: 9155013**

Axis N° de referencia 01282-001

Marco para instalación en pared, módulo triple

Marco para tres módulos para cubrir la caja destinado a montaje en pared, o para instalación en pladur.

**Debe pedirse junto con la caja para instalación en pared para tres módulos (9155016, 01286-001).**

---



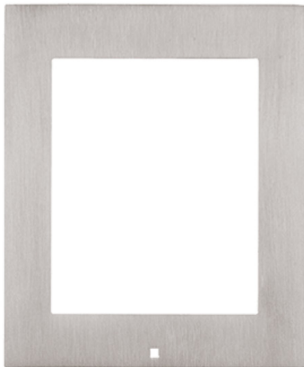
**Número de pedido: 9155013B**

Axis N° de referencia 01283-001

Marco para instalación en pared, módulo triple - versión negra

Marco para tres módulos para cubrir la caja destinado a montaje en pared, o para instalación en pladur.

**Debe pedirse junto con la caja para instalación en pared para tres módulos (9155016, 01286-001).**



**Número de pedido: 9155021**

Axis N° de referencia 01287-001

Marco para instalación en superficie, módulo único

Se utiliza un marco del tamaño de un módulo, por ejemplo:

- al agregar un módulo adicional a una instalación existente,
- al montar el módulo en un cable de conexión extendido, por ejemplo para un lector de salida.



**Número de pedido: 9155021B**

Axis N° de referencia 01288-001

Marco para instalación en superficie, módulo único - versión negra

Se utiliza un marco del tamaño de un módulo, por ejemplo:

- al agregar un módulo adicional a una instalación existente,
- al montar el módulo en un cable de conexión extendido, por ejemplo para un lector de salida.



**Número de pedido: 9155022**

Axis N° de referencia 01289-001

Marco para instalación en superficie, módulo doble



**Número de pedido: 9155022B**

Axis N° de referencia 01290-001

Marco para instalación en superficie, módulo doble - versión negra



**Número de pedido: 9155023**

Axis N° de referencia 01291-001

Marco para instalación en superficie, módulo triple



**Número de pedido: 9155023B**

Axis N° de referencia 01292-001

Marco para instalación en superficie, módulo triple - variante negra

## Módulos de expansión



### NOTA

Dispositivo **2N Access Unit QR** también admite módulos de intercomunicación adicionales **2N IP Verso**.



**Número de referencia: 9155030**

Axis Part No. 01252-001

2N IP Verso – Infopanel

El módulo del panel informativo permite colocar información sobre el número de casa, horario de apertura, etc. en la instalación del dispositivo.

El módulo del panel de información ayuda a colocar en la instalación del dispositivo la información sobre el número de la casa, horarios de apertura etc.

## Presentacion de producto



### Número de referencia: 9155031

Axis Part No. 01253-001

2N IP Verso – Teclado

El módulo del teclado numérico le ayuda a marcar a los usuarios a través de sus posiciones en la agenda o números de teléfono, controlar el bloqueo y utilizar otras funciones accesibles por código.

Los dígitos y los símbolos están iluminados.



### Número de referencia:: 9155031B

Axis Part No. 01254-001

2N IP Verso – Teclado – negro

El módulo del teclado numérico le ayuda a marcar a los usuarios a través de sus posiciones en la agenda o números de teléfono, controlar el bloqueo y utilizar otras funciones accesibles por código.

Los dígitos y los símbolos están iluminados.



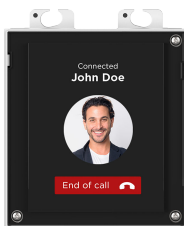
### Número de referencia: 9155047

Axis Part No. 01277-001

2N IP Verso – Teclado táctil

El módulo de teclado numérico táctil le ayuda a marcar a los usuarios a través de sus posiciones en la agenda o números de teléfono, controlar el bloqueo y utilizar otras funciones accesibles por código.

Los dígitos y los símbolos están iluminados.



### Número de referencia: 9155036

Axis Part No. 01275-001

2N IP Verso - Pantalla táctil

El módulo con pantalla táctil permite a los visitantes seleccionar a los usuarios a los que llamar de una manera similar a un teléfono inteligente.

La pantalla puede mostrar, , también el teclado.



**Número de referencia: 91550941**

2N IP Verso 125 kHz

Se utiliza para controlar el acceso mediante tarjetas sin contacto o llaveros.

Tarjetas RFID compatibles 125 kHz:

- EM4x02
- HID Prox



**Número de referencia: 91550941US**

Axis Part No. 02140-001

2N IP Verso 125 kHz

Se utiliza para controlar el acceso mediante tarjetas sin contacto o llaveros.

Tarjetas RFID compatibles 125 kHz:

- EM4x02
- HID Prox



**Número de referencia: 91550942**

Axis Part No. 02139-001

2N IP Verso 13.56 MHz, NFC ready

Se utiliza para controlar el acceso mediante tarjetas sin contacto o llaveros. El módulo es compatible con tarjetas u otros soportes de los estándares de 13.56 MHz.

Tarjetas RFID compatibles 13,56 MHz:

- **ISO14443A** (MIFARE Classic, MIFARE Plus, MIFARE Mini, MIFARE Ultralight, MIFARE DESFire CSN only)
- **ISO14443B** (Calypso)
- **PicoPass** (HID iClass CSN, Picopass)
- **FeliCa** (Standard, Lite)
- **ST SR** (SR, SRI, SRIX)
- **My2N**
- **2N PICard**



**Número de referencia: 91550942-S**

Axis Part No. 02141-001

2N IP Verso 13.56 MHz, secured NFC ready

Se utiliza para controlar el acceso mediante tarjetas sin contacto o llaveros. El módulo es compatible con tarjetas u otros soportes de los estándares de 13.56 MHz.

Tarjetas RFID compatibles 13,56 MHz:

- **ISO14443A** (MIFARE Classic, MIFARE Plus, MIFARE Mini, MIFARE Ultralight, MIFARE DESFire CSN only)
- **ISO14443B** (Calypso)
- **PicoPass** (HID iClass CSN, Picopass)
- **FeliCa** (Standard, Lite)
- **ST SR** (SR, SRI, SRIX)
- **HID PAC** (HID SEOS, HID iClass SE, iClass SR, HID MIFARE DESFire with SIO, HID MIFARE Classic with SIO)
- **My2N**
- **2N PICard**



**Número de referencia: 91550451**

Axis Part No. 03507-001

2N IP Verso – Lector biométrico de huellas dactilares

El lector de huellas dactilares se utiliza para la verificación de los dedos humanos para el control de acceso y el control de intercomunicación.

---



**Número de referencia: 9155086**

Axis Part No. 01712-001

2N IP Verso RFID – secured 13.56 MHz, NFC

Se utiliza para controlar el acceso mediante tarjetas sin contacto o llaveros. El módulo es compatible con tarjetas u otros soportes de los estándares de 13.56 MHz.

El módulo está compatible con el firmware de la versión 2.13 y superior.

Tarjetas RFID compatibles 13,56 MHz:

- **ISO14443A** (MIFARE Classic, MIFARE Plus, MIFARE Mini, MIFARE Ultralight, MIFARE DESFire CSN only)
- **ISO14443B** (Calypso)
- **PicoPass** (HID iClass CSN, Picopass)
- **FeliCa** (Standard, Lite)
- **ST SR** (SR, SRI, SRIX)
- **My2N**
- **2N PICard**



**Número de referencia: 91550945**

Axis Part No. 02778-001

2N IP Verso Bluetooth & RFID – 125 kHz, 13.56 MHz, NFC

El módulo combinado del teclado táctil y del lector de tarjetas permitirá controlar el acceso mediante el código numérico, tarjetas sin contacto o llaveros. El módulo es compatible con tarjetas u otros soportes de los estándares de 125 kHz y 13.56 MHz.

Tarjetas RFID compatibles 125 kHz:

- EM4x02
- HID Prox

Tarjetas RFID compatibles 13,56 MHz:

- **ISO14443A** (MIFARE Classic, MIFARE Plus, MIFARE Mini, MIFARE Ultralight, MIFARE DESFire CSN only)
  - **ISO14443B** (Calypso)
  - **PicoPass** (HID iClass CSN, Picopass)
  - **FeliCa** (Standard, Lite)
  - **ST SR** (SR, SRI, SRIX)
  - **My2N**
  - **2N PICard**
-



**Número de referencia: 91550945-S**

Axis Part No. 02444-001

2N IP Verso Bluetooth & RFID – 125 kHz, secured 13.56 MHz, NFC

El módulo combinado de Bluetooth y del lector de tarjetas sirven para controlar la entrada al introducir el código de acceso utilizando la aplicación My2N en el teléfono inteligente o mediante la tarjeta de acceso. El módulo es compatible con tarjetas u otros soportes de los estándares de 125 kHz y 13.56 MHz.

Tarjetas RFID compatibles 125 kHz:

- EM4x02
- HID Prox

Tarjetas RFID compatibles 13,56 MHz:

- **ISO14443A** (MIFARE Classic, MIFARE Plus, MIFARE Mini, MIFARE Ultralight, MIFARE DESFire CSN only)
  - **ISO14443B** (Calypso)
  - **PicoPass** (HID iClass CSN, Picopass)
  - **FeliCa** (Standard, Lite)
  - **ST SR** (SR, SRI, SRIX)
  - **HID PAC** (HID SEOS, HID iClass SE, iClass SR, HID MIFARE DESFire with SIO, HID MIFARE Classic with SIO)
  - **My2N**
  - **2N PICard**
-



**Número de referencia: 91550946**

Axis Part No. 02779-001

2N IP Verso Touch keypad & RFID – 125 kHz, 13.56 MHz, NFC

El módulo combinado del teclado, Bluetooth y del lector de tarjetas sirven para controlar la entrada al introducir el código de acceso utilizando la aplicación **Mobile Key** en el teléfono inteligente o mediante la tarjeta de acceso. El módulo es compatible con las tarjetas u otros soportes de la frecuencia 125 kHz y 13.56 MHz.

Tarjetas RFID compatibles 125 kHz:

- EM4x02
- HID Prox

Tarjetas RFID compatibles 13,56 MHz:

- **ISO14443A** (MIFARE Classic, MIFARE Plus, MIFARE Mini, MIFARE Ultralight, MIFARE DESFire CSN only)
  - **ISO14443B** (Calypso)
  - **PicoPass** (HID iClass CSN, Picopass)
  - **FeliCa** (Standard, Lite)
  - **ST SR** (SR, SRI, SRIX)
  - **My2N**
  - **2N PICard**
-



**Número de referencia: 91550946-S**

Axis Part No. 02443-001

2N IP Verso Touch keypad & RFID – 125 kHz, secured 13.56 MHz, NFC

El módulo combinado del teclado, Bluetooth y del lector de tarjetas sirven para controlar la entrada al introducir el código de acceso utilizando la aplicación **Mobile Key** en el teléfono inteligente o mediante la tarjeta de acceso. El módulo es compatible con las tarjetas u otros soportes de la frecuencia 125 kHz y 13.56 MHz.

Tarjetas RFID compatibles 125 kHz:

- EM4x02
- proxy oculto

Tarjetas RFID compatibles 13,56 MHz:

- **ISO14443A** (MIFARE Classic, MIFARE Plus, MIFARE Mini, MIFARE Ultralight, MIFARE DESFire CSN only)
  - **ISO14443B** (Calypso)
  - **PicoPass** (HID iClass CSN, Picopass)
  - **FeliCa** (Standard, Lite)
  - **ST SR** (SR, SRI, SRIX)
  - **HID PAC** (HID SEOS, HID iClass SE, iClass SR, HID MIFARE DESFire with SIO, HID MIFARE Classic with SIO)
  - **My2N**
  - **2N PICard**
-



**Número de referencia: 91550947**

Axis Part No. 02781-001

2N IP Verso Touch keypad & Bluetooth & RFID - 125 kHz, 13.56 MHz, NFC

El módulo combinado de teclado, Bluetooth y lector de tarjetas se utiliza para controlar la entrada introduciendo un código de acceso mediante una aplicación **My2N** en un teléfono inteligente o tarjeta de acceso. El módulo admite tarjetas u otros portadores con una frecuencia de 125 kHz y 13,56 MHz.

Tarjetas RFID compatibles 125 kHz:

- EM4x02
- HID Prox

Tarjetas RFID compatibles 13,56 MHz:

- **ISO14443A** (MIFARE Classic, MIFARE Plus, MIFARE Mini, MIFARE Ultralight, MIFARE DESFire CSN only)
  - **ISO14443B** (Calypso)
  - **PicoPass** (HID iClass CSN, Picopass)
  - **FeliCa** (Standard, Lite)
  - **ST SR** (SR, SRI, SRIX)
  - **My2N**
  - **2N PICard**
-



**Número de referencia: 91550947-S**

Axis N° de referencia 02782-001

2N IP Verso Touch keypad & Bluetooth & RFID - 125 kHz, secured 13.56 MHz, NFC

El módulo combinado de teclado, Bluetooth y lector de tarjetas se utiliza para controlar la entrada introduciendo un código de acceso mediante una aplicación **My2N** en un teléfono inteligente o tarjeta de acceso. El módulo admite tarjetas u otros portadores con una frecuencia de 125 kHz y 13,56 MHz.

Tarjetas RFID compatibles 125 kHz:

- EM4x02
- proxy oculto

Tarjetas RFID compatibles 13,56 MHz:

- **ISO14443A** (MIFARE Classic, MIFARE Plus, MIFARE Mini, MIFARE Ultralight, MIFARE DESFire CSN only)
- **ISO14443B** (Calypso)
- **PicoPass** (HID iClass CSN, Picopass)
- **FeliCa** (Standard, Lite)
- **ST SR** (SR, SRI, SRIX)
- **HID PAC** (HID SEOS, HID iClass SE, iClass SR, HID MIFARE DESFire with SIO, HID MIFARE Classic with SIO)
- **My2N**
- **2N PICard**



**Número de referencia: 9155039**

Axis Part No. 01261-001

2N IP Verso – Panel ciego

El módulo para cegar sirve para rellenar el espacio sobrante en la instalación.

La unidad principal se suministra con un módulo para cegar.



**Número de referencia: 9155034**

Axis Part No. 01257-001

Módulo E/S

El módulo con entradas y salidas lógicas sirve para la integración de diferentes sensores o de otros dispositivos.

El módulo se instala debajo de otro módulo, es decir, no necesita una posición separada.



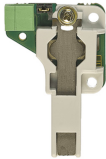
**Número de referencia: 9155037**

Axis Part No. 01259-001

Módulo Wiegand

El módulo Wiegand sirve para la interconexión con otros sistemas a través de la interfaz Wiegand.

El módulo se instala debajo de otro módulo, es decir, no necesita una posición separada.



**Número de referencia: 9155038**

Axis Part No. 01260-001

Interruptor de protección

El interruptor de protección es un módulo que detecta la apertura del dispositivo, o respectivamente, el desmontaje del marco superior.

El módulo se instala debajo de otro módulo, es decir, no necesita una posición separada.

Recuerde comprar un módulo de E/S (9155034, 11257-001) junto con el interruptor de protección.



**Número de referencia: 9159010**

Axis Part No. 01386-001

Relé de seguridad

El relé de seguridad es un dispositivo complementario sencillo para aumentar la seguridad. Impide la manipulación no autorizada de la cerradura.

Se instala entre el dispositivo protegido, desde el cual también se alimenta, y la cerradura a la que controla.



**Número de referencia: 9155198SET**

Axis Part No. 01975-001

Paquete de seguridad para el dispositivo 2N

El paquete de seguridad proporciona una mayor protección de la puerta.

El paquete de seguridad contiene el relé de seguridad, interruptor de protección y el módulo I/O.

## Fuente de alimentación



**Número de pedido: 91378100E (con cable UE)**

**Número de pedido: 91378100US (con cable estadounidense)**

Axis N° de referencia 01403-001

Inyector POE, puerto único

Para alimentar el intercomunicador mediante un cable Ethernet en ausencia de un conmutador PoE.

---



**Número de pedido: 91341481E (con cable UE)**

**Número de pedido: 91341481US (con cable estadounidense)**

Axis N° de referencia 02520-001

Fuente estabilizada de 12 V / 2 A

Se debe utilizar una fuente de alimentación si no se utiliza alimentación PoE.

## Licencia



**Número de pedido: 9137909**

Axis N° de referencia 012345

licencia de oro

Incluye licencia para Vídeo Mejorado, Integración Mejorada y Control de Ascensor.

---



**Número de pedido: 9137910**

Axis N° de referencia 012345

Licencia InformaCast



### SUGERENCIA

- Para más accesorios y recomendaciones específicas contacte, por favor, con su distribuidor local de productos 2N.

## Otros accesorios



**Número de referencia: 9159013**

Axis N° de referencia 02523-001

Botón de salida

El botón de salida se conecta a la entrada lógica del dispositivo para abrir la puerta desde el interior del edificio.

---



**Número de referencia: 9159012**

Axis N° de referencia 01388-001

Contacto magnético de puerta

El kit para instalación en puerta permite detectar el estado de apertura de la puerta. Se utiliza para el uso de dispositivos como protección de puertas, para la detección de puertas no cerradas o apertura forzada.

---



**Número de referencia: 9134173**

Axis N° de referencia 01384-001

Tarjeta con chip RFID MIFARE, 13,56 MHz

Tarjeta con chip RFID, tipo MIFARE Classic 1k, 13,56 MHz.

---



**Número de referencia: 9134174**

Axis N° de referencia 01385-001

Tarjeta con chip RFID MIFARE, 13,56 MHz

Llavero con chip RFID, tipo MIFARE Classic 1k, 13,56 MHz.

---



**Número de referencia: 9134165E**

Axis N° de referencia 01395-001

Tarjeta chip RFID EM, 125 kHz

Tarjeta con chip RFID, tipo EM4100, 125 kHz.

---

## Presentacion de producto

### **Número de referencia: 9134166E**



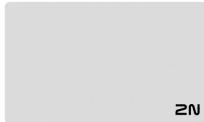
Axis N° de referencia 01396-001

Tarjeta con chip RFID EM, 125 MHz

Llavero con chip RFID, tipo EM4100, 125 kHz.

---

### **Número de referencia: 11202601**



Axis N° de referencia 02787-001

Tarjeta con chip RFID MIFARE DESFire, 13,56 MHz

Llavero con chip RFID, tipo MIFARE DESFire EV3 4 K, 13,56 MHz (ISO/IEC14443A).

Adecuado para cifrar datos en la aplicación. Comandante PICard.

El paquete contiene 10 piezas.

---

### **Número de referencia: 11202602**



Axis N° de referencia 02788-001

Llavero RFID MIFARE DESFire, 13,56 MHz

Llavero RFID, tipo MIFARE DESFire EV3 4 K, 13,56 MHz (ISO/IEC14443A).

Adecuado para cifrar datos en la aplicación. Comandante PICard.

El paquete contiene 10 piezas.

---

### **Número de referencia:: 9137420E**



Axis N° de referencia 01399-001

Lector RFID externo, 125 kHz

Lector de tarjetas RFID externo para conexión a PC mediante interfaz USB.

El lector es adecuado para gestionar el sistema y añadir tarjetas EM41xx (125 kHz) mediante la configuración web del dispositivo o la aplicación. Comandante PICard.



**Número de referencia: 9137421E**

Axis N° de referencia 01399-001

Lector RFID externo, 13,56 MHz + 125 kHz, NFC/HCE

Lector de tarjetas RFID externo para conexión a PC mediante interfaz USB.

El lector es adecuado para la gestión del sistema y la adición de tarjetas de 13,56 MHz, 125 kHz y dispositivos Android con soporte NFC/HCE a través de la configuración web o la aplicación del dispositivo. Comandante de acceso.

Adecuado para cargar tarjetas MIFARE DESFire a una aplicación de cifrado Comandante PICard.

Lee tarjetas RFID:

Tarjetas RFID compatibles 125 kHz:

- EM4x02
- HID Prox

Tarjetas RFID compatibles 13,56 MHz:

- **ISO14443A** (MIFARE Classic, MIFARE Plus, MIFARE Mini, MIFARE Ultralight, MIFARE DESFire CSN only)
- **ISO14443B** (Calypso)
- **PicoPass** (HID iClass CSN, Picopass)
- **FeliCa** (Standard, Lite)
- **ST SR** (SR, SRI, SRIX)
- **My2N**
- **2N PICard**

El dispositivo también puede leer tarjetas RFID 2N PICard de 13,56 MHz.

---

**Número de referencia: 9137424E**



Axis N° de referencia 01527-001

Lector RFID externo seguro, 13,56 MHz + 125 kHz, NFC/HCE

Lector de tarjetas RFID externo para conexión a PC mediante interfaz USB.

El lector es adecuado para la gestión del sistema y la adición de tarjetas de 13,56 MHz, 125 kHz y dispositivos Android con soporte NFC/HCE a través de la configuración web o la aplicación del dispositivo. Comandante de acceso.

Adecuado para cargar tarjetas MIFARE DESFire a una aplicación de cifrado Comandante PICard.

Lee tarjetas RFID:

Tarjetas RFID compatibles 125 kHz:

- EM4x02
- proxy oculto

Tarjetas RFID compatibles 13,56 MHz:

- **ISO14443A** (MIFARE Classic, MIFARE Plus, MIFARE Mini, MIFARE Ultralight, MIFARE DESFire CSN only)
- **ISO14443B** (Calypso)
- **PicoPass** (HID iClass CSN, Picopass)
- **FeliCa** (Standard, Lite)
- **ST SR** (SR, SRI, SRIX)
- **HID PAC** (HID SEOS, HID iClass SE, iClass SR, HID MIFARE DESFire with SIO, HID MIFARE Classic with SIO)
- **My2N**
- **2N PICard**

---

**Número de referencia: 9137410E**



Axis N° de referencia 01397-001

Relé IP externo, 1 salida

Un relé IP independiente, que se puede controlar desde el intercomunicador IP gracias a comandos HTTP, permite controlar el dispositivo a cualquier distancia.

---

**Número de referencia: 9159014EU/US/UK**



Axis N° de referencia 01404-001

2N 2Wire (juego de 2 adaptadores y fuente de alimentación UE/EE.UU./Reino Unido)

El convertidor 2N 2Wire le permite utilizar la distribución de cable de dos hilos existente desde el timbre original o el teléfono de la casa y conectarle cualquier dispositivo IP. No es necesario configurar nada, simplemente tener una unidad 2N 2Wire a cada lado del cable y conectar al menos uno de ellos a una fuente de alimentación. La unidad 2N 2Wire proporciona alimentación PoE no solo al segundo convertidor, sino también a todos los dispositivos IP finales conectados.

---

**Número de referencia: 1120103/1120103EU**



Axis N° de referencia 02318-001

Conmutador NVT PoLRE LPC

El conmutador permite una solución IP con cableado analógico.

El paquete viene con 2 adaptadores SIP. Es posible pedir varios adaptadores, n° de pedido. **1120104**.

---

**Número de referencia: 1120104**

Axis N° de referencia 02319-001

Adaptador NVT PhyLink

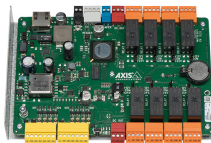


Adaptador SIP para uso con conmutador, n.º de pedido. **1120103**.

El paquete contiene 6 piezas.

---

**Número de referencia: 9160501**



Axis N° de referencia 0820-001

Módulo de relé de E/S de red AXIS A9188

El relé forma parte de la solución de acceso para ascensores. Un relé puede controlar hasta 8 pisos. La unidad de acceso o intercomunicador IP 2N se puede conectar a hasta 8 relés de ascensor AXIS A9188. Por tanto, la solución es adecuada para hasta 64 plantas.

---

## Presentacion de producto

**Número de referencia: 9155051**



Axis N° de referencia 01270-001

**2N Access Unit QR** Un botón en blanco

Un botón en blanco le permite dejar en blanco un botón en la unidad principal.

---

**Número de referencia:: 9155051B**



Axis N° de referencia 01523-001

**2N Access Unit QR** Tapa con un botón, versión negra

Un botón en blanco le permite dejar en blanco un botón en la unidad principal.

---

**Número de referencia: 9154004**



Axis Part No. 01479-001

Botón metálico resistente al agua

Idóneo para el lector interno de las tarjetas RFID

## Comprobación del contenido del paquete.

Antes de iniciar la instalación, compruebe que el embalaje del dispositivo esté completo. Contiene:

1x **2N Access Unit QR**

---

1x Certificado de propiedad

---

1x manual de usuario abreviado

---

2x herrajes para fijar el marco

## Verificación del contenido del embalaje de los módulos y de los marcos

El embalaje de los módulos para **2N Access Unit QR** contiene:

3x tornillo de formación de roscas para plástico 3 x 8 mm con cabeza de lente

El embalaje de los marcos para **2N Access Unit QR** contiene:

**No de referencia 9155011, 9155011B, 9155012, 9155012B, 9155013, 9155013B**

**Axis números de referencia 01278-001, 01279-001, 01280-001, 01281-001, 01282-001, 01283-001**

---

3x tornillo de formación de roscas para plástico 4 x 20 mm con cabeza de lente

**No de referencia 9155011, 9155011B, 9155012, 9155012B, 9155013, 9155013B**

**Axis números de referencia 01287-001, 01288-001, 01289-001, 01290-001, 01291-001, 01292-001**

---

2x perno de acero inoxidable 4 x 50 mm con cabeza plana

2x taco 8 x 40 mm

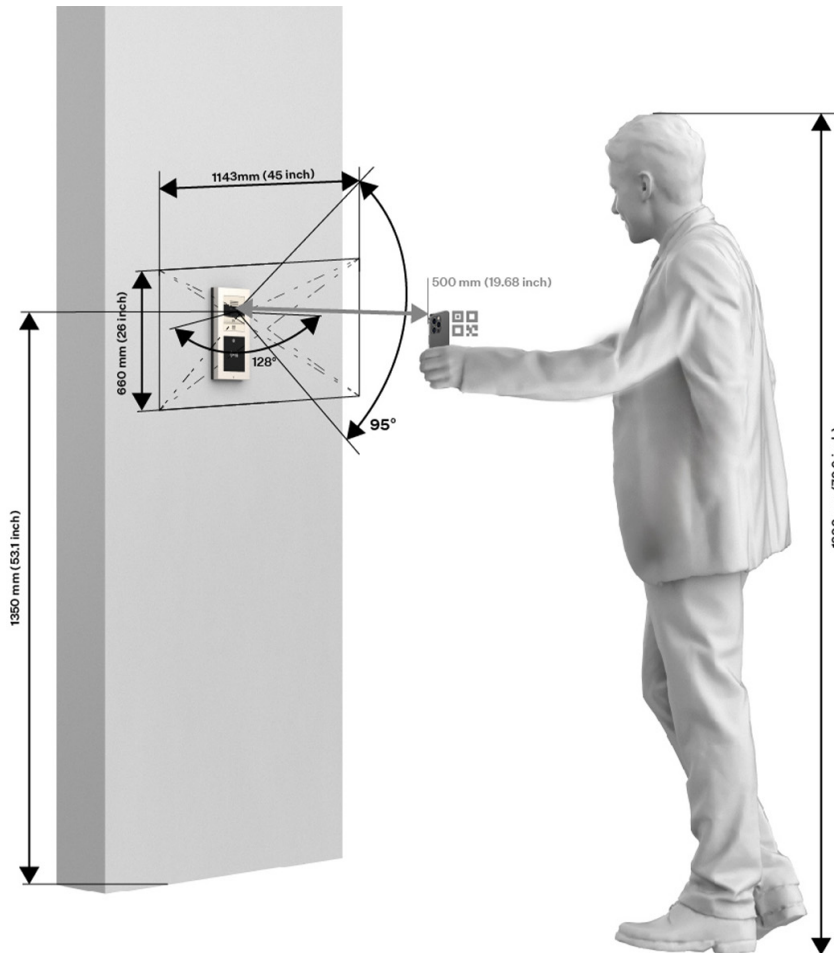


**ATENCIÓN**

En el caso de no respetar el tipo exacto de los accesorios de repuesto según las especificaciones mencionadas existe el riesgo de pérdida de garantía para el dispositivo.

# Instalación

Para una funcionalidad óptima, se recomienda colocar el dispositivo en altura de acuerdo con el siguiente esquema:



## Instalación mecánica

### Principios comunes para la instalación.

**Para una instalación adecuada 2N Access Unit QR Se deben cumplir las siguientes condiciones de instalación.**

- Espacio suficiente para la instalación.
- Los agujeros para las clavijas deben tener el diámetro correcto. ¡Si los agujeros son demasiado grandes, existe el riesgo de que los tacos se salgan! En ese caso, use adhesivo de construcción para asegurar las clavijas.
- ¡Existe el riesgo de que los tacos se salgan si son de peor calidad!
- ¡Asegúrese de que los agujeros sean lo suficientemente profundos!
- Antes de iniciar la instalación mecánica en el lugar seleccionado, asegúrese de que los preparativos asociados a ella (perforación, corte en la pared) no puedan causar perturbaciones en los sistemas de distribución eléctrica, de gas, de agua u otros sistemas de distribución existentes.

## Instalación

- El dispositivo está destinado a la instalación en posición vertical (perpendicular al suelo) hasta la altura de 1350 mm desde el suelo. Utilizar el dispositivo en otra posición de trabajo es posible solo de forma breve, por ejemplo en el taller para un chequeo rápido.
- El espacio interior del tabique de cartón-yeso no debe presentar una gran diferencia de presión con respecto a la habitación, por ejemplo no debe estar conectado a ventilación por sobrepresión, etc. En este caso, el dispositivo debe estar separado por presión (por ejemplo mediante una instalación caja) y el paso del cable debe estar sellado.
- El dispositivo no está diseñado para entornos con vibraciones elevadas, como vehículos, salas de máquinas, etc.
- El dispositivo no está diseñado para ambientes polvorientos, ambientes con humedad inestable y cambios elevados de temperatura.
- El aparato no debe exponerse a gases agresivos, vapores ácidos, disolventes, etc.
- El dispositivo no está diseñado para conexión directa a redes Internet/WAN. El dispositivo debe conectarse a estas redes a través de un elemento de red activo separador (p. ej., un conmutador o un enrutador).
- El dispositivo no se puede utilizar en lugares con luz solar directa o cerca de fuentes de calor.
- Por encima y por debajo del dispositivo se debe dejar espacio libre para que el aire fluya y disipe el calor generado.
- Después de desmontar el panel frontal hay que tener cuidado para que en el interior, especialmente en la superficie de la empaquetadura no entre alguna suciedad.
- En el lugar de instalación hay que evitar radiación magnética potente.
- La conexión VoIP debe configurarse correctamente según SIP y otras recomendaciones de VoIP.



### AVISO



- La unidad principal no debe retirarse de su base, por lo tanto, no debe retirarse el tornillo marcado recubierto de resina en la esquina superior derecha. Cualquier manipulación con el tornillo anulará la garantía del dispositivo.
- El elemento de puesta a tierra en la esquina superior izquierda de la unidad debe mantenerse en perfecto estado y pegado de forma permanente.



- Está prohibido utilizar silicona o cualquier otro material de sellado en los lugares marcados y rayados.



### ATENCIÓN

- Si no se sigue el procedimiento de instalación, existe el riesgo de que entre agua y se destruya la electrónica. Los circuitos del dispositivo están permanentemente bajo tensión, cuando entra agua se produce una reacción electroquímica. ¡No se puede garantizar un producto dañado de esta manera!
- Es posible que exceder la temperatura de funcionamiento permitida no tenga un efecto inmediato en el funcionamiento del dispositivo, pero puede provocar un envejecimiento más rápido y una menor confiabilidad del dispositivo. El rango de trabajo permitido de temperaturas de trabajo y humedad ambiental se puede encontrar en el capítulo [Parámetros técnicos](#).
- Cualquier daño mecánico intencionado al dispositivo (perforaciones, manipulación de la unidad principal, etc.) conlleva la pérdida de la garantía.
- La instalación y el ajuste de este dispositivo deberían ser llevados a cabo solo por personas cualificadas para ello.
- La instalación y el ajuste de este dispositivo, incluido cualquier manejo de este dispositivo, deberían ser llevados a cabo solo por personas cualificadas para ello.

### Consejos para la instalación

- La altura recomendada de la instalación normal es de 135 cm (para personas con capacidad reducida de movilidad es de 100 – 120 cm) desde la superficie del suelo hasta la altura de la cámara del dispositivo. La altura de instalación puede variar en función del uso del dispositivo.

Ángulo de observación

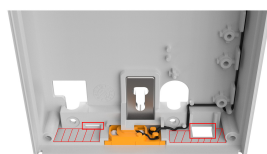
125° (H), 105° (V)

### Instalación empotrada

Para instalación empotrada es necesario que la caja esté correctamente empotrada, es decir, de modo que el borde de la caja quede sobre la superficie de la pared. Para este correcto posicionamiento se utilizan los packs situados en los laterales de la caja. Deben romperse después de tapiarse. Para un sellado funcional, el marco debe colocarse exactamente sobre la caja y sin tocar la pared. Se incluyen instrucciones pictóricas detalladas en el paquete.



### AVISO



Está prohibido utilizar silicona o cualquier otro material sellador en los lugares marcados y en las superficies rayadas (especialmente en el borde inferior del dispositivo).

## Instalación empotrada: en mampostería clásica, ladrillo hueco, en fachada aislada, etc.

Lo que necesitas instalar:

- **2N Access Unit QR**
- agujero perforado o cortado de acuerdo con las instrucciones en el paquete de la caja,
- yeso, adhesivo de construcción, espuma de montaje o mortero, a su discreción,
- Caja para instalación en pared y el marco correspondiente.
  - para módulo único: caja (9155014, 01284-001), marco (9155011/9155011B, 01278-001/01279-001)
  - para módulos dobles: caja (9155015, 01285-001), marco (9155012/9155012B, 01280-001/01281-001)
  - para módulos triples: caja (9155016, 01286-001), marco (9155013/9155013B, 01282-001/01283-001)

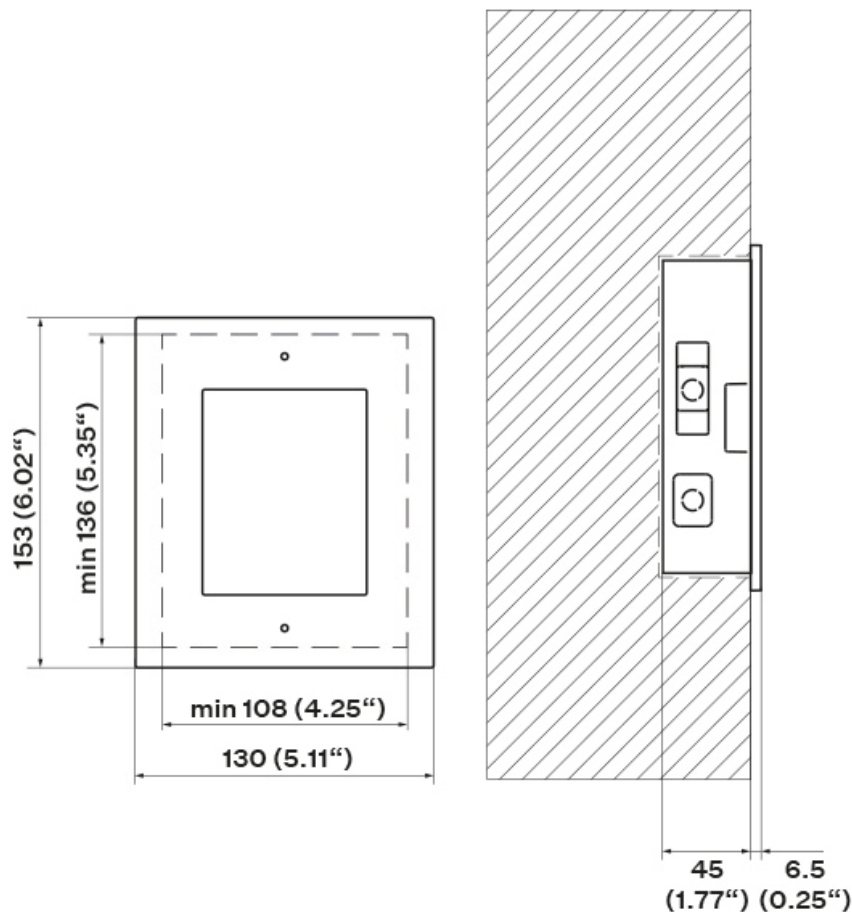


### NOTA

El marco de un solo módulo es adecuado para la instalación solitaria de módulos adicionales, por ejemplo para lectores de salida, etc. Se requiere un marco de doble módulo para la instalación de la unidad principal.

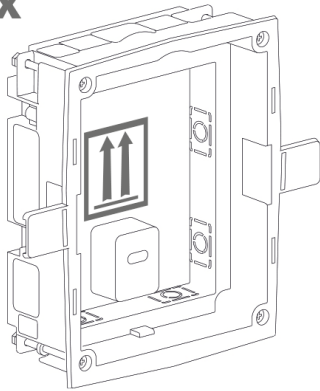
Para instalar el dispositivo **2N Access Unit QR** La caja de instalación en pared primero debe empotrarse en la pared. Posteriormente, es posible instalar equipos en él.

### Instalación de un solo módulo



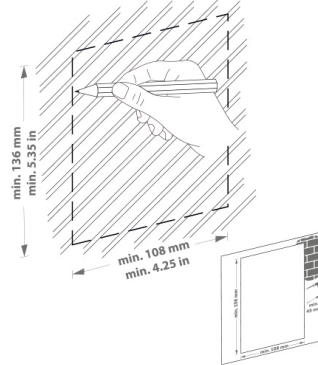
Instalación de la caja

1x

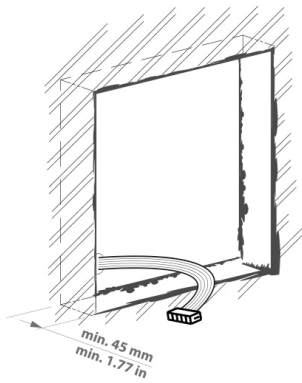


1.

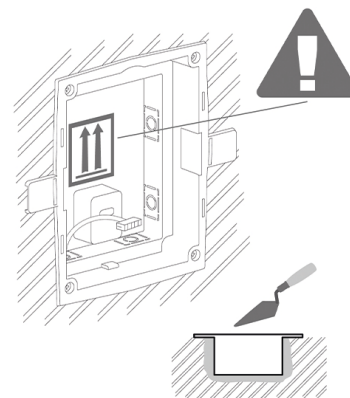
min 108(W) x 136(H) x 45(D) mm  
min 4.25(W) x 5.35(H) x 1.77(D) in



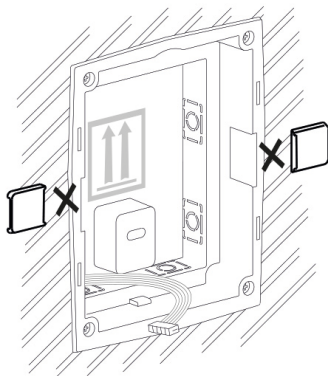
2.



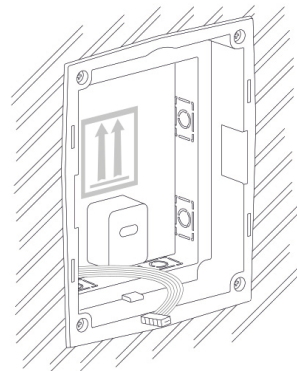
3.



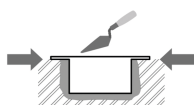
4.



5.



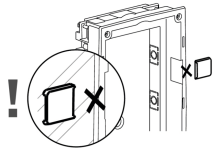
**AVISO**



Los bordes de la caja empotrable no deben quedar a ras de la pared, sino que deben extenderse hasta la superficie de la pared. Si la caja se empotra incorrectamente, puede entrar agua en el equipo instalado y destruirlo. Los soportes laterales sirven para un correcto almacenamiento en la pared.



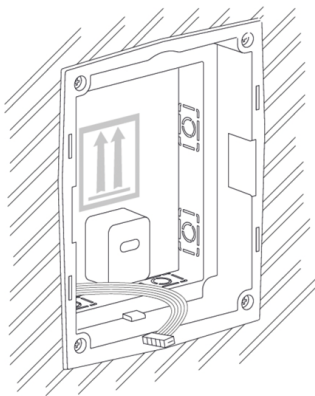
**ATENCIÓN**



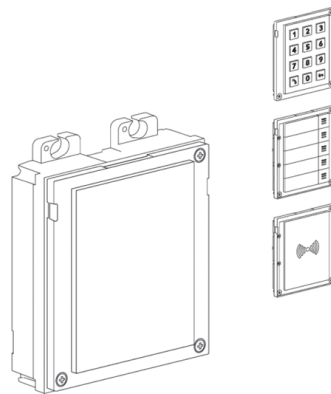
Después de que el material de mampostería se haya endurecido, rompa los soportes laterales.

**Instalación de un solo módulo en la caja**

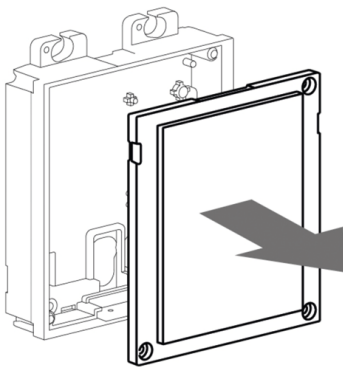
1.



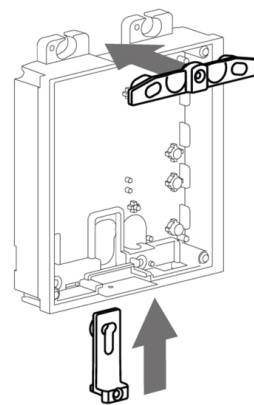
2.



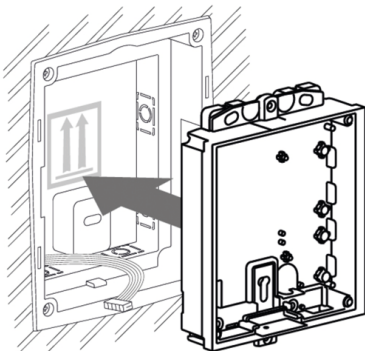
3.



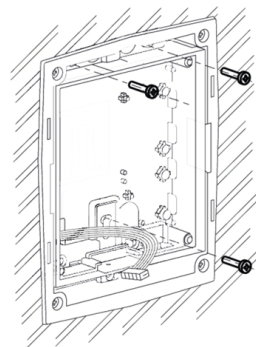
4.



5.

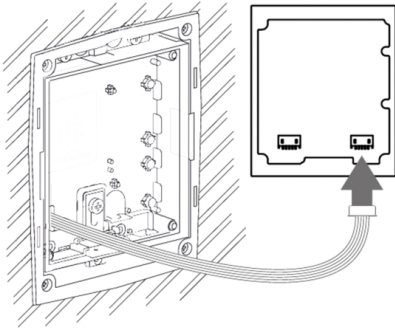


6.

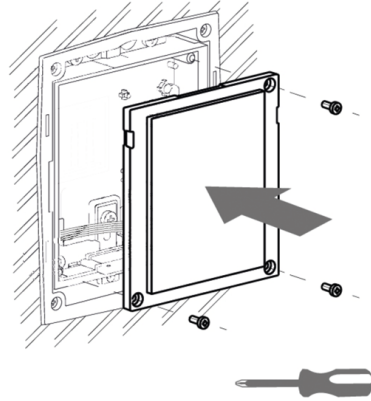


## Instalación

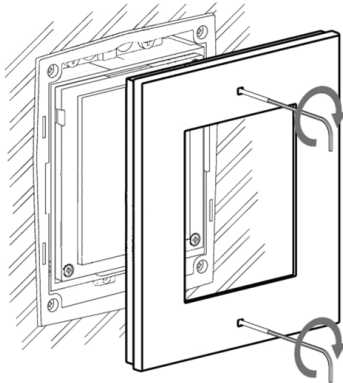
7.



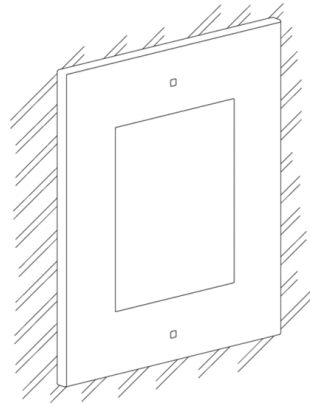
8.



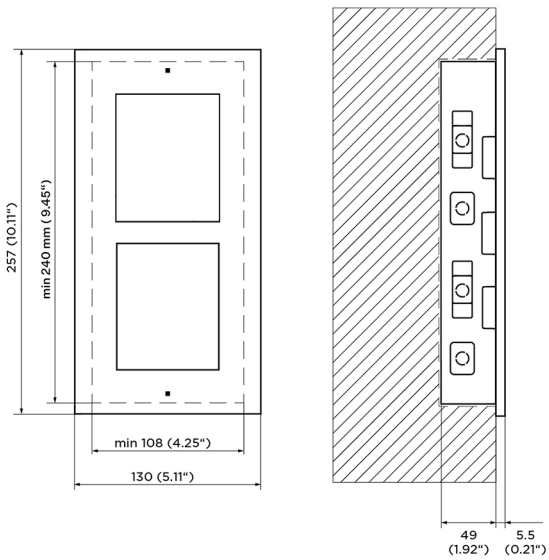
9.



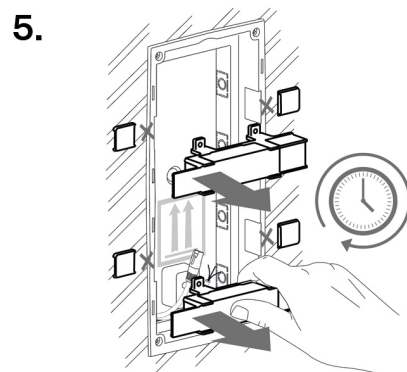
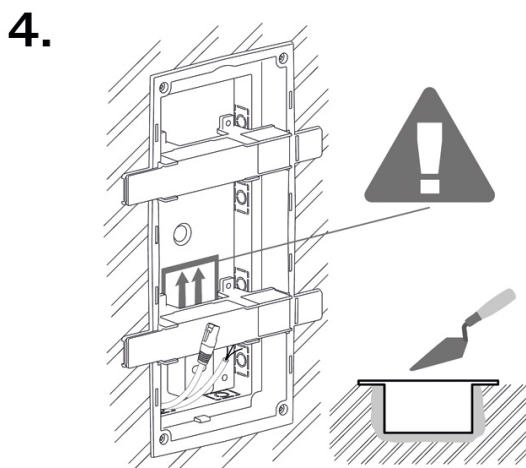
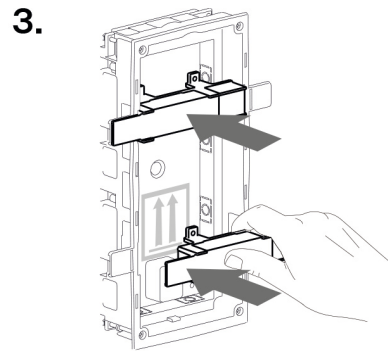
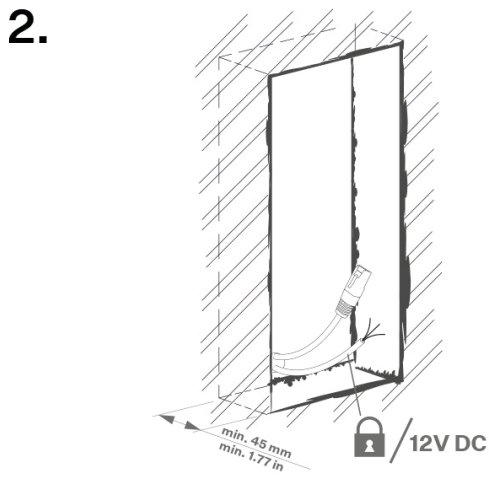
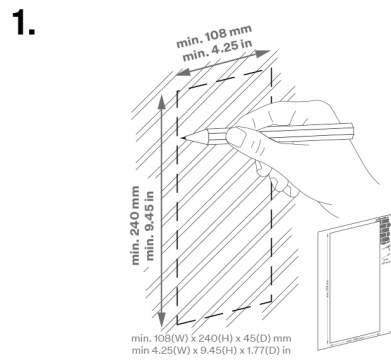
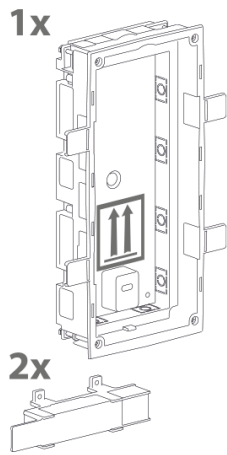
10.



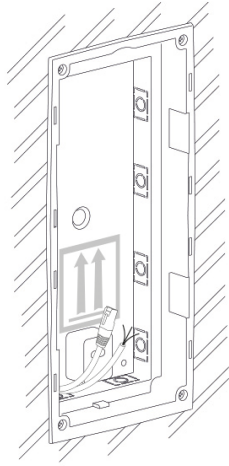
## Instalación de módulo dual



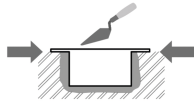
Instalación de la caja



6.



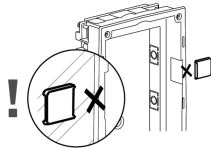
**AVISO**



Los bordes de la caja empotrable no deben quedar a ras de la pared, sino que deben extenderse hasta la superficie de la pared. Si la caja se empotra incorrectamente, puede entrar agua en el equipo instalado y destruirlo. Los soportes laterales sirven para un correcto almacenamiento en la pared.



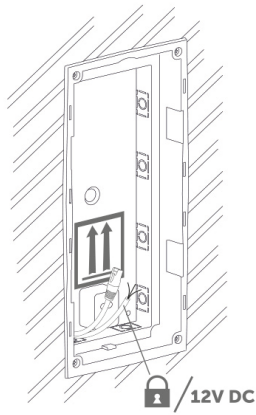
**ATENCIÓN**



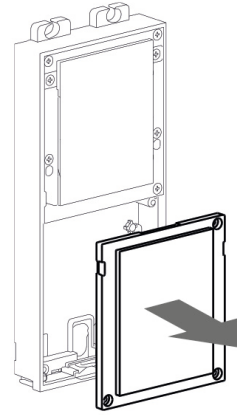
Después de que el material de mampostería se haya endurecido, rompa los soportes laterales.

Instalación del módulo doble en la caja.

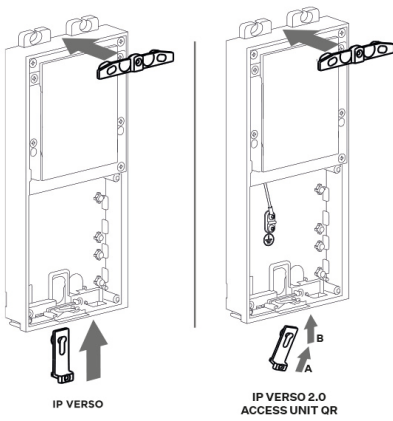
1.



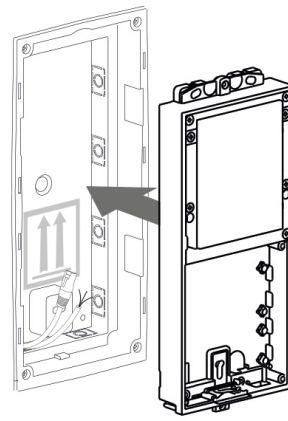
2.



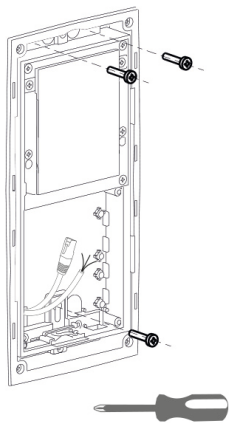
3.



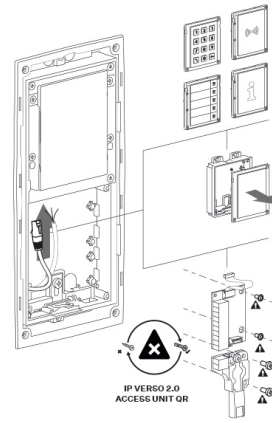
4.



5.

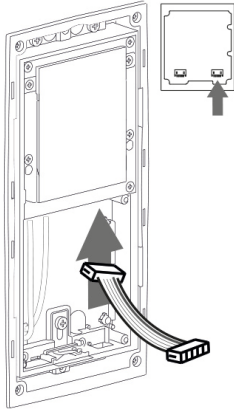


6.

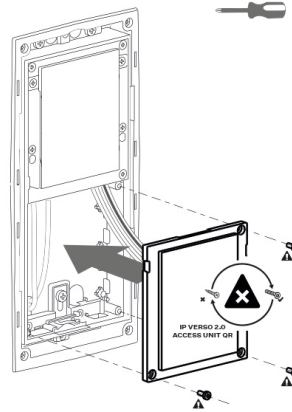


## Instalación

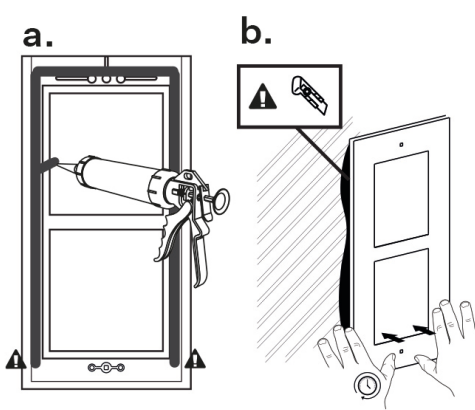
7.



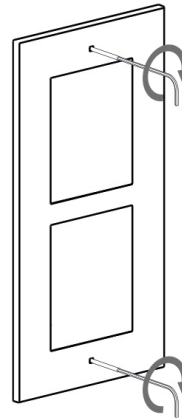
8.



9.

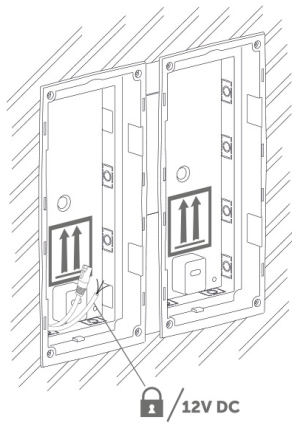


10.

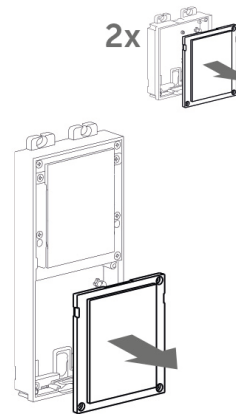


## Instalación de varios módulos doble en una caja

1.

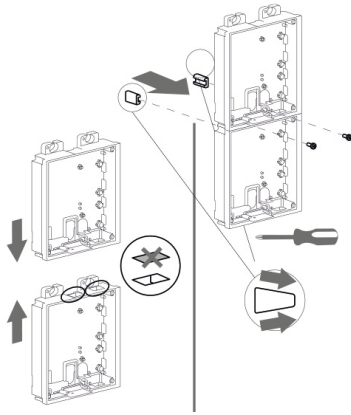


2.

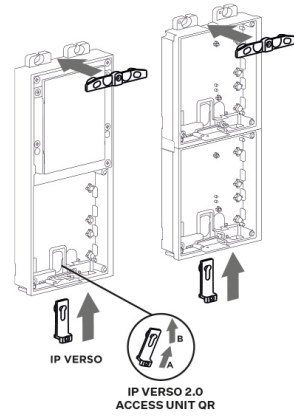


# Instalación

3.



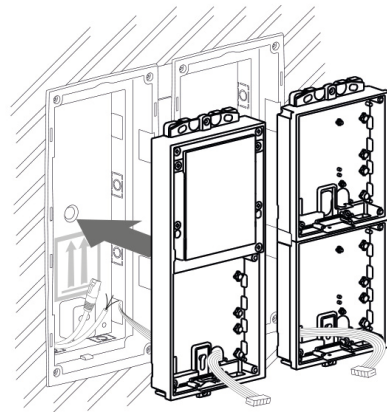
4.



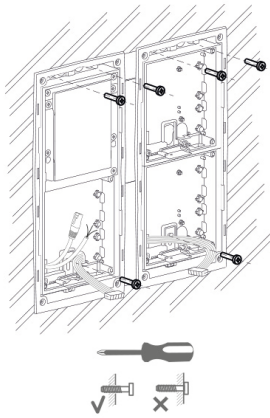
5.



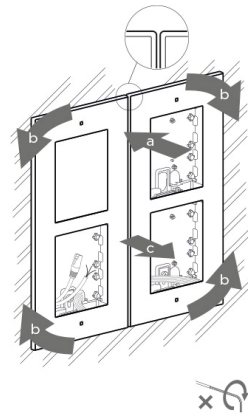
6.



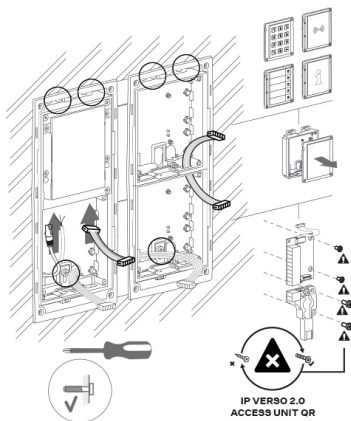
7.



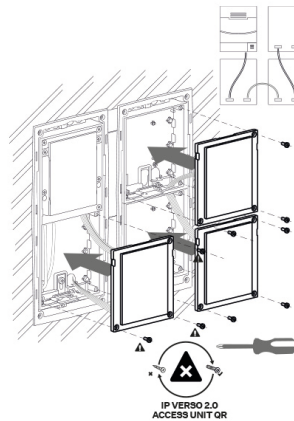
8.

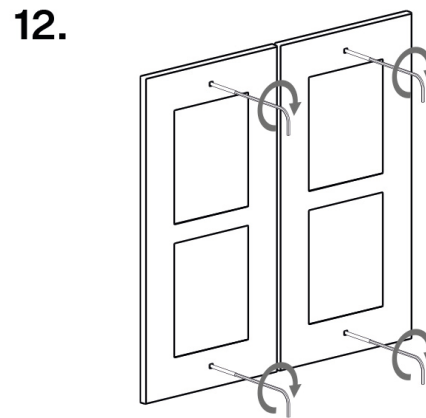
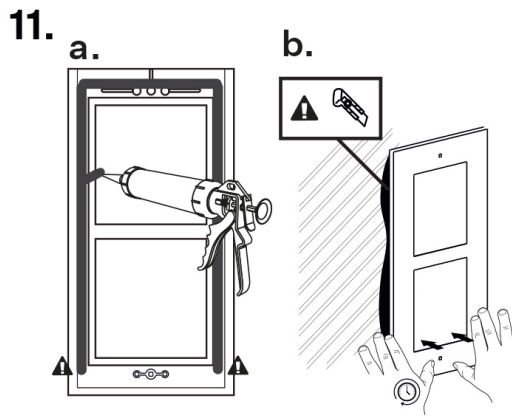


9.



10.





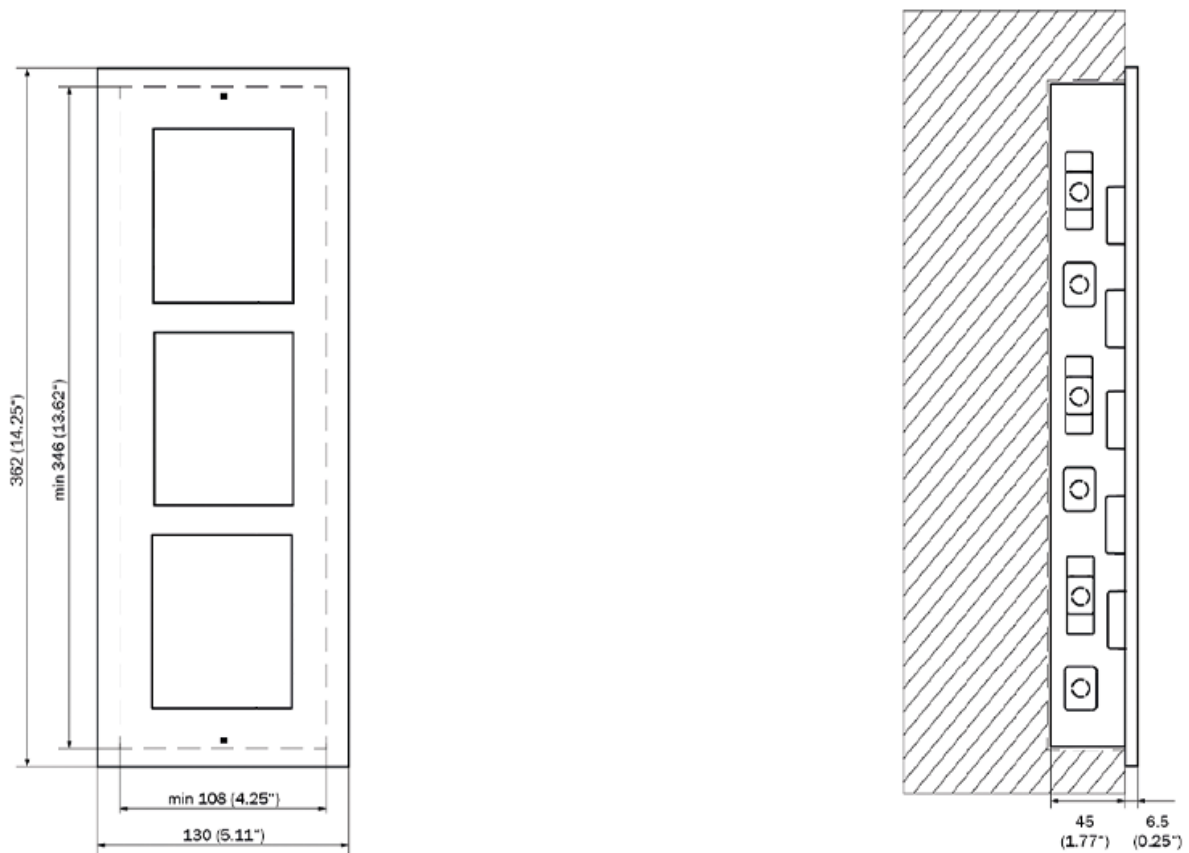
### Sustitución del marco

Compruebe la estanqueidad del marco antes de sustituirlo.

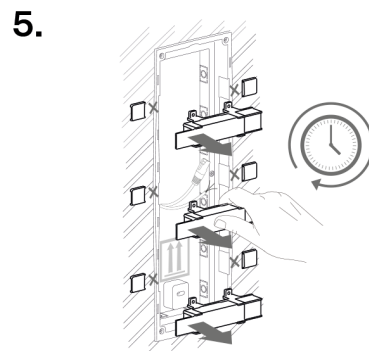
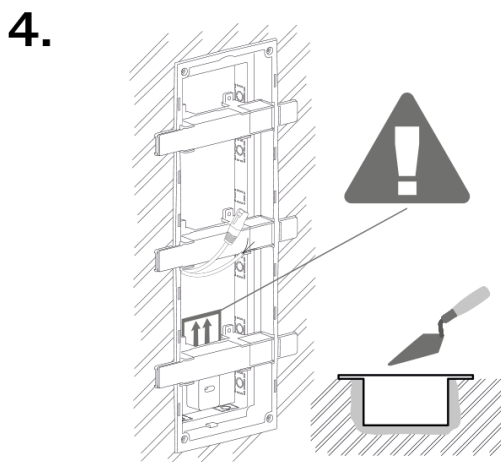
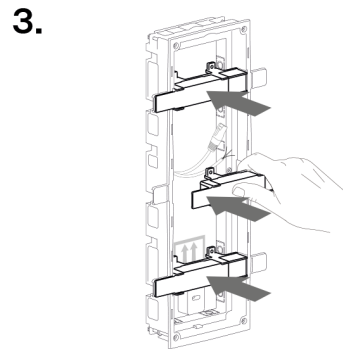
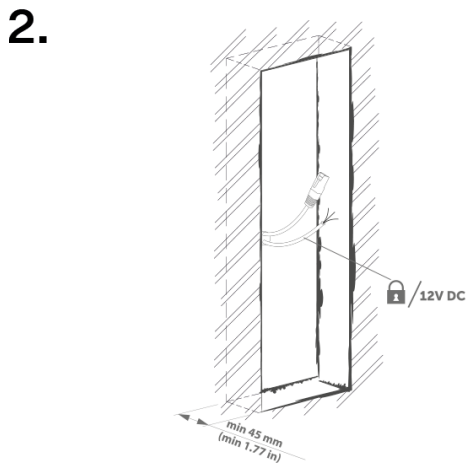
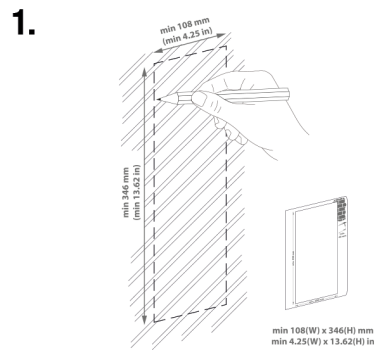
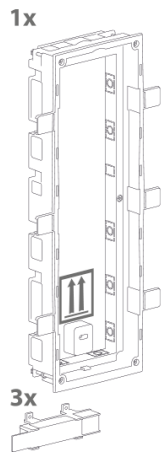
El marco para la instalación empotrada se atornilla con tornillos en la parte superior e inferior.

Cuelgue el marco de montaje en superficie en el gancho de la parte superior y luego atorníllelo en la parte inferior.

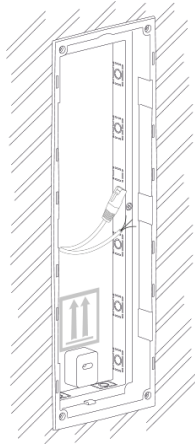
### Instalación del módulo triple.



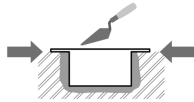
### Instalación de la caja



6.



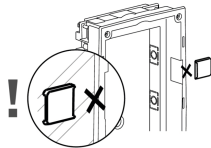
**AVISO**



Los bordes de la caja empotrable no deben quedar a ras de la pared, sino que deben extenderse hasta la superficie de la pared. Si la caja se empotra incorrectamente, puede entrar agua en el equipo instalado y destruirlo. Los soportes laterales sirven para un correcto almacenamiento en la pared.

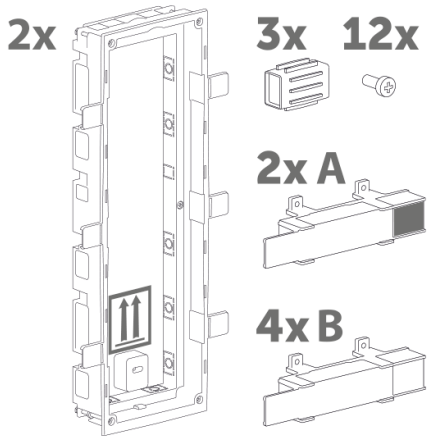
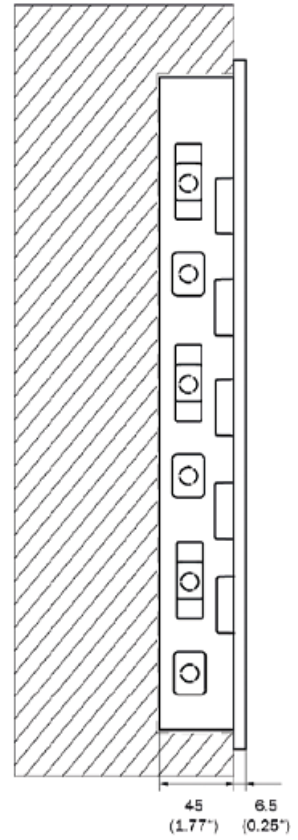
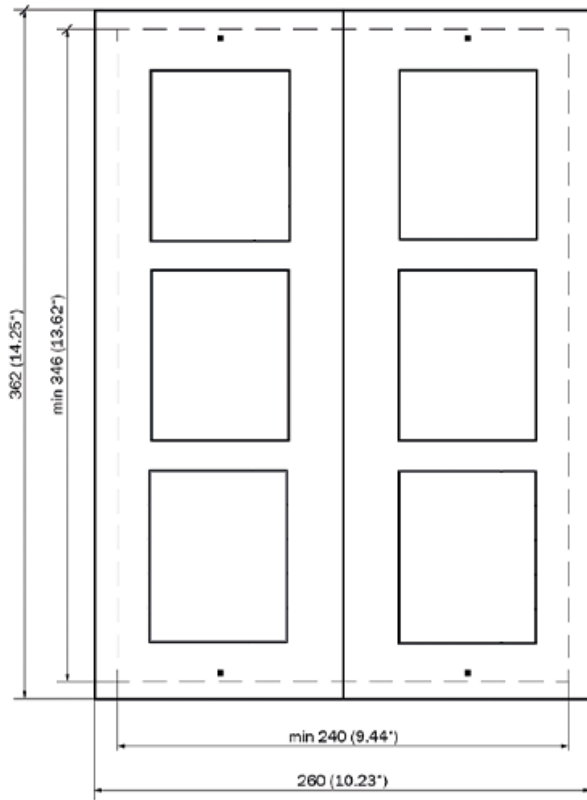


**ATENCIÓN**

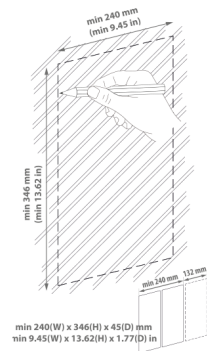


Después de que el material de mampostería se haya endurecido, rompa los soportes laterales.

Instalación de múltiples cajas de tres módulos una al lado de la otra

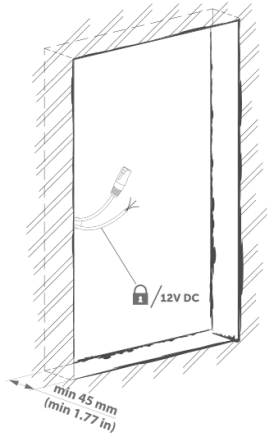


1.

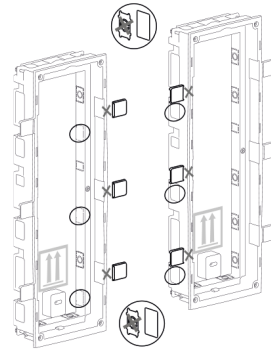


# Instalación

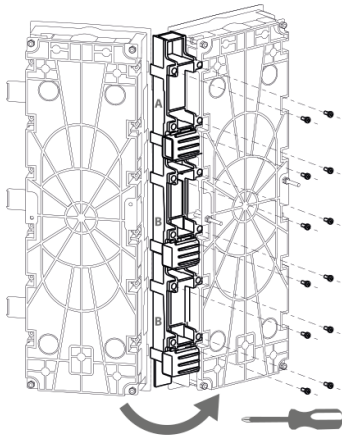
2.



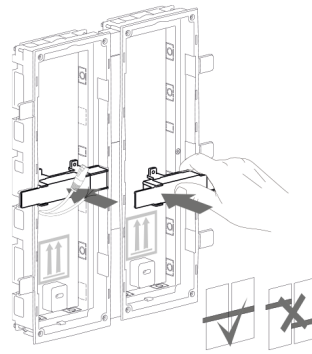
3.



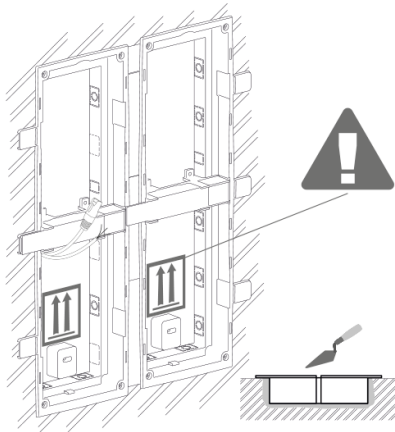
4.



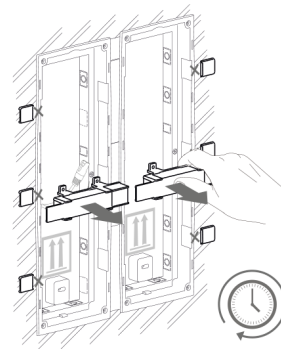
5.



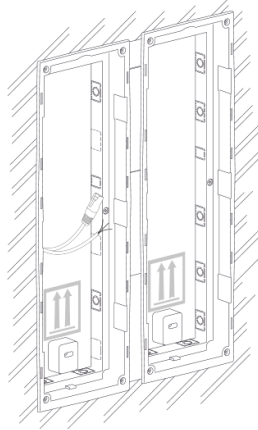
6.



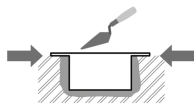
7.



8.



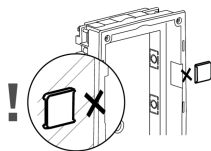
**AVISO**



Los bordes de la caja empotrable no deben quedar a ras de la pared, sino que deben extenderse hasta la superficie de la pared. Si la caja se empotra incorrectamente, puede entrar agua en el equipo instalado y destruirlo. Los soportes laterales sirven para un correcto almacenamiento en la pared.



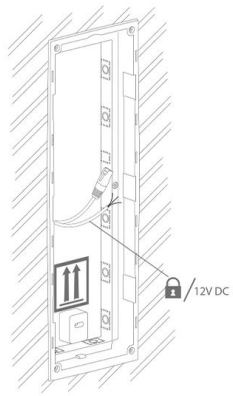
**ATENCIÓN**



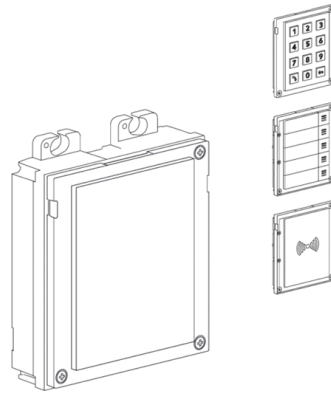
Después de que el material de mampostería se haya endurecido, rompa los soportes laterales.

Instalación del módulo triple en la caja.

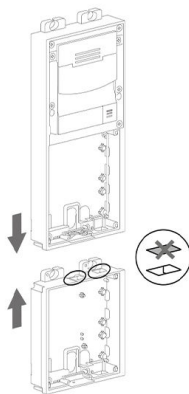
1.



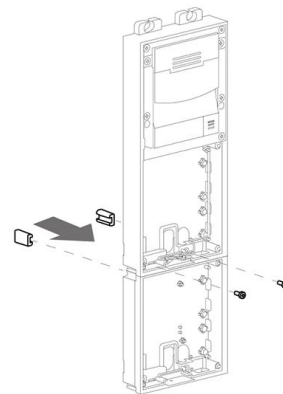
2.



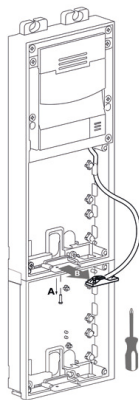
3.



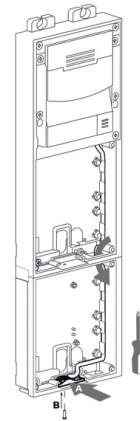
4.



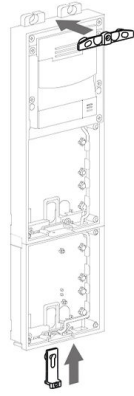
5.



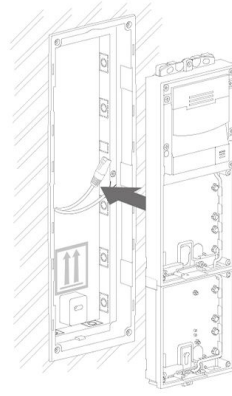
6.



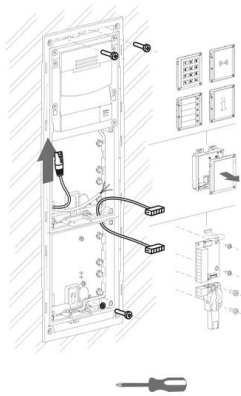
7.



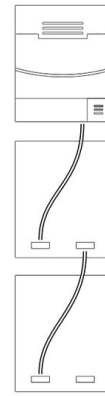
8.



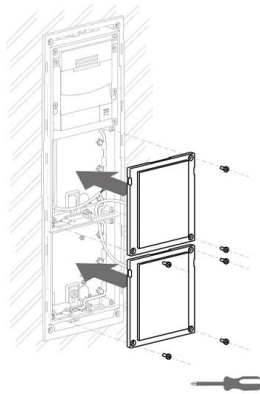
9.



10.



11.



12.



### Sustitución del marco

Compruebe la estanqueidad del marco antes de sustituirlo.

El marco para la instalación empotrada se atornilla con tornillos en la parte superior e inferior.

Cuelgue el marco de montaje en superficie en el gancho de la parte superior y luego atorníllelo en la parte inferior.

## Instalación empotrada - en placas de yeso

Lo que necesitas instalar:

- **2N Access Unit QR**
- un orificio debidamente cortado según las instrucciones del paquete de la caja
- Caja para instalación en pared y el marco correspondiente.
  - para módulo único: caja (9155014, 01284-001), marco (9155011/9155011B, 01278-001/01279-001)
  - para módulos dobles: caja (9155015, 01285-001), marco (9155012/9155012B, 01280-001/01281-001)
  - para módulos triples: caja (9155016, 01286-001), marco (9155013/9155013B, 01282-001/01283-001)

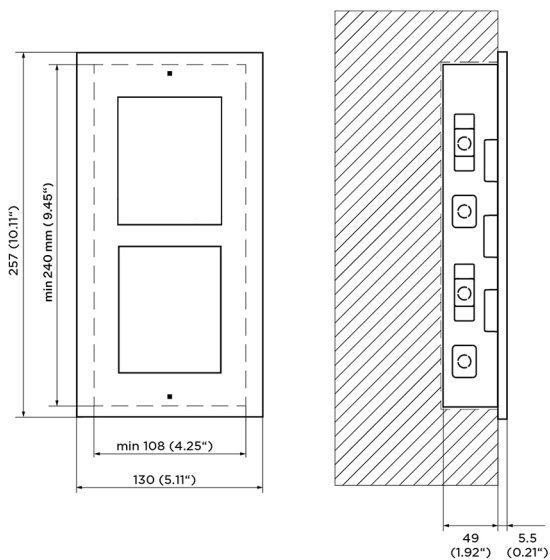


### NOTA

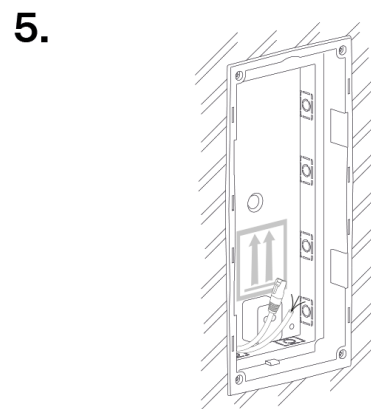
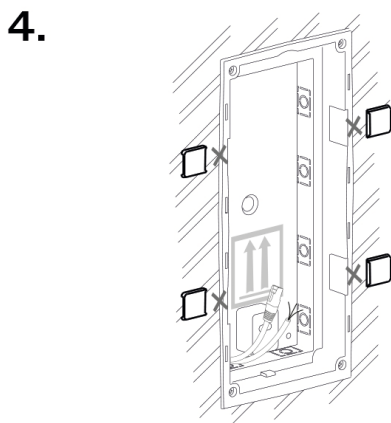
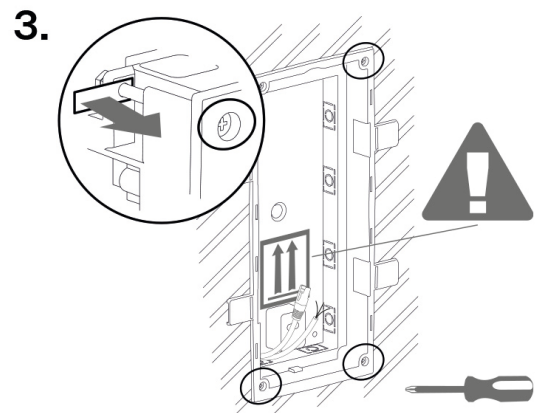
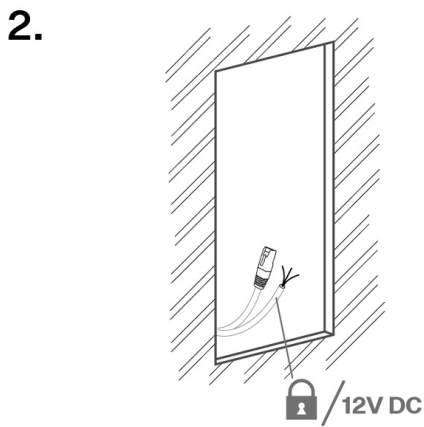
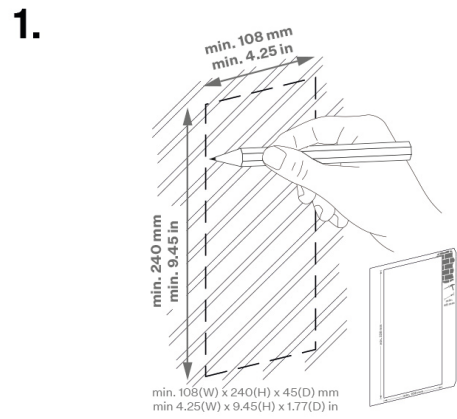
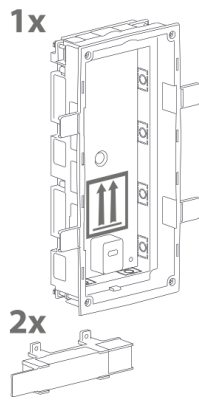
El marco de un solo módulo es adecuado para la instalación solitaria de módulos adicionales, por ejemplo para lectores de salida, etc. Se requiere un marco de doble módulo para la instalación de la unidad principal.

Para instalar el dispositivo **2N Access Unit QR** La caja de instalación en pared primero debe empotrarse en la pared. Posteriormente, es posible instalar equipos en él.

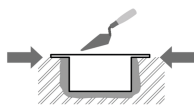
### Instalación de módulo dual



Instalación de la caja



**AVISO**

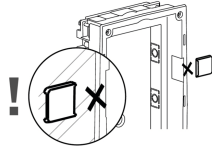


Los bordes de la caja empotrable no deben quedar a ras de la pared, sino que deben extenderse hasta la superficie de la pared. Si la caja se empotra incorrectamente, puede entrar agua en el equipo instalado y destruirlo. Los soportes laterales sirven para un correcto almacenamiento en la pared.



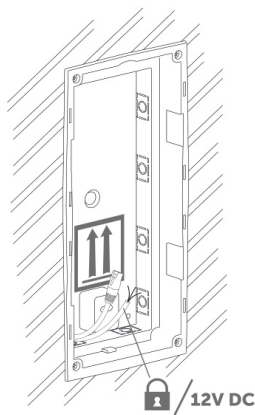
**ATENCIÓN**

Después de que el material de mampostería se haya endurecido, rompa los soportes laterales.

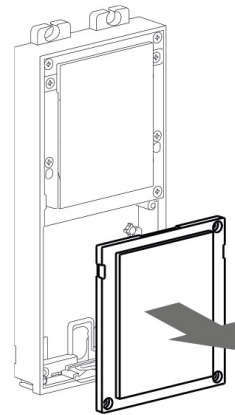


**Instalación del módulo doble en la caja.**

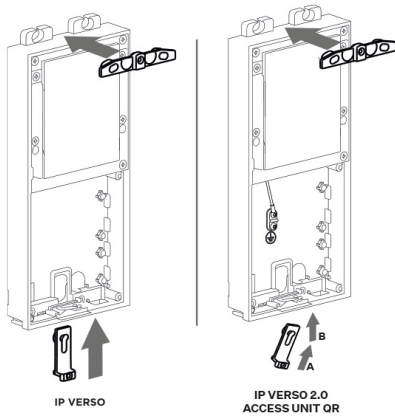
1.



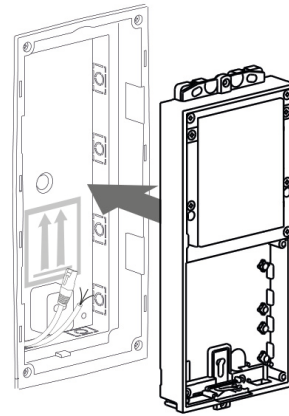
2.



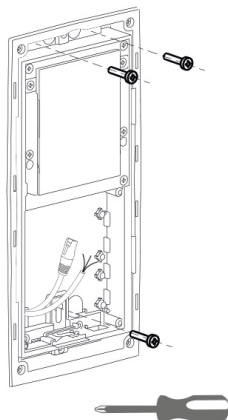
3.



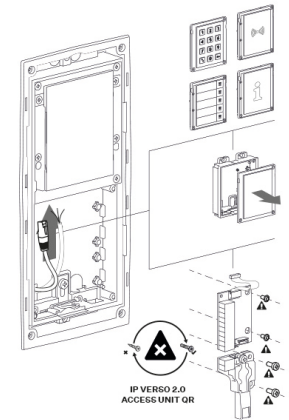
4.



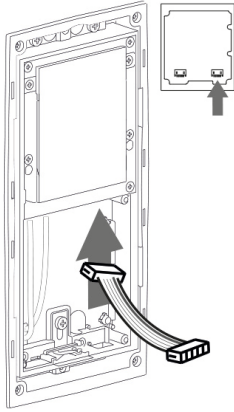
5.



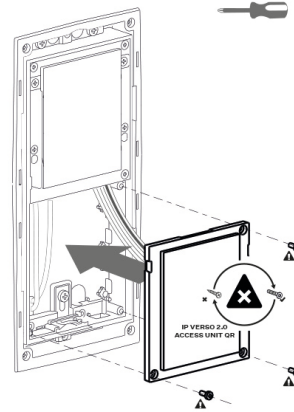
6.



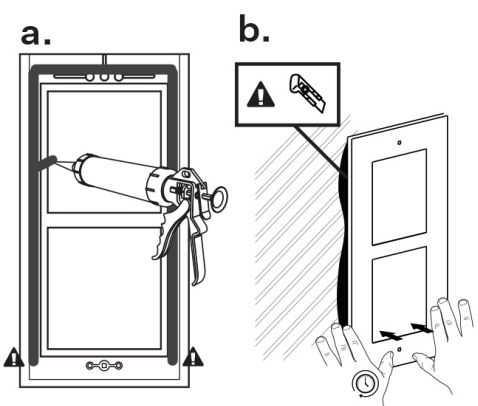
7.



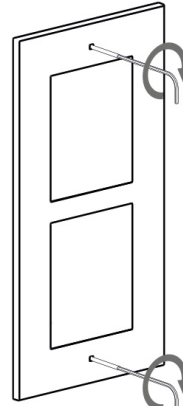
8.



9.



10.



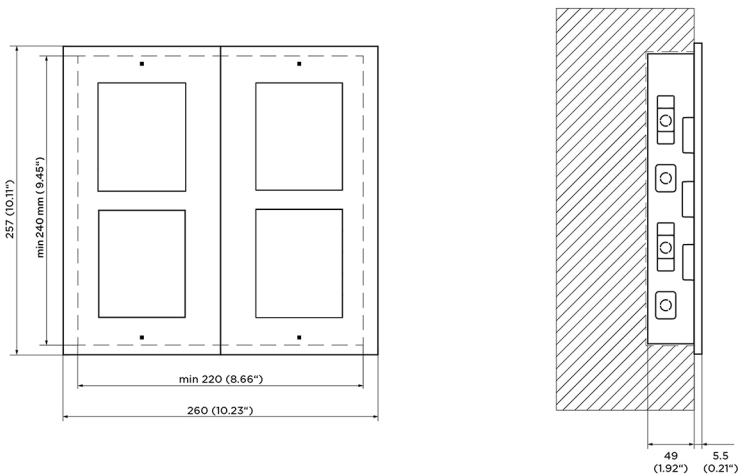
### Sustitución del marco

Compruebe la estanqueidad del marco antes de sustituirlo.

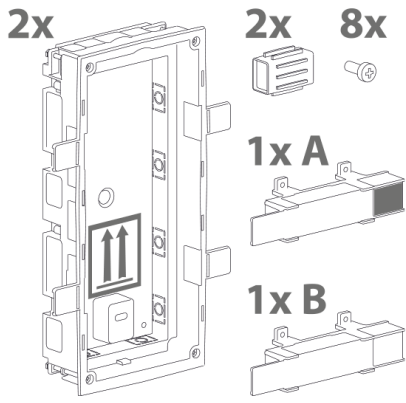
El marco para la instalación empotrada se atornilla con tornillos en la parte superior e inferior.

Cuelgue el marco de montaje en superficie en el gancho de la parte superior y luego atorníllelo en la parte inferior.

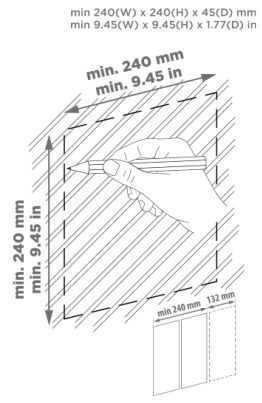
### Instalación de varias cajas de doble módulo una al lado de la otra



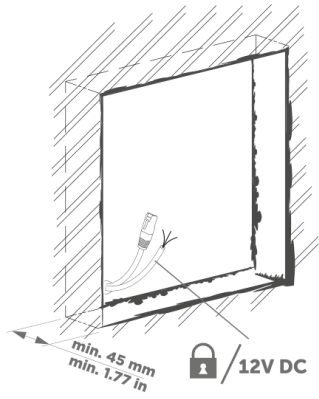
# Instalación



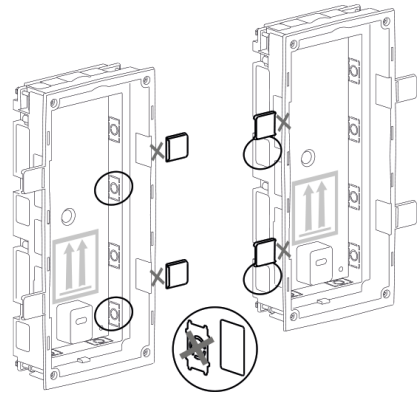
**1.**



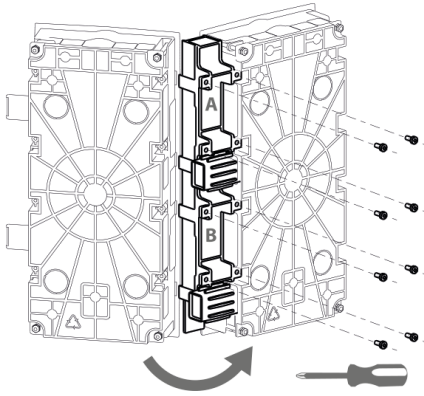
**2.**



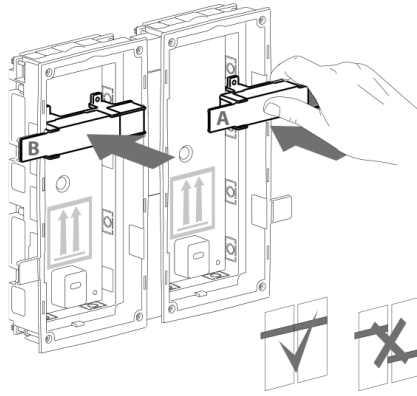
**3.**



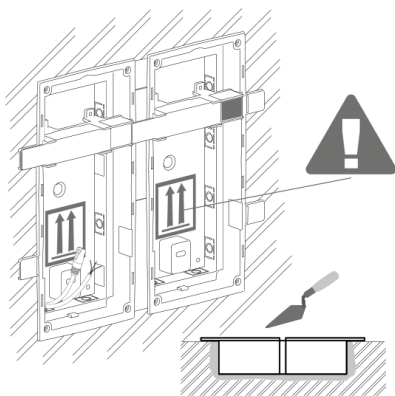
**4.**



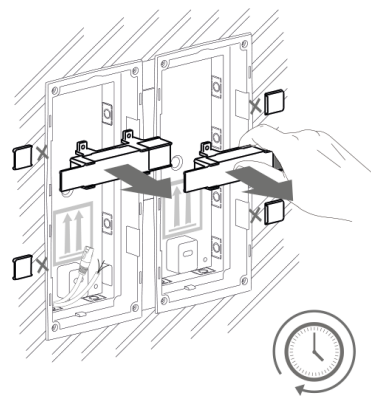
**5.**



**6.**

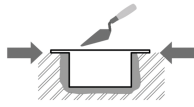


**7.**





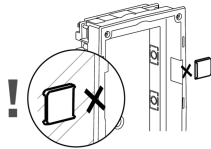
**AVISO**



Los bordes de la caja empotrable no deben quedar a ras de la pared, sino que deben extenderse hasta la superficie de la pared. Si la caja se empotra incorrectamente, puede entrar agua en el equipo instalado y destruirlo. Los soportes laterales sirven para un correcto almacenamiento en la pared.



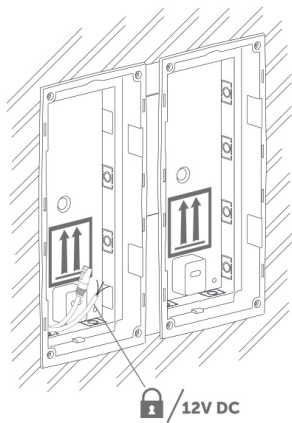
**ATENCIÓN**



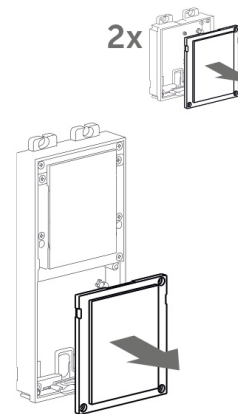
Después de que el material de mampostería se haya endurecido, rompa los soportes laterales.

**Instalación de varios módulos doble en una caja**

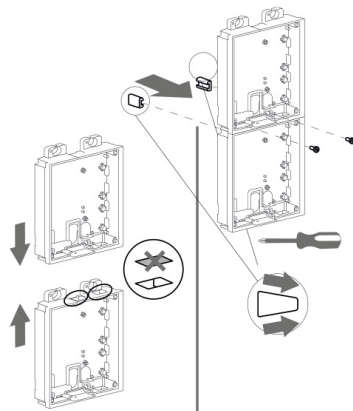
1.



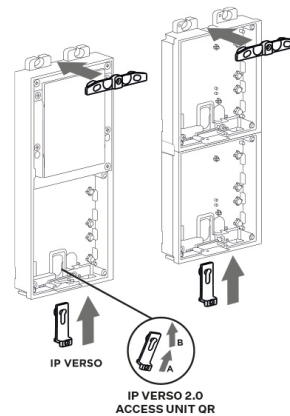
2.



3.



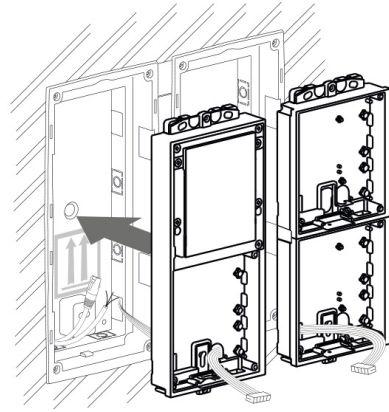
4.



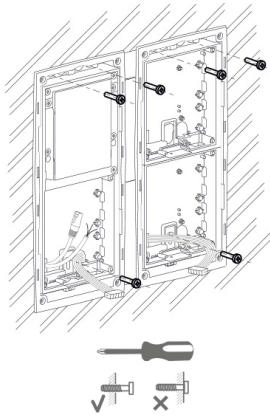
5.



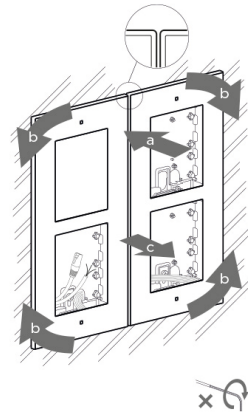
6.



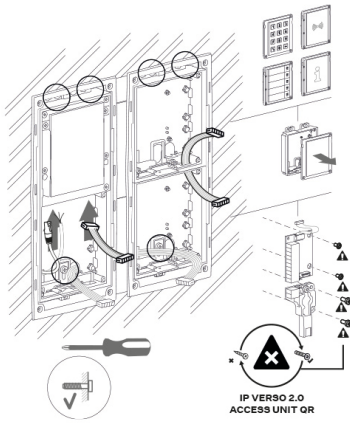
7.



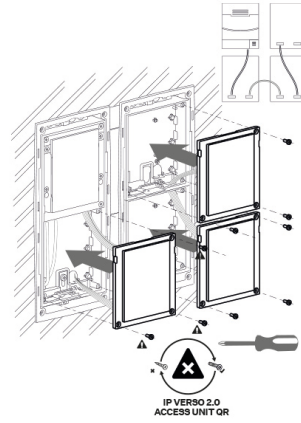
8.



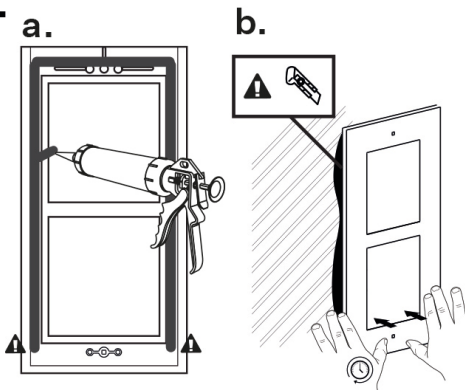
9.



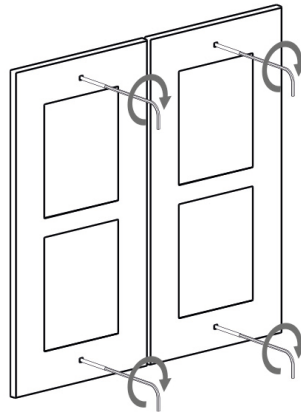
10.



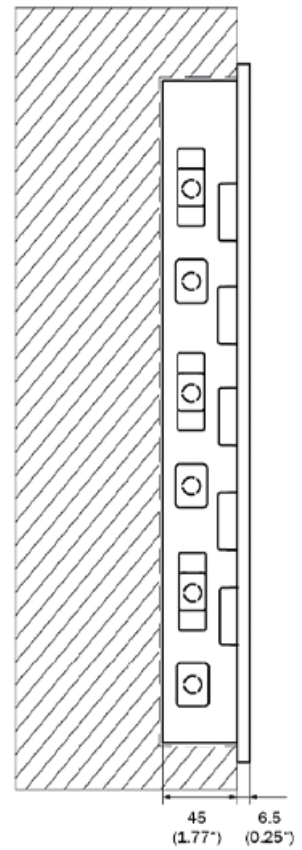
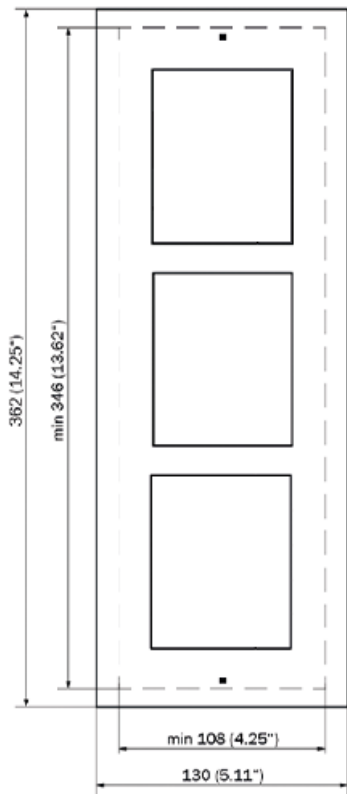
11.



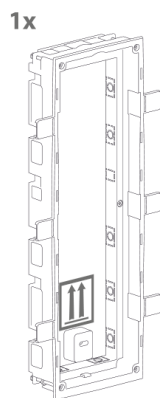
12.



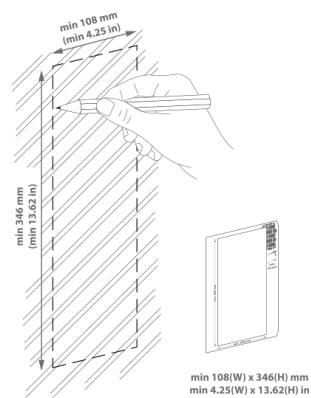
### Instalación del módulo triple.



### Instalación de la caja

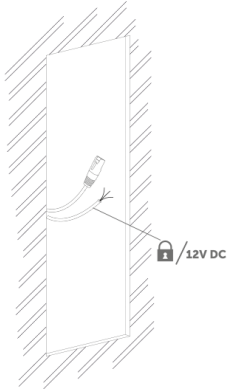


1.

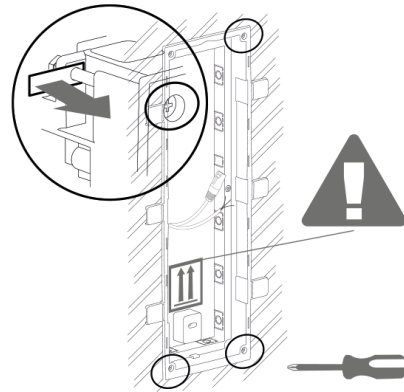


## Instalación

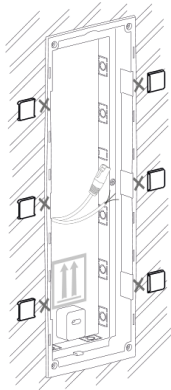
2.



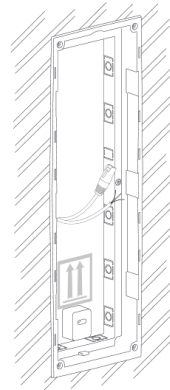
3.



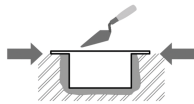
4.



5.



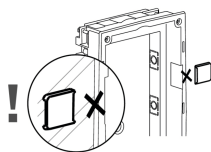
### AVISO



Los bordes de la caja empotrable no deben quedar a ras de la pared, sino que deben extenderse hasta la superficie de la pared. Si la caja se empotra incorrectamente, puede entrar agua en el equipo instalado y destruirlo. Los soportes laterales sirven para un correcto almacenamiento en la pared.



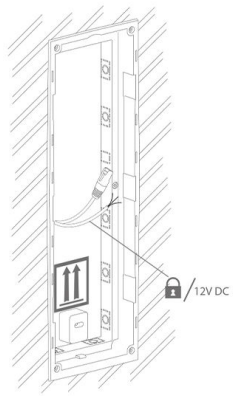
### ATENCIÓN



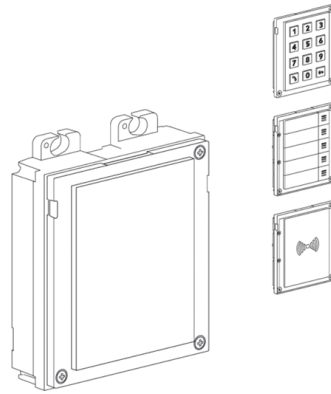
Después de que el material de mampostería se haya endurecido, rompa los soportes laterales.

Instalación de tres módulos en una caja.

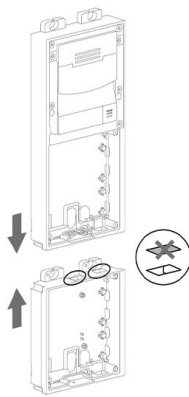
1.



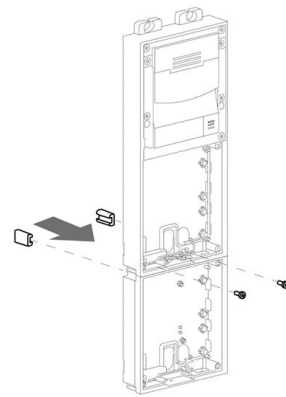
2.



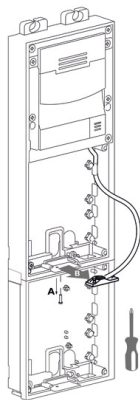
3.



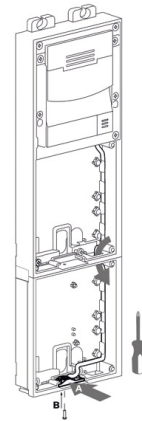
4.



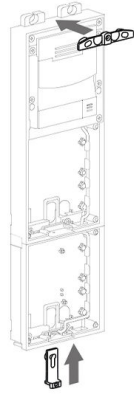
5.



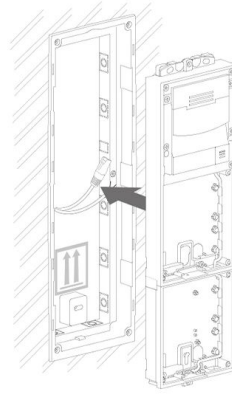
6.



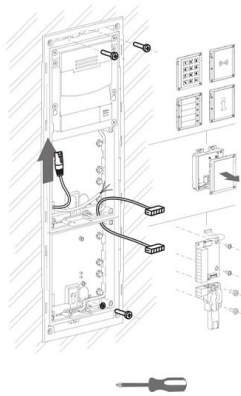
7.



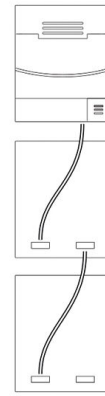
8.



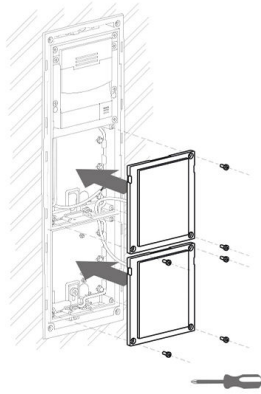
9.



10.



11.



12.



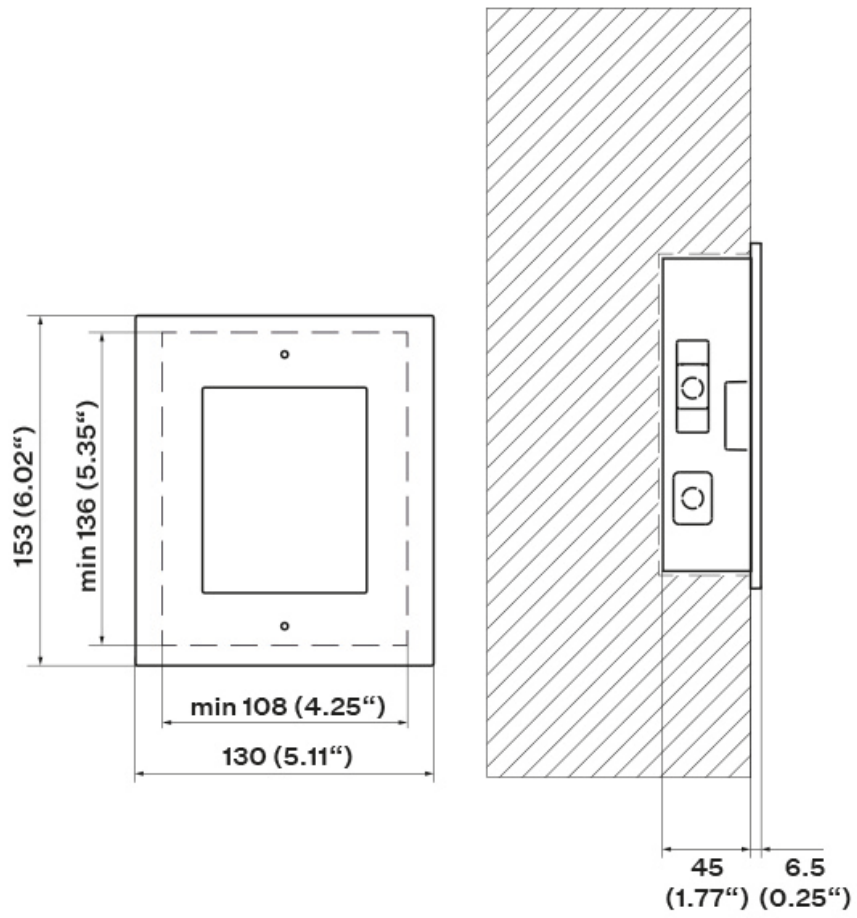
### Sustitución del marco

Compruebe la estanqueidad del marco antes de sustituirlo.

El marco para la instalación empotrada se atornilla con tornillos en la parte superior e inferior.

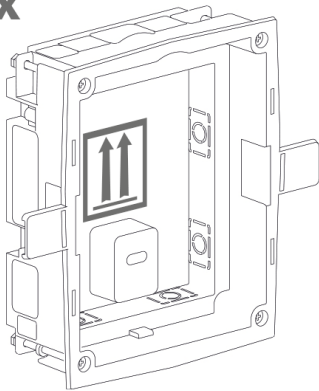
Cuelgue el marco de montaje en superficie en el gancho de la parte superior y luego atorníllelo en la parte inferior.

### Instalación de un solo módulo



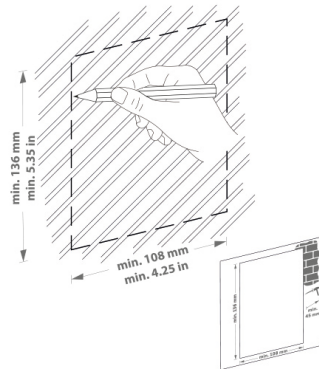
### Instalación de la caja

1x

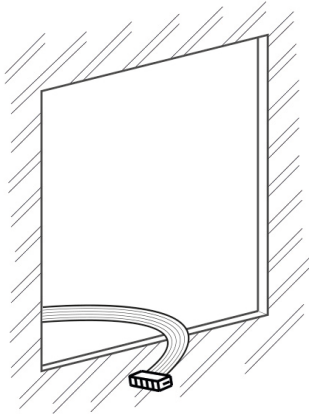


1.

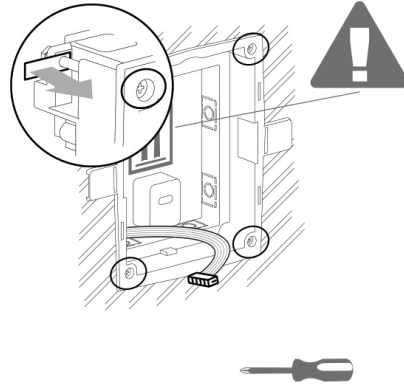
min 108(W) x 136(H) x 45(D) mm  
min 4.25(W) x 5.35(H) x 1.77(D) in



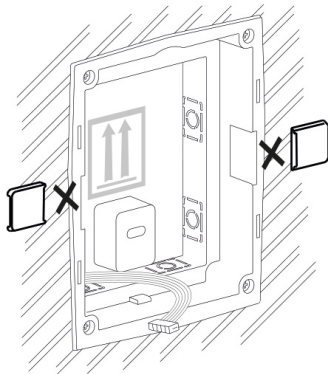
2.



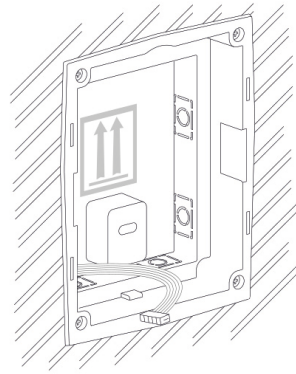
3.



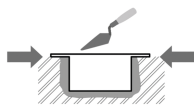
4.



5.



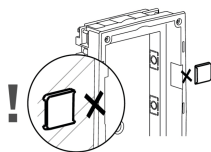
**AVISO**



Los bordes de la caja empotrable no deben quedar a ras de la pared, sino que deben extenderse hasta la superficie de la pared. Si la caja se empotra incorrectamente, puede entrar agua en el equipo instalado y destruirlo. Los soportes laterales sirven para un correcto almacenamiento en la pared.



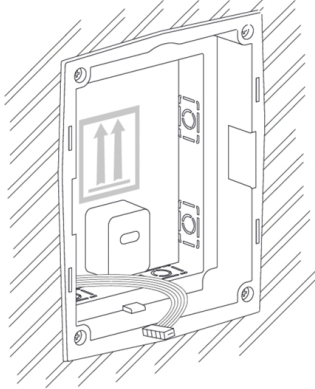
**ATENCIÓN**



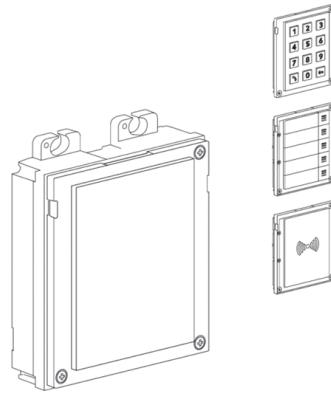
Después de que el material de mampostería se haya endurecido, rompa los soportes laterales.

Instalación de un solo módulo en una caja.

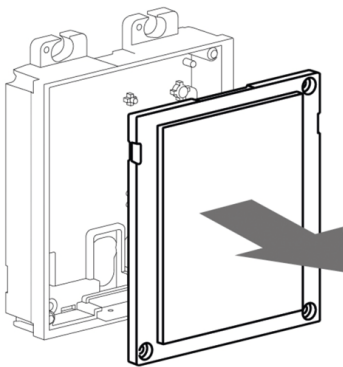
1.



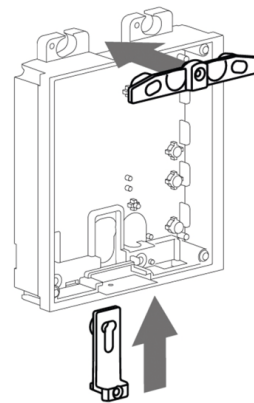
2.



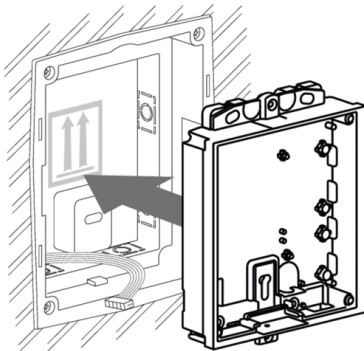
3.



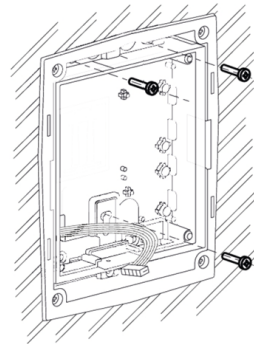
4.



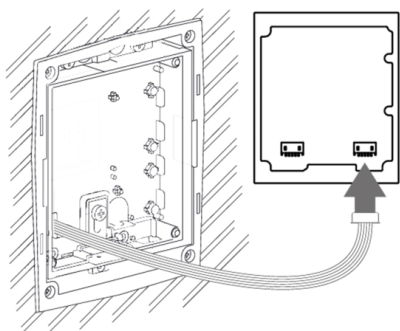
5.



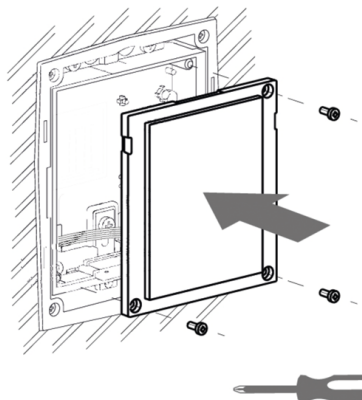
6.



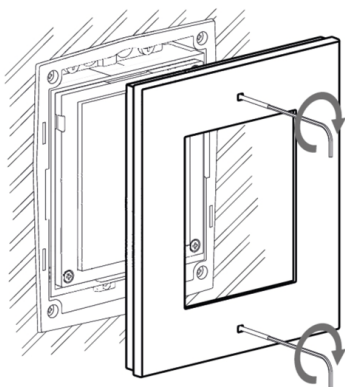
7.



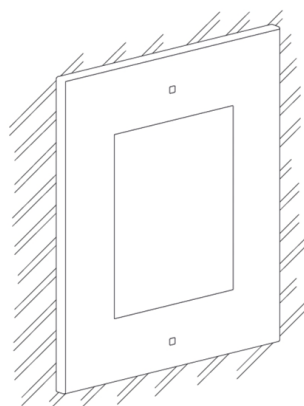
8.



9.



10.



### Sustitución del marco

Compruebe la estanqueidad del marco antes de sustituirlo.

El marco para la instalación empotrada se atornilla con tornillos en la parte superior e inferior.

Cuelgue el marco de montaje en superficie en el gancho de la parte superior y luego atorníllelo en la parte inferior.

### Instalación en superficie

Lo que necesitas instalar:

- **2N Access Unit QR**
- plantilla de perforación
- marco relevante,
  - para módulo único: marco (9155021/9155021B, 01287-001/01288-001)
  - para módulos dobles: marco (9155022/9155022B, 01289-001/01290-001)
  - para módulos triples: marco (9155023/9155023B, 01291-001/01292-001)



#### NOTA

El marco de un solo módulo es adecuado para la instalación solitaria de módulos adicionales, por ejemplo para lectores de salida, etc. Se requiere un marco de doble módulo para la instalación de la unidad principal.

Si la superficie es irregular, utilice una almohadilla (9155061/9155062, 01293-001/01294-001) dependiendo del número de módulos.



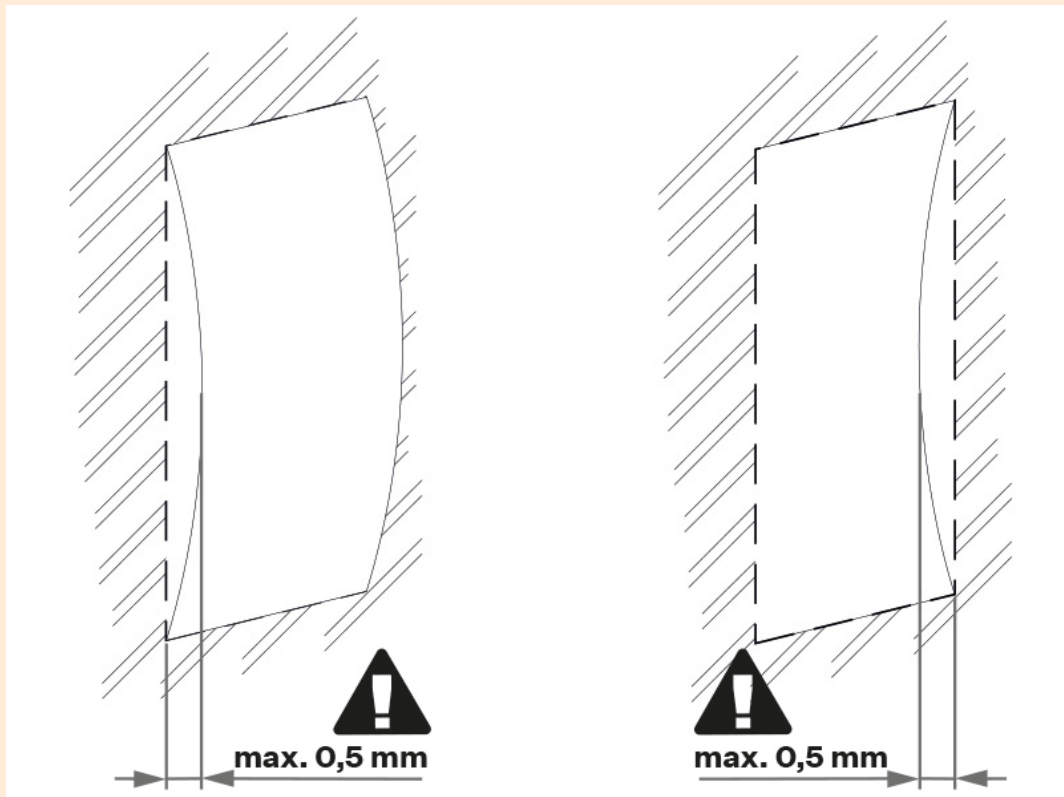
**PELIGRO**

¡Elimine el riesgo de lesiones! La instalación en superficie no es adecuada en lugares donde el paso es estrecho o donde la atención de los transeúntes se desvía hacia un lado.  
¡El fabricante no se hace responsable de posibles lesiones!



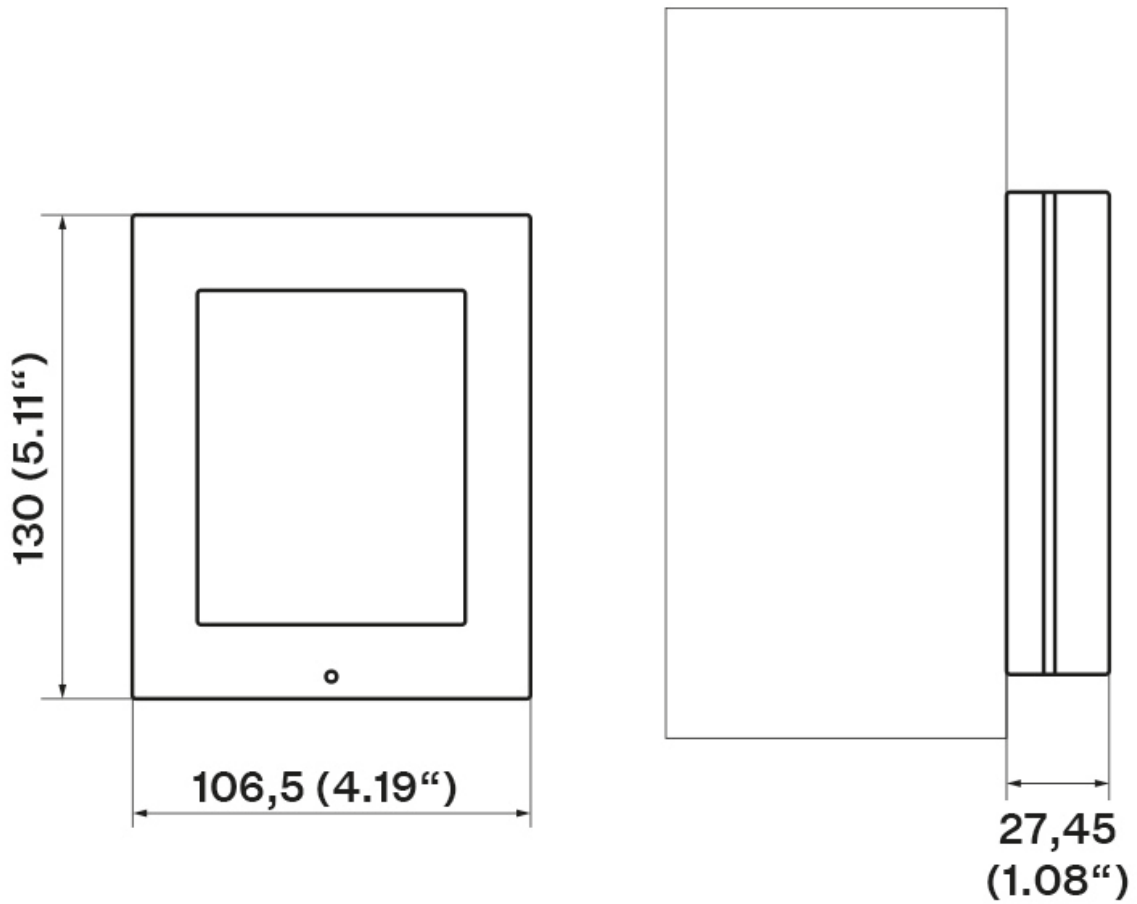
**AVISO**

- La superficie para la instalación en superficie debe ser plana con un desnivel máximo de 0,5 mm (por ejemplo, prefabricados de tableros, vidrio, piedra tallada, etc.). Si la superficie de instalación no es plana, utilice una versión empotrada o utilice una almohadilla (9155061/9155062/9155068, 01293-001/01294-001/01305-001) para comparar los desniveles o nivelar la superficie de la pared.



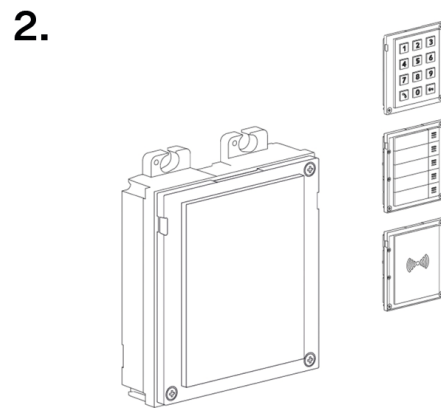
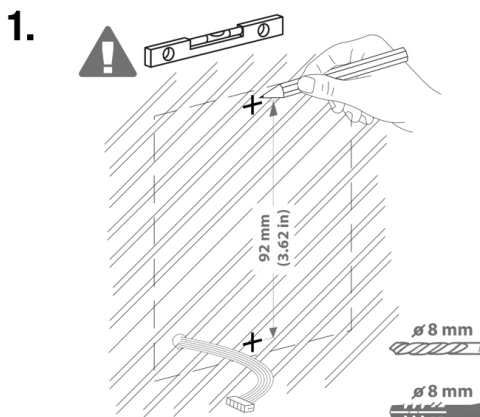
- La instalación en superficie siempre supone un problema si existe riesgo de vandalismo (garajes públicos, etc.). En este caso, utilice elementos de anclaje de acero en lugar de los tacos y tornillos suministrados.

## Instalación de un solo módulo



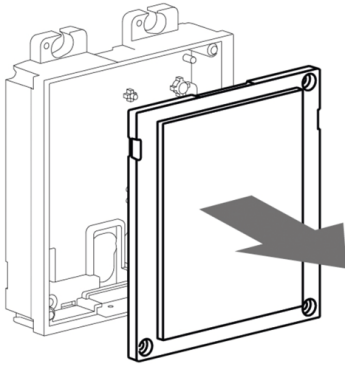
### SUGERENCIA

Plantilla de perforación está disponible para descargar en 2N.com.

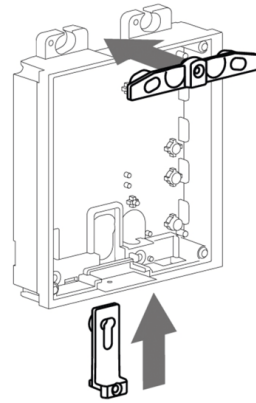


# Instalación

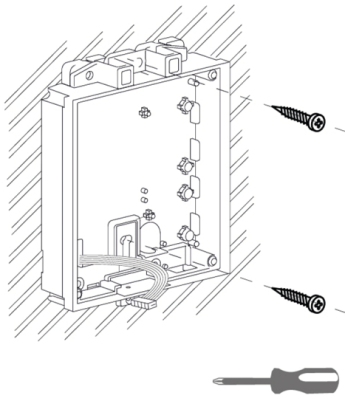
3.



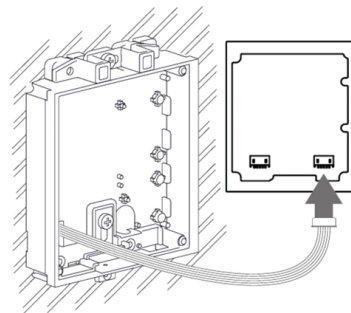
4.



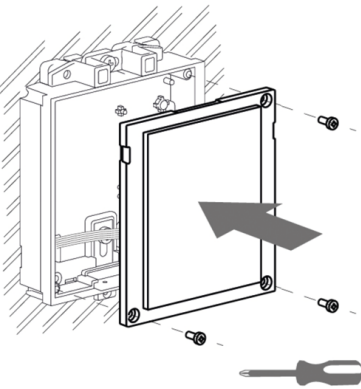
5.



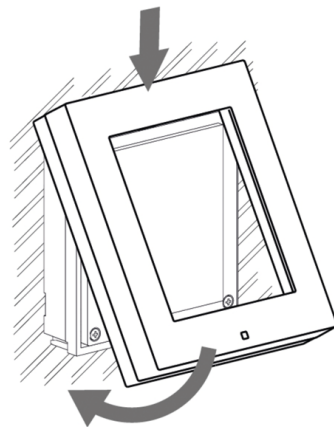
6.



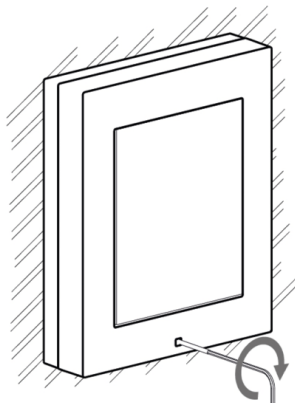
7.



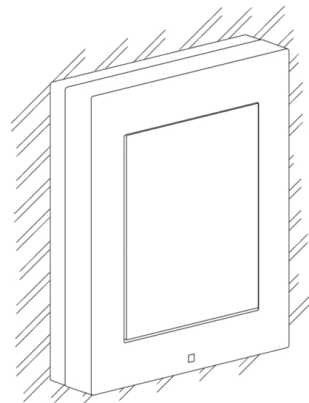
8.



9.



10.



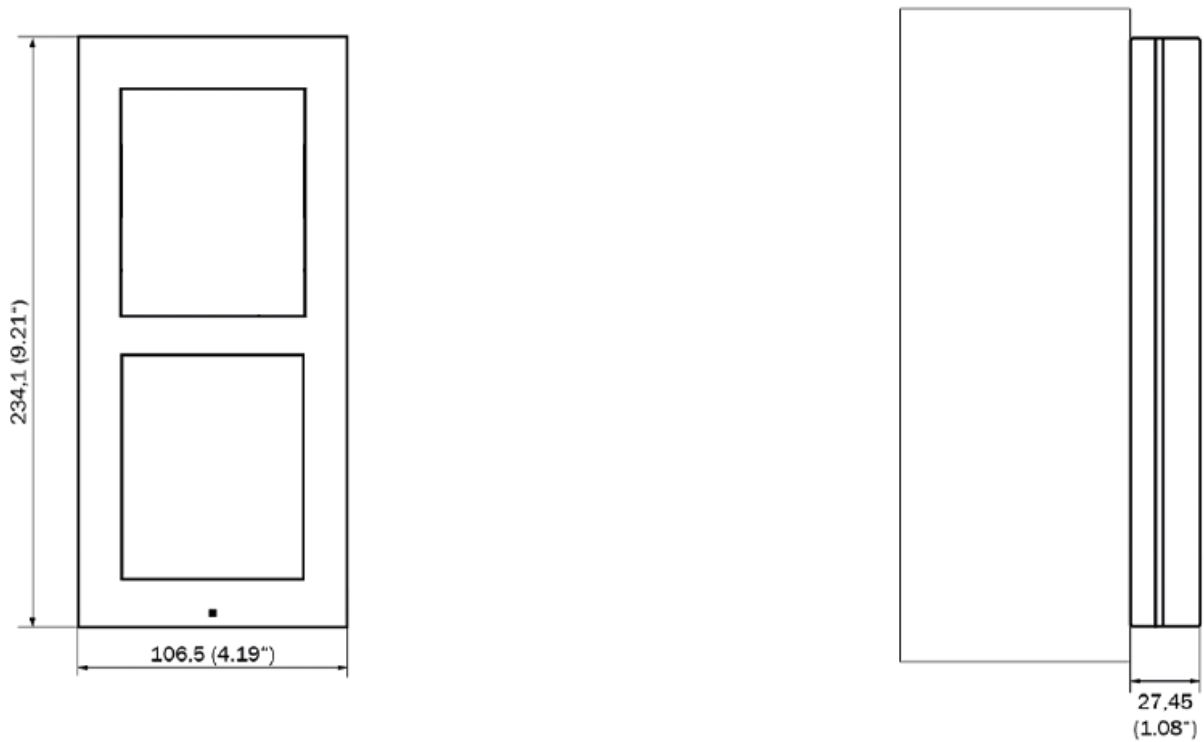
### Sustitución del marco

Compruebe la estanqueidad del marco antes de sustituirlo.

El marco para la instalación empotrada se atornilla con tornillos en la parte superior e inferior.

Cuelgue el marco de montaje en superficie en el gancho de la parte superior y luego atorníllelo en la parte inferior.

### Instalación de módulo dual

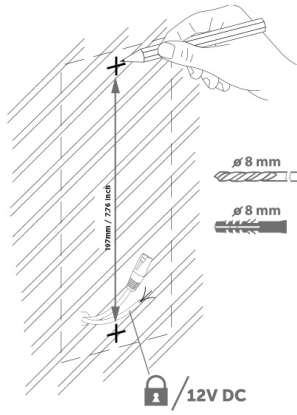


#### SUGERENCIA

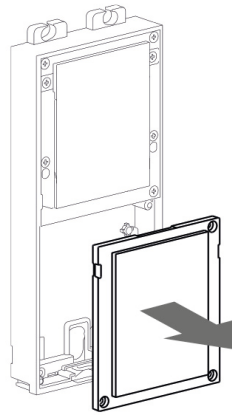
[Plantilla de perforación](#) está disponible para descargar en [2N.com](#).

# Instalación

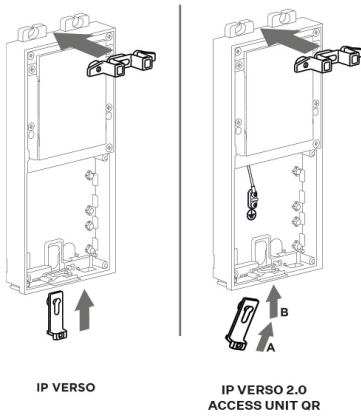
1.



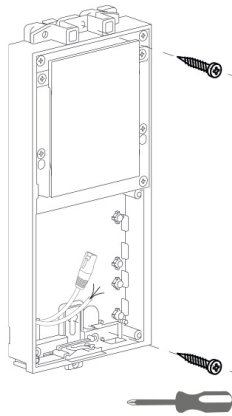
2.



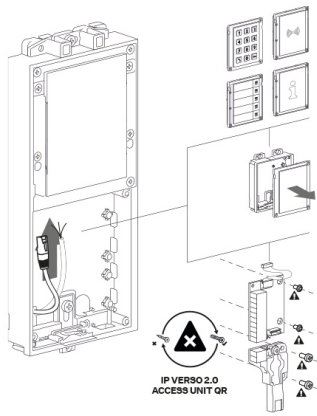
3.



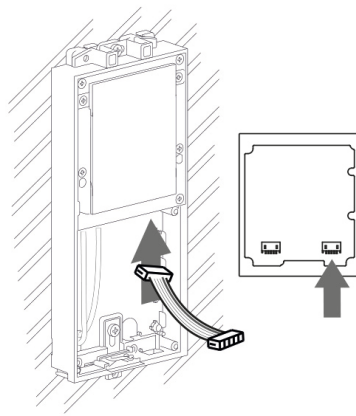
4.



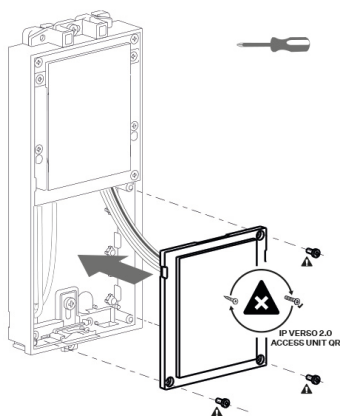
5.



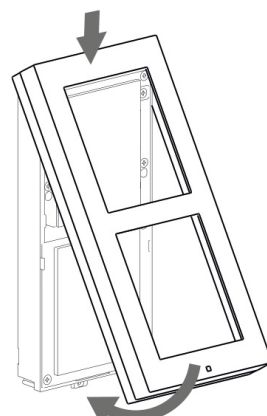
6.



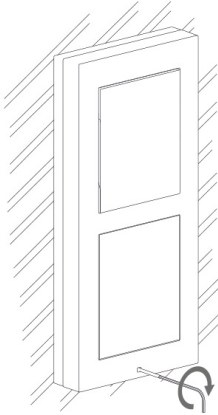
7.



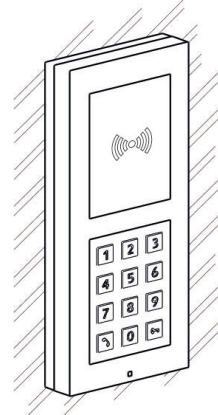
8.



9.



10.



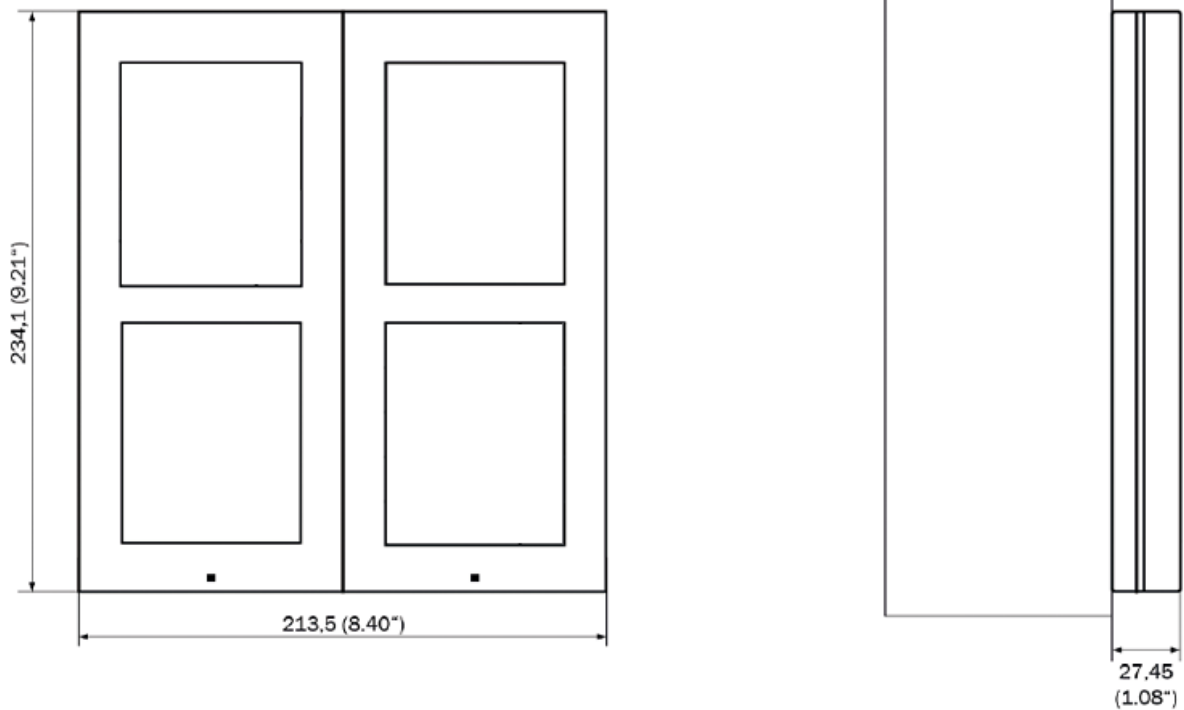
### Sustitución del marco

Compruebe la estanqueidad del marco antes de sustituirlo.

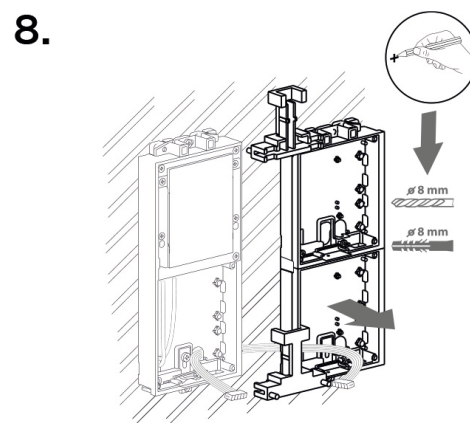
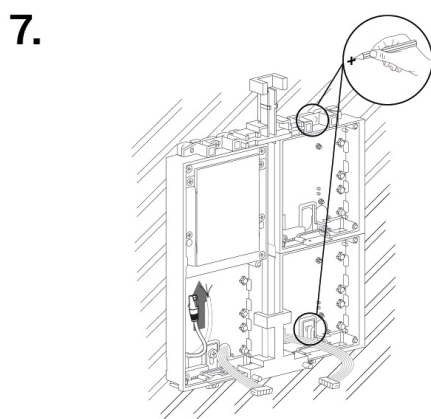
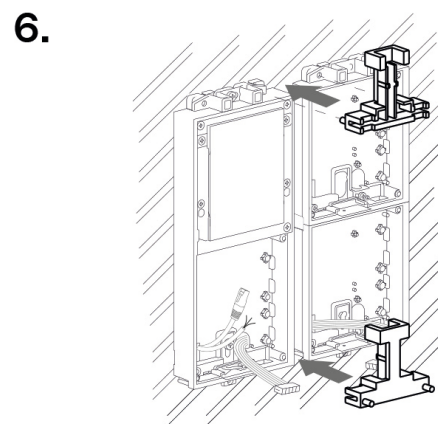
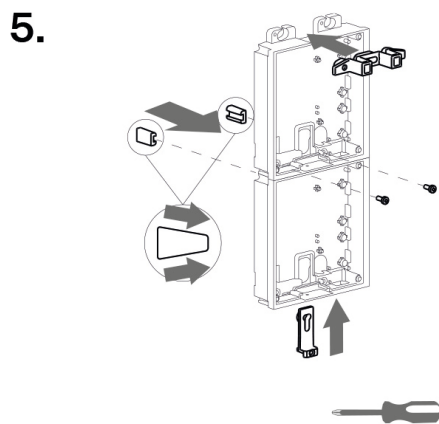
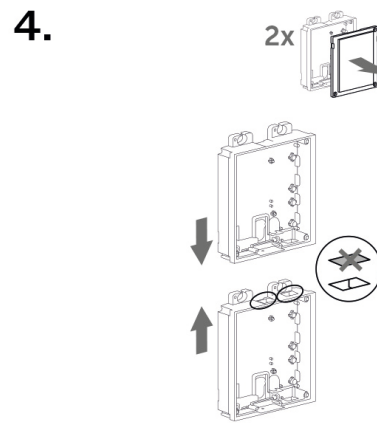
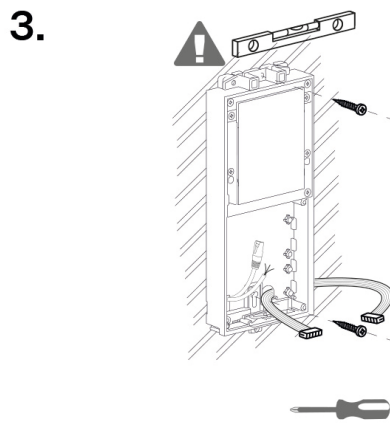
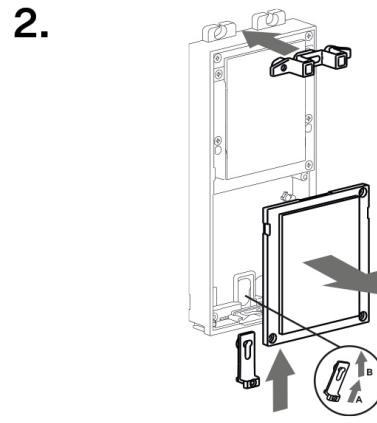
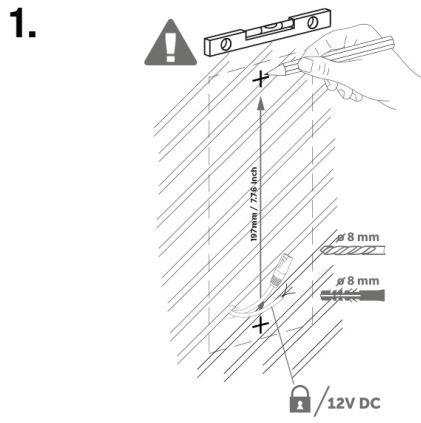
El marco para la instalación empotrada se atornilla con tornillos en la parte superior e inferior.

Cuelgue el marco de montaje en superficie en el gancho de la parte superior y luego atorníllelo en la parte inferior.

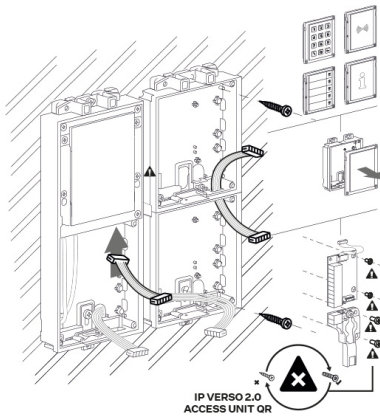
### Instalación de varios módulos gemelos uno al lado del otro



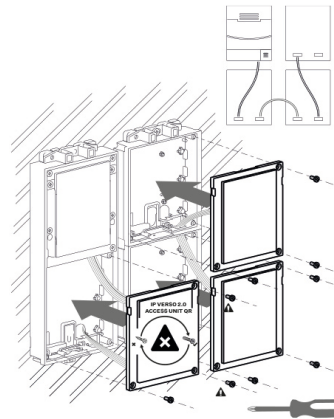
# Instalación



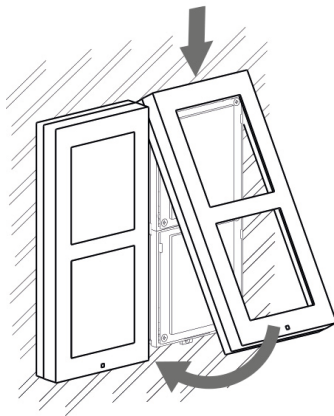
9.



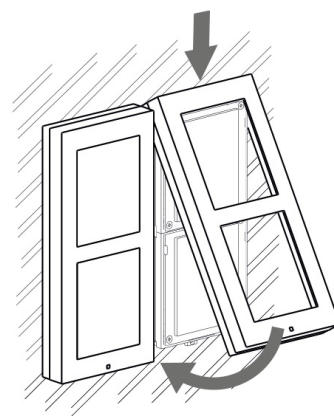
10.



11.



12.



### Sustitución del marco

Compruebe la estanqueidad del marco antes de sustituirlo.

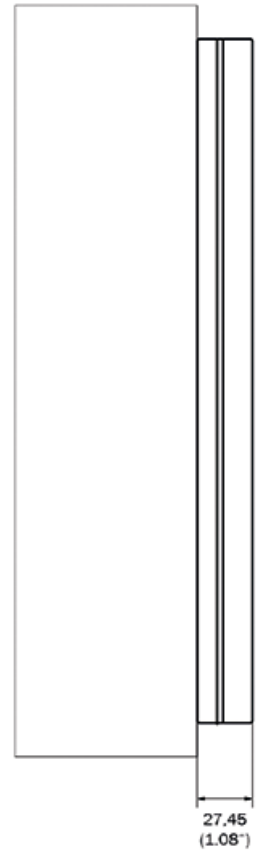
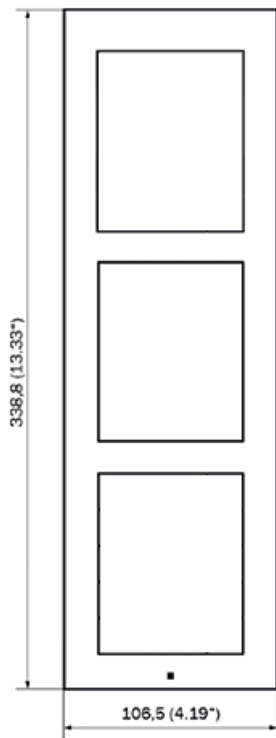
El marco para la instalación empotrada se atornilla con tornillos en la parte superior e inferior.

Cuelgue el marco de montaje en superficie en el gancho de la parte superior y luego atorníllelo en la parte inferior.

### Instalación del módulo triple.

Para instalar un módulo triple, es necesario conectar un módulo doble con un módulo único.

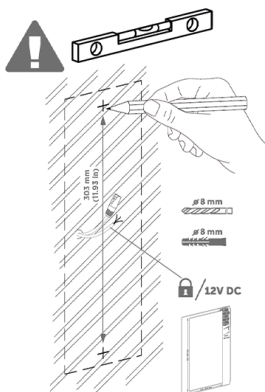
## Instalación



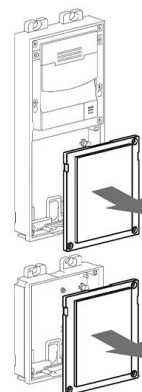
### SUGERENCIA

Plantilla de perforación está disponible para descargar en [2N.com](http://2N.com).

1.

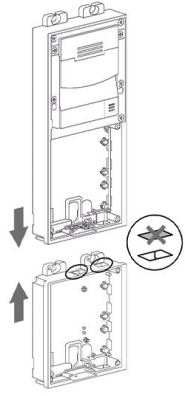


2.

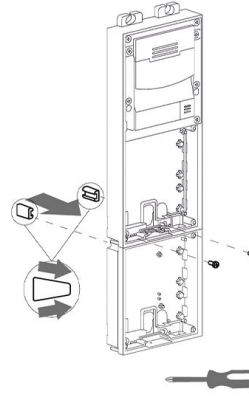


# Instalación

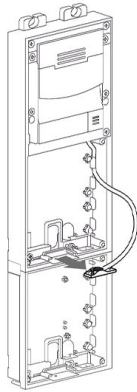
3.



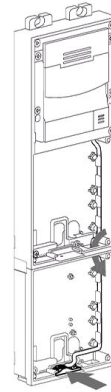
4.



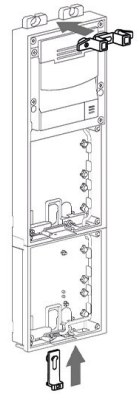
5.



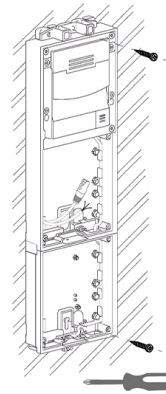
6.



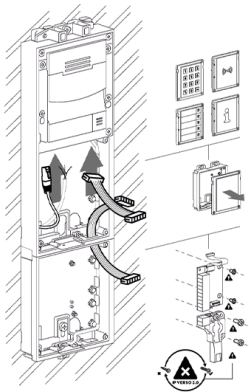
7.



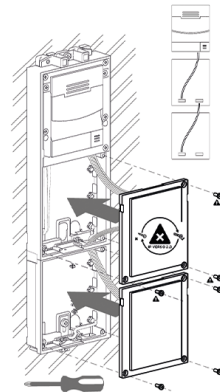
8.



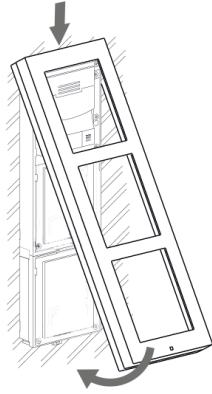
9.



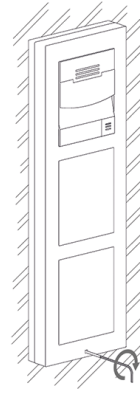
10.



11.



12.



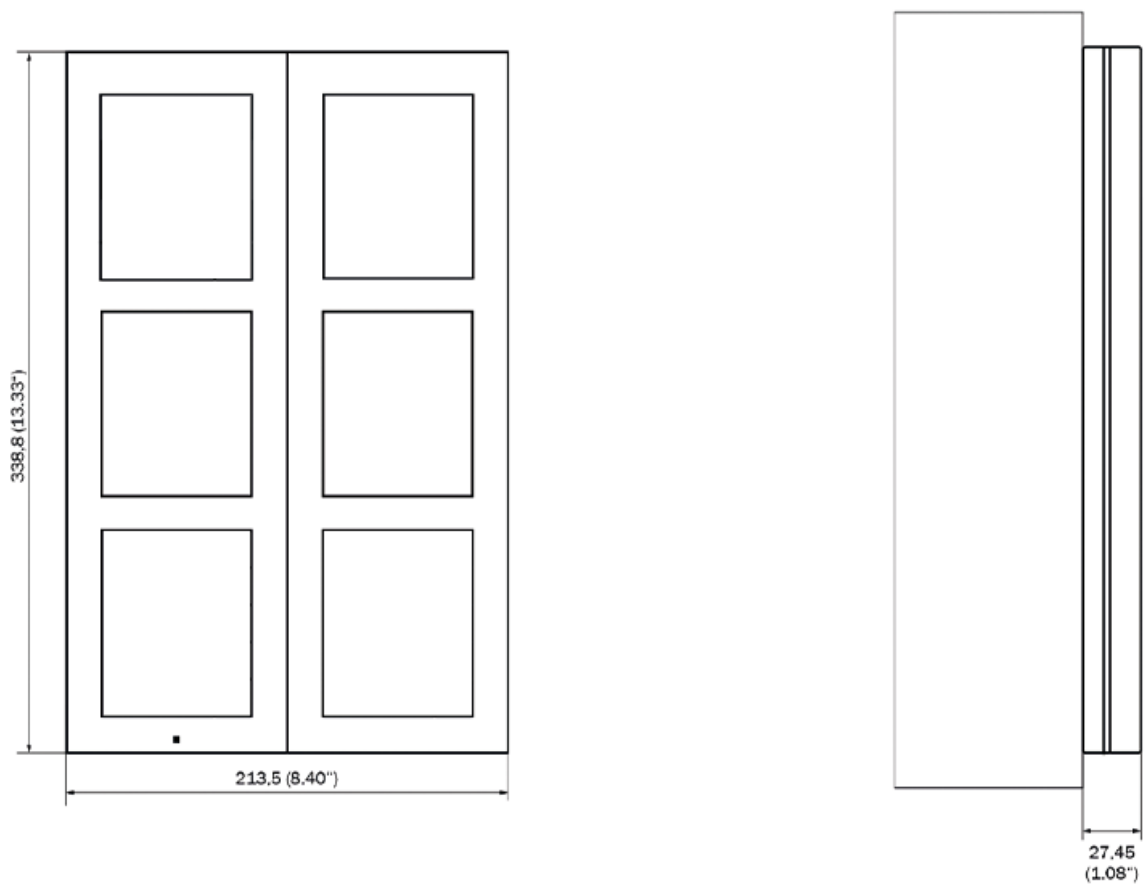
### Sustitución del marco

Compruebe la estanqueidad del marco antes de sustituirlo.

El marco para la instalación empotrada se atornilla con tornillos en la parte superior e inferior.

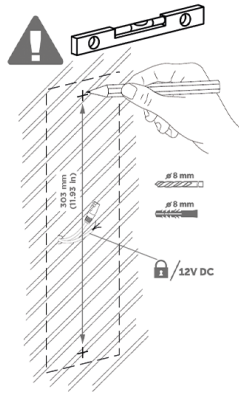
Cuelgue el marco de montaje en superficie en el gancho de la parte superior y luego atorníllelo en la parte inferior.

### Instalación de varios módulos triples uno al lado del otro

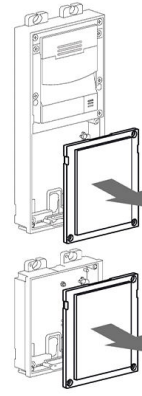


# Instalación

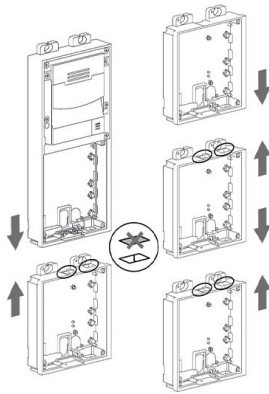
1.



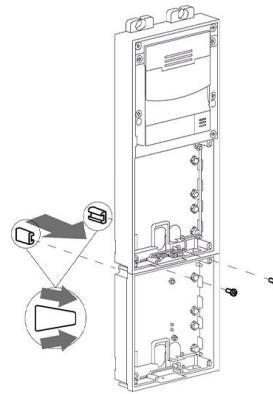
2.



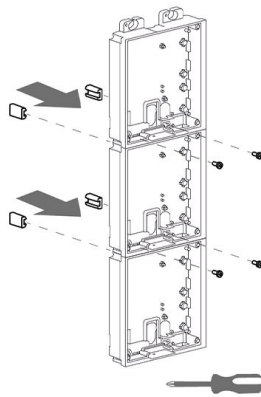
3.



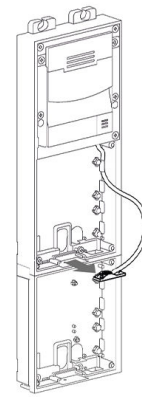
4.



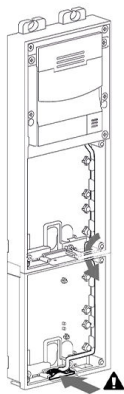
5.



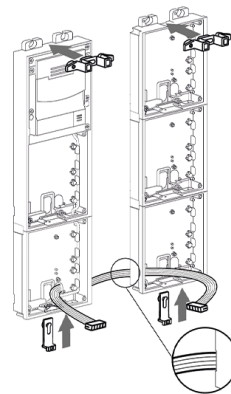
6.



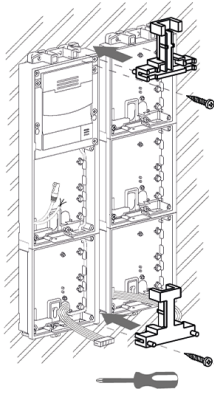
7.



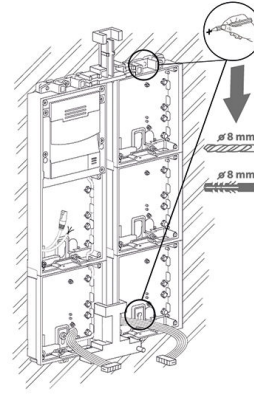
8.



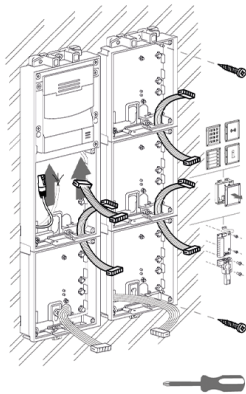
9.



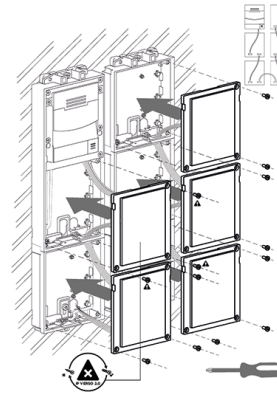
10.



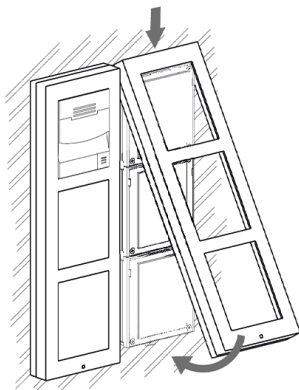
11.



12.



13.



14.



### Sustitución del marco

Compruebe la estanqueidad del marco antes de sustituirlo.

El marco para la instalación empotrada se atornilla con tornillos en la parte superior e inferior.

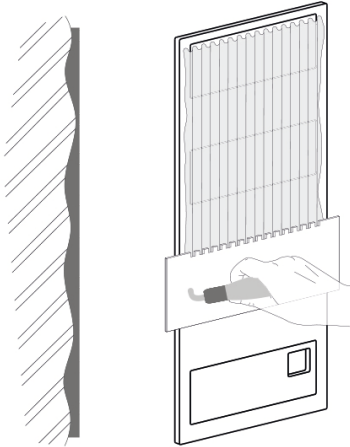
Cuelgue el marco de montaje en superficie en el gancho de la parte superior y luego atorníllelo en la parte inferior.

### usando una estera

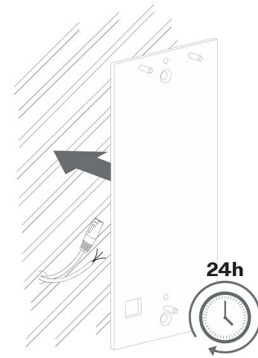
Si la superficie es irregular, utilice una almohadilla (9155061/9155062, 01293-001/01294-001) dependiendo del número de módulos.

En una pared irregular

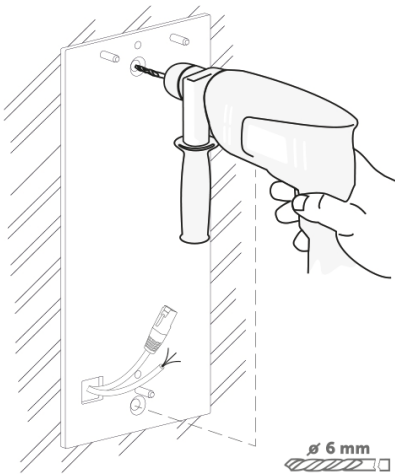
1.



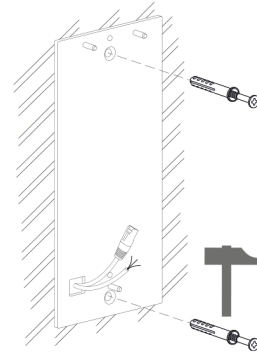
2.



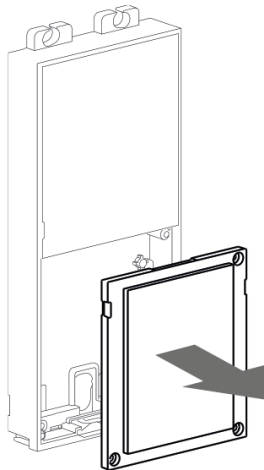
3.



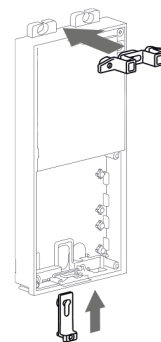
4.



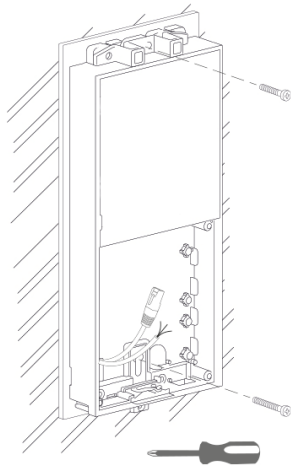
5.



6.



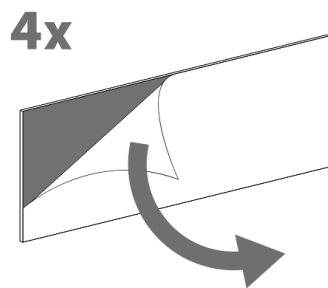
7.



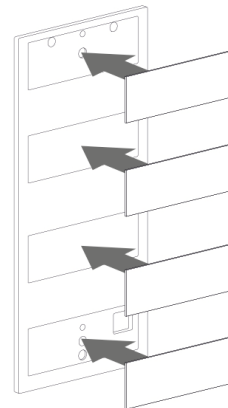
**en el cristal**

La almohadilla para superficies irregulares también se puede utilizar para la instalación sobre vidrio.

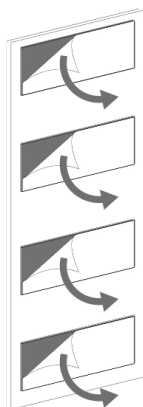
1.



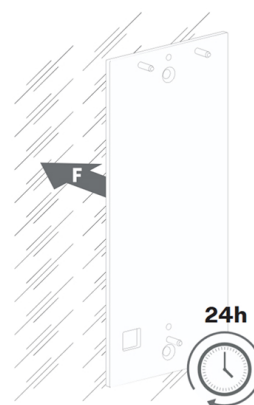
2.



3.

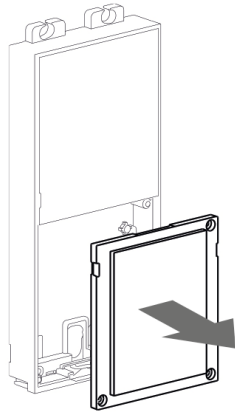


4.

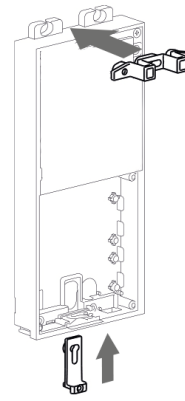


## Instalación

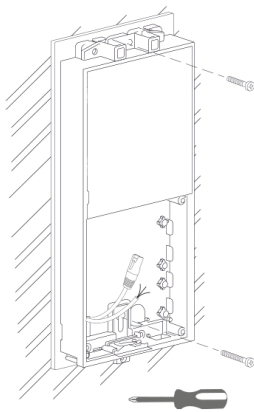
5.



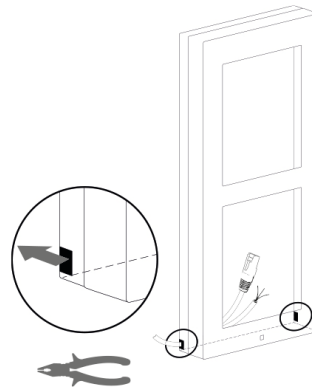
6.



7.



8.



### Instalación en superficie sobre plataforma inclinada.

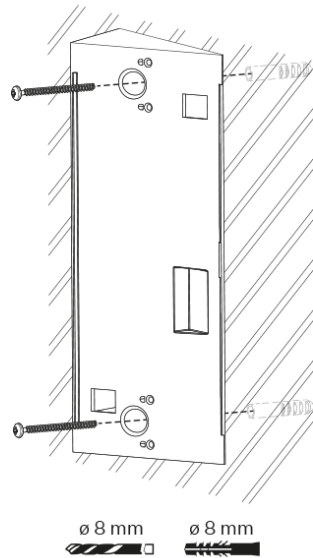
La placa de cuña debajo del módulo doble sirve como soporte para la instalación con una inclinación de 25°.



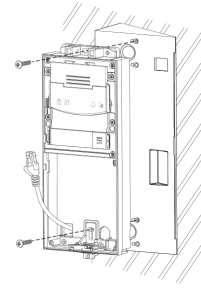
#### SUGERENCIA

Plantilla de perforación está disponible para descargar en [2N.com](http://2N.com).

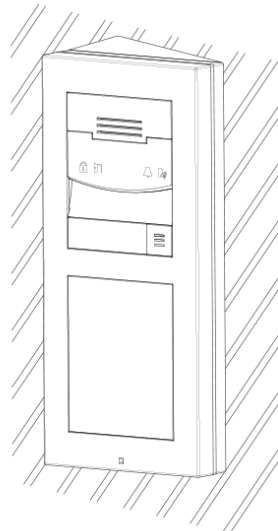
1.



2.



3.



## instalacion electrica

### Fuente de alimentación del dispositivo

2N Access Unit QR puede ser alimentado directamente desde una LAN equipada con elementos de red compatibles con la tecnología PoE 802.3af (Class 0, max. 12,95 W) o alternativamente de una fuente externa 12 V  $\pm$ 15 % / 3 A CC.



#### ATENCIÓN

- El dispositivo debe formar parte de la instalación eléctrica del edificio.
- La fuente de alimentación externa debe cumplir con la clase de fuente de alimentación PS2/LPS.

## Alimentado por PoE

**2N Access Unit QR** es compatible con la tecnología PoE 802.3af (Class 0, max. 12,95 W) (Class 0, máx. 12,95 W) y puede ser alimentado directamente desde la red local mediante los componentes de red compatibles. En el caso de que su red no permita esta opción, se puede utilizar de forma alternativa el inyector PoE que se introduce entre **2N Access Unit QR** y el elemento de red más cercano. Con este modo de alimentación tiene **2N Access Unit QR** a su disposición a 12 W para alimentar la propia unidad y los módulos conectados.

## Energía de una fuente externa

Utilice una fuente de voltaje segura (SELV) para una operación confiable del dispositivo 12 V  $\pm$ 15 % clasificado para el consumo de corriente de acuerdo con la potencia requerida para alimentar el dispositivo .



### ATENCIÓN

Asegúrese de que los conductores estén bien sujetos en la abrazadera y que no se produzca ningún contacto suelto.

## Conexión del adaptador (1341481, 02520-001)

El conductor marcado en blanco al final del adaptador conduce la carga positiva (+), el conductor negro conduce la carga negativa (-).

## Fuente de alimentación combinada

**2N Access Unit QR** puede ser alimentado desde una fuente de alimentación externa y PoE al mismo tiempo. En esta configuración se dispone de la máxima potencia para los módulos conectados.

## Fuente de alimentación combinada

## Instalación de energía

### Preparación para la instalación eléctrica.

1. Desenroscamos la tapa del segundo módulo en la base del dispositivo.
2. Utilice un destornillador plano para sacar la cubierta del segundo módulo.

### Instalación eléctrica del módulo doble.

1. Fijamos la base del módulo dual a la caja para su instalación en la pared/sobre los agujeros previamente perforados con tacos y pasamos los cables de alimentación por los agujeros de la parte inferior.
2. Inserte los elementos de fijación metálicos en la parte superior e inferior y atornille la base. Al instalar una base, es posible nivelar parcialmente la base.

### Instalación eléctrica del módulo triple.

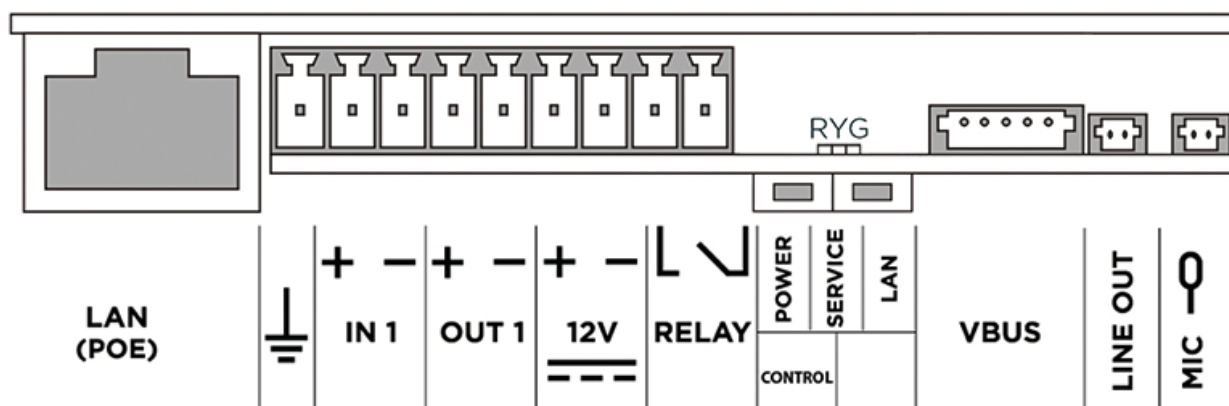
1. Para el módulo individual adicional, desenroscamos el enchufe.
2. Utilice un destornillador plano para sacar esta cubierta.
3. Introducimos el módulo simple a la base del módulo doble, fijamos las cuñas laterales y los tornillos.
4. Sacamos el micrófono del módulo dual y soltamos su cable.
5. Llevamos el micrófono (según las imágenes. [instalación mecánica \(p. 31\)](#)) a la base del módulo individual.
6. Colocamos las bases conectadas sobre la caja para instalación en la pared / sobre los agujeros previamente perforados con tacos y pasamos los cables por los agujeros de la parte inferior.  
El cable Ethernet se puede tender desde la base adicional hasta la base del módulo dual, pero solo sin conector.

## Instalación eléctrica de varios módulos uno al lado del otro.

1. Para bases adicionales, desenroscamos la tapa y la sacamos con un destornillador plano.
2. Insertamos las bases entre sí según la cantidad de bases planificadas en la columna, aseguramos cuñas laterales y tornillos.
3. Colocamos la tapa en la caja para instalación en la pared / sobre los orificios previamente perforados con tacos y pasamos los posibles cables por los orificios de la parte inferior.
4. Pasamos el autobús utilizando el pasacables ya preparado en la caja para su instalación en la pared.

## Conectores de dispositivos

### Conexión de los conectores de la unidad principal del dispositivo.



símbolo de TIE-RRA

Terminal para conexión a tierra



### ATENCIÓN

Recomendamos utilizar un cable de puesta a tierra con una sección de 1,5 mm.<sup>2</sup>.

## Instalación

IN1            Terminales IN1 para entrada utilizable en modo pasivo o activo (–30 V a +30 V CC)

- OFF = contacto abierto o  $U_{EN} > 1,5 \text{ V}$
- ON = contacto cerrado o  $U_{EN} < 1,5 \text{ V}$

OUT1            Terminales OUT1 salida activa para conectar [relé de seguridad \(p. 111\)](#) o cerradura eléctrica de 8 a 12 V CC según la alimentación (PoE: 10 V/ adaptador: tensión de la fuente –2 V), máx. 600 mA

12 V            Terminales de alimentación externa 12 V / 3 A CC

RELAY            Terminales RELAY con contacto de conmutación NO contacto 30 V / 1 A CA/CC

POWER/  
SERVI-  
CE/LAN            LED indicador (rojo/verde/amarillo)

CON-  
TROL            Botón de configuración del hardware

BOOT            El botón se utiliza para operaciones avanzadas de diagnóstico de hardware, pero no responde a las pulsaciones normales del usuario.

LINE  
OUT            Conector LINE OUT ( $1 V_{RMS}$ ), tipo de conector JST SHR-02V-S



### ATENCIÓN

Dispositivo Unidad de Acceso 2N QR **no lo es** compatible con el módulo de expansión de bucle de inducción 2N, pero es posible conectarle un bucle de inducción externo.

MIC            Conector MIC para conectar un micrófono

## Interruptores disponibles

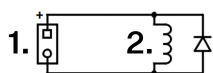
Ubicación	Nombre	Descripción
Unidad principal	RELAY	<b>Interruptor pasivo:</b> <ul style="list-style-type: none"> <li>• traspuesta contacto</li> <li>• máx. 30 V / 1 A CA/CC</li> </ul>
	OUT	<b>Salida de conmutación activa:</b> <ul style="list-style-type: none"> <li>• 10 a 12 V CC, 600 mA máx.</li> </ul>
Módulo de E/S* (9155034, 01257-001)	Ext. re- lay1	<b>Interruptor pasivo:</b> <ul style="list-style-type: none"> <li>• hacer y romper contacto</li> <li>• máx. 30 V / 1 A CA/CC</li> <li>• solo se utiliza para conectar dispositivos no críticos (por ejemplo, luces)</li> </ul>
	Ext. re- lay2	<b>Interruptor pasivo:</b> <ul style="list-style-type: none"> <li>• hacer y romper contacto</li> <li>• máx. 30 V / 1 A CA/CC</li> <li>• solo se utiliza para conectar dispositivos no críticos (por ejemplo, luces)</li> </ul>

Se pueden utilizar varios módulos marcados con un asterisco (\*).



### PELIGRO

Al conectar dispositivos que contienen una bobina, por ejemplo relés o cerraduras electromagnéticas, es necesario proteger la salida del dispositivo contra un pico de voltaje al desconectar la carga inductiva. Para este método de protección, recomendamos un diodo de 1 A / 1000 V (por ejemplo, 1N4007, 1N5407, 1N5408) conectado en antiparalelo al dispositivo.



1. Abrazaderas
2. Bobina, por ejemplo, relé o cerraduras electromagnéticas.



**AVISO**

La salida de 12V se utiliza para conectar la cerradura. Sin embargo, si el dispositivo se encuentra en un lugar donde existe riesgo de intrusión no autorizada (por ejemplo, en la envolvente del edificio), se recomienda encarecidamente utilizar el relé de seguridad 2N (9159010, 01386-001) para obtener la máxima seguridad de la instalación.

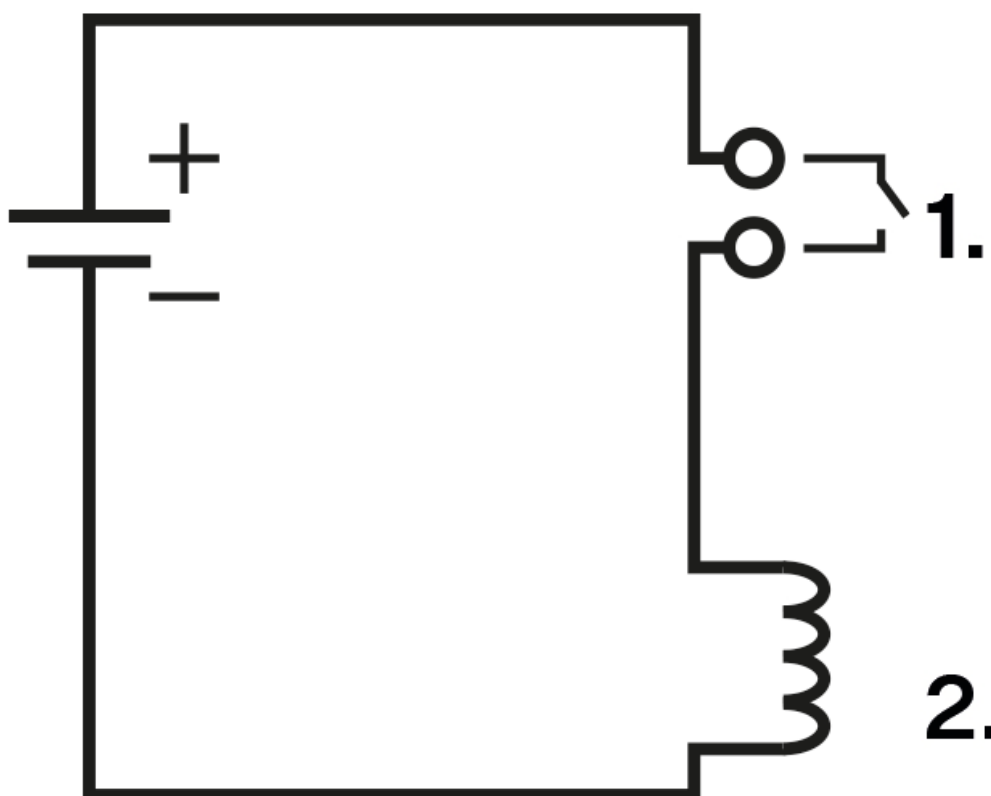
**Conexión para terminales de relé**

A los terminales del relé **2N Access Unit QR** es posible conectar un dispositivo que será controlado por este relé, por ejemplo una cerradura de puerta eléctrica o electromecánica.

En los diagramas siguientes, los elementos marcados están etiquetados de la siguiente manera:

1. Dispositivo de retransmisión
2. Dispositivo controlado

**Diagrama de cableado de salida para terminales de relé para cambiar el circuito eléctrico del dispositivo controlado.**

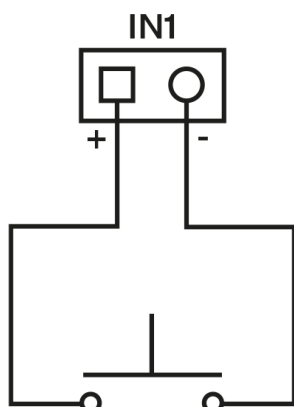


**Conexión de entradas para terminales IN1 (o IN2)**

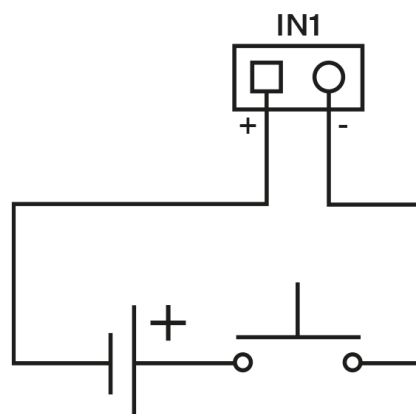
A los terminales IN1, o EN 2 dispositivo **2N Access Unit QR** es posible conectar un botón externo, por ejemplo un botón de salida o un sensor de apertura de puerta.

Los siguientes diagramas de cableado de entrada se aplican a los terminales IN1 e IN2..

### Diagrama de cableado de entrada para terminales IN1 en modo activo



### Diagrama de cableado de entrada para terminales IN1 en modo pasivo



## Conexión a la red local

**2N Access Unit QR** Se conecta a la red informática local (LAN) insertando un cable SSTP (categoría Cat-5e o superior) con un conector RJ-45 en el conector LAN marcado del dispositivo. El dispositivo está equipado con la función Auto-MDIX, por lo que se puede utilizar tanto un cable directo como uno cruzado.

Este dispositivo debe implementarse dentro de una infraestructura de red que brinde una protección adecuada contra los ataques de denegación de servicio (DoS) y amenazas similares basadas en la red. El dispositivo no incluye protección integrada contra el tráfico malintencionado o de gran volumen y depende del entorno de red circundante, como los firewalls, los sistemas de prevención de intrusiones o la limitación de velocidad, para defenderse. Si no se implementan las medidas de seguridad de red adecuadas, es posible que el servicio se degrade o deje de estar disponible. La documentación de usuario del equipo debe contener

[descripción de todas las interfaces de red expuestas y de todos los servicios expuestos a través de las interfaces de red](#), que se entregan como parte del estado predeterminado de fábrica.



### ATENCIÓN

- Recomendamos utilizar [la protección contra la sobretensión \(p. 88\)](#) para la interfaz LAN.
- Recomendamos utilizar el cable de ethernet SSTP apantallado.

## Protección al sobrevoltaje

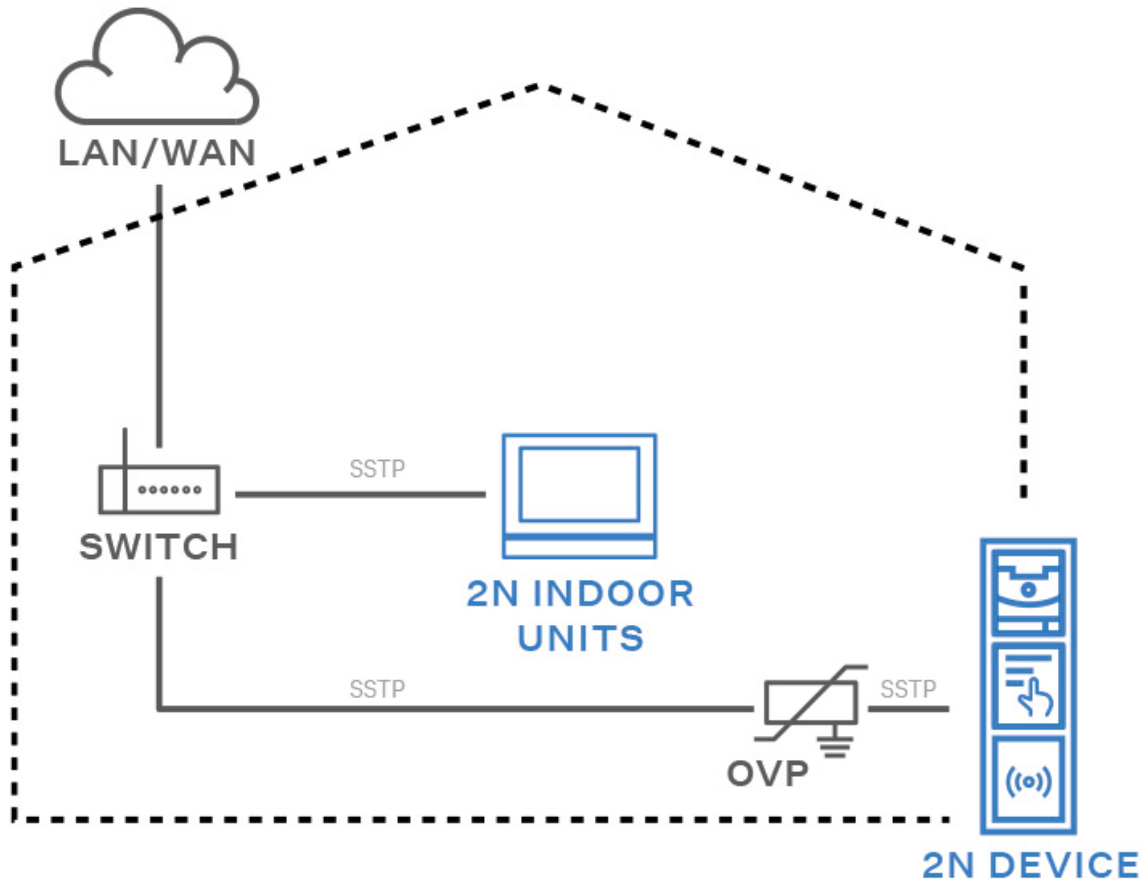
Las líneas que van a los dispositivos 2N deben protegerse contra sobretensiones atmosféricas debidas a causas externas (por ejemplo, rayos). La sobretensión resultante en líneas desprotegidas puede dañar los equipos instalados tanto dentro como fuera del edificio.

Por este motivo, recomendamos instalar una protección adicional contra sobretensiones (OVP = protección contra sobretensiones) en cables tendidos fuera del edificio, a lo largo de paredes exteriores o en el tejado. Al instalar un protector contra sobretensiones, observe los siguientes principios:

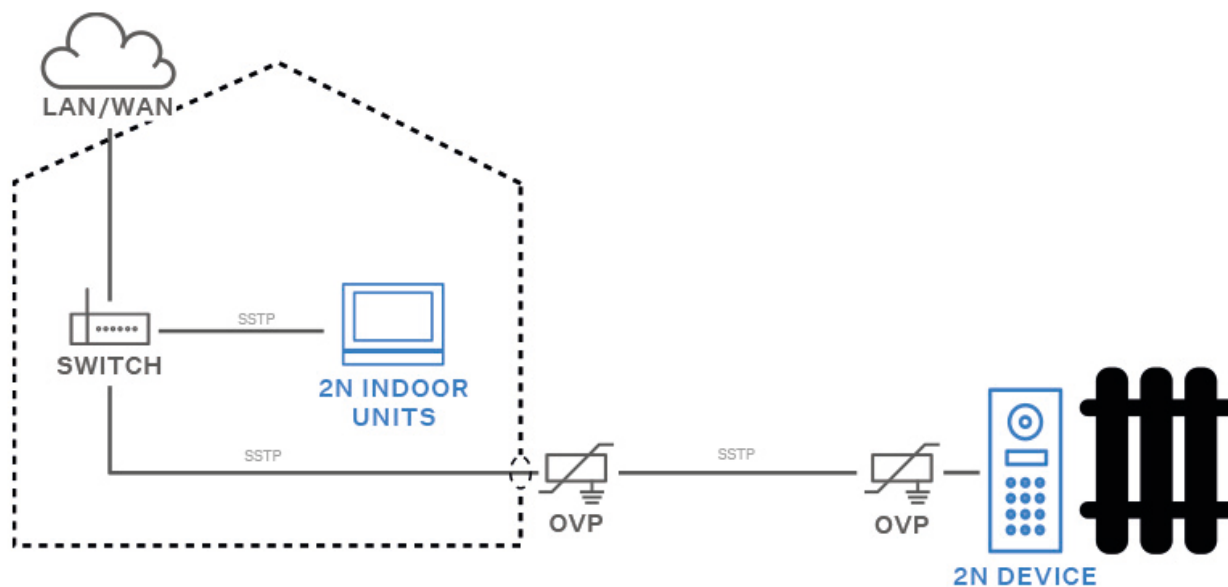
- El protector contra sobretensiones debe ubicarse lo más cerca posible de los equipos instalados en el exterior del edificio.
- El protector contra sobretensiones debe ubicarse lo más cerca posible de los equipos instalados en el exterior del edificio.
- El protector contra sobretensiones debe ubicarse lo más cerca posible de donde sale la línea del edificio.



Esquema de instalación de protección contra sobretensiones al montar el dispositivo en la fachada y cableado dentro del edificio.



## Esquema de instalación de protección contra sobretensiones durante la instalación de equipos y líneas fuera del edificio.



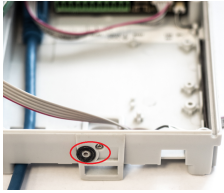
## Finalización de la instalación

Compruebe la conexión de todos los cables, así como la inserción del conector RJ-45 en el conector de la placa.



### AVISO

- Todos los conectores no utilizados deben tener sus terminales apretados para evitar resonancias.
- Una instalación incorrecta puede provocar que el dispositivo se vuelva hermético. Las fugas de agua pueden dañar la electrónica.
- En una pared irregular, selle la caja contra la mampostería con silicona u otro sellador. Esto puede evitar que la pared se moje, lo que puede deberse a una fuga de agua.



Antes de montar el marco, compruebe que el anillo de sellado negro esté en su lugar. Recomendamos atornillar el micrófono con el tornillo adjunto.

### Sustitución del marco

Compruebe la estanqueidad del marco antes de sustituirlo.

El marco para la instalación empotrada se atornilla con tornillos en la parte superior e inferior.

Cuelgue el marco de montaje en superficie en el gancho de la parte superior y luego atorníllelo en la parte inferior.

### Los errores de instalación más comunes

Al conectar los módulos, primero es necesario colocar los montantes metálicos, alinear las bases sobre una superficie plana y **después** atornille los tornillos.



#### AVISO

Las bases deben estar niveladas, de lo contrario existe riesgo de entrada de agua y destrucción de la electrónica.



El dibujo de arriba muestra una vista lateral de la conexión correcta e incorrecta de bases. Se debe prestar especial atención al detalle de conectar las bases. La situación se da especialmente en los casos en los que no se sigue el procedimiento y se atornillan primero los tornillos.

## Módulos principales y de expansión del dispositivo.



### ATENCIÓN

Si las versiones de firmware del módulo conectado y la unidad principal no son compatibles, el módulo no será detectado. Por tanto, es necesario actualizar el firmware del dispositivo después de conectar los módulos. El firmware se puede actualizar utilizando la interfaz de configuración web del dispositivo en la sección Sistema > Mantenimiento.



### SUGERENCIA

Para una lectura más rápida de las tarjetas de acceso, recomendamos seleccionar solo los tipos de tarjetas utilizados en la configuración del módulo determinado.



### NOTA

Dispositivo **2N Access Unit QR** también admite módulos de intercomunicación adicionales **2N IP Verso**.

Dispositivo **2N Access Unit QR** Es posible vincular con los siguientes módulos:

- Módulo lector de tarjetas RFID de 125 kHz (p. 99)
- Módulo lector de tarjetas RFID 13,56 MHz, NFC (p. 99)
- Lector de tarjetas RFID seguras 13,56 MHz, compatible con NFC (p. 100)
- Módulo Bluetooth y lector RFID 125 kHz, 13,56 MHz, NFC (p. 100)
- Módulo Bluetooth y lector RFID 125 kHz, seguro 13,56 MHz, NFC (p. 101)
- Módulo Teclado táctil y lector RFID 125 kHz, 13,56 MHz, NFC (p. 101)
- Módulo Teclado táctil y lector RFID 125 kHz, seguro 13,56 MHz, NFC (p. 102)
- Módulo Teclado táctil y lector Bluetooth y RFID 125 kHz, 13,56 MHz, NFC (p. 103)
- Módulo Teclado táctil y lector Bluetooth y RFID 125 kHz, seguro 13,56 MHz, NFC (p. 103)
- Módulo de teclado táctil (p. 104)
- Módulo Lector biométrico de huellas dactilares (p. 104)
- módulo de pantalla táctil (p. 105)
- Módulo de teclado (p. 106)
- módulo de E/S (p. 106)
- módulo Wiegand (p. 107)
- Relé de seguridad (p. 111)
- Módulo de interruptor de protección (p. 113)
- Módulo de panel de información (p. 115)
- ???

## Interconexión de módulos

Todos los módulos que se pueden conectar al dispositivo están interconectados mediante un bus. El bus comienza en la unidad principal y recorre todos los módulos. El orden de conexión de los módulos no

## Módulos principales y de expansión del dispositivo.

importa. Al conectar módulos, no importa qué conector de bus se utilice en el módulo como entrada y cuál como salida.

Los módulos contienen un cable de conexión de bus de 220 mm de longitud.

El módulo Wiegand, OSDP y E/S contiene un cable de bus de 80 mm de longitud. Estos módulos pueden ocultarse dentro de uno de los módulos que se describen a continuación (panel informativo, teclado, lector RFID, Bluetooth) o pueden colocarse libremente detrás del dispositivo (por ejemplo, en la caja de instalación). A uno de estos módulos, que no está conectado a través de un bus, se le conecta un módulo de interruptor de protección.

Es posible pedir cables de bus por separado con una longitud de 1 m, 3 m o 5 m (9155050/9155054/9155055, 01267-001/01268-001/01269-001), que están destinados a una instalación más remota de módulos de dispositivos. Normalmente se utilizan, por ejemplo, para instalar un lector de tarjetas RFID en el lado opuesto de la pared donde está instalado el dispositivo comunicador. El cable podrá utilizarse como máximo una vez en el autobús. Para una instalación extendida, todos los cables de bus utilizados no deben exceder una longitud máxima de 7 m.

En cada base es posible combinar módulos según la siguiente tabla:

Módulo	Montaje externo en la base del dispositivo (el módulo es visible):	Montaje interno en la base del dispositivo (el módulo no es visible):	Montaje interno en el borde inferior de la base del dispositivo
Infopanel	✓	✗	✗
Teclado	✓	✗	✗
teclado táctil	✓	✗	✗
Lector de tarjetas RFID de 125 kHz	✓	✗	✗
Lector de tarjetas RFID 13,56MHz	✓	✗	✗
Lector de tarjetas RFID 13,56MHz NFC	✓	✗	✗
Lector de tarjetas RFID seguro de 13,56 MHz	✓	✗	✗
Lector Bluetooth y RFID 125 kHz, 13,56 MHz, NFC	✓	✗	✗

Módulo	Montaje externo en la base del dispositivo (el módulo es visible):	Montaje interno en la base del dispositivo (el módulo no es visible):	Montaje interno en el borde inferior de la base del dispositivo
Lector Bluetooth y RFID 125 kHz, seguro 13,56 MHz, NFC	✓	✗	✗
Teclado táctil y lector RFID 125kHz, 13,56MHz, NFC	✓	✗	✗
Teclado táctil y lector RFID de 125 kHz, seguro de 13,56 MHz, NFC	✓	✗	✗
lector bluetooth	✓	✗	✗
Pantalla táctil	✓	✗	✗
Lector de huellas dactilares	✓	✗	✗
E/S	✗	✓	✗
Wiegand	✗	✓	✗
interruptor de protección	✗	✗	✓
Enchufar	✓	✗	✗

## Fuente de alimentación del módulo

Todos los módulos conectados al dispositivo, excepto el módulo del interruptor de protección, se alimentan del bus. La energía está disponible en el bus según el método de suministro de energía.

La unidad principal con placa base permite utilizar una fuente de alimentación externa para aumentar la potencia disponible para los módulos conectados.

Módulos principales y de expansión del dispositivo.

Fuente de alimentación	Especificaciones	Rendimiento disponible
Fuente externa	12 V $\pm$ 15 % / 3 A CC	24W (36W)
PoE	802.3af (Clase 0-12,95W)	12W
Conjunto	Fuente externa + PoE	30W (42W)

### Ejemplos de cálculos

El número de módulos en el bus está limitado por la fuente de alimentación disponible, con un máximo de 30 módulos en el bus.

Unidad principal con placa base	Consumo máximo [W]
Estado pacífico	2,376
LED - cerradura	0,072
LED - asegurado	0,096
Luz de fondo de la unidad	0,072
Relevo 1	0,132
SALIDA1	4,8
<b>En total</b>	<b>7,548</b>

Módulos principales y de expansión del dispositivo.

Módulo	Consumo máximo en ralentí [W]	Carga completa [W]
Unidad principal con cámara	2,36	11,57
Panel de información	0,17	0,35
Teclado	0,12	1,54
teclado táctil	0,12	1,54
Lector de huellas dactilares	0,73	1,54
Lector de tarjetas RFID de 125 kHz	0,52	1,31
Lector de tarjetas RFID 13,56MHz	0,44	0,82
Lector de tarjetas RFID 13.56 MHz, NFC	0,44	0,82
Lector de tarjetas RFID seguras 13,56 MHz, compatible con NFC	0,44	0,82
Pantalla táctil	1,16	2,02
Bucle de inducción	0,18	2,99
Lector de huellas dactilares	0,73	1,54
módulo de E/S	0,31 (+ 0,13 para cambiar el relé)	0,65
módulo Wiegand	0,46	0,46
interruptor de protección	0,31	0,65
Enchufar	×	×

### Cálculo del consumo de una configuración de muestra.

Módulo	Consumo máximo [W]	Consumo máximo [W]
Unidad principal con cámara	2,36	11,57
		12,5
Lector de tarjetas RFID 13,56MHz	0,44	0,82
E/S	0,31	0,65
Pantalla táctil	1,16	2,02
interruptor de protección	0,31	0,65
Wiegand	0,46	0,46
lector bluetooth	0,2	0,67
<b>En total</b>	<b>5,24</b>	<b>16,84</b>

En la configuración de muestra, se puede ver que todos los módulos tienen suficiente energía cuando se alimentan de una fuente externa. Si alimentáramos esta configuración de muestra desde PoE, entonces la energía ya no sería suficiente para el funcionamiento completo de todos los módulos: se produce una reducción automática del nivel de retroiluminación, la corriente suministrada a la salida activa, el nivel de volumen y el brillo de los diodos de señalización.

Algunos módulos necesitan una determinada potencia para su funcionamiento específico, por ejemplo el módulo de E/S necesita 0,13 W para conmutar el relé (no contabilizado en el consumo mínimo).

### Especificaciones del módulo



#### ATENCIÓN

**2N Access Unit QR** admite la conexión de un solo módulo Bluetooth. La conexión de varios módulos Bluetooth puede provocar un comportamiento no deseado.



#### SUGERENCIA

Para una lectura más rápida de las tarjetas de acceso, recomendamos seleccionar solo los tipos de tarjetas utilizados en la configuración del módulo determinado.

### Módulo lector de tarjetas RFID de 125 kHz

Módulo lector de tarjetas RFID de 125 kHz (91550941, 02140-001) se utiliza para leer números de identificación de tarjetas RFID en la banda de 125 kHz.

Para una lectura más rápida de las tarjetas de acceso, recomendamos seleccionar solo los tipos de tarjetas utilizados en la configuración del módulo determinado.



#### ATENCIÓN

Para aumentar la distancia de lectura de este lector en combinación con una pantalla táctil en una instalación, recomendamos no cruzar el cable M-Bus y LAN, sino pasar cada cable por separado a través de un ojal.

### Propiedades

- El módulo contiene dos conectores para la conexión con el colector **2N Access Unit QR**.
- Ambos conectores son totalmente intercambiables y se pueden utilizar como de entrada en la dirección desde la unidad básica, o como de salida en la dirección hacia otros módulos.
- Si este módulo es el último en el colector, uno de estos dos conectores se queda sin conectar.
- Una parte de del paquete del módulo es el cable de conexión de 220 mm de longitud.

Tarjetas RFID compatibles 125 kHz:

- EM4x02
- HID Prox

### Módulo lector de tarjetas RFID 13,56 MHz, NFC

Módulo lector de tarjetas RFID de 13 MHz (91550942, 02139-001) se utiliza para leer números de identificación de tarjetas RFID en la banda de 13,56 MHz.

Para una lectura más rápida de las tarjetas de acceso, recomendamos seleccionar solo los tipos de tarjetas utilizados en la configuración del módulo determinado.

### Propiedades

- El módulo contiene dos conectores para la conexión con el colector **2N Access Unit QR**.
- Ambos conectores son totalmente intercambiables y se pueden utilizar como de entrada en la dirección desde la unidad básica, o como de salida en la dirección hacia otros módulos.
- Si este módulo es el último en el colector, uno de estos dos conectores se queda sin conectar.
- Una parte de del paquete del módulo es el cable de conexión de 220 mm de longitud.

Tarjetas RFID compatibles 13,56 MHz:

- **ISO14443A** (MIFARE Classic, MIFARE Plus, MIFARE Mini, MIFARE Ultralight, MIFARE DESFire CSN only)
- **ISO14443B** (Calypso)

- **PicoPass** (HID iClass CSN, Picopass)
- **FeliCa** (Standard, Lite)
- **ST SR** (SR, SRI, SRIX)
- **My2N**
- **2N PICard**

## Lector de tarjetas RFID seguras 13,56 MHz, compatible con NFC

El módulo del lector de tarjetas RFID 13.56 kHz (91550942-S/9155086, 02141-001/01712-001) sirve para leer los números ID protegidos de las tarjetas RFID en la banda de 13.56 MHz.

### Propiedades

- El módulo contiene dos conectores para la conexión con el colector **2N Access Unit QR**.
- Ambos conectores son totalmente intercambiables y se pueden utilizar como de entrada en la dirección desde la unidad básica, o como de salida en la dirección hacia otros módulos.
- Si este módulo es el último en el colector, uno de estos dos conectores se queda sin conectar.
- Una parte de del paquete del módulo es el cable de conexión de 220 mm de longitud.

Tarjetas RFID compatibles 13,56 MHz:

- **ISO14443A** (MIFARE Classic, MIFARE Plus, MIFARE Mini, MIFARE Ultralight, MIFARE DESFire CSN only)
- **ISO14443B** (Calypso)
- **PicoPass** (HID iClass CSN, Picopass)
- **FeliCa** (Standard, Lite)
- **ST SR** (SR, SRI, SRIX)
- **HID PAC** (HID SEOS, HID iClass SE, iClass SR, HID MIFARE DESFire with SIO, HID MIFARE Classic with SIO)
- **My2N**
- **2N PICard**

## Módulo Bluetooth y lector RFID 125 kHz, 13,56 MHz, NFC

Bluetooth con lector de tarjetas combinado de 125 kHz y 13,56 MHz (91550945, 02778-001) se utiliza para controlar la entrada mediante un teléfono inteligente o tableta con una aplicación **My2N**, para comprobar el ingreso con tarjeta de acceso, llamar a usuarios o controlar otras funciones.

Para una lectura más rápida de las tarjetas de acceso, recomendamos seleccionar solo los tipos de tarjetas utilizados en la configuración del módulo determinado.

### Propiedades

- NFC: solo aplicación **2N My2N** para Android, esta es una función con licencia.
- El módulo contiene dos conectores para la conexión con el colector **2N Access Unit QR**.
- Ambos conectores son totalmente intercambiables y se pueden utilizar como de entrada en la dirección desde la unidad básica, o como de salida en la dirección hacia otros módulos.
- Si este módulo es el último en el colector, uno de estos dos conectores se queda sin conectar.
- Una parte de del paquete del módulo es el cable de conexión de 220 mm de longitud.

Tarjetas RFID compatibles 125 kHz:

- EM4x02
- HID Prox

Tarjetas RFID compatibles 13,56 MHz:

- **ISO14443A** (MIFARE Classic, MIFARE Plus, MIFARE Mini, MIFARE Ultralight, MIFARE DESFire CSN only)

- **ISO14443B** (Calypso)
- **PicoPass** (HID iClass CSN, Picopass)
- **FeliCa** (Standard, Lite)
- **ST SR** (SR, SRI, SRIX)
- **My2N**
- **2N PICard**

### **Módulo Bluetooth y lector RFID 125 kHz, seguro 13,56 MHz, NFC**

Bluetooth con lector de tarjetas combinado de 125 kHz y lector de tarjetas seguro de 13,56 MHz (91550945-S, 02444-001) se utiliza para controlar la entrada mediante un teléfono inteligente o tableta con una aplicación **2N My2N**, para comprobar el ingreso con tarjeta de acceso, llamar a usuarios o controlar otras funciones.

Para una lectura más rápida de las tarjetas de acceso, recomendamos seleccionar solo los tipos de tarjetas utilizados en la configuración del módulo determinado.

### **Propiedades**

- NFC: solo aplicación **2N My2N** para Android, esta es una función con licencia.
- El módulo contiene dos conectores para la conexión con el colector **2N Access Unit QR**.
- Ambos conectores son totalmente intercambiables y se pueden utilizar como de entrada en la dirección desde la unidad básica, o como de salida en la dirección hacia otros módulos.
- Si este módulo es el último en el colector, uno de estos dos conectores se queda sin conectar.
- Una parte de del paquete del módulo es el cable de conexión de 220 mm de longitud.

Tarjetas RFID compatibles 125 kHz:

- EM4x02
- HID Prox

Tarjetas RFID compatibles 13,56 MHz:

- **ISO14443A** (MIFARE Classic, MIFARE Plus, MIFARE Mini, MIFARE Ultralight, MIFARE DESFire CSN only)
- **ISO14443B** (Calypso)
- **PicoPass** (HID iClass CSN, Picopass)
- **FeliCa** (Standard, Lite)
- **ST SR** (SR, SRI, SRIX)
- **HID PAC** (HID SEOS, HID iClass SE, iClass SR, HID MIFARE DESFire with SIO, HID MIFARE Classic with SIO)
- **My2N**
- **2N PICard**

### **Módulo Teclado táctil y lector RFID 125 kHz, 13,56 MHz, NFC**

Teclado táctil con lector de tarjetas combinado de 125 kHz y 13,56 MHz (91550946, 02779-001) se utiliza para controlar el ingreso por código o tarjeta de acceso, llamadas de usuarios o control de otras funciones. La superficie del teclado táctil es muy sensible, pero al mismo tiempo resistente a las inclemencias del tiempo.

Para una lectura más rápida de las tarjetas de acceso, recomendamos seleccionar solo los tipos de tarjetas utilizados en la configuración del módulo determinado.

### **Propiedades**

- NFC: solo aplicación **2N My2N** para Android, esta es una función con licencia.
- El módulo contiene dos conectores para la conexión con el colector **2N Access Unit QR**.

- Ambos conectores son totalmente intercambiables y se pueden utilizar como de entrada en la dirección desde la unidad básica, o como de salida en la dirección hacia otros módulos.
- Si este módulo es el último en el colector, uno de estos dos conectores se queda sin conectar.
- Una parte de del paquete del módulo es el cable de conexión de 220 mm de longitud.

Tarjetas RFID compatibles 125 kHz:

- EM4x02
- HID Prox

Tarjetas RFID compatibles 13,56 MHz:

- **ISO14443A** (MIFARE Classic, MIFARE Plus, MIFARE Mini, MIFARE Ultralight, MIFARE DESFire CSN only)
- **ISO14443B** (Calypso)
- **PicoPass** (HID iClass CSN, Picopass)
- **FeliCa** (Standard, Lite)
- **ST SR** (SR, SRI, SRIX)
- **My2N**
- **2N PICard**

### **Módulo Teclado táctil y lector RFID 125 kHz, seguro 13,56 MHz, NFC**

Teclado táctil con lector de tarjetas combinado de 125 kHz y lector de tarjetas seguro de 13,56 MHz (91550946-S, 02443-001) se utiliza para controlar el ingreso por código o tarjeta de acceso, llamadas de usuarios o control de otras funciones. La superficie del teclado táctil es muy sensible, pero al mismo tiempo resistente a las inclemencias del tiempo.

Para una lectura más rápida de las tarjetas de acceso, recomendamos seleccionar solo los tipos de tarjetas utilizados en la configuración del módulo determinado.

### **Propiedades**

- NFC: solo aplicación **2N My2N** para Android, esta es una función con licencia.
- El módulo contiene dos conectores para la conexión con el colector **2N Access Unit QR**.
- Ambos conectores son totalmente intercambiables y se pueden utilizar como de entrada en la dirección desde la unidad básica, o como de salida en la dirección hacia otros módulos.
- Si este módulo es el último en el colector, uno de estos dos conectores se queda sin conectar.
- Una parte de del paquete del módulo es el cable de conexión de 220 mm de longitud.

Tarjetas RFID compatibles 125 kHz:

- EM4x02
- HID Prox

Tarjetas RFID compatibles 13,56 MHz:

- **ISO14443A** (MIFARE Classic, MIFARE Plus, MIFARE Mini, MIFARE Ultralight, MIFARE DESFire CSN only)
- **ISO14443B** (Calypso)
- **PicoPass** (HID iClass CSN, Picopass)
- **FeliCa** (Standard, Lite)
- **ST SR** (SR, SRI, SRIX)
- **HID PAC** (HID SEOS, HID iClass SE, iClass SR, HID MIFARE DESFire with SIO, HID MIFARE Classic with SIO)
- **My2N**
- **2N PICard**

## Módulo Teclado táctil y lector Bluetooth y RFID 125 kHz, 13,56 MHz, NFC

Teclado táctil con función Bluetooth y lector de tarjetas combinado de 125 kHz y 13,56 MHz (91550947, 02781-001) se utiliza para controlar la entrada mediante un teléfono inteligente o tableta con una aplicación **2N My2N**, código o tarjeta de acceso, llamando a usuarios o controlando otras funciones. La superficie del teclado táctil es muy sensible, pero al mismo tiempo resistente a las inclemencias del tiempo.

Para una lectura más rápida de las tarjetas de acceso, recomendamos seleccionar solo los tipos de tarjetas utilizados en la configuración del módulo determinado.

### Propiedades

- NFC: solo aplicación **2N My2N** para Android, esta es una función con licencia.
- El módulo contiene dos conectores para la conexión con el colector **2N Access Unit QR**.
- Ambos conectores son totalmente intercambiables y se pueden utilizar como de entrada en la dirección desde la unidad básica, o como de salida en la dirección hacia otros módulos.
- Si este módulo es el último en el colector, uno de estos dos conectores se queda sin conectar.
- Una parte de del paquete del módulo es el cable de conexión de 220 mm de longitud.

Tarjetas RFID compatibles 125 kHz:

- EM4x02
- HID Prox

Tarjetas RFID compatibles 13,56 MHz:

- **ISO14443A** (MIFARE Classic, MIFARE Plus, MIFARE Mini, MIFARE Ultralight, MIFARE DESFire CSN only)
- **ISO14443B** (Calypso)
- **PicoPass** (HID iClass CSN, Picopass)
- **FeliCa** (Standard, Lite)
- **ST SR** (SR, SRI, SRIX)
- **My2N**
- **2N PICard**

## Módulo Teclado táctil y lector Bluetooth y RFID 125 kHz, seguro 13,56 MHz, NFC

Teclado táctil con función Bluetooth y lector de tarjetas combinado de 125 kHz y lector de tarjetas seguro de 13,56 MHz (91550947-S, 02782-001) se utiliza para controlar la entrada mediante un teléfono inteligente o tableta con una aplicación **2N My2N**, mediante código o tarjeta de acceso, llamando a los usuarios o controlando otras funciones. La superficie del teclado táctil es muy sensible, pero al mismo tiempo resistente a las inclemencias del tiempo.

Para una lectura más rápida de las tarjetas de acceso, recomendamos seleccionar solo los tipos de tarjetas utilizados en la configuración del módulo determinado.

### Propiedades

- NFC: solo aplicación **2N My2N** para Android, esta es una función con licencia.
- El módulo contiene dos conectores para la conexión con el colector **2N Access Unit QR**.
- Ambos conectores son totalmente intercambiables y se pueden utilizar como de entrada en la dirección desde la unidad básica, o como de salida en la dirección hacia otros módulos.
- Si este módulo es el último en el colector, uno de estos dos conectores se queda sin conectar.
- Una parte de del paquete del módulo es el cable de conexión de 220 mm de longitud.

Tarjetas RFID compatibles 125 kHz:

- EM4x02
- HID Prox

Tarjetas RFID compatibles 13,56 MHz:

- **ISO14443A** (MIFARE Classic, MIFARE Plus, MIFARE Mini, MIFARE Ultralight, MIFARE DESFire CSN only)
- **ISO14443B** (Calypso)
- **PicoPass** (HID iClass CSN, Picopass)
- **FeliCa** (Standard, Lite)
- **ST SR** (SR, SRI, SRIX)
- **HID PAC** (HID SEOS, HID iClass SE, iClass SR, HID MIFARE DESFire with SIO, HID MIFARE Classic with SIO)
- **My2N**
- **2N PICard**



#### **ATENCIÓN**

Pulsando la tecla con el símbolo de llave en el lector (sin introducir previamente los números) del módulo que combina el teclado táctil y el lector Bluetooth y RFID, se inicia la autenticación Bluetooth.

### **Módulo de teclado táctil**

Módulo de teclado táctil (9155047, 01277-001) se utiliza para la entrada numérica en el sistema. Le permite controlar la cerradura u otras funciones mediante un código numérico. Los números y símbolos del teclado están retroiluminados.

#### **Propiedades**

- El módulo contiene dos conectores para la conexión con el colector **2N Access Unit QR**.
- Ambos conectores son totalmente intercambiables y se pueden utilizar como de entrada en la dirección desde la unidad básica, o como de salida en la dirección hacia otros módulos.
- Si este módulo es el último en el colector, uno de estos dos conectores se queda sin conectar.
- Una parte de del paquete del módulo es el cable de conexión de 220 mm de longitud.

### **Módulo Lector biométrico de huellas dactilares**

El lector biométrico de huellas dactilares (9155045, 01276-001) sirve para verificar las huellas dactilares humanas para gestionar el acceso, controlar el dispositivo 2N y los dispositivos de terceros.



#### **AVISO**

El lector de huellas dactilares no está destinado a ser instalado en la luz solar directa. En el caso de instalación en la luz solar directa puede producirse comportamiento erróneo.

#### **Propiedades**

- El módulo contiene dos conectores para la conexión con el colector **2N Access Unit QR**.
- Ambos conectores son totalmente intercambiables y se pueden utilizar como de entrada en la dirección desde la unidad básica, o como de salida en la dirección hacia otros módulos.
- Si este módulo es el último en el colector, uno de estos dos conectores se queda sin conectar.
- Una parte de del paquete del módulo es el cable de conexión de 220 mm de longitud.

Propiedades importantes del módulo:

- certificación FBI PIV y Mobile ID – FAP20
- superficie de vidrio altamente resistente del panel táctil
- rechaza las huellas dactilares falsas
- rango de temperaturas de funcionamiento: de – 20 hasta 55 °C
- 0–90% de humedad relativa, sin condensación



#### ATENCIÓN

- Una mayor humedad puede deteriorar el escaneo de la línea papilar del dedo. Se aconseja secar el dedo y la superficie de escaneo del lector para que la autenticación tenga éxito.
- El escaneo de las huellas dactilares puede ser bastante difícil con personas mayores cuyas líneas papilares no son tan nítidas (la menor elasticidad de los dedos debido a la edad requiere una mayor presión para el escaneo y la huella dactilar podría ser borrosa).

### módulo de pantalla táctil

Pantalla táctil (9155036, 01275-001) se puede utilizar como:

- Módulo de panel de información: muestra una secuencia de imágenes definida por el usuario
- Módulo de teclado: teclado táctil virtual

### Especificaciones

Distinción	320px x 214px alto x alto
Resolución para presentación de diapositivas	214px x 214px
Relación de contraste	400
Brillo	350 cd/m <sup>2</sup>
Ángulo de visión	80° en todas las direcciones
Masa	280 gramos
Temperatura de funcionamiento	-20 a 60°C
Nivel de resistencia	IK07

### Conectores e instalación

Opciones de conexión:

- El módulo contiene dos conectores para la conexión con el colector **2N Access Unit QR**.

- Ambos conectores son totalmente intercambiables y se pueden utilizar como de entrada en la dirección desde la unidad básica, o como de salida en la dirección hacia otros módulos.
- Si este módulo es el último en el colector, uno de estos dos conectores se queda sin conectar.
- Una parte de del paquete del módulo es el cable de conexión de 220 mm de longitud.

## Módulo de teclado

Módulo de teclado (9155031/9155031B, 01253-001/01254-001) se utiliza para la entrada numérica en el sistema.

## Propiedades

- El módulo contiene dos conectores para la conexión con el colector **2N Access Unit QR**.
- Ambos conectores son totalmente intercambiables y se pueden utilizar como de entrada en la dirección desde la unidad básica, o como de salida en la dirección hacia otros módulos.
- Si este módulo es el último en el colector, uno de estos dos conectores se queda sin conectar.
- Una parte de del paquete del módulo es el cable de conexión de 220 mm de longitud.

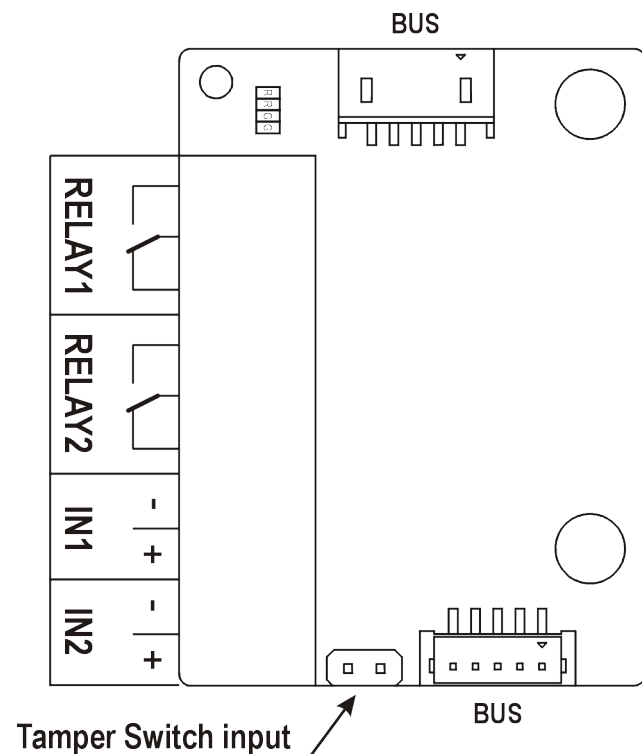
## módulo de E/S

El módulo I/O (9155034, 01257-001) sirve para ampliar el número de entradas y salidas. El módulo está destinado a ser integrado en diferentes sensores o en otros dispositivos. El módulo se instala debajo de otro módulo, es decir, .

## Propiedades

- El módulo contiene dos conectores para la conexión con el colector **2N Access Unit QR**.
- Ambos conectores son totalmente intercambiables y se pueden utilizar como de entrada en la dirección desde la unidad básica, o como de salida en la dirección hacia otros módulos.
- Si este módulo es el último en el colector, uno de estos dos conectores se queda sin conectar.
- Una parte de del paquete del módulo es el cable de conexión de 80 mm de longitud.
- Las entradas/salidas se direccionan <nombre\_módulo>.<nombre\_entrada/salida>, p. "módulo5.relé1". El nombre del módulo se configura en el menú Hardware > Módulos de expansión, parámetro Nombre del módulo.

## Conectores e instalación



RELÉ1/2      Terminales RELAY1/2 con salida contacto de conmutación NA/NC 30 V / 1 A AC/DC

---

EN1/2      Terminales IN1/2 para entrada utilizable en modo pasivo o activo (-30 V a +30 V CC)

- APAGADO = abierto o  $U_{EN} > 1,5 \text{ V}$
  - ON = en cortocircuito o  $U_{EN} < 1,5 \text{ V}$
- 

MANOSEAR      Entrada del interruptor de manipulación nº de referencia (9155038, 01260-001)

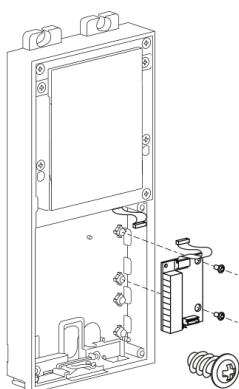


**NOTA**

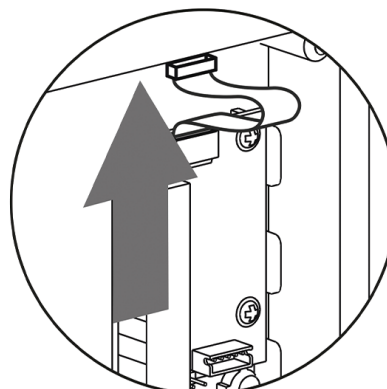
2N Access Unit 2.0 tiene un interruptor de protección integrado.

El módulo se instala debajo de otro módulo, es decir, no necesita una posición separada.

1.



2.



## módulo Wiegand

Módulo Wiegand (9155037, 01259-001) se utiliza para conectar un dispositivo Wiegand externo (lector RFID, lector de huellas dactilares o lector de otros datos biométricos) y/o para conectar un dispositivo **2N Access Unit QR** al panel de control de seguridad externo.

## Propiedades

- El módulo contiene dos conectores para la conexión con el colector **2N Access Unit QR**.
- Ambos conectores son totalmente intercambiables y se pueden utilizar como de entrada en la dirección desde la unidad básica, o como de salida en la dirección hacia otros módulos.
- Si este módulo es el último en el colector, uno de estos dos conectores se queda sin conectar.
- Una parte de del paquete del módulo es el cable de conexión de 80 mm de longitud.
- El nombre del módulo se configura en el menú Hardware > Módulos de expansión, parámetro Nombre del módulo.
  - La entrada LED IN está dirigida a <nombre\_módulo>.<entrada1>, p. "módulo2.entrada1".
  - La entrada Tamper está dirigida a <module\_name>.<tamper>, p.e. "módulo2.sabotaje".
  - La salida LED OUT (negada) se direcciona mediante <nombre\_módulo>.<salida1>, p. "módulo2.salida1".

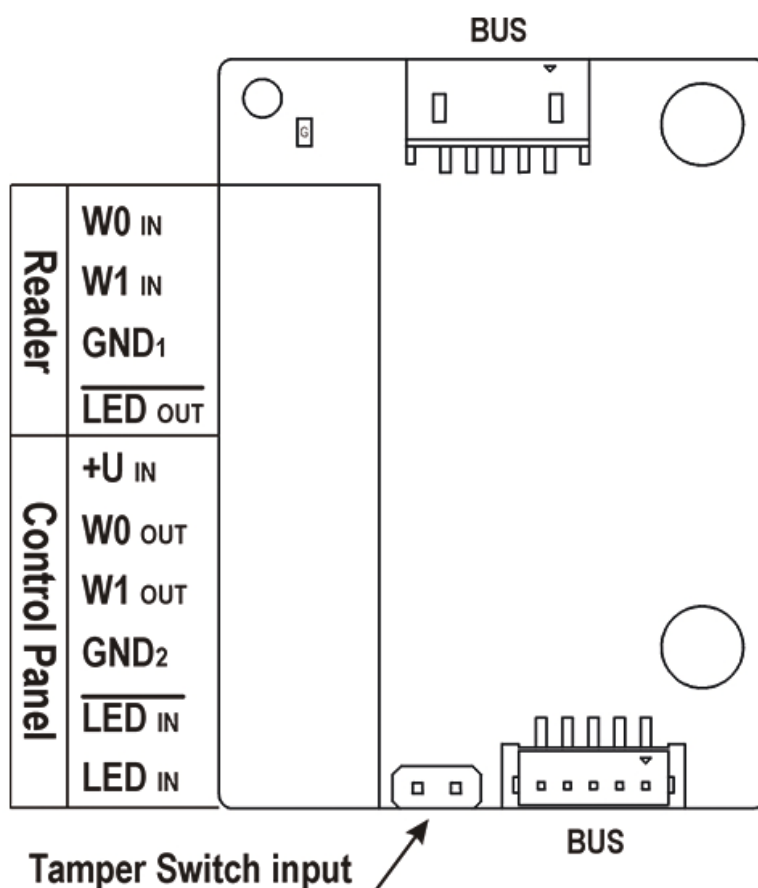
## Especificaciones

### Parámetros técnicos de la entrada Wiegand.

Actual	5mA
Resistencia de entrada	680 $\Omega$
Longitud del pulso	50 $\mu$ s
Longitud entre pulsos	aproximadamente 2 ms

### Conectores e instalación

Todas las entradas y salidas están aisladas galvánicamente del dispositivo con una resistencia de aislamiento de 500 V CC; se requiere una entrada +U<sub>EN</sub> en la interfaz W0<sub>AFUERA</sub> alimentación desde el panel de control.



El lector se utiliza para conectar un lector externo que admita la interfaz Wiegand. El lector envía información sobre el número de la tarjeta de intercomunicación.

El Panel de Control se utiliza para conectar un panel de control de seguridad o un sistema de acceso, al que el intercomunicador envía información sobre el número de tarjeta.

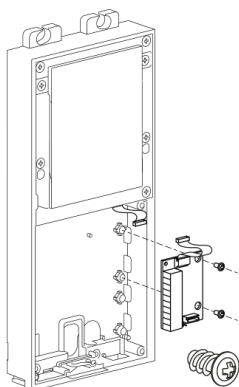
## Módulos principales y de expansión del dispositivo.

El módulo contiene dos conectores BUS para la conexión al bus del dispositivo. Ambos conectores son completamente intercambiables y se pueden utilizar como dirección de entrada desde la unidad principal o como dirección de salida hacia otros módulos.

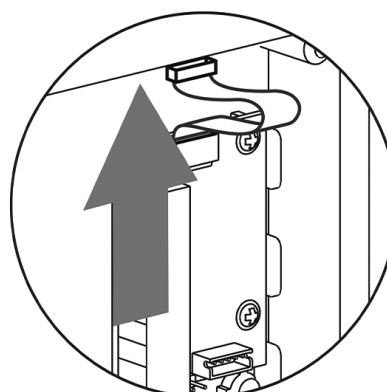
Lector	$W0_{EN}$ , $W1_{EN}$ , $TIERRA_1$	Entrada de bus WIEGAND aislada de dos hilos
	$HIELO_{AFUERA}$	Salida aislada para LED de indicación de apertura, conmutada contra $GND_1$ (hasta 24 V / 50 mA)
Panel de control	$+U_{EN}$	Entrada $+U_{EN}$ (5 a 15 V CC) para alimentar WIEGAND OUT
	$W0_{AFUERA}$ , $W1_{AFUERA}$ , $TIE-$ $RRA_2$	Salida de bus WIEGAND aislada de dos hilos
	$HIELO_{EN}$ (ne- gado)	Entrada aislada para LED que indica apertura, entrada activada después de la conexión $GND_2$
	$HIELO_{EN}$	Entrada aislada para LED que indica apertura, entrada activada después de la conexión $+U$
	G	Indicador LED de alimentación activa $+U_{EN}$ WIEGAND FUERA
	MANOSEAR	Entrada del interruptor de manipulación nº de referencia (9155038, 01260-001)

El módulo se instala debajo de otro módulo, es decir, no necesita una posición separada.

1.

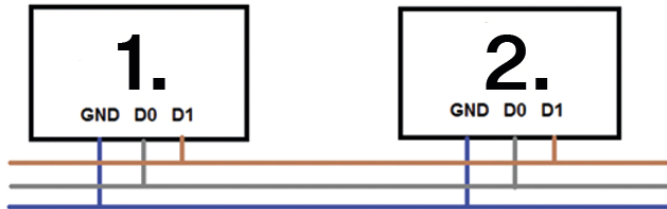


2.



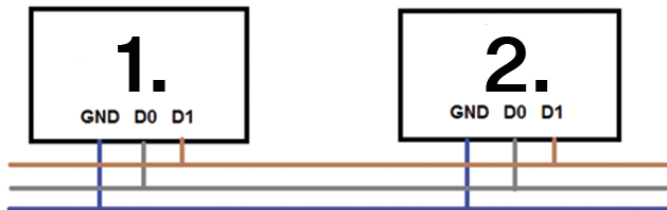
**Diagrama de cableado del bus Wiegand recomendado,  
dispositivo 2N como receptor.**

1. **2N Access Unit QR**
2. Lector RFID externo



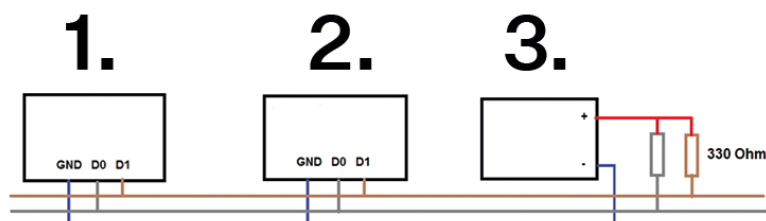
**Diagrama de cableado de bus Wiegand recomendado,  
dispositivo 2N como transmisor.**

1. Lector RFID externo
2. **2N Access Unit QR**



## Diagrama de cableado del lector de colector abierto (OC) recomendado

1. **2N Access Unit QR**
2. Lector RFID externo
3. Fuente de alimentación 5V



## Relé de seguridad

Relé de seguridad (9159010, 01386-001) sirve para aumentar la seguridad entre dispositivos **2N Access Unit QR** y cerradura eléctrica conectada. El relé de seguridad aumenta considerablemente la seguridad de la cerradura eléctrica conectada, ya que evita que la cerradura se desbloquee al forzar el dispositivo.



### SUGERENCIA

#### PREGUNTAS

MÁS FRECUENTES: [Relé de seguridad 2N: descripción del dispositivo y uso con intercomunicadores IP 2N](#)

## Especificaciones

interruptor pasivo      contacto de salida y contacto de apertura, máx. 30 V / 1 A AC/DC

Salida conmutada

- Al alimentar el relé de seguridad desde el dispositivo, en la salida hay disponibles de 8 a 12 V CC dependiendo de la fuente de alimentación, 400 mA CC.
  - PoE : 10 V
  - adaptador : voltaje de fuente menos 2 V
- Cuando se alimenta el relé de seguridad desde una fuente externa, hay disponible 12 V / 700 mA CC en la salida.

Dimensiones      66,5 x 32,5 x 20,5mm

Masa

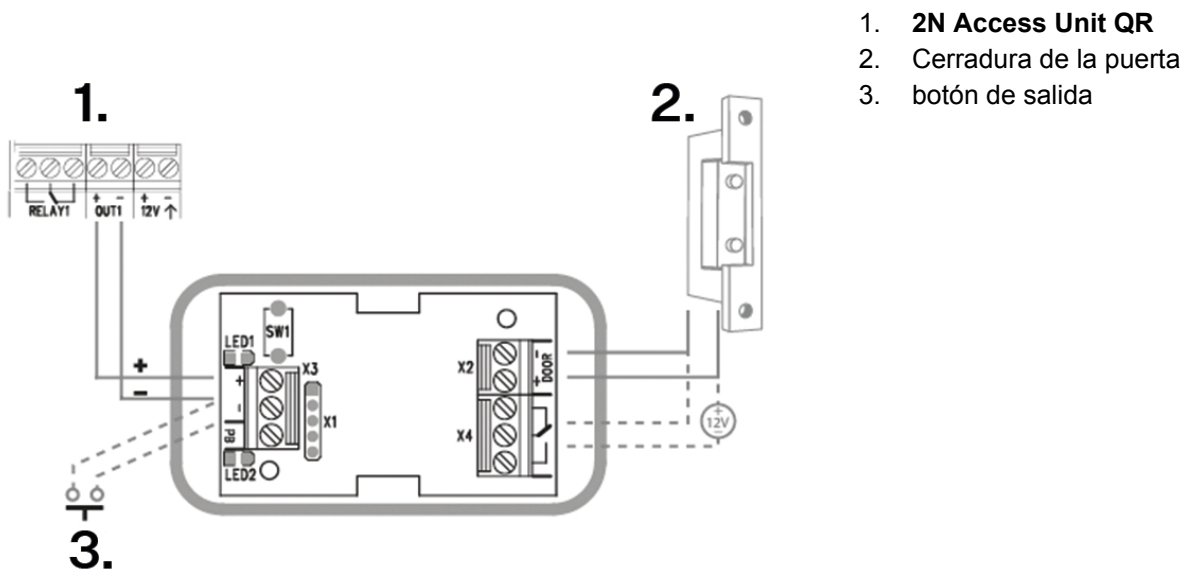
24 gramos

## Conectores e instalación

El relé de seguridad se instala entre el dispositivo (fuera de la zona segura) y la cerradura eléctrica (en la zona segura). El relé de seguridad incluye un relé que solo se puede activar cuando se detecta una tarjeta de acceso válida o un código de desbloqueo válido en la unidad.

Se instala un relé de seguridad en un cable de dos hilos entre el dispositivo y una cerradura eléctrica en el área a asegurar (normalmente detrás de una puerta). El relé se alimenta y controla mediante un cable de dos hilos y, por tanto, se puede añadir a una instalación existente. Gracias a sus dimensiones compactas, el dispositivo se puede instalar en una caja de instalación estándar.

El relé de seguridad está diseñado con orificios para el anclaje a la superficie. Se recomienda utilizar el tornillo de 3 mm de diámetro con cabeza de lente de 6 mm de diámetro. ¡El uso de la cabeza avellanada puede causar daños irreversibles de la cubierta de plástico!



Conecte el relé de seguridad a la unidad de acceso de la siguiente manera:

- a la salida activa (Salida activa).

Conecte la cerradura eléctrica al Relé de Seguridad de la siguiente manera:

- a la salida conmutada,
- a una salida pasiva en serie con una fuente de alimentación externa.

El relé también admite un botón de salida conectado a los terminales 'PB' y '- 2N IP intercom'. Cuando se presiona el botón de salida, la salida se activa durante 5 segundos.

<https://www.youtube.com/embed/ardukvQzw5A>

## Señalización de estado

LED verde	LED rojo	Estado
parpadea	no se enciende	Modo operativo
brilla	no se enciende	Salida activada
parpadea	parpadea	Modo de programación – esperando la inicialización
brilla	parpadea	Error: se introdujo un código incorrecto

## Configuración

1. Conecte el relé de seguridad a la salida de seguridad del dispositivo configurada correctamente. La configuración se describe en el manual de configuración. Asegúrese de que al menos un LED esté encendido o parpadeando.
2. Mantenga presionado el botón RESET durante 5 segundos en el relé para poner el dispositivo en modo de programación (los LED rojo y verde parpadean).
3. Activar el interruptor de salida con teclado, teléfono, etc. El primer código enviado desde la unidad de acceso será almacenado en memoria y considerado válido. Después de la inicialización del código, el relé cambia al modo de funcionamiento (el LED verde parpadea).



### ATENCIÓN

En el caso de restaurar la configuración original de fábrica en un dispositivo con versión de firmware 2.18 o superior, el Relé de Seguridad debe reprogramarse de acuerdo con el procedimiento anterior.

## Módulo de interruptor de protección

Módulo de interruptor de protección (9155038, 01260-001) dispositivo **2N Access Unit QR** Sirve para proteger el sistema contra manipulaciones no autorizadas.



### ATENCIÓN

Junto con un interruptor de protección **es necesario** comprar ya sea [módulo de E/S \(p. 106\)](#), ??? o [módulo Wiegand \(p. 107\)](#).

## Propiedades

El módulo contiene dos interruptores que se abren cuando se retira el marco frontal del dispositivo:

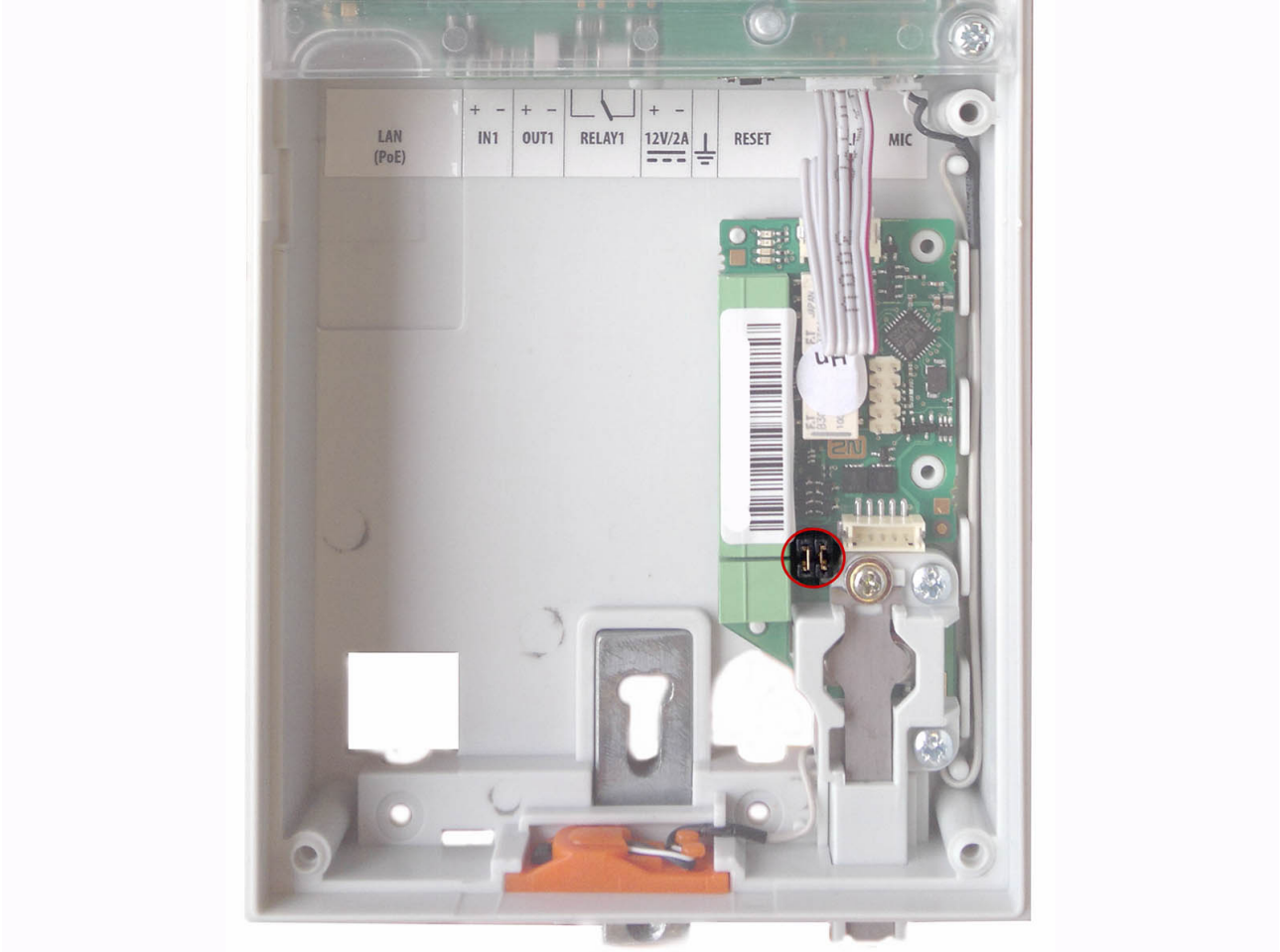
- El primer interruptor se conecta directamente al tablero de terminales y está destinado a la conexión a un panel de control de seguridad externo (máx. 32 V CC / 50 mA).

Módulos principales y de expansión del dispositivo.

- El segundo interruptor en cooperación con [módulo de E/S \(p. 106\)](#), [módulo OSDP](#) o [módulo Wiegand \(p. 107\)](#) se puede utilizar para activar una alarma utilizando la interfaz de automatización en la configuración del dispositivo **2N Access Unit QR**.

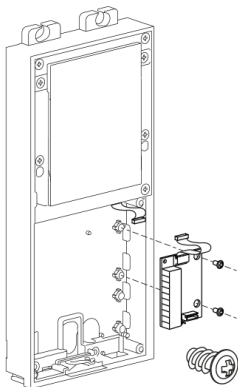
## Conectores e instalación

Este módulo no se conecta al bus.

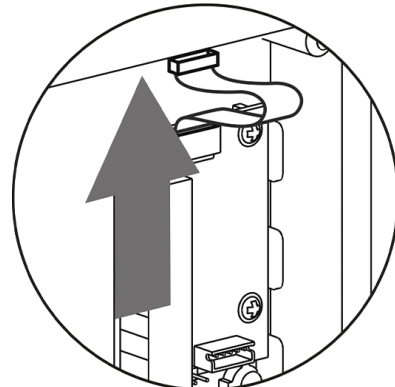


Los puentes, llamados puentes, se utilizan para conectar los pines del interruptor de protección con el módulo de E/S, OSDP o Wiegand.

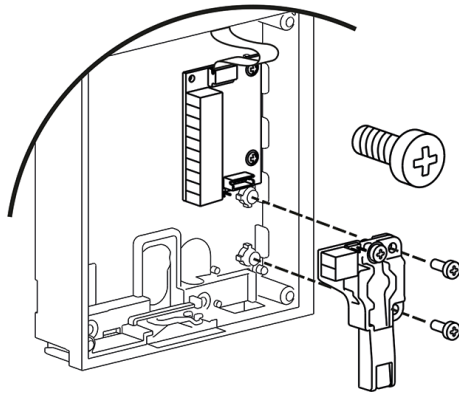
1.



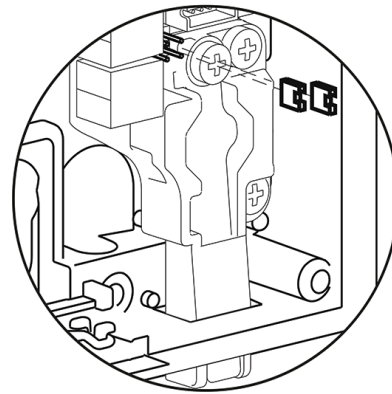
2.



3.



4.



### Módulo de panel de información

Módulo de panel informativo (9155030, 0159-7891) se utiliza para insertar y resaltar información impresa. Le permite colocar, por ejemplo, el logotipo de una empresa o información sobre el horario de apertura en el dispositivo. El panel de información está retroiluminado y la iluminación se puede ajustar mediante software. Una plantilla imprimible está disponible en [2N.com](http://2N.com).

### Propiedades

- El módulo contiene dos conectores para la conexión con el colector **2N Access Unit QR**.
- Ambos conectores son totalmente intercambiables y se pueden utilizar como de entrada en la dirección desde la unidad básica, o como de salida en la dirección hacia otros módulos.
- Si este módulo es el último en el colector, uno de estos dos conectores se queda sin conectar.
- Una parte de del paquete del módulo es el cable de conexión de 220 mm de longitud.

### Especificaciones

Dimensiones para insertar etiqueta (ancho x alto)

69,2 x 86,7 mm (tolerancia: +0; -0,5 mm)

# una guía rápida

## Encontrar la dirección IP del dispositivo

La dirección IP del dispositivo se puede encontrar de las siguientes maneras:

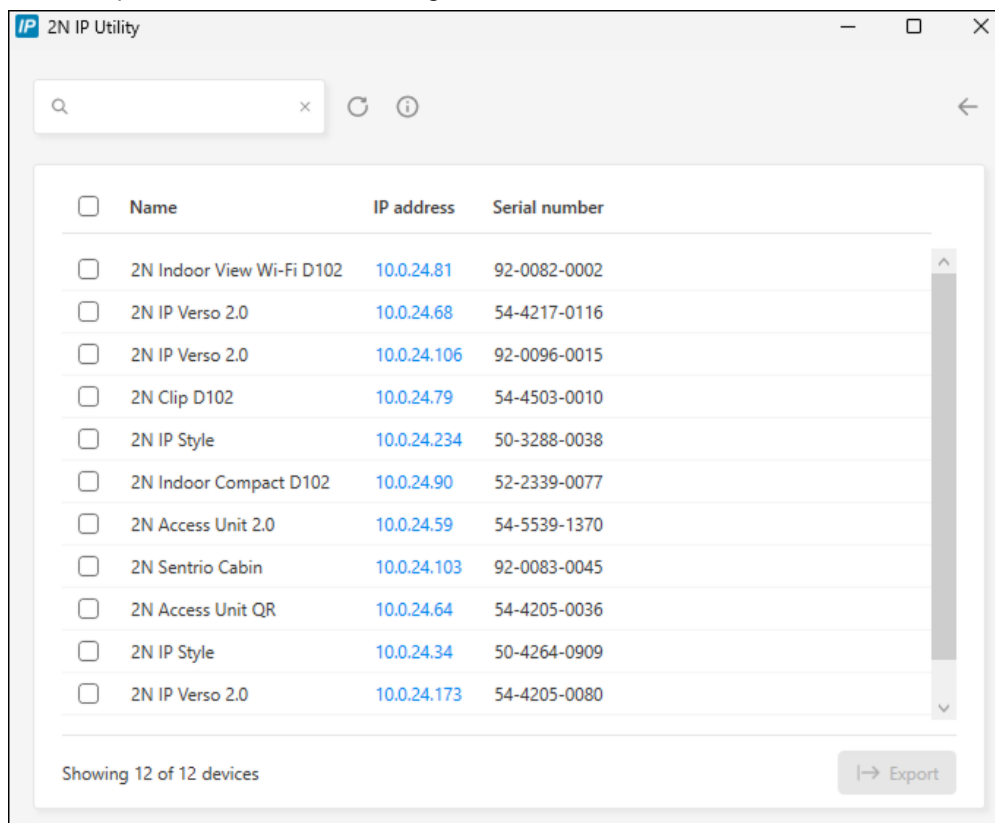
- Usando una aplicación disponible gratuitamente 2N IP Utility.
- Por hardware (botón CONTROL).

### Encontrar la dirección IP usando 2N IP Utility

Para averiguar la dirección IP de un dispositivo 2N de su red local, utilice la utilidad 2N IP Utility. La aplicación 2N IP Utility se puede descargar de las páginas web [2N.com](http://2N.com). Para la instalación es necesario tener instalado Microsoft .NET Framework 4.7.2.

1. Ejecute el instalador 2N IP Utility.
2. El asistente de instalación lo guía a través del proceso de instalación.
3. Después de instalar la aplicación 2N IP Utility ejecute la aplicación desde el menú Inicio del sistema operativo Microsoft Windows.

Después de iniciarse, la aplicación comenzará a buscar automáticamente en la red local todos los dispositivos 2N y AXIS que tengan una dirección IP asignada por DHCP o configurada estáticamente. Estos dispositivos se mostrarán luego en la tabla.



The screenshot shows the 2N IP Utility application window. At the top, there is a search bar and navigation icons. Below is a table with 12 rows of device information. Each row has a checkbox on the left, followed by the device name, IP address, and serial number. At the bottom left, it says 'Showing 12 of 12 devices' and at the bottom right, there is an 'Export' button.

<input type="checkbox"/>	Name	IP address	Serial number
<input type="checkbox"/>	2N Indoor View Wi-Fi D102	10.0.24.81	92-0082-0002
<input type="checkbox"/>	2N IP Verso 2.0	10.0.24.68	54-4217-0116
<input type="checkbox"/>	2N IP Verso 2.0	10.0.24.106	92-0096-0015
<input type="checkbox"/>	2N Clip D102	10.0.24.79	54-4503-0010
<input type="checkbox"/>	2N IP Style	10.0.24.234	50-3288-0038
<input type="checkbox"/>	2N Indoor Compact D102	10.0.24.90	52-2339-0077
<input type="checkbox"/>	2N Access Unit 2.0	10.0.24.59	54-5539-1370
<input type="checkbox"/>	2N Sentries Cabin	10.0.24.103	92-0083-0045
<input type="checkbox"/>	2N Access Unit QR	10.0.24.64	54-4205-0036
<input type="checkbox"/>	2N IP Style	10.0.24.34	50-4264-0909
<input type="checkbox"/>	2N IP Verso 2.0	10.0.24.173	54-4205-0080

4. Seleccione de la lista el dispositivo que desea configurar y haga clic con el botón izquierdo del ratón. Se abrirá la parte derecha de la ventana de configuración web.



#### SUGERENCIA

- También se puede acceder a la interfaz de configuración web a través del botón **Abrir en navegador externo**, que permite abrir la interfaz en una ventana independiente del navegador.
- Pulse sobre un dispositivo de la lista para ver información detallada. Pulse el botón **IP settings** para cambiar la dirección IP introduciendo la dirección IP estática deseada o activando DHCP.
- La aplicación también le permite exportar los dispositivos seleccionados a un archivo CSV. En primer lugar, seleccione el dispositivo marcando las casillas de cada dispositivo de la lista y, a continuación, utilice el botón **Exportar** que aparece en la parte inferior de la ventana. El archivo exportado contendrá el nombre, la dirección IP y el número de serie de los dispositivos seleccionados.

Las credenciales predeterminadas son:

Nombre de usuario: **Admin**

Contraseña: **2n**

Después de iniciar sesión por primera vez, debes cambiar tu contraseña inmediatamente.



#### SUGERENCIA

Se recomienda utilizar una contraseña que sea difícil de descifrar. No se recomienda utilizar nombres, nombres de lugares o cosas en la contraseña, especialmente aquellos que tienen una conexión directa con el usuario.

Para una mayor seguridad de la contraseña, recomendamos:

- utilizar un generador de contraseñas aleatorias,
- longitud de la contraseña de al menos 12 caracteres,
- una combinación de diferentes caracteres de diferentes conjuntos de caracteres (por ejemplo, letras minúsculas/mayúsculas, números, caracteres especiales, etc.).

## Encontrar la dirección IP utilizando el botón CONTROL

1. Conecte el dispositivo a la red eléctrica (si ya está conectado, desconéctelo y vuelva a conectarlo).
2. Espere a que el aparato se ponga en marcha por completo.  
La indicación de puesta en marcha completa es cuando se enciende la luz de fondo.
3. Mantenga presionado el botón CONTROL.  
Espere gradualmente estas señales:
  - a. sonará un pitido 🗣️
4. Suelte el botón CONTROL.
5. El dispositivo anunciará automáticamente la dirección IP actual por voz.



#### NOTA

El botón CONTROL debe pulsarse en los 30 segundos siguientes a la puesta en marcha del aparato.

Suelte el botón antes de que transcurran 3 segundos después de que se oigan los tonos correspondientes. Si suelta el botón fuera de este intervalo de tiempo, el proceso se interrumpirá y tendrá que repetirse desde el principio.

## Acceso a la configuración del dispositivo a través de la web

La configuración del dispositivo **2N Access Unit QR** se realiza a través de una interfaz de configuración basada en web a la que se puede acceder desde un navegador web.



Para poder acceder a la interfaz hay que conocer la dirección IP del dispositivo o el nombre de dominio del dispositivo. El dispositivo debe estar conectado a la red IP local y debe estar alimentado.

También se puede acceder a la interfaz de configuración basada en web desde el portal My2N conectado o desde la herramienta de configuración 2N Access Commander.

### Inicio e sesión en la interfaz de web de configuración

1. Inicie su navegador de Internet.
2. Introduzca la dirección IP del dispositivo o el nombre de dominio del dispositivo (consulte el capítulo [Encontrar dispositivos en la red](#)).
3. En el caso de que no disponga del certificado para la dirección IP, es posible que aparezca una advertencia sobre que el certificado de seguridad no es válido. En tal caso hay que confirmar que quiere pasar a la interfaz de web de configuración.
4. Aparecerá la pantalla de inicio de sesión.
5. Ingrese su información de inicio de sesión.  
Las credenciales predeterminadas son:
  - Nombre de usuario: **Admin**
  - Contraseña: **2n**
6. Tras el primer inicio de sesión cambie la contraseña.

### Acceso desde 2N Access Commander

1. Inicie sesión en la interfaz Access Commander.
2. Vaya a  Dispositivos.
3. Para el dispositivo seleccionado, pulse .

### Cambio de contraseña

Debe cambiar la contraseña predeterminada para acceder completamente a las funciones de la interfaz de configuración web. No puede configurar el dispositivo sin cambiar la contraseña predeterminada.



### SUGERENCIA

Se recomienda utilizar una contraseña que sea difícil de descifrar. No se recomienda utilizar nombres, nombres de lugares o cosas en la contraseña, especialmente aquellos que tienen una conexión directa con el usuario.

Para una mayor seguridad de la contraseña, recomendamos:

- utilizar un generador de contraseñas aleatorias,
- longitud de la contraseña de al menos 12 caracteres,
- una combinación de diferentes caracteres de diferentes conjuntos de caracteres (por ejemplo, letras minúsculas/mayúsculas, números, caracteres especiales, etc.).

## Navegadores recomendados

La interfaz de configuración web está optimizada para navegadores basados en Chrome (como Google Chrome, Microsoft Edge u Opera). Al utilizar otros navegadores, puede haber ligeras diferencias de funcionalidad en el aspecto de la interfaz.

## Actualización del firmware

Las nuevas versiones del firmware están disponibles en el servidor de actualización. Si la interfaz de configuración web no tiene acceso a la Internet pública, es posible cargar el archivo de firmware manualmente en el dispositivo.



### NOTA

Las actualizaciones del firmware no son automáticas. Para garantizar la integridad del sistema y eliminar fallos involuntarios, todas las actualizaciones deben ser confirmadas manualmente o iniciadas por el usuario. Antes de realizar cualquier actualización, consulte las notas de la nueva versión y verifique la compatibilidad con su infraestructura actual.

## Obtener el firmware del servidor de actualización

1. Vaya a **Sistema > Mantenimiento > pestaña Firmware**.
2. Haga clic en **Buscar actualizaciones**.
3. Cuando una actualización está disponible, se cargan sus notas de publicación. Para iniciar la actualización, haga clic en **Actualización** en la cabecera de la ventana.
4. Una vez que el firmware se ha cargado correctamente, el aparato se reinicia automáticamente. Tras el reinicio el dispositivo está plenamente disponible con un nuevo firmware. La actualización del firmware no afecta a la configuración.

## Carga de nuevo firmware desde el almacenamiento

1. Vaya a **Sistema > Mantenimiento > pestaña Firmware**.
2. Haga clic en **Cargar Firmware**.
3. En el cuadro de diálogo que se abre, seleccione un archivo de su propio repositorio.
4. Confirme la carga del archivo pulsando en **Cargar**.  
El dispositivo verifica el archivo de firmware y no permite cargar un archivo incorrecto o dañado.
5. Una vez que el firmware se ha cargado correctamente, el aparato se reinicia automáticamente. Tras el reinicio el dispositivo está plenamente disponible con un nuevo firmware. La actualización del firmware no afecta a la configuración.



#### NOTA

La función, la fiabilidad y la seguridad del dispositivo dependen del firmware instalado. La actualización periódica del firmware a la versión actual forma parte de las condiciones de uso del producto. Los posibles errores causados por el uso de la versión de firmware obsoleto no pueden ser el objeto de reclamación. El firmware actual implementa las experiencias de los clientes y los requisitos del sector de la protección de datos personales.

## Reiniciar el dispositivo

El dispositivo se puede reiniciar:

- desconectando y volviendo a conectar la fuente de alimentación
- a través de la interfaz de configuración web

Una vez reiniciado el dispositivo, no se produce ningún cambio en la configuración establecida.

### Reiniciar el dispositivo usando la interfaz de configuración web

1. Abra la interfaz de configuración web.
2. Vaya a **Sistema > Mantenimiento**.
3. Pulse **Reboot Device** en la parte superior de la página.

## Restablecimiento de la configuración de fábrica

Se pueden restaurar los ajustes de fábrica

- a través de la interfaz de configuración web
- Por hardware (botón CONTROL).



#### ATENCIÓN

En caso de un restablecimiento de fábrica en un dispositivo con versión de firmware 2.18 o superior, el relé de seguridad 2N debe reprogramarse de acuerdo con el procedimiento en [Relé de seguridad \(p. 111\)](#).

### Para restaurar los ajustes de fábrica mediante la interfaz de configuración web

La restauración de la configuración de fábrica del dispositivo a través de la configuración del software se realiza en la sección **Sistema > Mantenimiento** usando el restablecimiento de fábrica.

### Restablecer los ajustes de fábrica con el botón CONTROL

1. Conecte el dispositivo a la red eléctrica (si ya está conectado, desconéctelo y vuelva a conectarlo).
2. Espere a que el aparato se ponga en marcha por completo.  
La indicación de puesta en marcha completa es cuando se enciende la luz de fondo.

3. Mantenga presionado el botón CONTROL.  
Espere gradualmente estas señales:
  - a. sonará un pitido 🎵
  - b. dos pitidos después de 3 segundos 🎵🎵
  - c. tres pitidos después de 3 segundos 🎵🎵🎵
  - d. Cuatro pitidos después de 3 segundos 🎵🎵🎵🎵
4. Suelte el botón CONTROL.
5. El dispositivo se reiniciará y arrancará con los ajustes de fábrica.



#### NOTA

El botón CONTROL debe pulsarse en los 30 segundos siguientes a la puesta en marcha del aparato.

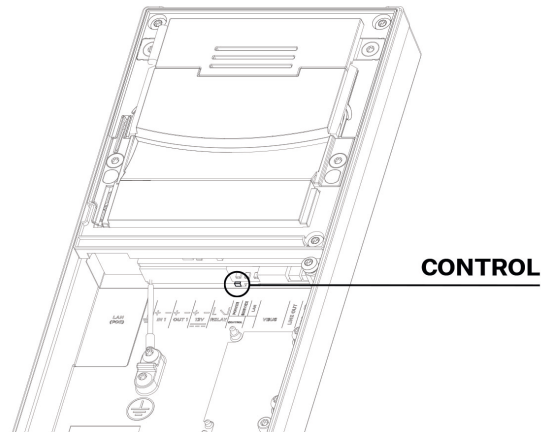
Suelte el botón antes de que transcurran 3 segundos después de que se oigan los tonos correspondientes. Si suelta el botón fuera de este intervalo de tiempo, el proceso se interrumpirá y tendrá que repetirse desde el principio.

## Configuración básica mediante hardware.

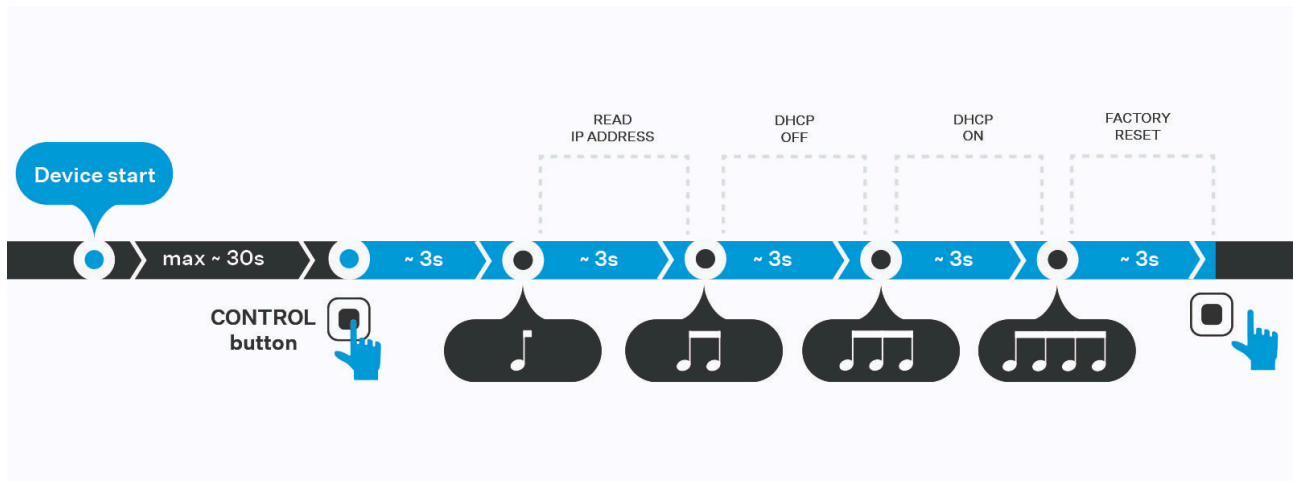
Si no dispone de la configuración por software, puede realizar los ajustes básicos con el botón CONTROL del hardware.

El botón CONTROL le permite averiguar la dirección IP del aparato, cambiar el modo de adquisición de la dirección IP o restablecer los ajustes de fábrica.

### Ubicación del botón CONTROL



## Intervalos de configuración del hardware



Una vez puesto en marcha el dispositivo, el usuario dispone de 30 segundos para mantener pulsado el botón, lo que desencadena una secuencia de pitidos. Cada función está asignada a un determinado número de pitidos. Al soltar el botón en un intervalo determinado se realizará la acción correspondiente. Si sigue manteniendo pulsado el botón después del cuarto pitido, el aparato no realizará ninguna acción y se abortará el proceso.

### Encontrar la dirección IP utilizando el botón CONTROL

1. Conecte el dispositivo a la red eléctrica (si ya está conectado, desconéctelo y vuelva a conectarlo).
2. Espere a que el aparato se ponga en marcha por completo.  
La indicación de puesta en marcha completa es cuando se enciende la luz de fondo.
3. Mantenga presionado el botón CONTROL.  
Espere gradualmente estas señales:
  - a. sonará un pitido 🎵
4. Suelte el botón CONTROL.
5. El dispositivo anunciará automáticamente la dirección IP actual por voz.





#### NOTA

El botón CONTROL debe pulsarse en los 30 segundos siguientes a la puesta en marcha del aparato.

Suelte el botón antes de que transcurran 3 segundos después de que se oigan los tonos correspondientes. Si suelta el botón fuera de este intervalo de tiempo, el proceso se interrumpirá y tendrá que repetirse desde el principio.

### Configuración de una dirección IP estática mediante el botón CONTROL

1. Conecte el dispositivo a la red eléctrica (si ya está conectado, desconéctelo y vuelva a conectarlo).
2. Espere a que el aparato se ponga en marcha por completo.  
La indicación de puesta en marcha completa es cuando se enciende la luz de fondo.

3. Mantenga presionado el botón CONTROL.  
Espere gradualmente estas señales:
  - a. sonará un pitido 
  - b. dos pitidos después de 3 segundos 
4. Suelte el botón CONTROL.
5. El dispositivo tiene ahora configurados los siguientes parámetros estáticos de red:
  - Dirección IP: 192.168.1.100
  - Máscara de red: 255.255.255.0
  - Puerta de enlace predeterminada: 192.168.1.1






#### NOTA

El botón CONTROL debe pulsarse en los 30 segundos siguientes a la puesta en marcha del aparato.

Suelte el botón antes de que transcurran 3 segundos después de que se oigan los tonos correspondientes. Si suelta el botón fuera de este intervalo de tiempo, el proceso se interrumpirá y tendrá que repetirse desde el principio.

## Configuración de una dirección IP dinámica mediante el botón CONTROL

1. Conecte el dispositivo a la red eléctrica (si ya está conectado, desconéctelo y vuelva a conectarlo).
2. Espere a que el aparato se ponga en marcha por completo.  
La indicación de puesta en marcha completa es cuando se enciende la luz de fondo.
3. Mantenga presionado el botón CONTROL.  
Espere gradualmente estas señales:
  - a. sonará un pitido 
  - b. dos pitidos después de 3 segundos 
  - c. tres pitidos después de 3 segundos 
4. Suelte el botón CONTROL.
5. El dispositivo está ahora configurado para obtener una dirección IP de un servidor DHCP.







#### NOTA

El botón CONTROL debe pulsarse en los 30 segundos siguientes a la puesta en marcha del aparato.

Suelte el botón antes de que transcurran 3 segundos después de que se oigan los tonos correspondientes. Si suelta el botón fuera de este intervalo de tiempo, el proceso se interrumpirá y tendrá que repetirse desde el principio.

## Restablecer los ajustes de fábrica con el botón CONTROL

1. Conecte el dispositivo a la red eléctrica (si ya está conectado, desconéctelo y vuelva a conectarlo).

2. Espere a que el aparato se ponga en marcha por completo.  
La indicación de puesta en marcha completa es cuando se enciende la luz de fondo.
3. Mantenga presionado el botón CONTROL.  
Espere gradualmente estas señales:
  - a. sonará un pitido 
  - b. dos pitidos después de 3 segundos 
  - c. tres pitidos después de 3 segundos 
  - d. Cuatro pitidos después de 3 segundos 
4. Suelte el botón CONTROL.
5. El dispositivo se reiniciará y arrancará con los ajustes de fábrica.



**NOTA**

El botón CONTROL debe pulsarse en los 30 segundos siguientes a la puesta en marcha del aparato.

Suelte el botón antes de que transcurran 3 segundos después de que se oigan los tonos correspondientes. Si suelta el botón fuera de este intervalo de tiempo, el proceso se interrumpirá y tendrá que repetirse desde el principio.

# Control del dispositivo

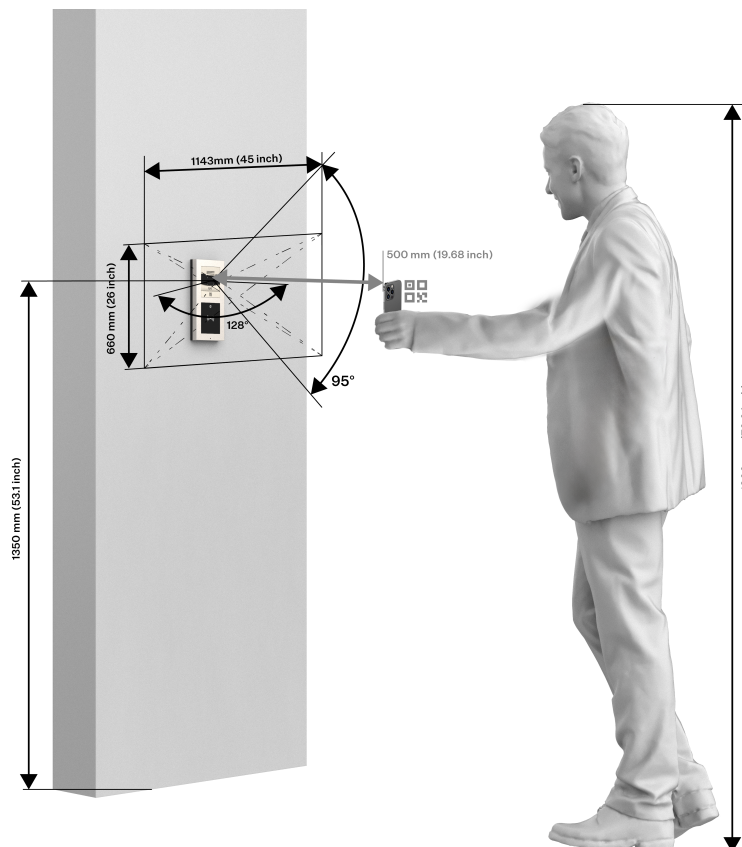
**2N Access Unit QR** Es un sistema de acceso modular, por lo que el usuario decide la configuración que se adapta a sus necesidades individuales. A diferencia de otros sistemas de acceso, **2N Access Unit QR** no es un sistema de un solo módulo con una funcionalidad determinada, el usuario especifica una lista de módulos y accesorios conectados según sus necesidades, que luego ensambla de forma plug and play. Este enfoque permite una configuración individual del sistema y posiblemente también una incorporación gradual de funcionalidades.

El dispositivo actúa como un intermediario de autorización que verifica los derechos de acceso del usuario y, si al usuario se le permite el acceso según la configuración, activa el interruptor. Es posible cambiar, por ejemplo, la apertura de puertas, el control del ascensor u otros.

El dispositivo se puede controlar según la variante de producto seleccionada:

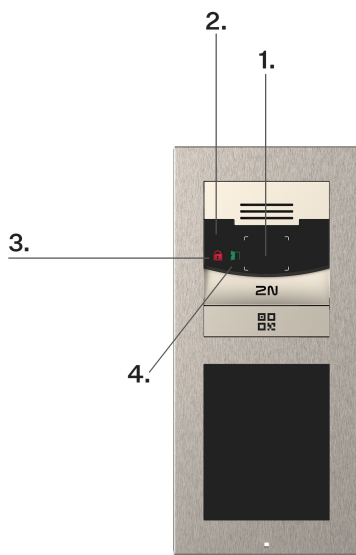
- usando tarjetas y chips RFID: conectando la tarjeta o el chip al dispositivo,
- uso de la aplicación **2N My2N** — pulsando la parte táctil del dispositivo cerca del dispositivo móvil con la aplicación iniciada **2N My2N**
- usando tecnología NFC,
- usando un código QR,
- utilizando datos biométricos (huellas dactilares),
- introduciendo un código de acceso numérico en el teclado

La siguiente visualización muestra el campo de visión de la cámara del dispositivo y su ubicación de altura óptima. Para una lectura óptima del código QR, se recomienda presentarlo frente a la cámara a una distancia de aproximadamente 50 cm.



## Pictogramas LED

La siguiente foto muestra la ubicación de los elementos en la parte frontal del dispositivo.



1. Cámara
2. Sensor de luz
3. asegurado
4. Entrada permitida

## Señalización cromática

Los dispositivos con pantalla o pictogramas LED muestran los distintos estados en color.

### Señalización de los estados

Color	Estado	Descripción
Rojo	Bloqueo de acceso activo	Se produce si el acceso no está permitido (no se puede activar el interruptor de la puerta), o también se produce reiteradamente después de un tiempo establecido después de que se haya desactivado el interruptor de la puerta.
	Bloqueo del interruptor	Se aplica al interruptor que está configurado como interruptor de puerta.
	Estado Asegurado	La visualización de este estado sólo está habilitada en la unidad principal del dispositivo en el caso de que la señalización está disponible.
Azul	Introducción del código de acceso	Se produce cuando el usuario introduce el código y señala la opción de confirmar el código.
Verde	Permiso de acceso	Se produce cuando se desactiva el bloqueo de acceso y señala la apertura de la puerta o la activación del interruptor.

## Mantenimiento - limpieza

**2N Access Unit QR** no contiene componentes nocivos para el medio ambiente. Deseche el dispositivo de acuerdo con las normas legales aplicables.

Al utilizar el dispositivo, la superficie se ensucia. Un paño suave humedecido con agua limpia suele ser suficiente para eliminar la suciedad.



### **ATENCIÓN**

Utilice el producto para los fines para los que fue diseñado y fabricado, de acuerdo con este manual. El fabricante se reserva el derecho a realizar modificaciones del producto respecto a la documentación presentada, que conduzcan a una mejora de las propiedades del producto.

### **Recomendamos seguir estos principios a la hora de limpiar:**

- No utilice limpiadores a base de alcohol.
- No utilice agentes de limpieza agresivos (arena para platos, Savo, etc.).
- No debe entrar agua en el interior del aparato.
- Se recomienda limpiar en tiempo seco, cuando el agua que entre se secará rápidamente.



### **SUGERENCIA**

Recomendamos utilizar el Spray Sanitizante de Superficies Zoono - Microbe Shield para desinfectar la superficie de los equipos contra bacterias y virus (anticovid) para mantener las condiciones higiénicas de superficies críticas y puntos de contacto.

## resolución de problemas

Los problemas tratados con mayor frecuencia encontrará en las páginas <https://www.2n.com/faqs>.

## Parámetros técnicos

### Tipos de energía

PoE IEEE PoE 802.3af (Class 0, max. 12,95 W) (Clase 0, máx. 12,95 W)

Fuente externa 12 V  $\pm$ 15 % / 3 A CC

### Audio

Micrófono Integrado

Amplificador 5 W (class D)

Vocero 4 W / 8  $\Omega$

Nivel de presión sonora (SPL máx.) 78 dB (para 1 kHz a una distancia de 1 m)

Salida de SALIDA DE LÍNEA 1 VRMS / 600  $\Omega$

Control del volumen Ajustable, con modo adaptativo automático.

Rendimiento de audio 1,9 W

### flujo de audio

Protocolos • RTP

Códecs y ancho de banda utilizados

- G.711 (PCMA, PCMU): 64 kbps (con encabezados de 85,6 kbps)
- G.729: 16 kbps (con encabezados de 29,6 kbps)
- G.722 – 64 kbps (con encabezados de 85,6 kbps)
- L16/16kHz – 256 kbps (con encabezados de 277,6 kbps)

## Parámetros técnicos

### Cámara

Sensor	1/2.7" CMOS de color
resolución JPEG	Hasta 1920 x 1440
Resolución de video	1920 x 1440
Cuadros por segundo	30 fps (H.264), 15 fps (MJPEG)
Sensibilidad del sensor	14000e-/lux-sec
Ángulo de visión	125° (H), 105° (V)
Iluminación infrarroja	No
Sensibilidad del sensor sin iluminación IR	0,1 lux ± 20%
Distancia focal	1,9 mm

### Video en directo

Protocolos	<ul style="list-style-type: none"><li>• RTP</li><li>• RTSP</li><li>• RTCP</li><li>• HTTP</li></ul>
Códecs para transmisión ONVIF/RTSP	<ul style="list-style-type: none"><li>• H.264</li><li>• H.265</li><li>• MJPEG</li></ul>
Funciones de la cámara IP	Sí - perfiles compatibles: <ul style="list-style-type: none"><li>• ONVIF v2.4 profil S</li><li>• ONVIF Profile T</li></ul>

### Ancho de banda utilizado

Códecs de audio	<ul style="list-style-type: none"> <li>• PCMA, PCMU: 64 kbps (con encabezados de 85,6 kbps)</li> <li>• G.729 – 16 kbps (con encabezados de 29,6 kbps)</li> <li>• G.722: 64 kbps (con encabezados de 85,6 kbps)</li> <li>• L16 / 16 kHz – 256 kbps (con encabezados de 277,6 kbps)</li> </ul>
-----------------	--

Códecs de vídeo	El streaming se configura en el <b>menú Servicios &gt; Streaming &gt; RTSP</b> . La tasa de transferencia configurada representa el valor al que debe acercarse el promedio a largo plazo del códec. El flujo de datos pueden variar dependiendo de la escena tomada.
-----------------	---

### Interfaz

POSTERIOR	10/100BASE-TX con Auto-MDIX, RJ-45
Cableado recomendado	Cat-5e o mejor
Protocolos soportados	DHCP opt. 66, SMTP, 802.1x, RTSP, RTP, TFTP, HTTP, HTTPS, Syslog, ONVIF
interruptor pasivo	Conmutación (NO), máx. 30 V / 1 A AC/DC
Salida de conmutación activa	<p>8 a 12 V CC dependiendo de la fuente de alimentación, 600 mA máx.</p> <ul style="list-style-type: none"> <li>• PoE: 10V</li> <li>• adaptador: voltaje de fuente –2 V</li> </ul>

### Bluetooth

Bluetooth	4.0 compatible con BLE (Bluetooth Low Energy)
Seguridad	<p>Codificación:</p> <ul style="list-style-type: none"> <li>• asimétrico RSA-1024</li> <li>• simétrico AES-128</li> </ul>

## Parámetros técnicos

### Bluetooth

Alcance	Ajustable: <ul style="list-style-type: none"><li>• corto ~ 0,5 m</li><li>• medio ~ 2 m</li><li>• largo ~ hasta 10 m</li></ul>
Sensibilidad RX	hasta -93 dBm
Consumo	20 mA a 12 V DC
Temperatura de funcionamiento	-40 °C ~ +60 °C
Temperatura de almacenamiento	-40 °C ~ +70 °C
Dimensiones	97 x 105 x 30 mm
Compatible con la aplicación móvil	Android 10.0 y superior, iOS 17.0 y superior

### Módulo de pantalla táctil

Distinción	214 × 320
Resolución en modo Presentación	214 × 320 px, 214 x 214 px
Relación de contraste	400 : 1
Brillo	350 cd/m <sup>2</sup>
Ángulo de visión	80° desde todas las direcciones
Masa	280 gramos
Consumo mínimo	1,36W
Consumo máximo	2,40W

## Parámetros técnicos

### Módulo de pantalla táctil

Temperatura de funcionamiento	-20 a 60°C
Nivel de resistencia	IK07
Directorio	residencial/empresa (para 10.000 usuarios)

### Módulo de E/S, módulo Wiegand

Dimensiones	43x31,5x1,5mm
-------------	---------------

### Parámetros mecánicos

Cubrir	Robusta fundición de zinc con tratamiento superficial (se permiten pequeñas diferencias en el color de la superficie entre piezas individuales).	
Cuerpo material	Variantes:	
Dimensiones de la instalación superficial	Módulo único	107 x 130 x 28 mm
	Módulo doble	107 x 234 x 28 mm

## Parámetros técnicos

### Parámetros mecánicos

Dimensiones de la instalación empotrada	Marco – módulo único	130 x 153 x 5 mm
	Marco – módulo doble	130 x 257 x 5 mm
	Caja (agujero mínimo en la pared) – módulo único	108 x 131 x 45 mm
	Caja (agujero mínimo en la pared) – módulo doble	108 x 238 x 45 mm
Masa (según la configuración)	Máx. netto	2 kg
	Máx. bruto	2,5 kg
Temperatura de funcionamiento	-40 °C a 60 °C	
Humedad relativa de funcionamiento	10 a 95% (sin condensación)	
Temperatura de almacenamiento	-40 °C a 70 °C	
Nivel de cobertura	IP54	
Nivel de resistencia	IK08	

## Instrucciones y advertencias generales

Antes de utilizar este producto, lea atentamente este manual de instrucciones y siga las instrucciones y recomendaciones contenidas en el mismo.

Si el producto se utiliza de una manera distinta a la especificada en este manual, el producto podría funcionar mal o dañarse o destruirse.

El fabricante no asume ninguna responsabilidad por los daños causados por el uso del producto de forma distinta a la especificada en este manual, es decir, en particular por su uso incorrecto, incumplimiento de las recomendaciones y advertencias.

Cualquier otro uso o conexión del producto, aparte de los procedimientos y conexiones especificados en el manual, se considera incorrecto y el fabricante no se hace responsable de las consecuencias provocadas por tales acciones.

El fabricante no es responsable por daños o destrucción del producto causada por ubicación inadecuada, instalación, operación incorrecta o uso del producto contrario a este manual de instrucciones.

El fabricante no se hace responsable del mal funcionamiento, daño o destrucción del producto como consecuencia de una sustitución no profesional de piezas o como consecuencia del uso de repuestos no originales.

El fabricante no es responsable de la pérdida o daño del producto debido a desastres naturales u otros efectos de las condiciones naturales.

El fabricante no se hace responsable de los daños que sufra el producto durante su transporte.

El fabricante no ofrece ninguna garantía contra pérdida o daño de datos.

El fabricante no asume ninguna responsabilidad por daños directos o indirectos causados por el uso del producto en violación de estas instrucciones o su falla como resultado del uso del producto en violación de estas instrucciones.

Al instalar y utilizar el producto se deben observar los requisitos legales o lo dispuesto en normas técnicas para la instalación eléctrica. El fabricante no es responsable de los daños o destrucción del producto ni de ningún daño causado al cliente si el producto se manipula en violación de las normas establecidas.

El cliente está obligado a garantizar la seguridad del software del producto por su propia cuenta. El fabricante no se hace responsable de los daños causados por una seguridad insuficiente.

El cliente está obligado a cambiar la contraseña de acceso al producto inmediatamente después de la instalación. El fabricante no se hace responsable de los daños que surjan en relación con el uso de la contraseña de acceso original.

El fabricante tampoco se hace responsable de los costes adicionales incurridos por el cliente en relación con la realización de llamadas a líneas con tarifa aumentada.

### **Directivas, leyes y reglamentos**

**2N Access Unit QR** cumple con las siguientes pautas y regulaciones:

#### **EU**

- 2012/19/UE sobre residuos de aparatos eléctricos y electrónicos


- 2014/53/UE para equipos de radio
- 2011/65/UE sobre la restricción del uso de determinadas sustancias peligrosas en aparatos eléctricos y electrónicos

## Industria Canadá


Este dispositivo Clase B cumple con la norma canadiense ICES/NMB-003.

## Legislación de Tailandia

เครื่องโทรคมนาคมและอุปกรณ์นี้  
มีความสอดคล้องตามมาตรฐานหรือขอ  
กำหนดทางเทคนิคของ กสทช.

  
**nab.**

เครื่องวิทยุคมนาคมนี้ ได้รับยกเว้น ไม่ต้องได้  
รับใบอนุญาตให้มี ใช้ซึ่งเครื่องวิทยุคมนาคม  
หรือตั้งสถานีวิทยุคมนาคมตามประกาศ กสทช.  
เรื่อง เครื่องวิทยุคมนาคม และสถานีวิทยุ  
คมนาคมที่ได้รับยกเว้นไม่ต้องได้รับใบอนุญาต  
วิทยุคมนาคมตามพระราชบัญญัติวิทยุคมนาคม  
พ.ศ. 2498



**nab.** | โทรคมนาคม  
กำกับดูแลเพื่อประชาชน  
Call Center 1200 (InswS)

## Legislación de Japón

本製品は、シールドネットワークケーブル(STP)を使用して接続してください。また適切に接地してください。

本製品は電気通信事業者（移動通信会社、固定通信会社、インターネットプロバイダ等）の通信回線（公衆無線 LAN を含む）に直接接続することができません。本製品をインターネットに接続する場合は、必ずルータ等を経由し接続してください。

## Manejo de residuos eléctricos y pilas usadas.



Los aparatos eléctricos y las baterías usados no deben tirarse a los residuos municipales. ¡Una eliminación inadecuada podría dañar el medio ambiente!

Al final de su vida útil, lleve los aparatos eléctricos del hogar y los acumuladores usados retirados del aparato a puntos de recogida especiales o devuélvalos al vendedor o fabricante, quien velará por su tratamiento ecológico. La devolución es gratuita y no está vinculada a la compra de bienes adicionales. Los dispositivos entregados deberán estar completos.

No arroje las baterías al fuego, no las desmonte ni las cortocircuite.



2N Access Unit QR – Manual de instalación

© 2N Telekomunikace a. s., 2026

**2N.com**