



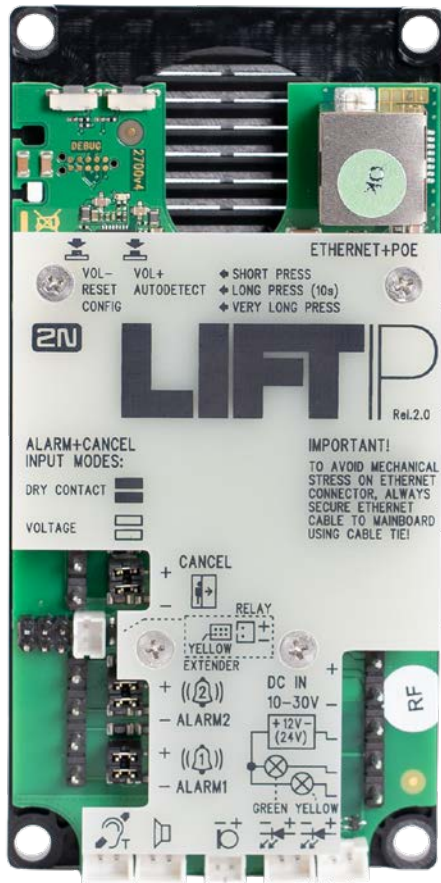
2N

2N[®] LiftIP 2.0

La nueva generación de comunicador de emergencia basado en SIP

El 2N[®] LiftIP 2.0 es un comunicador de emergencia único basado en tecnología IP que utiliza VoIP para transmitir llamadas desde la cabina del ascensor al centro de llamadas o sala de control. La tecnología IP le permite tener el comunicador continuamente monitoreado, administrarlo de forma remota y alimentarlo a través de PoE. La posibilidad de configuración automática en forma de plantillas de configuración predefinidas hace que 2N[®] LiftIP 2.0 sea una verdadera solución plug and play.

2N.com



Propiedades

Siempre bajo control

Conecte el 2N® LiftIP 2.0 al 2N® Elevator Center y vigíelo las 24 horas del día, los 7 días de la semana. Cuando el comunicador no funcione adecuadamente le avisaremos mediante correo electrónico o realizaremos una llamada operativa.

Gestión remota

Cambiar una plantilla de comunicación, configurar o actualizar este comunicador basado en IP es más fácil y rápido que nunca. Conéctelo al 2N® Elevator Center y realice todas estas funciones de forma remota.

Llamadas de alarma con vídeo

Si el ascensor deja de funcionar, la llamada de audio del marcador del 2N® LiftIP 2.0 se vincula a la función de vídeo de la cámara IP. De esta manera, el responsable tiene una visión general inmediata de la situación en la cabina del ascensor.

Protección de datos y seguridad de la red

2N® LiftIP 2.0 cumple con los más altos criterios de seguridad para la protección de datos personales, la seguridad de los productos y la seguridad de la infraestructura de la red.

Comunicador a prueba de futuro

2N® LiftIP 2.0 es un comunicador para ascensores inteligente que utiliza la infraestructura IP existente para establecer una comunicación basada en SIP. La tecnología IP permite la conexión con otros sistemas del edificio.

Audio de alta calidad

Olvide las interferencias durante las llamadas de emergencia. La tecnología VoIP garantiza llamadas conectadas instantáneamente con un audio dúplex completo, sonido nítido y máxima comprensión.




Llamadas locales y remotas

2N® LiftIP 2.0, gracias a 2N® LiftGate, puede realizar llamadas tanto a la recepción dentro de la LAN como a un centro de llamadas fuera del edificio. Esta pasarela inteligente IoT admite llamadas a través del puerto WAN o de la tarjeta SIM.

Diferentes variantes

Elija entre tres variantes del comunicador dependiendo de dónde necesite instalarlo: en la parte superior de la cabina (TOC), escondido detrás del panel o montado a detrás en el panel.

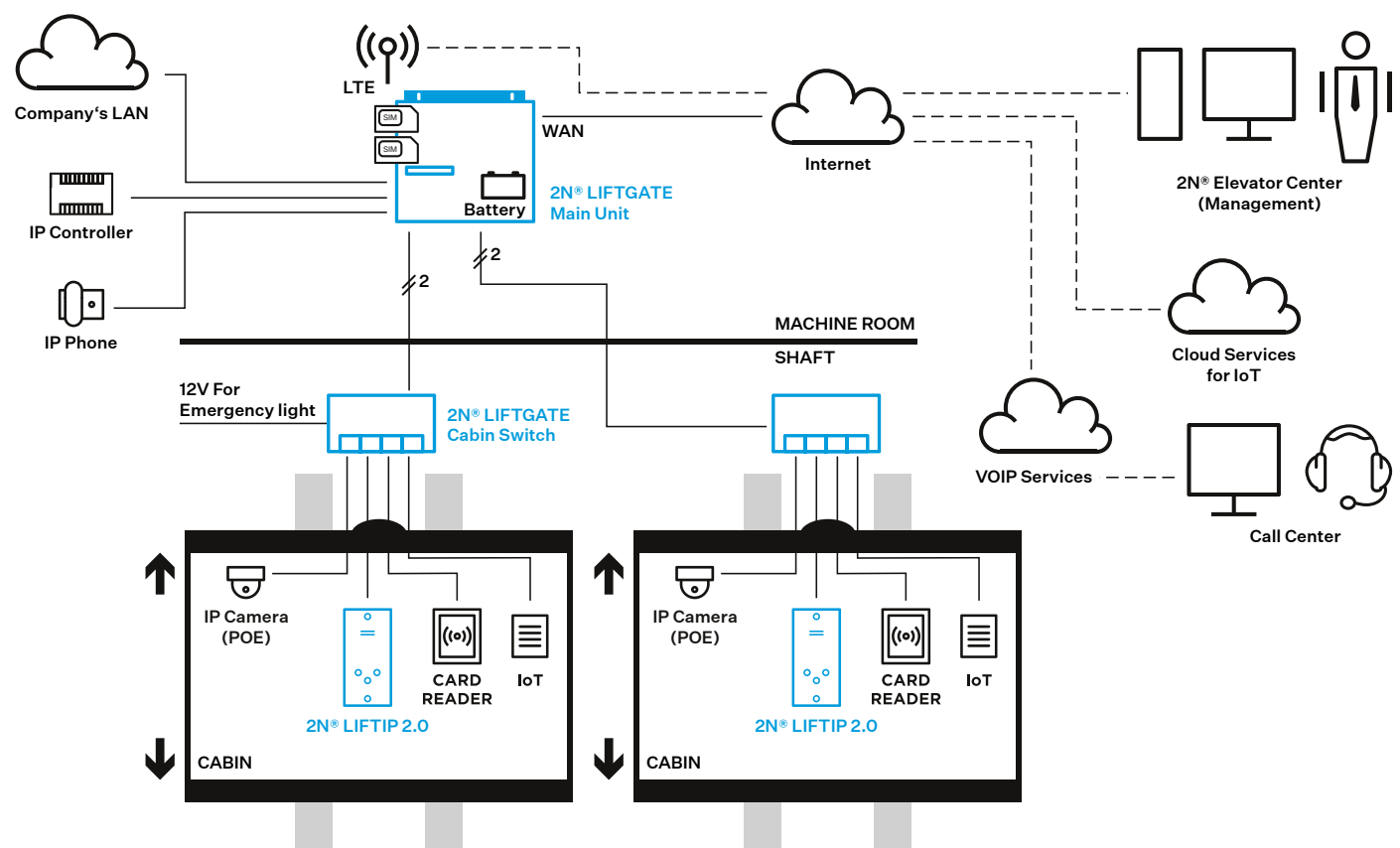
Variantes

 <p>2N® LiftIP 2.0 COP Unit</p> <p>fixed 921640E</p> <p>cable version 921640XE</p>	 <p>2N® LiftIP 2.0 COP Unit – Flush mounting</p> <p>with button 921618BE 921619BE</p> <p>without button 921618E</p>	 <p>2N® LiftIP 2.0 TOC unit</p> <p>with voice alarm station switch 921631E</p> <p>without voice alarm station switch 921630E</p>
--	---	--

Normas



Esquema de conexión





Parámetros técnicos

Fuente de alimentación

Voltaje	10 – 30V CC (mantener polaridad) o 48V PoE 802.3af
Consumo	máximo 3,5W máx. 2 W con altavoz integrado; máx. 3,5 W con altavoz externo de 4 Ω (no incluido)

Entrada de voltaje de ALARMA y CANCELACIÓN

Entradas	5-48V CC (mantener la polaridad), NC/NO contactos
-----------------	--

Parámetros de audio

Altavoz	16Ω/1W integrado (potencia de salida de 0,45 W), opción para aumentar la potencia de salida a 2,3 W conectando un altavoz con impedancia de 4 Ω
Micrófono	integrado, opción para conectar un micrófono electret externo
Audio	Full duplex, G.711 (aprox. 90 kbit/s)
Salida del bucle de inducción	3,35V RMS/100 Ω impedancia de salida
Códecs	PCMU, PCMA, G.711 (aprox. 90 kbps), L16, G.722 y G.729

Conexión de indicadores externos

Voltaje	12 – 24V CC, alimentación externa
Corriente máxima	200 mA (100 mA si se utiliza una bombilla)

Otros parámetros

Temperatura de funcionamiento	- 20 °C – +50 °C
--	------------------

Dimensiones (Ancho x Alto x Prof.)

921640E, 921640XE	
Versión PCB oculta tras el COP	65 × 130 × 24 mm
921618E, 921618BE	
Versión de diseño COP (montaje empotrado)	100 × 220 × 26 mm
921619BE	
Versión de diseño COP (montaje empotrado)	115 × 190 × 26 mm
921640E	
TOC versión larga (para instalación en la parte superior de cabina con interruptor de central de alarma por voz)	82 × 257 × 33 mm
921640XE	
TOC versión corta (para instalación en la parte superior de la cabina sin interruptor de la central de alarma por voz)	82 × 186 × 33 mm

Garantía

Garantía de 2N de 5 años https://www.2n.com/en_GB/support/warranty-and-repairs