



2N IP Verso

Manuel d'installation



Table des matières

Symboles et termes utilisés	4
Vue d'ensemble du produit	5
Propriétés de base	5
Versions de produit	6
Accessoires	8
Accessoires pour l'installation	8
Cadres	11
Extendeurs	14
Alimentation	28
Licence	29
Autres accessoires	29
Vérification du contenu du colis	35
Vérification du contenu du paquet de modules et de cadres	36
Installation	37
Installation mécanique	37
Installation encastrée	39
Pose en surface	77
Installation dans le rack	95
Installation électrique	101
Alimentation de l'appareil	101
Installation électrique	102
Connecteurs d'appareil	103
Connexion au réseau	107
Protection de survolage	108
Achèvement de l'installation	110
Remplacement d'un cadre	111
Les erreurs d'installation les plus courantes	111
Plaques de nom	112
Insertion/remplacement d'étiquette	112
Autocollants tactiles	113
Modules principaux et d'extension de l'appareil	114
Interconnexion des modules	114
Alimentation des modules	116
Spécifications des modules	120
Module lecteur de carte RFID 125 kHz	120
Module lecteur de carte RFID 13,56 MHz, NFC	121
Module Lecteur de cartes RFID sécurisées 13,56 MHz, NFC	121
Module Bluetooth et lecteur RFID 125 kHz, 13,56 MHz, NFC	122
Module Bluetooth & lecteur RFID 125 kHz, sécurisé 13,56 MHz, NFC	122
Module Clavier tactile & lecteur RFID 125 kHz, 13,56 MHz, NFC	123
Module Clavier tactile & lecteur RFID 125 kHz, sécurisé 13,56 MHz, NFC	124
Module Clavier tactile & lecteur Bluetooth & RFID 125 kHz, 13,56 MHz, NFC	124
Module Clavier tactile & lecteur Bluetooth & RFID 125 kHz, sécurisé 13,56 MHz, NFC	125
Module Lecteur biométrique d'empreintes digitales	126
Module écran tactile	126
Module 5 boutons	127
Module clavier	128
Module E/S	128
Module Wiegand	129
Relais de sécurité	133
Module interrupteur de protection	135
Module OSDP	137
Module boucle d'induction	141

Module panneau d'informations	141
Module de prise	142
Bref guide	143
Retrouver votre adresse IP	143
Recherche de l'adresse IP à l'aide de 2N IP Utility	143
Recherche de l'adresse IP à l'aide du hardware	144
Trouver l'adresse IP à l'aide du bouton Speed Dial	145
Se connecter à l'interface de configuration web	145
Nom de domaine	145
Adresse IP	146
Se connecter à l'interface de configuration web	146
Navigateurs recommandés	146
Mise à jour du firmware	147
Redémarrage de l'appareil	147
Redémarrage de l'appareil à l'aide de l'interface de configuration web	147
Redémarrage de l'appareil à l'aide du bouton RESET	147
Réinitialisation d'usine	147
Pour rétablir les paramètres d'usine à l'aide de l'interface de configuration web	148
Réinitialiser les paramètres d'usine à l'aide du bouton RESET	148
Configuration à l'aide du hardware	148
Redémarrer l'appareil	148
Recherche de l'adresse IP à l'aide du hardware	148
Réglage d'une adresse IP statique à l'aide de la touche RESET	149
Réglage d'une adresse IP dynamique à l'aide de la touche RESET	149
Réinitialiser les paramètres d'usine à l'aide du bouton RESET	150
Commutation de l'adresse IP statique et dynamique d'un appareil à l'aide de la touche de numérotation rapide	150
Commande de l'équipement	151
Pictogrammes LED	154
Signalisation en couleur	154
Maintien – nettoyage	156
Résolution des problèmes	157
Paramètres techniques	158
Instructions générales et mises en garde	165
Directives, lois et règlements	165
EU	166
Industry Canada	166
Conformité DDA :	166
Traitement des déchets électriques et des accumulateurs usagés	166

Symboles et termes utilisés

Les symboles et pictogrammes suivants sont utilisés dans le manuel :



DANGER

Toujours se conformer ces instructions pour éviter tout risque de blessure.



AVERTISSEMENT

Toujours se conformer ces instructions pour éviter d'endommager l'appareil.



ATTENTION

Avertissement important. Le non-respect des instructions peut entraîner un dysfonctionnement de l'appareil.



ASTUCE

Informations utiles pour une utilisation ou une configuration plus facile et plus rapide.



NOTE

Procédures et conseils pour une utilisation efficace des fonctionnalités de l'appareil.

Vue d'ensemble du produit

Ce chapitre présente le produit **2N IP Verso**, les possibilités d'utilisation et les avantages qui découlent de son utilisation.

Propriétés de base

2N IP Verso il est élégant et fiable IP interphone équipé Caméra HD, qui grâce à sa modularité, vous pouvez assembler exactement selon vos besoins. Il garantira un contrôle fiable de l'accès au bâtiment et vous permettra également de vous connecter facilement à d'autres systèmes, obtenant ainsi une sécurité encore plus élevée du bâtiment. Grâce au support de la norme SIP et à la compatibilité avec les fabricants renommés de standards et de téléphones IP, il peut utiliser tous les services des réseaux VoIP.

L'appareil peut être utilisé comme porte ou interphone spécial pour les immeubles de bureaux, les immeubles résidentiels ou d'autres applications.

L'appareil est un système modulaire dans lequel l'utilisateur décide d'une configuration adaptée à ses besoins individuels. Contrairement aux autres interphones, **2N IP Verso** il n'est pas fourni sous forme d'unité compacte, l'utilisateur précise une liste de modules et d'accessoires en fonction de ses besoins, qu'il assemble ensuite de manière plug and play. Cette approche permet une configuration individuelle du système, éventuellement également un ajout progressif de fonctionnalités.

Les principaux avantages de cet appareil sont :

Caméra grand angle avec Résolution HD – permet à l'appelé de suivre les appelants sur l'afficheur des répondeurs 2N, sur son téléphone ou sur l'écran de son ordinateur. La caméra est élégamment cachée derrière une vitre sombre, elle n'est donc pas visible. Dans le même temps, l'appareil dispose d'un système de vision nocturne qui change automatiquement de mode en fonction du niveau d'éclairage.

Boutons de numérotation rapide – l'appareil peut être équipé d'un module de boutons, qui peut en avoir jusqu'à 146. Pour chacun des boutons, il est possible de configurer jusqu'à trois numéros de téléphone et profils horaires d'appel, garantissant ainsi que l'appelé soit toujours joint. Les boutons eux-mêmes sont rétroéclairés avec un ascenseur mécanique et une touche lumineuse en métal. La surface de la plaque signalétique résiste aux dommages mécaniques.

Clavier – l'appareil peut être équipé d'un module de clavier numérique, avec lequel l'appareil peut être utilisé comme serrure à code pour fermer l'interrupteur de verrouillage ou pour appeler un numéro de téléphone ou un numéro d'abonné spécifié.

Lecteur de cartes – l'appareil peut être équipé d'un module lecteur de carte, qui apporte une fonctionnalité de contrôle d'accès à l'aide d'une carte ou d'une puce RFID. Grâce à des paramètres logiciels supplémentaires, il est possible de contrôler des fonctions autres que le verrouillage de la porte avec la carte.

Interrupteur de serrure électrique – cet interrupteur peut être actionné à l'aide clavier numérique, applications sur un PC ou lors d'un appel depuis n'importe quel téléphone. Si nécessaire, l'appareil peut être complété par des modules dotés de sorties supplémentaires. La large gamme de paramètres de mode de commutation permet une multitude d'applications.

Endurance – l'appareil est conçu comme un interphone robuste et mécaniquement résistant qui résiste aux intempéries sans avoir besoin d'accessoires supplémentaires.

Qualité audio – grâce au système intégré de suppression de l'écho acoustique (AEC), le duplex intégral dans des conditions normales permet une audibilité bidirectionnelle même lorsque les appelants parlent en même temps.

Installation d'équipement – c'est très simple. Il suffit de l'assembler à partir de modules individuels et connectez-vous à l'aide d'un câble réseau à votre réseau informatique local. Les modules individuels sont

plug and play, il n'est donc pas nécessaire de les configurer séparément. L'appareil peut être alimenté soit à partir d'une source 12 V, soit directement depuis le réseau local s'il prend en charge la technologie PoE.

Configuration de l'appareil – s'effectue à l'aide d'un ordinateur personnel équipé d'un navigateur Internet quelconque. Les installations de grande envergure peuvent être facilement gérées de manière groupée à l'aide de l'application 2N Access Commander.

Autres avantages de l'appareil

Versions de produit



ATTENTION

2N IP Verso en combinaison avec des lecteurs RFID ne remplit pas les conditions du règlement complémentaire à la directive européenne relative aux équipements hertziens, qui entrera en vigueur le 1er août 2025. **2N IP Verso 2.0** remplit les conditions.

Pour en savoir plus, voir [Impacts de la directive européenne sur les équipements radioélectriques](#).



Numéro de référence : 9155101

Axis Part No. 01271-001

Unité principale 2N IP Verso

Il doit y avoir juste une unité principale (avec ou sans caméra) dans chaque installation. L'installation de l'unité principale nécessite deux positions dans le cadre/la boîte, mais la deuxième position reste disponible pour l'installation d'un module supplémentaire.

Un bouchon obturateur est toujours fourni avec l'unité principale.

Vue d'ensemble du produit



Numéro de référence : 9155101B

Axis Part No. 01272-001

Unité principale 2N IP Verso – version noire

Il doit y avoir juste une unité principale (avec ou sans caméra) dans chaque installation. L'installation de l'unité principale nécessite deux positions dans le cadre/la boîte, mais la deuxième position reste disponible pour l'installation d'un module supplémentaire.

Un bouchon obturateur est toujours fourni avec l'unité principale.

Nous ne recommandons pas la version noire si elle est installée directement en plein soleil avec de fortes températures.



Numéro de référence : 9155101C

Axis Part No. 01273-001

Unité principale 2N IP Verso avec caméra

Il doit y avoir juste une unité principale (avec ou sans caméra) dans chaque installation. L'installation de l'unité principale nécessite deux positions dans le cadre/la boîte, mais la deuxième position reste disponible pour l'installation d'un module supplémentaire.

L'unité principale contient une caméra HD.

Un bouchon obturateur est toujours fourni avec l'unité principale.

Vue d'ensemble du produit



Numéro de référence : 9155101CB

Axis Part No. 01274-001

Unité principale 2N IP Verso avec caméra – version noire

Il doit y avoir juste une unité principale (avec ou sans caméra) dans chaque installation. L'installation de l'unité principale nécessite deux positions dans le cadre/la boîte, mais la deuxième position reste disponible pour l'installation d'un module supplémentaire.

L'unité principale contient une caméra HD.

Un bouchon obturateur est toujours fourni avec l'unité principale.

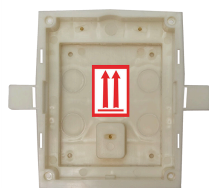
Nous ne recommandons pas la version noire si elle est installée directement en plein soleil avec de fortes températures.

Accessoires

Accessoires pour l'installation

L'appareil **2N IP Verso** est conçu pour être utilisé à l'extérieur et en intérieur et ne nécessite aucun auvent supplémentaire.

Pour l'installation, le cadre et, si nécessaire, les accessoires supplémentaires doivent être sélectionnés en fonction de la méthode d'installation prévue.



Numéro de référence : 9155014

Axis Part No. 01284-001

Boîte d'encastrement, 1 module

La boîte est conçue pour être maçonnée ou installée dans une plaque de plâtre pour 1 module.

Livré avec des accessoires pour assembler plusieurs boîtes.

Commande devant être effectuée avec le cadre d'encastrement dans le mur pour module unique (9155011/9155011B, 01278-001/01279-001).

Vue d'ensemble du produit



Numéro de référence : 9155015

Axis Part No. 01285-001

Boîte d'encastrement, 2 modules

La boîte est conçue pour être maçonnée ou installée dans une plaque de plâtre pour 2 modules.

Livré avec des accessoires pour assembler plusieurs boîtes.

Commande devant être effectuée avec le cadre d'encastrement dans le mur pour module double (9155012/9155012B, 01280-001/01281-001).



Numéro de référence : 9155016

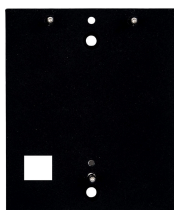
Axis Part No. 01286-001

Boîte d'encastrement, 3 modules

La boîte est conçue pour être maçonnée ou installée dans une plaque de plâtre pour 3 modules.

Livré avec des accessoires pour assembler plusieurs boîtes.

Commande devant être effectuée avec le cadre d'encastrement dans le mur pour module triple (9155013/9155013B, 01282-001/01283-001).



Numéro de référence : 9155061

Axis Part No. 01293-001

Plaque de montage pour 1 module

Plaque sous 1 module pour une installation en surface sur un verre ou des surfaces irrégulières.



Numéro de référence : 9155062

Axis Part No. 01294-001

Plaque de montage pour 2 modules

Plaque sous 2 modules pour une installation en surface sur un verre ou des surfaces irrégulières.

Vue d'ensemble du produit

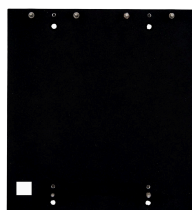


Numéro de référence : 9155063

Axis Part No. 01295-001

Plaque de montage pour 3 modules

Plaque sous 3 modules pour une installation en surface sur un verre ou des surfaces irrégulières.

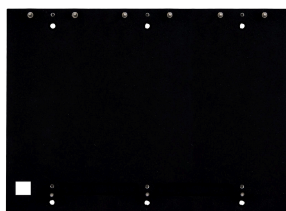


Numéro de référence : 9155064

Axis Part No. 01296-001

Plaque de montage pour 2 x 2 modules

Plaque sous 2 (L) X 2 (H) modules pour une installation en surface sur un verre ou des surfaces irrégulières.



Numéro de référence : 9155065

Axis Part No. 01297-001

Plaque de montage pour 3 x 2 modules

Plaque sous 3 (L) X 2 (H) modules pour une installation en surface sur un verre ou des surfaces irrégulières.

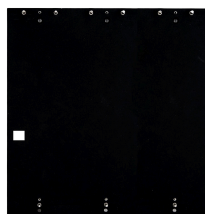


Numéro de référence : 9155066

Axis Part No. 01298-001

Plaque de montage pour 2 x 3 modules

Plaque sous 2 (L) X 3 (H) modules pour une installation en surface sur un verre ou des surfaces irrégulières.



Numéro de référence : 9155067

Axis Part No. 01299-001

Plaque de montage pour 3 x 3 modules

Plaque sous 3 (L) X 3 (H) modules pour une installation en surface sur un verre ou des surfaces irrégulières.



Numéro de référence : 9155072

Axis Part No. 01940-001

Plaque inclinée pour 2 modules

La plaque inclinée sous les 2 modules sert de base pour l'installation avec une inclinaison de 25°.

Vue d'ensemble du produit

Numéro de référence : 9155050/9155054/9155055



Axis Part No. 01267-001/01268-001/01269-001

Câble de connexion - longueur 1/3/5 m

Câble de connexion pour l'installation à distance des modules.

Un seul câble de connexion est autorisé dans l'installation.

La longueur maximale du bus est de 7 m.



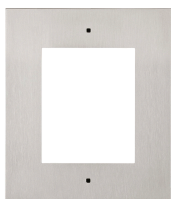
Numéro de référence : 9155010

Axis Part No. 03343-001

2N IP Verso - Couverture de montage pour le support

Couverture de montage de l'appareil 2N IP Verso permettant l'installation sur un support.

Cadres



Numéro de référence : 9155011

Axis Part No. 01278-001

Cadre d'encastrement, 1 module

Cadre d'encastrement 1 modules pour installation sur béton ou placo-plâtre.

Le cadre de taille d'un module est utilisé, par exemple :

- lors de l'ajout d'un module supplémentaire à une installation existante,
- pour monter le module lui-même sur un câble de connexion prolongé, par exemple pour un lecteur sortant.

Rappelez-vous de commander la boîte d'encastrement 1 module lorsque vous commandez ce cadre (9155014, 01284-001).



Numéro de référence : 9155011B

Axis Part No. 01279-001

Cadre d'encastrement, 1 module – version noire

Cadre d'encastrement 1 modules pour installation sur béton ou placo-plâtre.

Le cadre de taille d'un module est utilisé, par exemple :

- lors de l'ajout d'un module supplémentaire à une installation existante,
- pour monter le module lui-même sur un câble de connexion prolongé, par exemple pour un lecteur sortant.

Rappelez-vous de commander la boîte d'encastrement 1 module lorsque vous commandez ce cadre (9155014, 01284-001).



Numéro de référence : 9155012

Axis Part No. 01280-001

Cadre d'encastrement, 2 modules

Cadre d'encastrement 2 modules pour installation sur béton ou placo-plâtre.

Doit être commandé avec le boîtier pour installation murale pour deux modules (9155015, 01285-001).



Numéro de référence : 9155012B

Axis Part No. 01281-001

Cadre d'encastrement, 2 modules – version noire

Cadre d'encastrement 2 modules pour installation sur béton ou placo-plâtre.

Doit être commandé avec le boîtier pour installation murale pour deux modules (9155015, 01285-001).



Numéro de référence : 9155013

Axis Part No. 01282-001

Cadre d'encastrement, 3 modules

Cadre d'encastrement 3 modules pour installation sur béton ou placo-plâtre.

Doit être commandé avec le boîtier pour installation murale pour trois modules (9155016, 01286-001).

Vue d'ensemble du produit



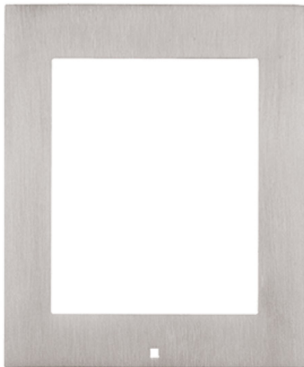
Numéro de référence : 9155013B

Axis Part No. 01283-001

Cadre d'encastrement, 3 modules – version noire

Cadre d'encastrement 3 modules pour installation sur béton ou placo-plâtre.

Doit être commandé avec le boîtier pour installation murale pour trois modules (9155016, 01286-001).



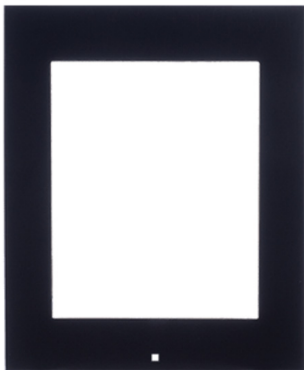
Numéro de référence : 9155021

Axis Part No. 01287-001

Cadre de montage en saillie, 1 module

Le cadre de taille d'un module est utilisé, par exemple :

- lors de l'ajout d'un module supplémentaire à une installation existante,
- lors du montage du module lui-même sur un câble de connexion prolongé, par exemple pour un lecteur sortant.



Numéro de référence : 9155021B

Axis Part No. 01288-001

Cadre de montage en surface, 1 module – version noire

Le cadre de taille d'un module est utilisé, par exemple :

- lors de l'ajout d'un module supplémentaire à une installation existante,
- lors du montage du module lui-même sur un câble de connexion prolongé, par exemple pour un lecteur sortant.



Numéro de référence : 9155022

Axis Part No. 01289-001

Cadre de montage en surface, 2 modules

Vue d'ensemble du produit



Numéro de référence : 9155022B

Axis Part No. 01290-001

Cadre de montage en surface, 2 modules – noir



Numéro de référence : 9155023

Axis Part No. 01291-001

Cadre de montage en surface, 3 modules

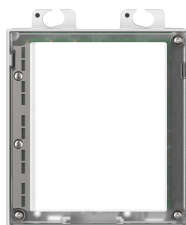


Numéro de référence : 9155023B

Axis Part No. 01292-001

Cadre de montage en surface, 3 modules – noir

Extendeurs



Numéro de référence : 9155030

Axis Part No. 01252-001

2N IP Verso – Panneau d'informations

Le module de panneau d'information permet de placer dans l'installation de l'appareil des informations sur le numéro de la maison, les heures d'ouverture, etc.

Le rétro éclairage est configurable.



Numéro de référence : 9155031

Axis Part No. 01253-001

2N IP Verso - Clavier

Ce module vous permet de composer les utilisateurs via leur répertoire ou leur numéro de téléphone, de contrôler une gâche ou tout autre dispositif à l'aide d'un digicode.

Les chiffres et les symboles sont rétroéclairés.

Vue d'ensemble du produit



Numéro de référence : 9155031B

Axis Part No. 01254-001

2N IP Verso – Clavier mécanique – noir

Ce module vous permet de composer les utilisateurs via leur répertoire ou leur numéro de téléphone, de contrôler une gâche ou tout autre dispositif à l'aide d'un digicode.

Les chiffres et les symboles sont rétroéclairés.



Numéro de référence : 9155035

Axis Part No. 01258-001

2N IP Verso – 5 boutons

Un module avec 5 boutons de numérotation rapide mécanique.

Les boutons sont rétroéclairés et des étiquettes de nom peuvent être placées en dessous.



ATTENTION

Ce lecteur RFID associé à l'interphone **2N IP Verso** ne remplit pas les conditions du règlement complémentaire à la directive européenne relative aux équipements hertziens, qui entrera en vigueur le 1er août 2025. En combinaison avec l'interphone, **le 2N IP Verso 2.0** répond aux exigences.

Pour en savoir plus, voir

[Impacts de la directive européenne sur les équipements radioélectriques](#)

Numéro de référence : 9155041

Axis Part No. 01263-001

2N IP Verso – Boucle d'induction

La boucle d'induction s'utilise pour le transfert du signal audio directement dans l'oreillette via le champ magnétique.

Vue d'ensemble du produit



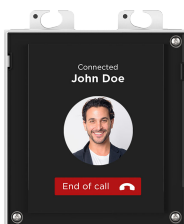
Numéro de référence : 9155047

Axis Part No. 01277-001

2N IP Verso – Touch Keypad

Il s'agit d'un module clavier à touches capacitives vous permet de composer les utilisateurs via leur répertoire ou leur numéro de téléphone, de contrôler une gâche ou tout autre dispositif à l'aide d'un digicode.

Les chiffres et les symboles sont rétroéclairés.



Numéro de référence : 9155036

Axis Part No. 01275-001

2N IP Verso – Écran tactile

Le module à écran tactile permet aux visiteurs de choisir les utilisateurs appelés de la même manière que sur un téléphone portable. Possibilité de les regrouper par dossier.

L'écran peut également afficher un clavier, hormis un annuaire téléphonique structuré.



ATTENTION

Ce lecteur RFID associé à l'interphone **2N IP Verso** ne remplit pas les conditions du règlement complémentaire à la directive européenne relative aux équipements hertziens, qui entrera en vigueur le 1er août 2025. En combinaison avec l'interphone, **le 2N IP Verso 2.0** répond aux exigences.

Pour en savoir plus, voir

[Impacts de la directive européenne sur les équipements radioélectriques](#)

Numéro de référence : 91550941

2N IP Verso 125 kHz

Il est utilisé pour contrôler l'accès à l'aide de cartes ou de porte-clés sans contact.

Cartes RFID prises en charge 125 kHz :

- EM4x02
- HID Prox

Vue d'ensemble du produit



ATTENTION

Ce lecteur RFID associé à l'interphone **2N IP Verso** ne remplit pas les conditions du règlement complémentaire à la directive européenne relative aux équipements hertziens, qui entrera en vigueur le 1er août 2025. En combinaison avec l'interphone, **le 2N IP Verso 2.0** répond aux exigences.

Pour en savoir plus, voir

[Impacts de la directive européenne sur les équipements radioélectriques](#)

Numéro de référence : 91550941US

Axis Part No. 02140-001

2N IP Verso 125 kHz

Il est utilisé pour contrôler l'accès à l'aide de cartes ou de porte-clés sans contact.

Cartes RFID prises en charge 125 kHz :

- EM4x02
 - HID Prox
-



ATTENTION

Ce lecteur RFID associé à l'interphone **2N IP Verso** ne remplit pas les conditions du règlement complémentaire à la directive européenne relative aux équipements hertziens, qui entrera en vigueur le 1er août 2025. En combinaison avec l'interphone , **le 2N IP Verso 2.0** répond aux exigences.

Pour en savoir plus, voir

[Impacts de la directive européenne sur les équipements radioélectriques](#)

Numéro de référence : 91550942

Axis Part No. 02139-001

2N IP Verso 13.56 MHz, NFC ready

Il est utilisé pour contrôler l'accès à l'aide de cartes ou de porte-clés sans contact. Le module prend en charge les cartes suivante 13.56 MHz (seul le numéro de série de la carte est lu):

Cartes RFID prises en charge 13,56 MHz :

- **ISO14443A** (MIFARE Classic, MIFARE Plus, MIFARE Mini, MIFARE Ultralight, MIFARE DESFire CSN only)
 - **ISO14443B** (Calypso)
 - **PicoPass** (HID iClass CSN, Picopass)
 - **FeliCa** (Standard, Lite)
 - **ST SR** (SR, SRI, SRIX)
 - **My2N**
 - **2N PICard**
-



ATTENTION

Ce lecteur RFID associé à l'interphone **2N IP Verso** ne remplit pas les conditions du règlement complémentaire à la directive européenne relative aux équipements hertziens, qui entrera en vigueur le 1er août 2025. En combinaison avec l'interphone, **le 2N IP Verso 2.0** répond aux exigences.

Pour en savoir plus, voir [Impacts de la directive européenne sur les équipements radioélectriques](#)

Numéro de référence : 91550942-S

Axis Part No. 02141-001

2N IP Verso 13.56 MHz, secured NFC ready

Il est utilisé pour contrôler l'accès à l'aide de cartes ou de porte-clés sans contact. Le module prend en charge les cartes suivantes 13.56 MHz (seul le numéro de série de la carte est lu):

Cartes RFID prises en charge 13,56 MHz :

- **ISO14443A** (MIFARE Classic, MIFARE Plus, MIFARE Mini, MIFARE Ultralight, MIFARE DESFire CSN only)
- **ISO14443B** (Calypso)
- **PicoPass** (HID iClass CSN, Picopass)
- **FeliCa** (Standard, Lite)
- **ST SR** (SR, SRI, SRIX)
- **HID PAC** (HID SEOS, HID iClass SE, iClass SR, HID MIFARE DESFire with SIO, HID MIFARE Classic with SIO)
- **My2N**
- **2N PICard**



Numéro de référence : 91550451

Axis Part No. 03507-001

2N IP Verso – Lecteur biométrique d'empreintes digitales

Il est utilisé pour vérifier les empreintes digitales humaines pour contrôler l'accès, commander l'interphone et les appareils de tierces parties.



ATTENTION

Ce lecteur RFID associé à l'interphone **2N IP Verso** ne remplit pas les conditions du règlement complémentaire à la directive européenne relative aux équipements hertziens, qui entrera en vigueur le 1er août 2025. En combinaison avec l'interphone, **le 2N IP Verso 2.0** répond aux exigences.

Pour en savoir plus, voir

[Impacts de la directive européenne sur les équipements radioélectriques](#)

Numéro de référence : 9155086

Axis Part No. 01712-001

2N IP Verso RFID – secured 13.56 MHz, NFC

Il est utilisé pour contrôler l'accès à l'aide de cartes ou de porte-clés sans contact. Le module prend en charge les cartes suivantes 13.56 MHz (seul le numéro de série de la carte est lu):

Le module est compatible avec un firmware de version 2.13 et supérieure.

Cartes RFID prises en charge 13,56 MHz :

- **ISO14443A** (MIFARE Classic, MIFARE Plus, MIFARE Mini, MIFARE Ultralight, MIFARE DESFire CSN only)
- **ISO14443B** (Calypso)
- **PicoPass** (HID iClass CSN, Picopass)
- **FeliCa** (Standard, Lite)
- **ST SR** (SR, SRI, SRIX)
- **My2N**
- **2N PICard**



ATTENTION

Ce lecteur RFID associé à l'interphone **2N IP Verso** ne remplit pas les conditions du règlement complémentaire à la directive européenne relative aux équipements hertziens, qui entrera en vigueur le 1er août 2025. En combinaison avec l'interphone, **le 2N IP Verso 2.0** répond aux exigences.

Pour en savoir plus, voir

[Impacts de la directive européenne sur les équipements radioélectriques](#)

Numéro de référence : 91550945

Axis Part No. 02778-001

2N IP Verso Bluetooth & RFID – 125 kHz, 13.56 MHz, NFC

Le module combiné du clavier tactile et du lecteur de cartes permettra de contrôler l'accès à l'aide d'un code numérique, des cartes sans contact ou des porte-clés. Le module prend en charge les cartes ou autres supports de normes de fréquence de 125 kHz et 13.56 MHz.

Cartes RFID prises en charge 125 kHz :

- EM4x02
- HID Prox

Cartes RFID prises en charge 13,56 MHz :

- **ISO14443A** (MIFARE Classic, MIFARE Plus, MIFARE Mini, MIFARE Ultralight, MIFARE DESFire CSN only)
 - **ISO14443B** (Calypso)
 - **PicoPass** (HID iClass CSN, Picopass)
 - **FeliCa** (Standard, Lite)
 - **ST SR** (SR, SRI, SRIX)
 - **My2N**
 - **2N PICard**
-



ATTENTION

Ce lecteur RFID associé à l'interphone **2N IP Verso** ne remplit pas les conditions du règlement complémentaire à la directive européenne relative aux équipements hertziens, qui entrera en vigueur le 1er août 2025. En combinaison avec l'interphone, **le 2N IP Verso 2.0** répond aux exigences.

Pour en savoir plus, voir

[Impacts de la directive européenne sur les équipements radioélectriques](#)

Numéro de référence : 91550945-S

Axis Part No. 02444-001

2N IP Verso Bluetooth & RFID – 125 kHz, secured 13.56 MHz, NFC

Le module combiné de Bluetooth et du lecteur de carte est utilisé pour contrôler l'accès en saisissant un code d'accès, en utilisant l'application My2N pour smartphone ou une carte d'accès. Le module prend en charge les cartes ou autres supports de normes de fréquence de 125 kHz et 13.56 MHz.

Cartes RFID prises en charge 125 kHz :

- EM4x02
- HID Prox

Cartes RFID prises en charge 13,56 MHz :

- **ISO14443A** (MIFARE Classic, MIFARE Plus, MIFARE Mini, MIFARE Ultralight, MIFARE DESFire CSN only)
- **ISO14443B** (Calypso)
- **PicoPass** (HID iClass CSN, Picopass)
- **FeliCa** (Standard, Lite)
- **ST SR** (SR, SRI, SRIX)
- **HID PAC** (HID SEOS, HID iClass SE, iClass SR, HID MIFARE DES-Fire with SIO, HID MIFARE Classic with SIO)
- **My2N**
- **2N PICard**



ATTENTION

Ce lecteur RFID associé à l'interphone **2N IP Verso** ne remplit pas les conditions du règlement complémentaire à la directive européenne relative aux équipements hertziens, qui entrera en vigueur le 1er août 2025. En combinaison avec l'interphone, **le 2N IP Verso 2.0** répond aux exigences.

Pour en savoir plus, voir

[Impacts de la directive européenne sur les équipements radioélectriques](#)

Numéro de référence : 91550946

Axis Part No. 02779-001

2N IP Verso Touch keypad & RFID – 125 kHz, 13.56 MHz, NFC

Le module combiné du clavier tactile et du lecteur de cartes permettra de contrôler l'accès à l'aide d'un code numérique, des cartes sans contact ou des porte-clés. Le module prend en charge les cartes ou autres supports de normes de fréquence de 125 kHz et 13.56 MHz.

Cartes RFID prises en charge 125 kHz :

- EM4x02
- HID Prox

Cartes RFID prises en charge 13,56 MHz :

- **ISO14443A** (MIFARE Classic, MIFARE Plus, MIFARE Mini, MIFARE Ultralight, MIFARE DESFire CSN only)
- **ISO14443B** (Calypso)
- **PicoPass** (HID iClass CSN, Picopass)
- **FeliCa** (Standard, Lite)
- **ST SR** (SR, SRI, SRIX)
- **My2N**
- **2N PICard**



ATTENTION

Ce lecteur RFID associé à l'interphone **2N IP Verso** ne remplit pas les conditions du règlement complémentaire à la directive européenne relative aux équipements hertziens, qui entrera en vigueur le 1er août 2025. En combinaison avec l'interphone, **le 2N IP Verso 2.0** répond aux exigences.

Pour en savoir plus, voir

[Impacts de la directive européenne sur les équipements radioélectriques](#)

Numéro de référence : 91550946-S

Axis Part No. 02443-001

2N IP Verso Touch keypad & RFID – 125 kHz, secured 13.56 MHz, NFC

Le module combiné du clavier tactile et du lecteur de cartes permettra de contrôler l'accès à l'aide d'un code numérique, des cartes sans contact ou des porte-clés. Le module prend en charge les cartes ou autres supports de normes de fréquence de 125 kHz et 13.56 MHz.

Cartes RFID prises en charge 125 kHz :

- EM4x02
- HID Prox

Cartes RFID prises en charge 13,56 MHz :

- **ISO14443A** (MIFARE Classic, MIFARE Plus, MIFARE Mini, MIFARE Ultralight, MIFARE DESFire CSN only)
- **ISO14443B** (Calypso)
- **PicoPass** (HID iClass CSN, Picopass)
- **FeliCa** (Standard, Lite)
- **ST SR** (SR, SRI, SRIX)
- **HID PAC** (HID SEOS, HID iClass SE, iClass SR, HID MIFARE DES-Fire with SIO, HID MIFARE Classic with SIO)
- **My2N**
- **2N PICard**



ATTENTION

Ce lecteur RFID associé à l'interphone **2N IP Verso** ne remplit pas les conditions du règlement complémentaire à la directive européenne relative aux équipements hertziens, qui entrera en vigueur le 1er août 2025. En combinaison avec l'interphone, **le 2N IP Verso 2.0** répond aux exigences.

Pour en savoir plus, voir

[Impacts de la directive européenne sur les équipements radioélectriques](#)

Numéro de référence : 91550947

Axis Part No. 02781-001

2N IP Verso Touch keypad & Bluetooth & RFID – 125 kHz, 13.56 MHz, NFC

Le module combiné du clavier, du Bluetooth et du lecteur de carte est utilisé pour contrôler l'accès en saisissant un code d'accès, en utilisant l'application **My2N** pour smartphone ou une carte d'accès. Le module prend en charge les cartes ou d'autres stockages d'information de la fréquence de 125 kHz et 13,56 MHz.

Cartes RFID prises en charge 125 kHz :

- EM4x02
- HID Prox

Cartes RFID prises en charge 13,56 MHz :

- **ISO14443A** (MIFARE Classic, MIFARE Plus, MIFARE Mini, MIFARE Ultralight, MIFARE DESFire CSN only)
 - **ISO14443B** (Calypso)
 - **PicoPass** (HID iClass CSN, Picopass)
 - **FeliCa** (Standard, Lite)
 - **ST SR** (SR, SRI, SRIX)
 - **My2N**
 - **2N PICard**
-



ATTENTION

Ce lecteur RFID associé à l'interphone **2N IP Verso** ne remplit pas les conditions du règlement complémentaire à la directive européenne relative aux équipements hertziens, qui entrera en vigueur le 1er août 2025. En combinaison avec l'interphone, **le 2N IP Verso 2.0** répond aux exigences.

Pour en savoir plus, voir

[Impacts de la directive européenne sur les équipements radioélectriques](#)

Numéro de référence : 91550947-S

Axis Part No. 02782-001

2N IP Verso Touch keypad & Bluetooth & RFID – 125 kHz, secured 13.56 MHz, NFC

Le module combiné du clavier, du Bluetooth et du lecteur de carte est utilisé pour contrôler l'accès en saisissant un code d'accès, en utilisant l'application **My2N** pour smartphone ou une carte d'accès. Le module prend en charge les cartes ou d'autres stockages d'information de la fréquence de 125 kHz et 13,56 MHz.

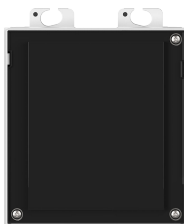
Cartes RFID prises en charge 125 kHz :

- EM4x02
- HID Prox

Cartes RFID prises en charge 13,56 MHz :

- **ISO14443A** (MIFARE Classic, MIFARE Plus, MIFARE Mini, MIFARE Ultralight, MIFARE DESFire CSN only)
- **ISO14443B** (Calypso)
- **PicoPass** (HID iClass CSN, Picopass)
- **FeliCa** (Standard, Lite)
- **ST SR** (SR, SRI, SRIX)
- **HID PAC** (HID SEOS, HID iClass SE, iClass SR, HID MIFARE DESFire with SIO, HID MIFARE Classic with SIO)
- **My2N**
- **2N PICard**

Vue d'ensemble du produit



Numéro de référence : 9155039

Axis Part No. 01261-001

2N IP Verso – Cache module

Le module d'aveuglement sert à remplir l'espace excessif dans l'installation.

L'unité principale est fournie avec un module d'aveuglement.



Numéro de référence : 9155034

Axis Part No. 01257-001

Module E/S

Le module avec entrées et sorties logiques est utilisé pour intégrer divers capteurs ou autres appareils.

Le module est installé sous un autre module, c.-à-d. qu'il ne nécessite aucune position distincte.



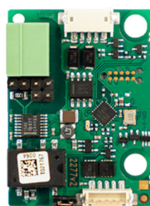
Numéro de référence : 9155037

Axis Part No. 01259-001

Module Wiegand

Le module Wiegand est utilisé pour la connexion avec d'autres systèmes utilisant l'interface Wiegand.

Le module est installé sous un autre module, c.-à-d. qu'il ne nécessite aucune position distincte.



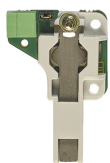
Numéro de référence : 91550371

Axis Part No. 02577-001

Module OSDP

Le module OSDP assure la communication via le protocole OSDP entre l'appareil OSDP connecté (par un panneau de contrôle, un contrôleur de porte) et **2N IP Verso** (doit être situé à l'extérieur).

Le module est installé sous un autre module, c.-à-d. qu'il ne nécessite aucune position distincte.



Numéro de référence : 9155038

Axis Part No. 01260-001

Interrupteur de sécurité

L'interrupteur de protection est un module détectant l'ouverture de l'appareil ou l'enlèvement du cadre supérieur.

Le module est installé sous un autre module, c.-à-d. qu'il ne nécessite aucune position distincte.

Avec l'interrupteur de protection, il faut aussi acheter le module I/O n° de référence (9155034, 01257-001).

Numéro de référence : 9159010



Axis Part No. 01386-001

Relais de sécurité

Le relais de sécurité est un appareil supplémentaire simple qui permet de renforcer la sécurité. car il empêche toute manipulation de l'interphone et l'ouverture forcée de la serrure.

Il est installé entre l'appareil protégé, à partir duquel il est alimenté, et la serrure qu'il contrôle.

Numéro de référence : 9155198SET



Axis Part No. 01975-001

Pack de sécurité pour l'appareil 2N

Le pack de sécurité assure une sécurisation accrue de la porte.

Le pack de sécurité contient un relais de sécurité, un interrupteur de protection et le module I/O.

Alimentation



Numéro de référence : 91378100E (avec câble UE)

Numéro de référence : 91378100US (avec câble US)

Axis Part No. 01403-001

Injecteur POE, port unique

Pour l'alimentation de l'interphone via un câble Ethernet lorsque le Switch PoE n'est pas disponible

Vue d'ensemble du produit



Numéro de référence : 9159052

Axis Part No. 01393-001

Source d'alimentation 12 V / 1 A pro la boucle d'induction 2N

L'alimentation externe pour la boucle d'induction a une tension d'entrée de 230 V AC et une tension de sortie de 12 V DC.

Licence



Numéro de référence : 9137909

Axis Part No. 012345

Licence Gold

Comprend des licences pour Enhanced Video, Enhanced Integration et Lift Control



Numéro de référence : 9137910

Axis Part No. 012345

Licence InformaCast



Numéro de référence : 9137921

Axis Part No. 03160-001

MS Teams license



ASTUCE

- Les différentes fonctions de licence sont répertoriées dans le tableau du manuel de configuration des interphones IP 2N au chapitre [Licence des fonctionnalités](#).
- Pour plus d'accessoires et des recommandations concrètes, veuillez contacter votre distributeur local de produits 2N.

Autres accessoires

Numéro de référence : 9159013



Axis Part No. 02523-001

Bouton de sortie

Le bouton de sortie se connecte à l'entrée logique de l'appareil pour ouvrir la porte depuis l'intérieur du bâtiment.

Numéro de référence : 9159012



Axis Part No. 01388-001

Contact magnétique de porte

Connexion sur une entrée de l'appareil. Il permet d'utiliser l'appareil comme protection de porte, de détecter les portes non fermées ou les ouvertures forcées.

Numéro de référence : 9134173



Axis Part No. 01384-001

Carte à puce RFID MIFARE, 13.56 Hz

Carte à puce RFID, type MIFARE Classic 1k, 13.56 MHz.

Numéro de référence : 9134174



Axis Part No. 01385-001

Porte-clés à puce RFID MIFARE, 13.56 Hz

Porte-clés à puce RFID, type MIFARE Classic 1k, 13.56 MHz.

Numéro de référence : 9134165E



Axis Part No. 01395-001

Carte à puce RFID EM, 125 kHz

Carte à puce RFID, type EM4100, 125 kHz.



Numéro de référence : 9134166E

Axis Part No. 01396-001

Porte-clés à puce RFID EM, 125 Hz

Porte-clés RFID, type EM4100, 125 kHz.

Numéro de référence : 11202601



Axis Part No. 02787-001

Carte à puce RFID MIFARE DESFire, 13.56 MHz

Porte-clés à puce RFID, type MIFARE DESFire EV3 4 K, 13.56 MHz (ISO/IEC14443A).

Convient au chiffrement des données dans l'application PICard Commander.

Le paquet contient 10 pièces.



Numéro de référence : 11202602

Axis Part No. 02788-001

RFID fob MIFARE DESFire, 13.56 MHz

RFID fob, type MIFARE DESFire EV3 4 K, 13.56 MHz (ISO/IEC14443A).

Convient au chiffrement des données dans l'application PICard Commander.

Le paquet contient 10 pièces.



Numéro de référence : 9137420E

Axis Part No. 01399-001

Lecteur RFID externe, 125 kHz

Externe lecteur de cartes RFID pour la connexion à un PC via l'interface USB.

Le lecteur est adapté à l'administration du système et à l'ajout de cartes EM41xx (125 kHz) à l'aide de la configuration web de l'appareil ou de l'application PICard Commander.



Numéro de référence : 9137421E

Axis Part No. 01399-001

Lecteur RFID externe, 13.56 MHz + 125 kHz, NFC/HCE

Externe lecteur de cartes RFID pour la connexion à un PC via l'interface USB.

Le lecteur est adapté à l'administration du système et à l'ajout de cartes 13.56 MHz, 125 kHz et d'appareils Android prenant en charge NFC/HCE à l'aide de la configuration web de l'appareil ou de l'application Access Commander.

Il convient pour télécharger des cartes MIFARE DESFire vers une application de cryptage PICard Commander.

Il lit les cartes RFID :

Cartes RFID prises en charge 125 kHz :

- EM4x02
- HID Prox

Cartes RFID prises en charge 13,56 MHz :

- **ISO14443A** (MIFARE Classic, MIFARE Plus, MIFARE Mini, MIFARE Ultralight, MIFARE DESFire CSN only)
- **ISO14443B** (Calypso)
- **PicoPass** (HID iClass CSN, Picopass)
- **FeliCa** (Standard, Lite)
- **ST SR** (SR, SRI, SRIX)
- **My2N**
- **2N PICard**

L'appareil peut également lire les cartes RFID PICard 2N à 13.56 MHz.

Numéro de référence : 9137424E



Axis Part No. 01527-001

Lecteur RFID externe sécurisé, 13.56 MHz + 125 kHz, NFC/HCE

Externe lecteur de cartes RFID pour la connexion à un PC via l'interface USB.

Le lecteur est adapté à l'administration du système et à l'ajout de cartes 13.56 MHz, 125 kHz et d'appareils Android prenant en charge NFC/HCE à l'aide de la configuration web de l'appareil ou de l'application Access Commander.

Il convient pour télécharger des cartes MIFARE DESFire vers une application de cryptage PICard Commander.

Il lit les cartes RFID :

Cartes RFID prises en charge 125 kHz :

- EM4x02
- HID Prox

Cartes RFID prises en charge 13,56 MHz :

- **ISO14443A** (MIFARE Classic, MIFARE Plus, MIFARE Mini, MIFARE Ultralight, MIFARE DESFire CSN only)
- **ISO14443B** (Calypso)
- **PicoPass** (HID iClass CSN, Picopass)
- **FeliCa** (Standard, Lite)
- **ST SR** (SR, SRI, SRIX)
- **HID PAC** (HID SEOS, HID iClass SE, iClass SR, HID MIFARE DESFire with SIO, HID MIFARE Classic with SIO)
- **My2N**
- **2N PICard**

Numéro de référence : 9137423E



Axis Part No. 01401-001

Lecteur d'empreintes digitales (USB interface)

Lecteur d'empreintes digitales externe pour la connexion à un PC via l'interface USB.

Numéro de référence : 9137410E



Axis Part No. 01397-001

Relais IP externe, 1 sortie

Un relais IP séparé, qui peut être commandé à partir de l'interphone IP grâce à des commandes HTTP, permet de commander l'appareil à distance.

Numéro de référence : 9137411E



Axis Part No. 01398-001

Relais IP externe, 4 sorties, PoE

Un relais IP séparé, qui peut être commandé à partir de l'interphone IP grâce à des commandes HTTP, permet de commander l'appareil à distance.

Numéro de référence : 9159014EU/US/UK



Axis Part No. 01404-001

2N 2Wire (jeu de 2 adaptateurs et source d'alimentation pour UE/US/UK)

Le convertisseur 2N 2Wire permet d'utiliser le câblage bifilaire (2 fils) existant de la sonnette ou du téléphone résidentiel d'origine et d'y connecter n'importe quel appareil IP. Il n'est pas nécessaire de configurer quoi que ce soit, il suffit d'avoir une unité 2N 2Wire de chaque côté du câble et de connecter au moins l'une d'entre elles à la source d'alimentation électrique. L'unité 2N 2Wire fournit alors une alimentation PoE non seulement au second convertisseur, mais aussi à tous les appareils finaux IP connectés.

Numéro de référence : 1120103/1120103EU



Numéro de pièce de l'axe. 02318-001

Commutateur NVT PoLRE LPC

Le commutateur permet une solution IP avec un câblage analogique.

Le package est livré avec 2 adaptateurs SIP. Il est possible de commander plus d'adaptateurs, numéro de commande. **1120104**.

Numéro de référence : 1120104

Numéro de pièce de l'axe. 02319-001

Adaptateur NVT PhyLink

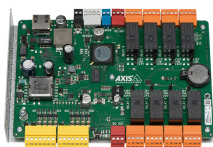


Adaptateur SIP pour utilisation avec switch, réf. **1120103**.

Le paquet contient 6 pièces.

Vue d'ensemble du produit

Numéro de référence : 9160501



Axis Part No. 0820-001

AXIS A9188 Module Relais IP I/O

Le relais fait partie de la solution d'accès pour les ascenseurs. Un relais peut commander jusqu'à 8 étages. L'interphone ou l'unité de contrôle d'accès 2N IP peut être connecté à un maximum de 8 relais AXIS A9188 pour les ascenseurs. La solution convient donc pour un maximum de 64 étages.

Numéro de référence : 9155051



Numéro de pièce de l'axe. 01270-001

2N IP Verso Un bouton vide

Un bouton vierge vous permet de masquer un bouton sur l'unité principale.

Numéro de référence : 9155051B



Numéro de pièce de l'axe. 01523-001

2N IP Verso Un bouton vide, version noire

Un bouton vierge vous permet de masquer un bouton sur l'unité principale.

Numéro de référence : 9154004



Axis Part No. 01479-001

Touche en métal étanche

Convient au lecteur interne de cartes RFID.

Vérification du contenu du colis

Avant de commencer l'installation, vérifiez que l'emballage de l'appareil est complet. Contient:

1 fois **2N IP Verso**

1 fois Certificat de propriété

1 fois manuel d'utilisation abrégé

Vue d'ensemble du produit

1 fois clé Allen

3x autotaraudeuses en acier inoxydable pour plastique 3 x 8 mm avec tête de lentille

1 fois vis en acier inoxydable dans du plastique à tête cylindrique

2x Supports du cadre d'installation

2x autocollant tactile

Vérification du contenu du paquet de modules et de cadres

Le paquet de modules pour **2N IP Verso** comprend :

3 vis autotaraudeuses en acier inoxydable pour plastique 3 x 8 mm avec tête de lentille

Le paquet de cadres pour **2N IP Verso** comprend :

Part No. 9155011, 9155011B, 9155012, 9155012B, 9155013, 9155013B

Axis Part No. 01278-001, 01279-001, 01280-001, 01281-001, 01282-001, 01283-001

3 vis autotaraudeuses en acier inoxydable pour plastique 4 x 20 mm avec tête de lentille

Part No. 9155021, 9155021B, 9155022, 9155022B, 9155023, 9155023B

Axis Part No. 01287-001, 01288-001, 01289-001, 01290-001, 01291-001, 01292-001

2 vis en acier inoxydable 4 x 50 mm à tête plate

2 vis chevilles 8 x 40 mm

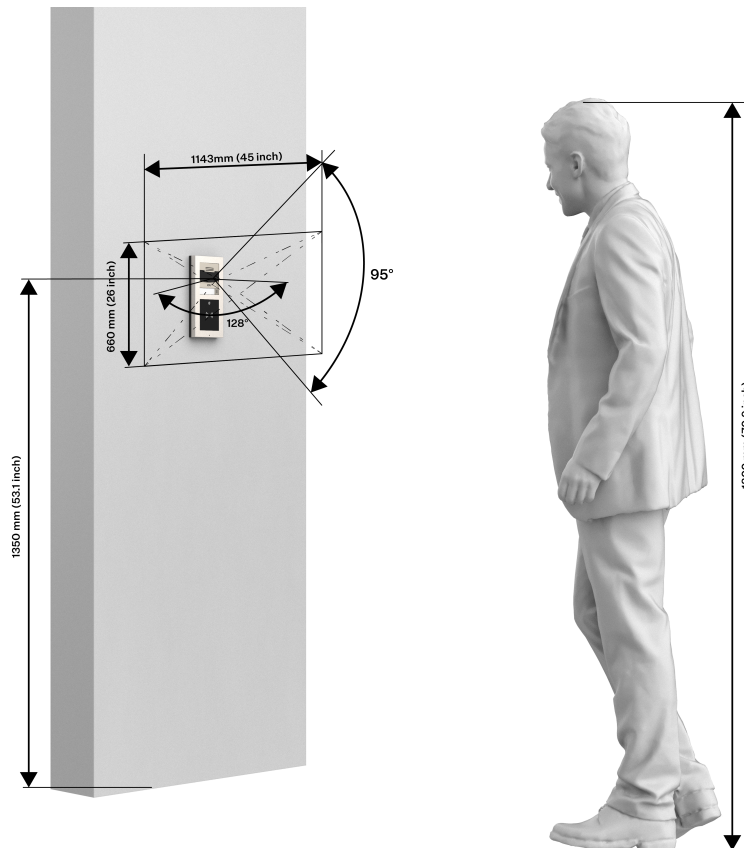


ATTENTION

Le non-respect du type exact d'accessoire de remplacement selon les spécifications indiquées peut entraîner une perte de la garantie de l'équipement.

Installation

Pour une fonctionnalité optimale, il est recommandé de placer l'appareil en hauteur selon le schéma suivant :



Installation mécanique

Principes communs d'installation

Pour une installation correcte 2N IP Verso les conditions d'installation suivantes doivent être remplies

- Un espace suffisant pour l'installation.
- Les trous de cheville doivent avoir le bon diamètre. Si les trous sont trop grands, vous risquez d'arracher les chevilles ! Dans ce cas, utilisez de la colle de construction pour fixer les chevilles.
- Il y a un risque d'arracher les chevilles si elles sont de moindre qualité !
- Assurez-vous que les trous sont suffisamment profonds !
- Avant de commencer l'installation mécanique à l'endroit choisi, assurez-vous que les préparatifs qui y sont associés (perçage, découpe dans le mur) ne peuvent pas provoquer de perturbation des systèmes de distribution électrique, de gaz, d'eau ou autres systèmes de distribution existants.
- L'appareil est conçu pour être monté en position verticale (perpendiculaire au sol) jusqu'à la hauteur 1350 mm du sol. L'utilisation de l'appareil dans une autre position de travail n'est possible que pendant une courte période, par exemple dans un atelier pour un test rapide.

Installation

- L'espace intérieur de la cloison en plaques de plâtre ne doit pas présenter de différence de pression importante par rapport au local, par exemple il ne doit pas être raccordé à une ventilation à surpression, etc. Dans ce cas, l'appareil doit être séparé en pression (par exemple en utilisant une installation boîtier) et le passage des câbles doit être obturé.
- L'appareil n'est pas destiné à des environnements soumis à des vibrations importantes, tels que les véhicules de transport, les salles des machines, etc.
- L'appareil ne doit pas être exposé à des gaz agressifs, des fumées acides, des solvants, etc.
- L'appareil n'est pas destiné à être connecté directement aux réseaux Internet/WAN. L'appareil doit être connecté à ces réseaux par l'intermédiaire d'un élément de réseau actif de séparation (par exemple, un switch ou un router).
- Après avoir retiré le panneau avant, il faut veiller à ce qu'aucune saleté ne pénètre à l'intérieur, en particulier sur la surface du joint .
- Il faut éviter dans le lieu d'installation le rayonnement électromagnétique puissant.



AVERTISSEMENT



- L'unité principale ne doit pas être retirée de sa base, ne retirez donc pas la vis recouverte de résine désignée dans le coin supérieur droit. Toute manipulation de la vis entraîne une perte de la garantie de l'appareil.
- L'élément de mise à la terre dans le coin supérieur gauche de l'unité doit rester intact et toujours collé.



- Il est interdit d'utiliser du silicone ou toute autre matière d'étanchéité sur les points désignés et les surfaces hachurées.



ATTENTION

- Si la procédure d'installation n'est pas respectée, il existe un risque d'infiltration d'eau et de destruction de l'électronique. Les circuits de l'appareil sont en permanence sous tension, lorsque l'eau y entre, une réaction électrochimique se produit. Un produit ainsi endommagé ne peut être garanti !
- Le dépassement de la température de fonctionnement autorisée peut ne pas avoir d'effet immédiat sur le fonctionnement de l'appareil, mais peut entraîner un vieillissement plus rapide et une réduction de la fiabilité de l'appareil. La plage de fonctionnement autorisée des températures de fonctionnement et d'humidité de l'environnement est indiquée au chapitre [Paramètres techniques \(p. 158\)](#).
- Tout dommage mécanique intentionnel sur l'appareil (perçage de trous, altération de l'unité principale, etc.) entraîne une perte de garantie.
- Seules les personnes professionnellement habilitées à cette fin devraient réaliser l'installation et le paramétrage de cet appareil.
- L'installation et le réglage de cet appareil, y compris toute manipulation de cet appareil, doivent être effectués uniquement par des personnes qualifiées.
- Lors du montage sur du verre, il est nécessaire de s'assurer au préalable que la surface est lisse et propre. Une surface grasse et sale peut entraîner une adhérence insuffisante et le décollement ultérieur du ruban adhésif double face.

Conseils d'installation

- La hauteur recommandée de l'installation normale est de 135 cm (pour les personnes avec une capacité de mouvement réduite 100 - 120 cm) de la surface du sol jusqu'à la hauteur de la caméra de l'installation. La hauteur d'installation peut varier en fonction de l'utilisation de l'appareil.

Angle d'observation

128° (H), 95° (V)

Installation encastrée

Pour une installation encastrée, il est nécessaire que le boîtier soit correctement encastré, c'est-à-dire de sorte que le bord de la boîte repose sur la surface du mur. Pour ce bon positionnement, on utilise les packs situés sur les côtés de la caisse. Ils doivent être brisés après avoir été murés. Pour une étanchéité fonctionnelle, le cadre doit être posé exactement sur le caisson et ne pas toucher le mur. En raison de la possibilité que de l'eau pénètre dans l'appareil, il est recommandé d'utiliser du silicone universel ou sanitaire, inerte envers les surfaces et résistant aux rayons UV et à l'eau. Des instructions détaillées en image sont incluses dans le colis.

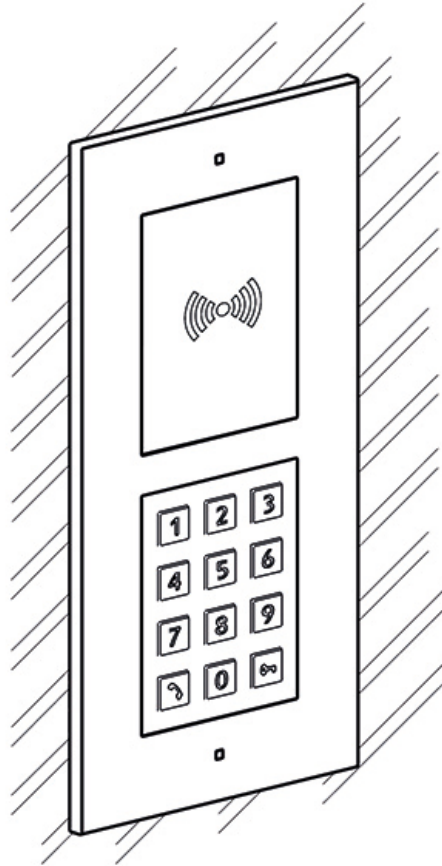


AVERTISSEMENT



Il est interdit d'utiliser du silicone ou tout autre matériau d'étanchéité sur les endroits marqués et les surfaces ha-churées (notamment sur le bord inférieur de l'appareil).

Installation encastrée – dans une maçonnerie classique, des briques creuses, sur une façade isolée, etc.



Ce que vous devez installer :

- **2N IP Verso**
- trou percé ou découpé selon les instructions contenues dans la boîte,
- plâtre, colle de construction, mousse de montage ou mortier - à votre discrétion,
- coffret pour installation murale et le cadre correspondant
 - pour module simple : boîtier (9155014, 01284-001), cadre (9155011/9155011B, 01278-001/01279-001)
 - pour modules doubles : coffret (9155015, 01285-001), cadre (9155012/9155012B, 01280-001/01281-001)
 - pour modules triples : coffret (9155016, 01286-001), cadre (9155013/9155013B, 01282-001/01283-001)

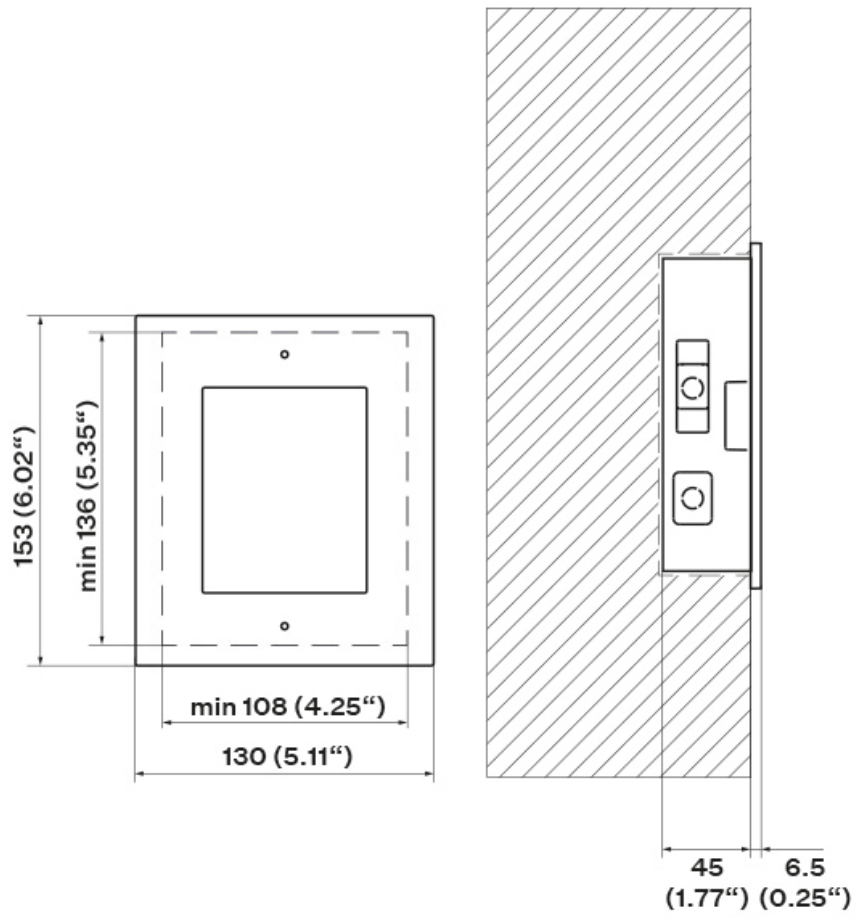


NOTE

Le cadre à module unique convient à l'installation solitaire de modules supplémentaires, par exemple pour les lecteurs de sortie, etc. Un cadre pour deux modules est nécessaire pour l'installation de l'unité principale.

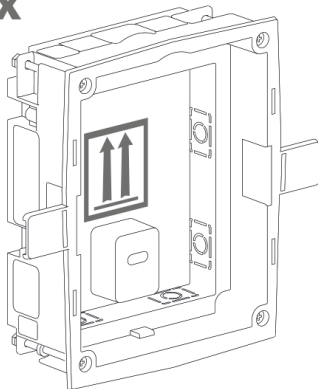
Pour installer l'appareil **2N IP Verso** le boîtier d'installation murale doit d'abord être encastré dans le mur. Par la suite, il est possible d'y installer des équipements.

Installation d'un seul module



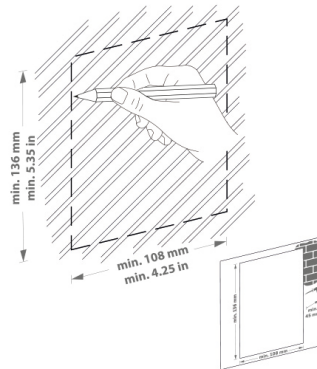
Installation de la boîte

1x



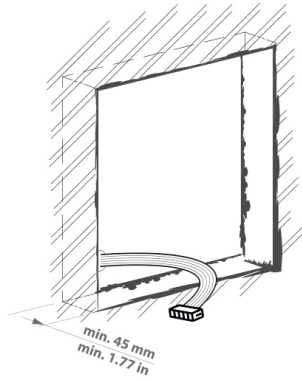
1.

min 108(W) x 136(H) x 45(D) mm
 min 4.25(W) x 5.35(H) x 1.77(D) in

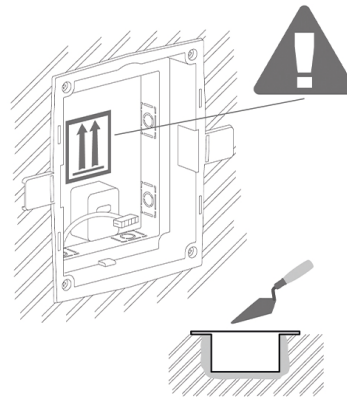


Installation

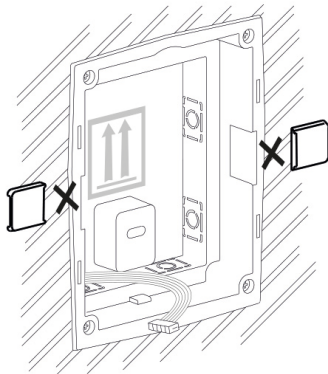
2.



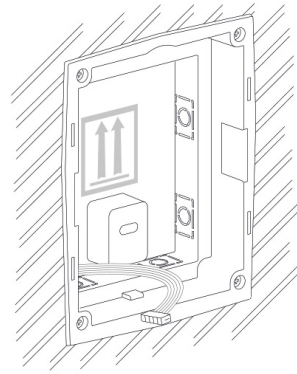
3.



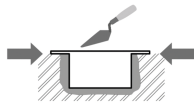
4.



5.



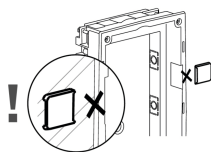
AVERTISSEMENT



Les bords du boîtier d'encastrement ne doivent pas affleurer le mur, mais doivent s'étendre jusqu'à la surface du mur. Si le boîtier est mal encastré, de l'eau peut pénétrer dans l'équipement installé et le détruire. Les supports latéraux servent à un rangement correct dans le mur.



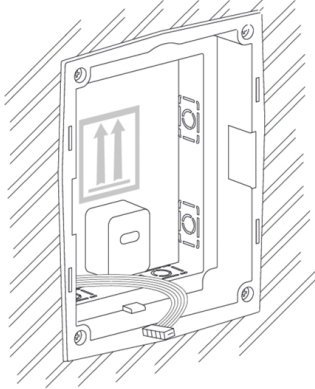
ATTENTION



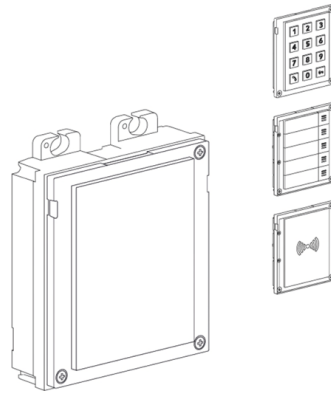
Une fois le matériau de maçonnerie durci, cassez les supports latéraux.

Installation d'un seul module dans le boîtier

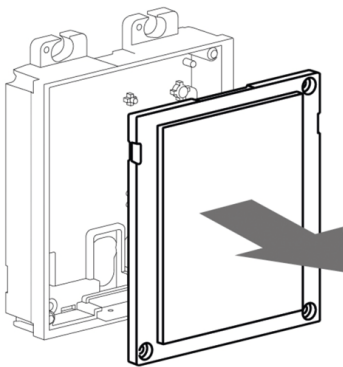
1.



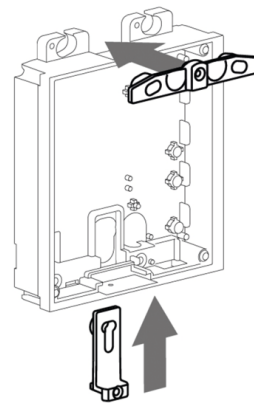
2.



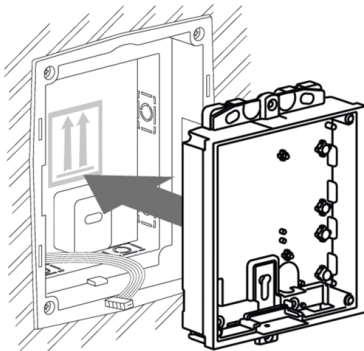
3.



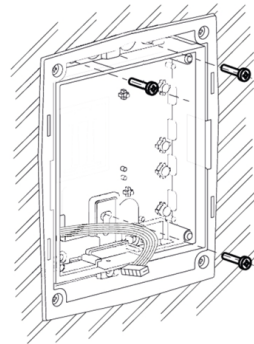
4.



5.

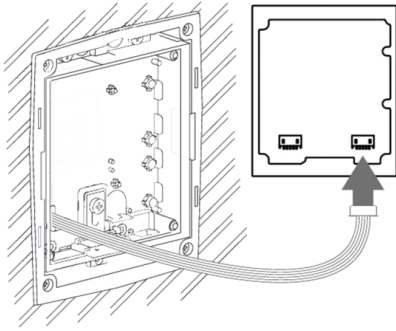


6.

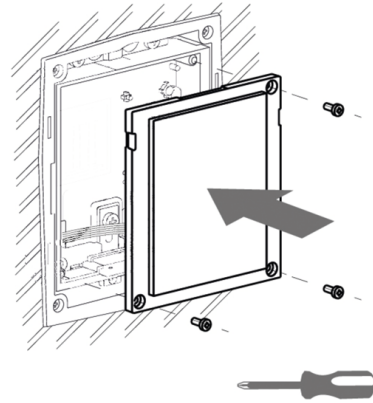


Installation

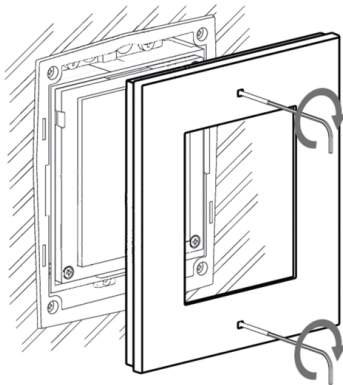
7.



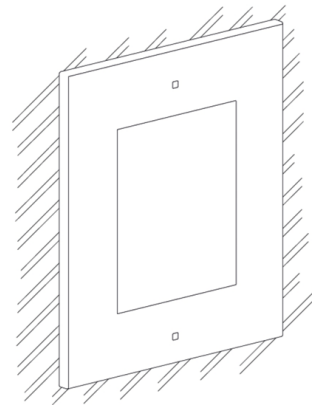
8.



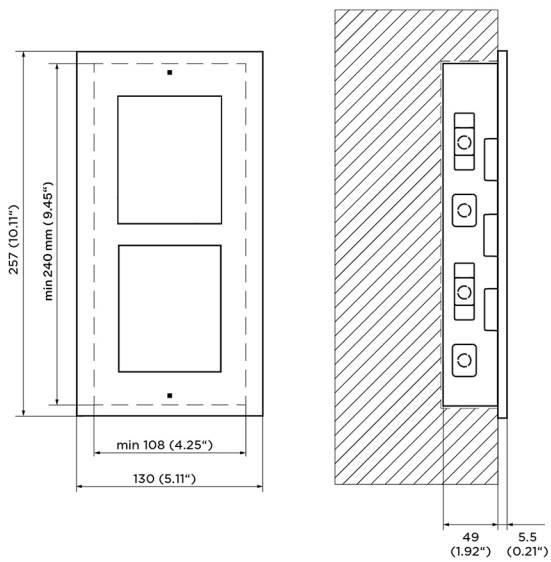
9.



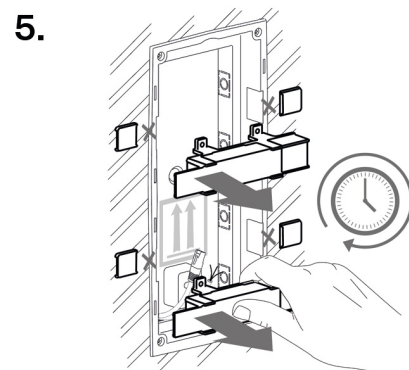
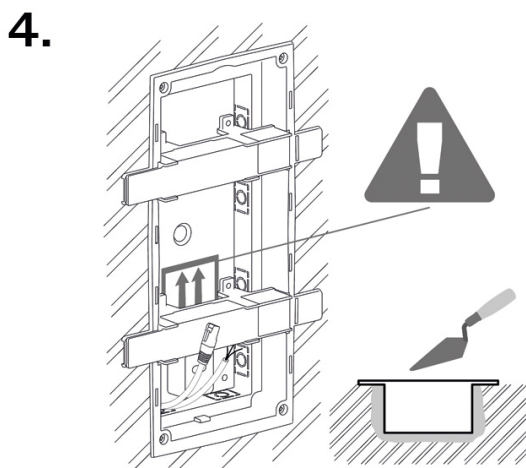
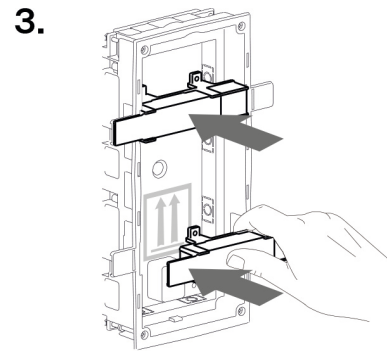
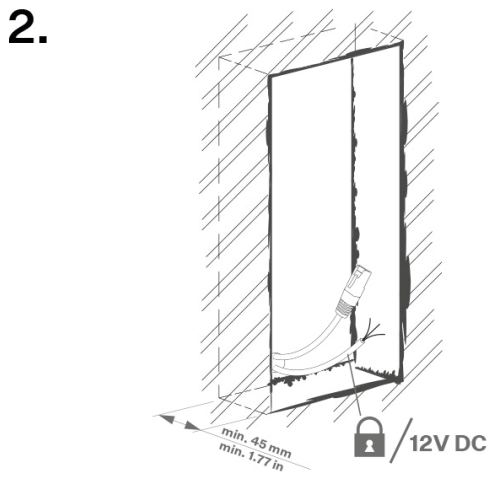
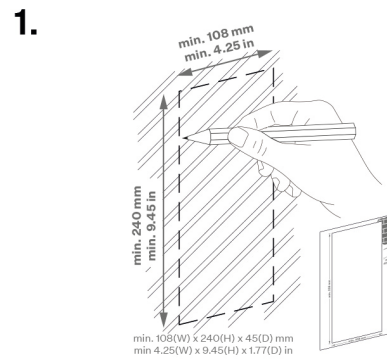
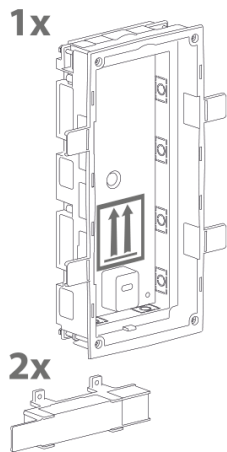
10.



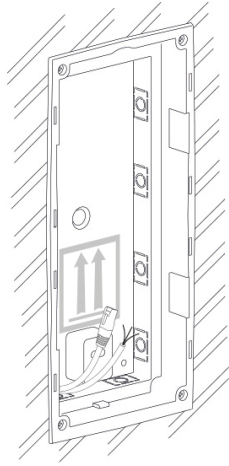
Installation à deux modules



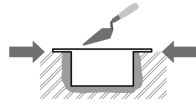
Installation de la boîte



6.



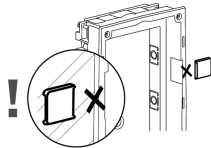
AVERTISSEMENT



Les bords du boîtier d'encastrement ne doivent pas affleurer le mur, mais doivent s'étendre jusqu'à la surface du mur. Si le boîtier est mal encastré, de l'eau peut pénétrer dans l'équipement installé et le détruire. Les supports latéraux servent à un rangement correct dans le mur.



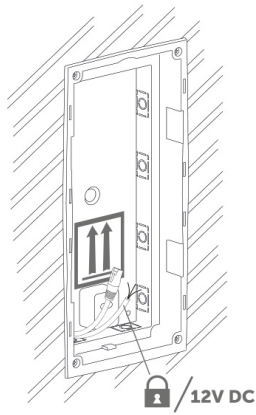
ATTENTION



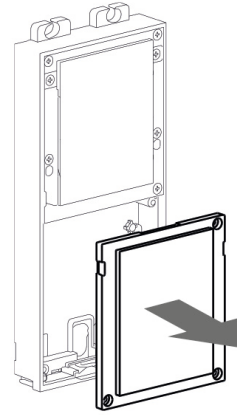
Une fois le matériau de maçonnerie durci, cassez les supports latéraux.

Installation du module double dans le coffret

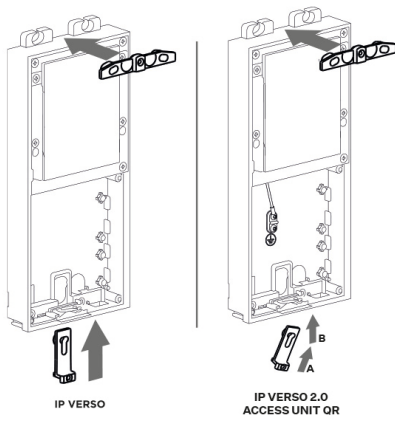
1.



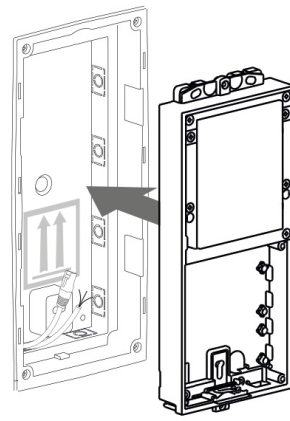
2.



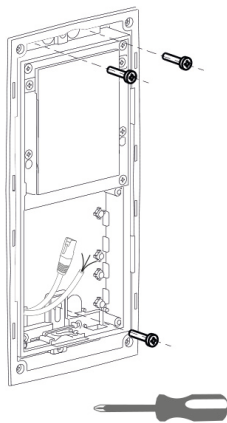
3.



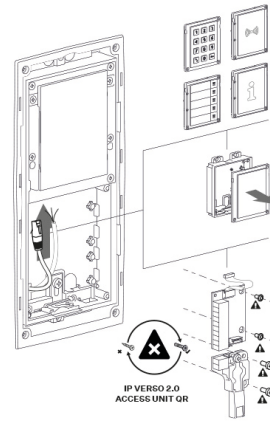
4.



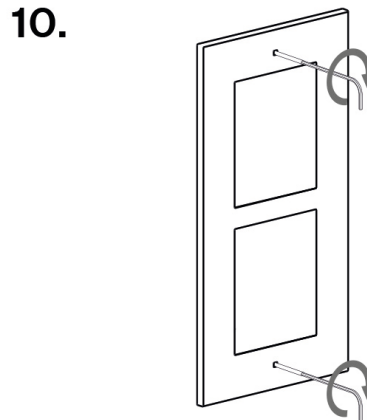
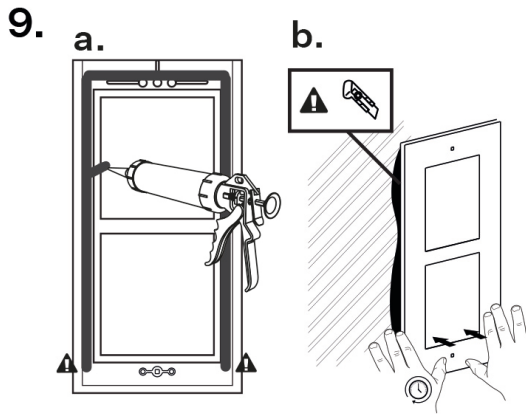
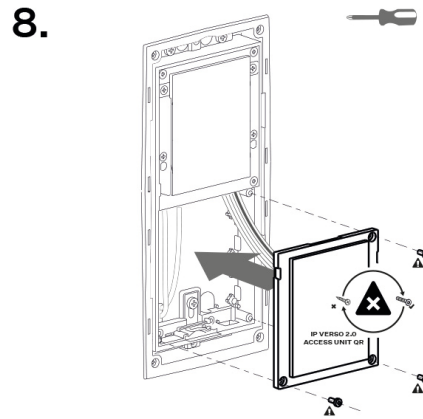
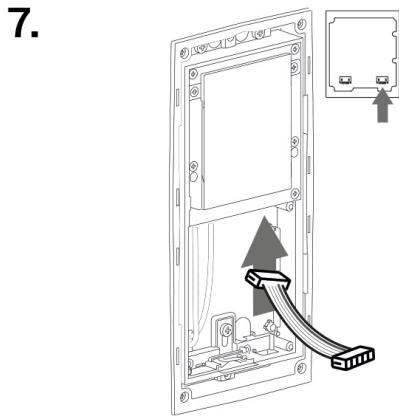
5.



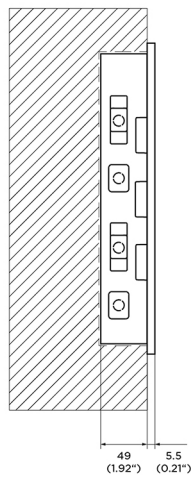
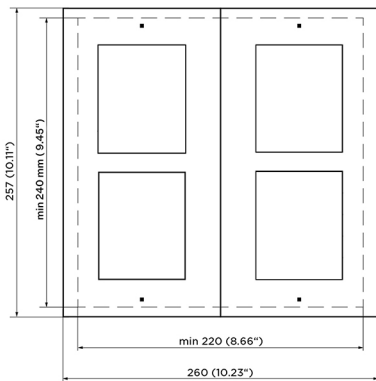
6.



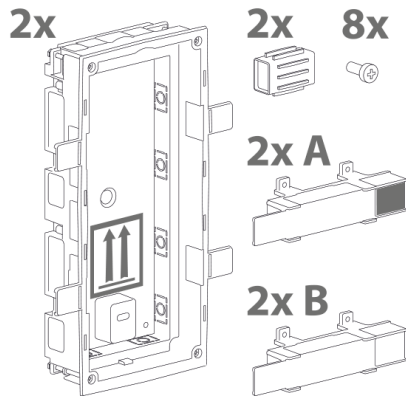
Installation



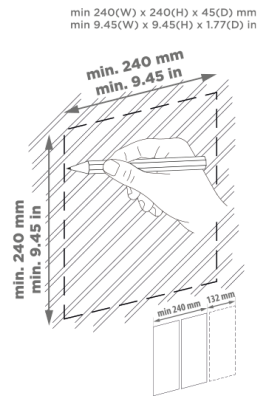
Installer plusieurs boîtiers double module les uns à côté des autres



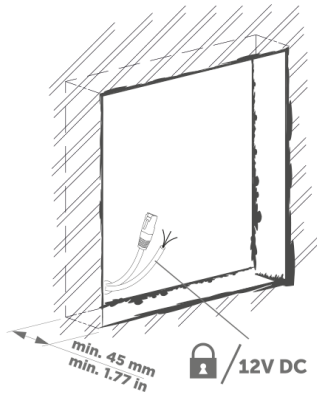
Installation



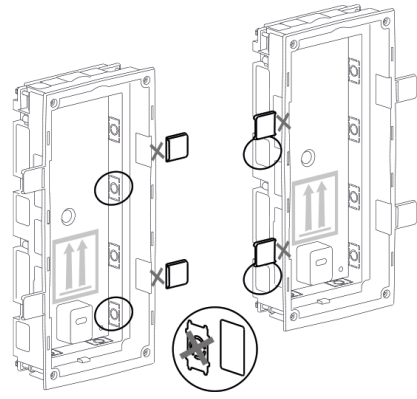
1.



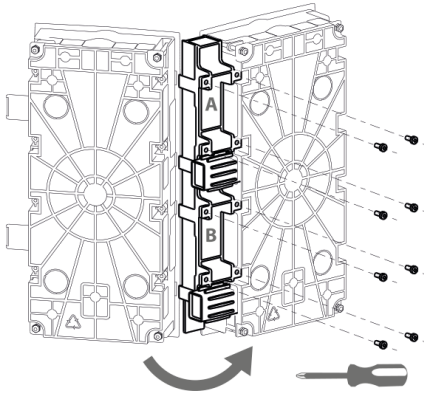
2.



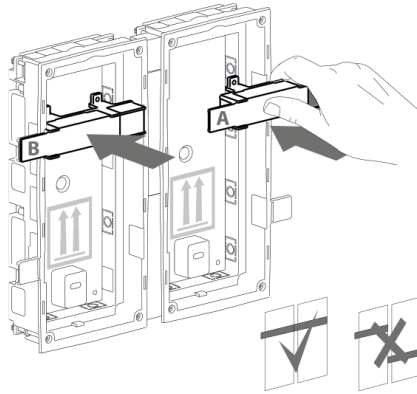
3.



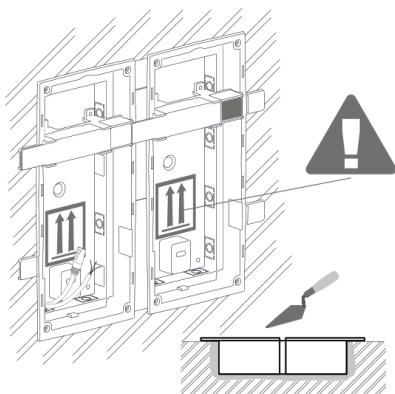
4.



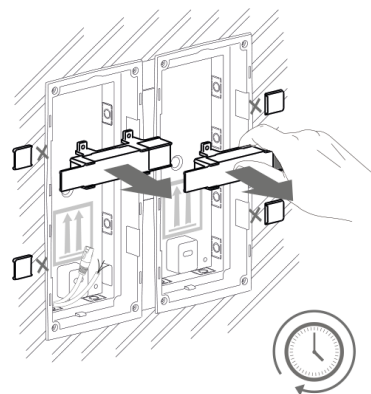
5.



6.

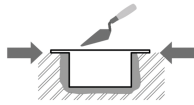


7.





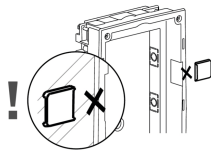
AVERTISSEMENT



Les bords du boîtier d'encastement ne doivent pas affleurer le mur, mais doivent s'étendre jusqu'à la surface du mur. Si le boîtier est mal encastré, de l'eau peut pénétrer dans l'équipement installé et le détruire. Les supports latéraux servent à un rangement correct dans le mur.



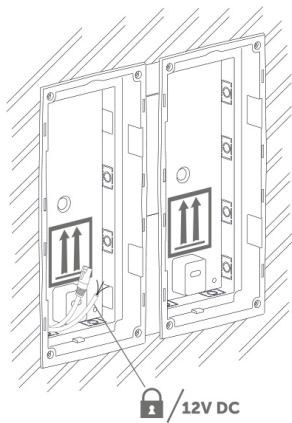
ATTENTION



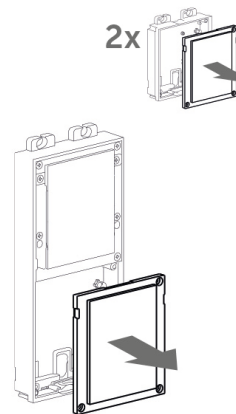
Une fois le matériau de maçonnerie durci, cassez les supports latéraux.

Installation de plusieurs modules doubles dans un coffret

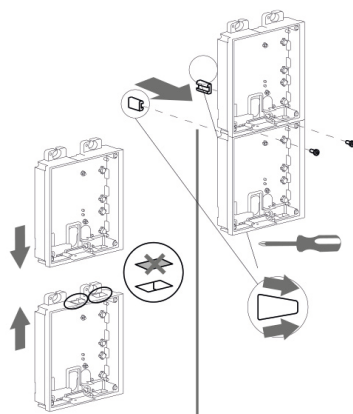
1.



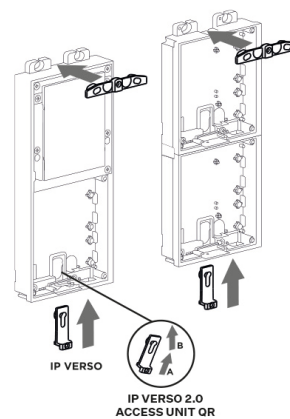
2.



3.



4.

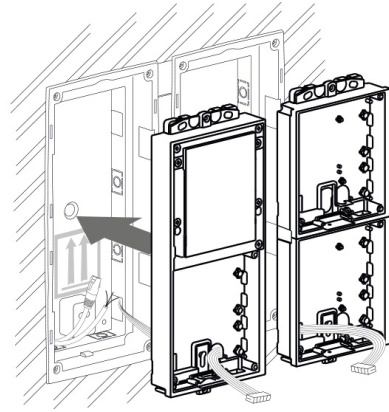


Installation

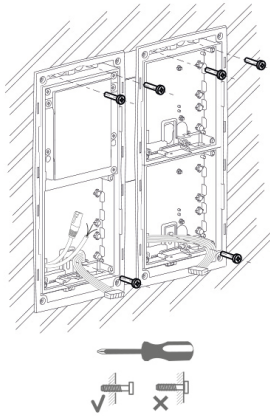
5.



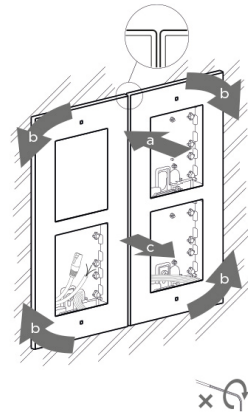
6.



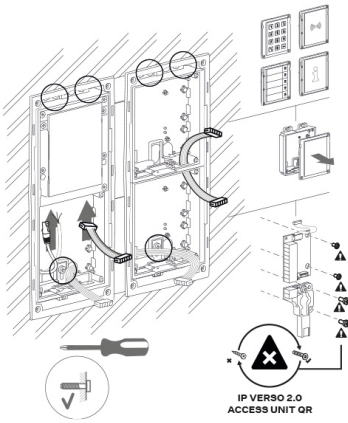
7.



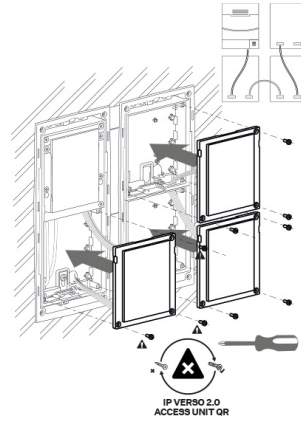
8.



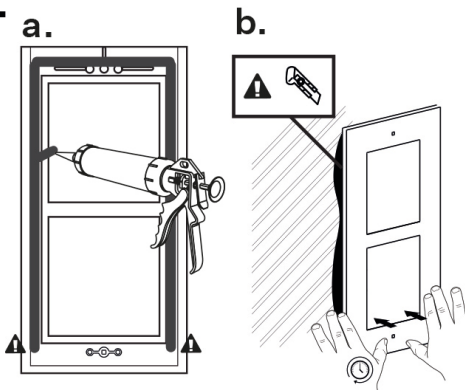
9.



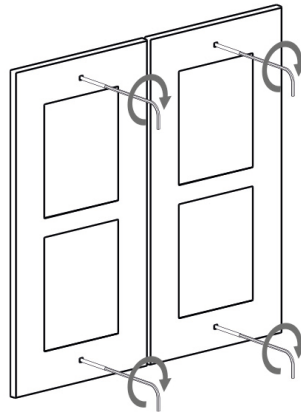
10.



11.



12.



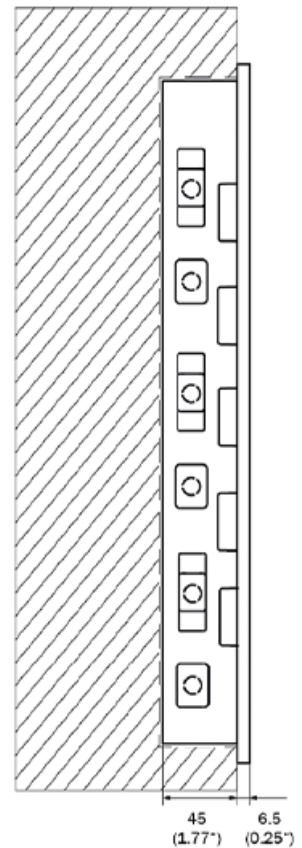
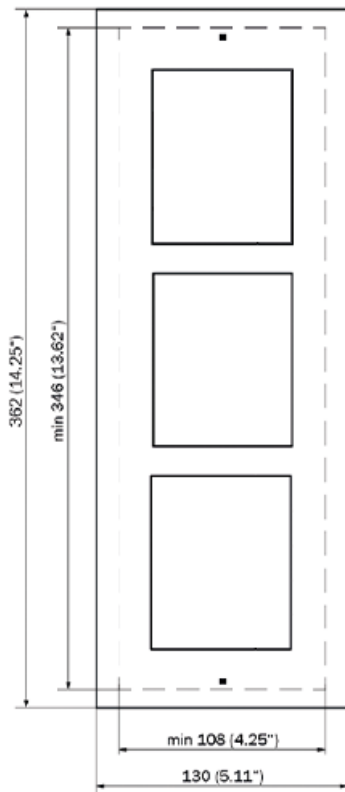
Remplacement d'un cadre

Vérifiez le scellage du cadre avant de le remplacer.

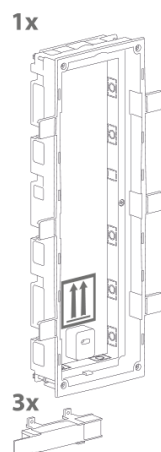
Le cadre à encastrer est fixé à l'aide de vis en haut et en bas du cadre.

Accrochez le cadre de montage en saillie sur le crochet dans la partie supérieure, puis vissez-le fermement dans la partie inférieure.

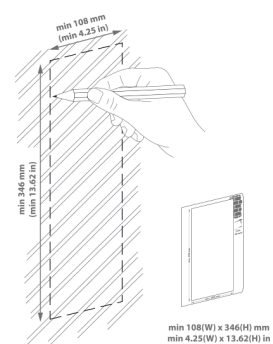
Installation du module triple



Installation de la boîte

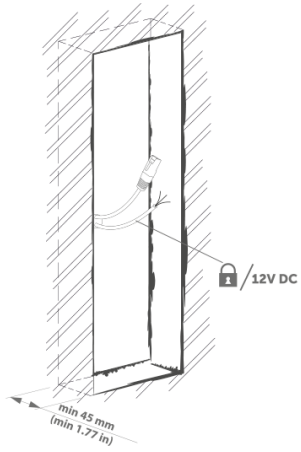


1.

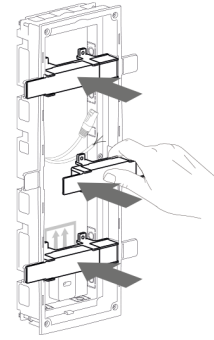


Installation

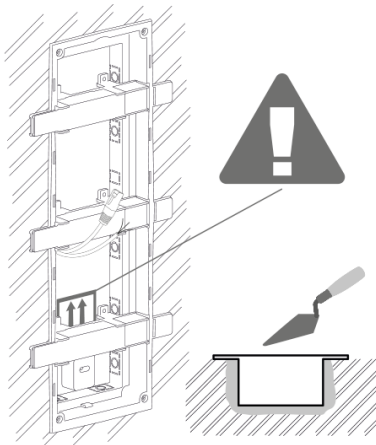
2.



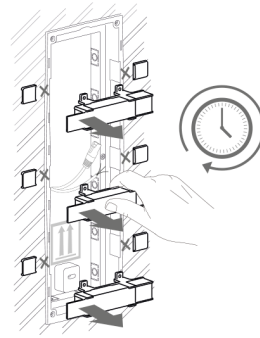
3.



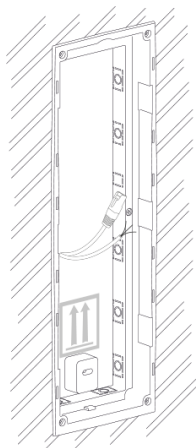
4.



5.

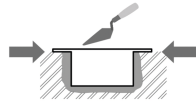


6.





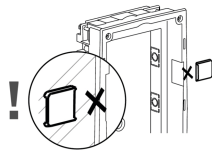
AVERTISSEMENT



Les bords du boîtier d'encastrement ne doivent pas affleurer le mur, mais doivent s'étendre jusqu'à la surface du mur. Si le boîtier est mal encastré, de l'eau peut pénétrer dans l'équipement installé et le détruire. Les supports latéraux servent à un rangement correct dans le mur.

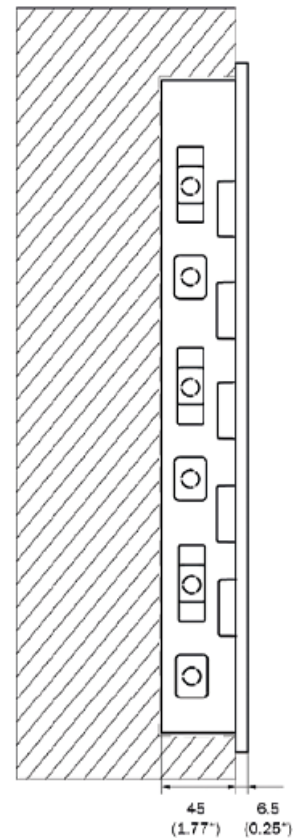
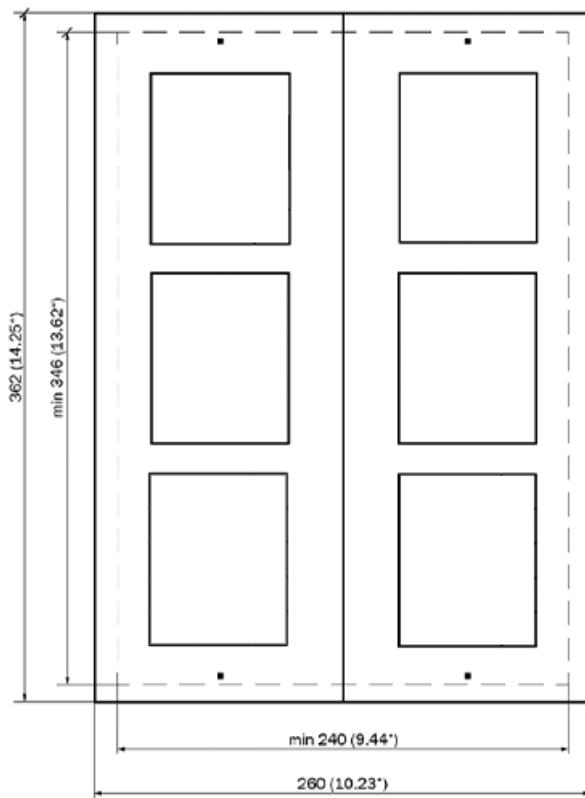


ATTENTION

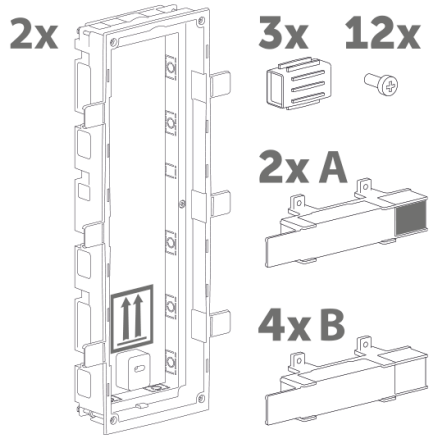


Une fois le matériau de maçonnerie durci, cassez les supports latéraux.

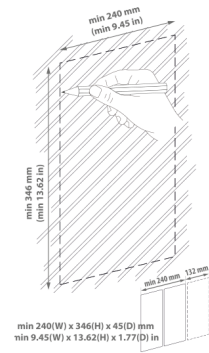
Installation de plusieurs coffrets de trois modules côte à côte



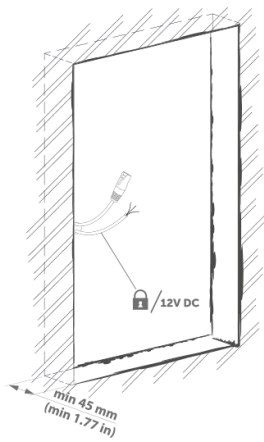
Installation



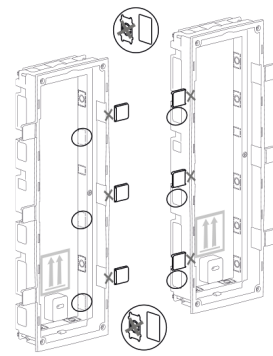
1.



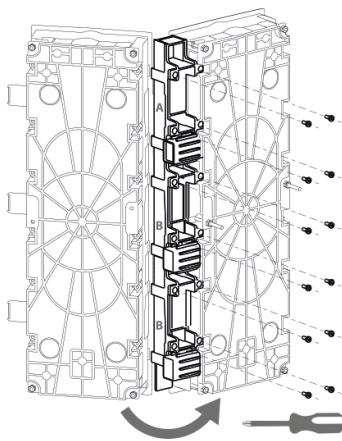
2.



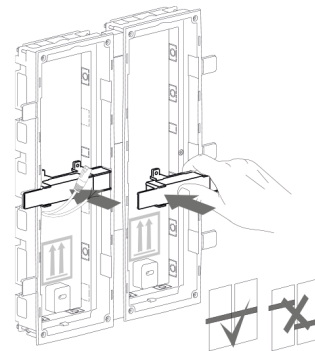
3.



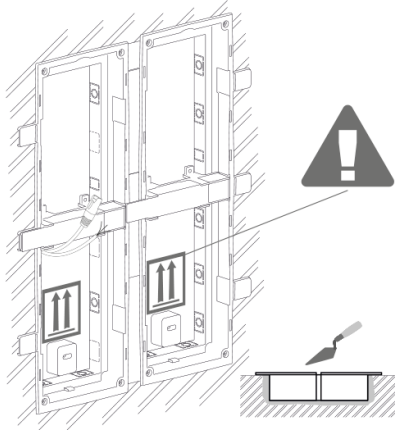
4.



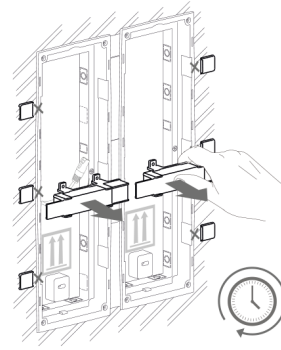
5.



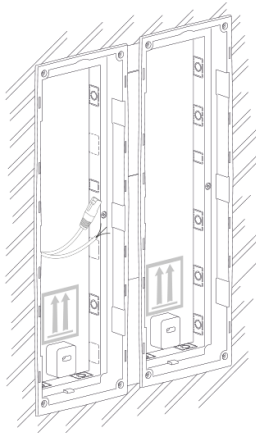
6.



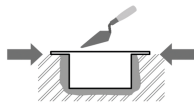
7.



8.



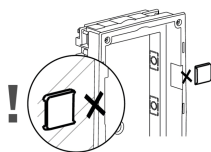
AVERTISSEMENT



Les bords du boîtier d'encastrement ne doivent pas affleurer le mur, mais doivent s'étendre jusqu'à la surface du mur. Si le boîtier est mal encastré, de l'eau peut pénétrer dans l'équipement installé et le détruire. Les supports latéraux servent à un rangement correct dans le mur.



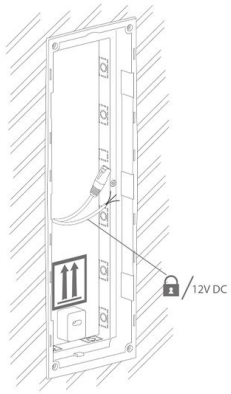
ATTENTION



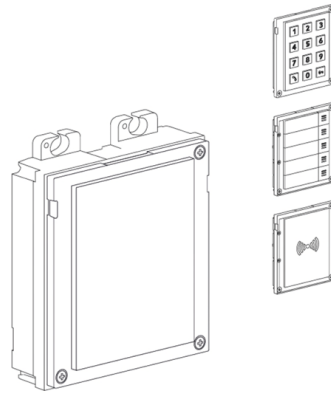
Une fois le matériau de maçonnerie durci, cassez les supports latéraux.

Installation du module triple dans le coffret

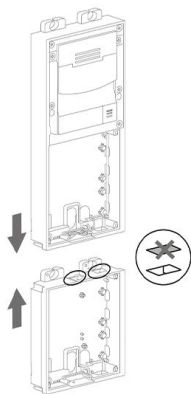
1.



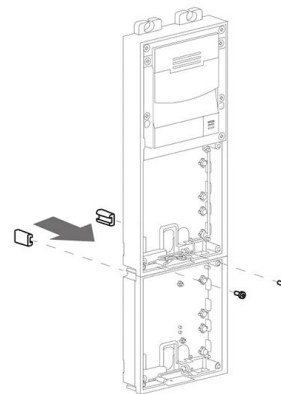
2.



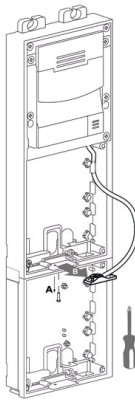
3.



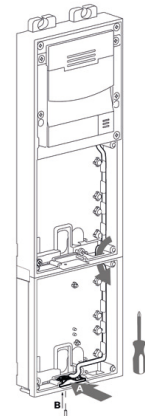
4.



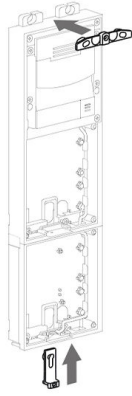
5.



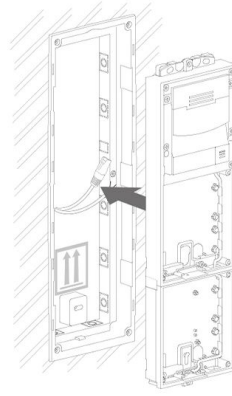
6.



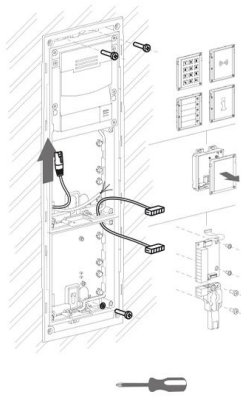
7.



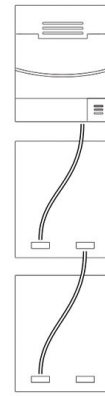
8.



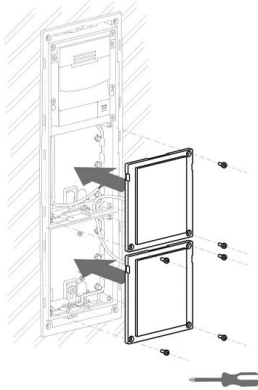
9.



10.



11.



12.



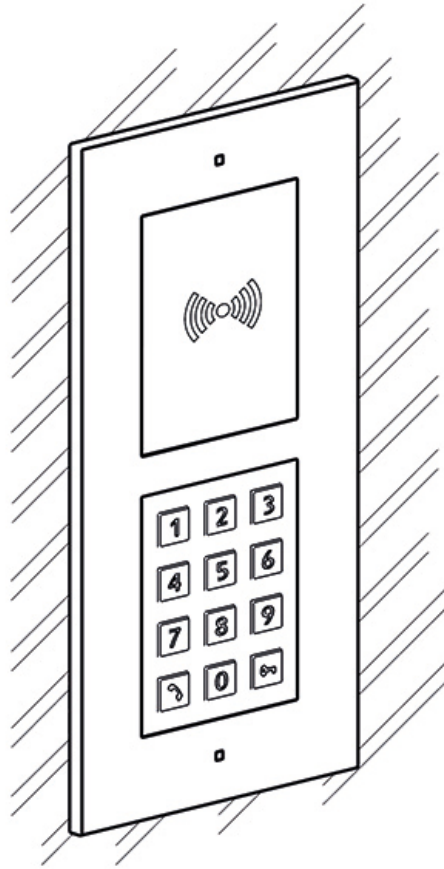
Remplacement d'un cadre

Vérifiez le scellage du cadre avant de le remplacer.

Le cadre à encastrer est fixé à l'aide de vis en haut et en bas du cadre.

Accrochez le cadre de montage en saillie sur le crochet dans la partie supérieure, puis vissez-le fermement dans la partie inférieure.

Installation encastrée - dans des plaques de plâtre



Ce que vous devez installer :

- **2N IP Verso**
- Un trou correctement coupé selon les instructions de l'emballage
- coffret pour installation murale et le cadre correspondant
 - pour module simple : boîtier (9155014, 01284-001), cadre (9155011/9155011B, 01278-001/01279-001)
 - pour modules doubles : coffret (9155015, 01285-001), cadre (9155012/9155012B, 01280-001/01281-001)
 - pour modules triples : coffret (9155016, 01286-001), cadre (9155013/9155013B, 01282-001/01283-001)

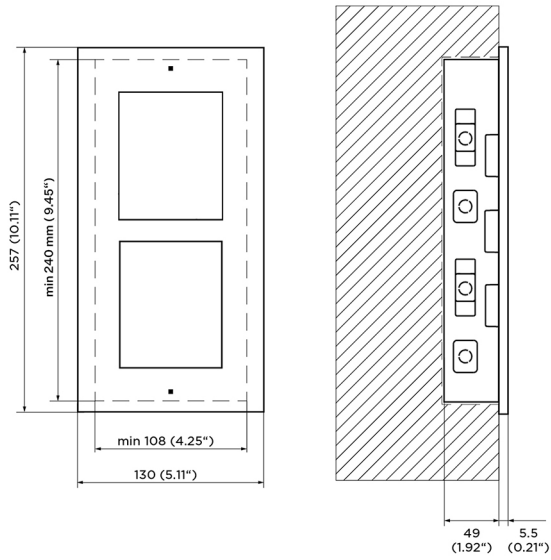


NOTE

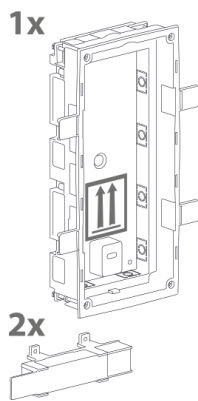
Le cadre à module unique convient à l'installation solitaire de modules supplémentaires, par exemple pour les lecteurs de sortie, etc. Un cadre pour deux modules est nécessaire pour l'installation de l'unité principale.

Pour installer l'appareil **2N IP Verso** le boîtier d'installation murale doit d'abord être encastré dans le mur. Par la suite, il est possible d'y installer des équipements.

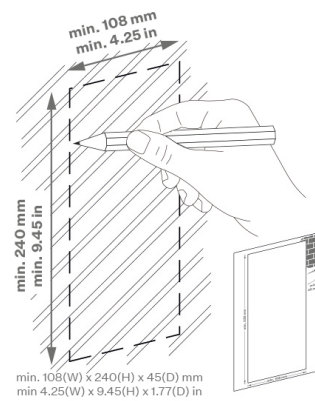
Installation à deux modules



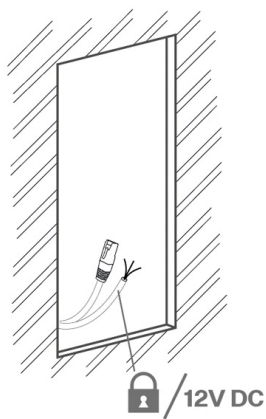
Installation de la boîte



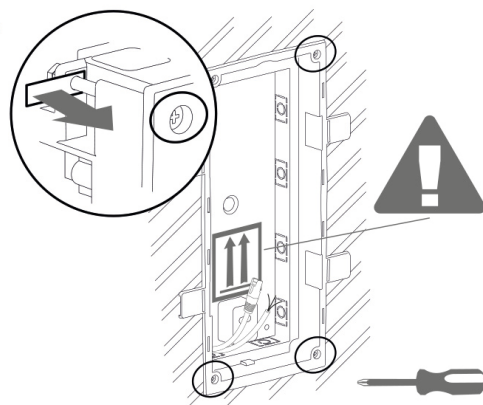
1.



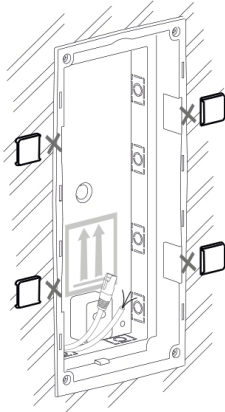
2.



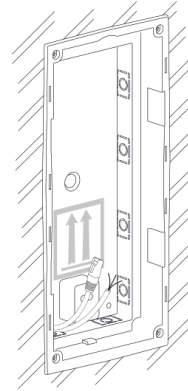
3.



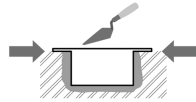
4.



5.



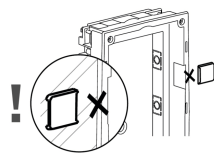
AVERTISSEMENT



Les bords du boîtier d'encastrement ne doivent pas affleurer le mur, mais doivent s'étendre jusqu'à la surface du mur. Si le boîtier est mal encastré, de l'eau peut pénétrer dans l'équipement installé et le détruire. Les supports latéraux servent à un rangement correct dans le mur.



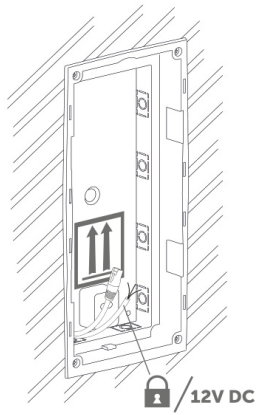
ATTENTION



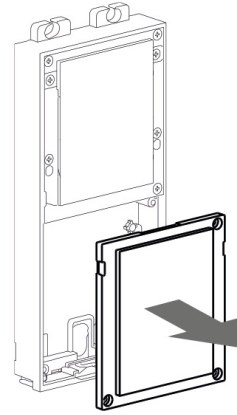
Une fois le matériau de maçonnerie durci, cassez les supports latéraux.

Installation du module double dans le coffret

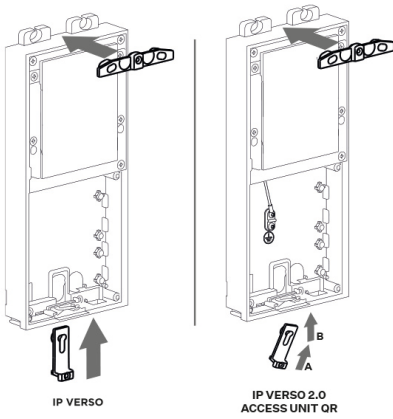
1.



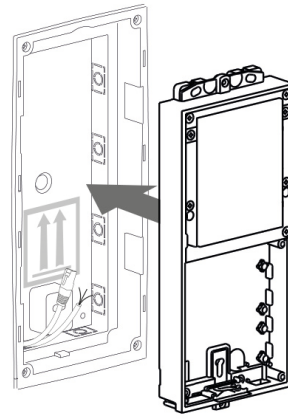
2.



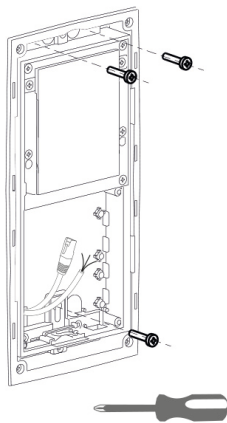
3.



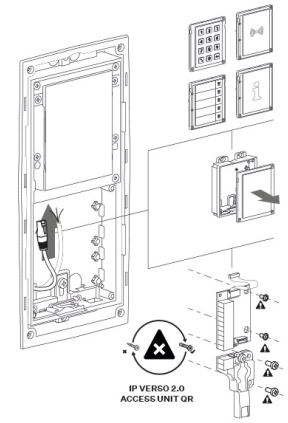
4.

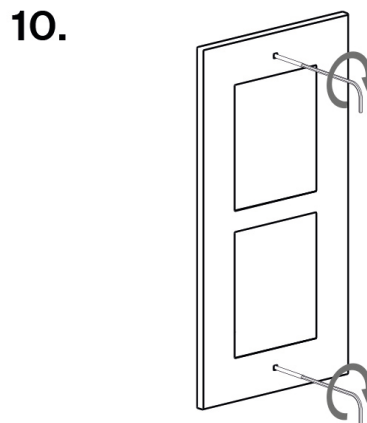
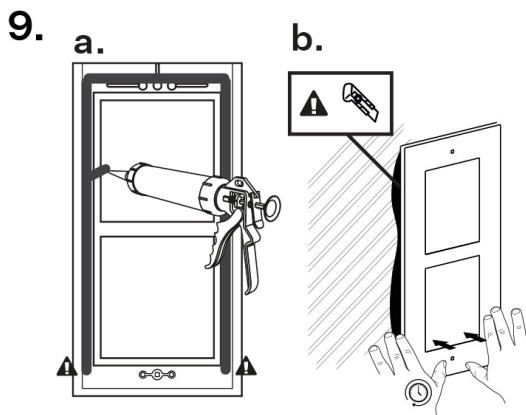
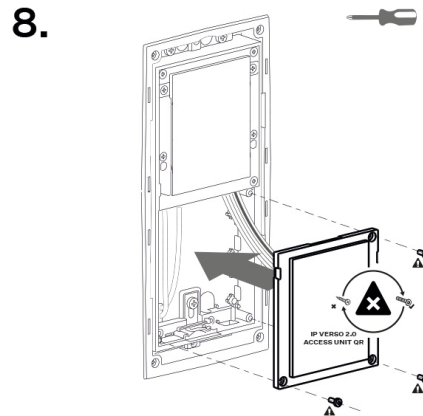
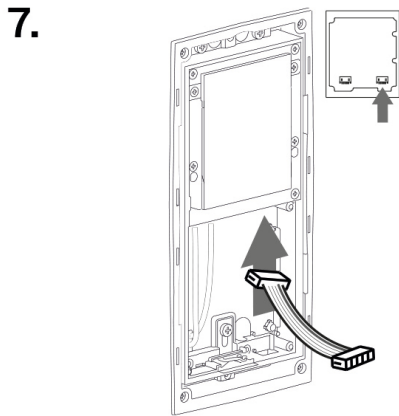


5.



6.





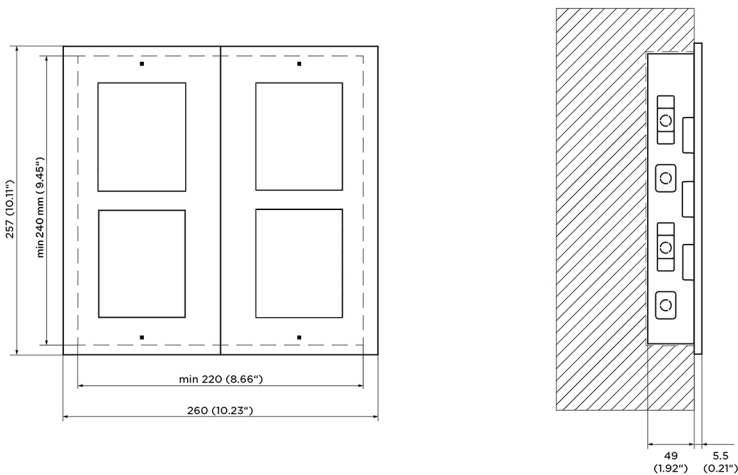
Remplacement d'un cadre

Vérifiez le scellage du cadre avant de le remplacer.

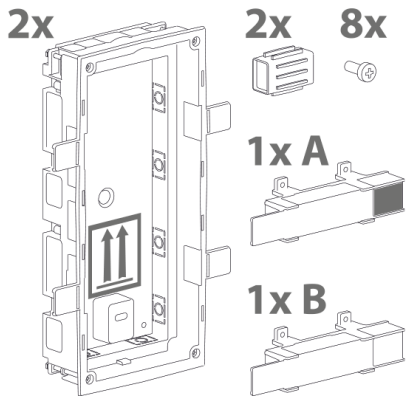
Le cadre à encastrer est fixé à l'aide de vis en haut et en bas du cadre.

Accrochez le cadre de montage en saillie sur le crochet dans la partie supérieure, puis vissez-le fermement dans la partie inférieure.

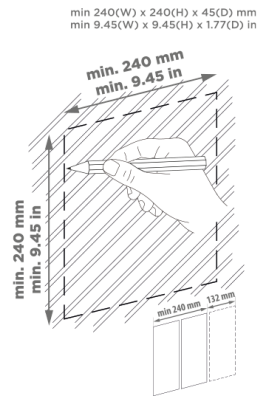
Installer plusieurs boîtiers double module les uns à côté des autres



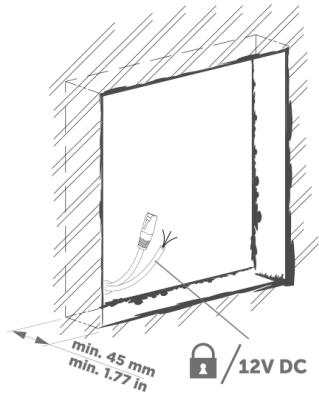
Installation



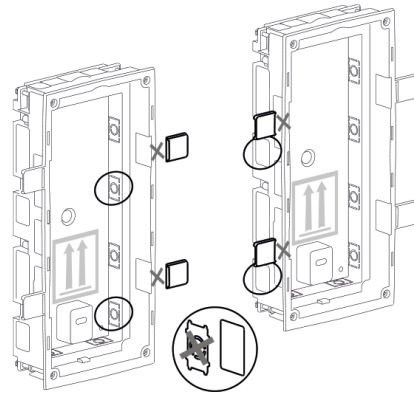
1.



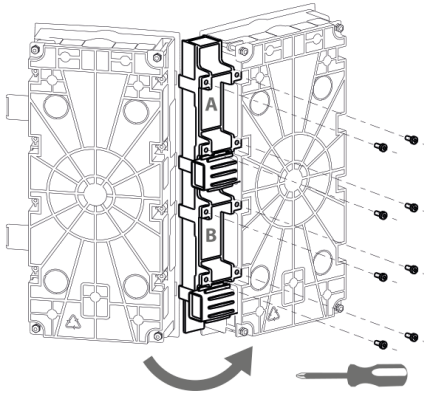
2.



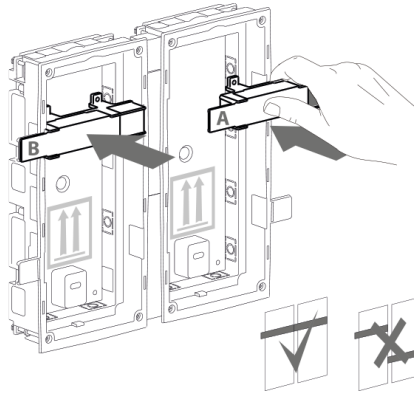
3.



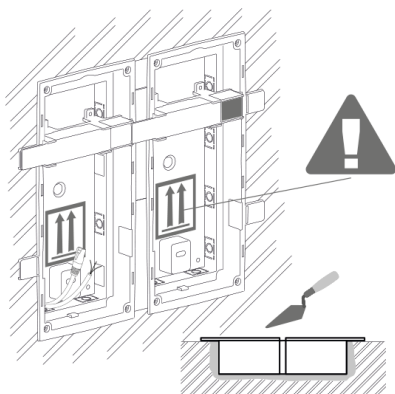
4.



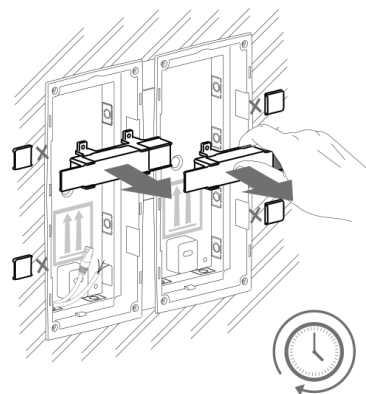
5.



6.

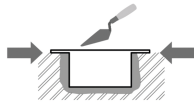


7.





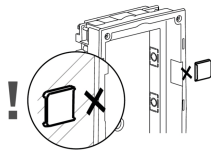
AVERTISSEMENT



Les bords du boîtier d'encastement ne doivent pas affleurer le mur, mais doivent s'étendre jusqu'à la surface du mur. Si le boîtier est mal encastré, de l'eau peut pénétrer dans l'équipement installé et le détruire. Les supports latéraux servent à un rangement correct dans le mur.



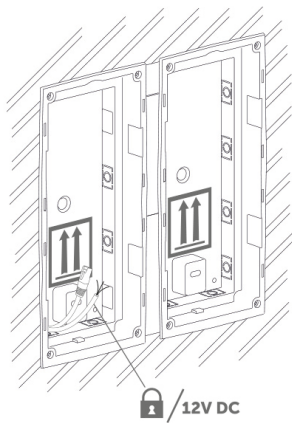
ATTENTION



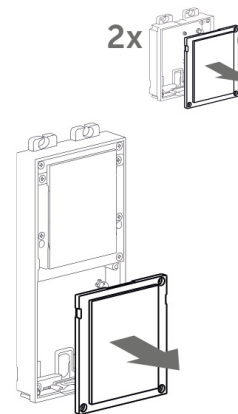
Une fois le matériau de maçonnerie durci, cassez les supports latéraux.

Installation de plusieurs modules doubles dans un coffret

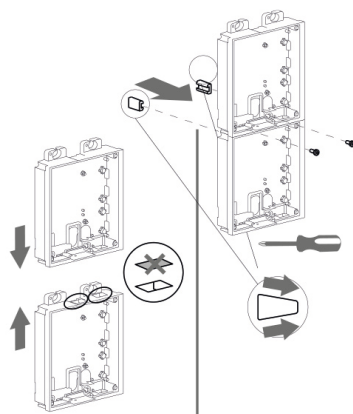
1.



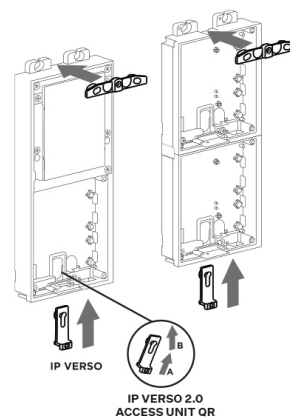
2.



3.



4.

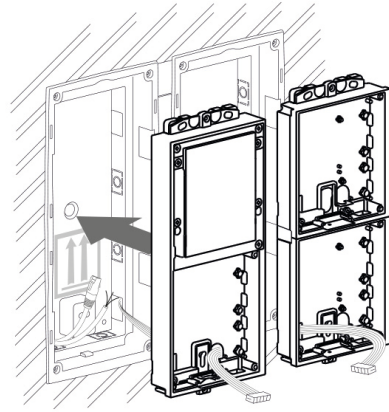


Installation

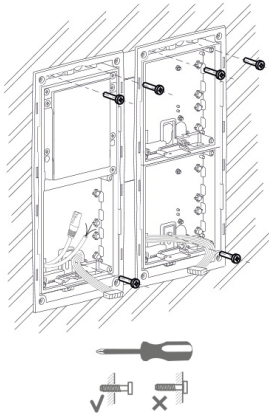
5.



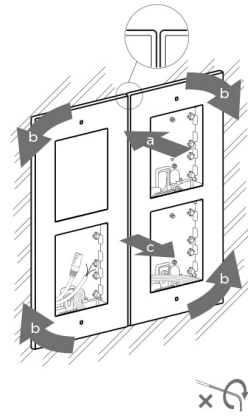
6.



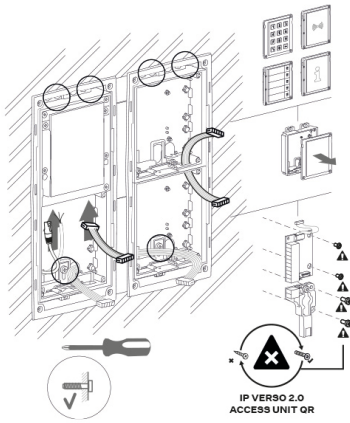
7.



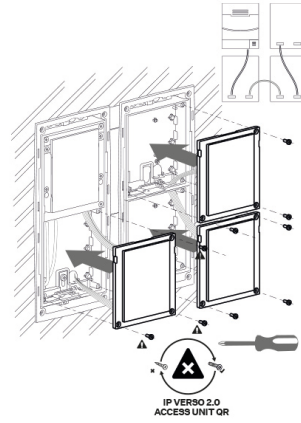
8.



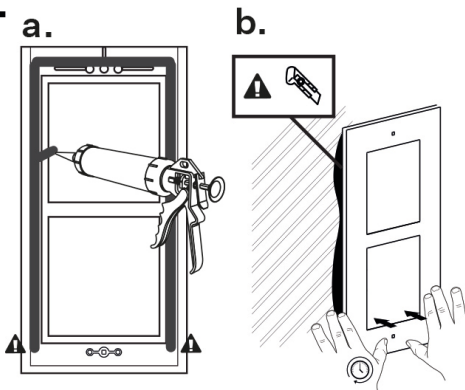
9.



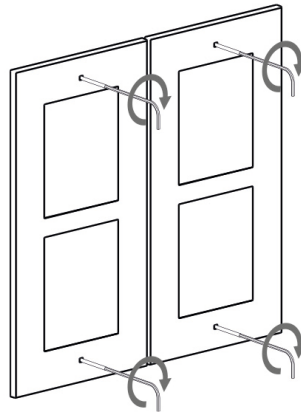
10.



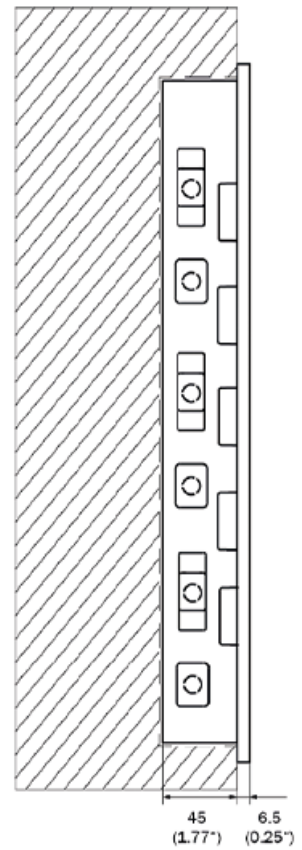
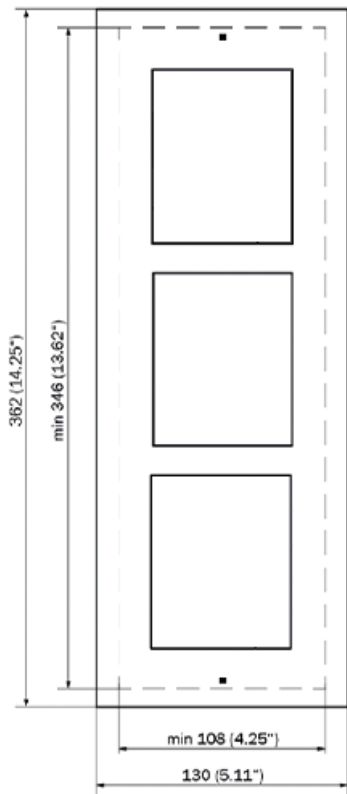
11.



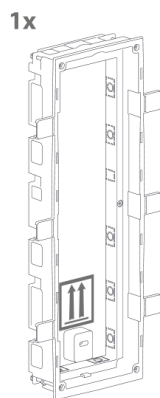
12.



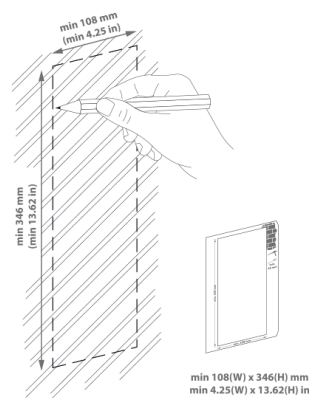
Installation du module triple



Installation de la boîte

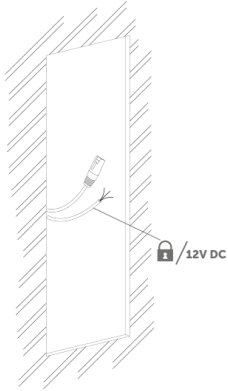


1.

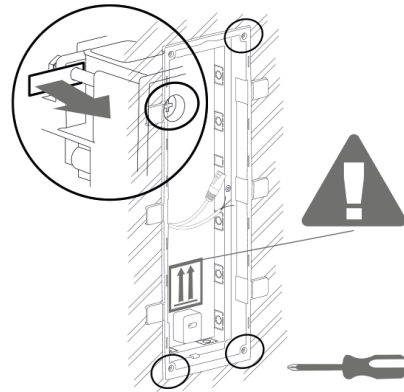


Installation

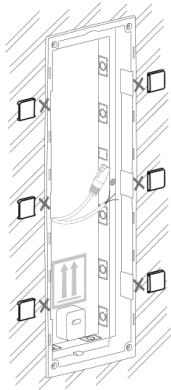
2.



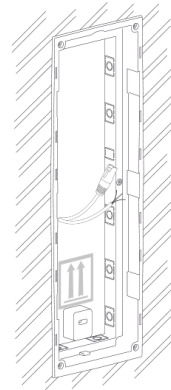
3.



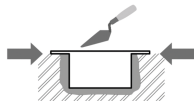
4.



5.



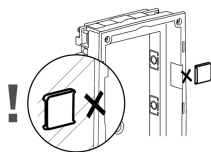
AVERTISSEMENT



Les bords du boîtier d'encastrement ne doivent pas affleurer le mur, mais doivent s'étendre jusqu'à la surface du mur. Si le boîtier est mal encastré, de l'eau peut pénétrer dans l'équipement installé et le détruire. Les supports latéraux servent à un rangement correct dans le mur.

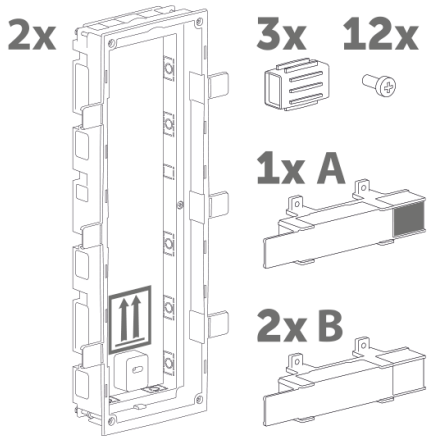
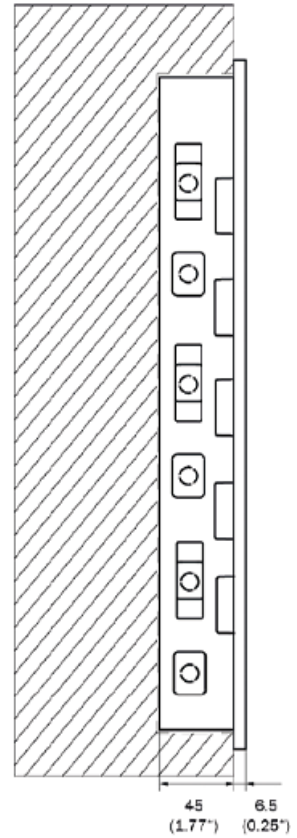
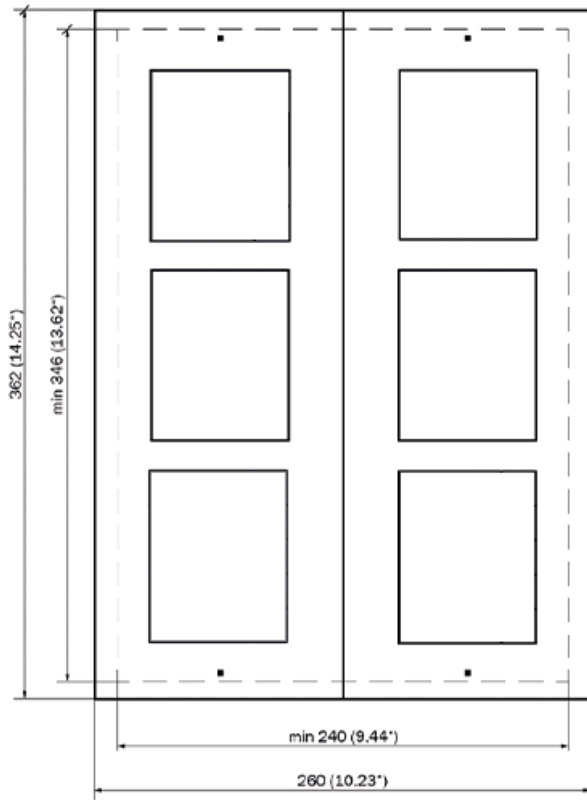


ATTENTION

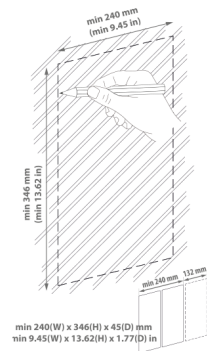


Une fois le matériau de maçonnerie durci, cassez les supports latéraux.

Installation de plusieurs coffrets de trois modules les uns à côté des autres

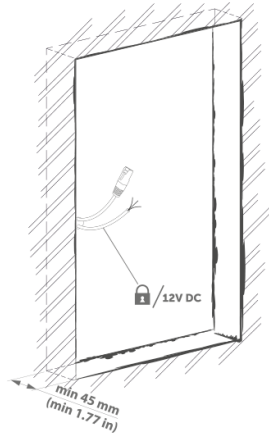


1.

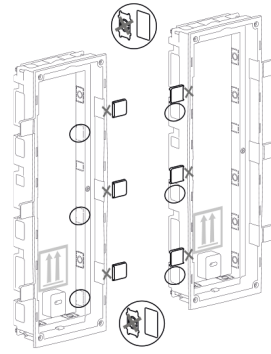


Installation

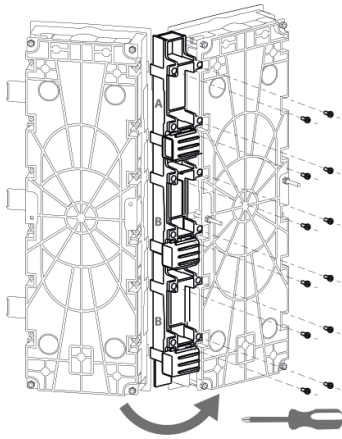
2.



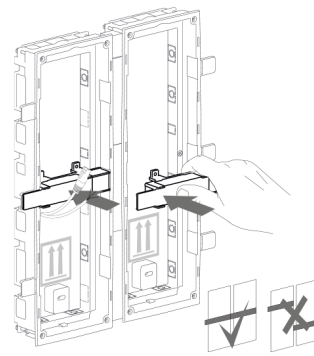
3.



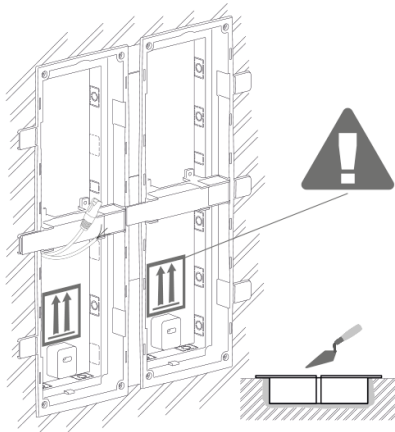
4.



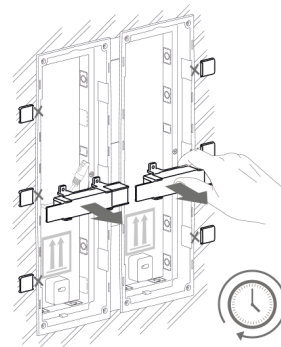
5.



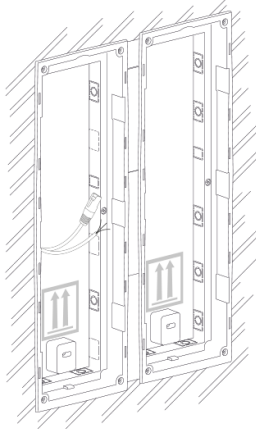
6.



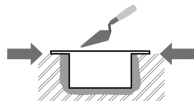
7.



8.



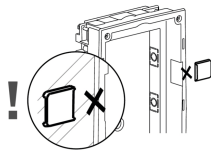
AVERTISSEMENT



Les bords du boîtier d'encastrement ne doivent pas affleurer le mur, mais doivent s'étendre jusqu'à la surface du mur. Si le boîtier est mal encastré, de l'eau peut pénétrer dans l'équipement installé et le détruire. Les supports latéraux servent à un rangement correct dans le mur.



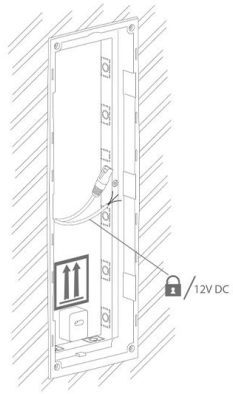
ATTENTION



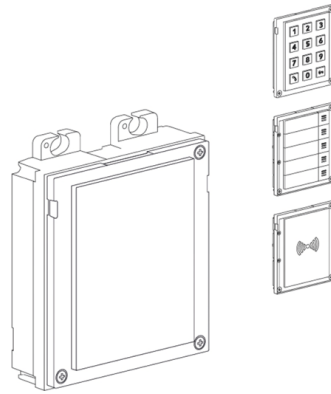
Une fois le matériau de maçonnerie durci, cassez les supports latéraux.

Installation de trois modules dans un coffret

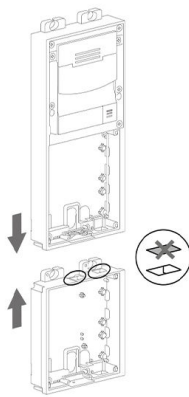
1.



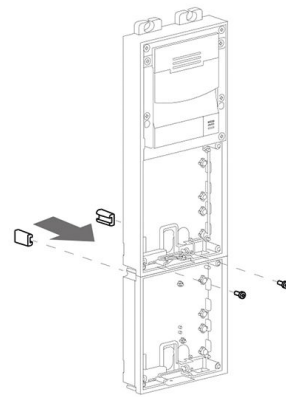
2.



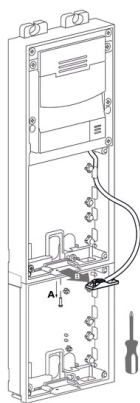
3.



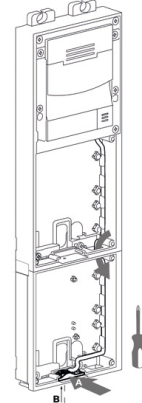
4.



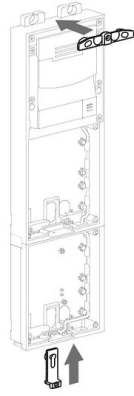
5.



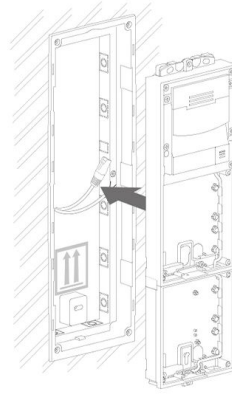
6.



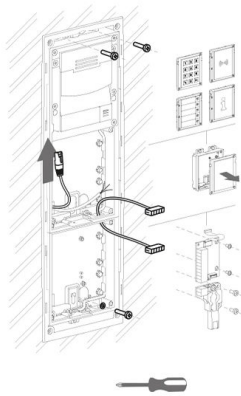
7.



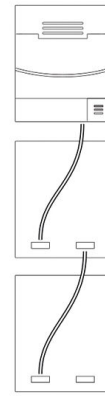
8.



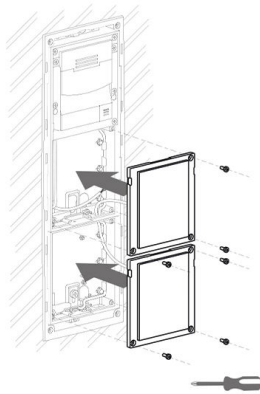
9.



10.



11.



12.



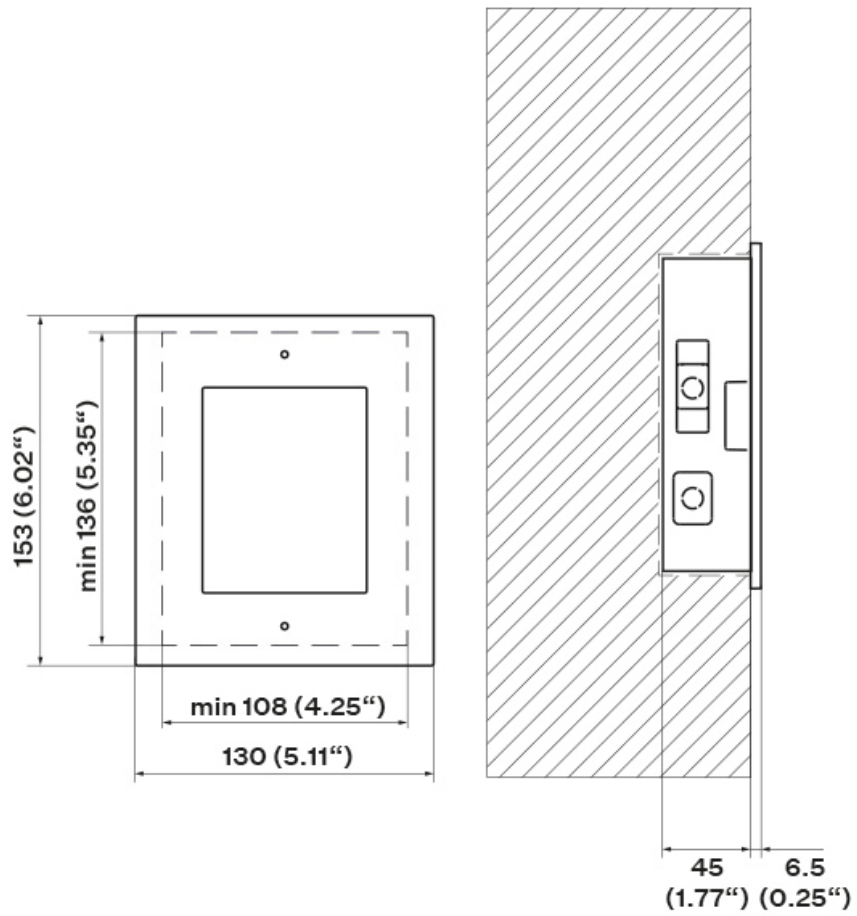
Remplacement d'un cadre

Vérifiez le scellage du cadre avant de le remplacer.

Le cadre à encastrer est fixé à l'aide de vis en haut et en bas du cadre.

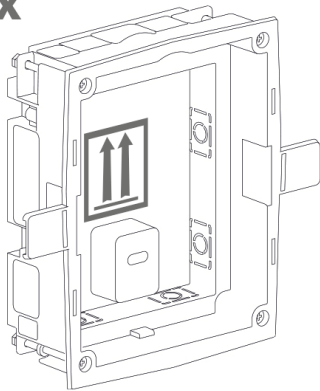
Accrochez le cadre de montage en saillie sur le crochet dans la partie supérieure, puis vissez-le fermement dans la partie inférieure.

Installation d'un seul module



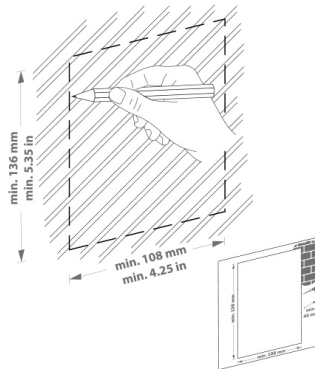
Installation de la boîte

1x

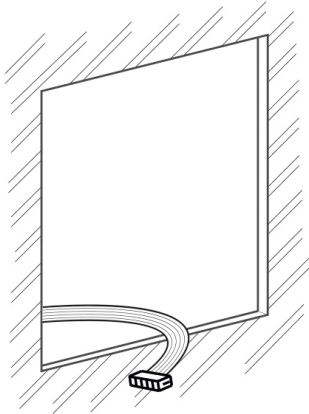


1.

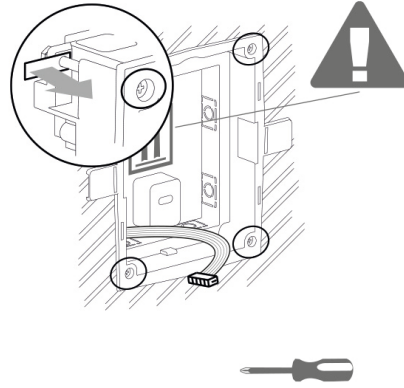
min 108(W) x 136(H) x 45(D) mm
min 4.25(W) x 5.35(H) x 1.77(D) in



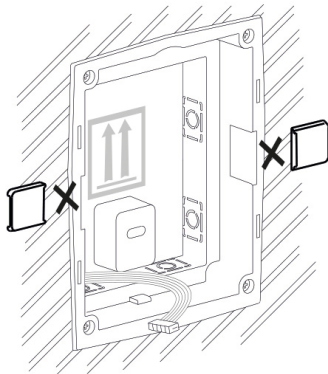
2.



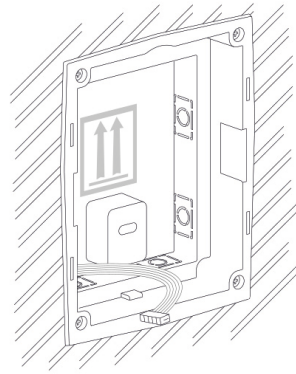
3.



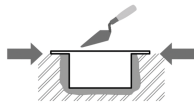
4.



5.



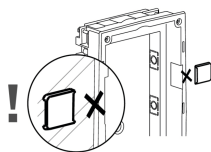
AVERTISSEMENT



Les bords du boîtier d'encastrement ne doivent pas affleurer le mur, mais doivent s'étendre jusqu'à la surface du mur. Si le boîtier est mal encastré, de l'eau peut pénétrer dans l'équipement installé et le détruire. Les supports latéraux servent à un rangement correct dans le mur.



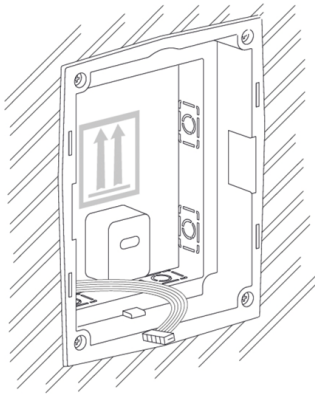
ATTENTION



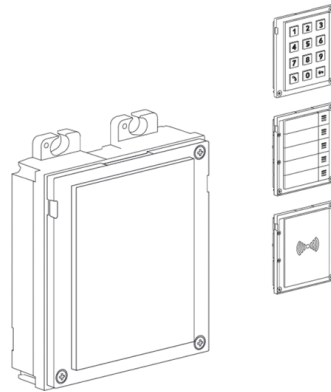
Une fois le matériau de maçonnerie durci, cassez les supports latéraux.

Installation d'un seul module dans un coffret

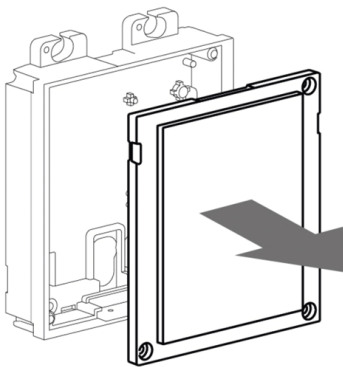
1.



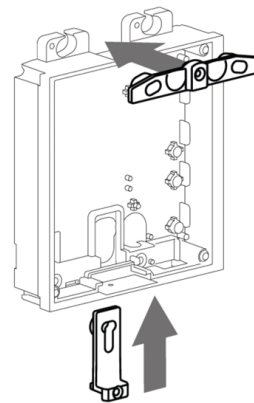
2.



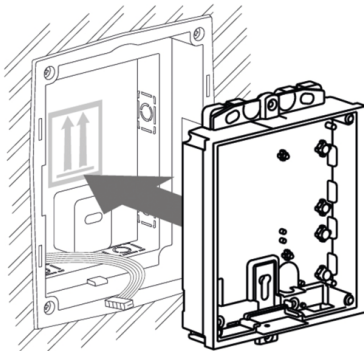
3.



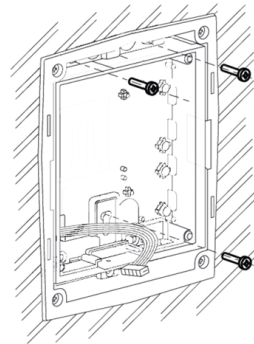
4.



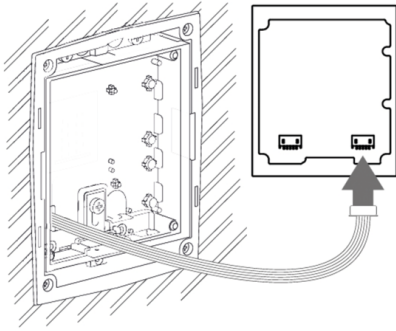
5.



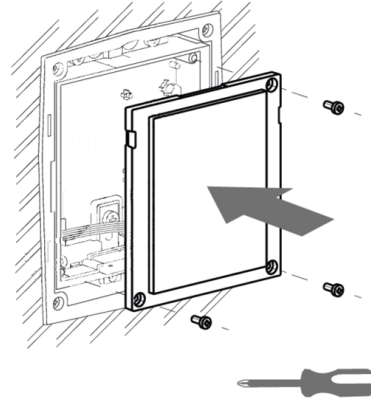
6.



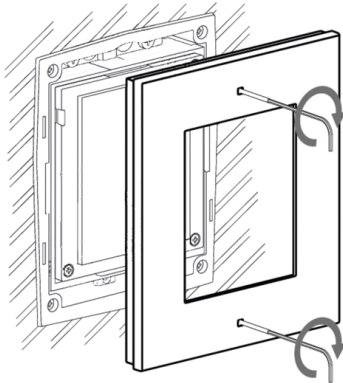
7.



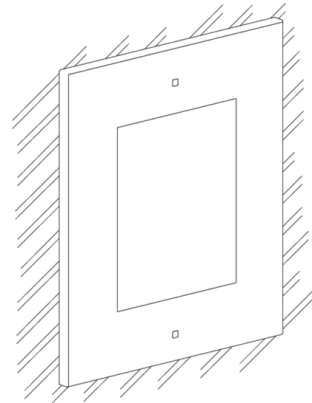
8.



9.



10.



Remplacement d'un cadre

Vérifiez le scellage du cadre avant de le remplacer.

Le cadre à encastrer est fixé à l'aide de vis en haut et en bas du cadre.

Accrochez le cadre de montage en saillie sur le crochet dans la partie supérieure, puis vissez-le fermement dans la partie inférieure.

Pose en surface

Ce que vous devez installer :

- **2N IP Verso**
- gabarit de perçage
- cadre pertinent,
 - pour unimodule : cadre (9155021/9155021B, 01287-001/01288-001)
 - pour modules doubles : cadre (9155022/9155022B, 01289-001/01290-001)
 - pour modules triples : cadre (9155023/9155023B, 01291-001/01292-001)



NOTE

Le cadre à module unique convient à l'installation solitaire de modules supplémentaires, par exemple pour les lecteurs de sortie, etc. Un cadre pour deux modules est nécessaire pour l'installation de l'unité principale.

Si la surface est inégale, utiliser un tampon (9155061/9155062, 01293-001/01294-001) en fonction du nombre de modules.



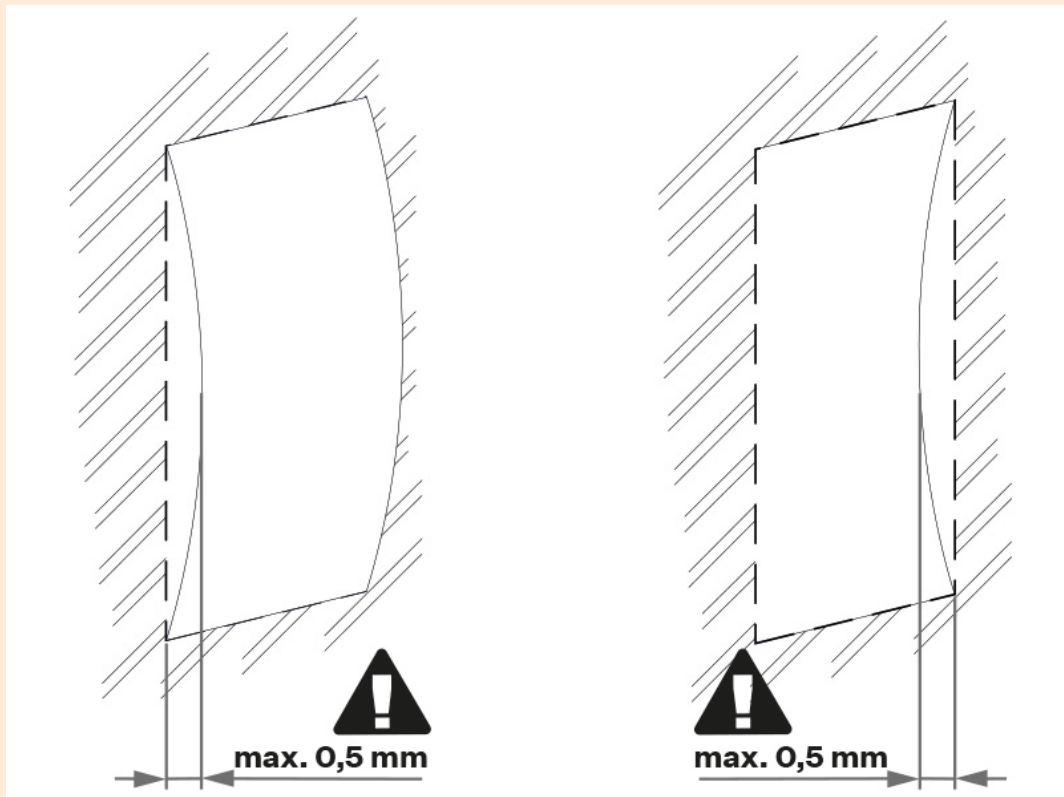
DANGER

Éliminez le risque de blessure ! L'installation en surface n'est pas adaptée aux endroits où le passage est étroit ou où l'attention des passants est détournée sur le côté. Le fabricant n'est pas responsable des blessures !



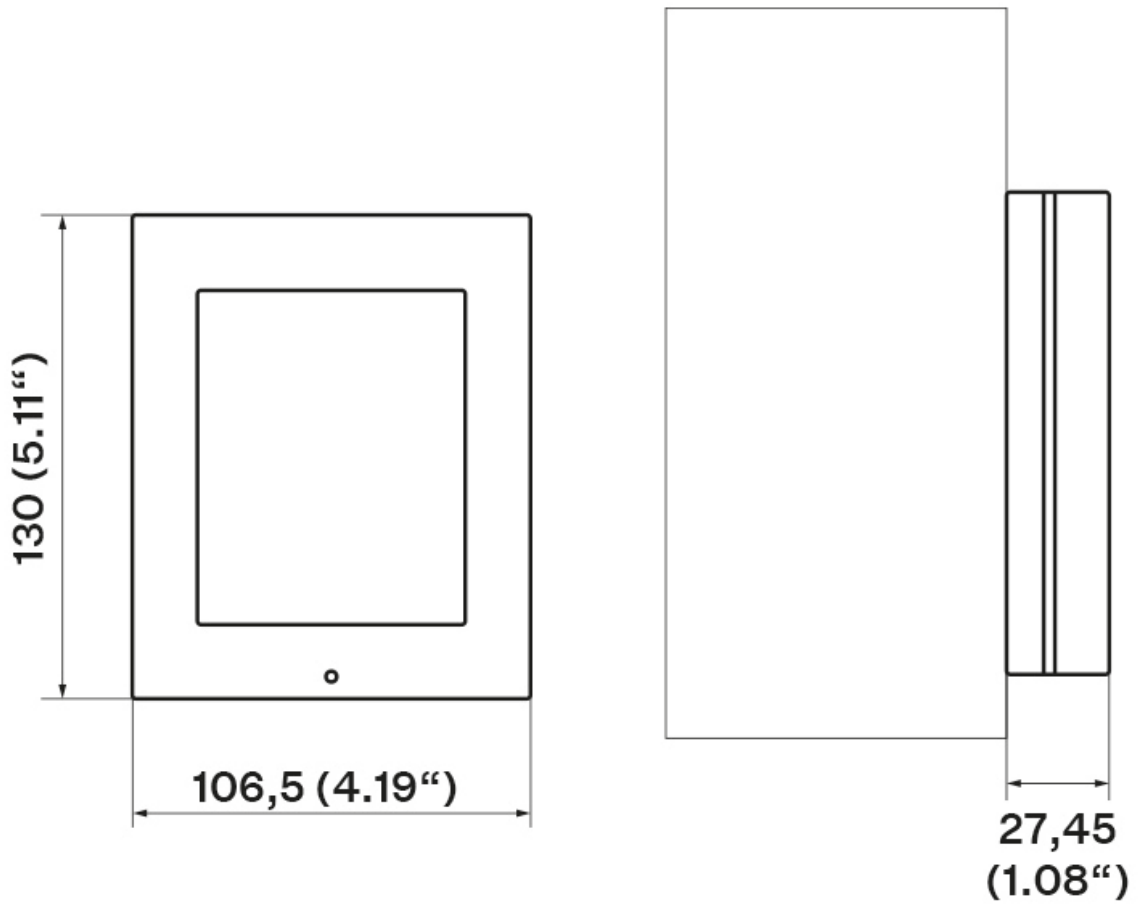
AVERTISSEMENT

- La surface pour la pose en surface doit être plane avec une irrégularité maximale de 0,5 mm (par exemple panneaux préfabriqués, verre, pierre taillée, etc.). Si la surface d'installation n'est pas plane, utilisez une version encastrée ou utilisez un tampon (9155061/9155062/9155068, 01293-001/01294-001/01305-001) pour comparer les irrégularités ou niveler la surface du mur.



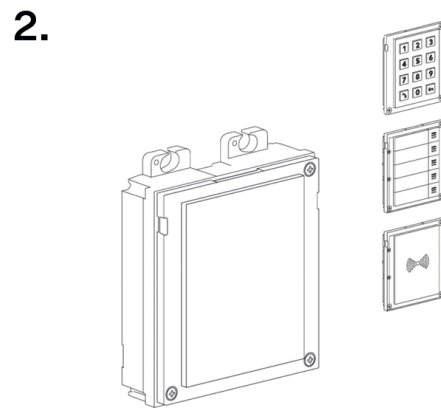
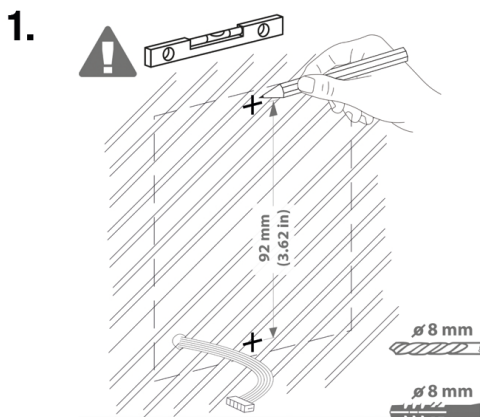
- L'installation en surface pose toujours problème s'il existe un risque de vandalisme (garages publics, etc.). Dans ce cas, utilisez des éléments d'ancrage en acier à la place des chevilles et vis fournies.

Installation d'un seul module



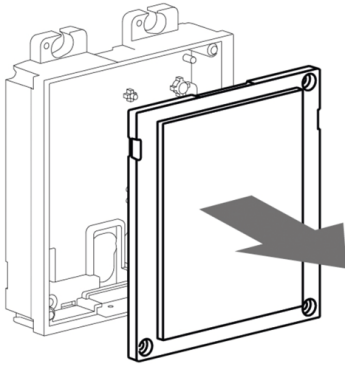
ASTUCE

Gabarit de perçage est disponible en téléchargement sur 2N.com.

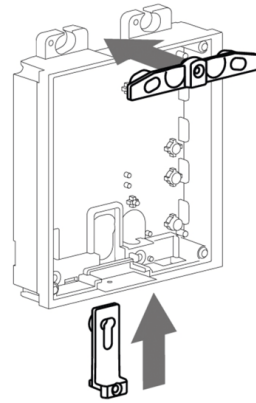


Installation

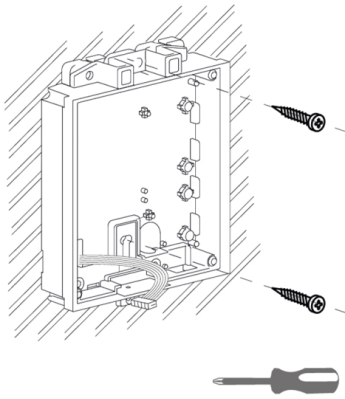
3.



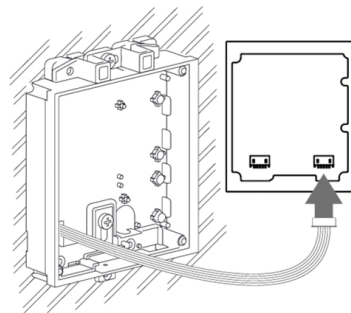
4.



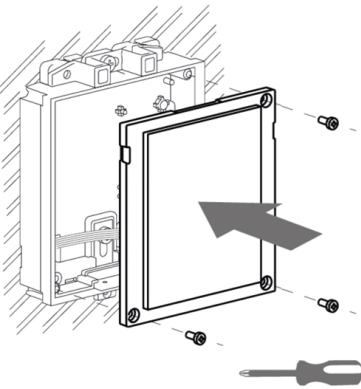
5.



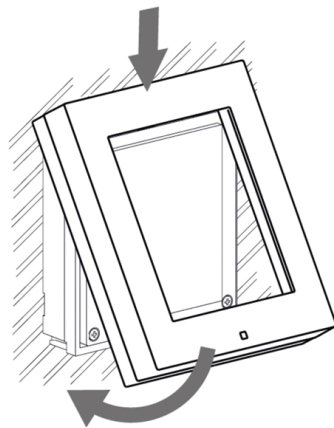
6.



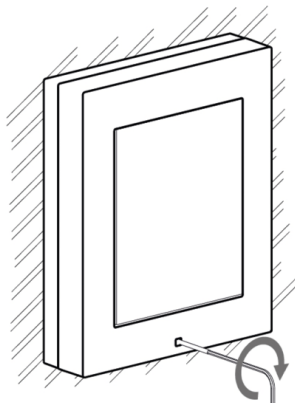
7.



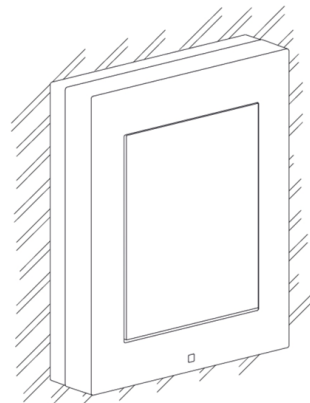
8.



9.



10.



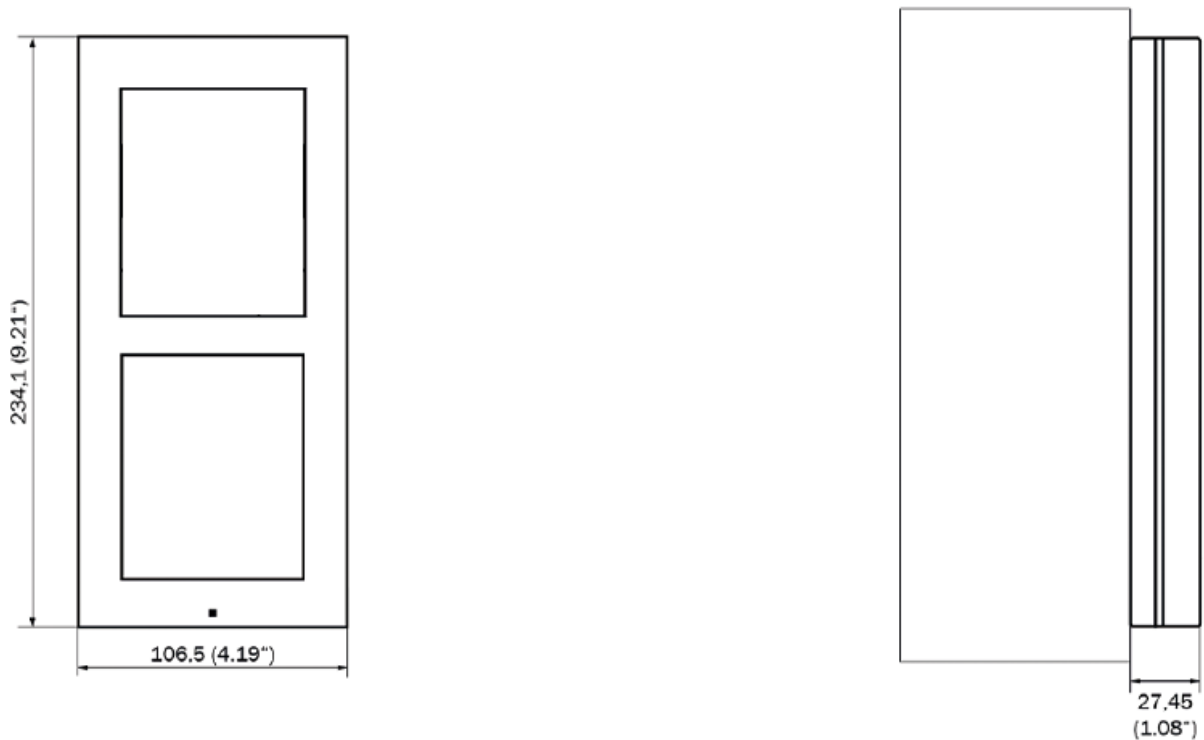
Remplacement d'un cadre

Vérifiez le scellage du cadre avant de le remplacer.

Le cadre à encastrer est fixé à l'aide de vis en haut et en bas du cadre.

Accrochez le cadre de montage en saillie sur le crochet dans la partie supérieure, puis vissez-le fermement dans la partie inférieure.

Installation à deux modules

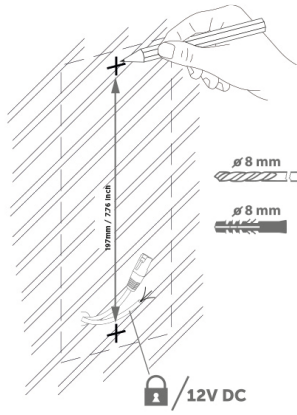


ASTUCE

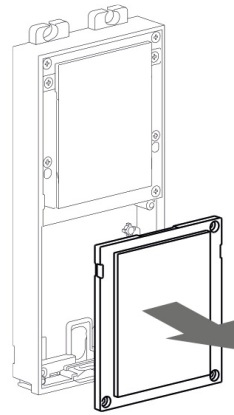
Gabarit de perçage est disponible en téléchargement sur 2N.com.

Installation

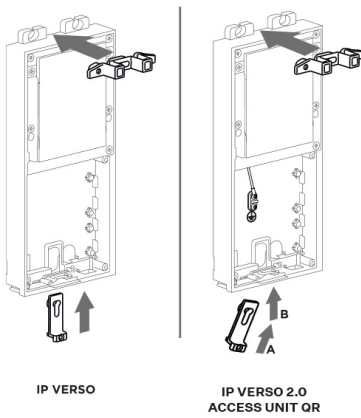
1.



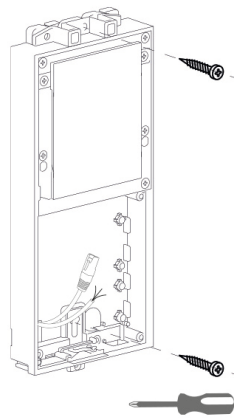
2.



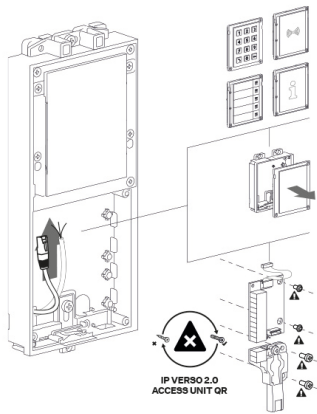
3.



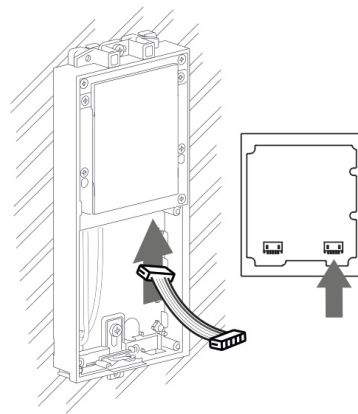
4.



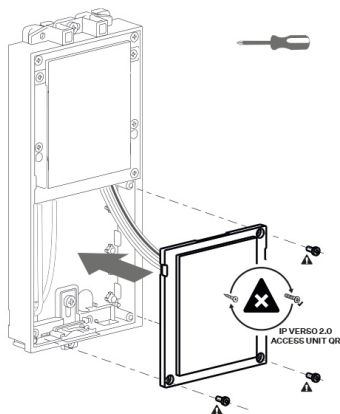
5.



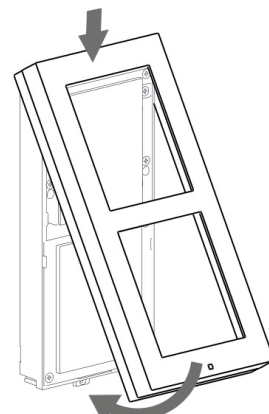
6.



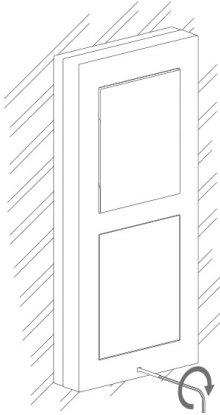
7.



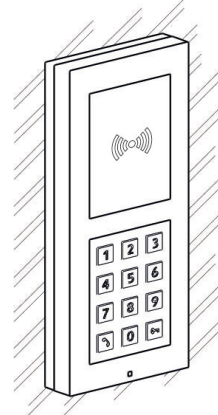
8.



9.



10.



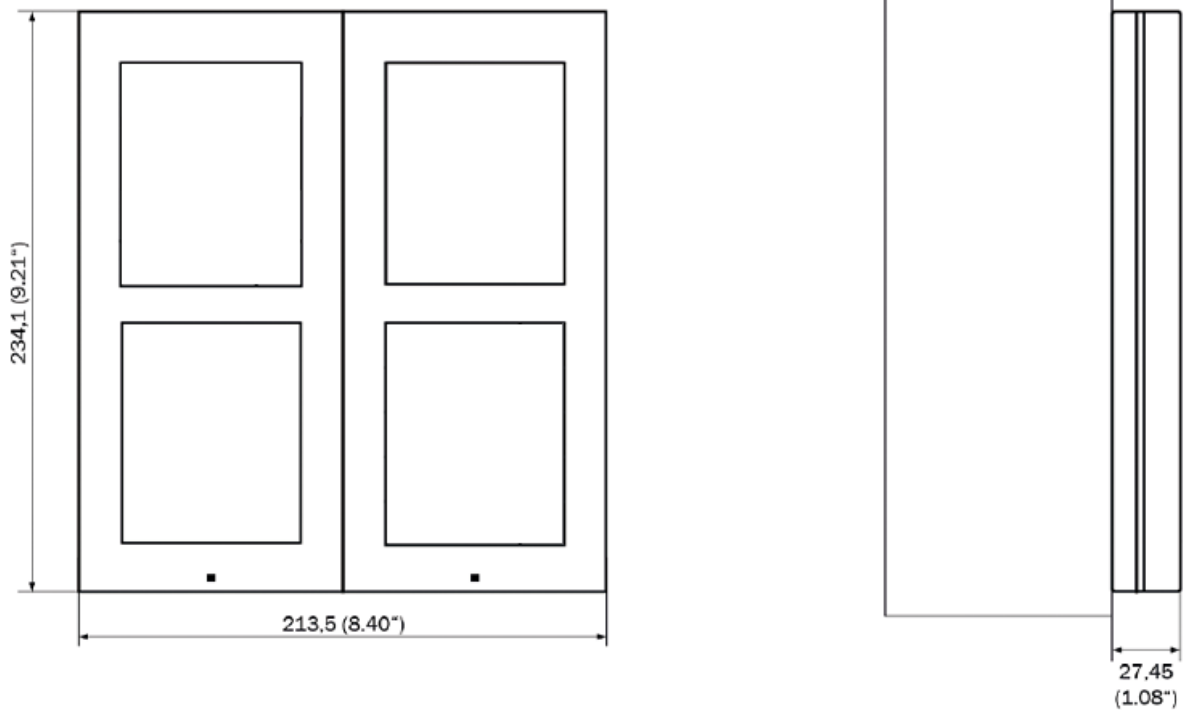
Remplacement d'un cadre

Vérifiez le scellage du cadre avant de le remplacer.

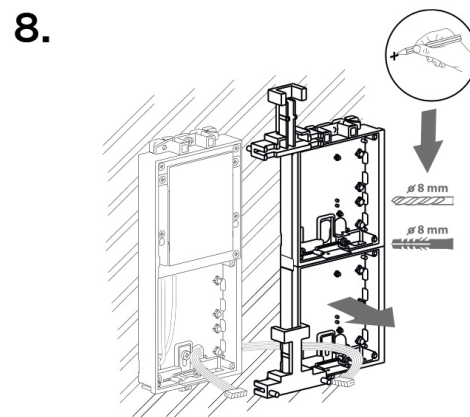
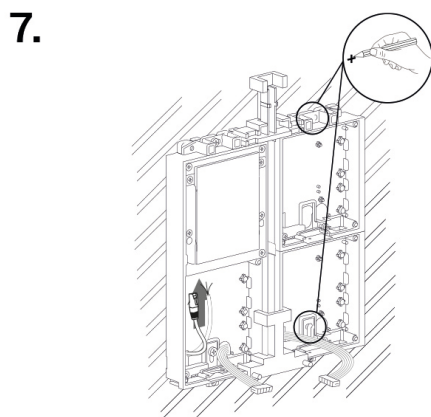
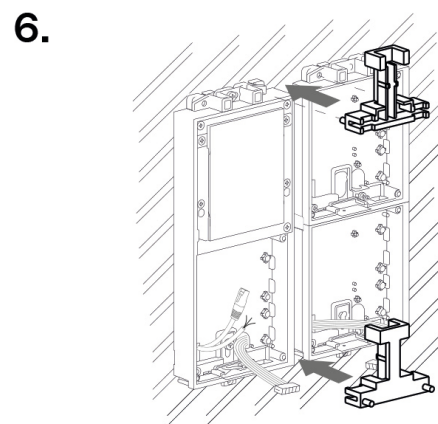
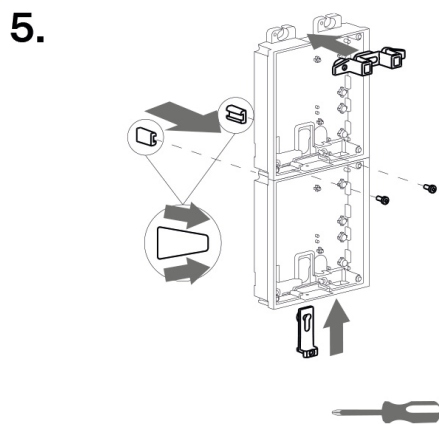
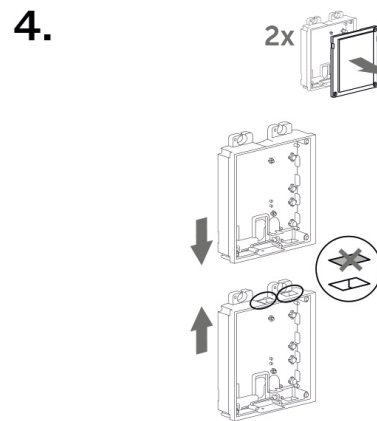
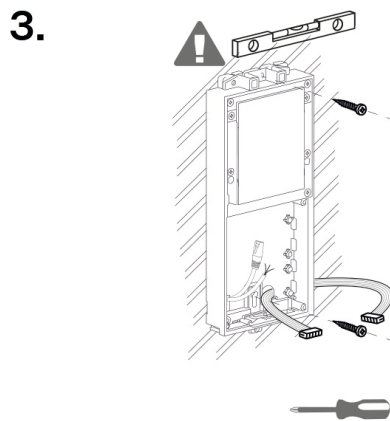
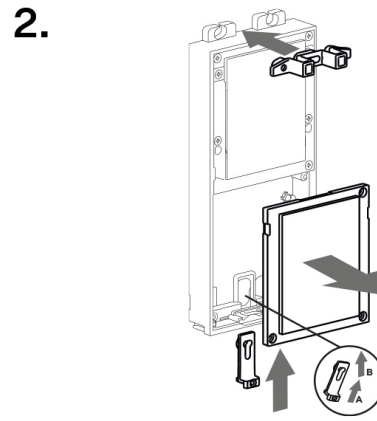
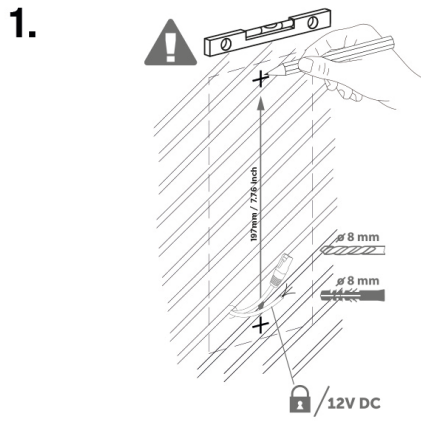
Le cadre à encastrer est fixé à l'aide de vis en haut et en bas du cadre.

Accrochez le cadre de montage en saillie sur le crochet dans la partie supérieure, puis vissez-le fermement dans la partie inférieure.

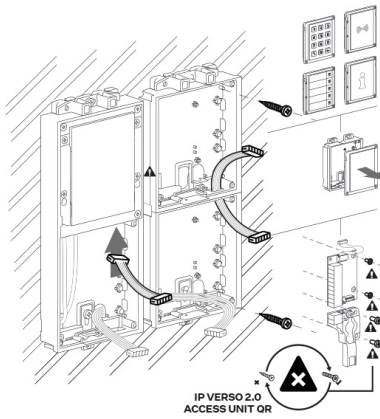
Installation de plusieurs modules jumeaux les uns à côté des autres



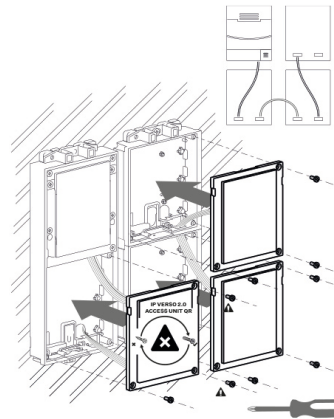
Installation



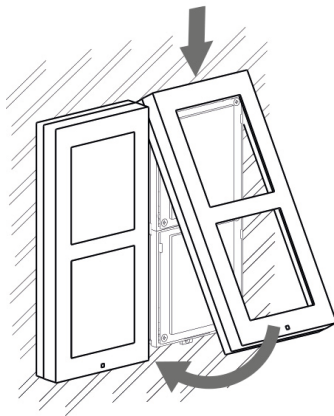
9.



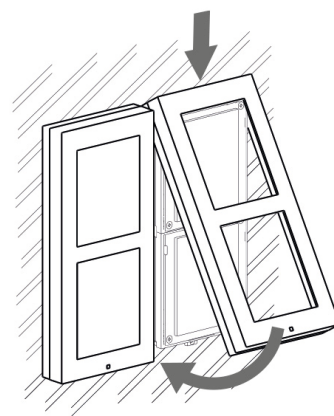
10.



11.



12.



Remplacement d'un cadre

Vérifiez le scellage du cadre avant de le remplacer.

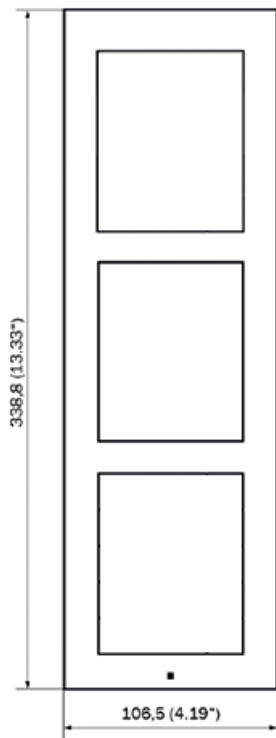
Le cadre à encastrer est fixé à l'aide de vis en haut et en bas du cadre.

Accrochez le cadre de montage en saillie sur le crochet dans la partie supérieure, puis vissez-le fermement dans la partie inférieure.

Installation du module triple

Pour installer un module triple, vous devez connecter un module double avec un module simple ensemble.

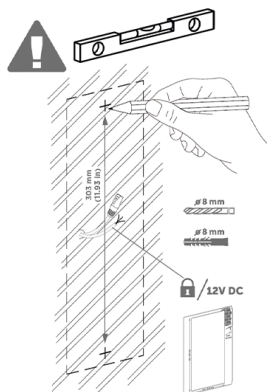
Installation



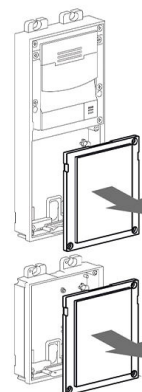
ASTUCE

Gabarit de perçage est disponible en téléchargement sur 2N.com.

1.

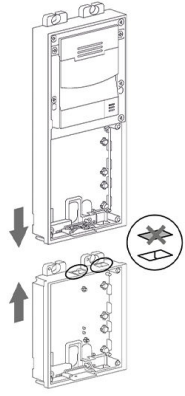


2.

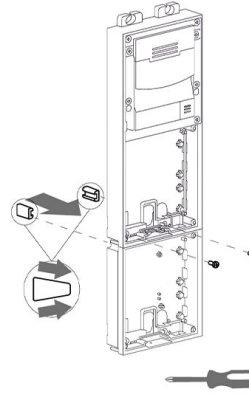


Installation

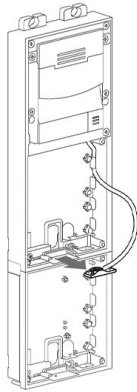
3.



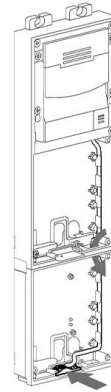
4.



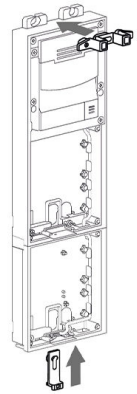
5.



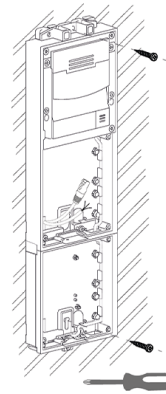
6.



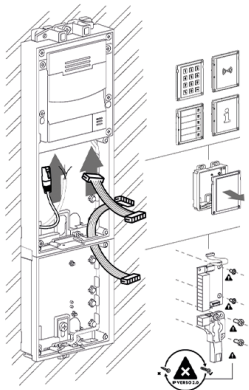
7.



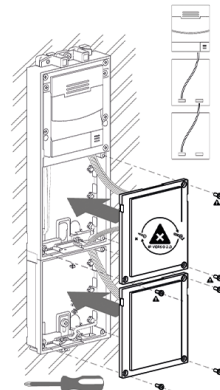
8.



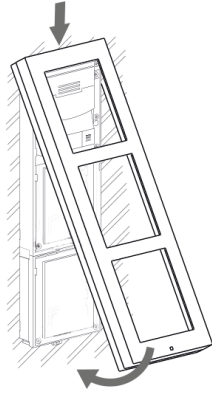
9.



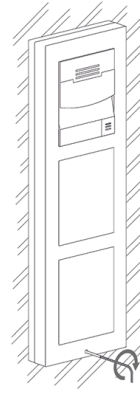
10.



11.



12.



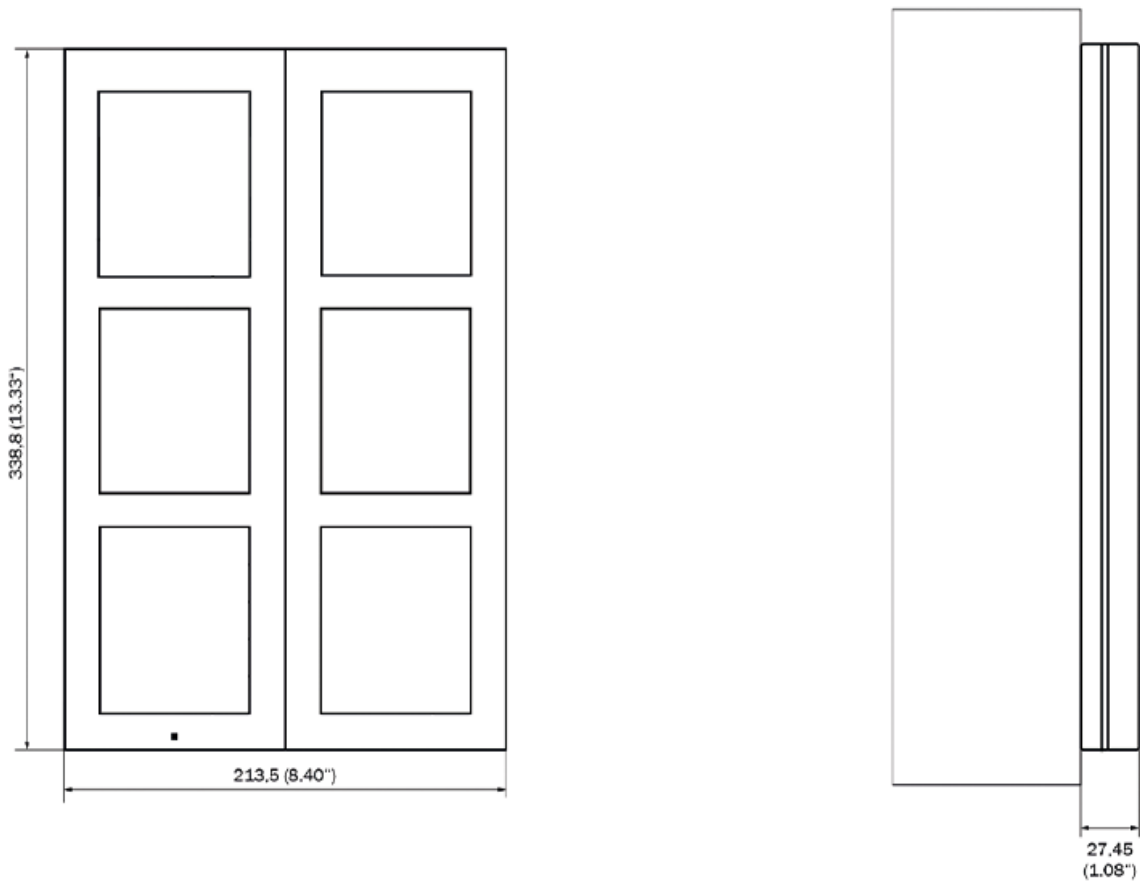
Remplacement d'un cadre

Vérifiez le scellage du cadre avant de le remplacer.

Le cadre à encastrer est fixé à l'aide de vis en haut et en bas du cadre.

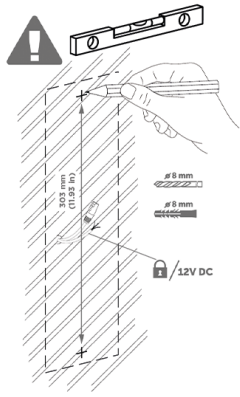
Accrochez le cadre de montage en saillie sur le crochet dans la partie supérieure, puis vissez-le fermement dans la partie inférieure.

Installation de plusieurs modules triples les uns à côté des autres

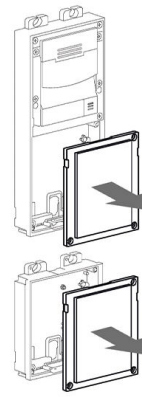


Installation

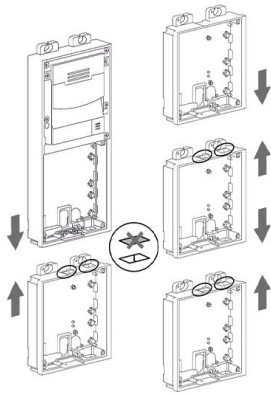
1.



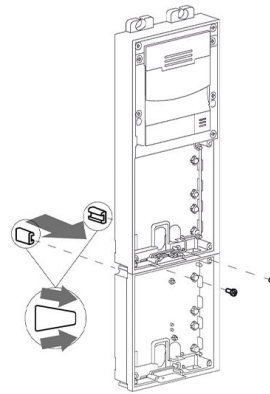
2.



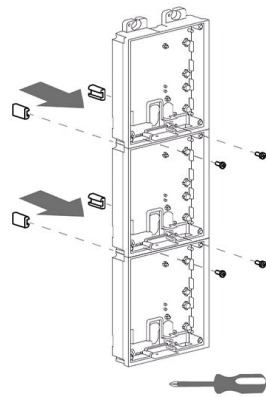
3.



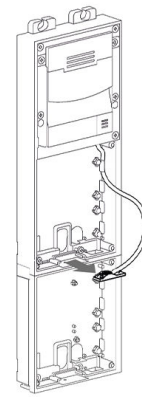
4.



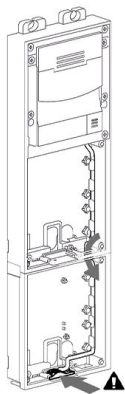
5.



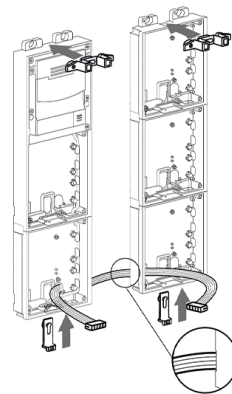
6.



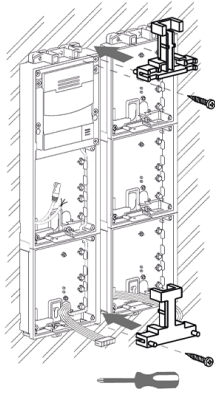
7.



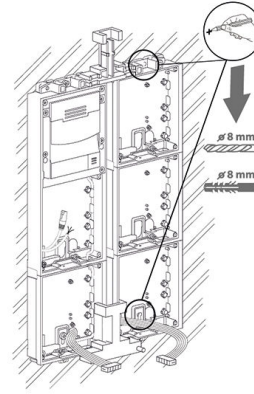
8.



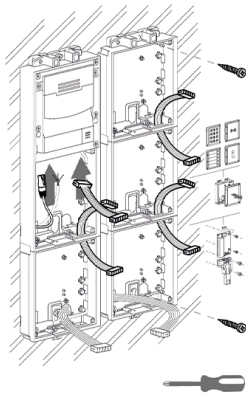
9.



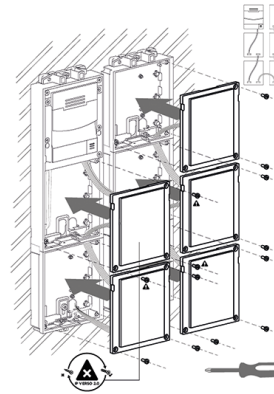
10.



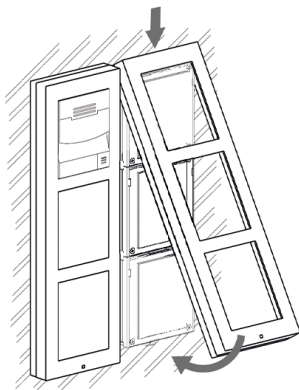
11.



12.



13.



14.



Remplacement d'un cadre

Vérifiez le scellage du cadre avant de le remplacer.

Le cadre à encastrer est fixé à l'aide de vis en haut et en bas du cadre.

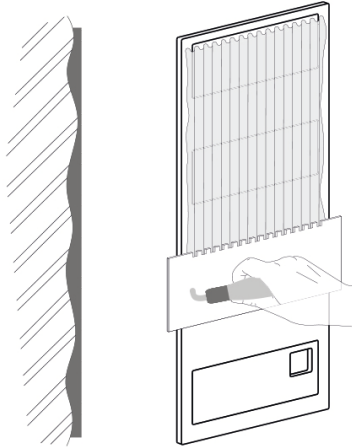
Accrochez le cadre de montage en saillie sur le crochet dans la partie supérieure, puis vissez-le fermement dans la partie inférieure.

Utiliser un tapis

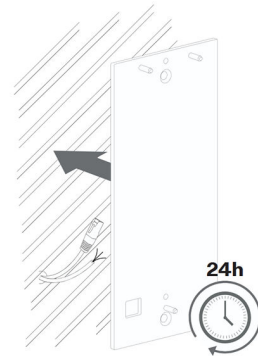
Si la surface est inégale, utiliser un tampon (9155061/9155062, 01293-001/01294-001) en fonction du nombre de modules.

Sur un mur inégal

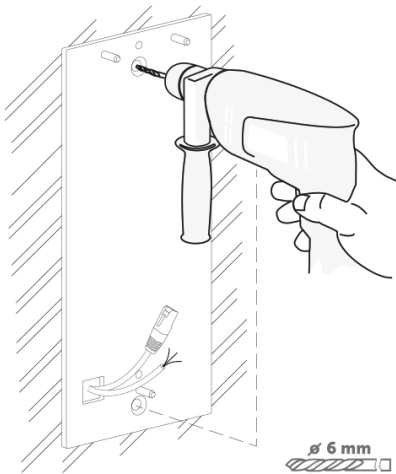
1.



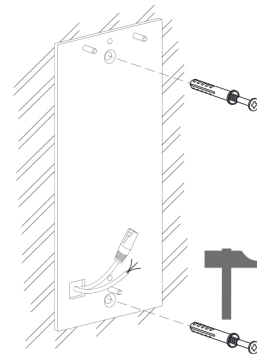
2.



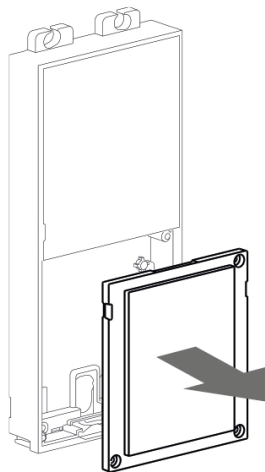
3.



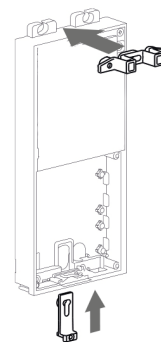
4.



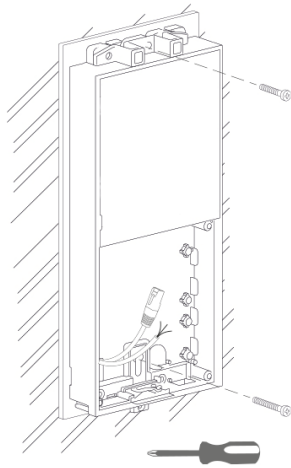
5.



6.



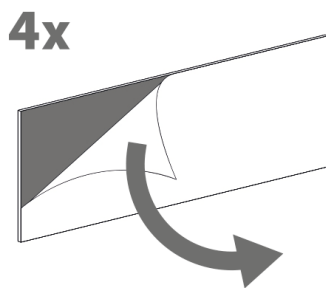
7.



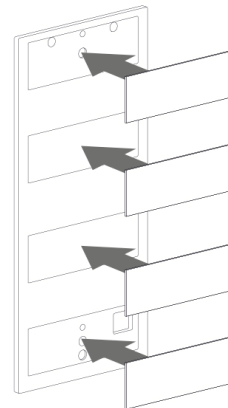
Sur le verre

Le tampon à surface inégale peut également être utilisé pour une installation sur du verre.

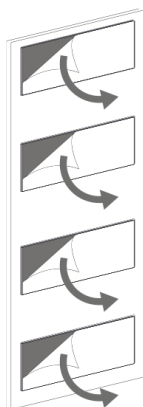
1.



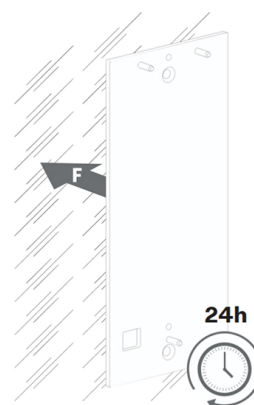
2.



3.

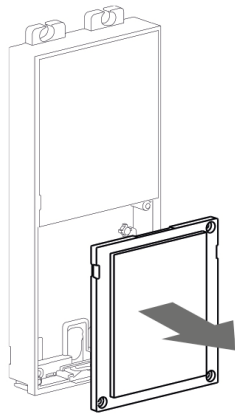


4.

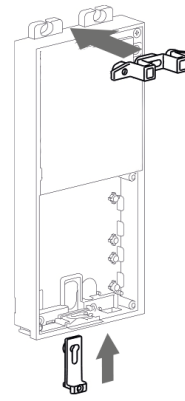


Installation

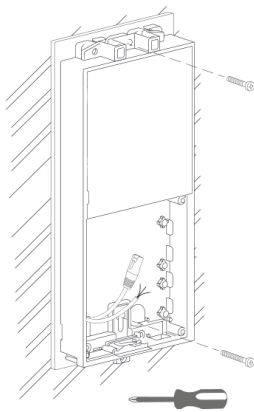
5.



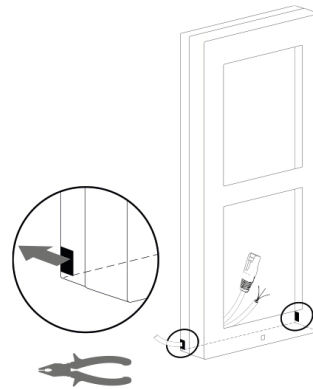
6.



7.



8.



Pose en surface sur dalle inclinée

La plaque inclinée sous les 2 modules sert de base pour l'installation avec une inclinaison de 25°.

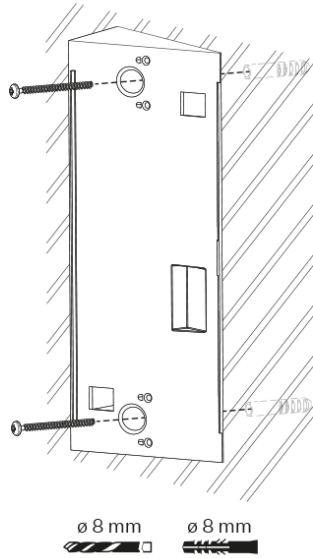


ASTUCE

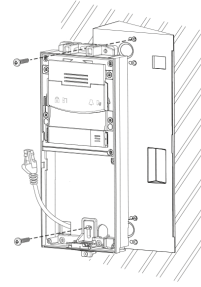
Gabarit de perçage est disponible en téléchargement sur 2N.com.

Installation

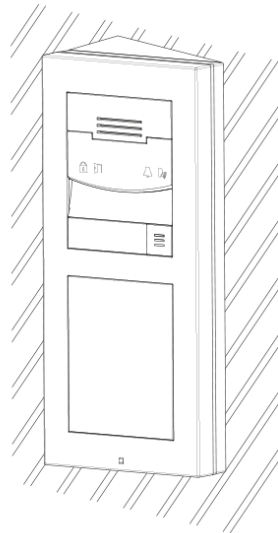
1.



2.

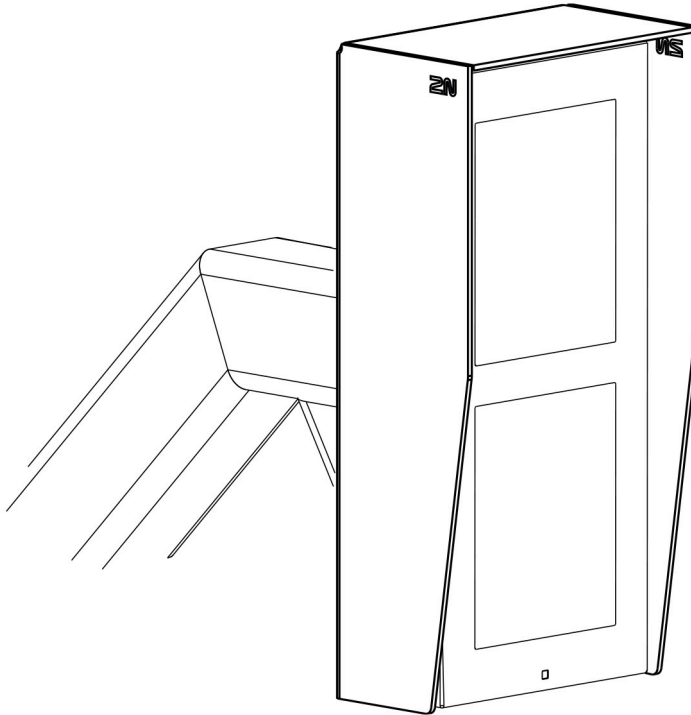


3.



Installation dans le rack

Installation à deux modules



Ce que vous devez installer :

- **2N IP Verso**

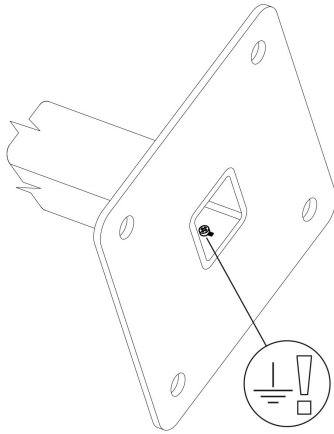


ATTENTION

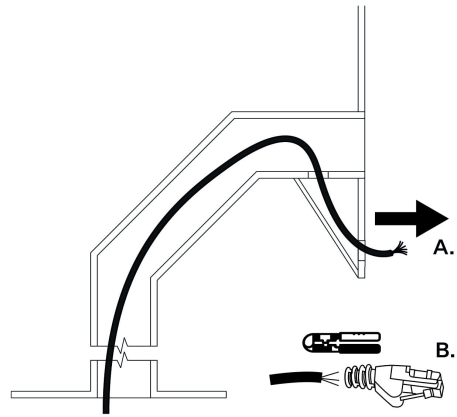
Le support doit être solidement fixé à un socle, surtout s'il y a un risque de vandalisme (garages publics, etc.). Nous recommandons l'utilisation d'éléments d'ancrage en acier.

Procédure d'installation

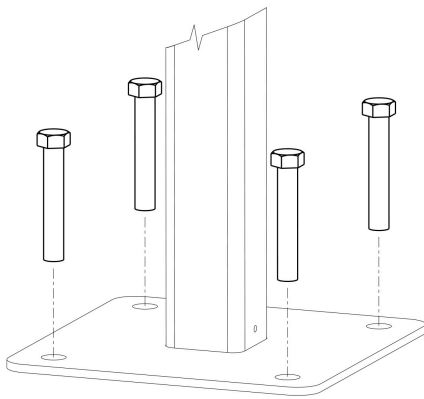
1.



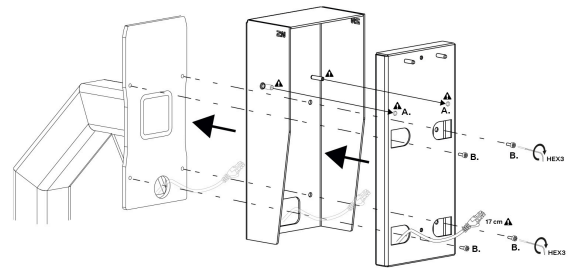
2.



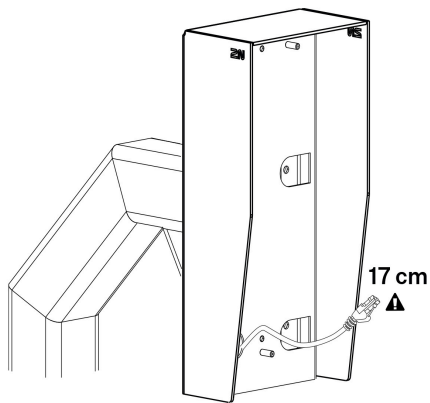
3.



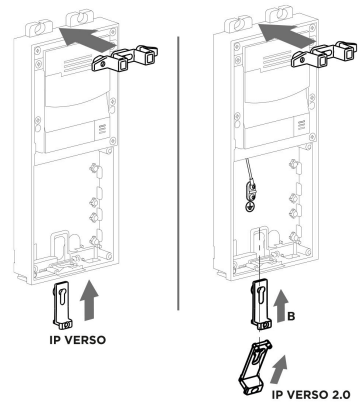
4.



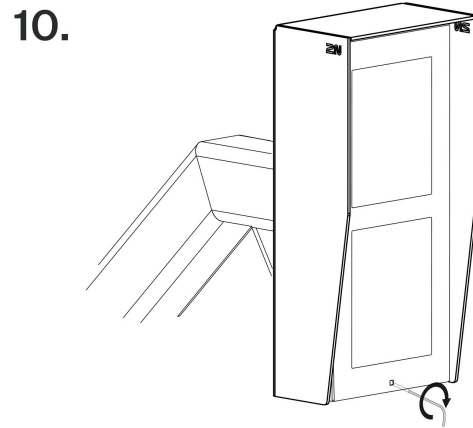
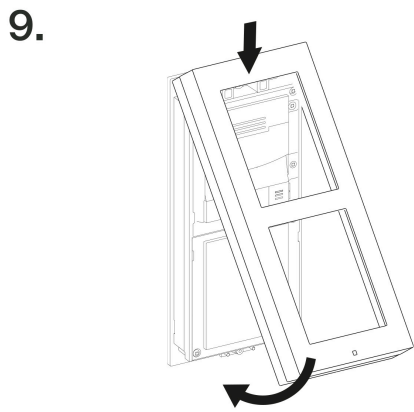
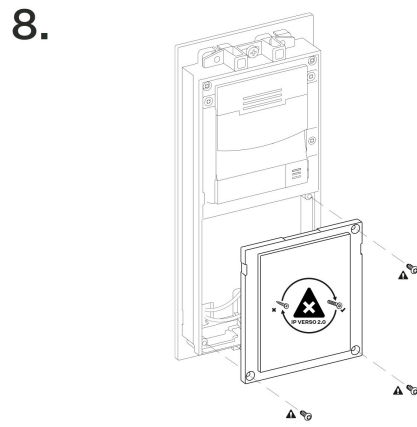
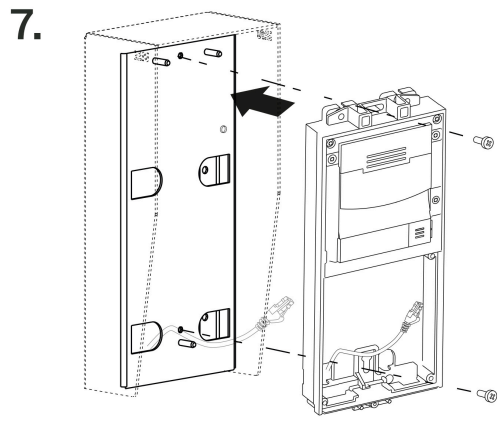
5.



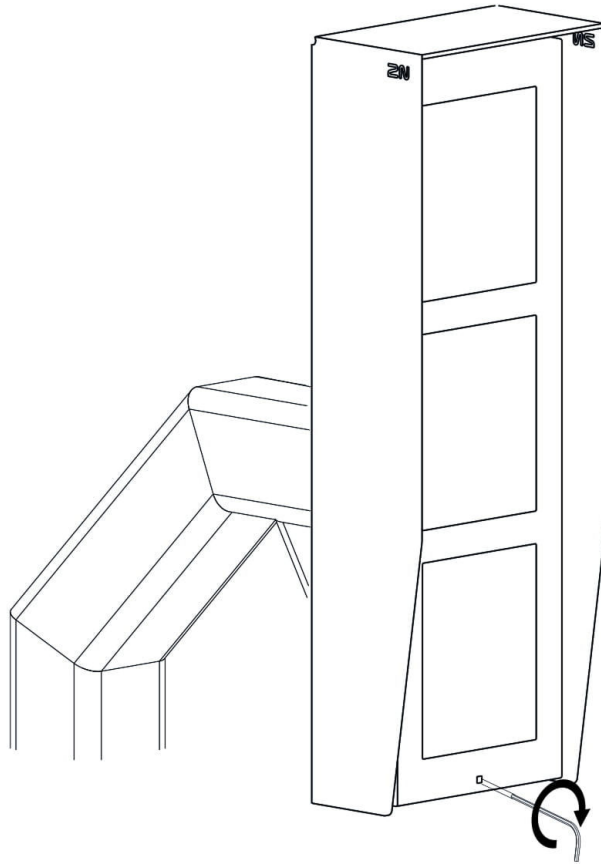
6.



Installation



Installation du module triple



Ce que vous devez installer :

- **2N IP Verso**

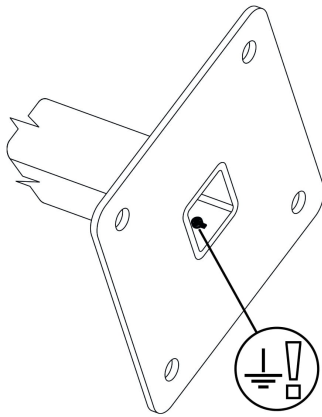


ATTENTION

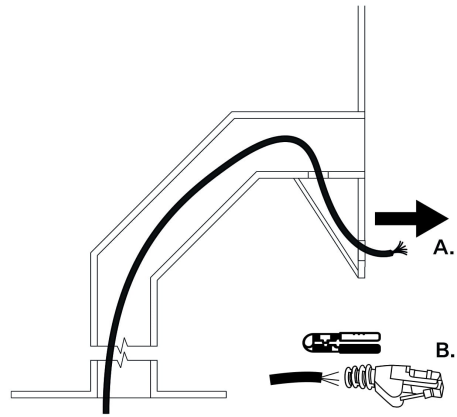
Le support doit être solidement fixé à un socle, surtout s'il y a un risque de vandalisme (garages publics, etc.). Nous recommandons l'utilisation d'éléments d'ancrage en acier.

Procédure d'installation

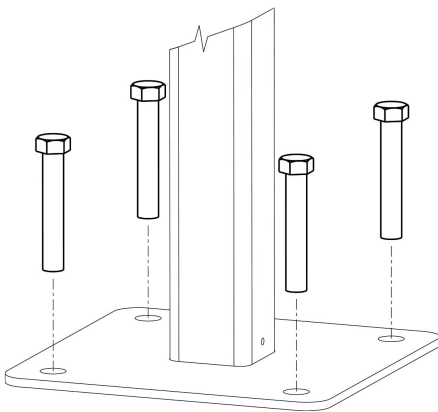
1.



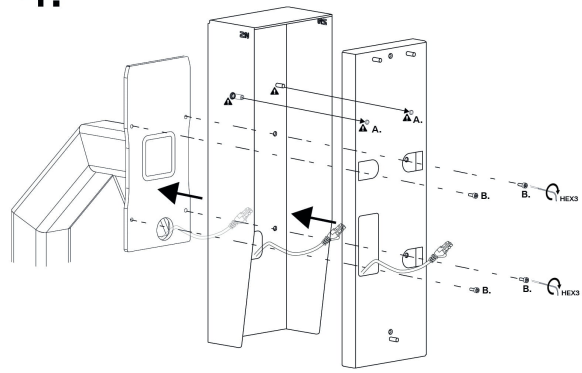
2.



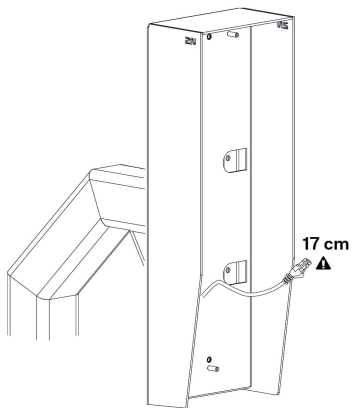
3.



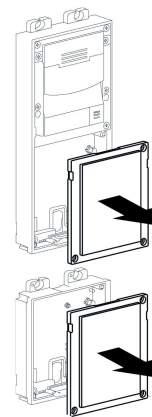
4.



5.

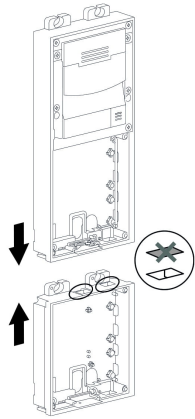


6.

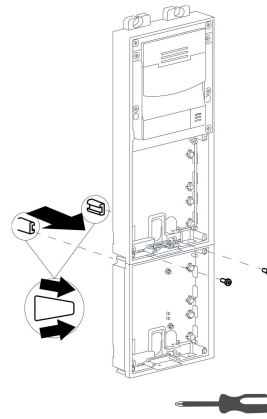


Installation

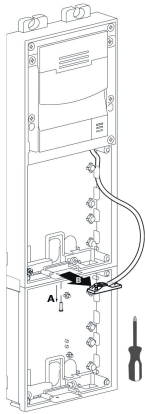
7.



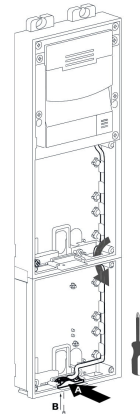
8.



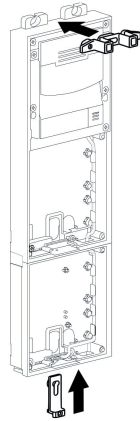
9.



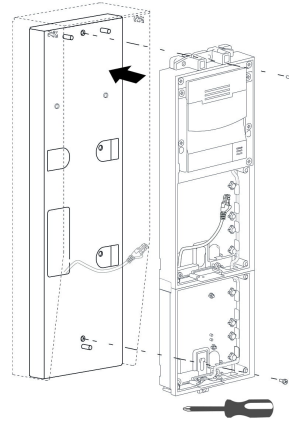
10.



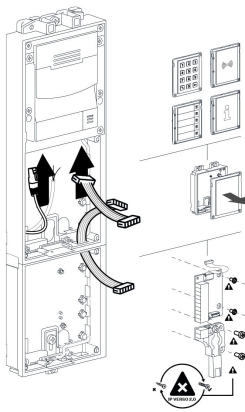
11.



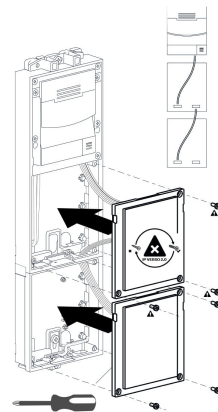
12.



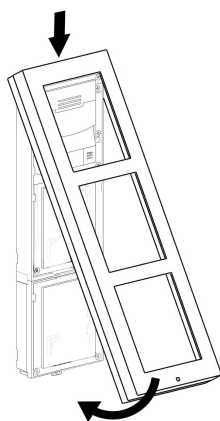
13.



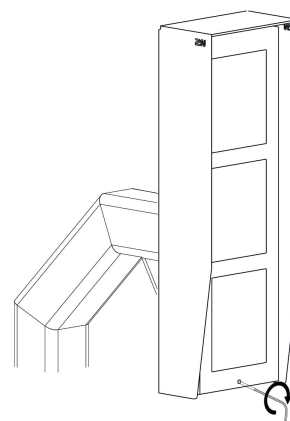
14.



15.



16.



Installation électrique

Alimentation de l'appareil

2N IP Verso peut être alimenté directement depuis un LAN équipé d'éléments réseau supportant la technologie PoE 802.3af (Class 0, max. 12,95 W) ou alternativement à partir d'une source externe LPS/PS2 rated, 12 V \pm 15 % / 2 A DC (3 A dans le cas d'un plus grand nombre de modules).



ATTENTION

- L'appareil doit faire partie de l'installation électrique du bâtiment.
- La source d'alimentation externe doit être conforme à la norme PS2/LPS.

Alimenté par PoE

2N IP Verso est compatible avec la technologie PoE 802.3af (Class 0, max. 12,95 W) (Class 0, max. 12,95 W) et peut être alimenté directement à partir du réseau local par l'intermédiaire d'éléments de réseau compatibles. Si votre réseau ne le permet pas, vous pouvez utiliser comme alternative un injecteur PoE qui se place entre **2N IP Verso** et l'élément de réseau le plus proche. De cette façon, l'alimentation **2N IP Verso** dispose de 12 W pour l'alimentation de l'unité principale et des modules connectés.

Alimentation provenant d'une source externe

Utilisez une source de tension sûre (SELV) pour un fonctionnement fiable de l'appareil LPS/PS2 rated, 12 V \pm 15 % dimensionnée pour une consommation de courant en fonction de la puissance requise pour alimenter l'appareil .



ATTENTION

Assurez-vous que les fils conducteurs dans la borne sont fermement fixés et qu'il n'y a aucun contact libre.

Consommation de courant [A]	Puissance disponible [W]
2	24
3	36

Branchement de l'adaptateur (1341481, 02520-001)

Le fil conducteur désigné en blanc à l'extrémité de l'adaptateur comporte une charge positive (+), le fil conducteur noir comportant une charge négative (-).

Alimentation combinée

2N IP Verso il est possible d'être alimenté à partir d'une source externe et de PoE en même temps. Dans ce contexte, la puissance maximale est disponible pour l'alimentation modules connectés.

Alimentation combinée

Installation électrique

Préparation à l'installation électrique

1. On dévisse le couvercle du deuxième module à la base de l'appareil.
2. Utilisez un tournevis plat pour retirer le couvercle du deuxième module.

Installation électrique du module double

1. Nous fixons la base du module double au boîtier pour une installation dans le mur / sur les trous pré-perçés avec des chevilles et passons les câbles d'alimentation dans les trous de la partie inférieure.
2. Insérez les éléments de fixation métalliques en haut et en bas et vissez le socle. Lors de l'installation d'une base, il est possible de la niveler partiellement.

Installation électrique du module triple

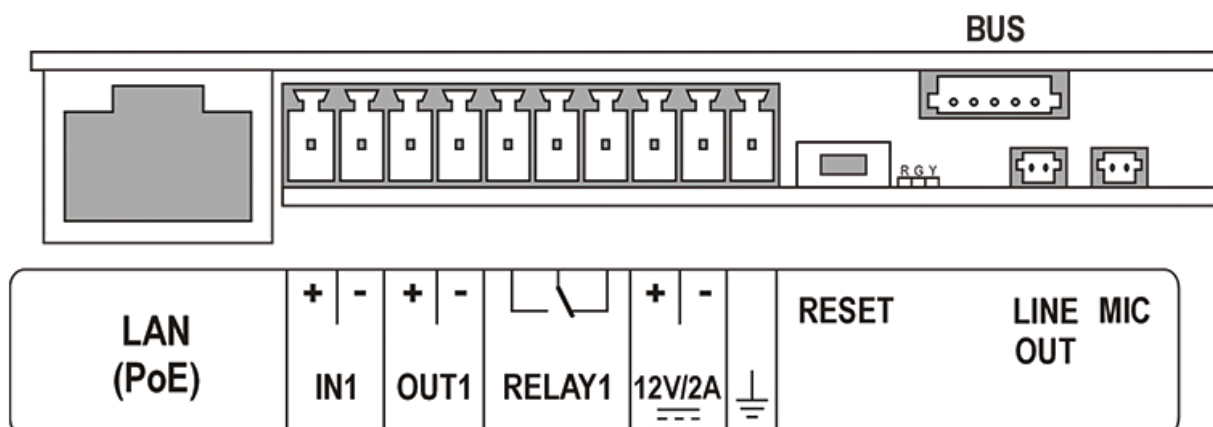
1. Pour le module unique supplémentaire, on dévisse le bouchon.
2. Utilisez un tournevis plat pour retirer ce couvercle.
3. Nous insérons le module simple à la base du module double, fixons les cales latérales et les vis.
4. Nous retirons le microphone du module double et libérons son câble.
5. On mène le micro (d'après les photos [installation mécanique \(p. 37\)](#)) à la base du module unique.
6. Nous posons les bases connectées sur le boîtier pour installation dans le mur / sur les trous pré-perçés avec des chevilles et passons les câbles dans les trous de la partie inférieure.
Le câble Ethernet peut être acheminé de la base supplémentaire vers la base double module, mais uniquement sans connecteur.

Installation électrique de plusieurs modules côte à côte

1. Pour des bases supplémentaires, dévissez le couvercle et retirez-le à l'aide d'un tournevis plat.
2. On insère les socles les uns dans les autres en fonction du nombre de socles prévus dans la colonne, on fixe les cales sur le côté et les vis.
3. Nous mettons le couvercle sur le boîtier pour installation dans le mur / sur les trous pré-perçés avec des chevilles et passons les éventuels câbles dans les trous de la partie inférieure.
4. Nous passons le bus en utilisant le passe-câble déjà préparé dans le coffret pour l'installation dans le mur.

Connecteurs d'appareil

Branchement des connecteurs de l'unité principale de l'appareil



symbole
TERRE

Borne pour connexion à la terre



ATTENTION

Nous recommandons d'utiliser un câble de mise à la terre d'une section de 1,5 mm².

LAN (PoE) Connecteur LAN (PoE 802.3af) pour la connexion LAN

IN1 Bornes IN1 pour entrée utilisable en mode passif ou actif (−30 V à +30 V DC)

- OFF = contact ouvert ou $U_{DANS} > 1,5V$
 - ON = contact fermé ou $U_{DANS} < 1,5 V$
-

Installation

OUT1	Bornes OUT1 de sortie active pour relais de sécurité (p. 133) ou connexion d'une gâche de verrouillage électrique 8 jusqu'à 12 V CC en fonction de l'alimentation (PoE : 10 V / -adaptateur : tension d'alimentation -2 V), max. 400 mA
12 V / 2 A	Bornes d'alimentation externe 12 V / 2 A DC (3 A dans le cas d'un plus grand nombre de modules)
RELAY	Bornes RELAY avec contact de commutation NO 30 V / 1 A AC/DC
RGY	Indicateur LED (rouge/vert/jaune)
RESET	Bouton pour réinitialiser l'appareil aux paramètres d'usine
BUS	Connecteur pour connexion au bus d'appareils
LINE OUT	Connecteur LINE OUT (1 V _{RMS}), type de connecteur JST SHR-02V-S
MIC	Connecteur MIC pour connecter un microphone

Commutateurs disponibles

Emplacement	Nom	Description
Unité principale	RELAY1	Commutateur passif : <ul style="list-style-type: none">• commutation et extensible contact• max. 30 V / 1 A CA/CC• utilisé uniquement pour connecter des appareils non critiques (par exemple des lumières)
	OUT1	Sortie de commutation active : <ul style="list-style-type: none">• 8 – 12 V DC en fonction de l'alimentation, max. 400 mA<ul style="list-style-type: none">• PoE : 10 V CC• adaptateur : tension source -2 V• 10 à 12 V CC, 600 mA maximum

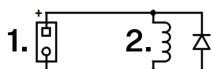
Emplacement	Nom	Description
Module E/S* (9155034, 01257-001)	Exten- sion re- lais1	Commutateur passif : <ul style="list-style-type: none"> • établir et rompre le contact • max. 30 V / 1 A CA/CC • utilisé uniquement pour connecter des appareils non critiques (par exemple des lumières)
	Exten- sion re- lais2	Commutateur passif : <ul style="list-style-type: none"> • établir et rompre le contact • max. 30 V / 1 A CA/CC • utilisé uniquement pour connecter des appareils non critiques (par exemple des lumières)

Il est possible d'utiliser plusieurs modules marqués d'un astérisque (*).



DANGER

Lors de la connexion d'appareils contenant une bobine, par exemple des relais ou des serrures électromagnétiques, il est nécessaire de protéger la sortie de l'appareil d'un pic de tension lors de la coupure de la charge inductive. Pour ce mode de protection, nous recommandons une diode 1 A / 1000 V (par exemple 1N4007, 1N5407, 1N5408) connectée en antiparallèle à l'appareil.



1. Pincés
2. Bobine, par exemple relais ou serrures électromagnétiques



AVERTISSEMENT

La sortie 12V est utilisée pour connecter la serrure. Toutefois, si l'appareil se trouve dans un endroit où il existe un risque d'intrusion non autorisée (par exemple sur l'enveloppe du bâtiment), il est fortement recommandé d'utiliser le relais de sécurité 2N (9159010, 01386-001) pour une sécurité d'installation maximale.

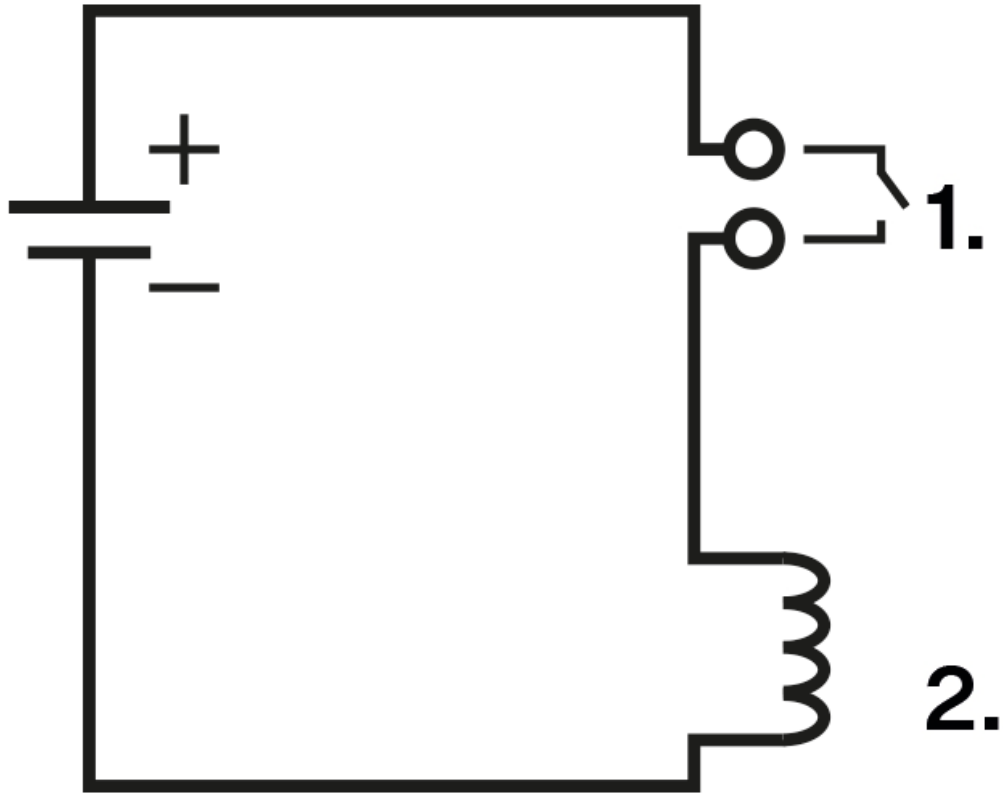
Connexion pour bornes relais

Vers les bornes relais **2N IP Verso** il est possible de connecter un dispositif qui sera contrôlé par ce relais, par exemple une serrure de porte électrique ou électromécanique.

Dans les schémas ci-dessous, les éléments marqués sont étiquetés comme suit :

1. Dispositif relais
2. Appareil contrôlé

Schéma de câblage de sortie pour les bornes de relais pour la commutation du circuit électrique de l'appareil contrôlé



Raccordement des entrées pour bornes IN1 (ou IN2)

Vers les bornes IN1, ou EN 2 appareil **2N IP Verso** il est possible de connecter un bouton externe, par exemple un bouton de sortie, ou un capteur pour ouvrir la porte.

Les schémas de câblage d'entrée suivants s'appliquent aux bornes IN1 et IN2.

Schéma de câblage d'entrée pour les bornes IN1 en mode actif

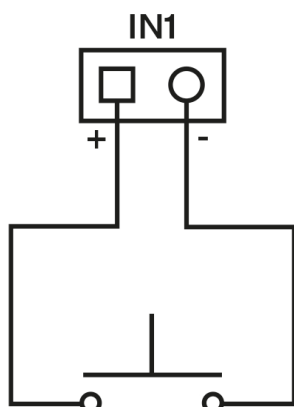
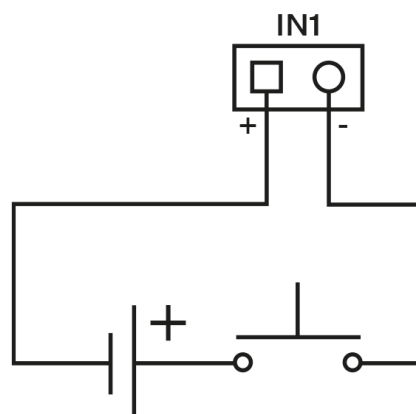


Schéma de câblage d'entrée pour les bornes IN1 en mode passif



Connexion au réseau

2N IP Verso est connecté au réseau informatique local (LAN) en insérant un câble SFTP (catégorie Cat-5e ou supérieure) terminé par une fiche RJ-45 dans le connecteur LAN marqué de l'appareil . L'appareil est équipé de la fonction Auto-MDIX, une variante droite ou croisée de câble pouvant donc être utilisée.

Cet appareil doit être déployé au sein d'une infrastructure réseau offrant une protection adéquate contre les attaques par déni de service (DoS) et les menaces réseau similaires. L'appareil n'inclut pas de protection intégrée contre le trafic volumineux ou malveillant et s'appuie sur l'environnement réseau environnant, tel que les pare-feux, les systèmes de prévention des intrusions ou la limitation de débit, pour se défendre. Le fait de ne pas mettre en œuvre des mesures de sécurité réseau appropriées peut entraîner une dégradation ou une indisponibilité du service. La documentation utilisateur de l'équipement doit contenir un [description de toutes les interfaces réseau exposées et de tous les services exposés via des interfaces réseau](#) , qui sont livrés dans le cadre de l'état d'usine par défaut.



AVERTISSEMENT

L'appareil ne doit être connecté qu'à un réseau sécurisé et de confiance qui est entièrement sous le contrôle de l'utilisateur ou de l'administrateur lors de sa première mise en service.

Si l'appareil est d'abord configuré sur un réseau public ou non sécurisé, une personne non autorisée risque de prendre le contrôle de l'appareil.

Ce produit ne peut être connecté directement aux lignes de télécommunication (ou aux réseaux publics sans fil) d'aucun fournisseur de services de télécommunication (c'est-à-dire les opérateurs de téléphonie mobile, les opérateurs de téléphonie fixe ou les fournisseurs d'accès à Internet). Il convient d'utiliser un routeur pour connecter ce produit à Internet.

Recommandation : Utilisez un réseau sécurisé ou un réseau Wi-Fi privé protégé par un mot de passe fort.



ATTENTION

- Nous recommandons l'utilisation d'une [protection \(p. 108\)](#) contre les surtensions LAN.
- Nous vous recommandons d'utiliser un câble Ethernet blindé SFTP.

**ASTUCE**

Pour faciliter l'insertion de l'extrémité RJ du câble SSTP dans le boîtier, retirez le couvercle de protection du connecteur.

Protection de survoltage

Les lignes vers les appareils 2N doivent être protégées contre les surtensions atmosphériques dues à des causes externes (par exemple la foudre). La surtension qui en résulte sur les lignes non protégées peut endommager les équipements installés aussi bien à l'intérieur qu'à l'extérieur du bâtiment.

C'est pourquoi nous recommandons d'installer une protection supplémentaire contre les surtensions (OVP = protection contre les surtensions) sur les lignes qui passent à l'extérieur du bâtiment, le long des murs extérieurs ou sur le toit. Lors de l'installation d'un parasurtenseur, respectez les principes suivants :

- Le parasurtenseur doit être placé le plus près possible des équipements installés à l'extérieur du bâtiment.
- Le parasurtenseur doit être situé le plus près possible des équipements installés à l'extérieur du bâtiment.
- Le parasurtenseur doit être placé le plus près possible de la sortie de ligne du bâtiment.

Exemples d'installation de protection contre les surtensions

Schéma de l'installation de la protection contre les surtensions lors du montage de l'appareil sur la façade et du câblage à l'extérieur du bâtiment

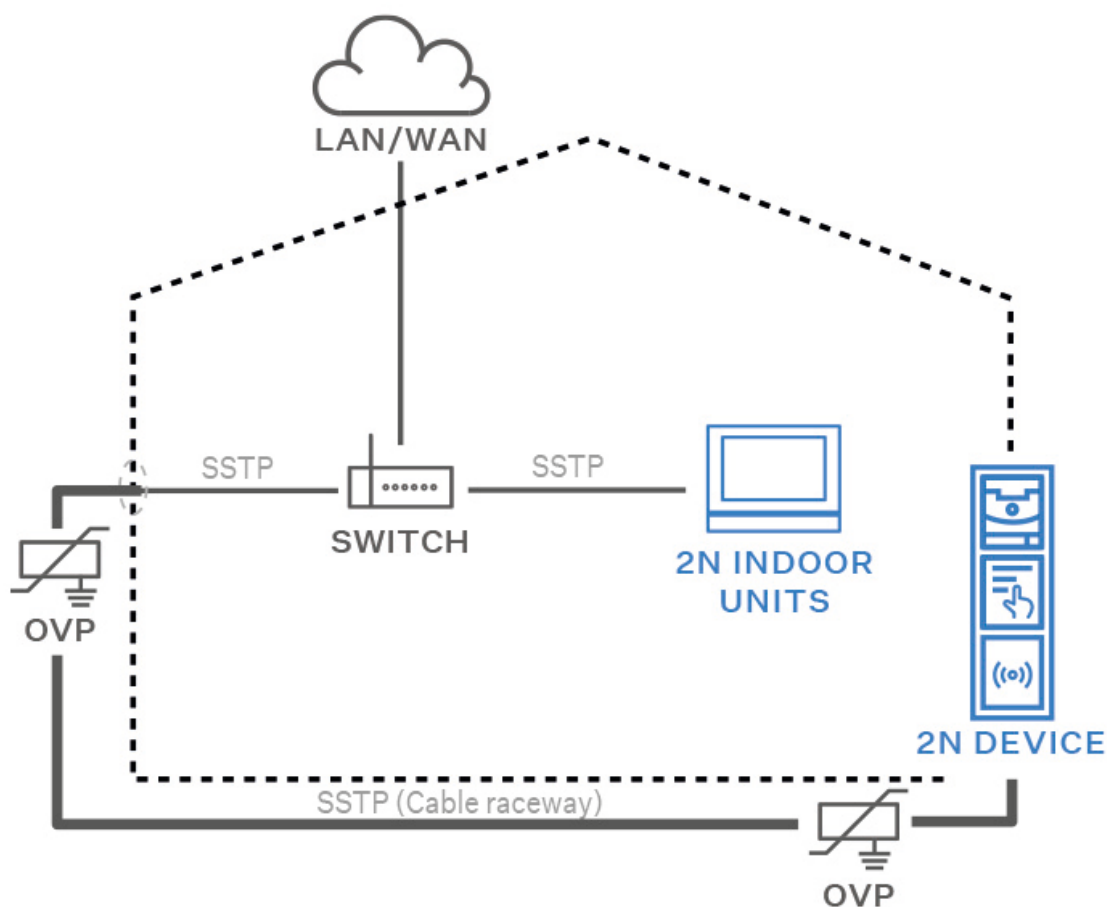


Schéma de l'installation de la protection contre les surtensions lors du montage de l'appareil sur la façade et du câblage à l'intérieur du bâtiment

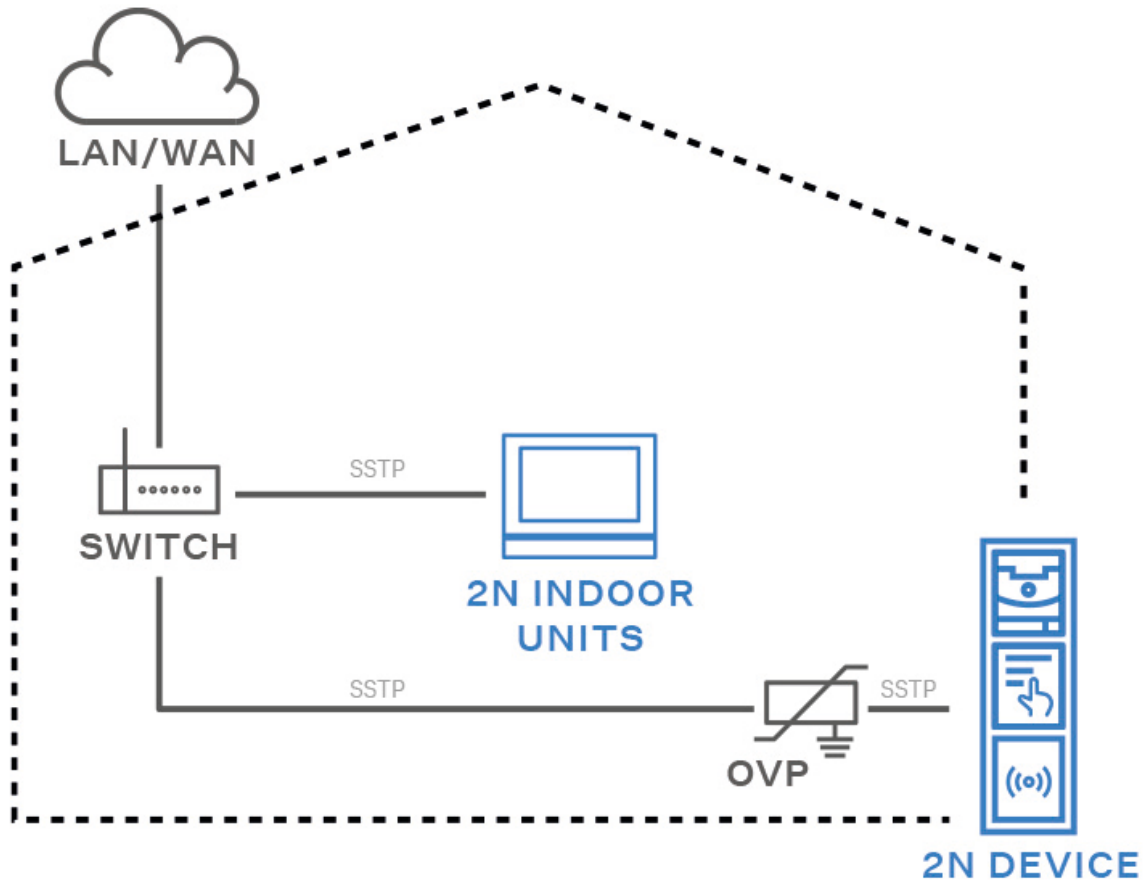
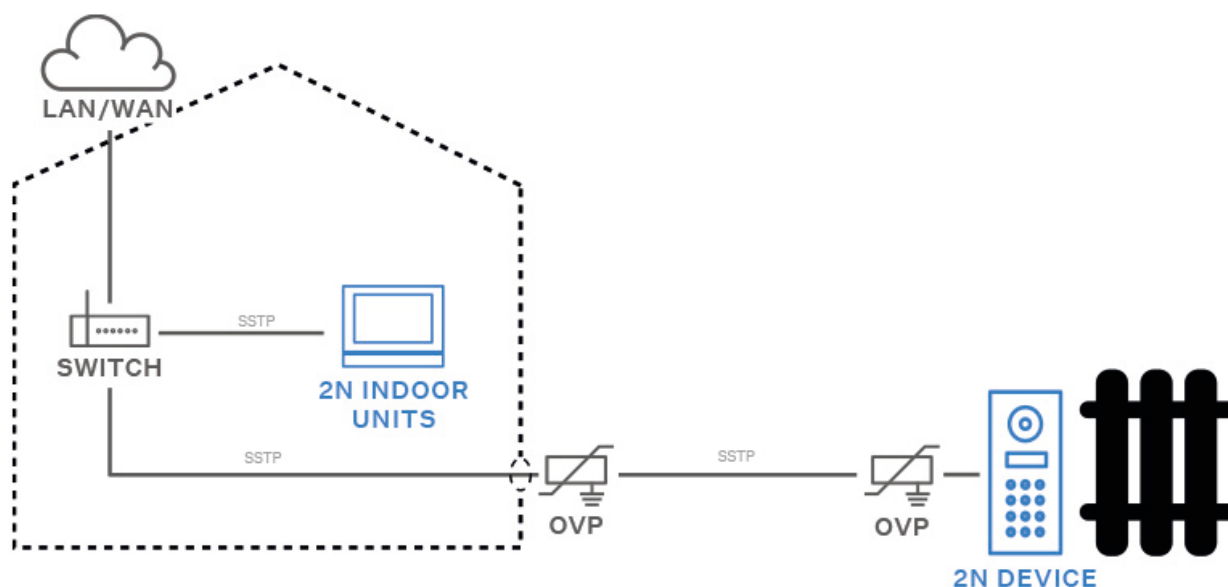


Schéma d'installation de la protection contre les surtensions lors de l'installation des équipements et des lignes à l'extérieur du bâtiment



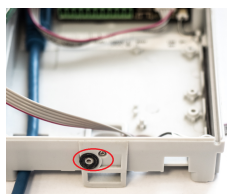
Achèvement de l'installation

Veillez vérifier le branchement de tous les câbles, ainsi que l'insertion de la fiche RJ-45 dans le connecteur de la carte.



AVERTISSEMENT

- Tous les connecteurs inutilisés doivent avoir leurs bornes serrées pour éviter les résonances.
- Une installation incorrecte peut rendre l'appareil étanche. Les fuites d'eau peuvent endommager l'électronique.
- Il est nécessaire de sceller toutes les ouvertures : le haut du boîtier, autour des câbles et des vis.
- Sur un mur irrégulier, scellez la boîte contre la maçonnerie avec du silicone ou un autre scellant. Cela peut empêcher le mur de se mouiller, ce qui peut être causé par une fuite d'eau.



Avant de monter le cadre, vérifiez que la bague d'étanchéité noire est en place. Nous vous recommandons de visser le microphone avec la vis fournie.

Remplacement d'un cadre

Vérifiez le scellage du cadre avant de le remplacer.

Le cadre à encastrer est fixé à l'aide de vis en haut et en bas du cadre.

Accrochez le cadre de montage en saillie sur le crochet dans la partie supérieure, puis vissez-le fermement dans la partie inférieure.

Les erreurs d'installation les plus courantes

Lors de la connexion des modules, il faut d'abord mettre les goujons métalliques, aligner les bases sur une surface plane et **après** vissez les vis.



AVERTISSEMENT

Les socles doivent être de niveau, sinon il y a un risque d'infiltration d'eau et de destruction de l'électronique.



Le dessin ci-dessus montre une vue latérale de la connexion correcte et incorrecte des bases. Une attention particulière doit être portée aux détails de la connexion des bases. Cette situation se produit notamment dans les cas où la procédure n'est pas respectée et où les vis sont vissées en premier.

Plaques de nom

Impression des étiquettes nominatives

1. Une feuille de film translucide est incluse avec chaque appareil. Imprimez-le sur une imprimante laser.
2. Veuillez découper le film imprimé en inscriptions individuelles.



ASTUCE

Le modèle pour imprimer ces étiquettes individuelles se trouve sur 2N.com dans la rubrique [Assistance > Download Center](#).

- 1 bouton : 52,0 (L) x 15,2 (H) mm (Tolérance : +0 ; -0,5 mm)
- 5 boutons : 57,5 (L) x 89,0 (H) mm (Tolérance : +0 ; -0,5 mm)
- Dimensions de l'étiquette du module Infopanel : 69,2 (L) x 86,7 (H) mm (tolérance : +0 ; -0,5 mm).



ATTENTION

- L'espace dans lequel sont placées les étiquettes est appelé « zone humide ». En cas de fortes pluies, il est donc possible que de l'eau pénètre dans le film. L'eau présente dans cet espace n'a aucune incidence sur le fonctionnement de l'appareil et s'évapore spontanément.
- Utilisez donc toujours un film imperméable (fourni ou le vôtre) pour les étiquettes. N'utilisez pas de papier, il risque d'être mouillé par l'eau ! Pour la même raison, n'utilisez pas le jet d'encre !

Insertion/remplacement d'étiquette

1. Retirez le cadre du module.
2. Ouvrez la porte du bouton. Avec un module 5 boutons, il est possible de rabattre tous les boutons d'un coup.
3. Retirez l'étiquette usagée et insérez-en une nouvelle.
4. Fermez le bouton.
5. Fixez le cadre du module.
 - a. Fixez le cadre pour l'installation murale avec des vis en haut et en bas.
 - b. Pour une installation en surface, accrochez le cadre dans le crochet en haut puis vissez-le en bas.

Insertion/remplacement d'étiquette

1. Retirez le cadre du module.
2. Ouvrez la porte du bouton. Avec un module 5 boutons, il est possible de rabattre tous les boutons d'un coup.
3. Retirez l'étiquette usagée et insérez-en une nouvelle.
4. Fermez le bouton.
5. Fixez le cadre du module.
 - a. Fixez le cadre pour l'installation murale avec des vis en haut et en bas.
 - b. Pour une installation en surface, accrochez le cadre dans le crochet en haut puis vissez-le en bas.



AVERTISSEMENT

- Tous les connecteurs inutilisés doivent avoir leurs bornes serrées pour éviter les résonances.
- Une installation incorrecte peut rendre l'appareil étanche. Les fuites d'eau peuvent endommager l'électronique.
- Il est nécessaire de sceller toutes les ouvertures : le haut du boîtier, autour des câbles et des vis.
- Sur un mur irrégulier, scellez la boîte contre la maçonnerie avec du silicone ou un autre scellant. Cela peut empêcher le mur de se mouiller, ce qui peut être causé par une fuite d'eau.

Autocollants tactiles

Des autocollants tactiles spéciaux avec une surface en relief sont inclus. Ces autocollants aident les personnes malvoyantes à reconnaître les commandes de base de l'appareil.

Nous recommandons de placer l'autocollant sur le bouton principal de numérotation rapide. Placez l'autocollant sur le bord du bouton et ajustez le texte de l'étiquette si nécessaire pour qu'il soit lisible et ne soit pas masqué par l'autocollant.



NOTE

Nettoyez la surface de l'appareil de la poussière et de la saleté avant d'appliquer l'autocollant.

Modules principaux et d'extension de l'appareil



ATTENTION

Si les versions du firmware du module connecté et de l'unité principale ne sont pas compatibles, le module ne sera pas détecté. Il est donc nécessaire de mettre à jour le firmware de l'appareil après avoir connecté les modules. Le firmware peut être mis à jour à l'aide de l'interface de configuration Web de l'appareil dans la section Système > Maintenance.



ASTUCE

Pour une lecture plus rapide des cartes d'accès, nous vous recommandons de sélectionner uniquement les types de cartes utilisés dans les paramètres du module donné.

Appareil **2N IP Verso** il est possible de faire le lien avec les modules suivants :

- [Module lecteur de carte RFID 125 kHz \(p. 120\)](#)
- [Module lecteur de carte RFID 13,56 MHz, NFC \(p. 121\)](#)
- [Module Lecteur de cartes RFID sécurisées 13,56 MHz, NFC \(p. 121\)](#)
- [Module Bluetooth et lecteur RFID 125 kHz, 13,56 MHz, NFC \(p. 122\)](#)
- [Module Bluetooth & lecteur RFID 125 kHz, sécurisé 13,56 MHz, NFC \(p. 122\)](#)
- [Module Clavier tactile & lecteur RFID 125 kHz, 13,56 MHz, NFC \(p. 123\)](#)
- [Module Clavier tactile & lecteur RFID 125 kHz, sécurisé 13,56 MHz, NFC \(p. 124\)](#)
- [Module Clavier tactile & lecteur Bluetooth & RFID 125 kHz, 13,56 MHz, NFC \(p. 124\)](#)
- [Module Clavier tactile & lecteur Bluetooth & RFID 125 kHz, sécurisé 13,56 MHz, NFC \(p. 125\)](#)
- ???
- [Module Lecteur biométrique d'empreintes digitales \(p. 126\)](#)
- [Module 5 boutons \(p. 127\)](#)
- [Module clavier \(p. 128\)](#)
- [Module E/S \(p. 128\)](#)
- [Module Wiegand \(p. 129\)](#)
- [Relais de sécurité \(p. 133\)](#)
- [Module interrupteur de protection \(p. 135\)](#)
- [Module OSDP \(p. 137\)](#)
- [Module boucle d'induction \(p. 141\)](#)
- [Module panneau d'informations \(p. 141\)](#)
- [Module de prise \(p. 142\)](#)

Interconnexion des modules

Tous les modules pouvant être connectés à l'appareil sont interconnectés au moyen d'un bus. Le bus démarre au niveau de l'unité principale et traverse tous les modules. L'ordre de connexion des modules n'a pas d'importance. Lors de la connexion de modules, peu importe quel connecteur de bus est utilisé sur le module comme entrée et lequel comme sortie.

Les modules contiennent un câble de connexion bus de 220 mm de long.

Modules principaux et d'extension de l'appareil

Les modules Wiegand, OSDP et E/S contiennent un câble bus de 80 mm de long. Ces modules peuvent être cachés à l'intérieur d'un des modules décrits ci-dessous (Infopanel, clavier, lecteur RFID, Bluetooth) ou ils peuvent être placés librement derrière l'appareil (par exemple dans le boîtier d'installation). Un module interrupteur de protection est connecté à l'un de ces modules, qui n'est pas connecté via un bus.

Il est possible de commander des câbles bus séparés d'une longueur de 1 m, 3 m ou 5 m (9155050/9155054/9155055, 01267-001/01268-001/01269-001), qui sont destinés à une installation plus distante de modules d'appareils. Ils sont généralement utilisés, par exemple, pour installer un lecteur de carte RFID du côté du mur opposé à celui où le dispositif de communication est installé. Le câble ne peut être utilisé qu'une seule fois dans le bus. Pour une installation étendue, tous les câbles de bus utilisés ne doivent pas dépasser une longueur maximale de 7 m.

Dans chaque base, il est possible de combiner des modules selon le tableau suivant :

Module	Montage externe dans la base de l'appareil (le module est visible) :	Montage interne dans la base de l'appareil (le module n'est pas visible) :	Montage interne sur le bord inférieur du socle de l'appareil
Panneau d'informations	✓	✗	✗
Clavier	✓	✗	✗
Clavier tactile	✓	✗	✗
Lecteur de cartes RFID 125 kHz	✓	✗	✗
Lecteur de cartes RFID 13,56 MHz	✓	✗	✗
Lecteur de carte RFID 13,56 MHz NFC	✓	✗	✗
Lecteur de carte RFID sécurisé 13,56 MHz	✓	✗	✗
Lecteur Bluetooth & RFID 125 kHz, 13,56 MHz, NFC	✓	✗	✗
Lecteur Bluetooth & RFID 125kHz, sécurisé 13,56MHz, NFC	✓	✗	✗

Modules principaux et d'extension de l'appareil

Module	Montage externe dans la base de l'appareil (le module est visible) :	Montage interne dans la base de l'appareil (le module n'est pas visible) :	Montage interne sur le bord inférieur du socle de l'appareil
Clavier tactile et lecteur RFID 125 kHz, 13,56 MHz, NFC	✓	✗	✗
Clavier tactile & lecteur RFID 125kHz, sécurisé 13,56MHz, NFC	✓	✗	✗
Lecteur Bluetooth	✓	✗	✗
Écran tactile	✓	✗	✗
Boucle d'induction	✓	✗	✗
lecteur d'empreintes digitales	✓	✗	✗
E/S	✗	✓	✗
5 boutons	✓	✗	✗
OSDP	✗	✓	✗
Wiegand	✗	✓	✗
Interrupteur de protection	✗	✗	✓
Prise	✓	✗	✗

Alimentation des modules

A l'exception du module d'interrupteur de protection, tous les modules raccordés à l'appareil sont alimentés par la barre collectrice. La puissance disponible du bus dépend du type d'alimentation.

L'unité principale avec carte mère 570 permet l'utilisation d'une alimentation externe pour augmenter la puissance disponible pour les modules connectés.

Alimentation	Caractéristique	Puissance disponible
Externe	LPS/PS2 rated, 12 V \pm 15 % / 2 A DC (3 A dans le cas d'un plus grand nombre de modules)	24 W (36 W)
PoE	802.3af (Class 0–12,95 W)	12 W
Combinée	Source externe + PoE	30 W (42 W)

Exemples de calculs

Le nombre de modules sur la barre collectrice est limité par la puissance disponible d'alimentation, 30 modules au maximum pouvant se trouver sur la barre collectrice.

Unité principale avec carte mère570	Consommation maximale [W]
État de veille	3,1
Charge pleine	8,6
Éclairage infrarouge	3,06
LED - appel	0,072
LED - sonnerie	0,072
LED - verrou	0,072
LED – sécurisé	0,096
Sous-éclairage des boutons	0,072
Rétro-éclairage des porte-noms	0,072

Modules principaux et d'extension de l'appareil

Unité principale avec carte mère570	Consommation maximale [W]
Rétro-éclairage de l'unité	0,072
Relais 1	0,132
OUT1	4,8
Audio	2,94
Total	15,05

Modules	Prélèvement maximal au repos [W]	Charge pleine [W]
Unité principale avec caméra	2,36	11,57
Unité principale sans caméra	3,1	8,6
Panneau d'informations	0,17	0,35
Clavier	0,12	1,54
Clavier tactile	0,12	1,54
Lecteur d'empreintes digitales	0,73	1,54
Lecteur de cartes RFID 125kHz	0,52	1,31
Lecteur des cartes RFID 13.56kHz	0,44	0,82
Lecteur de cartes RFID 13.56 MHz, NFC Support	0,44	0,82

Modules principaux et d'extension de l'appareil

Modules	Prélèvement maximal au repos [W]	Charge pleine [W]
Lecteur de cartes RFID sécurisées 13,56 MHz, NFC	0,44	0,82
Écran tactile	1,16	2,02
Boucle d'induction	0,18	2,99
Lecteur d'empreintes digitales	0,73	1,54
Module I/O	0,31 (+ 0,13 pour relais commuté)	0,65
5 boutons	0,19	0,19
OSDP	0,52	0,52
Module Wiegand	0,46	0,46
Interrupteur de sécurité	0,31	0,65
Prise	×	×

Calcul de consommation de la configuration type

Modules	Consommation maximale [W]	Consommation maximale [W]
Unité principale avec caméra	2,36	11,57 12,5
Lecteur des cartes RFID 13.56kHz	0,44	0,82
I/O	0,31	0,65
5 boutons	0,19	1,16

Modules	Consommation maximale [W]	Consommation maximale [W]
Écran tactile	1,16	2,02
Interrupteur de sécurité	0,31	0,65
Wiegand	0,46	0,46
Lecteur Bluetooth	0,2	0,67
Total	8,574	21,53

Il ressort de la configuration type qu'avec une alimentation par source externe, tous les modules ont une puissance suffisante. Si nous alimentons cette configuration type par PoE, il n'y aurait alors plus de puissance suffisante pour un fonctionnement intégral de tous les modules – il y aurait une diminution automatique du niveau de rétro-éclairage, du courant fourni dans la sortie active, du niveau de son et de la luminosité des diodes de signalisation.

Certains modules nécessitent une certaine puissance pour leur activité spécifique, par ex. le module I/O nécessite 0,13 w pour la commutation du relais (non compté dans la consommation minimale).

Spécifications des modules



ATTENTION

2N IP Verso prend en charge la connexion d'un seul module Bluetooth. La connexion de plusieurs modules Bluetooth peut provoquer un comportement indésirable.



ASTUCE

Pour une lecture plus rapide des cartes d'accès, nous vous recommandons de sélectionner uniquement les types de cartes utilisés dans les paramètres du module donné.

Module lecteur de carte RFID 125 kHz

Module lecteur de carte RFID 125 kHz (91550941, 02140-001) est utilisé pour lire les numéros d'identification des cartes RFID dans la bande 125 kHz.

Pour une lecture plus rapide des cartes d'accès, nous vous recommandons de sélectionner uniquement les types de cartes utilisés dans les paramètres du module donné.



ATTENTION

Pour augmenter la distance de lecture de ce lecteur en combinaison avec un écran tactile dans une seule installation, nous recommandons de ne pas croiser le câble M-Bus et LAN, mais de passer chaque câble séparément à travers un passe-fil.

Propriétés

- Le module contient deux connecteurs à brancher sur le bus **2N IP Verso**.
- Ces deux connecteurs sont complètement interchangeables et peuvent être utilisés comme direction d'entrée depuis l'unité principale ou comme direction de sortie vers d'autres modules.
- Si ce module est le dernier sur le bus, l'un des connecteurs reste déconnecté.
- Le paquet comprend un câble d'interconnexion de 220 mm de long.

Cartes RFID prises en charge 125 kHz :

- EM4x02
- HID Prox

Module lecteur de carte RFID 13,56 MHz, NFC

Module lecteur de carte RFID 13 MHz (91550942, 02139-001) est utilisé pour lire les numéros d'identification des cartes RFID dans la bande 13,56 MHz.

Pour une lecture plus rapide des cartes d'accès, nous vous recommandons de sélectionner uniquement les types de cartes utilisés dans les paramètres du module donné.

Propriétés

- Le module contient deux connecteurs à brancher sur le bus **2N IP Verso**.
- Ces deux connecteurs sont complètement interchangeables et peuvent être utilisés comme direction d'entrée depuis l'unité principale ou comme direction de sortie vers d'autres modules.
- Si ce module est le dernier sur le bus, l'un des connecteurs reste déconnecté.
- Le paquet comprend un câble d'interconnexion de 220 mm de long.

Cartes RFID prises en charge 13,56 MHz :

- **ISO14443A** (MIFARE Classic, MIFARE Plus, MIFARE Mini, MIFARE Ultralight, MIFARE DESFire CSN only)
- **ISO14443B** (Calypso)
- **PicoPass** (HID iClass CSN, Picopass)
- **FeliCa** (Standard, Lite)
- **ST SR** (SR, SRI, SRIX)
- **My2N**
- **2N PICard**

Module Lecteur de cartes RFID sécurisées 13,56 MHz, NFC

Le module de lecture de cartes RFID 13,56 MHz (91550942-S/9155086, 02141-001/01712-001) permet de lire les numéros d'identification des cartes RFID sécurisées dans la bande 9155086 MHz.

Propriétés

- Le module contient deux connecteurs à brancher sur le bus **2N IP Verso**.
- Ces deux connecteurs sont complètement interchangeables et peuvent être utilisés comme direction d'entrée depuis l'unité principale ou comme direction de sortie vers d'autres modules.

- Si ce module est le dernier sur le bus, l'un des connecteurs reste déconnecté.
- Le paquet comprend un câble d'interconnexion de 220 mm de long.

Cartes RFID prises en charge 13,56 MHz :

- **ISO14443A** (MIFARE Classic, MIFARE Plus, MIFARE Mini, MIFARE Ultralight, MIFARE DESFire CSN only)
- **ISO14443B** (Calypso)
- **PicoPass** (HID iClass CSN, Picopass)
- **FeliCa** (Standard, Lite)
- **ST SR** (SR, SRI, SRIX)
- **HID PAC** (HID SEOS, HID iClass SE, iClass SR, HID MIFARE DESFire with SIO, HID MIFARE Classic with SIO)
- **My2N**
- **2N PICard**

Module Bluetooth et lecteur RFID 125 kHz, 13,56 MHz, NFC

Bluetooth avec lecteur de carte combiné 125 kHz et 13,56 MHz (91550945, 02778-001) permet de contrôler l'entrée à l'aide d'un smartphone ou d'une tablette avec une application **My2N**, pour vérifier l'entrée avec une carte d'accès, appeler les utilisateurs ou contrôler d'autres fonctions.

Pour une lecture plus rapide des cartes d'accès, nous vous recommandons de sélectionner uniquement les types de cartes utilisés dans les paramètres du module donné.

Propriétés

- NFC - Application uniquement **2N My2N** pour Android, il s'agit d'une fonctionnalité sous licence.
- Le module contient deux connecteurs à brancher sur le bus **2N IP Verso**.
- Ces deux connecteurs sont complètement interchangeables et peuvent être utilisés comme direction d'entrée depuis l'unité principale ou comme direction de sortie vers d'autres modules.
- Si ce module est le dernier sur le bus, l'un des connecteurs reste déconnecté.
- Le paquet comprend un câble d'interconnexion de 220 mm de long.

Cartes RFID prises en charge 125 kHz :

- EM4x02
- HID Prox

Cartes RFID prises en charge 13,56 MHz :

- **ISO14443A** (MIFARE Classic, MIFARE Plus, MIFARE Mini, MIFARE Ultralight, MIFARE DESFire CSN only)
- **ISO14443B** (Calypso)
- **PicoPass** (HID iClass CSN, Picopass)
- **FeliCa** (Standard, Lite)
- **ST SR** (SR, SRI, SRIX)
- **My2N**
- **2N PICard**

Module Bluetooth & lecteur RFID 125 kHz, sécurisé 13,56 MHz, NFC

Bluetooth avec lecteur de cartes combiné 125 kHz et cartes sécurisées 13,56 MHz (91550945-S, 02444-001) permet de contrôler l'entrée à l'aide d'un smartphone ou d'une tablette avec une application **Clé mobile 2N**, pour vérifier l'entrée avec une carte d'accès, appeler les utilisateurs ou contrôler d'autres fonctions.

Pour une lecture plus rapide des cartes d'accès, nous vous recommandons de sélectionner uniquement les types de cartes utilisés dans les paramètres du module donné.

Propriétés

- NFC - Application uniquement **2N My2N** pour Android, il s'agit d'une fonctionnalité sous licence.
- Le module contient deux connecteurs à brancher sur le bus **2N IP Verso**.
- Ces deux connecteurs sont complètement interchangeables et peuvent être utilisés comme direction d'entrée depuis l'unité principale ou comme direction de sortie vers d'autres modules.
- Si ce module est le dernier sur le bus, l'un des connecteurs reste déconnecté.
- Le paquet comprend un câble d'interconnexion de 220 mm de long.

Cartes RFID prises en charge 125 kHz :

- EM4x02
- HID Prox

Cartes RFID prises en charge 13,56 MHz :

- **ISO14443A** (MIFARE Classic, MIFARE Plus, MIFARE Mini, MIFARE Ultralight, MIFARE DESFire CSN only)
- **ISO14443B** (Calypso)
- **PicoPass** (HID iClass CSN, Picopass)
- **FeliCa** (Standard, Lite)
- **ST SR** (SR, SRI, SRIX)
- **HID PAC** (HID SEOS, HID iClass SE, iClass SR, HID MIFARE DESFire with SIO, HID MIFARE Classic with SIO)
- **My2N**
- **2N PICard**

Module Clavier tactile & lecteur RFID 125 kHz, 13,56 MHz, NFC

Clavier tactile avec lecteur de cartes combiné 125 kHz et 13,56 MHz (91550946, 02779-001) permet de contrôler l'entrée par code ou carte d'accès, les appels des utilisateurs ou le contrôle d'autres fonctions. La surface du clavier tactile est très sensible, mais en même temps résistante aux intempéries.

Pour une lecture plus rapide des cartes d'accès, nous vous recommandons de sélectionner uniquement les types de cartes utilisés dans les paramètres du module donné.

Propriétés

- NFC - Application uniquement **2N My2N** pour Android, il s'agit d'une fonctionnalité sous licence.
- Le module contient deux connecteurs à brancher sur le bus **2N IP Verso**.
- Ces deux connecteurs sont complètement interchangeables et peuvent être utilisés comme direction d'entrée depuis l'unité principale ou comme direction de sortie vers d'autres modules.
- Si ce module est le dernier sur le bus, l'un des connecteurs reste déconnecté.
- Le paquet comprend un câble d'interconnexion de 220 mm de long.

Cartes RFID prises en charge 125 kHz :

- EM4x02
- HID Prox

Cartes RFID prises en charge 13,56 MHz :

- **ISO14443A** (MIFARE Classic, MIFARE Plus, MIFARE Mini, MIFARE Ultralight, MIFARE DESFire CSN only)
- **ISO14443B** (Calypso)
- **PicoPass** (HID iClass CSN, Picopass)
- **FeliCa** (Standard, Lite)
- **ST SR** (SR, SRI, SRIX)

- **My2N**
- **2N PICard**

Module Clavier tactile & lecteur RFID 125 kHz, sécurisé 13,56 MHz, NFC

Clavier tactile avec lecteur de cartes combiné 125 kHz et lecteur de cartes sécurisé 13,56 MHz (91550946-S, 02443-001) permet de contrôler l'entrée par code ou carte d'accès, les appels des utilisateurs ou le contrôle d'autres fonctions. La surface du clavier tactile est très sensible, mais en même temps résistante aux intempéries.

Pour une lecture plus rapide des cartes d'accès, nous vous recommandons de sélectionner uniquement les types de cartes utilisés dans les paramètres du module donné.

Propriétés

- NFC - Application uniquement **2N My2N** pour Android, il s'agit d'une fonctionnalité sous licence.
- Le module contient deux connecteurs à brancher sur le bus **2N IP Verso**.
- Ces deux connecteurs sont complètement interchangeables et peuvent être utilisés comme direction d'entrée depuis l'unité principale ou comme direction de sortie vers d'autres modules.
- Si ce module est le dernier sur le bus, l'un des connecteurs reste déconnecté.
- Le paquet comprend un câble d'interconnexion de 220 mm de long.

Cartes RFID prises en charge 125 kHz :

- EM4x02
- HID Prox

Cartes RFID prises en charge 13,56 MHz :

- **ISO14443A** (MIFARE Classic, MIFARE Plus, MIFARE Mini, MIFARE Ultralight, MIFARE DESFire CSN only)
- **ISO14443B** (Calypso)
- **PicoPass** (HID iClass CSN, Picopass)
- **FeliCa** (Standard, Lite)
- **ST SR** (SR, SRI, SRIX)
- **HID PAC** (HID SEOS, HID iClass SE, iClass SR, HID MIFARE DESFire with SIO, HID MIFARE Classic with SIO)
- **My2N**
- **2N PICard**

Module Clavier tactile & lecteur Bluetooth & RFID 125 kHz, 13,56 MHz, NFC

Clavier tactile avec fonction Bluetooth et lecteur de cartes combiné 125 kHz et 13,56 MHz (91550947, 02781-001) permet de contrôler l'entrée à l'aide d'un smartphone ou d'une tablette avec une application **2N My2N**, par code ou carte d'accès, en appelant les utilisateurs ou en contrôlant d'autres fonctions. La surface du clavier tactile est très sensible, mais en même temps résistante aux intempéries.

Pour une lecture plus rapide des cartes d'accès, nous vous recommandons de sélectionner uniquement les types de cartes utilisés dans les paramètres du module donné.

Propriétés

- NFC - Application uniquement **2N My2N** pour Android, il s'agit d'une fonctionnalité sous licence.
- Le module contient deux connecteurs à brancher sur le bus **2N IP Verso**.
- Ces deux connecteurs sont complètement interchangeables et peuvent être utilisés comme direction d'entrée depuis l'unité principale ou comme direction de sortie vers d'autres modules.
- Si ce module est le dernier sur le bus, l'un des connecteurs reste déconnecté.
- Le paquet comprend un câble d'interconnexion de 220 mm de long.

Cartes RFID prises en charge 125 kHz :

- EM4x02
- HID Prox

Cartes RFID prises en charge 13,56 MHz :

- **ISO14443A** (MIFARE Classic, MIFARE Plus, MIFARE Mini, MIFARE Ultralight, MIFARE DESFire CSN only)
- **ISO14443B** (Calypso)
- **PicoPass** (HID iClass CSN, Picopass)
- **FeliCa** (Standard, Lite)
- **ST SR** (SR, SRI, SRIX)
- **My2N**
- **2N PICard**

Module Clavier tactile & lecteur Bluetooth & RFID 125 kHz, sécurisé 13,56 MHz, NFC

Clavier tactile avec fonction Bluetooth et lecteur de cartes combiné 125 kHz et lecteur de cartes sécurisé 13,56 MHz (91550947-S, 02782-001) permet de contrôler l'entrée à l'aide d'un smartphone ou d'une tablette avec une application **2N My2N**, par code ou carte d'accès, en appelant les utilisateurs ou en contrôlant d'autres fonctions. La surface du clavier tactile est très sensible, mais en même temps résistante aux intempéries.

Pour une lecture plus rapide des cartes d'accès, nous vous recommandons de sélectionner uniquement les types de cartes utilisés dans les paramètres du module donné.

Propriétés

- NFC - Application uniquement **2N My2N** pour Android, il s'agit d'une fonctionnalité sous licence.
- Le module contient deux connecteurs à brancher sur le bus **2N IP Verso**.
- Ces deux connecteurs sont complètement interchangeables et peuvent être utilisés comme direction d'entrée depuis l'unité principale ou comme direction de sortie vers d'autres modules.
- Si ce module est le dernier sur le bus, l'un des connecteurs reste déconnecté.
- Le paquet comprend un câble d'interconnexion de 220 mm de long.

Cartes RFID prises en charge 125 kHz :

- EM4x02
- HID Prox

Cartes RFID prises en charge 13,56 MHz :

- **ISO14443A** (MIFARE Classic, MIFARE Plus, MIFARE Mini, MIFARE Ultralight, MIFARE DESFire CSN only)
- **ISO14443B** (Calypso)
- **PicoPass** (HID iClass CSN, Picopass)
- **FeliCa** (Standard, Lite)
- **ST SR** (SR, SRI, SRIX)
- **HID PAC** (HID SEOS, HID iClass SE, iClass SR, HID MIFARE DESFire with SIO, HID MIFARE Classic with SIO)
- **My2N**
- **2N PICard**



ATTENTION

En appuyant sur la touche portant le symbole clé sur le lecteur (sans saisir les chiffres au préalable) du module combinant clavier tactile & lecteur Bluetooth & RFID, l'authentification Bluetooth est lancée.

Module Lecteur biométrique d'empreintes digitales

Le module Lecteur biométrique d'empreintes digitales (9155045, 01276-001) permet d'authentifier les empreintes digitales humaines pour le contrôle d'accès, le contrôle des appareils 2N et des appareils de tiers.



AVERTISSEMENT

Le lecteur d'empreintes digitales n'est pas destiné à être installé au soleil direct. En cas d'installation au soleil direct, un comportement erroné peut se produire.

Propriétés

- Le module contient deux connecteurs à brancher sur le bus **2N IP Verso**.
- Ces deux connecteurs sont complètement interchangeables et peuvent être utilisés comme direction d'entrée depuis l'unité principale ou comme direction de sortie vers d'autres modules.
- Si ce module est le dernier sur le bus, l'un des connecteurs reste déconnecté.
- Le paquet comprend un câble d'interconnexion de 220 mm de long.

Qualités importantes du module:

- Certification FBI PIV et Mobile ID – FAP20
- surface en verre très résistante du panneau tactile
- surface de l'écran tactile en verre très résistant
- amplitude de la température de fonctionnement -20 à 55 °C
- humidité relative : 0 à 90%, sans condensation



ATTENTION

- Une humidité plus élevée peut entraîner un mauvais rendu de la ligne papillaire du doigt pour l'autorisation. Il est conseillé de sécher votre doigt et la surface de lecture du lecteur.
- La récupération des empreintes digitales peut être plus difficile chez les personnes âgées, lorsque les lignes papillaires des doigts ne sont plus aussi distinctes (l'élasticité de la peau diminue avec l'âge, il est donc difficile de capturer l'empreinte, et en créant une plus grande pression lors de la récupération de l'empreinte, celle-ci devient floue).

Module écran tactile

Écran tactile (9155036, 01275-001) peut être utilisé comme :

- Module Infopanel - affiche une séquence d'images définie par l'utilisateur
- Module clavier – clavier tactile virtuel
- Boutons du module - répertoire téléphonique virtuel

Caractéristiques

Distinction	320px x 214px HxH
Résolution pour le diaporama	214px x 214px
Rapport de contraste	400
Luminosité	350 cd/m ²
Angle de vue	80° dans toutes les directions
Masse	280g
Température de fonctionnement	-20 à 60 °C
Niveau de résistance	IK07

Connecteurs et installation

Possibilités de connexion :

- Le module contient deux connecteurs à brancher sur le bus **2N IP Verso**.
- Ces deux connecteurs sont complètement interchangeables et peuvent être utilisés comme direction d'entrée depuis l'unité principale ou comme direction de sortie vers d'autres modules.
- Si ce module est le dernier sur le bus, l'un des connecteurs reste déconnecté.
- Le paquet comprend un câble d'interconnexion de 220 mm de long.

Module 5 boutons

Module 5 boutons (9155035, 01258-001) est utilisé pour utiliser les fonctions d'automatisation sélectionnées. [Modèle](#) disponible pour impression sur 2N.com.

Les boutons sont rétroéclairés et des étiquettes de nom peuvent être placées en dessous.

Propriétés

- Le module contient deux connecteurs à brancher sur le bus **2N IP Verso**.
- Ces deux connecteurs sont complètement interchangeables et peuvent être utilisés comme direction d'entrée depuis l'unité principale ou comme direction de sortie vers d'autres modules.
- Si ce module est le dernier sur le bus, l'un des connecteurs reste déconnecté.
- Le paquet comprend un câble d'interconnexion de 220 mm de long.

Caractéristiques

Dimensions de l'étiquette à insérer (L x H)	<ul style="list-style-type: none"> • 1 bouton : 52,0 (L) x 15,2 (H) mm (Tolérance : +0 ; -0,5 mm) • 5 boutons : 57,5 (L) x 89,0 (H) mm (Tolérance : +0 ; -0,5 mm)
--	---

Module clavier

Module clavier (9155031/9155031B, 01253-001/01254-001) est utilisé pour la saisie numérique dans le système.

Propriétés

- Le module contient deux connecteurs à brancher sur le bus **2N IP Verso**.
- Ces deux connecteurs sont complètement interchangeables et peuvent être utilisés comme direction d'entrée depuis l'unité principale ou comme direction de sortie vers d'autres modules.
- Si ce module est le dernier sur le bus, l'un des connecteurs reste déconnecté.
- Le paquet comprend un câble d'interconnexion de 220 mm de long.

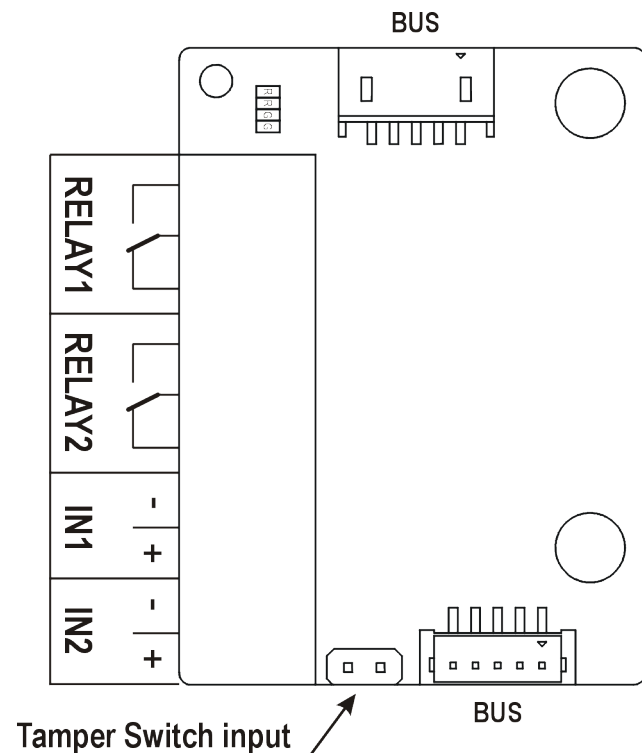
Module E/S

Le module E/S (9155034, 01257-001) permet d'augmenter le nombre d'entrées et de sorties. Le module est conçu pour intégrer divers capteurs ou d'autres appareils. Le module est installé sous un autre module, c'est-à-dire qu'il n'est pas nécessaire de lui réserver un emplacement séparé.

Propriétés

- Le module contient deux connecteurs à brancher sur le bus **2N IP Verso**.
- Ces deux connecteurs sont complètement interchangeables et peuvent être utilisés comme direction d'entrée depuis l'unité principale ou comme direction de sortie vers d'autres modules.
- Si ce module est le dernier sur le bus, l'un des connecteurs reste déconnecté.
- Un câble de raccordement de longueur de 80 mm est inclus dans le paquet de module.
- Les entrées/sorties sont adressées par <nom_du module>.<nom_de l'entrée/de la sortie>, par ex. « module5.relay1 ». Le nom du module est configuré dans le paramètre Nom du module du menu **Hardware > Extendeurs**.

Connecteurs et installation



RELAY1/2

Bornes RELAY1/2 avec contact 30 V / 1 A AC/DC NO / NC accessible

Longueur d'impulsion

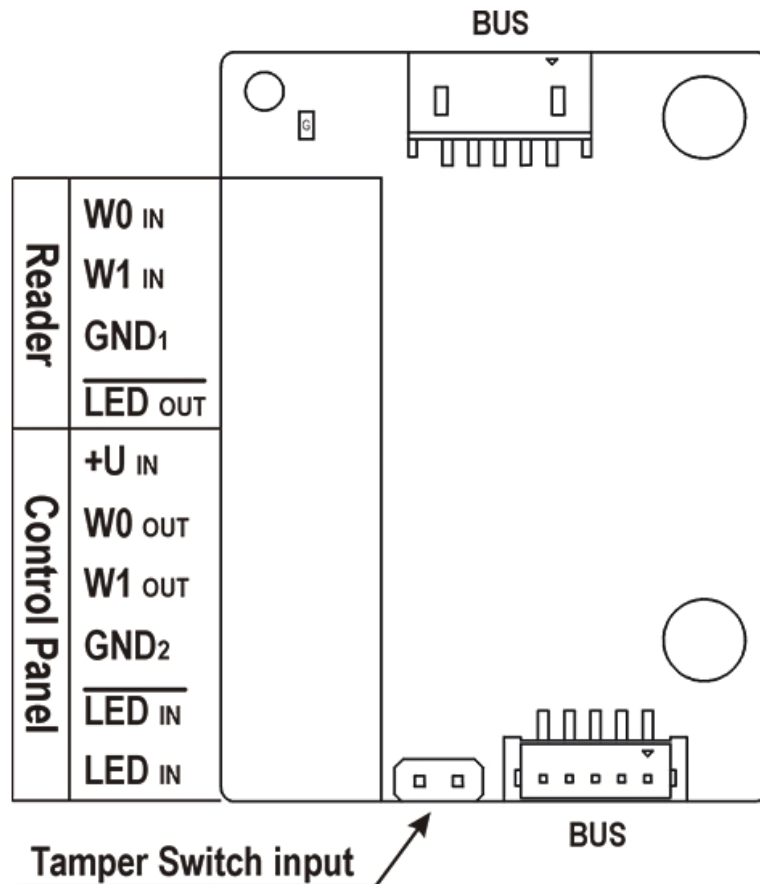
50 μ s

Longueur entre les impulsions

cca 2 ms

Connecteurs et installation

Toutes les entrées et sorties sont isolées galvaniquement de l'appareil avec une force d'isolation de 500 V DC. Il est nécessaire d'alimenter l'entrée $+U_{IN}$ sur l'interface $W0_{OUT}$ à partir du panneau de contrôle.



Reader sert à connecter un lecteur externe compatible avec l'interface Wiegand. Le lecteur envoie une information sur le numéro de carte de l'appareil.

Le panneau de contrôle Control Panel sert pour la connexion de la centrale de sécurité ou du système d'accès auxquels l'appareil envoie l'information sur le numéro de la carte.

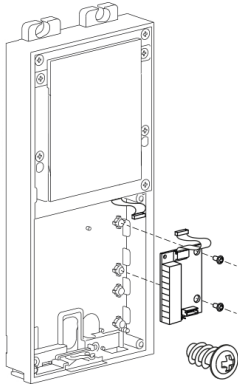
Le module contient deux connecteurs BUS pour la connexion au bus de l'appareil. Ces deux connecteurs sont complètement interchangeables et peuvent être utilisés comme direction d'entrée depuis l'unité principale ou comme direction de sortie vers d'autres modules.

Modules principaux et d'extension de l'appareil

Lecteur	$W0_{IN}, W1_{IN},$ GND_1	WIEGAND IN – 2 fils isolés
	LED_{OUT}	LED OUT ouverte isolée commutée contre GND_1 sur le côté WIEGAND IN (jusqu'à 24 V / 50 mA)
Contrôleur	$+U_{IN}$	Entrée $+U_{IN}$ (entre 5 et 15 V DC) pour l'alimentation WIEGAND OUT
	$W0_{OUT},$ $W1_{OUT}, GND_2$	WIEGAND OUT - 2 fils isolés
	LED_{IN} (nega- ted)	Entrée isolée pour LED IN ouverte, entrée activée par GND_2
	LED_{IN}	Entrée isolée pour LED IN ouverte, entrée activée par + U
	G	U + Indicateur LED alimentation active $+U_{IN}$ WIEGAND OUT
	TAMPER	Entrée pour commutateur d'autoprotection (9155038, 01260-001)

Le module est installé sous un autre module, c.-à-d. qu'il ne nécessite aucune position distincte.

1.



2.

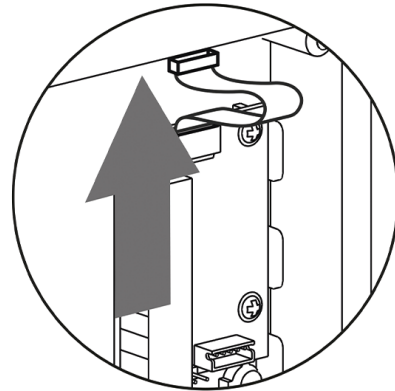


Schéma de câblage du bus Wiegand recommandé, appareil 2N comme récepteur.

1. **2N IP Verso**
2. Lecteur RFID externe

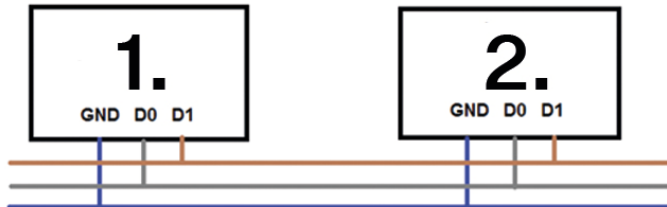


Schéma de câblage du bus Wiegand recommandé, appareil 2N comme émetteur.

1. Lecteur RFID externe
2. **2N IP Verso**

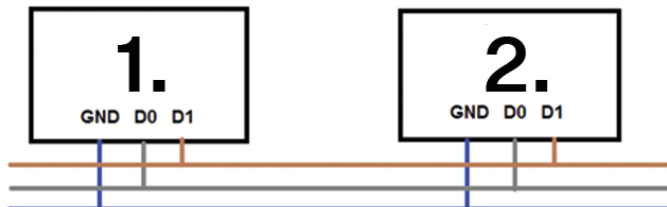
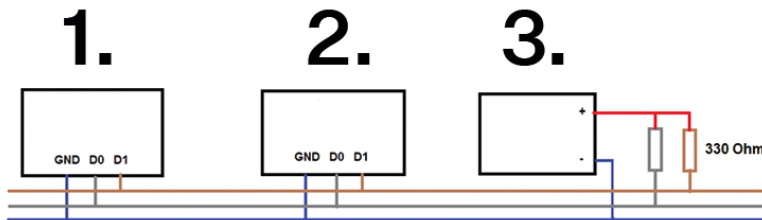


Schéma recommandé de branchement du lecteur à la sortie de type collecteur ouvert (OC)

1. **2N IP Verso**
2. Lecteur RFID externe
3. Source d'alimentation 5 V



Relais de sécurité

Relais de sécurité (9159010, 01386-001) sert à augmenter la sécurité entre les appareils **2N IP Verso** et serrure électrique connectée. Le relais de sécurité augmente considérablement la sécurité de la serrure électrique connectée, car il empêche le déverrouillage de la serrure en cas d'effraction de l'appareil.



ASTUCE

FAQ:

[Relais de sécurité 2N - description de l'appareil et utilisation avec les interphones IP 2N](#)

Caractéristiques

Commutateur passif contact de sortie et contact d'ouverture, max. 30 V / 1 A AC/DC

Sortie commutée

- Lors de l'alimentation du relais de sécurité depuis l'appareil, 8 à 12 V DC sont disponibles en sortie en fonction de l'alimentation, 400 mA DC.
 - PoE : 10 V
 - adaptateur : tension source moins 2 V
- Lors de l'alimentation du relais de sécurité à partir d'une source externe, 12 V / 700 mA DC est disponible en sortie.

Dimensions 66,5x32,5x20,5mm

Masse

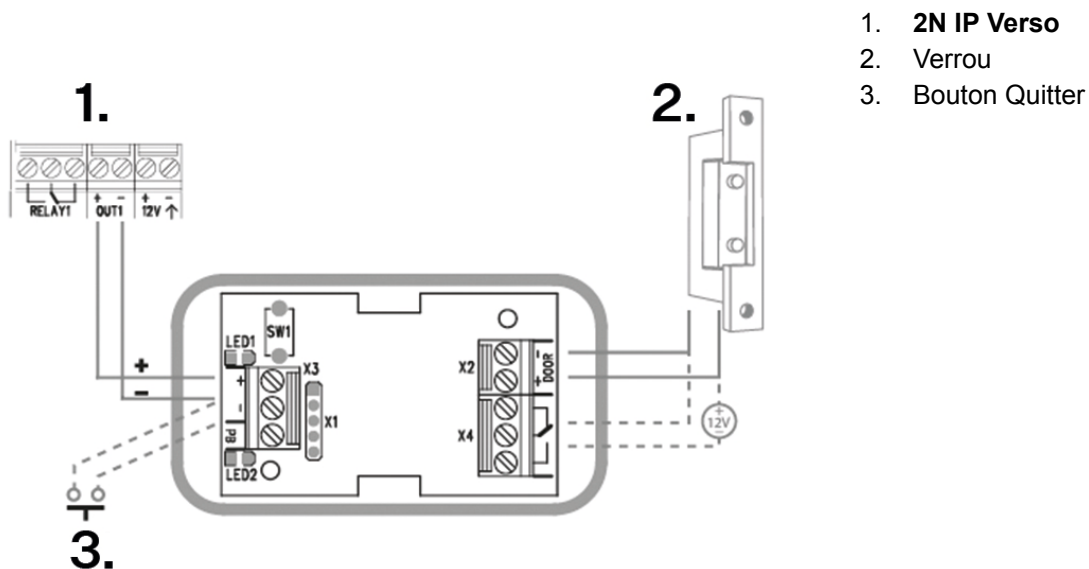
24 g

Connecteurs et installation

Le relais de sécurité est installé entre l'appareil (en dehors de la zone de sécurité) et la serrure électrique (dans la zone de sécurité). Le relais de sécurité comprend un relais qui ne peut être activé que lorsqu'une carte d'accès valide ou un code de déverrouillage valide est détecté sur l'unité.

Un relais de sécurité est installé sur un câble bifilaire entre l'appareil et une serrure électrique dans la zone à sécuriser (généralement derrière une porte). Le relais est alimenté et contrôlé par un câble bifilaire et peut ainsi être ajouté à une installation existante. Grâce à ses dimensions compactes, l'appareil peut être installé dans un boîtier d'installation standard.

Le relais de sécurité est conçu avec des orifices pour un ancrage à une surface. Il est recommandé d'utiliser une vis d'un diamètre de 3 mm avec tête lentille d'un diamètre de 6 mm. L'utilisation d'une tête encastrée peut entraîner un endommagement irréversible du cache plastique !



Connectez le relais de sécurité à l'unité d'accès comme suit :

- à la sortie active (Active output).

Connectez la serrure électrique au relais de sécurité comme suit :

- à la sortie commutée,
- à une sortie passive en série avec une alimentation externe.

Le relais prend également en charge un bouton Départ connecté aux bornes 'PB' et '- Interphone IP 2N'. Lorsque le bouton de sortie est enfoncé, la sortie est activée pendant 5 secondes.

<https://www.youtube.com/embed/ardukvQzw5A>

Signalisation d'état

LED verte	LED rouge	État
clignote	ça ne s'allume pas	Mode de fonctionnement
brille	ça ne s'allume pas	Sortie activée
clignote	clignote	Mode programmation – en attente d'initialisation
brille	clignote	Erreur - mauvais code saisi

Configuration

1. Connectez le relais de sécurité à la sortie de sécurité correctement réglée de l'appareil. Le réglage est décrit dans le manuel de configuration. Assurez-vous qu'au moins une LED est allumée ou clignote.
2. Appuyez et maintenez enfoncé le bouton RESET pendant 5 secondes sur le relais pour mettre l'appareil en mode programmation (les LED rouge et verte clignent).
3. Activez l'interrupteur de sortie avec un clavier, un téléphone, etc. Le premier code envoyé depuis l'unité d'accès sera stocké en mémoire et considéré comme valide. Après initialisation du code, le relais passe en mode de fonctionnement (la LED verte clignote).



ATTENTION

En cas de restauration des paramètres d'usine d'origine sur un appareil doté de la version 2.18 ou supérieure du micrologiciel, le relais de sécurité doit être reprogrammé selon la procédure ci-dessus.

Module interrupteur de protection

Module interrupteur de protection (9155038, 01260-001) appareil **2N IP Verso** sert à sécuriser le système contre toute manipulation non autorisée.



ATTENTION

Avec un interrupteur de protection **il est nécessaire** acheter soit [Module E/S \(p. 128\)](#), [Module OSDP \(p. 137\)](#) ou [Module Wiegand \(p. 129\)](#).

Propriétés

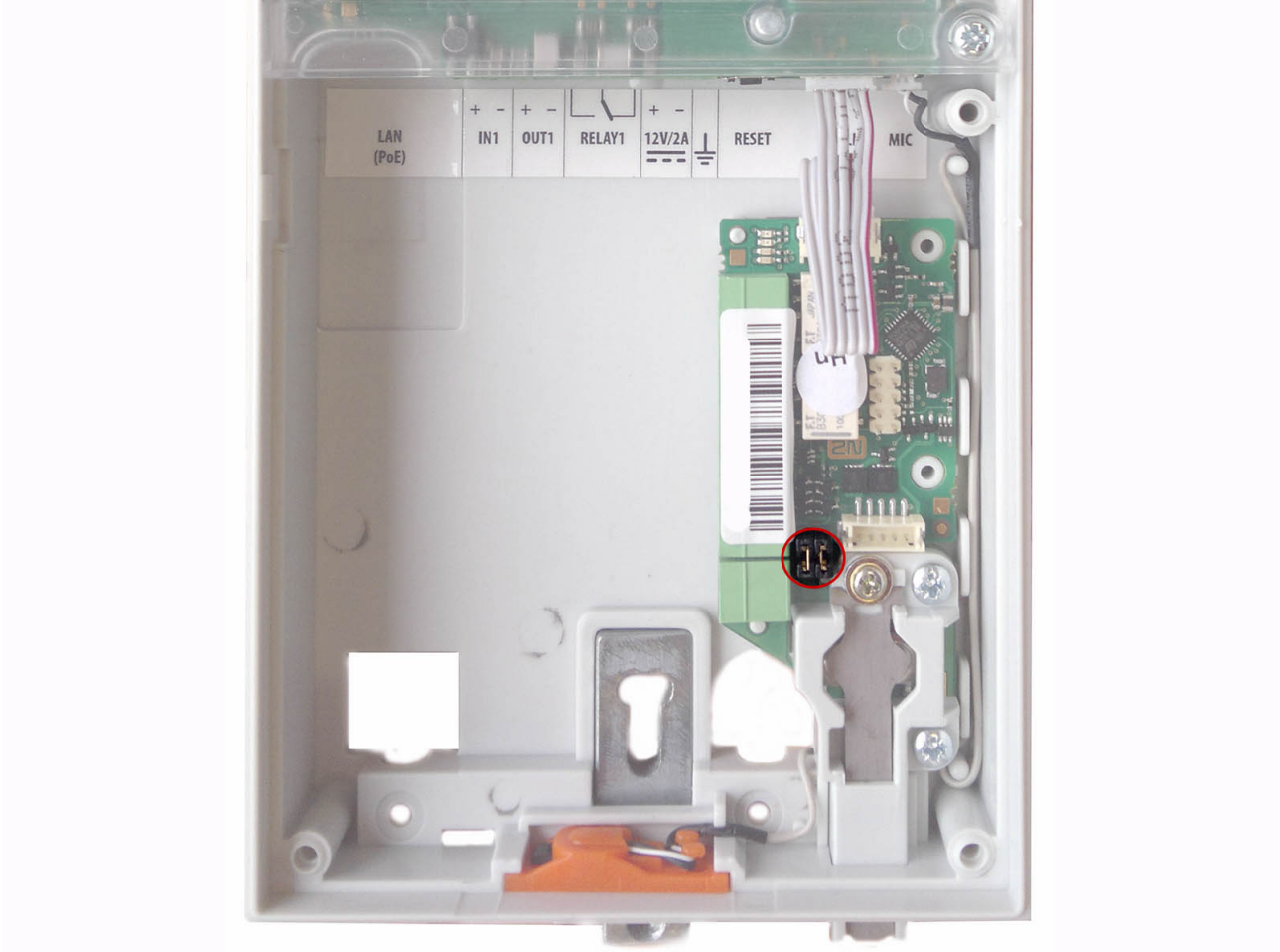
Le module contient deux interrupteurs qui s'ouvrent lorsque le cadre avant de l'appareil est retiré :

- Le premier interrupteur est connecté directement au bornier et est destiné à être connecté à un panneau de commande de sécurité externe (max. 32 V DC / 50 mA).

- Le deuxième commutateur en coopération avec [Module d'E/S \(p. 128\)](#), [Module OSDP \(p. 137\)](#) ou [Module Wiegand \(p. 129\)](#) peut être utilisé pour déclencher une alarme à l'aide de l'interface d'automatisation dans la configuration de l'appareil **2N IP Verso**.

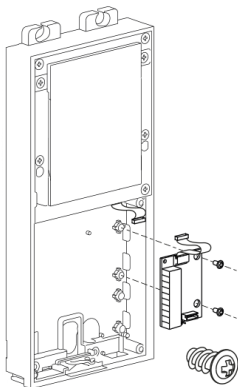
Connecteurs et installation

Ce module ne se connecte pas au bus.

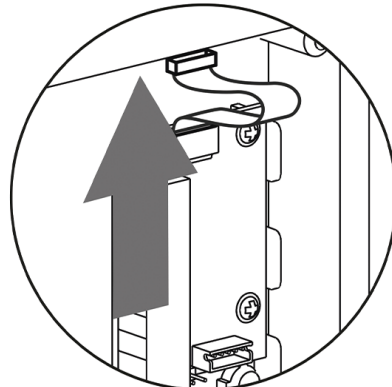


Des cavaliers, appelés cavaliers, sont utilisés pour connecter les broches de l'interrupteur de protection au module E/S, OSDP ou Wiegand.

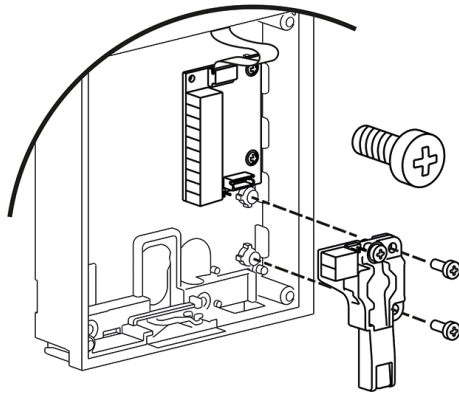
1.



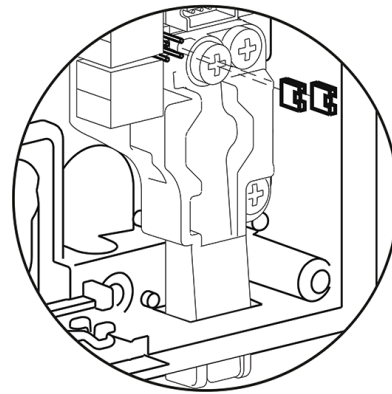
2.



3.



4.



Module OSDP

Le module OSDP (91550371, 02577-001) de l'appareil **2N IP Verso** assure la communication via le protocole OSDP entre l'appareil OSDP connecté (centrale, contrôleur de porte) et l'appareil. Le module OSDP assure la transmission sécurisée des données d'accès telles que l'ID de la carte d'accès ou le code PIN.

Propriétés

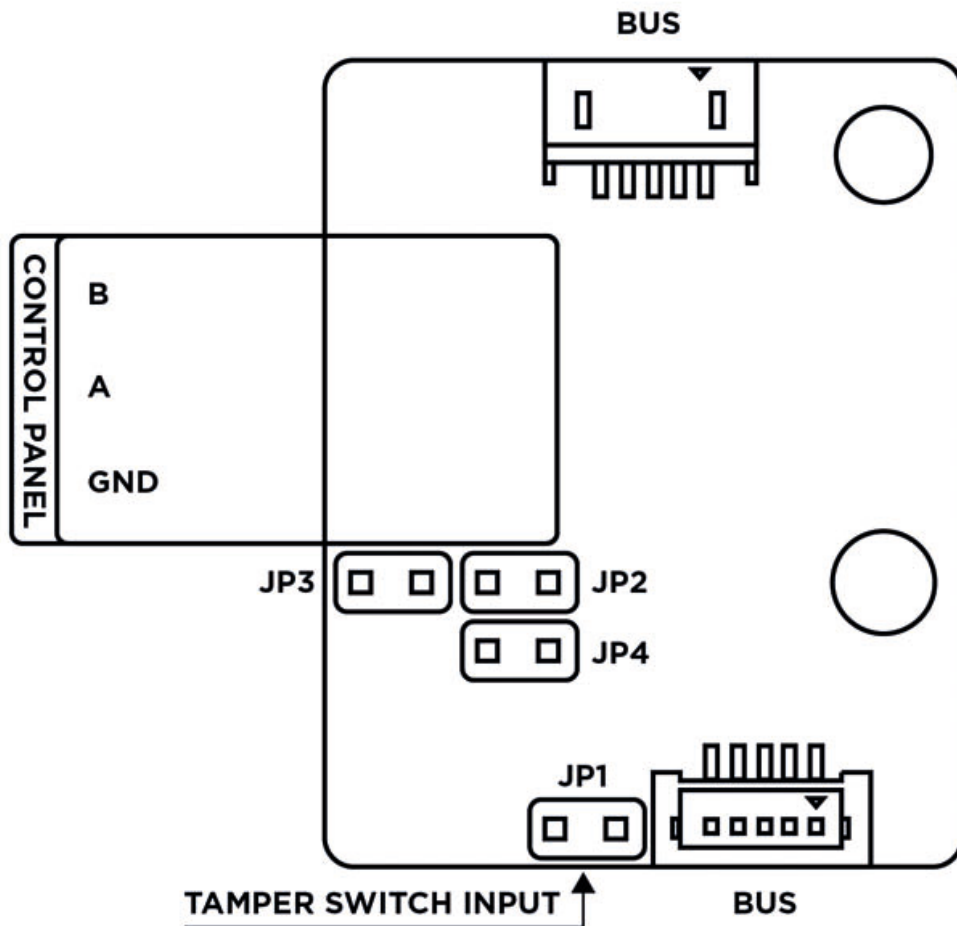
- Le module contient deux connecteurs à brancher sur le bus **2N IP Verso**.
- Ces deux connecteurs sont complètement interchangeables et peuvent être utilisés comme direction d'entrée depuis l'unité principale ou comme direction de sortie vers d'autres modules.
- Si ce module est le dernier sur le bus, l'un des connecteurs reste déconnecté.
- Un câble de raccordement de longueur de 80 mm est inclus dans le paquet de module.

En outre, ce module inclut:

- Un bus OSDP isolé
- Une LED de signalisation pour l'alimentation active et le mode d'appairage
- Entrée pour commutateur d'autoprotection (9155038, 01260-001)

Connecteurs et installation

Toutes les entrées et les sorties sont galvaniquement isolées de l'appareil **2N IP Verso** avec une résistance d'isolation de 1500 V DC.



BUS Connecteurs VBUS pour branchement à la barre collectrice

Control panel:

A, B

GND

JP1/2/3/4 Jumper 1/2/3/4

TAMPER Entrée pour commutateur d'autoprotection (9155038, 01260-001)

Le module est installé sous un autre module, c.-à-d. qu'il ne nécessite aucune position distincte.

1. Après avoir connecté le module OSDP à **2N IP Verso** via le bus VBUS, connectez le dispositif OSDP au module. Le module OSDP utilise le bus RS-485 pour l'interface.

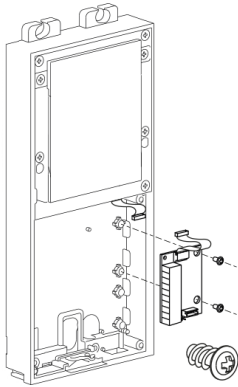
2. Suivez les instructions pour connecter le dispositif OSDP dans l'ordre correct (A vers B ou B vers A), sinon il ne fonctionnera pas.



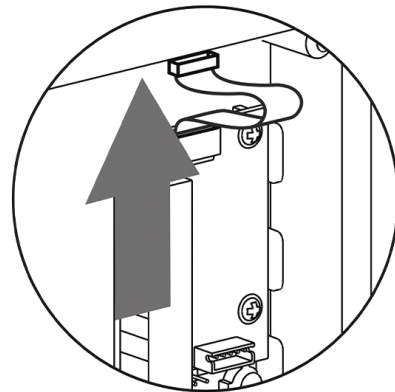
ATTENTION

- L'installation de cavaliers JP2 et JP3 entraîne la connexion de fortes résistances de tirage, ou plutôt de résistances de rappel (560 ohms) au bus RS-485. Ces cavaliers doivent être installés, ou non installés ensemble, c'est-à-dire qu'il n'est pas possible de n'installer qu'un seul d'entre eux. Les résistances de tirage et de rappel fortes peuvent être connectées uniquement et exclusivement sur un des dispositifs de votre choix sur le bus OSDP.
- L'installation du cavalier JP4 entraîne la connexion de la résistance de terminaison de 120 ohms entre les conducteurs A et B du bus OSDP. Les résistances de terminaison ne peuvent être connectées qu'au premier et au dernier module sur le bus OSDP. Nous recommandons de brancher ces résistances sur le premier et le dernier module.

1.



2.



Recommandations de connexion

Schéma de câblage pour connexion à deux fils

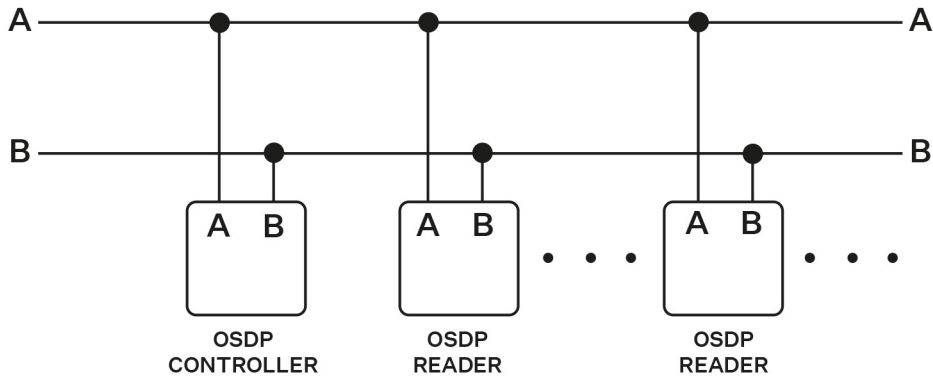
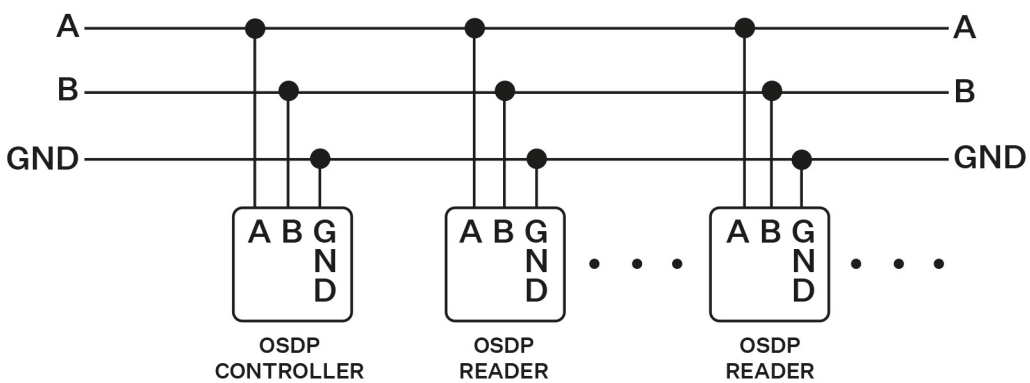


Schéma de câblage pour connexion à trois fils



Configuration

Après vous être connectés à l'interface web de l'appareil, il convient de définir la configuration dans le menu pour **Hardware > Modules d'extension** comme suit :

1. Nommez le module d'identification de l'utilisateur (facultatif).
2. Sélectionnez un groupe pour le transfert des données d'accès, qui doit être identique aux paramètres des différents lecteurs d'accès individuels depuis lesquels les données doivent être transférées (ID de la carte, PIN).
3. Le paramétrage des codes transmis est facultatif.
4. Définissez l'adresse OSDP dans la plage 0-126 pour spécifier l'adresse du module OSDP sur la ligne OSDP.
5. Réglez la vitesse de communication en fonction des exigences de l'appareil connecté.
6. Pour une communication cryptée, entrez votre propre clé de cryptage dans **2N IP Verso** ainsi que dans le dispositif de l'autre partie.
7. Autorisez le paramètre de cryptage forcé uniquement pour les communications cryptées.

Si la communication du dispositif OSDP se fait en clair après que le chiffrement imposé a été défini, cette communication sera refusée.

Si le dispositif OSDP permet de définir à distance la clé de cryptage sur le périphérique, le mode d'installation peut être utilisé. Après réception de la clé de chiffrement, passage automatique en mode normal. Un clignotement rapide de la LED de signalisation sur le module OSDP indique le mode d'installation.

Module boucle d'induction

Module de boucle d'induction (9155041, 01263-001) appareil **2N IP Verso** sert à transmettre un signal audio à l'aide d'un champ magnétique directement aux aides auditives.

Propriétés

- Le module contient deux connecteurs à brancher sur le bus **2N IP Verso**.
- Ces deux connecteurs sont complètement interchangeables et peuvent être utilisés comme direction d'entrée depuis l'unité principale ou comme direction de sortie vers d'autres modules.
- Si ce module est le dernier sur le bus, l'un des connecteurs reste déconnecté.
- Le paquet comprend un câble d'interconnexion de 220 mm de long.

Caractéristiques

Le mode utilisé	T
Performance maximum	2 W
Gamme de fréquences	100 Hz - 5 kHz / \pm 3 dB
Résistance aux courts-circuits de la sortie pour l'antenne externe	sans limites

Module panneau d'informations

Module panneau d'information (9155030, 0159-7891) est utilisé pour insérer et mettre en évidence des informations imprimées. Vous permet de placer par exemple un logo d'entreprise ou des informations sur les heures d'ouverture sur l'appareil. Le panneau d'information est rétroéclairé, le rétroéclairage est réglable par logiciel. Un modèle imprimable est disponible sur 2N.com.

Propriétés

- Le module contient deux connecteurs à brancher sur le bus **2N IP Verso**.
- Ces deux connecteurs sont complètement interchangeables et peuvent être utilisés comme direction d'entrée depuis l'unité principale ou comme direction de sortie vers d'autres modules.
- Si ce module est le dernier sur le bus, l'un des connecteurs reste déconnecté.
- Le paquet comprend un câble d'interconnexion de 220 mm de long.

Caractéristiques

Dimensions de l'étiquette à insérer (L x H) 69,2 x 86,7 mm (tolérance : +0 ; -0,5 mm)

Module de prise

Module enfichable (9155039, 01261-001) sert à combler un poste vacant.

Bref guide

Retrouver votre adresse IP

L'adresse IP de l'appareil peut être trouvée de la manière suivante :

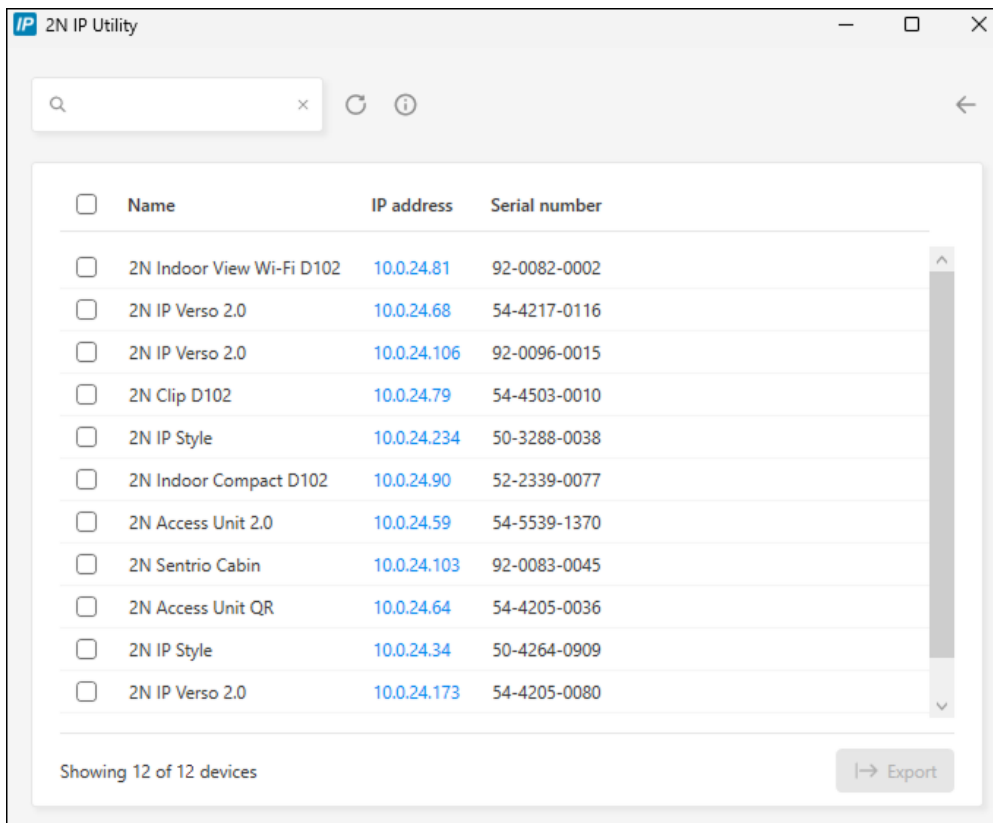
- en utilisant l'application gratuite 2N IP Utility
- en utilisant le hardware (bouton RESET)
- à l'aide du bouton Numérotation rapide

Recherche de l'adresse IP à l'aide de 2N IP Utility

Pour connaître l'adresse IP d'un appareil 2N sur votre réseau local, utilisez l'utilitaire 2N IP Utility. L'application 2N IP Utility peut être téléchargée sur le site web 2N.com. Pour l'installation, il faut avoir Microsoft .NET Framework 4.7.2 installé.

1. Exécutez le programme d'installation 2N IP Utility.
2. L'assistant d'installation vous guidera tout au long de l'installation.
3. Après avoir installé l'application 2N IP Utility, lancez l'application à partir du menu Start du système opérationnel Microsoft Windows.

Après son lancement, l'application commence automatiquement à rechercher dans le réseau local tous les appareils 2N et AXIS dont l'adresse IP est attribuée ou définie de manière statique par DHCP. Ces appareils sont ensuite présentés dans le tableau.



- Sélectionnez dans la liste l'appareil que vous souhaitez configurer et cliquez dessus avec le bouton gauche de la souris. La partie droite de la fenêtre de configuration web s'ouvre alors.



ASTUCE

- L'interface de configuration web est également accessible via le bouton **Ouvrir dans un navigateur externe**, qui vous permet d'ouvrir l'interface dans une fenêtre de navigateur séparée.
- Cliquez sur un appareil dans la liste pour obtenir des informations détaillées. Cliquez sur le bouton **IP settings** pour modifier l'adresse IP en saisissant l'adresse IP statique souhaitée ou en activant DHCP.
- L'application vous permet également d'exporter les appareils sélectionnés vers un fichier CSV. Tout d'abord, sélectionnez l'appareil en cochant les cases correspondantes dans la liste, puis utilisez le bouton **Export** qui apparaît en bas de la fenêtre. Le fichier exporté contiendra le nom, l'adresse IP et le numéro de série des appareils sélectionnés.

Les identifiants de connexion par défaut sont :

Nom d'utilisateur : **Admin**

Mot de passe : **2n**

Après vous être connecté pour la première fois, vous devez immédiatement modifier votre mot de passe.



ASTUCE

Il est recommandé d'utiliser un mot de passe difficile à déchiffrer. Il est déconseillé d'utiliser des noms, des noms de lieux ou de choses dans les mots de passe, en particulier ceux qui ont un lien direct avec l'utilisateur.

Pour une plus grande sécurité du mot de passe, nous recommandons :

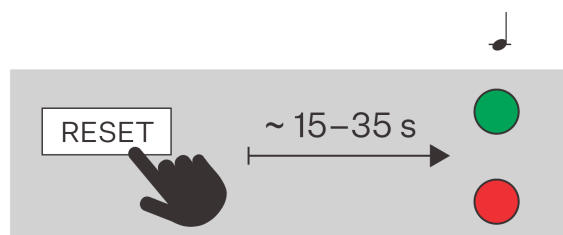
- d'utiliser un générateur de mots de passe aléatoires
- un mot de passe composé d'au moins 12 caractères
- de combiner différents caractères provenant de différents jeux de caractères (par exemple, majuscules/minuscules, chiffres, caractères spéciaux, etc.)

Recherche de l'adresse IP à l'aide du hardware

Suivez les instructions suivantes pour identifier l'adresse IP de l'appareil :

- Appuyez sur le bouton RESET.
 - Attendez que les LED rouge et verte s'allument simultanément et d'entendre le signal sonore (approx. 15–35 s).
- Relâchez le bouton RESET.

3. L'appareil annoncera automatiquement son adresse IP.



NOTE

Le délai entre l'appui sur le bouton RESET et le premier signal lumineux et sonore est compris entre 15 et 35 s, selon le modèle de l'appareil.

Trouver l'adresse IP à l'aide du bouton Speed Dial

Afin de retrouver l'adresse IP **2N IP Verso** procédez comme suit :

1. Connectez l'appareil à l'alimentation (ou déconnectez-le et reconnectez-le s'il est déjà connecté).
2. Attendez le premier signal sonore.
3. Pressez 5x la touche de Numérotation rapide sur l'unité principale.
4. L'appareil lit son adresse IP.



NOTE

- Si l'adresse est 0.0.0.0, cela signifie que l'appareil n'a pas obtenu d'adresse IP du serveur DHCP.
- La succession des touches peut être saisie au maximum dans les trente secondes qui suivent le signal sonore pour des raisons de sécurité. Jusqu'à 2 s d'intervalle sont autorisées entre chaque pression.

Se connecter à l'interface de configuration web

2N IP Verso est configuré à l'aide de l'interface de configuration Web. Pour y accéder, il est nécessaire de connaître l'adresse IP ou le nom de domaine de l'appareil. L'appareil doit être connecté à un réseau IP local et doit être alimenté.

La configuration de l'appareil est décrite en détail dans [Manuel de configuration pour interphones IP 2N](#).

Nom de domaine

Il est possible de se connecter à l'appareil en saisissant le nom de domaine au format « hostname.local ». Le hostname du nouvel appareil se compose du nom de l'appareil et de son numéro de série. Les formats des noms des appareils dans hostname sont indiqués ci-dessous. Le numéro de série est saisi dans le nom de domaine sans trait d'union. Le hostname peut être modifié ultérieurement dans la section Système > Réseau.

Le nom de domaine par défaut de l'appareil 2N IP Verso: 2NIPVerso-{numéro de série sans tirets}.local (par exemple.: « 2NIPVerso-0000000001.local »)

Se connecter à l'aide d'un nom de domaine présente l'avantage d'utiliser l'adresse IP dynamique de l'appareil. Tandis que l'adresse IP dynamique change, le nom de domaine reste le même. Des certificats signés par une autorité de certification de confiance peuvent être générés pour un nom de domaine.

Adresse IP

L'adresse IP de l'appareil peut être trouvée de la manière suivante, à savoir [Retrouver votre adresse IP \(p. 143\)](#) :

- en utilisant l'application gratuite 2N IP Utility
- en utilisant le hardware (bouton RESET)
- à l'aide du bouton Numérotation rapide

Se connecter à l'interface de configuration web

1. Saisissez l'adresse IP ou le nom de domaine de **2N IP Verso** dans votre navigateur Web.

Après l'avoir saisie, un écran de connexion s'affichera.

Si l'écran de connexion n'apparaît pas, c'est que l'adresse IP ou le port saisi dans le navigateur web est erroné, ou que le serveur web d'administration a été désactivé. Si vous n'avez pas de certificat généré pour l'adresse IP ou le nom de domaine, vous pouvez recevoir un avertissement concernant un certificat de sécurité non valide. Dans ce cas, vous devez confirmer que vous souhaitez accéder à l'interface de configuration web.

2. Entrer les identifiants de connexion

Les identifiants de connexion par défaut sont :

Nom d'utilisateur : **Admin**

Mot de passe : **2n**

Après vous être connecté pour la première fois, vous devez immédiatement modifier votre mot de passe.

Après connexion via le mot de passe par défaut, l'accès aux fonctions de l'interface web de configuration est limité.



ASTUCE

Il est recommandé d'utiliser un mot de passe difficile à déchiffrer. Il est déconseillé d'utiliser des noms, des noms de lieux ou de choses dans les mots de passe, en particulier ceux qui ont un lien direct avec l'utilisateur.

Pour une plus grande sécurité du mot de passe, nous recommandons :

- d'utiliser un générateur de mots de passe aléatoires
- un mot de passe composé d'au moins 12 caractères
- de combiner différents caractères provenant de différents jeux de caractères (par exemple, majuscules/minuscules, chiffres, caractères spéciaux, etc.)

Navigateurs recommandés

L'interface de configuration web est optimisée pour les navigateurs web basés sur Chrome (tels que Google Chrome, Microsoft Edge ou Opera). Lorsque vous utilisez d'autres navigateurs, il peut y avoir de légères différences de fonctionnalité dans l'apparence de l'interface.

Mise à jour du firmware

Lorsque vous procédez à l'installation **2N IP Verso**, nous vous recommandons de mettre à jour le firmware de l'appareil en même temps. La dernière version du firmware est disponible sur le site [2N.com](https://www.2n.com).

Vous pouvez mettre à jour le firmware à l'aide de l'interface web de configuration dans la partie Système > Maintenance, voir Manuel de configuration de l'appareil.

Après une mise à jour réussie du firmware, l'appareil redémarre automatiquement.



ASTUCE

Les mises à jour de plusieurs appareils en même temps peuvent être effectuées via 2N Access Commander.

Redémarrage de l'appareil

L'appareil peut être redémarré :

- en débranchant et en rebranchant l'alimentation électrique
- via l'interface de configuration web
- à l'aide du bouton RESET,

Après le redémarrage de l'appareil, la configuration définie reste inchangée.



ATTENTION

Ne touchez pas l'écran pendant le redémarrage, il est en cours de calibrage.

Redémarrage de l'appareil à l'aide de l'interface de configuration web

L'appareil peut être redémarré à l'aide de l'interface de configuration Web, sous Système > Maintenance > Système à l'aide de **Reboot**.

Redémarrage de l'appareil à l'aide du bouton RESET

Appuyez brièvement sur le bouton (<1 s) pour redémarrer le système sans modifier la configuration.

Réinitialisation d'usine

Les réglages d'usine peuvent être rétablis

- via l'interface de configuration web
- en utilisant le hardware (bouton RESET)



ATTENTION

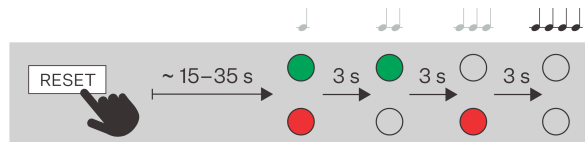
En cas de réinitialisation des paramètres d'usine sur un appareil doté de la version 2.18 ou supérieure du firmware, le Relais de sécurité 2N doit être reprogrammé conformément à la procédure décrite à la section .

Pour rétablir les paramètres d'usine à l'aide de l'interface de configuration web

La restauration de la configuration d'usine de l'appareil via la configuration du logiciel s'effectue dans la section **Système > Maintenance** via la restauration de la configuration par défaut.

Réinitialiser les paramètres d'usine à l'aide du bouton RESET

1. Appuyez sur le bouton RESET.
 - a. Attendez que les LED rouge et verte s'allument simultanément et d'entendre le signal sonore 🎵 (approx. 15–35 s).
 - b. Attendez que la LED rouge s'éteigne et d'entendre le signal sonore 🎵🎵 (approx. 3 s).
 - c. Attendez que la LED verte s'éteigne, que la LED rouge se rallume et d'entendre le signal sonore 🎵🎵🎵 (approx. 3 s).
 - d. Attendez que la LED rouge s'éteigne et d'entendre le signal sonore 🎵🎵🎵🎵 (approx. 3 s).
2. Relâchez le bouton RESET.



Configuration à l'aide du hardware

En cas d'indisponibilité de la configuration logicielle, les réglages de base peuvent être effectués à l'aide du bouton RESET (voir [Connecteurs d'appareil \(p. 103\)](#)).

Le bouton RESET vous permet de trouver l'adresse IP de l'appareil, de passer en mode d'adresse IP dynamique/statique ou de réinitialiser les paramètres d'usine.

Redémarrer l'appareil

Appuyez brièvement sur le bouton (<1 s) pour redémarrer le système sans modifier la configuration.

Recherche de l'adresse IP à l'aide du hardware

Suivez les instructions suivantes pour identifier l'adresse IP de l'appareil :

1. Appuyez sur le bouton RESET.
 - a. Attendez que les LED rouge et verte s'allument simultanément et d'entendre le signal sonore 🎵 (approx. 15–35 s).
2. Relâchez le bouton RESET.
3. L'appareil annoncera automatiquement son adresse IP.





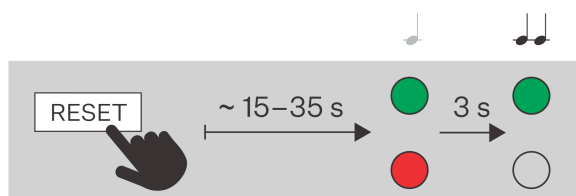
**NOTE**

Le délai entre l'appui sur le bouton RESET et le premier signal lumineux et sonore est compris entre 15 et 35 s, selon le modèle de l'appareil.

Réglage d'une adresse IP statique à l'aide de la touche RESET

Suivez les instructions suivantes pour passer l'appareil en adresse IP statique (DHCP OFF) :

1. Appuyez sur le bouton RESET.
 - a. Attendez que les LED rouge et verte s'allument simultanément et d'entendre le signal sonore  (approx. 15–35 s).
 - b. Attendez que la LED rouge s'éteigne et d'entendre le signal sonore  (approx. 3 s).
2. Relâchez le bouton RESET.




**NOTE**

Après le redémarrage, les paramètres de l'interphone seront :

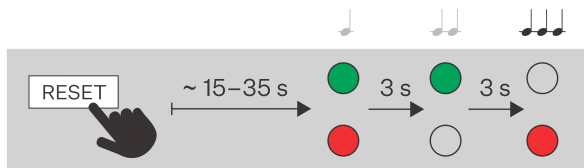
- Adresse IP: 192.168.1.100
- Masque de réseau: 255.255.255.0
- Passerelle par défaut: 192.168.1.1

Réglage d'une adresse IP dynamique à l'aide de la touche RESET

Suivez les instructions suivantes pour passer l'appareil en adresse IP dynamique (DHCP ON) :

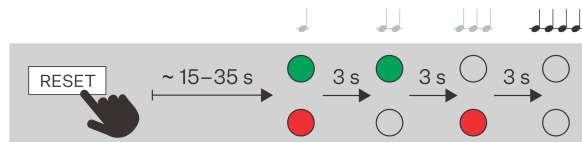
1. Appuyez sur le bouton RESET.
 - a. Attendez que les LED rouge et verte s'allument simultanément et d'entendre le signal sonore  (approx. 15–35 s).
 - b. Attendez que la LED rouge s'éteigne et d'entendre le signal sonore  (approx. 3 s).
 - c. Attendez que la LED verte s'éteigne, que la LED rouge se rallume et d'entendre le signal sonore  (approx. 3 s).

2. Relâchez le bouton RESET.



Réinitialiser les paramètres d'usine à l'aide du bouton RESET

1. Appuyez sur le bouton RESET.
 - a. Attendez que les LED rouge et verte s'allument simultanément et d'entendre le signal sonore (approx. 15–35 s).
 - b. Attendez que la LED rouge s'éteigne et d'entendre le signal sonore (approx. 3 s).
 - c. Attendez que la LED verte s'éteigne, que la LED rouge se rallume et d'entendre le signal sonore (approx. 3 s).
 - d. Attendez que la LED rouge s'éteigne et d'entendre le signal sonore (approx. 3 s).
2. Relâchez le bouton RESET.



Commutation de l'adresse IP statique et dynamique d'un appareil à l'aide de la touche de numérotation rapide

Pour réinitialiser les paramètres réseau et commuter les modes de paramétrage de la configuration du réseau de l'appareil entre l'adresse IP statique (DHCP OFF) et l'adresse IP dynamique (DHCP OFF), appuyez procédez comme suit :

1. Connectez l'appareil à l'alimentation (ou déconnectez-le et reconnectez-le s'il est déjà connecté).
2. Attendez le premier signal sonore.
3. Pressez 15 fois la touche de numérotation rapide sur l'unité principale.



NOTE

Lors de la commutation sur l'adresse statique, les paramètres réseau de base sont configurés aux valeurs par défaut suivantes :

- Adresse IP: 192.168.1.100
- Masque de réseau: 255.255.255.0
- Passerelle par défaut: 192.168.1.1

Commande de l'équipement

2N IP Verso est un interphone permettant :

- appeler pour d'autres appareils
 - via les touches de choix rapide
 - sur une position du répertoire téléphonique
 - par saisie du numéro de téléphone
- accepter et rejeter les appels entrants
- commutation d'un interrupteur (par ex. ouverture de porte, commande de l'ascenseur, etc.)

L'appareil fonctionne comme un agent d'autorisation qui vérifie les droits d'accès de l'utilisateur, et si l'accès lui est autorisé conformément à la configuration, il active le commutateur. Il est possible de commuter, par exemple, l'ouverture d'une porte, la commande d'un ascenseur ou autre.

L'appareil peut être commandé en fonction de la variante de produit sélectionnée :

- à l'aide de cartes et de puces RFID - en apposant la carte ou la puce sur l'appareil,
- à l'aide de l'application **2N My2N** - en appuyant sur la partie tactile de l'appareil à proximité de l'appareil mobile avec l'application **2N My2N** connectée,
- à l'aide de la technologie NFC,
- à l'aide de données biométriques (empreinte digitale)
- en saisissant un code d'accès numérique sur le clavier, le clavier tactile ou dans l'application **2N My2N**
- contrôle de l'appareil via l'écran tactile
- activer et désactiver les profils via l'application mobile **2N My2N**



NOTE

La configuration des appels et l'attribution de contacts aux boutons de numérotation rapide sont décrites dans le manuel de configuration.

Boutons de numérotation rapide



NOTE


La configuration des appels et l'attribution de contacts aux boutons de numérotation rapide sont décrites dans le manuel de configuration.

Appuyez sur la touche de numérotation rapide de l'unité principale pour passer un appel rapide à un utilisateur assigné dans le répertoire téléphonique.

Le nombre de boutons de numérotation rapide peut être augmenté de 145 boutons par rapport à la configuration de base de l'appareil en utilisant des modules d'extension.



La configuration de l'appel est signalée par une longue tonalité intermittente ou toute autre tonalité en fonction de la configuration du PBX connecté.

Les pressions répétées sur le même bouton pendant ou à l'occasion de l'établissement d'un appel peuvent entraîner l'attribution de la fonction de raccrochage ou de raccrochage en même temps qu'un appel vers l'autre numéro de téléphone de l'appelé. Une pression répétée sur la même touche peut également n'avoir aucune fonction, voir le chapitre **Intercom Configuration > Calling > General Settings** dans le manuel de configuration.

Pour les modèles équipés d'un clavier, l'appel peut être raccroché en appuyant sur la touche . La fonction de raccrochage doit être activée dans la configuration de l'appareil.




Appel sur une position du répertoire téléphonique

Le répertoire téléphonique **2N IP Verso** peut contenir jusqu'à 10 000 positions programmées. En fonction du nombre de boutons de numérotation rapide installés, vous pouvez appeler un nombre donné de positions dans le répertoire. Les autres positions peuvent être appelées à l'aide du clavier numérique si **Speed Dial est activé à l'aide des numéros**.

1. Entrez le numéro de position à l'aide du pavé numérique (05, 15, 200, par exemple deux chiffres au moins et quatre chiffres au maximum) et appuyez sur le bouton  pour confirmer.
2. Pour les modèles équipés d'un clavier, l'appel peut être raccroché en appuyant sur la touche . La fonction de raccrochage doit être activée dans la configuration de l'appareil.



Appel vers un numéro de téléphone défini pour un utilisateur

Si le mode téléphone est activé dans la configuration Web de l'appareil, vous pouvez utiliser le clavier numérique pour appeler un numéro de téléphone défini par l'utilisateur.

1. Appuyez sur le bouton .
2. Vous entendrez une tonalité continue provenant du haut-parleur.
3. Entrez le numéro de téléphone via le pavé numérique et appuyez à nouveau  pour confirmer votre composition.
4. Pour les modèles équipés d'un clavier, l'appel peut être raccroché en appuyant sur la touche . La fonction de raccrochage doit être activée dans la configuration de l'appareil.

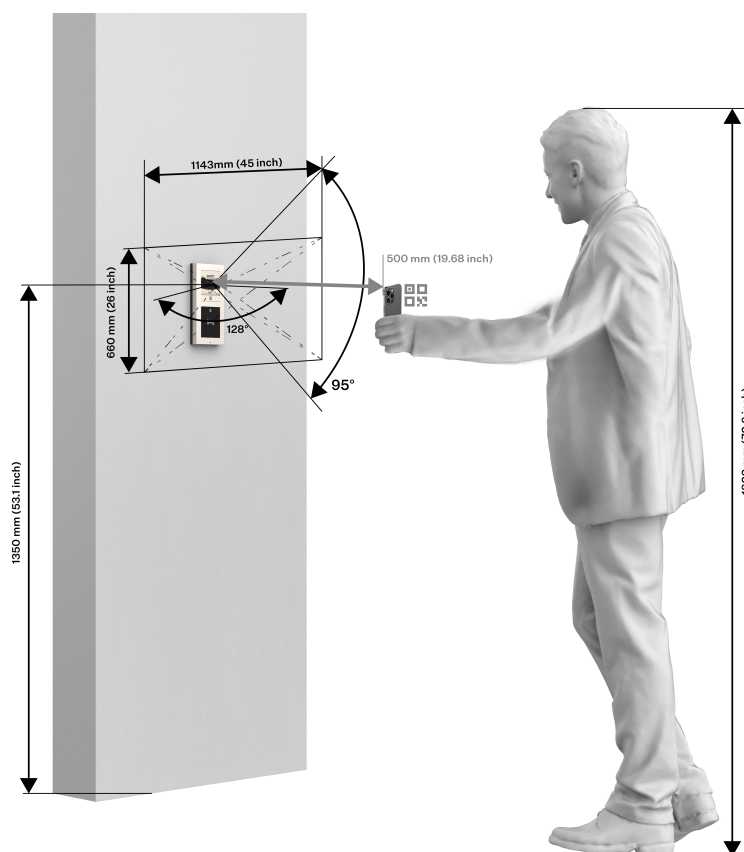
Réponse ou rejet des appels entrant

Si la fonction de réponse automatique est désactivée, l'appel entrant est signalé par une sonnerie forte.

Appuyez sur la touche  pour accepter l'appel et sur la touche  pour le refuser.



Commutation de l'interrupteur via un code QR

La visualisation suivante montre la portée du champ de vision de la caméra de l'appareil et son emplacement optimal en hauteur. Pour une lecture optimale du code QR, il est recommandé de le présenter devant la caméra à une distance d'environ 50 cm.



Ouverture de la porte (activation du commutateur) par code

2N IP Verso est équipé d'un commutateur de déverrouillage de porte. La commutation de ce commutateur peut être réalisée en saisissant un code valide sur le clavier numérique .

1. Entrez le code d'activation de l'interrupteur à l'aide du clavier numérique et appuyez sur  pour confirmer
2. La saisie d'un code valide est annoncée visuellement par et par une tonalité continue signalant la mise en marche de l'interrupteur ou par un son défini par l'utilisateur - déverrouillage de la serrure. La saisie d'un code invalide ou l'interruption de la saisie pendant une période plus longue que celle définie dans l'interface de configuration Web du dispositif est annoncée par un signal sonore  ou par un son défini par l'utilisateur.

Ouverture de la porte (activation du commutateur) par empreinte digitale

Le lecteur biométrique est utilisé pour authentifier les empreintes digitales humaines pour le contrôle d'accès, le contrôle d'accès et les dispositifs tiers. Le téléchargement d'une empreinte digitale dans un profil d'utilisateur est décrit en détail dans le manuel de configuration des interphones IP.

1. Appliquez votre doigt sur la zone de numérisation du lecteur.
2. Signalisation lumineuse du lecteur indique l'état :
 - **Vert** - l'empreinte a été reconnue avec succès.
 - **Le vert clignotant en rouge** - l'empreinte a été reconnue mais l'accès est refusé. Vérifiez l'état du paramètre de profil temporel utilisateur et le paramètre d'authentification multiple. L'accès peut également être bloqué par l'activation du commutateur d'autoprotection.
 - **Rouge** - l'empreinte digitale n'a pas été reconnue.



ATTENTION

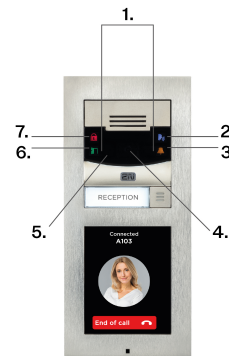
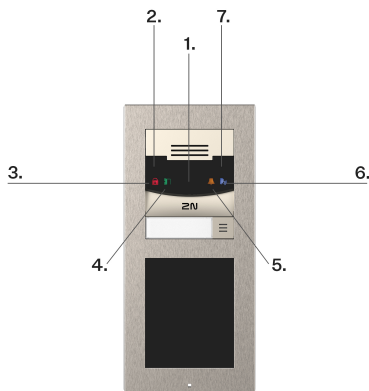
Une humidité plus élevée peut entraîner un mauvais rendu de la ligne papillaire du doigt pour l'autorisation. Il est conseillé de sécher votre doigt et la surface de lecture du lecteur.

Pictogrammes LED

La photo suivante montre l'emplacement des éléments en façade de l'appareil.

À partir d'un HW de version 4

Jusqu'à un HW de version 3



- 1. Caméra
- 2. Capteur de lumière
- 3. Sécurisé
- 4. Entrée autorisée
- 5. Sonnerie
- 6. Appel
- 7. Illuminateur IR

- 1. Illuminateur IR
- 2. Appel
- 3. Sonnerie
- 4. Caméra
- 5. Capteur de lumière
- 6. Entrée autorisée
- 7. Sécurisé

Signalisation en couleur

Les appareils dotés d'un écran ou de pictogrammes LED indiquent les différents statuts en couleur.

Signalisation d'état

Couleur	État	Description
Rouge	Blocage actif de l'accès	Se produit si l'accès n'est pas autorisé (l'interrupteur de porte ne peut pas être activé), ou se produit à nouveau après le temps fixé après la désactivation de l'interrupteur de porte.
	Verrouillage de l'interrupteur	S'applique à un commutateur configuré comme commutateur de porte.
	État sécurisé	L'affichage de ce statut n'est possible sur l'unité principale de l'appareil que si la signalisation est disponible.
Bleu	Saisie du code d'accès	Se produit lorsque l'utilisateur saisit le code et signale l'option de confirmation du code.
Vert	Permission d'accès	Se produit lorsque le blocage d'accès est désactivé et signale l'ouverture de la porte ou l'activation de l'interrupteur.

Maintien – nettoyage

2N IP Verso ne contient aucun composant qui puisse être nuisible à l'environnement. Liquidez l'appareil conformément aux règlements en vigueur.

2N IP Verso ne contient aucun composant qui puisse être nuisible à l'environnement. Liquidez l'appareil conformément aux règlements en vigueur.



ATTENTION

Le produit doit être utilisé uniquement dans le but pour lequel il a été conçu et fabriqué, et ce conformément à ce qui est stipulé dans le présent mode d'emploi. Par rapport à la documentation qui vous est présentée, le fabricant se réserve le droit d'apporter au produit des modifications qui amélioreront ses qualités.

La surface se salit lors de l'utilisation de l'équipement. Pour le nettoyer, utilisez un chiffon doux imbibé d'eau propre. Utilisez des produits nettoyants appropriés au nettoyage des lunettes, des optiques, des écrans, etc. Il convient d'utiliser des lingettes de nettoyage pour équipements informatiques (IT).

- N'utilisez pas de nettoyant agressifs et à base d'alcool et de peroxyde.
- Lors du nettoyage de l'objectif en verre, utilisez des produits de nettoyage conçus pour nettoyer des lunettes, des équipements optiques, des écrans, etc.



ASTUCE

Nous recommandons d'utiliser le spray Zoono - Microbe Shield Surface Sanitiser Spray, pour la désinfection de la surface des équipements contre les bactéries et les virus (antico-vid) aux fins de maintien des conditions d'hygiène des surfaces et des zones de contacts critiques.

Résolution des problèmes

Vous trouverez les problèmes le plus souvent traités sur le site <https://www.2n.com/faqs>.

Paramètres techniques

Types de puissance selon LPS/PS2 :

PoE	IEEE PoE 802.3af (Class 0, max. 12,95 W) (Classe 0, max. 12,95 W)
Source externe	LPS/PS2 rated, 12 V \pm 15 % / 2 A DC (3 A dans le cas d'un plus grand nombre de modules)

Protocole de signalisation

FLÈCHE	UDP, TCP, TLS
--------	---------------

Boutons

Conception des boutons	Boutons transparents avec rétroéclairage blanc et plaque signalétique remplaçable
Nombre de boutons	1 à multiples de 5 (selon configuration)
Boutons extensibles	Jusqu'à 29 modules (limités par l'alimentation)
Clavier numérique	En option

l'audio

Microphone	Intégré
Amplificateur	2 W (class D)
Conférencier	2 W / 8 Ω

Paramètres techniques

l'audio

Niveau de pression acoustique (SPL max)	78 dB (pour 1 kHz à une distance de 1 m)
Sortie LIGNE SORTIE	1 VRMS / 600 Ω
Contrôle du volume	Réglable, avec mode adaptatif automatique
Un duplex plein	Oui (AEC)
Performances audio	0,89

Flux audio

Protocoles	<ul style="list-style-type: none">• RTP• SRTP
Codecs et bande passante utilisés	<ul style="list-style-type: none">• G.711 (PCMA, PCMU) – 64 kbps (avec en-têtes de 85,6 kbps)• G.729 – 16 kbit/s (avec en-têtes de 29,6 kbit/s)• G.722 – 64 kbit/s (avec en-têtes de 85,6 kbit/s)• L16/16 kHz – 256 kbps (avec en-têtes 277,6 kbps)

Caméra

Capteur	1/3 " couleur CMOS
Résolution JPEG	Jusqu'à 1280 x 960
Résolution vidéo	640 x 480
Fréquence d'images	30 fps (H.264), 15 fps (MJPEG)
Sensibilité du capteur	5.6 V/lux-sec (550 nm)
Angle de vue	128° (H), 95° (V)

Caméra

Éclairage infrarouge	Oui
Sensibilité du capteur sans éclairage IR	0,1 Lux ± 20%
Distance focale	2,25 mm

Flux vidéo

Protocoles	<ul style="list-style-type: none"> • RTP • RTSP • HTTP
Codecs pour les appels vidéo	<ul style="list-style-type: none"> • H.263 • H.264 <p>Les flux de données des codecs vidéo pour l'appel sont définis dans le menu Services > Téléphone > Vidéo, pour le streaming dans le menu Services > Streaming > RTSP. Le débit binaire défini représente la valeur à laquelle le codec doit se rapprocher en moyenne à long terme. En fonction de la scène filmée, le débit de données peut varier.</p>
Codecs pour le streaming ONVIF/RTSP	<ul style="list-style-type: none"> • H.264 • MPEG-4 • MJPEG
Fonctions de la caméra IP	<p>Oui - profils compatibles :</p> <ul style="list-style-type: none"> • ONVIF v2.4 profil S

Bande passante utilisée

Codecs audio	<ul style="list-style-type: none"> • PCMA, PCMU – 64 kbps (avec en-têtes de 85,6 kbps) • G.729 – 16 bps (avec en-têtes de 29,6 kbps) • G.722 – 64 kbit/s (avec en-têtes de 85,6 kbit/s) • L16 / 16 kHz – 256 kbps (avec en-têtes 277,6 kbps)
--------------	--

Bande passante utilisée

Codecs vidéo

Les débits binaires du codec vidéo pour l'appel sont définis dans le **menu Services > Appel > SIP 1/2**. Le streaming est défini dans le **menu Services > Streaming > RTSP**. Le débit binaire défini représente la valeur que le codec doit approcher sur une moyenne à long terme. Le flux de données peut varier en fonction de la scène scannée.

Interface

LAN

10/100BASE-TX avec Auto-MDIX, RJ-45

Câblage recommandé

Cat-5e ou mieux

Commutateur passif

Contact de commutation et de déconnexion (NO/NC), max. 30 V / 1 A AC/DC

Sortie de commutation active

8 à 12 V DC selon l'alimentation, max. 400 mA

- PoE : 10 V
- adaptateur : tension source -2 V

Entrée passive/active

-30 V à +30 V DC

Bluetooth

Bluetooth

conforme à la norme BLE (Bluetooth Low Energy)

Sécurité

Chiffrement:

- asymétrique RSA-1024
- symétrique AES-128

Gamme

Ajustable:

- court ~ 0,5 m
- moyen ~ 2 m
- longue ~ jusqu'à 10 m

Paramètres techniques

Bluetooth

Sensibilité réception	jusqu'à -93 dBm
Consommation	20 mA à 12 V CC
Température de fonctionnement	-40 °C ~ +60 °C
Température de stockage	-40 °C ~ +70 °C
Dimensions	97x105x30mm
Prise en charge des applications mobiles	Android 10.0 et supérieur, iOS 17.0 et supérieur

Module écran tactile

Distinction	320 x 214
Résolution en mode Présentation	214 × 320 px, 214 x 214 px
Rapport de contraste	400 : 1
Luminosité	350 cd/m ²
Angle de vue	80° dans toutes les directions
Masse	280g
Consommation minimale	1,36 W
Consommation maximale	2,40 W
Température de fonctionnement	-20 à 60°C
Niveau de résistance	IK07

Paramètres techniques

Module écran tactile

Répertoire résidentiel / professionnel (pour 10 000 utilisateurs)

Module d'E/S, module Wiegand

Dimensions 43x31,5x1,5mm

Paramètres Mécaniques

Couverture Fonte de zinc robuste avec traitement de surface (de légères différences de teinte de la surface entre les différentes pièces sont autorisées).

Matériau du corps Variantes :

- Variante lumineuse - Nickel :
- Matériau – Zamak 410 – Zn95Al4Cu1
- Traitement de surface – Zn/Cu20/Ni25b max.

Dimensions de l'installation de surface Module unique 107 x 130 x 28 mm

Module double 107 x 234 x 28 mm

Dimensions de l'installation encastrée Cadre – module unique 130 x 153 x 5 mm

Cadre – module double 130 x 257 x 5 mm

Boîtier (orifice minimal dans le mur) – module unique 108 x 131 x 45 mm

Boîtier (orifice minimal dans le mur) – module double 108 x 238 x 45 mm

Paramètres techniques

Paramètres Mécaniques

Poids (en lien avec la configuration)

Max. net

2 kg

Max. brut

2,5 kg

Température de fonctionnement

-40 °C à 60 °C

Humidité relative de fonctionnement

10 à 95 % (sans condensation)

Température de stockage

-40 °C à 70 °C

Niveau de couverture

IP54

Niveau de résistance

IK08

Instructions générales et mises en garde

Avant d'utiliser ce produit, lire attentivement la notice d'utilisation et se fier ensuite aux consignes et recommandations mentionnées à l'intérieur.

Si le produit est utilisé d'une manière différente de celle stipulée dans le présent mode d'emploi, il risque de ne pas fonctionner convenablement, d'être détérioré, voire même détruit.

Le fabricant ne pourra pas être tenu responsable des dommages et dégâts éventuels qui se sont produits à cause d'une utilisation du produit différente de celle stipulée dans le présent mode d'emploi, surtout d'une utilisation incorrecte et/ou d'un non-respect des recommandations et avertissements.

Toute autre utilisation du produit ou tout raccordement différent de ce qui est stipulé dans le mode d'emploi sera considéré comme une opération incorrecte et le fabricant ne pourra donc pas être tenu responsable des éventuelles conséquences de tels actes.

Le fabricant ne pourra également pas être tenu responsable de la destruction et/ou des détériorations du produit dues à une mise en place incorrecte, à une installation incorrecte, à une manipulation incorrecte ou à une utilisation du produit qui est contrairement à ce qui est prescrit dans le présent mode d'emploi.

Le fabricant ne pourra pas être tenu responsable des défaillances, des détériorations ou destructions du produit qui seraient dues à un remplacement non-professionnel des pièces ou à l'emploi de pièces de rechange qui n'étaient pas d'origine.

Le fabricant n'est pas responsable de la perte ou de la détérioration du produit due à une catastrophe naturelle ou à d'autres effets des conditions naturelles.

Le fabricant n'est pas responsable d'un endommagement du produit survenu lors de son transport.

Le fabricant n'accorde aucune garantie quant à la perte ou la dégradation des données.

Le fabricant décline toute responsabilité en cas de dommages directs ou indirects causés par une utilisation du produit non conforme à ce mode d'emploi ou par une défaillance du produit due à une utilisation du produit non conforme à ce mode d'emploi.

Lors de l'installation et de l'utilisation du produit, toutes les exigences légales ou dispositions des normes techniques applicables aux installations électriques doivent être respectées. Si le produit est manipulé dans un non-respect des dispositions des normes mentionnées, le fabricant ne pourra pas être tenu responsable des détériorations ou de la destruction du produit, ni même des éventuels dommages subis par le client.

Le client se doit de garantir la sécurité software du produit, et ce à ses propres frais. Le fabricant ne pourra pas être tenu responsable d'éventuels dommages causés par une sécurisation insuffisante.

Immédiatement après la fin de l'installation, le client se doit de modifier le mot de passe du produit. Le fabricant ne pourra pas être tenu responsable d'éventuels dommages causés par l'emploi du mot de passe initial.

Le fabricant n'est également pas responsable des frais additionnels liés aux appels vers des numéros surtaxés .

Directives, lois et règlements

2N IP Versoest en accord avec les directives et réglementations suivantes :

EU

- 2012/19/UE relative aux déchets d'équipements électriques et électroniques
- 2014/53/UE relative aux équipements radioélectriques
- 2011/65/UE relative à la limitation de l'utilisation de certaines substances dangereuses dans les équipements électriques et électroniques

Industry Canada

Cet appareil de classe B est conforme aux exigences de la norme canadienne ICES/NMB-003.

Conformité DDA :

Les appareils 2N TELEKOMUNIKACE sont conformes à la loi sur la discrimination liée au handicap de 2005 - DDA (Disability Discrimination Act 2005) dans les conditions suivantes :

1. Les appareils sont montés de manière à ce que leur bord inférieur se trouve à une hauteur de 100 à 120 centimètres au-dessus du sol.
2. Les appareils utilisent un clavier qui comporte une saillie mécanique sur le chiffre 5.
3. Les appareils utilisent une boucle électromagnétique comme support d'écoute.

Législation du Japon

本製品は、特定無線設備の技術基準適合証明を受けています。

この装置は、クラス A 機器です。この装置を住宅環境で使用すると電波妨害を引き起こすことがあります。この場合には使用者が適切な対策を講ずるよう要求されることがあります。VCCI-A

本製品は、シールドネットワークケーブル(STP)を使用して接続してください。また適切に接地してください。

本製品は電気通信事業者（移動通信会社、固定通信会社、インターネットプロバイダ等）の通信回線（公衆無線 LAN を含む）に直接接続することができません。本製品をインターネットに接続する場合は、必ずルータ等を経由し接続してください。

Traitement des déchets électriques et des accumulateurs usagés



Les appareils électriques, les batteries et accumulateurs utilisés ne font pas partie du flux des déchets municipaux. Une liquidation incorrecte de ces appareils pourrait avoir un impact négatif sur l'environnement !

Les appareils électriques ménagers qui sont arrivés en fin de vie et les batteries et accumulateurs usés qui ont été retirés des appareils doivent être remis à des centres de collecte spécialisés, au revendeur ou au fabricant qui prendront leur liquidation écologique en charge. Cette récupération est gratuite et n'est pas conditionnée par l'achat d'un nouveau produit. Les appareils qui sont déposés doivent être complets.

N'incinerez pas les accumulateurs, ne les démontez pas et ne les court-circuitiez pas.



2N IP Verso – Manuel d'installation

© 2N Telekomunikace a. s., 2026

2N.com