



2N IP Style

Manuel d'installation

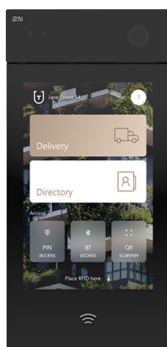


Table des matières

Symboles et termes utilisés	4
Vue d'ensemble du produit	5
Propriétés de base	5
Versions de produit	6
Accessoires	7
Accessoires pour l'installation	7
Extendeurs	7
Alimentation	16
Licence	16
Autres accessoires	17
Vérification du contenu du colis	21
Vérification du contenu du paquet de modules et de cadres	22
Installation	23
Installation mécanique	23
Installation encastrée	24
Pose en surface	28
Installation électrique	30
Alimentation de l'appareil	30
Connecteurs d'appareil	34
Connexion au réseau	39
Protection de survolage	39
Modules principaux et d'extension de l'appareil	43
Interconnexion des modules	43
Alimentation des modules	44
Spécifications des modules	44
Module lecteur de carte RFID 125 kHz	44
Module lecteur de carte RFID 13,56 MHz, NFC	44
Module Lecteur de cartes RFID sécurisées 13,56 MHz, NFC	45
Module Lecteur biométrique d'empreintes digitales	45
Module 5 boutons	46
Module E/S	46
Module Wiegand	48
Relais de sécurité	52
Module interrupteur de protection	54
Module OSDP	56
Module boucle d'induction	60
Bref guide	61
Retrouver votre adresse IP	61
Recherche de l'adresse IP à l'aide de 2N IP Utility	61
Trouver l'adresse IP à l'aide du bouton CONTROL	62
Recherche de l'adresse IP à l'aide de l'écran de l'appareil	63
Accès à la configuration de l'appareil par Internet	63
Changement du mot de passe	64
Navigateurs recommandés	64
Mise à jour du firmware	64
Redémarrage de l'appareil	65
Redémarrage de l'appareil à l'aide de l'interface de configuration web	65
Réinitialisation d'usine	66
Pour rétablir les paramètres d'usine à l'aide de l'interface de configuration web	66
Réinitialisation des paramètres d'usine à l'aide de la touche CONTROL	66
Configuration à l'aide du hardware	67
Trouver l'adresse IP à l'aide du bouton CONTROL	67
Définition d'une adresse IP statique à l'aide de la touche CONTROL	68

Configuration d'une adresse IP dynamique à l'aide de la touche CONTROL	68
Réinitialisation des paramètres d'usine à l'aide de la touche CONTROL	69
Commande de l'équipement	70
Écran d'accueil	72
Mode aveugle	72
Fonction interphone en mode aveugle	73
Mode repos	74
Appels	74
Menu Répertoire	76
Pictogrammes LED	77
Mode test de pluie	78
Signalisation en couleur	78
Maintien – nettoyage	80
Résolution des problèmes	81
Paramètres techniques	82
Instructions générales et mises en garde	87
Directives, lois et règlements	87
EU	88
Industry Canada	88
Législation de la Thaïlande	88
Traitement des déchets électriques et des accumulateurs usagés	88

Symboles et termes utilisés

Les symboles et pictogrammes suivants sont utilisés dans le manuel :



DANGER

Toujours se conformer ces instructions pour éviter tout risque de blessure.



AVERTISSEMENT

Toujours se conformer ces instructions pour éviter d'endommager l'appareil.



ATTENTION

Avertissement important. Le non-respect des instructions peut entraîner un dysfonctionnement de l'appareil.



ASTUCE

Informations utiles pour une utilisation ou une configuration plus facile et plus rapide.



NOTE

Procédures et conseils pour une utilisation efficace des fonctionnalités de l'appareil.

Vue d'ensemble du produit

Ce chapitre présente le produit **2N IP Style**, les possibilités d'utilisation et les avantages qui découlent de son utilisation.

Propriétés de base

2N IP Style est un interphone IP luxueux et fiable équipé d'un certain nombre de fonctions utiles. Grâce au support de la norme SIP et à la compatibilité avec les fabricants renommés de standards et de téléphones IP, il peut utiliser tous les services des réseaux VoIP.

2N IP Style peut être utilisé comme porte ou interphone spécial pour les immeubles de bureaux, les immeubles résidentiels ou d'autres applications.

Les principaux avantages de cet appareil sont :

ARTPEC-7 – Processeur Axis hautes performances.

Caméra grand angle avec Résolution HD – permet à l'appelé de suivre les appelants sur l'afficheur des répondeurs 2N, sur son téléphone ou sur l'écran de son ordinateur. La caméra est élégamment cachée derrière une vitre sombre, elle n'est donc pas visible. Dans le même temps, l'appareil dispose d'un système de vision nocturne qui change automatiquement de mode en fonction du niveau d'éclairage.

Écran tactile 10" – affiche une liste de destinations (groupes ou personnes individuelles) pour passer des appels sortants. Pour chacune des destinations, il est possible de configurer jusqu'à trois numéros de téléphone et profils horaires d'appel, garantissant ainsi que la personne appelée soit toujours jointe.

Clavier– clavier numérique tactile, avec lequel l'interphone peut être utilisé comme serrure à code pour fermer l'interrupteur de verrouillage ou pour appeler le numéro de téléphone spécifié ou le numéro virtuel de l'abonné.

Lecteur de carte – le lecteur de carte intégré offre une fonctionnalité de contrôle d'accès à l'aide de cartes RFID 125 kHz et 13,56 MHz (sécurisées en option). Grâce à des paramètres logiciels supplémentaires, il est possible de contrôler des fonctions autres que le verrouillage de la porte avec la carte.

Interrupteur de serrure électrique– cet interrupteur peut être contrôlé par lecteur de carte RFID, clavier numérique, applications 2N My2N sur un smartphone, des applications PC ou lors d'un appel depuis n'importe quel téléphone. Si nécessaire, l'appareil peut être complété par des modules dotés de sorties supplémentaires.

Endurance – l'appareil est conçu comme un interphone robuste et mécaniquement résistant qui résiste aux intempéries sans avoir besoin d'accessoires supplémentaires.

Qualité audio – grâce au système intégré de suppression de l'écho acoustique (AEC), le duplex intégral dans des conditions normales permet une audibilité bidirectionnelle même lorsque les appelants parlent en même temps.

Installation d'équipement – une option d'installation en saillie à l'aide d'un châssis et une option murale à l'aide d'un boîtier d'encastrement sont possibles.

Configuration de l'appareil – s'effectue à l'aide d'un ordinateur personnel équipé d'un navigateur Internet quelconque. Les installations de grande envergure peuvent être facilement gérées de manière groupée à l'aide de l'application 2N Access Commander.

Autres avantages de l'appareil

- le design industriel et diverses méthodes d'assemblage,
- large gamme de tension d'alimentation et d'alimentation utilisant PoE,
- amplificateur de puissance intégré 10 W,
- la possibilité de connecter un amplificateur externe,
- la possibilité de connecter un microphone externe ou une autre source de signal audio,
- sortie RELAIS isolée galvaniquement,
- deux sorties 12 V actives contrôlées,
- deux entrées logiques isolées galvaniquement,
- sorties pour trois LED de signalisation,
- connexion jusqu'à 16 boutons externes ou clavier matriciel,
- intégré port unique deux ports commutateur LAN,
- conception de luxe,
- Écran tactile 10",
- résistance aux conditions climatiques,
- installation en surface ou au mur,
- microphone sensible et haut-parleur,
- communication bidirectionnelle - suppression de l'écho acoustique,
- couleur intégrée HD un appareil photo avec un objectif grand angle et vision nocturne,
- touchez le clavier numérique,
- interrupteurs de verrouillage électroniques intégrés avec de larges options de réglage,
- lecteur intégré de cartes RFID 125 kHz et 13,56 MHz (sécurisées en option),
- alimentation de réseaux locaux (PoE+) ou d'une source externe 12 V / 4A,
- configuration via l'interface web
- prise en charge de la lecture des codes QR, zoom du visage
- Prise en charge du protocole SIP 2.0 et SIPS,
- jusqu'à 54 boutons pour appeler les numéros de téléphone définis,
- jusqu'à 10 000 positions dans l'annuaire téléphonique,
- jusqu'à 20 profils horaires utilisateur,
- codecs vidéo (H.264, MJPEG),
- codecs audio (G.711, G.722, G.729, L16/16 kHz),
- Serveur HTTPS pour la configuration,
- Client SNTP pour synchroniser l'heure avec le serveur,
- Client SMTP pour l'envoi d'e-mails,
- Serveur de streaming vidéo RTSP,
- TFTP/HTTP client pour la mise à jour automatique de la configuration.

Versions de produit



Numéro de commande : 9157101

Numéro de pièce de l'axe. 02521-001

Unité principale 2N IP One – variante bronze

Il comprend un lecteur de carte interne 125 kHz et 13,56 MHz.

Vue d'ensemble du produit



Numéro de commande : 9157101-S

Numéro de pièce de l'axe. 02407-001

Unité principale de style IP 2N

Il comprend un lecteur de cartes interne 125 kHz et des cartes sécurisées 13,56 MHz.

Accessoires

Accessoires pour l'installation

L'appareil **2N IP Style** est conçu pour être utilisé à l'extérieur et en intérieur et ne nécessite aucun auvent supplémentaire.

Pour l'installation, les accessoires supplémentaires doivent être sélectionnés en fonction de la méthode d'installation prévue.



Numéro de référence : 9157001

Axis Part No. 02405-001

Boîte d'installation murale

Le coussin de montage sert à la mise à niveau pour un alignement parfait avec la surface et le mécanisme d'inclinaison pour une manipulation aisée des câbles.



Numéro de référence : 9157002

Axis Part No. 02406-001

Boîtier de montage mural

Plaque de montage pour l'installation en surface de l'interphone 2N IP Style. Comprend un mécanisme à charnière pour faciliter la manipulation des câbles.

Extendeurs



NOTE

Appareil **2N IP Style** prend également en charge des modules d'interphone supplémentaires **2N IP verso**.

Vue d'ensemble du produit



Numéro de référence : 9155030

Axis Part No. 01252-001

2N IP Verso – Panneau d'informations

Le module de panneau d'information permet de placer dans l'installation de l'appareil des informations sur le numéro de la maison, les heures d'ouverture, etc.

Le rétro éclairage est configurable.



Numéro de référence : 9155035

Axis Part No. 01258-001

2N IP Verso – 5 boutons

Un module avec 5 boutons de numérotation rapide mécanique.

Les boutons sont rétroéclairés et des étiquettes de nom peuvent être placées en dessous.



Numéro de référence : 9155041

Axis Part No. 01263-001

2N IP Verso – Boucle d'induction

La boucle d'induction s'utilise pour le transfert du signal audio directement dans l'oreillette via le champ magnétique.



Numéro de référence : 91550941

2N IP Verso 125 kHz

Il est utilisé pour contrôler l'accès à l'aide de cartes ou de porte-clés sans contact.

Cartes RFID prises en charge 125 kHz :

- EM4x02
- HID Prox

Vue d'ensemble du produit



Numéro de référence : 91550941US

Axis Part No. 02140-001

2N IP Verso 125 kHz

Il est utilisé pour contrôler l'accès à l'aide de cartes ou de porte-clés sans contact.

Cartes RFID prises en charge 125 kHz :

- EM4x02
- HID Prox



Numéro de référence : 91550942

Axis Part No. 02139-001

2N IP Verso 13.56 MHz, NFC ready

Il est utilisé pour contrôler l'accès à l'aide de cartes ou de porte-clés sans contact. Le module prend en charge les cartes suivantes 13.56 MHz (seul le numéro de série de la carte est lu):

Cartes RFID prises en charge 13,56 MHz :

- **ISO14443A** (MIFARE Classic, MIFARE Plus, MIFARE Mini, MIFARE Ultralight, MIFARE DESFire CSN only)
 - **ISO14443B** (Calypso)
 - **PicoPass** (HID iClass CSN, Picopass)
 - **FeliCa** (Standard, Lite)
 - **ST SR** (SR, SRI, SRIX)
 - **My2N**
 - **2N PICard**
-

Vue d'ensemble du produit



Numéro de référence : 91550942-S

Axis Part No. 02141-001

2N IP Verso 13.56 MHz, secured NFC ready

Il est utilisé pour contrôler l'accès à l'aide de cartes ou de porte-clés sans contact. Le module prend en charge les cartes suivantes 13.56 MHz (seul le numéro de série de la carte est lu):

Cartes RFID prises en charge 13,56 MHz :

- **ISO14443A** (MIFARE Classic, MIFARE Plus, MIFARE Mini, MIFARE Ultralight, MIFARE DESFire CSN only)
- **ISO14443B** (Calypso)
- **PicoPass** (HID iClass CSN, Picopass)
- **FeliCa** (Standard, Lite)
- **ST SR** (SR, SRI, SRIX)
- **HID PAC** (HID SEOS, HID iClass SE, iClass SR, HID MIFARE DESFire with SIO, HID MIFARE Classic with SIO)
- **My2N**
- **2N PICard**



Numéro de référence : 91550451

Axis Part No. 03507-001

2N IP Verso – Lecteur biométrique d'empreintes digitales

Il est utilisé pour vérifier les empreintes digitales humaines pour contrôler l'accès, commander l'interphone et les appareils de tierces parties.

Vue d'ensemble du produit



Numéro de référence : 9155086

Axis Part No. 01712-001

2N IP Verso RFID – secured 13.56 MHz, NFC

Il est utilisé pour contrôler l'accès à l'aide de cartes ou de porte-clés sans contact. Le module prend en charge les cartes suivantes 13.56 MHz (seul le numéro de série de la carte est lu):

Le module est compatible avec un firmware de version 2.13 et supérieure.

Cartes RFID prises en charge 13,56 MHz :

- **ISO14443A** (MIFARE Classic, MIFARE Plus, MIFARE Mini, MIFARE Ultralight, MIFARE DESFire CSN only)
- **ISO14443B** (Calypso)
- **PicoPass** (HID iClass CSN, Picopass)
- **FeliCa** (Standard, Lite)
- **ST SR** (SR, SRI, SRIX)
- **My2N**
- **2N PICard**



Numéro de référence : 91550945

Axis Part No. 02778-001

2N IP Verso Bluetooth & RFID – 125 kHz, 13.56 MHz, NFC

Le module combiné du clavier tactile et du lecteur de cartes permettra de contrôler l'accès à l'aide d'un code numérique, des cartes sans contact ou des porte-clés. Le module prend en charge les cartes ou autres supports de normes de fréquence de 125 kHz et 13.56 MHz.

Cartes RFID prises en charge 125 kHz :

- EM4x02
- HID Prox

Cartes RFID prises en charge 13,56 MHz :

- **ISO14443A** (MIFARE Classic, MIFARE Plus, MIFARE Mini, MIFARE Ultralight, MIFARE DESFire CSN only)
- **ISO14443B** (Calypso)
- **PicoPass** (HID iClass CSN, Picopass)
- **FeliCa** (Standard, Lite)
- **ST SR** (SR, SRI, SRIX)
- **My2N**
- **2N PICard**



Numéro de référence : 91550945-S

Axis Part No. 02444-001

2N IP Verso Bluetooth & RFID – 125 kHz, secured 13.56 MHz, NFC

Le module combiné de Bluetooth et du lecteur de carte est utilisé pour contrôler l'accès en saisissant un code d'accès, en utilisant l'application My2N pour smartphone ou une carte d'accès. Le module prend en charge les cartes ou autres supports de normes de fréquence de 125 kHz et 13.56 MHz.

Cartes RFID prises en charge 125 kHz :

- EM4x02
- HID Prox

Cartes RFID prises en charge 13,56 MHz :

- **ISO14443A** (MIFARE Classic, MIFARE Plus, MIFARE Mini, MIFARE Ultralight, MIFARE DESFire CSN only)
 - **ISO14443B** (Calypso)
 - **PicoPass** (HID iClass CSN, Picopass)
 - **FeliCa** (Standard, Lite)
 - **ST SR** (SR, SRI, SRIX)
 - **HID PAC** (HID SEOS, HID iClass SE, iClass SR, HID MIFARE DES-Fire with SIO, HID MIFARE Classic with SIO)
 - **My2N**
 - **2N PICard**
-

Vue d'ensemble du produit



Numéro de référence : 91550946

Axis Part No. 02779-001

2N IP Verso Touch keypad & RFID – 125 kHz, 13.56 MHz, NFC

Le module combiné du clavier tactile et du lecteur de cartes permettra de contrôler l'accès à l'aide d'un code numérique, des cartes sans contact ou des porte-clés. Le module prend en charge les cartes ou autres supports de normes de fréquence de 125 kHz et 13.56 MHz.

Cartes RFID prises en charge 125 kHz :

- EM4x02
- HID Prox

Cartes RFID prises en charge 13,56 MHz :

- **ISO14443A** (MIFARE Classic, MIFARE Plus, MIFARE Mini, MIFARE Ultralight, MIFARE DESFire CSN only)
- **ISO14443B** (Calypso)
- **PicoPass** (HID iClass CSN, Picopass)
- **FeliCa** (Standard, Lite)
- **ST SR** (SR, SRI, SRIX)
- **My2N**
- **2N PICard**



Numéro de référence : 91550947

Axis Part No. 02781-001

2N IP Verso Touch keypad & Bluetooth & RFID – 125 kHz, 13.56 MHz, NFC

Le module combiné du clavier, du Bluetooth et du lecteur de carte est utilisé pour contrôler l'accès en saisissant un code d'accès, en utilisant l'application **My2N** pour smartphone ou une carte d'accès. Le module prend en charge les cartes ou d'autres stockages d'information de la fréquence de 125 kHz et 13,56 MHz.

Cartes RFID prises en charge 125 kHz :

- EM4x02
- HID Prox

Cartes RFID prises en charge 13,56 MHz :

- **ISO14443A** (MIFARE Classic, MIFARE Plus, MIFARE Mini, MIFARE Ultralight, MIFARE DESFire CSN only)
- **ISO14443B** (Calypso)
- **PicoPass** (HID iClass CSN, Picopass)
- **FeliCa** (Standard, Lite)
- **ST SR** (SR, SRI, SRIX)
- **My2N**
- **2N PICard**

Vue d'ensemble du produit



Numéro de référence : 91550947-S

Axis Part No. 02782-001

2N IP Verso Touch keypad & Bluetooth & RFID – 125 kHz, secured 13.56 MHz, NFC

Le module combiné du clavier, du Bluetooth et du lecteur de carte est utilisé pour contrôler l'accès en saisissant un code d'accès, en utilisant l'application **My2N** pour smartphone ou une carte d'accès. Le module prend en charge les cartes ou d'autres stockages d'information de la fréquence de 125 kHz et 13,56 MHz.

Cartes RFID prises en charge 125 kHz :

- EM4x02
- HID Prox

Cartes RFID prises en charge 13,56 MHz :

- **ISO14443A** (MIFARE Classic, MIFARE Plus, MIFARE Mini, MIFARE Ultralight, MIFARE DESFire CSN only)
- **ISO14443B** (Calypso)
- **PicoPass** (HID iClass CSN, Picopass)
- **FeliCa** (Standard, Lite)
- **ST SR** (SR, SRI, SRIX)
- **HID PAC** (HID SEOS, HID iClass SE, iClass SR, HID MIFARE DESFire with SIO, HID MIFARE Classic with SIO)
- **My2N**
- **2N PICard**



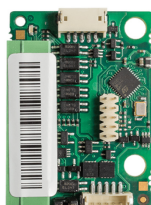
Numéro de référence : 9155034

Axis Part No. 01257-001

Module E/S

Le module avec entrées et sorties logiques est utilisé pour intégrer divers capteurs ou autres appareils.

Le module est installé sous un autre module, c.-à-d. qu'il ne nécessite aucune position distincte.



Numéro de référence : 9155037

Axis Part No. 01259-001

Module Wiegand

Le module Wiegand est utilisé pour la connexion avec d'autres systèmes utilisant l'interface Wiegand.

Le module est installé sous un autre module, c.-à-d. qu'il ne nécessite aucune position distincte.



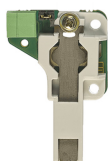
Numéro de référence : 91550371

Axis Part No. 02577-001

Module OSDP

Le module OSDP assure la communication via le protocole OSDP entre l'appareil OSDP connecté (par un panneau de contrôle, un contrôleur de porte) et **2N IP Style** (doit être situé à l'extérieur).

Le module est installé sous un autre module, c.-à-d. qu'il ne nécessite aucune position distincte.



Numéro de référence : 9155038

Axis Part No. 01260-001

Interrupteur de sécurité

L'interrupteur de protection est un module détectant l'ouverture de l'appareil ou l'enlèvement du cadre supérieur.

Le module est installé sous un autre module, c.-à-d. qu'il ne nécessite aucune position distincte.

Avec l'interrupteur de protection, il faut aussi acheter le module I/O n° de référence (9155034, 01257-001).



Numéro de référence : 9159010

Axis Part No. 01386-001

Relais de sécurité

Le relais de sécurité est un appareil supplémentaire simple qui permet de renforcer la sécurité. car il empêche toute manipulation de l'interphone et l'ouverture forcée de la serrure.

Il est installé entre l'appareil protégé, à partir duquel il est alimenté, et la serrure qu'il contrôle.



Numéro de référence : 9155198SET

Axis Part No. 01975-001

Pack de sécurité pour l'appareil 2N

Le pack de sécurité assure une sécurisation accrue de la porte.

Le pack de sécurité contient un relais de sécurité, un interrupteur de protection et le module I/O.

Alimentation



Numéro de référence : 9159052

Axis Part No. 01393-001

Source d'alimentation 12 V / 1 A pro la boucle d'induction 2N

L'alimentation externe pour la boucle d'induction a une tension d'entrée de 230 V AC et une tension de sortie de 12 V DC.

Licence



Numéro de référence : 9137909

Axis Part No. 012345

Licence Gold

Comprend des licences pour Enhanced Video, Enhanced Integration et Lift Control



Numéro de référence : 9137910

Axis Part No. 012345

Licence InformaCast



Numéro de référence : 9137921

Axis Part No. 03160-001

MS Teams license



ASTUCE

- Les différentes fonctions de licence sont répertoriées dans le tableau du manuel de configuration des interphones IP 2N au chapitre [Licence des fonctionnalités](#).
- Pour plus d'accessoires et des recommandations concrètes, veuillez contacter votre distributeur local de produits 2N.

Autres accessoires



Numéro de référence : 9159013

Axis Part No. 02523-001

Bouton de sortie

Le bouton de sortie se connecte à l'entrée logique de l'appareil pour ouvrir la porte depuis l'intérieur du bâtiment.



Numéro de référence : 9159012

Axis Part No. 01388-001

Contact magnétique de porte

Connexion sur une entrée de l'appareil. Il permet d'utiliser l'appareil comme protection de porte, de détecter les portes non fermées ou les ouvertures forcées.



Numéro de référence : 9134173

Axis Part No. 01384-001

Carte à puce RFID MIFARE, 13.56 Hz

Carte à puce RFID, type MIFARE Classic 1k, 13.56 MHz.



Numéro de référence : 9134174

Axis Part No. 01385-001

Porte-clés à puce RFID MIFARE, 13.56 Hz

Porte-clés à puce RFID, type MIFARE Classic 1k, 13.56 MHz.



Numéro de référence : 9134165E

Axis Part No. 01395-001

Carte à puce RFID EM, 125 kHz

Carte à puce RFID, type EM4100, 125 kHz.



Numéro de référence : 9134166E

Axis Part No. 01396-001

Porte-clés à puce RFID EM, 125 Hz

Porte-clés RFID, type EM4100, 125 kHz.

Numéro de référence : 11202601



Axis Part No. 02787-001

Carte à puce RFID MIFARE DESFire, 13.56 MHz

Porte-clés à puce RFID, type MIFARE DESFire EV3 4 K, 13.56 MHz (ISO/IEC14443A).

Convient au chiffrement des données dans l'application PICard Commander.

Le paquet contient 10 pièces.



Numéro de référence : 11202602

Axis Part No. 02788-001

RFID fob MIFARE DESFire, 13.56 MHz

RFID fob, type MIFARE DESFire EV3 4 K, 13.56 MHz (ISO/IEC14443A).

Convient au chiffrement des données dans l'application PICard Commander.

Le paquet contient 10 pièces.



Numéro de référence : 9137420E

Axis Part No. 01399-001

Lecteur RFID externe, 125 kHz

Externe lecteur de cartes RFID pour la connexion à un PC via l'interface USB.

Le lecteur est adapté à l'administration du système et à l'ajout de cartes EM41xx (125 kHz) à l'aide de la configuration web de l'appareil ou de l'application PICard Commander.



Numéro de référence : 9137421E

Axis Part No. 01399-001

Lecteur RFID externe, 13.56 MHz + 125 kHz, NFC/HCE

Externe lecteur de cartes RFID pour la connexion à un PC via l'interface USB.

Le lecteur est adapté à l'administration du système et à l'ajout de cartes 13.56 MHz, 125 kHz et d'appareils Android prenant en charge NFC/HCE à l'aide de la configuration web de l'appareil ou de l'application Access Commander.

Il convient pour télécharger des cartes MIFARE DESFire vers une application de cryptage PICard Commander.

Il lit les cartes RFID :

Cartes RFID prises en charge 125 kHz :

- EM4x02
- HID Prox

Cartes RFID prises en charge 13,56 MHz :

- **ISO14443A** (MIFARE Classic, MIFARE Plus, MIFARE Mini, MIFARE Ultralight, MIFARE DESFire CSN only)
- **ISO14443B** (Calypso)
- **PicoPass** (HID iClass CSN, Picopass)
- **FeliCa** (Standard, Lite)
- **ST SR** (SR, SRI, SRIX)
- **My2N**
- **2N PICard**

L'appareil peut également lire les cartes RFID PICard 2N à 13.56 MHz.

Numéro de référence : 9137424E



Axis Part No. 01527-001

Lecteur RFID externe sécurisé, 13.56 MHz + 125 kHz, NFC/HCE

Externe lecteur de cartes RFID pour la connexion à un PC via l'interface USB.

Le lecteur est adapté à l'administration du système et à l'ajout de cartes 13.56 MHz, 125 kHz et d'appareils Android prenant en charge NFC/HCE à l'aide de la configuration web de l'appareil ou de l'application Access Commander.

Il convient pour télécharger des cartes MIFARE DESFire vers une application de cryptage PICard Commander.

Il lit les cartes RFID :

Cartes RFID prises en charge 125 kHz :

- EM4x02
- HID Prox

Cartes RFID prises en charge 13,56 MHz :

- **ISO14443A** (MIFARE Classic, MIFARE Plus, MIFARE Mini, MIFARE Ultralight, MIFARE DESFire CSN only)
- **ISO14443B** (Calypso)
- **PicoPass** (HID iClass CSN, Picopass)
- **FeliCa** (Standard, Lite)
- **ST SR** (SR, SRI, SRIX)
- **HID PAC** (HID SEOS, HID iClass SE, iClass SR, HID MIFARE DESFire with SIO, HID MIFARE Classic with SIO)
- **My2N**
- **2N PICard**

Numéro de référence : 9137410E



Axis Part No. 01397-001

Relais IP externe, 1 sortie

Un relais IP séparé, qui peut être commandé à partir de l'interphone IP grâce à des commandes HTTP, permet de commander l'appareil à distance.

Numéro de référence : 9159014EU/US/UK

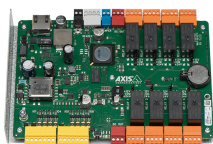


Axis Part No. 01404-001

2N 2Wire (jeu de 2 adaptateurs et source d'alimentation pour UE/US/UK)

Le convertisseur 2N 2Wire permet d'utiliser le câblage bifilaire (2 fils) existant de la sonnette ou du téléphone résidentiel d'origine et d'y connecter n'importe quel appareil IP. Il n'est pas nécessaire de configurer quoi que ce soit, il suffit d'avoir une unité 2N 2Wire de chaque côté du câble et de connecter au moins l'une d'entre elles à la source d'alimentation électrique. L'unité 2N 2Wire fournit alors une alimentation PoE non seulement au second convertisseur, mais aussi à tous les appareils finaux IP connectés.

Numéro de référence : 9160501



Axis Part No. 0820-001

AXIS A9188 Module Relais IP I/O

Le relais fait partie de la solution d'accès pour les ascenseurs. Un relais peut commander jusqu'à 8 étages. L'interphone ou l'unité de contrôle d'accès 2N IP peut être connecté à un maximum de 8 relais AXIS A9188 pour les ascenseurs. La solution convient donc pour un maximum de 64 étages.

Numéro de référence : 9154004



Axis Part No. 01479-001

Touche en métal étanche

Convient au lecteur interne de cartes RFID.

Vérification du contenu du colis

Avant de commencer l'installation, vérifiez que l'emballage de l'appareil est complet. Contient:

1 fois **2N IP Style**

1 fois Certificat de propriété

1 fois manuel d'utilisation abrégé

2x Supports du cadre d'installation

Vérification du contenu du paquet de modules et de cadres

Le paquet de modules pour **2N IP Style** comprend :

3 vis autotaraudeuses en acier inoxydable pour plastique 3 x 8 mm avec tête de lentille

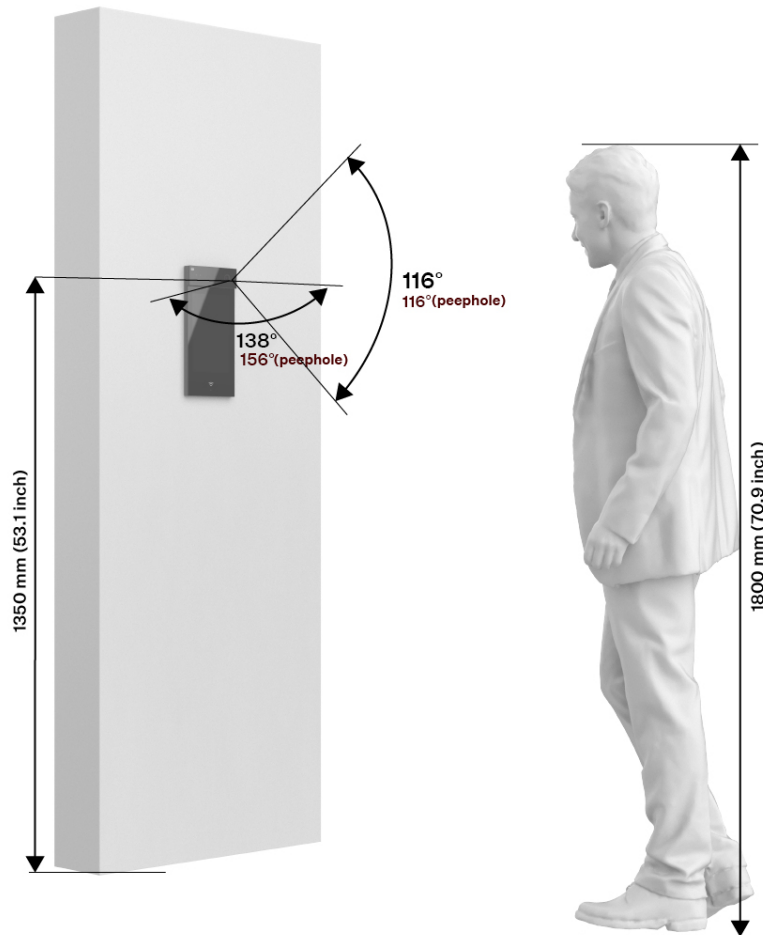


ATTENTION

Le non-respect du type exact d'accessoire de remplacement selon les spécifications indiquées peut entraîner une perte de la garantie de l'équipement.

Installation

Pour une fonctionnalité optimale, il est recommandé de placer l'appareil en hauteur selon le schéma suivant :



Installation mécanique

Principes communs d'installation

Pour une installation correcte 2N IP Style les conditions d'installation suivantes doivent être remplies

- Un espace suffisant pour l'installation.
- Les trous de cheville doivent avoir le bon diamètre. Si les trous sont trop grands, vous risquez d'arracher les chevilles ! Dans ce cas, utilisez de la colle de construction pour fixer les chevilles.
- Il y a un risque d'arracher les chevilles si elles sont de moindre qualité !
- Assurez-vous que les trous sont suffisamment profonds !
- Avant de commencer l'installation mécanique à l'endroit choisi, assurez-vous que les préparatifs qui y sont associés (perçage, découpe dans le mur) ne peuvent pas provoquer de perturbation des systèmes de distribution électrique, de gaz, d'eau ou autres systèmes de distribution existants.

- L'appareil est conçu pour être monté en position verticale (perpendiculaire au sol) jusqu'à la hauteur 1350 mm du sol. L'utilisation de l'appareil dans une autre position de travail n'est possible que pendant une courte période, par exemple dans un atelier pour un test rapide.
- L'espace intérieur de la cloison en plaques de plâtre ne doit pas présenter de différence de pression importante par rapport au local, par exemple il ne doit pas être raccordé à une ventilation à surpression, etc. Dans ce cas, l'appareil doit être séparé en pression (par exemple en utilisant une installation boîtier) et le passage des câbles doit être obturé.
- L'appareil n'est pas destiné à des environnements soumis à des vibrations importantes, tels que les véhicules de transport, les salles des machines, etc.
- L'appareil ne doit pas être exposé à des gaz agressifs, des fumées acides, des solvants, etc.
- L'appareil n'est pas destiné à être connecté directement aux réseaux Internet/WAN. L'appareil doit être connecté à ces réseaux par l'intermédiaire d'un élément de réseau actif de séparation (par exemple, un switch ou un router).
- Il faut éviter dans le lieu d'installation le rayonnement électromagnétique puissant.
- La connexion VoIP doit être correctement configurée conformément aux recommandations SIP et autres recommandations VoIP.



ATTENTION

- Si la procédure d'installation n'est pas respectée, il existe un risque d'infiltration d'eau et de destruction de l'électronique. Les circuits de l'appareil sont en permanence sous tension, lorsque l'eau y entre, une réaction électrochimique se produit. Un produit ainsi endommagé ne peut être garanti !
- Le dépassement de la température de fonctionnement autorisée peut ne pas avoir d'effet immédiat sur le fonctionnement de l'appareil, mais peut entraîner un vieillissement plus rapide et une réduction de la fiabilité de l'appareil. La plage de fonctionnement autorisée des températures de fonctionnement et d'humidité de l'environnement est indiquée au chapitre [Paramètres techniques](#) (p. 82).
- Tout dommage mécanique intentionnel sur l'appareil (perçage de trous, altération de l'unité principale, etc.) entraîne une perte de garantie.
- Seules les personnes professionnellement habilitées à cette fin devraient réaliser l'installation et le paramétrage de cet appareil.
- L'installation et le réglage de cet appareil, y compris toute manipulation de cet appareil, doivent être effectués uniquement par des personnes qualifiées.

Conseils d'installation

- La hauteur recommandée de l'installation normale est de 135 cm (pour les personnes avec une capacité de mouvement réduite 100 - 120 cm) de la surface du sol jusqu'à la hauteur de la caméra de l'installation. La hauteur d'installation peut varier en fonction de l'utilisation de l'appareil.

Angle d'observation

138° (H), 114° (V)

Installation encastrée

Le boîtier d'installation encastré permet de ranger les câbles dans le mur sous l'appareil **2N IP Style** et l'installation des équipements.

Ce que vous devez installer :

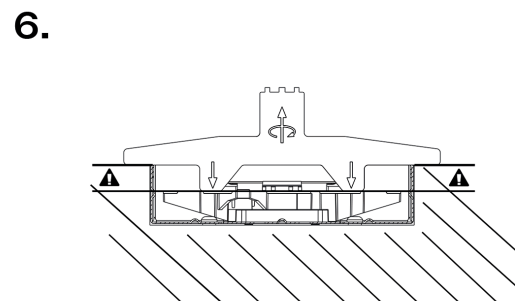
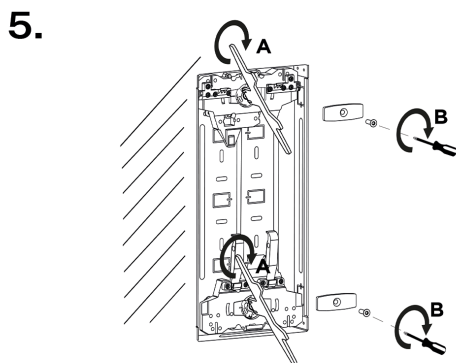
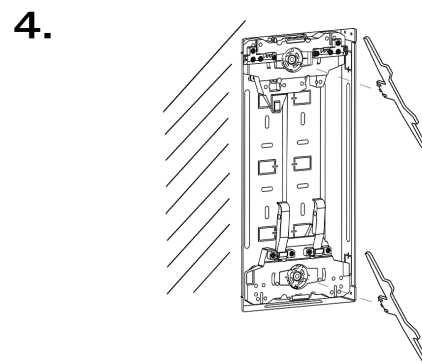
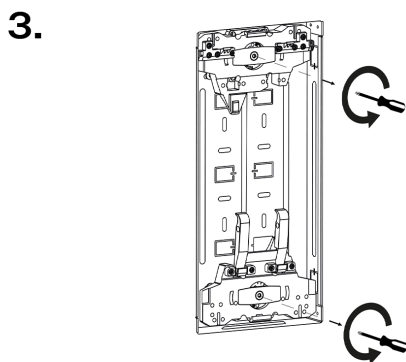
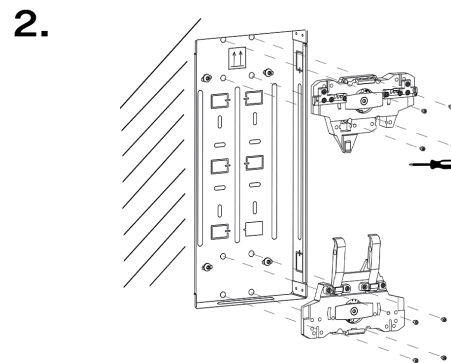
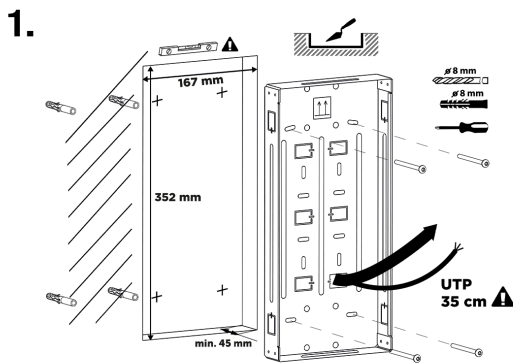
- 2N IP Style
- boîtier d'encastement (9157001, 02405-001)



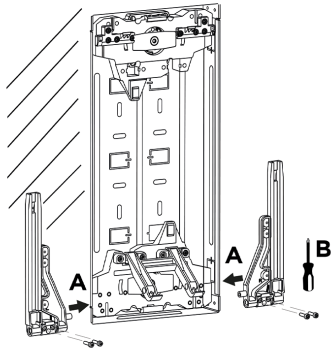
ASTUCE

Gabarit de forage et Le gabarit de forage de surface peut être téléchargé sur 2N.com.

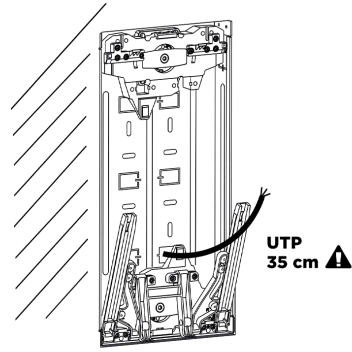
Installation de la boîte



7.



8.

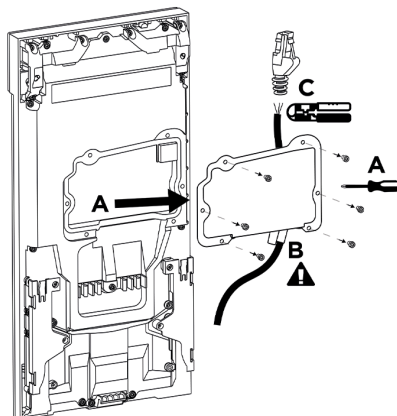


1. Créez une ouverture mesurant 352 (h) x 167 (l) x 45 (p) mm pour accueillir la boîte. Retirez la fiche de routage de câble sélectionnée. Tirez le câblage à travers l'ouverture sélectionnée du boîtier et insérez le boîtier encastré dans l'ouverture créée. Vérifiez que le trou pour le boîtier est suffisamment profond et que les bords du boîtier affleurent la surface du mur. Si l'ouverture est satisfaisante, fixez la position du caisson avec des vis et des chevilles.
2. Insérez les verrous fournis dans les écrous à rivets. Le parafoudre doit pointer les sommets vers le centre de la boîte les uns contre les autres. La serrure à 2 barres est destinée exclusivement à être montée sur la face inférieure du coffret. Fixez les vis de verrouillage.
3. Si le siège de détente semble trop profond, retirez le dispositif de détente en dévissant la vis.
4. En insérant la clé de nivellement dans les rainures du mécanisme de nivellement, amenez-la à la hauteur souhaitée en la tournant. Le mécanisme de mise à niveau permet un décalage jusqu'à 8 mm en hauteur.
5. Après l'alignement, fixez le luminaire avec une vis.
6. À l'aide d'une clé de nivellement, vérifiez la hauteur d'assise correcte des crans afin que la clé affleure le bord du boîtier encastré et touche en même temps la surface du cran.
7. Placez le support (7A) sur les côtés droit et gauche de la barre de verrouillage inférieure et fixez leurs positions avec les vis (7B).
8. L'installation du boîtier encastré est désormais entièrement terminée.

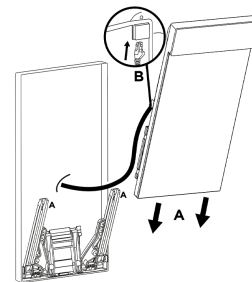
Déploiement de l'unité principale

Tous les câbles nécessaires doivent être acheminés pour déployer l'unité principale. La longueur recommandée des câbles est de 35 cm.

1.

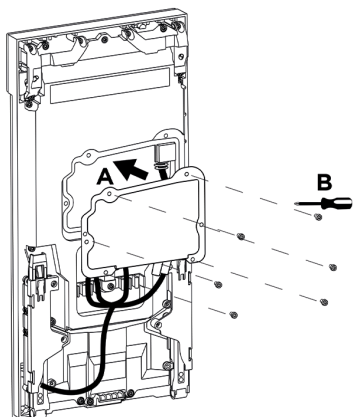


2.

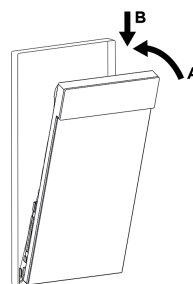


Installation

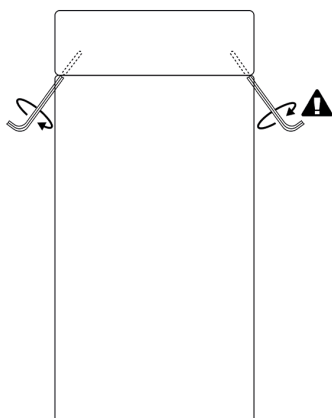
3.



4.

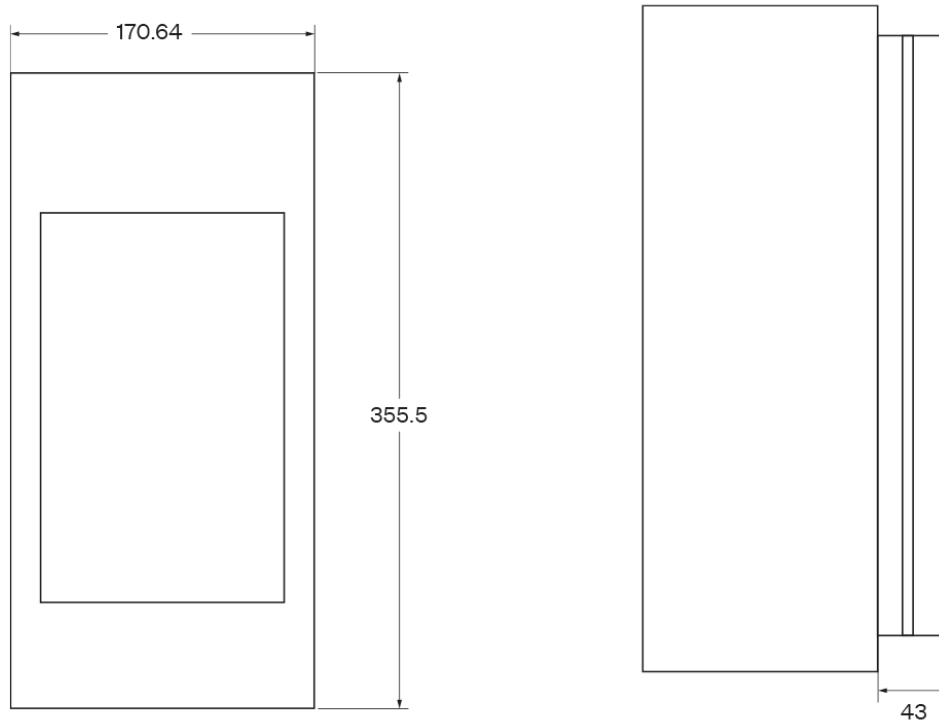


5.



1. Dévissez le cache du connecteur à l'arrière de l'appareil. Acheminez tous les câbles sans terminaison (bornes, embouts, etc.) à travers les passe-fils à l'intérieur du boîtier du connecteur. Après avoir passé dans les passe-fils, équipez les câbles des bornes nécessaires.
2. Dépliez le support grâce aux bras situés en bas du châssis ou du boîtier d'encastrement. Au dos de l'appareil se trouvent des profils qui sont placés sur les bras du support et déplacés vers la position la plus basse possible, lors de l'ancrage par clic (2A). Connectez tous les câbles à l'appareil (2B). Le support offre un soutien suffisant lors de la connexion du câblage, il n'est donc pas nécessaire de soutenir l'appareil de quelque manière que ce soit.
3. Après avoir connecté et fixé les surlongueurs de câbles dans les poignées (3A), revisser le cache du connecteur (3B).
4. Inclinez l'appareil vers le châssis ou le boîtier encastré (4A) puis poussez vers le bas (4B). L'installation sera scellée.
5. Verrouillez la position en serrant les deux vis à l'intérieur de l'appareil avec une clé Allen.

Pose en surface



Ce que vous devez installer :

- **2N IP Style**
- châssis pour installation en surface (9157002, 02406-001)

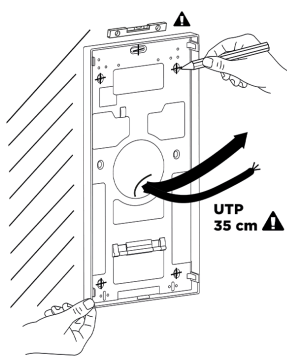


ASTUCE

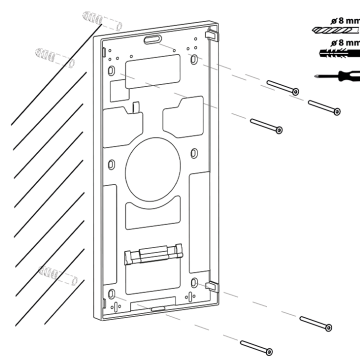
Gabarit de perçage est disponible en téléchargement sur 2N.com.

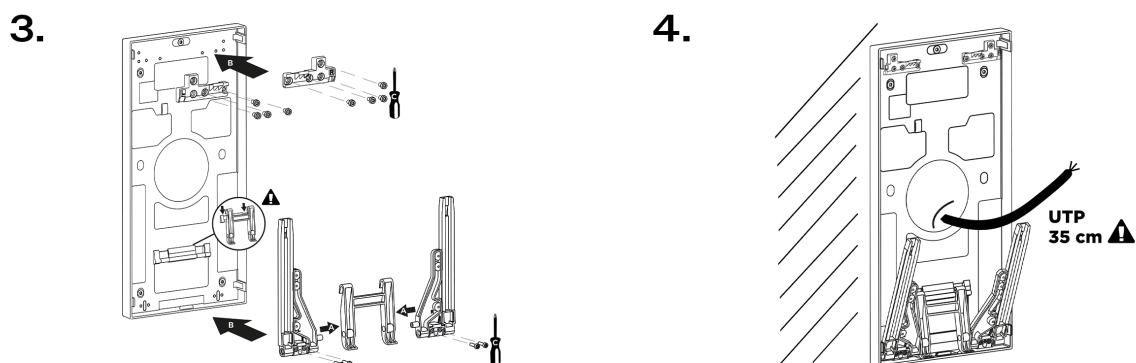
Installation du châssis

1.



2.

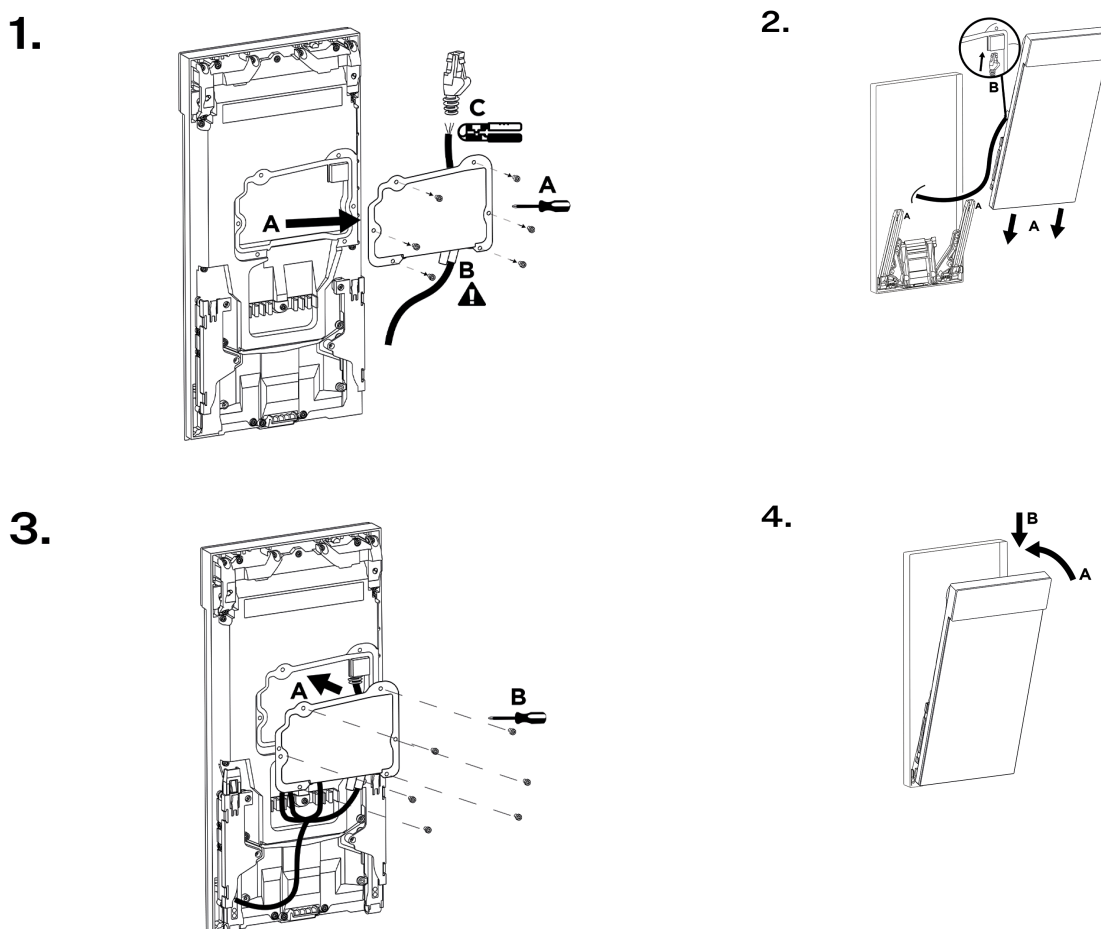




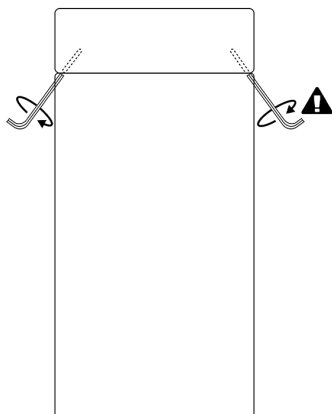
1. À l'aide du gabarit de perçage présenté sur la boîte de l'appareil, préparez des trous aux dimensions requises pour le câblage et les chevilles à l'emplacement choisi à la hauteur souhaitée. Faites passer le câblage à travers le trou préparé.
2. Retirez le support métallique de l'arrière de l'appareil en tirant vers le bas.
3. Vissez ensuite le support et fixez-le à l'aide des vis fournies à travers les trous prévus à cet effet.
4. Connectez le câblage de sortie au câblage **2N IP Style**. Placez délicatement l'appareil sur le support vissé de haut en bas, après avoir posé sur le support les éléments de support du support, fixez la position en vissant la vis par le bas à travers le trou du support dans l'appareil.

Déploiement de l'unité principale

Tous les câbles nécessaires doivent être acheminés pour déployer l'unité principale. La longueur recommandée des câbles est de 35 cm.



5.



1. Dévissez le cache du connecteur à l'arrière de l'appareil. Acheminez tous les câbles sans terminaison (bornes, embouts, etc.) à travers les passe-fils à l'intérieur du boîtier du connecteur. Après avoir passé dans les passe-fils, équipez les câbles des bornes nécessaires.
2. Dépliez le support grâce aux bras situés en bas du châssis ou du boîtier d'encastrement. Au dos de l'appareil se trouvent des profils qui sont placés sur les bras du support et déplacés vers la position la plus basse possible, lors de l'ancrage par clic (2A). Connectez tous les câbles à l'appareil (2B). Le support offre un soutien suffisant lors de la connexion du câblage, il n'est donc pas nécessaire de soutenir l'appareil de quelque manière que ce soit.
3. Après avoir connecté et fixé les surlongueurs de câbles dans les poignées (3A), revisser le cache du connecteur (3B).
4. Inclinez l'appareil vers le châssis ou le boîtier encastré (4A) puis poussez vers le bas (4B). L'installation sera scellée.
5. Verrouillez la position en serrant les deux vis à l'intérieur de l'appareil avec une clé Allen.

Installation électrique

Alimentation de l'appareil

2N IP Style peut être alimenté directement depuis un LAN équipé d'éléments réseau supportant la technologie PoE+ 802.3at ou alternativement à partir d'une source externe 12 V \pm 15 % / 4 A DC.



ATTENTION

- La source d'alimentation externe doit être conforme à la norme PS2/LPS.

Alimenté par PoE

2N IP Style est compatible avec la technologie PoE+ 802.3at et peut être alimenté directement à partir du réseau local par l'intermédiaire d'éléments de réseau compatibles. Si votre réseau ne le permet pas, vous pouvez utiliser comme alternative un injecteur PoE+ qui se place entre **2N IP Style** et l'élément de réseau le plus proche. De cette façon, l'alimentation **2N IP Style** dispose de 21,6 W pour l'alimentation de l'unité principale.



ATTENTION

- Connexion **2N IP Style** L'alimentation via PoE ne peut pas garantir la pleine fonctionnalité de l'appareil, elle n'offre qu'un mode limité (Low Power Mode) pour la configuration de base. Cette alimentation n'est pas recommandée. L'appareil doit être connecté à une source de type PoE+ ou à une source de tension continue adaptée et redémarré.
- La détection de la connexion électrique via PoE se produit au redémarrage de l'appareil.
- Dans le cas d'une alimentation PoE, lorsque l'appareil fonctionne uniquement en mode limité (Low Power Mode), il s'agit de :
 - un avertissement de problème d'alimentation s'affiche dans toutes les zones de paramètres
 - rétroéclairage de l'écran limité (l'appareil ne peut être rétroéclairé qu'avec 25 % de la luminosité réglable)
 - LED non fonctionnelle indiquant l'état de l'appareil en façade
 - tout module connecté à l'appareil à l'aide d'un câble vbus n'est pas fonctionnel

Alimentation provenant d'une source externe

Utilisez une source de tension sûre (SELV) pour un fonctionnement fiable de l'appareil 12 V \pm 15 % dimensionnée pour une consommation de courant en fonction de la puissance requise pour alimenter l'appareil .



ATTENTION

Assurez-vous que les fils conducteurs dans la borne sont fermement fixés et qu'il n'y a aucun contact libre.

Consommation de courant [A]	Puissance disponible [W]
3	36
4	48

Branchement de l'adaptateur (1341481, 02520-001)

Le fil conducteur désigné en blanc à l'extrémité de l'adaptateur comporte une charge positive (+), le fil conducteur noir comportant une charge négative (-).

Alimentation combinée

2N IP Style il est possible d'être alimenté à partir d'une source externe et de PoE en même temps. Dans ce contexte, la puissance maximale est disponible pour l'alimentation.

**AVERTISSEMENT**

- En cas de déconnexion/panne de la source d'alimentation externe pendant l'alimentation combinée avec PoE, l'appareil sera redémarré. L'appareil fonctionnera en mode restreint et toutes les zones de paramètres afficheront un avertissement concernant un problème d'alimentation.
- Pour restaurer toutes les fonctionnalités, il est nécessaire de connecter l'appareil à une source d'alimentation externe ou PoE+ et de forcer un redémarrage.

Alimentation combinée**Aperçu de la puissance maximale de l'unité principale**

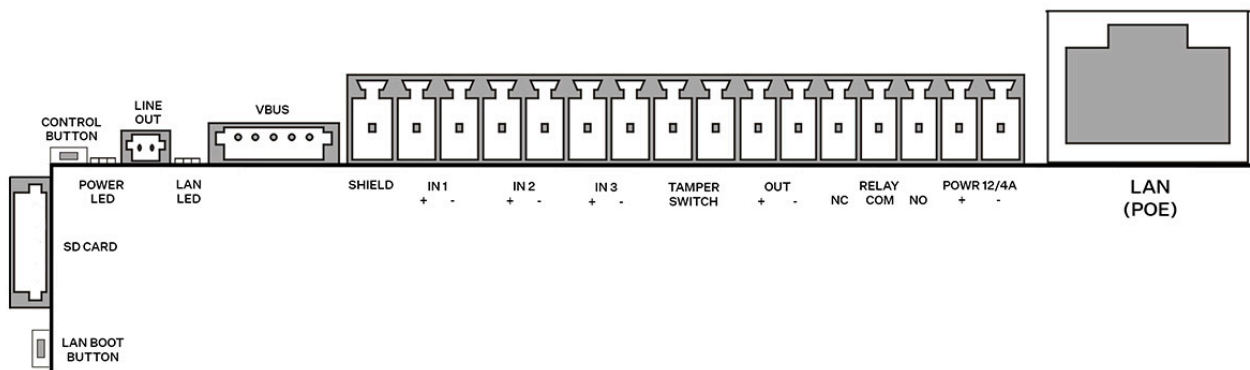
Unité principale	Consommation max mA (à partir d'une source de 12 V)	Consommation max W (à partir d'une source de 12 V)	Consommation max W (à partir de PoE+)
État paisible	505	6,06	7,13
Redémarrage	700	8,4	9,88
Éclairage infrarouge (100%)	655	1,8	2,12
Rétroéclairage de l'écran (100%)	950	4,8	5,65
Audio (100%)	1420	10,98	12,92
Vidéo de détection de mouvement	20	0,24	0,28
SORTIR	600	7,2	8,47
RFID activée	550	0,54	0,64
Rétroéclairage des pictogrammes (100%)	570	0,24	0,28
Streaming vidéo (ON)	530	0,3	0,35

Installation


Unité principale	Consommation max mA (à partir d'une source de 12 V)	Consommation max W (à partir d'une source de 12 V)	Consommation max W (à partir de PoE+)
Processeur (100 %)	50	0,6	0,71
Mémoire (100%)	25	0,3	0,35
GPU (100%)	50	0,6	0,71
3 flux H.264 (1920 x 1080) MJPEG (1280 x 720)	50	0,6	0,71
Puissance maximum	5 925	33,66	39,61

Connecteurs d'appareil

Branchement des connecteurs de l'unité principale de l'appareil



Nom	Description
LAN BOOT BUT-TON	Bouton de redémarrage de la connexion LAN
SD CARD	Emplacement pour carte SD
CONTROL BUT-TON	Bouton pour réinitialiser l'appareil aux paramètres d'usine
POWER LED	Appareils à LED d'état
LAN LED	LED d'état de la connexion LAN

Nom	Description
VBUS	Connecteur pour connexion bus
SHIELD	Pince de masse
 ATTENTION Nous recommandons d'utiliser un câble de mise à la terre d'une section de 1,5 mm ² .	
IN 1/2/3	Bornes IN1 pour entrée utilisable en mode passif ou actif (–30 V à +30 V DC) <ul style="list-style-type: none"> • OFF = contact ouvert ou $U_{DANS} > 1,5V$ • ON = contact fermé ou $U_{DANS} < 1,5 V$
TAMPER SWITCH	Bornes de connexion de l'appareil au système de sécurité (situées à l'arrière au dessus des connecteurs)
OUT	Borne pour connexion à la terre
RELAY	Bornes RELAIS avec sortie contact de commutation NO 30 V / 1 A AC/DC
POWER 12 V / 4 A	Bornes d'alimentation externes 12 V \pm 15 % / 4 A DC
LAN (POE)	Connecteur LAN (PoE+ 802.3at) pour se connecter au réseau local
Interrupteur de protection	Un interrupteur qui détecte l'ouverture non autorisée de l'appareil

Commutateurs disponibles

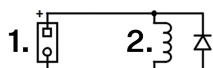
Emplacement	Nom	Description
Unité principale	RELAY	<p>Commutateur passif :</p> <ul style="list-style-type: none"> • commutation et extensible contact • max. 30 V / 1 A CA/CC • utilisé uniquement pour connecter des appareils non critiques (par exemple des lumières)
	OUT	<p>Sortie de commutation active :</p> <ul style="list-style-type: none"> • 10 à 12 V CC, 600 mA maximum

Il est possible d'utiliser plusieurs modules marqués d'un astérisque (*).



DANGER

Lors de la connexion d'appareils contenant une bobine, par exemple des relais ou des serrures électromagnétiques, il est nécessaire de protéger la sortie de l'appareil d'un pic de tension lors de la coupure de la charge inductive. Pour ce mode de protection, nous recommandons une diode 1 A / 1000 V (par exemple 1N4007, 1N5407, 1N5408) connectée en antiparallèle à l'appareil.



1. Pincettes
2. Bobine, par exemple relais ou serrures électromagnétiques



AVERTISSEMENT

La sortie 12V est utilisée pour connecter la serrure. Toutefois, si l'appareil se trouve dans un endroit où il existe un risque d'intrusion non autorisée (par exemple sur l'enveloppe du bâtiment), il est fortement recommandé d'utiliser le relais de sécurité 2N (9159010, 01386-001) pour une sécurité d'installation maximale.

Connexion pour bornes relais

Vers les bornes relais **2N IP Style** il est possible de connecter un dispositif qui sera contrôlé par ce relais, par exemple une serrure de porte électrique ou électromécanique.

Dans les schémas ci-dessous, les éléments marqués sont étiquetés comme suit :

1. Dispositif relais
2. Appareil contrôlé

Schéma de câblage pour commuter le circuit électrique de l'appareil contrôlé

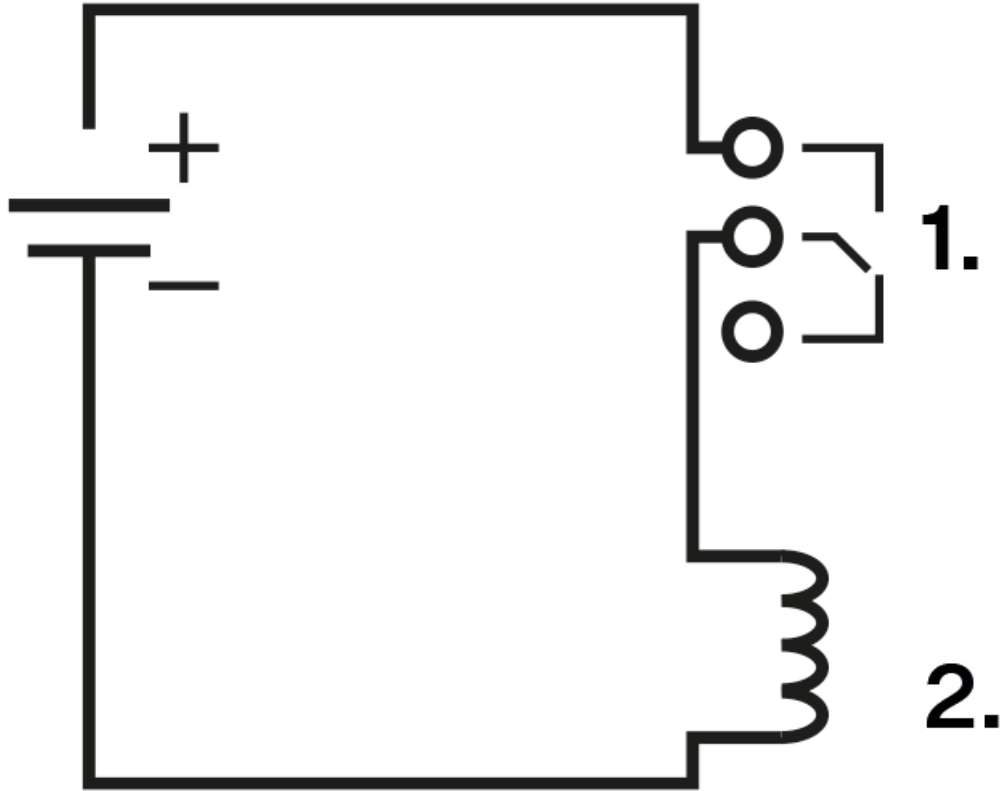
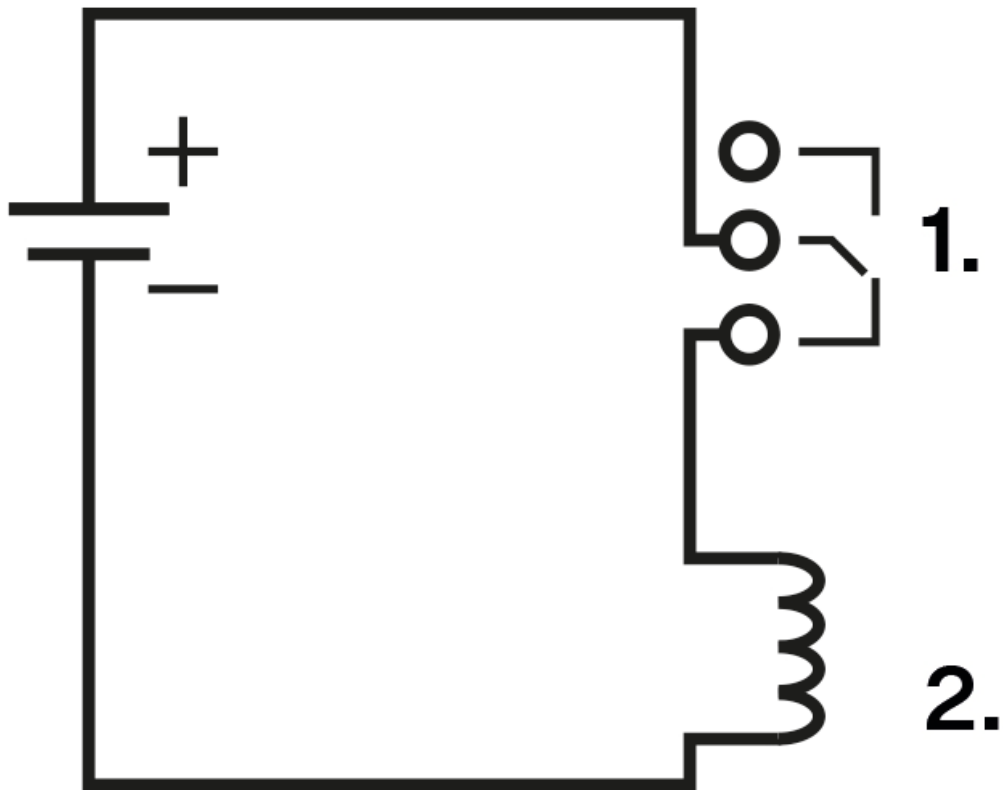


Schéma de câblage pour étendre le circuit électrique de l'appareil contrôlé



Raccordement des entrées pour bornes IN1 (ou IN2)

Vers les bornes IN1, ou EN 2 appareil **2N IP Style** il est possible de connecter un bouton externe, par exemple un bouton de sortie, ou un capteur pour ouvrir la porte.

Les schémas de câblage d'entrée suivants s'appliquent aux bornes IN1 et IN2.

Schéma de câblage d'entrée pour les bornes IN1 en mode actif

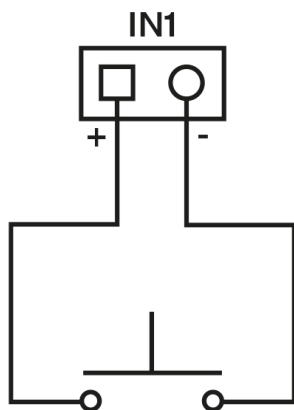
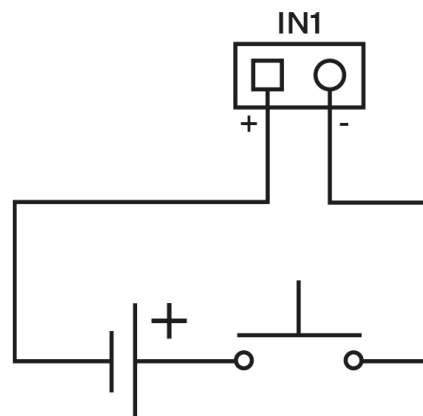


Schéma de câblage d'entrée pour les bornes IN1 en mode passif



Connexion au réseau

2N IP Style est connecté au réseau informatique local (LAN) en insérant un câble SSTP (catégorie Cat-5e ou supérieure) terminé par une fiche RJ-45 dans le connecteur LAN marqué de l'appareil . L'appareil est équipé de la fonction Auto-MDIX, une variante droite ou croisée de câble pouvant donc être utilisée.

Cet appareil doit être déployé au sein d'une infrastructure réseau offrant une protection adéquate contre les attaques par déni de service (DoS) et les menaces réseau similaires. L'appareil n'inclut pas de protection intégrée contre le trafic volumineux ou malveillant et s'appuie sur l'environnement réseau environnant, tel que les pare-feux, les systèmes de prévention des intrusions ou la limitation de débit, pour se défendre. Le fait de ne pas mettre en œuvre des mesures de sécurité réseau appropriées peut entraîner une dégradation ou une indisponibilité du service. La documentation utilisateur de l'équipement doit contenir un [description de toutes les interfaces réseau exposées et de tous les services exposés via des interfaces réseau](#) , qui sont livrés dans le cadre de l'état d'usine par défaut.



AVERTISSEMENT

L'appareil ne doit être connecté qu'à un réseau sécurisé et de confiance qui est entièrement sous le contrôle de l'utilisateur ou de l'administrateur lors de sa première mise en service.

Si l'appareil est d'abord configuré sur un réseau public ou non sécurisé, une personne non autorisée risque de prendre le contrôle de l'appareil.

Ce produit ne peut être connecté directement aux lignes de télécommunication (ou aux réseaux publics sans fil) d'aucun fournisseur de services de télécommunication (c'est-à-dire les opérateurs de téléphonie mobile, les opérateurs de téléphonie fixe ou les fournisseurs d'accès à Internet). Il convient d'utiliser un routeur pour connecter ce produit à Internet.

Recommandation : Utilisez un réseau sécurisé ou un réseau Wi-Fi privé protégé par un mot de passe fort.



ATTENTION

- Nous recommandons l'utilisation d'une [protection \(p. 39\)](#) contre les surtensions LAN.
- Nous vous recommandons d'utiliser un câble Ethernet blindé SSTP.



ASTUCE

Pour faciliter l'insertion de l'extrémité RJ du câble SSTP dans le boîtier, retirez le couvercle de protection du connecteur.

Protection de survolage

Les lignes vers les appareils 2N doivent être protégées contre les surtensions atmosphériques dues à des causes externes (par exemple la foudre). La surtension qui en résulte sur les lignes non protégées peut endommager les équipements installés aussi bien à l'intérieur qu'à l'extérieur du bâtiment.

C'est pourquoi nous recommandons d'installer une protection supplémentaire contre les surtensions (OVP = protection contre les surtensions) sur les lignes qui passent à l'extérieur du bâtiment, le long des murs extérieurs ou sur le toit. Lors de l'installation d'un parasurtenseur, respectez les principes suivants :

- Le parasurtenseur doit être placé le plus près possible des équipements installés à l'extérieur du bâtiment.
- Le parasurtenseur doit être situé le plus près possible des équipements installés à l'extérieur du bâtiment.
- Le parasurtenseur doit être placé le plus près possible de la sortie de ligne du bâtiment.

Exemples d'installation de protection contre les surtensions

Schéma de l'installation de la protection contre les surtensions lors du montage de l'appareil sur la façade et du câblage à l'extérieur du bâtiment

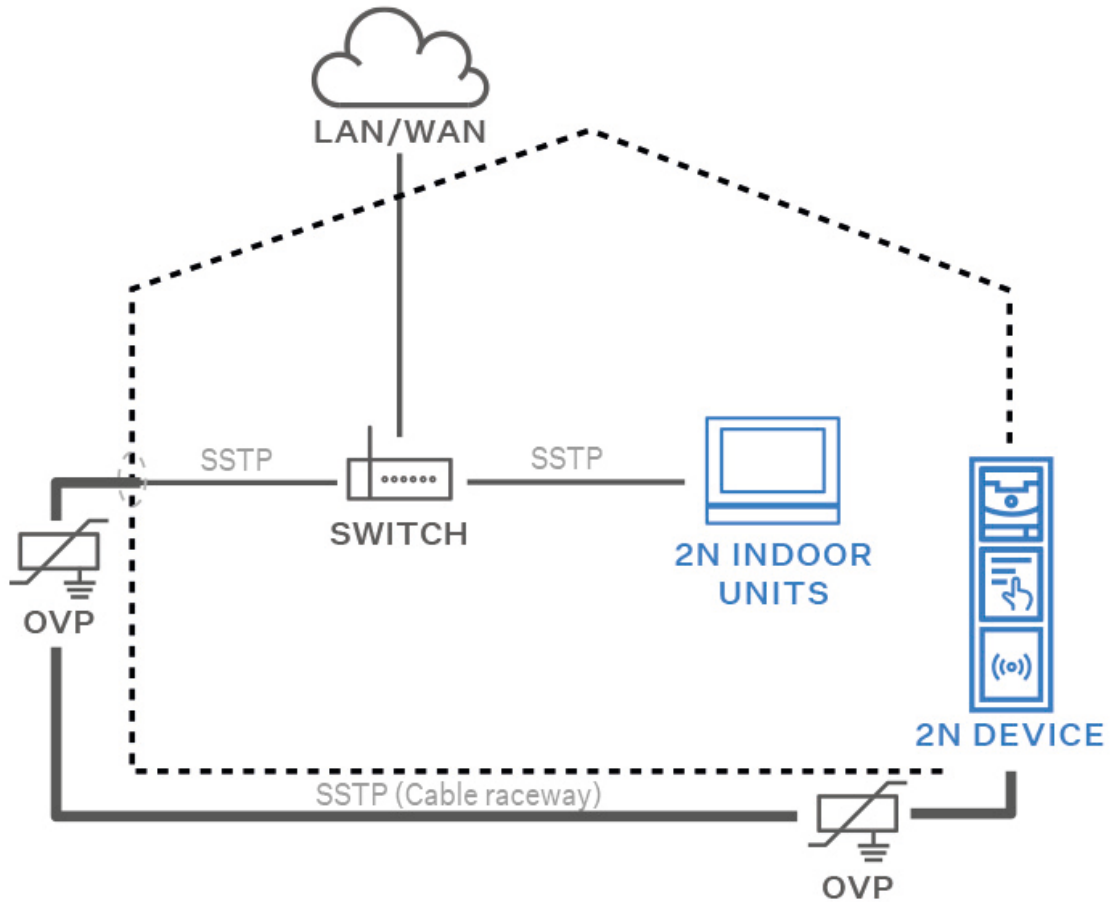


Schéma de l'installation de la protection contre les surtensions lors du montage de l'appareil sur la façade et du câblage à l'intérieur du bâtiment

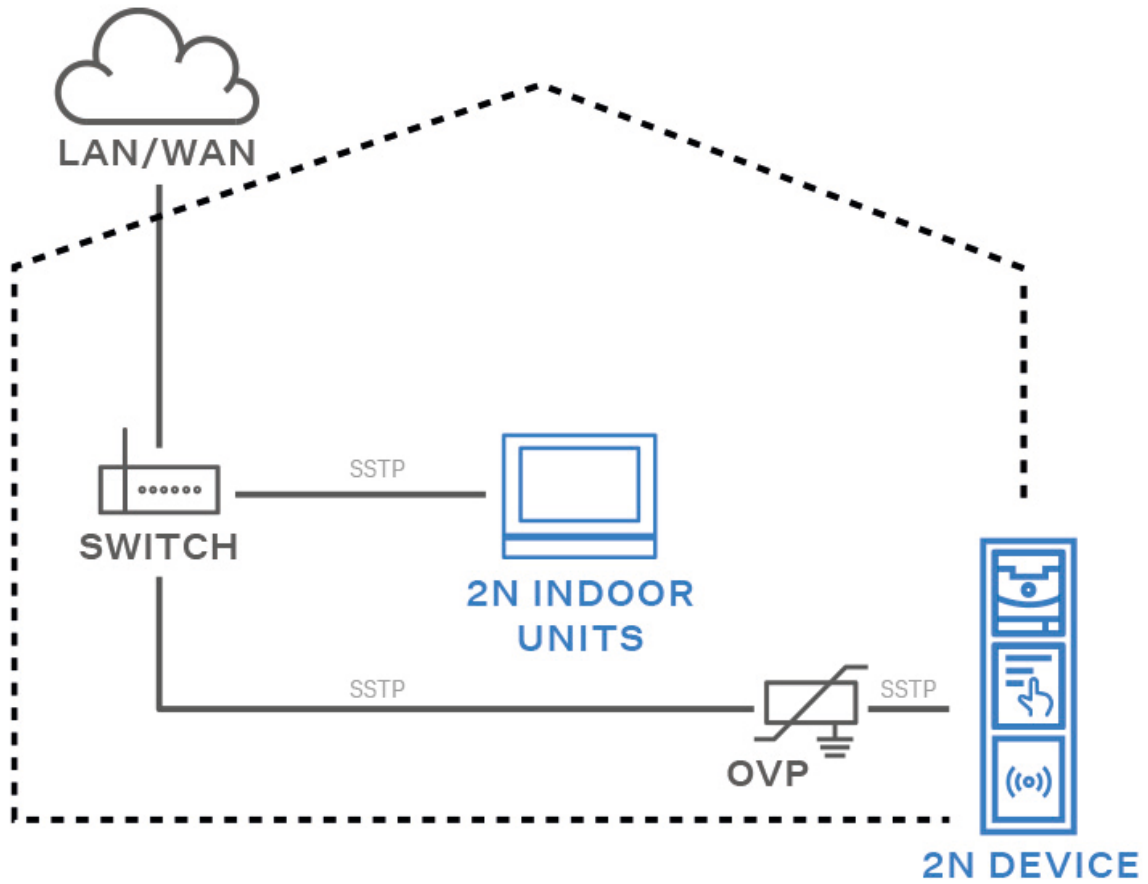
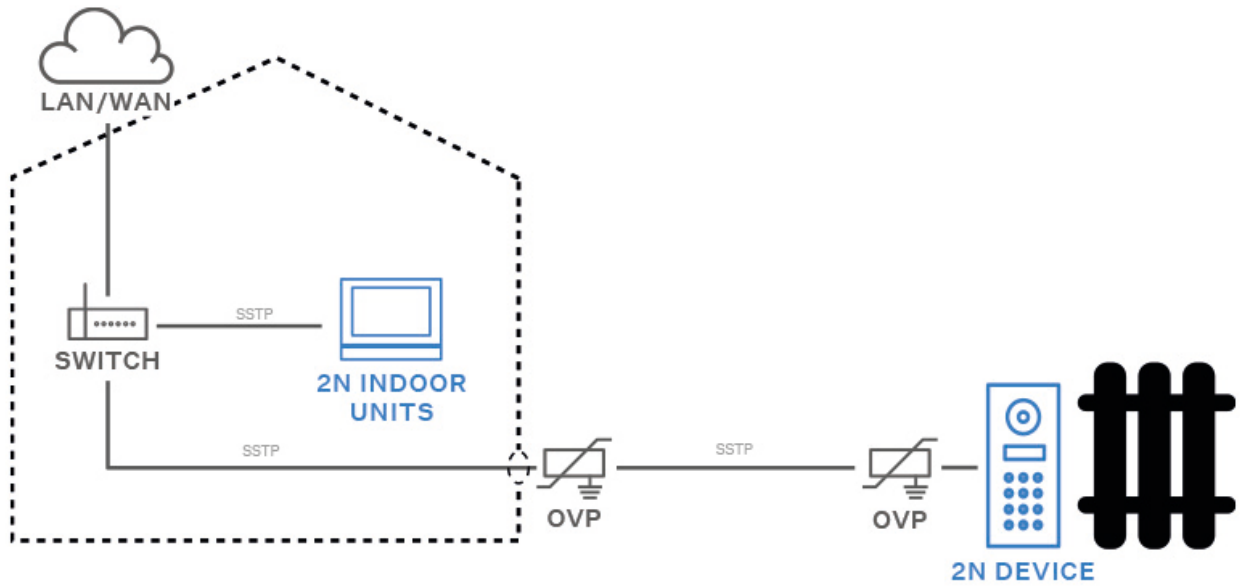


Schéma d'installation de la protection contre les surtensions lors de l'installation des équipements et des lignes à l'extérieur du bâtiment



Modules principaux et d'extension de l'appareil



ATTENTION

Si les versions du firmware du module connecté et de l'unité principale ne sont pas compatibles, le module ne sera pas détecté. Il est donc nécessaire de mettre à jour le firmware de l'appareil après avoir connecté les modules. Le firmware peut être mis à jour à l'aide de l'interface de configuration Web de l'appareil dans la section Système > Maintenance.

Appareil **2N IP Style** il est possible de faire le lien avec les modules suivants :

- [Module lecteur de carte RFID 125 kHz \(p. 44\)](#)
- [Module lecteur de carte RFID 13,56 MHz, NFC \(p. 44\)](#)
- [Module Lecteur de cartes RFID sécurisées 13,56 MHz, NFC \(p. 45\)](#)
- [Module Lecteur biométrique d'empreintes digitales \(p. 45\)](#)
- [Module 5 boutons \(p. 46\)](#)
- [Module E/S \(p. 46\)](#)
- [Module Wiegand \(p. 48\)](#)
- [Relais de sécurité \(p. 52\)](#)
- [Module interrupteur de protection \(p. 54\)](#)
- [Module OSDP \(p. 56\)](#)
- [Module boucle d'induction \(p. 60\)](#)

Interconnexion des modules

Tous les modules pouvant être connectés à l'appareil sont interconnectés au moyen d'un bus. Le bus démarre au niveau de l'unité principale et traverse tous les modules. L'ordre de connexion des modules n'a pas d'importance. Lors de la connexion de modules, peu importe quel connecteur de bus est utilisé sur le module comme entrée et lequel comme sortie.

Les modules contiennent un câble de connexion bus de 220 mm de long.

Les modules Wiegand, OSDP et E/S contiennent un câble bus de 80 mm de long.

Il est possible de commander des câbles bus séparés d'une longueur de 1 m, 3 m ou 5 m (9155050/9155054/9155055, 01267-001/01268-001/01269-001), qui sont destinés à une installation plus distante de modules d'appareils. Ils sont généralement utilisés, par exemple, pour installer un lecteur de carte RFID du côté du mur opposé à celui où le dispositif de communication est installé. Le câble ne peut être utilisé qu'une seule fois dans le bus. Pour une installation étendue, tous les câbles de bus utilisés ne doivent pas dépasser une longueur maximale de 7 m.



ATTENTION

Pour les modules d'extension connectés, il est nécessaire d'acheter un cadre ou un boîtier d'encastrement selon le type d'installation choisi. Non valable pour les modules d'extension E/S, Wiegand et interrupteur de protection.

Alimentation des modules

A l'exception du module d'interrupteur de protection, tous les modules raccordés à l'appareil sont alimentés par la barre collectrice. La puissance disponible du bus dépend du type d'alimentation.

Alimentation	Caractéristique	Puissance disponible
Externe	12 V \pm 15 % / 4 A DC	jusqu'à 48 W
PoE	PoE+ 802.3at	jusqu'à 21,6 W
Combinée	Source externe + PoE +	jusqu'à 69,6 W

Spécifications des modules

Module lecteur de carte RFID 125 kHz

Module lecteur de carte RFID 125 kHz (91550941, 02140-001) est utilisé pour lire les numéros d'identification des cartes RFID dans la bande 125 kHz.

Pour une lecture plus rapide des cartes d'accès, nous vous recommandons de sélectionner uniquement les types de cartes utilisés dans les paramètres du module donné.



ATTENTION

Pour augmenter la distance de lecture de ce lecteur en combinaison avec un écran tactile dans une seule installation, nous recommandons de ne pas croiser le câble M-Bus et LAN, mais de passer chaque câble séparément à travers un passe-fil.

Propriétés

- Le module contient deux connecteurs à brancher sur le bus **2N IP Style**.
- Ces deux connecteurs sont complètement interchangeables et peuvent être utilisés comme direction d'entrée depuis l'unité principale ou comme direction de sortie vers d'autres modules.
- Si ce module est le dernier sur le bus, l'un des connecteurs reste déconnecté.
- Le paquet comprend un câble d'interconnexion de 220 mm de long.

Cartes RFID prises en charge 125 kHz :

- EM4x02
- HID Prox

Module lecteur de carte RFID 13,56 MHz, NFC

Module lecteur de carte RFID 13 MHz (91550942, 02139-001) est utilisé pour lire les numéros d'identification des cartes RFID dans la bande 13,56 MHz.

Pour une lecture plus rapide des cartes d'accès, nous vous recommandons de sélectionner uniquement les types de cartes utilisés dans les paramètres du module donné.

Propriétés

- Le module contient deux connecteurs à brancher sur le bus **2N IP Style**.
- Ces deux connecteurs sont complètement interchangeables et peuvent être utilisés comme direction d'entrée depuis l'unité principale ou comme direction de sortie vers d'autres modules.
- Si ce module est le dernier sur le bus, l'un des connecteurs reste déconnecté.
- Le paquet comprend un câble d'interconnexion de 220 mm de long.

Cartes RFID prises en charge 13,56 MHz :

- **ISO14443A** (MIFARE Classic, MIFARE Plus, MIFARE Mini, MIFARE Ultralight, MIFARE DESFire CSN only)
- **ISO14443B** (Calypso)
- **PicoPass** (HID iClass CSN, Picopass)
- **FeliCa** (Standard, Lite)
- **ST SR** (SR, SRI, SRIX)
- **My2N**
- **2N PICard**

Module Lecteur de cartes RFID sécurisées 13,56 MHz, NFC

Le module de lecture de cartes RFID 13,56 MHz (91550942-S/9155086, 02141-001/01712-001) permet de lire les numéros d'identification des cartes RFID sécurisées dans la bande 9155086 MHz.

Propriétés

- Le module contient deux connecteurs à brancher sur le bus **2N IP Style**.
- Ces deux connecteurs sont complètement interchangeables et peuvent être utilisés comme direction d'entrée depuis l'unité principale ou comme direction de sortie vers d'autres modules.
- Si ce module est le dernier sur le bus, l'un des connecteurs reste déconnecté.
- Le paquet comprend un câble d'interconnexion de 220 mm de long.

Cartes RFID prises en charge 13,56 MHz :

- **ISO14443A** (MIFARE Classic, MIFARE Plus, MIFARE Mini, MIFARE Ultralight, MIFARE DESFire CSN only)
- **ISO14443B** (Calypso)
- **PicoPass** (HID iClass CSN, Picopass)
- **FeliCa** (Standard, Lite)
- **ST SR** (SR, SRI, SRIX)
- **HID PAC** (HID SEOS, HID iClass SE, iClass SR, HID MIFARE DESFire with SIO, HID MIFARE Classic with SIO)
- **My2N**
- **2N PICard**

Module Lecteur biométrique d'empreintes digitales

Le module Lecteur biométrique d'empreintes digitales (9155045, 01276-001) permet d'authentifier les empreintes digitales humaines pour le contrôle d'accès, le contrôle des appareils 2N et des appareils de tiers.



AVERTISSEMENT

Le lecteur d'empreintes digitales n'est pas destiné à être installé au soleil direct. En cas d'installation au soleil direct, un comportement erroné peut se produire.

Propriétés

- Le module contient deux connecteurs à brancher sur le bus **2N IP Style**.
- Ces deux connecteurs sont complètement interchangeables et peuvent être utilisés comme direction d'entrée depuis l'unité principale ou comme direction de sortie vers d'autres modules.
- Si ce module est le dernier sur le bus, l'un des connecteurs reste déconnecté.
- Le paquet comprend un câble d'interconnexion de 220 mm de long.

Qualités importantes du module:

- Certification FBI PIV et Mobile ID – FAP20
- surface en verre très résistante du panneau tactile
- surface de l'écran tactile en verre très résistant
- amplitude de la température de fonctionnement –20 à 55 °C
- humidité relative : 0 à 90%, sans condensation



ATTENTION

- Une humidité plus élevée peut entraîner un mauvais rendu de la ligne papillaire du doigt pour l'autorisation. Il est conseillé de sécher votre doigt et la surface de lecture du lecteur.
- La récupération des empreintes digitales peut être plus difficile chez les personnes âgées, lorsque les lignes papillaires des doigts ne sont plus aussi distinctes (l'élasticité de la peau diminue avec l'âge, il est donc difficile de capturer l'empreinte, et en créant une plus grande pression lors de la récupération de l'empreinte, celle-ci devient floue).

Module 5 boutons

Module 5 boutons (9155035, 01258-001) est utilisé pour utiliser les fonctions d'automatisation sélectionnées. [Modèle](#) disponible pour impression sur 2N.com.

Les boutons sont rétroéclairés et des étiquettes de nom peuvent être placées en dessous.

Propriétés

- Le module contient deux connecteurs à brancher sur le bus **2N IP Style**.
- Ces deux connecteurs sont complètement interchangeables et peuvent être utilisés comme direction d'entrée depuis l'unité principale ou comme direction de sortie vers d'autres modules.
- Si ce module est le dernier sur le bus, l'un des connecteurs reste déconnecté.
- Le paquet comprend un câble d'interconnexion de 220 mm de long.

Caractéristiques

Dimensions de l'étiquette à insérer
(L x H)

- 1 bouton : 52,0 (L) x 15,2 (H) mm (Tolérance : +0 ; –0,5 mm)
- 5 boutons : 57,5 (L) x 89,0 (H) mm (Tolérance : +0 ; –0,5 mm)

Module E/S

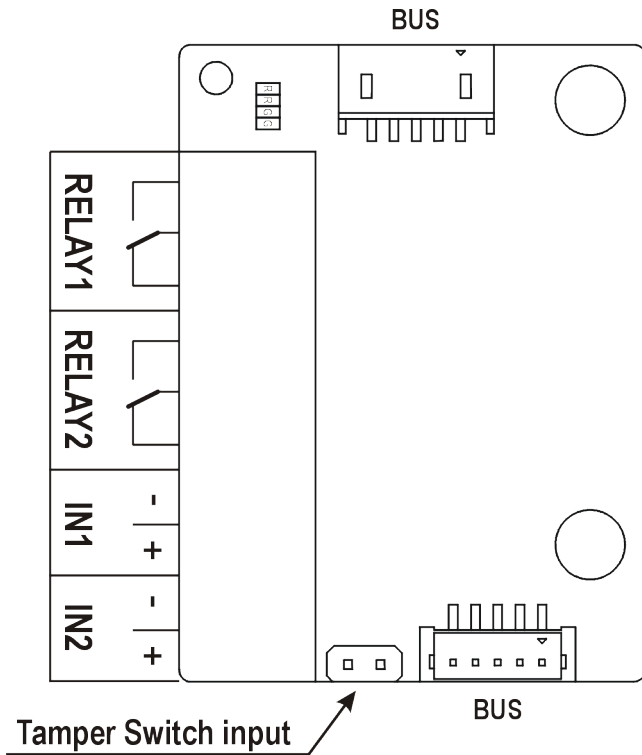
Le module E/S (9155034, 01257-001) permet d'augmenter le nombre d'entrées et de sorties.

Propriétés

- Le module contient deux connecteurs à brancher sur le bus **2N IP Style**.

- Ces deux connecteurs sont complètement interchangeables et peuvent être utilisés comme direction d'entrée depuis l'unité principale ou comme direction de sortie vers d'autres modules.
- Si ce module est le dernier sur le bus, l'un des connecteurs reste déconnecté.
- Un câble de raccordement de longueur de 80 mm est inclus dans le paquet de module.
- Les entrées/sorties sont adressées par <nom_du module>.<nom_de l'entrée/de la sortie>, par ex. « module5.relay1 ». Le nom du module est configuré dans le paramètre Nom du module du menu **Hardware > Extendeurs**.

Connecteurs et installation



RELAY1/2 Bornes RELAY1/2 avec contact 30 V / 1 A AC/DC NO / NC accessible

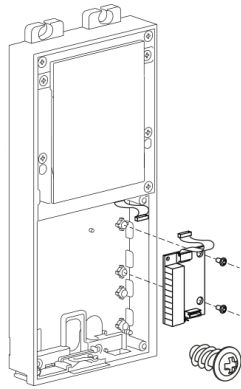
IN1/2 Bornes IN1/2 pour l'entrée en mode passif / actif (-30 V à +30 V DC)

- OFF = coupé ou $U_{IN} > 1.5 \text{ V}$
- ON = court-circuité ou $U_{IN} < 1.5 \text{ V}$

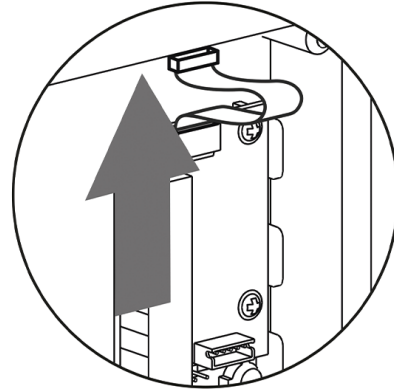
TAMPER Entrée pour commutateur d'autoprotection (9155038, 01260-001)

Le module est installé sous un autre module, c.-à-d. qu'il ne nécessite aucune position distincte.

1.



2.



Module Wiegand

Le module Wiegand (9155037, 01259-001) est utilisé pour connecter un appareil Wiegand externe (lecteurs de carte RFID, lecteur d'empreintes digitales ou lecteur de données biométriques autres) et/ou connecter l'appareil **2N IP Style** à une centrale de sécurité externe.

Propriétés

- Le module contient deux connecteurs à brancher sur le bus **2N IP Style**.
- Ces deux connecteurs sont complètement interchangeables et peuvent être utilisés comme direction d'entrée depuis l'unité principale ou comme direction de sortie vers d'autres modules.
- Si ce module est le dernier sur le bus, l'un des connecteurs reste déconnecté.
- Un câble de raccordement de longueur de 80 mm est inclus dans le paquet de module.
- Le nom du module est configuré dans le paramètre Nom du module du menu **Hardware > Extendeurs**.
 - L'entrée LED IN est adressée à <module_name>.<input1>, par ex. « module2.entrée1 ».
 - La LED d'entrée IN est adressée comme cela: <nom_module>. <Entrée1>, par ex. « module2.input1 ».
 - La LED de sortie OUT (annulée) est adressée comme cela: <nom_module>. <Sortie1>, par ex. « module2.output1 ».

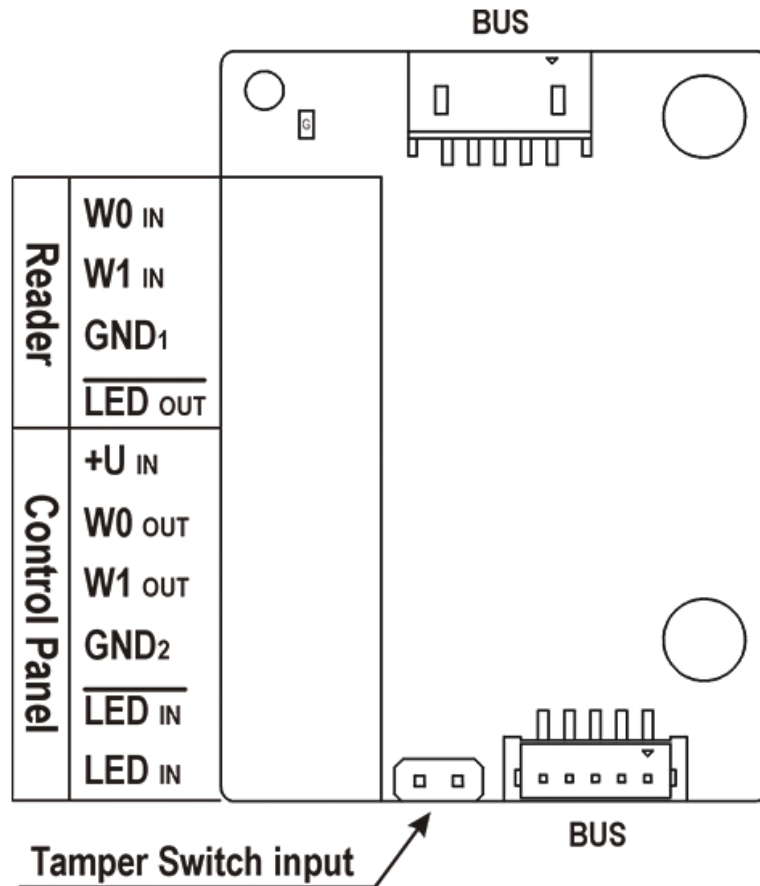
Caractéristique

Paramètres techniques de l'entrée Wiegand

Courant	5 mA
Résistance d'entrée	680 Ω
Longueur d'impulsion	50 μs
Longueur entre les impulsions	cca 2 ms

Connecteurs et installation

Toutes les entrées et sorties sont isolées galvaniquement de l'appareil avec une force d'isolation de 500 V DC. Il est nécessaire d'alimenter l'entrée +U_{IN} sur l'interface WO_{OUT} à partir du panneau de contrôle.



Reader sert à connecter un lecteur externe compatible avec l'interface Wiegand. Le lecteur envoie une information sur le numéro de carte de l'appareil.

Le panneau de contrôle Control Panel sert pour la connexion de la centrale de sécurité ou du système d'accès auxquels l'appareil envoie l'information sur le numéro de la carte.

Le module contient deux connecteurs BUS pour la connexion au bus de l'appareil. Ces deux connecteurs sont complètement interchangeables et peuvent être utilisés comme direction d'entrée depuis l'unité principale ou comme direction de sortie vers d'autres modules.

Lecteur	W0 _{IN} , W1 _{IN} , GND ₁	WIEGAND IN – 2 fils isolés
---------	---	----------------------------

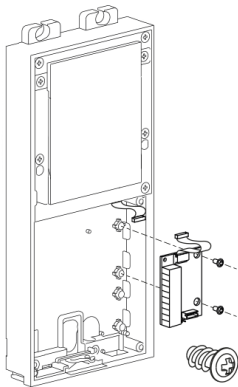
LED _{OUT}	LED OUT ouverte isolée commutée contre GND ₁ sur le côté WIEGAND IN (jusqu'à 24 V / 50 mA)
--------------------	--

Modules principaux et d'extension de l'appareil

Contrôleur	+U _{IN}	Entrée +U _{IN} (entre 5 et 15 V DC) pour l'alimentation WIEGAND OUT
	W0 _{OUT} , W1 _{OUT} , GND ₂	WIEGAND OUT - 2 fils isolés
	LED _{IN} (nega- ted)	Entrée isolée pour LED IN ouverte, entrée activée par GND ₂
	LED _{IN}	Entrée isolée pour LED IN ouverte, entrée activée par + U
	G	U + Indicateur LED alimentation active +U _{IN} WIEGAND OUT
	TAMPER	Entrée pour commutateur d'autoprotection (9155038, 01260-001)

Le module est installé sous un autre module, c.-à-d. qu'il ne nécessite aucune position distincte.

1.



2.

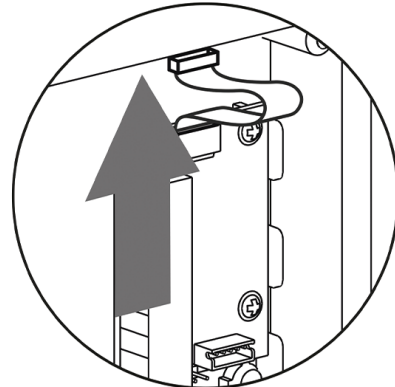


Schéma de câblage du bus Wiegand recommandé, appareil 2N comme récepteur.

1. **2N IP Style**
2. Lecteur RFID externe

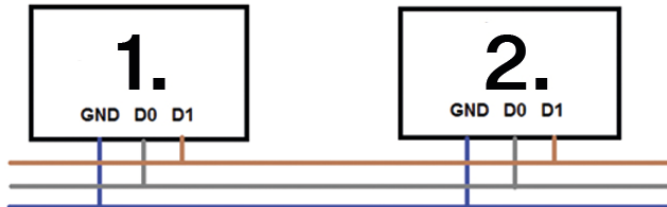


Schéma de câblage du bus Wiegand recommandé, appareil 2N comme émetteur.

1. Lecteur RFID externe
2. **2N IP Style**

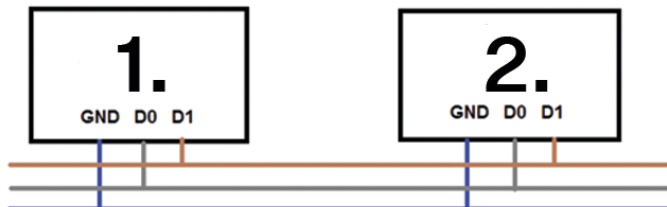
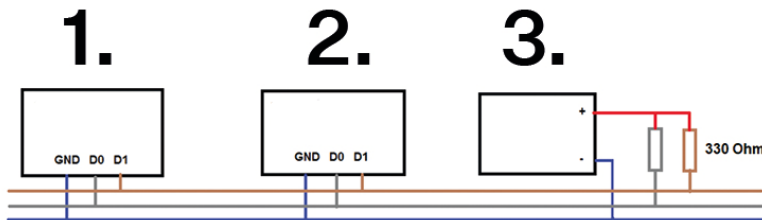


Schéma recommandé de branchement du lecteur à la sortie de type collecteur ouvert (OC)

1. **2N IP Style**
2. Lecteur RFID externe
3. Source d'alimentation 5 V



Relais de sécurité

Relais de sécurité (9159010, 01386-001) sert à augmenter la sécurité entre les appareils **2N IP Style** et serrure électrique connectée. Le relais de sécurité augmente considérablement la sécurité de la serrure électrique connectée, car il empêche le déverrouillage de la serrure en cas d'effraction de l'appareil.



ASTUCE

FAQ:

[Relais de sécurité 2N - description de l'appareil et utilisation avec les interphones IP 2N](#)

Caractéristiques

Commutateur passif contact de sortie et contact d'ouverture, max. 30 V / 1 A AC/DC

Sortie commutée

- Lors de l'alimentation du relais de sécurité depuis l'appareil, 8 à 12 V DC sont disponibles en sortie en fonction de l'alimentation, 400 mA DC.
 - PoE : 10 V
 - adaptateur : tension source moins 2 V
- Lors de l'alimentation du relais de sécurité à partir d'une source externe, 12 V / 700 mA DC est disponible en sortie.

Dimensions 66,5x32,5x20,5mm

Masse

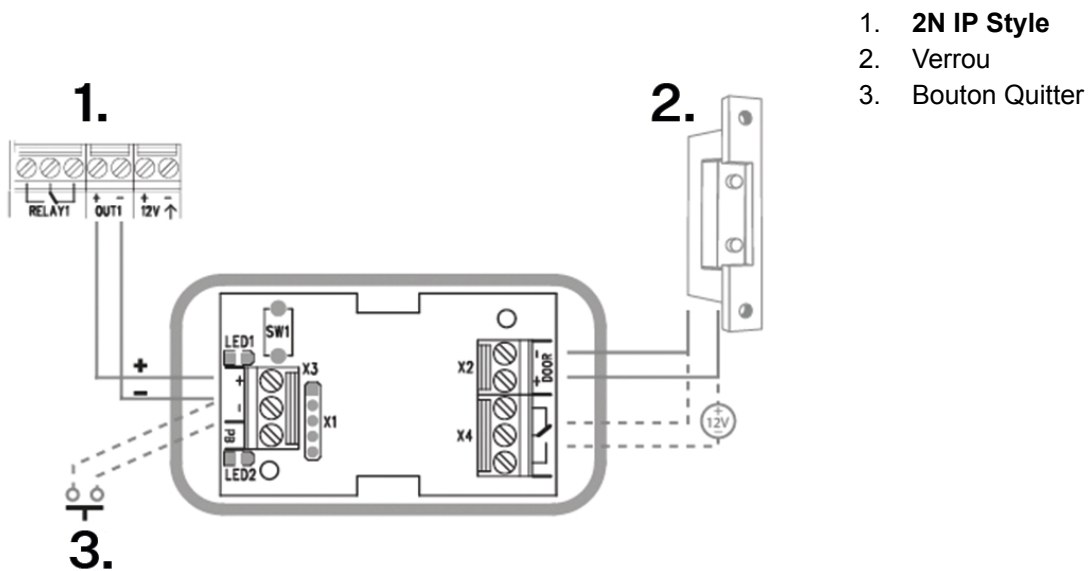
24 g

Connecteurs et installation

Le relais de sécurité est installé entre l'appareil (en dehors de la zone de sécurité) et la serrure électrique (dans la zone de sécurité). Le relais de sécurité comprend un relais qui ne peut être activé que lorsqu'une carte d'accès valide ou un code de déverrouillage valide est détecté sur l'unité.

Un relais de sécurité est installé sur un câble bifilaire entre l'appareil et une serrure électrique dans la zone à sécuriser (généralement derrière une porte). Le relais est alimenté et contrôlé par un câble bifilaire et peut ainsi être ajouté à une installation existante. Grâce à ses dimensions compactes, l'appareil peut être installé dans un boîtier d'installation standard.

Le relais de sécurité est conçu avec des orifices pour un ancrage à une surface. Il est recommandé d'utiliser une vis d'un diamètre de 3 mm avec tête lentille d'un diamètre de 6 mm. L'utilisation d'une tête encastrée peut entraîner un endommagement irréversible du cache plastique !



Connectez le relais de sécurité à l'unité d'accès comme suit :

- à la sortie active (Active output).

Connectez la serrure électrique au relais de sécurité comme suit :

- à la sortie commutée,
- à une sortie passive en série avec une alimentation externe.

Le relais prend également en charge un bouton Départ connecté aux bornes 'PB' et '– Interphone IP 2N'. Lorsque le bouton de sortie est enfoncé, la sortie est activée pendant 5 secondes.

<https://www.youtube.com/embed/ardukvQzw5A>

Signalisation d'état

LED verte	LED rouge	État
clignote	ça ne s'allume pas	Mode de fonctionnement
brille	ça ne s'allume pas	Sortie activée
clignote	clignote	Mode programmation – en attente d'initialisation
brille	clignote	Erreur - mauvais code saisi

Configuration

1. Connectez le relais de sécurité à la sortie de sécurité correctement réglée de l'appareil. Le réglage est décrit dans le manuel de configuration. Assurez-vous qu'au moins une LED est allumée ou clignote.
2. Appuyez et maintenez enfoncé le bouton RESET pendant 5 secondes sur le relais pour mettre l'appareil en mode programmation (les LED rouge et verte clignent).
3. Activez l'interrupteur de sortie avec un clavier, un téléphone, etc. Le premier code envoyé depuis l'unité d'accès sera stocké en mémoire et considéré comme valide. Après initialisation du code, le relais passe en mode de fonctionnement (la LED verte clignote).



ATTENTION

En cas de restauration des paramètres d'usine d'origine sur un appareil doté de la version 2.18 ou supérieure du micrologiciel, le relais de sécurité doit être reprogrammé selon la procédure ci-dessus.

Module interrupteur de protection

Module interrupteur de protection (9155038, 01260-001) appareil **2N IP Style** sert à sécuriser le système contre toute manipulation non autorisée.

Le module de commutation de protection est conçu pour protéger un module externe connecté via VBUS. L'unité principale **2N IP Style** possède son propre interrupteur de protection.



ATTENTION

Avec un interrupteur de protection **il est nécessaire** acheter soit [Module E/S \(p. 46\)](#), [Module OSDP \(p. 56\)](#) ou [Module Wiegand \(p. 48\)](#).

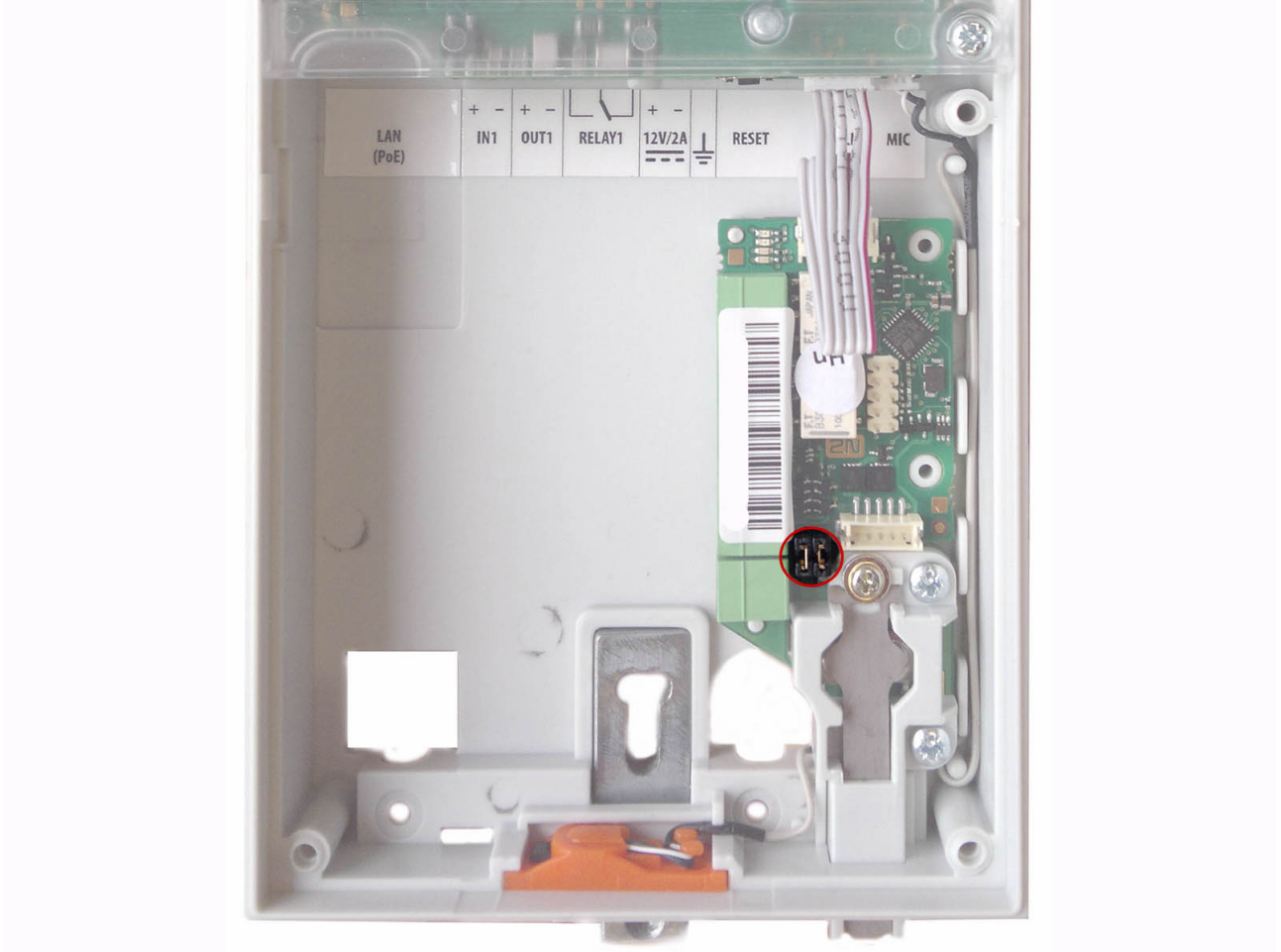
Propriétés

Le module contient deux interrupteurs qui s'ouvrent lorsque le cadre avant de l'appareil est retiré :

- Le premier interrupteur est connecté directement au bornier et est destiné à être connecté à un panneau de commande de sécurité externe (max. 32 V DC / 50 mA).
- Le deuxième commutateur en coopération avec [Module d'E/S \(p. 46\)](#), [Module OSDP \(p. 56\)](#) ou [Module Wiegand \(p. 48\)](#) peut être utilisé pour déclencher une alarme à l'aide de l'interface d'automatisation dans la configuration de l'appareil **2N IP Style**.

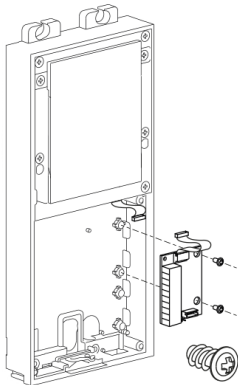
Connecteurs et installation

Ce module ne se connecte pas au bus.

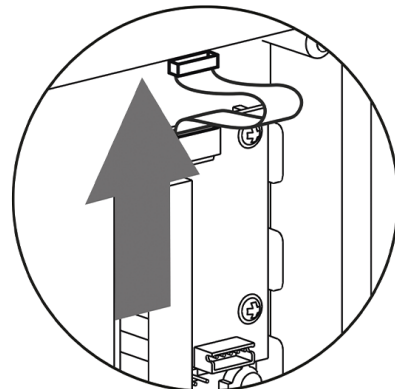


Des cavaliers, appelés cavaliers, sont utilisés pour connecter les broches de l'interrupteur de protection au module E/S, OSDP ou Wiegand.

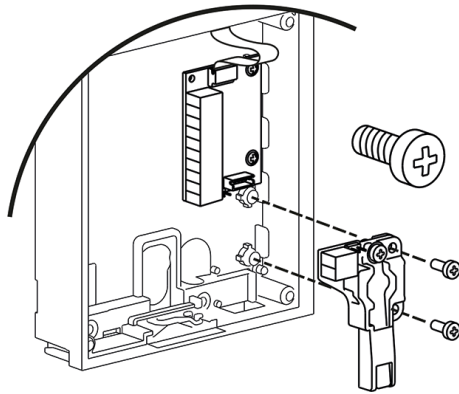
1.



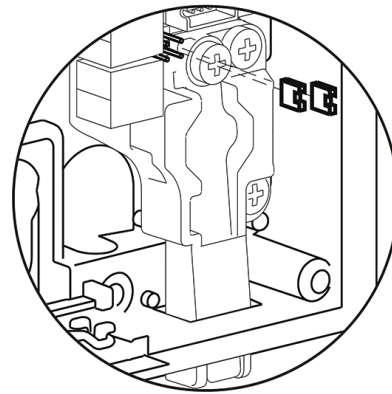
2.



3.



4.



Module OSDP

Le module OSDP (91550371, 02577-001) de l'appareil **2N IP Style** assure la communication via le protocole OSDP entre l'appareil OSDP connecté (centrale, contrôleur de porte) et l'appareil. Le module OSDP assure la transmission sécurisée des données d'accès telles que l'ID de la carte d'accès ou le code PIN.

Propriétés

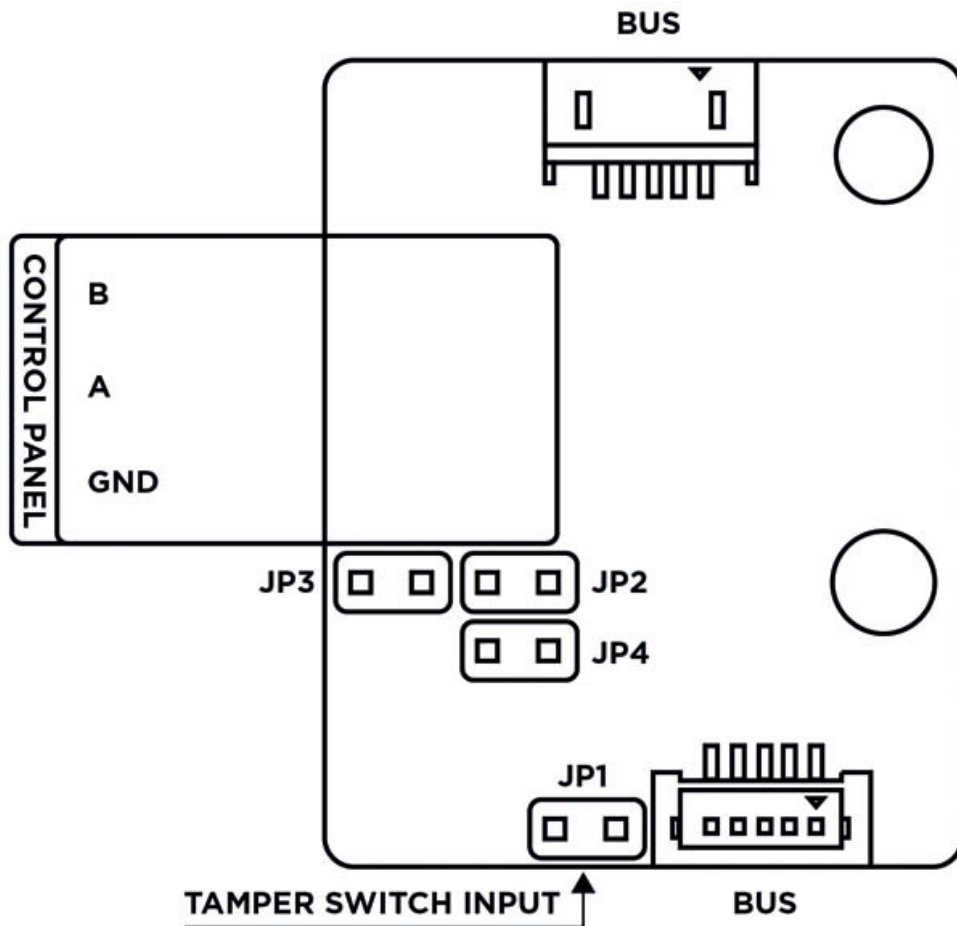
- Le module contient deux connecteurs à brancher sur le bus **2N IP Style**.
- Ces deux connecteurs sont complètement interchangeables et peuvent être utilisés comme direction d'entrée depuis l'unité principale ou comme direction de sortie vers d'autres modules.
- Si ce module est le dernier sur le bus, l'un des connecteurs reste déconnecté.
- Un câble de raccordement de longueur de 80 mm est inclus dans le paquet de module.

En outre, ce module inclut:

- Un bus OSDP isolé
- Une LED de signalisation pour l'alimentation active et le mode d'appairage
- Entrée pour commutateur d'autoprotection (9155038, 01260-001)

Connecteurs et installation

Toutes les entrées et les sorties sont galvaniquement isolées de l'appareil **2N IP Style** avec une résistance d'isolation de 1500 V DC.



BUS Connecteurs VBUS pour branchement à la barre collectrice

Control panel:

A, B

GND

JP1/2/3/4 Jumper 1/2/3/4

TAMPER Entrée pour commutateur d'autoprotection (9155038, 01260-001)

Le module est installé sous un autre module, c.-à-d. qu'il ne nécessite aucune position distincte.

1. Après avoir connecté le module OSDP à **2N IP Style** via le bus VBUS, connectez le dispositif OSDP au module. Le module OSDP utilise le bus RS-485 pour l'interface.

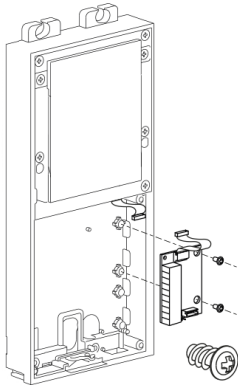
2. Suivez les instructions pour connecter le dispositif OSDP dans l'ordre correct (A vers B ou B vers A), sinon il ne fonctionnera pas.



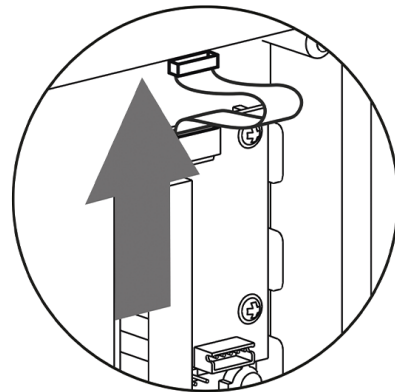
ATTENTION

- L'installation de cavaliers JP2 et JP3 entraîne la connexion de fortes résistances de tirage, ou plutôt de résistances de rappel (560 ohms) au bus RS-485. Ces cavaliers doivent être installés, ou non installés ensemble, c'est-à-dire qu'il n'est pas possible de n'installer qu'un seul d'entre eux. Les résistances de tirage et de rappel fortes peuvent être connectées uniquement et exclusivement sur un des dispositifs de votre choix sur le bus OSDP.
- L'installation du cavalier JP4 entraîne la connexion de la résistance de terminaison de 120 ohms entre les conducteurs A et B du bus OSDP. Les résistances de terminaison ne peuvent être connectées qu'au premier et au dernier module sur le bus OSDP. Nous recommandons de brancher ces résistances sur le premier et le dernier module.

1.



2.



Recommandations de connexion

Schéma de câblage pour connexion à deux fils

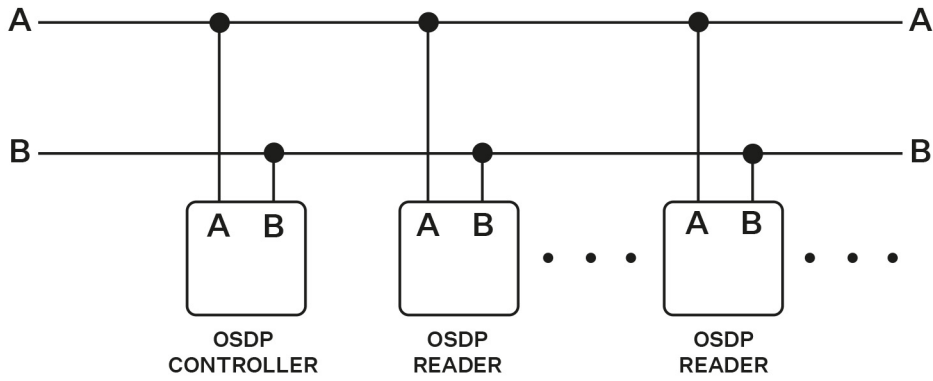
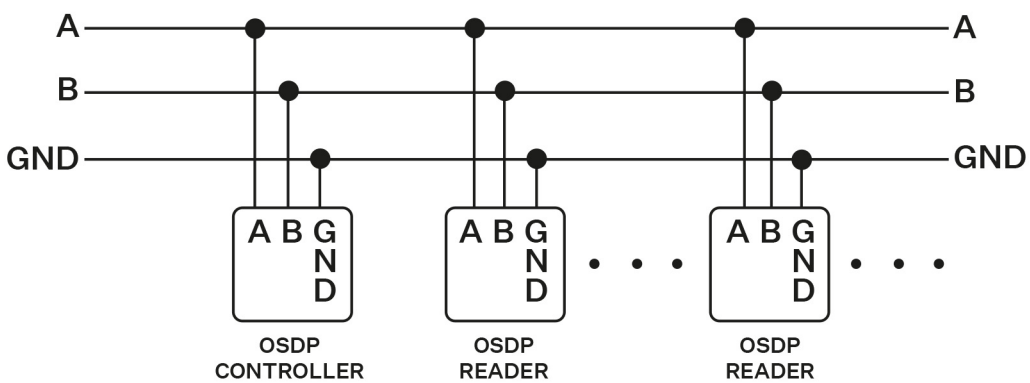


Schéma de câblage pour connexion à trois fils



Configuration

Après vous être connectés à l'interface web de l'appareil, il convient de définir la configuration dans le menu pour **Hardware > Modules d'extension** comme suit :

1. Nommez le module d'identification de l'utilisateur (facultatif).
2. Sélectionnez un groupe pour le transfert des données d'accès, qui doit être identique aux paramètres des différents lecteurs d'accès individuels depuis lesquels les données doivent être transférées (ID de la carte, PIN).
3. Le paramétrage des codes transmis est facultatif.
4. Définissez l'adresse OSDP dans la plage 0-126 pour spécifier l'adresse du module OSDP sur la ligne OSDP.
5. Réglez la vitesse de communication en fonction des exigences de l'appareil connecté.
6. Pour une communication cryptée, entrez votre propre clé de cryptage dans **2N IP Style** ainsi que dans le dispositif de l'autre partie.
7. Autorisez le paramètre de cryptage forcé uniquement pour les communications cryptées.

Si la communication du dispositif OSDP se fait en clair après que le chiffrement imposé a été défini, cette communication sera refusée.

Si le dispositif OSDP permet de définir à distance la clé de cryptage sur le périphérique, le mode d'installation peut être utilisé. Après réception de la clé de chiffrement, passage automatique en mode normal. Un clignotement rapide de la LED de signalisation sur le module OSDP indique le mode d'installation.

Module boucle d'induction

Module de boucle d'induction (9155041, 01263-001) appareil **2N IP Style** sert à transmettre un signal audio à l'aide d'un champ magnétique directement aux aides auditives.

Propriétés

- Le module contient deux connecteurs à brancher sur le bus **2N IP Style**.
- Ces deux connecteurs sont complètement interchangeables et peuvent être utilisés comme direction d'entrée depuis l'unité principale ou comme direction de sortie vers d'autres modules.
- Si ce module est le dernier sur le bus, l'un des connecteurs reste déconnecté.
- Le paquet comprend un câble d'interconnexion de 220 mm de long.

Caractéristiques

Le mode utilisé	T
Performance maximum	2 W
Gamme de fréquences	100 Hz - 5 kHz / \pm 3 dB
Résistance aux courts-circuits de la sortie pour l'antenne externe	sans limites

Bref guide

Retrouver votre adresse IP

L'adresse IP de l'appareil peut être trouvée de la manière suivante :

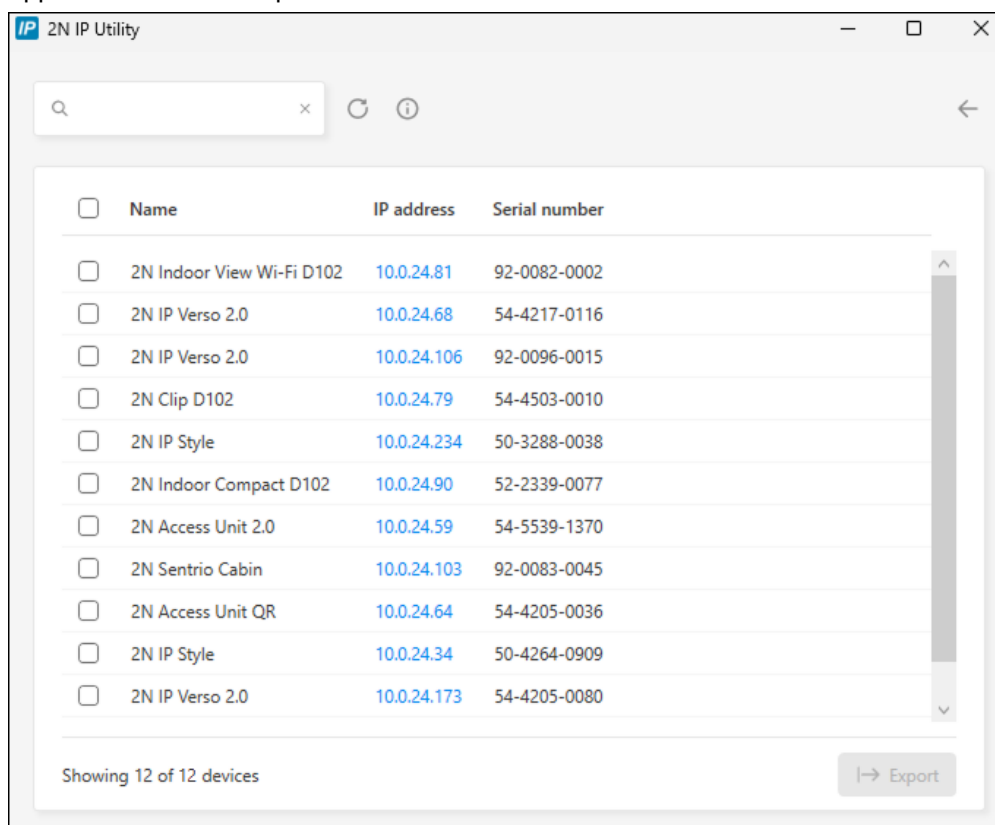
- en utilisant l'application gratuite 2N IP Utility
- en affichant les informations directement sur l'écran de l'appareil
- en utilisant le hardware (bouton CONTROL)

Recherche de l'adresse IP à l'aide de 2N IP Utility

Pour connaître l'adresse IP d'un appareil 2N sur votre réseau local, utilisez l'utilitaire 2N IP Utility. L'application 2N IP Utility peut être téléchargée sur le site web 2N.com. Pour l'installation, il faut avoir Microsoft .NET Framework 4.7.2 installé.

1. Exécutez le programme d'installation 2N IP Utility.
2. L'assistant d'installation vous guidera tout au long de l'installation.
3. Après avoir installé l'application 2N IP Utility, lancez l'application à partir du menu Start du système opérationnel Microsoft Windows.

Après son lancement, l'application commence automatiquement à rechercher dans le réseau local tous les appareils 2N et AXIS dont l'adresse IP est attribuée ou définie de manière statique par DHCP. Ces appareils sont ensuite présentés dans le tableau.



The screenshot shows the 2N IP Utility application window. At the top, there is a search bar and navigation icons. Below is a table with 12 rows of device information. Each row has a checkbox on the left, followed by the device name, IP address, and serial number. The IP addresses are highlighted in blue. At the bottom left, it says 'Showing 12 of 12 devices' and at the bottom right, there is an 'Export' button.

<input type="checkbox"/>	Name	IP address	Serial number
<input type="checkbox"/>	2N Indoor View Wi-Fi D102	10.0.24.81	92-0082-0002
<input type="checkbox"/>	2N IP Verso 2.0	10.0.24.68	54-4217-0116
<input type="checkbox"/>	2N IP Verso 2.0	10.0.24.106	92-0096-0015
<input type="checkbox"/>	2N Clip D102	10.0.24.79	54-4503-0010
<input type="checkbox"/>	2N IP Style	10.0.24.234	50-3288-0038
<input type="checkbox"/>	2N Indoor Compact D102	10.0.24.90	52-2339-0077
<input type="checkbox"/>	2N Access Unit 2.0	10.0.24.59	54-5539-1370
<input type="checkbox"/>	2N Sentries Cabin	10.0.24.103	92-0083-0045
<input type="checkbox"/>	2N Access Unit QR	10.0.24.64	54-4205-0036
<input type="checkbox"/>	2N IP Style	10.0.24.34	50-4264-0909
<input type="checkbox"/>	2N IP Verso 2.0	10.0.24.173	54-4205-0080

4. Sélectionnez dans la liste l'appareil que vous souhaitez configurer et cliquez dessus avec le bouton gauche de la souris. La partie droite de la fenêtre de configuration web s'ouvre alors.



ASTUCE

- L'interface de configuration web est également accessible via le bouton **Ouvrir dans un navigateur externe**, qui vous permet d'ouvrir l'interface dans une fenêtre de navigateur séparée.
- Cliquez sur un appareil dans la liste pour obtenir des informations détaillées. Cliquez sur le bouton **IP settings** pour modifier l'adresse IP en saisissant l'adresse IP statique souhaitée ou en activant DHCP.
- L'application vous permet également d'exporter les appareils sélectionnés vers un fichier CSV. Tout d'abord, sélectionnez l'appareil en cochant les cases correspondantes dans la liste, puis utilisez le bouton **Export** qui apparaît en bas de la fenêtre. Le fichier exporté contiendra le nom, l'adresse IP et le numéro de série des appareils sélectionnés.

Les identifiants de connexion par défaut sont :

Nom d'utilisateur : **Admin**

Mot de passe : **2n**

Après vous être connecté pour la première fois, vous devez immédiatement modifier votre mot de passe.



ASTUCE

Il est recommandé d'utiliser un mot de passe difficile à déchiffrer. Il est déconseillé d'utiliser des noms, des noms de lieux ou de choses dans les mots de passe, en particulier ceux qui ont un lien direct avec l'utilisateur.

Pour une plus grande sécurité du mot de passe, nous recommandons :

- d'utiliser un générateur de mots de passe aléatoires
- un mot de passe composé d'au moins 12 caractères
- de combiner différents caractères provenant de différents jeux de caractères (par exemple, majuscules/minuscules, chiffres, caractères spéciaux, etc.)

Trouver l'adresse IP à l'aide du bouton CONTROL

1. Connectez l'appareil à l'alimentation (ou déconnectez-le et reconnectez-le s'il est déjà connecté).
2. Attendez que l'appareil démarre complètement.
Le démarrage complet est indiqué lorsque le rétroéclairage s'allume.
3. Appuyez sur le bouton CONTROL et maintenez-le enfoncé.
Attendez progressivement ces signaux :
 - a. un signal sonore est émis 🗣️
4. Relâchez le bouton CONTROL.
5. L'appareil annoncera automatiquement son adresse IP.

**NOTE**

Le bouton CONTROL doit être actionné dans les 30 secondes qui suivent le démarrage de l'appareil.

Relâchez le bouton dans les 3 secondes qui suivent l'émission des tonalités appropriées. Si vous relâchez le bouton en dehors de cet intervalle de temps, le processus sera interrompu et devra être repris depuis le début.

Recherche de l'adresse IP à l'aide de l'écran de l'appareil

Pour afficher l'adresse IP sur l'écran de l'appareil, il est nécessaire de lancer le menu Caché :

1. Après le démarrage/redémarrage de l'appareil, attendez la fin de l'animation initiale sur l'écran.
2. Lorsque l'écran d'accueil s'affiche (dans un délai d'environ 20 s), placez votre doigt dans le coin supérieur gauche de l'écran pendant environ 5 s.

L'adresse de l'appareil sera affichée dans le menu Caché. Le menu contient entre autres l'adresse du masque de réseau, l'adresse de passerelle par défaut et le commutateur DHCP.

Si l'adresse IP est 0.0.0.0, cela signifie que l'appareil n'a pas reçu d'adresse IP du serveur DHCP et qu'il est nécessaire d'utiliser une adresse IP statique, c'est-à-dire DHCP désactivé. Si DHCP OFF est défini, l'appareil a une adresse statique de 192.168.1.100.

Le changement de mode DHCP entraîne la modification de tous les paramètres de l'interface de configuration Web. **Système > Réseau** aux valeurs par défaut.



Accès à la configuration de l'appareil par Internet

La configuration de l'appareil **2N IP Style** s'effectue par le biais d'une interface de configuration basée sur le Web, accessible à partir d'un navigateur Web.

Pour accéder à l'interface, vous devez connaître l'adresse IP de l'appareil ou son nom de domaine. L'appareil doit être connecté au réseau IP local et doit être alimenté.



L'interface de configuration basée sur le web est également accessible depuis le portail My2N connecté ou depuis l'outil de configuration 2N Access Commander.

Se connecter à l'interface de configuration web

1. Démarrez votre navigateur Internet.
2. Saisissez l'adresse IP de l'appareil ou le nom de domaine de l'appareil (voir chapitre [Recherche d'appareils sur le réseau](#)).
3. Si aucun certificat n'a été généré pour l'adresse IP, vous pouvez recevoir un avertissement concernant un certificat de sécurité non valide. Dans ce cas, il faut confirmer que vous voulez passer à l'interface web de configuration.
4. Après l'avoir saisie, un écran de connexion s'affichera.

5. Entrer les identifiants de connexion
Les identifiants de connexion par défaut sont :
 - Nom d'utilisateur : **Admin**
 - Mot de passe : **2n**
6. Après la première connexion, modifiez le mot de passe.

Accès à partir de 2N Commandant d'accès

1. Connectez-vous à l'interface Access Commander.
2. Allez sur  Devices.
3. Pour l'appareil sélectionné, appuyez sur .

Changement du mot de passe

Vous devez modifier le mot de passe par défaut pour accéder à toutes les fonctions de l'interface de configuration web. Vous ne pouvez pas configurer l'appareil sans modifier le mot de passe par défaut.



ASTUCE

Il est recommandé d'utiliser un mot de passe difficile à déchiffrer. Il est déconseillé d'utiliser des noms, des noms de lieux ou de choses dans les mots de passe, en particulier ceux qui ont un lien direct avec l'utilisateur.

Pour une plus grande sécurité du mot de passe, nous recommandons :

- d'utiliser un générateur de mots de passe aléatoires
- un mot de passe composé d'au moins 12 caractères
- de combiner différents caractères provenant de différents jeux de caractères (par exemple, majuscules/minuscules, chiffres, caractères spéciaux, etc.)

Navigateurs recommandés

L'interface de configuration web est optimisée pour les navigateurs web basés sur Chrome (tels que Google Chrome, Microsoft Edge ou Opera). Lorsque vous utilisez d'autres navigateurs, il peut y avoir de légères différences de fonctionnalité dans l'apparence de l'interface.

Mise à jour du firmware

Les nouvelles versions du micrologiciel sont disponibles sur le serveur de mise à jour. Si l'interface de configuration web n'a pas accès à l'internet public, il est possible de télécharger manuellement le fichier du micrologiciel sur l'appareil.



NOTE

Les mises à jour du micrologiciel ne sont pas automatiques. Pour garantir l'intégrité du système et éliminer les défaillances involontaires, toutes les mises à jour doivent être confirmées ou lancées manuellement par l'utilisateur. Avant d'effectuer une mise à jour, veuillez consulter les notes de mise à jour de la nouvelle version et vérifier la compatibilité avec votre infrastructure existante.

Obtenir le micrologiciel à partir du serveur de mise à jour

1. Allez sur **Système > Maintenance > onglet Firmware**.
2. Cliquez sur **Vérifier les mises à jour**.
3. Lorsqu'une mise à jour est disponible, ses notes de mise à jour sont chargées. Pour lancer la mise à niveau, cliquez sur **Upgrade** dans l'en-tête de la fenêtre.
4. Après un upload réussi du firmware, l'appareil redémarre automatiquement. Après le redémarrage, l'appareil est entièrement disponible avec le nouveau micrologiciel. La mise à niveau du firmware n'affecte pas la configuration

Téléchargement d'un nouveau micrologiciel à partir de la mémoire

1. Allez sur **Système > Maintenance > onglet Firmware**.
2. Cliquez sur **Upload Firmware**.
3. Dans la boîte de dialogue qui s'ouvre, sélectionnez un fichier de votre propre référentiel.
4. Confirmez le téléchargement du fichier en cliquant sur **Upload**.
car l'appareil vérifie le fichier pour empêcher le téléchargement d'un fichier.
5. Après un upload réussi du firmware, l'appareil redémarre automatiquement. Après le redémarrage, l'appareil est entièrement disponible avec le nouveau micrologiciel. La mise à niveau du firmware n'affecte pas la configuration



NOTE

La fonctionnalité, la fiabilité et la sécurité de l'appareil dépendent du firmware installé. La mise à jour régulière du firmware à la version actuelle fait partie des conditions d'utilisation du produit. Les erreurs qui peuvent être causées par l'utilisation d'une version obsolète du firmware ne peuvent pas faire l'objet d'une réclamation. Le firmware actuel met en œuvre les expériences des clients et les exigences dans le domaine de la sécurité des données personnelles.

Redémarrage de l'appareil

L'appareil peut être redémarré :

- en débranchant et en rebranchant l'alimentation électrique
- via l'interface de configuration web

Après le redémarrage de l'appareil, la configuration définie reste inchangée.



ATTENTION

Ne touchez pas l'écran pendant le redémarrage, il est en cours de calibrage.

Redémarrage de l'appareil à l'aide de l'interface de configuration web

1. Ouvrez l'interface de configuration web.
2. Allez sur **Système > Maintenance**.
3. Appuyez sur **Reboot Device** en haut de la page.

Réinitialisation d'usine

Les réglages d'usine peuvent être rétablis

- via l'interface de configuration web
- en utilisant le hardware (bouton CONTROL)







ATTENTION

En cas de réinitialisation des paramètres d'usine sur un appareil doté de la version 2.18 ou supérieure du firmware, le Relais de sécurité 2N doit être reprogrammé conformément à la procédure décrite à la section .

Pour rétablir les paramètres d'usine à l'aide de l'interface de configuration web

La restauration de la configuration d'usine de l'appareil via la configuration du logiciel s'effectue dans la section **Systeme > Maintenance** via la restauration de la configuration par défaut.

Réinitialisation des paramètres d'usine à l'aide de la touche CONTROL

1. Connectez l'appareil à l'alimentation (ou déconnectez-le et reconnectez-le s'il est déjà connecté).
2. Attendez que l'appareil démarre complètement.
Le démarrage complet est indiqué lorsque le rétroéclairage s'allume.
3. Appuyez sur le bouton CONTROL et maintenez-le enfoncé.
Attendez progressivement ces signaux :
 - a. un signal sonore est émis 
 - b. deux bips après 3 secondes 
 - c. trois bips après 3 secondes 
 - d. Quatre bips après 3 secondes 
4. Relâchez le bouton CONTROL.
5. L'appareil redémarre et reprend les réglages d'usine.



NOTE

Le bouton CONTROL doit être actionné dans les 30 secondes qui suivent le démarrage de l'appareil.

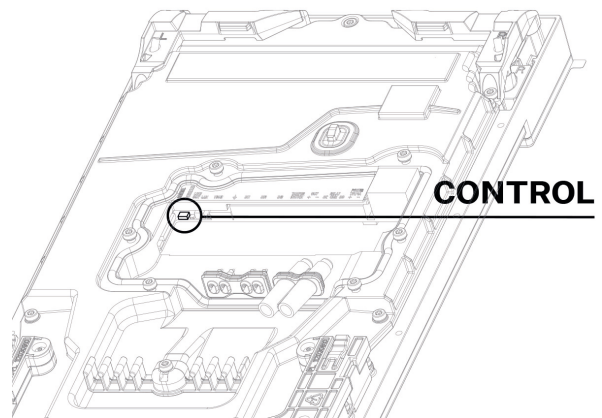
Relâchez le bouton dans les 3 secondes qui suivent l'émission des tonalités appropriées. Si vous relâchez le bouton en dehors de cet intervalle de temps, le processus sera interrompu et devra être repris depuis le début.

Configuration à l'aide du hardware

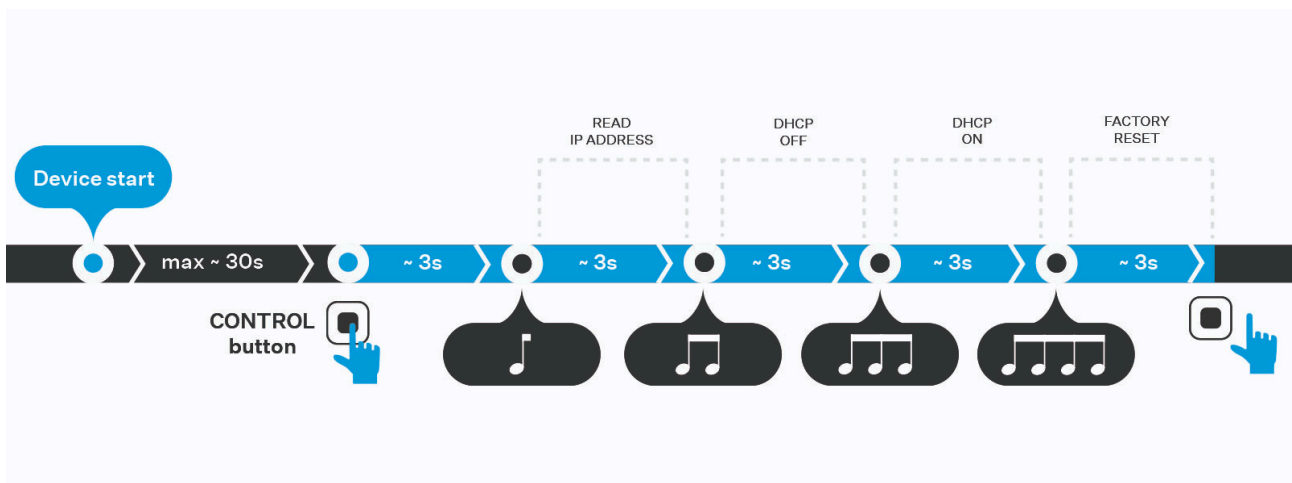
Si la configuration logicielle n'est pas disponible, les réglages de base peuvent être effectués à l'aide du bouton CONTROL matériel.

Le bouton CONTROL vous permet de connaître l'adresse IP de l'appareil, de changer le mode d'acquisition de l'adresse IP ou de restaurer les paramètres d'usine.

Emplacement de la touche CONTROL



Intervalles de configuration du matériel



Une fois l'appareil démarré, l'utilisateur dispose de 30 secondes pour appuyer sur le bouton et le maintenir enfoncé, ce qui déclenche une séquence de bips. Chaque fonction est associée à un certain nombre de bips. Le fait de relâcher le bouton à un intervalle donné permet d'effectuer l'action correspondante. Si vous continuez à maintenir le bouton enfoncé après le quatrième bip, l'appareil ne prendra aucune mesure et le processus sera interrompu.

Trouver l'adresse IP à l'aide du bouton CONTROL

1. Connectez l'appareil à l'alimentation (ou déconnectez-le et reconnectez-le s'il est déjà connecté).
2. Attendez que l'appareil démarre complètement.
Le démarrage complet est indiqué lorsque le rétroéclairage s'allume.
3. Appuyez sur le bouton CONTROL et maintenez-le enfoncé.
Attendez progressivement ces signaux :
 - a. un signal sonore est émis 🎵
4. Relâchez le bouton CONTROL.
5. L'appareil annoncera automatiquement son adresse IP.





NOTE

Le bouton CONTROL doit être actionné dans les 30 secondes qui suivent le démarrage de l'appareil.

Relâchez le bouton dans les 3 secondes qui suivent l'émission des tonalités appropriées. Si vous relâchez le bouton en dehors de cet intervalle de temps, le processus sera interrompu et devra être repris depuis le début.

Définition d'une adresse IP statique à l'aide de la touche CONTROL

1. Connectez l'appareil à l'alimentation (ou déconnectez-le et reconnectez-le s'il est déjà connecté).
2. Attendez que l'appareil démarre complètement.
Le démarrage complet est indiqué lorsque le rétroéclairage s'allume.
3. Appuyez sur le bouton CONTROL et maintenez-le enfoncé.
Attendez progressivement ces signaux :
 - a. un signal sonore est émis 
 - b. deux bips après 3 secondes 
4. Relâchez le bouton CONTROL.
5. L'appareil dispose maintenant des paramètres réseau statiques suivants :
 - Adresse IP: 192.168.1.100
 - Masque de réseau: 255.255.255.0
 - Passerelle par défaut: 192.168.1.1






NOTE

Le bouton CONTROL doit être actionné dans les 30 secondes qui suivent le démarrage de l'appareil.

Relâchez le bouton dans les 3 secondes qui suivent l'émission des tonalités appropriées. Si vous relâchez le bouton en dehors de cet intervalle de temps, le processus sera interrompu et devra être repris depuis le début.

Configuration d'une adresse IP dynamique à l'aide de la touche CONTROL

1. Connectez l'appareil à l'alimentation (ou déconnectez-le et reconnectez-le s'il est déjà connecté).
2. Attendez que l'appareil démarre complètement.
Le démarrage complet est indiqué lorsque le rétroéclairage s'allume.
3. Appuyez sur le bouton CONTROL et maintenez-le enfoncé.
Attendez progressivement ces signaux :
 - a. un signal sonore est émis 
 - b. deux bips après 3 secondes 
 - c. trois bips après 3 secondes 
4. Relâchez le bouton CONTROL.
5. L'appareil est maintenant configuré pour obtenir une adresse IP à partir d'un serveur DHCP.







NOTE

Le bouton CONTROL doit être actionné dans les 30 secondes qui suivent le démarrage de l'appareil.

Relâchez le bouton dans les 3 secondes qui suivent l'émission des tonalités appropriées. Si vous relâchez le bouton en dehors de cet intervalle de temps, le processus sera interrompu et devra être repris depuis le début.

Réinitialisation des paramètres d'usine à l'aide de la touche CONTROL

1. Connectez l'appareil à l'alimentation (ou déconnectez-le et reconnectez-le s'il est déjà connecté).
2. Attendez que l'appareil démarre complètement.
Le démarrage complet est indiqué lorsque le rétroéclairage s'allume.
3. Appuyez sur le bouton CONTROL et maintenez-le enfoncé.
Attendez progressivement ces signaux :
 - a. un signal sonore est émis 
 - b. deux bips après 3 secondes 
 - c. trois bips après 3 secondes 
 - d. Quatre bips après 3 secondes 
4. Relâchez le bouton CONTROL.
5. L'appareil redémarre et reprend les réglages d'usine.



NOTE

Le bouton CONTROL doit être actionné dans les 30 secondes qui suivent le démarrage de l'appareil.

Relâchez le bouton dans les 3 secondes qui suivent l'émission des tonalités appropriées. Si vous relâchez le bouton en dehors de cet intervalle de temps, le processus sera interrompu et devra être repris depuis le début.

Commande de l'équipement

2N IP Style est un interphone permettant :

- appeler pour d'autres appareils
 - via les touches de choix rapide
 - sur une position du répertoire téléphonique
 - par saisie du numéro de téléphone
 - accepter et rejeter les appels entrants
 - commutation d'un interrupteur (par ex. ouverture de porte, commande de l'ascenseur, etc.)
- L'appareil fonctionne comme un agent d'autorisation qui vérifie les droits d'accès de l'utilisateur, et si l'accès lui est autorisé conformément à la configuration, il active le commutateur. Il est possible de commuter, par exemple, l'ouverture d'une porte, la commande d'un ascenseur ou autre.

L'appareil peut être commandé en fonction de la variante de produit sélectionnée :

- à l'aide de cartes et de puces RFID - en apposant la carte ou la puce sur l'appareil,
- à l'aide de l'application **2N My2N** - en appuyant sur la partie tactile de l'appareil à proximité de l'appareil mobile avec l'application **2N My2N** connectée,
- à l'aide de la technologie NFC,
- à l'aide du code QR
- à l'aide de données biométriques (empreinte digitale)
- en saisissant un code d'accès numérique sur le clavier, le clavier tactile ou dans l'application **2N My2N**
- contrôle de l'appareil via l'écran tactile
- activer et désactiver les profils via l'application mobile **2N My2N**




NOTE

La configuration des appels et l'attribution de contacts aux boutons de numérotation rapide sont décrites dans le manuel de configuration.



Ouverture de la porte (activation du commutateur) à l'aide de la carte RFID

2N IP Style est équipé d'un commutateur de déverrouillage de porte. Cet interrupteur peut être désactivé en attachant une carte ou une puce RFID valide au lecteur de carte intégré de l'appareil. Pour autoriser l'accès via une carte RFID/puce, il faut remplir l'ID de la carte d'accès de l'utilisateur.

1. Appliquez une carte RFID/puce valide sur le lecteur intégré de cartes placé dans le bas de l'appareil et son symbole est rétroéclairé.
2. La présence d'une carte/puce RFID valide est notifié visuellement et par une tonalité d'activation continue du commutateur ou bien un son personnalisé. Des RFID appliquées invalides d'une carte/ puce sont notifiées par le signal sonore  ou un son d'utilisateur.




Ouverture de la porte (activation du commutateur) par code

2N IP Style est équipé d'un commutateur de déverrouillage de porte. La commutation de ce commutateur peut être réalisée en saisissant un code valide sur le clavier numérique tactile.

1. Entrez le code d'activation de l'interrupteur à l'aide du clavier numérique tactile et appuyez sur  pour confirmer
2. La saisie d'un code valide est annoncée visuellement par et par une tonalité continue signalant la mise en marche de l'interrupteur ou par un son défini par l'utilisateur - déverrouillage de la serrure. La saisie d'un code invalide ou l'interruption de la saisie pendant une période plus longue que celle définie dans l'interface de configuration Web du dispositif est annoncée par un signal sonore  ou par un son défini par l'utilisateur.

Ouverture de la porte (activation du commutateur) à l'aide de l'application 2N My2N


2N IP Style est équipé d'un commutateur de déverrouillage de porte. L'interrupteur peut être désactivé grâce à l'authentification de l'application mobile 2N My2N sur le smartphone de l'utilisateur. L'application est accessible pour les appareils avec systèmes d'exploitation iOS 12 et supérieurs (téléphones iPhone My2N et supérieurs) le cas échéant Android 6.0 Marshmallow ou version ultérieure (téléphones compatibles Bluetooth 4.0 Smart).

1. La première étape varie en fonction du mode d'authentification :
 - **Mode Touch** – pour l'activation du commutateur pressez la touche  ou faites glisser la touche  de gauche à droite sur l'écran (cela dépend de la configuration de l'authentification bluetooth).
 - **Mode Tap in** – pour l'activation du commutateur, déverrouillez le téléphone intelligent, ouvrez l'application et pressez la touche virtuelle.
 - **Mode Motion** – pour l'activation du commutateur, un mouvement doit être détecté par la caméra de l'appareil. Une arrivée à une distance suffisante, le cas échéant agiter la main suffisent.
 - **Mode Card** – pour l'activation du commutateur, appliquez le téléphone intelligent sur le lecteur RFID intégré de l'appareil.
2. Le démarrage du commutateur est notifié visuellement et par une tonalité continue ou bien un son personnalisé d'utilisateur – déverrouillage du verrou. Une authentification invalide est notifiée par le signal sonore  ou un son d'utilisateur.

Écran d'accueil

L'écran d'accueil affiche une liste de noms de groupes et d'utilisateurs pouvant être appelés.



Sous l'icône  masque un champ de texte intégral permettant la recherche de contacts dans le carnet d'adresses de l'appareil. L'option permettant de saisir le code d'accès sur le clavier numérique tactile est également affichée.

En fonction des paramètres de configuration, l'écran d'accueil peut offrir la possibilité d'appeler les numéros virtuels des utilisateurs




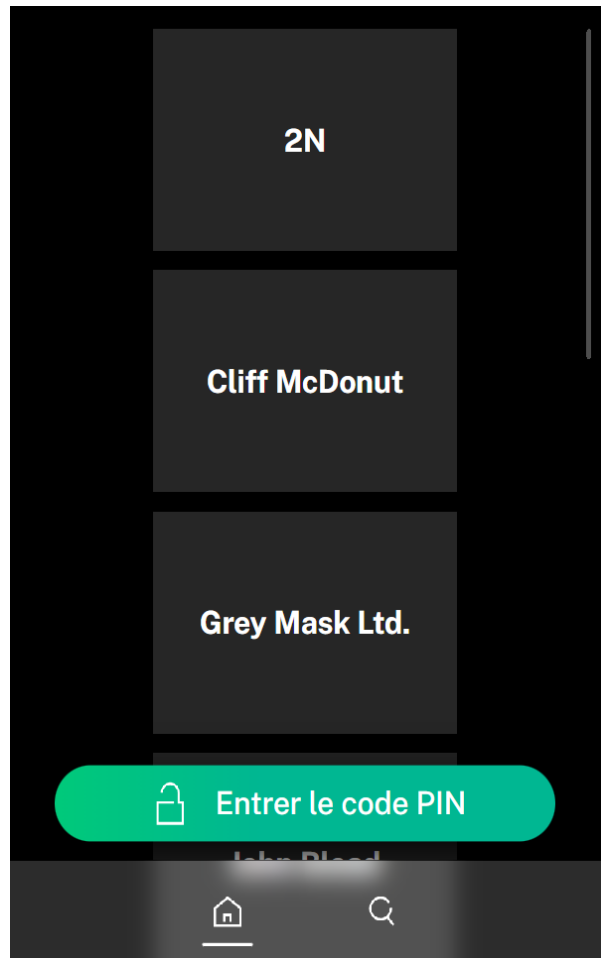
, ou la possibilité d'accès via une application mobile Clé mobile 2N caractérisé



par une icône



l'icône  est utilisé pour revenir à l'écran d'accueil.



Mode aveugle

Le mode aveugle rend le contrôle de l'interphone **2N IP Style** accessible aux utilisateurs souffrant de déficiences visuelles. Grâce à cette fonction, les utilisateurs qui ont des difficultés à orienter visuellement l'écran peuvent localiser l'interphone et placer leur main sur l'écran pour lancer un appel vers un contact prédéfini.

Paramètres du mode aveugle

1. Ouvrez l'interface de configuration web **2N IP Style**.
- 2.



ATTENTION

Ce réglage est encore effectué dans une ancienne version de l'interface de configuration web.

Dans l'en-tête de l'interface de configuration web, cliquez sur [Go to the old interface](#).

3. Allez sur **Calling > Dialing > Blind Mode tab**.
4. Activer **Mode aveugle**.
5. Dans le bloc **Call button settings**, sélectionnez l'utilisateur vers lequel l'appel sera établi en mode aveugle. Par exemple, le contact principal doit être la réception ou un autre service central. Vous pouvez également saisir plusieurs utilisateurs. L'interphone les appellera simultanément.
L'écran de l'interphone affichera la destination que vous avez définie dans le paramètre **Contact Name sur l'écran**. Si vous laissez ce paramètre vide, le nom d'un des contacts sélectionnés sera affiché.

Fonction interphone en mode aveugle

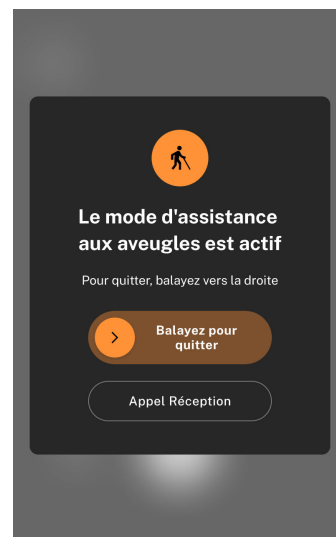
Le mode aveugle est activé lorsque la caméra de l'interphone détecte une personne s'approchant frontalement de l'interphone. La caméra de l'interphone doit détecter une personne s'approchant de l'appareil pendant 15 secondes. Ce délai peut être modifié dans l'interface de configuration web.

En mode aveugle, l'interphone guide l'utilisateur vers l'écran par le son. L'utilisateur reçoit également l'instruction sonore de toucher l'écran avec la paume de sa main pour passer un appel à un contact prédéfini. Le message est diffusé dans la langue définie pour l'affichage de l'interphone.



ASTUCE

Le message contenant les instructions peut être modifié. Pour enregistrer une bande sonore personnalisée, allez sur **Personnalisation > Sons de l'utilisateur**.



Le mode activé pour les aveugles est indiqué visuellement sur l'écran de l'interphone. Vous pouvez quitter le mode en faisant glisser l'option sur l'écran.

Mode repos

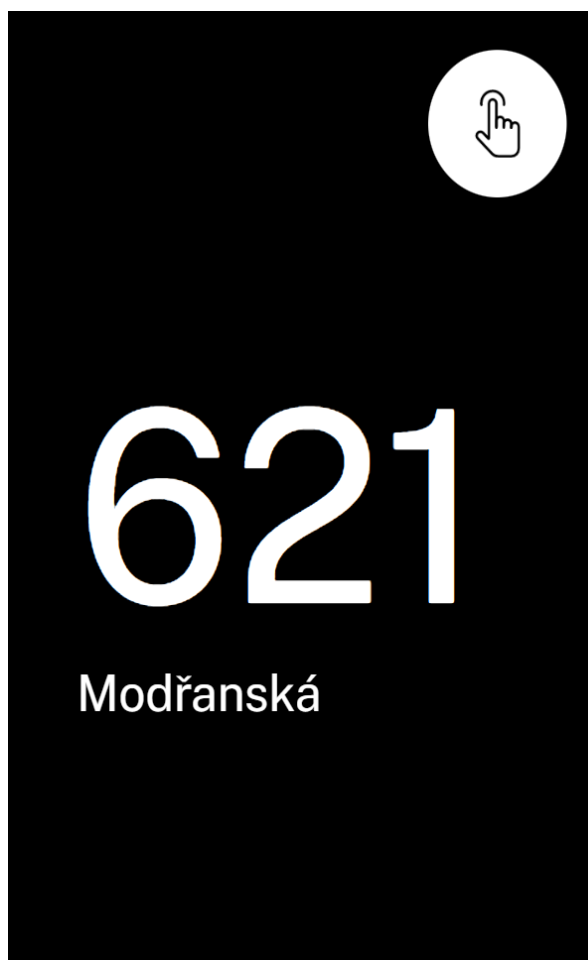
Après une certaine période d'inactivité (la valeur par défaut est de 60 s), il passe **2N IP Style** en mode veille. En mode veille, il est possible de passer en mode démo, où une présentation, le logo de l'entreprise ou l'adresse peuvent être affichés.

L'annulation du mode veille peut être effectuée en touchant votre doigt sur n'importe quelle partie de l'écran, l'appareil affichera l'écran d'accueil.



ATTENTION

Après 2 minutes d'inactivité, l'économiseur d'écran se déclenche sur l'appareil, pendant lequel la luminosité de l'écran est alternativement réduite et augmentée à intervalles de 20 secondes. L'économiseur disparaît par une touche sur l'écran, une tentative d'accès, un appel entrant, l'affichage d'une notification sur l'écran ou une détection de mouvement, même si la fonction de détection de mouvement n'est pas autorisée. Si l'économiseur d'écran fonctionne en arrière-plan du Mode Démonstration, le fait de mettre fin à l'économiseur d'écran en le touchant fera également passer l'appareil à la page d'accueil.



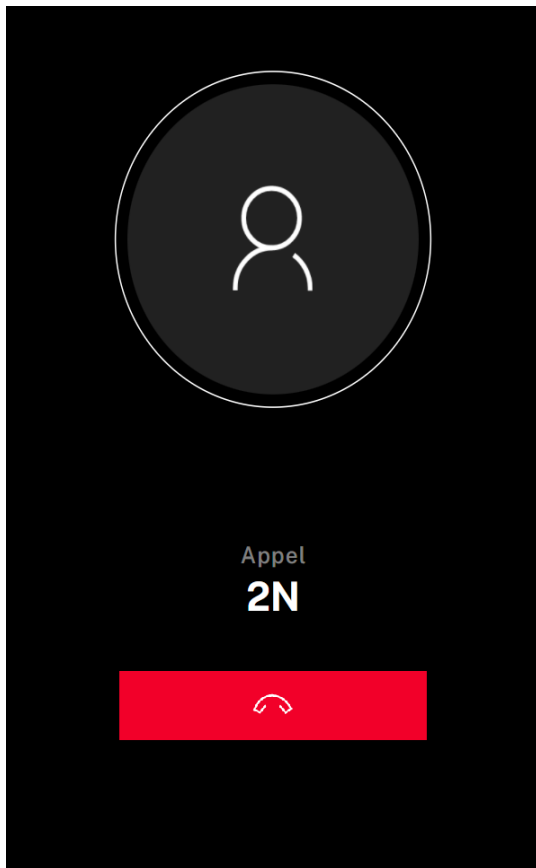
Appels

Dans cet état, une connexion ou une tentative de connexion avec un autre appareil est en cours. Les fonctions **2N IP Style** sont limitées, il n'est pas possible de passer à la page d'accueil et de naviguer dans les différents menus. Les actions possibles sont indiquées dans le tableau ci-dessous.

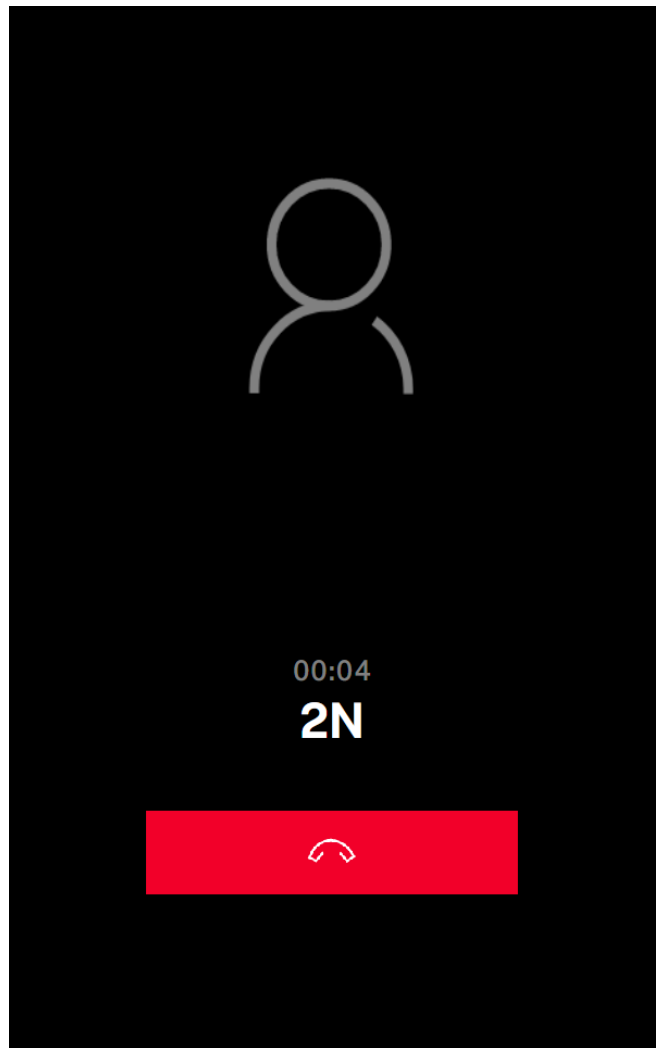
Dans le cadre de cet état, un des types d'appels suivants peut être effectué par l'appareil :



- **Appel sortant**, qui est initié par l'appareil **2N IP Style**.
- **Appel entrant**, qui tente d'établir une connexion avec l'appareil **2N IP Style**.
- **Appel en cours**, si la connexion entre les appareils est établie, l'audio est transmis et l'aperçu de la caméra est affiché, si disponible.

Appel sortant



Appel en cours



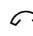


Actions possibles	Exécution	Résultat de l'action
Recevoir un appel entrant		<p>La connexion avec l'autre appareil est établie, l'appel est en cours.</p> <p>L'appel ne peut être terminé qu'après avoir été décroché.</p>
Appel raccroché		<p>L'appel sortant est annulé. / L'appel entrant est rejeté. / L'appel en cours est interrompu.</p> <p>La page d'accueil est affichée.</p>

Actions possibles	Exécution	Résultat de l'action
Appel raccroché	Appuyez sur la position de l'utilisateur sélectionné dans la liste ou sur sa carte	L'appel en cours est interrompu.

Appeler un numéro virtuel

Si le paramètre Appeler des numéros virtuels est activé (voir chapitre Appeler > Paramètres généraux Manuel de configuration des interphones IP), vous pouvez utiliser le clavier numérique de l'appareil pour appeler le numéro de téléphone saisi par l'utilisateur.

1. Appuyez sur le bouton .
2. Saisissez le numéro de téléphone à l'aide du pavé numérique et confirmez en appuyant à nouveau sur la touche verte .
3. L'appel peut également être raccroché à tout moment en appuyant sur le bouton rouge .

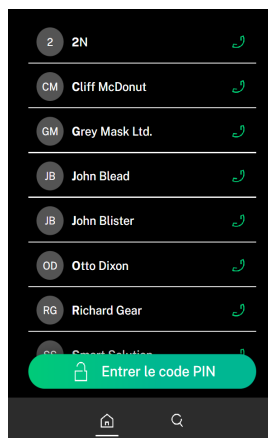
Menu Répertoire

Le menu Répertoire affiche un résumé des contacts et des caméras externes connectées.

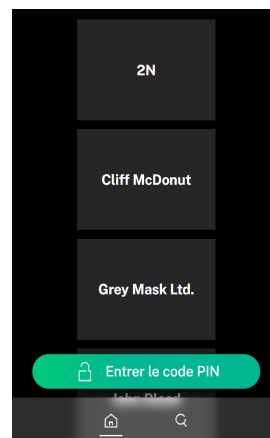
Le menu Répertoire peut contenir jusqu'à 10 000 positions programmées. Les groupes d'utilisateurs sont supérieurs aux utilisateurs individuels, la liste est triée par ordre alphabétique.

Pour définir l'affichage et l'ordre des contacts sur l'écran de l'appareil, allez sur **Calling > Dialing > Phonebook Display tab**.


Annuaire - Liste



Répertoire Cartes





Actions possibles	Exécution	Résultat de l'action
Création d'un appel sortant	Appuyez sur la position de l'utilisateur sélectionné dans la liste ou sur sa fiche	Un appel sortant est effectué vers la destination du contact sélectionné.
Mouvement dans la liste des groupes et des utilisateurs	En touchant l'écran avec votre doigt et en vous déplaçant vers le haut ou vers le bas	Fait défiler la liste des groupes et des utilisateurs à l'écran.

Actions possibles	Exécution	Résultat de l'action
<p>Recherche d'utilisateurs dans l'annuaire</p>	<p style="text-align: center;"></p> <p>Presse et en saisissant quelques lettres du nom de l'utilisateur que vous recherchez</p>	<p>Le champ de texte intégral recherche un utilisateur en fonction de quelques lettres de son nom.</p> <p>Toutes les options de la liste contenant le contenu de recherche saisi dans le champ de recherche seront affichées.</p>

Pictogrammes LED

Des pictogrammes LED de signalisation peuvent être affichés dans la zone de la barre de notification près du bord supérieur de l'écran. La signification des pictogrammes affichés est décrite dans le tableau suivant :

Pictogramme	Description
	<p>Cela signifie que la zone dans laquelle se trouve l'appareil est sécurisée.</p>
	<p>Il est possible d'activer la sécurité de la zone, par exemple, en l'attribuant à une entrée physique, via l'API HTTP, etc.</p> <p>Indique que le commutateur d'ouverture de la serrure de porte est actif.</p> <p>Les méthodes d'ouverture de la porte sont décrites plus en détail dans Commande de l'équipement (p. 70).</p>

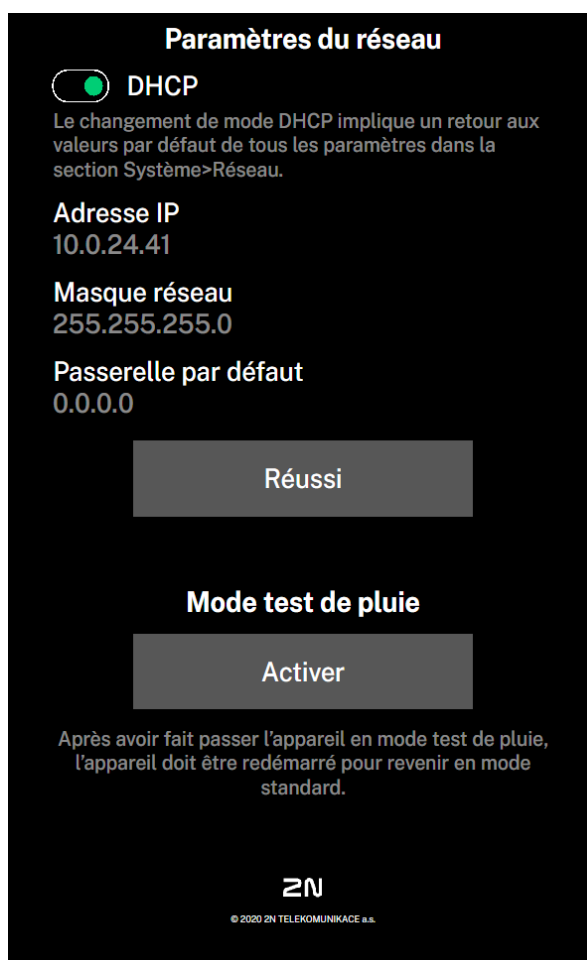
Mode test de pluie

Le mode test de pluie indique sur l'écran où le contact avec l'eau est détecté. Après avoir activé le mode, un écran noir apparaîtra indiquant les points d'impact de l'eau. La suppression des enregistrements d'impact se fait en appuyant trois fois rapidement avec votre doigt n'importe où sur l'écran.

Pendant le test, l'appareil ne prend pas en charge les fonctions interphone (l'appareil ne peut pas passer d'appels, charger des cartes, etc.). Pour revenir du mode Rain Test au mode Standard, l'appareil doit être redémarré.

Pour activer le test de pluie, il faut démarrer le menu Caché :

1. Après le démarrage/redémarrage de l'appareil, attendez la fin de l'animation initiale sur l'écran.
2. Lorsque l'écran d'accueil s'affiche (dans un délai d'environ 20 s), placez votre doigt dans le coin supérieur gauche de l'écran pendant environ 5 s.



Signalisation en couleur

Les appareils dotés d'un écran ou de pictogrammes LED indiquent les différents statuts en couleur.

Signalisation d'état

Couleur	État	Description
Rouge	Blocage actif de l'accès	Se produit si l'accès n'est pas autorisé (l'interrupteur de porte ne peut pas être activé), ou se produit à nouveau après le temps fixé après la désactivation de l'interrupteur de porte.
	Verrouillage de l'interrupteur	S'applique à un commutateur configuré comme commutateur de porte.
	État sécurisé	L'affichage de ce statut n'est possible sur l'unité principale de l'appareil que si la signalisation est disponible.

Commande de l'équipement

Couleur	État	Description
Bleu	Saisie du code d'accès	Se produit lorsque l'utilisateur saisit le code et signale l'option de confirmation du code.
Vert	Permission d'accès	Se produit lorsque le blocage d'accès est désactivé et signale l'ouverture de la porte ou l'activation de l'interrupteur.

Maintien – nettoyage

2N IP Style ne contient aucun composant qui puisse être nuisible à l'environnement. Liquidez l'appareil conformément aux règlements en vigueur.

2N IP Style ne contient aucun composant qui puisse être nuisible à l'environnement. Liquidez l'appareil conformément aux règlements en vigueur.



ATTENTION

Le produit doit être utilisé uniquement dans le but pour lequel il a été conçu et fabriqué, et ce conformément à ce qui est stipulé dans le présent mode d'emploi. Par rapport à la documentation qui vous est présentée, le fabricant se réserve le droit d'apporter au produit des modifications qui amélioreront ses qualités.

La surface se salit lors de l'utilisation de l'équipement. Pour le nettoyer, utilisez un chiffon doux imbibé d'eau propre. Utilisez des produits nettoyants appropriés au nettoyage des lunettes, des optiques, des écrans, etc. Il convient d'utiliser des lingettes de nettoyage pour équipements informatiques (IT).

- N'utilisez pas de nettoyant agressifs et à base d'alcool et de peroxyde.



ASTUCE

Nous recommandons d'utiliser le spray Zoono - Microbe Shield Surface Sanitiser Spray, pour la désinfection de la surface des équipements contre les bactéries et les virus (antico-vid) aux fins de maintien des conditions d'hygiène des surfaces et des zones de contacts critiques.

Résolution des problèmes

Vous trouverez les problèmes le plus souvent traités sur le site <https://www.2n.com/faqs>.

Paramètres techniques

Types de puissance

PoE	IEEE PoE+ 802.3at
Source externe	12 V \pm 15 % / 4 A DC

Protocole de signalisation

FLÈCHE	UDP, TCP, TLS
--------	---------------

l'audio

Microphone	2 intégrés
Amplificateur	2 x 4 W (class D)
Conférencier	2 x 4 W / 4 Ω
Niveau de pression acoustique (SPL max)	85 dB (pour 1 kHz à une distance de 1 m)
Sortie LIGNE SORTIE	1 VRMS / 600 Ω
Contrôle du volume	Réglable, avec mode adaptatif automatique
Un duplex plein	Oui (AEC)

Paramètres techniques

Flux audio

Protocoles	<ul style="list-style-type: none">• RTP• RTSP• SRTP
Codecs et bande passante utilisés	<ul style="list-style-type: none">• G.711 (PCMA, PCMU) – 64 kbps (avec en-têtes de 85,6 kbps)• G.729 – 16 kbit/s (avec en-têtes de 29,6 kbit/s)• G.722 – 64 kbit/s (avec en-têtes de 85,6 kbit/s)• L16/16 kHz – 256 kbps (avec en-têtes 277,6 kbps)

Caméra

Capteur	1/2.7 " couleur CMOS
Résolution JPEG	Jusqu'à 2560 (H) x 1920 (V), (4:3); max. QHD (16:9)
Résolution vidéo	2560 (H) x 1920 (V), (4:3); max. QHD (16:9)
Fréquence d'images	30 fps (H.264), 15 fps (MJPEG)
Sensibilité du capteur	14000 V/lux-sec
Angle de vue	138° (H), 114° (V)
Éclairage infrarouge	Oui
Sensibilité du capteur sans éclairage IR	0,1 Lux ± 20%
Distance focale	1,7 mm

Paramètres techniques

Flux vidéo

Protocoles	<ul style="list-style-type: none">• RTP• RTSP• SRTP• HTTP
Codecs pour le streaming ONVIF/ RTSP	<ul style="list-style-type: none">• H.264• H.265• MJPEG
Fonctions de la caméra IP	Oui - profils compatibles : <ul style="list-style-type: none">• ONVIF v2.4 profil S

Interface

LAN	10/100BASE-TX avec Auto-MDIX, RJ-45
Câblage recommandé	Cat-5e ou mieux
Protocoles pris en charge	SIP2.0, SIPS, DHCP opt. 66, SMTP, SNMP, TR069, 802.1x, RTSP, RTP, SRTP, TFTP, HTTP, HTTPS, Syslog, ONVIF
Commutateur passif	Contact de commutation et de déconnexion (NO/NC), max. 30 V / 1 A AC/DC
Sortie de commutation active	10 à 12 V / 600 mA DC
Entrée passive/active	-30 V à +30 V DC

Bluetooth

Bluetooth	conforme à la norme BLE (Bluetooth Low Energy)
-----------	--

Paramètres techniques

Bluetooth

Gamme	Ajustable: <ul style="list-style-type: none">• court ~ 2 m• longue ~ jusqu'à 10 m
Prise en charge des applications mobiles	Android 10.0 et supérieur, iOS 17.0 et supérieur

écran tactile

Distinction	10.1" 800 × 1280 TFT IPS
Rapport de contraste	800 : 1
Luminosité	900 cd/m ²
Angle de vue	85° dans toutes les directions
Clavier numérique	touchez le clavier numérique,
Boutons tactiles	en appuyant sur l'écran
Répertoire	résidentiel / professionnel (pour 10 000 utilisateurs)

Module d'E/S, module Wiegand

Dimensions	43x31,5x1,5mm
------------	---------------

Paramètres Mécaniques

Couverture	Verre trempé
Matériau du corps	<ul style="list-style-type: none">• Matériau – EN-AW6060• Finition : corps - RAL 7021 (variante gris foncé), châssis - RAL 7043

Paramètres techniques

Paramètres Mécaniques

Dimensions de l'appareil 170,6 x 355,5 x 41,8 mm

Dimensions de l'installation encastrée – partie du dispositif qui se chevauche 170 x 355 x 22 mm

Masse 1950 g

Température de fonctionnement -30 °C à 60 °C

Humidité relative de fonctionnement 10 à 95 % (sans condensation)

Température de stockage -30 °C à 70 °C

Niveau de couverture IP65

Niveau de résistance IK08

Instructions générales et mises en garde

Avant d'utiliser ce produit, lire attentivement la notice d'utilisation et se fier ensuite aux consignes et recommandations mentionnées à l'intérieur.

Si le produit est utilisé d'une manière différente de celle stipulée dans le présent mode d'emploi, il risque de ne pas fonctionner convenablement, d'être détérioré, voire même détruit.

Le fabricant ne pourra pas être tenu responsable des dommages et dégâts éventuels qui se sont produits à cause d'une utilisation du produit différente de celle stipulée dans le présent mode d'emploi, surtout d'une utilisation incorrecte et/ou d'un non-respect des recommandations et avertissements.

Toute autre utilisation du produit ou tout raccordement différent de ce qui est stipulé dans le mode d'emploi sera considéré comme une opération incorrecte et le fabricant ne pourra donc pas être tenu responsable des éventuelles conséquences de tels actes.

Le fabricant ne pourra également pas être tenu responsable de la destruction et/ou des détériorations du produit dues à une mise en place incorrecte, à une installation incorrecte, à une manipulation incorrecte ou à une utilisation du produit qui est contrairement à ce qui est prescrit dans le présent mode d'emploi.

Le fabricant ne pourra pas être tenu responsable des défaillances, des détériorations ou destructions du produit qui seraient dues à un remplacement non-professionnel des pièces ou à l'emploi de pièces de rechange qui n'étaient pas d'origine.

Le fabricant n'est pas responsable de la perte ou de la détérioration du produit due à une catastrophe naturelle ou à d'autres effets des conditions naturelles.

Le fabricant n'est pas responsable d'un endommagement du produit survenu lors de son transport.

Le fabricant n'accorde aucune garantie quant à la perte ou la dégradation des données.

Le fabricant décline toute responsabilité en cas de dommages directs ou indirects causés par une utilisation du produit non conforme à ce mode d'emploi ou par une défaillance du produit due à une utilisation du produit non conforme à ce mode d'emploi.

Lors de l'installation et de l'utilisation du produit, toutes les exigences légales ou dispositions des normes techniques applicables aux installations électriques doivent être respectées. Si le produit est manipulé dans un non-respect des dispositions des normes mentionnées, le fabricant ne pourra pas être tenu responsable des détériorations ou de la destruction du produit, ni même des éventuels dommages subis par le client.

Le client se doit de garantir la sécurité software du produit, et ce à ses propres frais. Le fabricant ne pourra pas être tenu responsable d'éventuels dommages causés par une sécurisation insuffisante.

Immédiatement après la fin de l'installation, le client se doit de modifier le mot de passe du produit. Le fabricant ne pourra pas être tenu responsable d'éventuels dommages causés par l'emploi du mot de passe initial.

Le fabricant n'est également pas responsable des frais additionnels liés aux appels vers des numéros surtaxés .

Directives, lois et règlements

2N IP Style est en accord avec les directives et réglementations suivantes :

EU


- 2012/19/UE relative aux déchets d'équipements électriques et électroniques
- 2014/30/UE relative à la compatibilité électromagnétique
- 2014/35/UE relative au matériel électrique destiné à être employé dans certaines limites de tension
- 2014/53/UE relative aux équipements radioélectriques
- 2011/65/UE relative à la limitation de l'utilisation de certaines substances dangereuses dans les équipements électriques et électroniques

Industry Canada


Cet appareil de classe B est conforme aux exigences de la norme canadienne ICES/NMB-003.

Législation de la Thaïlande

เครื่องโทรคมนาคมและอุปกรณ์นี้
มีความสอดคล้องตามมาตรฐานหรือขอ
กำหนดทางเทคนิคของ กสทช.


nab.

เครื่องวิทยุคมนาคมนี้ ได้รับยกเว้น ไม่ต้องได้
รับใบอนุญาตให้มี ใช้ซึ่งเครื่องวิทยุคมนาคม
หรือตั้งสถานีวิทยุคมนาคมตามประกาศ กสทช.
เรื่อง เครื่องวิทยุคมนาคม และสถานีวิทยุ
คมนาคมที่ได้รับยกเว้นไม่ต้องได้รับใบอนุญาต
วิทยุคมนาคมตามพระราชบัญญัติวิทยุคมนาคม
พ.ศ. 2498



nab. | โทรคมนาคม
กำกับดูแลเพื่อประชาชน
Call Center 1200 (InswS)

Législation du Japon

本製品は、特定無線設備の技術基準適合証明を受けています。

この装置は、クラス B 機器です。この装置は、住宅環境で使用この装置は、クラス B 機器です。この装置は、住宅環境で使用することを目的としていますが、この装置がラジオやテレビジョン受信機に近接して使用されると、受信障害を引き起こすことがあります。取扱説明書に従って正しい取り扱いをして下さい。
VCCI - B

本製品は、シールドネットワークケーブル(STP)を使用して接続してください。また適切に接地してください。

本製品は電気通信事業者（移動通信会社、固定通信会社、インターネットプロバイダ等）の通信回線（公衆無線 LAN を含む）に直接接続することができません。本製品をインターネットに接続する場合は、必ずルータ等を経由し接続してください。

Traitement des déchets électriques et des accumulateurs usagés



Instructions générales et mises en garde

Les appareils électriques, les batteries et accumulateurs utilisés ne font pas partie du flux des déchets municipaux. Une liquidation incorrecte de ces appareils pourrait avoir un impact négatif sur l'environnement !

Les appareils électriques ménagers qui sont arrivés en fin de vie et les batteries et accumulateurs usés qui ont été retirés des appareils doivent être remis à des centres de collecte spécialisés, au revendeur ou au fabricant qui prendront leur liquidation écologique en charge. Cette récupération est gratuite et n'est pas conditionnée par l'achat d'un nouveau produit. Les appareils qui sont déposés doivent être complets.

N'incinerez pas les accumulateurs, ne les démontez pas et ne les court-circuitiez pas.



2N IP Style – Manuel d'installation

© 2N Telekomunikace a. s., 2026

2N.com