



2N IP Force 2.0

Manuale di installazione



Indice

Simboli e termini utilizzati	4
Presentazione del prodotto	5
Proprietà di base	5
Varianti del prodotto	6
Accessori	9
Accessori per l'installazione	9
Moduli di espansione	10
Licenza	22
Altri accessori	22
Controllo del contenuto del pacco	23
Installazione	25
Installazione meccanica	25
Installazione ad incasso	26
Installazione in superficie	27
Installazione in un rack	28
Uso di passacavi	30
Installazione elettrica	36
Alimentazione del dispositivo	36
Connessione a una rete locale	37
Connettori del dispositivo	37
Interruttori disponibili	40
Collegamento per terminali relè	41
Collegamento di una serratura elettrica	43
Messa a terra della meccanica	44
Protezione da sovratensione	45
Moduli principali e di espansione del dispositivo	47
Lettori RFID interni per schede	47
Anello di induzione interno	56
Interruttore supplementare	58
Relè di sicurezza	62
Completamento dell'installazione	63
Cartellini portanome	64
Adesivi tattili	64
Una guida veloce	65
Trovare l'indirizzo IP del dispositivo	65
Ottenere un indirizzo IP utilizzando 2N IP Utility	65
Trovare l'indirizzo IP utilizzando il pulsante CONTROL	66
Trovare l'indirizzo IP utilizzando il pulsante Chiamata rapida	67
Accesso alla configurazione del dispositivo basata sul web	67
Modifica della password	68
Browser consigliati	68
Aggiornamento del firmware	68
Riavvio del dispositivo	69
Riavviare il dispositivo utilizzando l'interfaccia di configurazione web	69
Ripristino delle impostazioni di fabbrica	69
Per ripristinare le impostazioni di fabbrica utilizzando l'interfaccia di configurazione web	70
Ripristina le impostazioni di fabbrica utilizzando il pulsante CONTROL	70
Configurazione di base tramite hardware	70
Trovare l'indirizzo IP utilizzando il pulsante CONTROL	71
Impostazione di un indirizzo IP statico con il pulsante CONTROLLO	71
Impostazione di un indirizzo IP dinamico con il pulsante CONTROLLO	72
Ripristina le impostazioni di fabbrica utilizzando il pulsante CONTROL	72

Commutazione dell'indirizzo IP statico e dinamico di un dispositivo utilizzando il pulsante di selezione rapida.	73
Controllo del dispositivo	74
Risoluzione dei problemi	75
Parametri tecnici	76
Istruzioni generali e avvertenze	80
Direttive, leggi e regolamenti	80
Unione Europea	80
Industria canadese	81
NOI	81
Conformità DDA:	81
Legislazione della Thailandia	82
Gestione dei rifiuti elettrici e delle batterie usate	82

Simboli e termini utilizzati

Nel manuale vengono impiegati i seguenti simboli e pittogrammi.



PERICOLO

Rispettare sempre queste istruzioni al fine di evitare pericolo di infortuni.



AVVERTIMENTO

Rispettare sempre queste istruzioni al fine di evitare danni all'apparecchiatura.



ATTENZIONE

Avvertanza importante. La mancata osservanza delle istruzioni può causare l'errato funzionamento dell'apparecchiatura.



SUGGERIMENTO

Informazioni utili per semplificare e velocizzare l'impiego o la regolazione.



NOTA

Procedure e consigli per uno sfruttamento efficace delle proprietà dell'apparecchiatura.

Presentazione del prodotto

In questo capitolo viene presentato il prodotto **2N IP Force 2.0**, le possibilità del suo utilizzo ed i benefici che derivano dal suo utilizzo.

Proprietà di base

2N IP Force 2.0 è un citofono IP altamente resistente e affidabile, dotato di una serie di utili funzioni che non sono molto comuni nei dispositivi di questa categoria. È costruito sul potente processore ARTPEC-8. Grazie al supporto dello standard SIP e alla compatibilità con i rinomati produttori di PBX IP e telefoni, può utilizzare tutti i servizi di rete VoIP.

2N IP Force 2.0 può essere utilizzato come dispositivo di comunicazione di base o di emergenza per ingressi di edifici, ingressi di locali o garage, capannoni di produzione, autostrade, ecc.

I principali vantaggi di questo dispositivo sono:

Altoparlante (1 W) Due microfoni ad alta sensibilità e un altoparlante (fino a 10 W) - grazie al sistema di cancellazione dell'eco acustico (AEC) integrato, consente un'udibilità bidirezionale in condizioni normali, anche quando gli interlocutori stanno parlando contemporaneamente.

Telecamera Wide Screen a colori - può essere dotata di una telecamera Wide Screen a colori che consente al chiamante di visualizzare l'interlocutore sullo schermo del telefono o del computer.

Tastiera – il dispositivo può essere dotato di un modulo tastierino numerico, con il quale il dispositivo può essere utilizzato come serratura a codice per chiudere l'interruttore della serratura o per chiamare un numero di telefono o un numero di abbonato specificato.

Letto di schede – il dispositivo può essere dotato di un modulo lettore di carte, che porta funzionalità di controllo degli accessi utilizzando una carta o un chip RFID. Utilizzando impostazioni software aggiuntive, è possibile controllare con la scheda funzioni diverse dalla serratura della porta.

Tasti di selezione rapida - possono essere dotati di a 54 1 o 2 tasti per chiamare i numeri telefonici preimpostati. Per ogni tasto è possibile impostare fino a tre numeri di telefono e profili di tempo di chiamata per garantire che l'interlocutore sia sempre raggiungibile.

Interruttore per serratura elettrica - questo interruttore può essere azionato durante una chiamata da qualsiasi telefono. Se necessario, il dispositivo può essere integrato con un modulo di commutazione aggiuntivo.

Installazione di apparecchiature – è molto semplice, basta collegarlo tramite un cavo di rete alla rete del computer locale. Il dispositivo può essere alimentato sia da una sorgente a 12 V che direttamente dalla rete locale se supporta la tecnologia PoE.

Configurazione del dispositivo – viene eseguita tramite un personal computer dotato di un qualsiasi browser Internet. Le installazioni di grandi dimensioni possono essere facilmente gestite in modo collettivo utilizzando l'applicazione 2N Access Commander.

Altri vantaggi del dispositivo

- design industriale e vari metodi di assemblaggio,
- ampia gamma di tensioni di alimentazione e alimentazione tramite PoE,
- amplificatore di potenza integrato 10 W,
- la possibilità di collegare un amplificatore esterno,
- la possibilità di collegare un microfono esterno o altra sorgente di segnale audio,
- uscita RELAY isolata galvanicamente,

Presentazione del prodotto

- due uscite attive controllate da 12 V,
- due ingressi logici galvanicamente isolati,
- uscite per tre led di segnalazione,
- collegamento fino a 16 pulsanti esterni o tastiera a matrice,
- integrato unico portodue porti interruttore LAN,
- design anti-vandalo senza compromessi,
- diverse modalità di installazione (a parete, su cartongesso, a superficie),
- microfono sensibile e altoparlante molto forte
- comunicazione bidirezionale: soppressione dell'eco acustico,
- colore integrato Pieno HD una fotocamera con obiettivo grandangolare,
- numero selezionabile di pulsanti di chiamata con cartellini portanome e retroilluminazione,
- tastierino numerico opzionale con retroilluminazione,
- interruttori di blocco elettronici integrati con ampie opzioni di impostazione,
- modulo lettore RFID opzionale con supporto OSDP o Wiegand
- Connettore VBUS per il collegamento di un modulo di espansione della linea di prodotti 2N IP Verso (ad es. modulo Bluetooth con supporto Wavekey)
- alimentazione da reti locali (PoE+) O di una sorgente esterna da 12 V /4A,
- configurazione tramite interfaccia web
- Supporto per la lettura dei codici QR, zoom del volto
- Supporto del protocollo SIP 2.0,
- fino a 54 pulsanti per chiamare i numeri telefonici impostati,
- fino a 10.000 utenti aggiunti,
- fino a 20 profili temporali utente,
- codec video H.264 (profilo principale o baseline), MJPEG
- codec audio G.711a/u, G.722, G.729, L16/16 kHz
- Server HTTPS per la configurazione,
- Client SNTP per la sincronizzazione dell'ora con il server,
- Client SMTP per l'invio di e-mail,
- Server di streaming video RTSP,
- TFTP/HTTP client per l'aggiornamento automatico della configurazione.

Varianti del prodotto



Numero d'ordine: 9151301

Unità principale 2N IP Force 2.0 — 1 pulsante, altoparlante da 10 W

- 1 tasto
 - Altoparlante da 10 W
 - Design estremamente resistente
 - Controllo di due serrature elettriche
 - Possibilità di collegare un interruttore aggiuntivo
-



Numero d'ordine: 9151301C

Unità principale 2N IP Force 2.0 - 1 pulsante, telecamera HD, altoparlante 10 W

- 1 tasto
 - Telecamera HD
 - Altoparlante da 10 W
 - Design estremamente resistente
 - Controllo di due serrature elettriche
 - Possibilità di collegare un interruttore aggiuntivo
 - Visione notturna
-



Numero d'ordine: 9151301RP

Unità principale 2N IP Force 2.0:1 pulsante, pittogrammi, altoparlante da 10 W, pronto p

- 1 tasto
 - Pittogrammi
 - Altoparlante da 10 W
 - Design estremamente resistente
 - Controllo di due serrature elettriche
 - Possibilità di collegare un lettore di schede
 - Possibilità di collegare un interruttore aggiuntivo
-



Numero d'ordine: 9151301CRP

Unità principale 2N IP Force 2.0 - 1 pulsante, telecamera HD, pittogrammi, altoparlante

- 1 tasto
 - Telecamera HD
 - Pittogrammi
 - Altoparlante da 10 W
 - Design estremamente resistente
 - Controllo di due serrature elettriche
 - Possibilità di collegare un lettore di schede
 - Possibilità di collegare un interruttore aggiuntivo
 - Visione notturna
-



Numero d'ordine: 9151301K

Unità principale 2N IP Force 2.0:1 pulsante, tastiera, altoparlante da 10 W

- 1 tasto
 - Tastiera
 - Altoparlante da 10 W
 - Controllo di due serrature elettriche
 - Possibilità di collegare un interruttore aggiuntivo
-



Numero d'ordine: 9151301CK

Unità principale 2N IP Force 2.0 - 1 pulsante, telecamera HD, tastiera, altoparlante da 10 W

- 1 tasto
 - Telecamera HD
 - Tastiera
 - Altoparlante da 10 W
 - Controllo di due serrature elettriche
 - Possibilità di collegare un interruttore aggiuntivo
 - Visione notturna
-



Numero d'ordine: 9151302R

Unità principale 2N IP Force 2.0:2 pulsanti, altoparlante da 10 W, pronto per il lettore

- 2 pulsanti
 - Altoparlante da 10 W
 - Possibilità di collegare un lettore di schede
 - Controllo di due serrature elettriche
 - Possibilità di collegare un interruttore aggiuntivo
-



Numero d'ordine: 9151302CR

Unità principale 2N IP Force 2.0 - 2 pulsanti, telecamera HD, altoparlante 10 W, predisposto per il lettore

- 2 pulsanti
 - Telecamera HD
 - Altoparlante da 10 W
 - Possibilità di collegare un lettore di schede
 - Controllo di due serrature elettriche
 - Possibilità di collegare un interruttore aggiuntivo
 - Visione notturna
-



Numero d'ordine: 9151304

Unità principale 2N IP Force 2.0 — 4 pulsanti, altoparlante da 10 W

- 4 pulsanti
 - Altoparlante da 10 W
 - Controllo di due serrature elettriche
 - Possibilità di collegare un interruttore aggiuntivo
-



Numero d'ordine: 9151304C

Unità principale 2N IP Force 2.0 - 4 pulsanti, telecamera HD, altoparlante 10 W

- 4 pulsanti
- Telecamera HD
- Altoparlante da 10 W
- Controllo di due serrature elettriche
- Possibilità di collegare un interruttore aggiuntivo
- Visione notturna



Numero d'ordine: 9151301CM

Unità principale 2N IP Force 2.0: pulsante di emergenza, telecamera HD, altoparlante 10 W

- pulsante di emergenza
- Telecamera HD
- Altoparlante da 10 W
- Controllo di due serrature elettriche
- Possibilità di collegare un interruttore aggiuntivo
- Visione notturna



NOTA

Ogni unità principale include un telaio per il montaggio a incasso.

Accessori

Accessori per l'installazione

Dispositivo **2N IP Force 2.0** è destinato ad ambienti esterni ed interni.

È necessario selezionare per l'installazione telaio ed eventualmente altri accessori in base al metodo di installazione previsto.

Tutte le unità **2N IP Force 2.0** può essere utilizzato senza accessori aggiuntivi sia per l'installazione a incasso che a superficie, tuttavia, per l'installazione in cartongesso o muratura di mattoni forati, è necessario utilizzare l'apposito kit di installazione.



Numero d'ordine: 9151001

Scatola per installazione ad incasso nella parete

Il materiale della scatola è in acciaio inossidabile.

Presentazione del prodotto



Numero d'ordine: 9151002

Scatola per installazione ad incasso per cartongesso



Numero d'ordine: 9151005

Colonna per installazione a rack

La colonna consente di installare il dispositivo ad un'altezza di 120 cm dal bordo superiore del dispositivo.



Numero d'ordine: 9151007

Doppio palo per l'installazione

La doppia colonna consente una doppia installazione del dispositivo ad altezze di 115 cm e 203 cm sul bordo superiore del dispositivo.



Numero d'ordine: 9151006

Adattatore di installazione (USA)



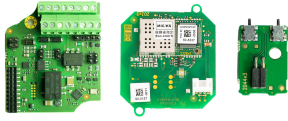
Numero d'ordine: 9151018

Viti di sicurezza

Si tratta di un'alternativa più sicura alle viti convenzionali.

La testa della vite è di tipo torx con perno (fornita con l'impugnatura corrispondente).

Moduli di espansione



Numero d'ordine: 9151324

Lettore interno di schede RFID 125kHz, 13,56MHz, NFC ready e Wiegand

Schede RFID supportate 125 kHz:

- EM4x02
- HID Prox

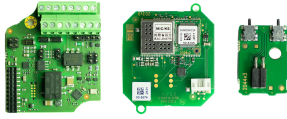
Schede RFID supportate 13,56 MHz:

- **ISO14443A** (MIFARE Classic, MIFARE Plus, MIFARE Mini, MIFARE Ultralight, MIFARE DESFire CSN only)
- **PicoPass** (HID iClass CSN, Picopass)
- **FeliCa** (Standard, Lite)
- **ST SR** (SR, SRI, SRIX)
- **My2N**
- **Scheda 2N PI**

Preparazione per NFC/HCE.

Include un interruttore di protezione per segnalare l'apertura del pannello frontale **2N IP Force 2.0**.

Ci sono anche altri due interruttori, due ingressi logici e un'interfaccia Wiegand.



Numero d'ordine: 9151324-S

Letto di schede RFID interno 125kHz, compatibile Seos® 13,56MHz, predisposto per

Schede RFID supportate 125 kHz:

- EM4x02
- Proxy NASCOSTO

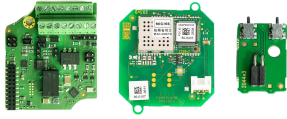
Schede RFID supportate 13,56 MHz:

- **ISO14443A** (MIFARE Classic, MIFARE Plus, MIFARE Mini, MIFARE Ultralight, MIFARE DESFire CSN only)
- **PicoPass** (HID iClass CSN, Picopass)
- **FeliCa** (Standard, Lite)
- **ST SR** (SR, SRI, SRIX)
- **PAC NASCOSTO** (HID SEOS, HID iClass SE, iClass SR, HID MIFARE DESFire con SIO, HID MIFARE Classic con SIO)
- **My2N**
- **Scheda 2N PI**

Preparazione per NFC/HCE.

Include un interruttore di protezione per segnalare l'apertura del pannello frontale **2N IP Force 2.0**.

Ci sono anche altri due interruttori, due ingressi logici e un'interfaccia Wiegand.



Numero d'ordine: 9151325

Lettore di schede RFID interno 125kHz, 13,56MHz, predisposto per NFC e OSDP

Schede RFID supportate 125 kHz:

- EM4x02
- HID Prox

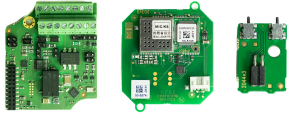
Schede RFID supportate 13,56 MHz:

- **ISO14443A** (MIFARE Classic, MIFARE Plus, MIFARE Mini, MIFARE Ultralight, MIFARE DESFire CSN only)
- **PicoPass** (HID iClass CSN, Picopass)
- **FeliCa** (Standard, Lite)
- **ST SR** (SR, SRI, SRIX)
- **My2N**
- **Scheda 2N PI**

Preparazione per NFC/HCE.

Include un interruttore di protezione per segnalare l'apertura del pannello frontale **2N IP Force 2.0**.

Ci sono anche altri due switch, due ingressi logici e un'interfaccia OSDP.



Numero d'ordine: 9151325-S

Letto di schede RFID interno 125kHz, Seos® compatibile 13,56MHz, predisposto per

Schede RFID supportate 125 kHz:

- EM4x02
- Proxy NASCOSTO

Schede RFID supportate 13,56 MHz:

- **ISO14443A** (MIFARE Classic, MIFARE Plus, MIFARE Mini, MIFARE Ultralight, MIFARE DESFire CSN only)
- **PicoPass** (HID iClass CSN, Picopass)
- **FeliCa** (Standard, Lite)
- **ST SR** (SR, SRI, SRIX)
- **PAC NASCOSTO** (HID SEOS, HID iClass SE, iClass SR, HID MIFARE DESFire con SIO, HID MIFARE Classic con SIO)
- **My2N**
- **Scheda 2N PI**

Preparazione per NFC/HCE.

Include un interruttore di protezione per segnalare l'apertura del pannello frontale **2N IP Force 2.0**.

Ci sono anche altri due switch, due ingressi logici e un'interfaccia OSDP.



Numero d'ordine: 9155030

2N IP Verso – Infopanel

Il modulo pannello informativo consente di inserire nell'installazione del dispositivo informazioni relative al numero civico, agli orari di apertura, ecc.

Il pannello informativo è retroilluminato, la retroilluminazione è controllata dal software.



Numero d'ordine: 9155031

2N IP Verso - Tastiera

Il modulo tastierino numerico consente all'utente di selezionare una posizione nella rubrica o un numero di telefono. È anche possibile controllare la serratura o altre funzioni tramite un codice numerico.

Numeri e simboli sono retroilluminati.



Numero d'ordine: 9155031B

2N IP Verso - Tastiera - nero

Il modulo tastierino numerico consente all'utente di selezionare una posizione nella rubrica o un numero di telefono. È anche possibile controllare la serratura o altre funzioni tramite un codice numerico.

Numeri e simboli sono retroilluminati.



Numero d'ordine: 9155035

2N IP Verso - 5 pulsanti

Modulo con 5 pulsanti meccanici per una rapida selezione dell'utente.

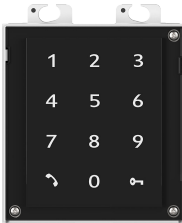
I pulsanti sono retroilluminati e sotto di essi è possibile posizionare etichette con il nome.



Numero d'ordine: 9155041

2N IP Verso - Circuito a induzione

Un circuito a induzione viene utilizzato per trasmettere il segnale audio direttamente all'apparecchio acustico utilizzando un campo magnetico.

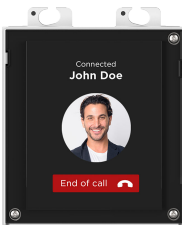


Numero d'ordine: 9155047

2N IP Verso - Tastiera tattile

Il modulo tastierino numerico touch consente all'utente di selezionare una posizione nella rubrica o un numero di telefono. È anche possibile controllare la serratura o altre funzioni tramite un codice numerico.

Numeri e simboli sono retroilluminati.



Numero d'ordine: 9155036

2N IP Verso - Display tattile

Il modulo touch screen consente ai visitatori di selezionare gli utenti chiamati, in modo simile a un telefono cellulare.

Il display può visualizzare tastiera.



Numero d'ordine: 91550941

2N IP Verso 125 kHz

Utilizzato per controllare l'accesso utilizzando carte contactless o portachiavi.

Schede RFID supportate 125 kHz:

- EM4x02
- HID Prox



Numero d'ordine: 91550941US

2N IP Verso 125 kHz

Utilizzato per controllare l'accesso utilizzando carte contactless o portachiavi.

Schede RFID supportate 125 kHz:

- EM4x02
- HID Prox



Numero d'ordine: 91550942

2N IP Verso 13.56 MHz, NFC ready

Utilizzato per controllare l'accesso utilizzando carte contactless o portachiavi. Il modulo supporta schede o altre portanti di frequenza dello standard 13,56 MHz.

Schede RFID supportate 13,56 MHz:

- **ISO14443A** (MIFARE Classic, MIFARE Plus, MIFARE Mini, MIFARE Ultralight, MIFARE DESFire CSN only)
- **PicoPass** (HID iClass CSN, Picopass)
- **FeliCa** (Standard, Lite)
- **ST SR** (SR, SRI, SRIX)
- **My2N**
- **Scheda 2N PI**



Numero d'ordine: 91550942-S

2N IP Verso 13.56 MHz, secured NFC ready

Utilizzato per controllare l'accesso utilizzando carte contactless o portachiavi. Il modulo supporta schede o altre portanti di frequenza dello standard 13,56 MHz.

Schede RFID supportate 13,56 MHz:

- **ISO14443A** (MIFARE Classic, MIFARE Plus, MIFARE Mini, MIFARE Ultralight, MIFARE DESFire CSN only)
- **PicoPass** (HID iClass CSN, Picopass)
- **FeliCa** (Standard, Lite)
- **ST SR** (SR, SRI, SRIX)
- **PAC NASCOSTO** (HID SEOS, HID iClass SE, iClass SR, HID MIFARE DESFire con SIO, HID MIFARE Classic con SIO)
- **My2N**
- **Scheda 2N PI**



Numero d'ordine: 91550451

2N IP Verso - Lettore biometrico di impronte digitali

Utilizzato per autenticare le impronte digitali umane per il controllo degli accessi, il controllo dell'interfono e i dispositivi di terze parti.



Numero d'ordine: 9155086

2N IP Verso RFID – secured 13.56 MHz, NFC

Utilizzato per controllare l'accesso utilizzando carte contactless o portachiavi. Il modulo supporta schede o altre portanti di frequenza dello standard 13,56 MHz.

Il modulo è compatibile con la versione firmware 2.13 e successive.

Schede RFID supportate 13,56 MHz:

- **ISO14443A** (MIFARE Classic, MIFARE Plus, MIFARE Mini, MIFARE Ultralight, MIFARE DESFire CSN only)
- **PicoPass** (HID iClass CSN, Picopass)
- **FeliCa** (Standard, Lite)
- **ST SR** (SR, SRI, SRIX)
- **My2N**
- **Scheda 2N PI**



Numero d'ordine: 91550945

2N IP Verso Bluetooth e RFID - 125 kHz, 13.56 MHz, NFC

Il modulo combinato tastiera touch e lettore di carte consentirà il controllo degli accessi utilizzando un codice numerico, carte contactless o portachiavi. Il modulo supporta schede o altre portanti di frequenza degli standard 125 kHz e 13,56 MHz.

Schede RFID supportate 125 kHz:

- EM4x02
- HID Prox

Schede RFID supportate 13,56 MHz:

- **ISO14443A** (MIFARE Classic, MIFARE Plus, MIFARE Mini, MIFARE Ultralight, MIFARE DESFire CSN only)
- **PicoPass** (HID iClass CSN, Picopass)
- **FeliCa** (Standard, Lite)
- **ST SR** (SR, SRI, SRIX)
- **My2N**
- **Scheda 2N PI**



Numero d'ordine: 91550945-S

2N IP Verso Bluetooth e RFID - 125 kHz, secured 13.56 MHz, NFC

Il modulo Bluetooth combinato e i lettori di carte vengono utilizzati per controllare l'ingresso inserendo un codice di accesso, utilizzando un'applicazione My2N in uno smartphone o una scheda di accesso. Il modulo supporta schede o altre portanti di frequenza degli standard 125 kHz e 13,56 MHz.

Schede RFID supportate 125 kHz:

- EM4x02
- HID Prox

Schede RFID supportate 13,56 MHz:

- **ISO14443A** (MIFARE Classic, MIFARE Plus, MIFARE Mini, MIFARE Ultralight, MIFARE DESFire CSN only)
 - **PicoPass** (HID iClass CSN, Picopass)
 - **FeliCa** (Standard, Lite)
 - **ST SR** (SR, SRI, SRIX)
 - **PAC NASCOSTO** (HID SEOS, HID iClass SE, iClass SR, HID MIFARE DESFire con SIO, HID MIFARE Classic con SIO)
 - **My2N**
 - **Scheda 2N PI**
-



Numero d'ordine: 91550946

2N IP Verso Touch keypad & RFID – 125 kHz, 13.56 MHz, NFC

Il modulo combinato tastiera touch e lettore di carte consentirà il controllo degli accessi utilizzando un codice numerico, carte contactless o portachiavi. Il modulo supporta schede o altre portanti di frequenza degli standard 125 kHz e 13,56 MHz.

Schede RFID supportate 125 kHz:

- EM4x02
- HID Prox

Schede RFID supportate 13,56 MHz:

- **ISO14443A** (MIFARE Classic, MIFARE Plus, MIFARE Mini, MIFARE Ultralight, MIFARE DESFire CSN only)
- **PicoPass** (HID iClass CSN, Picopass)
- **FeliCa** (Standard, Lite)
- **ST SR** (SR, SRI, SRIX)
- **My2N**
- **Scheda 2N PI**



Numero d'ordine: 91550946-S

2N IP Verso Touch keypad & RFID – 125 kHz, secured 13.56 MHz, NFC

Il modulo combinato tastiera touch e lettore di carte consentirà il controllo degli accessi utilizzando un codice numerico, carte contactless o portachiavi. Il modulo supporta schede o altre portanti di frequenza degli standard 125 kHz e 13,56 MHz.

Schede RFID supportate 125 kHz:

- EM4x02
- Proxy NASCOSTO

Schede RFID supportate 13,56 MHz:

- **ISO14443A** (MIFARE Classic, MIFARE Plus, MIFARE Mini, MIFARE Ultralight, MIFARE DESFire CSN only)
- **PicoPass** (HID iClass CSN, Picopass)
- **FeliCa** (Standard, Lite)
- **ST SR** (SR, SRI, SRIX)
- **PAC NASCOSTO** (HID SEOS, HID iClass SE, iClass SR, HID MIFARE DESFire con SIO, HID MIFARE Classic con SIO)
- **My2N**
- **Scheda 2N PI**



Numero d'ordine: 91550947

2N IP Verso Touch keypad & Bluetooth & RFID – 125 kHz, 13.56 MHz, NFC

Il modulo combinato tastiera, Bluetooth e lettore di carte viene utilizzato per controllare l'ingresso inserendo un codice di accesso, utilizzando un'applicazione **My2N** in uno smartphone o una scheda di accesso. Il modulo supporta schede o altri supporti con una frequenza di 125 kHz e 13,56 MHz.

Schede RFID supportate 125 kHz:

- EM4x02
- HID Prox

Schede RFID supportate 13,56 MHz:

- **ISO14443A** (MIFARE Classic, MIFARE Plus, MIFARE Mini, MIFARE Ultralight, MIFARE DESFire CSN only)
- **PicoPass** (HID iClass CSN, Picopass)
- **FeliCa** (Standard, Lite)
- **ST SR** (SR, SRI, SRIX)
- **My2N**
- **Scheda 2N PI**



Numero d'ordine: 91550947-S

2N IP Verso Touch keypad & Bluetooth & RFID – 125 kHz, secured 13.56 MHz, NFC

Il modulo combinato tastiera, Bluetooth e lettore di carte viene utilizzato per controllare l'ingresso inserendo un codice di accesso, utilizzando un'applicazione **My2N** in uno smartphone o una scheda di accesso. Il modulo supporta schede o altri supporti con una frequenza di 125 kHz e 13,56 MHz.

Schede RFID supportate 125 kHz:

- EM4x02
- Proxy NASCOSTO

Schede RFID supportate 13,56 MHz:

- **ISO14443A** (MIFARE Classic, MIFARE Plus, MIFARE Mini, MIFARE Ultralight, MIFARE DESFire CSN only)
- **PicoPass** (HID iClass CSN, Picopass)
- **FeliCa** (Standard, Lite)
- **ST SR** (SR, SRI, SRIX)
- **PAC NASCOSTO** (HID SEOS, HID iClass SE, iClass SR, HID MIFARE DESFire con SIO, HID MIFARE Classic con SIO)
- **My2N**
- **Scheda 2N PI**

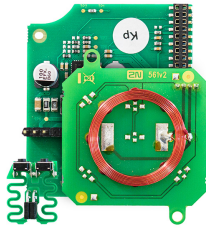


Numero d'ordine: 9151010

Interruttore supplementare

Consente di controllare un secondo apparecchio (uscita attiva 12 V DC/ max. 600 mA) o dispositivi non critici come le luci (uscita relè passiva 30 V/1 A per un tempo illimitato).

Include un interruttore di protezione per segnalare l'apertura del pannello frontale **2N IP Force 2.0**.



Numero d'ordine: 9151321

Anello di induzione interno

Il loop a induzione interno trasmette in modalità wireless il suono dal sito **2N IP Force 2.0** all'apparecchio acustico della persona ipoacusica, consentendole di sentire e percepire meglio i suoni.



Numero d'ordine: 9159050

Anello di induzione esterno

Il loop a induzione esterno trasmette in modalità wireless il suono dal sito **2N IP Force 2.0** all'apparecchio acustico della persona ipoacusica, consentendole di sentire e percepire meglio i suoni.



Numero d'ordine: 9159010

Relè di sicurezza

Un relè di sicurezza è un semplice dispositivo aggiuntivo per aumentare la sicurezza. Impedisce la manipolazione non autorizzata della serratura.

Si installa tra il dispositivo protetto, dal quale viene anche alimentato, e la serratura da esso comandata.



Numero d'ordine: 9159011

Separatore Wiegand

Il separatore Wiegand è destinato alla separazione galvanica di due dispositivi alimentati in modo indipendente collegati tra loro tramite un bus Wiegand.

Lo splitter Wiegand protegge entrambi i dispositivi collegati dal degrado o dai danni della comunicazione.

Presentazione del prodotto



Numero d'ordine: 9155198SET

Pacchetto di sicurezza per dispositivi 2N

Il pacchetto Security garantisce una maggiore sicurezza della porta.

Il pacchetto di sicurezza comprende un relè di sicurezza, un interruttore di protezione e un modulo I/O.

Licenza



Numero d'ordine: 9137909

Licenza Gold

Include la licenza per video avanzato, integrazione avanzata e controllo dell'ascensore.



Numero d'ordine: 9137910

Licenza InformaCast



Numero d'ordine: 9137921

MS Teams license



SUGGERIMENTO

- Le singole funzioni della licenza sono elencate nella tabella del Manuale di configurazione per citofoni IP 2N nel capitolo [Licenza delle funzionalità](#).
- Contattate il vostro distributore 2N locale per ulteriori accessori e consigli specifici.

Altri accessori

Numero d'ordine: 9154004



Pulsante in metallo impermeabile

Adatto per lettore di schede RFID interno.

Controllo del contenuto del pacco

Prima di iniziare l'installazione verificare che l'imballo del dispositivo sia completo. Contiene:

1x **2N IP Force 2.0**

1x Certificato di proprietà

1x manuale utente abbreviato

1x modello di trapano di installazione

1x chiave Torx 10/Torx 20 a due bracci

1x cornice (in colore abbinato)

1x occhielli (nel foglietto illustrativo):

- 1x occhiello grande, con dado, sigillato a due fori
 - 1x guarnizione sostituibile, occhiello grande per cavo resistente, foro singolo
 - 1x spina, grande, con dado
 - 1x occhiello piccolo, con dado
 - 1x guarnizione a gommino, grande
 - 2x guarnizione a gommino, piccola
-

1x pellicola trasparente per targhette portanome

2x fissaggio per il telaio

1x targhetta sostitutiva

1x morsetto di messa a terra con vite

Presentazione del prodotto

4x vite (5 x 90) mm

4x tassello «intelligente» (8 x 50) mm

2x adesivo tattile

Installazione

Installazione meccanica

Principi comuni per l'installazione

Per una corretta installazione 2N IP Force 2.0 devono essere soddisfatte le seguenti condizioni di installazione

- Spazio sufficiente per l'installazione.
- I fori dei tasselli devono avere il diametro corretto. Se i fori sono troppo grandi c'è il rischio di sfilare i tasselli! In tal caso, utilizzare adesivo da costruzione per fissare i tasselli.
- Se i tasselli sono di qualità inferiore sussiste il rischio di staccarsi!
- Assicurati che i fori siano abbastanza profondi!
- Prima di iniziare l'installazione meccanica nel luogo prescelto, assicurarsi che i preparativi ad essa associati (foratura, taglio nel muro) non possano causare interruzioni agli impianti di distribuzione elettrica, gas, acqua o altri esistenti.
- Il dispositivo non è destinato ad ambienti con elevate vibrazioni, come veicoli, sale macchine, ecc.
- L'apparecchio non deve essere esposto a gas aggressivi, fumi acidi, solventi, ecc.
- Il dispositivo non è destinato alla connessione diretta a reti Internet/WAN. Il dispositivo deve essere collegato a queste reti tramite un elemento di rete attivo separatore (ad es. switch o router).
- Nel luogo di installazione devono essere evitate forti radiazioni elettromagnetiche.

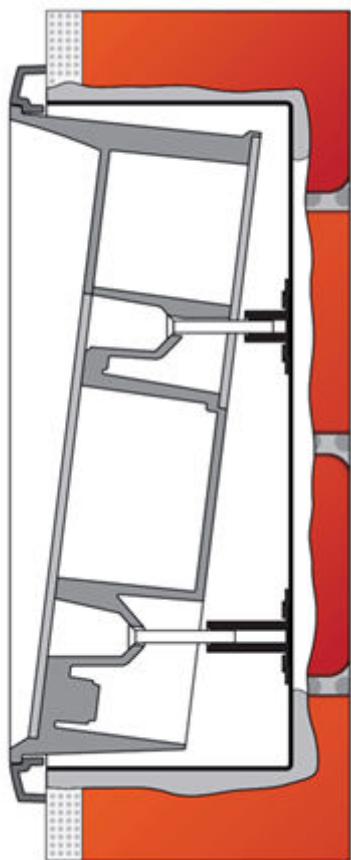


ATTENZIONE

- Se la procedura di installazione non viene seguita, esiste il rischio di ingresso di acqua e di distruzione dei componenti elettronici. I circuiti del dispositivo sono permanentemente sotto tensione, quando scorre acqua si verifica una reazione elettrochimica. Un prodotto danneggiato in questo modo non può essere garantito!
- Il superamento della temperatura operativa consentita potrebbe non avere un effetto immediato sul funzionamento del dispositivo, ma potrebbe comportarne un invecchiamento più rapido e una ridotta affidabilità del dispositivo. L'intervallo di lavoro consentito delle temperature di lavoro e dell'umidità ambientale può essere trovato nel capitolo .
- Qualsiasi danno meccanico intenzionale al dispositivo (trapanatura di fori, manomissione dell'unità principale, ecc.) comporta la perdita della garanzia.
- L'installazione e la regolazione di questo dispositivo, inclusa qualsiasi manipolazione di questo dispositivo, devono essere eseguite solo da persone qualificate.

Installazione ad incasso

Installazione ad incasso – in muratura classica, mattoni forati, su facciata coibentata, ecc.



Cosa ti serve per installare:

- **2N IP Force 2.0**
- foro perforato o tagliato secondo le istruzioni nella confezione,
- scatola per installazione a parete e relativo telaio

Se si utilizza il kit di muratura, procedere secondo le istruzioni seguenti:

1. Preparare un foro secondo il modello allegato. Si presume che nel foro approntato debbano passare tutti i cavi necessari.
2. Come prova, inserire nel foro approntato la scatola d'incasso e verificare che il foro sia abbastanza profondo e che tutto il bordo irregolare del foro sia coperto dalla cornice.
3. Se il foro è idoneo, collocare la scatola d'incasso.
4. Smontare il pannello anteriore dal dispositivo.
5. Decidere attraverso quali fori devono passare i cavi del dispositivo. Sugli altri fori installare i tappi in dotazione. In caso di pericolo di intrusione di insetti o infiltrazioni d'acqua, utilizzare i pressacavi in dotazione oppure del mastice idoneo per l'uso. I pressacavi di piccole dimensioni possono essere installati anche sul fondo del dispositivo.
6. Applicare il telaio al dispositivo.
7. Inserire il dispositivo nella scatola d'incasso e inserire al tempo stesso i cavi all'interno. La parte di cavo in eccesso può essere inserita sotto il fondo del dispositivo; all'interno lasciare soltanto una riserva minore.

8. Nei fori di montaggio, ai lati del dispositivo, inserire le viti in dotazione in modo che penetrino nei dadi nella scatola d'incasso. Serrare adeguatamente tutte le viti.



AVVERTIMENTO

Mantenere una coppia di serraggio massima di 1,5 Nm. Attenzione! L'ordine di serraggio delle viti può influire sulla posizione del dispositivo.

9. Si consiglia di sigillare il telaio contro la muratura con silicone o altro sigillante. Si eviteranno così possibili infiltrazioni d'acqua.

L'installazione è completata dopo il collegamento elettrico.

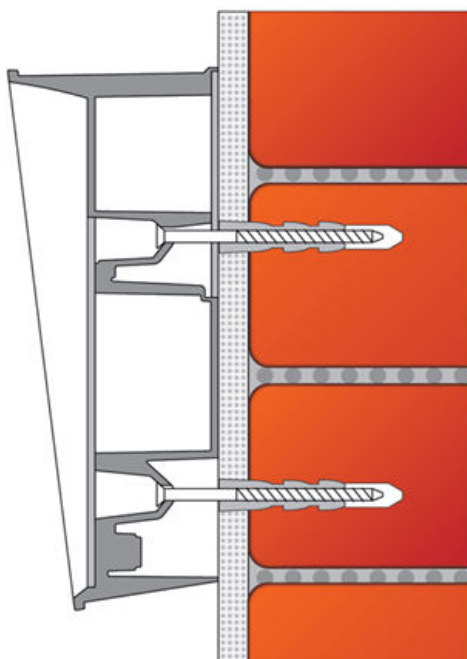
Installazione ad incasso – in muratura classica, mattoni forati, su facciata coibentata, ecc.

Cosa ti serve per installare:

- **2N IP Force 2.0**
- foro perforato o tagliato secondo le istruzioni nella confezione,
- scatola per installazione a parete e relativo telaio

Utilizzare una scatola di montaggio per cartongesso svasata e seguire le relative istruzioni.

Installazione in superficie



Cosa ti serve per installare:

- **2N IP Force 2.0**



AVVERTIMENTO

Eliminate il rischio di lesioni! L'installazione in superficie non è adatta in aree dove il passaggio è stretto o dove l'attenzione dei passanti viene deviata lateralmente. Il produttore non è responsabile per eventuali lesioni!



ATTENZIONE

- Se l'apparecchiatura è installata in luoghi a rischio elevato di danneggiamento (ad esempio, in garage pubblici o in aree con frequenti atti di vandalismo), sostituire i tasselli e le viti forniti con elementi di ancoraggio in acciaio.
- Coprire sempre i fori dei gommini inutilizzati con tappi! Esiste il rischio di infiltrazioni d'acqua da spruzzi (ad es. lavaggio delle facciate). Pertanto, non lasciare le aperture libere nemmeno "da un giorno all'altro" (ad esempio, tra l'installazione e il collegamento dei fili).

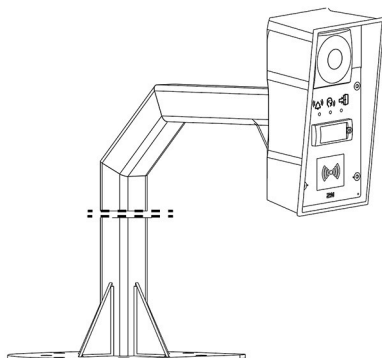


SUGGERIMENTO

[Dima di foratura](#) è disponibile per il download su [2N.com](#).

1. La posizione del dispositivo va selezionata in base ai cavi. Se i cavi passano all'interno della struttura o della parete, è possibile sfruttare il foro sul fondo del dispositivo.
2. Nel cemento (e strutture simili) vanno realizzati fori per tasselli fino a una profondità di 70 mm (vedi figura). Premere o martellare i tasselli in dotazione nei fori realizzati. Se i tasselli sono troppo allentati, utilizzare del collante per montaggio. In caso di montaggio su struttura in acciaio utilizzare del materiale di fissaggio di vostra proprietà (per es. viti metriche + dadi).
3. Smontare il pannello anteriore dal dispositivo.
4. Decidere attraverso quali fori devono passare i cavi del dispositivo. Selezionare e montare i pressacavi in dotazione in base al numero di cavi: pressacavo a due fori, a un foro oppure sia l'uno che l'altro. Sugli altri fori installare i tappi in dotazione.
5. Fissare il dispositivo alla parete o alla struttura e inserire i cavi all'interno. All'interno lasciare soltanto una riserva esigua. Nei pressacavi non utilizzati inserire dei tappi e serrare i dadi.
6. L'installazione è completata dopo il collegamento elettrico - vedere il capitolo Completamento dell'installazione. Se i cavi sono posati in superficie, utilizzare i gommini in dotazione.

Installazione in un rack



Cosa ti serve per installare:

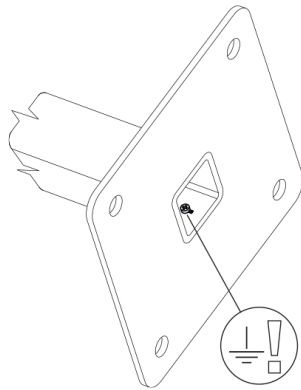
- **2N IP Force 2.0**
- perno per l'installazione in un supporto (9151005, 01351-001)



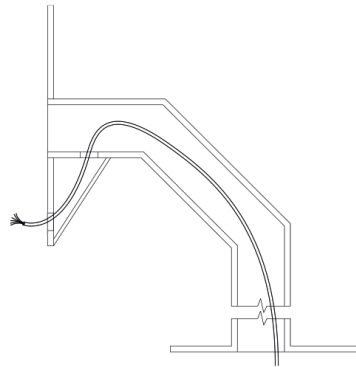
ATTENZIONE

Il supporto deve essere fissato saldamente alla base, soprattutto se si rischia il vandalismo (garage pubblici, ecc.). Si consiglia di utilizzare elementi di ancoraggio in acciaio.

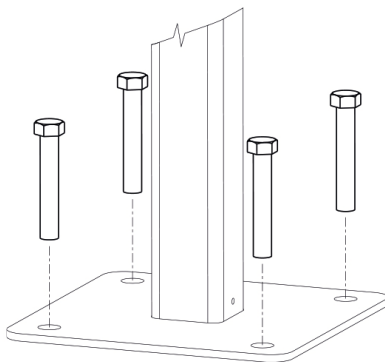
1.



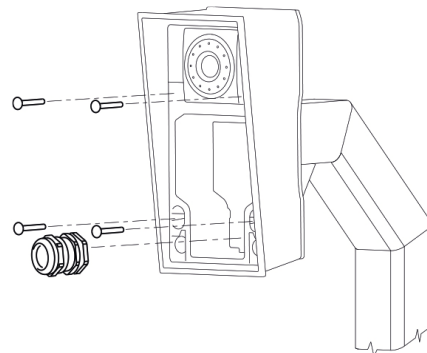
2.



3.



4.



1. Collegare la messa a terra.



SUGGERIMENTO

Può utilizzare 1× M4×6 inbus in acciaio inox (A4).

2. Far passare il cablaggio attraverso il supporto.

3. Fissare il supporto alla base. Le dimensioni degli elementi di fissaggio sono riportate nella dima di foratura della base. Le viti non sono incluse. Utilizzare il proprio in base al tipo di superficie.



SUGGERIMENTO

Il foro della vite nel supporto ha un diametro di 15 mm. Può utilizzare un bullone in acciaio inox M14×100 con testa esagonale o un'asta filettata fissata con un ancoraggio chimico nel calcestruzzo.

4. Utilizzare un pressacavo per instradare il cablaggio su **2N IP Force 2.0!**



SUGGERIMENTO

Può utilizzare una vite svasata in acciaio inox 4× M4×30 (PZ2).

Uso di passacavi

I passacavi sono adatti per i seguenti cavi:

- occhiello grande: 2x cavo con un diametro di 5-6 mm (cavo UTP), o dopo aver sostituito l'inserto 1x cavo/tubo spesso con un diametro fino a 14 mm
- occhiello piccolo: 1x cavo con un diametro di 5-8 mm



SUGGERIMENTO

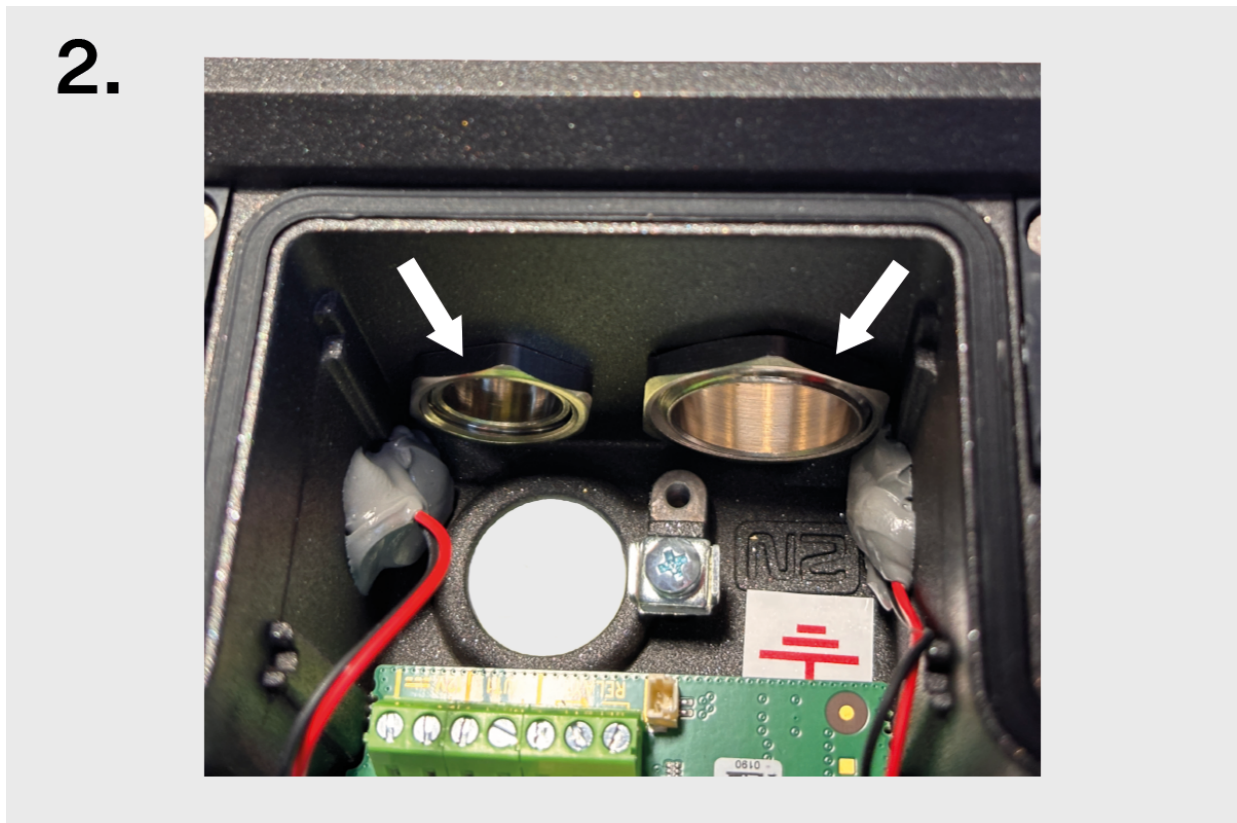
L'ampio anello di tenuta può essere infilato nel cavo di rete incluso il terminale RJ-45.

Allungamento dell'intero cavo (RJ-45) attraverso il gommino

1. I fori per il cablaggio del cavo si trovano nella parte inferiore del dispositivo.

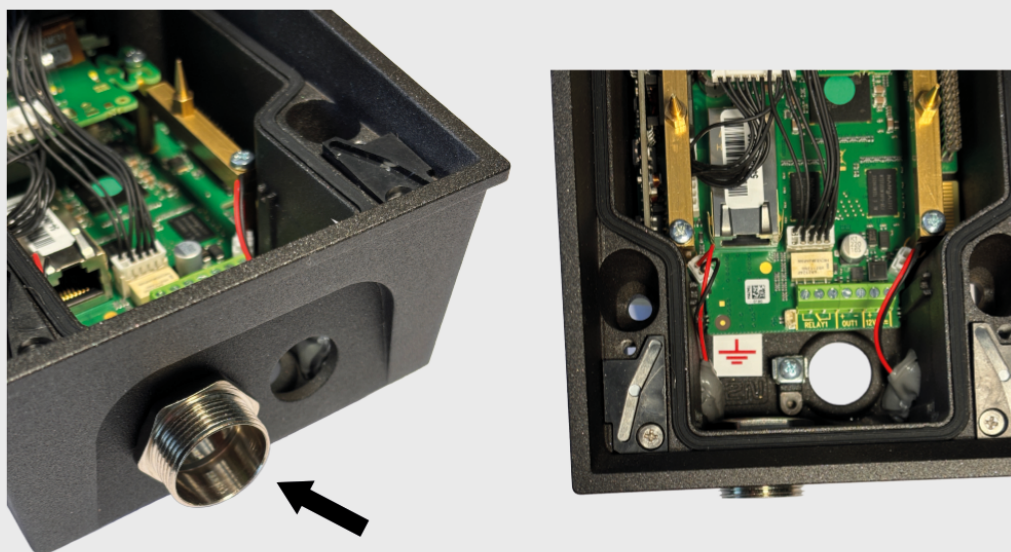


2. Posizionare i dadi all'interno degli appositi fori.



3. I fori per il cablaggio del cavo si trovano nella parte inferiore del dispositivo.

3.

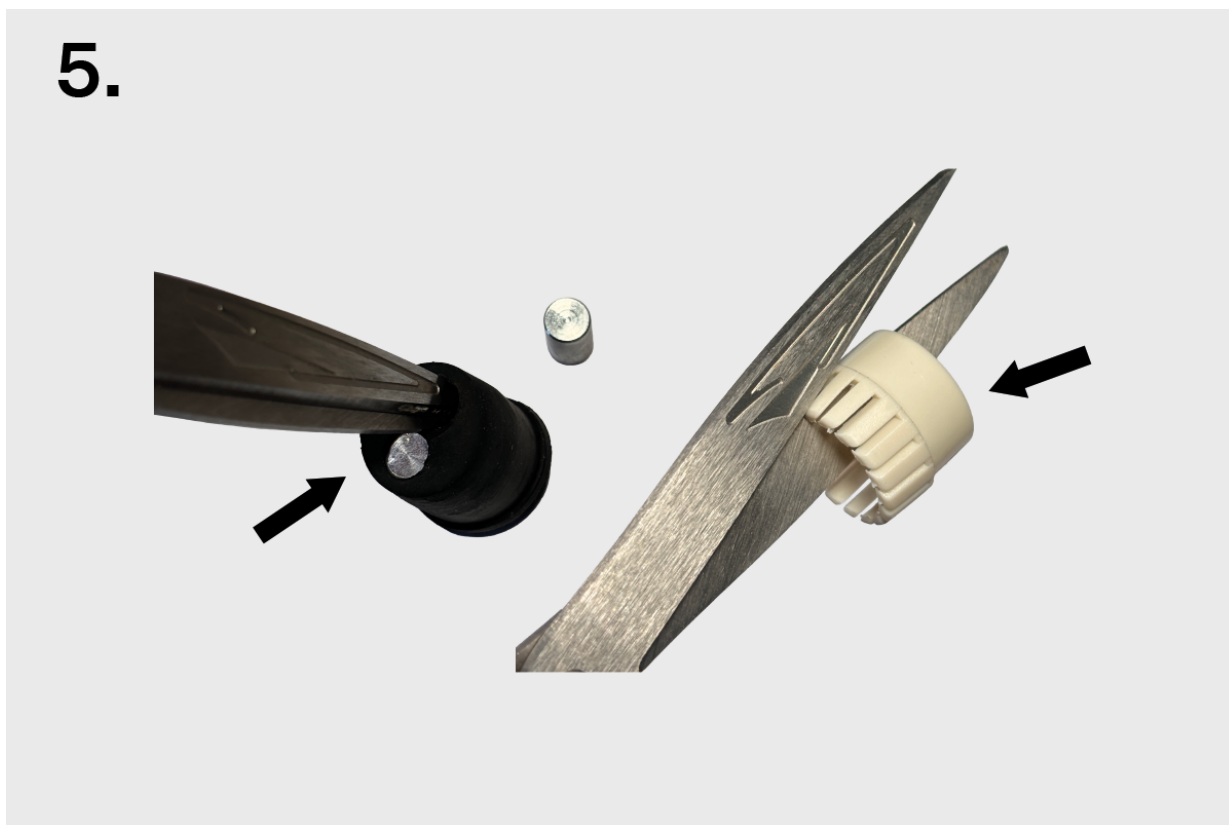


4. Avvitare e serrare il grembiule.

4.



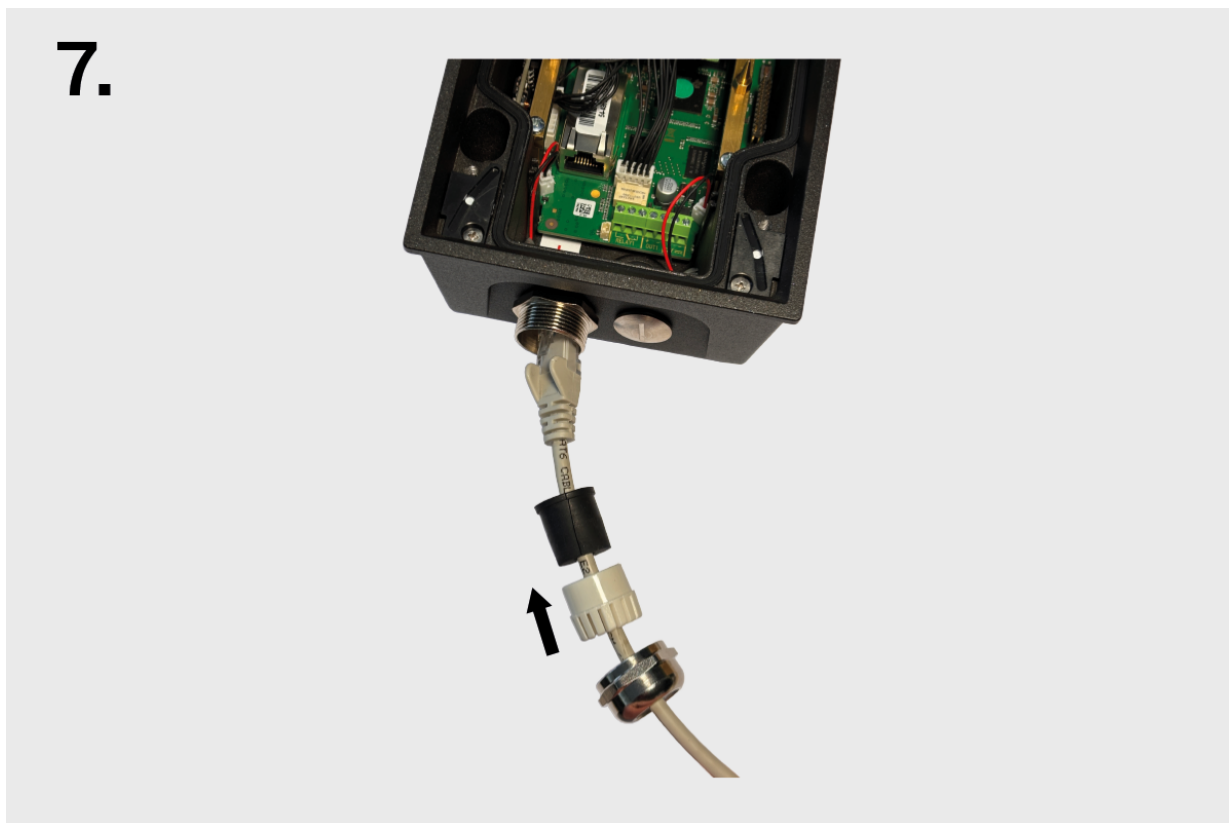
5. Rimuovere il numero richiesto di tappi per cavi dalla guarnizione. Taglia la boccola come mostrato nell'immagine



6. Per garantire la tenuta, osservare l'ordine e l'orientamento corretti della custodia, della guarnizione e del dado.



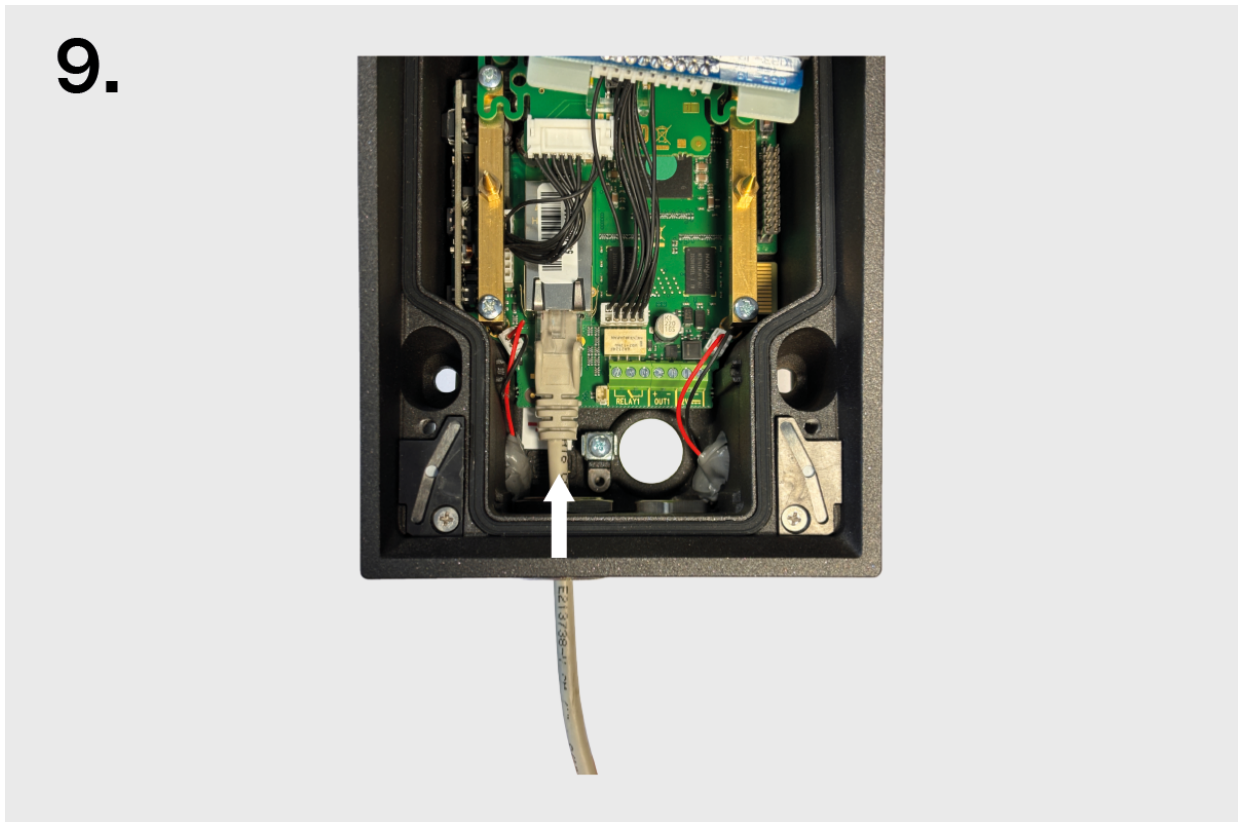
7. Avvitare e serrare il gommino.



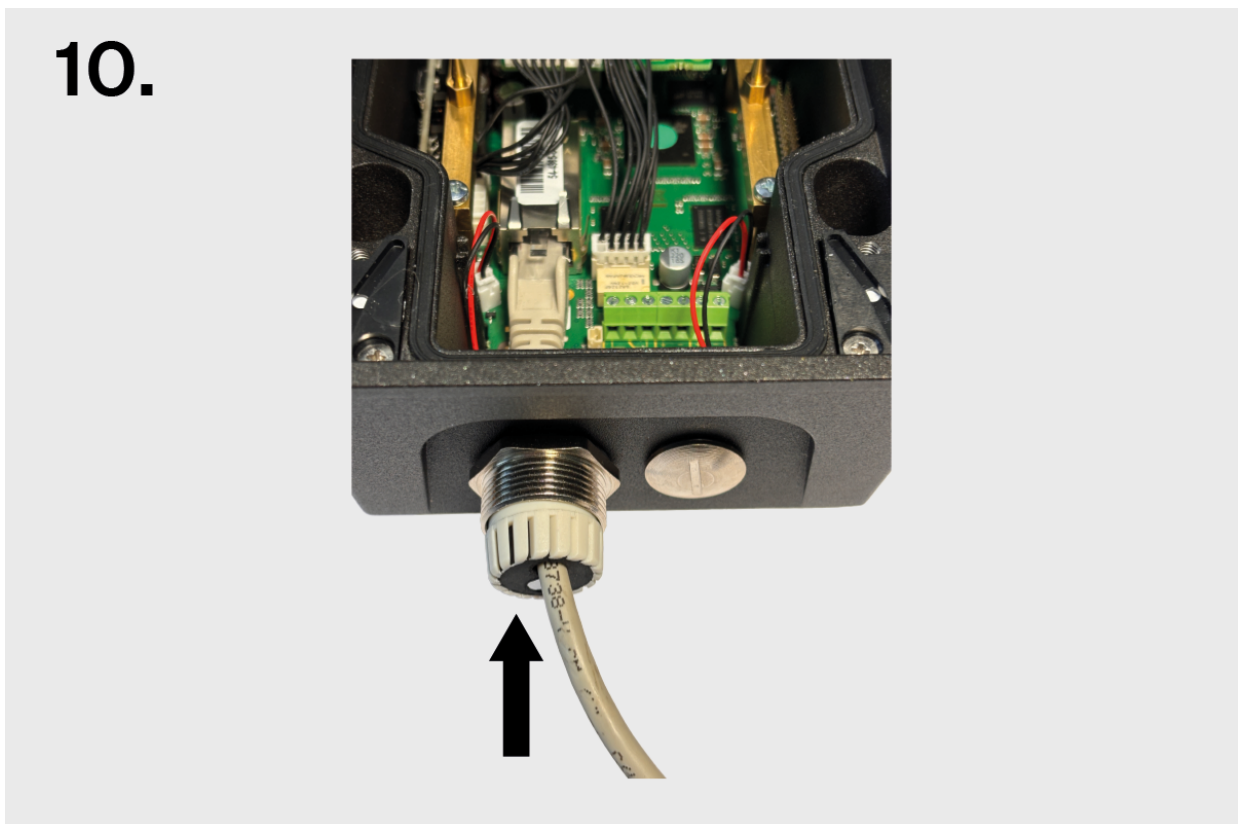
8. Rimuovere il numero richiesto di tappi per cavi dalla guarnizione. Taglia la boccola come mostrato nell'immagine



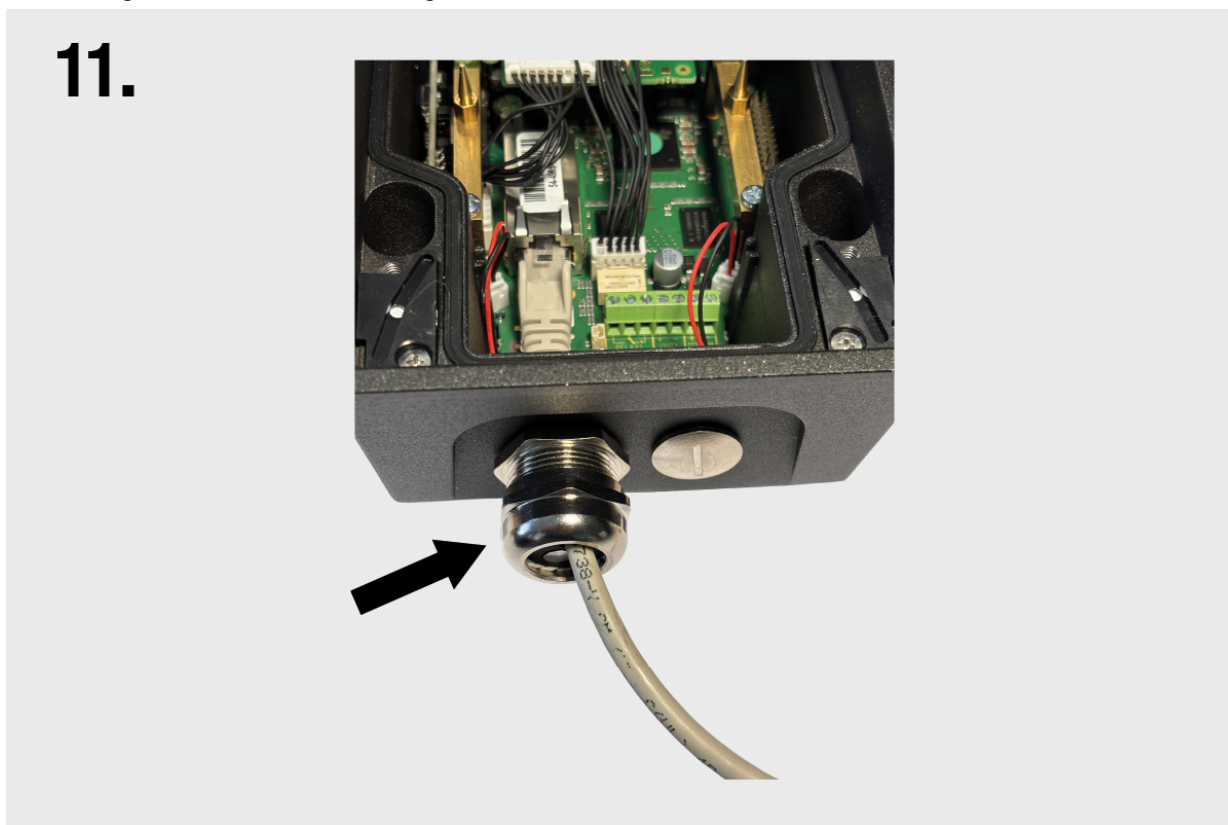
9. Fai clic sull'estremità del cavo nel connettore sulla scheda madre.



10. Per garantire la tenuta, osservare l'ordine e l'orientamento corretti della custodia, della guarnizione e del dado.



11. Fissare il gommino, la boccola e la guarnizione al cavo.



Installazione elettrica

Alimentazione del dispositivo

2N IP Force 2.0 può essere alimentato da una fonte esterna 12 V / CC.



ATTENZIONE

- L'alimentatore esterno dovrebbe soddisfare PS2/LPS.

Alimentato da PoE

2N IP Force 2.0 è compatibile con la tecnologia PoE+ 802.3at (Class 4–25,5 W) e può essere alimentato direttamente dalla rete locale utilizzando elementi di rete compatibili. Se la tua rete non lo consente, è possibile utilizzare alternativamente un iniettore PoE+, che viene inserito tra 2N IP Force 2.0 e il più vicino elemento di rete.

Alimentazione da una fonte esterna

Per un funzionamento affidabile del dispositivo, utilizzare una fonte di tensione sicura (SELV) 12 V dimensionata per il consumo di corrente .



ATTENZIONE

Assicurarsi che i cavi siano saldamente inseriti nel terminale e che non vi siano contatti allentati.

Collegamento adattatore (1341481, 02520-001)

Il filo contrassegnato in bianco all'estremità dell'adattatore trasporta una carica positiva (+), il filo nero trasporta una carica negativa (-).

Alimentazione combinata

Connessione a una rete locale

2N IP Force 2.0 si connette alla rete locale (LAN) inserendo un cavo SSTP (categoria Cat-6 o superiore) terminato con un connettore RJ-45 nella porta LAN contrassegnata del dispositivo (connettore X14). Il dispositivo è dotato della funzione Auto-MDIX, quindi è possibile utilizzare sia la variante diretta che quella incrociata del cavo.

Questo dispositivo deve essere installato in un'infrastruttura di rete che fornisca una protezione adeguata contro gli attacchi denial-of-service (DoS) e minacce informatiche simili. Il dispositivo non dispone di una protezione integrata contro gli attacchi intrusivi o dannosi e lascia le difese all'ambiente di rete circostante: firewall, sistemi di prevenzione delle intrusioni (IPS) o limiti di velocità per l'invio di richieste da un'unica fonte. L'assenza di affiliazioni appropriate per garantire la sicurezza della rete può portare al deterioramento dei servizi o all'indisponibilità. La documentazione per l'utente [descrizione di tutte le interfacce di rete compromesse e di tutti i servizi compromessi tramite le interfacce di rete](#).



AVVERTIMENTO

Il dispositivo deve essere collegato solo a una rete sicura e affidabile, che sia completamente sotto il controllo dell'utente o dell'amministratore al primo avvio.

Se il dispositivo viene configurato per la prima volta su una rete insicura o pubblica, c'è il rischio che una persona non autorizzata prenda il controllo del dispositivo.

Il prodotto non può essere collegato direttamente alle linee di comunicazione (o reti wireless pubbliche) di nessun fornitore di servizi di telecomunicazione (ovvero operatori di telefonia mobile, gestori di reti fisse o provider di servizi internet). Per collegare il prodotto ad internet si prega di utilizzare decisamente un router.

Raccomandazione: Utilizzi una rete sicura o un Wi-Fi privato protetto da una password forte.



ATTENZIONE

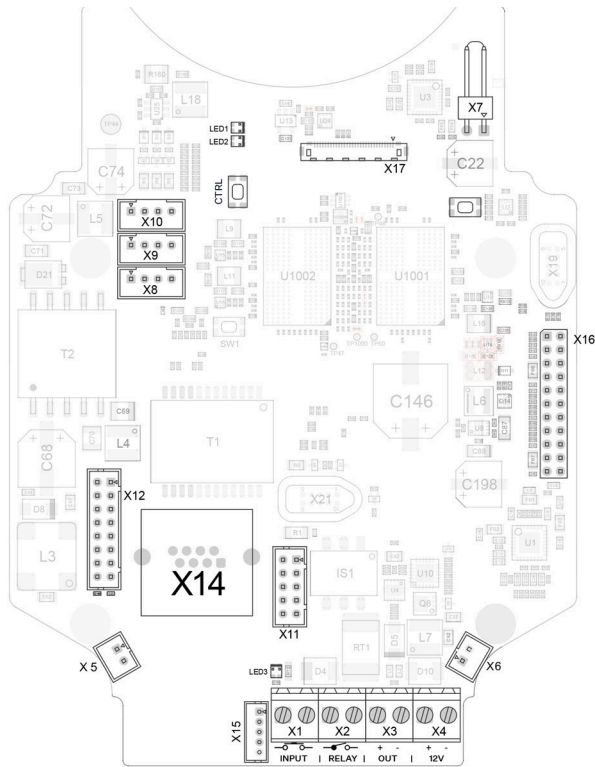
- Si consiglia di utilizzare [protezione contro le sovratensioni \(p. 45\)](#) per l'interfaccia LAN.
- Si consiglia di utilizzare un cavo Ethernet SSTP schermato.

Connettori del dispositivo

Il diagramma seguente mostra la disposizione dei connettori sulla scheda a circuito stampato (PCB). Il diagramma indica i connettori a cui sono collegati i cavi, gli accessori e gli altri componenti del dispositivo.

Connettore	Descrizione
X1	Ingresso logico 1
X2	Contatto di commutazione relè SSR Serve solo per collegare dispositivi non critici (per esempio le luci).
X3	Uscita attiva
X4	Ingresso dell'alimentazione 12 V \pm 15 % / 4 A DC
X5	Microfono sx
X6	Microfono dx
X7	Altoparlante
X8	Tasto 1
X9	Tasto 2
X10	Tasto 3
X11	Modulo tastiera
X12	Tasti da 1 a 4
X14	Collegamento a rete informatica locale (LAN)
X15	Connettore linea esterna VBUS
X16	Modulo di espansione (lettore di schede RFID, interruttore aggiuntivo, ecc.)
X17	Modulo camera
LED1	PWR LED di stato dell'alimentazione

Connettore	Descrizione
LED2	STAT LED stato dispositivo
LED3	Attività collegamento a LAN
SW3	Pulsante CTRL (pulsante per il ripristino delle impostazioni di fabbrica)



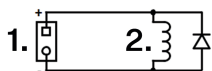
Interruttori disponibili

Posizione	Nome	Descrizione
Unità principale	RELAY1	<p>Interruttore passivo:</p> <ul style="list-style-type: none"> • contatto NA • massimo 30 V/1 A CA/CC • utilizzato solo per collegare dispositivi non critici (ad esempio luci)
	OUTPUT1	<p>Uscita di commutazione attiva:</p> <ul style="list-style-type: none"> • 8 – 12 V DC a seconda dell'alimentazione, max. 600 mA • PoE: 11,6 V • adattatore: tensione sorgente -0,4 V
Modulo I/O* (9155034, 01257-001)	Estensione relè1	<p>Interruttore passivo:</p> <ul style="list-style-type: none"> • stabilire e interrompere il contatto • massimo 30 V/1 A CA/CC • utilizzato solo per collegare dispositivi non critici (ad esempio luci)
	Estensione relè2	<p>Uscita attiva dell'interruttore:</p> <ul style="list-style-type: none"> • 8 – 12 V DC a seconda dell'alimentazione, max. 600 mA • PoE: 11,6 V • adattatore: tensione sorgente -0,4 V
Lettori di schede RFID interni	RELAY 2	<p>Interruttore passivo:</p> <ul style="list-style-type: none"> • contatto NA • massimo 30 V/1 A CA/CC
	OUTPUT 2	<p>Uscita attiva dell'interruttore:</p> <ul style="list-style-type: none"> • 9-8 V DC in base all'alimentazione, max. 400 mA • PoE: 11,6 V • adattatore: tensione sorgente -0,4 V



PERICOLO

Quando si collegano dispositivi contenenti una bobina, ad esempio relè o serrature elettromagnetiche, è necessario proteggere l'uscita del dispositivo da un picco di tensione durante lo spegnimento del carico induttivo. Per questo metodo di protezione si consiglia un diodo da 1 A / 1000 V (es. 1N4007, 1N5407, 1N5408) collegato in antiparallelo al dispositivo.



1. Morsetti
2. Bobina, ad esempio relè o serrature elettromagnetiche



AVVERTIMENTO

L'uscita 12V viene utilizzata per collegare la serratura. Tuttavia, se il dispositivo si trova in un luogo in cui esiste il rischio di intrusioni non autorizzate (ad esempio sull'involucro dell'edificio), si consiglia vivamente di utilizzare il relè di sicurezza 2N (9159010, 01386-001) per la massima sicurezza di installazione.

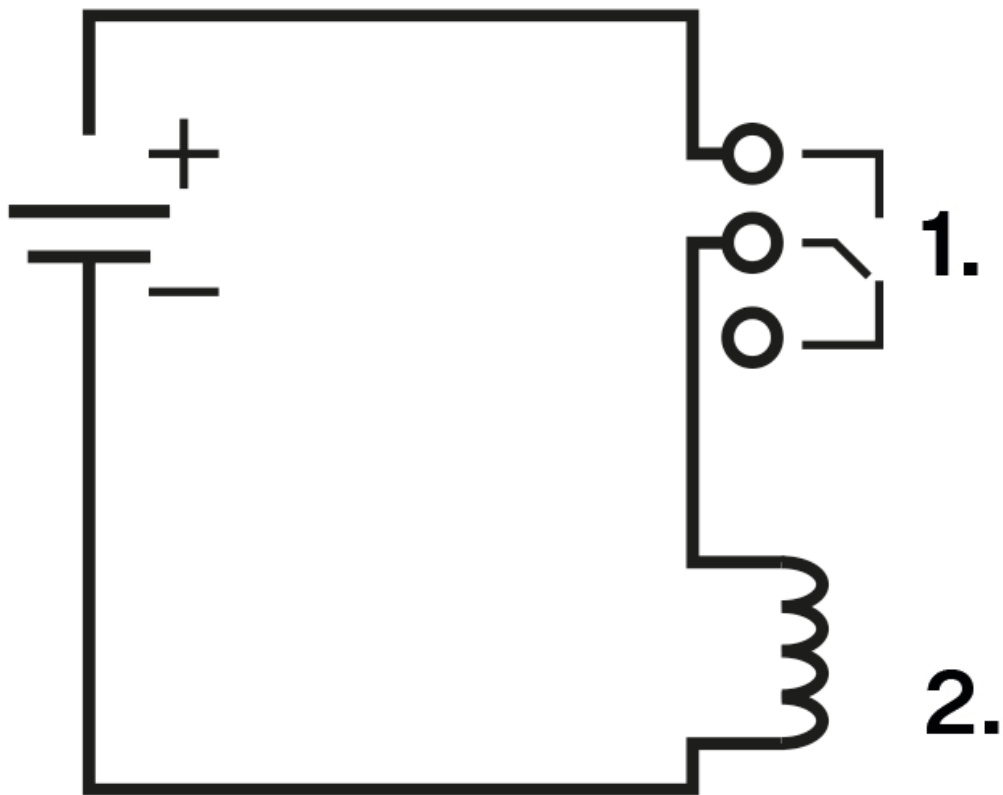
Collegamento per terminali relè

Ai terminali del relè **2N IP Force 2.0** è possibile collegare un dispositivo che verrà controllato da questo relè, ad esempio una serratura elettrica o elettromeccanica.

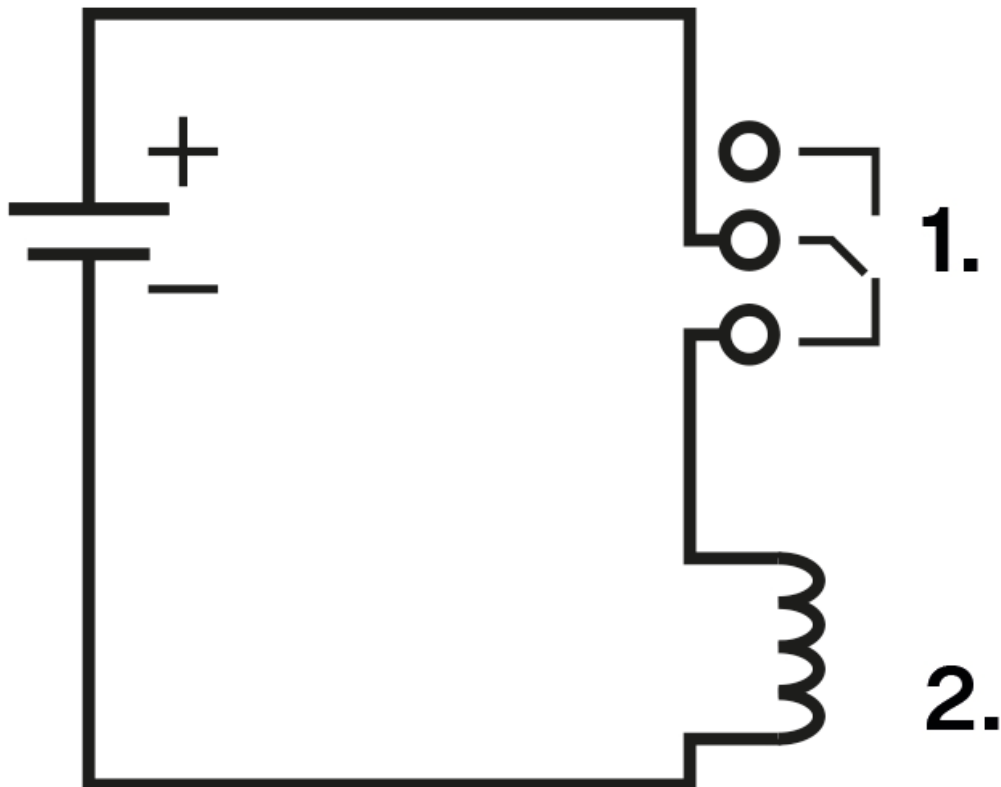
Nei diagrammi seguenti, gli elementi contrassegnati sono etichettati come segue:

1. Dispositivo relè
2. Dispositivo controllato

Schema elettrico per la commutazione del circuito elettrico del dispositivo controllato



Schema elettrico per espandere il circuito elettrico del dispositivo controllato



Collegamento di una serratura elettrica

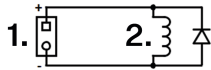
2N IP Force 2.0 è munito di un relè galvanicamente isolato con contatto apertura e chiusura (morsetti X17, max. 30 V / 1 A AC/DC) e uscita da 9 a 13 V DC in base all'alimentazione (PoE: 9 V; adattatore: tensione fonte meno 1 V), max. 600 mA (morsetti X18), cui si può collegare una comune serratura elettrica o altro accessorio idoneo.

2N IP Force 2.0 è dotato di un contatto di commutazione isolato galvanicamente (morsetti X2) e di un'uscita attiva con tensione nominale di 12 V CC (morsetti X3), alla quale è possibile collegare una serratura elettrica convenzionale o un altro apparecchio adatto.



PERICOLO

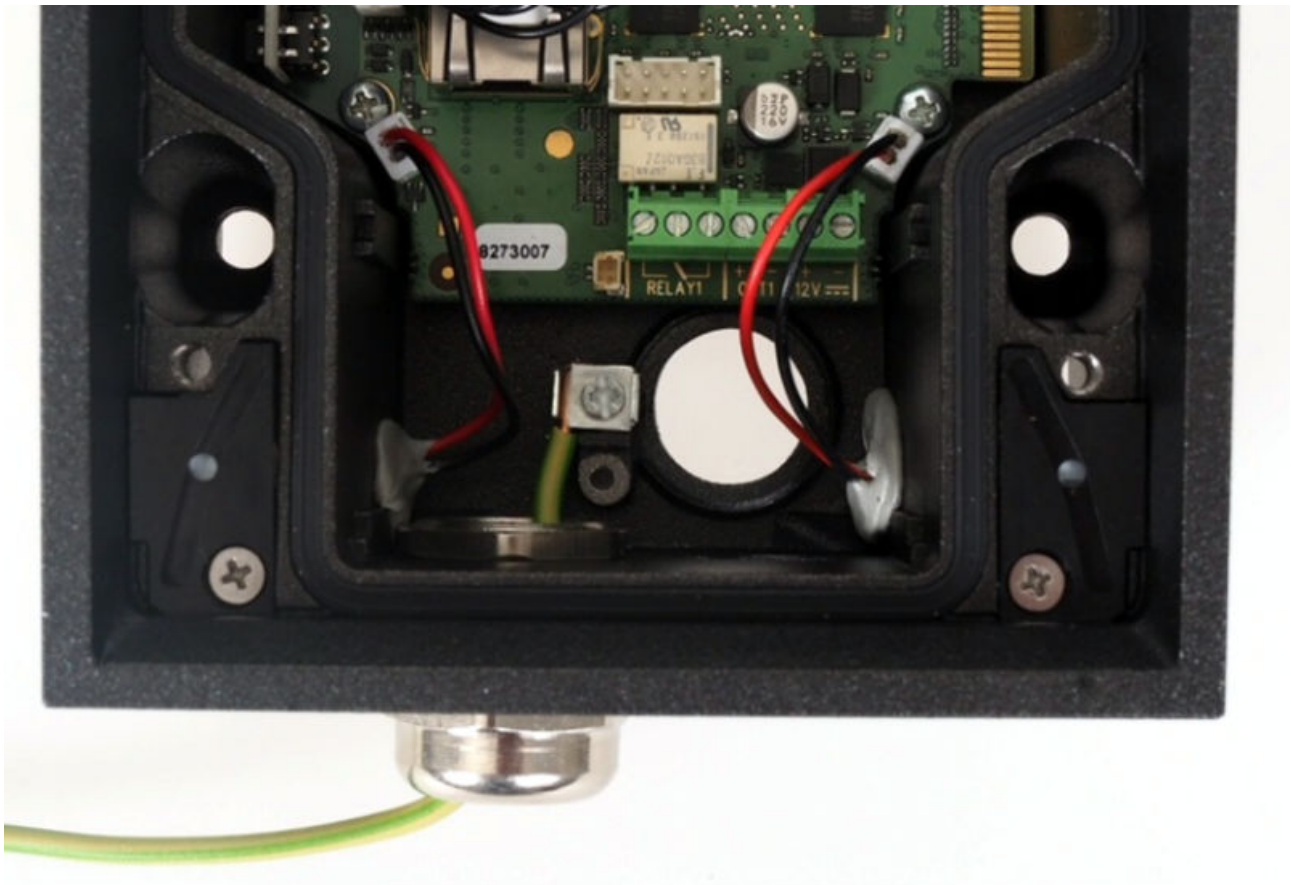
Quando si collegano dispositivi contenenti una bobina, ad esempio relè o serrature elettromagnetiche, è necessario proteggere l'uscita del dispositivo da un picco di tensione durante lo spegnimento del carico induttivo. Per questo metodo di protezione si consiglia un diodo da 1 A / 1000 V (es. 1N4007, 1N5407, 1N5408) collegato in antiparallelo al dispositivo.



1. Morsetti
2. Bobina, ad esempio relè o serrature elettromagnetiche

Messa a terra della meccanica

Per aumentare la resistenza all'elettricità statica, si consiglia di collegare a terra il dispositivo con un cavo di almeno 4 mm². Il cavo si collega al terminale sul fondo dell'unità, come mostrato di seguito. Il morsetto è incluso nella confezione.



Protezione da sovratensione

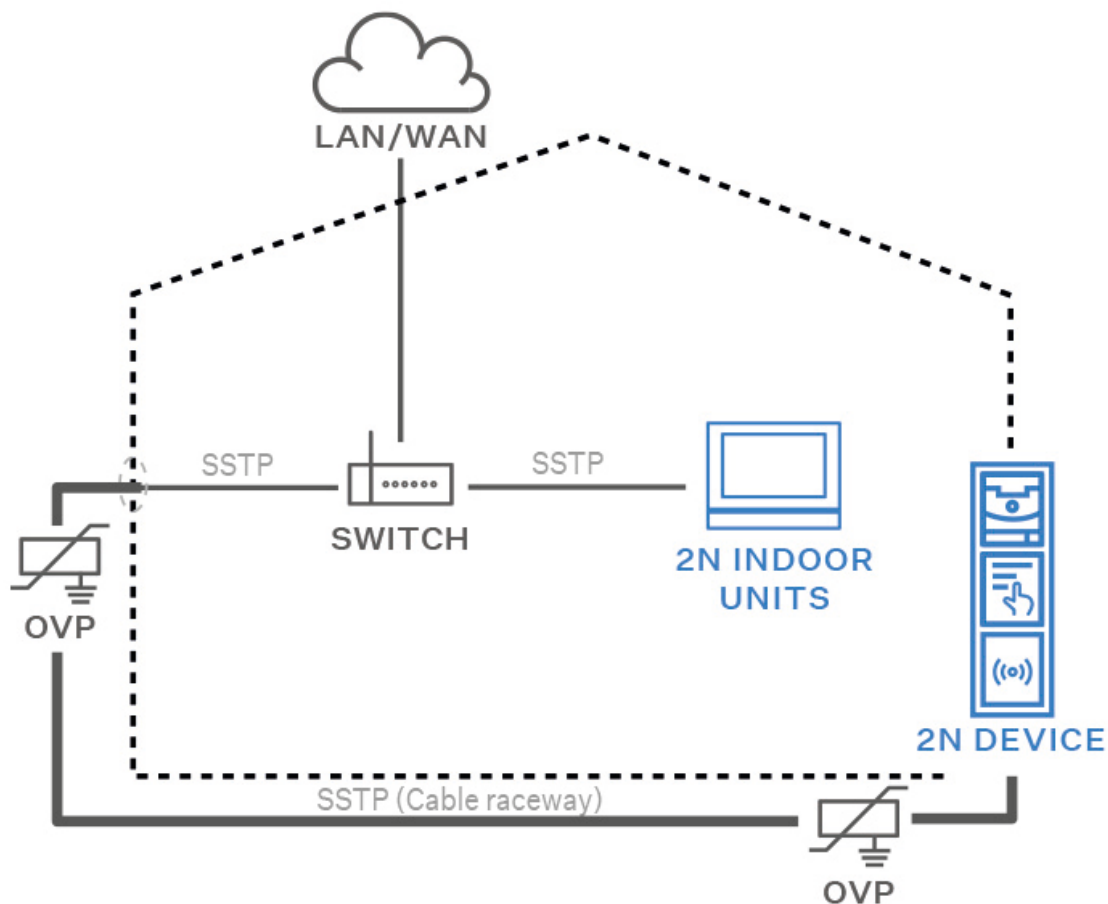
Le linee verso gli apparecchi 2N devono essere protette dalle sovratensioni atmosferiche dovute a cause esterne (ad es. fulmini). Le sovratensioni che ne derivano sulle linee non protette possono danneggiare le apparecchiature installate sia all'interno che all'esterno dell'edificio.

Per questo motivo consigliamo di installare una protezione aggiuntiva contro le sovratensioni (OVP = protezione da sovratensione) sulle linee che passano all'esterno dell'edificio, lungo le pareti esterne o sul tetto. Quando si installa un dispositivo di protezione da sovratensione, osservare i seguenti principi:

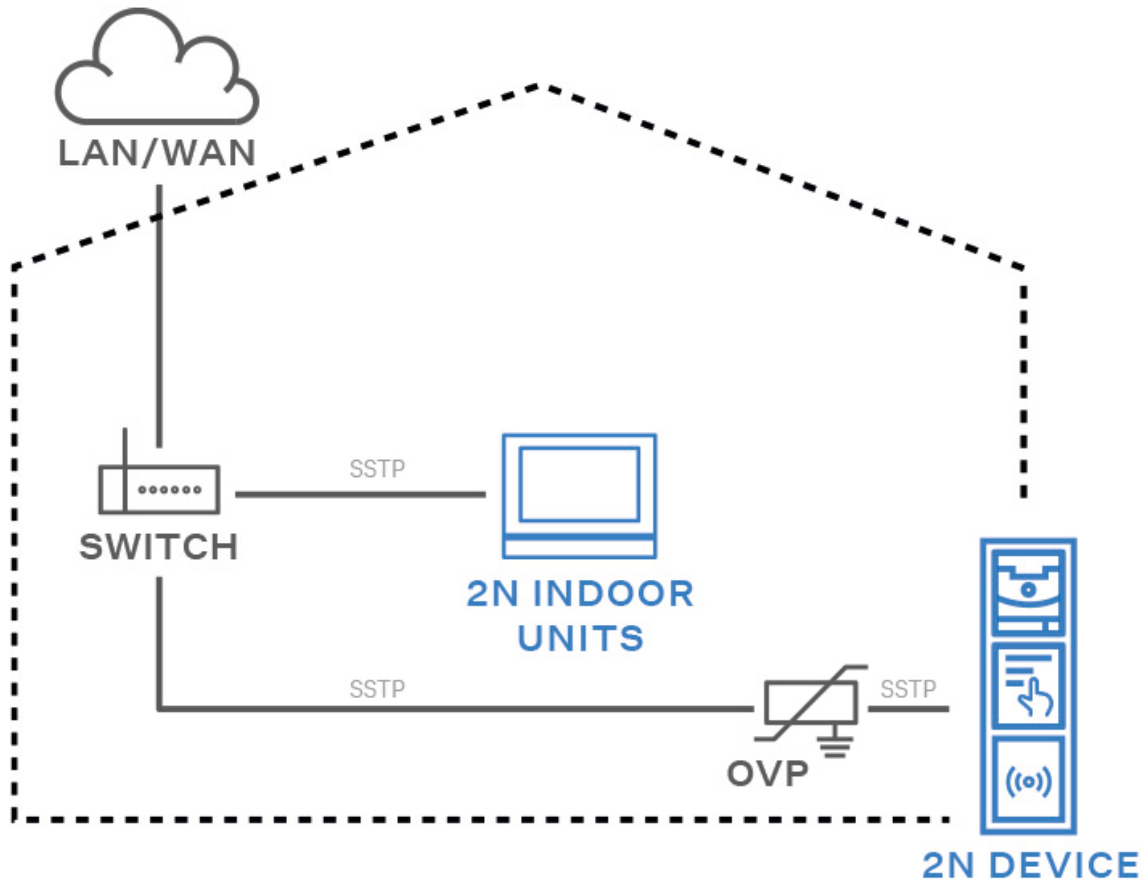
- Il dispositivo di protezione dalle sovratensioni deve essere posizionato il più vicino possibile alle apparecchiature installate all'esterno dell'edificio.
- Il dispositivo di protezione dalle sovratensioni deve essere posizionato il più vicino possibile alle apparecchiature installate all'esterno dell'edificio.
- Il dispositivo di protezione da sovratensione deve essere posizionato il più vicino possibile al punto in cui la linea esce dall'edificio.

Esempi di installazione di protezione contro le sovratensioni

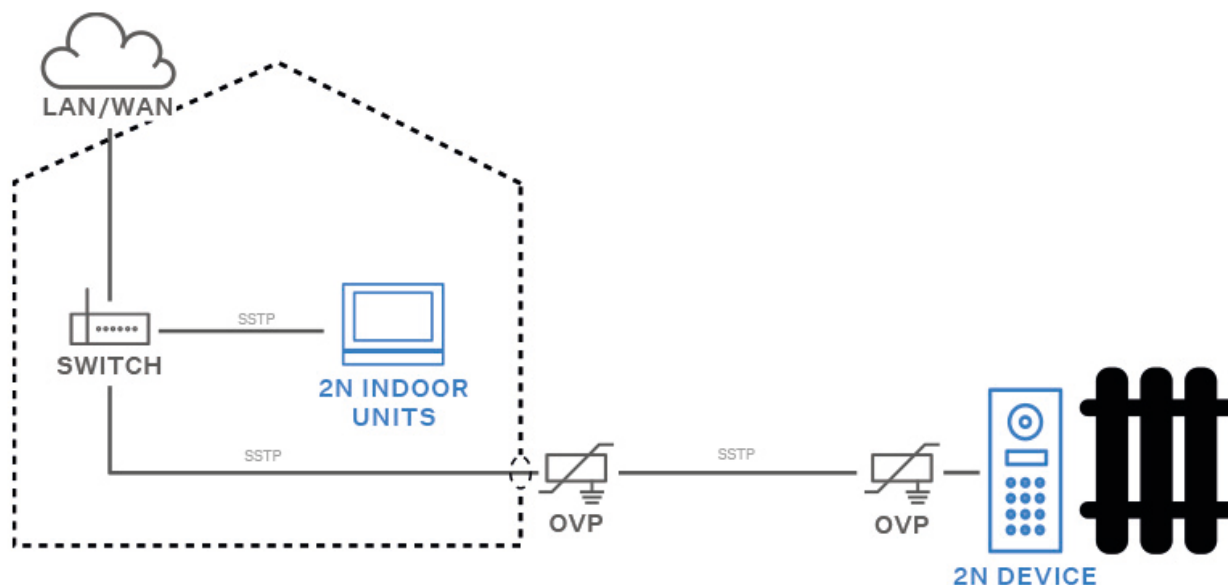
Schema dell'installazione della protezione contro le sovratensioni durante il montaggio del dispositivo sulla facciata e il cablaggio all'esterno dell'edificio



Schema di installazione della protezione contro le sovratensioni durante il montaggio del dispositivo sulla facciata e il cablaggio all'interno dell'edificio



Schema dell'installazione della protezione contro le sovratensioni durante l'installazione di apparecchiature e linee all'esterno dell'edificio



Moduli principali e di espansione del dispositivo



ATTENZIONE

Se le versioni firmware del modulo collegato e dell'unità principale non sono compatibili, il modulo non verrà rilevato. Pertanto è necessario aggiornare il firmware del dispositivo dopo aver collegato i moduli. Il firmware può essere aggiornato utilizzando l'interfaccia di configurazione web del dispositivo nella sezione **Sistema > Manutenzione**.

Dispositivo **2N IP Force 2.0** è possibile il collegamento con i seguenti moduli:

- [Lettore di carte RFID 125kHz](#)

Lettori RFID interni per schede

I lettori di schede RFID interni sono progettati per essere installati nell'unità principale **2N IP Force 2.0**, vedi Compatibilità di seguito.

Il lettore di schede RFID interno viene utilizzato per leggere i numeri ID delle schede RFID nelle bande 125 kHz e 13,56 MHz, con supporto NFC. Assicura la comunicazione tramite il protocollo Wiegand/OSDP tra il dispositivo Wiegand/OSDP collegato (pannello di controllo, controller porta) e il dispositivo 2N.

Il modulo lettore di schede interno per **2N IP Force 2.0** aggiunge all'unità principale **2N IP Force 2.0** due ingressi logici, un'uscita attiva, un relè SSR e un interruttore antimanomissione.

Lo scopo dell'interruttore antimanomissione è quello di segnalare qualsiasi apertura non autorizzata del dispositivo (protezione contro il furto, ecc.). Si raccomanda di utilizzare un interruttore di sicurezza.

Compatibilità



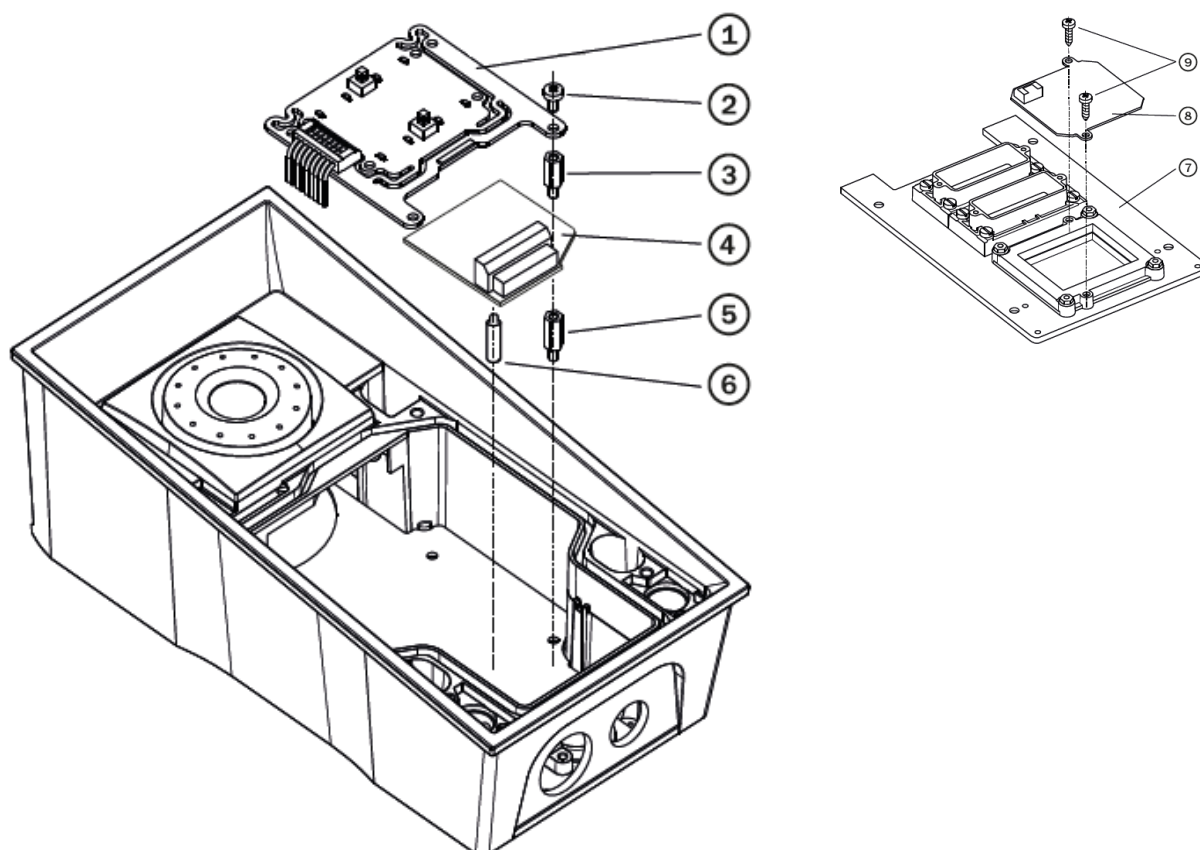
ATTENZIONE

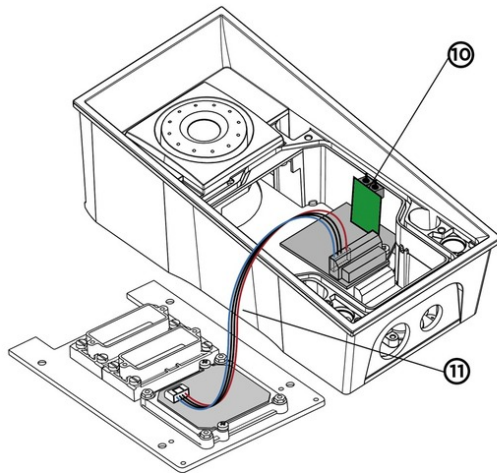
- Quando si utilizza una bobina induttiva interna, non è possibile inserire un lettore di carte RFID nel dispositivo.
- Se sono installati contemporaneamente un interruttore aggiuntivo e un interruttore di protezione, non è possibile installare una bobina induttiva interna o un lettore di schede RFID.
- In alternativa, tramite il connettore VBUS è possibile collegare un modulo di espansione a induzione per 2N IP Verso.

Il modulo è compatibile con le unità base:

- 9151301CRP
- 9151302CR

Connettori e installazione





1. Spegnerne il dispositivo.
2. Rimuovere il pannello frontale (7) dal dispositivo.
3. Montare il pannello dell'antenna (8). Utilizzare le due viti in dotazione (9).
4. Collegare il cavo in dotazione (11) al connettore sul pannello dell'antenna.
5. Smontare il pannello dei pulsanti (1). Non scollegare il relativo cavo!
6. Rimuovere il distanziale inferiore destro (sono presenti quattro distanziali in totale).
7. Il sistema a induzione magnetica include anche due piccoli distanziatori in plastica. Prendere il più lungo, quello da 12 mm. Montarlo nella posizione libera sulla scheda madre.
8. Montare il supporto di plastica (6) in dotazione sulla scheda dello switch dal basso.
9. Inserire la scheda del lettore (4) nel connettore sulla piastra di base. Assicurarsi che il foro della vite sia esattamente sopra il distanziale.
10. Montare l'altro distanziale metallico (3), da 10,5 mm.
11. Riavvitare il pannello dei pulsanti (1) nella sua posizione originale usando le relative viti.
12. Se si desidera utilizzare un interruttore antimanomissione (per rilevare l'apertura non autorizzata del dispositivo come protezione antifurto), inserire la scheda dell'interruttore antimanomissione (10) nel connettore situato nella parte inferiore destra della scheda dell'interruttore (4). Poiché l'interruttore antimanomissione condivide il contatto di chiusura e di apertura RELAY2, non è possibile utilizzare contemporaneamente l'uscita RELAY2 e l'interruttore antimanomissione.
13. Collegare il cavo dell'antenna (11) al relativo connettore sulla scheda del lettore (4).
14. Riposizionare il pannello anteriore e serrare tutte e quattro le viti.



NOTA

FAQ: [Interruttore antimanomissione - Come collegarlo a un citofono IP 2N](#)

Impostazione del modulo

Le impostazioni di Wiegand/OSDP, uscite e lettori sono descritte nel Manuale di configurazione. L'impostazione e l'uso degli ingressi, del LED rosso e dell'interruttore di protezione sono descritti nel manuale di automazione.

Specifiche tecniche

Schede supportate

Ord. N.: 9151324 e 9151325

Ord. N.: 9151324-S e 9151325-S

Schede RFID supportate 125 kHz:

- EM4x02
- HID Prox

Schede RFID supportate 13,56 MHz:

- **ISO14443A** (MIFARE Classic, MIFARE Plus, MIFARE Mini, MIFARE Ultralight, MIFARE DESFire CSN only)
- **PicoPass** (HID iClass CSN, Picopass)
- **FeliCa** (Standard, Lite)
- **ST SR** (SR, SRI, SRIX)
- **My2N**
- **Scheda 2N PI**

Schede RFID supportate 125 kHz:

- EM4x02
- Proxy NASCOSTO

Schede RFID supportate 13,56 MHz:

- **ISO14443A** (MIFARE Classic, MIFARE Plus, MIFARE Mini, MIFARE Ultralight, MIFARE DESFire CSN only)
- **PicoPass** (HID iClass CSN, Picopass)
- **FeliCa** (Standard, Lite)
- **ST SR** (SR, SRI, SRIX)
- **PAC NASCOSTO** (HID SEOS, HID iClass SE, iClass SR, HID MIFARE DESFire con SIO, HID MIFARE Classic con SIO)
- **My2N**
- **Scheda 2N PI**

Relè (SSR A, SSR B)

- Contatto NA max. 30 V / 1 A AC/DC

Uscita attiva (OUT)

- Da 9,8 a 13,8 V DC in base all'alimentazione (PoE: 11,6 V; adattatore: tensione dell'alimentatore meno 0,4 V), max. 400 mA

Ingressi logici (IN1, IN2)

Modalità attiva - richiede alimentazione esterna (per IN1 connettore JP1, i pin 3-4 sono disconnessi, per IN2 connettore JP1, i pin 1-2 sono disconnessi)

- $U_{IN-ON} = \min +2,5 \text{ V}$
- $U_{IN-OFF} = \max. +1,5 \text{ V}$
- $U_{IN \max} = +48 \text{ V}$
- $I_{IN} (U_{IN} +48 \text{ V}) = \max. 1 \text{ mA}$

Modalità passiva - richiede solo un contatto esterno (per IN1 connettore JP1, i pin 3-4 sono scollegati; per IN2 connettore JP1, i pin 1-2 sono scollegati)

- $U_{IN1} = \text{circa } 8,3 \text{ V}$
- $U_{IN2} = \text{circa } 8,3 \text{ V}$
- $I_{LOOP} = \text{circa } 0,5 \text{ mA}$

Uscita di segnalazione

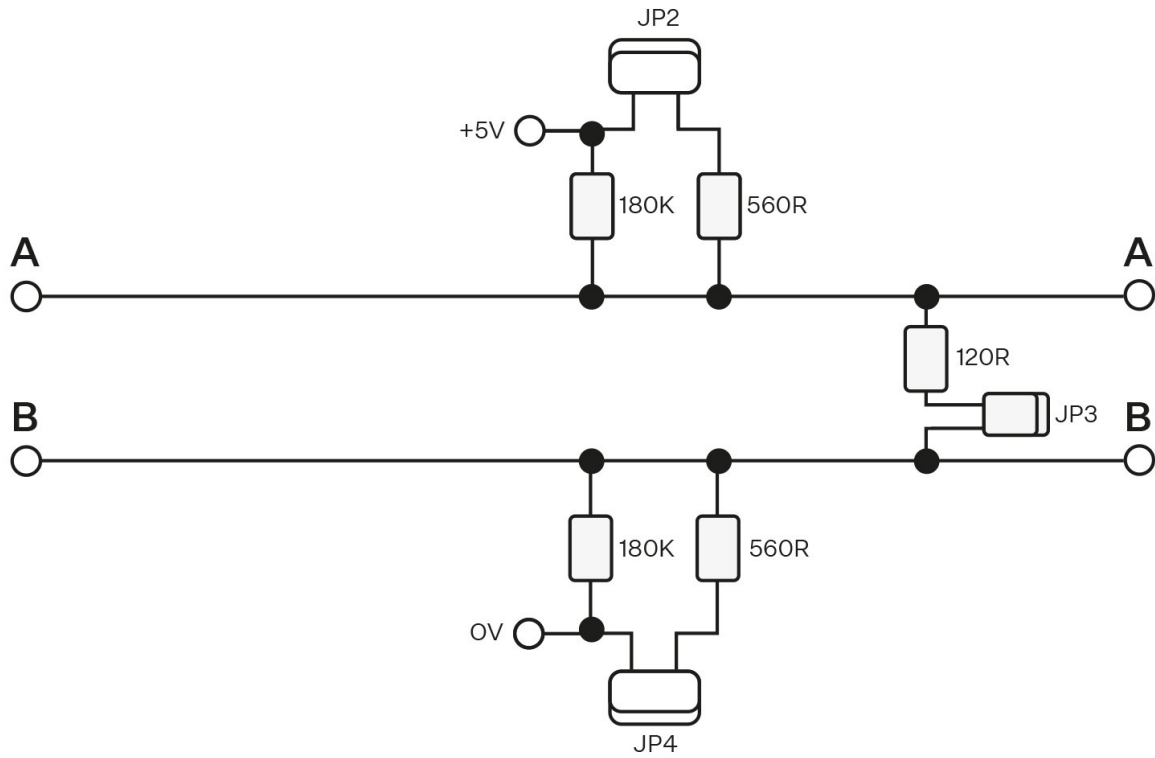
- LED rosso interno sotto la finestra del pannello frontale del citofono

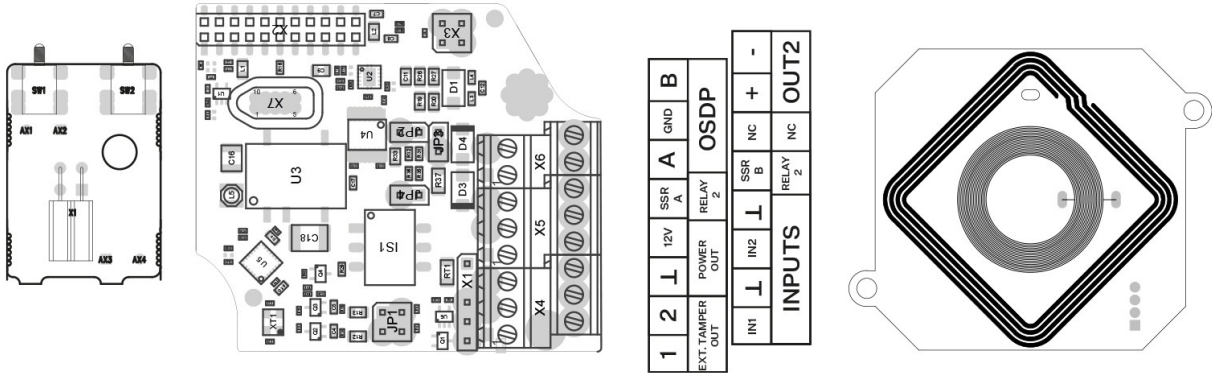
Alimentazione elettrica

- Per lettore esterno di schede RFID
- 12 V CC \pm 15% / 350 mA

Interfaccia OSDP

- OSDP reader (impostabile mediante software)



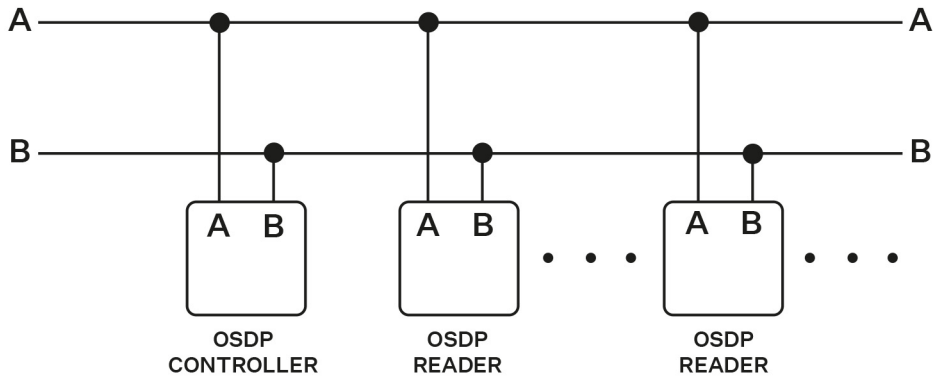


ATTENZIONE

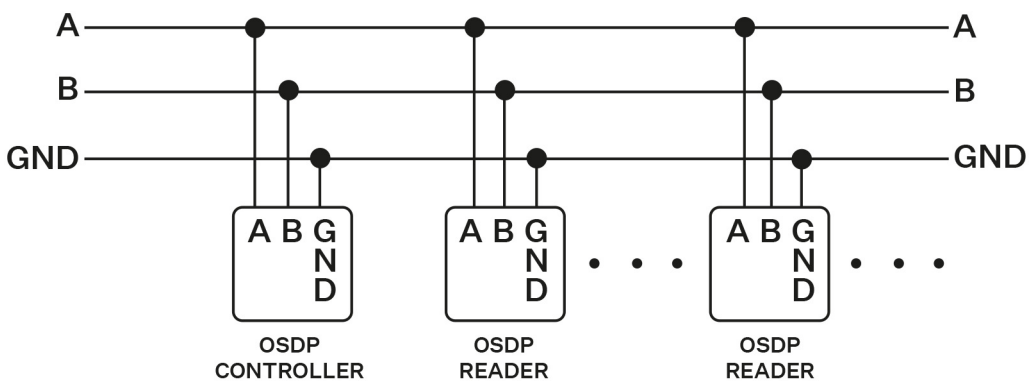
- Installando i ponticelli JP2 e JP4, si collegano al bus RS-485 resistenze di pull-up e pull-down forti (560 ohm). Questi ponticelli devono essere montati o non montati insieme, cioè non è possibile montarne solo uno. Le resistenze di pull-up e pull-down forti possono essere collegate solo ed esclusivamente a un dispositivo arbitrario sul bus OSDP.
- Il ponticello JP3 viene utilizzato per collegare una resistenza di terminazione da 120 ohm tra i conduttori A e B del bus OSDP. Le resistenze di terminazione possono essere collegate solo al primo e all'ultimo modulo del bus OSDP. Si consiglia di collegare queste resistenze al primo e all'ultimo modulo.

Raccomandazioni per il cablaggio

Schema di collegamento per il collegamento a due fili

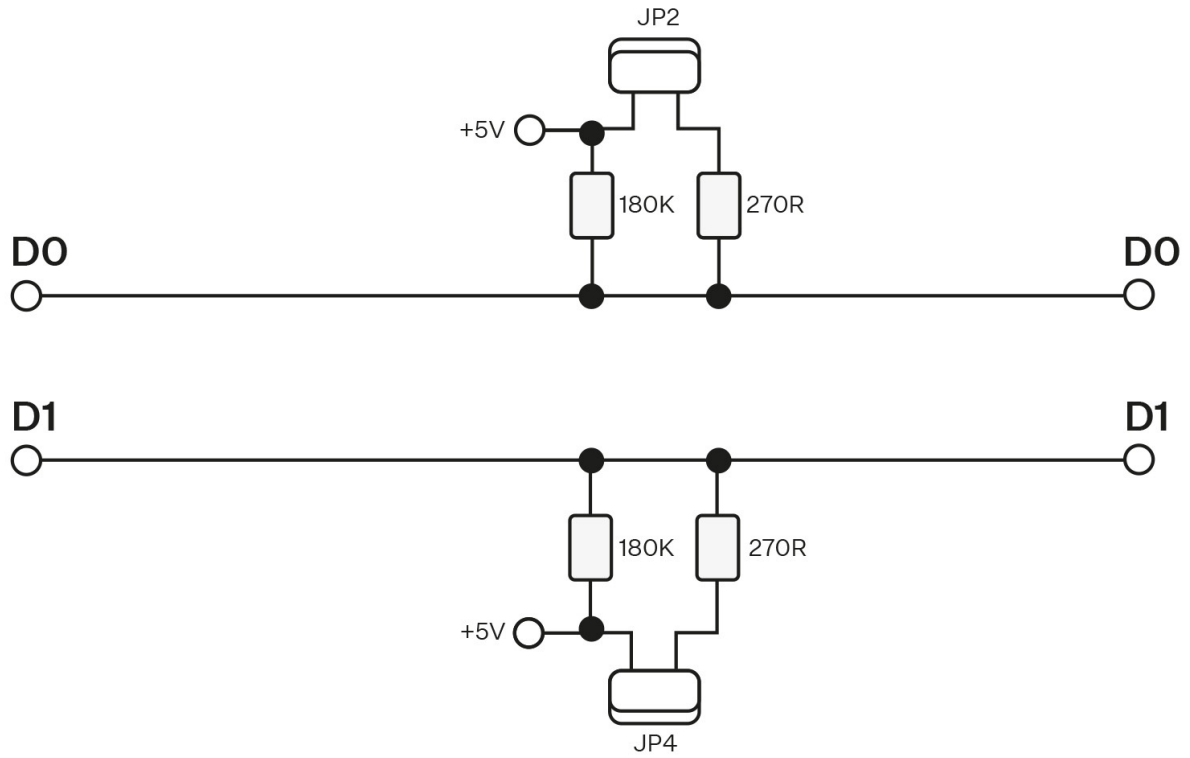


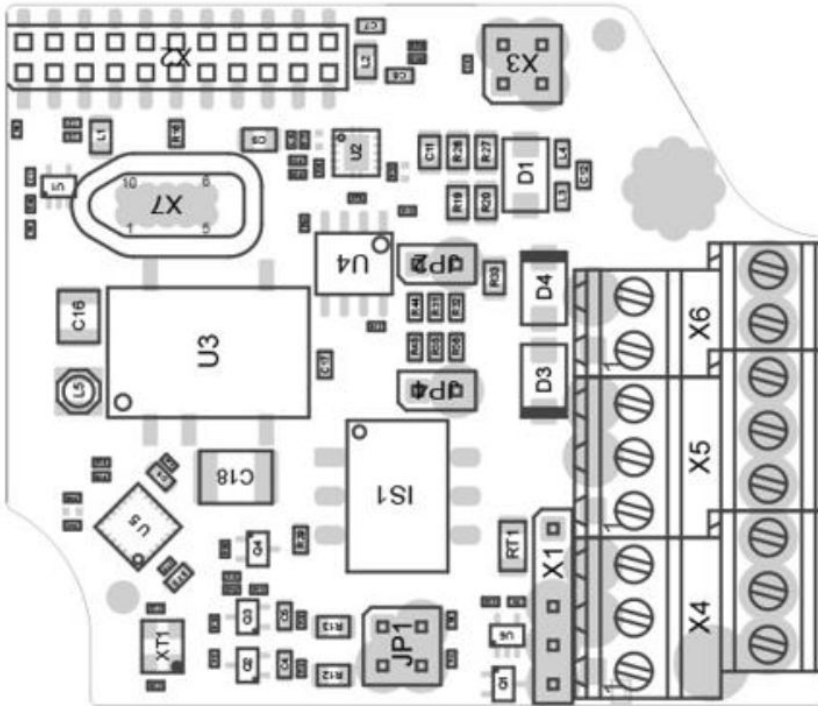
Schema di collegamento a tre fili



Interfaccia Wiegand

- Off / Ingresso / Uscita (a seconda delle impostazioni)





Terminal block description

1	2	J	12V	SSR A	D1	GND	D0
EXT. TAMPER OUT		POWER OUT		WIEGAND			
IN1		J	IN2	J	SSR B	NC	+
INPUTS				RELAY 2		NC	OUT2
							-



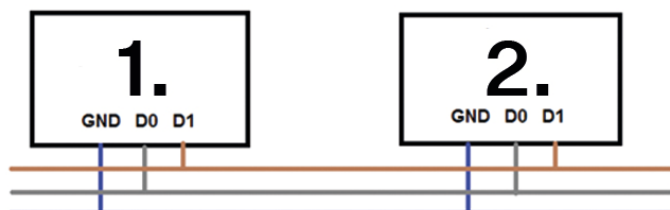
ATTENZIONE

Montando i ponticelli JP2 e JP4, si collegano al bus Wiegand resistenze di pull-up forti (270 Ω). Questi ponticelli devono essere montati o non montati insieme, cioè non è possibile montarne solo uno. Sulle unità che funzionano in modalità trasmittente si consiglia di impostare i ponticelli, su quelle che funzionano in modalità ricevente si consiglia di lasciare i ponticelli non impostati.

Raccomandazioni per il cablaggio

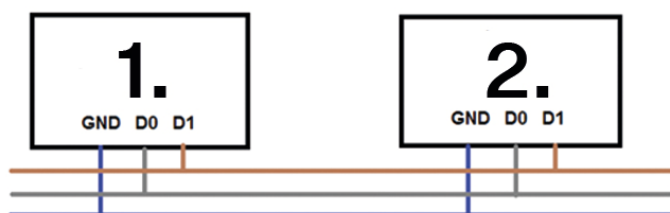
Schema di cablaggio bus Wiegand consigliato, dispositivo 2N come ricevitore.

1. **2N IP Force 2.0**
2. Lettore RFID esterno



Schema di cablaggio bus Wiegand consigliato, dispositivo 2N come trasmettitore.

1. Lettore RFID esterno
2. **2N IP Force 2.0**



Anello di induzione interno

La spira a induzione interna (n. d'ordine 9151321) è uno dei moduli di estensione **2N IP Force 2.0**, che serve alle persone ipoacusiche dotate di uno speciale apparecchio acustico che riceve il suono riprodotto tramite un sensore di campo magnetico.

Compatibilità



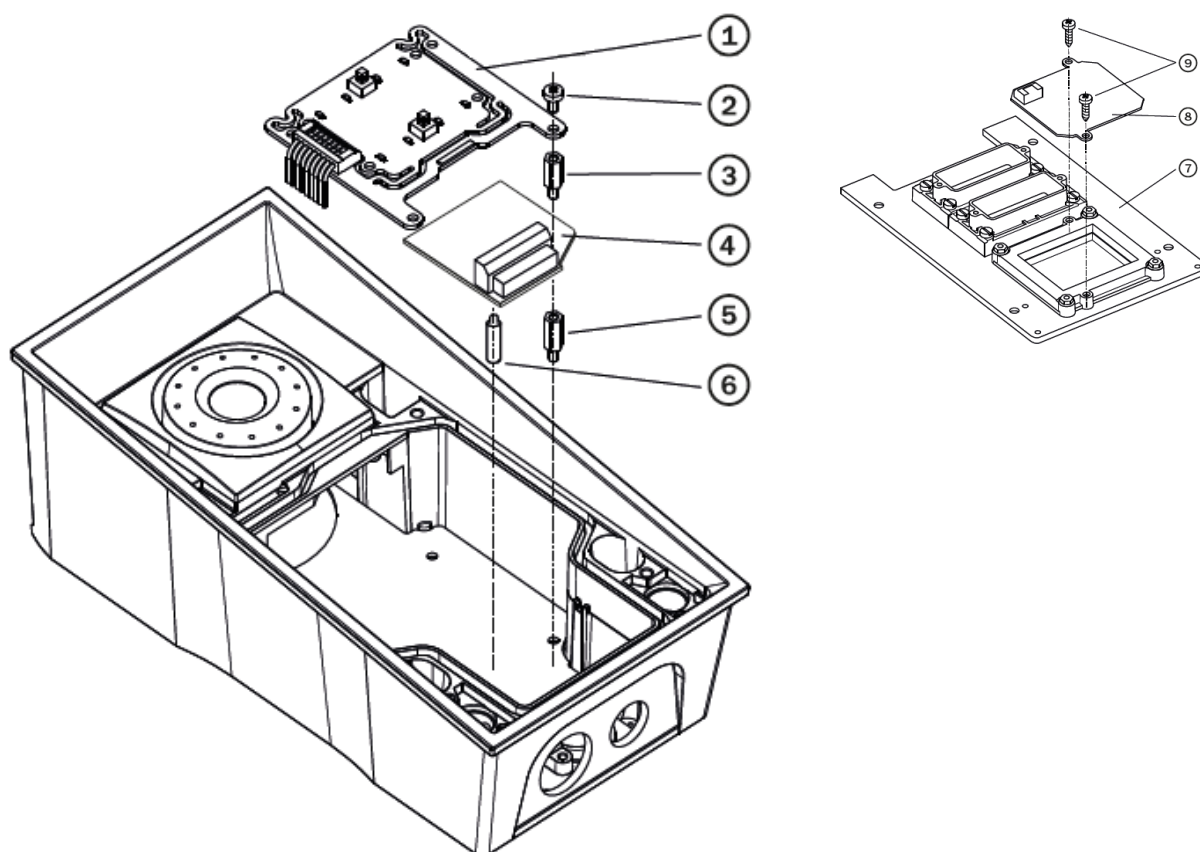
ATTENZIONE

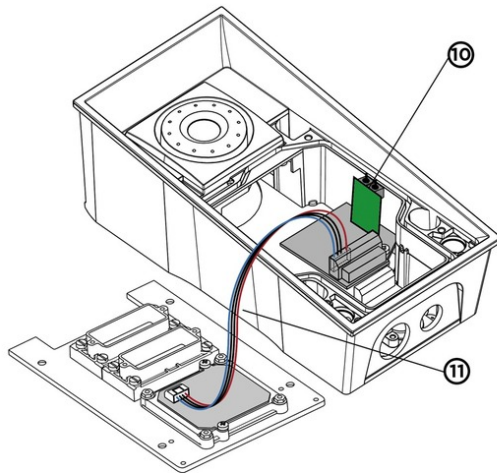
- Quando si utilizza una bobina induttiva interna, non è possibile inserire un lettore di carte RFID nel dispositivo.
- Se sono installati contemporaneamente un interruttore aggiuntivo e un interruttore di protezione, non è possibile installare una bobina induttiva interna o un lettore di schede RFID.
- In alternativa, tramite il connettore VBUS è possibile collegare un modulo di espansione a induzione per 2N IP Verso.

Il modulo è compatibile con le unità base:

- 9151301CRP
- 9151302CR

Connettori e installazione





1. Spegnerne il dispositivo.
2. Rimuovere il pannello frontale (7) dal dispositivo.
3. Montare il pannello dell'antenna (8). Utilizzare le due viti in dotazione (9).
4. Collegare il cavo in dotazione (11) al connettore sul pannello dell'antenna.
5. Smontare il pannello dei pulsanti (1). Non scollegare il relativo cavo!
6. Rimuovere il distanziale inferiore destro (sono presenti quattro distanziali in totale).
7. Il sistema a induzione magnetica include anche due piccoli distanziatori in plastica. Prendere il più lungo, quello da 12 mm. Montarlo nella posizione libera sulla scheda madre.
8. Montare il supporto di plastica (6) in dotazione sulla scheda dello switch dal basso.
9. Inserire la scheda del lettore (4) nel connettore sulla piastra di base. Assicurarsi che il foro della vite sia esattamente sopra il distanziale.
10. Montare l'altro distanziale metallico (3), da 10,5 mm.
11. Riavvitare il pannello dei pulsanti (1) nella sua posizione originale usando le relative viti.
12. Se si desidera utilizzare un interruttore antimanomissione (per rilevare l'apertura non autorizzata del dispositivo come protezione antifurto), inserire la scheda dell'interruttore antimanomissione (10) nel connettore situato nella parte inferiore destra della scheda dell'interruttore (4). Poiché l'interruttore antimanomissione condivide il contatto di chiusura e di apertura RELAY2, non è possibile utilizzare contemporaneamente l'uscita RELAY2 e l'interruttore antimanomissione.
13. Collegare il cavo dell'antenna (11) al relativo connettore sulla scheda del lettore (4).
14. Riposizionare il pannello anteriore e serrare tutte e quattro le viti.

Interruttore supplementare

L'interruttore aggiuntivo (codice d'ordine 9151010, 01350-001) viene utilizzato per espandere il numero di ingressi/uscite.



ATTENZIONE

Quando si monta un interruttore supplementare, non è possibile installare un lettore di schede RFID interno.

Proprietà

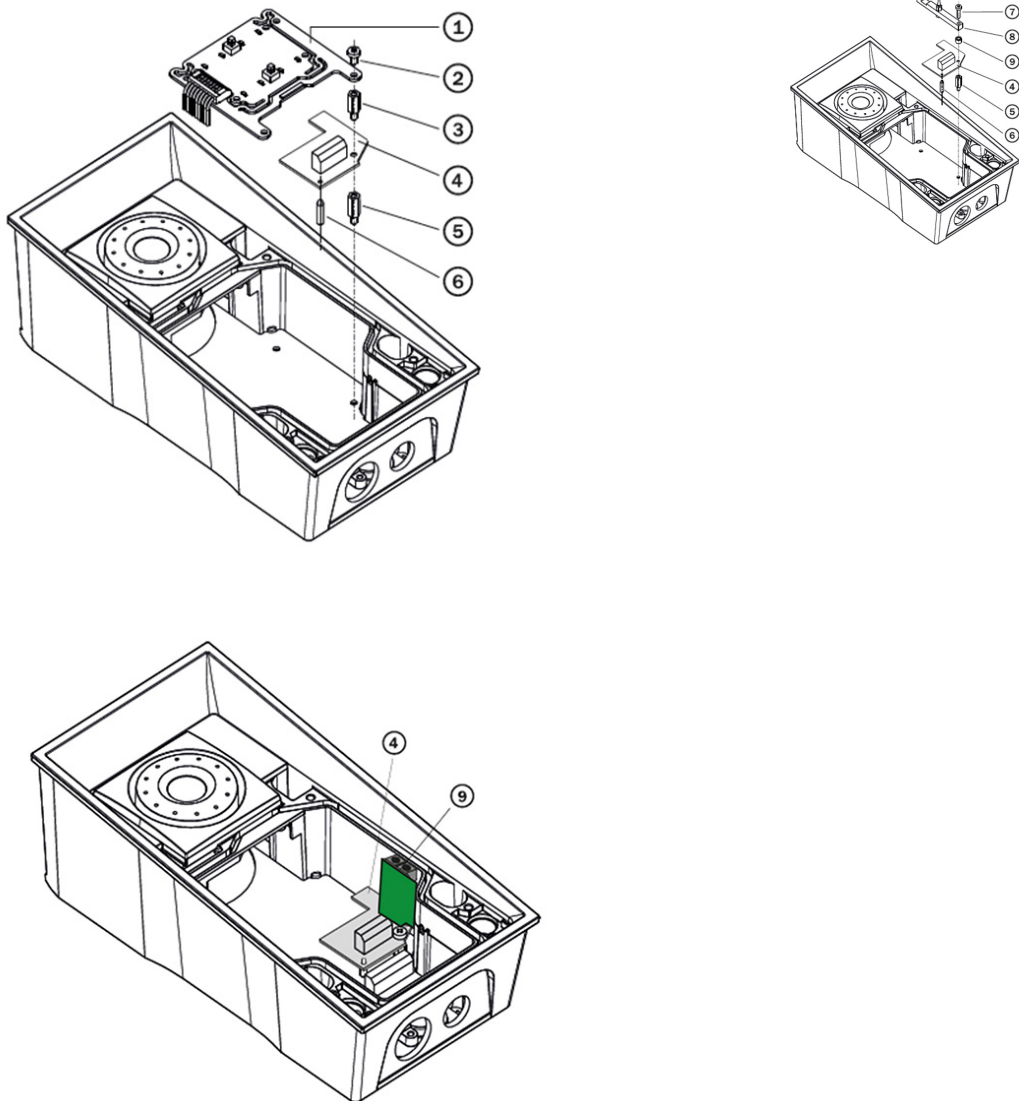
- Il modulo di commutazione aggiuntivo per **2N IP Force 2.0** aggiunge all'unità principale due interruttori, un ingresso logico e un interruttore di manomissione.
- Lo scopo dell'interruttore antimanomissione è quello di segnalare qualsiasi apertura non autorizzata del dispositivo (protezione contro il furto, ecc.). Si raccomanda di utilizzare un interruttore di sicurezza.



SUGGERIMENTO

FAQ: [Interruttore antimanomissione - Come collegarlo a un citofono IP 2N](#)

Connettori e installazione



1. Spegnere il dispositivo.

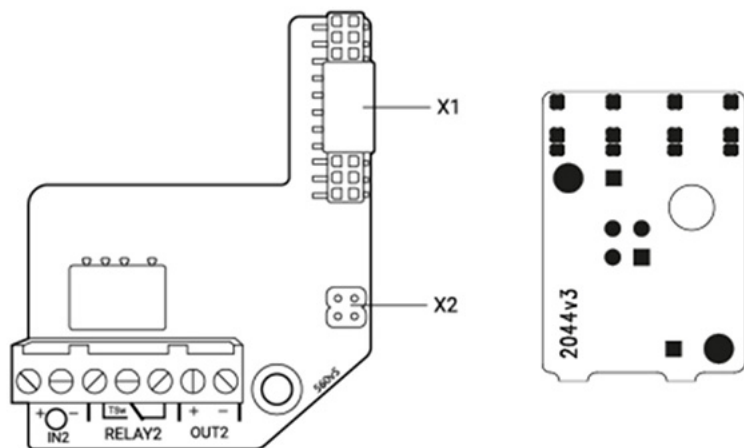
2. Rimuovere il pannello frontale dal dispositivo.
3. A seconda del modello:
 - a. Se si monta lo switch su un modello con due targhette, rimuovere la scheda del circuito stampato per i tasti (1) e rimuovere il distanziale inferiore destro (in totale sono presenti quattro distanziali).
 - b. Se si monta lo switch su un modello con tastiera, rimuovere la tastiera dalla staffa. Rimuovere la staffa della tastiera che si trova a destra – il supporto con il perno (8) – ricordare la sua posizione. Rimuovere il distanziale inferiore destro. Non scollegare il cavo della tastiera.
 - c. Se si monta lo switch su un modello diverso dai due citati in precedenza nei punti 3a e 3b, rimuovere la vite inferiore destra dalla scheda madre.
4. Avvitare il distanziale di 12 mm in dotazione (5) in posizione allentata sulla scheda madre.
5. Montare il supporto di plastica (6) in dotazione sulla scheda dello switch dal basso.
6. Inserire la scheda dello switch (4) nel connettore sulla scheda madre. Assicurarsi che il foro della vite sia esattamente sopra il distanziale.
7. A seconda del modello:
 - a. Se si monta lo switch su un modello con due targhette, montare la scheda dello switch con il distanziale di 10,5 mm in dotazione (3) e reinstallare il circuito stampato per i tasti (1).
 - b. Se si monta lo switch su un modello con tastiera, reinstallare il supporto (8) della staffa della tastiera (il perno è in alto). Inserire la guarnizione da 4,5 mm (9) in dotazione tra il supporto e la scheda dello switch e fissarla con la vite da 15 mm (7) in dotazione.
 - c. Se si monta lo switch su un modello diverso rispetto ai due citati in precedenza nei punti 7a e 7b, fissare la scheda dello switch con la vite originale da 6 mm (2).
8. Se si desidera utilizzare l'interruttore antimanomissione, inserire la scheda dell'interruttore antimanomissione (9) nel connettore situato nella parte inferiore destra della scheda dell'interruttore (4). Poiché l'interruttore antimanomissione condivide il contatto di chiusura e di apertura RELAY2, non è possibile utilizzare contemporaneamente l'uscita RELAY2 e l'interruttore antimanomissione.
9. Riposizionare il pannello anteriore e serrare tutte e quattro le viti.

Impostazione del modulo

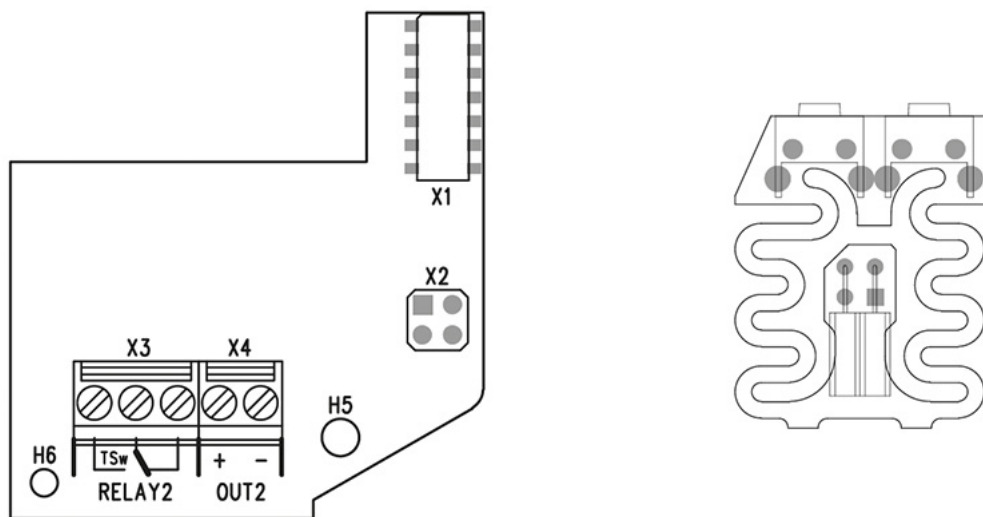
La configurazione del modulo è descritta nel Manuale di configurazione.

Connessione

Versione 5



Versione 4 e inferiore



Relè di sicurezza

Relè di sicurezza (9159010, 01386-001) serve ad aumentare la sicurezza tra i dispositivi **2N IP Force 2.0** e serratura elettrica collegata. Il relè di sicurezza aumenta notevolmente la sicurezza dell'elettroserratura collegata poiché impedisce lo sbloccaggio della serratura in caso di scasso.



SUGGERIMENTO

FAQ: [Relè di sicurezza 2N: descrizione del dispositivo e utilizzo con citofoni IP 2N](#)

Specifiche

Interruttore passivo	contatto di uscita e contatto di apertura, max. 30 V / 1 A AC/DC
----------------------	--

Uscita commutata	<ul style="list-style-type: none"> • Quando si alimenta il relè di sicurezza dal dispositivo, in uscita sono disponibili da 8 a 12 V DC a seconda dell'alimentazione, 400 mA DC. • adattatore: tensione di fonte meno 2 V • Quando si alimenta il relè di sicurezza da una fonte esterna, in uscita sono disponibili 12 V/700 mA CC.
------------------	---

Dimensioni	66,5 x 32,5 x 20,5 mm
------------	-----------------------

Massa	24 g
-------	------

Connettori e installazione

Il relè di sicurezza è installato tra il dispositivo (all'esterno della zona sicura) e l'elettroserratura (nella zona sicura). Il relè di sicurezza include un relè che può essere attivato solo quando sull'unità viene rilevata una tessera di accesso valida o un codice di sblocco valido.

Un relè di sicurezza è installato su un cavo bifilare tra il dispositivo e un'elettroserratura nell'area da proteggere (tipicamente dietro una porta). Il relè è alimentato e controllato tramite un cavo a due fili e può quindi essere aggiunto ad un impianto già esistente. Grazie alle sue dimensioni compatte, il dispositivo può essere installato in una scatola di installazione standard.

Il relè di sicurezza è progettato con fori per il montaggio su superficie. Si consiglia di utilizzare una vite di diametro 3 mm con una testa della lente di diametro 6 mm. L'utilizzo di una testa svasata può causare danni irreversibili alla copertura in plastica!

Collegare il relè di sicurezza all'unità di accesso come segue:

- all'uscita attiva (Uscita attiva).

Collegare l'elettroserratura al relè di sicurezza come segue:

- all'uscita commutata,
- ad un'uscita passiva in serie con un alimentatore esterno.

Il relè supporta anche un pulsante di partenza collegato ai terminali 'PB' e '- 2N IP intercom'. Quando viene premuto il pulsante di uscita, l'uscita viene attivata per 5 secondi.

<https://www.youtube.com/embed/ardukvQzw5A>

Segnalazione dello stato

LED verde	LED rosso	Stato
lampeggia	non si illumina	Modalità operativa
brilla	non si illumina	Uscita attivata
lampeggia	lampeggia	Modalità di programmazione – in attesa di inizializzazione
brilla	lampeggia	Errore: è stato inserito un codice errato

Configurazione

1. Collegare il relè di sicurezza all'uscita di sicurezza correttamente impostata del dispositivo. L'impostazione è descritta nel manuale di configurazione. Assicurarsi che almeno un LED sia acceso o lampeggiante.
2. Tenere premuto il pulsante RESET per 5 secondi sul relè per mettere il dispositivo in modalità di programmazione (i LED rosso e verde lampeggiano).
3. Attivare l'interruttore di uscita con una tastiera, un telefono, ecc. Il primo codice inviato dall'unità di accesso verrà memorizzato e considerato valido. Dopo l'inizializzazione del codice il relè passa alla modalità operativa (il LED verde lampeggia).



ATTENZIONE

In caso di ripristino delle impostazioni di fabbrica originali su un dispositivo con versione firmware 2.18 o successiva, il modulo di sicurezza deve essere riprogrammato secondo la procedura sopra descritta.

Completamento dell'installazione

1. Dopo aver collegato tutti i fili, verificare che i gommini, se utilizzati, siano serrati e che il connettore RJ-45 sia inserito nel connettore sulla scheda.
2. Collocare con cura il pannello anteriore. In caso di installazione della versione con quattro pulsanti, attenzione alla corretta installazione del connettore. Inoltre bisogna verificare che i conduttori all'interno del dispositivo siano posizionati in modo tale da lasciare spazio per la scheda. Serrando per bene le quattro viti, il pannello viene schiacciato di un ulteriore mm, fino a fissarsi direttamente nel telaio metallico. Per il serraggio è possibile utilizzare la chiave in dotazione (Torx 20). Mantenere una coppia di serraggio massima di 1,5 Nm.



AVVERTIMENTO

- Le apparecchiature installate correttamente sono impermeabili. Una cattiva installazione può causare l'impermeabilità del dispositivo. Le perdite d'acqua possono danneggiare i componenti elettronici.
- **2N IP Force 2.0** è assemblato con viti in acciaio inox. Se si perdono, se si usano altre viti, c'è il rischio di corrosione, che può rovinare l'aspetto dell'ambiente circostante!

Cartellini portanome

Stampa di etichette

1. Con ogni dispositivo è incluso un foglio di pellicola traslucida. Stampalo su una stampante laser.
2. Taglia la pellicola stampata e incolla le iscrizioni nelle targhette con il nome. In ogni targhetta viene inserita una pellicola, che puoi descrivere a mano in caso di emergenza, con un pennarello indelebile impermeabile



SUGGERIMENTO

Il modello per la stampa di singoli biglietti da visita è su [2N.com](#) nella sezione [Supporto > Download Center](#).

•

Inserimento/sostituzione delle etichette

Il vantaggio di **2N IP Force 2.0** è l'accesso intuitivo e semplice alle etichette dei nomi. Durante la sostituzione non è necessario smontare il pannello frontale e non c'è rischio di perdere componenti.

1. Allenta la vite della targhetta, puoi usare la chiave inclusa. La finestra con targhetta può essere ripiegata come una porta. Tuttavia, la vite consentita non cade
2. Rimuovere l'etichetta usata o vuota, inserire l'etichetta descritta.
3. Chiudere la finestra della targhetta, serrare il bullone con una forza ragionevole.
4. Verifica la funzione del pulsante («effetto clic»): se il pulsante non scatta correttamente quando viene premuto (cioè quando si sposta di circa 0,5 mm), l'etichetta inserita è troppo forte o, al contrario, debole. Il pulsante deve fare clic anche quando viene premuto sull'estremità sinistra o destra

Adesivi tattili

Sono inclusi speciali adesivi tattili con superficie in rilievo. Questi adesivi aiutano le persone con disabilità visive a riconoscere i comandi di base del dispositivo.

Si consiglia di posizionare l'adesivo sul tasto di chiamata rapida principale. Posizionare l'adesivo sul bordo del pulsante e regolare il testo dell'etichetta come necessario per renderlo leggibile e non oscurato dall'adesivo.



NOTA

Prima di applicare l'adesivo, pulire la superficie del dispositivo da polvere e sporco.

Una guida veloce

Trovare l'indirizzo IP del dispositivo

L'indirizzo IP del dispositivo può essere trovato nei seguenti modi:

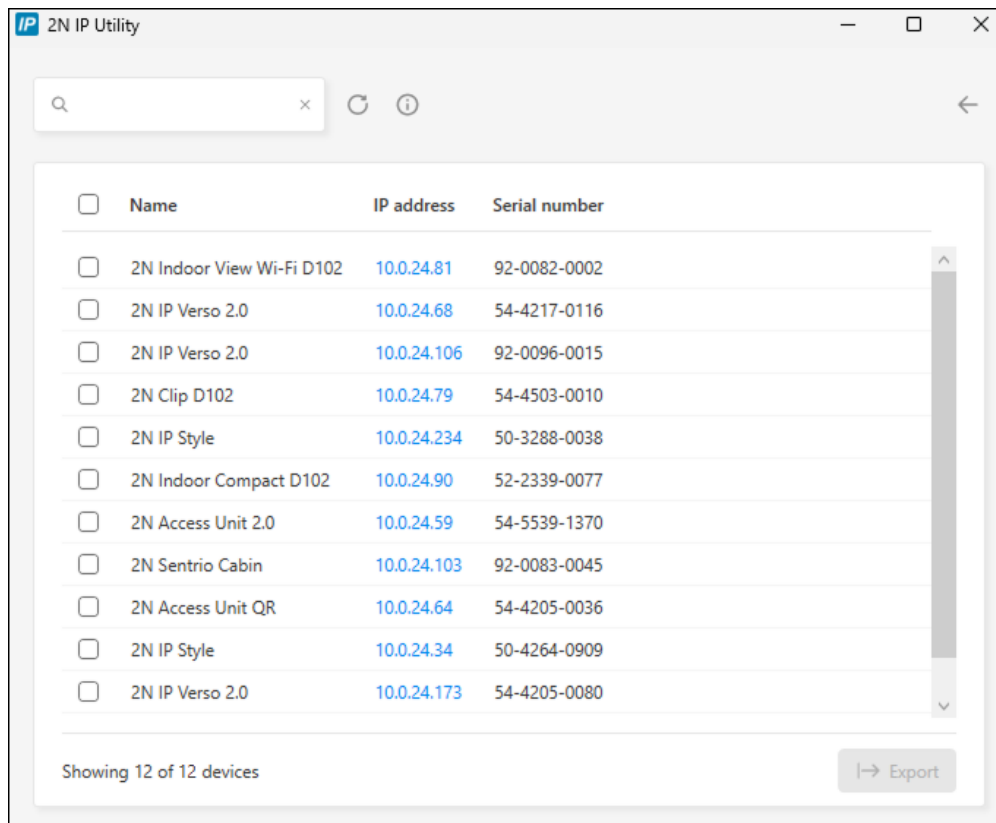
- Utilizzando un'applicazione disponibile gratuitamente 2N IP Utility.
- Tramite hardware (pulsante CONTROL).
- Utilizzando il pulsante di chiamata rapida.

Ottenere un indirizzo IP utilizzando 2N IP Utility

Per conoscere l'indirizzo IP di un dispositivo 2N sulla sua rete locale, utilizzi 2N IP Utility. L'applicazione 2N IP Utility può essere scaricata dal sito web 2N.com. Ai fini dell'installazione è necessario avere previamente installato Microsoft .NET Framework 4.7.2.

1. Esegua il programma di installazione 2N IP Utility.
2. L'installazione guidata guida l'utente attraverso il processo di installazione.
3. Dopo aver installato l'applicazione 2N IP Utility eseguire l'applicazione dal menu Start del sistema operativo Microsoft Windows.

Dopo l'avvio, l'applicazione inizierà automaticamente a cercare nella rete locale tutti i dispositivi 2N e AXIS a cui è assegnato un DHCP o un indirizzo IP impostato staticamente. Questi dispositivi vengono poi mostrati nella tabella.



The screenshot shows the 2N IP Utility application window. At the top, there is a search bar and navigation icons. Below is a table with 12 rows of device information. Each row includes a checkbox, the device name, the IP address, and the serial number. At the bottom left, it says 'Showing 12 of 12 devices' and at the bottom right, there is an 'Export' button.

<input type="checkbox"/>	Name	IP address	Serial number
<input type="checkbox"/>	2N Indoor View Wi-Fi D102	10.0.24.81	92-0082-0002
<input type="checkbox"/>	2N IP Verso 2.0	10.0.24.68	54-4217-0116
<input type="checkbox"/>	2N IP Verso 2.0	10.0.24.106	92-0096-0015
<input type="checkbox"/>	2N Clip D102	10.0.24.79	54-4503-0010
<input type="checkbox"/>	2N IP Style	10.0.24.234	50-3288-0038
<input type="checkbox"/>	2N Indoor Compact D102	10.0.24.90	52-2339-0077
<input type="checkbox"/>	2N Access Unit 2.0	10.0.24.59	54-5539-1370
<input type="checkbox"/>	2N Sentries Cabin	10.0.24.103	92-0083-0045
<input type="checkbox"/>	2N Access Unit QR	10.0.24.64	54-4205-0036
<input type="checkbox"/>	2N IP Style	10.0.24.34	50-4264-0909
<input type="checkbox"/>	2N IP Verso 2.0	10.0.24.173	54-4205-0080

4. Selezioni il dispositivo che desidera configurare dall'elenco e faccia clic con il pulsante sinistro del mouse. Si aprirà la parte destra della finestra di configurazione web.



SUGGERIMENTO

- L'interfaccia di configurazione web è accessibile anche tramite il pulsante **Apri in un browser esterno**, che le permette di aprire l'interfaccia in una finestra separata del browser.
- Clicchi su un dispositivo nell'elenco per visualizzare le informazioni dettagliate. Clicchi sul pulsante **IP settings** per modificare l'indirizzo IP inserendo l'indirizzo IP statico desiderato o attivando il DHCP.
- L'applicazione consente anche di esportare i dispositivi selezionati in un file CSV. Innanzitutto, selezioni il dispositivo spuntando le caselle di ciascun dispositivo nell'elenco, quindi utilizzi il pulsante **Export** che appare nella parte inferiore della finestra. Il file esportato conterrà il nome, l'indirizzo IP e il numero di serie dei dispositivi selezionati.

Le credenziali predefinite sono:

Nome utente: **Admin**

Parola d'ordine: **2n**

Dopo il primo accesso è necessario modificare immediatamente la password.



SUGGERIMENTO

Si consiglia di utilizzare una password difficile da decifrare. Si sconsiglia di utilizzare nomi, nomi di luoghi o cose nella password, soprattutto quelli che hanno un collegamento diretto con l'utente.

Per una maggiore sicurezza della password, consigliamo:

- utilizzare un generatore di password casuali,
- lunghezza della password di almeno 12 caratteri,
- una combinazione di caratteri diversi provenienti da set di caratteri diversi (ad esempio lettere minuscole/maiuscole, numeri, caratteri speciali, ecc.).

Trovare l'indirizzo IP utilizzando il pulsante CONTROL

1. Collegare il dispositivo all'alimentazione (se è già collegato, scollegarlo e ricollegarlo).
2. Attenda che il dispositivo si avvii completamente.
L'indicazione dell'avvio completo si ha quando la retroilluminazione si accende.
3. Tenere premuto il pulsante CONTROL.
Attenda gradualmente questi segnali:
 - a. verrà emesso un segnale acustico 🗣️
4. Rilasci il pulsante CONTROL.
5. Il dispositivo annuncerà automaticamente l'indirizzo IP corrente tramite voce.



NOTA

Il pulsante CONTROL deve essere premuto entro 30 secondi dall'avvio del dispositivo.

Rilasci il pulsante entro 3 secondi dall'emissione dei toni appropriati. Se rilascia il pulsante al di fuori di questo intervallo di tempo, il processo verrà interrotto e dovrà essere ripetuto dall'inizio.

Trovare l'indirizzo IP utilizzando il pulsante Chiamata rapida

Per scoprire l'indirizzo IP, premere il pulsante Chiamata rapida 5 volte.

1. Collegare il dispositivo all'alimentazione (se è già collegato, scollegarlo e ricollegarlo).
2. Prema 5 volte il primo pulsante di composizione rapida sull'unità principale.
3. Il dispositivo legge il suo indirizzo IP.



NOTA

- Se l'indirizzo è 0.0.0.0, significa che il dispositivo non ha ricevuto un indirizzo IP dal server DHCP.
- Per motivi di sicurezza la sequenza dei tasti può essere inserita entro un massimo di trenta secondi dall'emissione del segnale sonoro. Tra una pressione e l'altra possono trascorrere al massimo 2 secondi.

Accesso alla configurazione del dispositivo basata sul web

La configurazione del dispositivo **2N IP Force 2.0** avviene attraverso un'interfaccia di configurazione basata sul web, accessibile da un browser web.



Per accedere all'interfaccia, deve conoscere l'indirizzo IP del dispositivo o il nome di dominio del dispositivo. Il dispositivo deve essere collegato alla rete IP locale e deve essere alimentato.

L'interfaccia di configurazione basata sul web è accessibile anche dal portale My2N collegato o dallo strumento di configurazione 2N Access Commander.

Acceda all'interfaccia di configurazione web

1. Avvii il suo browser internet.
2. Inserisca l'indirizzo IP del dispositivo o il nome di dominio del dispositivo (veda il capitolo [Trovare i dispositivi sulla rete](#)).
3. Se non è stato generato un certificato per l'indirizzo IP, potrebbe ricevere un avviso relativo a un certificato di sicurezza non valido. In questo caso, deve confermare di voler accedere all'interfaccia di configurazione web.
4. Verrà visualizzata la schermata di accesso.
5. Inserisci le tue informazioni di accesso.
Le credenziali predefinite sono:
 - Nome utente: **Admin**
 - Parola d'ordine: **2n**
6. Dopo il primo accesso bisognerà cambiare la password.

Accesso da 2N Access Commander

1. Acceda all'interfaccia di Access Commander.
2. Vada a  Dispositivi.
3. Per il dispositivo selezionato, premere .

Modifica della password

Deve cambiare la password predefinita per accedere completamente alle funzioni dell'interfaccia di configurazione web. Non è possibile configurare il dispositivo senza modificare la password predefinita.



SUGGERIMENTO

Si consiglia di utilizzare una password difficile da decifrare. Si sconsiglia di utilizzare nomi, nomi di luoghi o cose nella password, soprattutto quelli che hanno un collegamento diretto con l'utente.

Per una maggiore sicurezza della password, consigliamo:

- utilizzare un generatore di password casuali,
- lunghezza della password di almeno 12 caratteri,
- una combinazione di caratteri diversi provenienti da set di caratteri diversi (ad esempio lettere minuscole/maiuscole, numeri, caratteri speciali, ecc.).

Browser consigliati

L'interfaccia di configurazione web è ottimizzata per i browser basati su Chrome (come Google Chrome, Microsoft Edge o Opera). Quando si utilizzano altri browser, potrebbero esserci lievi differenze di funzionalità nell'aspetto dell'interfaccia.

Aggiornamento del firmware

Le nuove versioni del firmware sono disponibili sul server di aggiornamento. Se l'interfaccia di configurazione web non ha accesso a Internet, è possibile caricare manualmente il file del firmware sul dispositivo.



NOTA

Gli aggiornamenti del firmware non sono automatici. Per garantire l'integrità del sistema ed eliminare i guasti involontari, tutti gli aggiornamenti devono essere confermati o avviati manualmente dall'utente. Prima di eseguire qualsiasi aggiornamento, controlli le note di rilascio della nuova versione e verifichi la compatibilità con la sua infrastruttura esistente.

Ottenere il firmware dal server di aggiornamento



ATTENZIONE

Nella versione 3.0.0, gli aggiornamenti del firmware dal server di aggiornamento sono disponibili solo dalla versione precedente dell'interfaccia web.

- a. Nell'installazione dell'interfaccia di configurazione web, clicchi su **Vada alla vecchia interfaccia**.

1. Vada su **Sistema > Manutenzione > scheda Firmware**.
2. Clicchi su **Controlla gli aggiornamenti**.
3. Quando un aggiornamento è disponibile, vengono caricate le sue note di rilascio. Per avviare l'aggiornamento, clicchi su **Upgrade** nell'installazione della finestra.
4. Dopo che il firmware è stato caricato con successo, il dispositivo si riavvia automaticamente. Dopo il riavvio, il dispositivo è completamente disponibile con il nuovo firmware. Gli aggiornamenti del firmware non influiscono sulla configurazione.

Caricare un nuovo firmware dalla memoria

1. Vada su **Sistema > Manutenzione > scheda Firmware**.
2. Clicchi su **Carica il firmware**.
3. Nella finestra di dialogo che si apre, selezioni un file dal suo repository.
4. Confermi il caricamento del file cliccando su **Upload**.
Il dispositivo controlla il file del firmware e non consente il caricamento di un file errato o corrotto.
5. Dopo che il firmware è stato caricato con successo, il dispositivo si riavvia automaticamente. Dopo il riavvio, il dispositivo è completamente disponibile con il nuovo firmware. Gli aggiornamenti del firmware non influiscono sulla configurazione.

Riavvio del dispositivo

Il dispositivo può essere riavviato:

- scollegando e ricollegando l'alimentazione.
- tramite l'interfaccia di configurazione web

Dopo il riavvio del dispositivo non vi è alcuna modifica nella configurazione impostata.

Riavviare il dispositivo utilizzando l'interfaccia di configurazione web

1. Apra l'interfaccia di configurazione web.
2. Vada su **Sistema > Manutenzione**.
3. Prema **Riavvia il dispositivo** nella parte superiore della pagina.

Ripristino delle impostazioni di fabbrica

Le impostazioni di fabbrica possono essere ripristinate

- tramite l'interfaccia di configurazione web
- Tramite hardware (pulsante CONTROL).







ATTENZIONE

In caso di ripristino delle impostazioni di fabbrica su un dispositivo con versione firmware 2.18 o successiva, il relè di sicurezza 2N deve essere riprogrammato secondo la procedura in [Relè di sicurezza \(p. 62\)](#).

Per ripristinare le impostazioni di fabbrica utilizzando l'interfaccia di configurazione web

Il ripristino delle impostazioni di fabbrica del dispositivo tramite la configurazione software si effettua nella sezione **Sistema > Manutenzione** utilizzando il ripristino delle impostazioni di fabbrica.

Ripristina le impostazioni di fabbrica utilizzando il pulsante CONTROL

1. Collegare il dispositivo all'alimentazione (se è già collegato, scollegarlo e ricollegarlo).
2. Attenda che il dispositivo si avvii completamente.
L'indicazione dell'avvio completo si ha quando la retroilluminazione si accende.
3. Tenere premuto il pulsante CONTROL.
Attenda gradualmente questi segnali:
 - a. verrà emesso un segnale acustico 
 - b. due segnali acustici dopo 3 secondi 
 - c. tre segnali acustici dopo 3 secondi 
 - d. Quattro segnali acustici dopo 3 secondi 
4. Rilasci il pulsante CONTROL.
5. Il dispositivo si riavvierà e si avvierà con le impostazioni di fabbrica.



NOTA

Il pulsante CONTROL deve essere premuto entro 30 secondi dall'avvio del dispositivo.

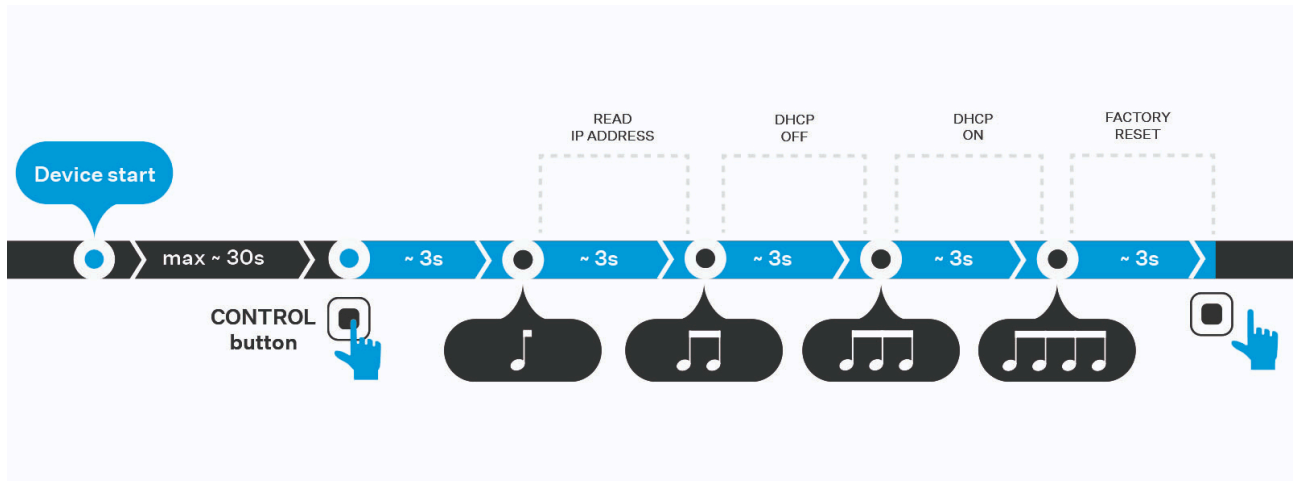
Rilasci il pulsante entro 3 secondi dall'emissione dei toni appropriati. Se rilascia il pulsante al di fuori di questo intervallo di tempo, il processo verrà interrotto e dovrà essere ripetuto dall'inizio.

Configurazione di base tramite hardware

Se la configurazione del software non è disponibile, è possibile effettuare le impostazioni di base utilizzando il pulsante CONTROLLO hardware.

Il pulsante CONTROLLO le permette di scoprire l'indirizzo IP del dispositivo, di cambiare la modalità di acquisizione dell'indirizzo IP o di ripristinare le impostazioni di fabbrica.

Intervalli di configurazione hardware



Una volta avviato il dispositivo, l'utente ha 30 secondi per tenere premuto il pulsante, che attiva una sequenza di segnali acustici. Ogni funzione è assegnata a un certo numero di bip. Rilasciando il pulsante a un determinato intervallo, eseguirà l'azione corrispondente. Se continua a tenere premuto il pulsante dopo il quarto segnale acustico, il dispositivo non eseguirà alcuna azione e il processo verrà interrotto.

Trovare l'indirizzo IP utilizzando il pulsante CONTROL

1. Collegare il dispositivo all'alimentazione (se è già collegato, scollegarlo e ricollegarlo).
2. Attenda che il dispositivo si avvii completamente.
L'indicazione dell'avvio completo si ha quando la retroilluminazione si accende.
3. Tenere premuto il pulsante CONTROL.
Attenda gradualmente questi segnali:
 - a. verrà emesso un segnale acustico 🎵
4. Rilasci il pulsante CONTROL.
5. Il dispositivo annuncerà automaticamente l'indirizzo IP corrente tramite voce.



NOTA

Il pulsante CONTROL deve essere premuto entro 30 secondi dall'avvio del dispositivo.

Rilasci il pulsante entro 3 secondi dall'emissione dei toni appropriati. Se rilascia il pulsante al di fuori di questo intervallo di tempo, il processo verrà interrotto e dovrà essere ripetuto dall'inizio.

Impostazione di un indirizzo IP statico con il pulsante CONTROLLO

1. Collegare il dispositivo all'alimentazione (se è già collegato, scollegarlo e ricollegarlo).
2. Attenda che il dispositivo si avvii completamente.
L'indicazione dell'avvio completo si ha quando la retroilluminazione si accende.
3. Tenere premuto il pulsante CONTROL.
Attenda gradualmente questi segnali:
 - a. verrà emesso un segnale acustico 🎵
 - b. due segnali acustici dopo 3 secondi 🎵🎵

4. Rilasci il pulsante CONTROL.
5. Il dispositivo ha ora i seguenti parametri di rete statici impostati:
 - Indirizzo IP: 192.168.1.100
 - Maschera di rete: 255.255.255.0
 - Gateway predefinito: 192.168.1.1






NOTA

Il pulsante CONTROL deve essere premuto entro 30 secondi dall'avvio del dispositivo.

Rilasci il pulsante entro 3 secondi dall'emissione dei toni appropriati. Se rilascia il pulsante al di fuori di questo intervallo di tempo, il processo verrà interrotto e dovrà essere ripetuto dall'inizio.

Impostazione di un indirizzo IP dinamico con il pulsante CONTROLLO

1. Collegare il dispositivo all'alimentazione (se è già collegato, scollegarlo e ricollegarlo).
2. Attenda che il dispositivo si avvii completamente.
L'indicazione dell'avvio completo si ha quando la retroilluminazione si accende.
3. Tenere premuto il pulsante CONTROL.
Attenda gradualmente questi segnali:
 - a. verrà emesso un segnale acustico 
 - b. due segnali acustici dopo 3 secondi 
 - c. tre segnali acustici dopo 3 secondi 
4. Rilasci il pulsante CONTROL.
5. Il dispositivo è ora impostato per ottenere un indirizzo IP da un server DHCP.







NOTA

Il pulsante CONTROL deve essere premuto entro 30 secondi dall'avvio del dispositivo.

Rilasci il pulsante entro 3 secondi dall'emissione dei toni appropriati. Se rilascia il pulsante al di fuori di questo intervallo di tempo, il processo verrà interrotto e dovrà essere ripetuto dall'inizio.

Ripristina le impostazioni di fabbrica utilizzando il pulsante CONTROL

1. Collegare il dispositivo all'alimentazione (se è già collegato, scollegarlo e ricollegarlo).
2. Attenda che il dispositivo si avvii completamente.
L'indicazione dell'avvio completo si ha quando la retroilluminazione si accende.

3. Tenere premuto il pulsante CONTROL.
Attenda gradualmente questi segnali:
 - a. verrà emesso un segnale acustico 
 - b. due segnali acustici dopo 3 secondi 
 - c. tre segnali acustici dopo 3 secondi 
 - d. Quattro segnali acustici dopo 3 secondi 
4. Rilasci il pulsante CONTROL.
5. Il dispositivo si riavvierà e si avvierà con le impostazioni di fabbrica.



NOTA

Il pulsante CONTROL deve essere premuto entro 30 secondi dall'avvio del dispositivo.

Rilasci il pulsante entro 3 secondi dall'emissione dei toni appropriati. Se rilascia il pulsante al di fuori di questo intervallo di tempo, il processo verrà interrotto e dovrà essere ripetuto dall'inizio.

Commutazione dell'indirizzo IP statico e dinamico di un dispositivo utilizzando il pulsante di selezione rapida.

Per ripristinare i parametri di rete e cambiare la modalità di impostazione della configurazione di rete del dispositivo tra indirizzo IP statico (DHCP OFF) e indirizzo IP dinamico (DHCP OFF), premere e procedere come segue:

1. Collegare il dispositivo all'alimentazione (se è già collegato, scollegarlo e ricollegarlo).
2. Premere 15 volte il primo pulsante di composizione rapida sull'unità principale.



NOTA

Quando si passa ad un indirizzo statico, i parametri di rete di base vengono impostati sui seguenti valori predefiniti:

- Indirizzo IP: 192.168.1.100
- Maschera di rete: 255.255.255.0
- Gateway predefinito: 192.168.1.1

Controllo del dispositivo

2N IP Force 2.0 è un citofono che permette:

- chiamare altri dispositivi
 - utilizzando i pulsanti di chiamata rapida
 - inserendo un numero di telefono
- accettare e rifiutare le chiamate in arrivo
- chiudere un interruttore (ad esempio aprire una porta, azionare un ascensore, ecc.)

Il dispositivo funge da intermediario di autorizzazione che verifica i diritti di accesso dell'utente e attiva lo switch se all'utente è consentito l'accesso come configurato. È possibile commutare, ad esempio, l'apertura delle porte, il controllo dell'ascensore o altro.

Il dispositivo può essere controllato in base alla variante di prodotto selezionata:

- utilizzando carte e chip RFID – collegando la carta o il chip al dispositivo,
- utilizzando la tecnologia NFC,
- utilizzando un codice QR
- inserendo un codice di accesso numerico sulla tastiera



NOTA

L'impostazione delle chiamate e l'assegnazione dei contatti ai pulsanti di chiamata rapida sono descritte nel manuale di configurazione.

Risoluzione dei problemi

Sul sito web è possibile trovare i problemi risolti più frequentemente <https://www.2n.com/faqs>.

Parametri tecnici

Tipi di alimentazione

PoE IEEE PoE+ 802.3at (Class 4–25,5 W)

Fonte esterna 12 V / CC

Protocollo di segnalazione

FRECCIA UDP, TCP, TLS

Pulsanti

Progettazione di pulsanti Pulsanti trasparenti con retroilluminazione bianca e targhetta sostituibile

Numero di pulsanti 1, 2 o 4

Tastiera numerica Facoltativamente

Audio

Microfono 2 integrato

Amplificatore 10W / 4 Ω (class D)

Altoparlante 10 W

Livello di pressione sonora (SPL max) 94 dB (per 1 kHz a 1 m)

Parametri tecnici

Audio

Controllo del volume Regolabile, con modalità adattiva automatica

Duplex completo Sì (AEC)

Flusso audio

Protocolli • RTP

Codec e larghezza di banda utilizzati • G.711 (PCMA, PCMU) – 64 kbps (con intestazioni da 85,6 kbps)
• G.729 – 16 kbps (con intestazioni da 29,6 kbps)
• G.722 – 64 (con intestazioni da 85,6 kbps)
• L16/16kHz – 256 kbps (con intestazioni 277,6 kbps)

Telecamera

Sensore CMOS a colori da 1/3

Risoluzione JPEG Fino a 2592 × 1944

Risoluzione video 2560 × 1920

Frequenza dei fotogrammi 30 fps

Sensibilità del sensore 14000 e⁻⁷/Lux-sec

Angolo di visione 133° (H), 112° (V)

Illuminazione a infrarossi Sì

Sensibilità del sensore senza illumina-
zione IR 0,1 Lux±20%

Distanza focale 1,935 mm

Parametri tecnici

Flusso video

Protocolli	<ul style="list-style-type: none">• RTP• RTSP• SRTP• HTTP
Codec per lo streaming ONVIF/RTSP	<ul style="list-style-type: none">• H.264• H.265• MJPEG
Funzioni della telecamera IP	Si - profili compatibili: <ul style="list-style-type: none">• Profilo ONVIF v2.4 S• Profilo ONVIF T

Interfaccia

POSTERIORE	10/100BASE-TX con Auto-MDIX, RJ-45
Cablaggio consigliato	Cat6 (MPTL)
Protocolli supportati	SIP2.0, SIPS, DHCP opt. 66, SMTP, SNMP, TR069, 802.1x, RTSP, RTP, SRTP, TFTP, HTTP, HTTPS, Syslog, ONVIF
Interruttore passivo (relè)	SSR NO, max. 30 V / 1A AC/DC
Uscita di commutazione attiva	da 8 a 12 V DC a seconda dell'alimentazione, max. 600 mA <ul style="list-style-type: none">• PoE: 10 V• adattatore: tensione di alimentazione -2 V

Parametri meccanici

Copertina	Robusto alluminio pressofuso Colore: <ul style="list-style-type: none">• nero metallizzato, semi-opaco (non proveniente dal sistema RAL)
-----------	---

Parametri tecnici

Parametri meccanici

Pannello frontale	Pressofusione di alluminio <ul style="list-style-type: none">• Fibra di vetro FR4
Materiale corporeo	
Materiale corporeo	ADC12 ALUMINIUM
Dimensioni del dispositivo	217 × 109 × 83 mm
Massa	2 kg
Temperatura di esercizio	da -30 °C a 55 °C
Umidità relativa operativa	Dal 10 al 95% (senza condensa)
Temperatura di conservazione	da -40 °C a 70 °C
Altitudine consigliata	fino a 2000 m di altitudine.
Livello di copertura	IP69
Livello di resistenza	<ul style="list-style-type: none">• Telaio: IK10• Telecamera: IK08• Pannello frontale: IK08

Istruzioni generali e avvertenze

Prima di utilizzare questo prodotto, leggere attentamente questo manuale di istruzioni e seguire le istruzioni e le raccomandazioni in esso contenute.

Se il prodotto viene utilizzato in modo diverso da quello specificato nel presente manuale, il prodotto potrebbe non funzionare correttamente o essere danneggiato o distrutto.

Il produttore non si assume alcuna responsabilità per eventuali danni causati da un utilizzo del prodotto diverso da quello specificato nel presente manuale, vale a dire in particolare dal suo uso errato, dal mancato rispetto delle raccomandazioni e delle avvertenze.

Qualsiasi altro utilizzo o collegamento del prodotto, diverso dalle procedure e dai collegamenti specificati nel manuale, è considerato errato e il produttore non si assume alcuna responsabilità per le conseguenze causate da tali azioni.

Il produttore non è responsabile per danni o distruzione del prodotto causata da posizione, installazione inappropriata, funzionamento errato o uso del prodotto contrario a questo manuale di istruzioni.

Il produttore non è responsabile del cattivo funzionamento, del danneggiamento o della distruzione del prodotto a seguito di sostituzioni non professionali di parti o a seguito dell'utilizzo di pezzi di ricambio non originali.

Il produttore non è responsabile per perdite o danni al prodotto dovuti a disastri naturali o altri effetti delle condizioni naturali.

Il produttore non è responsabile per danni al prodotto causati durante il trasporto.

Il produttore non fornisce alcuna garanzia contro la perdita o il danneggiamento dei dati.

Il produttore non si assume alcuna responsabilità per danni diretti o indiretti causati dall'uso del prodotto in violazione di queste istruzioni o per il suo mancato funzionamento derivante dall'uso del prodotto in violazione di queste istruzioni.

Durante l'installazione e l'utilizzo del prodotto è necessario rispettare i requisiti legali o le disposizioni delle norme tecniche per l'installazione elettrica. Il produttore non è responsabile per danni o distruzione del prodotto o per eventuali danni causati al cliente se il prodotto viene maneggiato in violazione delle norme indicate.

Il cliente è tenuto a garantire a proprie spese la sicurezza del software del prodotto. Il produttore non è responsabile per danni causati da una sicurezza insufficiente.

Il cliente è tenuto a modificare la password di accesso al prodotto subito dopo l'installazione. Il produttore non è responsabile per danni derivanti dall'utilizzo della password di accesso originale.

Il produttore non è inoltre responsabile per i costi aggiuntivi sostenuti dal cliente in relazione alle chiamate verso linee con tariffa maggiorata.

Direttive, leggi e regolamenti

2N IP Force 2.0 è conforme alle seguenti linee guida e regolamenti:

Unione Europea

- 2012/19/UE sui rifiuti di apparecchiature elettriche ed elettroniche

- 2014/35/UE per il materiale elettrico da utilizzare entro determinati limiti di tensione
- 2014/53/UE per le apparecchiature radio
- 2011/65/UE sulla restrizione dell'uso di determinate sostanze pericolose nelle apparecchiature elettriche ed elettroniche

Industria canadese

Questo dispositivo di Classe B è conforme alla norma canadese ICES/NMB-003.

Include un modulo IC RFID: 22140-NFC2F.

NOI

Include un modulo RFID FCC ID: 2AQPZNFC2F.

FCC

Questa apparecchiatura è stata certificata conforme ai requisiti per un dispositivo digitale di Classe B, ai sensi della Parte 15 delle Norme FCC.

NOTA: questi requisiti sono progettati per fornire una protezione ragionevole contro interferenze dannose in un'installazione residenziale. Questa apparecchiatura genera, utilizza e può irradiare energia in radiofrequenza e, se non installata e utilizzata in conformità con le istruzioni, può causare interferenze dannose alle comunicazioni radio.

Tuttavia, non è possibile garantire che non si verifichino interferenze in una determinata installazione. Se questa apparecchiatura causa interferenze dannose alla ricezione radiofonica o televisiva, cosa che può essere determinata spegnendo e accendendo l'apparecchiatura, si consiglia all'utente di provare a correggere l'interferenza adottando una o più delle seguenti misure:

- Reindirizzare o riposizionare l'antenna o la linea ricevente.
- Aumentare la distanza tra il dispositivo e il ricevitore.
- Collegare il dispositivo all'uscita di un circuito della rete elettrica diverso da quello a cui è collegato il ricevitore.
- Chiedere aiuto al proprio rivenditore o ad un tecnico radio/TV esperto.

Cambiamenti o modifiche a questa unità non espressamente approvati dalla parte responsabile della conformità potrebbero invalidare il diritto dell'utente a utilizzare questa apparecchiatura.


Conformità DDA:

Le strutture 2N TELEKOMUNIKACE rispettano la legge sulla discriminazione dei disabili del 2005 (DDA) alle seguenti condizioni:


1. Gli apparecchi sono montati in modo tale che il loro bordo inferiore si trovi a 100-120 centimetri dal suolo.
2. I dispositivi utilizzano una tastiera che presenta una sporgenza meccanica sul numero 5.
3. I dispositivi utilizzano un circuito elettromagnetico come apparecchio acustico.

Legislazione della Thailandia

เครื่องโทรคมนาคมและอุปกรณ์นี้มีความสอดคล้องตามมาตรฐานหรือข้อกำหนดทางเทคนิคของ กสทช.


nab.

เครื่องวิทยุคมนาคมนี้ ได้รับยกเว้น ไม่ต้องได้รับใบอนุญาตให้มี ใช้ซึ่งเครื่องวิทยุคมนาคมหรือตั้งสถานีวิทยุคมนาคมตามประกาศ กสทช. เรื่อง เครื่องวิทยุคมนาคม และสถานีวิทยุคมนาคมที่ได้รับยกเว้นไม่ต้องได้รับใบอนุญาตวิทยุคมนาคมตามพระราชบัญญัติวิทยุคมนาคม พ.ศ. 2498

 **nab.** โทรคมนาคม
กำกับดูแลเพื่อประชาชน
Call Center 1200 (InSW)

Legislazione del Giappone

この装置は、クラス B 機器です。この装置は、住宅環境で使用この装置は、クラス B 機器です。この装置は、住宅環境で使用するを目的としていますが、この装置がラジオやテレビジョン受信機に近接して使用されると、受信障害を引き起こすことがあります。取扱説明書に従って正しい取り扱いをして下さい。
VCCI - B

本製品は、シールドネットワークケーブル(STP)を使用して接続してください。また適切に接地してください。

本製品は電気通信事業者（移動通信会社、固定通信会社、インターネットプロバイダ等）の通信回線（公衆無線 LAN を含む）に直接接続することができません。本製品をインターネットに接続する場合は、必ずルータ等を経由し接続してください。

Gestione dei rifiuti elettrici e delle batterie usate



Gli apparecchi elettrici usati e le batterie non rientrano nei rifiuti urbani. Uno smaltimento improprio potrebbe danneggiare l'ambiente!

Alla fine della loro vita utile, consegnare gli apparecchi elettrici domestici e gli accumulatori usati rimossi dall'apparecchio agli appositi punti di raccolta oppure riconsegnarli al venditore o al produttore, che ne garantirà il trattamento ecologico. Il reso è gratuito e non è vincolato all'acquisto di merce aggiuntiva. I dispositivi consegnati devono essere completi.

Non gettare le batterie nel fuoco, smontarle o cortocircuitarle.



2N IP Force 2.0 – Manuale di installazione

© 2N Telekomunikace a. s., 2026

2N.com