



2N IP Verso

Manuale di installazione



Indice

Simboli e termini utilizzati	4
Presentazione del prodotto	5
Proprietà di base	5
Varianti del prodotto	6
Accessori	8
Accessori per l'installazione	8
Cornici	11
Moduli di espansione	13
Alimentazione elettrica	27
Licenza	27
Altri accessori	28
Controllo del contenuto del pacco	33
Controllo del contenuto del pacco	34
Installazione	35
Installazione meccanica	35
Principi comuni per l'installazione	35
Installazione ad incasso	37
Installazione in superficie	80
Installazione nel rack	100
Installazione elettrica	102
Alimentazione del dispositivo	102
Installazione di energia	103
Connettori del dispositivo	104
Connessione a una rete locale	108
Protezione da sovratensione	109
Completamento dell'installazione	111
Attaccare il telaio	112
Gli errori di installazione più comuni	112
Cartellini portanome	113
Inserimento/sostituzione etichetta	114
Adesivi tattili	114
Moduli principali e di espansione del dispositivo	115
Interconnessione dei moduli	115
Alimentazione del modulo	117
Specifiche del modulo	121
Modulo lettore di carte RFID 125 kHz	121
Modulo lettore di carte RFID 13,56 MHz, NFC	122
Modulo lettore per carte RFID sicure 13,56 MHz, NFC	122
Modulo Bluetooth e lettore RFID 125 kHz, 13,56 MHz, NFC	123
Modulo Bluetooth e lettore RFID 125 kHz, sicuro 13,56 MHz, NFC	123
Modulo Tastiera touch e lettore RFID 125 kHz, 13,56 MHz, NFC	124
Modulo Tastiera touch e lettore RFID 125 kHz, sicuro 13,56 MHz, NFC	124
Modulo Tastiera touch e lettore Bluetooth e RFID 125 kHz, 13,56 MHz, NFC	125
Modulo Tastiera touch e Bluetooth e lettore RFID 125 kHz, sicuro 13,56 MHz, NFC	126
Modulo lettore biometrico di impronte digitali	126
Modulo touch screen	127
Pulsanti del modulo 5	128
Modulo tastiera	128
Modulo I/O	128
Modulo Wiegand	130
Relè di sicurezza	134
Modulo interruttore di protezione	136
Modulo OSDP	138

Modulo ad anello induttivo	142
Modulo del pannello informativo	142
Modulo a spina	143
Una guida veloce	144
Accesso all'interfaccia di configurazione web	144
Nome del dominio	144
indirizzo IP	144
Accedi all'interfaccia di configurazione web	144
Configurazione di base tramite hardware	145
Riavviare il dispositivo	145
Trovare l'indirizzo IP utilizzando l'hardware	145
Passa dall'indirizzo IP statico a quello dinamico del dispositivo	146
Impostazione dell'indirizzo IP dinamico del dispositivo	146
Ripristina le impostazioni di fabbrica	147
Trovare l'indirizzo IP del dispositivo	147
Trovare l'indirizzo IP utilizzando 2N Network Scanner	147
Trovare l'indirizzo IP utilizzando l'hardware	149
Trovare l'indirizzo IP utilizzando il pulsante Chiamata rapida	149
Passa dall'indirizzo IP del dispositivo statico a quello dinamico e ripristina le impostazioni di rete	150
Aggiornamento del firmware	150
Riavvio del dispositivo	151
Riavviare il dispositivo utilizzando il pulsante RESET	151
Riavviare il dispositivo utilizzando l'interfaccia di configurazione web	151
Passa dall'indirizzo IP statico a quello dinamico del dispositivo	151
Impostazione dell'indirizzo IP dinamico del dispositivo	152
Ripristina le impostazioni di fabbrica	152
Ripristina le impostazioni di fabbrica	152
Controllo del dispositivo	154
Pittogrammi LED	157
Segnalazione a colori	157
Manutenzione - pulizia	159
Risoluzione dei problemi	160
Parametri tecnici	161
Istruzioni generali e avvertenze	168
Direttive, leggi e regolamenti	168
Unione Europea	168
Industria canadese	169
Conformità DDA:	169
Gestione dei rifiuti elettrici e delle batterie usate	169

Simboli e termini utilizzati

Nel manuale vengono impiegati i seguenti simboli e pittogrammi.



PERICOLO

Rispettare sempre queste istruzioni al fine di evitare pericolo di infortuni.



AVVERTIMENTO

Rispettare sempre queste istruzioni al fine di evitare danni all'apparecchiatura.



ATTENZIONE

Avvertanza importante. La mancata osservanza delle istruzioni può causare l'errato funzionamento dell'apparecchiatura.



SUGGERIMENTO

Informazioni utili per semplificare e velocizzare l'impiego o la regolazione.



NOTA

Procedure e consigli per uno sfruttamento efficace delle proprietà dell'apparecchiatura.

Presentazione del prodotto

In questo capitolo viene presentato il prodotto **2N IP Verso**, le possibilità del suo utilizzo ed i benefici che derivano dal suo utilizzo.

Proprietà di base

2N IP Verso è elegante e affidabile IP dotato di citofono Telecamera HD, che grazie alla sua modularità, puoi assemblare esattamente secondo le tue esigenze. Garantirà un controllo affidabile dell'accesso all'edificio e consentirà inoltre di connettersi facilmente con altri sistemi, ottenendo così una sicurezza ancora maggiore dell'edificio. Grazie al supporto dello standard SIP e alla compatibilità con rinomati produttori di centralini e telefoni IP, può utilizzare tutti i servizi delle reti VoIP.

Il dispositivo può essere utilizzato come porta o citofono speciale per edifici adibiti ad uffici, edifici residenziali o altre applicazioni.

Il dispositivo è un sistema modulare in cui l'utente decide una configurazione che si adatta alle sue esigenze individuali. A differenza di altri citofoni, **2N IP Verso** non viene fornito come unità compatta, l'utente specifica un elenco di moduli e accessori in base alle sue esigenze, che poi assembla in modalità plug and play. Questo approccio consente la configurazione individuale del sistema, eventualmente anche l'aggiunta graduale di funzionalità.

I principali vantaggi di questo dispositivo sono:

Fotocamera grandangolare con Risoluzione HD – consente all'utente chiamato di monitorare i chiamanti sul display delle unità di risposta 2N, sul telefono o sul monitor del computer. La fotocamera è elegantemente nascosta dietro un vetro scuro, quindi non si nota. Allo stesso tempo, il dispositivo dispone di un sistema di visione notturna che cambia automaticamente la modalità in base al livello di illuminazione.

Pulsanti di chiamata rapida – il dispositivo può essere dotato di un modulo pulsanti, che può averne fino a 146. Per ognuno dei pulsanti è possibile impostare fino a tre numeri telefonici e profili orari per le chiamate, garantendo così che il chiamato sia sempre raggiunto. I pulsanti stessi sono retroilluminati con sollevamento meccanico e tastiera in metallo illuminata. La superficie della targhetta è resistente ai danni meccanici.

Tastiera – il dispositivo può essere dotato di un modulo tastierino numerico, con il quale il dispositivo può essere utilizzato come serratura a codice per chiudere l'interruttore della serratura o per chiamare un numero di telefono o un numero di abbonato specificato.

Letto di schede – il dispositivo può essere dotato di un modulo lettore di carte, che porta funzionalità di controllo degli accessi utilizzando una carta o un chip RFID. Utilizzando impostazioni software aggiuntive, è possibile controllare con la scheda funzioni diverse dalla serratura della porta.

Interruttore serratura elettrica – questo interruttore può essere azionato utilizzando tastiera numerica, applicazioni su un PC o durante una chiamata da qualsiasi telefono. Se necessario, il dispositivo può essere integrato con moduli con uscite aggiuntive. L'ampia gamma di impostazioni della modalità di commutazione consente una vasta gamma di applicazioni.

Resistenza – il dispositivo è concepito come un citofono robusto, meccanicamente resistente e in grado di resistere agli agenti atmosferici senza la necessità di accessori aggiuntivi.

Qualità audio – grazie al sistema integrato di soppressione dell'eco acustico (AEC), il full duplex in condizioni normali consente un'udibilità bidirezionale anche quando i chiamanti parlano contemporaneamente.

Installazione di apparecchiature – è molto semplice. È sufficiente assemblarlo da singoli moduli e connessi utilizzando un cavo di rete alla rete del tuo computer locale. I singoli moduli sono plug and play, quindi non

è necessario configurarli separatamente. Il dispositivo può essere alimentato sia da una sorgente a 12 V che direttamente dalla rete locale se supporta la tecnologia PoE.

Configurazione del dispositivo – viene eseguita tramite un personal computer dotato di un qualsiasi browser Internet. Le installazioni di grandi dimensioni possono essere facilmente gestite in modo collettivo utilizzando l'applicazione **2N Access Commander**.

Altri vantaggi del dispositivo

Varianti del prodotto



ATTENZIONE

2N IP Verso in combinazione con i lettori RFID non soddisfa le condizioni del regolamento supplementare alla direttiva UE sulle apparecchiature radio, in vigore dal 1° agosto 2025. **2N IP Verso 2.0** soddisfa le condizioni.

Per saperne di più, consultare il sito [Impacts of the EU Radio Equipment Directive](#).



Numero d'ordine: 9155101

Unità principale 2N IP Verso

L'unità principale deve sempre essere una nell'installazione, con o senza telecamera. L'installazione dell'unità principale richiede due posizioni nel telaio/scatola, ma la seconda posizione rimane disponibile per l'installazione di un altro modulo.

Con l'unità principale viene sempre fornita una spina.



Numero d'ordine: 9155101B

Unità principale 2N IP Verso – variante nera

L'unità principale deve sempre essere una nell'installazione, con o senza telecamera. L'installazione dell'unità principale richiede due posizioni nel telaio/scatola, ma la seconda posizione rimane disponibile per l'installazione di un altro modulo.

Con l'unità principale viene sempre fornita una spina.

Si sconsiglia il montaggio alla luce diretta del sole.



Numero d'ordine: 9155101C

Unità principale 2N IP Verso con una macchina fotografica

L'unità principale deve sempre essere una nell'installazione, con o senza telecamera. L'installazione dell'unità principale richiede due posizioni nel telaio/scatola, ma la seconda posizione rimane disponibile per l'installazione di un altro modulo.

L'unità principale contiene una videocamera HD.

Con l'unità principale viene sempre fornita una spina.



Numero d'ordine: 9155101CB

Unità principale 2N IP Verso con fotocamera - variante nera

L'unità principale deve sempre essere una nell'installazione, con o senza telecamera. L'installazione dell'unità principale richiede due posizioni nel telaio/scatola, ma la seconda posizione rimane disponibile per l'installazione di un altro modulo.

L'unità principale contiene una videocamera HD.

Con l'unità principale viene sempre fornita una spina.

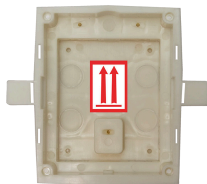
Si sconsiglia il montaggio alla luce diretta del sole.

Accessori

Accessori per l'installazione

Dispositivo **2N IP Verso** è destinato ad ambienti esterni ed interni e non richiede alcuna tettoia aggiuntiva.

È necessario selezionare per l'installazione telaio ed eventualmente altri accessori in base al metodo di installazione previsto.



Numero d'ordine: 9155014

Scatola di montaggio a parete, modulo singolo

La scatola è prevista per il fissaggio a parete o per installazione in cartongesso per un singolo modulo.

Viene fornito con accessori per collegare più scatole in un blocco.

Deve essere ordinato insieme al telaio di montaggio a parete per modulo singolo (9155011/9155011B, 01278-001/01279-001).



Numero d'ordine: 9155015

Scatola di montaggio a parete, modulo doppio

La scatola è prevista per il fissaggio a parete o per l'installazione in cartongesso per un modulo doppio.

Viene fornito con accessori per collegare più scatole in un blocco.

Deve essere ordinato insieme al telaio di montaggio a parete per il modulo doppio (9155012/9155012B, 01280-001/01281-001).



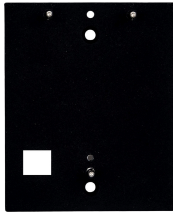
Numero d'ordine: 9155016

Scatola di montaggio a parete, tri-modulo

La scatola è prevista per il fissaggio a parete o per l'installazione in cartongesso per il modulo triplo.

Viene fornito con accessori per collegare più scatole in un blocco.

Deve essere ordinato insieme al telaio di montaggio a parete per il tri-modulo (9155013/9155013B, 01282-001/01283-001).



Numero d'ordine: 9155061

Rondella di montaggio per modulo singolo

Pad sotto modulo singolo per installazione in superficie su vetro o superficie irregolare.



Numero d'ordine: 9155062

Rondella di montaggio per modulo doppio

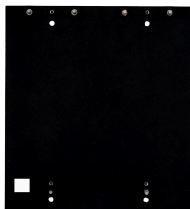
Pad sotto il modulo doppio per installazione a superficie su vetro o su superficie irregolare.



Numero d'ordine: 9155063

Rondella di montaggio per tri-modulo

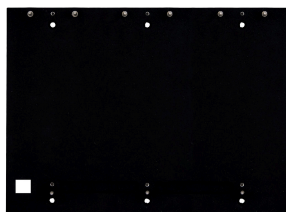
Tampone sotto il modulo triplo per installazione a superficie su vetro o su superficie irregolare.



Numero d'ordine: 9155064

Supporto per il montaggio di 2 moduli doppi affiancati

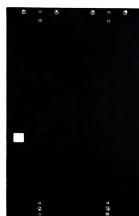
Pad per 2 (L) X 2 (H) moduli per installazione superficiale su vetro o superficie irregolare.



Numero d'ordine: 9155065

Supporto per il montaggio di 3 moduli doppi affiancati

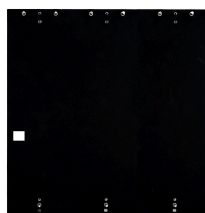
Pad per 3 (L) X 2 (H) moduli per installazione superficiale su vetro o superficie irregolare.



Numero d'ordine: 9155066

Supporto di montaggio per 2 tri-moduli affiancati

Pad per 2 (L) X 3 (H) moduli per installazione superficiale su vetro o superficie irregolare.



Numero d'ordine: 9155067

Supporto di montaggio per 3 moduli tridimensionali affiancati

Pad per 3 (L) X 3 (H) moduli per installazione superficiale su vetro o superficie irregolare.



Numero d'ordine: 9155072

Piastra a cuneo per modulo doppio

La piastra a cuneo sotto il modulo doppio funge da supporto per l'installazione con inclinazione di 25°.



Numero d'ordine: 9155050/9155054/9155055

Cavo di collegamento - lunghezza 1/3/5 m

Cavo di collegamento per l'installazione più remota dei moduli.

Nell'installazione può essere presente un solo cavo di collegamento.

La lunghezza massima dell'autobus è di 7 m.

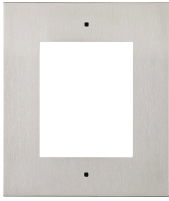


Numero d'ordine: 9155010

2N IP Verso - Coperchio di montaggio per stativo

Coperchio di montaggio per il dispositivo 2N IP Verso da installare su un supporto.

Cornici



Numero d'ordine: 9155011

Cornice per installazione a parete, modulo singolo

Cornice per un modulo a copertura di una scatola destinata al montaggio a parete o all'installazione nel cartongesso.

Viene utilizzato un telaio con le dimensioni di un modulo, ad esempio:

- quando si aggiunge un modulo aggiuntivo a un'installazione esistente,
- per il montaggio del modulo stesso su un cavo di collegamento prolungato, ad esempio per un lettore in uscita.

Da ordinare insieme alla scatola per installazione a parete per un modulo (9155014, 01284-001).



Numero d'ordine: 9155011B

Cornice per installazione a parete, modulo singolo - versione nera

Cornice per un modulo a copertura di una scatola destinata al montaggio a parete o all'installazione nel cartongesso.

Viene utilizzato un telaio con le dimensioni di un modulo, ad esempio:

- quando si aggiunge un modulo aggiuntivo a un'installazione esistente,
- per il montaggio del modulo stesso su un cavo di collegamento prolungato, ad esempio per un lettore in uscita.

Da ordinare insieme alla scatola per installazione a parete per un modulo (9155014, 01284-001).



Numero d'ordine: 9155012

Cornice per installazione a parete, modulo doppio

Cornice per due moduli a copertura della scatola destinata al fissaggio a parete, oppure per installazione in cartongesso.

Da ordinare insieme alla scatola per installazione a parete per due moduli (9155015, 01285-001).



Numero d'ordine: 9155012B

Cornice per installazione a parete, modulo doppio - versione nera

Cornice per due moduli a copertura della scatola destinata al fissaggio a parete, oppure per installazione in cartongesso.

Da ordinare insieme alla scatola per installazione a parete per due moduli (9155015, 01285-001).



Numero d'ordine: 9155013

Cornice per installazione a parete, modulo triplo

Cornice per tre moduli a copertura della scatola destinata all'installazione a parete, oppure per installazione in cartongesso.

Da ordinare insieme alla scatola per installazione a parete per tre moduli (9155016, 01286-001).

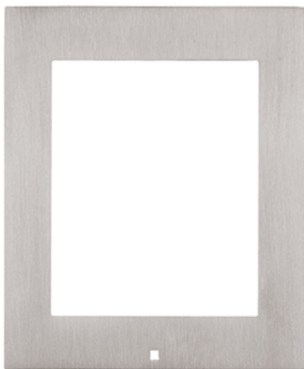


Numero d'ordine: 9155013B

Cornice per installazione a parete, modulo triplo - versione nera

Cornice per tre moduli a copertura della scatola destinata all'installazione a parete, oppure per installazione in cartongesso.

Da ordinare insieme alla scatola per installazione a parete per tre moduli (9155016, 01286-001).



Numero d'ordine: 9155021

Cornice per installazione a superficie, modulo singolo

Viene utilizzato un telaio con le dimensioni di un modulo, ad esempio:

- quando si aggiunge un modulo aggiuntivo a un'installazione esistente,
 - quando si monta il modulo stesso su un cavo di collegamento prolungato, ad esempio per un lettore in uscita.
-



Numero d'ordine: 9155021B

Cornice per installazione a superficie, modulo singolo - versione nera

Viene utilizzato un telaio con le dimensioni di un modulo, ad esempio:

- quando si aggiunge un modulo aggiuntivo a un'installazione esistente,
 - quando si monta il modulo stesso su un cavo di collegamento prolungato, ad esempio per un lettore in uscita.
-



Numero d'ordine: 9155022

Cornice per installazione a superficie, modulo doppio



Numero d'ordine: 9155022B

Cornice per installazione a superficie, modulo doppio - versione nera



Numero d'ordine: 9155023

Cornice per installazione a superficie, modulo triplo



Numero d'ordine: 9155023B

Cornice per installazione da superficie, modulo triplo - variante nera

Moduli di espansione



Numero d'ordine: 9155030

2N IP Verso – Infopanel

Il modulo pannello informativo consente di inserire nell'installazione del dispositivo informazioni relative al numero civico, agli orari di apertura, ecc.

Il pannello informativo è retroilluminato, la retroilluminazione è controllata dal software.



Numero d'ordine: 9155031

2N IP Verso - Tastiera

Il modulo tastierino numerico consente all'utente di selezionare una posizione nella rubrica o un numero di telefono. È anche possibile controllare la serratura o altre funzioni tramite un codice numerico.

Numeri e simboli sono retroilluminati.



Numero d'ordine: 9155031B

2N IP Verso - Tastiera - nero

Il modulo tastierino numerico consente all'utente di selezionare una posizione nella rubrica o un numero di telefono. È anche possibile controllare la serratura o altre funzioni tramite un codice numerico.

Numeri e simboli sono retroilluminati.



Numero d'ordine: 9155035

2N IP Verso - 5 pulsanti

Modulo con 5 pulsanti meccanici per una rapida selezione dell'utente.

I pulsanti sono retroilluminati e sotto di essi è possibile posizionare etichette con il nome.



ATTENZIONE

Questo lettore RFID in combinazione con il citofono **2N IP Verso** non soddisfa le condizioni del regolamento supplementare alla direttiva UE sulle apparecchiature radio - in vigore dal 1° agosto 2025. In combinazione con il citofono , il **2N IP Verso 2.0** soddisfa i requisiti.

Per saperne di più, consultare il sito [Impacts of the EU Radio Equipment Directive](#).

Numero d'ordine: 9155041

2N IP Verso - Circuito a induzione

Un circuito a induzione viene utilizzato per trasmettere il segnale audio direttamente all'apparecchio acustico utilizzando un campo magnetico.

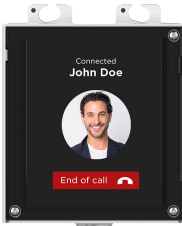


Numero d'ordine: 9155047

2N IP Verso - Tastiera tattile

Il modulo tastierino numerico touch consente all'utente di selezionare una posizione nella rubrica o un numero di telefono. È anche possibile controllare la serratura o altre funzioni tramite un codice numerico.

Numeri e simboli sono retroilluminati.



Numero d'ordine: 9155036

2N IP Verso - Display tattile

Il modulo touch screen consente ai visitatori di selezionare gli utenti chiamati, in modo simile a un telefono cellulare.

Il display può visualizzare oltre alla rubrica strutturata, anche tastiera.



ATTENZIONE

Questo lettore RFID in combinazione con il citofono **2N IP Verso** non soddisfa le condizioni del regolamento supplementare alla direttiva UE sulle apparecchiature radio - in vigore dal 1° agosto 2025. In combinazione con il citofono , **il 2N IP Verso 2.0** soddisfa i requisiti.

Per saperne di più, consultare il sito [Impacts of the EU Radio Equipment Directive](#).

Numero d'ordine: 91550941

2N IP Verso 125 kHz

Utilizzato per controllare l'accesso utilizzando carte contactless o portachiavi.

Schede RFID supportate 125 kHz:

- EM4x02
- NXP HiTag2



ATTENZIONE

Questo lettore RFID in combinazione con il citofono **2N IP Verso** non soddisfa le condizioni del regolamento supplementare alla direttiva UE sulle apparecchiature radio - in vigore dal 1° agosto 2025. In combinazione con il citofono , **il 2N IP Verso 2.0** soddisfa i requisiti.

Per saperne di più, consultare il sito [Impacts of the EU Radio Equipment Directive](#).

Numero d'ordine: 91550941US

2N IP Verso 125 kHz

Utilizzato per controllare l'accesso utilizzando carte contactless o portachiavi.

Schede RFID supportate 125 kHz:

- EM4x02
 - NXP HiTag2
-



ATTENZIONE

Questo lettore RFID in combinazione con il citofono **2N IP Verso** non soddisfa le condizioni del regolamento supplementare alla direttiva UE sulle apparecchiature radio - in vigore dal 1° agosto 2025. In combinazione con il citofono , **il 2N IP Verso 2.0** soddisfa i requisiti.

Per saperne di più, consultare il sito [Impacts of the EU Radio Equipment Directive](#).

Numero d'ordine: 91550942

2N IP Verso 13.56 MHz, NFC ready

Utilizzato per controllare l'accesso utilizzando carte contactless o portachiavi. Il modulo supporta schede o altre portanti di frequenza dello standard 13,56 MHz.

Schede RFID supportate 13,56 MHz:

- **ISO14443A** (MIFARE Classic, MIFARE Plus, MIFARE Mini, MIFARE Ultralight, MIFARE DESFire CSN only)
 - **PicoPass** (HID iClass CSN, Picopass)
 - **FeliCa** (Standard, Lite)
 - **ST SR** (SR, SRI, SRIX)
 - **My2N**
 - **Scheda 2N PI**
-



ATTENZIONE

Questo lettore RFID in combinazione con il citofono **2N IP Verso** non soddisfa le condizioni del regolamento supplementare alla direttiva UE sulle apparecchiature radio - in vigore dal 1° agosto 2025. In combinazione con il citofono , **il 2N IP Verso 2.0** soddisfa i requisiti.

Per saperne di più, consultare il sito [Impacts of the EU Radio Equipment Directive](#).

Numero d'ordine: 91550942-S

2N IP Verso 13.56 MHz, secured NFC ready

Utilizzato per controllare l'accesso utilizzando carte contactless o portachiavi. Il modulo supporta schede o altre portanti di frequenza dello standard 13,56 MHz.

Schede RFID supportate 13,56 MHz:

- **ISO14443A** (MIFARE Classic, MIFARE Plus, MIFARE Mini, MIFARE Ultralight, MIFARE DESFire CSN only)
- **PicoPass** (HID iClass CSN, Picopass)
- **FeliCa** (Standard, Lite)
- **ST SR** (SR, SRI, SRIX)
- **PAC NASCOSTO** (HID SEOS, HID iClass SE, iClass SR, HID MIFARE DESFire con SIO, HID MIFARE Classic con SIO)
- **My2N**
- **Scheda 2N PI**



Numero d'ordine: 9155045

2N IP Verso - Lettore biometrico di impronte digitali

Utilizzato per autenticare le impronte digitali umane per il controllo degli accessi, il controllo dell'interfono e i dispositivi di terze parti.



ATTENZIONE

Questo lettore RFID in combinazione con il citofono **2N IP Verso** non soddisfa le condizioni del regolamento supplementare alla direttiva UE sulle apparecchiature radio - in vigore dal 1° agosto 2025. In combinazione con il citofono , **il 2N IP Verso 2.0** soddisfa i requisiti.

Per saperne di più, consultare il sito [Impacts of the EU Radio Equipment Directive](#).

Numero d'ordine: 9155086

2N IP Verso RFID – secured 13.56 MHz, NFC

Utilizzato per controllare l'accesso utilizzando carte contactless o portachiavi. Il modulo supporta schede o altre portanti di frequenza dello standard 13,56 MHz.

Il modulo è compatibile con la versione firmware 2.13 e successive.

Schede RFID supportate 13,56 MHz:

- **ISO14443A** (MIFARE Classic, MIFARE Plus, MIFARE Mini, MIFARE Ultralight, MIFARE DESFire CSN only)
 - **PicoPass** (HID iClass CSN, Picopass)
 - **FeliCa** (Standard, Lite)
 - **ST SR** (SR, SRI, SRIX)
 - **My2N**
 - **Scheda 2N PI**
-



ATTENZIONE

Questo lettore RFID in combinazione con il citofono **2N IP Verso** non soddisfa le condizioni del regolamento supplementare alla direttiva UE sulle apparecchiature radio - in vigore dal 1° agosto 2025. In combinazione con il citofono , **il 2N IP Verso 2.0** soddisfa i requisiti.

Per saperne di più, consultare il sito [Impacts of the EU Radio Equipment Directive](#).

Numero d'ordine: 91550945

2N IP Verso Bluetooth e RFID - 125 kHz, 13.56 MHz, NFC

Il modulo combinato tastiera touch e lettore di carte consentirà il controllo degli accessi utilizzando un codice numerico, carte contactless o portachiavi. Il modulo supporta schede o altre portanti di frequenza degli standard 125 kHz e 13,56 MHz.

Schede RFID supportate 125 kHz:

- EM4x02
- NXP HiTag2

Schede RFID supportate 13,56 MHz:

- **ISO14443A** (MIFARE Classic, MIFARE Plus, MIFARE Mini, MIFARE Ultralight, MIFARE DESFire CSN only)
 - **PicoPass** (HID iClass CSN, Picopass)
 - **FeliCa** (Standard, Lite)
 - **ST SR** (SR, SRI, SRIX)
 - **My2N**
 - **Scheda 2N PI**
-



ATTENZIONE

Questo lettore RFID in combinazione con il citofono **2N IP Verso** non soddisfa le condizioni del regolamento supplementare alla direttiva UE sulle apparecchiature radio - in vigore dal 1° agosto 2025. In combinazione con il citofono , **il 2N IP Verso 2.0** soddisfa i requisiti.

Per saperne di più, consultare il sito [Impacts of the EU Radio Equipment Directive](#).

Numero d'ordine: 91550945-S

2N IP Verso Bluetooth e RFID - 125 kHz, secured 13.56 MHz, NFC

Il modulo Bluetooth combinato e i lettori di carte vengono utilizzati per controllare l'ingresso inserendo un codice di accesso, utilizzando un'applicazione **My2N** in uno smartphone o una scheda di accesso. Il modulo supporta schede o altre portanti di frequenza degli standard 125 kHz e 13,56 MHz.

Schede RFID supportate 125 kHz:

- EM4x02
- NXP HiTag2

Schede RFID supportate 13,56 MHz:

- **ISO14443A** (MIFARE Classic, MIFARE Plus, MIFARE Mini, MIFARE Ultralight, MIFARE DESFire CSN only)
 - **PicoPass** (HID iClass CSN, Picopass)
 - **FeliCa** (Standard, Lite)
 - **ST SR** (SR, SRI, SRIX)
 - **PAC NASCOSTO** (HID SEOS, HID iClass SE, iClass SR, HID MIFARE DESFire con SIO, HID MIFARE Classic con SIO)
 - **My2N**
 - **Scheda 2N PI**
-



ATTENZIONE

Questo lettore RFID in combinazione con il citofono **2N IP Verso** non soddisfa le condizioni del regolamento supplementare alla direttiva UE sulle apparecchiature radio - in vigore dal 1° agosto 2025. In combinazione con il citofono , **il 2N IP Verso 2.0** soddisfa i requisiti.

Per saperne di più, consultare il sito [Impacts of the EU Radio Equipment Directive](#).

Numero d'ordine: 91550946

2N IP Verso Touch keypad & RFID – 125 kHz, 13.56 MHz, NFC

Il modulo combinato tastiera touch e lettore di carte consentirà il controllo degli accessi utilizzando un codice numerico, carte contactless o portachiavi. Il modulo supporta schede o altre portanti di frequenza degli standard 125 kHz e 13,56 MHz.

Schede RFID supportate 125 kHz:

- EM4x02
- NXP HiTag2

Schede RFID supportate 13,56 MHz:

- **ISO14443A** (MIFARE Classic, MIFARE Plus, MIFARE Mini, MIFARE Ultralight, MIFARE DESFire CSN only)
 - **PicoPass** (HID iClass CSN, Picopass)
 - **FeliCa** (Standard, Lite)
 - **ST SR** (SR, SRI, SRIX)
 - **My2N**
 - **Scheda 2N PI**
-



ATTENZIONE

Questo lettore RFID in combinazione con il citofono **2N IP Verso** non soddisfa le condizioni del regolamento supplementare alla direttiva UE sulle apparecchiature radio - in vigore dal 1° agosto 2025. In combinazione con il citofono , **il 2N IP Verso 2.0** soddisfa i requisiti.

Per saperne di più, consultare il sito [Impacts of the EU Radio Equipment Directive](#).

Numero d'ordine: 91550946-S

2N IP Verso Touch keypad & RFID – 125 kHz, secured 13.56 MHz, NFC

Il modulo combinato tastiera touch e lettore di carte consentirà il controllo degli accessi utilizzando un codice numerico, carte contactless o portachiavi. Il modulo supporta schede o altre portanti di frequenza degli standard 125 kHz e 13,56 MHz.

Schede RFID supportate 125 kHz:

- EM4x02
- NXP HiTag2
- Proxy NASCOSTO

Schede RFID supportate 13,56 MHz:

- **ISO14443A** (MIFARE Classic, MIFARE Plus, MIFARE Mini, MIFARE Ultralight, MIFARE DESFire CSN only)
 - **PicoPass** (HID iClass CSN, Picopass)
 - **FeliCa** (Standard, Lite)
 - **ST SR** (SR, SRI, SRIX)
 - **PAC NASCOSTO** (HID SEOS, HID iClass SE, iClass SR, HID MIFARE DESFire con SIO, HID MIFARE Classic con SIO)
 - **My2N**
 - **Scheda 2N PI**
-



ATTENZIONE

Questo lettore RFID in combinazione con il citofono **2N IP Verso** non soddisfa le condizioni del regolamento supplementare alla direttiva UE sulle apparecchiature radio - in vigore dal 1° agosto 2025. In combinazione con il citofono , **il 2N IP Verso 2.0** soddisfa i requisiti.

Per saperne di più, consultare il sito [Impacts of the EU Radio Equipment Directive](#).

Numero d'ordine: 91550947

2N IP Verso Touch keypad & Bluetooth & RFID – 125 kHz, 13.56 MHz, NFC

Il modulo combinato tastiera, Bluetooth e lettore di carte viene utilizzato per controllare l'ingresso inserendo un codice di accesso, utilizzando un'applicazione **My2N** in uno smartphone o una scheda di accesso. Il modulo supporta schede o altri supporti con una frequenza di 125 kHz e 13,56 MHz.

Schede RFID supportate 125 kHz:

- EM4x02
- NXP HiTag2

Schede RFID supportate 13,56 MHz:

- **ISO14443A** (MIFARE Classic, MIFARE Plus, MIFARE Mini, MIFARE Ultralight, MIFARE DESFire CSN only)
 - **PicoPass** (HID iClass CSN, Picopass)
 - **FeliCa** (Standard, Lite)
 - **ST SR** (SR, SRI, SRIX)
 - **My2N**
 - **Scheda 2N PI**
-



ATTENZIONE

Questo lettore RFID in combinazione con il citofono **2N IP Verso** non soddisfa le condizioni del regolamento supplementare alla direttiva UE sulle apparecchiature radio - in vigore dal 1° agosto 2025. In combinazione con il citofono , **il 2N IP Verso 2.0** soddisfa i requisiti.

Per saperne di più, consultare il sito [Impacts of the EU Radio Equipment Directive](#).

Numero d'ordine: 91550947-S

2N IP Verso Touch keypad & Bluetooth & RFID – 125 kHz, secured 13.56 MHz, NFC

Il modulo combinato tastiera, Bluetooth e lettore di carte viene utilizzato per controllare l'ingresso inserendo un codice di accesso, utilizzando un'applicazione **My2N** in uno smartphone o una scheda di accesso. Il modulo supporta schede o altri supporti con una frequenza di 125 kHz e 13,56 MHz.

Schede RFID supportate 125 kHz:

- EM4x02
- NXP HiTag2
- Proxy NASCOSTO

Schede RFID supportate 13,56 MHz:

- **ISO14443A** (MIFARE Classic, MIFARE Plus, MIFARE Mini, MIFARE Ultralight, MIFARE DESFire CSN only)
- **PicoPass** (HID iClass CSN, Picopass)
- **FeliCa** (Standard, Lite)
- **ST SR** (SR, SRI, SRIX)
- **PAC NASCOSTO** (HID SEOS, HID iClass SE, iClass SR, HID MIFARE DESFire con SIO, HID MIFARE Classic con SIO)
- **My2N**
- **Scheda 2N PI**



Numero d'ordine: 9155039

2N IP Verso - Tappo di protezione

Il modulo di copertura serve a riempire lo spazio in eccesso nell'installazione.

L'unità principale viene fornita con un modulo di chiusura.



Numero d'ordine: 9155034

Modulo I/O

Il modulo con ingressi e uscite logici viene utilizzato per l'integrazione di diversi sensori o altri dispositivi.

Il modulo è installato sotto un altro modulo, ad es. che non è necessario riservargli un posto separato.



Numero d'ordine: 9155037

Modulo Wiegand

Il modulo Wiegand viene utilizzato per il collegamento con altri sistemi tramite l'interfaccia Wiegand.

Il modulo è installato sotto un altro modulo, ad es. che non è necessario riservargli un posto separato.

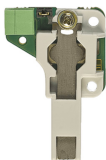


Numero d'ordine: 91550371

Modulo OSDP

Il modulo OSDP garantisce la comunicazione utilizzando il protocollo OSDP tra il dispositivo OSDP collegato (pannello di controllo, controller della porta) e **2N IP Verso** (deve essere posizionato all'esterno).

Il modulo è installato sotto un altro modulo, ad es. che non è necessario riservargli un posto separato.



Numero d'ordine: 9155038

Interruttore di sicurezza

L'interruttore di protezione è un modulo che rileva l'apertura del citofono o la rimozione della cornice superiore.

Il modulo è installato sotto un altro modulo, ad es. che non è necessario riservargli un posto separato.

Insieme all'interruttore di protezione è necessario acquistare il modulo I/O (9155034, 01257-001).



Numero d'ordine: 9159010

Relè di sicurezza

Un relè di sicurezza è un semplice dispositivo aggiuntivo per aumentare la sicurezza. Impedisce la manipolazione non autorizzata della serratura.

Si installa tra il dispositivo protetto, dal quale viene anche alimentato, e la serratura da esso comandata.



Numero d'ordine: 9155198SET

Pacchetto di sicurezza per dispositivi 2N

Il pacchetto Security garantisce una maggiore sicurezza della porta.

Il pacchetto di sicurezza comprende un relè di sicurezza, un interruttore di protezione e un modulo I/O.

Alimentazione elettrica



Numero d'ordine: 91378100E (con cavo UE)

Numero d'ordine: 91378100US (con cavo USA)

Iniettore POE, porta singola

Per alimentare il citofono tramite cavo Ethernet in assenza di switch PoE.



Numero d'ordine: 9159052

Alimentazione 12 V / 1 A per circuito induttivo 2N

L'alimentatore esterno per il circuito a induzione ha una tensione di ingresso di 230 V CA e una tensione di uscita di 12 V CC.

Licenza



Numero d'ordine: 9137909

Licenza Gold

Include la licenza per video avanzato, integrazione avanzata e controllo dell'ascensore.



Numero d'ordine: 9137910

Licenza InformaCast

Numero d'ordine: 9137921

MS Teams license



SUGGERIMENTO

- Le singole funzioni della licenza sono elencate nella tabella del Manuale di configurazione per citofoni IP 2N nel capitolo [Licenza delle funzionalità](#).
- Contattate il vostro distributore 2N locale per ulteriori accessori e consigli specifici.

Altri accessori

Numero d'ordine: 9159013

Tasto di uscita



Il pulsante di uscita si collega all'ingresso logico del dispositivo per aprire la porta dall'interno dell'edificio.

Numero d'ordine: 9159012

Contatto magnetico della porta



Il kit per installazione sulla porta permette di rilevare lo stato di apertura della porta. Viene utilizzato per l'utilizzo di dispositivi come protezione porte, per il rilevamento di porte non chiuse o apertura forzata.

Numero d'ordine: 9134173

Scheda chip RFID MIFARE, 13,56 MHz



Carta con chip RFID, tipo MIFARE Classic 1k, 13,56 MHz.

Numero d'ordine: 9134174



Portachiavi con chip RFID MIFARE, 13,56 MHz

Portachiavi con chip RFID, tipo MIFARE Classic 1k, 13,56 MHz.

Numero d'ordine: 9134165E



Scheda chip RFID EM, 125 kHz

Carta con chip RFID, tipo EM4100, 125 kHz.

Numero d'ordine: 9134166E



Portachiavi con chip RFID EM, 125 kHz

Portachiavi con chip RFID, tipo EM4100, 125 kHz.

Numero d'ordine: 11202601



Scheda chip RFID MIFARE DESFire, 13,56 MHz

Portachiavi con chip RFID, tipo MIFARE DESFire EV3 4 K, 13,56 MHz (ISO/IEC14443A).

Adatto per crittografare i dati nell'applicazione **Comandante PICard**.

La confezione contiene 10 pezzi.

Numero d'ordine: 11202602



RFID fob MIFARE DESFire, 13.56 MHz

Portachiavi RFID, tipo MIFARE DESFire EV3 4 K, 13,56 MHz (ISO/IEC14443A).

Adatto per crittografare i dati nell'applicazione **Comandante PICard**.

La confezione contiene 10 pezzi.

Numero d'ordine: 9137420E



Lettores RFID esterno, 125 kHz

Lettores di carte RFID esterno per collegamento a PC tramite interfaccia USB.

Il lettore è adatto per gestire il sistema e aggiungere tessere EM41xx (125 kHz) utilizzando la configurazione web del dispositivo o dell'applicazione **Comandante PICard**.

Numero d'ordine: 9137421E



Lettores RFID esterno, 13,56 MHz + 125 kHz, NFC/HCE

Lettores di carte RFID esterno per collegamento a PC tramite interfaccia USB.

Il lettore è adatto per la gestione del sistema e l'aggiunta di schede 13,56 MHz, 125 kHz e dispositivi Android con supporto NFC/HCE tramite la configurazione web o l'app del dispositivo **Accedi al comandante**.

Adatto per caricare le carte MIFARE DESFire su un'applicazione di crittografia **Comandante PICard**.

Legge le carte RFID:

Schede RFID supportate 125 kHz:

- EM4x02
- NXP HiTag2

Schede RFID supportate 13,56 MHz:

- **ISO14443A** (MIFARE Classic, MIFARE Plus, MIFARE Mini, MIFARE Ultralight, MIFARE DESFire CSN only)
- **PicoPass** (HID iClass CSN, Picopass)
- **FeliCa** (Standard, Lite)
- **ST SR** (SR, SRI, SRIX)
- **My2N**
- **Scheda 2N PI**

Il dispositivo può leggere anche carte RFID 2N PICard da 13,56 MHz.

Numero d'ordine: 9137424E



Lettores RFID esterno sicuro, 13,56 MHz + 125 kHz, NFC/HCE

Lettores di carte RFID esterno per collegamento a PC tramite interfaccia USB.

Il lettore è adatto per la gestione del sistema e l'aggiunta di schede 13,56 MHz, 125 kHz e dispositivi Android con supporto NFC/HCE tramite la configurazione web o l'app del dispositivo **Accedi al comandante.**

Adatto per caricare le carte MIFARE DESFire su un'applicazione di crittografia **Comandante PICard.**

Legge le carte RFID:

Schede RFID supportate 125 kHz:

- EM4x02
- NXP HiTag2
- Proxy NASCOSTO

Schede RFID supportate 13,56 MHz:

- **ISO14443A** (MIFARE Classic, MIFARE Plus, MIFARE Mini, MIFARE Ultralight, MIFARE DESFire CSN only)
- **PicoPass** (HID iClass CSN, Picopass)
- **FeliCa** (Standard, Lite)
- **ST SR** (SR, SRI, SRIX)
- **PAC NASCOSTO** (HID SEOS, HID iClass SE, iClass SR, HID MIFARE DESFire con SIO, HID MIFARE Classic con SIO)
- **My2N**
- **Scheda 2N PI**

Numero d'ordine: 9137423E



Lettores di impronte digitali esterno (interfaccia USB)

Lettores di impronte digitali esterno per il collegamento a un PC tramite interfaccia USB.

Numero d'ordine: 9137410E



Relè IP esterno, 1 uscita

Un relè IP separato, controllabile dal citofono IP grazie ai comandi HTTP, consente di controllare il dispositivo a qualsiasi distanza.



Numero d'ordine: 9137411E

Relè IP esterno, 4 uscite, PoE

Un relè IP separato, controllabile dal citofono IP grazie ai comandi HTTP, consente di controllare il dispositivo a qualsiasi distanza.

Numero d'ordine: 9159014EU/US/UK



2N 2fili (set di 2 adattatori e alimentatore EU/US/UK)

Il convertitore 2N 2Wire consente di utilizzare la distribuzione del cavo a due fili esistente del campanello o del citofono originale e di collegarvi qualsiasi dispositivo IP. Non è necessario configurare nulla, basta avere un'unità 2N 2Wire su ciascun lato del cavo e collegarne almeno una a una fonte di alimentazione. L'unità 2N 2Wire fornisce quindi alimentazione PoE non solo al secondo convertitore, ma anche a tutti i dispositivi IP terminali collegati.

Numero d'ordine: 1120103/1120103EU



NVT PoLRE LPC Switch

Lo switch consente una soluzione IP con cablaggio analogico.

La confezione viene fornita con 2 adattatori SIP. È possibile ordinare più adattatori, ordinare n. **1120104**.

Numero d'ordine: 1120104

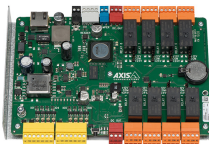
NVT PhyLink Adapter

Adattatore SIP per l'uso con switch, ordine n. **1120103**.



La confezione contiene 6 pezzi.

Numero d'ordine: 9160501



Modulo relè I/O di rete AXIS A9188

Il relè fa parte della soluzione di accesso per ascensori. Un relè può controllare fino a 8 piani. Il citofono o l'unità di accesso IP 2N può essere collegato a un massimo di 8 relè per ascensore AXIS A9188. La soluzione è quindi adatta fino a 64 piani.



Numero d'ordine: 9137422E

Citofono IP 2N - lettore Bluetooth esterno (interfaccia USB)

Il lettore Bluetooth esterno è collegato al computer tramite l'interfaccia USB. Può essere utilizzato per accoppiare nuovi utenti che desiderano utilizzare il proprio smartphone con uno installato **2N My2N** richieste di accesso alle aree protette.

Per il corretto funzionamento del lettore esterno è necessario un driver USB.



Numero d'ordine: 9155051

2N IP Verso Soppressione con un solo tasto

Un pulsante vuoto consente di cancellare un pulsante sull'unità principale.



Numero d'ordine: 9155051B

2N IP Verso Un pulsante vuoto, variante nera

Un pulsante vuoto consente di cancellare un pulsante sull'unità principale.

Controllo del contenuto del pacco

Prima di iniziare l'installazione verificare che l'imballo del dispositivo sia completo. Contiene:

1x **2N IP Verso**

1x Certificato di proprietà

1x manuale utente abbreviato

1x Chiave a brugola

3x vite in plastica 3x8 con testa cilindrica

1x vite in acciaio inossidabile in plastica con testa cilindrica

2x fissaggio per il telaio

2x adesivo tattile

Controllo del contenuto del pacco

Prima di iniziare l'installazione verificare che l'imballo del dispositivo sia completo. Contiene:

1x vite autofilettante in acciaio inox per plastica 3 x 8 mm con testa a lente

Telai da imballaggio per **2N IP Verso** contiene:

Ord. N. 9155011, 9155011B, 9155012, 9155012B, 9155013, 9155013B

3x vite autofilettante in acciaio inox per plastica 4 x 20 mm con testa a lente

Ord. N. 9155021, 9155021B, 9155022, 9155022B, 9155023, 9155023B

2x vite in acciaio inox 4 x 50 mm con testa piatta

2x tassello 8 mm

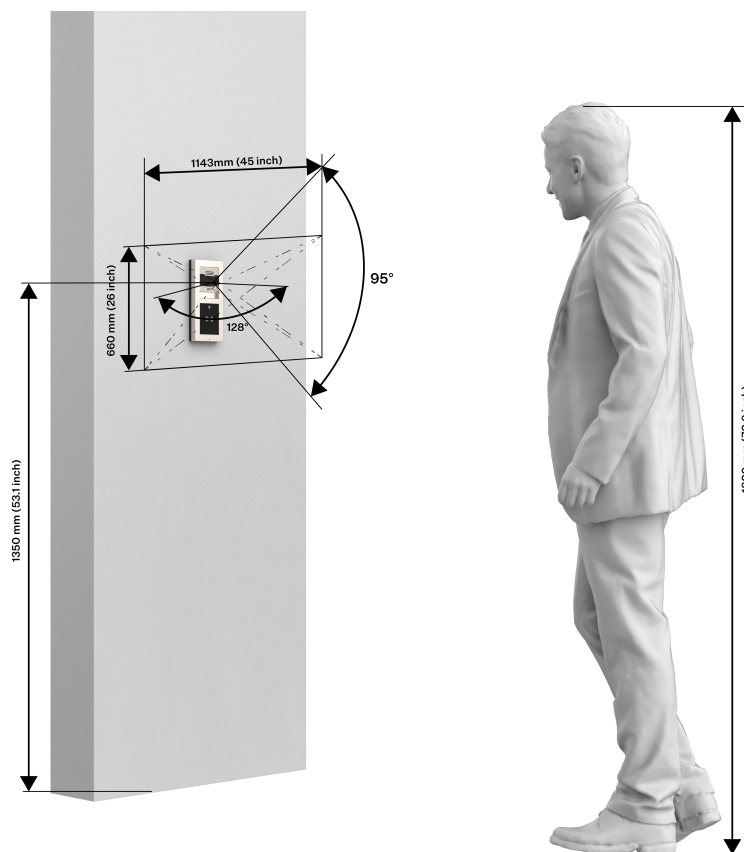


ATTENZIONE

In caso di mancata osservanza dell'esatto tipo di pezzo di ricambio secondo le specifiche specificate, c'è il rischio di perdere la garanzia dell'apparecchio.

Installazione

Per una funzionalità ottimale si consiglia di posizionare il dispositivo ad un'altezza secondo il seguente schema:



Installazione meccanica

Principi comuni per l'installazione

Per una corretta installazione 2N IP Verso devono essere soddisfatte le seguenti condizioni di installazione

- Spazio sufficiente per l'installazione.
- I fori dei tasselli devono avere il diametro corretto. Se i fori sono troppo grandi c'è il rischio di sfilare i tasselli! In tal caso, utilizzare adesivo da costruzione per fissare i tasselli.
- Se i tasselli sono di qualità inferiore sussiste il rischio di staccarsi!
- Assicurati che i fori siano abbastanza profondi!
- Prima di iniziare l'installazione meccanica nel luogo prescelto, assicurarsi che i preparativi ad essa associati (foratura, taglio nel muro) non possano causare interruzioni agli impianti di distribuzione elettrica, gas, acqua o altri esistenti.
- Il dispositivo è previsto per l'installazione in posizione verticale (perpendicolare al pavimento) fino ad una certa altezza 1350 mm dal pavimento. Il funzionamento dell'apparecchio in un'altra posizione di lavoro è possibile solo per un breve periodo, ad esempio in servizio per un controllo rapido.

- Lo spazio interno della parete in cartongesso non deve presentare una grande differenza di pressione rispetto al locale, ad esempio non deve essere collegato a ventilazione in sovrappressione, ecc. In questo caso il dispositivo deve essere separato in pressione (ad esempio utilizzando un impianto scatola) e il passaggio dei cavi deve essere sigillato.
- Il dispositivo non è destinato ad ambienti con elevate vibrazioni, come veicoli, sale macchine, ecc.
- L'apparecchio non deve essere esposto a gas aggressivi, fumi acidi, solventi, ecc.
- Il dispositivo non è destinato alla connessione diretta a reti Internet/WAN. Il dispositivo deve essere collegato a queste reti tramite un elemento di rete attivo separatore (ad es. switch o router).
- Dopo aver smontato il pannello frontale è necessario fare attenzione che non penetri sporco all'interno, soprattutto sulla superficie della guarnizione.
- Nel luogo di installazione devono essere evitate forti radiazioni elettromagnetiche.



AVVERTIMENTO



- L'unità principale non deve essere rimossa dalla sua base, pertanto la vite rivestita in resina contrassegnata nell'angolo in alto a destra non deve essere rimossa. Qualsiasi manomissione della vite annullerà la garanzia del dispositivo.
- L'elemento di terra nell'angolo superiore sinistro dell'unità deve rimanere integro e ancora attaccato.



- È vietato utilizzare silicone o altri materiali sigillanti sui punti contrassegnati e sulle aree tratteggiate.



ATTENZIONE

- Se la procedura di installazione non viene seguita, esiste il rischio di ingresso di acqua e di distruzione dei componenti elettronici. I circuiti del dispositivo sono permanentemente sotto tensione, quando scorre acqua si verifica una reazione elettrochimica. Un prodotto danneggiato in questo modo non può essere garantito!
- Il superamento della temperatura operativa consentita potrebbe non avere un effetto immediato sul funzionamento del dispositivo, ma potrebbe comportarne un invecchiamento più rapido e una ridotta affidabilità del dispositivo. L'intervallo di lavoro consentito delle temperature di lavoro e dell'umidità ambientale può essere trovato nel capitolo [Parametri tecnici \(p. 161\)](#).
- Qualsiasi danno meccanico intenzionale al dispositivo (trapanatura di fori, manomissione dell'unità principale, ecc.) comporta la perdita della garanzia.
- Questo dispositivo, il suo montaggio e la sua regolazione non sono destinati a persone con capacità fisiche, sensoriali o mentali ridotte, o a persone con esperienza e conoscenza limitate, a meno che non abbiano ricevuto supervisione o istruzioni sull'uso del dispositivo da una persona responsabile della loro sicurezza.
- Prima di procedere al montaggio sul vetro, è necessario assicurarsi che la superficie sia liscia e pulita. Una superficie oleosa e sporca può causare un'adesione insufficiente e il conseguente distacco del nastro biadesivo.

Suggerimenti per l'installazione

- L'altezza consigliata per l'installazione normale è di 135 cm (per persone a mobilità ridotta 100-120 cm) dal piano terra all'altezza della telecamera del dispositivo. L'altezza di installazione può variare a seconda dell'uso del dispositivo.

Angolo di visione

128° (H), 95° (V)

Installazione ad incasso

Per l'installazione ad incasso è necessario che la scatola sia adeguatamente incassata, ovvero in modo che il bordo della scatola poggi sulla superficie del muro. Per questo corretto posizionamento vengono utilizzati i pacchi posti ai lati della scatola. Devono essere interrotti dopo essere stati murati. Per una tenuta funzionale il telaio deve essere appoggiato esattamente sulla scatola e non a contatto con la parete. A causa della possibilità di ingresso di acqua nel dispositivo, si consiglia di utilizzare silicone universale o sanitario, inerte alle superfici e resistente ai raggi UV e all'acqua. Istruzioni dettagliate con immagini sono incluse nella confezione.

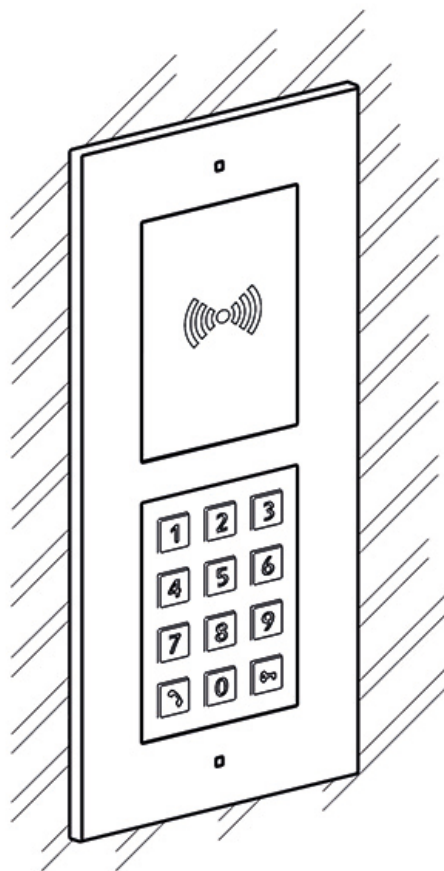


AVVERTIMENTO



È vietato utilizzare silicone o altri materiali sigillanti sui punti contrassegnati e sulle superfici tratteggiate (in particolare sul bordo inferiore del dispositivo).

Installazione ad incasso – in muratura classica, mattoni forati, su facciata coibentata, ecc.



Cosa ti serve per installare:

- **2N IP Verso**
- foro perforato o tagliato secondo le istruzioni nella confezione,
- gesso, adesivo da costruzione, schiuma di montaggio o malta - a tua discrezione,
- scatola per installazione a parete e relativo telaio
 - per modulo singolo: scatola (9155014, 01284-001), cornice (9155011/9155011B, 01278-001/01279-001)
 - per moduli doppi: scatola (9155015, 01285-001), cornice (9155012/9155012B, 01280-001/01281-001)
 - per moduli tripli: scatola (9155016, 01286-001), cornice (9155013/9155013B, 01282-001/01283-001)



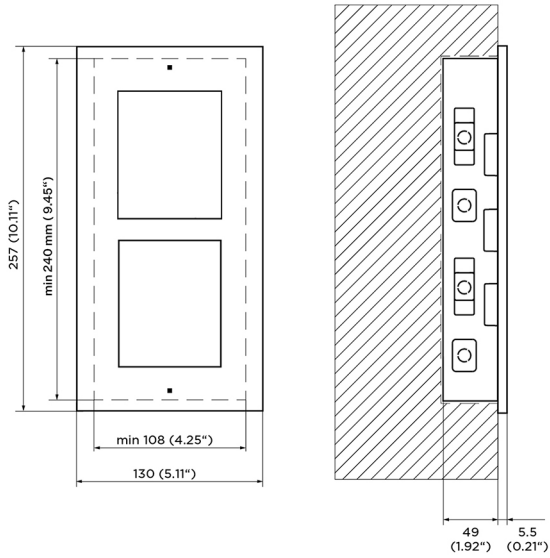
NOTA

Il telaio a modulo singolo è adatto per l'installazione singola di moduli aggiuntivi, ad es. per lettori di uscita, ecc. Per l'installazione dell'unità principale è necessario un telaio a modulo doppio.

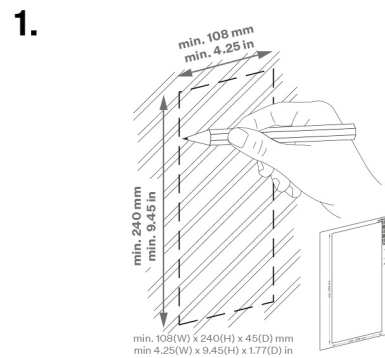
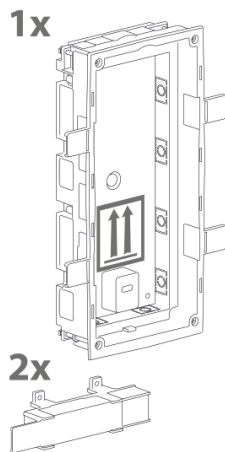
Installazione

Per installare il dispositivo **2N IP Verso** la scatola per installazione a muro deve essere prima incassata nel muro. Successivamente, è possibile installare l'attrezzatura al suo interno.

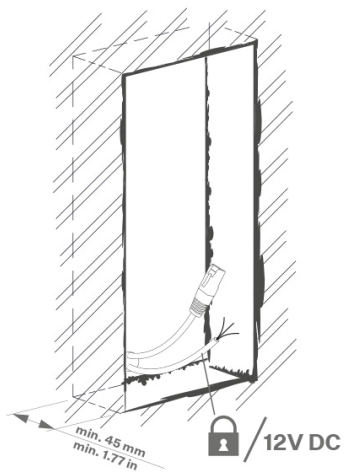
Installazione a doppio modulo



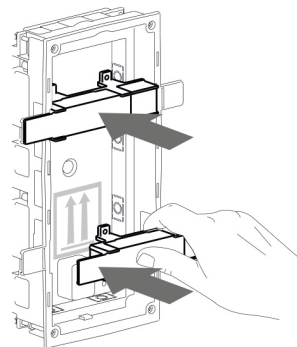
Installazione della scatola



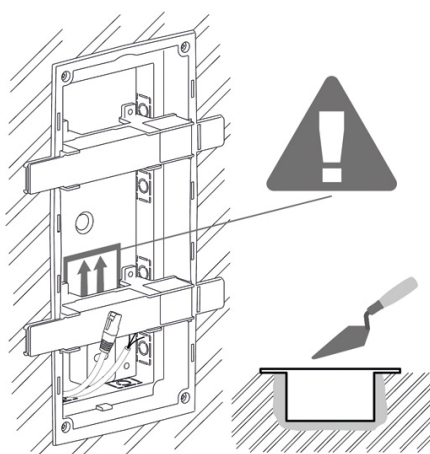
2.



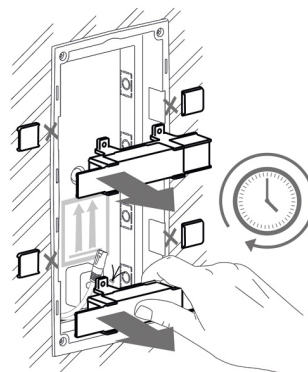
3.



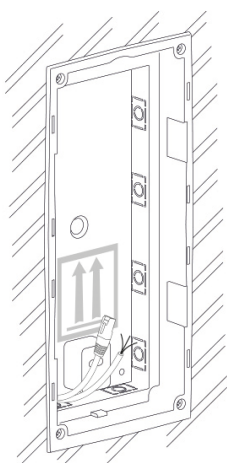
4.



5.

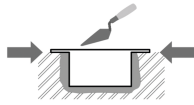


6.





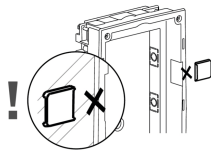
AVVERTIMENTO



I bordi della scatola da incasso non devono essere a filo muro, ma devono estendersi fino alla superficie del muro. Se la scatola viene incorporata in modo errato, l'acqua potrebbe penetrare nelle apparecchiature installate e distruggerle. Le staffe laterali servono per una corretta installazione a parete.



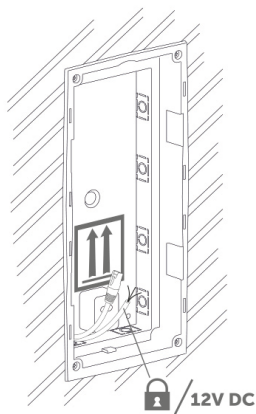
ATTENZIONE



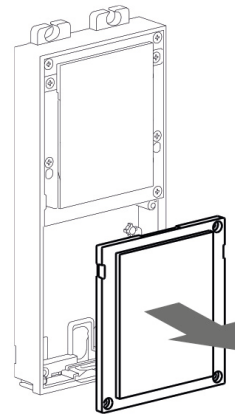
Dopo che il materiale della muratura si è indurito, rompere i perni laterali.

Installazione del modulo doppio nella scatola

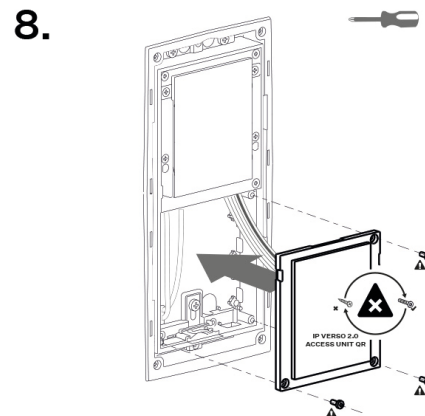
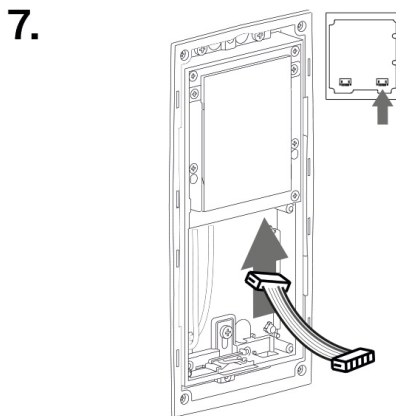
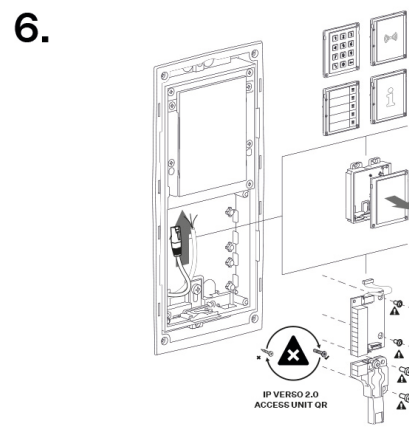
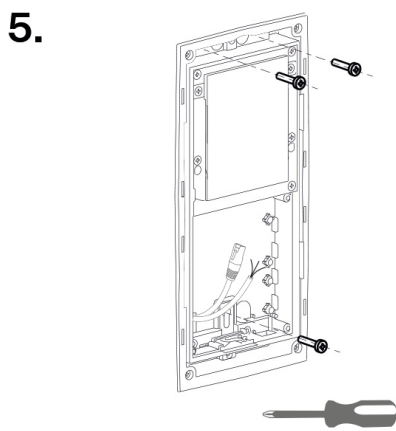
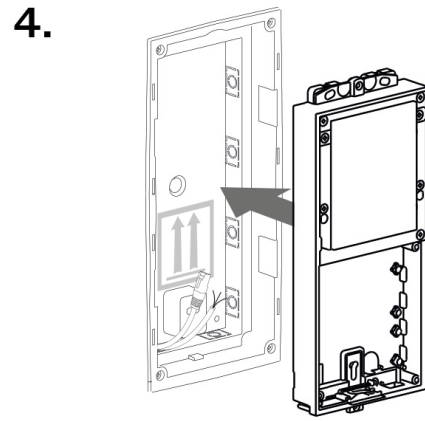
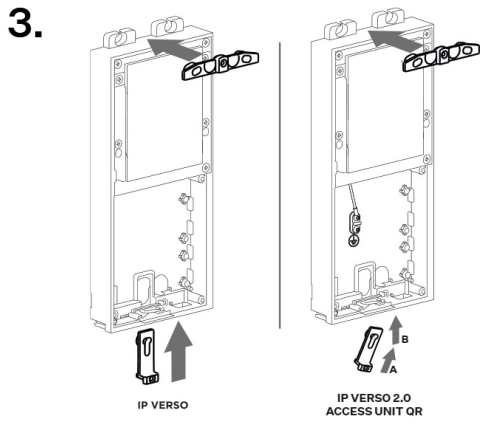
1.

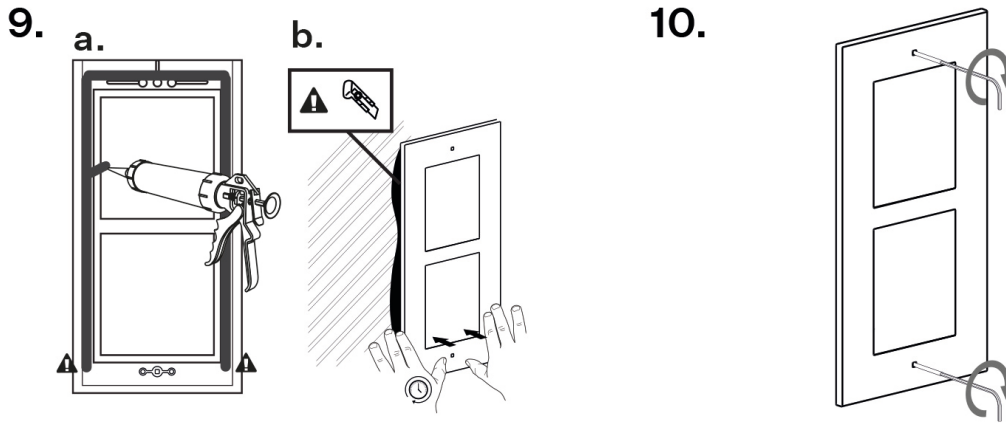


2.

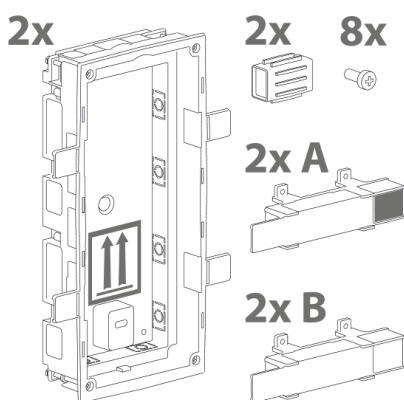
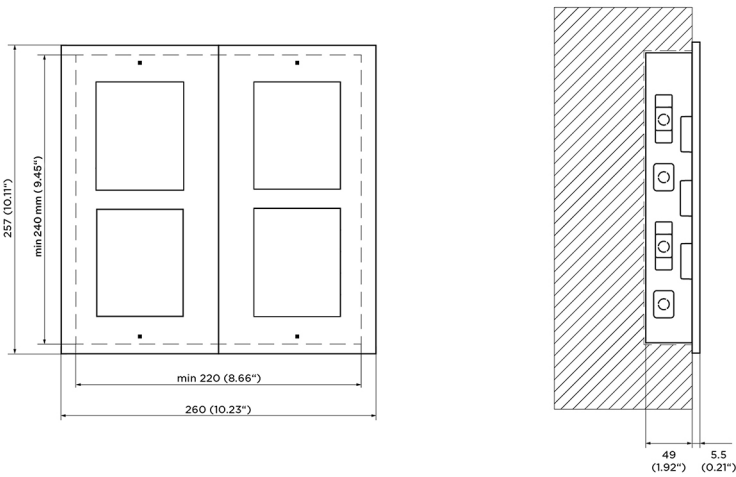


Installazione

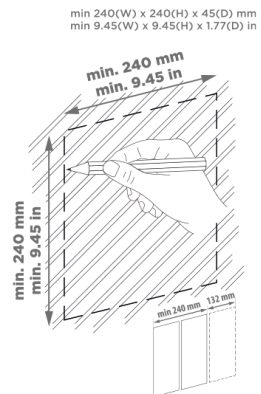




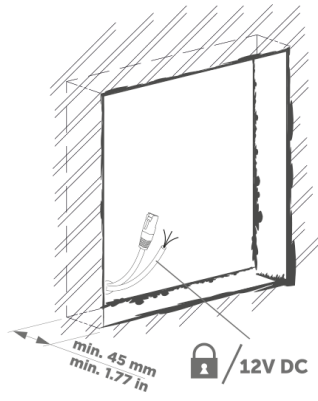
Installazione di più scatole doppio modulo una accanto all'altra



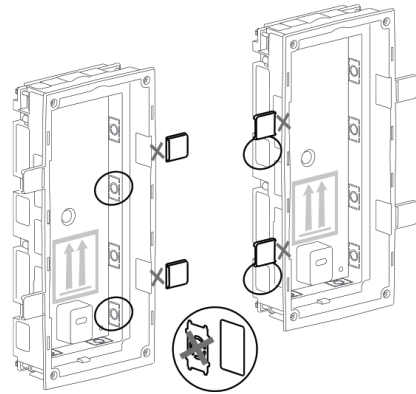
1.



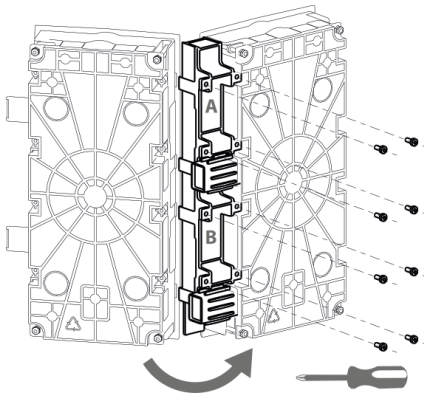
2.



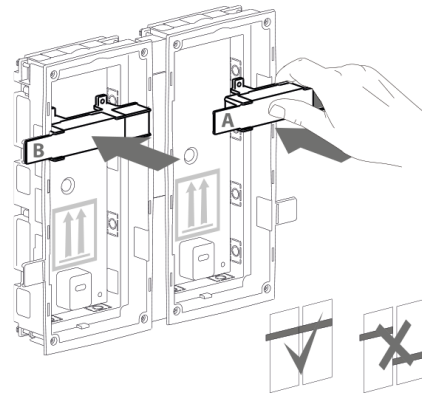
3.



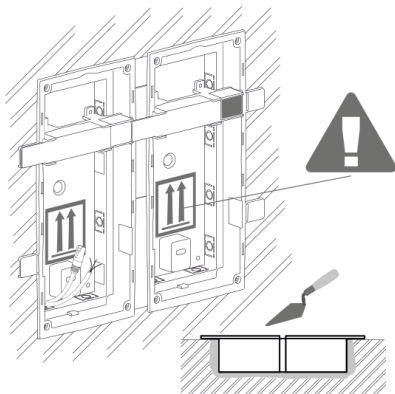
4.



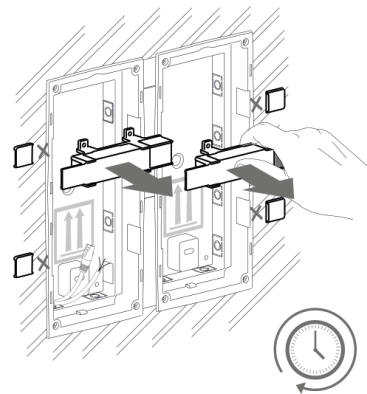
5.



6.

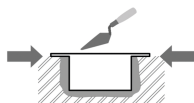


7.





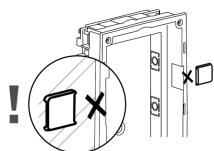
AVVERTIMENTO



I bordi della scatola da incasso non devono essere a filo muro, ma devono estendersi fino alla superficie del muro. Se la scatola viene incorporata in modo errato, l'acqua potrebbe penetrare nelle apparecchiature installate e distruggerle. Le staffe laterali servono per una corretta installazione a parete.



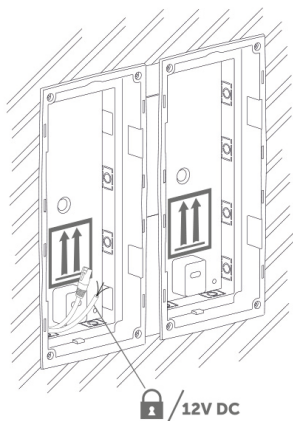
ATTENZIONE



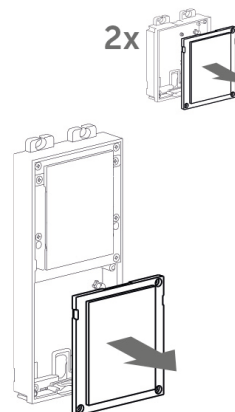
Dopo che il materiale della muratura si è indurito, rompere i perni laterali.

Installazione di più moduli doppi in una scatola

1.

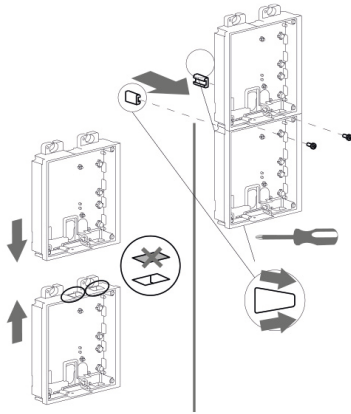


2.

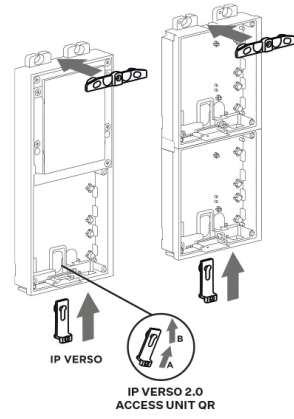


Installazione

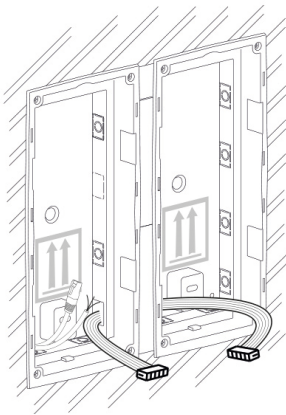
3.



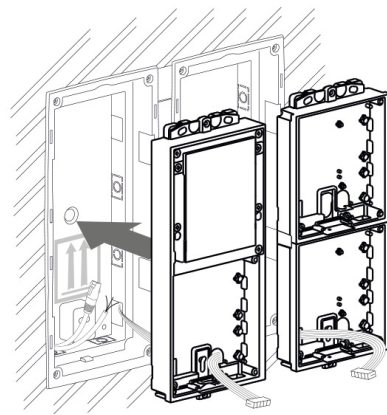
4.



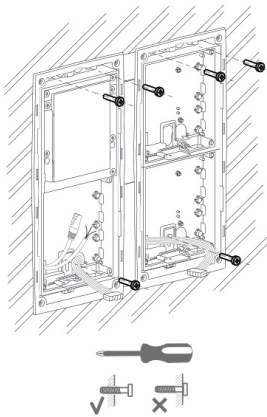
5.



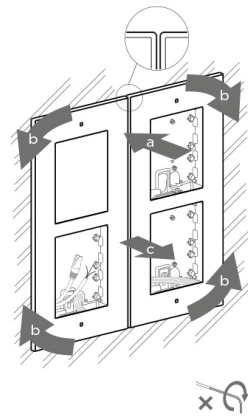
6.



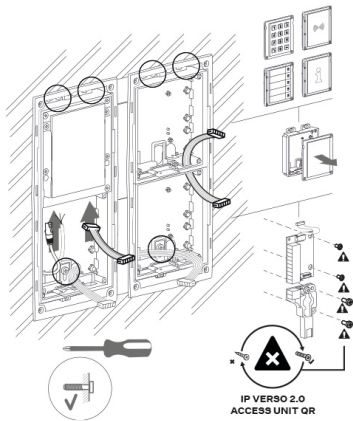
7.



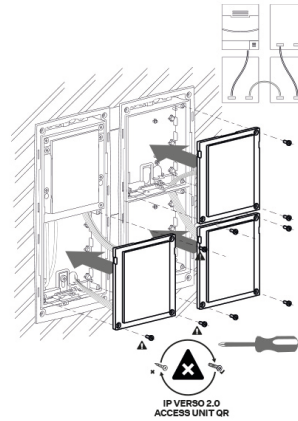
8.



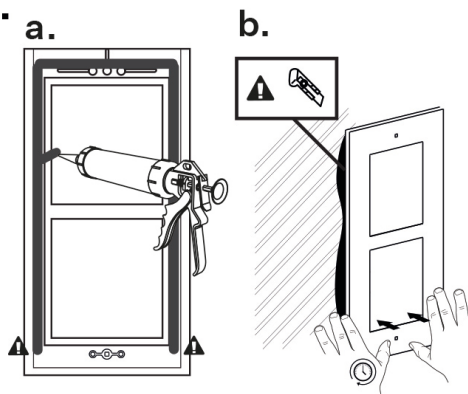
9.



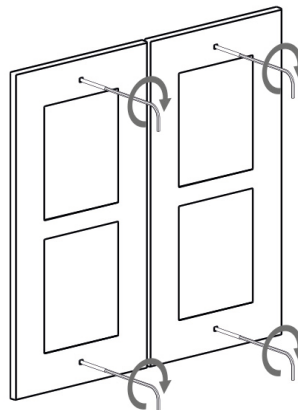
10.



11.



12.



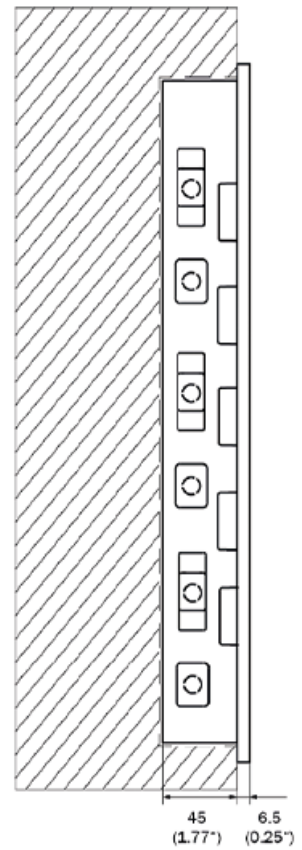
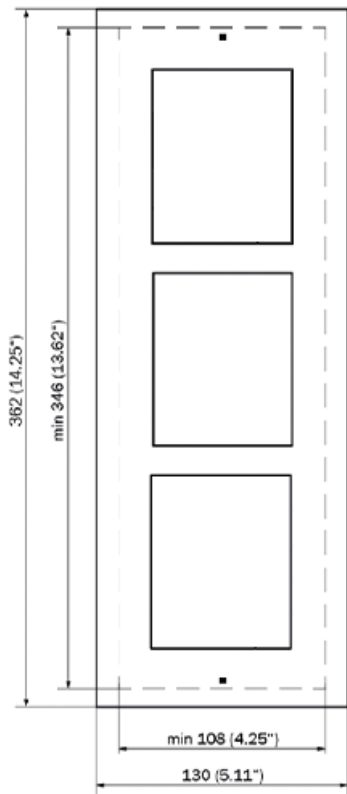
Attaccare il telaio

Controllare la guarnizione prima di fissare il telaio.

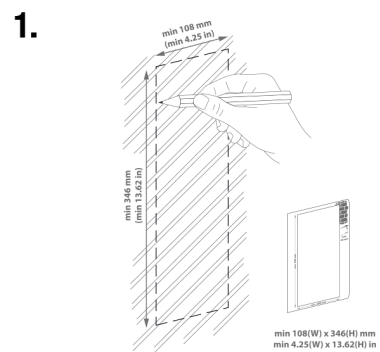
Il telaio per l'installazione ad incasso viene avvitato con viti nella parte superiore e inferiore del telaio.

Il telaio per l'installazione a superficie viene prima agganciato al gancio in alto e poi avvitato alla parte inferiore del telaio.

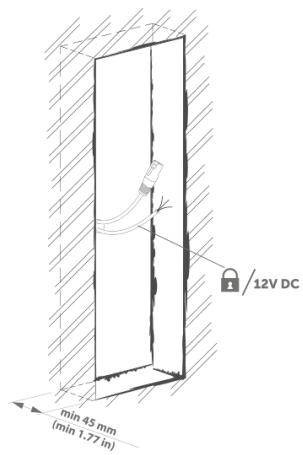
Installazione del modulo triplo



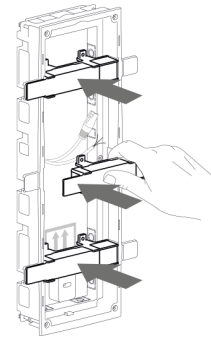
Installazione della scatola



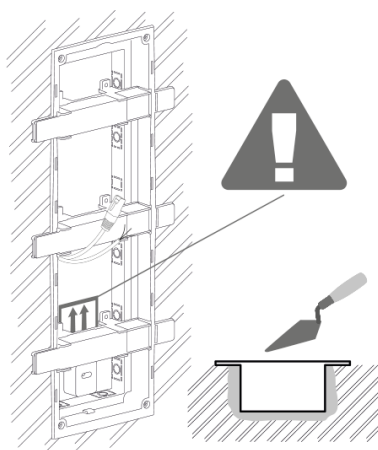
2.



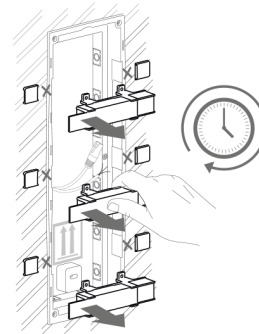
3.



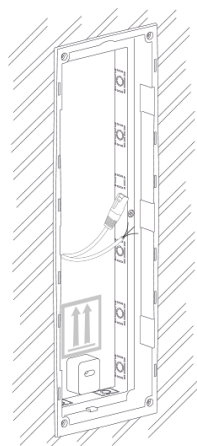
4.



5.

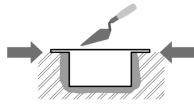


6.





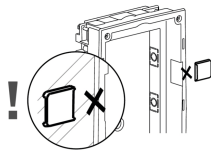
AVVERTIMENTO



I bordi della scatola da incasso non devono essere a filo muro, ma devono estendersi fino alla superficie del muro. Se la scatola viene incorporata in modo errato, l'acqua potrebbe penetrare nelle apparecchiature installate e distruggerle. Le staffe laterali servono per una corretta installazione a parete.

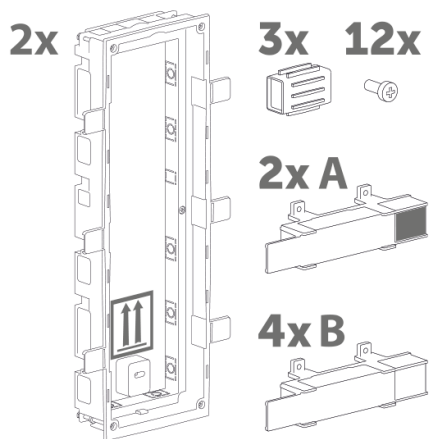
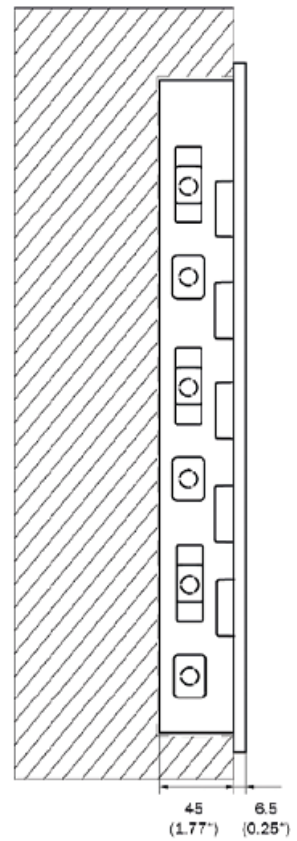
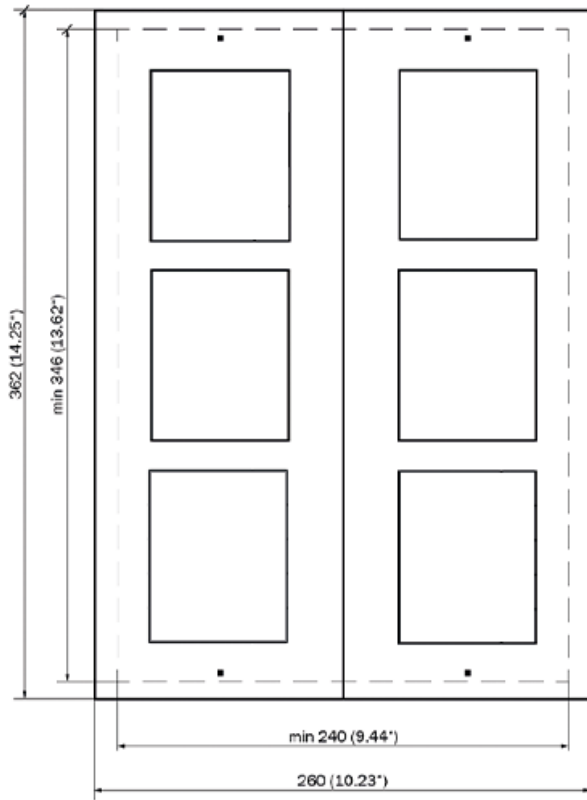


ATTENZIONE

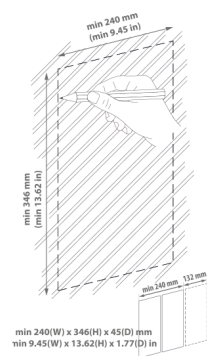


Dopo che il materiale della muratura si è indurito, rompere i perni laterali.

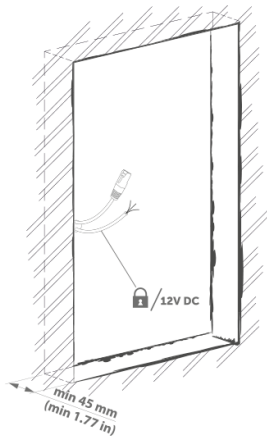
Installazione di più scatole di moduli tripli uno accanto all'altro



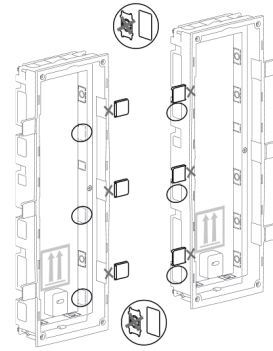
1.



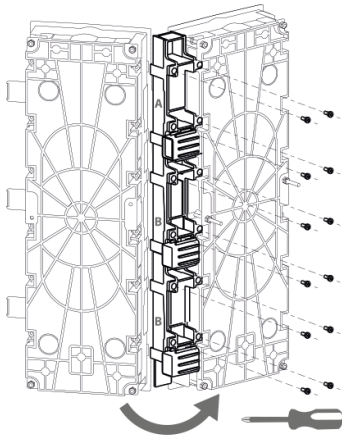
2.



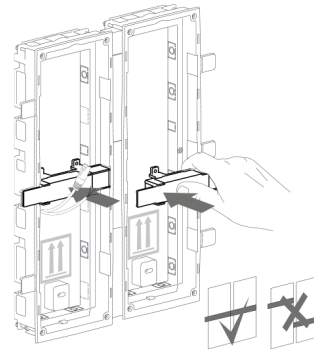
3.



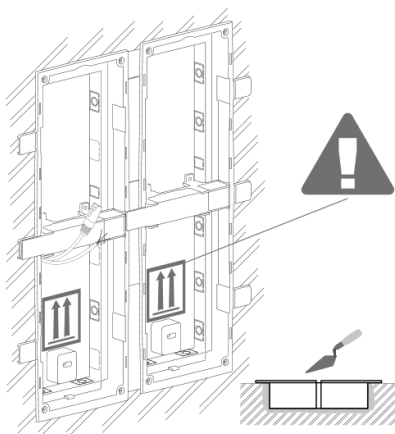
4.



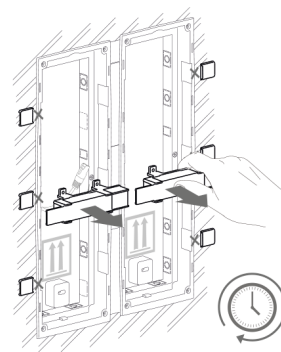
5.



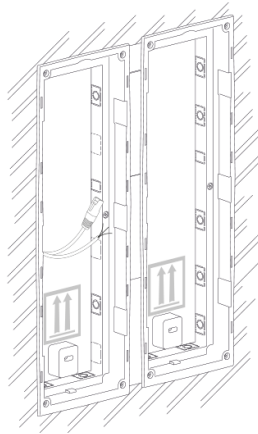
6.



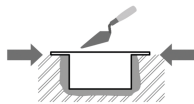
7.



8.



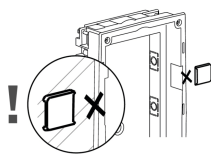
AVVERTIMENTO



I bordi della scatola da incasso non devono essere a filo muro, ma devono estendersi fino alla superficie del muro. Se la scatola viene incorporata in modo errato, l'acqua potrebbe penetrare nelle apparecchiature installate e distruggerle. Le staffe laterali servono per una corretta installazione a parete.



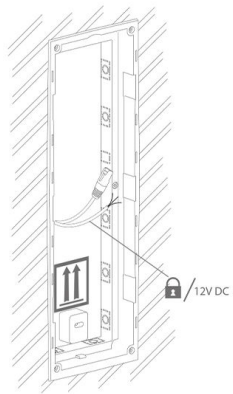
ATTENZIONE



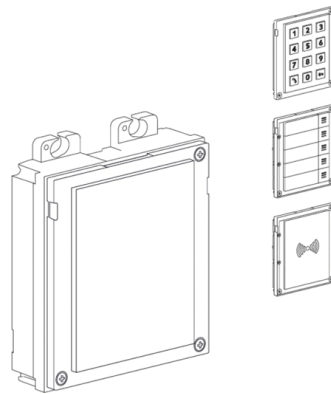
Dopo che il materiale della muratura si è indurito, rompere i perni laterali.

Installazione del modulo triplo nel box

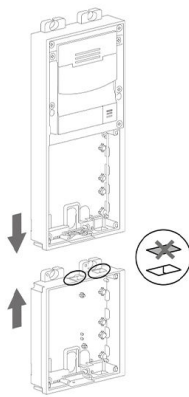
1.



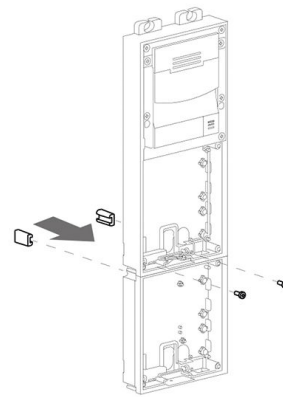
2.



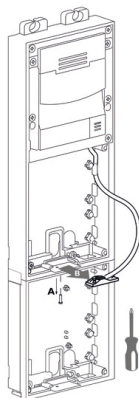
3.



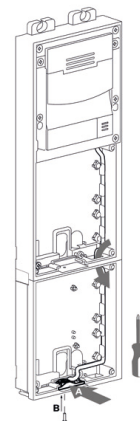
4.



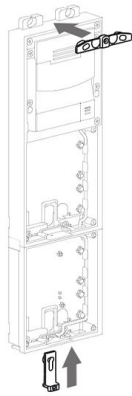
5.



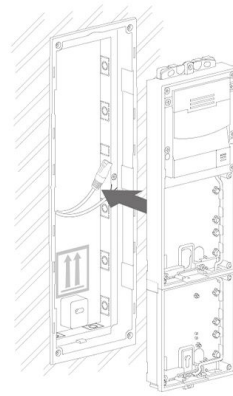
6.



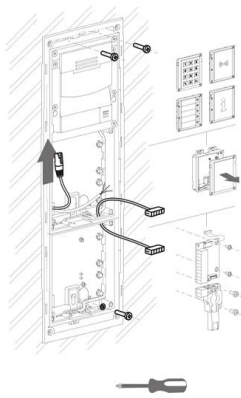
7.



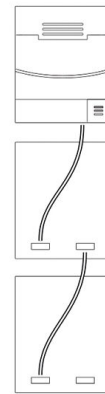
8.



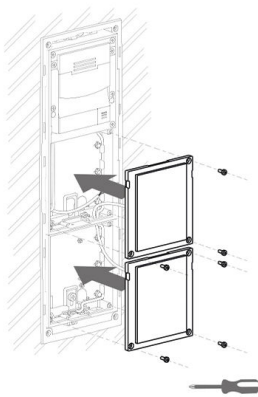
9.



10.



11.



12.



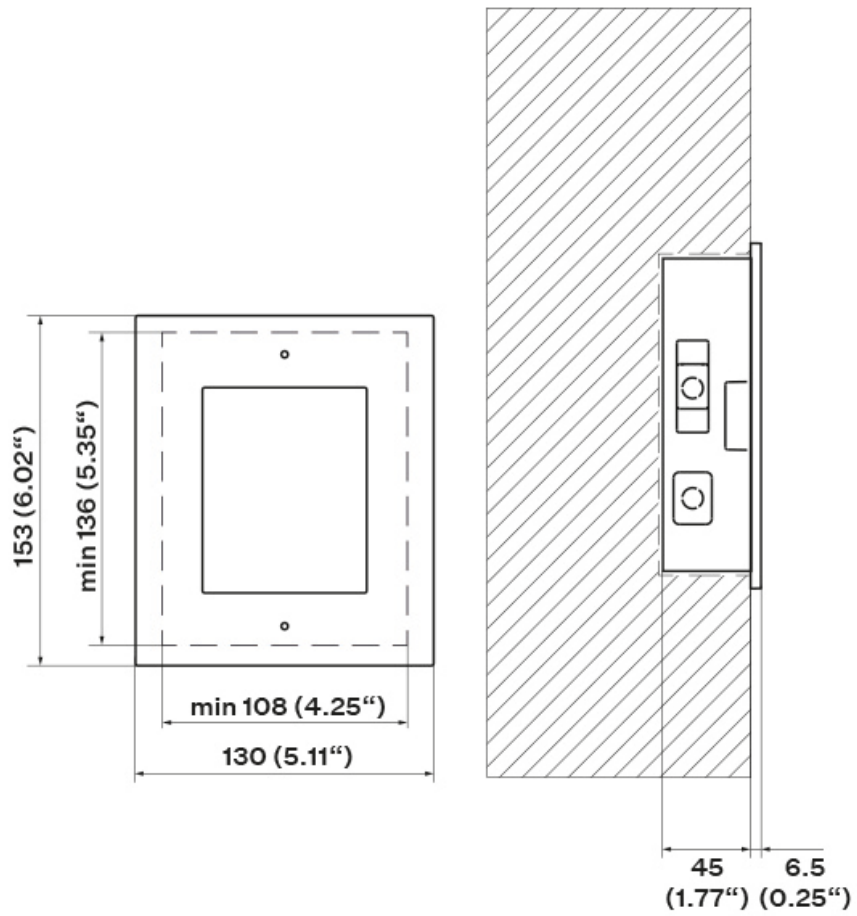
Attaccare il telaio

Controllare la guarnizione prima di fissare il telaio.

Il telaio per l'installazione ad incasso viene avvitato con viti nella parte superiore e inferiore del telaio.

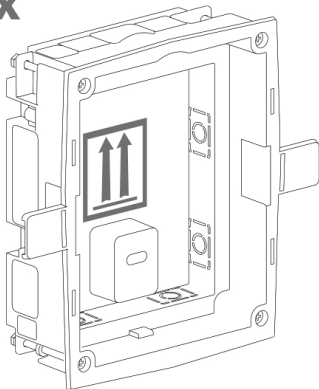
Il telaio per l'installazione a superficie viene prima agganciato al gancio in alto e poi avvitato alla parte inferiore del telaio.

Installazione a modulo singolo



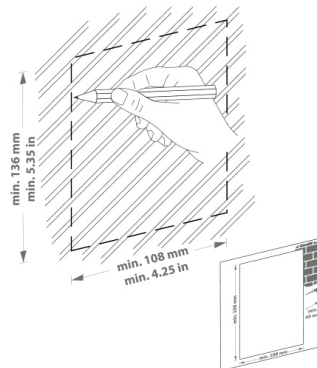
Installazione della scatola

1x

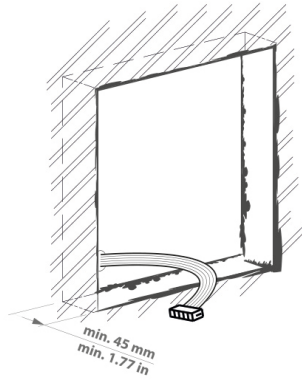


1.

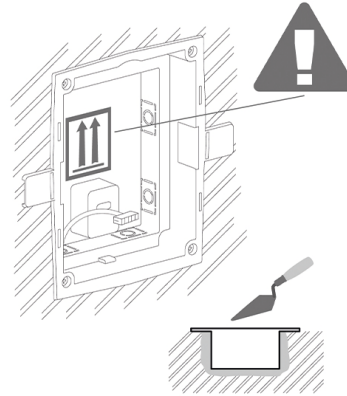
min 108(W) x 136(H) x 45(D) mm
min 4.25(W) x 5.35(H) x 1.77(D) in



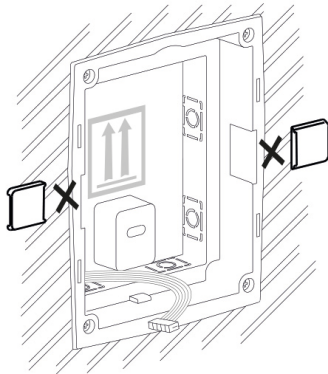
2.



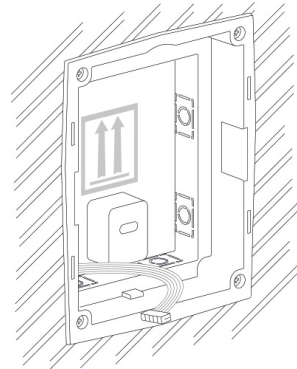
3.



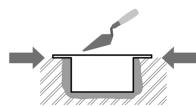
4.



5.



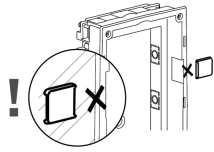
AVVERTIMENTO



I bordi della scatola da incasso non devono essere a filo muro, ma devono estendersi fino alla superficie del muro. Se la scatola viene incorporata in modo errato, l'acqua potrebbe penetrare nelle apparecchiature installate e distruggerle. Le staffe laterali servono per una corretta installazione a parete.



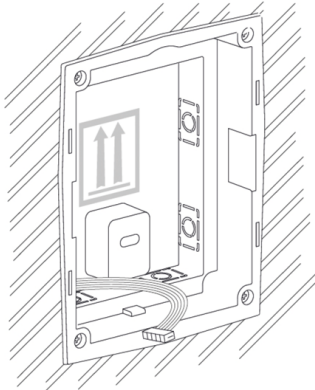
ATTENZIONE



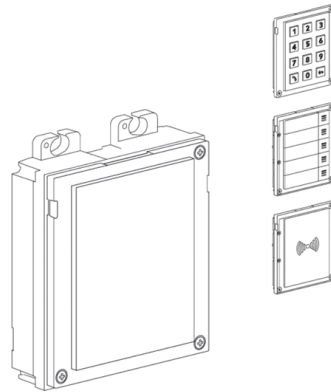
Dopo che il materiale della muratura si è indurito, rompere i perni laterali.

Installazione di un singolo modulo in una scatola

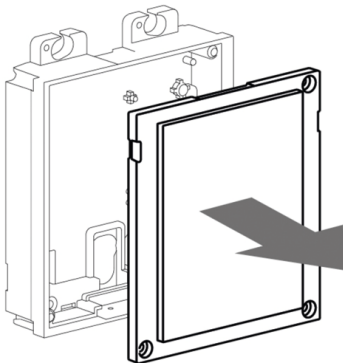
1.



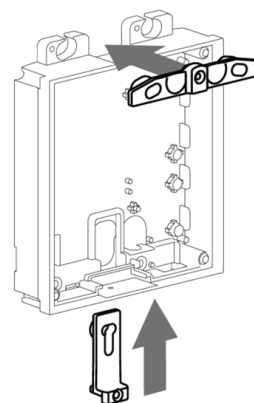
2.



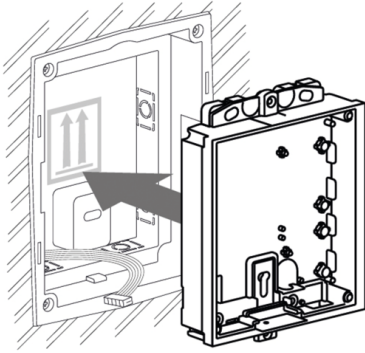
3.



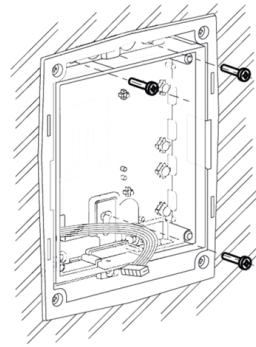
4.



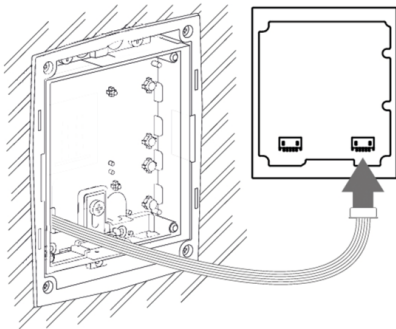
5.



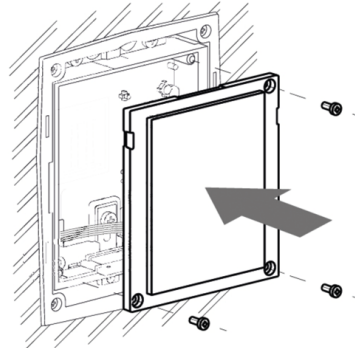
6.



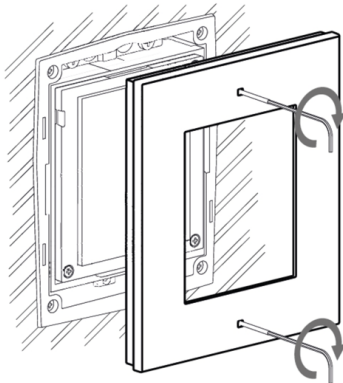
7.



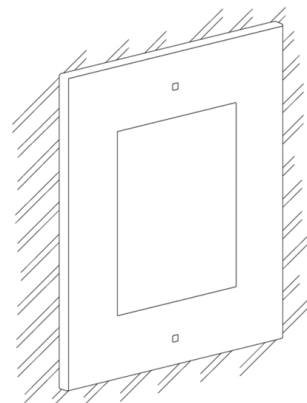
8.



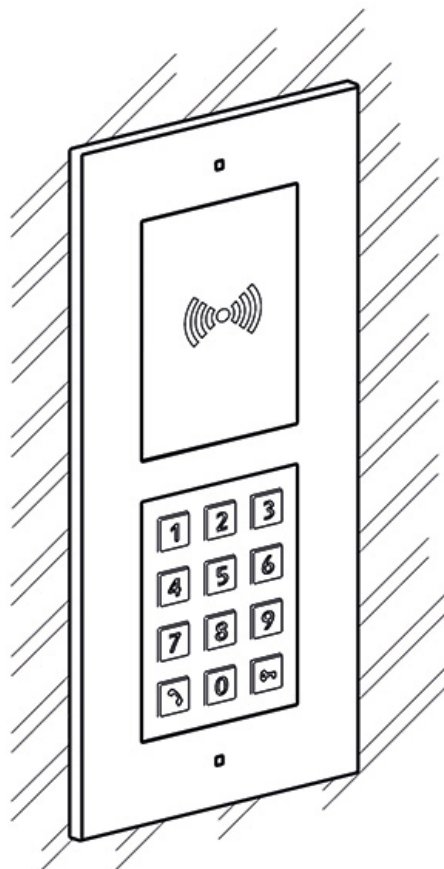
9.



10.



Installazione ad incasso - in cartongesso



Cosa ti serve per installare:

- **2N IP Verso**
- forato secondo le istruzioni contenute nella confezione della scatola,
- scatola per installazione a parete e relativo telaio
 - per modulo singolo: scatola (9155014, 01284-001), cornice (9155011/9155011B, 01278-001/01279-001)
 - per moduli doppi: scatola (9155015, 01285-001), cornice (9155012/9155012B, 01280-001/01281-001)
 - per moduli tripli: scatola (9155016, 01286-001), cornice (9155013/9155013B, 01282-001/01283-001)

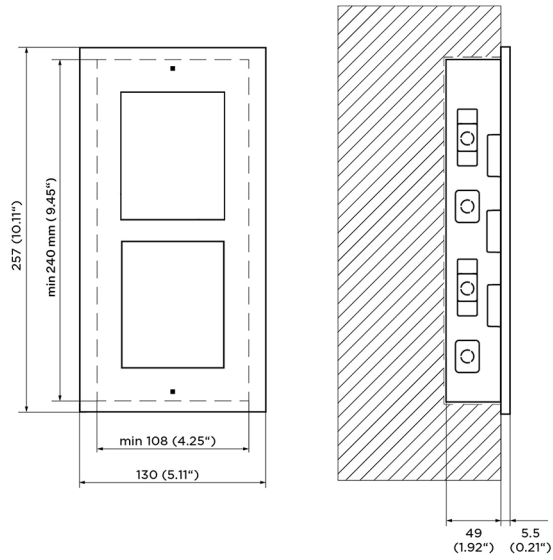


NOTA

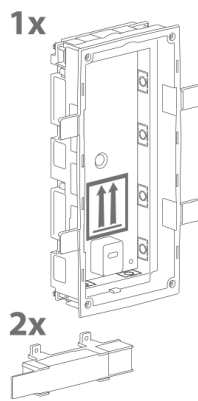
Il telaio a modulo singolo è adatto per l'installazione singola di moduli aggiuntivi, ad es. per lettori di uscita, ecc. Per l'installazione dell'unità principale è necessario un telaio a modulo doppio.

Per installare il dispositivo **2N IP Verso** la scatola per installazione a muro deve essere prima incassata nel muro. Successivamente, è possibile installare l'attrezzatura al suo interno.

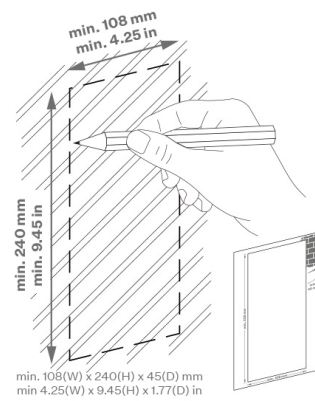
Installazione a doppio modulo



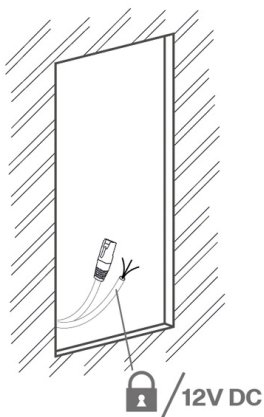
Installazione della scatola



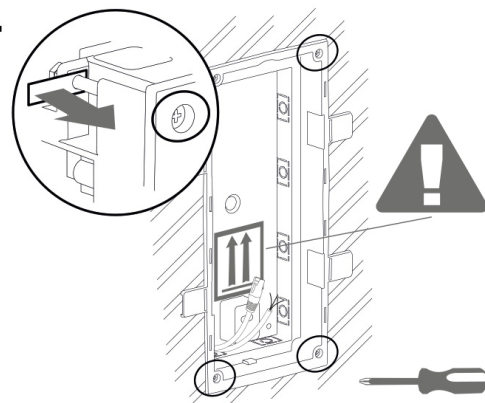
1.



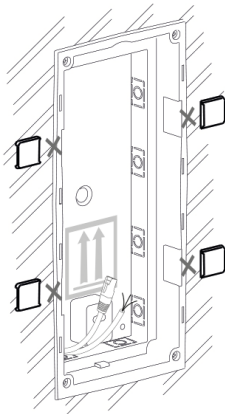
2.



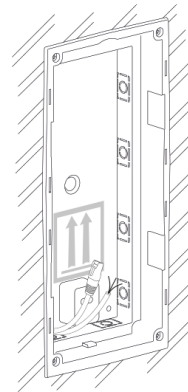
3.



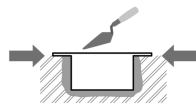
4.



5.



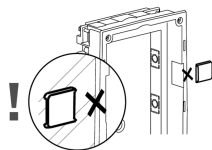
AVVERTIMENTO



I bordi della scatola da incasso non devono essere a filo muro, ma devono estendersi fino alla superficie del muro. Se la scatola viene incorporata in modo errato, l'acqua potrebbe penetrare nelle apparecchiature installate e distruggerle. Le staffe laterali servono per una corretta installazione a parete.



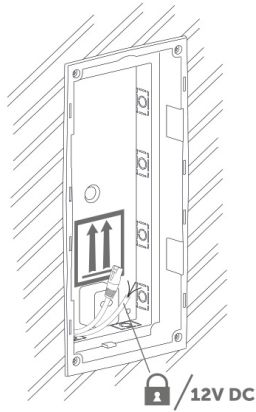
ATTENZIONE



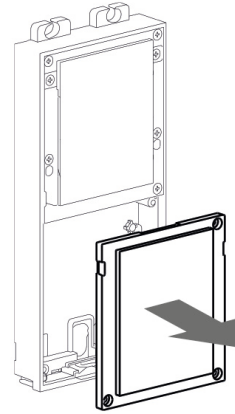
Dopo che il materiale della muratura si è indurito, rompere i perni laterali.

Installazione del modulo doppio nella scatola

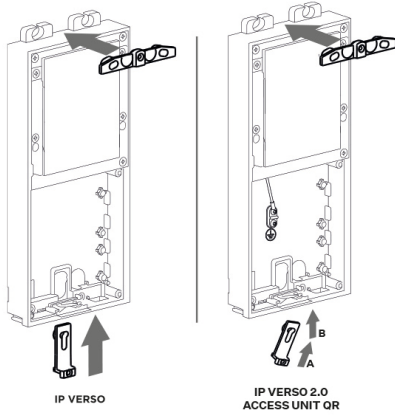
1.



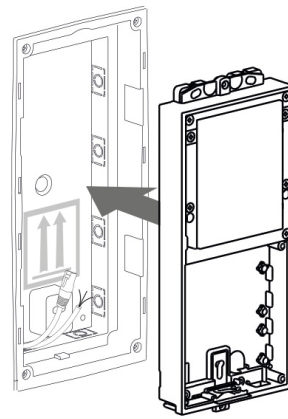
2.



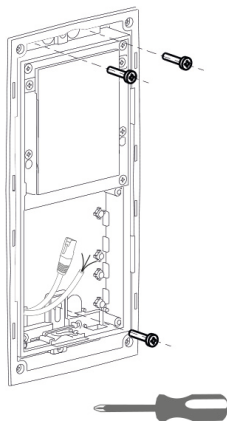
3.



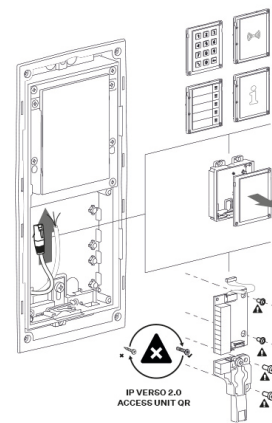
4.

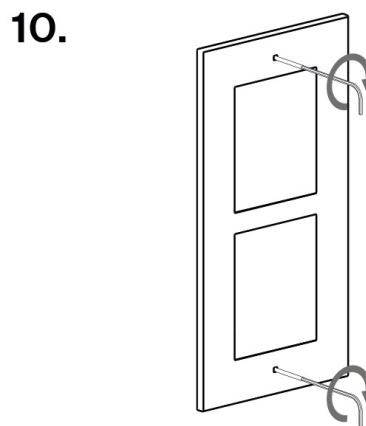
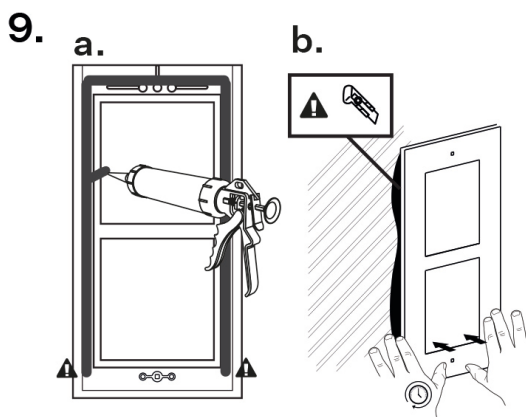
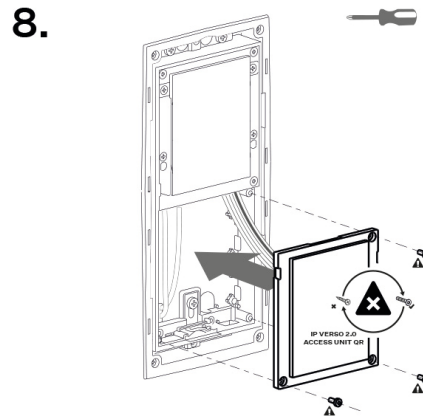
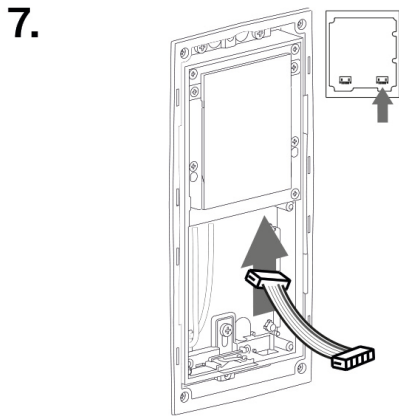


5.



6.





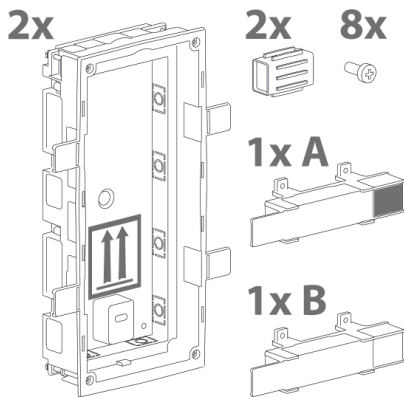
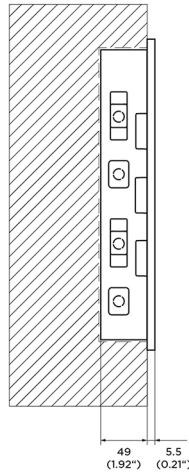
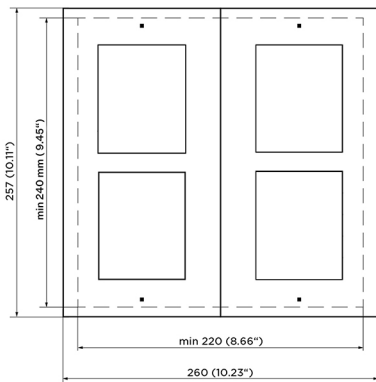
Attaccare il telaio

Controllare la guarnizione prima di fissare il telaio.

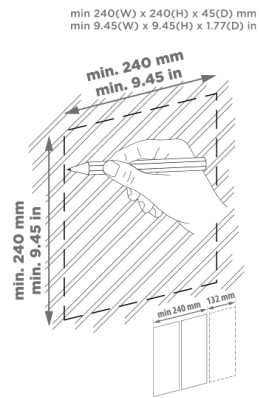
Il telaio per l'installazione ad incasso viene avvitato con viti nella parte superiore e inferiore del telaio.

Il telaio per l'installazione a superficie viene prima agganciato al gancio in alto e poi avvitato alla parte inferiore del telaio.

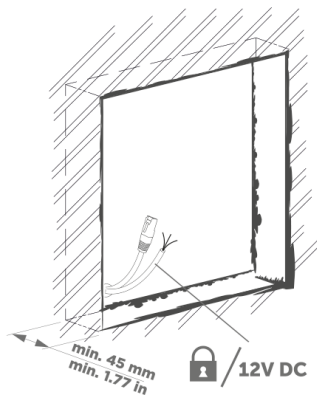
Installazione di più scatole doppio modulo una accanto all'altra



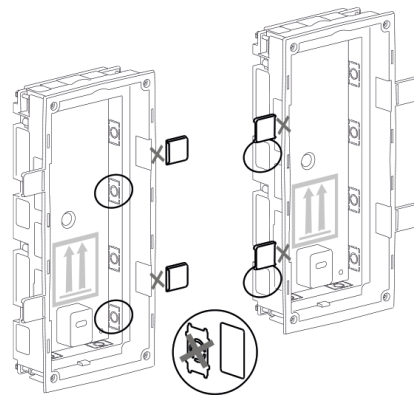
1.

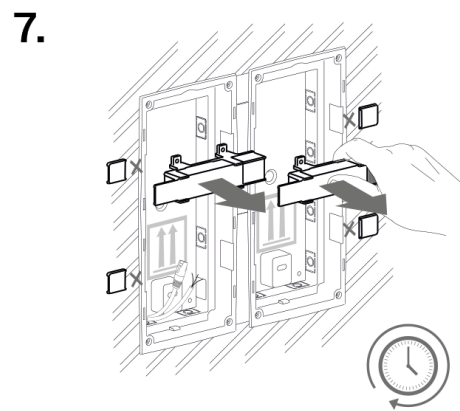
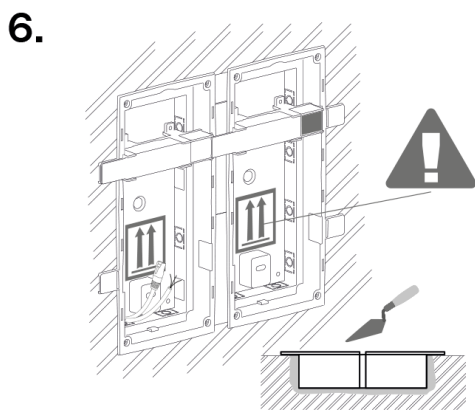
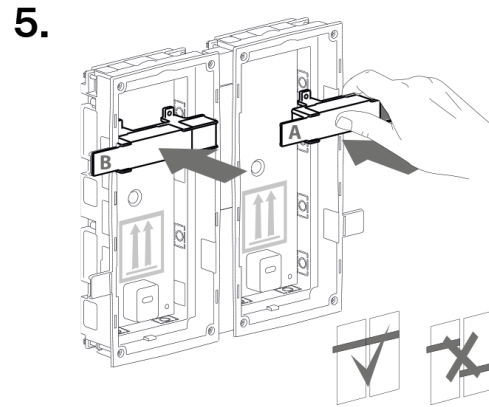
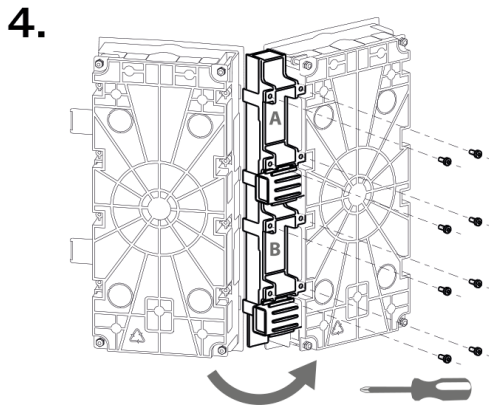


2.

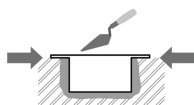


3.





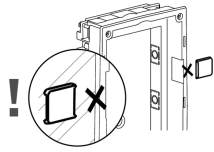
AVVERTIMENTO



I bordi della scatola da incasso non devono essere a filo muro, ma devono estendersi fino alla superficie del muro. Se la scatola viene incorporata in modo errato, l'acqua potrebbe penetrare nelle apparecchiature installate e distruggerle. Le staffe laterali servono per una corretta installazione a parete.



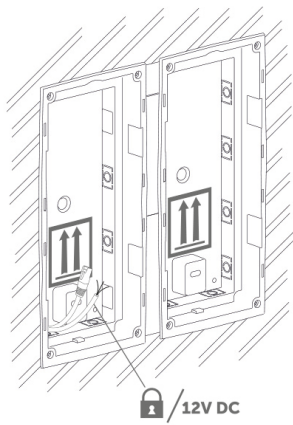
ATTENZIONE



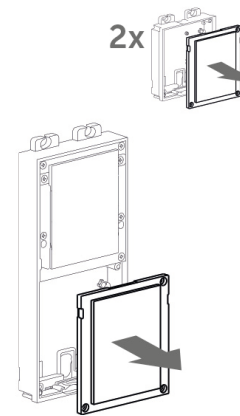
Dopo che il materiale della muratura si è indurito, rompere i perni laterali.

Installazione di più moduli doppi in una scatola

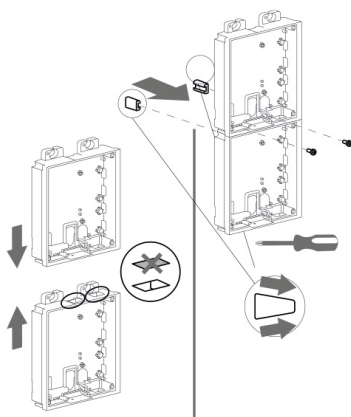
1.



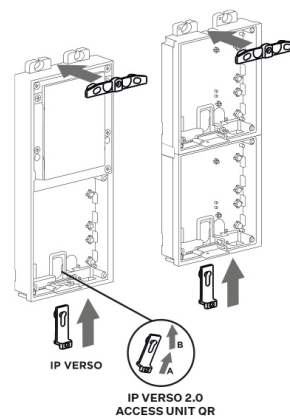
2.



3.



4.

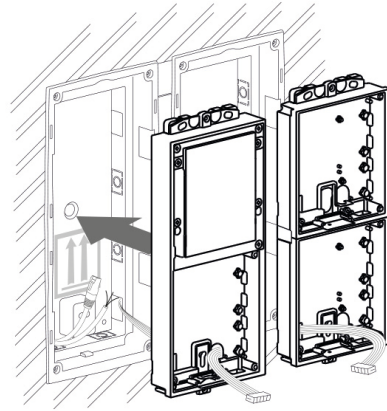


Installazione

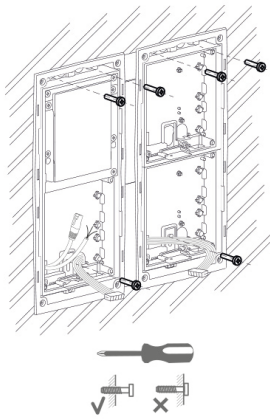
5.



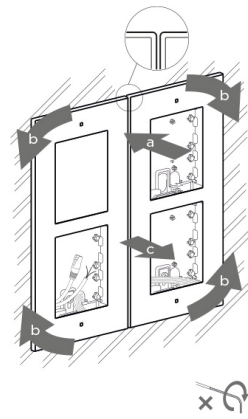
6.



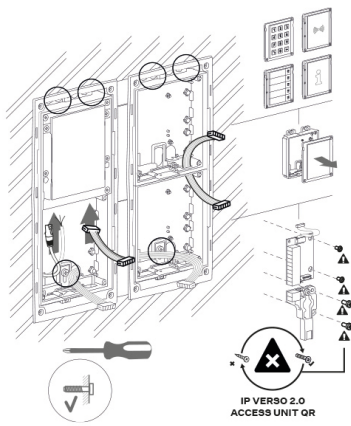
7.



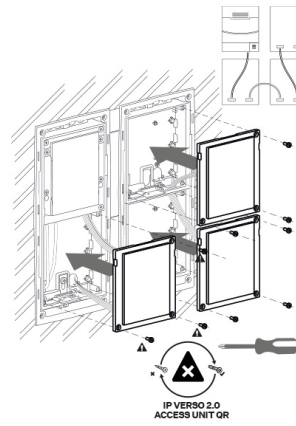
8.

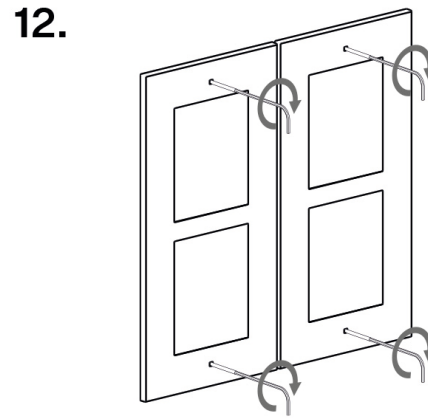
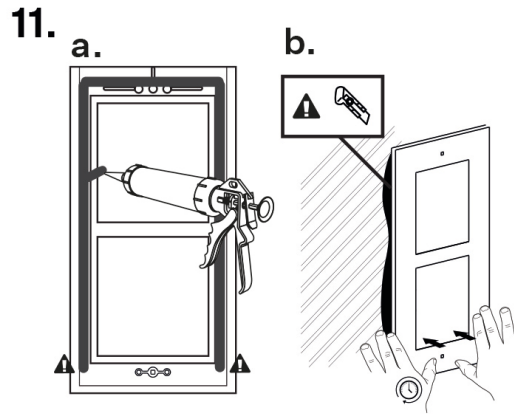


9.

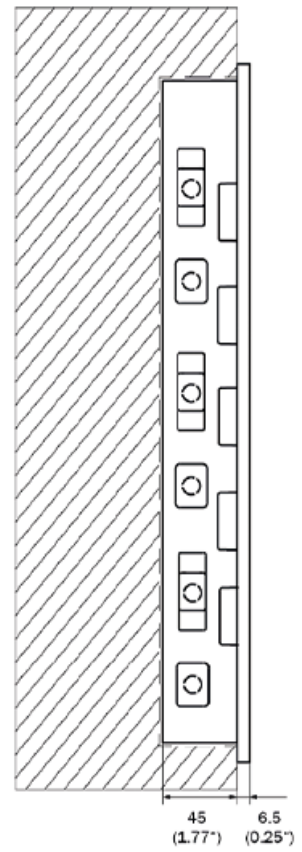
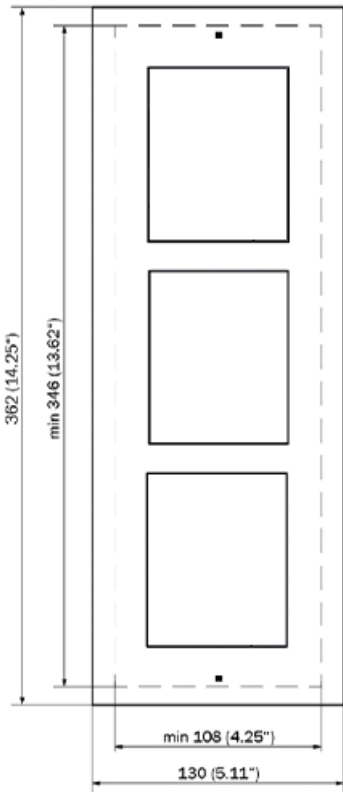


10.



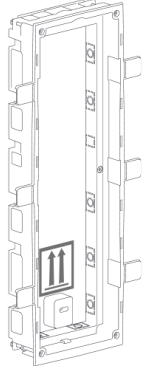


Installazione del modulo triplo

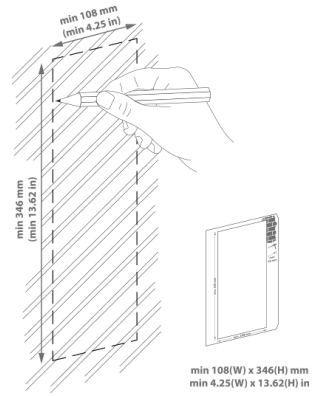


Installazione della scatola

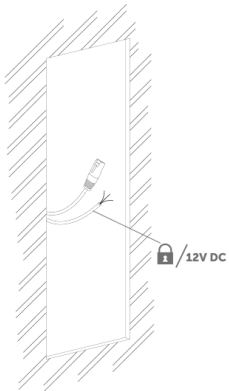
1x



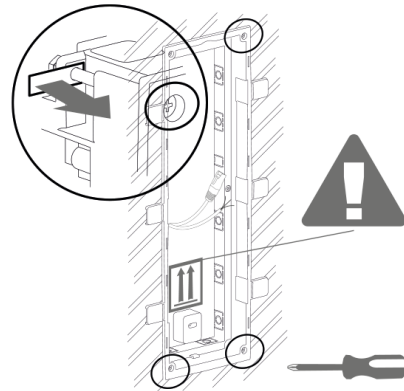
1.



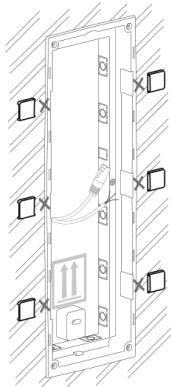
2.



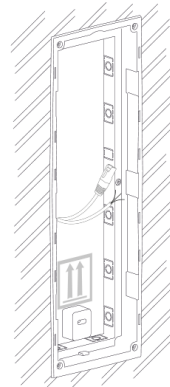
3.



4.

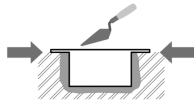


5.





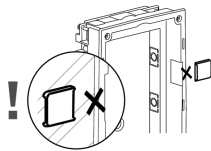
AVVERTIMENTO



I bordi della scatola da incasso non devono essere a filo muro, ma devono estendersi fino alla superficie del muro. Se la scatola viene incorporata in modo errato, l'acqua potrebbe penetrare nelle apparecchiature installate e distruggerle. Le staffe laterali servono per una corretta installazione a parete.

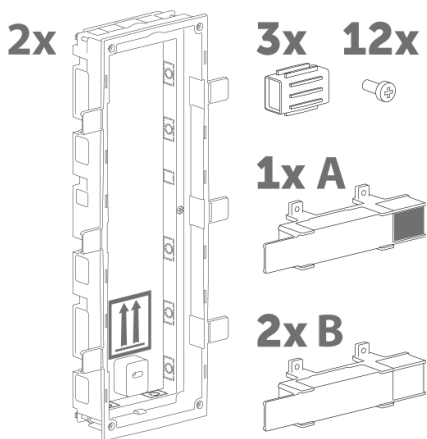
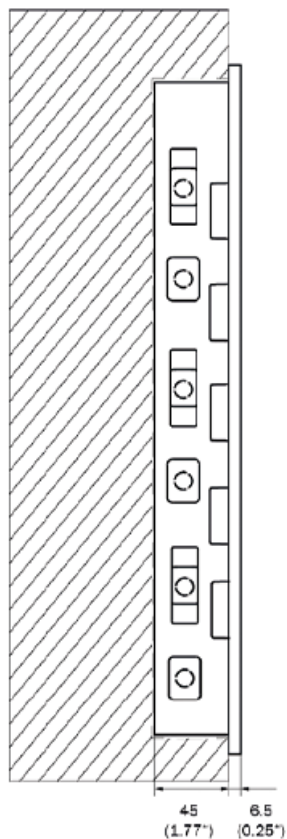
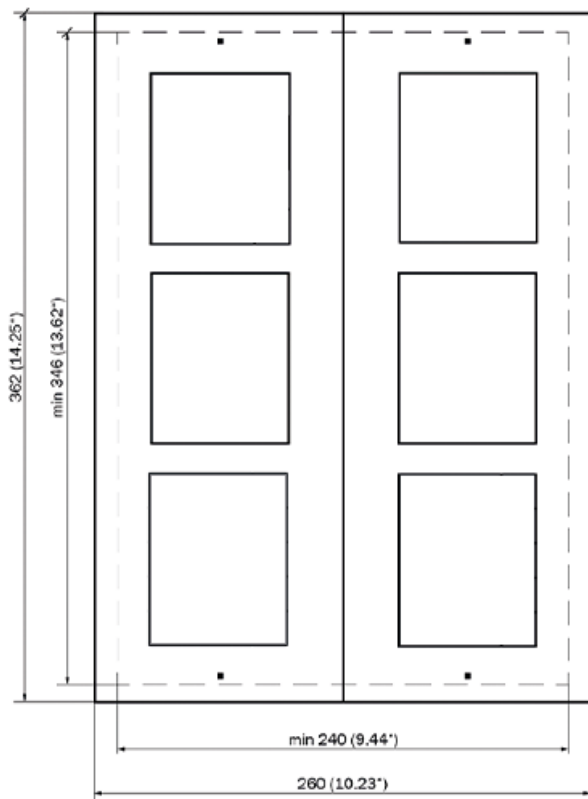


ATTENZIONE

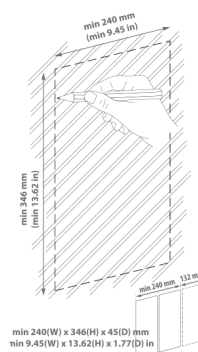


Dopo che il materiale della muratura si è indurito, rompere i perni laterali.

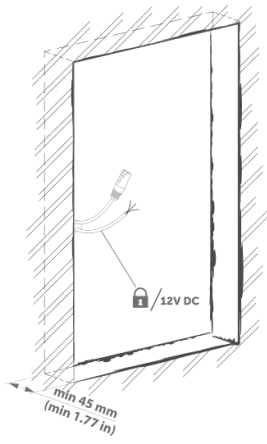
Installazione di più scatole da tre moduli affiancati



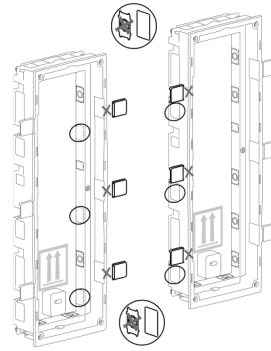
1.



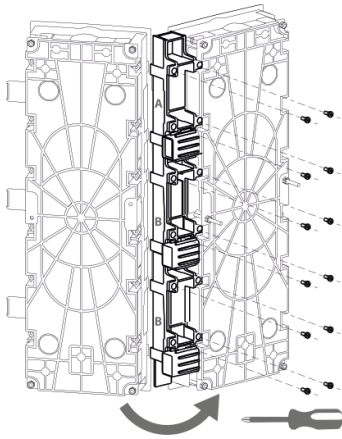
2.



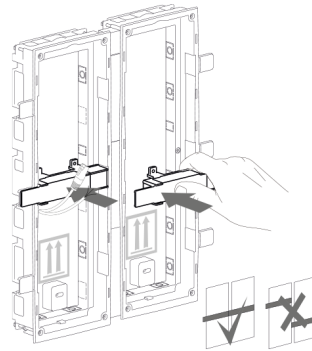
3.



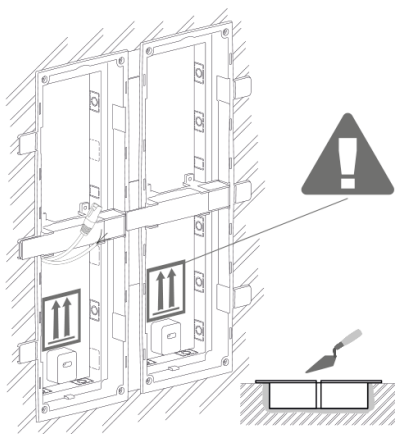
4.



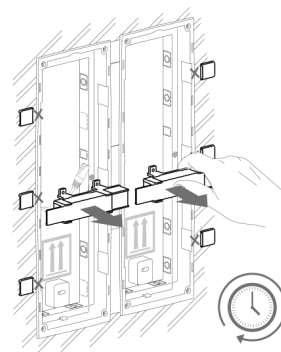
5.



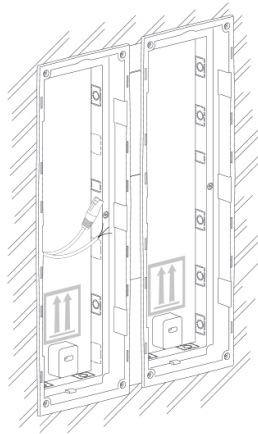
6.



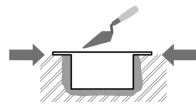
7.



8.



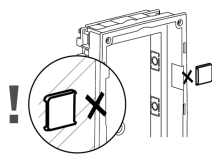
AVVERTIMENTO



I bordi della scatola da incasso non devono essere a filo muro, ma devono estendersi fino alla superficie del muro. Se la scatola viene incorporata in modo errato, l'acqua potrebbe penetrare nelle apparecchiature installate e distruggerle. Le staffe laterali servono per una corretta installazione a parete.



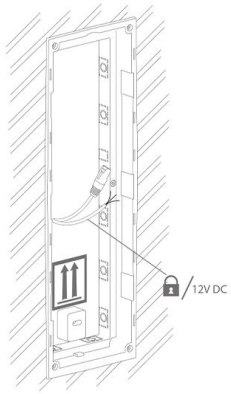
ATTENZIONE



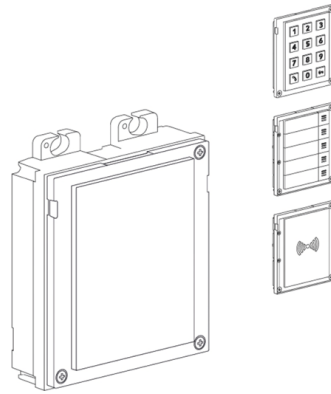
Dopo che il materiale della muratura si è indurito, rompere i perni laterali.

Installazione di tre moduli in una scatola

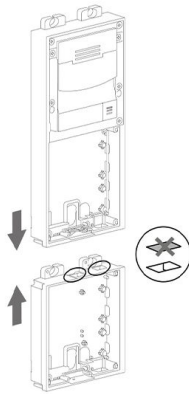
1.



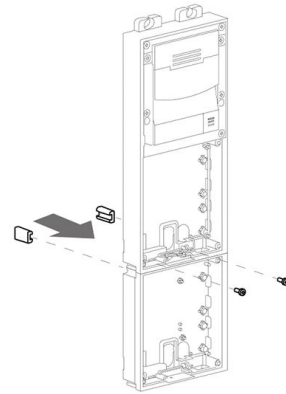
2.



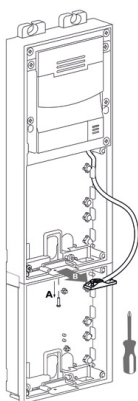
3.



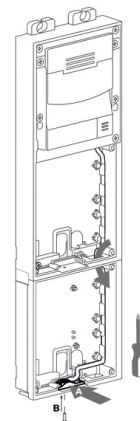
4.



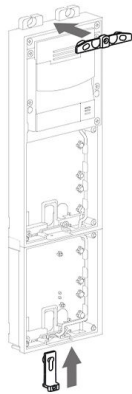
5.



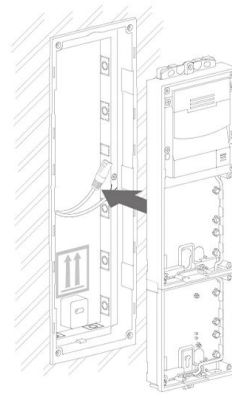
6.



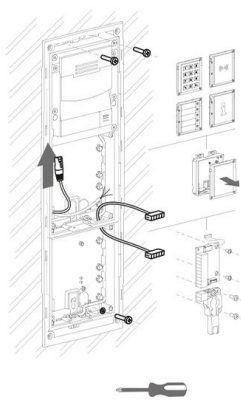
7.



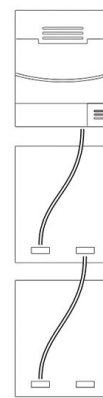
8.



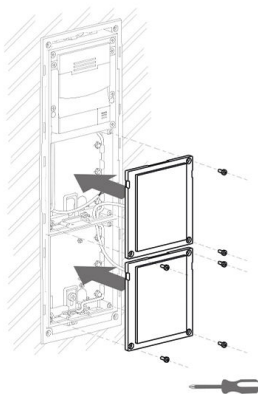
9.



10.



11.



12.



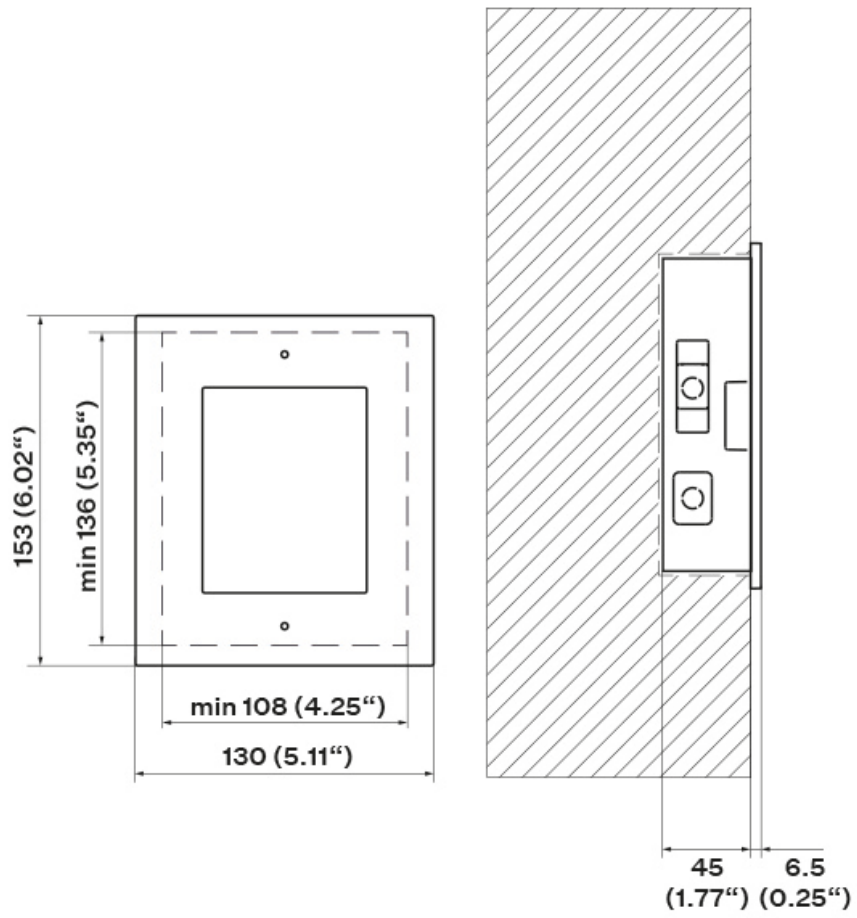
Attaccare il telaio

Controllare la guarnizione prima di fissare il telaio.

Il telaio per l'installazione ad incasso viene avvitato con viti nella parte superiore e inferiore del telaio.

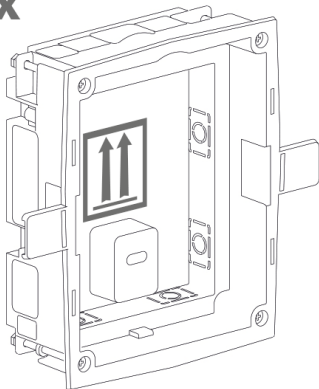
Il telaio per l'installazione a superficie viene prima agganciato al gancio in alto e poi avvitato alla parte inferiore del telaio.

Installazione a modulo singolo

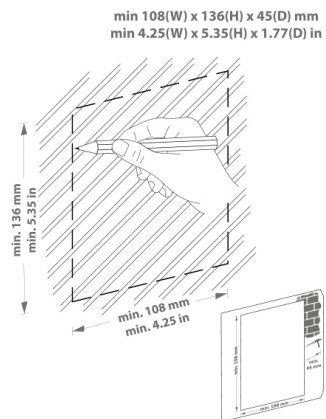


Installazione della scatola

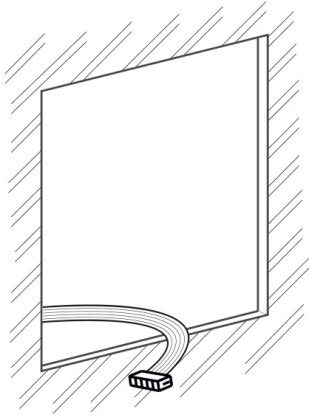
1x



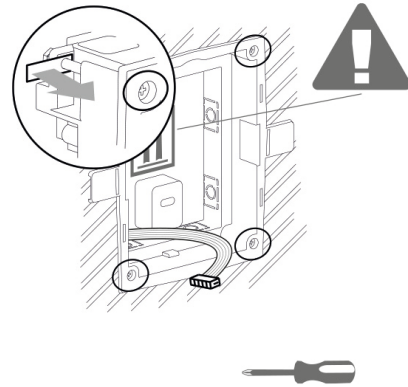
1.



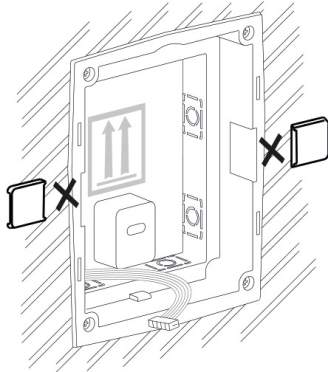
2.



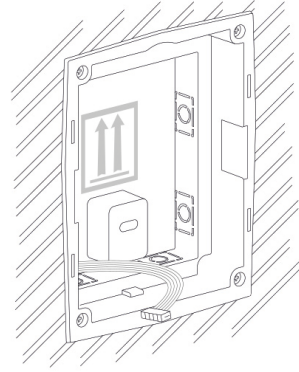
3.



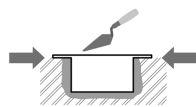
4.



5.



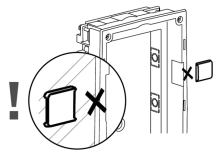
AVVERTIMENTO



I bordi della scatola da incasso non devono essere a filo muro, ma devono estendersi fino alla superficie del muro. Se la scatola viene incorporata in modo errato, l'acqua potrebbe penetrare nelle apparecchiature installate e distruggerle. Le staffe laterali servono per una corretta installazione a parete.



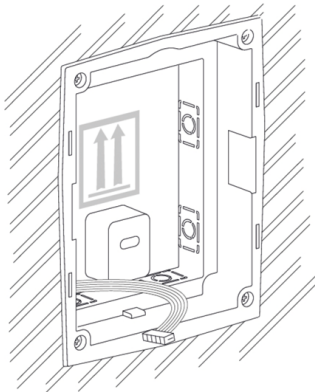
ATTENZIONE



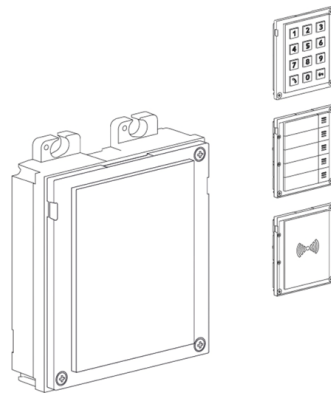
Dopo che il materiale della muratura si è indurito, rompere i perni laterali.

Installazione di un singolo modulo in una scatola

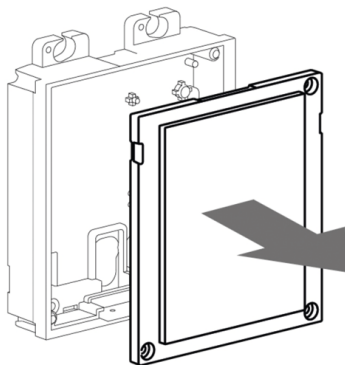
1.



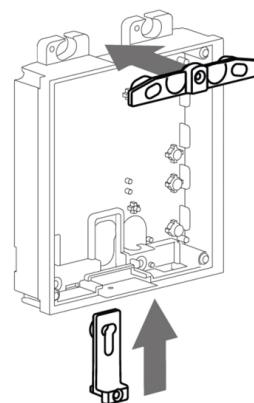
2.



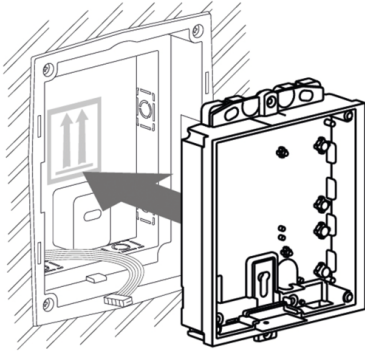
3.



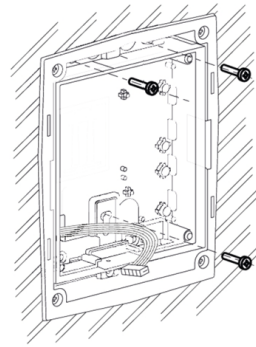
4.



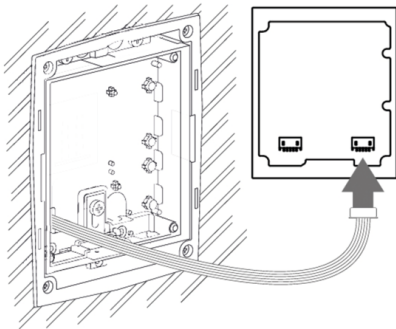
5.



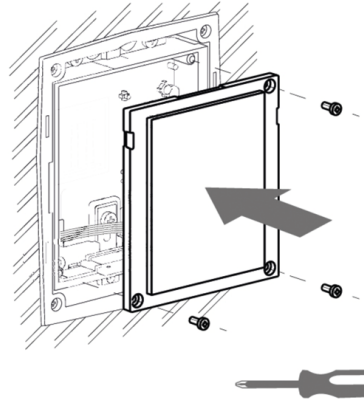
6.



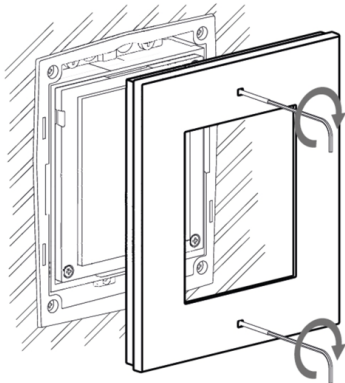
7.



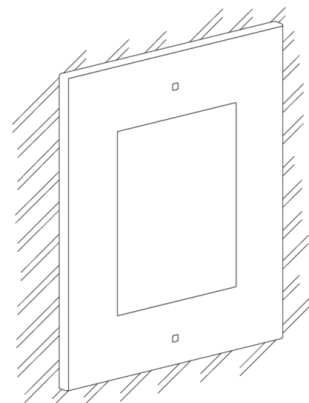
8.



9.



10.



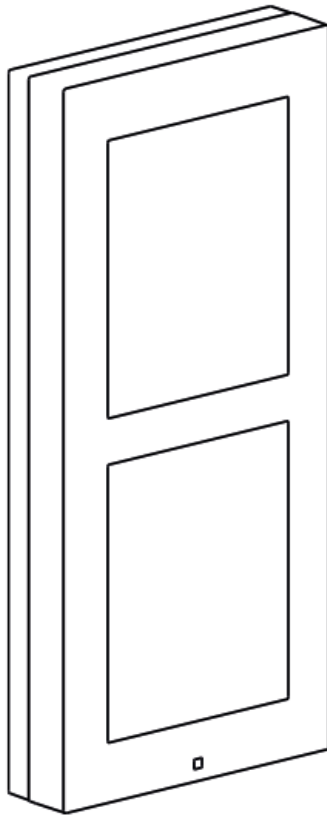
Attaccare il telaio

Controllare la guarnizione prima di fissare il telaio.

Il telaio per l'installazione ad incasso viene avvitato con viti nella parte superiore e inferiore del telaio.

Il telaio per l'installazione a superficie viene prima agganciato al gancio in alto e poi avvitato alla parte inferiore del telaio.

Installazione in superficie



Cosa ti serve per installare:

- **2N IP Verso**
- dima di foratura
- quadro pertinente,
 - per modulo singolo: cornice (9155021/9155021B, 01287-001/01288-001)
 - per moduli doppi: cornice (9155022/9155022B, 01289-001/01290-001)
 - per moduli tripli: cornice (9155023/9155023B, 01291-001/01292-001)



NOTA

Il telaio a modulo singolo è adatto per l'installazione singola di moduli aggiuntivi, ad es. per lettori di uscita, ecc. Per l'installazione dell'unità principale è necessario un telaio a modulo doppio.

Se la superficie non è uniforme, utilizzare un tampone (9155061/9155062, 01293-001/01294-001) a seconda del numero di moduli.



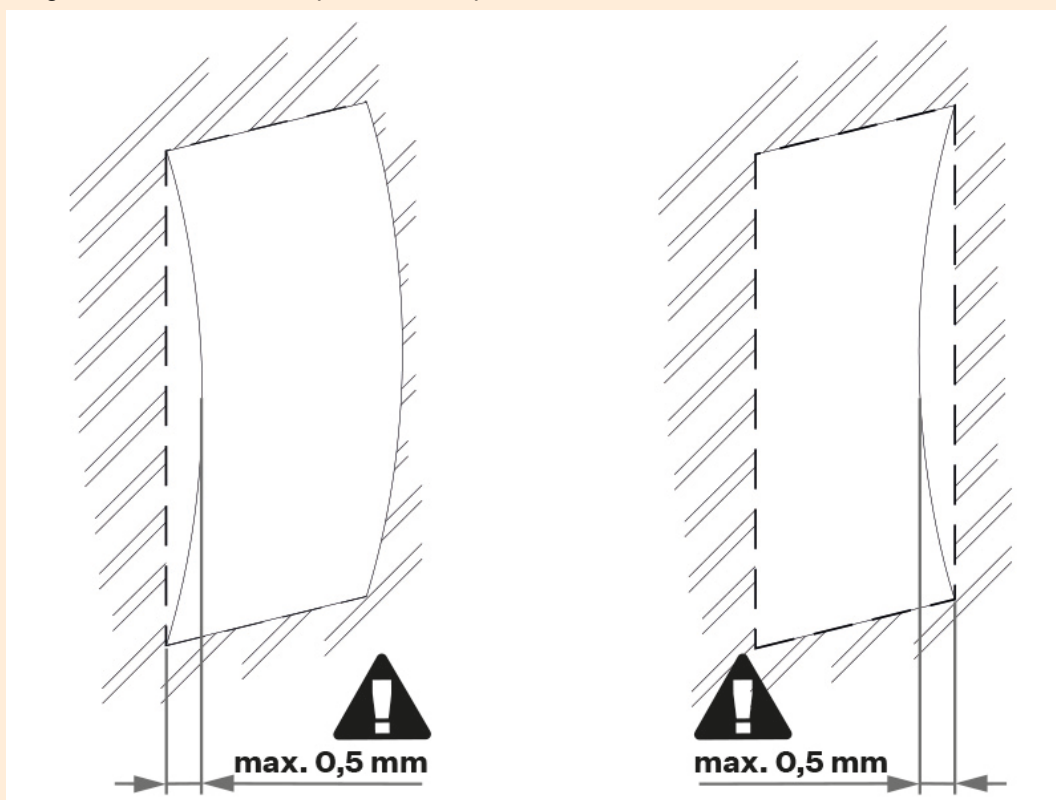
PERICOLO

Eliminare il rischio di lesioni! L'installazione a superficie non è adatta in luoghi in cui il passaggio è stretto o dove l'attenzione dei passanti è deviata lateralmente. Il produttore non è responsabile per eventuali lesioni!



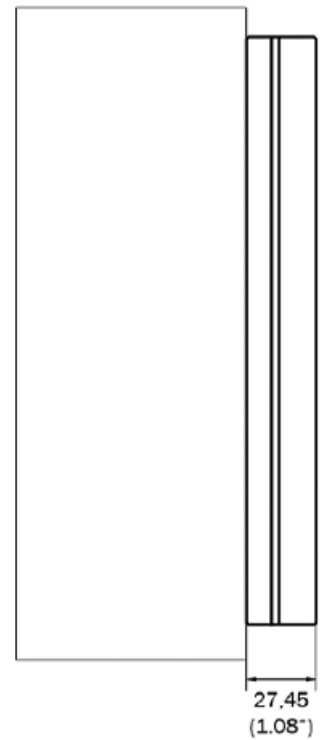
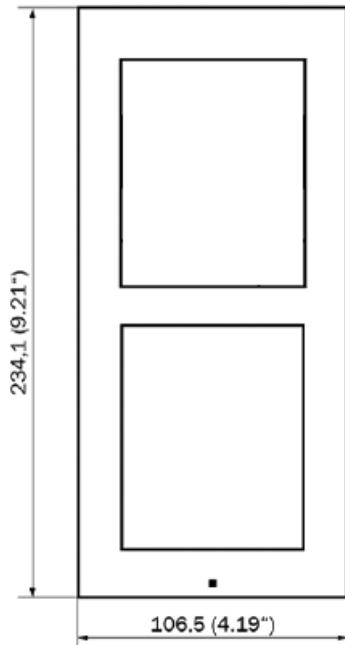
AVVERTIMENTO

- La superficie per la posa in superficie deve essere piana con un dislivello massimo di 0,5 mm (es. pannelli prefabbricati, vetro, pietra tagliata, ecc.). Se la superficie per l'installazione non è piana, utilizzare una versione ad incasso oppure utilizzare un tamponi (9155061/9155062/9155068, 01293-001/01294-001/01305-001) per confrontare le irregolarità o livellare la superficie della parete.



- L'installazione in superficie è sempre un problema se c'è rischio di vandalismo (garage pubblici, ecc.). In questo caso utilizzare elementi di ancoraggio in acciaio al posto dei tasselli e delle viti in dotazione.

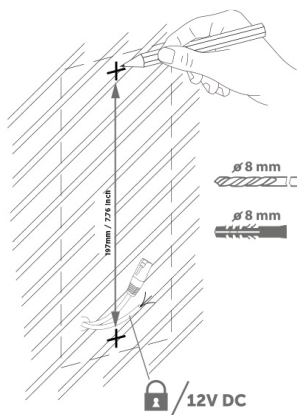
Installazione a doppio modulo



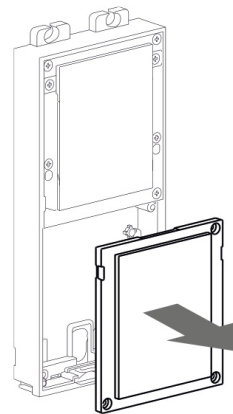
SUGGERIMENTO

Dima di foratura è disponibile per il download su 2N.com.

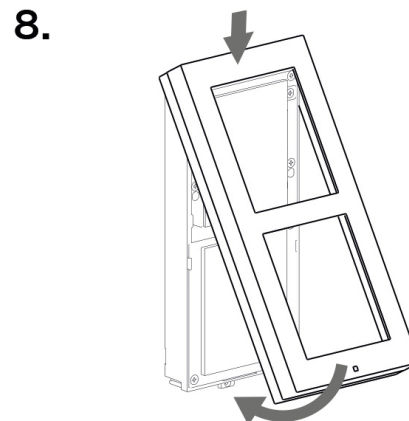
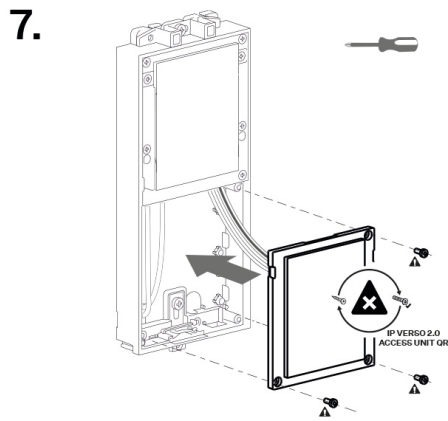
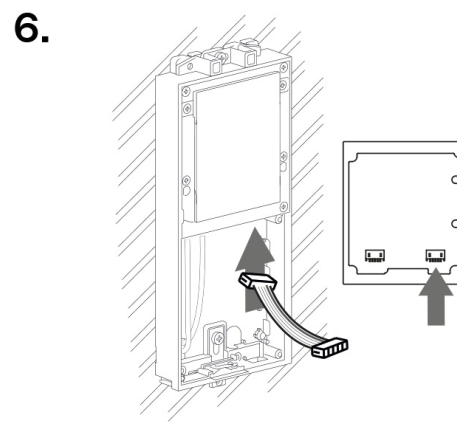
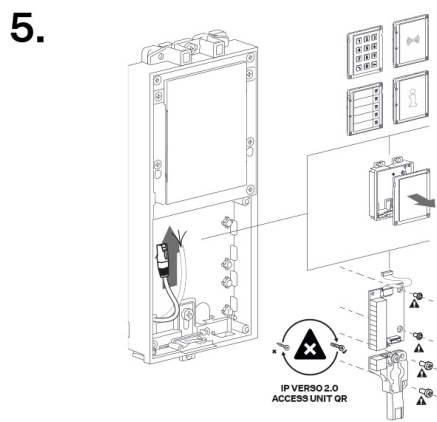
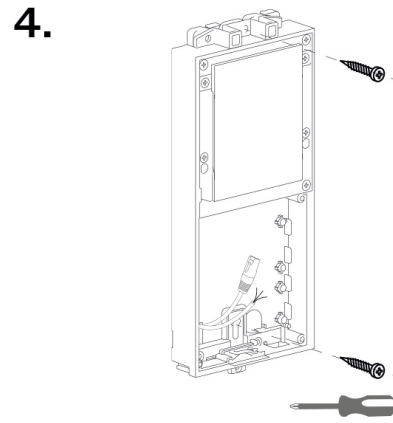
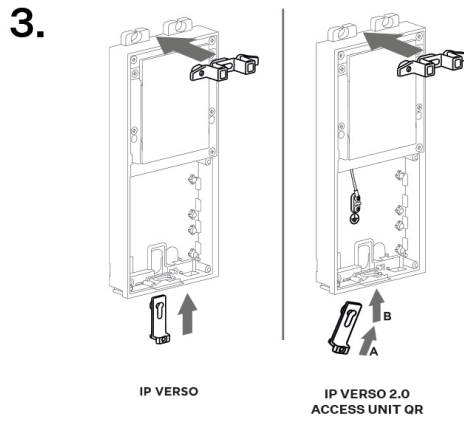
1.



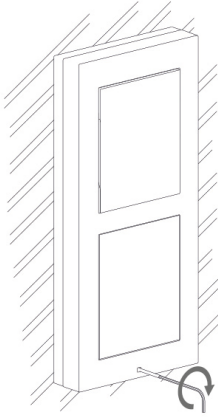
2.



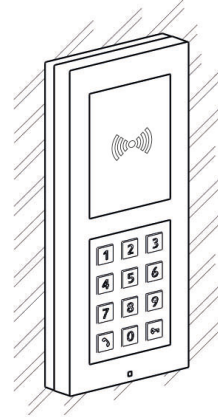
Installazione



9.



10.



Attaccare il telaio

Controllare la guarnizione prima di fissare il telaio.

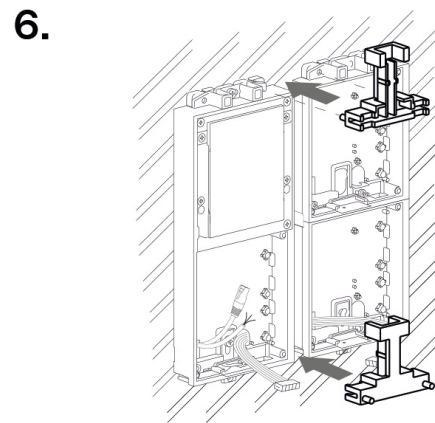
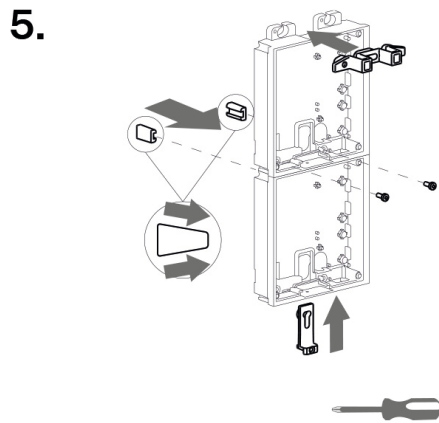
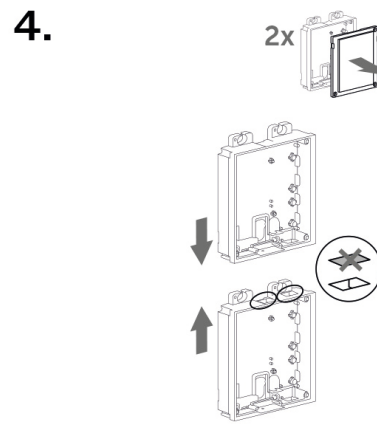
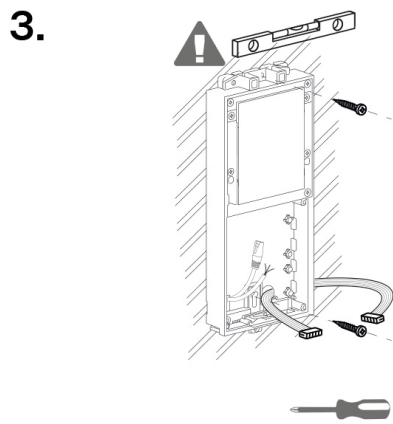
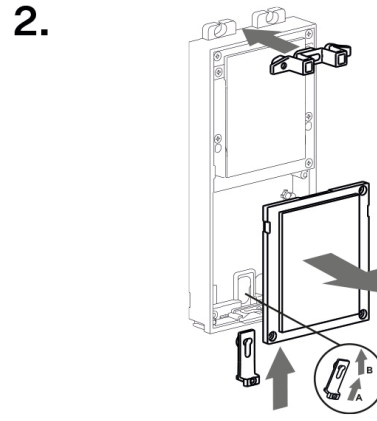
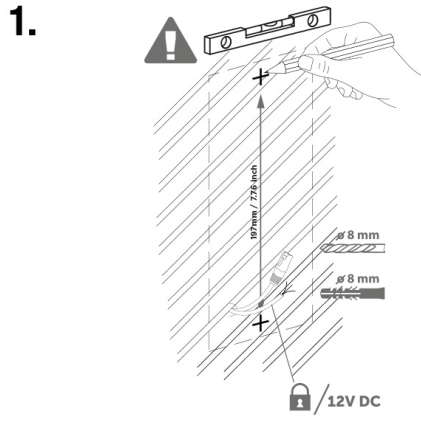
Il telaio per l'installazione ad incasso viene avvitato con viti nella parte superiore e inferiore del telaio.

Il telaio per l'installazione a superficie viene prima agganciato al gancio in alto e poi avvitato alla parte inferiore del telaio.

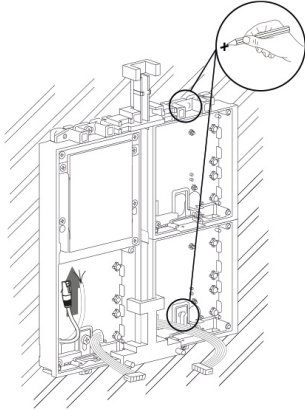
Installazione di più moduli gemelli uno accanto all'altro



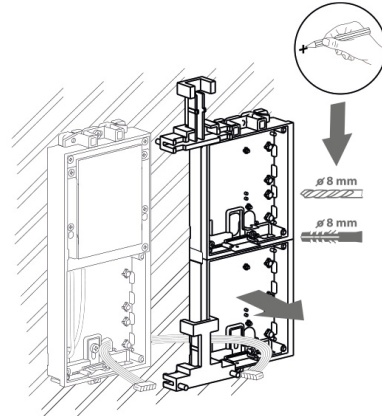
Installazione



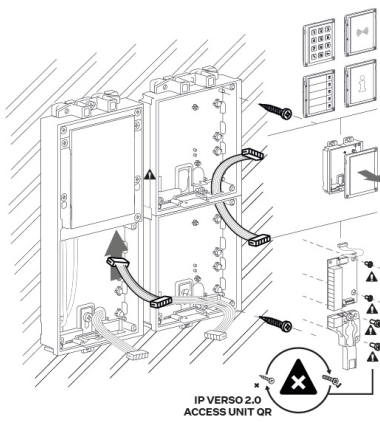
7.



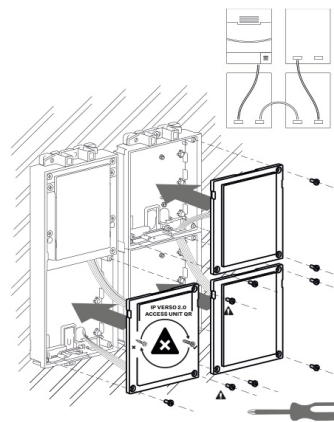
8.



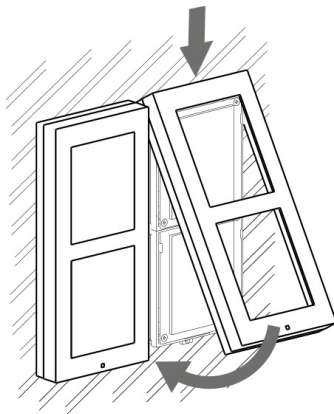
9.



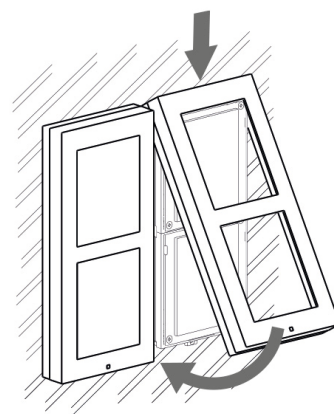
10.



11.



12.



Attaccare il telaio

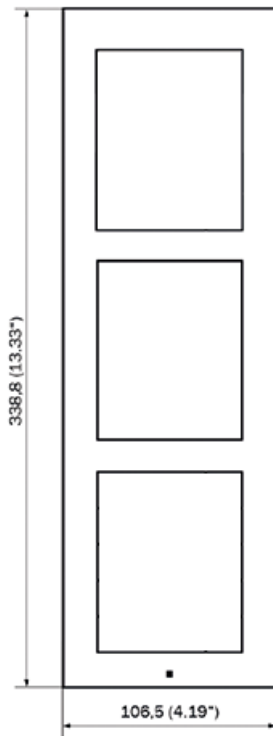
Controllare la guarnizione prima di fissare il telaio.

Il telaio per l'installazione ad incasso viene avvitato con viti nella parte superiore e inferiore del telaio.

Il telaio per l'installazione a superficie viene prima agganciato al gancio in alto e poi avvitato alla parte inferiore del telaio.

Installazione del modulo triplo

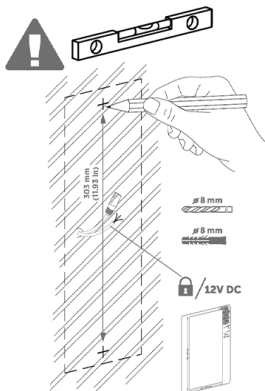
Per installare un modulo triplo è necessario collegare insieme un modulo doppio con un modulo singolo.



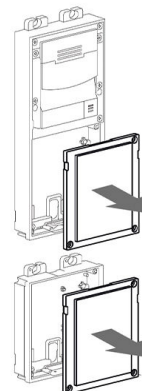
SUGGERIMENTO

Vrtací šablona je ke stažení na 2N.com.

1.

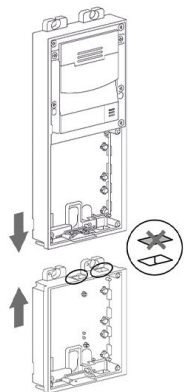


2.

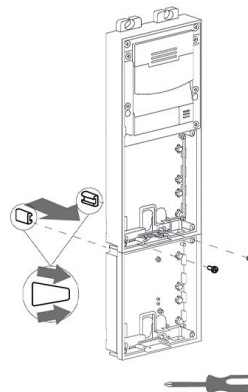


Installazione

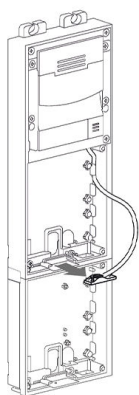
3.



4.



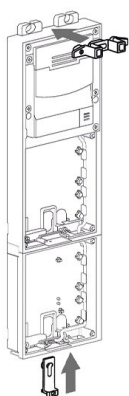
5.



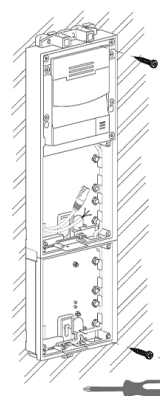
6.



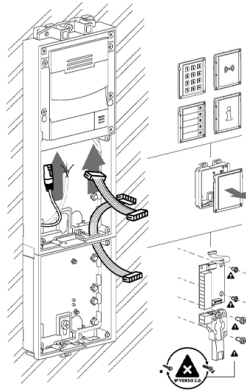
7.



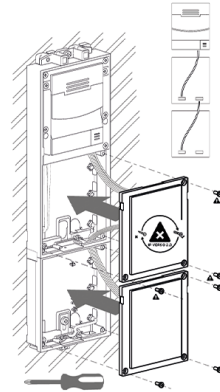
8.



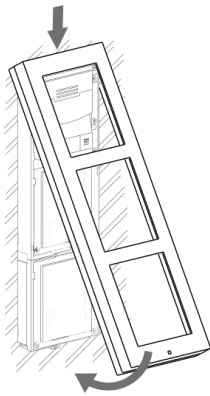
9.



10.



11.



12.



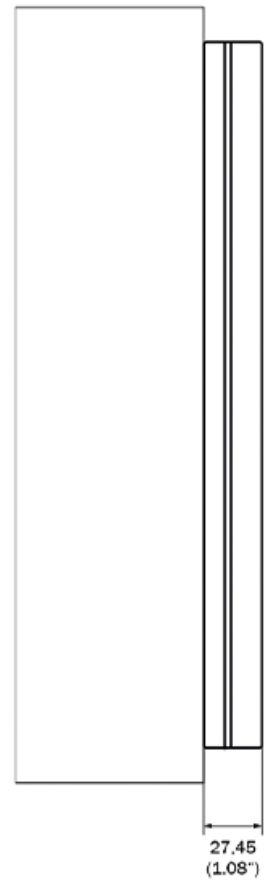
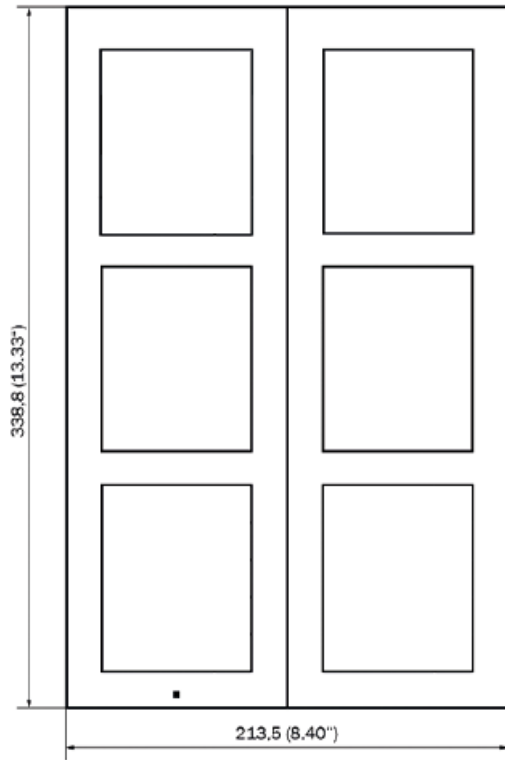
Attaccare il telaio

Controllare la guarnizione prima di fissare il telaio.

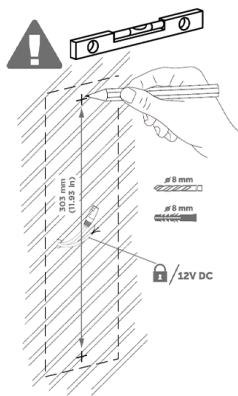
Il telaio per l'installazione ad incasso viene avvitato con viti nella parte superiore e inferiore del telaio.

Il telaio per l'installazione a superficie viene prima agganciato al gancio in alto e poi avvitato alla parte inferiore del telaio.

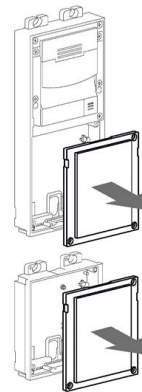
Installazione di più moduli tripli uno accanto all'altro



1.

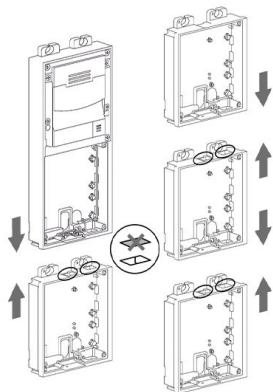


2.

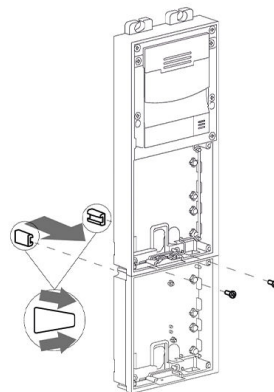


Installazione

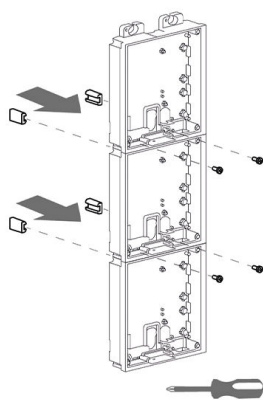
3.



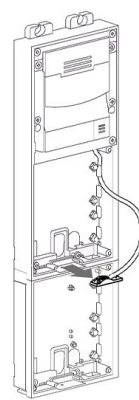
4.



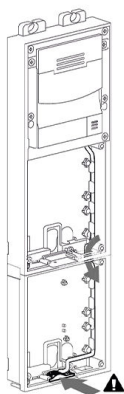
5.



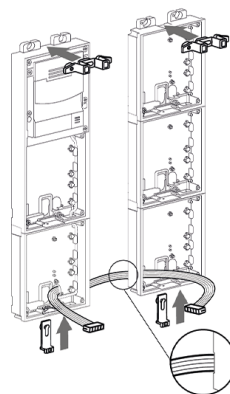
6.



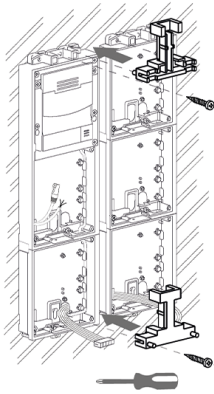
7.



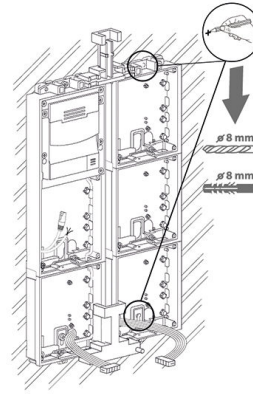
8.



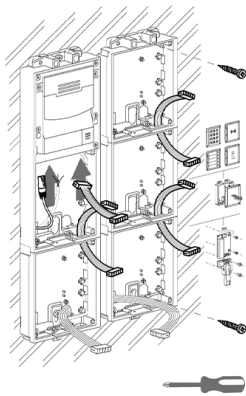
9.



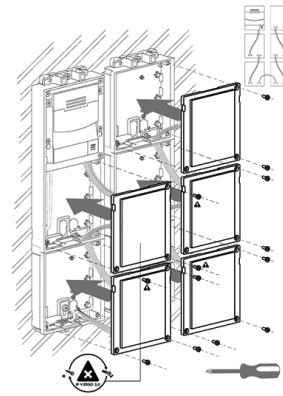
10.



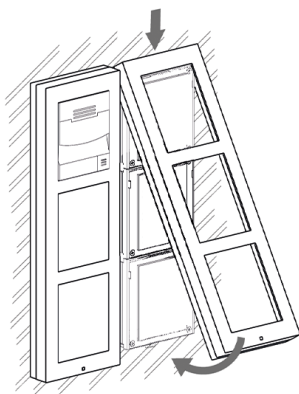
11.



12.



13.



14.



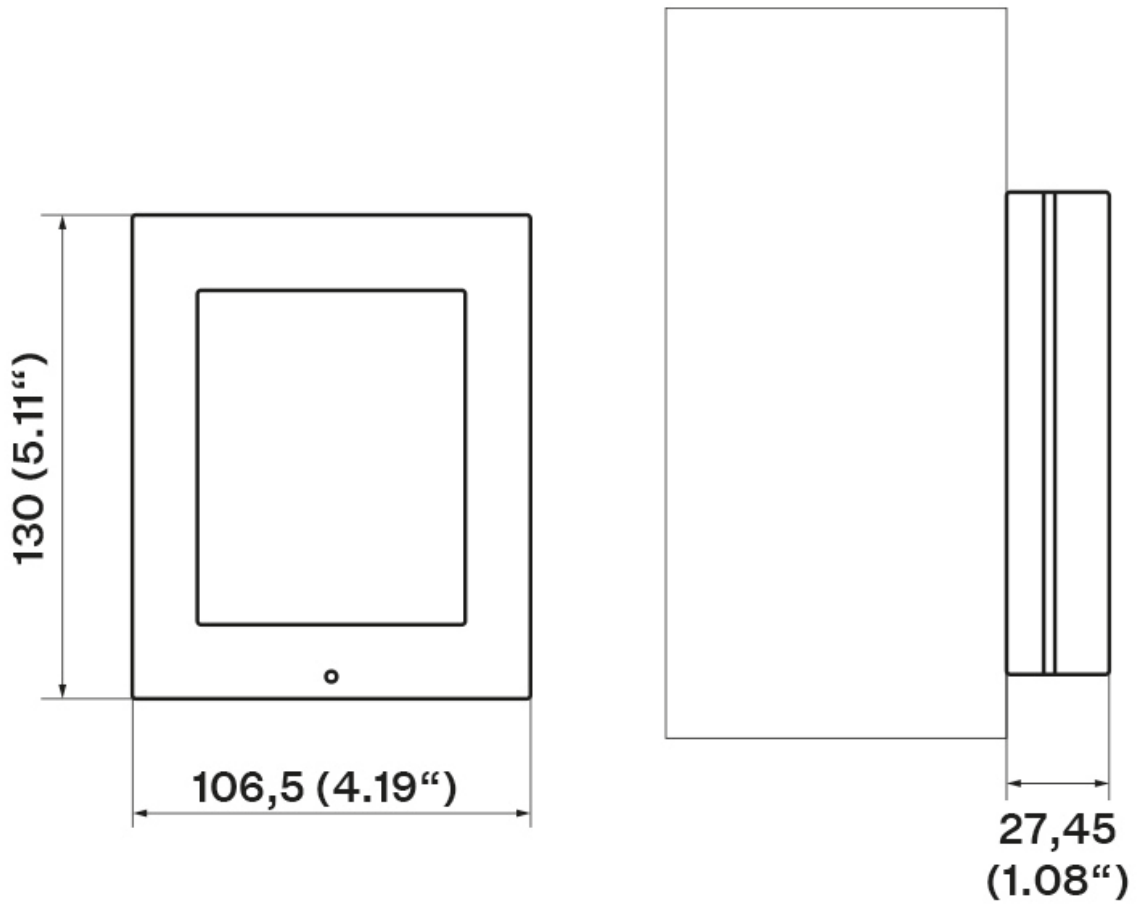
Attaccare il telaio

Controllare la guarnizione prima di fissare il telaio.

Il telaio per l'installazione ad incasso viene avvitato con viti nella parte superiore e inferiore del telaio.

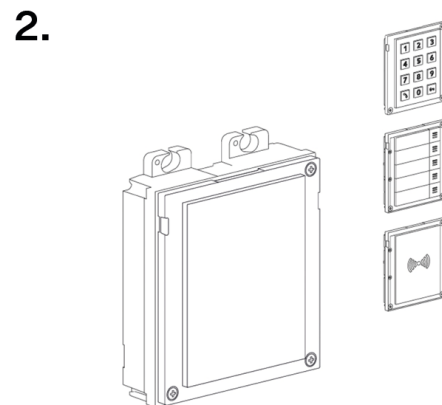
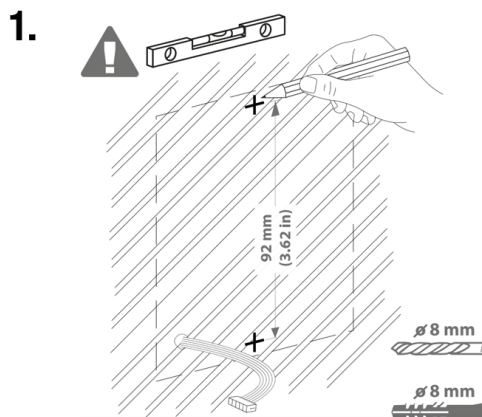
Il telaio per l'installazione a superficie viene prima agganciato al gancio in alto e poi avvitato alla parte inferiore del telaio.

Installazione a modulo singolo



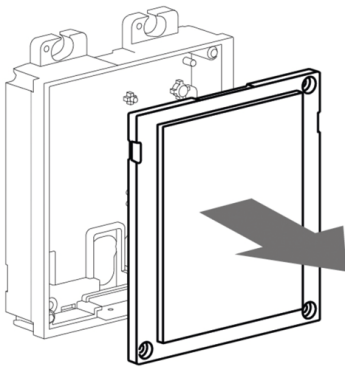
SUGGERIMENTO

[Dima di foratura](#) è disponibile per il download su 2N.com.

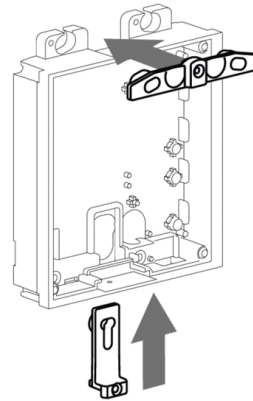


Installazione

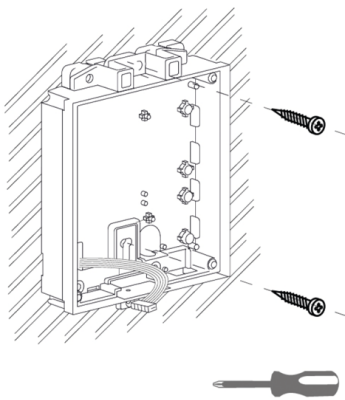
3.



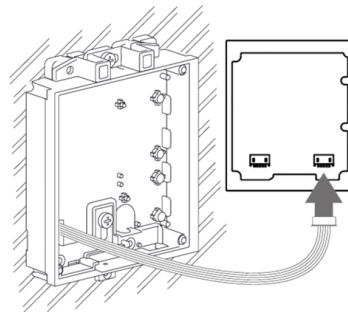
4.



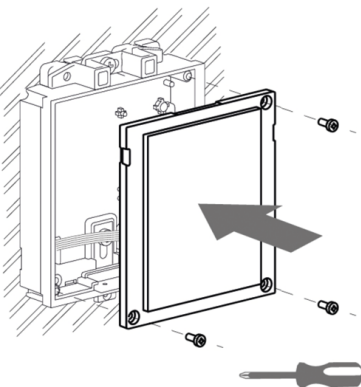
5.



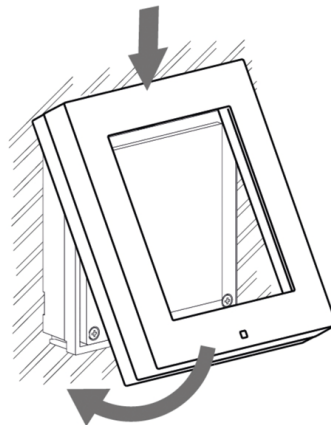
6.



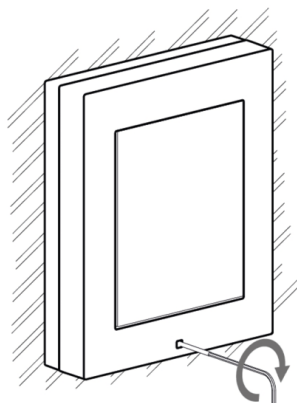
7.



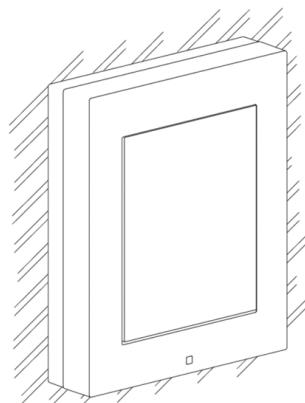
8.



9.



10.



Attaccare il telaio

Controllare la guarnizione prima di fissare il telaio.

Il telaio per l'installazione ad incasso viene avvitato con viti nella parte superiore e inferiore del telaio.

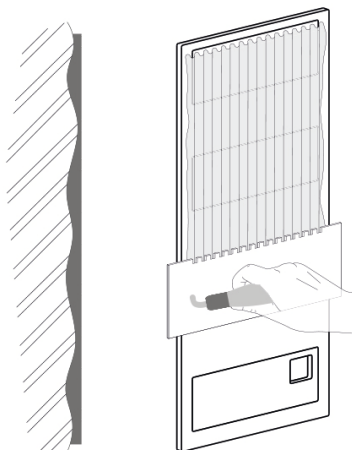
Il telaio per l'installazione a superficie viene prima agganciato al gancio in alto e poi avvitato alla parte inferiore del telaio.

Utilizzando un tappetino

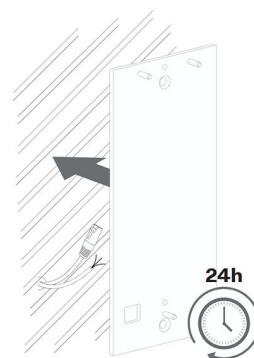
Se la superficie non è uniforme, utilizzare un tampone (9155061/9155062, 01293-001/01294-001) a seconda del numero di moduli.

Su un muro irregolare

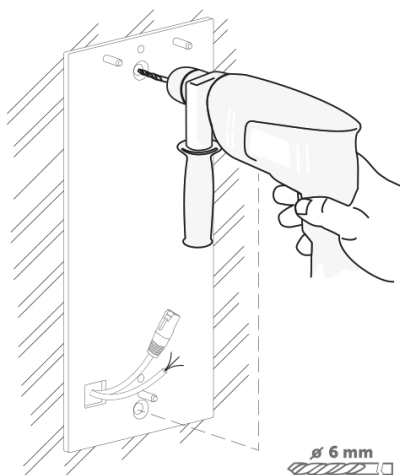
1.



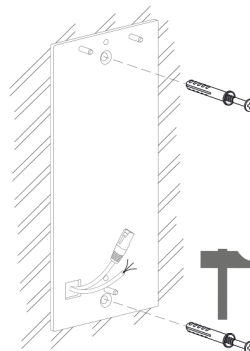
2.



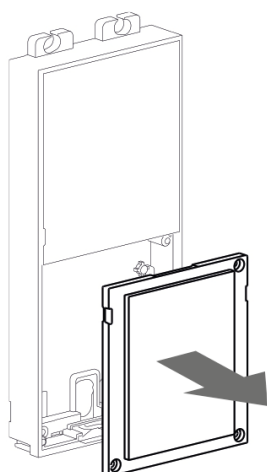
3.



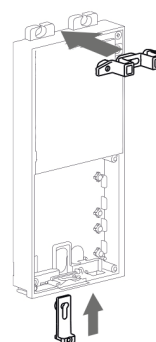
4.



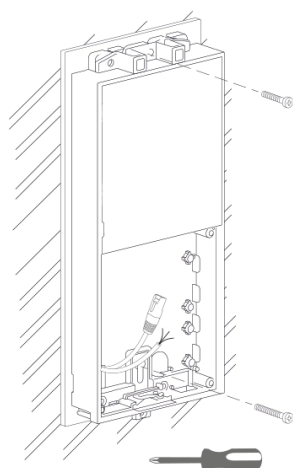
5.



6.



7.



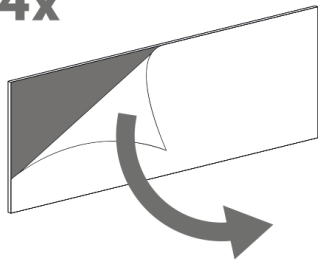
Sul vetro

Il cuscinetto per superficie irregolare può essere utilizzato anche per l'installazione su vetro.

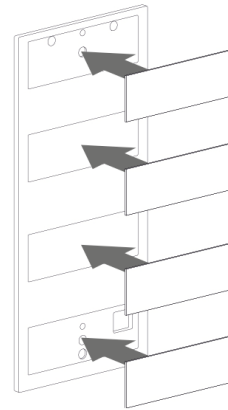
Installazione

1.

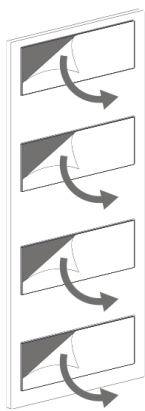
4x



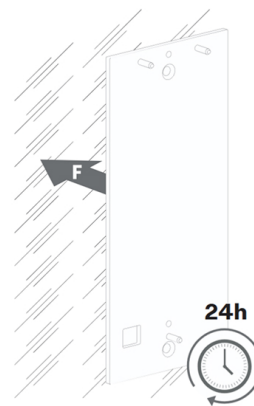
2.



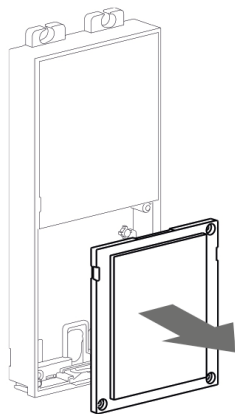
3.



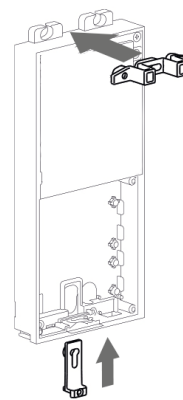
4.

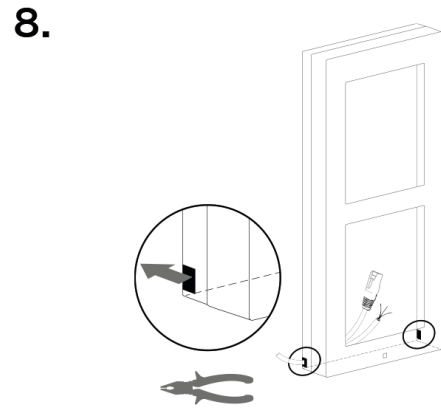
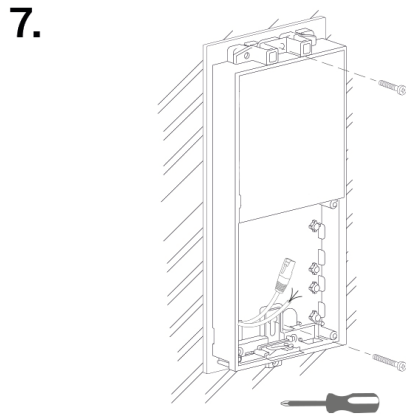


5.



6.





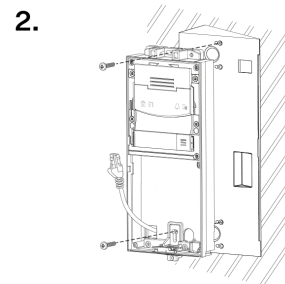
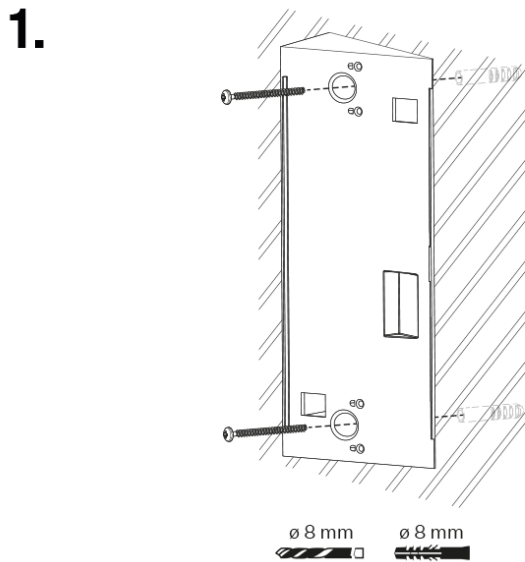
Installazione in superficie su pad inclinato

La piastra a cuneo sotto il modulo doppio funge da supporto per l'installazione con inclinazione di 25°.

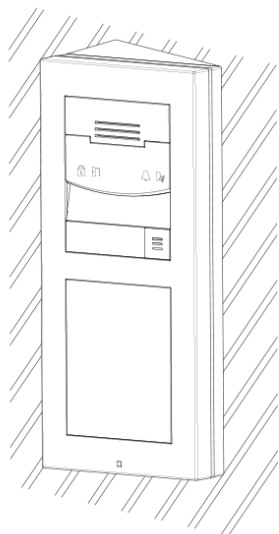


SUGGERIMENTO

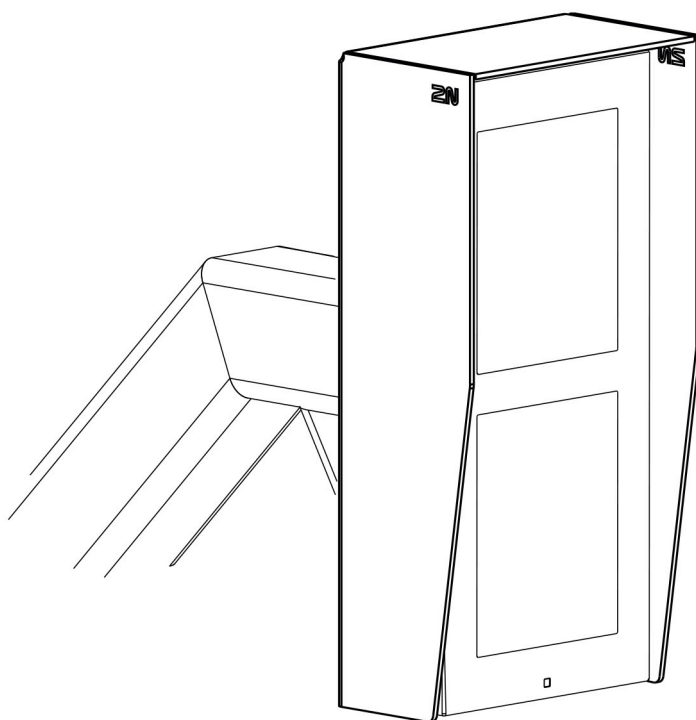
[Dima di foratura](#) è disponibile per il download su 2N.com.



3.



Installazione nel rack



Cosa ti serve per installare:

- **2N IP Verso**

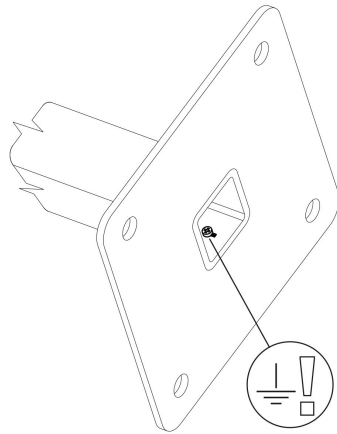


ATTENZIONE

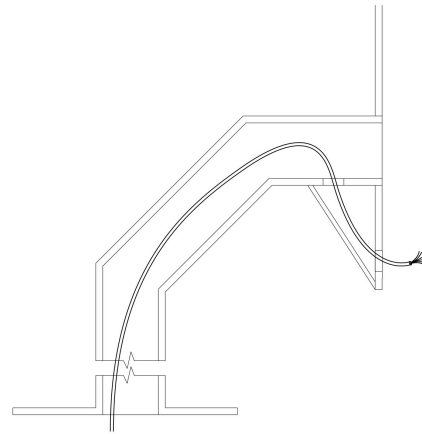
Il supporto deve essere fissato saldamente alla base, soprattutto se si rischia il vandalismo (garage pubblici, ecc.). Si consiglia di utilizzare elementi di ancoraggio in acciaio.

Procedura di installazione

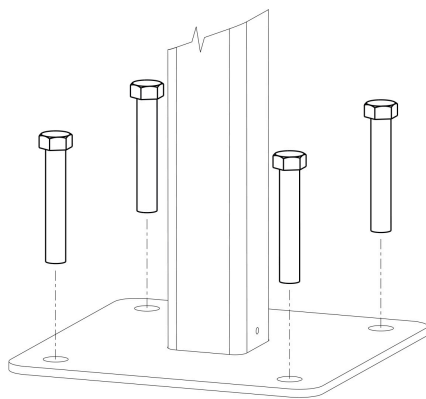
1.



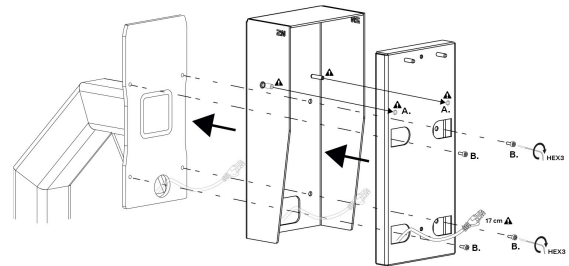
2.



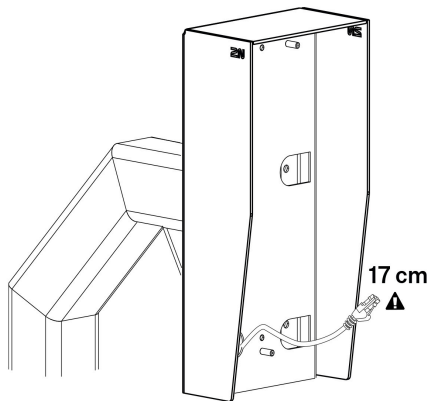
3.



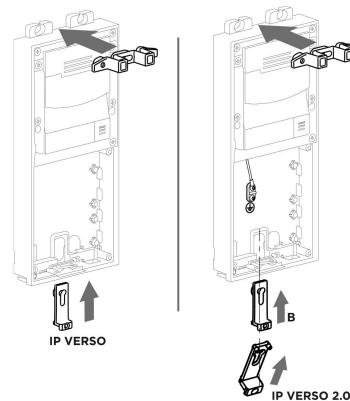
4.

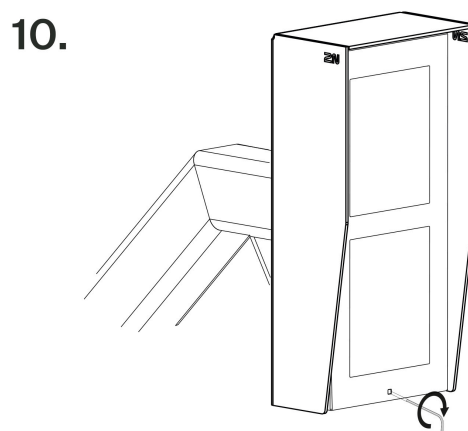
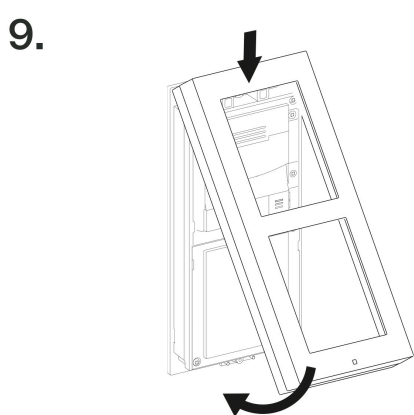
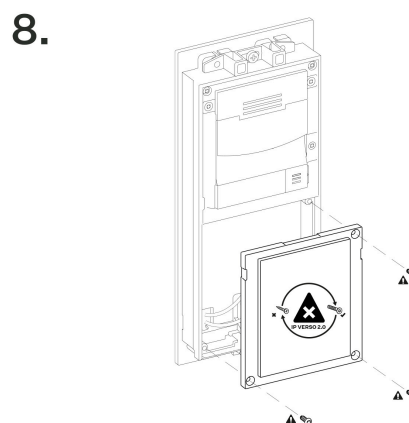
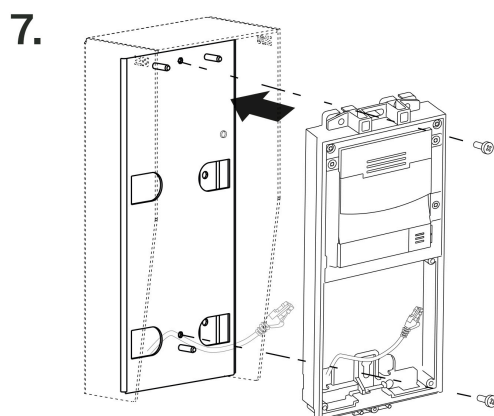


5.



6.





Installazione elettrica

Alimentazione del dispositivo

2N IP Verso può essere alimentato direttamente da una LAN dotata di elementi di rete che supportano la tecnologia PoE 802.3af (Class 0, max. 12,95 W) o in alternativa da una fonte esterna LPS/PS2 rated, 12 V $\pm 15\%$ / 2 A DC (3 A in caso di moduli multipli).



ATTENZIONE

- Il dispositivo deve far parte dell'impianto elettrico dell'edificio.
- L'alimentatore esterno dovrebbe soddisfare PS2/LPS.

Alimentato da PoE

2N IP Verso è compatibile con la tecnologia PoE 802.3af (Class 0, max. 12,95 W) (Classe 0, max. 12,95 W) e può essere alimentato direttamente dalla rete locale utilizzando elementi di rete compatibili. Se la tua rete non lo consente, è possibile utilizzare alternativamente un iniettore PoE, che viene inserito tra **2N IP Verso** e il più vicino elemento di rete. Con questo modo di alimentazione, **2N IP Verso** ha a disposizione 12 W per alimentare l'unità stessa e i moduli collegati.

Alimentazione da una fonte esterna

Per un funzionamento affidabile del dispositivo, utilizzare una fonte di tensione sicura (SELV) LPS/PS2 rated, 12 V \pm 15 % dimensionata per il consumo di corrente in base alla potenza richiesta per alimentare il dispositivo .



ATTENZIONE

Assicurarsi che i cavi siano saldamente inseriti nel terminale e che non vi siano contatti allentati.

Consumo di corrente [A]	Potenza disponibile [W]
2	24
3	36

Collegamento adattatore (1341481, 02520-001)

Il filo contrassegnato in bianco all'estremità dell'adattatore trasporta una carica positiva (+), il filo nero trasporta una carica negativa (-).

Alimentazione combinata

2N IP Verso è possibile essere alimentato da una fonte esterna e PoE contemporaneamente. In questo contesto è disponibile la massima potenza per l'alimentazione moduli collegati.

Alimentazione combinata

Installazione di energia

Predisposizione per l'installazione elettrica

1. Svitiamo il coperchio del secondo modulo alla base del dispositivo.
2. Utilizzare un cacciavite piatto per sollevare il coperchio del secondo modulo.

Installazione elettrica del modulo doppio

1. Fissiamo la base del doppio modulo alla scatola per installazione a muro / sui fori preforati con tasselli e facciamo passare i cavi di alimentazione attraverso i fori nella parte inferiore.
2. Inserire gli elementi metallici di fissaggio in alto e in basso e avvitare la base. Quando si installa una base, è possibile livellare parzialmente la base.

Installazione elettrica del modulo triplo

1. Per il modulo singolo aggiuntivo svitiamo la spina.
2. Utilizzare un cacciavite piatto per sollevare questo coperchio.
3. Inseriamo il modulo singolo alla base del modulo doppio, fissiamo i cunei laterali e le viti.
4. Estraiamo il microfono dal doppio modulo e liberiamo il suo cavo.
5. Guidiamo il microfono (secondo le immagini [installazione meccanica \(p. 35\)](#)) alla base del singolo modulo.

6. Mettiamo le basi collegate sulla scatola per installazione a muro / sui fori preforati con tasselli e facciamo passare i cavi attraverso i fori nella parte inferiore.

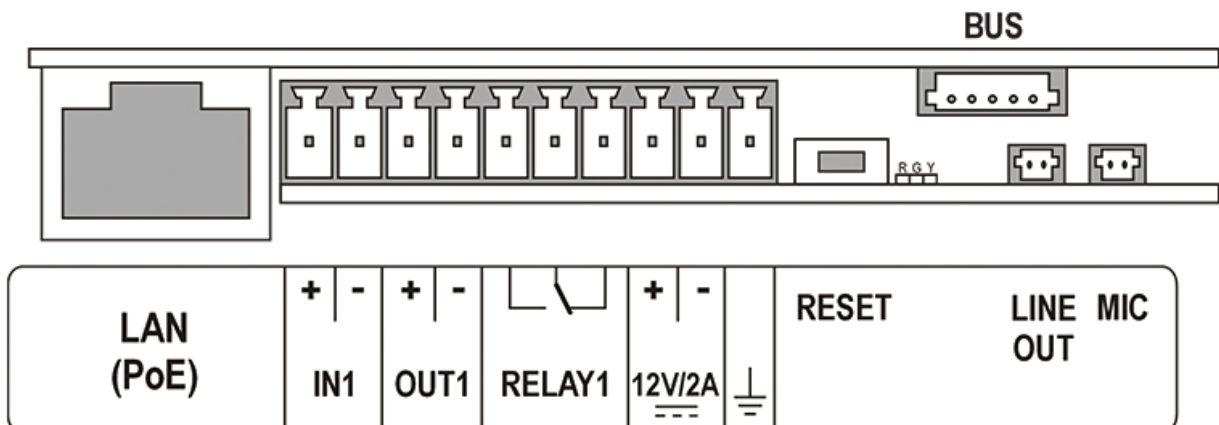
Il cavo Ethernet può essere instradato dalla base aggiuntiva alla base a doppio modulo, ma solo senza connettore.

Installazione elettrica di più moduli uno accanto all'altro

1. Per basi aggiuntive, svitiamo il coperchio e lo facciamo leva utilizzando un cacciavite piatto.
2. Inseriamo le basi l'una nell'altra in base al numero di basi previste nella colonna, fissiamo i cunei sul lato e le viti.
3. Mettiamo il coperchio sulla scatola per installazione a muro / su fori preforati con tasselli e facciamo passare gli eventuali cavi attraverso i fori nella parte inferiore.
4. Passiamo l'autobus utilizzando il passacavo già predisposto nella scatola per l'installazione a muro.

Connettori del dispositivo

Collegamento dei connettori dell'unità principale del dispositivo



Simbolo della TER-RA Morsetto per il collegamento a terra



ATTENZIONE

Si consiglia di utilizzare un cavo di terra con sezione di 1,5 mm².

LAN (PoE) Connettore LAN (PoE 802.3af) per connessione LAN

IN1 Terminali IN1 per ingresso utilizzabile in modalità passiva o attiva (da -30 V a +30 V CC)

- OFF = contatto aperto o $U_{IN} > 1,5 \text{ V}$
- ON = contatto chiuso o $U_{IN} < 1,5 \text{ V}$

OUT1 Morsetti OUT1 di uscita attiva per il collegamento del [Relè di sicurezza \(p. 134\)](#) o della serratura elettrica da 8 a 12 V DC secondo l'alimentazione (PoE: 10 V / adattatore: tensione di alimentazione -2 V), max. 400 mA

12 V / 2 A Morsetti alimentazione esterna 12 V / 2 A DC (3 A in caso di moduli multipli)

RELAY Relè con contatto di commutazione NO 30 V / 1 A AC/DC

RGY Indicatore LED (rosso/verde/giallo)

RESET Pulsante per ripristinare il dispositivo alle impostazioni di fabbrica

BUS Connettore per il collegamento del bus del dispositivo

LINE OUT Connettore LINE OUT (1 V_{RMS}), tipo di connettore JST SHR-02V-S

MIC Connettore MIC per il collegamento di un microfono

Interruttori disponibili

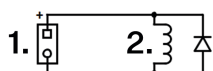
Posizione	Nome	Descrizione
Unità principale	RELAY1	<p>Interruttore passivo:</p> <ul style="list-style-type: none"> • commutazione ed espandibile contatto • massimo 30 V/1 A CA/CC • utilizzato solo per collegare dispositivi non critici (ad esempio luci)
	OUT1	<p>Uscita di commutazione attiva:</p> <ul style="list-style-type: none"> • 8 – 12 V DC a seconda dell'alimentazione, max. 400 mA • PoE: 10 V CC • adattatore: tensione sorgente -2 V • Da 10 a 12 V CC, 600 mA max
Modulo I/O* (9155034, 01257-001)	Estensione relè1	<p>Interruttore passivo:</p> <ul style="list-style-type: none"> • stabilire e interrompere il contatto • massimo 30 V/1 A CA/CC • utilizzato solo per collegare dispositivi non critici (ad esempio luci)
	Estensione relè2	<p>Interruttore passivo:</p> <ul style="list-style-type: none"> • stabilire e interrompere il contatto • massimo 30 V/1 A CA/CC • utilizzato solo per collegare dispositivi non critici (ad esempio luci)

È possibile utilizzare più moduli contrassegnati con un asterisco (*).



PERICOLO

Quando si collegano dispositivi contenenti una bobina, ad esempio relè o serrature elettromagnetiche, è necessario proteggere l'uscita del dispositivo da un picco di tensione durante lo spegnimento del carico induttivo. Per questo metodo di protezione si consiglia un diodo da 1 A / 1000 V (es. 1N4007, 1N5407, 1N5408) collegato in antiparallelo al dispositivo.



1. Morsetti
2. Bobina, ad esempio relè o serrature elettromagnetiche



AVVERTIMENTO

L'uscita 12V viene utilizzata per collegare la serratura. Tuttavia, se il dispositivo si trova in un luogo in cui esiste il rischio di intrusioni non autorizzate (ad esempio sull'involucro dell'edificio), si consiglia vivamente di utilizzare il relè di sicurezza 2N (9159010, 01386-001) per la massima sicurezza di installazione.

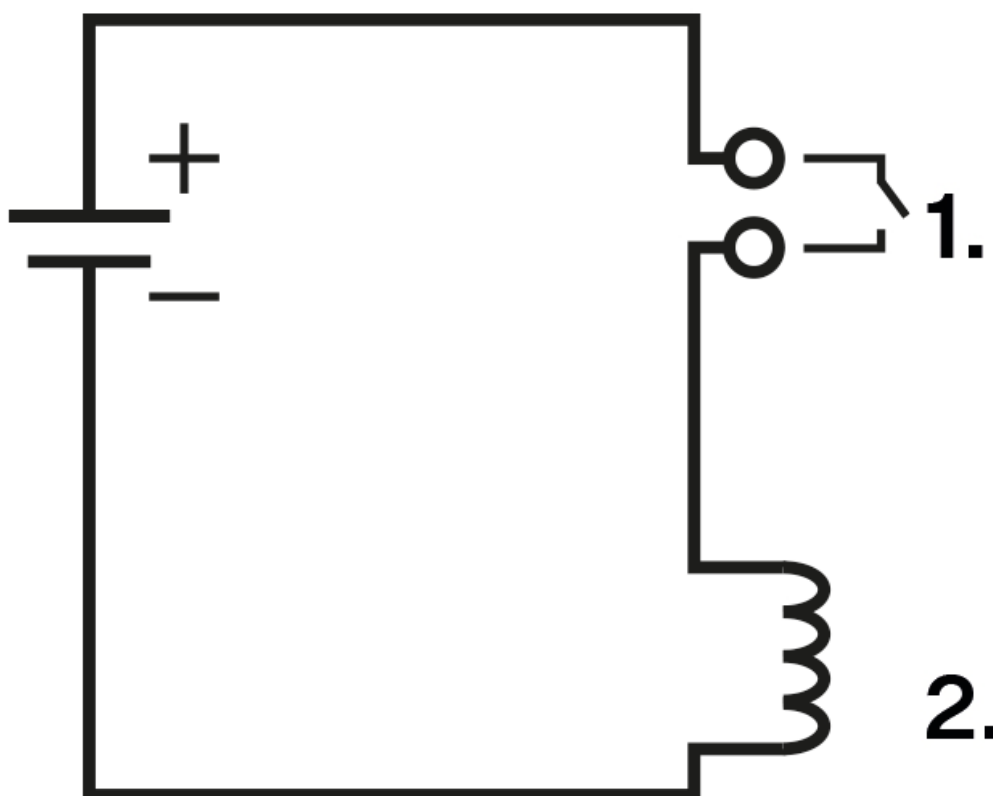
Collegamento per terminali relè

Ai terminali del relè **2N IP Verso** è possibile collegare un dispositivo che verrà controllato da questo relè, ad esempio una serratura elettrica o elettromeccanica.

Nei diagrammi seguenti, gli elementi contrassegnati sono etichettati come segue:

1. Dispositivo relè
2. Dispositivo controllato

Schema elettrico di uscita per terminali relè per la commutazione del circuito elettrico del dispositivo controllato

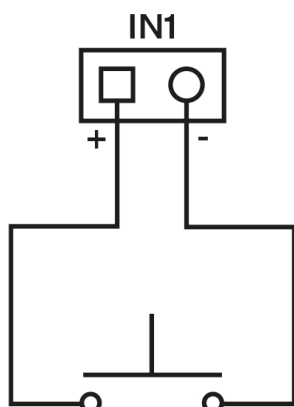


Collegamento degli ingressi per i terminali IN1 (o IN2)

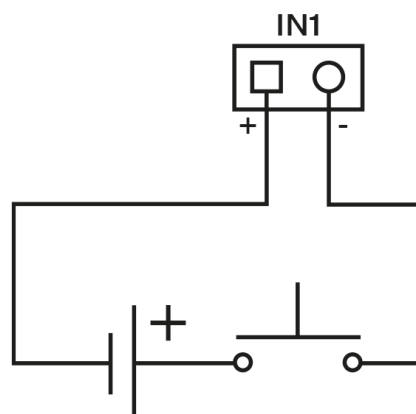
Ai terminali IN1, o IN 2 dispositivo **2N IP Verso** è possibile collegare un pulsante esterno, ad esempio un pulsante di uscita, oppure un sensore di apertura porta.

I seguenti schemi di cablaggio degli ingressi si applicano ai terminali IN1 e IN2.

Schema elettrico di ingresso per i terminali IN1 in modalità attiva



Schema elettrico di ingresso per i terminali IN1 in modalità passiva



Connessione a una rete locale

2N IP Verso si connette alla rete locale (LAN) inserendo un cavo SSTP (categoria Cat-5e o superiore) terminato con un connettore RJ-45 nella porta LAN contrassegnata del dispositivo. Il dispositivo è dotato della funzione Auto-MDIX, quindi è possibile utilizzare sia la variante diretta che quella incrociata del cavo.

Questo dispositivo deve essere installato in un'infrastruttura di rete che fornisca una protezione adeguata contro gli attacchi denial-of-service (DoS) e minacce informatiche simili. Il dispositivo non dispone di una protezione integrata contro gli attacchi intrusivi o dannosi e lascia le difese all'ambiente di rete circostante: firewall, sistemi di prevenzione delle intrusioni (IPS) o limiti di velocità per l'invio di richieste da un'unica fonte. L'assenza di affiliazioni appropriate per garantire la sicurezza della rete può portare al deterioramento dei servizi o all'indisponibilità. La documentazione per l'utente [descrizione di tutte le interfacce di rete compromesse e di tutti i servizi compromessi tramite le interfacce di rete](#).



AVVERTIMENTO

Questo prodotto non può essere collegato direttamente alle linee di telecomunicazioni (o reti wireless pubbliche) di fornitori di servizi di telecomunicazioni (ad esempio operatori di telefonia mobile, operatori di rete fissa o fornitori di servizi Internet). Assicurarsi di utilizzare un router per connettere questo prodotto a Internet.



ATTENZIONE

- Si consiglia di utilizzare [protezione contro le sovratensioni \(p. 109\)](#) per l'interfaccia LAN.
- Si consiglia di utilizzare un cavo Ethernet SSTP schermato.



SUGGERIMENTO

Per facilitare l'inserimento dell'estremità RJ del cavo SSTP nella scatola del dispositivo, rimuovere il coperchio protettivo del connettore.

Protezione da sovratensione

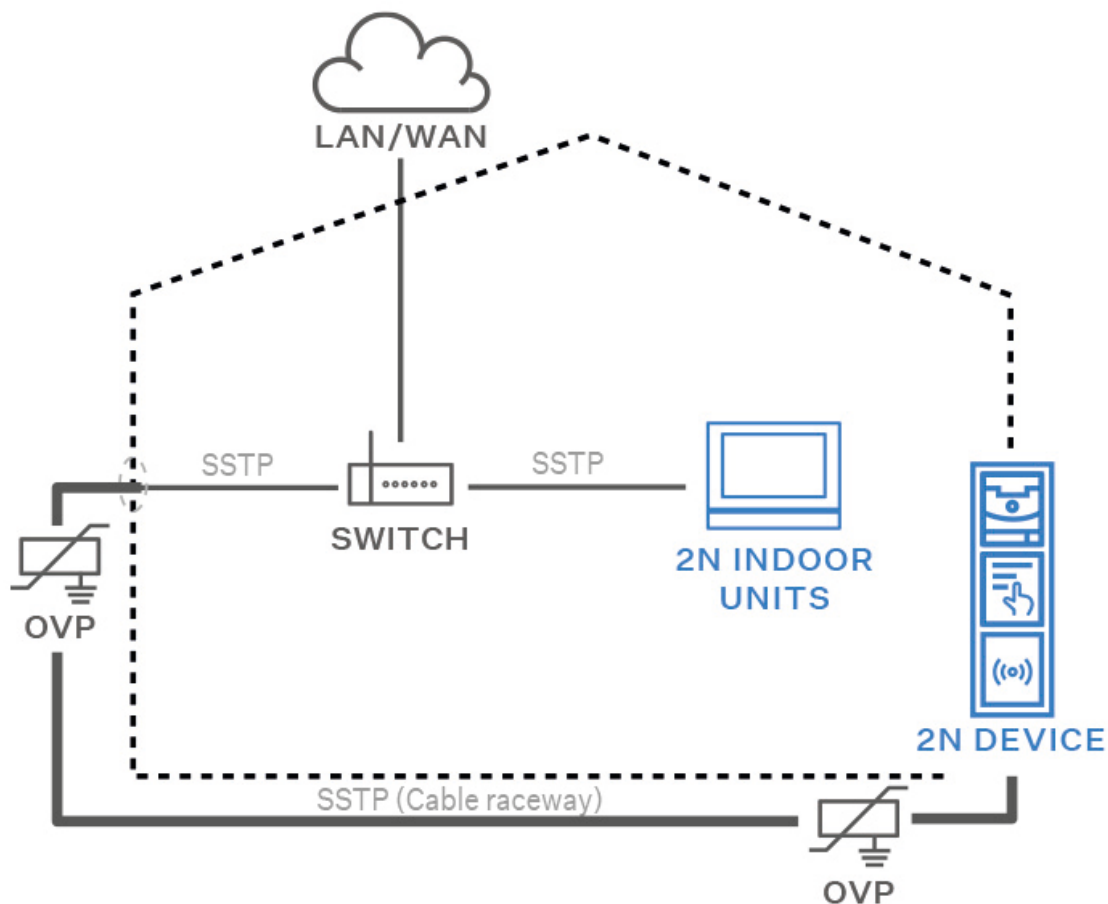
Le linee verso gli apparecchi 2N devono essere protette dalle sovratensioni atmosferiche dovute a cause esterne (ad es. fulmini). Le sovratensioni che ne derivano sulle linee non protette possono danneggiare le apparecchiature installate sia all'interno che all'esterno dell'edificio.

Per questo motivo consigliamo di installare una protezione aggiuntiva contro le sovratensioni (OVP = protezione da sovratensione) sulle linee che passano all'esterno dell'edificio, lungo le pareti esterne o sul tetto. Quando si installa un dispositivo di protezione da sovratensione, osservare i seguenti principi:

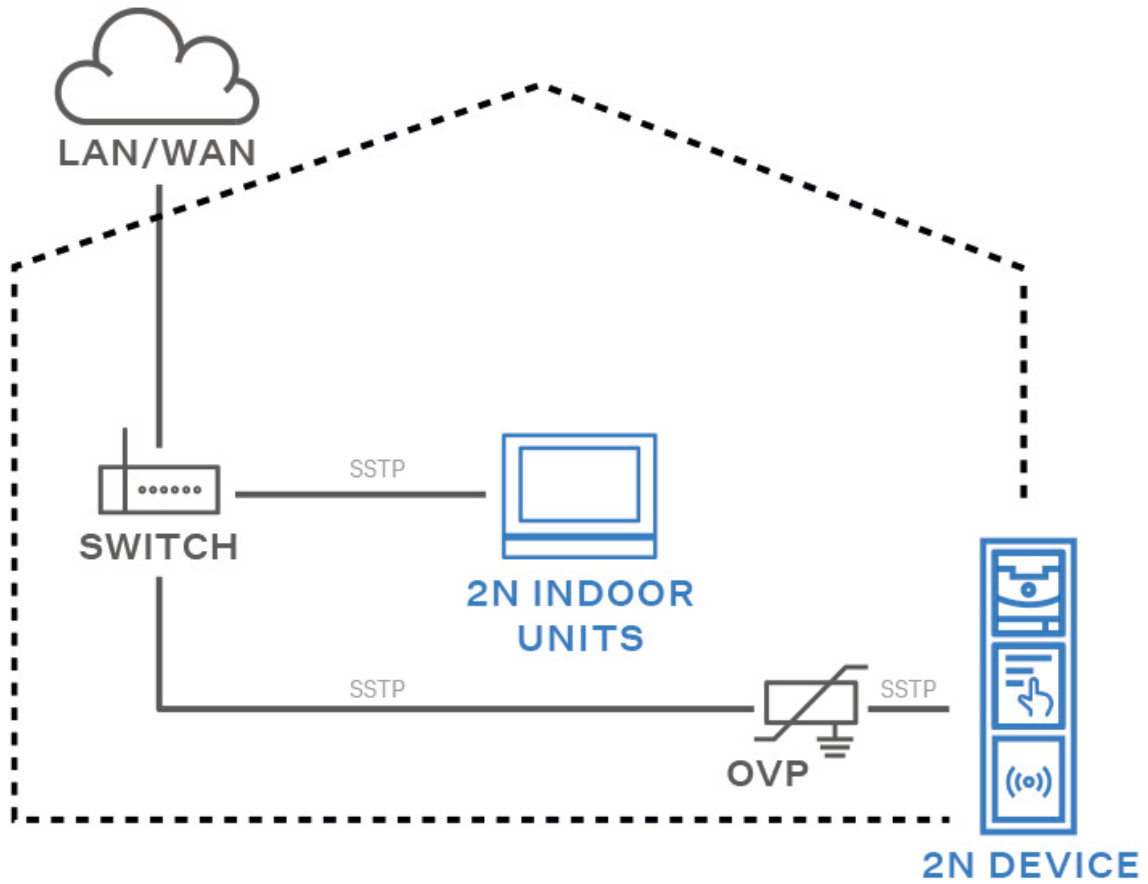
- Il dispositivo di protezione dalle sovratensioni deve essere posizionato il più vicino possibile alle apparecchiature installate all'esterno dell'edificio.
- Il dispositivo di protezione dalle sovratensioni deve essere posizionato il più vicino possibile alle apparecchiature installate all'esterno dell'edificio.
- Il dispositivo di protezione da sovratensione deve essere posizionato il più vicino possibile al punto in cui la linea esce dall'edificio.

Esempi di installazione di protezione contro le sovratensioni

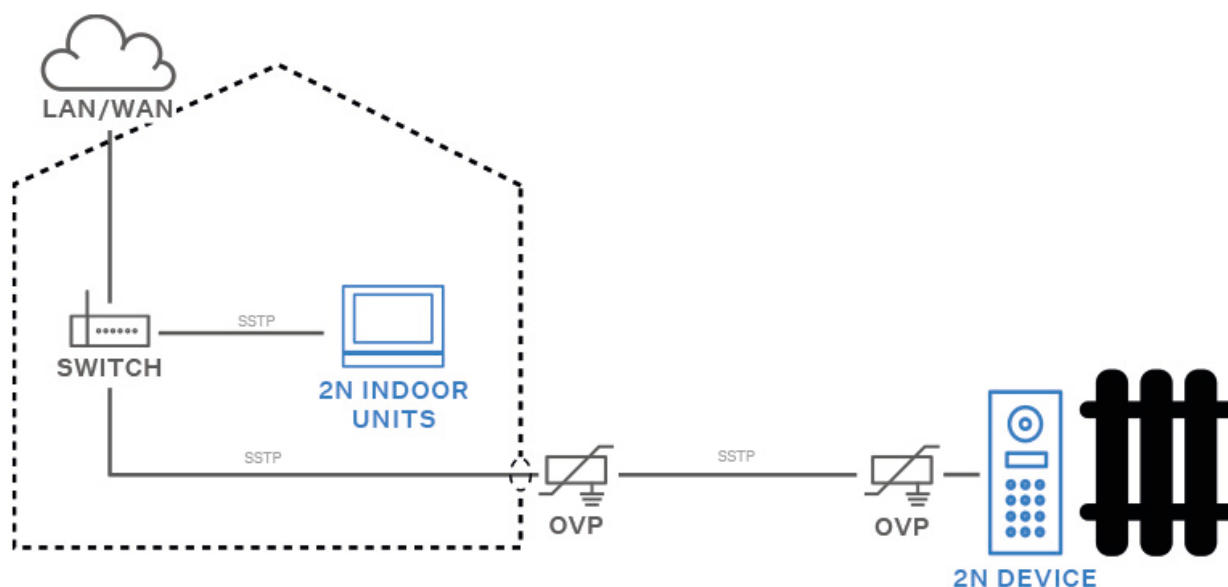
Schema dell'installazione della protezione contro le sovratensioni durante il montaggio del dispositivo sulla facciata e il cablaggio all'esterno dell'edificio



Schema di installazione della protezione contro le sovratensioni durante il montaggio del dispositivo sulla facciata e il cablaggio all'interno dell'edificio



Schema dell'installazione della protezione contro le sovratensioni durante l'installazione di apparecchiature e linee all'esterno dell'edificio



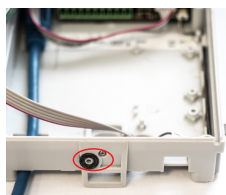
Completamento dell'installazione

Controlla il collegamento di tutti i cavi e l'inserimento del connettore RJ-45 nella presa sulla scheda.



AVVERTIMENTO

- Tutti i connettori non utilizzati devono avere i terminali serrati per evitare risonanze.
- Un'installazione non corretta può rendere il dispositivo impermeabile. Le perdite d'acqua possono danneggiare l'elettronica.
- È necessario sigillare tutte le aperture: la parte superiore della scatola, attorno ai cavi e alle viti.
- Su una parete irregolare, sigillare la scatola contro la muratura con silicone o altro sigillante. Ciò può impedire che il muro si bagni, cosa che può essere causata da perdite d'acqua.



Prima di montare il telaio, verificare che l'anello di tenuta nero sia al suo posto. Si consiglia di avvitare il microfono con la vite in dotazione.

Attaccare il telaio

Controllare la guarnizione prima di fissare il telaio.

Il telaio per l'installazione ad incasso viene avvitato con viti nella parte superiore e inferiore del telaio.

Il telaio per l'installazione a superficie viene prima agganciato al gancio in alto e poi avvitato alla parte inferiore del telaio.

Gli errori di installazione più comuni

Quando si collegano i moduli, è necessario prima posizionare i perni metallici, allineare le basi su una superficie piana e **Dopo** avvitare le viti.



AVVERTIMENTO

Le basi devono essere livellate, altrimenti c'è il rischio di infiltrazioni d'acqua e di distruzione dei componenti elettronici.



Il disegno sopra mostra una vista laterale del collegamento corretto ed errato delle basi. Particolare attenzione dovrebbe essere prestata al dettaglio del collegamento delle basi. La situazione si verifica soprattutto nei casi in cui non si segue la procedura e si avvitano prima le viti.

Cartellini portanome

Stampa di etichette

1. Con ogni dispositivo è incluso un foglio di pellicola traslucida. Stampalo su una stampante laser.
2. Tagliare la pellicola stampata in singole scritte.



SUGGERIMENTO

Il modello per la stampa di singoli biglietti da visita è su 2N.com nella sezione [Supporto > Download Center](#).

- 1 pulsante: 52,0 (L) x 15,2 (A) mm (Tolleranza: +0; -0,5 mm)
- 5 pulsanti: 57,5 (L) x 89,0 (A) mm (Tolleranza: +0; -0,5 mm)
- Dimensioni etichetta modulo pannello informazioni: 69,2 (L) x 86,7 (A) mm (tolleranza: +0; -0,5 mm).



ATTENZIONE

- Lo spazio in cui sono posizionati i cartellini è la cosiddetta zona umida. Durante forti piogge, è quindi possibile che l'acqua raggiunga il film. L'acqua in questo spazio non influisce sul funzionamento dell'apparecchiatura e si evapora spontaneamente.
- Quindi, per le etichette, utilizzate sempre una pellicola impermeabile (inclusa o propria). Non utilizzare carta, c'è il rischio che si inzuppi d'acqua! Per lo stesso motivo, non utilizzare la stampa a inchiostro!

Inserimento/sostituzione delle etichette

1. Rimuovere il telaio del modulo.
2. Apri la porta con i pulsanti. Con un modulo a 5 pulsanti è possibile piegare tutti i pulsanti contemporaneamente.
3. Rimuovere l'etichetta usata e inserirne una nuova.
4. Chiudi il pulsante.
5. Fissare il telaio del modulo.
 - a. Fissare il telaio per l'installazione a parete con viti in alto e in basso.
 - b. Per l'installazione su superficie, agganciare il telaio al gancio in alto e poi avvitare in basso.

Inserimento/sostituzione delle etichette

Il vantaggio di **2N IP Verso** è l'accesso intuitivo e semplice alle etichette dei nomi. Durante la sostituzione non è necessario smontare il pannello frontale e non c'è rischio di perdere componenti.

1. Allenta la vite della targhetta, puoi usare la chiave inclusa. La finestra con targhetta può essere ripiegata come una porta. Tuttavia, la vite consentita non cade
2. Rimuovere l'etichetta usata o vuota, inserire l'etichetta descritta.
3. Chiudere la finestra della targhetta, serrare il bullone con una forza ragionevole.
4. Verifica la funzione del pulsante («effetto clic»): se il pulsante non scatta correttamente quando viene premuto (cioè quando si sposta di circa 0,5 mm), l'etichetta inserita è troppo forte o, al contrario, debole. Il pulsante deve fare clic anche quando viene premuto sull'estremità sinistra o destra

Inserimento/sostituzione etichetta

1. Rimuovere il telaio del modulo.
2. Apri la porta con i pulsanti. Con un modulo a 5 pulsanti è possibile piegare tutti i pulsanti contemporaneamente.
3. Rimuovere l'etichetta usata e inserirne una nuova.
4. Chiudi il pulsante.
5. Fissare il telaio del modulo.
 - a. Fissare il telaio per l'installazione a parete con viti in alto e in basso.
 - b. Per l'installazione su superficie, agganciare il telaio al gancio in alto e poi avvitarlo in basso.



AVVERTIMENTO

- Tutti i connettori non utilizzati devono avere i terminali serrati per evitare risonanze.
- Un'installazione non corretta può rendere il dispositivo impermeabile. Le perdite d'acqua possono danneggiare l'elettronica.
- È necessario sigillare tutte le aperture: la parte superiore della scatola, attorno ai cavi e alle viti.
- Su una parete irregolare, sigillare la scatola contro la muratura con silicone o altro sigillante. Ciò può impedire che il muro si bagni, cosa che può essere causata da perdite d'acqua.

Adesivi tattili

Sono inclusi speciali adesivi tattili con superficie in rilievo. Questi adesivi aiutano le persone con disabilità visive a riconoscere i comandi di base del dispositivo.

Si consiglia di posizionare l'adesivo sul tasto di chiamata rapida principale. Posizionare l'adesivo sul bordo del pulsante e regolare il testo dell'etichetta come necessario per renderlo leggibile e non oscurato dall'adesivo.



NOTA

Prima di applicare l'adesivo, pulire la superficie del dispositivo da polvere e sporco.

Moduli principali e di espansione del dispositivo



ATTENZIONE

Se le versioni firmware del modulo collegato e dell'unità principale non sono compatibili, il modulo non verrà rilevato. Pertanto è necessario aggiornare il firmware del dispositivo dopo aver collegato i moduli. Il firmware può essere aggiornato utilizzando l'interfaccia di configurazione web del dispositivo nella sezione **Sistema > Manutenzione**.



SUGGERIMENTO

Per una lettura più rapida delle tessere di accesso, consigliamo di selezionare solo i tipi di tessera utilizzati nelle impostazioni del relativo modulo.

Dispositivo **2N IP Verso** è possibile il collegamento con i seguenti moduli:

- Lettore di carte RFID 125kHz (p. 121)
- Lettore di carte RFID 13,56 MHz, NFC (p. 122)
- Lettore di carte RFID sicuro 13,56 MHz, NFC (p. 122)
- Lettore Bluetooth e RFID 125kHz, 13,56MHz, NFC (p. 123)
- Lettore Bluetooth e RFID 125kHz, sicuro 13,56MHz, NFC (p. 123)
- Tastiera touch e lettore RFID 125kHz, 13,56MHz, NFC (p. 124)
- Tastiera touch e lettore RFID 125kHz, sicuro 13,56MHz, NFC (p. 124)
- Tastiera touch e lettore Bluetooth e RFID 125 kHz, 13,56 MHz, NFC (p. 125)
- Tastiera touch e lettore Bluetooth e RFID 125 kHz, sicuro 13,56 MHz, NFC (p. 126)
- Tocca la tastiera
- Lettore biometrico di impronte digitali (p. 126)
- 5 pulsanti (p. 128)
- Tastiera (p. 128)
- Modulo I/O (p. 128)
- Modulo Wiegand (p. 130)
- Relè di sicurezza (p. 134)
- Modulo interruttore di protezione (p. 136)
- Modulo OSDP (p. 138)
- Modulo ad anello induttivo (p. 142)
- Pannello informativo (p. 142)
- Modulo a spina (p. 143)

Interconnessione dei moduli

Tutti i moduli collegabili al dispositivo sono collegati tra loro tramite un bus. Il bus inizia dall'unità principale e viene instradato attraverso tutti i moduli. L'ordine di collegamento dei moduli non ha importanza. Quando si collegano i moduli non è importante quale connettore bus viene utilizzato sul modulo come ingresso e quale come uscita.

I moduli contengono un cavo di collegamento bus lungo 220 mm.

Moduli principali e di espansione del dispositivo

Il modulo Wiegand, OSDP e I/O contiene un cavo bus lungo 80 mm. Questi moduli possono essere nascosti all'interno di uno dei moduli descritti di seguito (Infopanel, tastiera, lettore RFID, Bluetooth) oppure possono essere posizionati liberamente dietro il dispositivo (ad esempio nella scatola di installazione). A uno di questi moduli, che non è collegato tramite bus, è collegato un modulo Protective Switch.

È possibile ordinare cavi bus separati con una lunghezza di 1 m, 3 m o 5 m (9155050/9155054/9155055, 01267-001/01268-001/01269-001), destinati all'installazione più remota dei moduli del dispositivo. Vengono tipicamente utilizzati, ad esempio, per installare un lettore di carte RFID sul lato opposto della parete rispetto a dove è installato il dispositivo comunicatore. Il cavo può essere utilizzato al massimo una volta sul bus. Per un'installazione prolungata tutti i cavi bus utilizzati non devono superare la lunghezza massima di 7 m.

In ogni base è possibile abbinare i moduli secondo la seguente tabella:

Modulo	Montaggio esterno nella base del dispositivo (il modulo è visibile):	Montaggio interno nella base del dispositivo (il modulo non è visibile):	Montaggio interno sul bordo inferiore della base del dispositivo
Pannello informativo	✓	✗	✗
Tastiera	✓	✗	✗
Tocca la tastiera	✓	✗	✗
Lettore di carte RFID 125kHz	✓	✗	✗
Lettore di carte RFID 13,56 MHz	✓	✗	✗
Lettore di carte RFID 13,56 MHz NFC	✓	✗	✗
Lettore di carte RFID sicuro 13,56 MHz	✓	✗	✗
Lettore Bluetooth e RFID 125kHz, 13,56MHz, NFC	✓	✗	✗
Lettore Bluetooth e RFID 125kHz, sicuro 13,56MHz, NFC	✓	✗	✗

Moduli principali e di espansione del dispositivo

Modulo	Montaggio esterno nella base del dispositivo (il modulo è visibile):	Montaggio interno nella base del dispositivo (il modulo non è visibile):	Montaggio interno sul bordo inferiore della base del dispositivo
Tastiera touch e lettore RFID 125kHz, 13,56MHz, NFC	✓	✗	✗
Tastiera touch e lettore RFID 125kHz, sicuro 13,56MHz, NFC	✓	✗	✗
Lettore Bluetooth	✓	✗	✗
Toccare lo schermo	✓	✗	✗
Circuito di induzione	✓	✗	✗
lettore di impronte digitali	✓	✗	✗
I/O	✗	✓	✗
5 pulsanti	✓	✗	✗
OSDP	✗	✓	✗
Wiegand	✗	✓	✗
Interruttore di protezione	✗	✗	✓
Tappo	✓	✗	✗

Alimentazione del modulo

Tutti i moduli collegati al dispositivo, ad eccezione del modulo interruttore di protezione, sono alimentati dal bus. L'alimentazione è disponibile sul bus in base al metodo di alimentazione.

Moduli principali e di espansione del dispositivo

Unità principale 571v3 consente di utilizzare una fonte esterna per aumentare la potenza disponibile ai moduli collegati.

Alimentazione elettrica	Specifiche	Prestazioni disponibili
Fonte esterna	LPS/PS2 rated, 12 V \pm 15 % / 2 A DC (3 A in caso di moduli multipli)	24 W (36 W)
PoE	802.3af (Classe 0-12,95 W)	12 W
Combinato	Sorgente esterna + PoE	30 W (42 W)

Calcoli di esempio

Il numero di moduli sul bus è limitato dall'alimentazione disponibile, con un massimo di 30 moduli sul bus.

Unità principale (571v3)	Consumo massimo [W]
Stato pacifico	2,376
Illuminazione a infrarossi	3,06
LED - chiamata	0,072
LED - suoneria	0,072
LED - serratura	0,072
LED - protetto	0,096
Pulsanti retroilluminati	0,072
Retroilluminazione targhetta	0,072
Retroilluminazione dell'unità	0,072

Moduli principali e di espansione del dispositivo

Unità principale (571v3)	Consumo massimo [W]
Relè 1	0,132
USCITA1	4,8
Audio	2,94
In totale	13,84

Modulo	Consumo massimo al minimo [W]	Pieno carico [W]
Unità principale con fotocamera	2,36	11,57
Unità principale senza fotocamera	2,12	11,57
Pannello informativo	0,17	0,35
Tastiera	0,12	1,54
Tocca la tastiera	0,12	1,54
lettore di impronte digitali	0,73	1,54
Lettore di carte RFID 125kHz	0,52	1,31
Lettore di carte RFID 13,56 MHz	0,44	0,82
Lettore di carte RFID 13,56 MHz, NFC	0,44	0,82
Lettore di carte RFID sicuro 13,56 MHz, NFC	0,44	0,82

Moduli principali e di espansione del dispositivo

Modulo	Consumo massimo al minimo [W]	Pieno carico [W]
Schermo tattile	1,16	2,02
Circuito di induzione	0,18	2,99
Lettore di impronte digitali	0,73	1,54
Modulo I/O	0,31 (+ 0,13 per la commutazione del relè)	0,65
5 pulsanti	0,19	0,19
OSDP	0,52	0,52
Modulo Wiegand	0,46	0,46
Interruttore di protezione	0,31	0,65
Tappo	×	×

Calcolo del consumo di una configurazione campione

Modulo	Consumo massimo [W]	Consumo massimo [W]
Unità principale con fotocamera	2,36	11,57
Lettore di carte RFID 13,56 MHz	0,44	0,82
I/O	0,31	0,65
5 pulsanti	0,19	1,16
Toccare lo schermo	1,16	2,02
Interruttore di protezione	0,31	0,65

Modulo	Consumo massimo [W]	Consumo massimo [W]
Wiegand	0,46	0,46
Lettore Bluetooth	0,2	0,67
In totale	5,43	18

Nella configurazione di esempio si può vedere che se alimentati da una fonte esterna, tutti i moduli hanno prestazioni sufficienti. Se alimentassimo questa configurazione di esempio da PoE, la potenza non sarebbe più sufficiente per il pieno funzionamento di tutti i moduli: si verificherebbe una riduzione automatica del livello di retroilluminazione, della corrente fornita all'uscita attiva, del livello del volume e della luminosità dei diodi di segnalazione.

Alcuni moduli necessitano di una certa potenza per il loro funzionamento specifico, ad esempio il modulo I/O necessita di 0,13 W per commutare il relè (non conteggiato nel consumo minimo).

Specifiche del modulo



ATTENZIONE

2N IP Verso supporta la connessione di un solo modulo Bluetooth. Il collegamento di più moduli Bluetooth può causare comportamenti indesiderati.



SUGGERIMENTO

Per una lettura più rapida delle tessere di accesso, consigliamo di selezionare solo i tipi di tessera utilizzati nelle impostazioni del relativo modulo.

Modulo lettore di carte RFID 125 kHz

Modulo lettore di carte RFID da 125 kHz (91550941, 02140-001) viene utilizzato per leggere i numeri ID delle carte RFID nella banda dei 125 kHz.

Per una lettura più rapida delle tessere di accesso, consigliamo di selezionare solo i tipi di tessera utilizzati nelle impostazioni del relativo modulo.



ATTENZIONE

Per aumentare la distanza di lettura di questo lettore in combinazione con un touch screen in un'unica installazione, si consiglia di non incrociare il cavo M-Bus e LAN, ma di far passare ciascun cavo separatamente attraverso un passacavo.

Proprietà

- Il modulo contiene due connettori per il collegamento al bus **2N IP Verso**.
- Entrambi questi connettori sono completamente intercambiabili e possono essere utilizzati come direzione di ingresso dall'unità principale o come direzione di uscita verso altri moduli.
- Se questo modulo è l'ultimo sul bus, uno di questi due connettori rimane scollegato.
- Nella confezione del modulo è compreso un cavo di collegamento lungo 220 mm.

Schede RFID supportate 125 kHz:

- EM4x02
- NXP HiTag2

Modulo lettore di carte RFID 13,56 MHz, NFC

Modulo lettore di carte RFID da 13 MHz (91550942, 02139-001) viene utilizzato per leggere i numeri ID delle carte RFID nella banda 13,56 MHz.

Per una lettura più rapida delle tessere di accesso, consigliamo di selezionare solo i tipi di tessera utilizzati nelle impostazioni del relativo modulo.

Proprietà

- Il modulo contiene due connettori per il collegamento al bus **2N IP Verso**.
- Entrambi questi connettori sono completamente intercambiabili e possono essere utilizzati come direzione di ingresso dall'unità principale o come direzione di uscita verso altri moduli.
- Se questo modulo è l'ultimo sul bus, uno di questi due connettori rimane scollegato.
- Nella confezione del modulo è compreso un cavo di collegamento lungo 220 mm.

Schede RFID supportate 13,56 MHz:

- **ISO14443A** (MIFARE Classic, MIFARE Plus, MIFARE Mini, MIFARE Ultralight, MIFARE DESFire CSN only)
- **PicoPass** (HID iClass CSN, Picopass)
- **FeliCa** (Standard, Lite)
- **ST SR** (SR, SRI, SRIX)
- **My2N**
- **Scheda 2N PI**

Modulo lettore per carte RFID sicure 13,56 MHz, NFC

Modulo lettore di carte RFID 13,56 MHz (91550942-S/9155086, 02141-001/01712-001) viene utilizzato per leggere i numeri ID delle carte RFID sicure nella banda dei 13,56 MHz.

Proprietà

- Il modulo contiene due connettori per il collegamento al bus **2N IP Verso**.
- Entrambi questi connettori sono completamente intercambiabili e possono essere utilizzati come direzione di ingresso dall'unità principale o come direzione di uscita verso altri moduli.
- Se questo modulo è l'ultimo sul bus, uno di questi due connettori rimane scollegato.
- Nella confezione del modulo è compreso un cavo di collegamento lungo 220 mm.

Schede RFID supportate 13,56 MHz:

- **ISO14443A** (MIFARE Classic, MIFARE Plus, MIFARE Mini, MIFARE Ultralight, MIFARE DESFire CSN only)
- **PicoPass** (HID iClass CSN, Picopass)
- **FeliCa** (Standard, Lite)
- **ST SR** (SR, SRI, SRIX)

- **PAC NASCOSTO** (HID SEOS, HID iClass SE, iClass SR, HID MIFARE DESFire con SIO, HID MIFARE Classic con SIO)
- **My2N**
- **Scheda 2N PI**

Modulo Bluetooth e lettore RFID 125 kHz, 13,56 MHz, NFC

Il Bluetooth con un lettore di schede combinato di tipo 125 kHz e 13,56 MHz (91550945, 02778-001) viene utilizzato per controllare l'accesso tramite uno smartphone o un tablet con un'applicazione **My2N**, per controllare l'accesso con una scheda di accesso, per chiamare gli utenti o per controllare altre funzioni.

Per una lettura più rapida delle tessere di accesso, consigliamo di selezionare solo i tipi di tessera utilizzati nelle impostazioni del relativo modulo.

Proprietà

- NFC: solo app **2N My2N** per Android, questa è una funzionalità concessa in licenza.
- Il modulo contiene due connettori per il collegamento al bus **2N IP Verso**.
- Entrambi questi connettori sono completamente intercambiabili e possono essere utilizzati come direzione di ingresso dall'unità principale o come direzione di uscita verso altri moduli.
- Se questo modulo è l'ultimo sul bus, uno di questi due connettori rimane scollegato.
- Nella confezione del modulo è compreso un cavo di collegamento lungo 220 mm.

Schede RFID supportate 125 kHz:

- EM4x02
- NXP HiTag2

Schede RFID supportate 13,56 MHz:

- **ISO14443A** (MIFARE Classic, MIFARE Plus, MIFARE Mini, MIFARE Ultralight, MIFARE DESFire CSN only)
- **PicoPass** (HID iClass CSN, Picopass)
- **FeliCa** (Standard, Lite)
- **ST SR** (SR, SRI, SRIX)
- **My2N**
- **Scheda 2N PI**

Modulo Bluetooth e lettore RFID 125 kHz, sicuro 13,56 MHz, NFC

Bluetooth con lettore di carte combinato da 125 kHz e lettore di carte sicuro da 13,56 MHz (91550945-S, 02444-001) serve per controllare l'ingresso tramite smartphone o tablet con un'applicazione **2N My2N**, per verificare l'ingresso con tessera di accesso, chiamare utenti o comandare altre funzioni.

Per una lettura più rapida delle tessere di accesso, consigliamo di selezionare solo i tipi di tessera utilizzati nelle impostazioni del relativo modulo.

Proprietà

- NFC: solo app **2N My2N** per Android, questa è una funzionalità concessa in licenza.
- Il modulo contiene due connettori per il collegamento al bus **2N IP Verso**.
- Entrambi questi connettori sono completamente intercambiabili e possono essere utilizzati come direzione di ingresso dall'unità principale o come direzione di uscita verso altri moduli.
- Se questo modulo è l'ultimo sul bus, uno di questi due connettori rimane scollegato.
- Nella confezione del modulo è compreso un cavo di collegamento lungo 220 mm.

Schede RFID supportate 125 kHz:

- EM4x02

- NXP HiTag2

Schede RFID supportate 13,56 MHz:

- **ISO14443A** (MIFARE Classic, MIFARE Plus, MIFARE Mini, MIFARE Ultralight, MIFARE DESFire CSN only)
- **PicoPass** (HID iClass CSN, Picopass)
- **FeliCa** (Standard, Lite)
- **ST SR** (SR, SRI, SRIX)
- **PAC NASCOSTO** (HID SEOS, HID iClass SE, iClass SR, HID MIFARE DESFire con SIO, HID MIFARE Classic con SIO)
- **My2N**
- **Scheda 2N PI**

Modulo Tastiera touch e lettore RFID 125 kHz, 13,56 MHz, NFC

Tastiera touch con lettore di carte combinato da 125 kHz e 13,56 MHz (91550946, 02779-001) viene utilizzato per controllare l'ingresso tramite codice o tessera di accesso, le chiamate degli utenti o il controllo di altre funzioni. La superficie della tastiera touch è molto sensibile, ma allo stesso tempo resistente alle intemperie.

Per una lettura più rapida delle tessere di accesso, consigliamo di selezionare solo i tipi di tessera utilizzati nelle impostazioni del relativo modulo.

Proprietà

- NFC: solo app **2N My2N** per Android, questa è una funzionalità concessa in licenza.
- Il modulo contiene due connettori per il collegamento al bus **2N IP Verso**.
- Entrambi questi connettori sono completamente intercambiabili e possono essere utilizzati come direzione di ingresso dall'unità principale o come direzione di uscita verso altri moduli.
- Se questo modulo è l'ultimo sul bus, uno di questi due connettori rimane scollegato.
- Nella confezione del modulo è compreso un cavo di collegamento lungo 220 mm.

Schede RFID supportate 125 kHz:

- EM4x02
- NXP HiTag2

Schede RFID supportate 13,56 MHz:

- **ISO14443A** (MIFARE Classic, MIFARE Plus, MIFARE Mini, MIFARE Ultralight, MIFARE DESFire CSN only)
- **PicoPass** (HID iClass CSN, Picopass)
- **FeliCa** (Standard, Lite)
- **ST SR** (SR, SRI, SRIX)
- **My2N**
- **Scheda 2N PI**

Modulo Tastiera touch e lettore RFID 125 kHz, sicuro 13,56 MHz, NFC

Tastiera touch con lettore di carte combinato da 125 kHz e lettore di carte sicuro da 13,56 MHz (91550946-S, 02443-001) viene utilizzato per controllare l'ingresso tramite codice o tessera di accesso, le chiamate degli utenti o il controllo di altre funzioni. La superficie della tastiera touch è molto sensibile, ma allo stesso tempo resistente alle intemperie.

Per una lettura più rapida delle tessere di accesso, consigliamo di selezionare solo i tipi di tessera utilizzati nelle impostazioni del relativo modulo.

Proprietà

- NFC: solo app **2N My2N** per Android, questa è una funzionalità concessa in licenza.
- Il modulo contiene due connettori per il collegamento al bus **2N IP Verso**.
- Entrambi questi connettori sono completamente intercambiabili e possono essere utilizzati come direzione di ingresso dall'unità principale o come direzione di uscita verso altri moduli.
- Se questo modulo è l'ultimo sul bus, uno di questi due connettori rimane scollegato.
- Nella confezione del modulo è compreso un cavo di collegamento lungo 220 mm.

Schede RFID supportate 125 kHz:

- EM4x02
- NXP HiTag2

Schede RFID supportate 13,56 MHz:

- **ISO14443A** (MIFARE Classic, MIFARE Plus, MIFARE Mini, MIFARE Ultralight, MIFARE DESFire CSN only)
- **PicoPass** (HID iClass CSN, Picopass)
- **FeliCa** (Standard, Lite)
- **ST SR** (SR, SRI, SRIX)
- **PAC NASCOSTO** (HID SEOS, HID iClass SE, iClass SR, HID MIFARE DESFire con SIO, HID MIFARE Classic con SIO)
- **My2N**
- **Scheda 2N PI**

Modulo Tastiera touch e lettore Bluetooth e RFID 125 kHz, 13,56 MHz, NFC

Tastiera touch con funzione Bluetooth e lettore di carte combinato da 125 kHz e 13,56 MHz (91550947, 02781-001) serve per controllare l'ingresso tramite smartphone o tablet con un'applicazione **2N My2N**, tramite codice o tessera di accesso, chiamando gli utenti o controllando altre funzioni. La superficie della tastiera touch è molto sensibile, ma allo stesso tempo resistente alle intemperie.

Per una lettura più rapida delle tessere di accesso, consigliamo di selezionare solo i tipi di tessera utilizzati nelle impostazioni del relativo modulo.

Proprietà

- NFC: solo app **2N My2N** per Android, questa è una funzionalità concessa in licenza.
- Il modulo contiene due connettori per il collegamento al bus **2N IP Verso**.
- Entrambi questi connettori sono completamente intercambiabili e possono essere utilizzati come direzione di ingresso dall'unità principale o come direzione di uscita verso altri moduli.
- Se questo modulo è l'ultimo sul bus, uno di questi due connettori rimane scollegato.
- Nella confezione del modulo è compreso un cavo di collegamento lungo 220 mm.

Schede RFID supportate 125 kHz:

- EM4x02
- NXP HiTag2

Schede RFID supportate 13,56 MHz:

- **ISO14443A** (MIFARE Classic, MIFARE Plus, MIFARE Mini, MIFARE Ultralight, MIFARE DESFire CSN only)
- **PicoPass** (HID iClass CSN, Picopass)
- **FeliCa** (Standard, Lite)
- **ST SR** (SR, SRI, SRIX)
- **My2N**

- **Scheda 2N PI**

Modulo Tastiera touch e Bluetooth e lettore RFID 125 kHz, sicuro 13,56 MHz, NFC

Tastiera touch con funzione Bluetooth e lettore di carte combinato da 125 kHz e lettore di carte sicuro da 13,56 MHz (91550947-S, 02782-001) serve per controllare l'ingresso tramite smartphone o tablet con un'applicazione **2N My2N**, codice o tessera di accesso, chiamando utenti o controllando altre funzioni. La superficie della tastiera touch è molto sensibile, ma allo stesso tempo resistente alle intemperie.

Per una lettura più rapida delle tessere di accesso, consigliamo di selezionare solo i tipi di tessera utilizzati nelle impostazioni del relativo modulo.

Proprietà

- NFC: solo app **2N My2N** per Android, questa è una funzionalità concessa in licenza.
- Il modulo contiene due connettori per il collegamento al bus **2N IP Verso**.
- Entrambi questi connettori sono completamente intercambiabili e possono essere utilizzati come direzione di ingresso dall'unità principale o come direzione di uscita verso altri moduli.
- Se questo modulo è l'ultimo sul bus, uno di questi due connettori rimane scollegato.
- Nella confezione del modulo è compreso un cavo di collegamento lungo 220 mm.

Schede RFID supportate 125 kHz:

- EM4x02
- NXP HiTag2

Schede RFID supportate 13,56 MHz:

- **ISO14443A** (MIFARE Classic, MIFARE Plus, MIFARE Mini, MIFARE Ultralight, MIFARE DESFire CSN only)
- **PicoPass** (HID iClass CSN, Picopass)
- **FeliCa** (Standard, Lite)
- **ST SR** (SR, SRI, SRIX)
- **PAC NASCOSTO** (HID SEOS, HID iClass SE, iClass SR, HID MIFARE DESFire con SIO, HID MIFARE Classic con SIO)
- **My2N**
- **Scheda 2N PI**



ATTENZIONE

Premendo il tasto con il simbolo della chiave sul lettore (senza inserire preventivamente i numeri) del modulo che combina tastiera touch & Bluetooth & lettore RFID, viene avviata l'autenticazione Bluetooth.

Modulo lettore biometrico di impronte digitali

Modulo lettore biometrico di impronte digitali (9155045, 01276-001) viene utilizzato per autenticare le impronte digitali umane per il controllo degli accessi, il controllo dell'interfono e i dispositivi di terze parti.



AVVERTIMENTO

Il lettore di impronte digitali non è destinato all'installazione alla luce solare diretta. Potrebbe verificarsi un comportamento di errore se installato alla luce solare diretta.

Proprietà

- Il modulo contiene due connettori per il collegamento al bus **2N IP Verso**.
- Entrambi questi connettori sono completamente intercambiabili e possono essere utilizzati come direzione di ingresso dall'unità principale o come direzione di uscita verso altri moduli.
- Se questo modulo è l'ultimo sul bus, uno di questi due connettori rimane scollegato.
- Nella confezione del modulo è compreso un cavo di collegamento lungo 220 mm.

Caratteristiche importanti del modulo:

- Certificazione PIV e Mobile ID dell'FBI – FAP20
- superficie in vetro altamente resistente del pannello touch
- rifiuta le impronte digitali false
- intervallo di temperatura operativa da -20 a 55 °C
- umidità relativa 0-90%, senza condensa



ATTENZIONE

- Una maggiore umidità può causare una scarsa resa della linea papillare del dito per l'autorizzazione. Si consiglia di asciugare il dito e la superficie di lettura del lettore.
- Il recupero delle impronte digitali può essere più difficile per le persone anziane, quando le linee papillari delle dita non sono così distinte (l'elasticità della pelle diminuisce con l'età, quindi è difficile catturare l'impronta digitale e creando più pressione durante il recupero dell'impronta digitale, sfoca).

Modulo touch screen

Touch screen (9155036, 01275-001) può essere utilizzato come:

- Modulo pannello informativo: visualizza una sequenza di immagini definita dall'utente
- Modulo tastiera: tastiera touch virtuale
- Modulo Pulsanti - rubrica virtuale

Specifiche

Distinzione	320px x 214px A x A
Risoluzione per la presentazione	214pxx214px
Rapporto di contrasto	400
Luminosità	350 cd/mq ²
Angolo di visione	80° in tutte le direzioni
Massa	280 g

Temperatura di esercizio da -20 a 60°C

Livello di resistenza IK07

Connettori e installazione

Opzioni di connessione:

- Il modulo contiene due connettori per il collegamento al bus **2N IP Verso**.
- Entrambi questi connettori sono completamente intercambiabili e possono essere utilizzati come direzione di ingresso dall'unità principale o come direzione di uscita verso altri moduli.
- Se questo modulo è l'ultimo sul bus, uno di questi due connettori rimane scollegato.
- Nella confezione del modulo è compreso un cavo di collegamento lungo 220 mm.

Pulsanti del modulo 5

Il modulo a 5 pulsanti (9155035, 01258-001) serve ad espandere il numero di pulsanti. [Modello](#) disponibile per la stampa su 2N.com.

I pulsanti sono retroilluminati e sotto di essi è possibile posizionare etichette con il nome.

Proprietà

- Il modulo contiene due connettori per il collegamento al bus **2N IP Verso**.
- Entrambi questi connettori sono completamente intercambiabili e possono essere utilizzati come direzione di ingresso dall'unità principale o come direzione di uscita verso altri moduli.
- Se questo modulo è l'ultimo sul bus, uno di questi due connettori rimane scollegato.
- Nella confezione del modulo è compreso un cavo di collegamento lungo 220 mm.

Specifiche

Dimensioni per l'etichetta inseribile (L x A)	<ul style="list-style-type: none">• 1 pulsante: 52,0 (L) x 15,2 (A) mm (Tolleranza: +0; -0,5 mm)• 5 pulsanti: 57,5 (L) x 89,0 (A) mm (Tolleranza: +0; -0,5 mm)
---	---

Modulo tastiera

Modulo tastiera (9155031/9155031B, 01253-001/01254-001) viene utilizzato per l'immissione numerica nel sistema.

Proprietà

- Il modulo contiene due connettori per il collegamento al bus **2N IP Verso**.
- Entrambi questi connettori sono completamente intercambiabili e possono essere utilizzati come direzione di ingresso dall'unità principale o come direzione di uscita verso altri moduli.
- Se questo modulo è l'ultimo sul bus, uno di questi due connettori rimane scollegato.
- Nella confezione del modulo è compreso un cavo di collegamento lungo 220 mm.

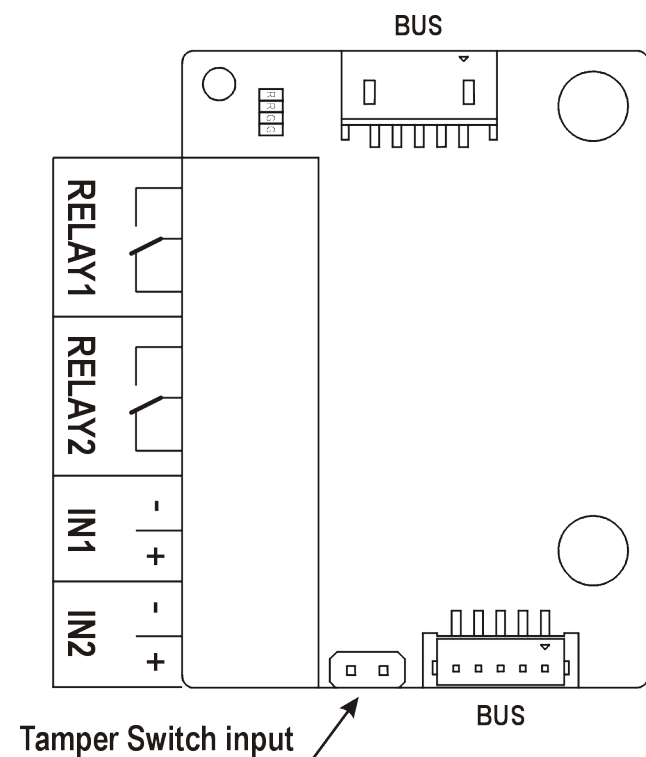
Modulo I/O

Modulo I/O (9155034, 01257-001) viene utilizzato per espandere il numero di ingressi e uscite. Il modulo è previsto per l'integrazione di vari sensori o altri dispositivi. Il modulo è installato sotto un altro modulo, ad es non è necessario riservargli una posizione separata.

Proprietà

- Il modulo contiene due connettori per il collegamento al bus **2N IP Verso**.
 - Entrambi questi connettori sono completamente intercambiabili e possono essere utilizzati come direzione di ingresso dall'unità principale o come direzione di uscita verso altri moduli.
 - Se questo modulo è l'ultimo sul bus, uno di questi due connettori rimane scollegato.
 - Un cavo di collegamento lungo 80 mm fa parte della confezione del modulo.
 - Gli ingressi/uscite vengono indirizzati <nome_modulo>.<nome_ingresso/uscita>, ad es. «modulo5.relay1».
- Il nome del modulo si imposta nel menu Hardware > Moduli di espansione, parametro Nome modulo.

Connettori e installazione



RELE'1/2 Morsetti RELAY1/2 con uscita NA/NC contatto in commutazione 30 V / 1 A AC/DC

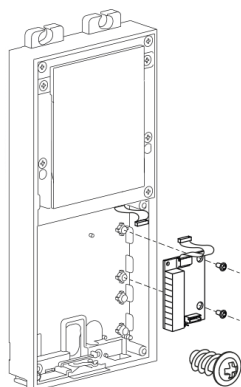
IN1/2 Terminali IN1/2 per ingresso utilizzabile in modalità passiva o attiva (da -30 V a +30 V CC)

- SPENTO = aperto o $U_{IN} > 1,5 \text{ V}$
- ON = cortocircuito o $U_{IN} < 1,5 \text{ V}$

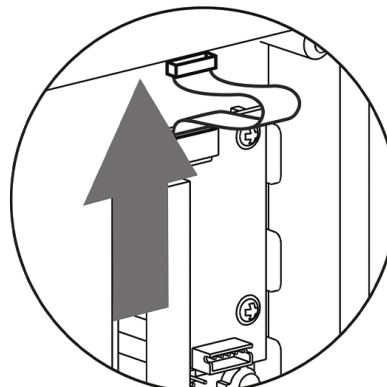
MANO-METTERE Ingresso per il collegamento con l'interruttore di protezione (9155038, 01260-001)

Il modulo è installato sotto un altro modulo, ad es. che non è necessario riservargli un posto separato.

1.



2.



Modulo Wiegand

Modulo Wiegand (9155037, 01259-001) serve per collegare un dispositivo Wiegand esterno (lettore RFID, lettore di impronte digitali o lettore di altri dati biometrici) e/o per collegare un dispositivo **2N IP Verso** al pannello di controllo di sicurezza esterno.

Proprietà

- Il modulo contiene due connettori per il collegamento al bus **2N IP Verso**.
- Entrambi questi connettori sono completamente intercambiabili e possono essere utilizzati come direzione di ingresso dall'unità principale o come direzione di uscita verso altri moduli.
- Se questo modulo è l'ultimo sul bus, uno di questi due connettori rimane scollegato.
- Un cavo di collegamento lungo 80 mm fa parte della confezione del modulo.
- Il nome del modulo si imposta nel menu Hardware > Moduli di espansione, parametro Nome modulo.
 - L'ingresso LED IN è indirizzato a <nome_modulo>.<ingresso1>, ad es. «modulo2.input1».
 - L'ingresso Tamper è indirizzato a <nome_modulo>.<tamper>, ad es. «modulo2.tamper».
 - L'uscita LED OUT (negata) è indirizzata a <nome_modulo>.<uscita1>, ad es. «modulo2.uscita1».

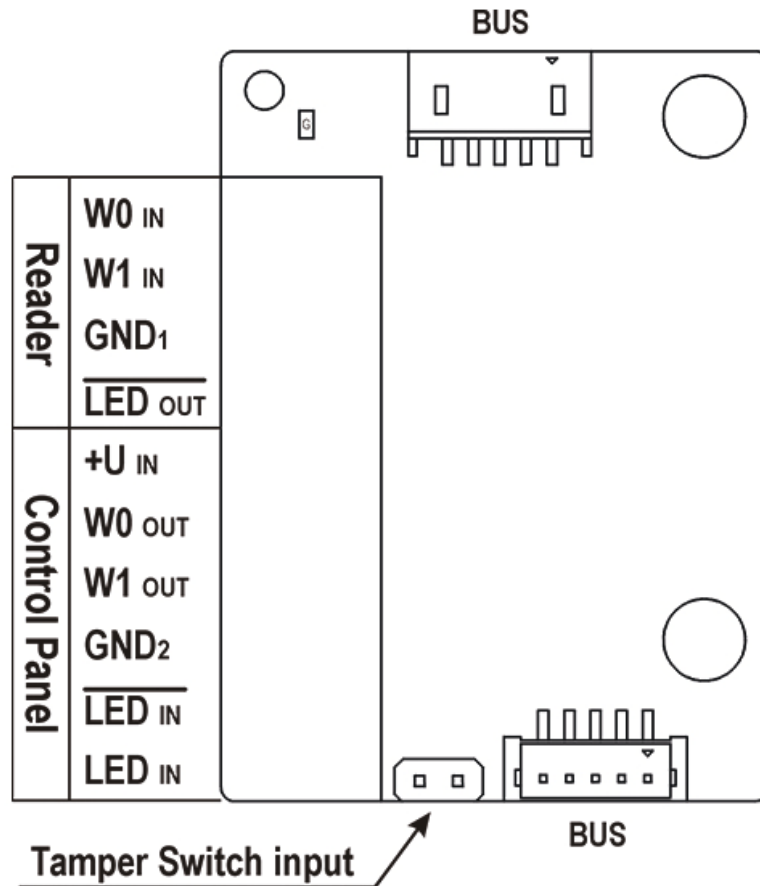
Specifiche

Parametri tecnici dell'ingresso Wiegand

Attuale	5 mA
.....	
Resistenza d'ingresso	680 Ω
.....	
Lunghezza dell'impulso	50 μs
.....	
Lunghezza tra gli impulsi	circa 2 ms

Connettori e installazione

Tutti gli ingressi e le uscite sono isolati galvanicamente dal dispositivo con una resistenza di isolamento di 500 V CC, è richiesto un ingresso +U_{IN} sull'interfaccia W0_{FUORI} alimentazione dal pannello di controllo.



Il lettore viene utilizzato per collegare un lettore esterno che supporta l'interfaccia Wiegand. Il lettore invia informazioni sul numero della tessera citofonica.

La Centrale viene utilizzata per collegare una centrale di sicurezza o un sistema di accesso, al quale il citofono invia le informazioni relative al numero della tessera.

Il modulo contiene due connettori BUS per il collegamento al bus del dispositivo. Entrambi questi connettori sono completamente intercambiabili e possono essere utilizzati come direzione di ingresso dall'unità principale o come direzione di uscita verso altri moduli.

Lettore	W0 _{IN} , W1 _{IN} , GND ₁	Ingresso bus WIEGAND a due fili isolato
---------	---	---

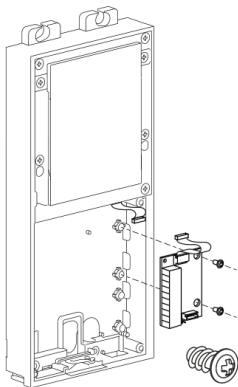
	GHIACCIO _{FUO-} RI	Uscita isolata per LED di segnalazione apertura, commutata verso GND ₁ (fino a 24 V/50 mA)
--	--------------------------------	---

Moduli principali e di espansione del dispositivo

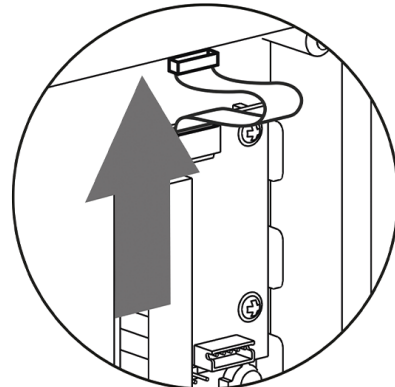
Pannello di controllo	$+U_{IN}$	Inserisci $+U_{IN}$ (da 5 a 15 V DC) per alimentare WIEGAND OUT
	$W0_{FUORI}$, $W1_{FUORI}$, GND_2	Uscita bus WIEGAND a due fili isolata
	$GHIACCIO_{IN}$ (negato)	Ingresso isolato per LED di segnalazione apertura, ingresso attivato dopo collegamento GND_2
	$GHIACCIO_{IN}$	Ingresso isolato per LED di segnalazione apertura, ingresso attivato dopo aver collegato $+U$
	G	Indicatore LED alimentazione attiva $+U_{IN}$ WIEGAND FUORI
	MANOMETT- RE	Ingresso per il collegamento con l'interruttore di protezione (9155038, 01260-001)

Il modulo è installato sotto un altro modulo, ad es. che non è necessario riservargli un posto separato.

1.

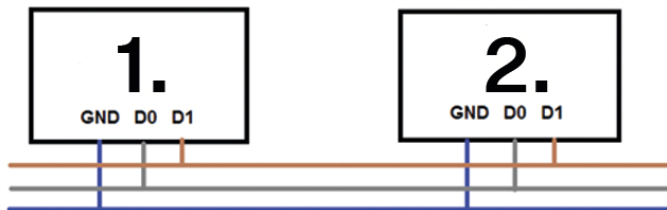


2.



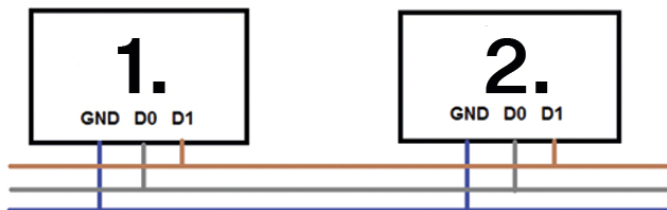
Schema di cablaggio bus Wiegand consigliato, dispositivo 2N come ricevitore.

1. **2N IP Verso**
2. Lettore RFID esterno



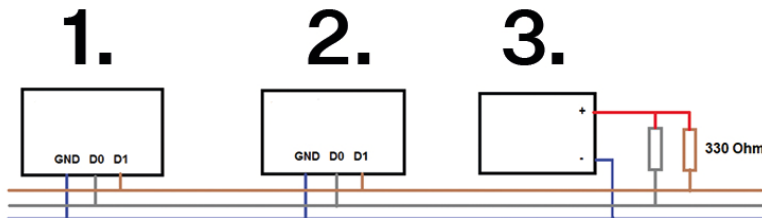
Schema di cablaggio bus Wiegand consigliato, dispositivo 2N come trasmettitore.

1. Lettore RFID esterno
2. **2N IP Verso**



Schema di cablaggio consigliato di un lettore con uscita open collector (OC)

1. **2N IP Verso**
2. Lettore RFID esterno
3. Alimentazione 5V



Relè di sicurezza

Relè di sicurezza (9159010, 01386-001) serve ad aumentare la sicurezza tra i dispositivi **2N IP Verso** e serratura elettrica collegata. Il relè di sicurezza aumenta notevolmente la sicurezza dell'elettroserratura collegata poiché impedisce lo sbloccaggio della serratura in caso di scasso.



SUGGERIMENTO

FAQ: [Relè di sicurezza 2N: descrizione del dispositivo e utilizzo con citofoni IP 2N](#)

Specifiche

Interruttore passivo contatto di uscita e contatto di apertura, max. 30 V / 1 A AC/DC

Uscita commutata

- Quando si alimenta il relè di sicurezza dal dispositivo, in uscita sono disponibili da 8 a 12 V DC a seconda dell'alimentazione, 400 mA DC.
 - PoE: 10 V
 - adattatore: tensione di fonte meno 2 V
- Quando si alimenta il relè di sicurezza da una fonte esterna, in uscita sono disponibili 12 V/700 mA CC.

Dimensioni 66,5 x 32,5 x 20,5 mm

Massa

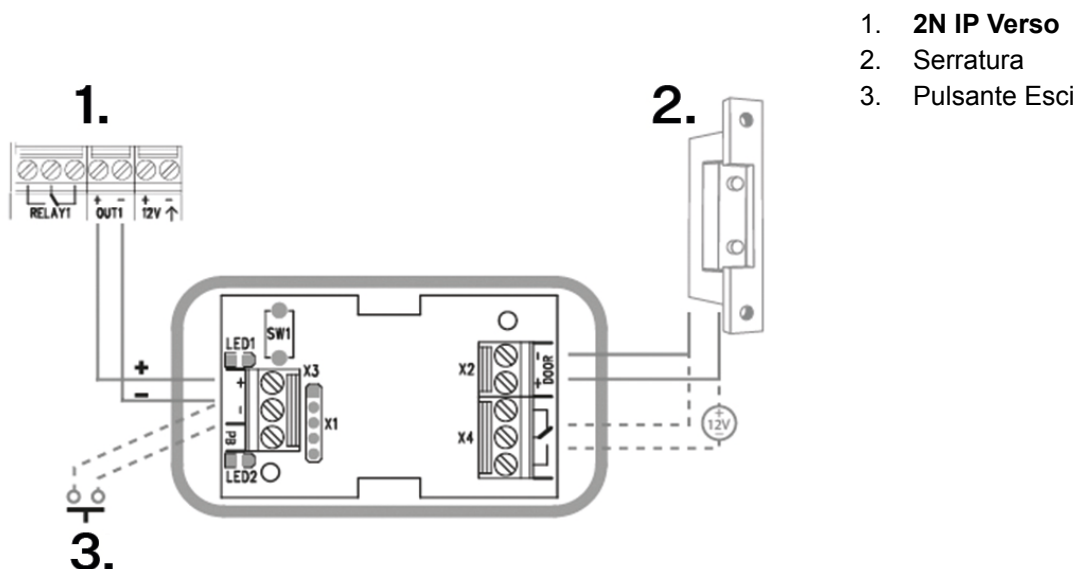
24 g

Connettori e installazione

Il relè di sicurezza è installato tra il dispositivo (all'esterno della zona sicura) e l'elettroserratura (nella zona sicura). Il relè di sicurezza include un relè che può essere attivato solo quando sull'unità viene rilevata una tessera di accesso valida o un codice di sblocco valido.

Un relè di sicurezza è installato su un cavo bifilare tra il dispositivo e un'elettroserratura nell'area da proteggere (tipicamente dietro una porta). Il relè è alimentato e controllato tramite un cavo a due fili e può quindi essere aggiunto ad un impianto già esistente. Grazie alle sue dimensioni compatte, il dispositivo può essere installato in una scatola di installazione standard.

Il relè di sicurezza è progettato con fori per il montaggio su superficie. Si consiglia di utilizzare una vite di diametro 3 mm con una testa della lente di diametro 6 mm. L'utilizzo di una testa svasata può causare danni irreversibili alla copertura in plastica!



Collegare il relè di sicurezza all'unità di accesso come segue:

- all'uscita attiva (Uscita attiva).

Collegare l'elettroserratura al relè di sicurezza come segue:

- all'uscita commutata,
- ad un'uscita passiva in serie con un alimentatore esterno.

Il relè supporta anche un pulsante di partenza collegato ai terminali 'PB' e '- 2N IP intercom'. Quando viene premuto il pulsante di uscita, l'uscita viene attivata per 5 secondi.

<https://www.youtube.com/embed/ardukvQzw5A>

Segnalazione dello stato

LED verde	LED rosso	Stato
lampeggia	non si illumina	Modalità operativa
brilla	non si illumina	Uscita attivata
lampeggia	lampeggia	Modalità di programmazione – in attesa di inizializzazione
brilla	lampeggia	Errore: è stato inserito un codice errato

Configurazione

1. Collegare il relè di sicurezza all'uscita di sicurezza correttamente impostata del dispositivo. L'impostazione è descritta nel manuale di configurazione. Assicurarsi che almeno un LED sia acceso o lampeggiante.
2. Tenere premuto il pulsante RESET per 5 secondi sul relè per mettere il dispositivo in modalità di programmazione (i LED rosso e verde lampeggiano).
3. Attivare l'interruttore di uscita con una tastiera, un telefono, ecc. Il primo codice inviato dall'unità di accesso verrà memorizzato e considerato valido. Dopo l'inizializzazione del codice il relè passa alla modalità operativa (il LED verde lampeggia).



ATTENZIONE

In caso di ripristino delle impostazioni di fabbrica originali su un dispositivo con versione firmware 2.18 o successiva, il modulo di sicurezza deve essere riprogrammato secondo la procedura sopra descritta.

Modulo interruttore di protezione

Modulo interruttore di protezione (9155038, 01260-001) dispositivo **2N IP Verso** serve a proteggere il sistema da manipolazioni non autorizzate.



ATTENZIONE

Insieme all'interruttore di protezione è **necessario** acquistare neanche [Modulo I/O \(p. 128\)](#), [Modulo OSDP \(p. 138\)](#) o [Modulo Wiegand \(p. 130\)](#).

Proprietà

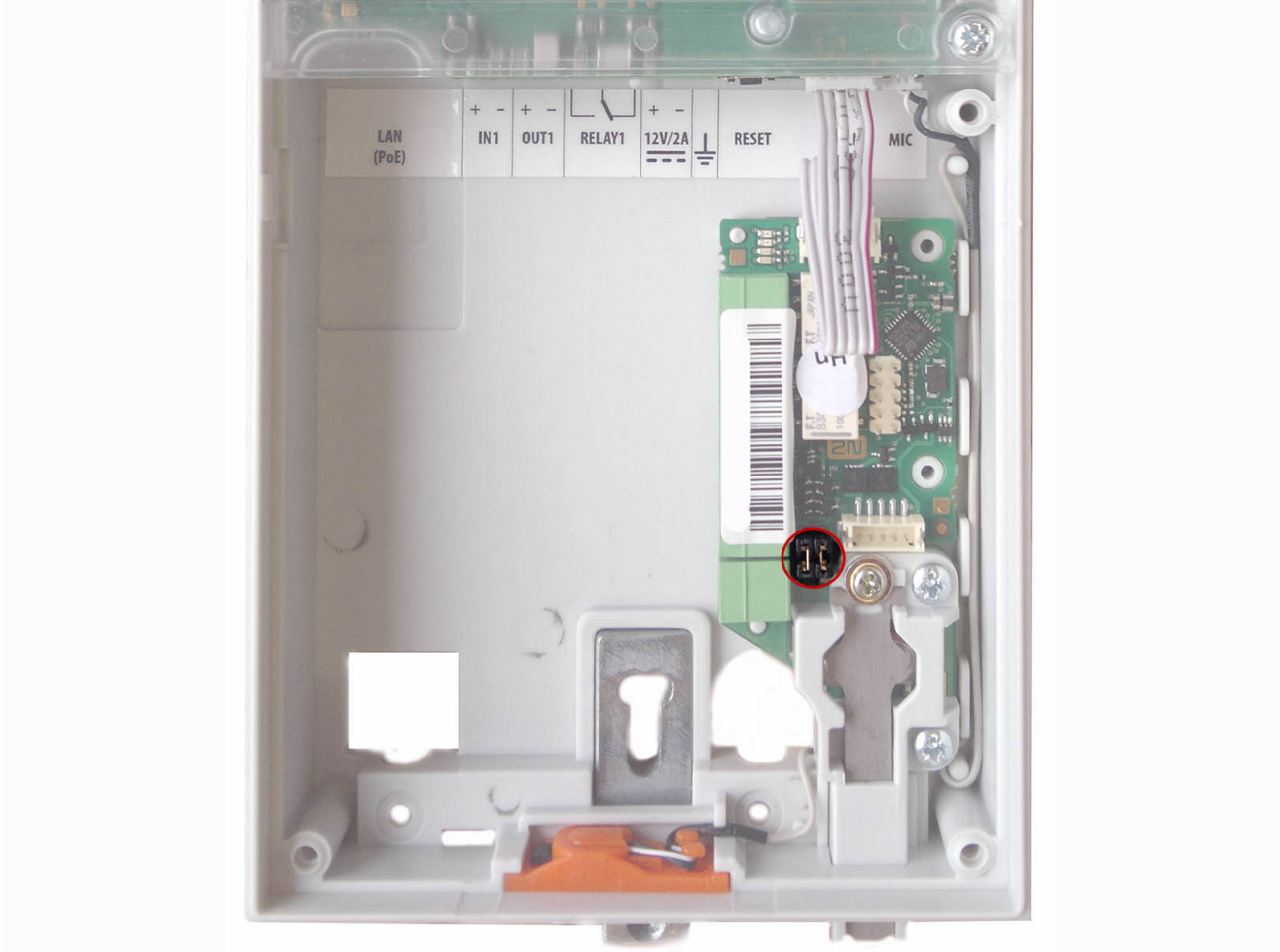
Il modulo contiene due interruttori che si aprono quando viene rimossa la cornice frontale del dispositivo:

- Il primo interruttore è collegato direttamente alla morsettiera ed è previsto per il collegamento ad un pannello di controllo di sicurezza esterno (max. 32 V CC / 50 mA).

- Il secondo interruttore in collaborazione con [Modulo I/O \(p. 128\)](#), [Modulo OSDP \(p. 138\)](#) O [Modulo Wiegand \(p. 130\)](#) può essere utilizzato per attivare un allarme utilizzando l'interfaccia Automazione nella configurazione del dispositivo **2N IP Verso**.

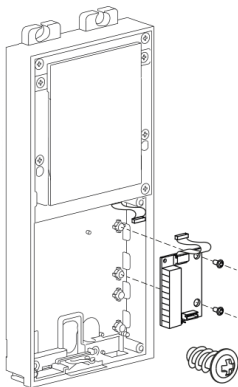
Connettori e installazione

Questo modulo non si collega al bus.

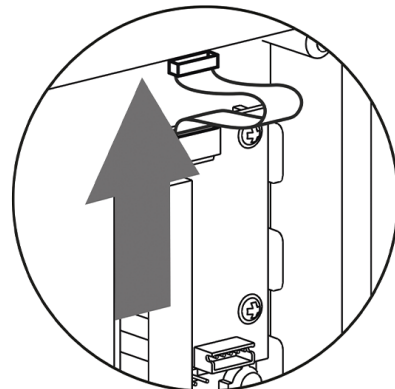


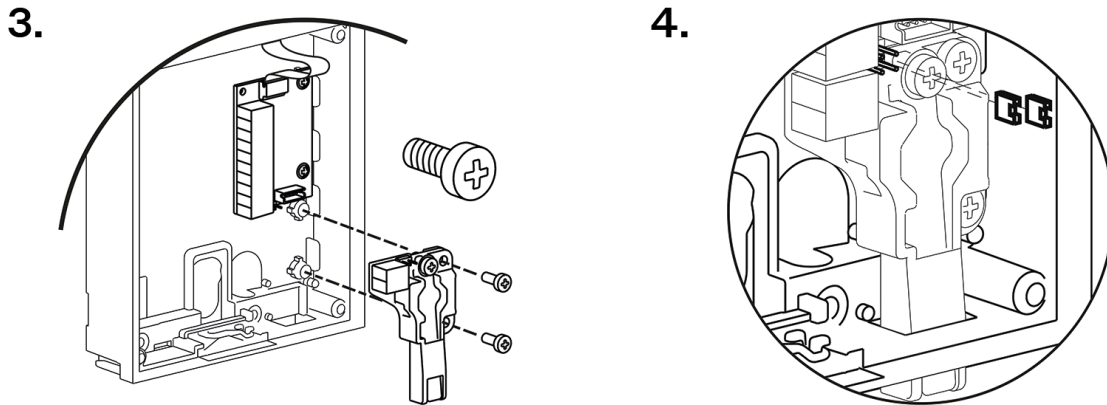
I ponticelli, i cosiddetti jumper, vengono utilizzati per collegare i pin dell'interruttore di protezione con il modulo I/O, OSDP o Wiegand.

1.



2.





Modulo OSDP

Modulo OSDP (91550371, 02577-001) dispositivo **2N IP Verso** garantisce la comunicazione utilizzando il protocollo OSDP tra il dispositivo OSDP collegato (pannello di controllo, controller della porta) e il dispositivo. Il modulo OSDP garantisce l'invio sicuro dei dati di accesso, come l'ID della carta di accesso o il codice PIN.

Proprietà

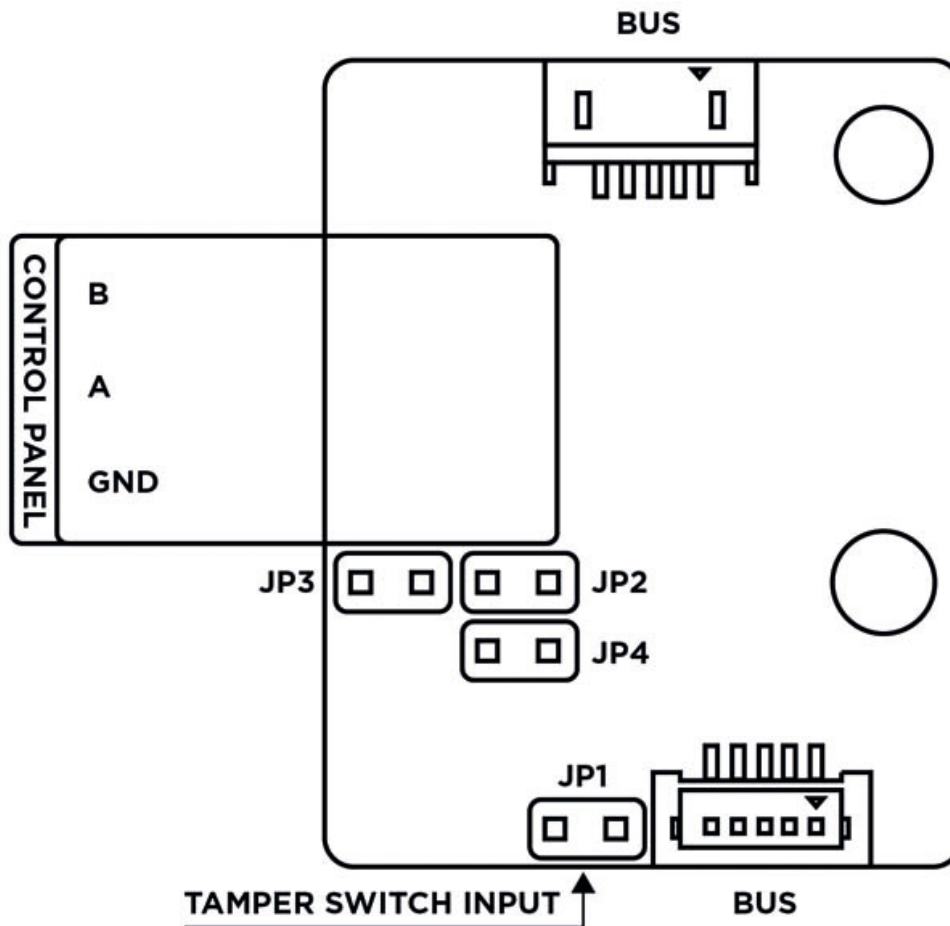
- Il modulo contiene due connettori per il collegamento al bus **2N IP Verso**.
- Entrambi questi connettori sono completamente intercambiabili e possono essere utilizzati come direzione di ingresso dall'unità principale o come direzione di uscita verso altri moduli.
- Se questo modulo è l'ultimo sul bus, uno di questi due connettori rimane scollegato.
- Un cavo di collegamento lungo 80 mm fa parte della confezione del modulo.

Il modulo comprende inoltre:

- Bus OSDP isolato
- LED di segnalazione alimentazione attiva e modalità di abbinamento
- Ingresso per il collegamento con l'interruttore di protezione (9155038, 01260-001)

Connettori e installazione

Tutti gli ingressi e le uscite provengono dal dispositivo **2N IP Verso** separati galvanicamente con una resistenza di isolamento di 1.500 V CC.



AUTOBUS Connettori VBUS per il collegamento al bus

Pannello di controllo:

A, B

GND

JP1/2/3/4 Ponticelli 1/2/3/4

MANOMETTERE Ingresso per il collegamento con l'interruttore di protezione (9155038, 01260-001)

Il modulo è installato sotto un altro modulo, ad es. che non è necessario riservargli un posto separato.

1. Dopo aver collegato il modulo OSDP a **2N IP Verso** collegare il dispositivo OSDP al modulo tramite il bus VBUS. Il modulo OSDP utilizza il bus RS-485 per l'interfaccia.

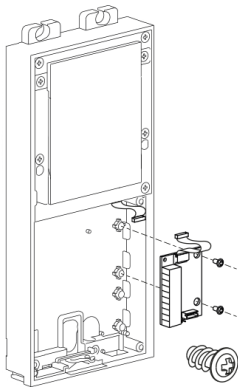
2. Secondo le istruzioni, collega il dispositivo OSDP nell'ordine corretto (da A a B o da B ad A), altrimenti non funzionerà.



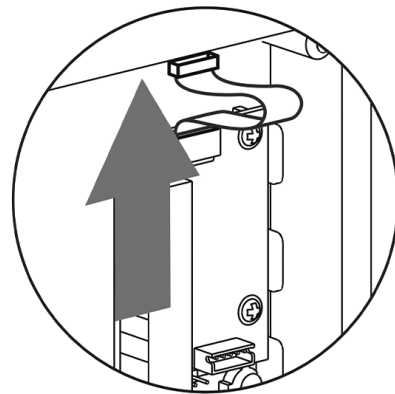
ATTENZIONE

- Montando i ponticelli JP2 e JP3, trazioni forti o resistori pull-down (560 ohm) al bus RS-485. Questi ponticelli devono essere installati o non montati insieme, cioè solo uno di essi non può essere montato. Forti resistori pull-up e pull-down possono essere collegati solo ed esclusivamente su un dispositivo arbitrario sul bus OSDP.
- Inserendo il ponticello JP4, una resistenza di terminazione (terminazione) da 120 ohm viene collegata tra i fili A e B del bus OSDP. Le resistenze di terminazione possono essere collegate solo al primo e all'ultimo modulo del bus OSDP. Si consiglia di collegare queste resistenze sul primo e sull'ultimo modulo.

1.

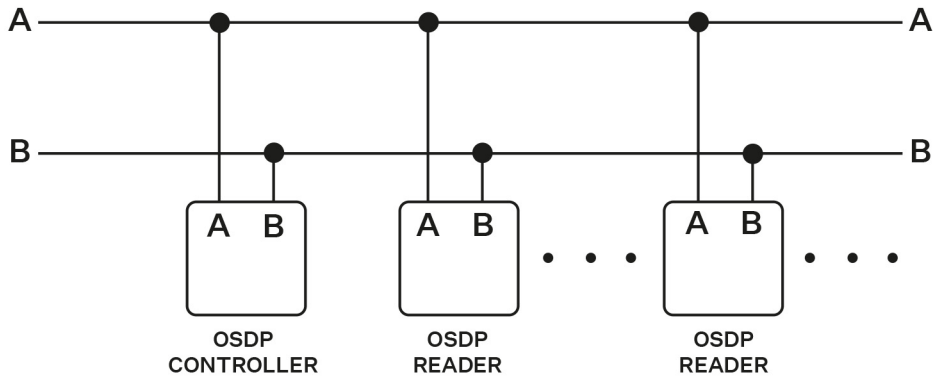


2.

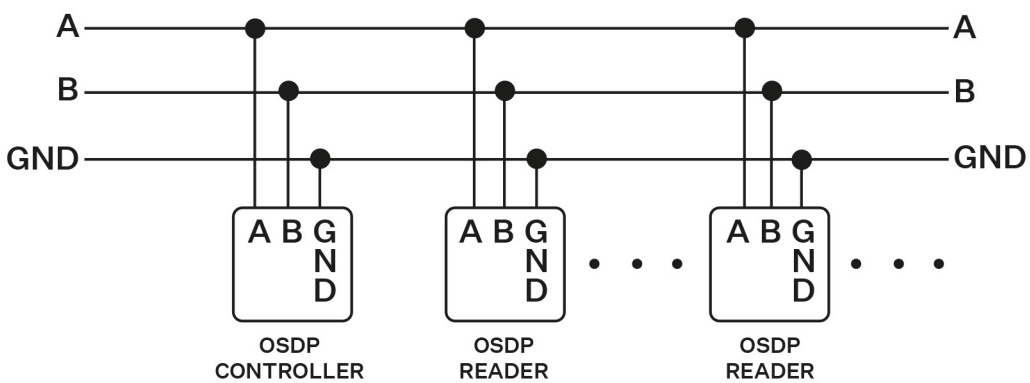


Raccomandazioni per il cablaggio

Schema di collegamento per il collegamento a due fili



Schema di collegamento a tre fili



Configurazione

Dopo aver effettuato l'accesso all'interfaccia web del dispositivo, è necessario impostare la configurazione nel menu Hardware > Moduli di espansione come segue:

1. Assegnare un nome al modulo di identificazione utente (facoltativo).
2. Scegliere un gruppo per l'inoltro dei dati di accesso, che deve corrispondere alle impostazioni dei singoli lettori di accesso dai quali si vogliono inoltrare i dati (carte d'identità, PIN).
3. L'impostazione dei codici di trasmissione è facoltativa.
4. Impostare l'indirizzo OSDP nell'intervallo 0-126 per specificare l'indirizzo OSDP del modulo sulla linea OSDP.
5. Impostare la velocità di comunicazione in base ai requisiti del dispositivo collegato.
6. Per la comunicazione crittografata, inserisci do **2N IP Verso** e il dispositivo della controparte possiede la chiave di crittografia.
7. Solo per le comunicazioni crittografate, abilitare l'impostazione Crittografia forzata.

Se il dispositivo OSDP comunica in forma non crittografata dopo aver impostato la crittografia forzata, questa comunicazione verrà rifiutata.

Se il dispositivo OSDP consente l'impostazione remota della chiave di crittografia sulla periferica, è possibile utilizzare la modalità di installazione. Dopo aver ricevuto la chiave di crittografia, passerà automaticamente alla modalità normale. La modalità di installazione è segnalata dal lampeggio veloce del led di segnalazione sul modulo OSDP.

Modulo ad anello induttivo

Modulo per circuito induttivo (9155041, 01263-001) dispositivo **2N IP Verso** serve a trasmettere un segnale audio utilizzando un campo magnetico direttamente agli apparecchi acustici.

Proprietà

- Il modulo contiene due connettori per il collegamento al bus **2N IP Verso**.
- Entrambi questi connettori sono completamente intercambiabili e possono essere utilizzati come direzione di ingresso dall'unità principale o come direzione di uscita verso altri moduli.
- Se questo modulo è l'ultimo sul bus, uno di questi due connettori rimane scollegato.
- Nella confezione del modulo è compreso un cavo di collegamento lungo 220 mm.

Specifiche

La modalità in uso	T
Massima performance	2 W
Intervallo di frequenze	100 Hz - 5 kHz / \pm 3 dB
Resistenza al cortocircuito dell'uscita per l'antenna esterna	senza limiti

Modulo del pannello informativo

Modulo pannello informativo (9155030, 0159-7891) viene utilizzato per inserire ed evidenziare le informazioni stampate. Consente di inserire sul dispositivo, ad esempio, il logo aziendale o informazioni sugli orari di apertura. Il pannello informativo è retroilluminato, la retroilluminazione è regolabile tramite software. Un modello stampabile è disponibile su 2N.com.

Proprietà

- Il modulo contiene due connettori per il collegamento al bus **2N IP Verso**.
- Entrambi questi connettori sono completamente intercambiabili e possono essere utilizzati come direzione di ingresso dall'unità principale o come direzione di uscita verso altri moduli.
- Se questo modulo è l'ultimo sul bus, uno di questi due connettori rimane scollegato.
- Nella confezione del modulo è compreso un cavo di collegamento lungo 220 mm.

Specifiche

Dimensioni per l'etichetta inseribile (L x A)

69,2 x 86,7 mm (tolleranza: +0; -0,5 mm)

Modulo a spina

Modulo a spina (9155039, 01261-001) viene utilizzato per coprire una posizione vacante.

Una guida veloce

- [Accesso all'interfaccia di configurazione web \(p. 144\)](#)
- [Configurazione di base tramite hardware](#)
- [Trovare l'indirizzo IP del dispositivo \(p. 147\)](#)
- [Passa dall'indirizzo IP statico a quello dinamico del dispositivo](#)
- [Aggiornamento del firmware \(p. 150\)](#)
- [Riavvio del dispositivo \(p. 151\)](#)
- [Ripristina le impostazioni di fabbrica \(p. 152\)](#)
- [Connessione di chiamata](#)

Accesso all'interfaccia di configurazione web

2N IP Verso viene configurato utilizzando l'interfaccia di configurazione web. Per accedere è necessario conoscere l'indirizzo IP del dispositivo o il nome di dominio del dispositivo. Il dispositivo deve essere connesso alla rete IP locale e deve essere alimentato.

La configurazione del dispositivo è descritta in dettaglio in [Manuale di configurazione citofoni IP 2N](#).

Nome del dominio

È possibile connettersi al dispositivo inserendo il nome di dominio del dispositivo nel formato «nomehost.local». Il nome host del nuovo dispositivo è costituito dal nome del dispositivo e dal numero di serie del dispositivo. Il numero di serie viene inserito nel nome a dominio senza trattini. Il nome host può essere modificato successivamente nella sezione Sistema > Rete.

Il nome di dominio predefinito del dispositivo 2N IP Verso: 2NIPVerso-{numero di serie senza trattini}.local (per esempio.: «2NIPVerso-000000001.local»)

L'accesso con un nome di dominio ha il vantaggio di utilizzare l'indirizzo IP dinamico del dispositivo. Mentre l'indirizzo IP dinamico cambia, il nome di dominio rimane lo stesso. È possibile generare certificati firmati da un'autorità di certificazione attendibile per un nome di dominio.

indirizzo IP

L'indirizzo IP del dispositivo può essere trovato nei seguenti modi, vale a dire [Trovare l'indirizzo IP del dispositivo \(p. 147\)](#):

- Utilizzando un'applicazione disponibile gratuitamente **2N Network Scanner**.
- Tramite hardware (pulsante RESET).
- Utilizzando il pulsante di chiamata rapida.

Accedi all'interfaccia di configurazione web

1. Immettere l'indirizzo IP o il nome di dominio nel browser Internet **2N IP Verso**.

Verrà visualizzata la schermata di accesso.

Se la schermata di accesso non viene visualizzata, assicurati di aver inserito l'indirizzo IP corretto, la porta corretta o il nome di dominio corretto. Inoltre, la schermata di accesso non viene visualizzata se il server Web dell'interfaccia è disattivato. Se non disponi di un indirizzo IP o nome di dominio certificato generato, potresti visualizzare un avviso di certificato di sicurezza non valido. In questo caso, è necessario confermare di voler accedere all'interfaccia di configurazione web

2. Inserisci le tue informazioni di accesso.

Le credenziali predefinite sono:

Nome utente: **Admin**

Parola d'ordine: **2n**

Dopo il primo accesso è necessario modificare immediatamente la password.

Dopo aver effettuato l'accesso con la password predefinita, l'accesso alle funzioni dell'interfaccia di configurazione web è limitato.



SUGGERIMENTO

Si consiglia di utilizzare una password difficile da decifrare. Si sconsiglia di utilizzare nomi, nomi di luoghi o cose nella password, soprattutto quelli che hanno un collegamento diretto con l'utente.

Per una maggiore sicurezza della password, consigliamo:

- utilizzare un generatore di password casuali,
- lunghezza della password di almeno 12 caratteri,
- una combinazione di caratteri diversi provenienti da set di caratteri diversi (ad esempio lettere minuscole/maiuscole, numeri, caratteri speciali, ecc.).

Configurazione di base tramite hardware

Se la configurazione del software non è disponibile, è possibile effettuare le impostazioni di base utilizzando il pulsante RESET (vedere [Connettori del dispositivo](#) (p. 104)).


Il pulsante RESET viene utilizzato per ripristinare le impostazioni di fabbrica originali, riavviare il dispositivo, scoprire l'indirizzo IP del dispositivo e cambiare l'indirizzo IP in modalità statica o dinamica.

Riavviare il dispositivo

Una breve pressione del pulsante RESET (< 1 s) riavvierà solo il dispositivo, senza modifiche alla configurazione.

Trovare l'indirizzo IP utilizzando l'hardware

Per conoscere l'indirizzo IP attuale procedere come segue:

1. Tenere premuto il pulsante RESET.
 - a. Attendere fino a quando i LED rosso e verde sull'apparecchio si accendono contemporaneamente e viene emesso un segnale acustico  (circa 15–35 s).
2. Rilasciare il pulsante RESET.
3. Il dispositivo annuncerà automaticamente l'indirizzo IP corrente tramite voce.







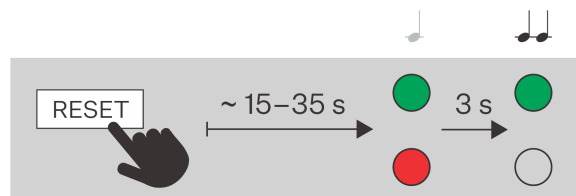
NOTA

L'intervallo di tempo dalla pressione del pulsante RESET alla prima segnalazione luminosa e sonora è compreso tra 15 e 35 s, dipende sempre dal modello specifico del dispositivo.

Passa dall'indirizzo IP statico a quello dinamico del dispositivo

Per impostare la configurazione di rete del dispositivo sulla modalità con indirizzo IP statico (DHCP OFF), procedere come segue:

1. Tenere premuto il pulsante RESET.
 - a. Attendere fino a quando i LED rosso e verde sull'apparecchio si accendono contemporaneamente e viene emesso un segnale acustico  (circa 15–35 s).
 - b. Attendere finché il LED rosso non si spegne e viene emesso il segnale acustico  (ca. altri 3 s).
2. Rilasciare il pulsante RESET.






NOTA

Dopo il riavvio il dispositivo avrà i seguenti parametri di rete impostati:

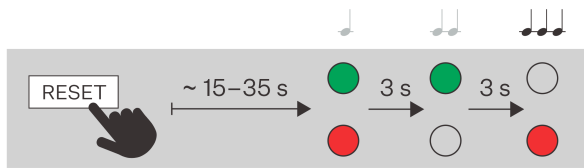
- Indirizzo IP: 192.168.1.100
- Maschera di rete: 255.255.255.0
- Gateway predefinito: 192.168.1.1

Impostazione dell'indirizzo IP dinamico del dispositivo

Per impostare la configurazione di rete di un dispositivo con indirizzo IP dinamico (DCHP ON), seguire i punti seguenti:

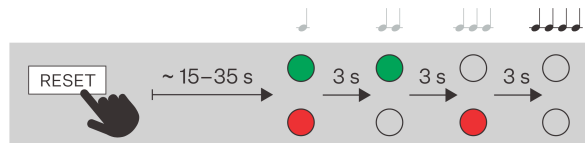
1. Tenere premuto il pulsante RESET.
 - a. Attendere fino a quando i LED rosso e verde sull'apparecchio si accendono contemporaneamente e viene emesso un segnale acustico  (circa 15–35 s).
 - b. Attendere finché il LED rosso non si spegne e viene emesso il segnale acustico  (ca. altri 3 s).
 - c. Attendere fino a quando il LED verde si spegne, il LED rosso si accende nuovamente e viene emesso un segnale acustico  (ca. altri 3 s).

2. Rilasciare il pulsante RESET.



Ripristina le impostazioni di fabbrica

1. Tenere premuto il pulsante RESET.
 - a. Attendere fino a quando i LED rosso e verde sull'apparecchio si accendono contemporaneamente e viene emesso un segnale acustico (circa 15–35 s).
 - b. Attendere finché il LED rosso non si spegne e viene emesso il segnale acustico (ca. altri 3 s).
 - c. Attendere fino a quando il LED verde si spegne, il LED rosso si accende nuovamente e viene emesso un segnale acustico (ca. altri 3 s).
 - d. Attendere finché il LED rosso non si spegne e viene emesso il segnale acustico (ca. altri 3 s).
2. Rilasciare il pulsante RESET.



Trovare l'indirizzo IP del dispositivo

L'indirizzo IP del dispositivo può essere trovato nei seguenti modi:

- Utilizzando un'applicazione disponibile gratuitamente **2N Network Scanner**.
- Tramite hardware (pulsante RESET).
- Utilizzando il pulsante di chiamata rapida.

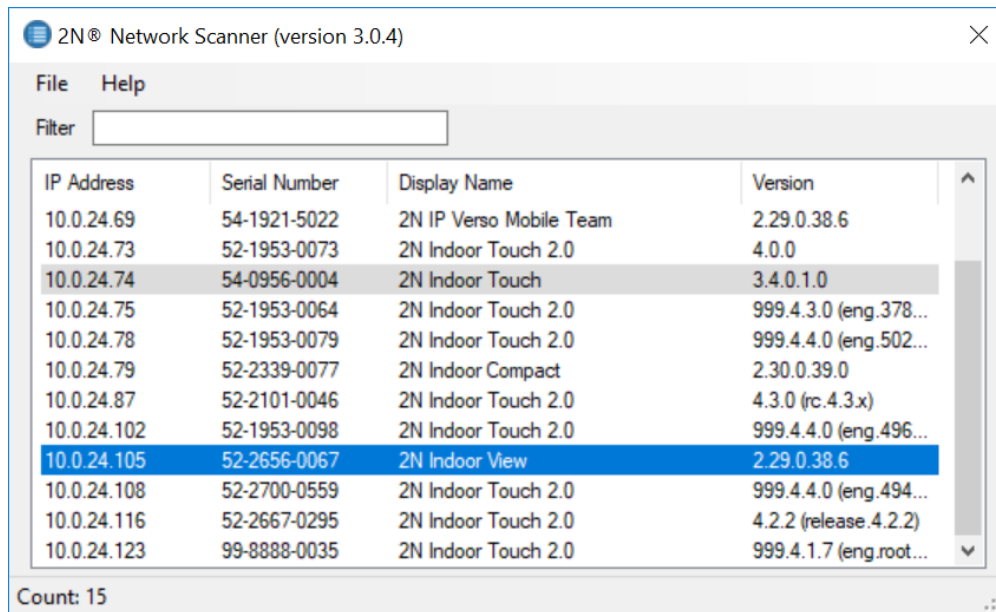
Trovare l'indirizzo IP utilizzando 2N Network Scanner

L'applicazione viene utilizzata per trovare gli indirizzi IP di tutti i dispositivi 2N nella rete locale. Applicazione **2N Network Scanner** può essere scaricato dal sito web 2N.com. Per l'installazione è necessario che sia installato Microsoft .NET Framework 2.0.

1. Esegui il programma di installazione **2N Network Scanner**.
2. L'installazione guidata guida l'utente attraverso il processo di installazione.

3. Dopo aver installato l'applicazione **2N Network Scanner** eseguire l'applicazione dal menu Start del sistema operativo Microsoft Windows.

Dopo l'avvio, l'applicazione inizierà automaticamente a cercare nella rete locale tutti i dispositivi 2N a cui è assegnato un DHCP o un indirizzo IP impostato staticamente. Questi dispositivi vengono successivamente visualizzati nella tabella.



2N® Network Scanner (version 3.0.4)

File Help

Filter

IP Address	Serial Number	Display Name	Version
10.0.24.69	54-1921-5022	2N IP Verso Mobile Team	2.29.0.38.6
10.0.24.73	52-1953-0073	2N Indoor Touch 2.0	4.0.0
10.0.24.74	54-0956-0004	2N Indoor Touch	3.4.0.1.0
10.0.24.75	52-1953-0064	2N Indoor Touch 2.0	999.4.3.0 (eng.378...
10.0.24.78	52-1953-0079	2N Indoor Touch 2.0	999.4.4.0 (eng.502...
10.0.24.79	52-2339-0077	2N Indoor Compact	2.30.0.39.0
10.0.24.87	52-2101-0046	2N Indoor Touch 2.0	4.3.0 (rc.4.3.x)
10.0.24.102	52-1953-0098	2N Indoor Touch 2.0	999.4.4.0 (eng.496...
10.0.24.105	52-2656-0067	2N Indoor View	2.29.0.38.6
10.0.24.108	52-2700-0559	2N Indoor Touch 2.0	999.4.4.0 (eng.494...
10.0.24.116	52-2667-0295	2N Indoor Touch 2.0	4.2.2 (release.4.2.2)
10.0.24.123	99-8888-0035	2N Indoor Touch 2.0	999.4.1.7 (eng.root...

Count: 15

4. Seleziona il dispositivo che desideri configurare dall'elenco e fai clic destro su di esso. Selezionando un elemento *Navigare...* si aprirà una finestra del browser Internet con la quale è possibile accedere all'interfaccia di amministrazione web del dispositivo ed iniziare la configurazione dello stesso.



ATTENZIONE

Se il dispositivo trovato è disattivato, non è possibile configurarne l'indirizzo IP utilizzando questa applicazione. In questo caso, prova a cercare nuovamente il dispositivo selezionando *Aggiorna* e verifica che il multicast sia abilitato sulla tua rete.



SUGGERIMENTO

- L'accesso all'interfaccia web del dispositivo può essere effettuato facilmente anche facendo doppio clic sulla riga selezionata nell'elenco **2N Network Scanner**.
- L'indirizzo IP del dispositivo può essere modificato selezionando la voce *Configurazione* e quindi inserendo l'indirizzo IP statico desiderato o attivando il DHCP.

Le credenziali predefinite sono:

Nome utente: **Admin**

Parola d'ordine: **2n**

Dopo il primo accesso è necessario modificare immediatamente la password.



SUGGERIMENTO


Si consiglia di utilizzare una password difficile da decifrare. Si sconsiglia di utilizzare nomi, nomi di luoghi o cose nella password, soprattutto quelli che hanno un collegamento diretto con l'utente.

Per una maggiore sicurezza della password, consigliamo:

- utilizzare un generatore di password casuali,
- lunghezza della password di almeno 12 caratteri,
- una combinazione di caratteri diversi provenienti da set di caratteri diversi (ad esempio lettere minuscole/maiuscole, numeri, caratteri speciali, ecc.).

Trovare l'indirizzo IP utilizzando l'hardware

Per conoscere l'indirizzo IP attuale procedere come segue:

1. Tenere premuto il pulsante RESET.
 - a. Attendere fino a quando i LED rosso e verde sull'apparecchio si accendono contemporaneamente e viene emesso un segnale acustico  (circa 15–35 s).
2. Rilasciare il pulsante RESET.
3. Il dispositivo annuncerà automaticamente l'indirizzo IP corrente tramite voce.



NOTA

L'intervallo di tempo dalla pressione del pulsante RESET alla prima segnalazione luminosa e sonora è compreso tra 15 e 35 s, dipende sempre dal modello specifico del dispositivo.

Trovare l'indirizzo IP utilizzando il pulsante Chiamata rapida

Per scoprire l'indirizzo IP, premere il pulsante Chiamata rapida 5 volte.

1. Collegare il dispositivo all'alimentazione (se è già collegato, scollegarlo e ricollegarlo).
2. Attendi il secondo segnale acustico.
3. Premere 5 volte il pulsante di chiamata rapida sull'unità principale.
4. Il dispositivo legge il suo indirizzo IP.



NOTA

- Se l'indirizzo è 0.0.0.0, significa che il dispositivo non ha ricevuto un indirizzo IP dal server DHCP.
- Per motivi di sicurezza la sequenza dei tasti può essere inserita entro un massimo di trenta secondi dall'emissione del segnale sonoro. Tra una pressione e l'altra possono trascorrere al massimo 2 secondi.

Passa dall'indirizzo IP del dispositivo statico a quello dinamico e ripristina le impostazioni di rete

Per ripristinare i parametri di rete e cambiare la modalità di impostazione della configurazione di rete del dispositivo tra indirizzo IP statico (DHCP OFF) e indirizzo IP dinamico (DHCP OFF), premere e procedere come segue:

1. Collegare il dispositivo all'alimentazione (se è già collegato, scollegarlo e ricollegarlo).
2. Attendi il primo segnale acustico.
3. Premere il pulsante di chiamata rapida sull'unità principale 15 volte.

Il ripristino dei parametri di rete e la commutazione DHCP sono segnalati da un segnale audio. Per i dispositivi con versione FW 2.33 e precedenti, attendere il riavvio automatico del dispositivo. Dopo il riavvio, passerà dalla modalità indirizzo IP statico alla modalità indirizzo IP dinamico e viceversa. Allo stesso tempo, tutti i parametri nella sezione Sistema > Rete verranno impostati sui valori predefiniti. Questa può essere utilizzata nel caso in cui non sia possibile connettersi al dispositivo, ad esempio a causa di un'errata configurazione della VPN.



NOTA

Quando si passa ad un indirizzo statico, i parametri di rete di base vengono impostati sui seguenti valori predefiniti:

- Indirizzo IP: 192.168.1.100
- Maschera di rete: 255.255.255.0
- Gateway predefinito: 192.168.1.1

Aggiornamento del firmware

Durante l'installazione **2N IP Verso** si consiglia contestualmente di aggiornare il firmware del dispositivo. Sul sito Web è possibile trovare il firmware più recente per il dispositivo 2N.com. Il metodo e lo stato di avanzamento dell'aggiornamento vero e proprio si trovano nel capitolo [Manutenzione](#).

Il firmware può essere aggiornato utilizzando l'interfaccia di configurazione web nella sezione Sistema > Manutenzione, vedere il Manuale di configurazione del dispositivo.

Dopo un aggiornamento firmware riuscito, il dispositivo si riavvierà automaticamente.



SUGGERIMENTO

È possibile eseguire aggiornamenti in blocco di più dispositivi contemporaneamente tramite **2N Access Commander**.

Riavvio del dispositivo

Il dispositivo può essere riavviato:

- utilizzando il pulsante RESET,
- scollegando il dispositivo dall'alimentazione
- utilizzando l'interfaccia di configurazione web.



NOTA

Dopo il riavvio del dispositivo non vi è alcuna modifica nella configurazione impostata.

Riavviare il dispositivo utilizzando il pulsante RESET

Una breve pressione del pulsante RESET (< 1 s) riavvierà solo il dispositivo, senza modifiche alla configurazione.

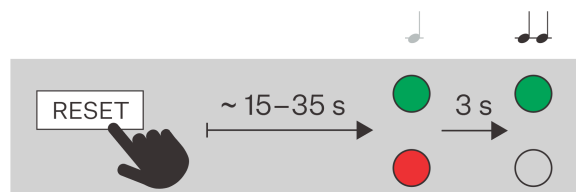
Riavviare il dispositivo utilizzando l'interfaccia di configurazione web

Il dispositivo può essere riavviato tramite l'interfaccia di configurazione web. Maggiori informazioni su come accedere si trovano in [Accedi all'interfaccia di configurazione web \(p. 144\)](#). Nella sezione Sistema > Manutenzione > Sistema tramite **Riavvia** si procederà al riavvio del dispositivo.

Passa dall'indirizzo IP statico a quello dinamico del dispositivo

Per impostare la configurazione di rete del dispositivo sulla modalità con indirizzo IP statico (DHCP OFF), procedere come segue:

1. Tenere premuto il pulsante RESET.
 - a. Attendere fino a quando i LED rosso e verde sull'apparecchio si accendono contemporaneamente e viene emesso un segnale acustico 🗣️ (circa 15–35 s).
 - b. Attendere finché il LED rosso non si spegne e viene emesso il segnale acustico 🗣️🗣️ (ca. altri 3 s).
2. Rilasciare il pulsante RESET.





NOTA

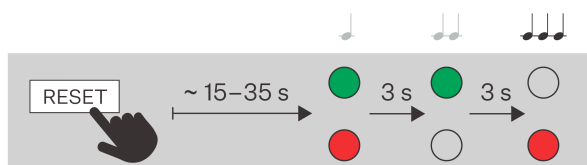
Dopo il riavvio il dispositivo avrà i seguenti parametri di rete impostati:

- Indirizzo IP: 192.168.1.100
- Maschera di rete: 255.255.255.0
- Gateway predefinito: 192.168.1.1

Impostazione dell'indirizzo IP dinamico del dispositivo

Per impostare la configurazione di rete di un dispositivo con indirizzo IP dinamico (DCHP ON), seguire i punti seguenti:

1. Tenere premuto il pulsante RESET.
 - a. Attendere fino a quando i LED rosso e verde sull'apparecchio si accendono contemporaneamente e viene emesso un segnale acustico 🎵 (circa 15–35 s).
 - b. Attendere finché il LED rosso non si spegne e viene emesso il segnale acustico 🎵 (ca. altri 3 s).
 - c. Attendere fino a quando il LED verde si spegne, il LED rosso si accende nuovamente e viene emesso un segnale acustico 🎵 (ca. altri 3 s).
2. Rilasciare il pulsante RESET.



Ripristina le impostazioni di fabbrica

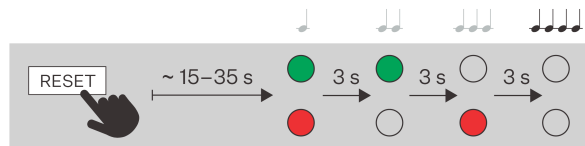
Il ripristino delle impostazioni di fabbrica del dispositivo tramite la configurazione software si effettua nella sezione Sistema > Manutenzione utilizzando il ripristino delle impostazioni di fabbrica.

Per ripristinare le impostazioni di fabbrica del dispositivo **2N IP Verso** seguire la procedura seguente:

Ripristina le impostazioni di fabbrica

1. Tenere premuto il pulsante RESET.
 - a. Attendere fino a quando i LED rosso e verde sull'apparecchio si accendono contemporaneamente e viene emesso un segnale acustico 🎵 (circa 15–35 s).
 - b. Attendere finché il LED rosso non si spegne e viene emesso il segnale acustico 🎵 (ca. altri 3 s).
 - c. Attendere fino a quando il LED verde si spegne, il LED rosso si accende nuovamente e viene emesso un segnale acustico 🎵 (ca. altri 3 s).
 - d. Attendere finché il LED rosso non si spegne e viene emesso il segnale acustico 🎵 (ca. altri 3 s).

2. Rilasciare il pulsante RESET.



ATTENZIONE

In caso di ripristino delle impostazioni di fabbrica su un dispositivo con versione firmware 2.18 o successiva, il relè di sicurezza 2N deve essere riprogrammato secondo la procedura in [Relè di sicurezza \(p. 134\)](#).

Controllo del dispositivo

2N IP Verso è un citofono che permette:

- chiamare altri dispositivi
 - utilizzando i pulsanti di chiamata rapida
 - su una posizione nella rubrica
 - inserendo un numero di telefono
- accettare e rifiutare le chiamate in arrivo
- chiudere un interruttore (ad esempio aprire una porta, azionare un ascensore, ecc.)

Il dispositivo funge da intermediario di autorizzazione che verifica i diritti di accesso dell'utente e attiva lo switch se all'utente è consentito l'accesso come configurato. È possibile commutare, ad esempio, l'apertura delle porte, il controllo dell'ascensore o altro.

Il dispositivo può essere controllato in base alla variante di prodotto selezionata:

- utilizzando carte e chip RFID – collegando la carta o il chip al dispositivo,
- utilizzando l'app **2N My2N** – premendo la parte touch del dispositivo vicino al dispositivo mobile con l'applicazione registrata **2N My2N**,
- utilizzando la tecnologia NFC,
- utilizzando dati biometrici (impronta digitale)
- inserendo un codice di accesso numerico sulla tastiera, tastiera touch o in-app **2N My2N**
- controllo del dispositivo tramite touch screen
- attivare e disattivare i profili utilizzando l'app mobile **2N My2N**


Chiama utilizzando i pulsanti di selezione rapida

Premere il pulsante Speed Dial sull'unità principale per effettuare una chiamata rapida alla posizione assegnata nella rubrica, vedere il capitolo Configurazione Intercom > Call > Dial nel Manuale di configurazione.

Con l'aiuto dei moduli di espansione, il numero di pulsanti di chiamata rapida può essere aumentato fino a 146.



La compilazione della chiamata viene segnalata da un lungo tono intermittente, o in altro modo a seconda della configurazione della centrale telefonica collegata.

si preme ripetutamente lo stesso pulsante durante o al momento della composizione di una chiamata, può essere assegnata una funzione di blocco oppure si blocca contemporaneamente alla chiamata al numero di telefono successivo chiamato. Facoltativamente, la pressione ripetuta dello stesso pulsante potrebbe non funzionare, vedere **Configurazione di Intercom > Chiamata > Impostazioni generali** nel manuale di configurazione.

Nei modelli dotati di tastiera, è possibile sospendere la chiamata anche in qualsiasi momento premendo un pulsante  se abilitata da Button Function durante una chiamata in uscita, vedere il capitolo **Configurazione di Intercom > Chiamata > Impostazioni generali** nel manuale di configurazione.




Chiamata a una posizione nella rubrica

Elenco telefonico **2N IP Verso** può contenere fino a 10 000 Posizioni programmate. A seconda del numero di pulsanti di chiamata rapida effettivamente installati, è possibile richiamare un determinato numero di posizioni nella rubrica. È possibile richiamare altre posizioni utilizzando il tastierino numerico, se attivato **Composizione rapida con numeri**.



1. Usa il tastierino numerico per inserire il numero della posizione (ad esempio 05, 15, 200, minimo due e massimo quattro cifre) e premi il pulsante per confermare l'immissione .
2. Nei modelli dotati di tastiera, è possibile sospendere la chiamata anche in qualsiasi momento premendo un pulsante  se abilitata da Button Function durante una chiamata in uscita, vedere il capitolo **Configurazione di Intercom > Chiamata > Impostazioni generali** nel manuale di configurazione.

Chiama al numero di telefono specificato

Se il parametro è impostato **Abilita la funzione telefono**, è possibile utilizzare il tastierino numerico per chiamare un numero di telefono specificato dall'utente.

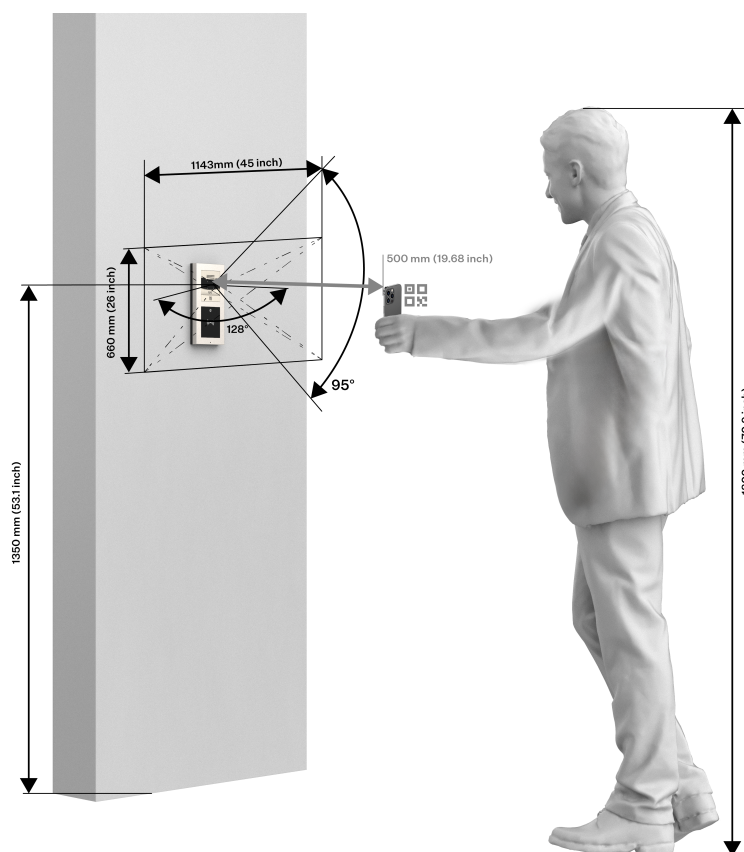
1. Premi il pulsante .
2. L'altoparlante emette un tono prolungato.
3. Usa il tastierino numerico per inserire il numero di telefono e conferma premendo nuovamente il pulsante .
4. Nei modelli dotati di tastiera, è possibile sospendere la chiamata anche in qualsiasi momento premendo un pulsante  se abilitata da Button Function durante una chiamata in uscita, vedere il capitolo **Configurazione di Intercom > Chiamata > Impostazioni generali** nel manuale di configurazione.

Ricezione e rifiuto di una chiamata in arrivo

Se la funzione di ricezione automatica di una chiamata in arrivo è disattivata, la chiamata in arrivo viene segnalata da un forte squillo. Con la semplice pressione di un pulsante  è possibile rispondere alla chiamata e con il semplice tocco di un pulsante  rifiutare.



Chiusura dell'interruttore tramite codice QR

La seguente visualizzazione mostra il campo visivo della telecamera del dispositivo e la sua posizione in altezza ottimale. Per una lettura ottimale del codice QR si consiglia di presentarlo davanti alla telecamera ad una distanza di circa 50 cm.



Apertura della porta (chiusura dell'interruttore) utilizzando un codice

2N IP Verso è dotato di interruttore predisposto per l'apertura della serratura della porta. Questo interruttore può essere attivato inserendo un codice valido (vedi cap. [Interruttori](#) del manuale di configurazione dei citofoni IP) su tastierino numerico.

1. Aiuto tastierino numerico, inserire il codice numerico per chiudere l'interruttore e premere il pulsante .
2. L'inserimento di un codice valido viene annunciato visivamente e da un tono continuo che segnala la chiusura dell'interruttore o da un suono definito dall'utente che indica lo sblocco della serratura. Inserimento di un codice non valido, o interruzione dell'inserimento per un tempo superiore a quello impostato nel parametro **Limite di tempo per l'immissione dei codici**, è annunciato da un segnale sonoro  o l'audio dell'utente.

Apertura della porta (chiusura dell'interruttore) tramite lettore biometrico

Il lettore biometrico viene utilizzato per autenticare le impronte digitali umane per il controllo degli accessi, il controllo degli accessi e i dispositivi di terze parti. Il caricamento di un'impronta digitale nel profilo utente è descritto in dettaglio nel capitolo [Directory > Utenti](#) Manuale di configurazione per citofoni IP.

1. Posizionare il dito selezionato sulla superficie di lettura del lettore.

2. La segnalazione luminosa del lettore di autorizzazione all'accesso annuncerà lo stato:
- **Verde** – l'impronta digitale è stata riconosciuta con successo.
 - **Il verde lampeggerà poi in rosso** – l'impronta digitale è stata riconosciuta ma l'accesso non è consentito. Controlla lo stato delle impostazioni del profilo temporale dell'utente e delle impostazioni di autenticazione a più fattori. L'accesso può essere bloccato anche bloccando preventivamente l'interruttore tamper.
 - **Rosso** – l'impronta digitale non è stata riconosciuta.



ATTENZIONE

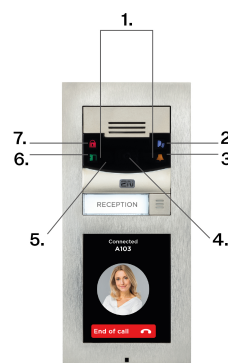
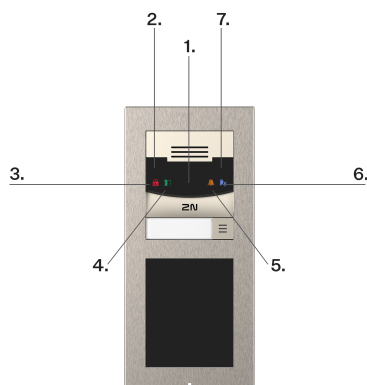
Una maggiore umidità può causare una scarsa resa della linea papillare del dito per l'autorizzazione. Si consiglia di asciugare il dito e la superficie di lettura del lettore.

Pittogrammi LED

La foto seguente mostra la posizione degli elementi sulla parte anteriore del dispositivo.

Dalla versione HW 4

Alla versione HW 3



1. Telecamera
2. Sensore di luce
3. Protetto
4. Ingresso consentito
5. Suoneria
6. Chiamata
7. Illuminazione IR

1. Illuminazione IR
2. Chiamata
3. Suoneria
4. Telecamera
5. Sensore di luce
6. Ingresso consentito
7. Protetto

Segnalazione a colori

I dispositivi con display o pittogrammi LED visualizzano diversi stati in modo colorato.

Segnalazione degli stati

Colore	Status	Descrizione
rosso	Blocco attivo degli accessi	Si verifica se l'accesso non è consentito (non è possibile attivare l'interruttore della porta) o si ripresenta anche dopo un determinato periodo di tempo dopo la disattivazione dell'interruttore della porta.
	Blocco dell'interruttore	Si applica a un interruttore configurato come porta.
	Stato protetto	La visualizzazione di questo stato è consentita sull'unità principale del dispositivo solo se è disponibile la segnalazione.
blu	Inserisci il codice di accesso	Si verifica quando il codice viene immesso dall'utente e segnala la possibilità di confermare il codice.
Verde	Abilita l'accesso	Si verifica quando il blocco di accesso è disattivato e segnala l'apertura della porta o l'attivazione dell'interruttore.

Manutenzione - pulizia

2N IP Verso non contiene componenti dannosi per l'ambiente. Smaltire il dispositivo in conformità con le normative legali applicabili.

Quando si utilizza il dispositivo, la superficie si sporca. Per rimuovere lo sporco è solitamente sufficiente un panno morbido inumidito con acqua pulita.



ATTENZIONE

Utilizzare il prodotto per gli scopi per i quali è stato progettato e realizzato, in conformità con il presente manuale. Il produttore si riserva il diritto di apportare modifiche al prodotto rispetto alla documentazione presentata, che porteranno ad un miglioramento delle proprietà del prodotto.

Raccomandiamo di seguire questi principi durante la pulizia:

- Non utilizzare detergenti aggressivi e detergenti a base di alcol e perossido.
- Per la pulizia dell'obiettivo in vetro, utilizzare prodotti idonei destinati alla pulizia di occhiali, dispositivi ottici, schermi, ecc.



SUGGERIMENTO

Consigliamo di utilizzare Zoono - Microbe Shield Surface Sanitiser Spray per disinfettare la superficie delle apparecchiature da batteri e virus (anticovid) per mantenere le condizioni igieniche delle superfici critiche e dei punti di contatto.

Risoluzione dei problemi

Sul sito web è possibile trovare i problemi risolti più frequentemente <https://www.2n.com/faqs>.

Parametri tecnici

Tipi di alimentazione in conformità con LPS/PS2:

PoE IEEE PoE 802.3af (Class 0, max. 12,95 W) (Classe 0, max. 12,95 W)

Fonte esterna LPS/PS2 rated, 12 V \pm 15 % / 2 A DC (3 A in caso di moduli multipli)

Protocollo di segnalazione

FRECCIA UDP, TCP, TLS

Pulsanti

Progettazione di pulsanti Pulsanti trasparenti con retroilluminazione bianca e targhetta sostituibile

Numero di pulsanti Da 1 a multipli di 5 (a seconda della configurazione)

Pulsanti espandibili Fino a 29 moduli (limitati dall'alimentazione)

Tastiera numerica Facoltativamente

Audio

Microfono Integrato

Amplificatore 2 W (class D)

Altoparlante 2 W / 8 Ω

Parametri tecnici

Audio

Livello di pressione sonora (SPL max)	78 dB (per 1 kHz a 1 m)
Uscita LINEA	1 VRMS / 600 Ω
Controllo del volume	Regolabile, con modalità adattiva automatica
Duplex completo	Sì (AEC)
Prestazioni audio	0,89

Flusso audio

Protocolli	<ul style="list-style-type: none">• RTP• SRTP
Codec e larghezza di banda utilizzati	<ul style="list-style-type: none">• G.711 (PCMA, PCMU) – 64 kbps (con intestazioni da 85,6 kbps)• G.729 – 16 kbps (con intestazioni da 29,6 kbps)• G.722 – 64 (con intestazioni da 85,6 kbps)• L16/16kHz – 256 kbps (con intestazioni 277,6 kbps)

Telecamera

Sensore	CMOS a colori da 1/3
Risoluzione JPEG	Fino a 1280 x 960
Risoluzione video	640 x 480
Frequenza dei fotogrammi	30 fps
Sensibilità del sensore	5.6 V/lux-sec (550 nm)
Angolo di visione	128° (H), 95° (V)

Telecamera

Illuminazione a infrarossi	Sì
Sensibilità del sensore senza illuminazione IR	0,1 Lux±20%
Distanza focale	2,25 mm

Flusso video

Protocolli	<ul style="list-style-type: none"> • RTP • RTSP • HTTP
Codec per videochiamate	<ul style="list-style-type: none"> • H.263 • H.264 <p>Vengono impostati i flussi di dati del codec video per la chiamata menu Servizi > Telefono > Video, per lo streaming nel menu Servizi > Streaming > RTSP. Il bitrate impostato rappresenta il valore al quale il codec dovrebbe avvicinarsi in media a lungo termine. A seconda della scena ripresa, la velocità dei dati può variare.</p>
Codec per lo streaming ONVIF/RTSP	<ul style="list-style-type: none"> • H.264 • MPEG-4 • MJPEG
Funzioni della telecamera IP	<p>Sì - profili compatibili:</p> <ul style="list-style-type: none"> • Profilo ONVIF v2.4 S

Larghezza di banda utilizzata

Codec audio	<ul style="list-style-type: none"> • PCMA, PCMU – 64 kbps (con intestazioni da 85,6 kbps) • G.729 – 16 bps (con intestazioni da 29,6 kbps) • G.722 – 64 kbps (con intestazioni da 85,6 kbps) • L16 / 16 kHz – 256 kbps (con intestazioni 277,6 kbps)
-------------	--

Larghezza di banda utilizzata

Codec video	Vengono impostati i flussi di dati del codec video per la chiamata menu Servizi > Chiamate > SIP 1/2 . Lo streaming è impostato i menu Servizi > Streaming > RTSP . Il bitrate impostato rappresenta il valore al quale il codec dovrebbe avvicinarsi in media a lungo termine. A seconda della scena ripresa, la velocità dei dati può variare.
-------------	--

Interfaccia

POSTERIORE	10/100BASE-TX con Auto-MDIX, RJ-45
Cablaggio consigliato	Cat-5e o superiore
Interruttore passivo (relè)	Contatto di commutazione e di riposo (NO/NC), max.30 V / 1 A AC / DC.
Uscita di commutazione attiva	da 8 a 12 V DC a seconda dell'alimentazione, max. 400 mA <ul style="list-style-type: none"> • PoE: 10 V • adattatore: tensione di alimentazione -2 V
Ingresso passivo/attivo	Da -30 V a +30 V CC

Bluetooth

Bluetooth	4.0 Conforme BLE (Bluetooth a basso consumo energetico).
Sicurezza	Crittografia: <ul style="list-style-type: none"> • RSA-1024 asimmetrico • AES-128 simmetrico
Allineare	Regolabile: <ul style="list-style-type: none"> • corto ~ 0,5 m • medio ~ 2 m • lungo ~ fino a 10 m

Parametri tecnici

Bluetooth

Sensibilità RX	fino -93 dBm
Consumo	20 mA a 12 V CC
Temperatura operativa	-40°C~+60°C
Temperatura di conservazione	-40°C~+70°C
Dimensioni	97×105×30 mm
Supporto per applicazioni mobili	Android 10.0 e versioni successive, iOS 17.0 e versioni successive

Modulo touch screen

Distinzione	78 dB (per 1 kHz a 1 m)
Risoluzione in modalità Presentazione	214 × 320 px, 214 x 214 px
Rapporto di contrasto	400 : 1
Luminosità	78 dB (per 1 kHz a 1 m)
Angolo di visione	80° da tutte le direzioni
Massa	280 g
Consumo minimo	1,36 W
Consumo massimo	2,40 W
Temperatura di esercizio	da -20 a 60°C
Livello di resistenza	IK07

Parametri tecnici

Parametri meccanici

Dimensioni di installazione ad incasso	Cornice - modulo singolo	130 x 153 x 5 mm
	Cornice - modulo doppio	130 x 257 x 5 mm
	Scatola (foro minimo nel muro) - modulo singolo	108 x 131 x 45 mm
	Box (apertura minima nel muro) - modulo doppio	108 x 238 x 45 mm
Peso (a seconda della configurazione)	Massimo. netto	2 kg
	Massimo. grossolano	2,5 kg
Temperatura di esercizio	da -40 °C a 60 °C	
Umidità relativa operativa	Dal 10 al 95% (senza condensa)	
Temperatura di conservazione	da -40 °C a 70 °C	
Livello di copertura	IP54	
Livello di resistenza	IK08	

Istruzioni generali e avvertenze

Prima di utilizzare questo prodotto, leggere attentamente questo manuale di istruzioni e seguire le istruzioni e le raccomandazioni in esso contenute.

Se il prodotto viene utilizzato in modo diverso da quello specificato nel presente manuale, il prodotto potrebbe non funzionare correttamente o essere danneggiato o distrutto.

Il produttore non si assume alcuna responsabilità per eventuali danni causati da un utilizzo del prodotto diverso da quello specificato nel presente manuale, vale a dire in particolare dal suo uso errato, dal mancato rispetto delle raccomandazioni e delle avvertenze.

Qualsiasi altro utilizzo o collegamento del prodotto, diverso dalle procedure e dai collegamenti specificati nel manuale, è considerato errato e il produttore non si assume alcuna responsabilità per le conseguenze causate da tali azioni.

Il produttore non è responsabile per danni o distruzione del prodotto causata da posizione, installazione inappropriata, funzionamento errato o uso del prodotto contrario a questo manuale di istruzioni.

Il produttore non è responsabile del cattivo funzionamento, del danneggiamento o della distruzione del prodotto a seguito di sostituzioni non professionali di parti o a seguito dell'utilizzo di pezzi di ricambio non originali.

Il produttore non è responsabile per perdite o danni al prodotto dovuti a disastri naturali o altri effetti delle condizioni naturali.

Il produttore non è responsabile per danni al prodotto causati durante il trasporto.

Il produttore non fornisce alcuna garanzia contro la perdita o il danneggiamento dei dati.

Il produttore non si assume alcuna responsabilità per danni diretti o indiretti causati dall'uso del prodotto in violazione di queste istruzioni o per il suo mancato funzionamento derivante dall'uso del prodotto in violazione di queste istruzioni.

Durante l'installazione e l'utilizzo del prodotto è necessario rispettare i requisiti legali o le disposizioni delle norme tecniche per l'installazione elettrica. Il produttore non è responsabile per danni o distruzione del prodotto o per eventuali danni causati al cliente se il prodotto viene maneggiato in violazione delle norme indicate.

Il cliente è tenuto a garantire a proprie spese la sicurezza del software del prodotto. Il produttore non è responsabile per danni causati da una sicurezza insufficiente.

Il cliente è tenuto a modificare la password di accesso al prodotto subito dopo l'installazione. Il produttore non è responsabile per danni derivanti dall'utilizzo della password di accesso originale.

Il produttore non è inoltre responsabile per i costi aggiuntivi sostenuti dal cliente in relazione alle chiamate verso linee con tariffa maggiorata.

Direttive, leggi e regolamenti

2N IP Verso è conforme alle seguenti linee guida e regolamenti:

Unione Europea

- 2012/19/UE sui rifiuti di apparecchiature elettriche ed elettroniche

- 2014/53/UE per le apparecchiature radio
- 2011/65/UE sulla restrizione dell'uso di determinate sostanze pericolose nelle apparecchiature elettriche ed elettroniche

Industria canadese

Questo dispositivo di Classe B è conforme alla norma canadese ICES/NMB-003.

Conformità DDA:

Le strutture 2N TELEKOMUNIKACE rispettano la legge sulla discriminazione dei disabili del 2005 (DDA) alle seguenti condizioni:

1. Gli apparecchi sono montati in modo tale che il loro bordo inferiore si trovi a 100-120 centimetri dal suolo.
2. I dispositivi utilizzano una tastiera che presenta una sporgenza meccanica sul numero 5.
3. I dispositivi utilizzano un circuito elettromagnetico come apparecchio acustico.

Legislazione del Giappone

本製品は、特定無線設備の技術基準適合証明を受けています。

この装置は、クラス A 機器です。この装置を住宅環境で使用すると電波妨害を引き起こすことがあります。この場合には使用者が適切な対策を講ずるよう要求されることがあります。VCCI-A

本製品は、シールドネットワークケーブル(STP)を使用して接続してください。また適切に接地してください。

本製品は電気通信事業者（移動通信会社、固定通信会社、インターネットプロバイダ等）の通信回線（公衆無線 LAN を含む）に直接接続することができません。本製品をインターネットに接続する場合は、必ずルータ等を経由し接続してください。

Gestione dei rifiuti elettrici e delle batterie usate



Gli apparecchi elettrici usati e le batterie non rientrano nei rifiuti urbani. Uno smaltimento improprio potrebbe danneggiare l'ambiente!

Alla fine della loro vita utile, consegnare gli apparecchi elettrici domestici e gli accumulatori usati rimossi dall'apparecchio agli appositi punti di raccolta oppure riconsegnarli al venditore o al produttore, che ne garantirà il trattamento ecologico. Il reso è gratuito e non è vincolato all'acquisto di merce aggiuntiva. I dispositivi consegnati devono essere completi.

Non gettare le batterie nel fuoco, smontarle o cortocircuitarle.



2N IP Verso – Manuale di installazione

© 2N Telekomunikace a. s., 2025

2N.com