

# 2N

## 2N<sup>®</sup> Lift8

Audio Unit – Shaft Antivandal



### Brief manual

Version

2.1

2N.com

# Description

Typically, this audio unit is installed on lift shaft bottoms, cabin floors and roofs and/or any other places that require communication, e.g. for lift maintenance purposes. The audio unit features an orange robust aluminium case and is thus highly resistant against small falling objects, dripping oil and other hardships that might occur in lift shafts. This unit is designed for outdoor applications too. Press the ALARM button to establish connection with the control centre. The audio unit is equipped with an integrated microphone and speaker and, thanks to its dimensions and strength, provides a good and strong sound.

## Caution - diods

### Alarm call

- The button is blue-backlit to indicate alarm call setup.
- The button blue backlight flashes to indicate image download from a camera module.

### Upgrade

- The audio unit is initialised first - the ALARM button is blue-backlit.
- The ALARM button blue backlight flashes to indicate an upgrading process.
- The audio unit stops shining after upgrade and is ready for use.

## Operation Staff

1. This audio unit type is operated by well-trained persons (lift maintenance staff, e.g.).
2. Use the ALARM button whenever a person falls into the shaft, for example.
3. The audio unit dials the numbers stored in the ALARM button memory – set 2 (021–026).

## Caution

- If set 2 (021/026) is not stored in the ALARM memory, the audio unit dials set 1 (011–016) stored in the ALARM memory.
- Use the ALARM button to call the control centre or machine room audio unit configured as an intercom.
- The ALARM button is not illuminated at relax.

# Before You Start

## Product Completeness Check

Check the product package for completeness before installation:

- 1x **2N® Lift8 Shaft Antivandal**
- 1x Torx 10 / Torx 20 double-ended spanner
- Bushings (extra package): 1 **2N® Lift8 Shaft Antivandal** template (brief manual1 mounting)
  - 1 big two-hole, sealed bushing with nut
  - 1 replaceable big one-hole bushing seal for thick cables
  - 1 big blank module with nut
  - 1 small bushing with nut
  - 1 big bushing packing
  - 2 small bushing packings
- 1x **2N® Lift8 Shaft antivandal** brief manual
- 1 mounting template
- 1 bus connector
- 4 screws (5 x 90 mm)
- 4 "intelligent" mounting wall plugs (8 x 50 mm)

The audio unit is typically mounted on a wall using the wall plugs and screws included in the delivery.

Find the drilling template in an extra package.

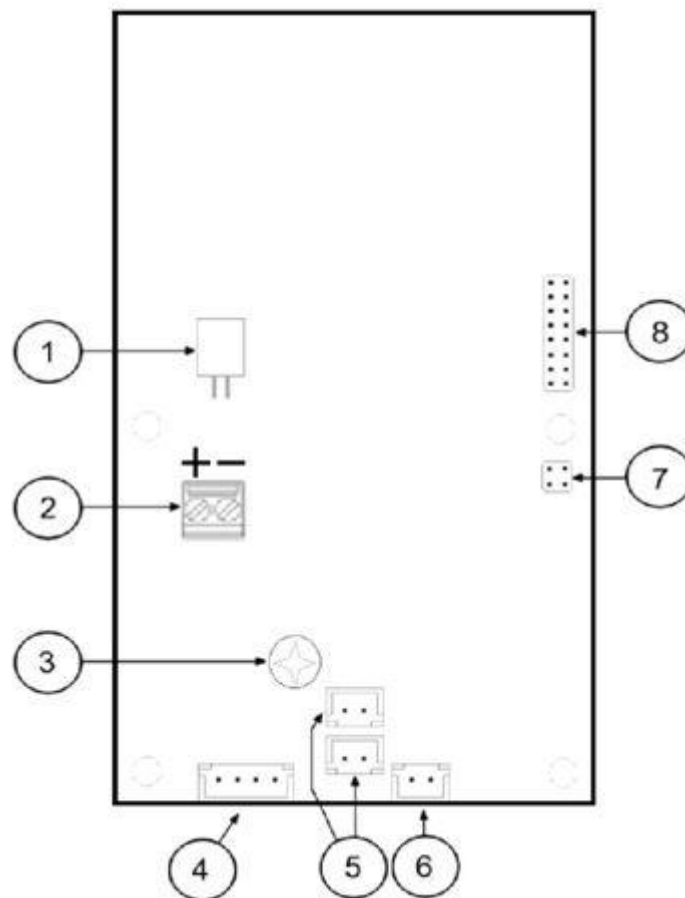
### **Caution**

- The audio unit is designed for outdoor applications too.
- Refer to Subs. 2.10.3 (Fireman - Mechanical Mounting) for more mounting details.

## Electric Installation

Unscrew the 4 screws using the Torx 20 spanner enclosed and remove the audio unit front cover to reveal the electronics board.

### Desription of Terminals, Connectors and Jumpers



**Figure:** Audio Unit - Fireman Terminals, Connectors and Jumpers




Terminals and Connectors			
<b>1</b>	speaker connect	<b>5</b>	2 microphone connectors
<b>2</b>	audio unit bus	<b>6</b>	lockable button connector (handle)
<b>3</b>	volume control	<b>7</b>	configuration jumper
<b>4</b>	button connector (push to talk)	<b>8</b>	servicing connector

### Audio Unit Location

The audio unit is designed for shaft bottom installations by default. In other cases, follow the instructions below:

## Procedure

1. Unscrew the 4 screws using the Torx 20 spanner enclosed and remove the audio unit front cover.
2. Set the audio unit location using the configuration jumper (7).

Jumper setting		Audio unit location
no jumper		shaft bottom
jumper up		over the cabin
jumper down		under the cabin

3. Replace the cover and tighten the 4 screws.

### Caution

- Avoid duplicate audio unit settings.

## Bus Connection

Remove the audio unit cover. Pull the bus through the bushing and put it on terminal 2 using the connector enclosed. Maintain polarity (see the Audio Unit - Fireman Terminals, Connectors and Jumpers figure above).

### Warning

- The audio unit is intended for 2N<sup>®</sup> Lift8 audio unit bus connection exclusively. Do not connect it to other wires to avoid its damage or destruction.
- Maintain polarity while connecting the audio unit to avoid audio unit error.

### Caution

- The audio unit is powered via a 2-wire bus. Disconnection of these wires results in the audio unit switch-off.

## Volume Control

Set the required volume using the trimmer (refer to the Description of Terminals, Connectors and Jumpers above) on the electronics board.

### Caution

- Use the trimmer to set the best acoustic properties eliminating feedback.

## Mounting Completion

1. Having connected all the wires, check the bushings if used for proper tightening.
2. Replace the front cover carefully. Make sure that the wire arrangement inside the device provides enough space for front panel insertion. Tighten the 4 screws thoroughly to push the

panel by 1 mm further to the metal chassis. Use the Torx 20 spanner for tightening, for example.

**Caution**

- An improper mounting may result in the audio unit not being waterproof. Water leakage may damage the electronics.
- **2N® Lift8 Shaft Antivandal** is assembled with stainless steel screws. If you lose them, never use other screws to avoid corrosion and screw appearance deterioration!

# Popis

Tato hláska je určena pro instalaci na dno výtahové šachty, podlahu kabiny, nebo na střechu výtahu, případně kamkoli jinam, kde je zapotřebí komunikovat například při údržbě výtahů apod. Základním rysem této hlásky je robustní hliníkový kryt v oranžové barvě. Výborně snáší podmínky v šachtě výtahu – je odolný proti pádu drobných předmětů, kapajícímu oleji apod. Tato hláska je určena i pro venkovní použití. Tlačítkem ALARM lze aktivovat spojení s dispečinkem. V hlásce je vestavěný mikrofon a reproduktor. Díky rozměrům a pevnosti krytu má hláska dobrý a silný zvuk.



## Upozornění - diody

### Nouzový hovor

- Při sestavování nouzového hovoru svítí modře podsvětlení tlačítka.
- Pokud se stahuje obrázek z kamera modulu, tak bude podsvětlení tlačítka blikat modře.

### Upgrade

- 
- Hláska se nejprve inicializuje - svítí modré podsvícení tlačítka ALARM.
- Pokud právě probíhá upgrade, bliká modré podsvícení tlačítka ALARM. Po upgradu na hlásce nesvítí nic a je připravena k použití.

## Obsluha

1. Tento typ hlásky je obsluhován kvalifikovanými osobami provádějícími např. údržbu výtahu.
2. Tlačítko ALARM lze použít např. při pádu osoby do šachty.
3. Hláska volá na čísla nastavené v paměti tlačítka ALARM – sada 2 (021–026).



## Upozornění

- Pokud není vyplněno číslo v paměti ALARM – sada 2 (021–026), hláska volá na čísla nastavená v paměti ALARM – sada 1 (011–016).
- Pomocí tlačítka ALARM lze volat dispečink nebo strojovnovou hlásku nastavenou jako interkom.
- Tlačítko ALARM nesvítí v klidovém stavu.

# Než začnete

## Kontrola úplnosti výrobku

Před započítím instalace prosím zkontrolujte, zda je balení výrobku kompletní:

- 1x **2N® Lift8 šachta antivandal**
- 1x dvouramenný klíč Torx 10 / Torx 20
- Průchodky (v příbalu):
  - 1x průchodka velká, s maticí, dvouděrová těsněná
  - 1x výměnné těsnění velké průchodky pro silný kabel, jednoděrové
  - 1x záslepka velká, s maticí
  - 1x průchodka malá, s maticí
  - 1x ucpávka průchodky, velká
  - 2x ucpávka průchodky, malá
- 1x **2N® Lift8 šachta antivandal** zkrácený manuál
- 1x montážní šablona
- 1x konektor pro připojení sběrnice
- 4x „inteligentní“ hmoždinka (8 × 50) mm
- 1x vrut (5 × 90) mm

## Montáž

Hláska se obvykle montuje na zeď pomocí přiložených hmoždinek a vrtů. Vrtací šablona se nachází v příbalu.



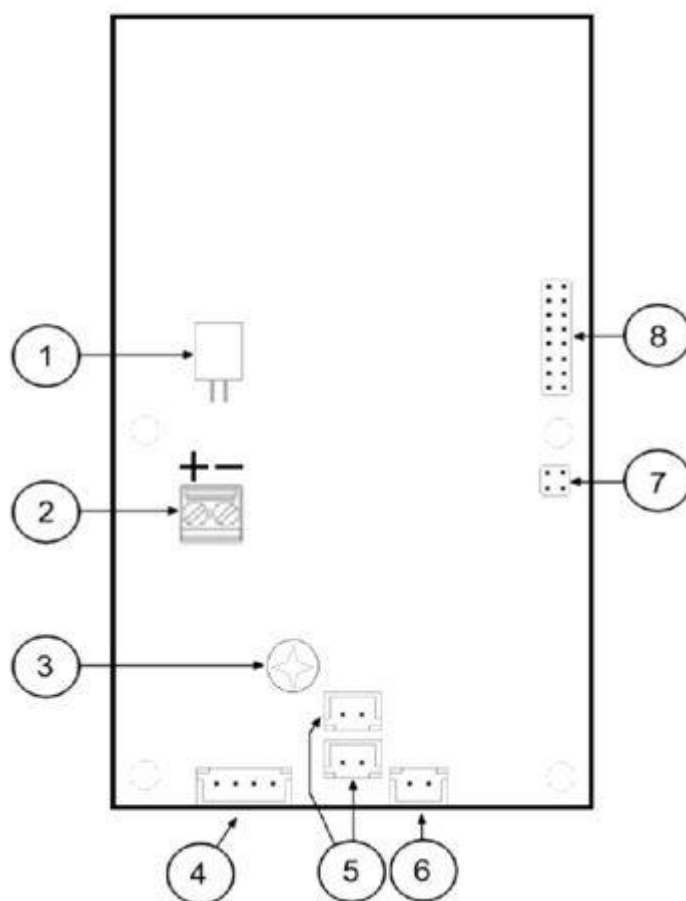
### Upozornění

- Hláska je určena i pro venkovní instalaci.
- Podrobnější popis montáže naleznete v kapitole 2.10.3 (Fireman – mechanická montáž)

## EI. Instalace

Pomocí přiloženého klíče (Torx 20) odmontujte 4 šrouby a sundejte přední kryt hlásky. Pod krytem se nachází deska s elektronikou.

### Popis svorek, konektorů a propojek



**Obrázek:** Svorky, konektory a propojky na desce Hlásky – Fireman

Svorky a konektory			
<b>1</b>	konektor reproduktoru	<b>5</b>	2x konektor mikrofonu
<b>2</b>	sběrnice audio jednotek (Audio unit bus)	<b>6</b>	konektor pro připojení tlačítka s aretací (klička)
<b>3</b>	nastavení hlasitosti	<b>7</b>	konfigurační propojka
<b>4</b>	konektor pro připojení tlačítka (push to talk)	<b>8</b>	servisní konektor




## Nastavení umístění hlásky

Hláška je z výroby nastavena jako dno šachty.

V ostatních případech postupujte takto:

### Postup

1. Pomocí přiloženého klíče (Torx 20) odmontujte 4 šrouby a sundejte přední kryt hlásky.
2. Pomocí konfigurační propojky (7) nastavte umístění hlásky

Nastavení propojky	Umístění hlásky
bez jumperu 	dno šachty
jumper nahoře 	nad kabinou
jumper dole 	pod kabinou

3. Nasadte kryt zpět a utáhněte 4 šrouby.

#### Upozornění

- Pozor na duplicitní nastavení hlásek.

## Připojení na sběrnici

Sundejte kryt hlásky. Sběrnici protáhněte průchodkou a pomocí přibaleného konektoru nasadte na svorku 2. Musí se dodržet polarita (viz. obr Popis svorek, konektorů a propojek)

#### Varování

- Hláška je výhradně určena k připojení na sběrnici „Audio unit bus“ systému 2N® Lift8. Připojením hlásky na jiné vodiče, může vést k jejímu poškození nebo zničení.
- Dodržet polaritu při připojování hlásky, jinak hláška nebude fungovat.

#### Upozornění

- Hláška je napájena prostřednictvím 2drátové sběrnice. Odpojením těchto vodičů způsobí vypnutí hlásky

## Nastavení hlasitosti

Pomocí trimru (viz. popis svorek, konektorů a propojek), který se nachází na desce elektroniky, nastavte požadovanou hlasitost.

#### Upozornění

- Pomocí tohoto trimru nastavíme co nejlepší akustické vlastnosti, ale zároveň tak, aby nedocházelo ke zpětné vazbě.



## Dokončení montáže

1. Po zapojení všech vodičů zkontrolujte dotažení průchodek, pokud jsou použity.
2. Opatrně nasadte přední panel. Zkontrolujte, že vodiče uvnitř zařízení jsou vedeny tak, aby zůstal prostor pro vložení předního panelu. Důkladným dotažením čtyř šroubů se panel zatlačí ještě asi o 1 mm, až dosedne přímo na kovové šasi. K dotažení můžete použít přiložený klíč (Torx 20).



### Upozornění

- Špatně provedená montáž může způsobit, že hláska nebude vodotěsná. Zatékání vody může poškodit elektroniku.
- **2N® Lift8 šachta antivandal** je sestaven šrouby z nerezavějící oceli. Při jejich ztrátě, pokud použijete jiné šrouby, hrozí koroze, která může znehodnotit vzhled okolí šroubu!



2N TELEKOMUNIKACE a.s.

Modřanská 621, 143 01 Prague 4, Czech Republic

Tel.: +420 261 301 500, Fax: +420 261 301 599

E-mail: [sales@2n.com](mailto:sales@2n.com)

Web: [2N.com](http://2N.com)