



2N IP Force 2.0

Installatiehandleiding



Inhoudsopgave

Gebruikte symbolen en termen	4
Product Introductie	5
Belangrijkste kenmerken	5
Productvarianten	6
Accessoires	9
Accessoires voor installatie	9
Uitbreidingsmodules	10
Licenties	22
Andere accessoires	22
De inhoud van het pakket controleren	23
Installatie	25
Mechanische installatie	25
Inbouwinstallatie	26
Oppervlakte-installatie	27
Installatie in een standaard	28
Gebruik van wartels	30
Elektrische installatie	36
Voeding van het apparaat	36
Verbinding maken met een lokaal netwerk	37
Apparaataansluitingen	37
Beschikbare schakelaars	40
Bedrading voor relaisaansluitingen	41
Een elektrisch slot aansluiten	43
Aarding van mechanica	44
Overspanningsbeveiliging	45
Installatie van modules	47
Interne RFID-kaartlezers	47
Inductielus intern	57
Extra schakelaar	59
Veiligheidsrelais	63
De installatie voltooien	64
Naamplaatjes	65
Tastbare stickers	65
Een beknopte handleiding	66
Het achterhalen van het IP-adres van een apparaat	66
Een IP-adres krijgen met 2N IP Utility	66
Het IP-adres vinden met de CONTROL knop	67
Het IP-adres vinden met de Snelkeuzeknop	68
Toegang tot webgebaseerde apparaatconfiguratie	68
Wachtwoord wijzigen	69
Aanbevolen browsers	69
Firmware-update	69
Het apparaat opnieuw opstarten	70
Het apparaat opnieuw opstarten via de webconfiguratie-interface	70
Fabrieksinstellingen herstellen	70
De fabrieksinstellingen herstellen met behulp van de webconfiguratie-interface	71
De fabrieksinstellingen herstellen met de CONTROL knop	71
Configuratie met behulp van hardware	71
Het IP-adres vinden met de CONTROL knop	72
Een statisch IP-adres instellen met de CONTROL knop	72
Een dynamisch IP-adres instellen met de CONTROL knop	73
De fabrieksinstellingen herstellen met de CONTROL knop	73
Wisselen tussen het statische en dynamische IP-adres van een apparaat met de Speed Dial-toets	74

Bediening van het apparaat	75
Probleemoplossing	76
Technische parameters	77
Algemene aanwijzingen en waarschuwingen	81
Richtlijnen, wetten en voorschriften	81
EU	81
Industry Canada	82
US	82
Conformiteit met de DDA-wet:	82
Wetgeving van Thailand	83
Verwerking van elektronisch afval en gebruikte accu's	83

Gebruikte symbolen en termen

In de handleiding worden de volgende symbolen en pictogrammen gebruikt:



GEVAAR

Altijd naleven deze instructies om het risico op letsel te voorkomen.



WAARSCHUWING

Altijd naleven deze instructies om schade aan het apparaat te voorkomen.



LET OP

Belangrijke waarschuwing. Als u de instructies niet opvolgt, kan het apparaat defect raken.



TIP

Bruikbare informatie voor eenvoudiger en sneller gebruik of installatie.



OPMERKING

Procedures en advies voor effectief gebruik van apparaatfuncties.

Product Introductie

Dit hoofdstuk introduceert het product **2N IP Force 2.0**, de mogelijke toepassingen en de voordelen van het gebruik ervan.

Belangrijkste kenmerken

2N IP Force 2.0 is een uiterst duurzame en betrouwbare IP-intercom die is uitgerust met een aantal handige functies die niet gebruikelijk zijn in apparaten in deze categorie. Hij is gebaseerd op de krachtige ARTPEC-8 processor. Dankzij de ondersteuning van de SIP-standaard en de compatibiliteit met bekende fabrikanten van IP PBX'en en telefoons, kan het alle VoIP-netwerkdiensten gebruiken.

2N IP Force 2.0 kan worden gebruikt als basis- of noodcommunicatieapparaat voor ingangen van gebouwen, ingangen van panden of garages, productiehallen, snelwegen, enz.

De belangrijkste voordelen van dit apparaat zijn:

Luidspreker (1 W) Twee zeer gevoelige microfoons en een luidspreker (tot 10 W) - dankzij het geïntegreerde akoestische echo-onderdrukkingssysteem (AEC) is tweeweghoorbaarheid onder normale omstandigheden mogelijk, zelfs wanneer bellers tegelijkertijd praten.

Kleurenbreedhoekcamera - kan uitgerust worden met een kleurenbreedhoekcamera waarmee de beller de beller op zijn telefoonscherm of computermonitor kan zien.

Keypad - Het apparaat kan worden uitgerust met een numerieke toetsenbordmodule die kan worden gebruikt als codeslot om de vergrendelingschakelaar te activeren of om een opgegeven telefoonnummer of abonneenummer te bellen.

Kaartlezer - Het apparaat kan worden uitgerust met een kaartlezermodule die toegangscontrolefunctionaliteit biedt met behulp van een RFID-kaart of -chip. Andere functies dan het deurslot kunnen met behulp van extra software-instellingen door de kaart worden bestuurd.

Snelkiestoetsen - kan worden uitgerust met tot 54 1 of 2 toetsen voor het bellen van vooraf ingestelde telefoonnummers. Voor elke toets kunnen maximaal drie telefoonnummers en beltijdprofielen worden ingesteld om ervoor te zorgen dat de gebelde partij altijd wordt bereikt.

Elektrische slotschakelaar - deze schakelaar kan tijdens een gesprek vanaf elke telefoon. Indien nodig kan het apparaat worden aangevuld met een extra schakelmodule.

De installatie van het apparaat - is heel eenvoudig, u hoeft het alleen maar met een netwerkkabel op uw lokale computernetwerk aan te sluiten. Het apparaat kan worden gevoed via een 12V-voeding of rechtstreeks via het lokale netwerk als het PoE-technologie ondersteunt.

De configuratie van het apparaat - wordt uitgevoerd via een pc met een internetbrowser. Grote installaties kunnen gemakkelijk in bulk worden beheerd met 2N Access Commander.

Andere voordelen van het apparaat

- industrieel ontwerp en verschillende montagemethodes
- Breed bereik voedingsspanning en PoE-voeding
- geïntegreerde 10 W eindversterker
- mogelijkheid om een externe versterker aan te sluiten
- mogelijkheid om een externe microfoon of andere audiosignaalbron aan te sluiten
- galvanisch geïsoleerde RELAY uitgang
- twee geregelde actieve 12 V-uitgangen

- twee galvanisch gescheiden logische ingangen
- uitgangen voor drie signaal-LED's
- Aansluiting van maximaal 16 externe toetsen of matrixklavier
- geïntegreerde enkele poortdubbele poort LAN-switch
- compromisloos antivandalistisch ontwerp
- verschillende installatiemethoden (in de muur, in gipsplaat, opbouwmontage)
- gevoelige microfoon en zeer luide luidspreker
- tweewegcommunicatie - akoestische echo-onderdrukking
- Geïntegreerde kleur Full HD camera met groothoeklens
- selecteerbaar aantal oproeptoetsen met naambadges en achtergrondverlichting
- optioneel numeriek toetsenbord met achtergrondverlichting
- geïntegreerde elektronische vergrendelingschakelaars met een groot aantal instellingen
- optionele RFID-lezermodule met OSDP- of Wiegand-ondersteuning
- VBUS-aansluiting voor het aansluiten van een uitbreidingsmodule uit de 2N IP Verso productlijn (bijv. Bluetooth-module met Wavekey-ondersteuning)
- Voeding van lokaal netwerk (PoE+) of externe voeding 12 V / 4 A
- configuratie via de webinterface
- Ondersteuning voor QR-code lezen, gezicht zoomen
- SIP 2.0 ondersteuning
- tot 54 toetsen voor het bellen van vooraf ingestelde telefoonnummers
- tot 10 000 toegevoegde gebruikers
- tot 20 tijdsprofielen voor gebruikers
- videocodecs H.264 (hoofd- of basisprofiel), MJPEG
- audiocodecs G.711a/u, G.722, G.729, L16/16 kHz
- HTTPS-server voor configuratie
- SNTP-client voor tijdsynchronisatie met de server
- SMTP-client voor het verzenden van e-mails
- RTSP server voor videostreaming
- TFTP/HTTP-client voor automatisch bijwerken van de configuratie

Productvarianten



Bestelnummer: 9151301

Hoofdunit 2N IP Force 2.0 - 1 toets, 10 W luidspreker

- 1 knop
 - 10 W luidspreker
 - Extra duurzaam ontwerp
 - Bediening van twee elektrische sloten
 - Mogelijkheid om een extra schakelaar aan te sluiten
-



Bestelnummer: 9151301C

Hoofdunit 2N IP Force 2.0 - 1 knop, HD-camera, 10 W luidspreker

- 1 knop
 - HD-camera
 - 10 W luidspreker
 - Extra duurzaam ontwerp
 - Bediening van twee elektrische sloten
 - Mogelijkheid om een extra schakelaar aan te sluiten
 - Nachtzicht
-



Bestelnummer: 9151301RP

Hoofdunit 2N IP Force 2.0 - 1 toets, pictogrammen, luidspreker van 10 W, voorbereiding

- 1 knop
 - Pictogrammen
 - 10 W luidspreker
 - Extra duurzaam ontwerp
 - Bediening van twee elektrische sloten
 - Optie om een kaartlezer aan te sluiten
 - Mogelijkheid om een extra schakelaar aan te sluiten
-



Bestelnummer: 9151301CRP

Hoofdunit 2N IP Force 2.0 - 1 knop, HD-camera, pictogrammen, luidspreker van 10 W, v

- 1 knop
 - HD-camera
 - Pictogrammen
 - 10 W luidspreker
 - Extra duurzaam ontwerp
 - Bediening van twee elektrische sloten
 - Optie om een kaartlezer aan te sluiten
 - Mogelijkheid om een extra schakelaar aan te sluiten
 - Nachtzicht
-



Bestelnummer: 9151301K

Hoofdunit 2N IP Force 2.0 - 1 toets, toetsenbord, 10 W luidspreker

- 1 knop
 - Toetsenbord
 - 10 W luidspreker
 - Bediening van twee elektrische sloten
 - Mogelijkheid om een extra schakelaar aan te sluiten
-



Bestelnummer: 9151301CK

Hoofdunit 2N IP Force 2.0 - 1 knop, HD-camera, toetsenbord, luidspreker van 10 W

- 1 knop
 - HD-camera
 - Toetsenbord
 - 10 W luidspreker
 - Bediening van twee elektrische sloten
 - Mogelijkheid om een extra schakelaar aan te sluiten
 - Nachtzicht
-



Bestelnummer: 9151302R

Hoofdunit 2N IP Force 2.0 - 2 toetsen, luidspreker van 10 W, voorbereiding voor reader

- 2 knoppen
 - 10 W luidspreker
 - Optie om een kaartlezer aan te sluiten
 - Bediening van twee elektrische sloten
 - Mogelijkheid om een extra schakelaar aan te sluiten
-



Bestelnummer: 9151302CR

Hoofdunit 2N IP Force 2.0 - 2 knoppen, HD-camera, luidspreker van 10 W, leesvoorber

- 2 knoppen
 - HD-camera
 - 10 W luidspreker
 - Optie om een kaartlezer aan te sluiten
 - Bediening van twee elektrische sloten
 - Mogelijkheid om een extra schakelaar aan te sluiten
 - Nachtzicht
-



Bestelnummer: 9151304

Hoofdunit 2N IP Force 2.0 - 4 toetsen, luidspreker van 10 W

- HD-camera
 - 10 W luidspreker
 - Bediening van twee elektrische sloten
 - Mogelijkheid om een extra schakelaar aan te sluiten
-



Bestelnummer: 9151304C

Hoofdunit 2N IP Force 2.0 - 4 knoppen, HD-camera, luidspreker van 10 W

- HD-camera
- HD-camera
- 10 W luidspreker
- Bediening van twee elektrische sloten
- Mogelijkheid om een extra schakelaar aan te sluiten
- Nachtzicht



Bestelnummer: 9151301CM

Hoofdunit 2N IP Force 2.0 - paniekknop, HD-camera, luidspreker van 10 W

- alarmknop
- HD-camera
- 10 W luidspreker
- Bediening van twee elektrische sloten
- Mogelijkheid om een extra schakelaar aan te sluiten
- Nachtzicht



OPMERKING

Elke hoofdeenheid bevat een frame voor verzonken installatie.

Accessoires

Accessoires voor installatie

Het apparaat **2N IP Force 2.0** is bedoeld voor gebruik zowel binnen als buiten.

Voor de installatie dient u een frame en eventueel andere accessoires te selecteren, afhankelijk van de beoogde installatiemethode.

Alle **2N IP Force 2.0** -units kunnen zonder extra accessoires worden gebruikt voor zowel inbouw- als opbouwinstallatie. Voor installatie in gipsplaat of holle bakstenen is echter een geschikte installatieset vereist.



Bestelnummer: 9151001

Inbouwinstallatiekast voor wandmontage

Het materiaal van de doos is roestvrij staal.



Bestelnummer: 9151002

Inbouwinstallatiekast voor gipsplaat



Bestelnummer: 9151005

Paal voor installatie in een standaard

De kolom maakt het mogelijk om het apparaat tot een hoogte van 120 cm vanaf de bovenkant van het apparaat te installeren.



Bestelnummer: 9151007

Dubbele kolom voor installatie

De dubbele kolom maakt een dubbele installatie van het apparaat mogelijk op hoogtes van 115 cm en 203 cm tot de bovenrand van het apparaat.



Bestelnummer: 9151006

Installatieadapter (US)



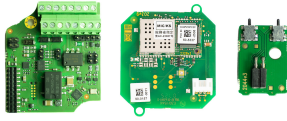
Bestelnummer: 9151018

Veiligheidsschroeven

Dit is een veiliger alternatief voor conventionele schroeven.

Het type schroefkop is torx met pin (wordt geleverd met bijbehorende sleutel).

Uitbreidingsmodules



Bestelnummer: 9151324

Interne RFID-kaartlezer 125 kHz, 13,56 MHz, klaar voor NFC en Wiegand

Ondersteunde RFID-kaarten 125 kHz:

- EM4x02
- HID Prox

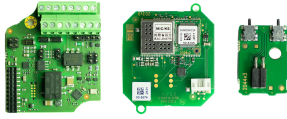
Ondersteunde RFID-kaarten 13,56 MHz:

- **ISO14443A** (MIFARE Classic, MIFARE Plus, MIFARE Mini, MIFARE Ultralight, MIFARE DESFire CSN only)
- **PicoPass** (HID iClass CSN, Picopass)
- **FeliCa** (Standard, Lite)
- **ST SR** (SR, SRI, SRIX)
- **My2N**
- **2N PICard**

Vorbereiding voor NFC/HCE.

Inbegrepen is een beschermende schakelaar om de opening van het voorpaneel aan te geven **2N IP Force 2.0**.

Er zijn ook twee andere schakelaars, twee logische ingangen en een Wiegand-interface.



Bestelnummer: 9151324-S

Interne 125 kHz RFID-kaartlezer, Seos® Compatibel met 13,56 MHz, klaar voor NFC en

Ondersteunde RFID-kaarten 125 kHz:

- EM4x02
- HID Prox

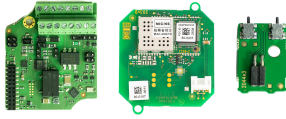
Ondersteunde RFID-kaarten 13,56 MHz:

- **ISO14443A** (MIFARE Classic, MIFARE Plus, MIFARE Mini, MIFARE Ultralight, MIFARE DESFire CSN only)
- **PicoPass** (HID iClass CSN, Picopass)
- **FeliCa** (Standard, Lite)
- **ST SR** (SR, SRI, SRIX)
- **HID PAC** (HID SEOS, HID iClass SE, iClass SR, HID MIFARE DESFire with SIO, HID MIFARE Classic with SIO)
- **My2N**
- **2N PICard**

Vorbereiding voor NFC/HCE.

Inbegrepen is een beschermende schakelaar om de opening van het voorpaneel aan te geven **2N IP Force 2.0**.

Er zijn ook twee andere schakelaars, twee logische ingangen en een Wiegand-interface.



Bestelnummer: 9151325

Interne RFID-kaartlezer 125 kHz, 13,56 MHz, klaar voor NFC en OSDP

Ondersteunde RFID-kaarten 125 kHz:

- EM4x02
- HID Prox

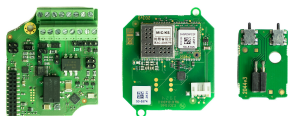
Ondersteunde RFID-kaarten 13,56 MHz:

- **ISO14443A** (MIFARE Classic, MIFARE Plus, MIFARE Mini, MIFARE Ultralight, MIFARE DESFire CSN only)
- **PicoPass** (HID iClass CSN, Picopass)
- **FeliCa** (Standard, Lite)
- **ST SR** (SR, SRI, SRIX)
- **My2N**
- **2N PICard**

Vorbereiding voor NFC/HCE.

Inbegrepen is een beschermende schakelaar om de opening van het voorpaneel aan te geven **2N IP Force 2.0**.

Er zijn ook twee andere switches, twee logische ingangen en een OSDP-interface.



Bestelnummer: 9151325-S

Interne 125 kHz RFID-kaartlezer, Seos® Compatibel met 13,56 MHz, klaar voor NFC en

Ondersteunde RFID-kaarten 125 kHz:

- EM4x02
- HID Prox

Ondersteunde RFID-kaarten 13,56 MHz:

- **ISO14443A** (MIFARE Classic, MIFARE Plus, MIFARE Mini, MIFARE Ultralight, MIFARE DESFire CSN only)
- **PicoPass** (HID iClass CSN, Picopass)
- **FeliCa** (Standard, Lite)
- **ST SR** (SR, SRI, SRIX)
- **HID PAC** (HID SEOS, HID iClass SE, iClass SR, HID MIFARE DESFire with SIO, HID MIFARE Classic with SIO)
- **My2N**
- **2N PICard**

Vorbereiding voor NFC/HCE.

Inbegrepen is een beschermende schakelaar om de opening van het voorpaneel aan te geven **2N IP Force 2.0**.

Er zijn ook twee andere switches, twee logische ingangen en een OSDP-interface.



Bestelnummer: 9155030

2N IP Verso — Infopaneel

Met de infopaneel-module kunt u in de installatie van het apparaat informatie plaatsen over het huisnummer, de openingstijden en dergelijke.

Het infopaneel heeft achtergrondverlichting, de achtergrondverlichting is softwarebestuurbaar.



Bestelnummer: 9155031

2N IP Verso — Toetsenbord

Met de numerieke toetsenbordmodule kan de gebruiker een positie in het telefoonboek of telefoonnummer selecteren. Het is ook mogelijk om het slot of andere functies te bedienen met

Cijfers en symbolen hebben achtergrondverlichting.



Bestelnummer: 9155031B

2N IP Verso — Toetsenbord — Zwart

Met de numerieke toetsenbordmodule kan de gebruiker een positie in het telefoonboek of telefoonnummer selecteren. Het is ook mogelijk om het slot of andere functies te bedienen met

Cijfers en symbolen hebben achtergrondverlichting.



Bestelnummer: 9155035

2N IP Verso — 5 knoppen

Module met 5 mechanische knoppen voor snelle gebruikersselectie.

De knoppen hebben achtergrondverlichting en het is mogelijk om er naamkaartjes onder te plaatsen.



Bestelnummer: 9155041

2N IP Verso — Inductielus

De inductielus wordt gebruikt om het audiosignaal via een magnetisch veld rechtstreeks naar het hoortoestel over te brengen.

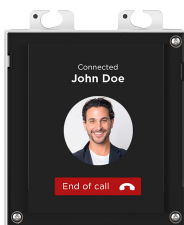


Bestelnummer: 9155047

2N IP Verso — Aanraaktoetsenbord

Met de numerieke aanraaktoetsenbordmodule kan de gebruiker een positie in het telefoonboek of telefoonnummer selecteren. Het is ook mogelijk om het slot of andere functies te bedienen met

Cijfers en symbolen hebben achtergrondverlichting.



Bestelnummer: 9155036

2N IP Verso — Aanraakscherm

Met de touchscreen-module kunnen bezoekers gebelde gebruikers selecteren, net zoals op een mobiele telefoon.

Het display kan worden weergegeven toetsenbord.



Bestelnummer: 91550941

2N IP Verso 125 kHz

Het wordt gebruikt om de ingang te bedienen met contactloze kaarten of sleutelhangers.

Ondersteunde RFID-kaarten 125 kHz:

- EM4x02
- HID Prox



Bestelnummer: 91550941US

2N IP Verso 125 kHz

Het wordt gebruikt om de ingang te bedienen met contactloze kaarten of sleutelhangers.

Ondersteunde RFID-kaarten 125 kHz:

- EM4x02
- HID Prox



Bestelnummer: 91550942

2N IP Verso 13,56 MHz, klaar voor NFC

Het wordt gebruikt om de ingang te bedienen met contactloze kaarten of sleutelhangers. De module ondersteunt kaarten of andere dragers met een frequentie van 13,56 MHz.

Ondersteunde RFID-kaarten 13,56 MHz:

- **ISO14443A** (MIFARE Classic, MIFARE Plus, MIFARE Mini, MIFARE Ultralight, MIFARE DESFire CSN only)
- **PicoPass** (HID iClass CSN, Picopass)
- **FeliCa** (Standard, Lite)
- **ST SR** (SR, SRI, SRIX)
- **My2N**
- **2N PICard**



Bestelnummer: 91550942-S

2N IP versus 13,56 MHz, klaar voor beveiligde NFC

Het wordt gebruikt om de ingang te bedienen met contactloze kaarten of sleutelhangers. De module ondersteunt kaarten of andere dragers met een frequentie van 13,56 MHz.

Ondersteunde RFID-kaarten 13,56 MHz:

- **ISO14443A** (MIFARE Classic, MIFARE Plus, MIFARE Mini, MIFARE Ultralight, MIFARE DESFire CSN only)
- **PicoPass** (HID iClass CSN, Picopass)
- **FeliCa** (Standard, Lite)
- **ST SR** (SR, SRI, SRIX)
- **HID PAC** (HID SEOS, HID iClass SE, iClass SR, HID MIFARE DESFire with SIO, HID MIFARE Classic with SIO)
- **My2N**
- **2N PICard**



Bestelnummer: 91550451

2N IP Verso — Biometrische vingerafdrukkelezer

Het wordt gebruikt om menselijke vingerafdrukken te verifiëren om de toegang te controleren, de intercom en apparaten van derden te bedienen.



Bestelnummer: 9155086

2N IP Reverse RFID — beveiligd 13,56 MHz, NFC

Het wordt gebruikt om de ingang te bedienen met contactloze kaarten of sleutelhangers. De module ondersteunt kaarten of andere dragers met een frequentie van 13,56 MHz.

De module is compatibel met firmwareversie 2.13 en hoger.

Ondersteunde RFID-kaarten 13,56 MHz:

- **ISO14443A** (MIFARE Classic, MIFARE Plus, MIFARE Mini, MIFARE Ultralight, MIFARE DESFire CSN only)
- **PicoPass** (HID iClass CSN, Picopass)
- **FeliCa** (Standard, Lite)
- **ST SR** (SR, SRI, SRIX)
- **My2N**
- **2N PICard**



Bestelnummer: 91550945

2N IP Verso Bluetooth en RFID — 125 kHz, 13,56 MHz, NFC

De combinatie van een aanraaktoetsenbord en een kaartlezermodule maakt invoercontrole mogelijk met behulp van een numerieke code, contactloze kaarten of sleutelhangers. De module ondersteunt kaarten of andere dragers met een frequentie van 125 kHz en 13,56 MHz.

Ondersteunde RFID-kaarten 125 kHz:

- EM4x02
- HID Prox

Ondersteunde RFID-kaarten 13,56 MHz:

- **ISO14443A** (MIFARE Classic, MIFARE Plus, MIFARE Mini, MIFARE Ultralight, MIFARE DESFire CSN only)
- **PicoPass** (HID iClass CSN, Picopass)
- **FeliCa** (Standard, Lite)
- **ST SR** (SR, SRI, SRIX)
- **My2N**
- **2N PICard**



Bestelnummer: 91550945-S

2N IP versus Bluetooth en RFID — 125 kHz, beveiligd 13,56 MHz, NFC

De gecombineerde Bluetooth-module en kaartlezer worden gebruikt om de invoer te controleren door de toegangscode in te voeren met behulp van de applicatie Mijn 2N in een smartphone of toegangskaart. De module ondersteunt kaarten of andere dragers met een frequentie van 125 kHz en 13,56 MHz.

Ondersteunde RFID-kaarten 125 kHz:

- EM4x02
- HID Prox

Ondersteunde RFID-kaarten 13,56 MHz:

- **ISO14443A** (MIFARE Classic, MIFARE Plus, MIFARE Mini, MIFARE Ultralight, MIFARE DESFire CSN only)
 - **PicoPass** (HID iClass CSN, Picopass)
 - **FeliCa** (Standard, Lite)
 - **ST SR** (SR, SRI, SRIX)
 - **HID PAC** (HID SEOS, HID iClass SE, iClass SR, HID MIFARE DES-Fire with SIO, HID MIFARE Classic with SIO)
 - **My2N**
 - **2N PICard**
-



Bestelnummer: 91550946

2N IP Verso Touch-toetsenbord en RFID — 125 kHz, 13,56 MHz, NFC

De combinatie van een aanraaktoetsenbord en een kaartlezermodule maakt invoercontrole mogelijk met behulp van een numerieke code, contactloze kaarten of sleutelhangers. De module ondersteunt kaarten of andere dragers met een frequentie van 125 kHz en 13,56 MHz.

Ondersteunde RFID-kaarten 125 kHz:

- EM4x02
- HID Prox

Ondersteunde RFID-kaarten 13,56 MHz:

- **ISO14443A** (MIFARE Classic, MIFARE Plus, MIFARE Mini, MIFARE Ultralight, MIFARE DESFire CSN only)
- **PicoPass** (HID iClass CSN, Picopass)
- **FeliCa** (Standard, Lite)
- **ST SR** (SR, SRI, SRIX)
- **My2N**
- **2N PICard**



Bestelnummer: 91550946-S

2N IP Verso Touch-toetsenbord en RFID — 125 kHz, beveiligd 13,56 MHz, NFC

De combinatie van een aanraaktoetsenbord en een kaartlezermodule maakt invoercontrole mogelijk met behulp van een numerieke code, contactloze kaarten of sleutelhangers. De module ondersteunt kaarten of andere dragers met een frequentie van 125 kHz en 13,56 MHz.

Ondersteunde RFID-kaarten 125 kHz:

- EM4x02
- HID Prox

Ondersteunde RFID-kaarten 13,56 MHz:

- **ISO14443A** (MIFARE Classic, MIFARE Plus, MIFARE Mini, MIFARE Ultralight, MIFARE DESFire CSN only)
- **PicoPass** (HID iClass CSN, Picopass)
- **FeliCa** (Standard, Lite)
- **ST SR** (SR, SRI, SRIX)
- **HID PAC** (HID SEOS, HID iClass SE, iClass SR, HID MIFARE DES-Fire with SIO, HID MIFARE Classic with SIO)
- **My2N**
- **2N PICard**



Bestelnummer: 91550947

2N IP Verso Touch-toetsenbord en Bluetooth en RFID — 125 kHz, 13,56 MHz, NFC

De gecombineerde toetsenbord-, Bluetooth- en kaartlezermodule wordt gebruikt om de invoer te controleren door de toegangscode in te voeren met behulp van de applicatie **Mijn 2N** in een smartphone of toegangskaart. De module ondersteunt kaarten of andere dragers met een frequentie van 125 kHz en 13,56 MHz

Ondersteunde RFID-kaarten 125 kHz:

- EM4x02
- HID Prox

Ondersteunde RFID-kaarten 13,56 MHz:

- **ISO14443A** (MIFARE Classic, MIFARE Plus, MIFARE Mini, MIFARE Ultralight, MIFARE DESFire CSN only)
- **PicoPass** (HID iClass CSN, Picopass)
- **FeliCa** (Standard, Lite)
- **ST SR** (SR, SRI, SRIX)
- **My2N**
- **2N PICard**



Bestelnummer: 91550947-S

2N IP Verso Touch-toetsenbord en Bluetooth en RFID — 125 kHz, beveiligd 13,56 MHz

De gecombineerde toetsenbord-, Bluetooth- en kaartlezermodule wordt gebruikt om de invoer te controleren door de toegangscode in te voeren met behulp van de applicatie **Mijn 2N** in een smartphone of toegangskaart. De module ondersteunt kaarten of andere dragers met een frequentie van 125 kHz en 13,56 MHz

Ondersteunde RFID-kaarten 125 kHz:

- EM4x02
- HID Prox

Ondersteunde RFID-kaarten 13,56 MHz:

- **ISO14443A** (MIFARE Classic, MIFARE Plus, MIFARE Mini, MIFARE Ultralight, MIFARE DESFire CSN only)
 - **PicoPass** (HID iClass CSN, Picopass)
 - **FeliCa** (Standard, Lite)
 - **ST SR** (SR, SRI, SRIX)
 - **HID PAC** (HID SEOS, HID iClass SE, iClass SR, HID MIFARE DESFire with SIO, HID MIFARE Classic with SIO)
 - **My2N**
 - **2N PICard**
-

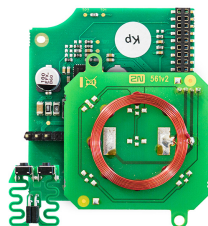


Bestelnummer: 9151010

Hulpschakelaar

Hiermee kunt u een tweede apparaat (actieve uitgang 12 V DC/max. 600 mA) of niet-kritieke apparaten zoals lampen (passieve relaisuitgang 30 V/1 A voor onbeperkte tijd) bedienen.

Inbegrepen is een beschermende schakelaar om de opening van het voorpaneel aan te geven **2N IP Force 2.0**.



Bestelnummer: 9151321

Interne inductielus

Een interne inductielus verzendt draadloos geluid van **2N IP Force 2.0** in het hoortoestel van een slechthorende persoon, zodat ze geluiden beter kunnen horen en waarnemen.



Bestelnummer: 9159050

Externe inductielus

Een externe inductielus verzendt draadloos geluid van **2N IP Force 2.0** in het hoortoestel van een slechthorende persoon, zodat ze geluiden beter kunnen horen en waarnemen.



Bestelnummer: 9159010

Veiligheidsrelais

veiligheidsrelais is een eenvoudig extra apparaat om de veiligheid te verhogen. Voorkomt ongeoorloofde manipulatie van het slot

Het wordt geïnstalleerd tussen het beveiligde apparaat van waaruit het ook wordt gevoed en het slot dat het bedient.



Bestelnummer: 9159011

Wiegand-afscheider

De Wiegand-afscheider is ontworpen om twee afzonderlijk gevoede apparaten die met elkaar zijn verbonden door een Wiegand-bus galvanisch van elkaar te scheiden.

De Wiegand-separator beschermt beide aangesloten apparaten tegen verslechtering of beschadiging van de communicatie.



Bestelnummer: 9155198SET

Veiligheidspakket voor 2N-apparaten

Het beveiligingspakket zorgt voor een verhoogde beveiliging van de deur.

Het veiligheidspakket omvat een veiligheidsrelais, een beveiligingschakelaar en een I/O-module.

Licenties



Bestelnummer: 9137909

Licence Gold

Inclusief licentie voor Enhanced Video, Enhanced Integration en Lift Control.



Bestelnummer: 9137910

Licentie InformaCast



Bestelnummer: 9137921

MS Teams license



TIP

- De afzonderlijke licentiefuncties worden vermeld in de tabel in de Configuratiehandleiding voor 2N IP-intercoms in het hoofdstuk [Licentiefuncties](#).
- Neem voor meer accessoires en specifieke aanbevelingen contact op met uw plaatselijke 2N-distributeur.

Andere accessoires

Bestelnummer: 9154004



Waterdichte metalen knop

Geschikt voor interne RFID-kaartlezer.

De inhoud van het pakket controleren

Controleer voordat u met de installatie begint of de verpakking van het apparaat compleet is. Bevat:

1x **2N IP Force 2.0**

1x Certificate of ownership

1x beknopte gebruikershandboek

1x installatie boormal

1x Torx 10 / Torx 20 dubbele sleutel

1x frame (in bijpassende kleur)

1x zeilringen (in de verpakking):

- 1x doorvoertule groot, met moer, tweegaats verzegeld
 - 1x vervangbare grote tuleafdichting voor dikke kabel, uit één stuk
 - 1x plug groot, met moer
 - 1x doorvoertule klein, met moer
 - 1x doorvoerplug, groot
 - 2x doorvoerplug, klein
-

1x transparante folie voor naamplaatjes

2x beslag voor bevestiging van het frame

1x vervangend naamplaatje

1x aardklem met schroef

Product Introductie

4x schroef (5 x 90 mm)

4x "intelligente" plug (8 x 50 mm)

2x tactiele sticker

Installatie

Mechanische installatie

Installatievoorwaarden

Aan de volgende installatievoorwaarden moet worden voldaan om 2N IP Force 2.0 correct te installeren

- U moet een ruimte kiezen met voldoende ruimte voor de installatie.
- De deuvelgaten moeten de juiste diameter hebben. Als de gaten te groot zijn, kunnen de deuvels eruit getrokken worden! Gebruik in dit geval constructielijm om de pluggen vast te zetten.
- Als deuvels van mindere kwaliteit worden gebruikt, bestaat het risico dat ze eruit worden getrokken!
- Er moet voor voldoende gatdiepte worden gezorgd!
- Voordat u begint met de mechanische installatie op de gekozen locatie, dient u zorgvuldig te controleren of de voorbereidingen (boren, hakken in de muur) geen schade kunnen toebrengen aan elektrische, gas-, water- of andere bestaande leidingen.
- Het apparaat is niet bedoeld voor omgevingen met verhoogde trillingen, zoals transportvoertuigen, machinerokamers, enz.
- De apparatuur mag niet worden blootgesteld aan agressieve gassen, zure dampen, oplosmiddelen, enz.
- Het apparaat is niet bedoeld voor directe verbinding met Internet/WAN-netwerken. Het apparaat moet via een scheidend actief netwerkelement (bijv. switch of router) met deze netwerken verbonden zijn.
- Sterke elektromagnetische straling moet op de installatieplaats worden vermeden.

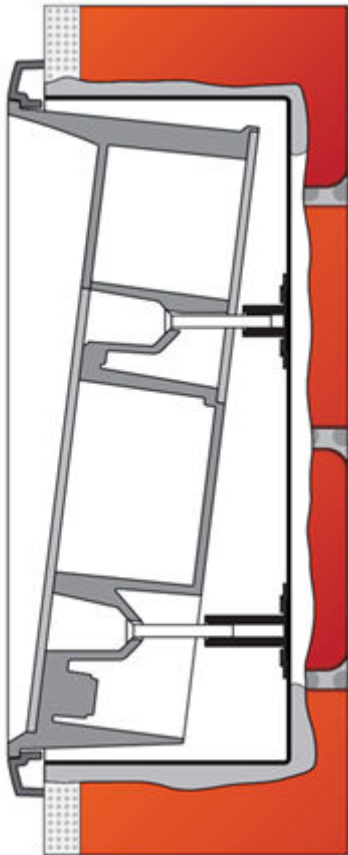


LET OP

- Als u de installatieprocedure niet goed volgt, kan er waterlekage en schade aan de elektronica ontstaan. De circuits van het apparaat staan permanent onder spanning en als er water in lekt, vindt er een elektrochemische reactie plaats. Op een product dat op deze manier beschadigd is, kan geen garantie worden toegepast!
- Het overschrijden van de toegestane bedrijfstemperatuur heeft geen onmiddellijke invloed te hebben op de werking van het apparaat, maar kan wel leiden tot snellere veroudering en een verminderde betrouwbaarheid van het apparaat. Het toelaatbare temperatuur- en vochtigheidsbereik vindt u in het hoofdstuk .
- Elke opzettelijke mechanische schade aan het apparaat (gaten boren, storing aan het hoofdtoestel, etc.) maakt de garantie ongeldig.
- Installatie en afstelling van dit apparaat, inclusief manipulatie van dit apparaat, mag alleen worden uitgevoerd door personen die hiertoe bevoegd zijn.

Inbouwinstallatie

Verzonken installatie - in klassiek metselwerk



Wat hebt u nodig voor de installatie

- **2N IP Force 2.0**
- gat knippen of uitsnijden volgens de instructies in de verpakking van de doos (131 x 222 x 82 mm)
- inbouwdoos voor wandmontage (9151001, 01348-001)

Als u de muurkit gebruikt, volg dan de onderstaande instructies:

1. Prepareer het gat volgens de meegeleverde sjabloon. Er wordt aangenomen dat alle benodigde kabels naar het voorbereide gat worden geleid.
2. Plaats de verzonken doos in het voorbereide gat en controleer of het gat diep genoeg is en of de gehele ongelijke rand van het gat door het frame bedekt wordt.
3. Als de opening bevredigend is, plaatst u de verzonken doos door deze dicht te metselen.
4. Verwijder het voorpaneel van het apparaat.
5. Bepaal door welke gaten de kabels naar het apparaat gaan. Plaats de meegeleverde afdichtpluggen in de overige gaten. Gebruik de meegeleverde wartels of een geschikt afdichtmiddel als er gevaar is voor het binnendringen van insecten of water. Er kan ook een kleinere doorvoertule in het gat aan de onderkant van het apparaat worden geplaatst.
6. Plaats het frame op het apparaat.
7. Plaats het apparaat in de inbouwdoos en leid tegelijkertijd de kabels naar binnen. De overtollige kabel kan onder de onderkant van het apparaat worden opgeborgen, zodat er binnenin slechts een kleine reserve overblijft.

8. Steek de meegeleverde schroeven in de montagegaten aan de zijkanten van het apparaat, zodat ze in de moeren van de verzonken gemonteerde doos komen. Draai alle schroeven goed vast.



WAARSCHUWING

Houd een maximaal aanhaalmoment van 1,5 Nm aan. Houd er rekening mee dat de volgorde waarin de schroeven worden aangedraaid de positie van het apparaat kan beïnvloeden.

9. Het wordt aanbevolen om het kozijn tegen het metselwerk af te dichten met siliconen of ander afdichtingsmiddel. Dit voorkomt het binnendringen van water achter het apparaat.

De installatie is voltooid na de elektrische aansluiting.

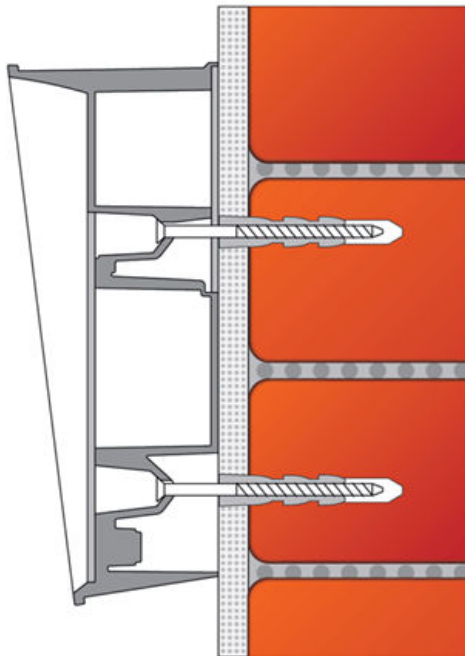
Verzonken installatie - in gipsplaat

Wat hebt u nodig voor de installatie

- 2N IP Force 2.0
- gat knippen of uitsnijden volgens de instructies in de verpakking van de doos (116 x 233 x 78 mm)
- verzonken installatiedoos voor gipsplaten (9151002, 01349-001)

Gebruik een verzonken inbouwdoos voor gipsplaten en volg de instructies voor die doos.

Oppervlakte-installatie



Wat hebt u nodig voor de installatie

- 2N IP Force 2.0



WAARSCHUWING

Elimineer het risico op letsel! De opbouwinstallatie is niet geschikt in gebieden waar de doorgang versmald is of waar de aandacht van voorbijgangers naar de zijkant wordt afgeleid. De fabrikant is niet aansprakelijk voor letsel!



LET OP

- Als de apparatuur wordt geïnstalleerd op locaties met een hoger risico op beschadiging (bijv. openbare garages of locaties met veel vandalisme), vervang dan de meegeleverde pluggen en schroeven door stalen ankers.
- Dek ongebruikte doorvoeropeningen altijd af met pluggen! Er bestaat een risico op binnendringend spatwater (bijv. bij het wassen van gevels). Laat daarom geen openingen vrij, zelfs niet "van de ene dag op de andere" (bijv. tussen installatie en kabelaansluiting).

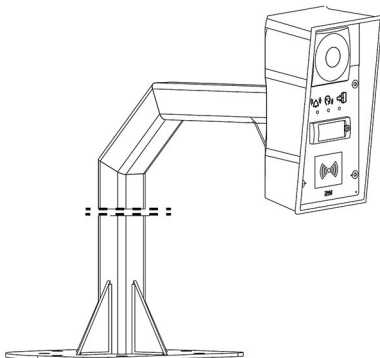


TIP

Het boorsjabloon kan worden gedownload op 2N.com.

1. Kies ook de positie van het apparaat ten opzichte van de inlaten. Als de kabels door een constructie of muur lopen, kan het gat aan de onderkant van het apparaat worden gebruikt.
2. Boor gaten voor deuvels tot een diepte van 70 mm in beton en vergelijkbare constructies zoals aangegeven op de afbeelding. Druk of hamer de meegeleverde deuvels in de geboorde gaten. Als de deuvels te los zitten, gebruik dan montagelijm. Bij montage op een stalen constructie dient u uw eigen bevestigingsmaterialen te gebruiken, bijvoorbeeld: metrische bouten + moeren.
3. Verwijder het voorpaneel van het apparaat.
4. Bepaal door welke gaten de kabels naar het apparaat gaan. Selecteer en installeer de meegeleverde doorvoertule op basis van het aantal kabels: ringen met twee gaten, ringen met één gat of beide. Plaats de meegeleverde afdichtpluggen in de overige gaten.
5. Bevestig het apparaat aan de muur of het gebouw en geleid de kabels naar binnen. Laat slechts een kleine marge over aan de binnenzijde. Plaats pakkingen in de ongebruikte kabeldoorgangen en draai de moeren van de doorvoertule.
6. De installatie is voltooid na de elektrische aansluiting - zie hoofdstuk Installatie voltooien. Indien de kabels op een oppervlak worden gelegd, worden de meegeleverde doorvoertule gebruikt.

Installatie in een standaard



Wat hebt u nodig voor de installatie

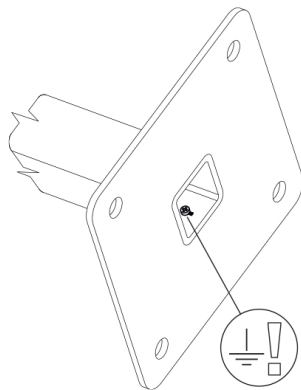
- **2N IP Force 2.0**
- Paal voor installatie in een standaard (9151005, 01351-001)



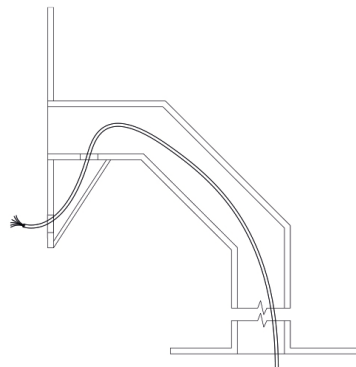
LET OP

De standaard moet stevig aan de basis bevestigd zijn, vooral als vandalisme een risico is (openbare garages, enz.). Wij raden aan om stalen verankerings-elementen te gebruiken.

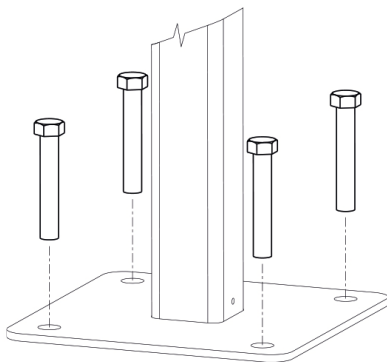
1.



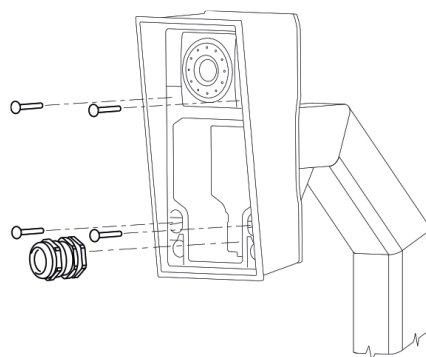
2.



3.



4.



1. Sluit de aarding aan.



TIP

U kunt 1× M4×6 roestvrijstalen inbus (A4) gebruiken.

2. Trek de bedrading door de standaard.

3. Bevestig de standaard aan de basis. De afmetingen van de bevestigingselementen vindt u in de boormaal van de basis. Schroeven zijn niet inbegrepen. Afhankelijk van het type oppervlak, kunt u uw eigen oplossing gebruiken.



TIP

Het schroefgat in de standaard heeft een diameter van 15 mm. U kunt een M14×100 roestvrijstalen bout met een zeskantige kop of een draadstang gebruiken die met een chemisch anker in het beton is bevestigd.

4. Gebruik een wartel om de bedrading naar **2N IP Force 2.0** te leiden!



TIP

U kunt een roestvrijstalen 4× M4×30 verzonken schroef (PZ2) gebruiken.

Gebruik van wartels

Kabelwartels zijn geschikt voor deze kabels:

- een grote doorvoer: 2x kabel met een diameter van 5-6 mm (UTP-kabel), of 1x dikke kabel / buis tot 14 mm diameter na vervanging van het inzetstuk
- een kleine doorvoer: 1x kabel met een diameter van 5-8 mm

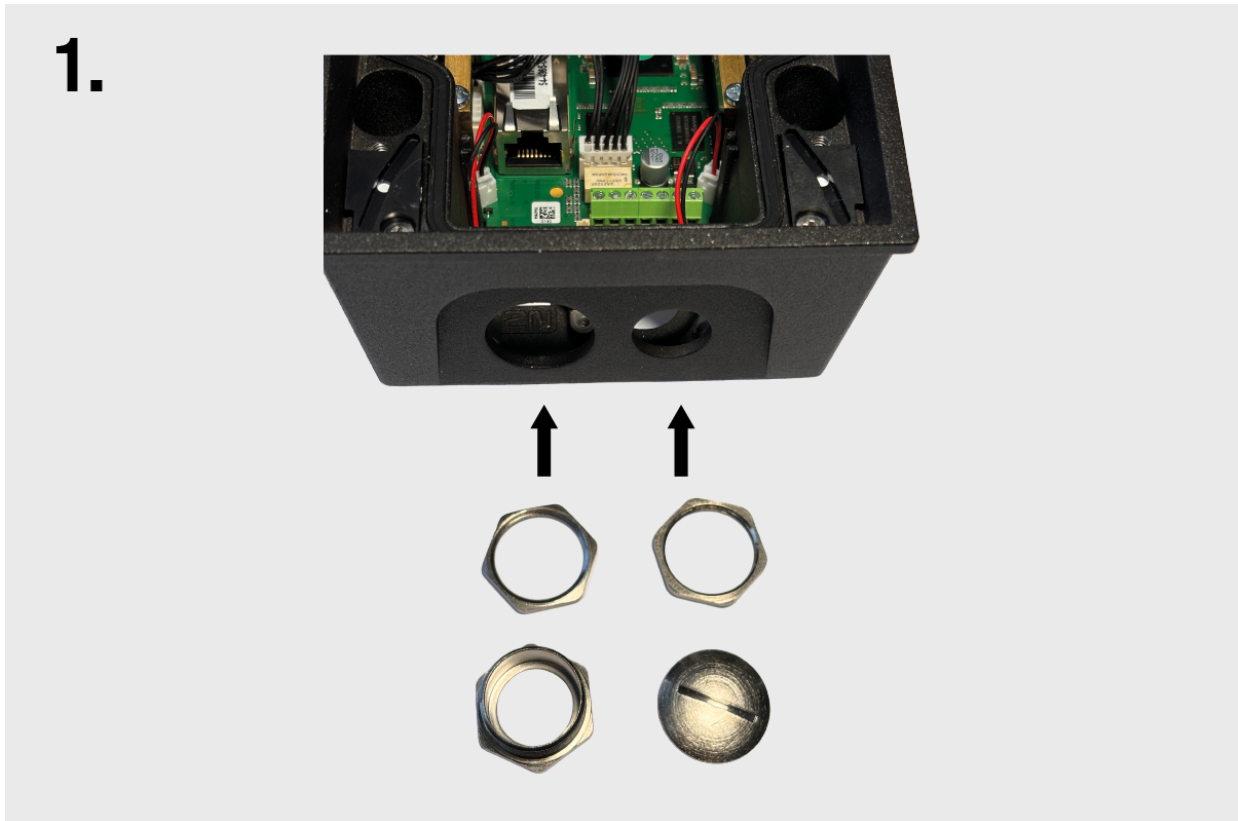


TIP

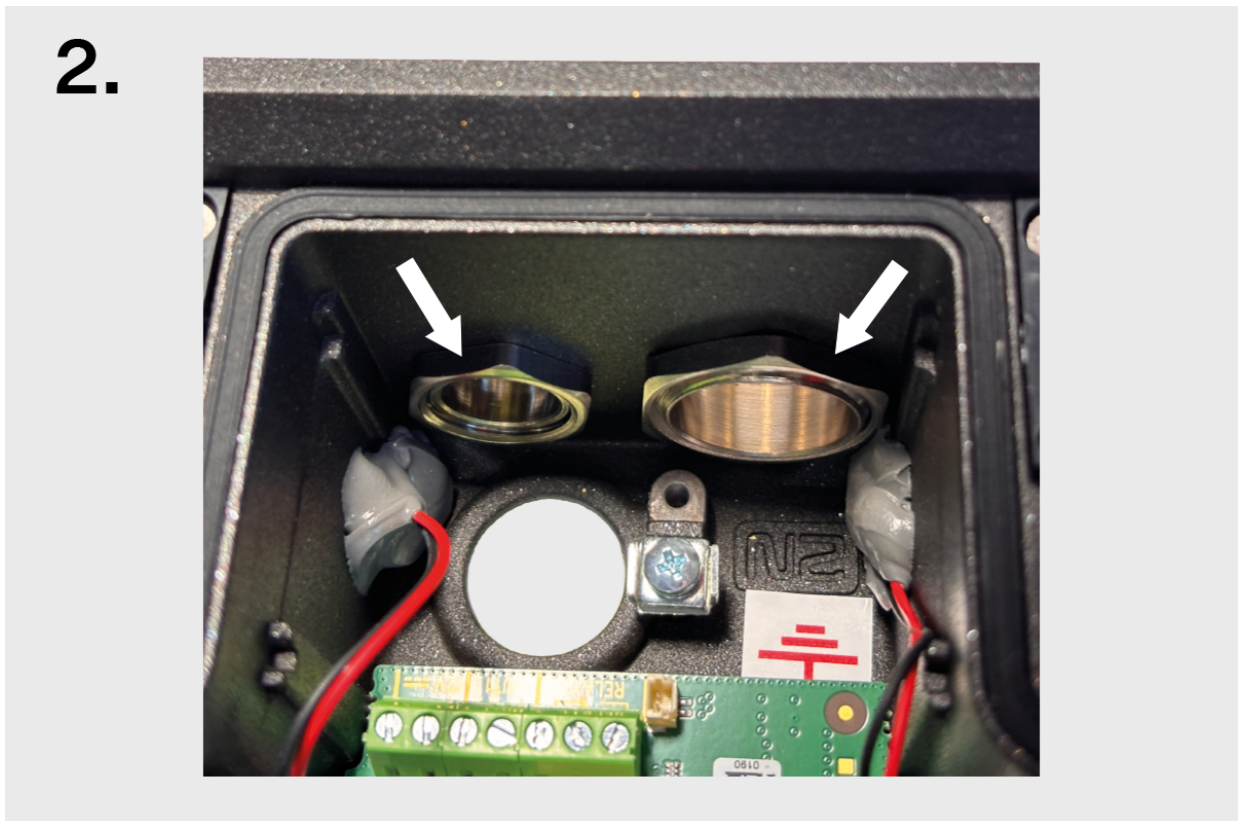
Een grote doorvoertule kan worden gebruikt om een netwerkkabel met een RJ-45-connector in te voeren. De procedure wordt hieronder gegeven.

De volledige kabel (RJ-45) door de doorvoer trekken

1. Gaten voor kabelaan sluiting bevinden zich aan de onderkant van het apparaat.

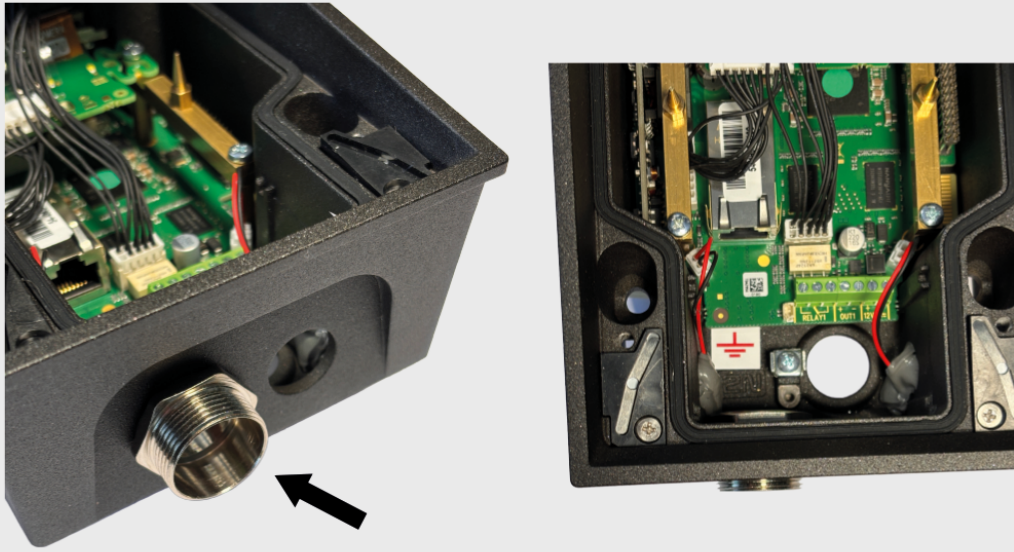


2. Plaats de moeren aan de binnenkant van de respectieve gaten.



- Schroef de doorvoertule vast.

3.

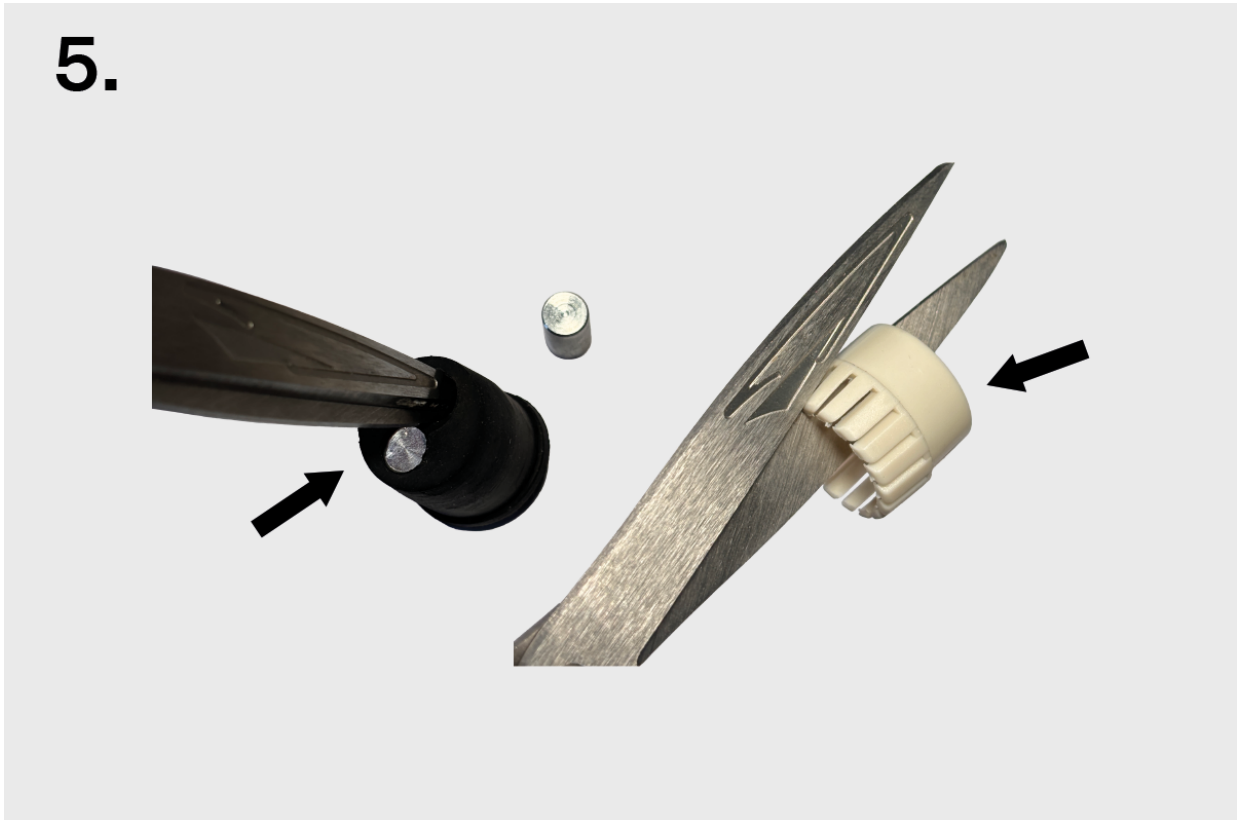


- Schroef de plug vast.

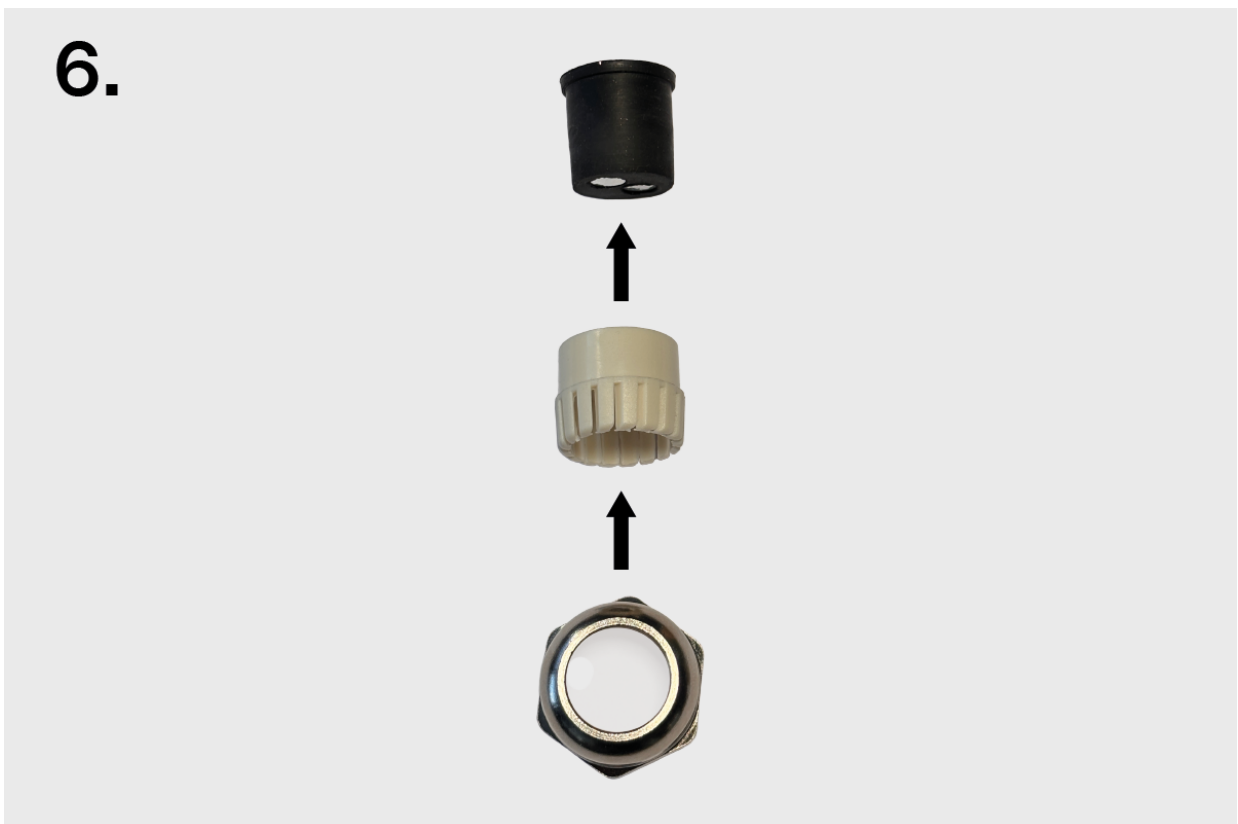
4.



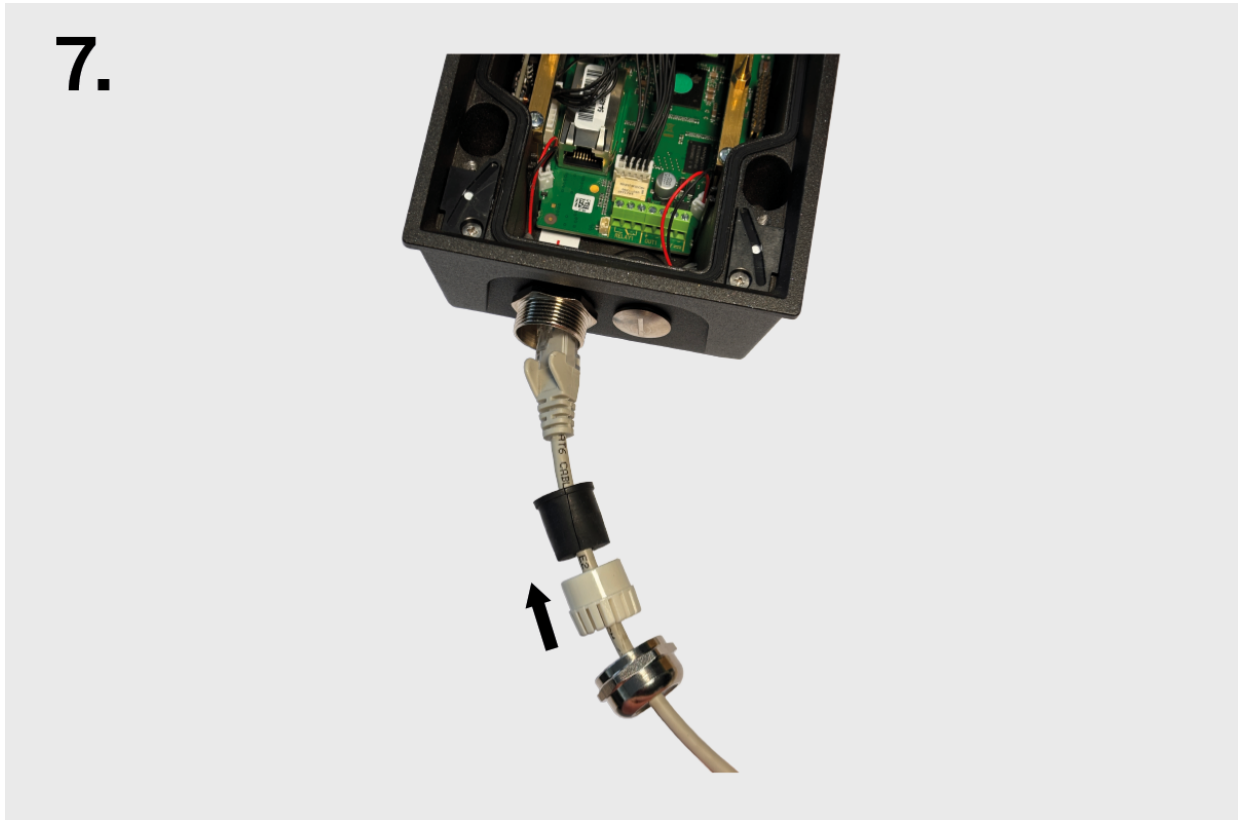
5. Verwijder het vereiste aantal wartels uit de afdichting. Knip de mouw zoals afgebeeld.



6. Let op de juiste volgorde en oriëntatie van de bus, pakking en moer om er zeker van te zijn dat ze goed vastzitten.



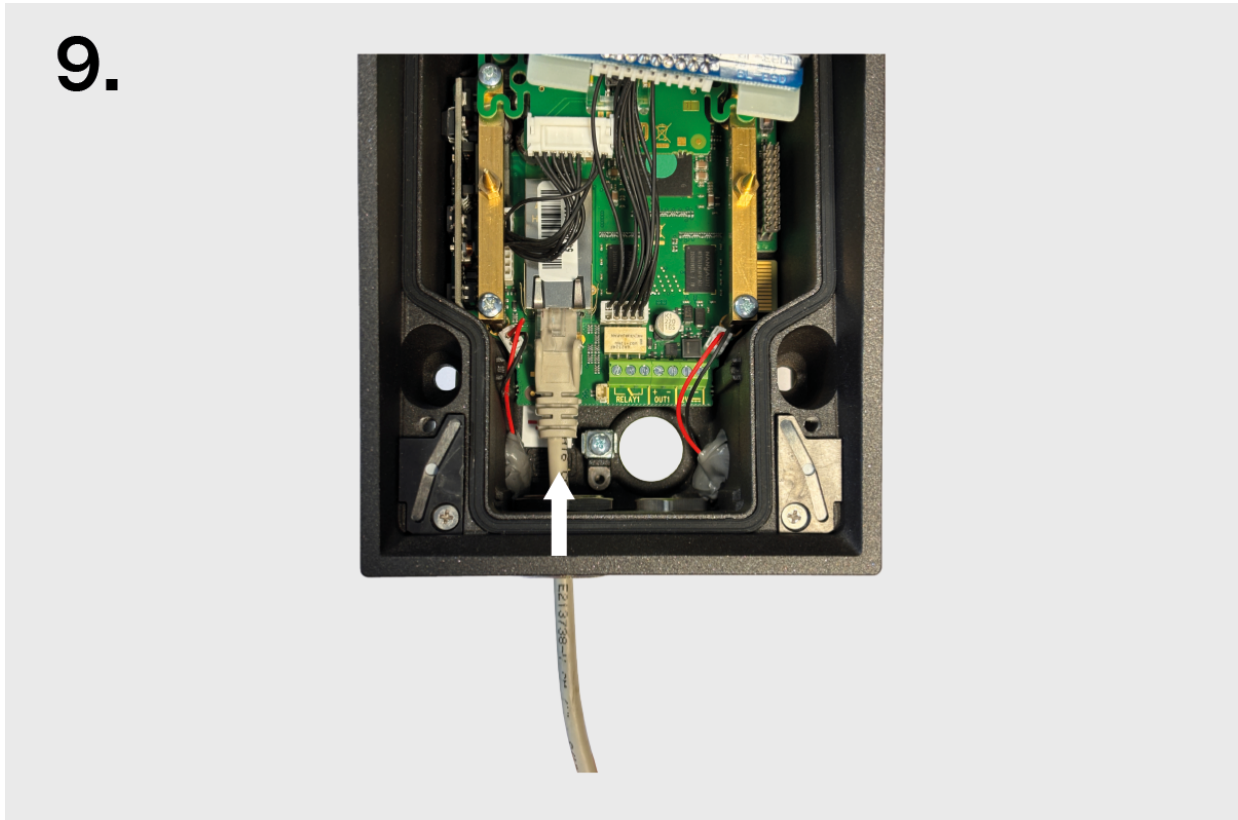
7. Installeer de doorvoermoer, huls en afdichting op de kabel.



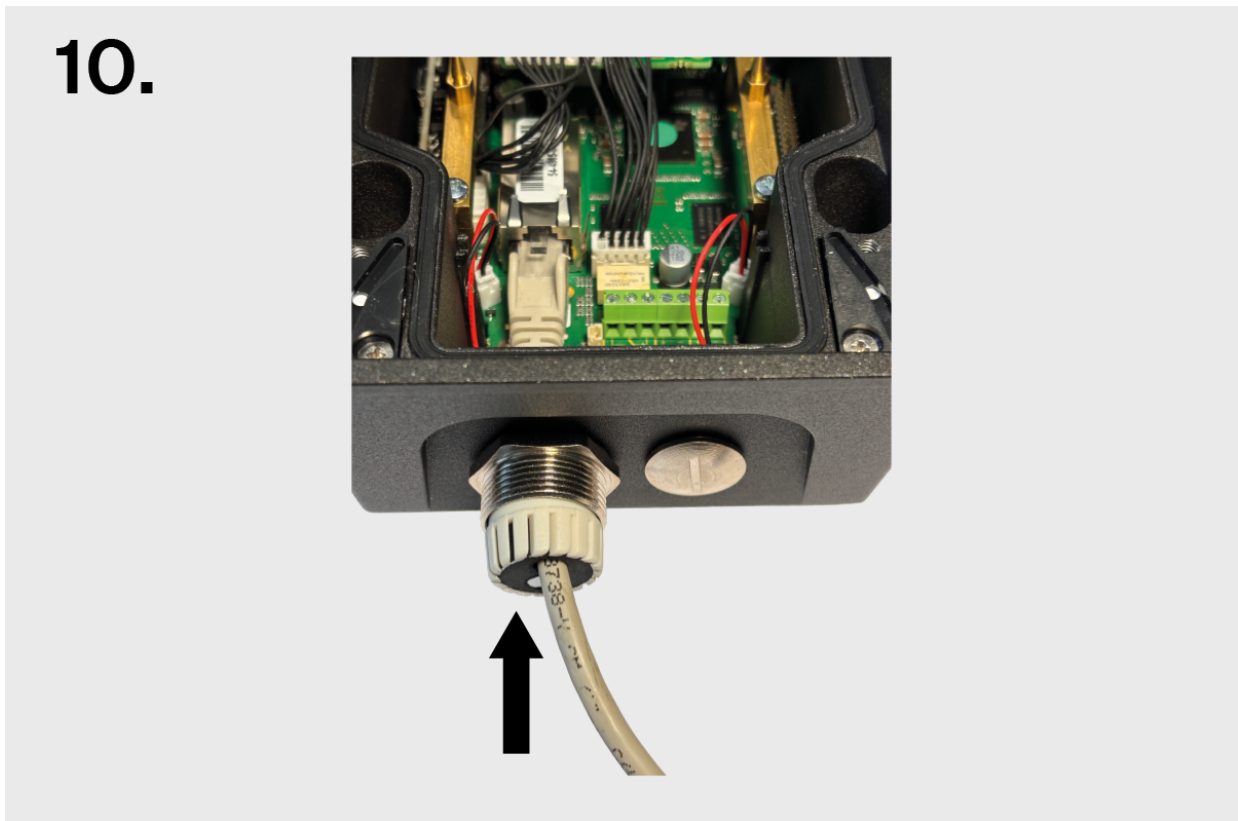
8. Trek het kabeluiteinde door de doorvoertule in de intercom.



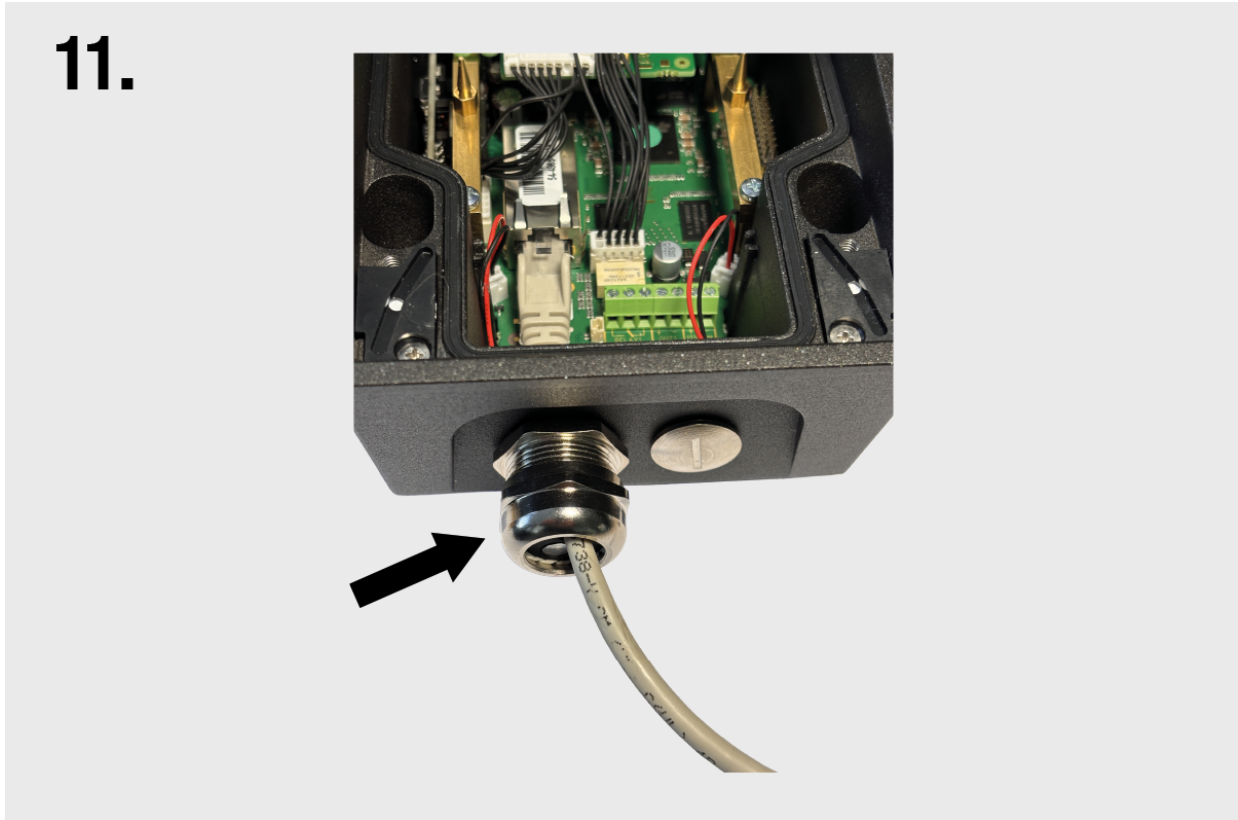
9. Steek het uiteinde van de kabel in de connector op het moederbord.



10. Schuif de afdichting met de huls langs de kabel tot aan het doorvoertulehuis.



11. Schroef de moer erin en draai hem vast.



Elektrische installatie

Voeding van het apparaat

2N IP Force 2.0 vanuit een externe bron 12 V / DC.



LET OP

- De externe voeding moet PS2/LPS.

Stroomvoorziening via PoE

2N IP Force 2.0 is compatibel met PoE+ 802.3at (Class 4–25,5 W) en kan rechtstreeks via het lokale netwerk van stroom worden voorzien via compatibele netwerkelementen. Als uw netwerk dit niet toestaat, kunt u ook een PoE+ injector gebruiken, die tussen 2N IP Force 2.0 en het dichtstbijzijnde netwerkelement wordt geplaatst.

Voeding via een externe bron

Gebruik voor een betrouwbare werking van de apparatuur een veilige spanningsbron (SELV) 12 V met een nominale stroomopname.



LET OP

Zorg ervoor dat de draden stevig in de klem zijn bevestigd en dat er geen losse contacten zijn.

Aansluiting van de adapter (1341481, 02520-001)

De wit gemarkeerde draad aan het uiteinde van de adapter voert de positieve lading (+) aan, de zwarte draad voert de negatieve lading (-) aan.

Verbruiksoverzicht

Verbinding maken met een lokaal netwerk

2N IP Force 2.0 wordt aangesloten op het lokale netwerk (LAN) door een SSTP-kabel (categorie Cat-6 of hoger) met een RJ-45-stekker in de gemarkeerde LAN-connector van het apparaat te steken (X14-connector). Het apparaat is uitgerust met de Auto-MDIX-functie, waardoor zowel rechte als gekruiste kabelopties gebruikt kunnen worden.

Dit apparaat moet worden geïnstalleerd in een netwerkinfrastructuur die voldoende bescherming biedt tegen denial-of-service-aanvallen (DoS) en soortgelijke cyberdreigingen. Het apparaat heeft geen ingebouwde bescherming tegen overbelastings- of kwaadaardige aanvallen en laat zijn verdediging over aan de omringende netwerkomgeving — firewalls, inbraakpreventiesystemen (IPS) of beperking van de snelheid waarmee verzoeken vanuit één bron worden verzonden. Het ontbreken van passende maatregelen om de netwerkbeveiliging te waarborgen, kan leiden tot verslechtering van de dienstverlening of onbeschikbaarheid. De gebruikersdocumentatie van het apparaat bevat [een beschrijving van alle kwetsbare netwerkkinterfaces en alle diensten die via netwerkkinterfaces kwetsbaar zijn](#).



WAARSCHUWING

Het apparaat mag alleen worden aangesloten op een veilig en vertrouwd netwerk dat volledig onder controle staat van de gebruiker of beheerder wanneer het voor het eerst wordt opgestart.

Als het apparaat eerst op een onveilig of openbaar netwerk wordt geconfigureerd, bestaat het risico dat een onbevoegd persoon de controle over het apparaat overneemt.

Dit product kan niet rechtstreeks worden aangesloten op telecommunicatielijnen (of openbare draadloze netwerken) van telecommunicatiedienstverleners (d.w.z. mobiele operators, vaste lijnoperators of internetproviders). Gebruik beslist een router om dit product met het internet te verbinden.

Aanbeveling: Gebruik een beveiligd netwerk of privé-WiFi beveiligd met een sterk wachtwoord.



LET OP

- Wij raden aan overspanningsbeveiliging te gebruiken voor de LAN-interface.
- Wij raden aan om een afgeschermd Ethernetkabel SSTP te gebruiken.

Apparaataansluitingen

Het onderstaande diagram toont de connectorindeling op de printplaat (PCB). Het diagram geeft de aansluitingen aan waarop kabels, accessoires en andere onderdelen van het apparaat worden aangesloten.

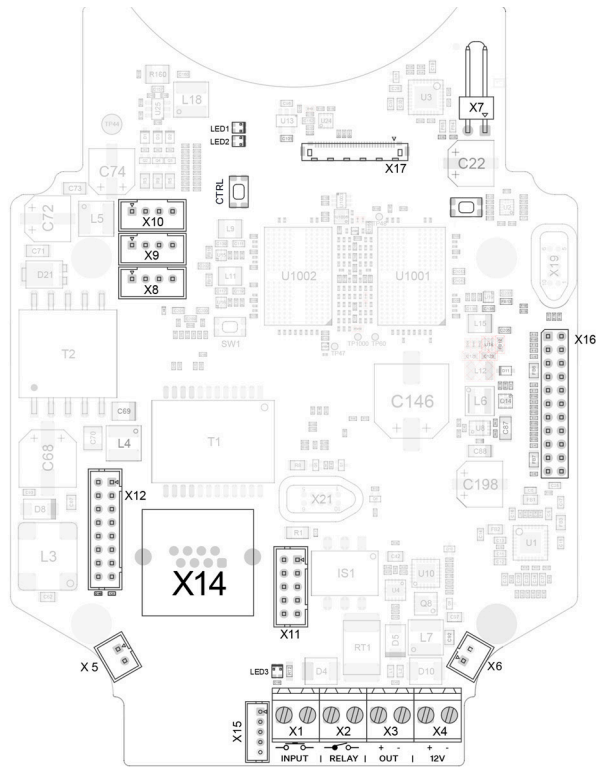
Aansluiting	Beschrijving
X1	Logische ingang 1
X2	SSR relais schakelcontact Het wordt alleen gebruikt om niet-kritieke apparaten (bijv. lampen) aan te sluiten.
X3	Actieve uitgang
X4	Stroomopname 12 V \pm 15% / 4 A DC
X5	Linkermicrofoon
X6	Rechtermicrofoon
X7	Luidspreker
X8	Knop 1
X9	Knop 2
X10	Knop 3
X11	Toetsenbordmodule
X12	Knoppen 1 tot en met 4
X14	Verbinding met een lokaal netwerk (LAN)
X15	Externe VBUS-lijnconnector
X16	Uitbreidingsmodules (RFID-kaartlezer, extra switch, enz.)
X17	Ceramodule
LED1	PWR LED voor voedingsstatus

Aansluiting	Beschrijving
-------------	--------------

LED2	STAT Status-LED-apparaten
------	---------------------------

LED3	LAN-verbindingsactiviteit
------	---------------------------

SW3	CTRL-toets (knop voor fabrieksreset)
-----	--------------------------------------



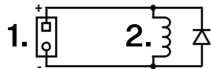
Beschikbare schakelaars

Locatie	Naam	Beschrijving
Hoofdunit	RELAY1	<p>Passieve schakelaar:</p> <ul style="list-style-type: none"> • NO contact • max. 30 V / 1 A AC/DC • het wordt alleen gebruikt om niet-kritieke apparaten (bijv. lampen) aan te sluiten.
	OUT-PUT1	<p>Actieve schakeluitgang:</p> <ul style="list-style-type: none"> • 8-12 V DC afhankelijk van voeding, max. 600 mA • PoE: 11,6 V • adapter: voedingsspanning -0,4 V
Extra schakelaar (9151010, 01350-001)	RELAY2	<p>Passieve schakelaar:</p> <ul style="list-style-type: none"> • schakel- en openingscontact • max. 30 V / 1 A AC/DC • het wordt alleen gebruikt om niet-kritieke apparaten (bijv. lampen) aan te sluiten.
	OUT-PUT2	<p>Actieve schakeluitgang:</p> <ul style="list-style-type: none"> • 8-12 V DC afhankelijk van voeding, max. 600 mA • PoE: 11,6 V • adapter: voedingsspanning -0,4 V
Interne RFID-kaartlezers	RELAY 2	<p>Passieve schakelaar:</p> <ul style="list-style-type: none"> • NO contact • max. 30 V / 1 A AC/DC
	OUTPUT 2	<p>Actieve schakeluitgang:</p> <ul style="list-style-type: none"> • 9,8–13,8 V DC afhankelijk van voeding, max. 400 mA • PoE: 11,6 V • adapter: voedingsspanning -0,4 V



GEVAAR

Bij het aansluiten van apparaten die een spoel bevatten, zoals relais of elektromagnetische sloten, is het noodzakelijk om de uitgang van het apparaat te beveiligen tegen een spanningspiek bij het uitschakelen van de inductieve belasting. Voor deze beveiligingsmethode adviseren wij een diode van 1 A/1000 V (bijvoorbeeld 1N4007, 1N5407, 1N5408) die antiparallel aan het apparaat wordt aangesloten.



1. Klemmen
2. Spoel, bijv. relais of elektromagnetische sloten



WAARSCHUWING

De 12V uitgang wordt gebruikt om het slot aan te sluiten. Als het apparaat zich echter op een plaats bevindt waar het risico bestaat dat onbevoegden binnendringen (bijv. op de buitenschil van een gebouw), wordt het sterk aanbevolen om het 2N veiligheidsrelais (9159010, 01386-001) te gebruiken voor maximale veiligheid van de installatie.

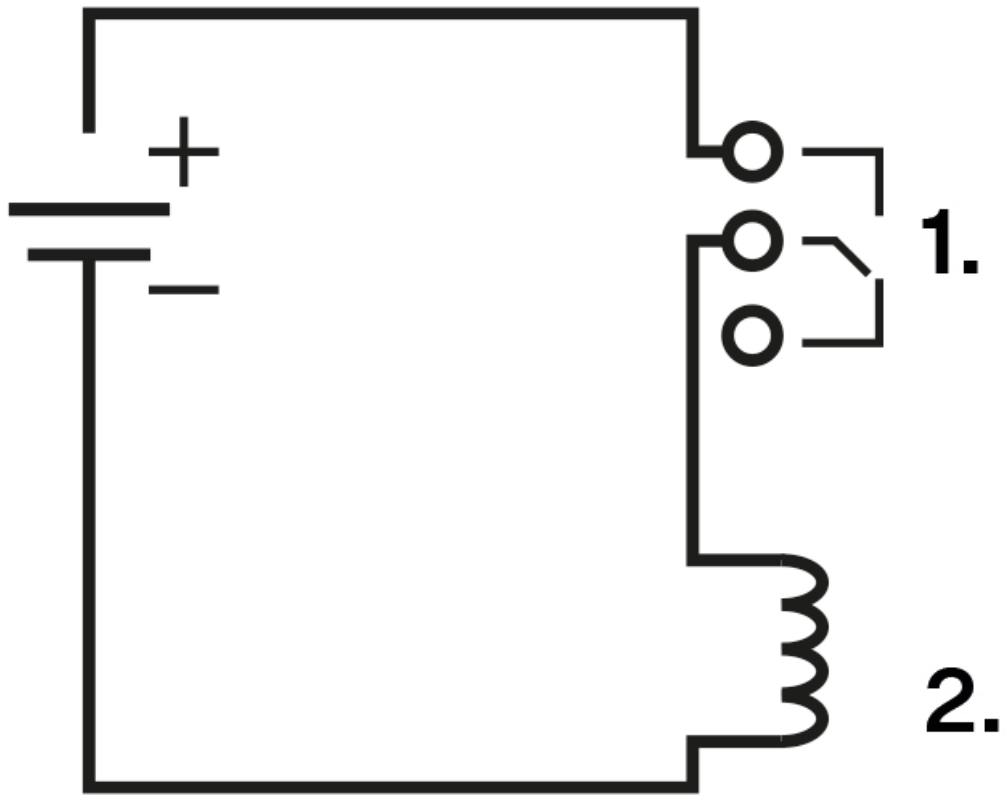
Bedrading voor relisaansluitingen

Het is mogelijk om een apparaat dat door dit relais wordt aangestuurd, aan te sluiten op de klemmen van het **2N IP Force 2.0** relais, bijv. een elektrisch of elektromechanisch deurslot.

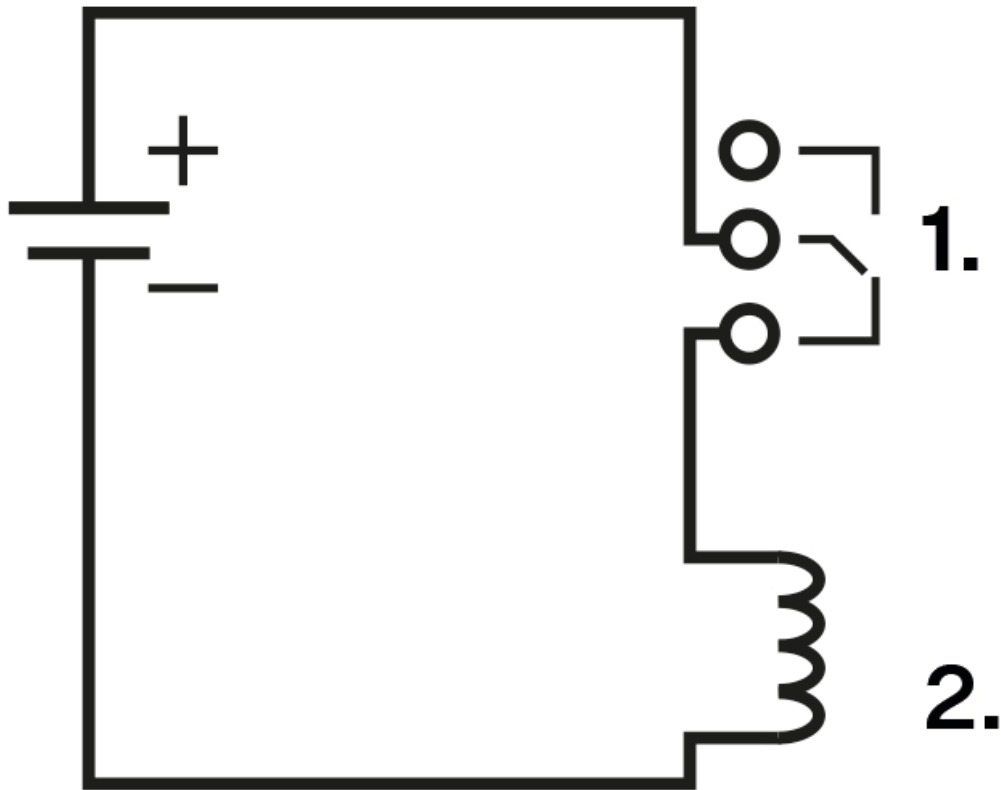
In de onderstaande diagrammen zijn de elementen als volgt gelabeld:

1. Relaisapparaat
2. Gecontroleerd apparaat

Schakelschema voor het omschakelen van het elektrische circuit van het gecontroleerde apparaat



Schakelschema voor het uitbreiden van het elektrische circuit van het gecontroleerde apparaat



Een elektrisch slot aansluiten

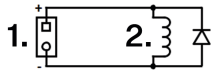
2N IP Force 2.0 is voorzien van een galvanisch gescheiden relais-schakelaar met een aangesloten normaal open en normaal gesloten contact (klemmen X17, max. 30 V / 1 A AC/DC) en een geschakelde uitgang van 9 tot 13 V DC, afhankelijk van de voeding (PoE: 9V; adapter: bronspanning min 1 V), max. 600 mA (klemmen X18), waarop een conventioneel elektrisch slot of een ander geschikt apparaat kan worden aangesloten.

2N IP Force 2.0 is uitgerust met een galvanisch gescheiden schakelcontact (klemmen X2) en een actieve uitgang met een nominale spanning van 12 V DC (klemmen X3), waarop een conventioneel elektrisch slot of een ander geschikt apparaat kan worden aangesloten.



GEVAAR

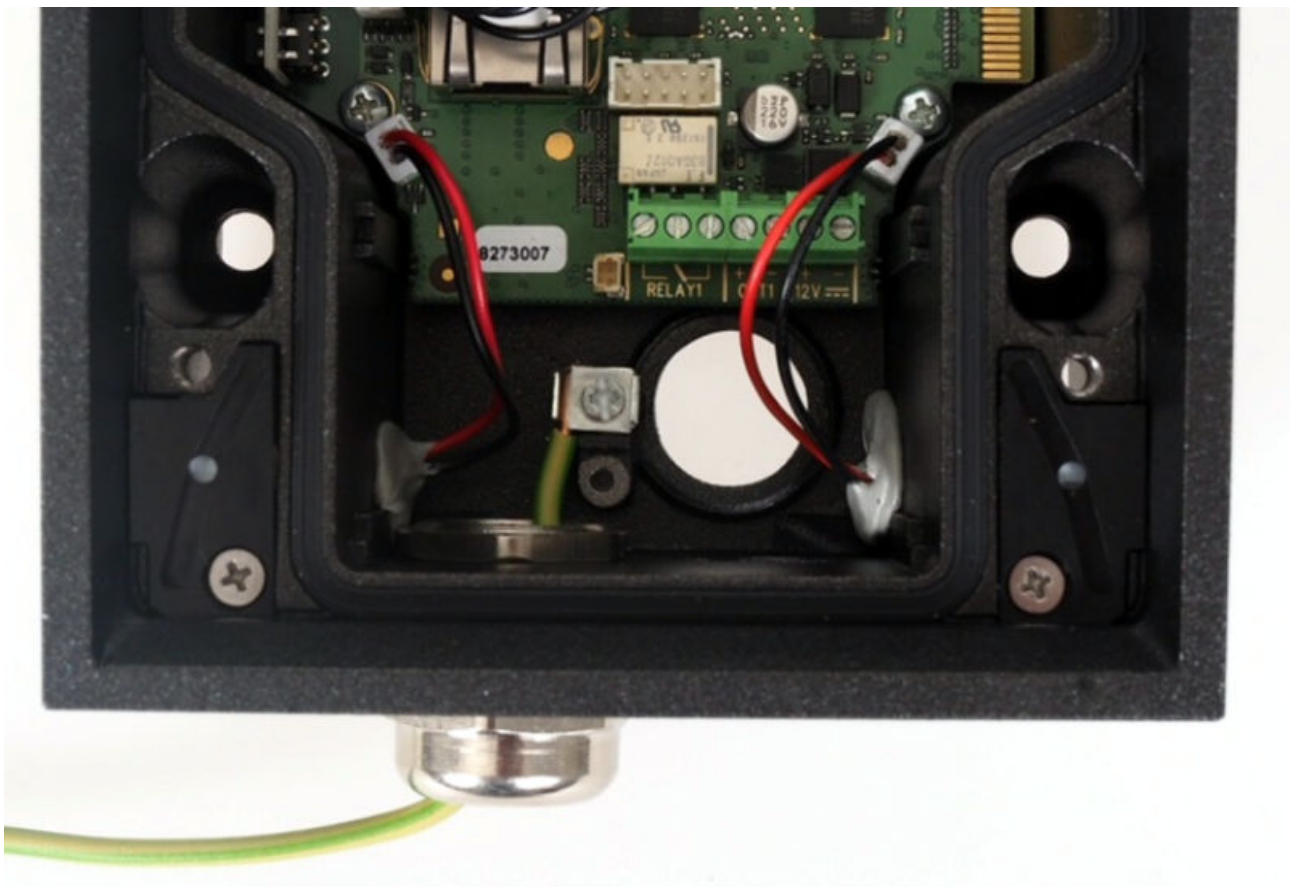
Bij het aansluiten van apparaten die een spoel bevatten, zoals relais of elektromagnetische sloten, is het noodzakelijk om de uitgang van het apparaat te beveiligen tegen een spanningspiek bij het uitschakelen van de inductieve belasting. Voor deze beveiligingsmethode adviseren wij een diode van 1 A/1000 V (bijvoorbeeld 1N4007, 1N5407, 1N5408) die antiparallel aan het apparaat wordt aangesloten.



1. Klemmen
2. Spoel, bijv. relais of elektromagnetische sloten

Aarding van mechanica

Voor verbetering van de bestendigheid tegen statische elektrische energie raden we aan om het apparaat te aarden met een kabel van minstens 4 mm². De kabel wordt aangesloten op de aansluiting aan de onderkant van de regelaar, zoals hieronder afgebeeld. De klem wordt meegeleverd.



Overspanningsbeveiliging

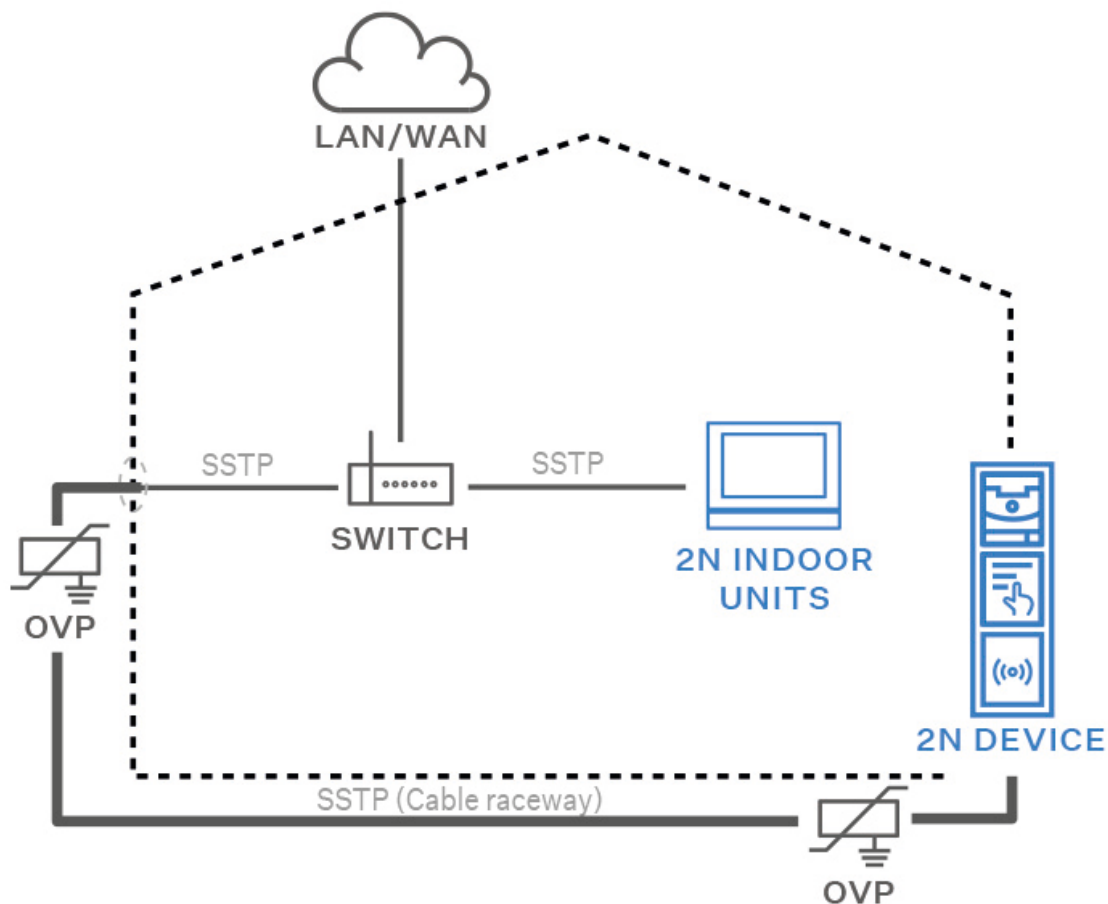
De bedrading naar 2N-apparaten moet beschermd worden tegen atmosferische overspanning door externe oorzaken (bijv. bliksem). Overspanningsspanningen die worden gegenereerd op leidingen zonder beveiliging kunnen zowel binnen als buiten het gebouw geïnstalleerde apparatuur beschadigen.

Daarom raden wij aan om extra overspanningsbeveiliging (OVP = overspanningsbeveiliging) te installeren op leidingen buiten het gebouw, op buitenmuren of op het dak. Neem de volgende principes in acht bij het installeren van de overspanningsbeveiliging:

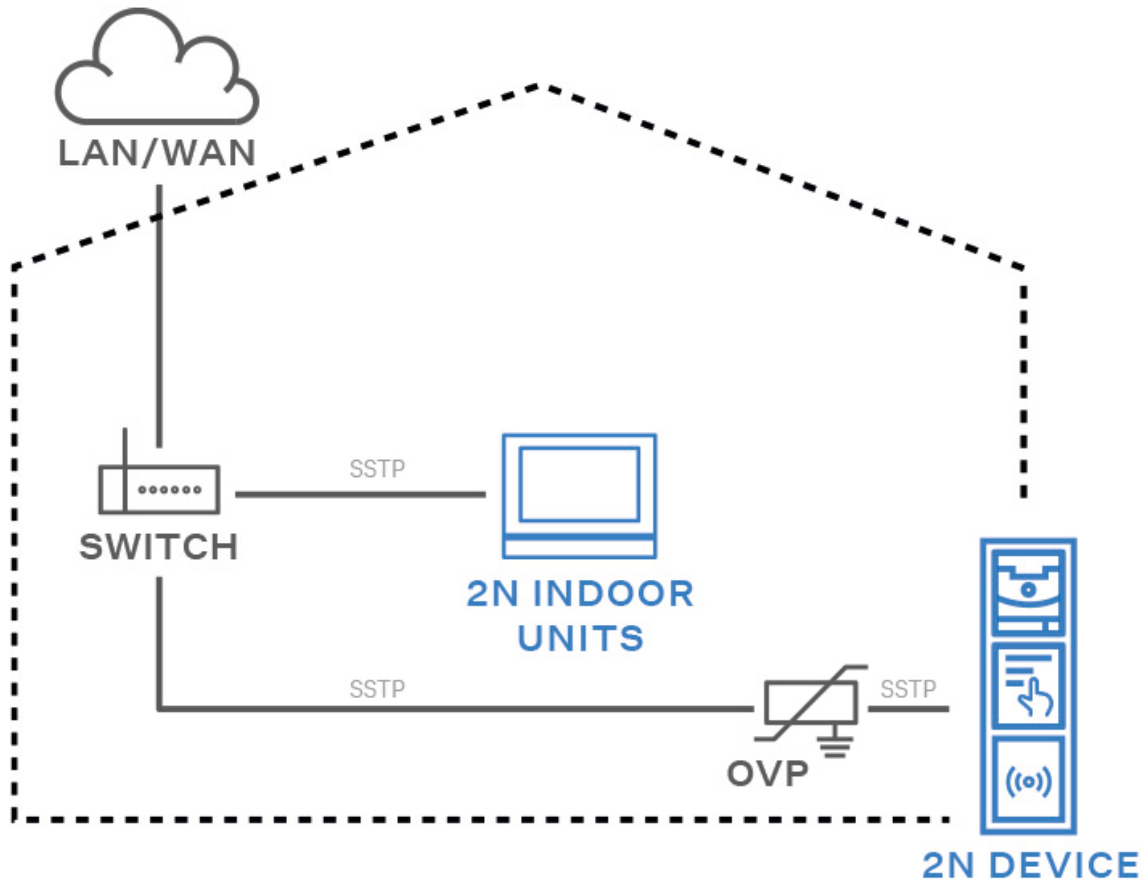
- De overspanningsbeveiliging moet zo dicht mogelijk bij de buiten het gebouw geïnstalleerde apparatuur worden geplaatst.
- De overspanningsbeveiliging moet zo dicht mogelijk bij de apparatuur worden geplaatst die aan de buitenkant van het gebouw is geïnstalleerd.
- De overspanningsbeveiliging moet zo dicht mogelijk bij het punt worden geplaatst waar de leiding het gebouw verlaat.

Voorbeelden van installatie van overspanningsbeveiliging

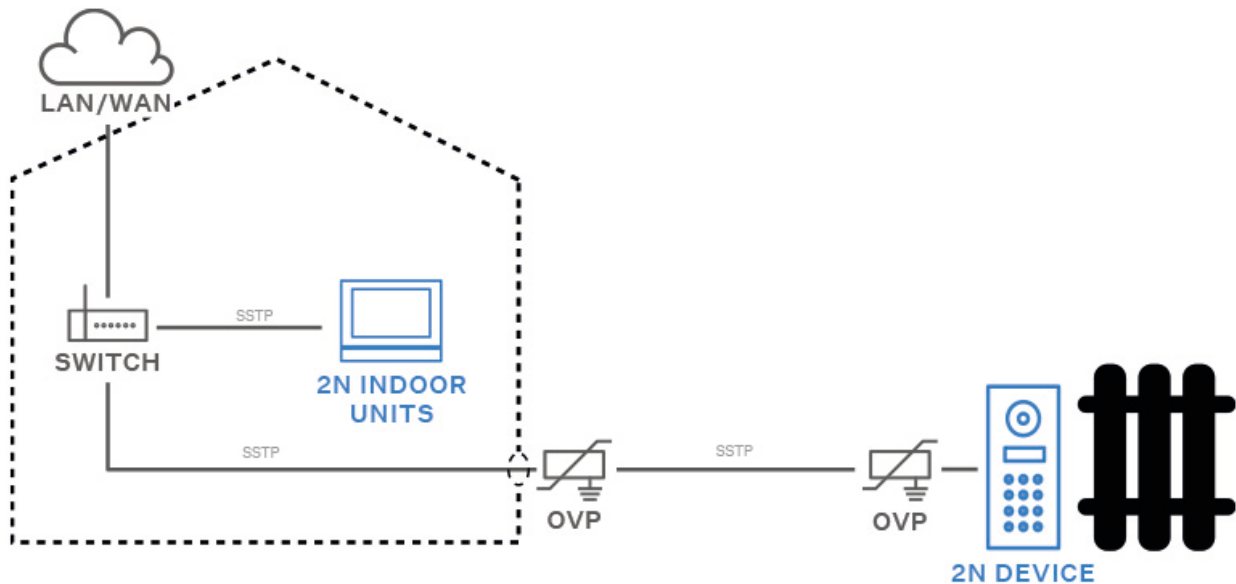
Schema van de installatie van overspanningsbeveiliging bij montage van apparatuur aan de gevel en bekabeling buiten het gebouw



Schema van de installatie van overspanningsbeveiliging bij montage van apparatuur op de gevel en bedrading in het gebouw



Schema van overspanningsbeveiligingsinstallatie bij installatie van apparatuur en leidingen buiten het gebouw



Installatie van modules



LET OP

Als de firmwareversies van de aan te sluiten module en de hoofdeenheid niet compatibel zijn, wordt de module niet gedetecteerd. Daarom moet u de firmware van het apparaat bijwerken nadat u de modules hebt aangesloten. U kunt de firmware bijwerken via de webgebaseerde apparaatconfiguratie-interface onder **System > Maintenance**.

Het **2N IP Force 2.0** apparaat kan op de volgende modules worden aangesloten:

- [RFID 125 kHz kaartlezer](#)

Interne RFID-kaartlezers

De interne RFID-kaartlezers zijn ontworpen voor installatie in de hoofdeenheid **2N IP Force 2.0**, zie Compatibiliteit hieronder.

Interne RFID-kaartlezer wordt gebruikt voor het lezen van ID-nummers van RFID-kaarten in het bereik van 125 kHz en 13,56 MHz, met ondersteuning voor NFC. Zorgt voor communicatie via het Wiegand/OSDP-pro-

toel tussen het aangesloten Wiegand/OSDP-apparaat (bedieningspaneel, deurcontroller) en het 2N-apparaat.

De interne kaartlezermodule voor **2N IP Force 2.0** voegt twee logische ingangen, een actieve uitgang, een SSR-relais en een sabotageschakelaar toe aan de hoofdeenheid **2N IP Force 2.0**.

Het doel van de veiligheidsschakelaar is om een signaal te geven wanneer het apparaat door onbevoegden wordt geopend (beveiliging tegen diefstal, enz.). Het wordt aanbevolen om een veiligheidsschakelaar te gebruiken.

Compatibiliteit



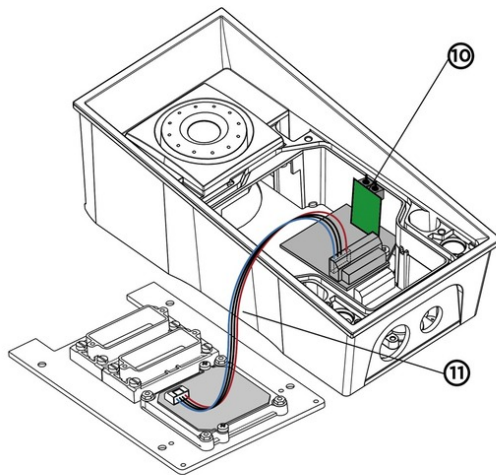
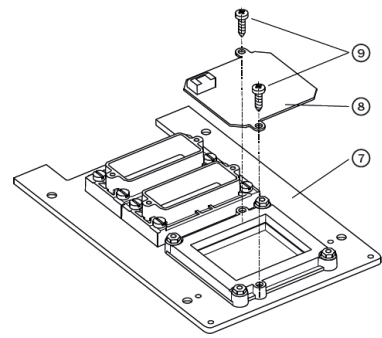
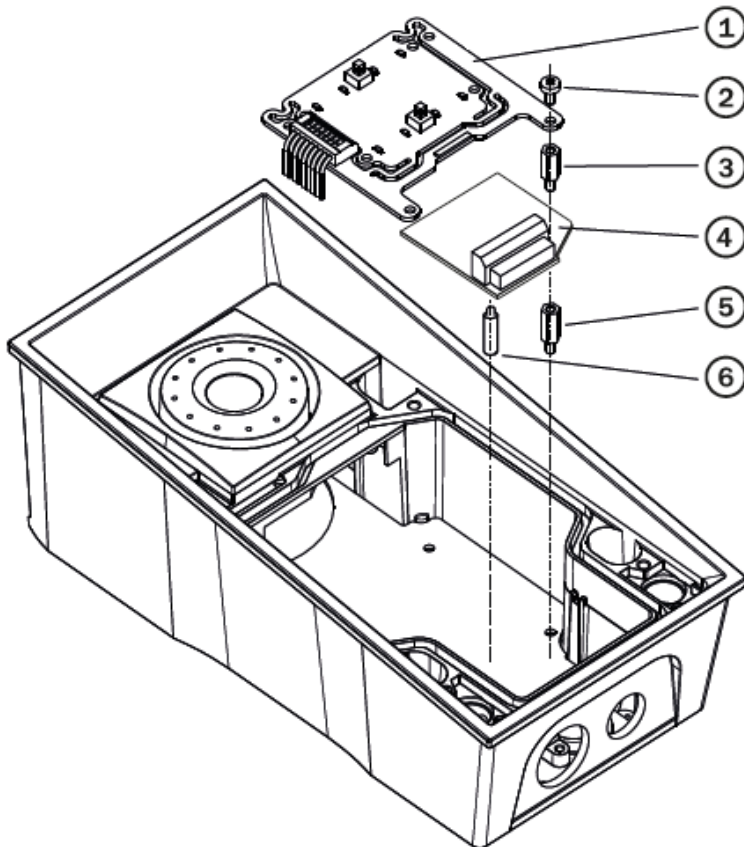
LET OP

- Bij gebruik van een interne inductielus kan er geen RFID-kaartlezer in het apparaat worden geplaatst.
- Indien er tegelijkertijd een extra en een veiligheidsschakelaar zijn geïnstalleerd, is het niet mogelijk om een interne inductielus of een RFID-kaartlezer te installeren.
- Als alternatief kan via de VBUS-connector een uitbreidingsmodule voor inductielussen voor 2N IP Verso worden aangesloten.

Het module is compatibel met de volgende basiseenheden:

- 9151301CRP
- 9151302CR

Installatie



1. Schakel het apparaat uit.
2. Verwijder het voorpaneel (7) van het apparaat.
3. Bevestig de antenneplaat (8). Gebruik de twee meegeleverde schroeven (9).
4. Sluit de meegeleverde kabel (11) aan op de connector op de antenneplaat.
5. Verwijder de knopplaat (1). Maak zijn kabel niet los!
6. Verwijder de rechter onderste afstandspaal (er zijn in totaal vier afstandspalen aanwezig).
7. Aan de inductielus worden twee korte plastic afstandspalen bij de lezer geleverd. Neem de langere, die 12 mm lang is. Bevestig deze in de vrije positie op het moederbord.

8. Bevestig de meegeleverde kunststof steun (6) aan de onderkant van de lezerplaat.
9. Plaats de lezerplaat (4) in de connector op het moederbord. Zorg ervoor dat het gat voor de schroef precies boven de afstandspaal ligt.
10. Bevestig de resterende metalen afstandspaal (3), die 10,5 mm lang is.
11. Schroef het knopjespaneel (1) terug in zijn oorspronkelijke positie, gebruik de bijbehorende schroeven.
12. Als u de beveiligingsschakelaar wilt gebruiken (om ongeoorloofd openen van het apparaat te detecteren, als bescherming tegen diefstal), steek dan de beveiligingsschakelaarplaat (10) in de connector die zich in de rechterbenedenhoek van het schakelbord (4) bevindt. Omdat de beveiligingsschakelaar de schakel- en onderbrekingscontacten van RELAY2 deelt, kunt u de RELAY2-uitgang en de beveiligingsschakelaar niet tegelijkertijd gebruiken.
13. Sluit de kabel van de antenne (11) aan op de connector op de lezerplaat (4).
14. Plaats het voorpaneel terug en draai alle vier de schroeven vast.



OPMERKING

FAQ: [Tamper switch - Hoe aansluiten op een 2N IP-intercom](#)

Module-instellingen

Wiegand/OSDP, uitgangen en lezerinstellingen worden beschreven in de Configuratiehandleiding. De instelling en het gebruik van de ingangen, de rode LED en de beveiligingsschakelaar worden beschreven in de automatiseringshandleiding.

Technische specificaties

Ondersteunde kaarten

Bestelnr.: 9151324 en 9151325	Bestelnr.: 9151324-S a 9151325-S
<p>Ondersteunde RFID-kaarten 125 kHz:</p> <ul style="list-style-type: none"> • EM4x02 • HID Prox 	<p>Ondersteunde RFID-kaarten 125 kHz:</p> <ul style="list-style-type: none"> • EM4x02 • HID Prox
<p>Ondersteunde RFID-kaarten 13,56 MHz:</p> <ul style="list-style-type: none"> • ISO14443A (MIFARE Classic, MIFARE Plus, MIFARE Mini, MIFARE Ultralight, MIFARE DESFire CSN only) • PicoPass (HID iClass CSN, Picopass) • FeliCa (Standard, Lite) • ST SR (SR, SRI, SRIX) • My2N • 2N PICard 	<p>Ondersteunde RFID-kaarten 13,56 MHz:</p> <ul style="list-style-type: none"> • ISO14443A (MIFARE Classic, MIFARE Plus, MIFARE Mini, MIFARE Ultralight, MIFARE DESFire CSN only) • PicoPass (HID iClass CSN, Picopass) • FeliCa (Standard, Lite) • ST SR (SR, SRI, SRIX) • HID PAC (HID SEOS, HID iClass SE, iClass SR, HID MIFARE DESFire with SIO, HID MIFARE Classic with SIO) • My2N • 2N PICard

Relay (SSR A, SSR B)

- GEEN contact max. 30 V / 1 A AC/DC

Actieve uitgang (UIT)

- 9,8 tot 13,8 V DC afhankelijk van voeding (PoE: 11,6 V; adapter: bronspanning min 0,4 V), max. 400 mA

Logische ingangen (IN1, IN2)

Actieve modus – externe voeding vereist (voor IN1 jumper JP1, pinnen 3–4 zijn losgekoppeld, voor IN2 jumper JP1, pinnen 1–2 zijn losgekoppeld)

- U_{IN-ON} = min. +2,5 V
- U_{IN-OFF} = max. +1,5 V
- U_{IN} max. = +48 V
- I_{IN} (U_{IN} +48 V) = max. 1 mA

Passieve modus – vereist alleen externe contact (voor IN1 jumper JP1, pinnen 3–4 zijn verbonden, voor IN2 jumper JP1, pinnen 1–2 zijn verbonden)

- U_{IN1} = ongeveer 8,3 V
- U_{IN2} = ongeveer 8,3 V
- I_{LOOP} = ongeveer 0,5 mA

Signaaluitgang

- Interne rode LED onder het venster van het frontpaneel van de intercom

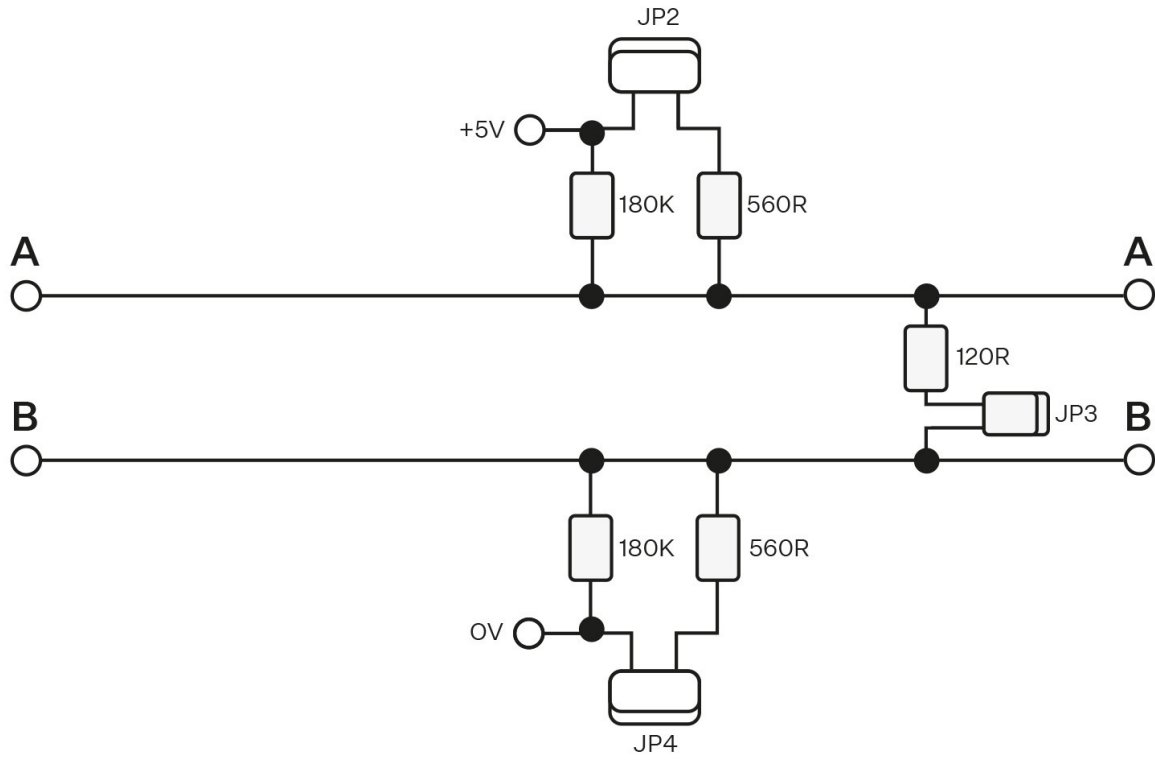
Voeding

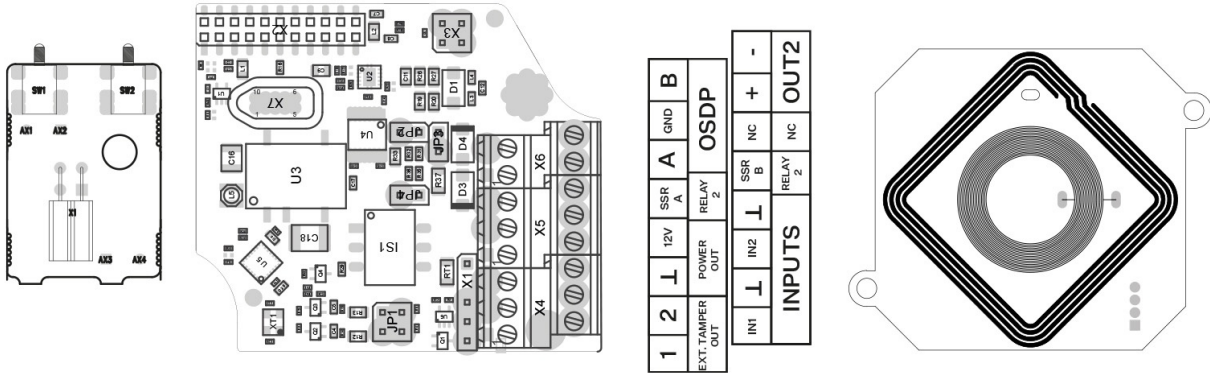
- Voor externe RFID-kaartlezer
- 12 V DC \pm 15% / 350 mA

OSDP-interface

- OSDP-lezer (softwarematig instelbaar)

Installatie



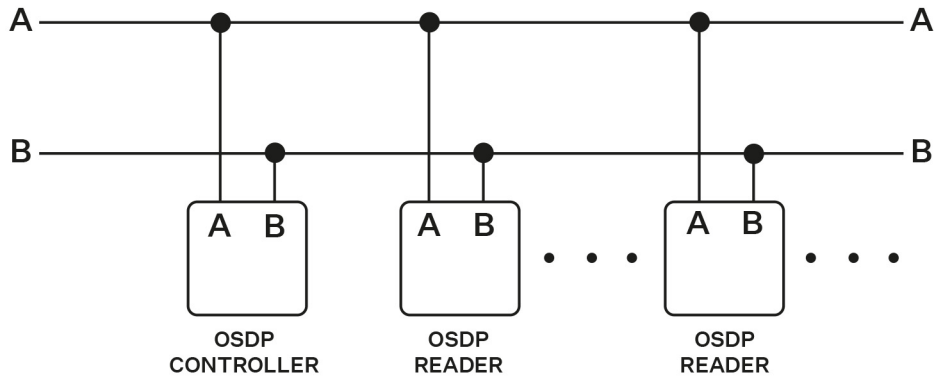


LET OP

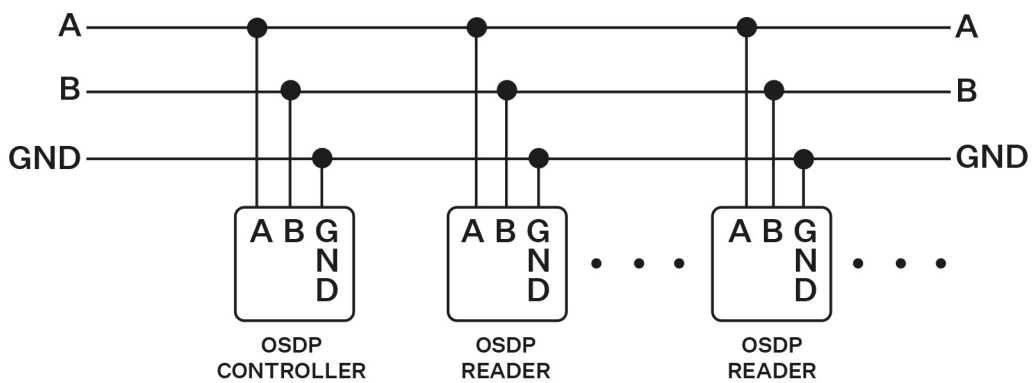
- Door jumpers JP2 en JP4 te installeren, worden sterke pull-up en pull-down weerstanden (560 ohm) aangesloten op de RS-485 bus. Deze jumpers moeten wel of niet samen worden aangebracht, d.w.z. er kan er niet slechts één worden aangebracht. Sterke pull-up en pull-down weerstanden kunnen alleen en exclusief op één willekeurig apparaat op de OSDP-bus worden aangesloten.
- De jumper JP3 wordt gebruikt om een afsluitweerstand van 120 ohm aan te sluiten tussen de A en B geleiders van de OSDP bus. Afsluitweerstand kunnen alleen worden aangesloten op de eerste en laatste module op de OSDP-bus. Het wordt aanbevolen om deze weerstanden op de eerste en laatste module aan te sluiten.

Aanbevolen bedrading

Aansluitschema voor tweedraadsaansluiting

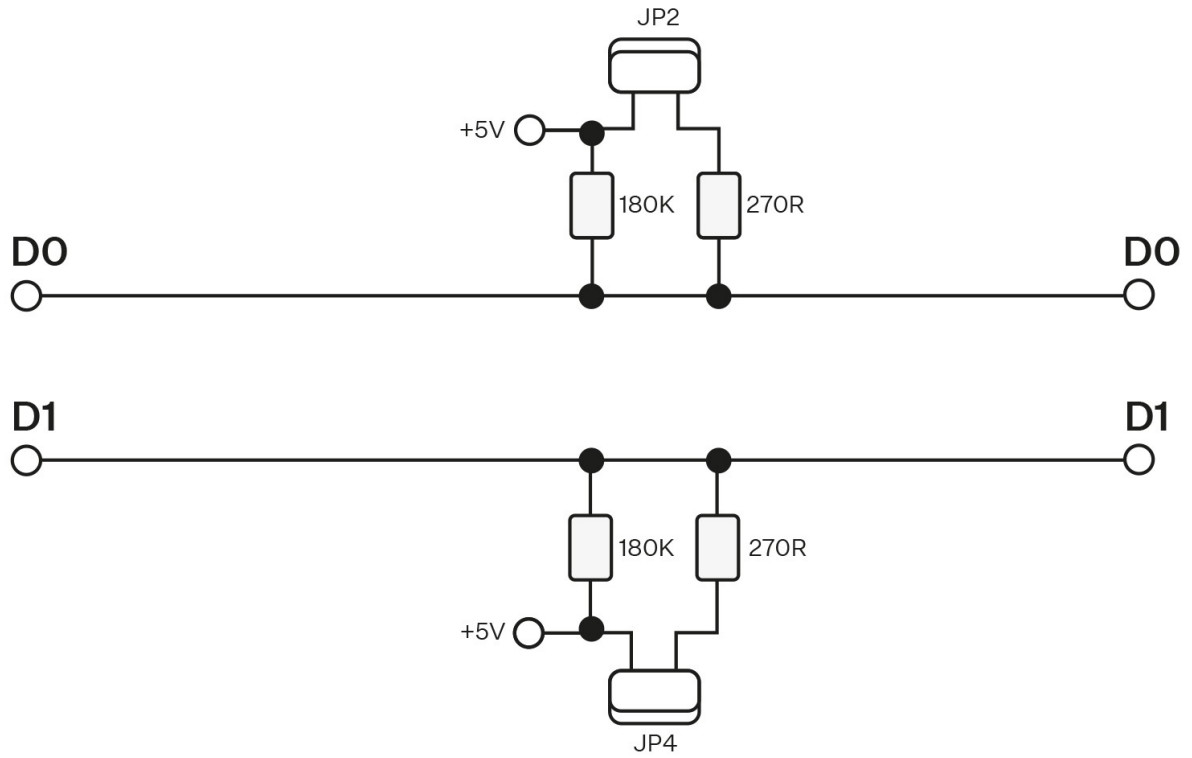


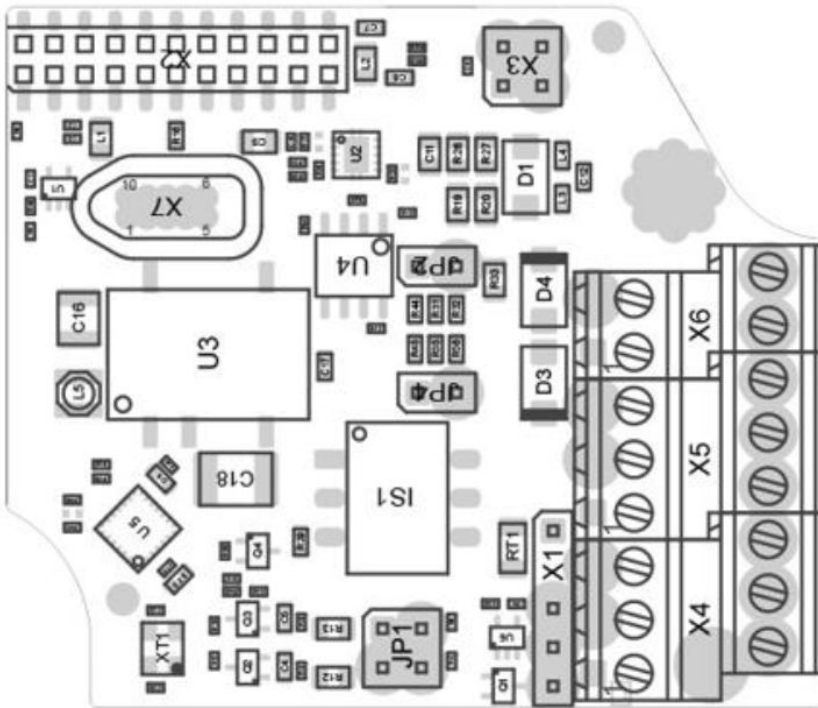
Aansluitschema voor driedraadsaansluiting



Wiegand-interface

- Uit / Invoer / Uitvoer (afhankelijk van instellingen)





Terminal block description

1	2	J	12V	SSR A	D1	GND	D0
EXT. TAMPER OUT		POWER OUT		WIEGAND			
IN1		J	IN2	J	SSR B	NC	+
INPUTS				RELAY 2		RELAY 2	NC
						NC	OUT2
						NC	-



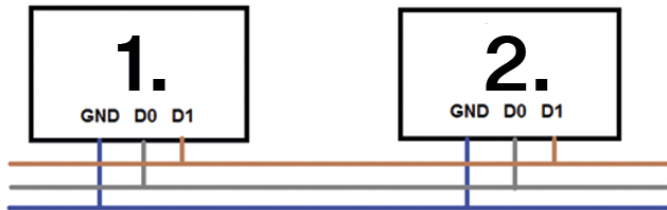
LET OP

Door jumpers JP2 en JP4 aan te brengen, worden sterke pull-up-weerstanden (270 Ω) op de Wiegand-bus aangesloten. Deze jumpers moeten wel of niet samen worden aangebracht, d.w.z. er kan er niet slechts één worden aangebracht. Bij apparaten die in zendermodus werken, raden we aan de jumpers in te stellen, bij apparaten die in ontvangermodus werken, raden we aan de jumpers niet in te stellen.

Aanbevelingen voor bedrading

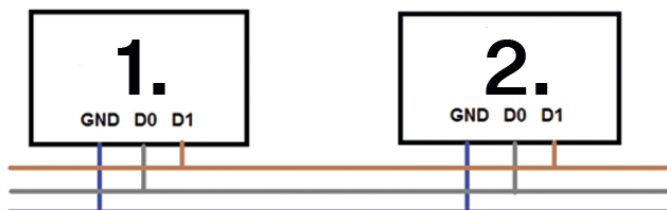
Aanbevolen aansluitschema Wiegand bus, 2N apparaat als ontvanger.

1. **2N IP Force 2.0**
2. Externe RFID-lezer



Aanbevolen Wiegand bus bedradingsschema, 2N apparaat als zender.

1. Externe RFID-lezer
2. **2N IP Force 2.0**



Inductielus intern

De interne inductielus (bestelnr. 9151321) is een van de uitbreidingsmodules **2N IP Force 2.0** ten behoeve van slechthorenden die zijn uitgerust met een speciaal hoortoestel dat het gereproduceerde geluid ontvangt door middel van een magneetveldsensor.

Compatibiliteit



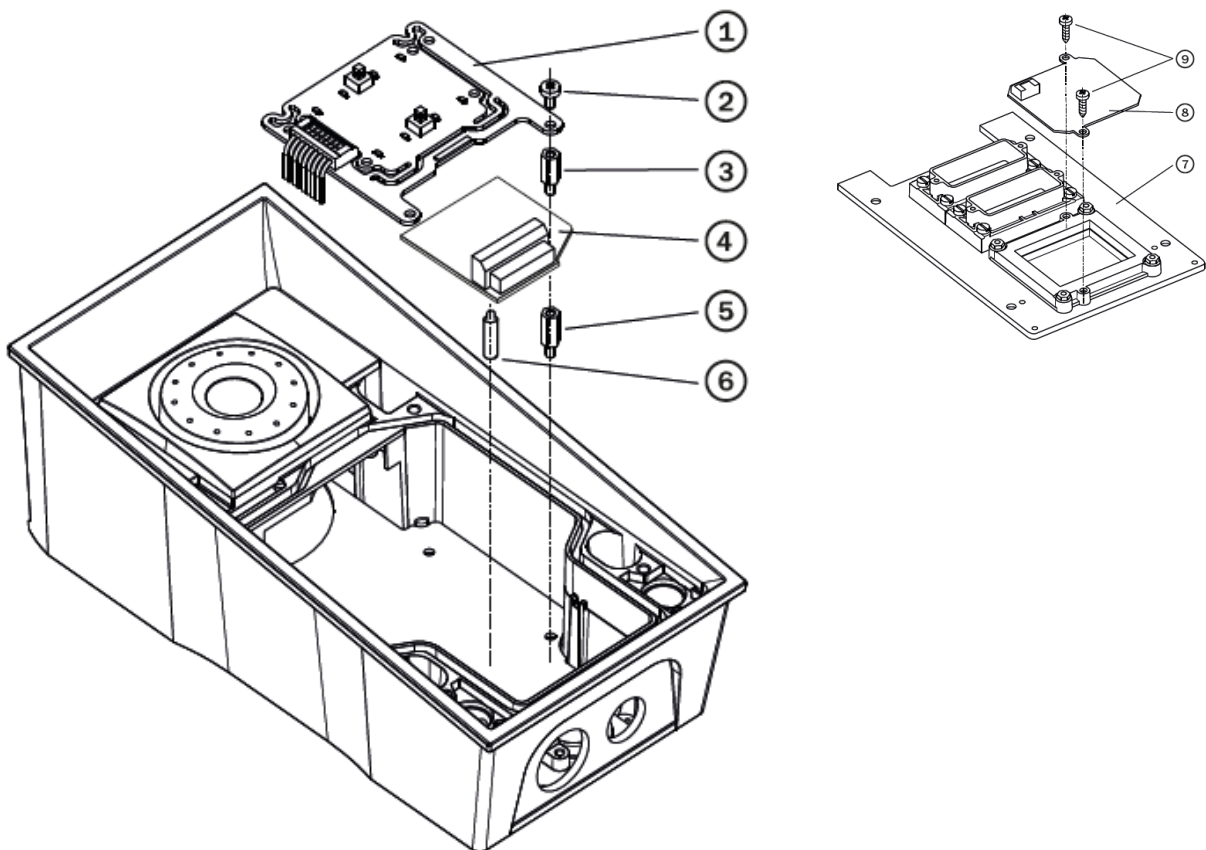
LET OP

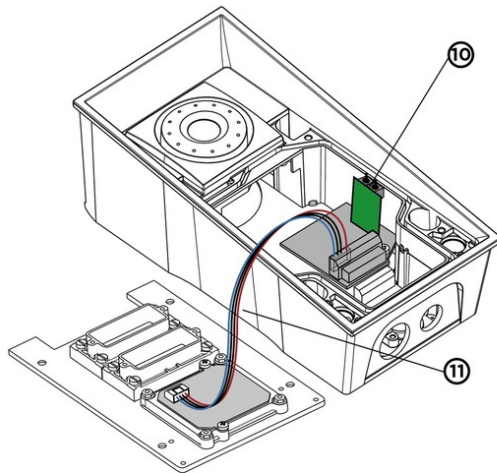
- Bij gebruik van een interne inductielus kan er geen RFID-kaartlezer in het apparaat worden geplaatst.
- Indien er tegelijkertijd een extra en een veiligheidsschakelaar zijn geïnstalleerd, is het niet mogelijk om een interne inductielus of een RFID-kaartlezer te installeren.
- Als alternatief kan via de VBUS-connector een uitbreidingsmodule voor inductielussen voor 2N IP Verso worden aangesloten.

Het module is compatibel met de volgende basiseenheden:

- 9151301CRP
- 9151302CR

Installatie





1. Schakel het apparaat uit.
2. Verwijder het voorpaneel (7) van het apparaat.
3. Bevestig de antenneplaat (8). Gebruik de twee meegeleverde schroeven (9).
4. Sluit de meegeleverde kabel (11) aan op de connector op de antenneplaat.
5. Verwijder de knopplaat (1). Maak zijn kabel niet los!
6. Verwijder de rechter onderste afstandspaal (er zijn in totaal vier afstandspalen aanwezig).
7. Aan de inductielus worden twee korte plastic afstandspalen bij de lezer geleverd. Neem de langere, die 12 mm lang is. Bevestig deze in de vrije positie op het moederbord.
8. Bevestig de meegeleverde kunststof steun (6) aan de onderkant van de lezerplaat.
9. Plaats de lezerplaat (4) in de connector op het moederbord. Zorg ervoor dat het gat voor de schroef precies boven de afstandspaal ligt.
10. Bevestig de resterende metalen afstandspaal (3), die 10,5 mm lang is.
11. Schroef het knopjespaneel (1) terug in zijn oorspronkelijke positie, gebruik de bijbehorende schroeven.
12. Als u de beveiligingsschakelaar wilt gebruiken (om ongeoorloofd openen van het apparaat te detecteren, als bescherming tegen diefstal), steek dan de beveiligingsschakelaarplaat (10) in de connector die zich in de rechterbenedenhoek van het schakelbord (4) bevindt. Omdat de beveiligingsschakelaar de schakel- en onderbrekingscontacten van RELAY2 deelt, kunt u de RELAY2-uitgang en de beveiligingsschakelaar niet tegelijkertijd gebruiken.
13. Sluit de kabel van de antenne (11) aan op de connector op de lezerplaat (4).
14. Plaats het voorpaneel terug en draai alle vier de schroeven vast.

Extra schakelaar

De extra schakelaar (bestelnr. 9151010, 01350-001) wordt gebruikt om het aantal in-/uitgangen uit te breiden.



LET OP

Als er een extra schakelaar is gemonteerd, is het niet mogelijk om de Interne RFID-kaartlezer te installeren.

Kenmerken

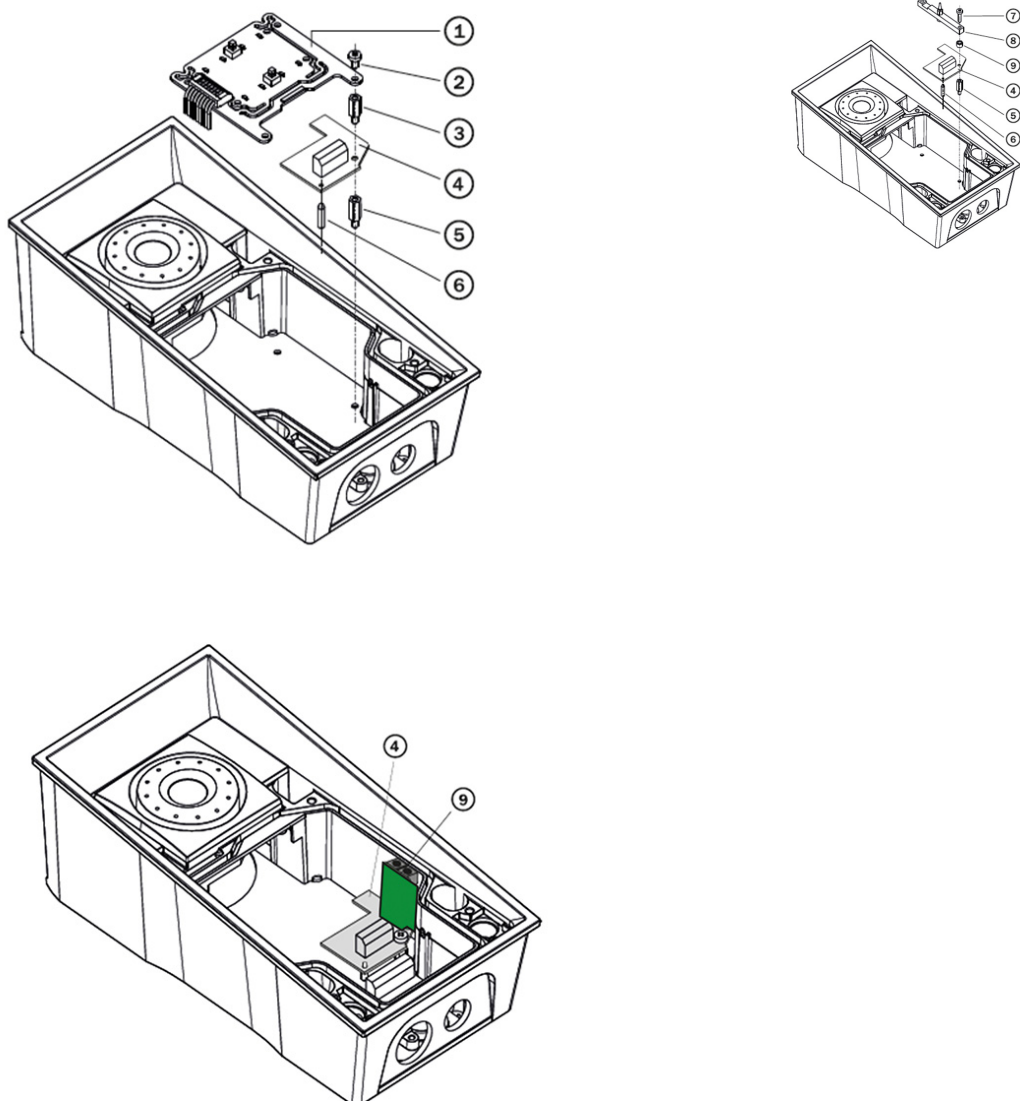
- De extra schakelmodule voor **2N IP Force 2.0** voegt twee schakelaars, een logische ingang en een sabotageschakelaar (Tamper Switch) toe aan de hoofdeenheid.
- Het doel van de veiligheidsschakelaar is om een signaal te geven wanneer het apparaat door onbevoegden wordt geopend (beveiliging tegen diefstal, enz.). Het wordt aanbevolen om een veiligheidsschakelaar te gebruiken.



TIP

FAQ: [Tamper switch - Hoe aansluiten op een 2N IP-intercom](#)

Installatie



1. Schakel het apparaat uit.

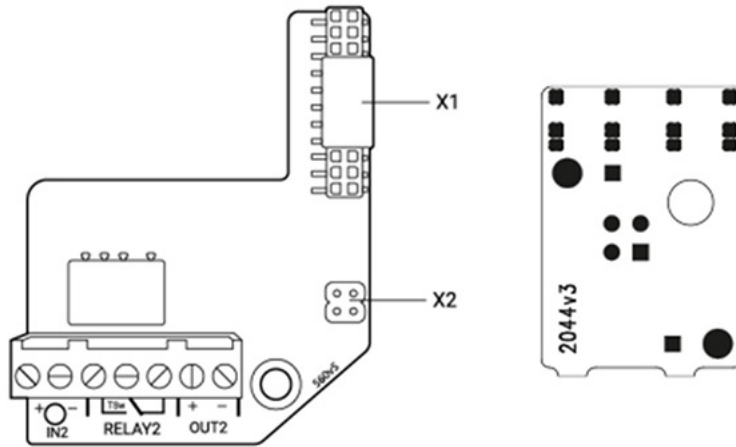
2. Verwijder het voorpaneel van het apparaat.
3. Afhankelijk van uw model:
 - a. Als u de schakelaar in een model met twee naamplaatjes installeert, verwijdert u de printplaat van de drukknop (1) en verwijdert u de afstandsbus rechtsonder (er zijn vier afstandsbusjes aanwezig).
 - b. Als u de schakelaar in een model met een toetsenbord installeert, verwijdert u het toetsenbord uit de houder. Verwijder de toetsenbordbeugel aan de rechterkant - de spikebalk (8) - noteer de positie ervan. Verwijder de afstandsbus rechtsonder. Koppel de toetsenbordkabel niet los.
 - c. Als u de schakelaar in een ander model installeert dan de twee die hierboven in 3a en 3b zijn vermeld, verwijdert u de schroef rechtsonder van de bodemplaat.
4. Schroef het meegeleverde 12 mm lange afstandsstuk (5) in de vrijgekomen positie op de bodemplaat.
5. Bevestig de meegeleverde kunststof steun (6) aan de onderkant van de schakelplaat.
6. Plaats de schakelplaatje (4) in de connector op het moederbord. Zorg ervoor dat het gat voor de schroef precies boven de afstandspaal ligt.
7. Afhankelijk van uw model:
 - a. Als u de schakelaar in een model met twee naamplaatjes installeert, monteert u de schakelplaat met het bijgeleverde afstandsstuk van 10,5 mm (3) en installeert u de printplaat van de drukknop (1) opnieuw.
 - b. Als u de schakelaar in een model met een toetsenbord installeert, installeer dan de balk van de toetsenbordbeugel (8) opnieuw (de as zit bovenop). Plaats de meegeleverde 4,5 mm lange pakking (9) tussen de balk en de schakelplaat en zet deze vast met de meegeleverde 15 mm lange schroef (7).
 - c. Als u de schakelaar op een ander model dan de twee eerder genoemde modellen in 7a en 7b monteert, bevestig de schakelplaat dan met de originele 6 mm lange schroef (2).
8. Om de veiligheidsschakelaar te gebruiken, steekt u de veiligheidsschakelplaat (9) in de connector rechtsonder op de schakelplaat (4). Omdat de beveiligingsschakelaar de schakel- en onderbrekingscontacten van RELAY2 deelt, kunt u de RELAY2-uitgang en de beveiligingsschakelaar niet tegelijkertijd gebruiken.
9. Plaats het voorpaneel terug en draai alle vier de schroeven vast.

Module-instellingen

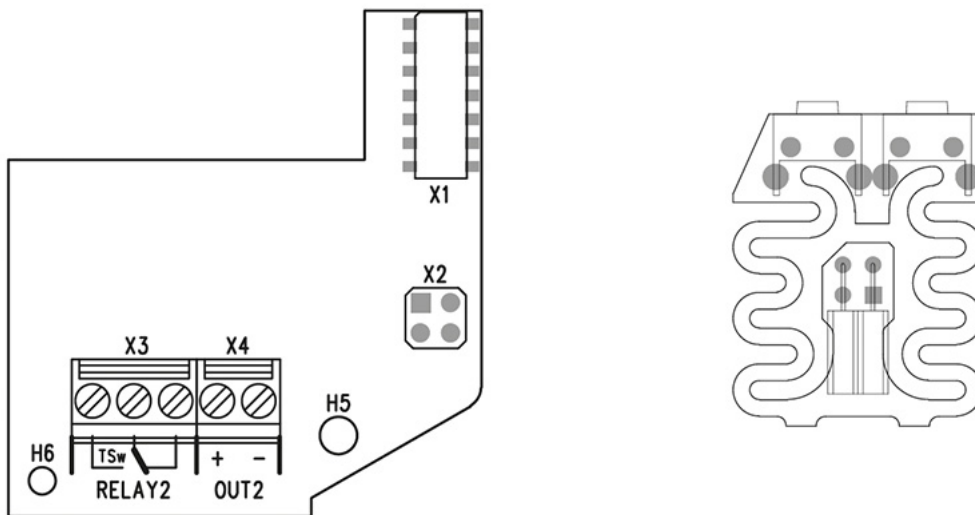
De instelling van de module wordt beschreven in de Configuratiehandleiding.

Aansluiten op

Versie 5



Versie 4 en lager



Veiligheidsrelais

Het veiligheidsrelais (9159010, 01386-001) wordt gebruikt om de veiligheid tussen de **2N IP Force 2.0** en het aangesloten elektrische slot te verhogen. Het veiligheidsrelais verhoogt de veiligheid van het aangesloten elektrische slot aanzienlijk, omdat het voorkomt dat het slot wordt ontgrendeld wanneer er in het apparaat wordt ingebroken.



TIP

FAQ: [2N beveiligingsrelais - beschrijving van het apparaat en gebruik met 2N IP-intercoms](#)

Specificaties

Passieve schakelaar	schakel- en openingscontact, max. 30 V / 1 A AC/DC
---------------------	--

Geschakelde uitgang	<ul style="list-style-type: none"> • Wanneer het veiligheidsrelais gevoed wordt vanuit het apparaat, is er 8 tot 12 V DC beschikbaar aan de uitgang, afhankelijk van de voeding, 400 mA DC. • Adapter: voedingsspanning min 2 V • Wanneer het veiligheidsrelais gevoed wordt door een externe bron, is 12 V / 700 mA DC beschikbaar aan de uitgang.
---------------------	--

Maten	66,5 × 32,5 × 20,5 mm
-------	-----------------------

Gewicht	24 g
---------	------

Aansluitingen en installatie

Het veiligheidsrelais is geïnstalleerd tussen het apparaat (buiten de veilige zone) en het elektrische slot (in de veilige zone). Het beveiligingsrelais bevat een relais dat alleen kan worden geactiveerd als er een geldige toegangskaart of een geldige openingscode op de eenheid wordt gedetecteerd.

Het veiligheidsrelais wordt geïnstalleerd op een tweedraadskabel tussen het apparaat en het elektrische slot in het gebied dat beveiligd moet worden (meestal achter een deur). Het relais wordt gevoed en bediend via een tweedraadskabel en kan aan een bestaande installatie worden toegevoegd. Dankzij het compacte formaat kan het apparaat in een standaard installatiedoos worden geïnstalleerd.

Het veiligheidsrelais is ontworpen met gaten voor verankering aan het oppervlak. Het wordt aanbevolen om een bout met een diameter van 3 mm en een lenskop met een diameter van 6 mm te gebruiken. Het gebruik van de verzonken kop kan onherstelbare schade aan de plastic afdekking veroorzaken!

Sluit het beveiligingsrelais als volgt aan op de toegangscontrole-eenheid:

- naar actieve uitgang (Actieve uitgang)

Sluit het elektrische slot als volgt aan op het veiligheidsrelais:

- naar geschakelde uitgang
- naar passieve uitgang in serie met een externe voeding

Het relais ondersteunt ook een knop Vertrek die is aangesloten op de terminals 'PB' en '- 2N IP intercom'. Wanneer de uitgangsknop wordt ingedrukt, wordt de uitgang gedurende 5 seconden geactiveerd.

<https://www.youtube.com/embed/ardukvQzw5A>

Status signalering

Groene LED	Rode LED	Status
knippert	niet verlicht	Bedrijfsmodus
brandt	niet verlicht	Uitgang geactiveerd
knippert	knippert	Programmeermodus - wachten op initialisatie
brandt	knippert	Fout - verkeerde code ingevoerd

Configuratie

1. Sluit het beveiligingsrelais aan op de juiste beveiligingsuitgang van het apparaat. De instellingen worden beschreven in de configuratiehandleiding. Controleer of er minstens één LED brandt of knippert.
2. Houd de RESET-knop op het relais gedurende 5 seconden ingedrukt om het apparaat in de programmeermodus te zetten (zowel de rode als de groene LED knipperen).
3. Activeer de uitgangsschakelaar met het toetsenbord, de telefoon, enz. De eerste code die vanaf het apparaat wordt verzonden, wordt in het geheugen opgeslagen en als geldig beschouwd. Na het initialiseren van de code schakelt het relais over naar de bedrijfsmodus (groene LED knippert).



LET OP

Als de oorspronkelijke fabrieksinstellingen hersteld worden op een apparaat met firmware-versie 2.18 of hoger, moet het veiligheidsrelais opnieuw geprogrammeerd worden volgens de bovenstaande procedure.

De installatie voltooien

1. Controleer na het aansluiten van alle draden of de doorvoertules, indien gebruikt, goed vastzitten en of de RJ-45 connector in de connector op de printplaat zit.
2. Plaats het frontpaneel voorzichtig terug. Indien u de uitvoering met vier knoppen monteert, dient u erop te letten dat u de connector op de juiste manier plaatst en dat de draden in het apparaat zodanig zijn geleid dat er ruimte is voor deze printplaat. Door de vier schroeven voorzichtig aan te draaien, wordt het paneel ongeveer 1 mm naar binnen geduwd, totdat het precies op het metalen chassis rust. Voor het vastdraaien kunt u de meegeleverde sleutel (Torx 20) gebruiken. Houd een maximaal aanhaalmoment van 1,5 Nm aan.



WAARSCHUWING

- Goed geïnstalleerde apparatuur is waterdicht. Een slechte installatie kan ertoe leiden dat het apparaat waterdicht wordt. Lekkend water kan elektronica beschadigen.
- **2N IP Force 2.0** wordt gemonteerd met roestvrijstalen schroeven. Als u ze verliest of andere schroeven gebruikt, bestaat het risico op corrosie, wat het uiterlijk van de schroefomgeving kan bederven!

Naamplaatjes

Afdrukken van naamplaatjes

1. Bij elk apparaat wordt een vel transparante folie geleverd. Druk het af in een laserprinter.
2. Knip de bedrukte folie uit en steek de inscripties in de naamplaatjes. In elk naamplaatje zit een folie waarop in noodgevallen met een watervaste permanente marker geschreven kan worden.



TIP

De sjabloon voor het afdrukken van individuele naamplaatjes is beschikbaar op 2N.com in de sectie [Support > Download Center](#).

.

Naamplaatjes plaatsen/vervangen

Het voordeel van **2N IP Force 2.0** is de intuïtieve, gemakkelijke toegang tot naamplaatjes. U hoeft het voorpaneel niet te demonteren om het te vervangen en er is geen risico dat u onderdelen kwijtraakt.

1. Draai de schroef van het naamplaatje los, u kunt hiervoor de bijgeleverde sleutel gebruiken. Het naam-bordvenster kan worden uitgeklast als een deur. De losse schroef valt er echter niet uit.
2. Verwijder het gebruikte of lege etiket en plaats het beschreven etiket.
3. Sluit het naamplaatvenster, draai de schroef met een redelijke kracht vast.
4. Controleer de werking van de knop ("klik-effect"): als de knop niet goed klikt wanneer deze wordt ingedrukt (d.w.z. wanneer deze ongeveer 0,5 mm wordt bewogen), is het geplaatste etiket te sterk of te zwak. De knop moet klikken, zelfs als deze aan de linker- of rechterkant wordt ingedrukt.

Tastbare stickers

De verpakking bevat speciale tactiele stickers met een reliëfoppervlak. Deze stickers ondersteunen personen met een visuele beperking bij het herkennen van de basisbedieningselementen van het apparaat.

Wij raden aan om de sticker op de primaire sneltoets te plaatsen. Plaats de sticker op de rand van de toets en pas indien nodig de tekst op het label aan, zodat deze leesbaar is en niet door de sticker wordt bedekt.



OPMERKING

Voordat u de sticker aanbrengt, dient u het oppervlak van het apparaat te reinigen van stof en vuil.

Een beknopte handleiding

Het achterhalen van het IP-adres van een apparaat

Het IP-adres van het apparaat kan op de volgende manieren worden achterhaald.

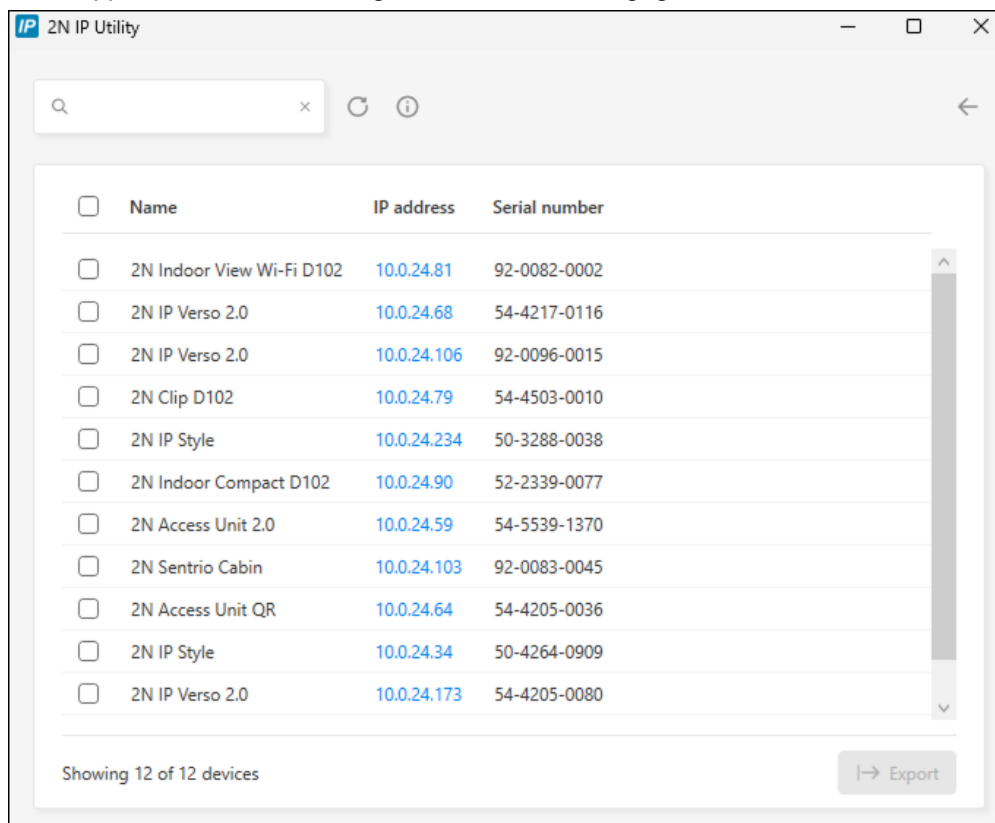
- met behulp van de gratis beschikbare applicatie 2N IP Utility
- via hardware (CONTROL knop)
- met behulp van de knop Snelkeuzes

Een IP-adres krijgen met 2N IP Utility

Om het IP-adres van een 2N-apparaat op uw lokale netwerk te achterhalen, gebruikt u de 2N IP Utility. De toepassing 2N IP Utility kan worden gedownload van de website [2N.com](https://www.2n.com). Voor de installatie moet Microsoft .NET Framework 4.7.2 geïnstalleerd zijn.

1. Start het installatieprogramma 2N IP Utility.
2. De installatiewizard leidt u door de installatie.
3. Nadat u de toepassing 2N IP Utility hebt geïnstalleerd, start u de toepassing in het menu Start van het Microsoft Windows-besturingssysteem.

Na het starten begint de toepassing automatisch het lokale netwerk af te zoeken naar alle 2N- en AXIS-apparaten die een IP-adres toegewezen hebben gekregen of statisch ingesteld zijn via DHCP. Deze apparaten worden vervolgens in de tabel weergegeven.



The screenshot shows the 2N IP Utility application window. At the top, there is a search bar and navigation icons. Below is a table with 12 rows of device information. Each row has a checkbox on the left, followed by the device name, IP address, and serial number. The IP addresses are highlighted in blue. At the bottom left, it says 'Showing 12 of 12 devices' and at the bottom right, there is an 'Export' button.

<input type="checkbox"/>	Name	IP address	Serial number
<input type="checkbox"/>	2N Indoor View Wi-Fi D102	10.0.24.81	92-0082-0002
<input type="checkbox"/>	2N IP Verso 2.0	10.0.24.68	54-4217-0116
<input type="checkbox"/>	2N IP Verso 2.0	10.0.24.106	92-0096-0015
<input type="checkbox"/>	2N Clip D102	10.0.24.79	54-4503-0010
<input type="checkbox"/>	2N IP Style	10.0.24.234	50-3288-0038
<input type="checkbox"/>	2N Indoor Compact D102	10.0.24.90	52-2339-0077
<input type="checkbox"/>	2N Access Unit 2.0	10.0.24.59	54-5539-1370
<input type="checkbox"/>	2N Sentries Cabin	10.0.24.103	92-0083-0045
<input type="checkbox"/>	2N Access Unit QR	10.0.24.64	54-4205-0036
<input type="checkbox"/>	2N IP Style	10.0.24.34	50-4264-0909
<input type="checkbox"/>	2N IP Verso 2.0	10.0.24.173	54-4205-0080

4. Selecteer het apparaat dat u wilt configureren uit de lijst en klik er met de linkermuisknop op. Hierdoor wordt de rechterkant van het webconfiguratiescherm geopend.



TIP

- De webconfiguratie-interface is ook toegankelijk via de knop **Open in external browser**, waarmee u de interface in een apart browservenster kunt openen.
- Klik op een apparaat in de lijst om gedetailleerde informatie te bekijken. Klik op de knop **IP settings** om het IP-adres te wijzigen door het gewenste statische IP-adres in te voeren of door DHCP te activeren.
- Met de applicatie kunt u ook geselecteerde apparaten exporteren naar een CSV-bestand. Selecteer eerst het apparaat door de vakjes voor elk apparaat in de lijst aan te vinken en gebruik dan de knop **Export** die onderaan het venster verschijnt. Het geëxporteerde bestand bevat de naam, het IP-adres en het serienummer van de geselecteerde apparaten.

De standaardreferenties zijn:

Gebruikersnaam: **Admin**

Wachtwoord: **2n**

Na de eerste keer inloggen dient u direct uw wachtwoord te wijzigen.



TIP

Het wordt aanbevolen om een wachtwoord te gebruiken dat moeilijk te kraken is. Het wordt afgeraden om namen, plaatsnamen of namen van voorwerpen in wachtwoorden te gebruiken, met name als deze een directe link hebben met de gebruiker.

Voor een hogere wachtwoordbeveiliging raden wij aan:

- gebruik maken van een willekeurige wachtwoordgenerator
- een wachtwoordlengte van minimaal 12 tekens
- een combinatie van verschillende tekens uit verschillende tekensets (bijvoorbeeld kleine/hoofdletters, cijfers, speciale tekens, enzovoort)

Het IP-adres vinden met de CONTROL knop

1. Sluit het apparaat aan op de voeding (als het al is aangesloten, ontkoppel het dan en sluit het opnieuw aan).
2. Wacht tot het apparaat volledig is opgestart.
Het backlight gaat aan om aan te geven dat het apparaat volledig is opgestart.
3. Houd de CONTROL knop ingedrukt.
Wacht geleidelijk op deze signalen:
 - a. er klinkt één pieptoon 🗨️
4. Laat de CONTROL knop los.
5. Het apparaat zal automatisch de huidige IP-adres via spraak doorgeven.



OPMERKING

De CONTROL knop moet binnen 30 seconden na het opstarten van het apparaat worden ingedrukt.

Laat de knop los binnen 3 seconden nadat u de juiste tonen hebt gehoord. Als u de knop buiten dit tijdsinterval loslaat, wordt het proces onderbroken en moet het vanaf het begin worden herhaald.

Het IP-adres vinden met de Snelkeuzeknop

Om het IP-adres van te vinden, doet u het volgende:

1. Sluit het apparaat aan op de voeding (als het al is aangesloten, ontkoppel het dan en sluit het opnieuw aan).
2. Druk 5 keer op de eerste Snelkiestoets op het hoofdtoestel.
3. Het apparaat leest zijn IP-adres uit.



OPMERKING

- Als het adres 0.0.0.0 is, betekent dit dat het apparaat geen IP-adres van de DHCP-server heeft ontvangen.
- Om veiligheidsredenen kan de toetsenreeks binnen maximaal dertig seconden na de piepton worden ingevoerd. Er mogen maximaal 2 seconden tussen elke druk zitten.

Toegang tot webgebaseerde apparaatconfiguratie

Het apparaat **2N IP Force 2.0** wordt geconfigureerd via een webgebaseerde configuratie-interface die toegankelijk is via een webbrowser.



Om toegang te krijgen tot de interface, moet u het IP-adres van het apparaat of de domeinnaam van het apparaat kennen. Het apparaat moet verbonden zijn met het lokale IP-netwerk en moet van stroom worden voorzien.

De webgebaseerde configuratie-interface is ook toegankelijk via het aangesloten My2N-portaal of via de configuratietool 2N Access Commander.

Inloggen op de webconfiguratie-interface

1. Start uw internetbrowser.
2. Voer het IP-adres van het apparaat of de domeinnaam van het apparaat in (zie hoofdstuk [Apparaten op het netwerk vinden](#)).
3. Als u geen certificaat hebt gegenereerd voor het IP-adres, kunt u een waarschuwing krijgen over een ongeldig beveiligingscertificaat. In dit geval moet u bevestigen dat u naar de webconfiguratie-interface wilt gaan.
4. Het aanmeldingsscherm wordt weergegeven.
5. Voer uw inloggegevens in.
De standaardreferenties zijn:
 - Gebruikersnaam: **Admin**
 - Wachtwoord: **2n**
6. Wijzig uw wachtwoord na de eerste keer inloggen.

Toegang vanaf 2N Access Commander

1. Meld u aan bij de interface Access Commander.
2. Ga naar  Apparaten.
3. Druk voor het geselecteerde apparaat op .

Wachtwoord wijzigen

U moet het standaardwachtwoord wijzigen om volledige toegang te krijgen tot de functies van de webconfiguratie-interface. U kunt het apparaat niet configureren zonder het standaard wachtwoord te wijzigen.



TIP

Het wordt aanbevolen om een wachtwoord te gebruiken dat moeilijk te kraken is. Het wordt afgeraden om namen, plaatsnamen of namen van voorwerpen in wachtwoorden te gebruiken, met name als deze een directe link hebben met de gebruiker.

Voor een hogere wachtwoordbeveiliging raden wij aan:

- gebruik maken van een willekeurige wachtwoordgenerator
- een wachtwoordlengte van minimaal 12 tekens
- een combinatie van verschillende tekens uit verschillende tekensets (bijvoorbeeld kleine/hoofdletters, cijfers, speciale tekens, enzovoort)

Aanbevolen browsers

De webconfiguratie-interface is geoptimaliseerd voor Chrome-gebaseerde webbrowsers (zoals Google Chrome, Microsoft Edge of Opera). Als u andere browsers gebruikt, kunnen er kleine verschillen in functionaliteit zijn in het uiterlijk van de interface.

Firmware-update

Nieuwe firmwareversies zijn beschikbaar op de updateserver. Als de webconfiguratie-interface geen toegang heeft tot het openbare internet, is het mogelijk om het firmwarebestand handmatig naar het apparaat te uploaden.



OPMERKING

Firmware-updates worden niet automatisch uitgevoerd. Om de integriteit van het systeem te waarborgen en onbedoelde fouten te voorkomen, moeten alle updates handmatig door de gebruiker worden bevestigd of gestart. Controleer voordat u een update uitvoert de release notes voor de nieuwe versie en controleer de compatibiliteit met uw bestaande infrastructuur.

De firmware ophalen van de updateserver



LET OP

In versie 3.0.0 zijn firmware-updates van de updateserver alleen beschikbaar via de oudere versie van de webinterface.

- a. Klik in de kop van de webconfiguratie-interface op **Ga naar de oude interface**.

1. Ga naar **Systeem > Onderhoud > tabblad Firmware**.
2. Klik op **Controleren op updates**.
3. Wanneer er een update beschikbaar is, worden de release notes geladen. Om de upgrade te starten, klikt u op **Upgrade** in de koptekst van het venster.
4. Nadat de firmware met succes is geüpload, wordt het apparaat automatisch opnieuw opgestart. Na het herstarten is het apparaat volledig beschikbaar met de nieuwe firmware. Firmware-updates hebben geen invloed op de configuratie.

Nieuwe firmware uploaden vanuit opslag

1. Ga naar **Systeem > Onderhoud > tabblad Firmware**.
2. Klik op **Firmware uploaden**.
3. Selecteer in het dialoogvenster dat wordt geopend een bestand uit uw eigen archief.
4. Bevestig het uploaden van het bestand door te klikken op **Upload**.
Het apparaat controleert het firmwarebestand en zal niet toestaan dat een onjuist of beschadigd bestand wordt geüpload.
5. Nadat de firmware met succes is geüpload, wordt het apparaat automatisch opnieuw opgestart. Na het herstarten is het apparaat volledig beschikbaar met de nieuwe firmware. Firmware-updates hebben geen invloed op de configuratie.

Het apparaat opnieuw opstarten

Het apparaat kan opnieuw worden opgestart:

- door de voeding los te koppelen en weer aan te sluiten
- via de webconfiguratie-interface

Na het herstarten van het apparaat blijft de ingestelde configuratie ongewijzigd.

Het apparaat opnieuw opstarten via de webconfiguratie-interface

1. Open de webconfiguratie-interface.
2. Ga naar **Systeem > Onderhoud**.
3. Druk op **Apparaat opnieuw opstarten** bovenaan de pagina.

Fabrieksinstellingen herstellen

Fabrieksinstellingen kunnen worden hersteld

- via de webconfiguratie-interface
- via hardware (CONTROL knop)







LET OP

In geval van een fabrieksreset op een apparaat met firmwareversie 2.18 of hoger, moet het 2N-veiligheidsrelais opnieuw geprogrammeerd worden volgens de procedure beschreven in [Veiligheidsrelais \(p. 63\)](#).

De fabrieksinstellingen herstellen met behulp van de webconfiguratie-interface

Om de fabrieksinstellingen van het apparaat te herstellen via softwareconfiguratie, gaat u naar **Systeem > Onderhoud** en herstelt u de standaardinstellingen.

De fabrieksinstellingen herstellen met de CONTROL knop

1. Sluit het apparaat aan op de voeding (als het al is aangesloten, ontkoppel het dan en sluit het opnieuw aan).
2. Wacht tot het apparaat volledig is opgestart.
Het backlight gaat aan om aan te geven dat het apparaat volledig is opgestart.
3. Houd de CONTROL knop ingedrukt.
Wacht geleidelijk op deze signalen:
 - a. er klinkt één pieptoon 
 - b. twee pieptonen na 3 seconden 
 - c. drie pieptonen na 3 seconden 
 - d. Vier pieptonen na 3 seconden 
4. Laat de CONTROL knop los.
5. Het apparaat start opnieuw op en start op in de fabrieksinstellingen.



OPMERKING

De CONTROL knop moet binnen 30 seconden na het opstarten van het apparaat worden ingedrukt.

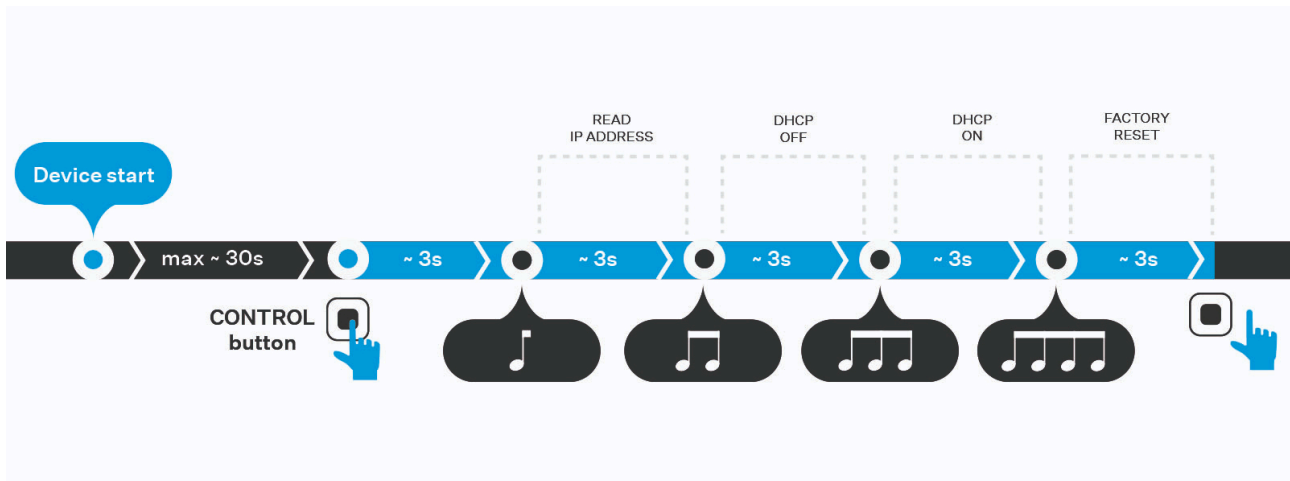
Laat de knop los binnen 3 seconden nadat u de juiste tonen hebt gehoord. Als u de knop buiten dit tijdsinterval loslaat, wordt het proces onderbroken en moet het vanaf het begin worden herhaald.

Configuratie met behulp van hardware

Als de softwareconfiguratie niet beschikbaar is, kunnen de basisinstellingen gemaakt worden met de hardware CONTROL knop.

Met de knop CONTROL kunt u het IP-adres van het apparaat achterhalen, de IP-adresverwervingsmodus wijzigen of de fabrieksinstellingen herstellen.

Intervallen voor hardwareconfiguratie



Zodra het apparaat is opgestart, heeft de gebruiker 30 seconden om de knop ingedrukt te houden, waardoor er een reeks pieptonen klinkt. Elke functie is toegewezen aan een bepaald aantal pieptonen. Als u de knop op een bepaald interval loslaat, wordt de bijbehorende actie uitgevoerd. Als u de knop na de vierde pieptoon ingedrukt blijft houden, onderneemt het apparaat geen actie en wordt het proces afgebroken.

Het IP-adres vinden met de CONTROL knop

1. Sluit het apparaat aan op de voeding (als het al is aangesloten, ontkoppel het dan en sluit het opnieuw aan).
2. Wacht tot het apparaat volledig is opgestart.
Het backlight gaat aan om aan te geven dat het apparaat volledig is opgestart.
3. Houd de CONTROL knop ingedrukt.
Wacht geleidelijk op deze signalen:
 - a. er klinkt één pieptoon 🎵
4. Laat de CONTROL knop los.
5. Het apparaat zal automatisch de huidige IP-adres via spraak doorgeven.





OPMERKING

De CONTROL knop moet binnen 30 seconden na het opstarten van het apparaat worden ingedrukt.

Laat de knop los binnen 3 seconden nadat u de juiste tonen hebt gehoord. Als u de knop buiten dit tijdsinterval loslaat, wordt het proces onderbroken en moet het vanaf het begin worden herhaald.

Een statisch IP-adres instellen met de CONTROL knop

1. Sluit het apparaat aan op de voeding (als het al is aangesloten, ontkoppel het dan en sluit het opnieuw aan).
2. Wacht tot het apparaat volledig is opgestart.
Het backlight gaat aan om aan te geven dat het apparaat volledig is opgestart.

3. Houd de CONTROL knop ingedrukt.
Wacht geleidelijk op deze signalen:
 - a. er klinkt één pieptoon 
 - b. twee pieptonen na 3 seconden 
4. Laat de CONTROL knop los.
5. Het apparaat heeft nu de volgende statische netwerkparameters ingesteld:
 - IP-adres: 192.168.1.100
 - Netmasker: 255.255.255.0
 - Standaardgateway: 192.168.1.1






OPMERKING

De CONTROL knop moet binnen 30 seconden na het opstarten van het apparaat worden ingedrukt.

Laat de knop los binnen 3 seconden nadat u de juiste tonen hebt gehoord. Als u de knop buiten dit tijdsinterval loslaat, wordt het proces onderbroken en moet het vanaf het begin worden herhaald.

Een dynamisch IP-adres instellen met de CONTROL knop

1. Sluit het apparaat aan op de voeding (als het al is aangesloten, ontkoppel het dan en sluit het opnieuw aan).
2. Wacht tot het apparaat volledig is opgestart.
Het backlight gaat aan om aan te geven dat het apparaat volledig is opgestart.
3. Houd de CONTROL knop ingedrukt.
Wacht geleidelijk op deze signalen:
 - a. er klinkt één pieptoon 
 - b. twee pieptonen na 3 seconden 
 - c. drie pieptonen na 3 seconden 
4. Laat de CONTROL knop los.
5. Het apparaat is nu ingesteld om een IP-adres van een DHCP-server te verkrijgen.







OPMERKING

De CONTROL knop moet binnen 30 seconden na het opstarten van het apparaat worden ingedrukt.

Laat de knop los binnen 3 seconden nadat u de juiste tonen hebt gehoord. Als u de knop buiten dit tijdsinterval loslaat, wordt het proces onderbroken en moet het vanaf het begin worden herhaald.

De fabrieksinstellingen herstellen met de CONTROL knop

1. Sluit het apparaat aan op de voeding (als het al is aangesloten, ontkoppel het dan en sluit het opnieuw aan).

2. Wacht tot het apparaat volledig is opgestart.
Het backlight gaat aan om aan te geven dat het apparaat volledig is opgestart.
3. Houd de CONTROL knop ingedrukt.
Wacht geleidelijk op deze signalen:
 - a. er klinkt één pieptoon 
 - b. twee pieptonen na 3 seconden 
 - c. drie pieptonen na 3 seconden 
 - d. Vier pieptonen na 3 seconden 
4. Laat de CONTROL knop los.
5. Het apparaat start opnieuw op en start op in de fabrieksinstellingen.



OPMERKING

De CONTROL knop moet binnen 30 seconden na het opstarten van het apparaat worden ingedrukt.

Laat de knop los binnen 3 seconden nadat u de juiste tonen hebt gehoord. Als u de knop buiten dit tijdsinterval loslaat, wordt het proces onderbroken en moet het vanaf het begin worden herhaald.

Wisselen tussen het statische en dynamische IP-adres van een apparaat met de Speed Dial-toets

Om de netwerkparameters te resetten en de instellingsmodi voor netwerkconfiguratie van het apparaat te schakelen tussen statisch IP-adres (DHCP UIT) en dynamisch IP-adres (DHCP UIT), drukt u op de volgende toetsen:

1. Sluit het apparaat aan op de voeding (als het al is aangesloten, ontkoppel het dan en sluit het opnieuw aan).
2. Druk 15 keer op de eerste snelkiestoets op het hoofdtoestel.



OPMERKING

Wanneer u overschakelt naar een statisch adres, worden de basisnetwerkparameters ingesteld op de volgende standaardwaarden:

- IP-adres: 192.168.1.100
- Netmasker: 255.255.255.0
- Standaardgateway: 192.168.1.1

Bediening van het apparaat

2N IP Force 2.0 is een intercom waarmee:

- andere apparaten bellen
 - de snelkiestoetsen gebruiken
 - door een telefoonnummer in te voeren
 - inkomende oproepen accepteren en weigeren
 - activering van de schakelaar (bijv. deur openen, lift bedienen, enz.)
- Het apparaat fungeert als een autorisatieagent die de toegangsrechten van de gebruiker controleert en, als de gebruiker toegang krijgt volgens de configuratie, de schakelaar activeert. Het is mogelijk om bijvoorbeeld de deuropening, liftbesturing of andere te schakelen.

Het apparaat kan worden bestuurd volgens de geselecteerde productvariant:

- met RFID-kaarten en -chips - door de kaart of chip aan het apparaat te bevestigen
- met behulp van NFC-technologie
- met QR-code
- door de numerieke toegangscode in te voeren op het toetsenbord



OPMERKING

Het instellen van oproepen en het toewijzen van contactpersonen aan snelkiestoetsen wordt beschreven in de configuratiehandleiding.

Probleemoplossing

De meest voorkomende problemen vindt u op de websites <https://www.2n.com/faqs> en.

Technische parameters

Voedingstypes

PoE IEEE PoE+ 802.3at (Class 4–25,5 W)

Externe voeding 12 V / DC

Signaleringsprotocol

SIP UDP, TCP, TLS

Knoppen

Ontwerp van knoppen
Transparante knoppen met witte achtergrondverlichting en
vervangbaar naamplaatje

Aantal knoppen 1, 2 of 4

Numeriek toetsenbord
Optioneel

Audio

Mikrofon 2 Geïntegreerd

Versterker 10W / 4 Ω (class D)

Luidspreker 10 W

Geluidsdruk niveau (SPL max) 94 dB (voor 1 kHz op 1 m)

Technische parameters

Audio

Volumeregelaar Instelbaar, met automatische adaptieve modus

Volledig dubbelzijdig Ano (AEC)

Audio stream

Protocollen • RTP

Gebruikte codecs en bandbreedte

- G.711 (PCMA, PCMU) - 64 kbps (met 85,6 kbps headers)
- G.729 - 16 kbps (met 29,6 kbps headers)
- G.722 - 64 kbps (met 85,6 kbps headers)
- L16/16kHz - 256 kbps (met headers 277,6 kbps)

Camera

Sensor 1/3" kleur CMOS

JPEG-resolutie Tot 2592 × 1944

Videoresolutie 2560 × 1920

Videoframerate 30 fps

Sensorgevoeligheid 14000 e⁻/Lux-sec

Kijkhoek 133° (H), 112° (V)

Infrarood verlichting Ja

Sensorgevoeligheid zonder IR-verlichting 0,1 Lux ± 20

Brandpuntsafstand 1.935 mm

Technische parameters

Video stream

Protocollen	<ul style="list-style-type: none">• RTP• RTSP• SRTP• HTTP
Codecs voor ONVIF/RTSP-streaming	<ul style="list-style-type: none">• H.264• H.265• MJPEG
IP-camerafuncties	Ja - compatibele profielen: <ul style="list-style-type: none">• ONVIF v2.4 profiel S• ONVIF-profiel T

Interface

LAN	10/100BASE-TX met Auto-MDIX, RJ-45
Aanbevolen bekabeling	Cat6 (MPTL)
Ondersteunde protocollen	SIP2.0, SIPS, DHCP opt. 66, SMTP, SNMP, TR069, 802.1x, RTSP, RTP, SRTP, TFTP, HTTP, HTTPS, Syslog, ONVIF
Passieve schakelaar (relais)	SSR NO, max. 30 V / 1A AC/DC
Actieve schakeluitgang	8 tot 12 V DC afhankelijk van voeding, max. 600 mA <ul style="list-style-type: none">• PoE: 10 V• Adapter: voedingsspanning -2 V

Mechanische parameters

Deksel	Robuust aluminium gietstuk Kleur: <ul style="list-style-type: none">• metallic zwart, semi-mat (niet RAL)
--------	--

Mechanische parameters

Voorpaneel	Aluminium gietstuk • Glasvezel FR4
Lichaamsmateriaal	
Lichaamsmateriaal	ADC12 ALUMINIUM
Afmetingen van het apparaat	217 × 109 × 83 mm
Gewicht	2 kg
Bedrijfstemperatuur	-30 °C tot 55 °C
Relatieve luchtvochtigheid tijdens gebruik	10 tot 95 % (niet-condenserend)
Opslagtemperatuur	-40 °C tot 70 °C
Aanbevolen hoogte boven zeeniveau	tot 2000 m boven zeeniveau.
Dekkingsniveau	IP69
Niveau van weerstand	• Frame: IK10 • Camera: IK08 • Voorpaneel: IK08

Algemene aanwijzingen en waarschuwingen

Lees deze gebruiksaanwijzing zorgvuldig door voordat u dit product gebruikt en volg de instructies en aanbevelingen die erin staan vermeld.

Indien het product op een andere wijze wordt gebruikt dan in deze handleiding wordt beschreven, kan dit leiden tot een onjuiste werking van het product of tot beschadiging of vernieling ervan.

De fabrikant aanvaardt geen aansprakelijkheid voor eventuele schade die voortvloeit uit het gebruik van het product op een andere wijze dan in deze handleiding wordt beschreven, met name door onjuist gebruik of het niet opvolgen van aanbevelingen en waarschuwingen.

Elk ander gebruik of elke andere aansluiting van het product dan de procedures en aansluitingen die in de handleiding staan vermeld, wordt als onjuist beschouwd. De fabrikant aanvaardt geen enkele aansprakelijkheid voor de gevolgen die door dergelijk gedrag worden veroorzaakt.

De fabrikant is niet aansprakelijk voor schade aan of vernieling van het product als gevolg van onjuiste plaatsing, installatie, onjuist gebruik of gebruik van het product in strijd met deze gebruiksaanwijzing.

De fabrikant is niet aansprakelijk voor onjuiste werking, beschadiging of vernieling van het product als gevolg van ondeskundige vervanging van onderdelen of het gebruik van niet-originele reserveonderdelen.

De fabrikant is niet aansprakelijk voor verlies of beschadiging van het product door natuurrampen of andere natuurlijke omstandigheden.

De fabrikant is niet aansprakelijk voor schade aan het product die tijdens het transport is ontstaan.

De fabrikant biedt geen garantie voor verlies of beschadiging van gegevens.

De fabrikant aanvaardt geen aansprakelijkheid voor directe of indirecte schade die voortvloeit uit het gebruik van het product in strijd met deze instructies of uit het falen van het product als gevolg van het gebruik ervan in strijd met deze instructies.

Bij de installatie en het gebruik van het product moeten de wettelijke vereisten of bepalingen van technische normen voor elektrische installaties worden nageleefd. De fabrikant is niet aansprakelijk voor schade aan of vernietiging van het product, noch voor eventuele schade die de klant lijdt als het product in strijd met de genoemde normen wordt gebruikt.

De klant is verplicht om op eigen kosten te zorgen voor de beveiliging van de software van het product. De fabrikant is niet aansprakelijk voor schade die wordt veroorzaakt door onvoldoende beveiliging.

De klant is verplicht om onmiddellijk na installatie het toegangswachtwoord voor het product te wijzigen. De fabrikant is niet aansprakelijk voor schade die ontstaat in verband met het gebruik van het oorspronkelijke toegangswachtwoord.

De fabrikant is evenmin aansprakelijk voor extra kosten die de klant heeft gemaakt in verband met het voeren van gesprekken naar lijnen met een verhoogd tarief.

Richtlijnen, wetten en voorschriften

2N IP Force 2.0 voldoet aan de volgende richtlijnen en voorschriften:

EU

- 2012/19/EU betreffende afgedankte elektrische en elektronische apparatuur

- 2014/35/EU betreffende elektrische apparatuur voor gebruik binnen bepaalde spanningsgrenzen
- 2014/53/EU voor radioapparatuur
- 2011/65/EU betreffende beperking van het gebruik van bepaalde gevaarlijke stoffen in elektrische en elektronische apparatuur

Industry Canada

Dit apparaat van klasse B voldoet aan de vereisten van de Canadese norm ICES/NMB-003.

Bevat RFID IC-module: 22140-NFC2F.

US

Bevat RFID-module FCC ID: 2AQPZNFC2F.

FCC

Dit apparaat is gecertificeerd in overeenstemming met de vereisten voor digitale apparatuur van klasse B, volgens deel 15 van de FCC-voorschriften.

OPMERKING: Het doel van deze vereisten is om een redelijke bescherming te bieden tegen schadelijke interferentie in woonomgevingen. Dit apparaat genereert, gebruikt en kan hoogfrequente energie uitstralen en kan, indien niet geïnstalleerd en gebruikt in overeenstemming met de instructies, schadelijke interferentie veroorzaken in radiocommunicatie.

Het is echter niet mogelijk om te garanderen dat er geen interferentie zal optreden in een specifieke installatie. Indien dit apparaat schadelijke interferentie veroorzaakt in radio- of televisieontvangst, wat kan worden vastgesteld door het apparaat uit en weer in te schakelen, kan de gebruiker proberen deze interferentie te verhelpen door een van de volgende maatregelen te nemen:

- Wijzig de positie van de ontvangstantenne of de kabels.
- Vergroot de afstand tussen het apparaat en de ontvanger.
- Sluit het apparaat aan op een ander stopcontact dan dat waarop de ontvanger is aangesloten.
- Wij verzoeken u vriendelijk om contact op te nemen met de verkoper of een ervaren radio-/televisietechnicus voor assistentie.

Wijzigingen of aanpassingen aan dit apparaat die niet uitdrukkelijk zijn goedgekeurd door de partij die verantwoordelijk is voor de conformiteit, kunnen ertoe leiden dat het recht van de gebruiker om dit apparaat te gebruiken komt te vervallen.


Conformiteit met de DDA-wet:

De apparatuur van 2N TELEKOMUNIKACE voldoet aan de wet inzake discriminatie van personen met een handicap uit 2005 (DDA) onder de volgende voorwaarden:


1. De apparaten zijn zodanig gemonteerd dat hun onderrand zich op een hoogte van 100 tot 120 centimeter boven de grond bevindt.
2. De apparaten maken gebruik van een toetsenbord met een mechanische uitstulping op de cijfertoets 5.
3. De apparaten maken gebruik van een elektromagnetische lus als luisterhulp.

Wetgeving van Thailand

เครื่องโทรคมนาคมและอุปกรณ์นี้มีความสอดคล้องตามมาตรฐานหรือข้อกำหนดทางเทคนิคของ กสทช.


nab.

เครื่องวิทยุคมนาคมนี้ได้รับยกเว้นไม่ต้องได้รับใบอนุญาตให้มี ใช้ซึ่งเครื่องวิทยุคมนาคมหรือตั้งสถานีวิทยุคมนาคมตามประกาศ กสทช. เรื่อง เครื่องวิทยุคมนาคม และสถานีวิทยุคมนาคมที่ได้รับยกเว้นไม่ต้องได้รับใบอนุญาตวิทยุคมนาคมตามพระราชบัญญัติวิทยุคมนาคม พ.ศ. 2498

 **nab.** โทรคมนาคม
กำกับดูแลเพื่อประชาชน
Call Center 1200 (InSW)

Wetgeving van Japan

この装置は、クラス B 機器です。この装置は、住宅環境で使用この装置は、クラス B 機器です。この装置は、住宅環境で使用することを目的としていますが、この装置がラジオやテレビジョン受信機に近接して使用されると、受信障害を引き起こすことがあります。取扱説明書に従って正しい取り扱いをして下さい。
VCCI - B

本製品は、シールドネットワークケーブル(STP)を使用して接続してください。また適切に接地してください。

本製品は電気通信事業者（移動通信会社、固定通信会社、インターネットプロバイダ等）の通信回線（公衆無線 LAN を含む）に直接接続することができません。本製品をインターネットに接続する場合は、必ずルータ等を経由し接続してください。

Verwerking van elektronisch afval en gebruikte accu's



Gebruikte elektrische apparaten en accu's behoren niet thuis in het gemeentelijk afval. Onjuiste verwijdering kan schade aan het milieu veroorzaken.

Na het verstrijken van de gebruiksduur dient u elektrische apparaten uit huishoudens en gebruikte accu's die uit apparaten zijn verwijderd, in te leveren bij speciale inzamelpunten of terug te geven aan de verkoper of fabrikant, die ervoor zal zorgen dat ze op milieuvriendelijke wijze worden verwerkt. De terugname wordt kosteloos uitgevoerd en is niet gebonden aan de aankoop van andere goederen. De ingeleverde apparaten dienen compleet te zijn.

Gelieve accu's niet in vuur te werpen, te demonteren of te kortsluiten.



2N IP Force 2.0 – Installatiehandleiding

© 2N Telekomunikace a. s., 2026

2N.com