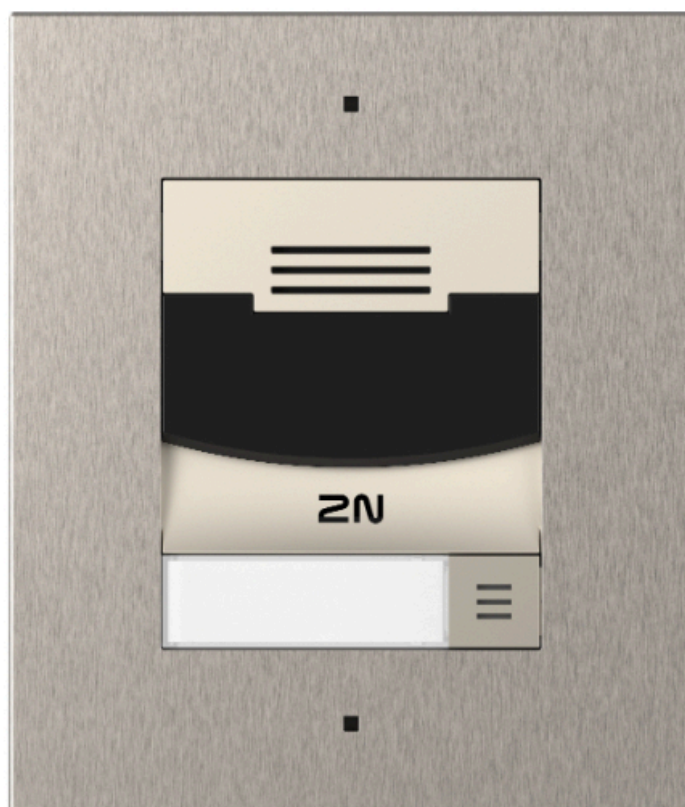




2N IP Solo

Installatiehandleiding



Inhoudsopgave

Gebruikte symbolen en termen	4
Product Introductie	5
Belangrijkste kenmerken	5
Productvarianten	6
Accessoires	7
Accessoires voor installatie	7
Uitbreidingsmodules	8
Voeding	9
Licenties	9
Andere accessoires	10
De inhoud van het pakket controleren	14
Installatie	16
Mechanische installatie	16
Installatievoorwaarden	16
Inbouwinstallatie	17
Oppervlakte-installatie	19
Elektrische installatie	24
Voeding van het apparaat	24
Apparaataansluitingen	26
Verbinding maken met een lokaal netwerk	31
Installatie van modules	32
Overspanningsbeveiliging	34
De installatie voltooien	37
Naamplaatjes	37
Tastbare stickers	38
Een beknopte handleiding	40
Toegang tot de webconfiguratie-interface	40
Domeinnaam	40
IP-adres	40
Aanmelden bij de webconfiguratie-interface	40
Configuratie met behulp van hardware	41
Start het apparaat opnieuw op	41
Het achterhalen van het IP-adres met behulp van hardware	41
Het wisselen tussen statische en dynamische IP-adressen van apparaten	42
Configuratie van het dynamische IP-adres van het apparaat	42
Terugzetten naar fabrieksinstellingen	43
Het achterhalen van het IP-adres van een apparaat	43
Een IP-adres krijgen met 2N Network Scanner	43
Het achterhalen van het IP-adres met behulp van hardware	45
Het IP-adres vinden met de Snelkeuzeknop	45
Firmware-update	45
Het apparaat opnieuw opstarten	46
Het apparaat herstarten met de RESET-knop	46
Het apparaat opnieuw opstarten via de webconfiguratie-interface	46
Terugzetten naar fabrieksinstellingen	46
Terugzetten naar fabrieksinstellingen	46
Het doorverbinden van gesprekken	47
Bediening van het apparaat	49
LED-pictogrammen	49
Onderhoud – reiniging	50
Probleemoplossing	51

Technische parameters	52
Algemene aanwijzingen en waarschuwingen	56
Richtlijnen, wetten en voorschriften	56
EU	56
Industry Canada	57
US	57
Wetgeving van Thailand	57
Verwerking van elektronisch afval en gebruikte accu's	58

Gebruikte symbolen en termen

In de handleiding worden de volgende symbolen en pictogrammen gebruikt:



GEVAAR

Altijd naleven deze instructies om het risico op letsel te voorkomen.



WAARSCHUWING

Altijd naleven deze instructies om schade aan het apparaat te voorkomen.



LET OP

Belangrijke waarschuwing. Als u de instructies niet opvolgt, kan het apparaat defect raken.



TIP

Bruikbare informatie voor eenvoudiger en sneller gebruik of installatie.



OPMERKING

Procedures en advies voor effectief gebruik van apparaatfuncties.

Product Introductie

Dit hoofdstuk introduceert het product **2N IP Solo**, de mogelijke toepassingen en de voordelen van het gebruik ervan.

Belangrijkste kenmerken

2N IP Solo is een elegante en betrouwbare IP intercom uitgerust met HD camera. Dankzij de ondersteuning van de SIP-standaard en de compatibiliteit met bekende fabrikanten van IP PBX'en en telefoons, kan het alle VoIP-netwerkdiensten gebruiken.

Het apparaat kan worden gebruikt als deurintercom of speciale intercom voor kantoorgebouwen, woongebouwen of andere toepassingen.

De belangrijkste voordelen van dit apparaat zijn:

Groothoekcamera met HD-resolutie - stelt de beller in staat om de beller te volgen op het display van 2N-beantwoorders, hun telefoon of computermonitor. De camera is netjes verborgen achter donker glas, zodat hij niet opvalt. Het apparaat heeft ook een nachtzichtstelsel dat automatisch van modus verandert afhankelijk van het lichtniveau.

Snelkiestoets - er kunnen maximaal drie telefoonnummers en tijdsprofielen voor de toets worden ingesteld om ervoor te zorgen dat de gebelde partij altijd bereikbaar is. De toets is verlicht met mechanische slag en metalen verlichte toets. Het oppervlak van het naamplaatje is bestand tegen mechanische schade.

Elektrische slotschakelaar - deze schakelaar kan bediend worden met het numerieke toetsenbord toepassingen op een PC of tijdens een telefoongesprek vanaf elke telefoon. Het brede scala aan schakelmodusinstellingen maakt een overvloed aan toepassingen mogelijk.

Duurzaamheid - Het apparaat is ontworpen als een robuuste, mechanisch robuuste intercom die bestand is tegen de elementen zonder dat er extra accessoires nodig zijn.

Audiokwaliteit - dankzij het geïntegreerde akoestische echo-onderdrukkingssysteem (AEC) is full duplex onder normale omstandigheden in twee richtingen hoorbaar, zelfs wanneer bellers tegelijkertijd spreken.

De configuratie van het apparaat - wordt uitgevoerd via een pc met een internetbrowser. Grote installaties kunnen gemakkelijk in bulk worden beheerd met **2N Access Commander**.

Andere voordelen van het apparaat

- elegant ontwerp
- bestendigheid tegen weersomstandigheden
- verschillende installatiemethoden (in de muur, in gipsplaat, opbouwmontage)
- gevoelige microfoon en luide luidspreker
- tweewegcommunicatie - akoestische echo-onderdrukking
- Geïntegreerde kleur HD camera met groothoeklens en nachtzicht
- geïntegreerde elektronische vergrendelingschakelaars met een groot aantal instellingen
- Voeding van lokaal netwerk (PoE) of externe voeding 12 V
- configuratie via de webinterface **2N Access Commander**
- SIP 2.0 ondersteuning
- tot 1 999 posities in het telefoonboek
- tot 20 tijdsprofielen voor gebruikers
- video codecs (H.263, H.263+, H.264, MPEG-4, MJPEG)
- audiocodecs (G.711, G.722, G.729, L16/16 kHz)

- HTTPS-server voor configuratie
- SNTP-client voor tijdsynchronisatie met de server
- SMTP-client voor het verzenden van e-mails
- RTSP server voor videostreaming
- TFTP/HTTP-client voor automatisch bijwerken van de configuratie

Productvarianten



Bestelnummer: 9155301CF

2N IP Solo met camera - wandmontage



Bestelnummer: 9155301CBF

2N IP Solo met camera - wandmontage, zwarte variant



Bestelnummer: 9155301CS

2N IP Solo met camera - opbouwmontage



Bestelnummer: 9155301CBS

2N IP Solo met camera - opbouwmontage, zwarte variant



Bestelnummer: 9155301F

2N IP Solo zonder camera - wandmontage



Bestelnummer: 9155301BF

2N IP Solo zonder camera - wandmontage, zwarte variant



Bestelnummer: 9155301S

2N IP Solo zonder camera - opbouwmontage



Bestelnummer: 9155301BS

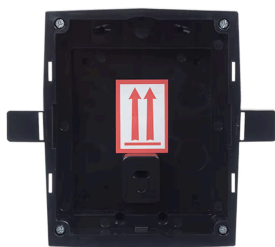
2N IP Solo zonder camera - opbouwmontage, zwart

Accessoires

Accessoires voor installatie

Het apparaat **2N IP Solo** is bedoeld voor gebruik zowel binnen als buiten en vereist geen extra afdak.

Voor de installatie dient u een accessoires te selecteren, afhankelijk van de beoogde installatiemethode.



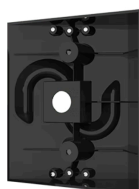
Bestelnummer: 9155017

2N IP Solo – Inbouwdoos voor wandmontage



Bestelnummer: 9155068

2N IP Solo – Montageplaat voor oneffen oppervlakken



Bestelnummer: 9155071

2N IP Solo - Schuine onderlegger met een helling van 25°



Bestelnummer: 9155074

2N IP Solo – Onderlegger voor installatie op glas

Bij installatie op glas is het noodzakelijk om ook onderleggers voor installatie op oneffen oppervlakken te gebruiken (9155068/01305-001).

Uitbreidingsmodules



Bestelnummer: 9159010

Veiligheidsrelais

Een veiligheidsrelais is een eenvoudig extra apparaat om de veiligheid te verhogen. Voorkomt knoeien met het slot.

Het wordt geïnstalleerd tussen het beveiligde apparaat, waarvan het wordt gevoed, en het slot dat het controleert.

Voeding



Bestelnummer: 91378100E (met EU-kabel)

Bestelnummer: 91378100US (met US-kabel)

PoE-injector, één poort

Voor het voeden van de intercom via een ethernetkabel bij afwezigheid van een PoE-switch.



Bestelnummer: 91341481E (met EU-kabel)

Bestelnummer: 91341481US (met US-kabel)

Gestabiliseerde voeding 12 V / 2 A

De voeding moet worden gebruikt wanneer er geen PoE-voeding wordt toegepast.



Bestelnummer: 932928

12V-transformator

Transformator voor netspanning 230 V.

Bestemd voor externe voeding van elektrische sloten.

Licenties



Bestelnummer: 9137909

Licence Gold

Inclusief licentie voor Enhanced Video, Enhanced Integration en Lift Control.



Bestelnummer: 9137910

Licentie InformaCast

Bestelnummer: 9137921

MS Teams license



TIP

- De afzonderlijke licentiefuncties worden vermeld in de tabel in de Configuratiehandleiding voor 2N IP-intercoms in het hoofdstuk [Licentiefuncties](#).
- Neem voor meer accessoires en specifieke aanbevelingen contact op met uw plaatselijke 2N-distributeur.

Andere accessoires

Bestelnummer: 9159013

Afsluitknop



De uitgangsknop wordt aangesloten op de logische ingang van het apparaat om de deur van binnenuit het gebouw te openen.

Bestelnummer: 9159012

Magneetcontact deur



Met de deurmontagekit kan de status van de deuropening worden gedetecteerd. Het wordt gebruikt om het apparaat als deurbeveiliging te gebruiken, om ontgrendelde deuren of geforceerde opening te detecteren.

Bestelnummer: 9134173

RFID-chipkaart MIFARE, 13,56 MHz



RFID-chipkaart, MIFARE Classic 1k type, 13,56 MHz.

Bestelnummer: 9134174



RFID-chip sleutelhanger MIFARE, 13,56 MHz

RFID-chip sleutelhanger, MIFARE Classic 1k type, 13,56 MHz.

Bestelnummer: 9134165E



RFID-chipkaart EM, 125 kHz

RFID-chipkaart, type EM4100, 125 kHz.

Bestelnummer: 9134166E



RFID-chipsleutelhanger EM, 125 kHz

RFID-chipsleutelhanger, type EM4100, 125 kHz.

Bestelnummer: 11202601



RFID-chipkaart MIFARE DESFire, 13,56 MHz

RFID-chip sleutelhanger, type MIFARE DESFire EV3 4 K, 13,56 MHz (ISO/IEC14443A).

Geschikt voor het coderen van gegevens in **PICard Commander**.

Pakket bevat 10 stuks.

Bestelnummer: 11202602



RFID sleutelhanger MIFARE DESFire, 13,56 MHz

RFID sleutelhanger, type MIFARE DESFire EV3 4 K, 13,56 MHz (ISO/IEC14443A).

Geschikt voor het coderen van gegevens in **PICard Commander**.

Pakket bevat 10 stuks.

Bestelnummer: 9137420E



Externe RFID-lezer, 125 kHz

Externe RFID-kaartlezer voor aansluiting op PC via USB-interface.

De lezer is geschikt voor systeembeheer en het toevoegen van EM41xx-kaarten (125 kHz) met behulp van de webgebaseerde apparaatconfiguratie of de toepassing **PICard Commander**.

Bestelnummer: 9137421E



Externe RFID-lezer, 13,56 MHz + 125 kHz, NFC/HCE

Externe RFID-kaartlezer voor aansluiting op PC via USB-interface.

De lezer is geschikt voor systeembeheer en het toevoegen van 13,56 MHz, 125 kHz kaarten en NFC/HCE-geschikte Android-apparaten met behulp van de webgebaseerde apparaatconfiguratie of de **Access Commander app**.

Geschikt voor het uploaden van MIFARE DESFire-kaarten naar de coderingstoepassing **PICard Commander**.

Het leest RFID-kaarten:

Ondersteunde RFID-kaarten 125 kHz:

- EM4x02
- NXP HiTag2

Ondersteunde RFID-kaarten 13,56 MHz:

- **ISO14443A** (MIFARE Classic, MIFARE Plus, MIFARE Mini, MIFARE Ultralight, MIFARE DESFire CSN only)
- **PicoPass** (HID iClass CSN, Picopass)
- **FeliCa** (Standard, Lite)
- **ST SR** (SR, SRI, SRIX)
- **My2N**
- **2N PICard**

Het apparaat kan ook 13,56 MHz 2N PICard RFID-kaarten lezen.

Bestelnummer: 9137424E



Externe beveiligde RFID-lezer, 13,56 MHz + 125 kHz, NFC/HCE

Externe RFID-kaartlezer voor aansluiting op PC via USB-interface.

De lezer is geschikt voor systeembeheer en het toevoegen van 13,56 MHz, 125 kHz kaarten en NFC/HCE-geschikte Android-apparaten met behulp van de webgebaseerde apparaatconfiguratie of de **Access Commander app**.

Geschikt voor het uploaden van MIFARE DESFire-kaarten naar de coderingstoepassing **PICard Commander**.

Het leest RFID-kaarten:

Ondersteunde RFID-kaarten 125 kHz:

- EM4x02
- NXP HiTag2
- HID Prox

Ondersteunde RFID-kaarten 13,56 MHz:

- **ISO14443A** (MIFARE Classic, MIFARE Plus, MIFARE Mini, MIFARE Ultralight, MIFARE DESFire CSN only)
- **PicoPass** (HID iClass CSN, Picopass)
- **FeliCa** (Standard, Lite)
- **ST SR** (SR, SRI, SRIX)
- **HID PAC** (HID SEOS, HID iClass SE, iClass SR, HID MIFARE DESFire with SIO, HID MIFARE Classic with SIO)
- **My2N**
- **2N PICard**

Bestelnummer: 9137410E



Extern IP-relais, 1 uitgang

Dankzij een apart IP-relais, dat via HTTP-commando's vanuit de intercom kan worden bediend, kan het apparaat vanaf elke afstand worden bediend.

Bestelnummer: 9137411E



Extern IP-relais, 4 uitgangen, PoE

Dankzij een apart IP-relais, dat via HTTP-commando's vanuit de intercom kan worden bediend, kan het apparaat vanaf elke afstand worden bediend.

Bestelnummer: 9159014EU/US/UK



2N 2Wire (set van 2 adapters en EU/US/UK-voeding)

Met de 2N 2Wire converter kunt u de bestaande tweedraadsbekabeling van de oorspronkelijke deurbel of huistelefoon gebruiken en er een willekeurig IP-apparaat op aansluiten. U hoeft niets te configureren, u hoeft alleen maar een 2N 2Wire-eenheid aan elke kant van de kabel te plaatsen en ten minste één ervan op de voeding aan te sluiten. De 2N 2Wire-eenheid levert dan PoE-voeding, niet alleen aan de tweede converter, maar ook aan alle aangesloten IP-eindapparaten.

De inhoud van het pakket controleren

Controleer voordat u met de installatie begint of de verpakking van het apparaat compleet is. Bevat:

- 1x **2N IP Solo**

- 1x Certificate of ownership

- 1x beknopte gebruikershandboek

- 1x installatiehandleiding

- 1x inbussleutel 2 mm

- 1x frame (in bijpassende kleur)

- 1x transparante folie voor naamplaatjes

- 2x beslag voor bevestiging van het frame

- 2x tactiele sticker

Verdere inhoud van de verpakking voor de opbouwoptie:

- 3x schroef (4 x 50 mm)

- 3x plug (8 x 40 mm)

Verdere inhoud van de verpakking voor de inbouwvariant:

4x schroef (4 x 20 mm)

Installatie

Mechanische installatie

Installatievoorwaarden

Aan de volgende installatievoorwaarden moet worden voldaan om 2N IP Solo correct te installeren

- U moet een ruimte kiezen met voldoende ruimte voor de installatie.
- De deuvelgaten moeten de juiste diameter hebben. Als de gaten te groot zijn, kunnen de deuvels eruit getrokken worden! Gebruik in dit geval constructielijm om de pluggen vast te zetten.
- Als deuvels van mindere kwaliteit worden gebruikt, bestaat het risico dat ze eruit worden getrokken!
- Er moet voor voldoende gatdiepte worden gezorgd!
- Voordat u begint met de mechanische installatie op de gekozen locatie, dient u zorgvuldig te controleren of de voorbereidingen (boren, hakken in de muur) geen schade kunnen toebrengen aan elektrische, gas-, water- of andere bestaande leidingen.
- Het apparaat is niet bedoeld voor omgevingen met verhoogde trillingen, zoals transportvoertuigen, machinekamers, enz.
- De apparatuur mag niet worden blootgesteld aan agressieve gassen, zure dampen, oplosmiddelen, enz.
- Het apparaat is niet bedoeld voor directe verbinding met Internet/WAN-netwerken. Het apparaat moet via een scheidend actief netwerkelement (bijv. switch of router) met deze netwerken verbonden zijn.
- Nadat u het voorpaneel hebt verwijderd, moet u ervoor zorgen dat er geen vuil naar binnen komt, vooral niet op het oppervlak van de afdichting.
- Sterke elektromagnetische straling moet op de installatieplaats worden vermeden.
- De VoIP-verbinding dient correct te worden geconfigureerd volgens SIP en andere VoIP-aanbevelingen.



LET OP

- Als u de installatieprocedure niet goed volgt, kan er waterlekkage en schade aan de elektronica ontstaan. De circuits van het apparaat staan permanent onder spanning en als er water in lekt, vindt er een elektrochemische reactie plaats. Op een product dat op deze manier beschadigd is, kan geen garantie worden toegepast!
- Het overschrijden van de toegestane bedrijfstemperatuur hoeft geen onmiddellijke invloed te hebben op de werking van het apparaat, maar kan wel leiden tot snellere veroudering en een verminderde betrouwbaarheid van het apparaat. Het toelaatbare temperatuur- en vochtigheidsbereik vindt u in het hoofdstuk [Technische parameters](#) (p. 52).
- Elke opzettelijke mechanische schade aan het apparaat (gaten boren, storing aan het hoofdtoestel, etc.) maakt de garantie ongeldig.
- Installatie en afstelling van dit apparaat mogen uitsluitend worden uitgevoerd door personen die hiervoor vaktechnisch gekwalificeerd zijn.

Tips voor installatie

- De aanbevolen hoogte voor een normale installatie is 135 cm (100-120 cm voor mensen met beperkte mobiliteit) vanaf de grond tot de hoogte van de apparaatcamera. De installatiehoogte kan variëren afhankelijk van het gebruik van het apparaat.

Inbouwinstallatie

Voor inbouwinstallatie is het noodzakelijk dat de doos correct is ingebouwd, d.w.z. dat de rand van de doos op het muuroppervlak zit. Voor deze correcte positionering worden de poten aan de zijkanten van de doos gebruikt. Deze moeten na het metselen worden afgebroken. Voor een functionele afdichting moet het frame precies op de doos geplaatst worden en mag het de muur niet raken. Omdat er water in het apparaat kan binnendringen, wordt het gebruik van universele of sanitaire siliconen aanbevolen, die inert zijn voor oppervlakken en bestand zijn tegen UV-straling en water. Gedetailleerde instructies met afbeeldingen zijn inbegrepen.



WAARSCHUWING



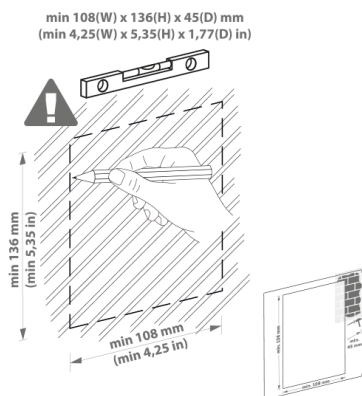
De hoofdeenheid mag niet van de basis worden verwijderd, daarom mag de gemarkeerde harsschroef in de rechterbovenhoek niet worden verwijderd. Als u met de schroef knoeit, vervalt de garantie van het apparaat.

Het grondelement in de linkerbovenhoek van het apparaat moet intact blijven en nog steeds vastzitten.

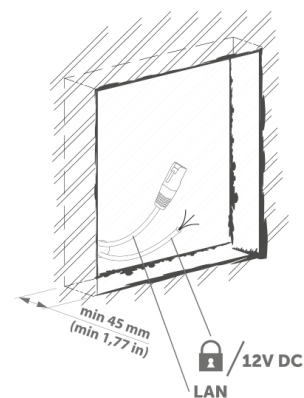


Het gebruik van siliconen of andere afdichtingsmiddelen is verboden op de gemarkeerde gebieden en gearceerde oppervlakken.

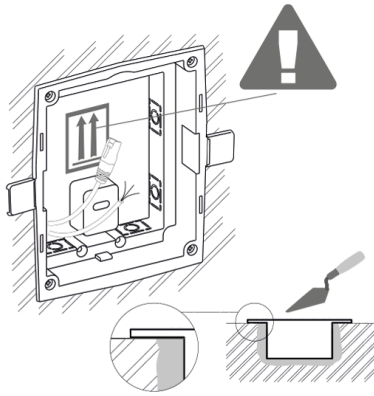
1.



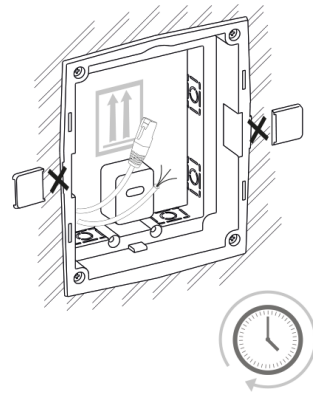
2.



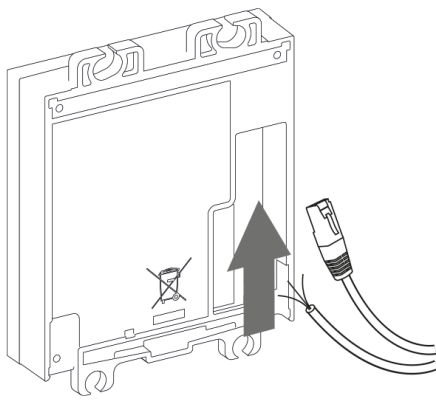
3.



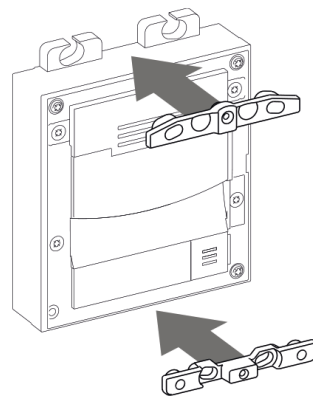
4.



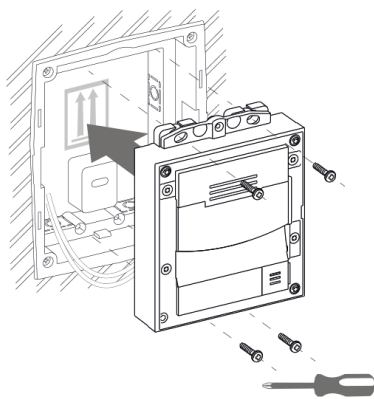
5.



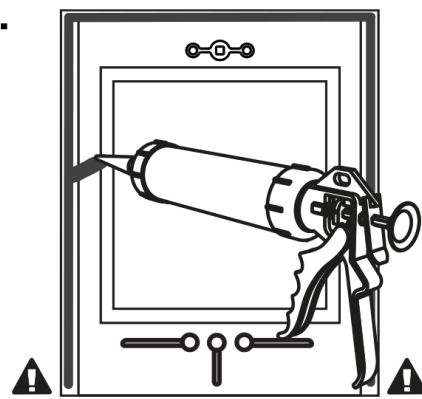
6.



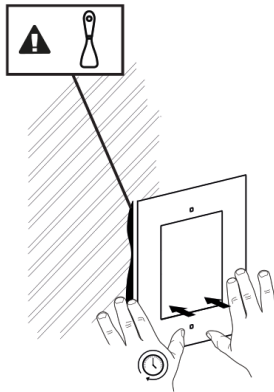
7.



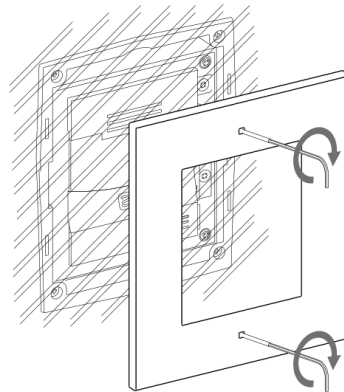
8a.



8b.



9.



Oppervlakte-installatie

Het oppervlak voor de installatie van oppervlakken moet vlak zijn met een maximale oneffenheid van 0,5 mm (bijv. geprefabriceerde panelen, glas, gehouwen steen, enz.) Als het installatiegebied niet vlak is, gebruik dan de inbouwversie of gebruik een vulring (9155061/9155062/9155068, 01293-001/01294-001/01305-001) of egaliseer het muuroppervlak om oneffenheden te compenseren.



GEVAAR

Elimineer het risico op letsel! De opbouwinstallatie is niet geschikt in gebieden waar de doorgang versmald is of waar de aandacht van voorbijgangers naar de zijkant wordt afgeleid. De fabrikant is niet aansprakelijk voor letsel!



WAARSCHUWING



De hoofdeenheid mag niet van de basis worden verwijderd, daarom mag de gemarkeerde harsschroef in de rechterbovenhoek niet worden verwijderd. Als u met de schroef knoeit, vervalt de garantie van het apparaat.

Het grondelement in de linkerbovenhoek van het apparaat moet intact blijven en nog steeds vastzitten.



Het gebruik van siliconen of andere afdichtingsmiddelen is verboden op de gemarkeerde gebieden en gearceerde oppervlakken.



LET OP

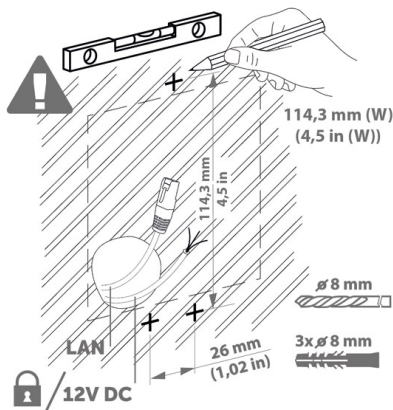
Dek ongebruikte doorvoeropeningen altijd af met pluggen! Er bestaat een risico op binnen-dringend spatwater (bijv. bij het wassen van gevels). Laat daarom geen openingen vrij, zelfs niet "van de ene dag op de andere" (bijv. tussen installatie en kabelaansluiting).



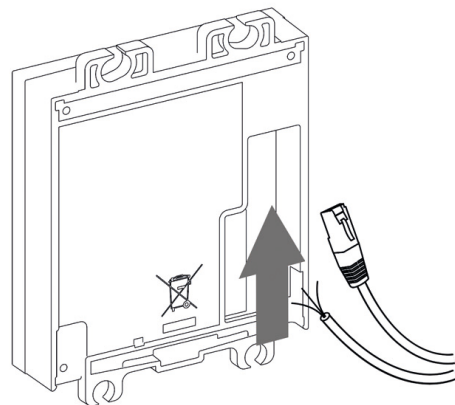
TIP

Als de apparatuur wordt geïnstalleerd op locaties met een hoger risico op beschadiging (bijv. openbare garages of locaties met veel vandalisme), vervang dan de meegeleverde pluggen en schroeven door stalen ankers.

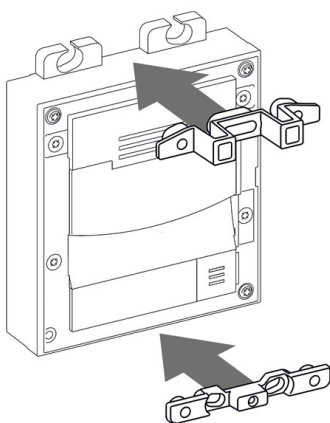
1.



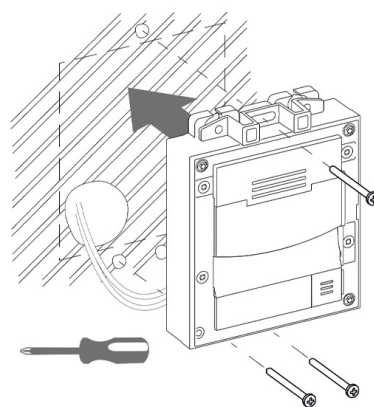
2.



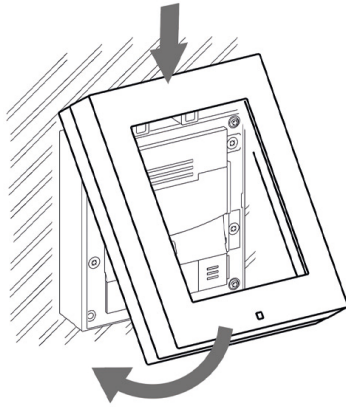
3.



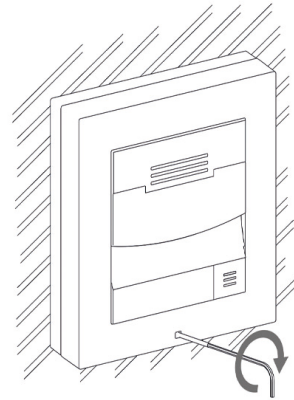
4.



5.

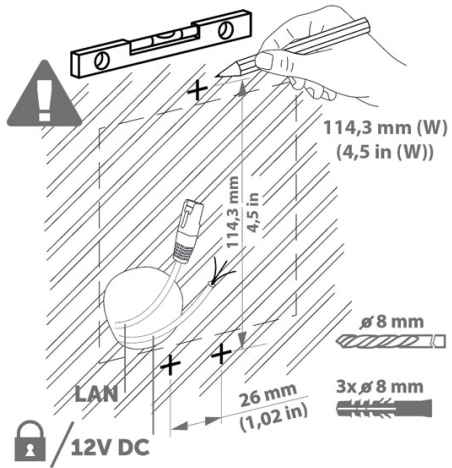


6.

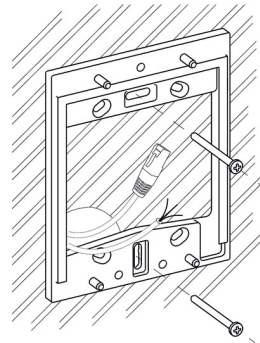


Installatie op montageplaat

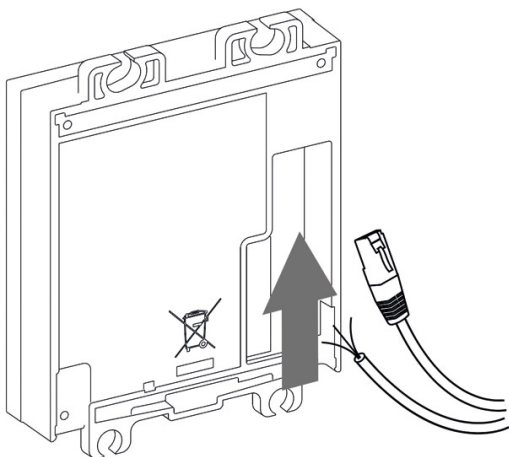
1.



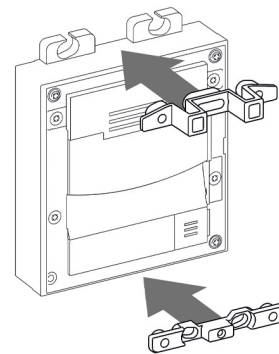
2.



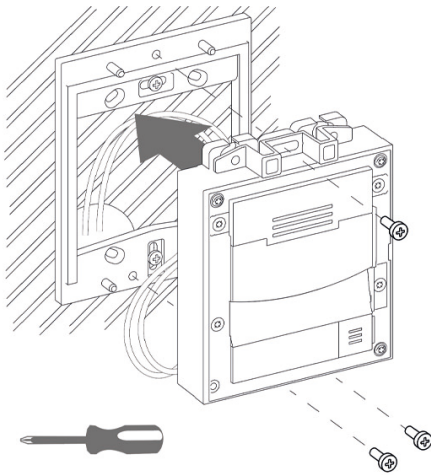
3.



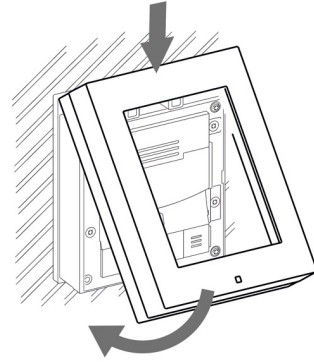
4.



5.



6.



7.



Installatie op glas

Voor de installatie hebt u nodig:

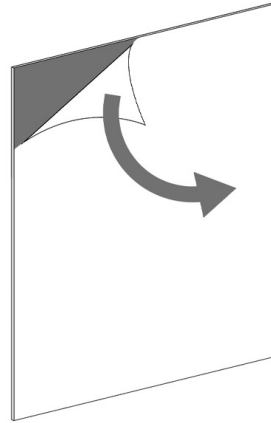
- sluitring voor montage op glas (9155074, 02078-001)
- Sluitring voor installatie op oneffen oppervlakken (9155068, 01305-001)

Installatie

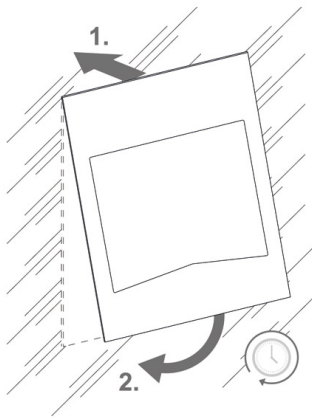
1.



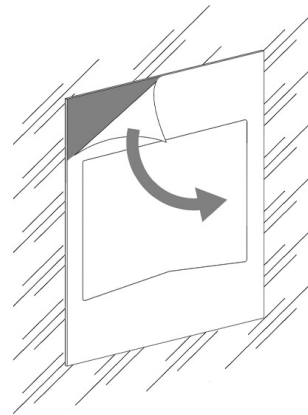
2.



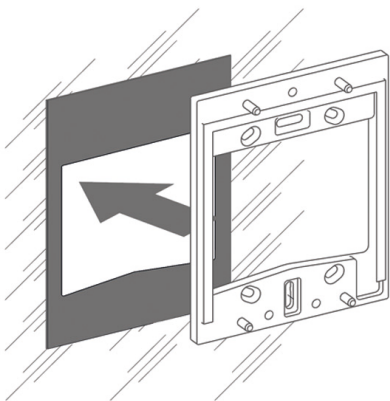
3.



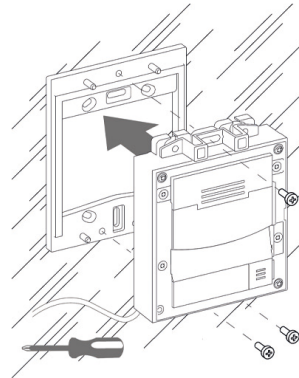
4.



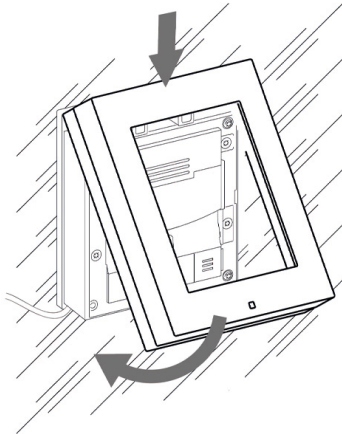
5.



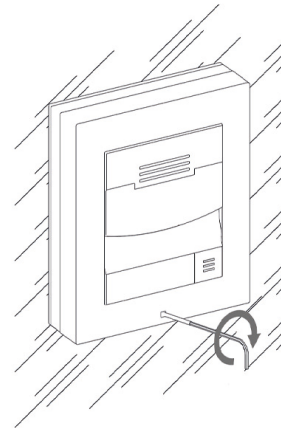
6.



7.



8.



Elektrische installatie

Voeding van het apparaat

2N IP Solo kan rechtstreeks worden gevoed vanuit een LAN dat is uitgerust met netwerkelementen die de PoE 802.3af technologie ondersteunen, of als alternatief vanuit een externe bron 12 V \pm 15 % / 2 A DC.



LET OP

- Het apparaat moet deel uitmaken van de elektrische installatie van het gebouw.
- De externe voeding moet PS2/LPS.



WAARSCHUWING

2N IP Solo is het niet mogelijk om tegelijkertijd voeding van een externe voeding en PoE te gebruiken. Er bestaat een risico op schade aan de apparatuur wanneer deze gecombineerd wordt.

Stroomvoorziening via PoE

2N IP Solo is compatibel met PoE 802.3af technologie (Klasse 0, max. 12,95 W) en kan rechtstreeks via het lokale netwerk van stroom worden voorzien via compatibele netwerkelementen. Als uw netwerk dit niet toestaat, kunt u ook een PoE injector gebruiken, die tussen **2N IP Solo** en het dichtstbijzijnde netwerkelement wordt geplaatst.

Voeding via een externe bron

Gebruik voor een betrouwbare werking van de apparatuur een veilige spanningsbron (SELV) 12 V \pm 15 % met een nominale stroomopname overeenkomstig het vereiste vermogen voor de voeding van de apparatuur.



LET OP

Zorg ervoor dat de draden stevig in de klem zijn bevestigd en dat er geen losse contacten zijn.

Aansluiting van de adapter (1341481, 02520-001)

De wit gemarkeerde draad aan het uiteinde van de adapter voert de positieve lading (+) aan, de zwarte draad voert de negatieve lading (-) aan.

Verbruiksoverzicht

Hoofdunit	Max. verbruik	
	mA (vanaf 12 V voeding)	W (vanaf 12 V voeding)
Rusttoestand	200	2,4
Infrarood verlichting ^a	158	1,9
LED - oproep	7	0,08
LED - beltoon	5	0,06
LED - vergrendelen	4	0,048
LED - ingang ingeschakeld	5	0,06
Knop achtergrondverlichting	4	0,048
Achtergrondverlichting naamplaatje	4	0,048
Achtergrondverlichting apparaat	14	0,168
Relais 1	16	0,2
OUTPUT 1	800	7,2
Audio ^b	213	2,556

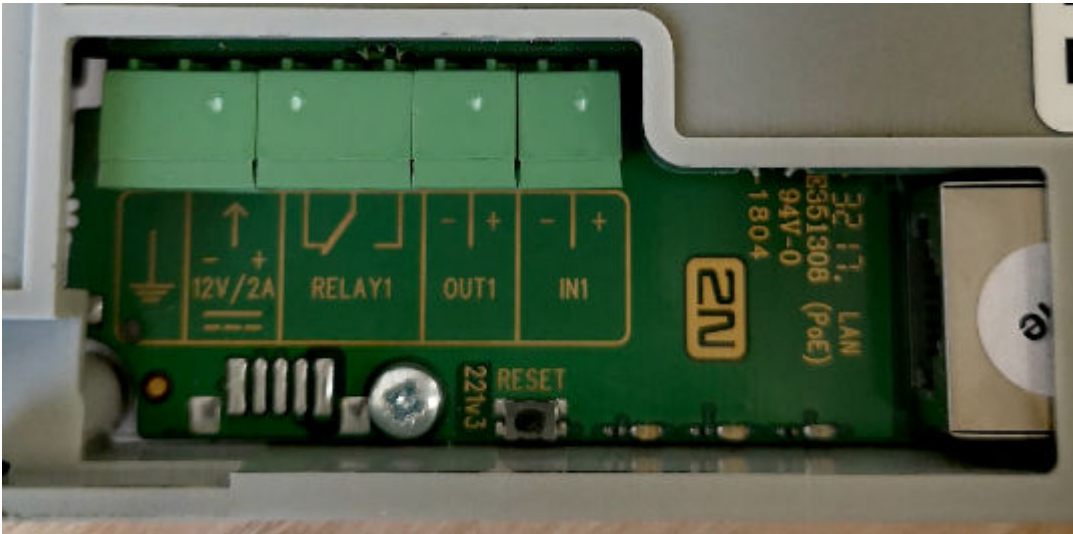
Hoofddunit	Max. verbruik	Max. verbruik
	mA (vanaf 12 V voeding)	W (vanaf 12 V voeding)
Totaal (met camera / zonder camera)	1 230 / 1072 [A]	14,768 / 12,864 [W]

^aAlleen beschikbaar in cameraversie

^buitgangsvermogen 2 W/4 Ω

Apparaataansluitingen

Aansluiten van de connectors van de hoofdeenheid van het apparaat



Symbol
ZEM Klem voor massaverbinding



LET OP

Wij raden aan een aardingskabel met een doorsnede van 1,5 mm² te gebruiken.

LAN (PoE) LAN-aansluiting (PoE 802.3af) voor LAN-aansluiting

IN1 IN1-aansluitingen voor ingang bruikbaar in passieve of actieve modus (-30 V tot +30 V DC)

- OFF = verbroken contact of $U_{IN} > 1,5 \text{ V}$
- ON = contact gesloten of $U_{IN} < 1,5 \text{ V}$

Installatie

OUT1 Klemmen OUT1 actieve uitgang voor aansluiting van [Beveiligingsrelais \(p. 32\)](#) of elektrisch slot 8 tot 12 V DC, afhankelijk van de voeding (PoE: 10 V / adapter: bronspanning -2 V), max. 600 mA

12 V / 2 A Externe voedingsklemmen 12 V \pm 15 % / 2 A DC

RELAY1 RELAI Klemmen met schakelcontact NO/NC contact 30 V / 1 A AC/DC Ze worden alleen gebruikt voor het aansluiten van niet-kritische apparaten (bijv. verlichting).

RESET Knop om het apparaat terug te zetten naar de fabrieksinstellingen

Beschikbare schakelaars

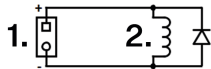
Locatie	Naam	Beschrijving
Hoofdunit	RELAY1	Passieve schakelaar: <ul style="list-style-type: none">• schakelen en schakelen contact• max. 30 V / 1 A AC/DC• het wordt alleen gebruikt om niet-kritieke apparaten (bijv. lampen) aan te sluiten.
	OUT1	Actieve schakeluitgang: <ul style="list-style-type: none">• 8-12 V DC afhankelijk van voeding, max. 600 mA<ul style="list-style-type: none">• PoE: 10 V DC• Adapter: voedingsspanning -2 V• 10 tot 12 V DC, max. 600 mA

U kunt meerdere modules met een sterretje (*) gebruiken.



GEVAAR

Bij het aansluiten van apparaten die een spoel bevatten, zoals relais of elektromagnetische sloten, is het noodzakelijk om de uitgang van het apparaat te beveiligen tegen een spanningspiek bij het uitschakelen van de inductieve belasting. Voor deze beveiligingsmethode adviseren wij een diode van 1 A/1000 V (bijvoorbeeld 1N4007, 1N5407, 1N5408) die antiparalleel aan het apparaat wordt aangesloten.



1. Klemmen
2. Spoel, bijv. relais of elektromagnetische sloten



WAARSCHUWING

De 12V uitgang wordt gebruikt om het slot aan te sluiten. Als het apparaat zich echter op een plaats bevindt waar het risico bestaat dat onbevoegden binnendringen (bijv. op de buitenschil van een gebouw), wordt het sterk aanbevolen om het 2N veiligheidsrelais (9159010, 01386-001) te gebruiken voor maximale veiligheid van de installatie.

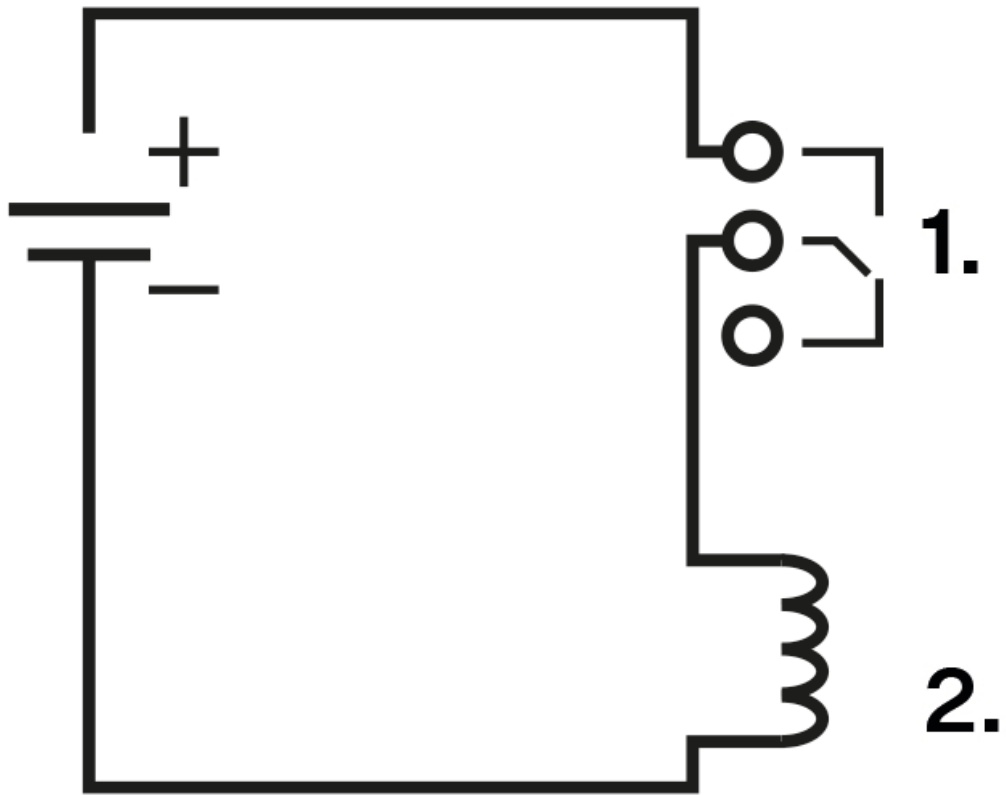
Bedrading voor relisaansluitingen

Het is mogelijk om een apparaat dat door dit relais wordt aangestuurd, aan te sluiten op de klemmen van het **2N IP Solo** relais, bijv. een elektrisch of elektromechanisch deurslot.

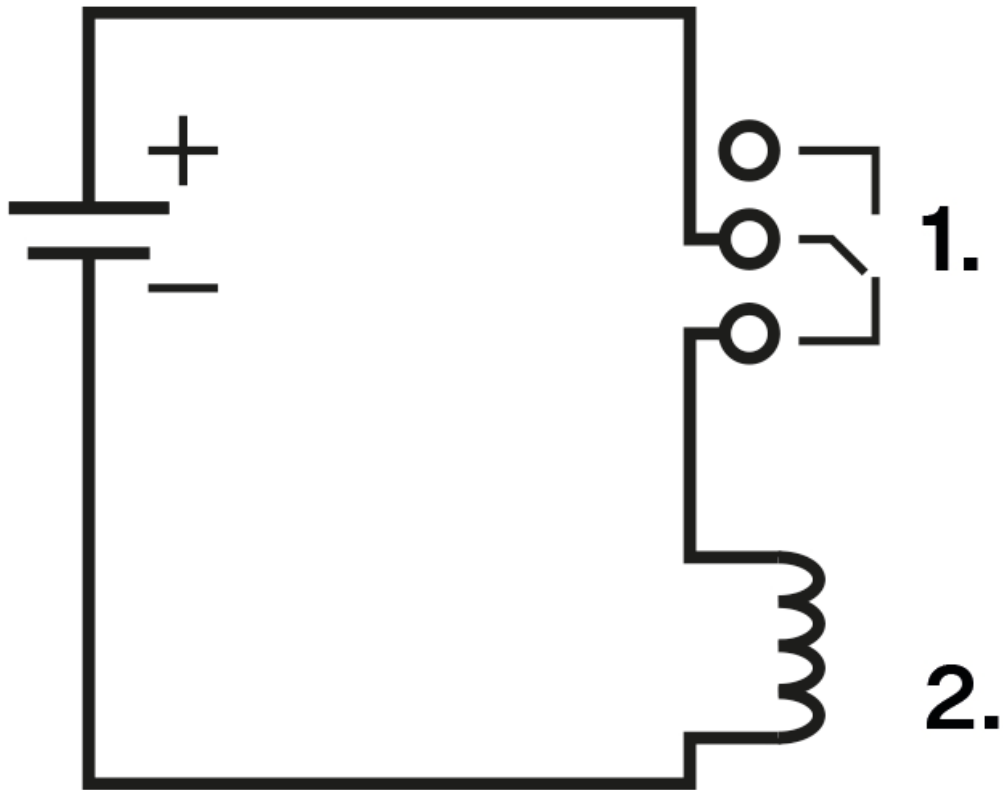
In de onderstaande diagrammen zijn de elementen als volgt gelabeld:

1. Relaisapparaat
2. Gecontroleerd apparaat

Schakelschema voor het omschakelen van het elektrische circuit van het gecontroleerde apparaat



Schakelschema voor het uitbreiden van het elektrische circuit van het gecontroleerde apparaat

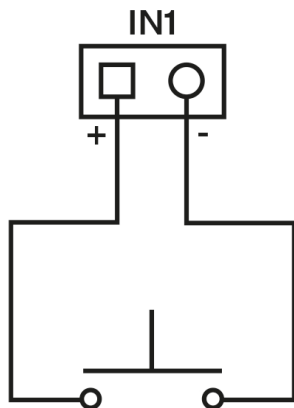


Aansluiten van ingangen voor IN1 aansluitingen (of IN2)

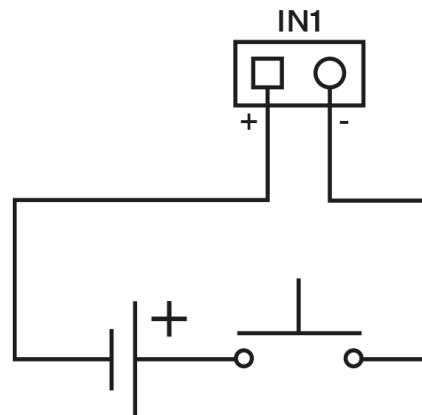
Het is mogelijk om een externe knop, bijv. een exit-knop of een deuropeningssensor, aan te sluiten op de IN1 of IN2 klemmen van het apparaat **2N IP Solo**.

De volgende ingangsbedradingschema's zijn van toepassing op zowel IN1 als IN2 aansluitingen.

Ingangsbedradingsschema voor IN1-aansluitingen in actieve modus



Ingangsbedradingsschema voor IN1-aansluitingen in passieve modus



Verbinding maken met een lokaal netwerk

2N IP Solo wordt aangesloten op het lokale netwerk (LAN) door een SSTP-kabel (categorie Cat-5e of hoger) met een RJ-45-stekker in de gemarkeerde LAN-connector van het apparaat te steken. Het apparaat is uitgerust met de Auto-MDIX-functie, waardoor zowel rechte als gekruiste kabelopties gebruikt kunnen worden.

Dit apparaat moet worden geïnstalleerd in een netwerkinfrastructuur die voldoende bescherming biedt tegen denial-of-service-aanvallen (DoS) en soortgelijke cyberdreigingen. Het apparaat heeft geen ingebouwde bescherming tegen overbelastings- of kwaadaardige aanvallen en laat zijn verdediging over aan de omringende netwerkomgeving — firewalls, inbraakpreventiesystemen (IPS) of beperking van de snelheid waarmee verzoeken vanuit één bron worden verzonden. Het ontbreken van passende maatregelen om de netwerkbeveiliging te waarborgen, kan leiden tot verslechtering van de dienstverlening of onbeschikbaarheid. De gebruikersdocumentatie van het apparaat bevat [een beschrijving van alle kwetsbare netwerkkinterfaces en alle diensten die via netwerkkinterfaces kwetsbaar zijn](#).



WAARSCHUWING

Dit product kan niet rechtstreeks worden aangesloten op de telecommunicatielijnen (of openbare draadloze netwerken) van telecommunicatiedienstverleners (d.w.z. mobiele operators, vaste lijn operators of internetproviders). Gebruik beslist een router om dit product met het internet te verbinden.



LET OP

- Wij raden aan [overspanningsbeveiliging \(p. 34\)](#) te gebruiken voor de LAN-interface.
- Wij raden aan om een afgeschermd Ethernetkabel SSTP te gebruiken.



TIP

Om het RJ-uiteinde van de SSTP-kabel gemakkelijker in de apparaatdoos te steken, verwij-
dert u het beschermkapje van de connector.

Installatie van modules



LET OP

Als de firmwareversies van de aan te sluiten module en de hoofdeenheid niet compatibel
zijn, wordt de module niet gedetecteerd. Daarom moet u de firmware van het apparaat
bijwerken nadat u de modules hebt aangesloten. U kunt de firmware bijwerken via de
webgebaseerde apparaatconfiguratie-interface onder **System > Maintenance**.

Het **2N IP Solo** apparaat kan op de volgende modules worden aangesloten:

- [Veiligheidsrelais \(p. 32\)](#)

Modulespecificaties

Veiligheidsrelais

Het veiligheidsrelais (9159010, 01386-001) wordt gebruikt om de veiligheid tussen de **2N IP Solo** en het
aangesloten elektrische slot te verhogen. Het veiligheidsrelais verhoogt de veiligheid van het aangesloten
elektrische slot aanzienlijk, omdat het voorkomt dat het slot wordt ontgrendeld wanneer er in het apparaat
wordt ingebroken.



TIP

FAQ: [2N beveiligingsrelais - beschrijving van het apparaat en gebruik met 2N IP-intercoms](#)

Specificaties

Passieve scha-
kelaar

schakel- en openingscontact, max. 30 V / 1 A AC/DC

Geschakelde
uitgang

- Wanneer het veiligheidsrelais gevoed wordt vanuit het apparaat, is er 8 tot 12 V DC beschikbaar aan de uitgang, afhankelijk van de voeding, 400 mA DC.
 - PoE: 10 V
 - Adapter: voedingsspanning min 2 V
- Wanneer het veiligheidsrelais gevoed wordt door een externe bron, is 12 V / 700 mA DC beschikbaar aan de uitgang.

Maten 66,5 × 32,5 × 20,5 mm

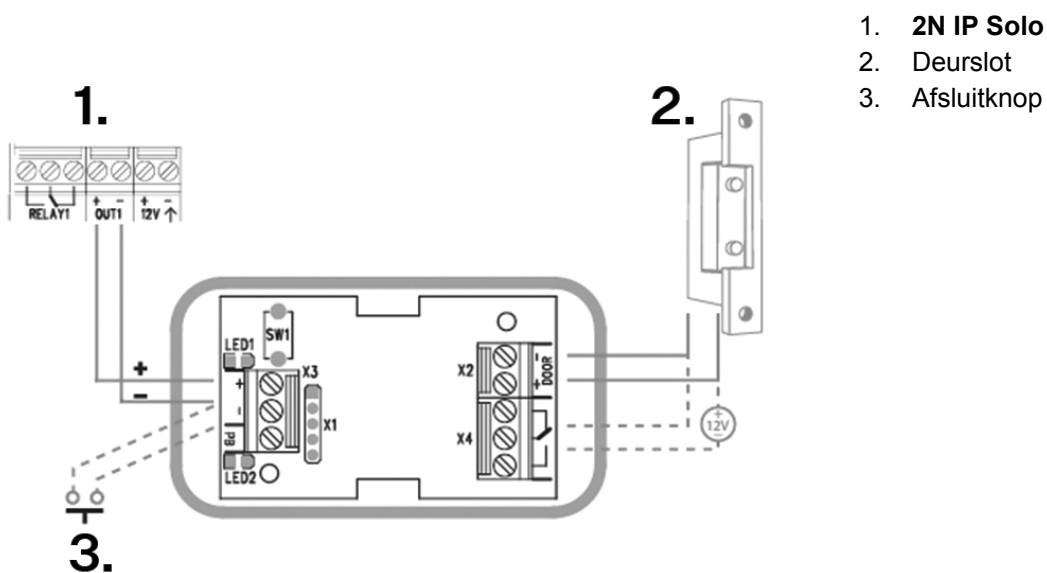
Gewicht 24 g

Aansluitingen en installatie

Het veiligheidsrelais is geïnstalleerd tussen het apparaat (buiten de veilige zone) en het elektrische slot (in de veilige zone). Het beveiligingsrelais bevat een relais dat alleen kan worden geactiveerd als er een geldige toegangskaart of een geldige openingscode op de eenheid wordt gedetecteerd.

Het veiligheidsrelais wordt geïnstalleerd op een tweedraadskabel tussen het apparaat en het elektrische slot in het gebied dat beveiligd moet worden (meestal achter een deur). Het relais wordt gevoed en bediend via een tweedraadskabel en kan aan een bestaande installatie worden toegevoegd. Dankzij het compacte formaat kan het apparaat in een standaard installatiedoos worden geïnstalleerd.

Het veiligheidsrelais is ontworpen met gaten voor verankering aan het oppervlak. Het wordt aanbevolen om een bout met een diameter van 3 mm en een lenskop met een diameter van 6 mm te gebruiken. Het gebruik van de verzonken kop kan onherstelbare schade aan de plastic afdekking veroorzaken!



Sluit het beveiligingsrelais als volgt aan op de toegangscontrole-eenheid:

- naar actieve uitgang (Actieve uitgang)

Sluit het elektrische slot als volgt aan op het veiligheidsrelais:

- naar geschakelde uitgang
- naar passieve uitgang in serie met een externe voeding

Het relais ondersteunt ook een knop Vertrek die is aangesloten op de terminals 'PB' en '- 2N IP intercom'. Wanneer de uitgangsknop wordt ingedrukt, wordt de uitgang gedurende 5 seconden geactiveerd.

<https://www.youtube.com/embed/ardukvQzw5A>

Status signalering

Groene LED	Rode LED	Status
knippert	niet verlicht	Bedrijfsmodus
brandt	niet verlicht	Uitgang geactiveerd
knippert	knippert	Programmeermodus - wachten op initialisatie
brandt	knippert	Fout - verkeerde code ingevoerd

Configuratie

1. Sluit het beveiligingsrelais aan op de juiste beveiligingsuitgang van het apparaat. De instellingen worden beschreven in de configuratiehandleiding. Controleer of er minstens één LED brandt of knippert.
2. Houd de RESET-knop op het relais gedurende 5 seconden ingedrukt om het apparaat in de programmeermodus te zetten (zowel de rode als de groene LED knipperen).
3. Activeer de uitgangsschakelaar met het toetsenbord, de telefoon, enz. De eerste code die vanaf het apparaat wordt verzonden, wordt in het geheugen opgeslagen en als geldig beschouwd. Na het initialiseren van de code schakelt het relais over naar de bedrijfsmodus (groene LED knippert).



LET OP

Als de oorspronkelijke fabrieksinstellingen hersteld worden op een apparaat met firmware-versie 2.18 of hoger, moet het veiligheidsrelais opnieuw geprogrammeerd worden volgens de bovenstaande procedure.

Overspanningsbeveiliging

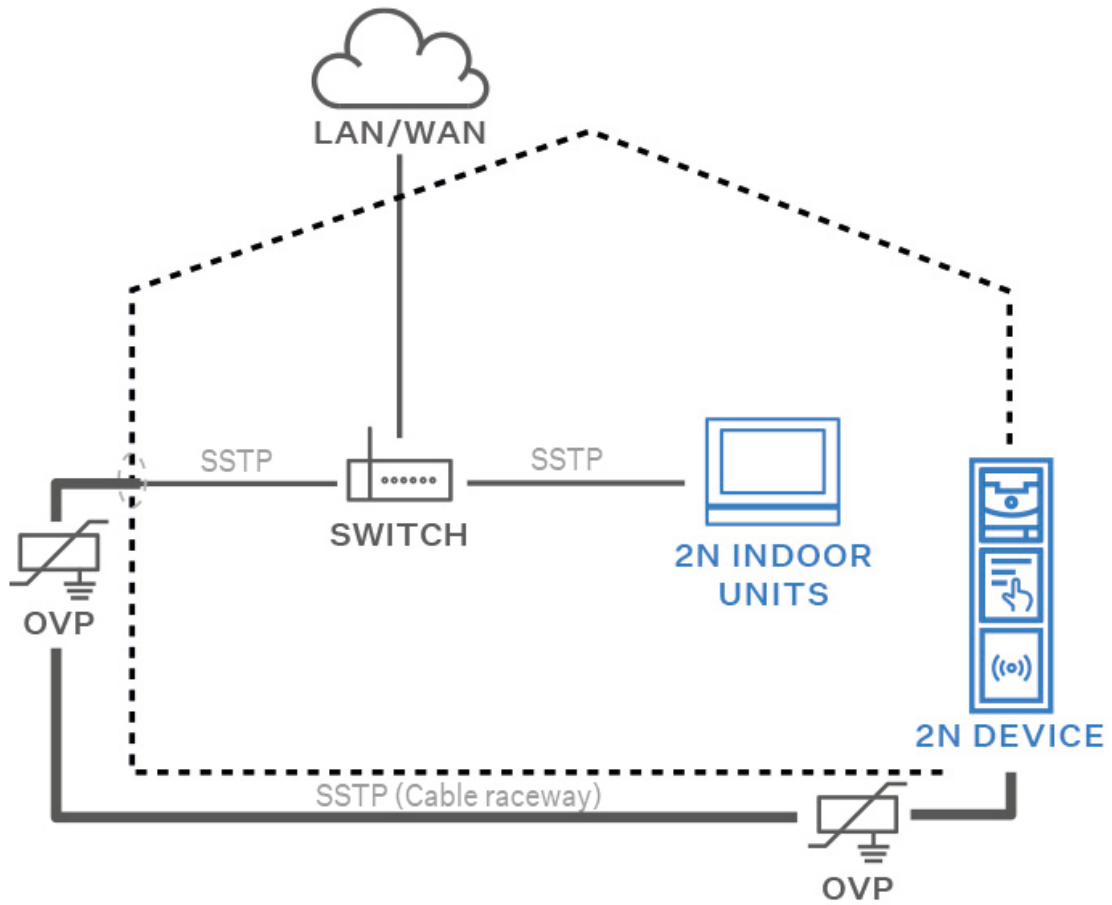
De bedrading naar 2N-apparaten moet beschermd worden tegen atmosferische overspanning door externe oorzaken (bijv. bliksem). Overspanningsspanningen die worden gegenereerd op leidingen zonder beveiliging kunnen zowel binnen als buiten het gebouw geïnstalleerde apparatuur beschadigen.

Daarom raden wij aan om extra overspanningsbeveiliging (OVP = overspanningsbeveiliging) te installeren op leidingen buiten het gebouw, op buitenmuren of op het dak. Neem de volgende principes in acht bij het installeren van de overspanningsbeveiliging:

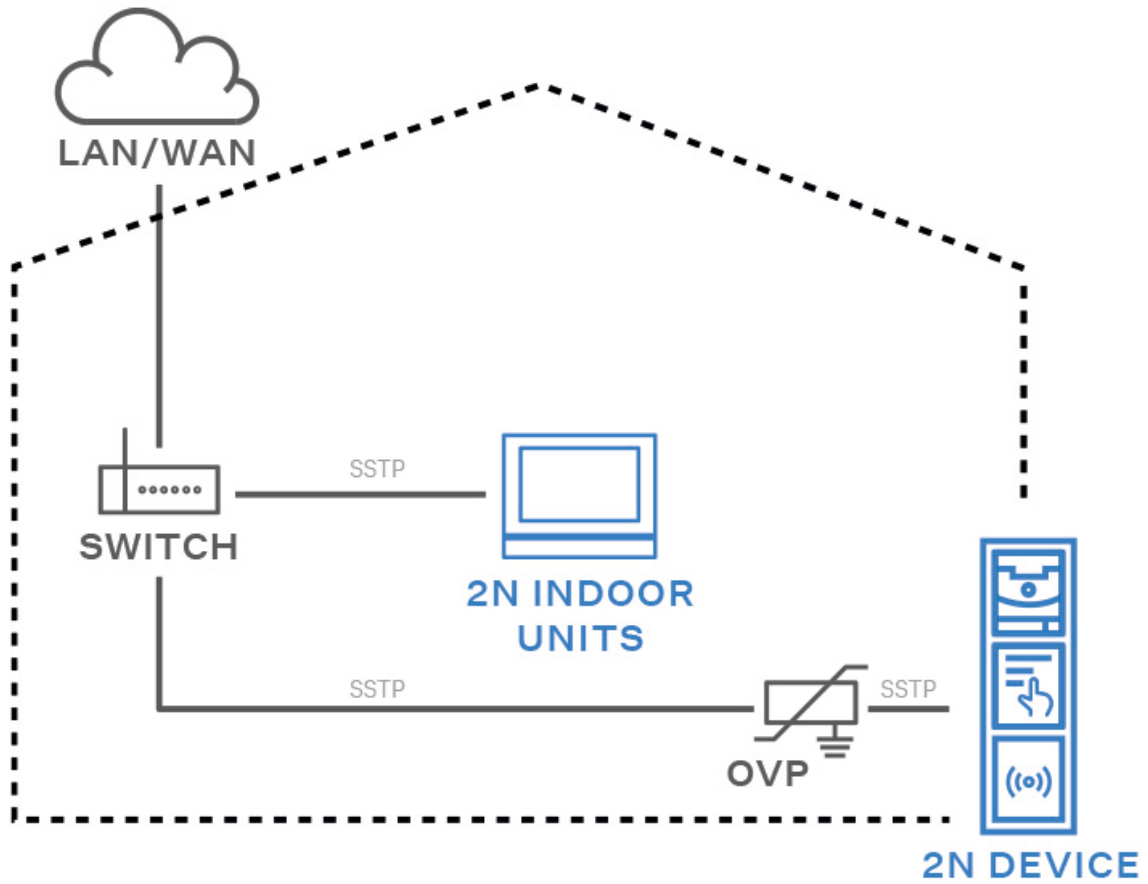
- De overspanningsbeveiliging moet zo dicht mogelijk bij de buiten het gebouw geïnstalleerde apparatuur worden geplaatst.
- De overspanningsbeveiliging moet zo dicht mogelijk bij de apparatuur worden geplaatst die aan de buitenkant van het gebouw is geïnstalleerd.
- De overspanningsbeveiliging moet zo dicht mogelijk bij het punt worden geplaatst waar de leiding het gebouw verlaat.

Voorbeelden van installatie van overspanningsbeveiliging

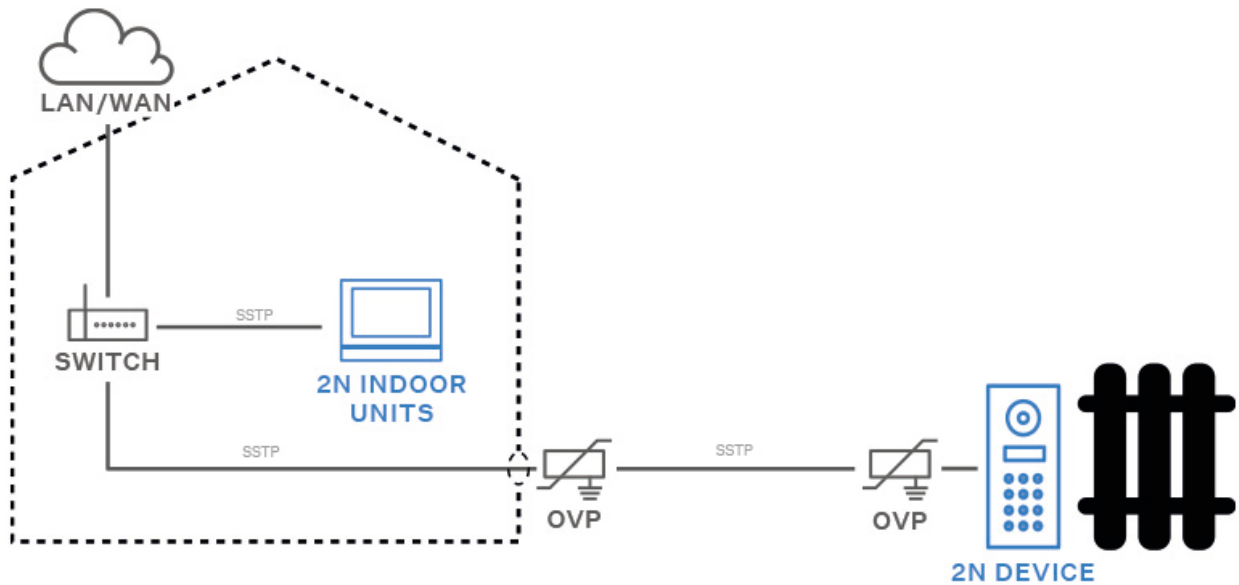
Schema van de installatie van overspanningsbeveiliging bij montage van apparatuur aan de gevel en bekabeling buiten het gebouw



Schema van de installatie van overspanningsbeveiliging bij montage van apparatuur op de gevel en bedrading in het gebouw



Schema van overspanningsbeveiligingsinstallatie bij installatie van apparatuur en leidingen buiten het gebouw



De installatie voltooien

Controleer of alle draden zijn aangesloten en of de RJ-45 connector in de connector op de printplaat is gestoken.



WAARSCHUWING

- Alle ongebruikte connectors moeten vastgeklemd zijn om resonantie te voorkomen.
- Dicht bij een oneffen muur de doos tegen het metselwerk af met siliconen of ander afdichtingsmiddel. Dit kan voorkomen dat de muur nat wordt, wat kan worden veroorzaakt door lekkend water.

Naamplaatjes

Afdrukken van naamplaatjes

1. Bij elk apparaat wordt een vel transparante folie geleverd. Druk het af in een laserprinter.

2.



TIP

De sjabloon voor het afdrukken van individuele naamplaatjes is beschikbaar op [2N.com](https://2n.com) in de sectie [Support > Download Center](#).

- 1 knop: 52,0 (B) x 15,2 (H) mm (tolerantie: +0; -0,5 mm)
-



LET OP

- Het gebied waarin de naamplaatjes worden geplaatst, is de zogenaamde natte zone. Bij hevige regenval kan er dus water in de folie komen. Water in deze ruimte heeft geen invloed op de werking van het apparaat en verdampt spontaan.
- Gebruik altijd een waterdichte folie (meegeleverd of uw eigen folie) voor naamplaatjes. Gebruik geen papier, want dan bestaat het risico dat het nat wordt! Gebruik om dezelfde reden geen inkjetprinters!

Naamplaatjes plaatsen/vervangen

1. Verwijder het moduleframe.
2. Open de knopdeur. Met de module met 5 knoppen kunnen alle knoppen tegelijk worden losgelaten.
3. Verwijder het gebruikte etiket en plaats een nieuw.
4. Sluit de knop.
5. Bevestig het moduleframe.
 - a. Bevestig het frame voor installatie in de muur met schroeven aan de boven- en onderkant.
 - b. Haak het frame bovenaan in de haak voor installatie op het oppervlak en schroef het onderaan vast.

Naamplaatjes plaatsen/vervangen

Het voordeel van **2N IP Solo** is de intuïtieve, gemakkelijke toegang tot naamplaatjes. U hoeft het voorpaneel niet te demonteren om het te vervangen en er is geen risico dat u onderdelen kwijtraakt.

1. Draai de schroef van het naamplaatje los, u kunt hiervoor de bijgeleverde sleutel gebruiken. Het naam-bordvenster kan worden uitgekapt als een deur. De losse schroef valt er echter niet uit.
2. Verwijder het gebruikte of lege etiket en plaats het beschreven etiket.
3. Sluit het naamplaatvenster, draai de schroef met een redelijke kracht vast.
4. Controleer de werking van de knop ("klik-effect"): als de knop niet goed klikt wanneer deze wordt ingedrukt (d.w.z. wanneer deze ongeveer 0,5 mm wordt bewogen), is het geplaatste etiket te sterk of te zwak. De knop moet klikken, zelfs als deze aan de linker- of rechterkant wordt ingedrukt.

Tastbare stickers

De verpakking bevat speciale tactiele stickers met een reliëfoppervlak. Deze stickers ondersteunen personen met een visuele beperking bij het herkennen van de basisbedieningselementen van het apparaat.

Wij raden aan om de sticker op de primaire sneltoets te plaatsen. Plaats de sticker op de rand van de toets en pas indien nodig de tekst op het label aan, zodat deze leesbaar is en niet door de sticker wordt bedekt.



OPMERKING

Voordat u de sticker aanbrengt, dient u het oppervlak van het apparaat te reinigen van stof en vuil.

Een beknopte handleiding

- [Toegang tot de webconfiguratie-interface \(p. 40\)](#)
- [Configuratie met behulp van hardware](#)
- [Het achterhalen van het IP-adres van een apparaat \(p. 43\)](#)
- [Het wisselen tussen statische en dynamische IP-adressen van apparaten](#)
- [Firmware-update \(p. 45\)](#)
- [Het apparaat opnieuw opstarten \(p. 46\)](#)
- [Terugzetten naar fabrieksinstellingen \(p. 46\)](#)
- [Het doorverbinden van gesprekken \(p. 47\)](#)

Toegang tot de webconfiguratie-interface

2N IP Solo wordt geconfigureerd via de webconfiguratie-interface. Voor toegang is het noodzakelijk om het IP-adres van het apparaat te kennen: of de domeinnaam van het apparaat. Het apparaat moet worden aangesloten op een lokaal IP-netwerk en moet worden gevoed door.

[De configuratie van het apparaat wordt gedetailleerd beschreven in de configuratiehandleiding voor IP-intercoms 2N](#)

Domeinnaam

U kunt verbinding maken met het apparaat door het domeinnaam van het apparaat in te voeren in het formaat "hostname.local". De hostnaam van het nieuwe apparaat bestaat uit de naam van het apparaat en het serienummer van het apparaat. Het serienummer wordt zonder streepjes in het domeinnaam ingevoerd. De hostnaam kan later worden gewijzigd in **onder Systeem > Netwerk**.

Standaarddomeinnaam van het apparaat 2N IP Solo: 2NIPSolo-{serienummer zonder streepjes}.local (bijvoorbeeld: "2NIPSolo-0000000001.local")

Aanmelden met een domeinnaam biedt voordelen bij het gebruik van een dynamisch IP-adres van een apparaat. Terwijl het dynamische IP-adres verandert, blijft het domeinnaam hetzelfde. Voor het domeinnaam is het mogelijk om certificaten te genereren die zijn ondertekend door een vertrouwde certificeringsinstantie.

IP-adres

Het IP-adres van het apparaat kan op de volgende manieren worden achterhaald, zie [Het achterhalen van het IP-adres van een apparaat \(p. 43\)](#):

- met behulp van de gratis beschikbare applicatie 2N Network Scanner
- met behulp van hardware (RESET-knop)
- met behulp van de knop Snelkeuzes

Aanmelden bij de webconfiguratie-interface

1. Voer het IP-adres of de domeinnaam **2N IP Solo** in uw internetbrowser in.

Het aanmeldingsscherm wordt weergegeven.

Indien het aanmeldingsscherm niet wordt weergegeven, verzoeken wij u vriendelijk te controleren of u het juiste IP-adres, de juiste poort of het juiste domeinnaam heeft ingevoerd. Het aanmeldingsscherm wordt ook niet weergegeven als de webserver van de interface is uitgeschakeld. Indien u geen certificaat heeft gegenereerd voor het IP-adres of het domeinnaam, kan er een waarschuwing verschijnen dat het beveiligingscertificaat ongeldig is. In dat geval dient u te bevestigen dat u naar de webconfiguratie-interface wilt gaan.

2. Voer uw inloggegevens in.

De standaardreferenties zijn:

Gebruikersnaam: **Admin**

Wachtwoord: **2n**

Na de eerste keer inloggen dient u direct uw wachtwoord te wijzigen.

Na aanmelding met het standaardwachtwoord is de toegang tot de functies van de webconfiguratie-interface beperkt.



TIP

Het wordt aanbevolen om een wachtwoord te gebruiken dat moeilijk te kraken is. Het wordt afgeraden om namen, plaatsnamen of namen van voorwerpen in wachtwoorden te gebruiken, met name als deze een directe link hebben met de gebruiker.

Voor een hogere wachtwoordbeveiliging raden wij aan:

- gebruik maken van een willekeurige wachtwoordgenerator
- een wachtwoordlengte van minimaal 12 tekens
- een combinatie van verschillende tekens uit verschillende tekensets (bijvoorbeeld kleine/hoofdletters, cijfers, speciale tekens, enzovoort)

Configuratie met behulp van hardware

Indien de softwareconfiguratie niet beschikbaar is, kunnen de basisinstellingen worden uitgevoerd met de RESET-knop (zie [Apparaataansluitingen \(p. 26\)](#)).

De RESET-knop dient voor het herstellen van de originele fabrieksinstellingen, het herstarten van het apparaat, het achterhalen van het IP-adres van het apparaat en het omschakelen van het IP-adres naar statische of dynamische modus.

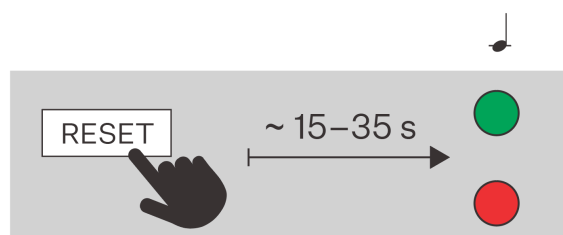
Start het apparaat opnieuw op

Door kort op de RESET-knop te drukken (< 1 s) wordt het apparaat alleen opnieuw opgestart – er vindt geen wijziging in de configuratie plaats.

Het achterhalen van het IP-adres met behulp van hardware

Volg de onderstaande stappen om uw huidige IP-adres te achterhalen:

1. Houd de RESET-knop ingedrukt.
 - a. Wacht tot de rode en groene LEDs op het apparaat gelijktijdig oplichten en het geluidsalarm afgaat (ongeveer 15-35 seconden).
2. Laat de RESET-knop los.
3. Het apparaat zal automatisch de huidige IP-adres via spraak doorgeven.





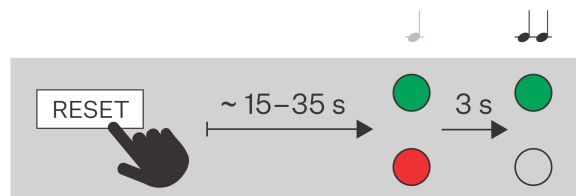
OPMERKING

De tijd tussen het indrukken van de RESET-knop en de eerste licht- en geluidssignalering ligt tussen 15 en 35 seconden, afhankelijk van het specifieke model van het apparaat.

Het wisselen tussen statische en dynamische IP-adressen van apparaten

Volg de onderstaande stappen om de netwerkconfiguratie van het apparaat in te stellen op een statisch IP-adres (DHCP UIT):

1. Houd de RESET-knop ingedrukt.
 - a. Wacht tot de rode en groene LEDs op het apparaat gelijktijdig oplichten en het geluidsalarm afgaat (ongeveer 15-35 seconden).
 - b. Wacht totdat de rode LED uitgaat en het geluidssignaal klinkt (ongeveer nog 3 seconden).
2. Laat de RESET-knop los.



OPMERKING

Na het opnieuw opstarten zal het apparaat de volgende netwerkparameters hebben:

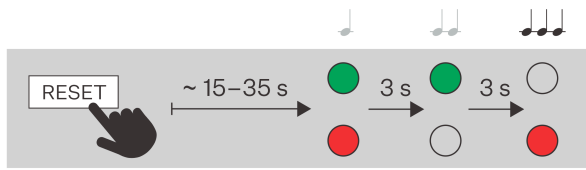
- IP-adres: 192.168.1.100
- Netmasker: 255.255.255.0
- Standaardgateway: 192.168.1.1

Configuratie van het dynamische IP-adres van het apparaat

Volg de onderstaande stappen om de netwerkconfiguratie van het apparaat met een dynamisch IP-adres (DCHP ON) in te stellen:

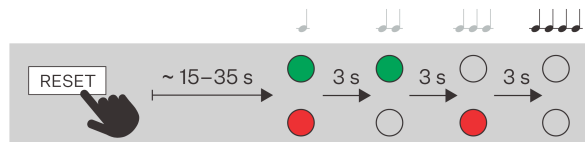
1. Houd de RESET-knop ingedrukt.
 - a. Wacht tot de rode en groene LEDs op het apparaat gelijktijdig oplichten en het geluidsalarm afgaat (ongeveer 15-35 seconden).
 - b. Wacht totdat de rode LED uitgaat en het geluidssignaal klinkt (ongeveer nog 3 seconden).
 - c. Wacht tot de groene LED uit gaat en de rode LED weer gaat branden en u een geluidssignaal hoort dat aangeeft dat de batterij bijna leeg is (nog ongeveer 3 seconden).

2. Laat de RESET-knop los.



Terugzetten naar fabrieksinstellingen

1. Houd de RESET-knop ingedrukt.
 - a. Wacht tot de rode en groene LEDs op het apparaat gelijktijdig oplichten en het geluidsalarm afgaat (ongeveer 15-35 seconden).
 - b. Wacht totdat de rode LED uitgaat en het geluidssignaal klinkt (ongeveer nog 3 seconden).
 - c. Wacht tot de groene LED uit gaat en de rode LED weer gaat branden en u een geluidssignaal hoort dat aangeeft dat de batterij bijna leeg is (nog ongeveer 3 seconden).
 - d. Wacht totdat de rode LED uitgaat en het geluidssignaal klinkt (ongeveer nog 3 seconden).
2. Laat de RESET-knop los.



Het achterhalen van het IP-adres van een apparaat

Het IP-adres van het apparaat kan op de volgende manieren worden achterhaald.

- met behulp van de gratis beschikbare applicatie 2N Network Scanner
- met behulp van hardware (RESET-knop)
- met behulp van de knop Snelkeuzes

Een IP-adres krijgen met 2N Network Scanner

De toepassing wordt gebruikt om de IP-adressen van alle 2N-apparaten in het lokale netwerk te achterhalen. De toepassing **2N Network Scanner** kan worden gedownload van de website 2N.com. Om het te installeren moet Microsoft .NET Framework 2.0 geïnstalleerd zijn.

1. Start het installatieprogramma **2N Network Scanner**.
2. De installatiewizard leidt u door de installatie.

3. Nadat u de toepassing **2N Network Scanner** hebt geïnstalleerd, start u de toepassing in het menu Start van het Microsoft Windows-besturingssysteem.

Na het starten begint de toepassing automatisch het lokale netwerk af te zoeken naar alle 2N-apparaten die een IP-adres toegewezen hebben gekregen of statisch ingesteld zijn via DHCP. Deze apparaten worden vervolgens in een tabel weergegeven.

The screenshot shows the '2N® Network Scanner (version 3.0.4)' window. It has a menu bar with 'File' and 'Help', and a 'Filter' input field. Below is a table with the following data:

IP Address	Serial Number	Display Name	Version
10.0.24.69	54-1921-5022	2N IP Verso Mobile Team	2.29.0.38.6
10.0.24.73	52-1953-0073	2N Indoor Touch 2.0	4.0.0
10.0.24.74	54-0956-0004	2N Indoor Touch	3.4.0.1.0
10.0.24.75	52-1953-0064	2N Indoor Touch 2.0	999.4.3.0 (eng.378...
10.0.24.78	52-1953-0079	2N Indoor Touch 2.0	999.4.4.0 (eng.502...
10.0.24.79	52-2339-0077	2N Indoor Compact	2.30.0.39.0
10.0.24.87	52-2101-0046	2N Indoor Touch 2.0	4.3.0 (rc.4.3.x)
10.0.24.102	52-1953-0098	2N Indoor Touch 2.0	999.4.4.0 (eng.496...
10.0.24.105	52-2656-0067	2N Indoor View	2.29.0.38.6
10.0.24.108	52-2700-0559	2N Indoor Touch 2.0	999.4.4.0 (eng.494...
10.0.24.116	52-2667-0295	2N Indoor Touch 2.0	4.2.2 (release.4.2.2)
10.0.24.123	99-8888-0035	2N Indoor Touch 2.0	999.4.1.7 (eng.root...

At the bottom left of the window, it says 'Count: 15'.

4. Selecteer het apparaat dat u wilt configureren uit de lijst en klik er met de rechtermuisknop op. Als u *Browse...* selecteert, wordt een webbrowservenster geopend waarmee u zich kunt aanmelden bij de webgebaseerde configuratie-interface van het apparaat en kunt beginnen met de configuratie ervan.



LET OP

Als het gevonden apparaat grijs wordt weergegeven, kunt u het IP-adres ervan niet configureren met deze toepassing. Probeer in dit geval opnieuw naar het apparaat te zoeken door Vernieuwen te selecteren en controleer of multicast is ingeschakeld op uw netwerk.



TIP

- De webgebaseerde configuratie-interface van het apparaat kan ook worden geopend door eenvoudig te dubbelklikken op een geselecteerde regel in de lijst **2N Network Scanner**.
- Het IP-adres van het apparaat kan worden gewijzigd door *Config* te selecteren en vervolgens het gewenste statische IP-adres in te voeren of door DHCP te activeren.

De standaardreferenties zijn:

Gebruikersnaam: **Admin**

Wachtwoord: **2n**

Na de eerste keer inloggen dient u direct uw wachtwoord te wijzigen.



TIP

Het wordt aanbevolen om een wachtwoord te gebruiken dat moeilijk te kraken is. Het wordt afgeraden om namen, plaatsnamen of namen van voorwerpen in wachtwoorden te gebruiken, met name als deze een directe link hebben met de gebruiker.

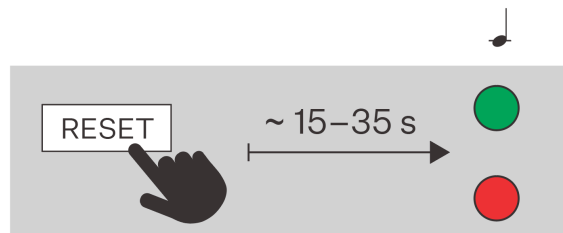
Voor een hogere wachtwoordbeveiliging raden wij aan:

- gebruik maken van een willekeurige wachtwoordgenerator
- een wachtwoordlengte van minimaal 12 tekens
- een combinatie van verschillende tekens uit verschillende tekensets (bijvoorbeeld kleine/hoofdletters, cijfers, speciale tekens, enzovoort)

Het achterhalen van het IP-adres met behulp van hardware

Volg de onderstaande stappen om uw huidige IP-adres te achterhalen:

1. Houd de RESET-knop ingedrukt.
 - a. Wacht tot de rode en groene LEDs op het apparaat gelijktijdig oplichten en het geluidsalarm afgaat (ongeveer 15-35 seconden).
2. Laat de RESET-knop los.
3. Het apparaat zal automatisch de huidige IP-adres via spraak doorgeven.



OPMERKING

De tijd tussen het indrukken van de RESET-knop en de eerste licht- en geluidssignalering ligt tussen 15 en 35 seconden, afhankelijk van het specifieke model van het apparaat.

Het IP-adres vinden met de Snelkeuzeknop

Om het IP-adres te vinden, drukt u 5 keer op de knop Snelkeuzeknop.

Firmware-update

Bij de installatie van **2N IP Solo** raden wij aan om tegelijkertijd de firmware van het apparaat te updaten. De nieuwste firmware voor het apparaat vindt u op de website [2N.com](https://www.2n.com).

De firmware kan worden bijgewerkt via de webconfiguratie-interface in de sectie **Systeem > Onderhoud**, zie de configuratiehandleiding van het apparaat.

Na een succesvolle firmware-update wordt het apparaat automatisch opnieuw opgestart.



TIP

Het is mogelijk om meerdere apparaten tegelijkertijd bij te werken via **2N Access Commander**.

Het apparaat opnieuw opstarten

Het apparaat kan opnieuw worden opgestart:

- met behulp van de RESET-knop
- door het apparaat los te koppelen van de stroombron
- via de webconfiguratie-interface



OPMERKING

Na het herstarten van het apparaat blijft de ingestelde configuratie ongewijzigd.

Het apparaat herstarten met de RESET-knop

Door kort op de RESET-knop te drukken (< 1 s) wordt het apparaat alleen opnieuw opgestart – er vindt geen wijziging in de configuratie plaats.

Het apparaat opnieuw opstarten via de webconfiguratie-interface

Het apparaat kan worden herstart via de webconfiguratie-interface. Voor meer informatie over aanmelden verwijzen wij u naar [Aanmelden bij de webconfiguratie-interface \(p. 40\)](#). In het gedeelte **Systeem > Onderhoud > Systeem** met behulp van **Herstarten** wordt het apparaat opnieuw opgestart.

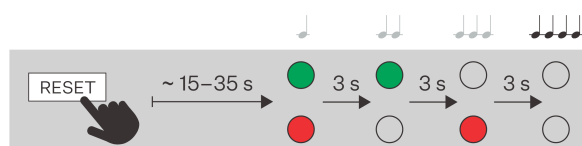
Terugzetten naar fabrieksinstellingen

Om de fabrieksinstellingen van het apparaat te herstellen via softwareconfiguratie, gaat u naar **Systeem > Onderhoud** en herstelt u de standaardinstellingen.

Volg de onderstaande procedure om **2N IP Solo** terug te zetten naar de fabrieksinstellingen met behulp van hardware:

Terugzetten naar fabrieksinstellingen

1. Houd de RESET-knop ingedrukt.
 - a. Wacht tot de rode en groene LEDs op het apparaat gelijktijdig oplichten en het geluidsalarm afgaat (ongeveer 15-35 seconden).
 - b. Wacht totdat de rode LED uitgaat en het geluidssignaal klinkt (ongeveer nog 3 seconden).
 - c. Wacht tot de groene LED uit gaat en de rode LED weer gaat branden en u een geluidssignaal hoort dat aangeeft dat de batterij bijna leeg is (nog ongeveer 3 seconden).
 - d. Wacht totdat de rode LED uitgaat en het geluidssignaal klinkt (ongeveer nog 3 seconden).
2. Laat de RESET-knop los.





LET OP

In geval van een fabrieksreset op een apparaat met firmwareversie 2.18 of hoger, moet het 2N-veiligheidsrelais opnieuw geprogrammeerd worden volgens de procedure beschreven in [Veiligheidsrelais \(p. 32\)](#).


Het doorverbinden van gesprekken

Om gesprekken met andere eindapparaten in IP-netwerken te kunnen voeren, moet het apparaat aan een contactpersoon in het adresboek worden toegewezen.

Verbinding met 2N-apparaten in het lokale netwerk

1. Zorg ervoor dat op beide 2N-apparaten de functie ' ' (Lokaal bellen) is ingeschakeld.
2. Klik op **Apparaten zoeken** boven de tabel. Vink in de lijst het apparaat aan waarmee u verbinding wilt maken. Nadat u het apparaat hebt toegevoegd, wordt het bewerkingsvenster geopend.
3. Stel in de bewerking het volgende in:
 - virtueel nummer, indien u het gesprek start door het nummer in te voeren op het numerieke toetsenbord
 - basisinformatie en toegangsopties voor gebruikers van het apparaat
4. Indien u gesprekken wilt voeren met behulp van een knop op het apparaat, dient u de betreffende gebruiker toe te wijzen aan een sneltoets in **Bellen > Kiezen**, zie Sneltoetsen.
5. Voor een succesvolle gespreksverbinding dient op het gebelde 2N-apparaat de functie Lokaal gesprek te zijn ingeschakeld.

Verbinding met andere apparaten

1. Maak een nieuw contact aan door te klikken op **Gebruiker toevoegen** of open de details van een bestaand contact.
2. Door op het potloodpictogram naast de parameter Telefoonnummer  te klikken, opent u de bewerkingsmodus voor het telefoonnummer.
3. Voer in het veld Bestemming het adres in van de oproepbestemming waarnaar het gesprek moet worden doorgeschakeld. Vul het IP-adres of de SIP-URI van de bestemming in in de vorm "gebruikersnaam@host" (bijv.: "johana@2.255.4.255" of "johana@calls.2N.com"). Voor lokale gesprekken vult u het ID van het 2N-apparaat in dat wordt weergegeven in het menu Lokale gesprekken in de webconfiguratie-interface van het gebelde apparaat.
4. Stel in de bewerking het volgende in:
 - virtueel nummer, indien u het gesprek start door het nummer in te voeren op het numerieke toetsenbord
 - basisinformatie en toegangsopties voor gebruikers van het apparaat
5. Indien u gesprekken wilt voeren met behulp van een knop op het apparaat, dient u de betreffende gebruiker toe te wijzen aan een sneltoets in **Bellen > Kiezen**, zie Sneltoetsen.
6. Om een gesprek succesvol te kunnen voeren, moet op het apparaat van de gebelde persoon de dienst die de overdracht van het gesprek verzorgt, zijn ingeschakeld.



TIP

- Aan elke gebruiker kunnen maximaal drie telefoonnummers worden toegewezen. Indien de gebruiker op het eerste telefoonnummer niet reageert, wordt het gesprek doorgeschakeld naar het volgende nummer. Als alternatief is het mogelijk om het gesprek naar meerdere telefoonnummers tegelijk te sturen. Het gelijktijdig bellen van meerdere telefoonnummers van één gebruiker kan worden ingesteld door het vakje Bellen in de groep tussen de opgegeven telefoonnummers aan te vinken.
- Indien alle telefoonnummers van de gebruiker niet bereikbaar zijn, is het mogelijk om het doorschakelen van oproepen in te stellen naar **Vertegenwoordiger**.
- Gebruikers kunnen worden gegroepeerd in oproepgroepen. De naam van de oproepgroep wordt weergegeven in het telefoonboek op het display van het apparaat. De oproepgroep kan worden toegewezen aan een sneltoets. Indien een uitgaande groepsoproep moet worden beëindigd bij de eerste weigering door een van de gebelde gebruikers, dient deze functie te worden ingesteld in Oproepen > Algemene instellingen.

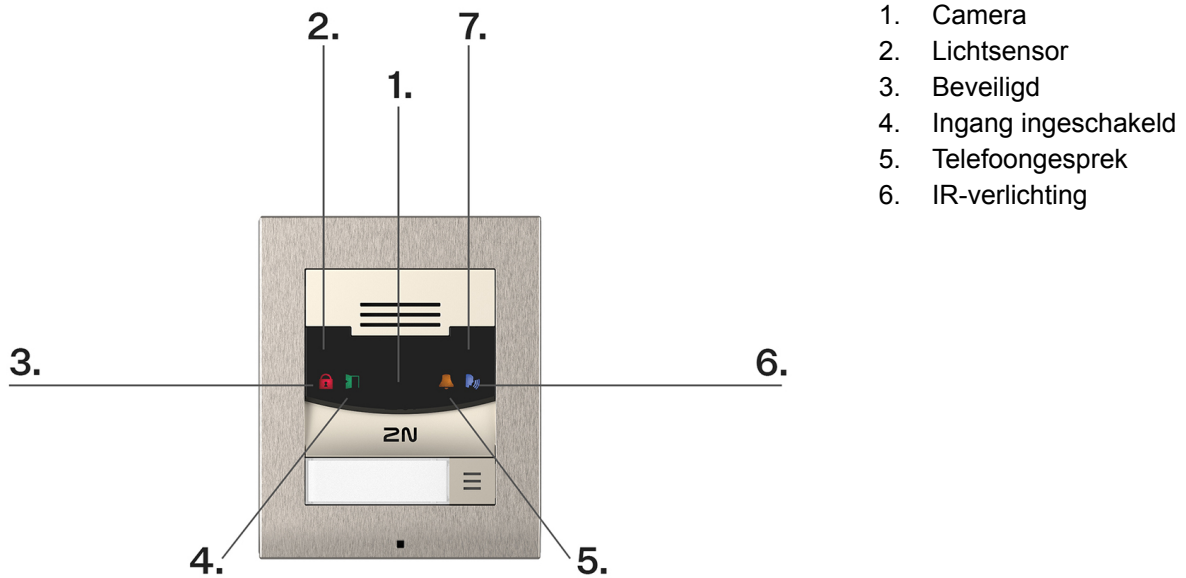
Bediening van het apparaat

2N IP Solo is een intercom waarmee:

- andere apparaten bellen met de snelkiestoets
- inkomende oproepen accepteren en weigeren
- gebruikers of profielen activeren en deactiveren met de mobiele app **2N My2N**

LED-pictogrammen

De volgende foto toont de locatie van de elementen aan de voorkant van het apparaat.



Onderhoud – reiniging

2N IP Solo bevat geen componenten die schadelijk zijn voor het milieu. Gelieve het apparaat af te voeren in overeenstemming met de geldende wetgeving.

Tijdens het gebruik van het apparaat kan het oppervlak vervuild raken. Om vuil te verwijderen, volstaat meestal een zachte doek die met schoon water is bevochtigd. Gebruik voor het reinigen geschikte middelen die bedoeld zijn voor het reinigen van brillen, optica, beeldschermen, enz. Reinigingsdoekjes voor IT-apparatuur zijn geschikt.



LET OP

Gebruik het product voor de doeleinden waarvoor het is ontworpen en gefabriceerd, in overeenstemming met deze handleiding. De fabrikant behoudt zich het recht voor om wijzigingen aan te brengen in het product ten opzichte van de verstrekte documentatie, die leiden tot een verbetering van de producteigenschappen.

Houd u bij het reinigen aan de volgende richtlijnen:

- Gebruik geen agressieve reinigingsmiddelen en reinigingsmiddelen op basis van alcohol en peroxide.
- Gebruik geen agressieve schoonmaakmiddelen (afwaspoeder, Savo, etc.).
- Gebruik voor het reinigen van de glazen lens geschikte middelen die speciaal bedoeld zijn voor het schoonmaken van brillen, optica, schermen, enz.
- Er mag geen water in het apparaat binnendringen.
- Reinig bij droog weer, zodat eventueel binnengedrongen water snel kan opdrogen.



TIP

Voor het desinfecteren van apparatuur tegen bacteriën en virussen (anticovid) en het handhaven van hygiënische omstandigheden op kritieke oppervlakken en contactpunten, raden wij aan om Zoono – Microbe Shield Surface Sanitiser Spray te gebruiken.

Probleemoplossing

De meest voorkomende problemen vindt u op de websites <https://www.2n.com/faqs> en.

Technische parameters

Voedingstypes

PoE	IEEE PoE 802.3af (Class 0, max. 12,95 W)
-----	--

Externe voeding	12 V \pm 15 % / 2 A DC
-----------------	--------------------------



WAARSCHUWING

2N IP Solo is het niet mogelijk om tegelijkertijd voeding van een externe voeding en PoE te gebruiken. Er bestaat een risico op schade aan de apparatuur wanneer deze gecombineerd wordt.

Signaleringsprotocol

SIP	UDP, TCP, TLS
-----	---------------

Audio

Mikrofon	Geïntegreerd
----------	--------------

Versterker	2 W (class D)
------------	---------------

Luidspreker	2 W / 8 Ω
-------------	------------------

Geluidsdruk niveau (SPL max)	71 dB (voor 1 kHz op 1 m)
------------------------------	---------------------------

Uitgang LINE OUT	1 VRMS / 600 Ω
------------------	-----------------------

Volumeregelaar	Instelbaar, met automatische adaptieve modus
----------------	--

Volledig dubbelzijdig	Ano (AEC)
-----------------------	-----------

Technische parameters

Audio stream

Protocollen	<ul style="list-style-type: none">• RTP• RTSP
Gebruikte codecs en bandbreedte	<ul style="list-style-type: none">• G.711 (PCMA, PCMU) - 64 kbps (met 85,6 kbps headers)• G.729 - 16 kbps (met 29,6 kbps headers)• G.722 - 64 kbps (met 85,6 kbps headers)• L16/16kHz - 256 kbps (met headers 277,6 kbps)

Camera

Sensor	1/3" barevný CMOS
JPEG-resolutie	Tot 1280 x 960
Videoresolutie	640 x 480
Videoframerate	30 fps
Sensorgevoeligheid	5.6 V/lux-sec (550 nm)
Kijkhoek	128 ° (H), 95 ° (V), 134 ° (D)
Infrarood verlichting	Ja
Sensorgevoeligheid zonder IR-verlichting	0,1 Lux ± 20
Brandpuntsafstand	2,25 mm

Video stream

Protocollen	<ul style="list-style-type: none">• RTP• RTSP• HTTP
-------------	---

Video stream

Codecs voor videogesprekken

- H.263
- H.263+
- H.264
- MJPEG

Video codec bitrates voor een gesprek worden ingesteld in **menu Services > Phone > Video**, voor streaming in **menu Services > Streaming > RTSP**. De ingestelde bitsnelheid vertegenwoordigt de waarde die de codec op een langetermijngemiddelde moet benaderen. Afhankelijk van de scène die wordt vastgelegd, kan de bitrate variëren.

Codecs voor ONVIF/RTSP-streaming

- H.264
- MPEG-4
- MJPEG

IP-camerafuncties

Ja - compatibele profielen:

- ONVIF v2.4 profiel S

Gebruikte bandbreedte

Audiocodecs

- PCMA, PCMU - 64 kbps (met 85,6 kbps headers)
- G.729 - 16 bps (met 29,6 kbps headers)
- G.722 - 64 kbps (met 85,6 kbps headers)
- L16 / 16 kHz - 256 kbps (met headers 277,6 kbps)

Video Codecs

De videocodec bitrates voor het gesprek worden ingesteld in **menu Diensten > Bellen > SIP 1/2**. Streaming wordt ingesteld in **menu Diensten > Streaming > RTSP**. De ingestelde bitsnelheid vertegenwoordigt de waarde die de codec op een langetermijngemiddelde moet benaderen. Afhankelijk van de scène die wordt vastgelegd, kan de bitrate variëren.

Interface

LAN

10/100BASE-TX met Auto-MDIX, RJ-45

Aanbevolen bekabeling

Cat-5e of beter

Technische parameters

Interface

Ondersteunde protocollen	SIP2.0, DHCP opt. 66, SMTP, 802.1x, RTSP, RTP, TFTP, HTTP, HTTPS, Syslog, ONVIF
Passieve schakelaar (relais)	NO- en NC-contact (NO/NC), max. 30 V / 1 A AC/DC

Mechanische parameters

Lichaamsmateriaal

- Zwarte variant:
 - Materiaal - Zamak 410 - Zn95Al4Cu1
 - Oppervlakteafwerking - PUR natlak 15-25 µm, RAL 9005 gitzwart, binnenkant gepassiveerd zink

Afmetingen opbouwinstallatie	Enkele module	107 x 130 x 28 mm	
	Afmetingen van de verzonken installatie	Frame - enkele module	130 x 153 x 5 mm
Box (minimaal gat in de muur) - enkele module		108 x 131 x 45 mm	
Gewicht		max. netto 1 kg	
Bedrijfstemperatuur		-40 °C tot 60 °C	
Relatieve luchtvochtigheid tijdens gebruik		10 tot 95 % (niet-condenserend)	
Opslagtemperatuur		-40 °C tot 70 °C	
Dekkingsniveau		IP54	
Niveau van weerstand		IK08	

Algemene aanwijzingen en waarschuwingen

Lees deze gebruiksaanwijzing zorgvuldig door voordat u dit product gebruikt en volg de instructies en aanbevelingen die erin staan vermeld.

Indien het product op een andere wijze wordt gebruikt dan in deze handleiding wordt beschreven, kan dit leiden tot een onjuiste werking van het product of tot beschadiging of vernieling ervan.

De fabrikant aanvaardt geen aansprakelijkheid voor eventuele schade die voortvloeit uit het gebruik van het product op een andere wijze dan in deze handleiding wordt beschreven, met name door onjuist gebruik of het niet opvolgen van aanbevelingen en waarschuwingen.

Elk ander gebruik of elke andere aansluiting van het product dan de procedures en aansluitingen die in de handleiding staan vermeld, wordt als onjuist beschouwd. De fabrikant aanvaardt geen enkele aansprakelijkheid voor de gevolgen die door dergelijk gedrag worden veroorzaakt.

De fabrikant is niet aansprakelijk voor schade aan of vernieling van het product als gevolg van onjuiste plaatsing, installatie, onjuist gebruik of gebruik van het product in strijd met deze gebruiksaanwijzing.

De fabrikant is niet aansprakelijk voor onjuiste werking, beschadiging of vernieling van het product als gevolg van ondeskundige vervanging van onderdelen of het gebruik van niet-originele reserveonderdelen.

De fabrikant is niet aansprakelijk voor verlies of beschadiging van het product door natuurrampen of andere natuurlijke omstandigheden.

De fabrikant is niet aansprakelijk voor schade aan het product die tijdens het transport is ontstaan.

De fabrikant biedt geen garantie voor verlies of beschadiging van gegevens.

De fabrikant aanvaardt geen aansprakelijkheid voor directe of indirecte schade die voortvloeit uit het gebruik van het product in strijd met deze instructies of uit het falen van het product als gevolg van het gebruik ervan in strijd met deze instructies.

Bij de installatie en het gebruik van het product moeten de wettelijke vereisten of bepalingen van technische normen voor elektrische installaties worden nageleefd. De fabrikant is niet aansprakelijk voor schade aan of vernietiging van het product, noch voor eventuele schade die de klant lijdt als het product in strijd met de genoemde normen wordt gebruikt.

De klant is verplicht om op eigen kosten te zorgen voor de beveiliging van de software van het product. De fabrikant is niet aansprakelijk voor schade die wordt veroorzaakt door onvoldoende beveiliging.

De klant is verplicht om onmiddellijk na installatie het toegangswachtwoord voor het product te wijzigen. De fabrikant is niet aansprakelijk voor schade die ontstaat in verband met het gebruik van het oorspronkelijke toegangswachtwoord.

De fabrikant is evenmin aansprakelijk voor extra kosten die de klant heeft gemaakt in verband met het voeren van gesprekken naar lijnen met een verhoogd tarief.

Richtlijnen, wetten en voorschriften

2N IP Solo voldoet aan de volgende richtlijnen en voorschriften:

EU

- 2012/19/EU betreffende afgedankte elektrische en elektronische apparatuur

- 2014/30/EU betreffende elektromagnetische compatibiliteit
- 2014/35/EU betreffende elektrische apparatuur voor gebruik binnen bepaalde spanningsgrenzen
- 2011/65/EU betreffende beperking van het gebruik van bepaalde gevaarlijke stoffen in elektrische en elektronische apparatuur

Industry Canada

Dit apparaat van klasse B voldoet aan de vereisten van de Canadese norm ICES/NMB-003.

US

FCC

Dit apparaat is gecertificeerd in overeenstemming met de vereisten voor digitale apparatuur van klasse B, volgens deel 15 van de FCC-voorschriften.

OPMERKING: Het doel van deze vereisten is om een redelijke bescherming te bieden tegen schadelijke interferentie in woonomgevingen. Dit apparaat genereert, gebruikt en kan hoogfrequente energie uitstralen en kan, indien niet geïnstalleerd en gebruikt in overeenstemming met de instructies, schadelijke interferentie veroorzaken in radiocommunicatie.


Het is echter niet mogelijk om te garanderen dat er geen interferentie zal optreden in een specifieke installatie. Indien dit apparaat schadelijke interferentie veroorzaakt in radio- of televisieontvangst, wat kan worden vastgesteld door het apparaat uit en weer in te schakelen, kan de gebruiker proberen deze interferentie te verhelpen door een van de volgende maatregelen te nemen:

- Wijzig de positie van de ontvangstantenne of de kabels.
- Vergroot de afstand tussen het apparaat en de ontvanger.
- Sluit het apparaat aan op een ander stopcontact dan dat waarop de ontvanger is aangesloten.
- Wij verzoeken u vriendelijk om contact op te nemen met de verkoper of een ervaren radio-/televisietechnicus voor assistentie.


Wijzigingen of aanpassingen aan dit apparaat die niet uitdrukkelijk zijn goedgekeurd door de partij die verantwoordelijk is voor de conformiteit, kunnen ertoe leiden dat het recht van de gebruiker om dit apparaat te gebruiken komt te vervallen.

Wetgeving van Thailand

เครื่องโทรคมนาคมและอุปกรณ์นี้
มีความสอดคล้องตามมาตรฐานหรือขอ
กำหนดทางเทคนิคของ กสทช.


nab.

เครื่องวิทยุคมนาคมนี้ ได้รับยกเว้น ไม่ต้องได้
รับใบอนุญาตให้มี ใช้ซึ่งเครื่องวิทยุคมนาคม
หรือตั้งสถานีวิทยุคมนาคมตามประกาศ กสทช.
เรื่อง เครื่องวิทยุคมนาคม และสถานีวิทยุ
คมนาคมที่ได้รับยกเว้นไม่ต้องได้รับใบอนุญาต
วิทยุคมนาคมตามพระราชบัญญัติวิทยุคมนาคม
พ.ศ. 2498



nab. โทรคมนาคม
กำกับดูแลเพื่อประชาชน
Call Center 1200 (InSW)

Wetgeving van Japan

本製品は、特定無線設備の技術基準適合証明を受けています。

この装置は、クラス A 機器です。この装置を住宅環境で使用すると電波妨害を引き起こすことがあります。この場合には使用者が適切な対策を講ずるよう要求されることがあります。VCCI-A

本製品は、シールドネットワークケーブル(STP)を使用して接続してください。また適切に接地してください。

本製品は電気通信事業者(移動通信会社、固定通信会社、インターネットプロバイダ等)の通信回線(公衆無線 LAN を含む)に直接接続することができません。本製品をインターネットに接続する場合は、必ずルータ等を経由し接続してください。

Verwerking van elektronisch afval en gebruikte accu's



Gebruikte elektrische apparaten en accu's behoren niet thuis in het gemeentelijk afval. Onjuiste verwijdering kan schade aan het milieu veroorzaken.

Na het verstrijken van de gebruiksduur dient u elektrische apparaten uit huishoudens en gebruikte accu's die uit apparaten zijn verwijderd, in te leveren bij speciale inzamelpunten of terug te geven aan de verkoper of fabrikant, die ervoor zal zorgen dat ze op milieuvriendelijke wijze worden verwerkt. De terugname wordt kosteloos uitgevoerd en is niet gebonden aan de aankoop van andere goederen. De ingeleverde apparaten dienen compleet te zijn.

Gelieve accu's niet in vuur te werpen, te demonteren of te kortsluiten.



2N IP Solo – Installatiehandleiding

© 2N Telekomunikace a. s., 2025

2N.com