



2N Access Unit M

Installatiehandleiding



Inhoudsopgave

Gebruikte symbolen en termen	3
Product Introductie	4
Belangrijkste kenmerken	4
Productvarianten	5
Accessoires	7
Accessoires voor installatie	7
Uitbreidingsmodules	8
Voeding	8
Andere accessoires	8
De inhoud van het pakket controleren	13
De inhoud van het pakket met installatieaccessoires controleren	14
Installatie	15
Mechanische installatie	15
Oppervlakte-installatie	16
Opbouwinstallatie op montageplaat	18
Inbouwinstallatie	20
Elektrische installatie	24
Voeding van het apparaat	24
Beschrijving van bekabeling	26
Kabelaansluiting	28
Verbinding maken met een lokaal netwerk	28
Overspanningsbeveiliging	29
Een beknopte handleiding	32
Het achterhalen van het IP-adres van een apparaat	32
Een IP-adres krijgen met 2N IP Utility	32
Het achterhalen van het IP-adres met behulp van hardware	33
Toegang tot webgebaseerde apparaatconfiguratie	34
Wachtwoord wijzigen	35
Aanbevolen browsers	35
Firmware-update	35
Het apparaat opnieuw opstarten	36
Het apparaat opnieuw opstarten via de webconfiguratie-interface	36
Het apparaat herstarten met de RESET-knop	36
Fabrieksinstellingen herstellen	36
De fabrieksinstellingen herstellen met behulp van de webconfiguratie-interface	37
Configuratie met behulp van hardware	37
Start het apparaat opnieuw op	37
Bediening van het apparaat	38
Signalering van bedrijfstoestanden	38
Onderhoud – reiniging	40
Probleemoplossing	41
Technische parameters	42
Algemene aanwijzingen en waarschuwingen	45
Richtlijnen, wetten en voorschriften	45
EU	45
Industry Canada	46
Wetgeving van Thailand	46
Verwerking van elektronisch afval en gebruikte accu's	46

Gebruikte symbolen en termen

In de handleiding worden de volgende symbolen en pictogrammen gebruikt:



GEVAAR

Altijd naleven deze instructies om het risico op letsel te voorkomen.



WAARSCHUWING

Altijd naleven deze instructies om schade aan het apparaat te voorkomen.



LET OP

Belangrijke waarschuwing. Als u de instructies niet opvolgt, kan het apparaat defect raken.



TIP

Bruikbare informatie voor eenvoudiger en sneller gebruik of installatie.



OPMERKING

Procedures en advies voor effectief gebruik van apparaatfuncties.

Product Introductie

Dit hoofdstuk introduceert het product **2N Access Unit M**, de mogelijke toepassingen en de voordelen van het gebruik ervan.

Belangrijkste kenmerken

2N Access Unit M is een elegant en betrouwbaar IP-toegangscontrolesysteem dat is uitgerust met vele handige functies. **2N Access Unit M** is ontworpen als een robuust, mechanisch bestendig toegangscontrolesysteem dat bestand is tegen weersinvloeden zonder dat er extra accessoires nodig zijn.

AU M:

2N Access Unit M is een toegangssysteem met één module in verschillende varianten. Alle varianten bevatten een geïntegreerde kaartlezermodule voor toegangscontrole met RFID-kaarten. Met behulp van extra software-instellingen kan de kaart ook andere functies dan de deurvergrendelingsschakelaar bedienen.

Met de versie **2N Access Unit M** kunt u de elektrische vergrendelschakelaar bedienen met een numeriek toetsenblok door een geldige numerieke code in te voeren. Andere functies dan de deurvergrendelingsschakelaar kunnen met behulp van extra software-instellingen met een numerieke code worden geregeld.

Met de optie **2N Access Unit M** met Bluetooth kunt u de vergrendelschakelaar bedienen via de **2N My2N** app die op uw smartphone geïnstalleerd is. De **2N Access Unit M** is ontworpen als een weerbestendig toegangscontrolesysteem met een IP55-classificatie dat bestand is tegen de elementen zonder dat er extra accessoires nodig zijn.

De installatie van **2N Access Unit M** is heel eenvoudig: u hoeft alleen maar via een netwerkkabel op uw lokale computernetwerk aan te sluiten. Het apparaat kan worden gevoed via een 12V-voeding of rechtstreeks via het lokale netwerk als het PoE-technologie ondersteunt.

De configuratie van **2N Access Unit M** gebeurt via een pc met een internetbrowser. Apparaatinstallaties op grote schaal kunnen eenvoudig in bulk worden beheerd met de toepassing **2N Access Commander**.

Voordelen van het gebruik van **2N Access Unit M**:

- elegant mullion ontwerp
- dekingsgraad van het apparaat
- Verschillende installatiemethoden (inbouwinstallatie in de muur of gipsplaat, opbouwinstallatie, installatie op het deurkozijn)
- geïntegreerde elektronische vergrendelingsschakelaars met een groot aantal instellingen
- geïntegreerde RFID-kaartlezermodule
- Modulevariant met Bluetooth of met verlicht aanraaktoetsenbord
- configuratie via webinterface
- HTTP-server voor API-configuratie
- SNTP-client voor tijdsynchronisatie met de server
- SMTP-client voor het verzenden van e-mails
- TFTP/HTTP-client voor automatische configuratie en firmware-updates
- voeding via lokaal netwerk (PoE) of externe 12 V voeding

Productvarianten



Bestelnummer: 9161121

2N Access Unit M 13.56 MHz, NFC ready

Het apparaat combineert een toegangslezer en een controller en wordt gebruikt om de toegang buiten en binnen gebouwen te regelen.

Het apparaat wordt gebruikt om RFID-kaarten te lezen in de 13,56 MHz band met NFC-ondersteuning.

Dit is de versie met een LAN-kabel met een lengte van 3 meter.

Ondersteunde RFID-kaarten 13,56 MHz:

- **ISO14443A** (MIFARE Classic, MIFARE Plus, MIFARE Mini, MIFARE Ultralight, MIFARE DESFire CSN only)
- **ISO14443B** (Calypso)
- **PicoPass** (HID iClass CSN, Picopass)
- **FeliCa** (Standard, Lite)
- **ST SR** (SR, SRI, SRIX)
- **My2N**
- **2N PICard**



Bestelnummer: 9161141

2N Access Unit M RFID – 125 kHz, 13.56 MHz, NFC

Het apparaat combineert een toegangslezer en een controller en wordt gebruikt om de toegang buiten en binnen gebouwen te regelen.

Het apparaat wordt gebruikt om RFID-kaarten te lezen in de 125 kHz en 13,56 MHz banden met NFC-ondersteuning.

Dit is de versie met een LAN-kabel met een lengte van 3 meter.

Ondersteunde RFID-kaarten 125 kHz:

- EM4x02
-

Ondersteunde RFID-kaarten 13,56 MHz:

- **ISO14443A** (MIFARE Classic, MIFARE Plus, MIFARE Mini, MIFARE Ultralight, MIFARE DESFire CSN only)
- **ISO14443B** (Calypso)
- **PicoPass** (HID iClass CSN, Picopass)
- **FeliCa** (Standard, Lite)
- **ST SR** (SR, SRI, SRIX)
- **My2N**
- **2N PICard**



Bestelnummer: 9161151

2N Access Unit M Bluetooth & RFID – 125 kHz, 13.56 MHz, NFC

Het apparaat combineert een toegangslezer, een aanraaktoetsenbord en een controller en wordt gebruikt om de toegang buiten en binnen gebouwen te regelen.

Het apparaat wordt gebruikt om RFID-kaarten te lezen in de 125 kHz en 13,56 MHz banden met NFC-ondersteuning.

Dit is de versie met een LAN-kabel met een lengte van 3 meter.

Ondersteunde RFID-kaarten 125 kHz:

- EM4x02
-

Ondersteunde RFID-kaarten 13,56 MHz:

- **ISO14443A** (MIFARE Classic, MIFARE Plus, MIFARE Mini, MIFARE Ultralight, MIFARE DESFire CSN only)
 - **ISO14443B** (Calypso)
 - **PicoPass** (HID iClass CSN, Picopass)
 - **FeliCa** (Standard, Lite)
 - **ST SR** (SR, SRI, SRIX)
 - **My2N**
 - **2N PICard**
-



Bestelnummer: 9161161

2N Access Unit M Touch keypad & RFID – 125 kHz, 13.56 MHz, NFC

Het apparaat combineert een toegangslezer, een aanraaktoetsenbord en een controller en wordt gebruikt om de toegang buiten en binnen gebouwen te regelen.

Het apparaat wordt gebruikt om RFID-kaarten te lezen in de 125 kHz en 13,56 MHz banden met NFC-ondersteuning.

Dit is de versie met een LAN-kabel met een lengte van 3 meter.

Ondersteunde RFID-kaarten 125 kHz:

- EM4x02
-

Ondersteunde RFID-kaarten 13,56 MHz:

- **ISO14443A** (MIFARE Classic, MIFARE Plus, MIFARE Mini, MIFARE Ultralight, MIFARE DESFire CSN only)
- **ISO14443B** (Calypso)
- **PicoPass** (HID iClass CSN, Picopass)
- **FeliCa** (Standard, Lite)
- **ST SR** (SR, SRI, SRIX)
- **My2N**
- **2N PICard**

Accessoires

Accessoires voor installatie

2N Access Unit M -apparatuur is bedoeld voor installatie op deurkozijnen in zowel binnen- als buitenomgevingen.

Voor de installatie dient u een accessoires te selecteren, afhankelijk van de beoogde installatiemethode.



Bestelnummer: 916121

Inbouwinstallatiebox

De inbouwinstallatiebox dient voor het aansluiten en opbergen van kabels onder het apparaat.



Bestelnummer: 916122

Montageplaat

De montageplaat is bedoeld voor installatie op het oppervlak en dient voor het aansluiten en opbergen van kabels onder het apparaat.

Uitbreidingsmodules



Bestelnummer: 9159010

Veiligheidsrelais

veiligheidsrelais is een eenvoudig extra apparaat om de veiligheid te verhogen. Voorkomt ongeoorloofde manipulatie van het slot

Het wordt geïnstalleerd tussen het beveiligde apparaat van waaruit het ook wordt gevoed en het slot dat het bedient.



Bestelnummer: 9155198SET

Veiligheidspakket voor 2N-apparaten

Het beveiligingspakket zorgt voor een verhoogde beveiliging van de deur.

Het veiligheidspakket omvat een veiligheidsrelais, een beveiligings-schakelaar en een I/O-module.

Voeding



Bestelnummer: 91378100E (met EU-kabel)

Bestelnummer: 91378100US (met US-kabel)

PoE-injector, één poort

Voor het voeden van de intercom via een ethernetkabel bij afwezigheid van een PoE-switch.



Bestelnummer: 91341481E (met EU-kabel)

Bestelnummer: 91341481US (met US-kabel)

Gestabiliseerde voeding 12 V / 2 A

De voeding moet worden gebruikt wanneer er geen PoE-voeding wordt toegepast.

Andere accessoires

Bestelnummer: 9159013



Afsluitknop

De uitgangsknop wordt aangesloten op de logische ingang van het apparaat om de deur van binnenuit het gebouw te openen.

Bestelnummer: 9159012



Magneetcontact deur

Met de deurmontagekit kan de status van de deuropening worden gedetecteerd. Het wordt gebruikt om het apparaat als deurbeveiliging te gebruiken, om ontgrendelde deuren of geforceerde opening te detecteren.

Bestelnummer: 9134173



RFID-chipkaart MIFARE, 13,56 MHz

RFID-chipkaart, MIFARE Classic 1k type, 13,56 MHz.

Bestelnummer: 9134174



RFID-chip sleutelhanger MIFARE, 13,56 MHz

RFID-chip sleutelhanger, MIFARE Classic 1k type, 13,56 MHz.

Bestelnummer: 9134165E



RFID-chipkaart EM, 125 kHz

RFID-chipkaart, type EM4100, 125 kHz.



Bestelnummer: 9134166E

RFID-chipsleutelhanger EM, 125 kHz

RFID-chipsleutelhanger, type EM4100, 125 kHz.



Bestelnummer: 11202601

RFID-chipkaart MIFARE DESFire, 13,56 MHz

RFID-chip sleutelhanger, type MIFARE DESFire EV3 4 K, 13,56 MHz (ISO/IEC14443A).

Geschikt voor het coderen van gegevens in PICard Commander.

Pakket bevat 10 stuks.



Bestelnummer: 11202602

RFID sleutelhanger MIFARE DESFire, 13,56 MHz

RFID sleutelhanger, type MIFARE DESFire EV3 4 K, 13,56 MHz (ISO/IEC14443A).

Geschikt voor het coderen van gegevens in PICard Commander.

Pakket bevat 10 stuks.



Bestelnummer: 9137420E

Externe RFID-lezer, 125 kHz

Externe RFID-kaartlezer voor aansluiting op PC via USB-interface.

De lezer is geschikt voor systeembeheer en het toevoegen van EM41xx-kaarten (125 kHz) met behulp van de webgebaseerde apparaatconfiguratie of de toepassing PICard Commander.



Bestelnummer: 9137421E

Externe RFID-lezer, 13,56 MHz + 125 kHz, NFC/HCE

Externe RFID-kaartlezer voor aansluiting op PC via USB-interface.

De lezer is geschikt voor systeembeheer en het toevoegen van 13,56 MHz, 125 kHz kaarten en NFC/HCE-geschikte Android-apparaten met behulp van de webgebaseerde apparaatconfiguratie of de Access Commander app.

Geschikt voor het uploaden van MIFARE DESFire-kaarten naar de coderingstoepassing PICard Commander.

Het leest RFID-kaarten:

Ondersteunde RFID-kaarten 125 kHz:

- EM4x02
-

Ondersteunde RFID-kaarten 13,56 MHz:

- **ISO14443A** (MIFARE Classic, MIFARE Plus, MIFARE Mini, MIFARE Ultralight, MIFARE DESFire CSN only)
- **ISO14443B** (Calypso)
- **PicoPass** (HID iClass CSN, Picopass)
- **FeliCa** (Standard, Lite)
- **ST SR** (SR, SRI, SRIX)
- **My2N**
- **2N PICard**

Het apparaat kan ook 13,56 MHz 2N PICard RFID-kaarten lezen.



Bestelnummer: 9137424E

Externe beveiligde RFID-lezer, 13,56 MHz + 125 kHz, NFC/HCE

Externe RFID-kaartlezer voor aansluiting op PC via USB-interface.

De lezer is geschikt voor systeembeheer en het toevoegen van 13,56 MHz, 125 kHz kaarten en NFC/HCE-geschikte Android-apparaten met behulp van de webgebaseerde apparaatconfiguratie of de Access Commander app.

Geschikt voor het uploaden van MIFARE DESFire-kaarten naar de coderingstoepassing PICard Commander.

Het leest RFID-kaarten:

Ondersteunde RFID-kaarten 125 kHz:

- EM4x02
-

Ondersteunde RFID-kaarten 13,56 MHz:

- **ISO14443A** (MIFARE Classic, MIFARE Plus, MIFARE Mini, MIFARE Ultralight, MIFARE DESFire CSN only)
- **ISO14443B** (Calypso)
- **PicoPass** (HID iClass CSN, Picopass)
- **FeliCa** (Standard, Lite)
- **ST SR** (SR, SRI, SRIX)
- **My2N**
- **2N PICard**

Bestelnummer: 9137410E



Extern IP-relais, 1 uitgang

Dankzij een apart IP-relais, dat via HTTP-commando's vanuit de intercom kan worden bediend, kan het apparaat vanaf elke afstand worden bediend.

Bestelnummer: 9137411E



Extern IP-relais, 4 uitgangen, PoE

Dankzij een apart IP-relais, dat via HTTP-commando's vanuit de intercom kan worden bediend, kan het apparaat vanaf elke afstand worden bediend.

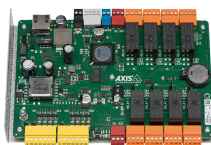
Bestelnummer: 9159014EU/US/UK



2N 2Wire (set van 2 adapters en EU/US/UK-voeding)

Met de 2N 2Wire converter kunt u de bestaande tweedraadsbekabeling van de oorspronkelijke deurbel of huistelefoon gebruiken en er een willekeurig IP-apparaat op aansluiten. U hoeft niets te configureren, u hoeft alleen maar een 2N 2Wire-eenheid aan elke kant van de kabel te plaatsen en ten minste één ervan op de voeding aan te sluiten. De 2N 2Wire-eenheid levert dan PoE-voeding, niet alleen aan de tweede converter, maar ook aan alle aangesloten IP-eindapparaten.

Bestelnummer: 9160501



AXIS A9188 Netwerk I/O Relaismodule

Het relais maakt deel uit van de toegangsooplossing voor liften. Eén relais kan tot 8 verdiepingen bedienen. De intercom of toegangscontrole-eenheid kan worden aangesloten op maximaal 8 AXIS A9188 liftrelais. De oplossing is daarom geschikt voor maximaal 64 verdiepingen.

Bestelnummer: 9154004



Waterdichte metalen knop

Geschikt voor interne RFID-kaartlezer.

De inhoud van het pakket controleren

Controleer voordat u met de installatie begint of de verpakking van het apparaat compleet is. Bevat:

1x **2N Access Unit M**

1x Certificate of ownership

1x beknopte gebruikershandboek

1x metalen wandhouder (aan het apparaat vastgeschroefd)

2x plug 8 x 40 mm

2x schroef met platte kop 4,5 x 40 mm met sluitring

1x roestvrijstalen schroef M 3 x 8 mm met bolkop voor bevestiging van het apparaat in de houder (ISO 14583)

1x dubbele Torx-sleutel T10 en T20

De inhoud van het pakket met installatieaccessoires controleren

Het pakket van de verzonken installatiedoos voor **2N Access Unit M** bevat:

Bestelnr. 916121

2x Kunststof schroef met schroefdraad 3,5 x 8 mm met lenskop en geïntegreerde sluitring (WN 1411)

1x kunststof schroef met schroefdraad 3 x 16 mm met lenskop (WN 1412)

Het montagepakket voor **2N Access Unit M** omvat:

Bestelnr. 916122

2x Kunststof schroef met schroefdraad 3,5 x 8 mm met lenskop en geïntegreerde sluitring (WN 1411)

Installatie

Mechanische installatie

Installatievoorwaarden

Aan de volgende installatievoorwaarden moet worden voldaan om 2N Access Unit M correct te installeren

- U moet een ruimte kiezen met voldoende ruimte voor de installatie.
- De deuvelgaten moeten de juiste diameter hebben. Als de gaten te groot zijn, kunnen de deuvels eruit getrokken worden! Gebruik in dit geval constructielijm om de pluggen vast te zetten.
- Als deuvels van mindere kwaliteit worden gebruikt, bestaat het risico dat ze eruit worden getrokken!
- Er moet voor voldoende gatdiepte worden gezorgd!
- Voordat u begint met de mechanische installatie op de gekozen locatie, dient u zorgvuldig te controleren of de voorbereidingen (boren, hakken in de muur) geen schade kunnen toebrengen aan elektrische, gas-, water- of andere bestaande leidingen.
- Het apparaat is ontworpen voor verticale montage (loodrecht op de vloer) tot 1350 mm vanaf de vloer. Bediening van het apparaat in een andere werkpositie is alleen mogelijk voor een korte periode, bijvoorbeeld in een werkplaats voor een snelle test.
- De binnenruimte van de gipsplaatwand mag geen groot drukverschil ten opzichte van de ruimte hebben, hij mag bijv. niet verbonden zijn met een overdrukventiel, enz. In dit geval moet de apparatuur onder druk worden gescheiden (bijv. met behulp van een installatiedoos) en de kabeldoorgang worden afgedicht.
- Het apparaat is niet bedoeld voor omgevingen met verhoogde trillingen, zoals transportvoertuigen, machineries, enz.
- Het apparaat is niet bedoeld voor stoffige omgevingen, omgevingen met onstabiele vochtigheid en hoge temperatuurschommelingen.
- De apparatuur mag niet worden blootgesteld aan agressieve gassen, zure dampen, oplosmiddelen, enz.
- Het apparaat is niet bedoeld voor directe verbinding met Internet/WAN-netwerken. Het apparaat moet via een scheidend actief netwerkelement (bijv. switch of router) met deze netwerken verbonden zijn.
- Het apparaat mag niet worden gebruikt op plaatsen met direct zonlicht of in de buurt van warmtebronnen.
- Zowel boven als onder het apparaat dient voldoende ruimte te worden gelaten voor de luchtstroom die de gegenereerde warmte afvoert.
- Sterke elektromagnetische straling moet op de installatieplaats worden vermeden.
- De VoIP-verbinding dient correct te worden geconfigureerd volgens SIP en andere VoIP-aanbevelingen.

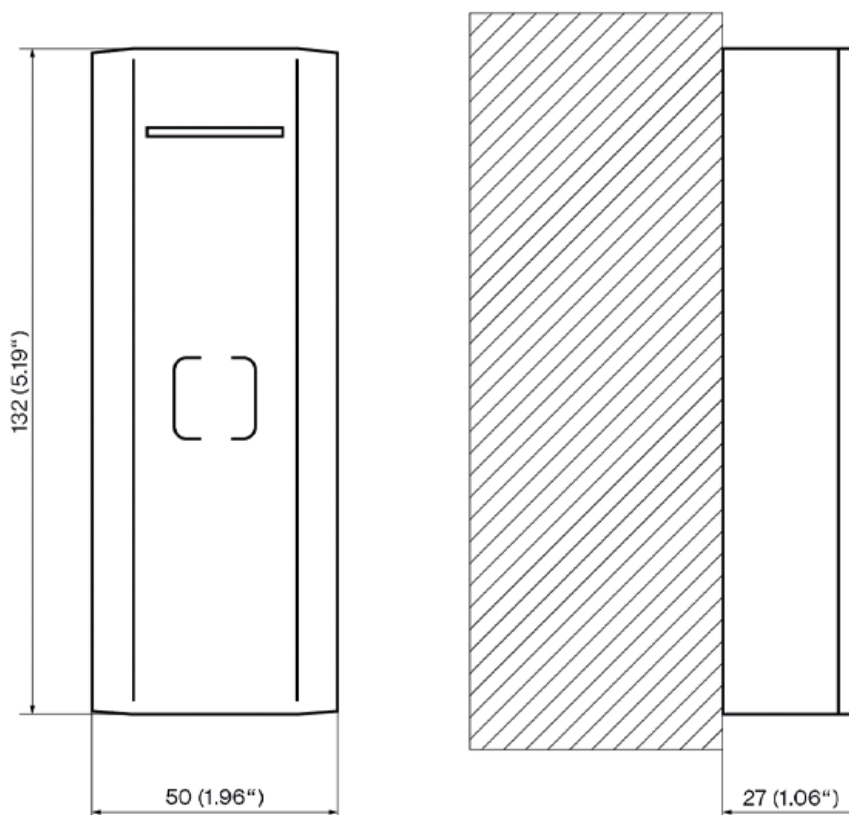


LET OP

- Als u de installatieprocedure niet goed volgt, kan er waterlekage en schade aan de elektronica ontstaan. De circuits van het apparaat staan permanent onder spanning en als er water in lekt, vindt er een elektrochemische reactie plaats. Op een product dat op deze manier beschadigd is, kan geen garantie worden toegepast!
- Het overschrijden van de toegestane bedrijfstemperatuur heeft geen onmiddellijke invloed op de werking van het apparaat, maar kan wel leiden tot snellere veroudering en een verminderde betrouwbaarheid van het apparaat. Het toelaatbare temperatuur- en vochtigheidsbereik vindt u in het hoofdstuk [Technische parameters](#).
- Elke opzettelijke mechanische schade aan het apparaat (gaten boren, storing aan het hoofdtoestel, etc.) maakt de garantie ongeldig.
- Installatie en afstelling van dit apparaat mogen uitsluitend worden uitgevoerd door personen die hiervoor vaktechnisch gekwalificeerd zijn.
- Installatie en afstelling van dit apparaat, inclusief manipulatie van dit apparaat, mag alleen worden uitgevoerd door personen die hiertoe bevoegd zijn.

Oppervlakte-installatie

2N Access Unit M in het basispakket zonder accessoires is geschikt voor opbouwmontage (muur, gipsplaat, deurkozijn).



Wat hebt u nodig voor de installatie

- **2N Access Unit M**
- metalen wandhouder (aan het apparaat vastgeschroefd)



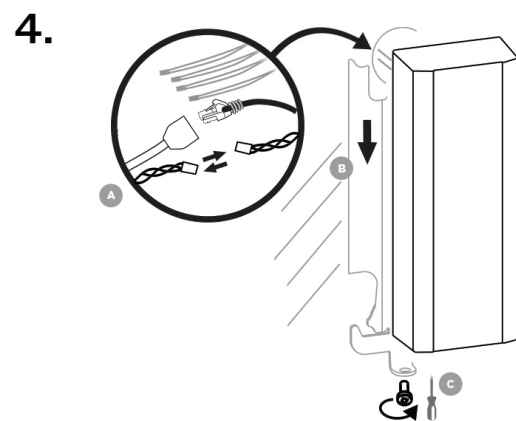
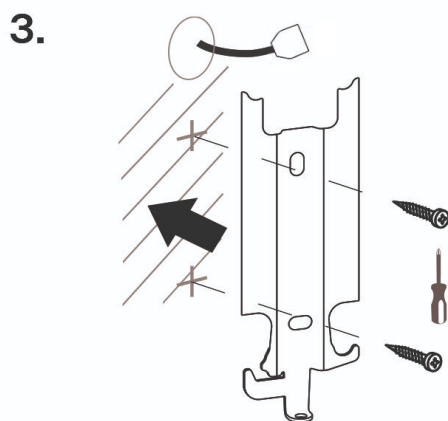
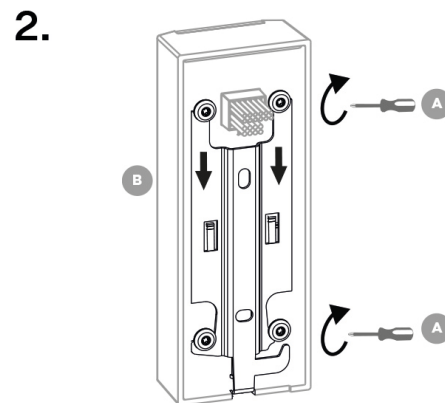
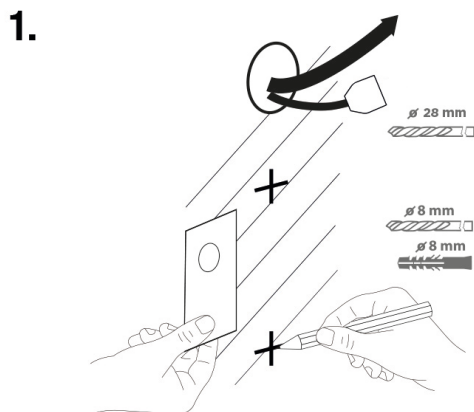
TIP

Het [boorsjabloon](#) kan worden gedownload op [2N.com](#).



OPMERKING

Het inkorten van de LAN-kabel op eenheden met bestelnr. **9161121**, **9161141**, **9161151** en **9161161** maakt de garantie niet ongeldig.



1. Maak met behulp van de boorsjabloon op de apparatuurdoos de gaten met de vereiste afmetingen voor de bekabeling en pluggen op de gewenste hoogte op de gekozen locatie. Leid de bedrading vanuit het voorbereide gat.

2. Verwijder de metalen beugel van de achterkant van het apparaat door deze naar beneden te trekken.



WAARSCHUWING

Knoei niet met de schroeven aan de achterkant van het apparaat!

3. Boor en bevestig de beugel vervolgens met de bijgeleverde schroeven door de daarvoor bestemde gaten.
4. Sluit de bekabeling aan op de **2N Access Unit M** bekabeling. Plaats het apparaat voorzichtig van boven naar beneden op de geschroefde beugel, zodra het op de steunelementen van de beugel zit, zet u de positie vast door de schroef vanaf de onderkant door het gat van de beugel in het apparaat te schroeven.

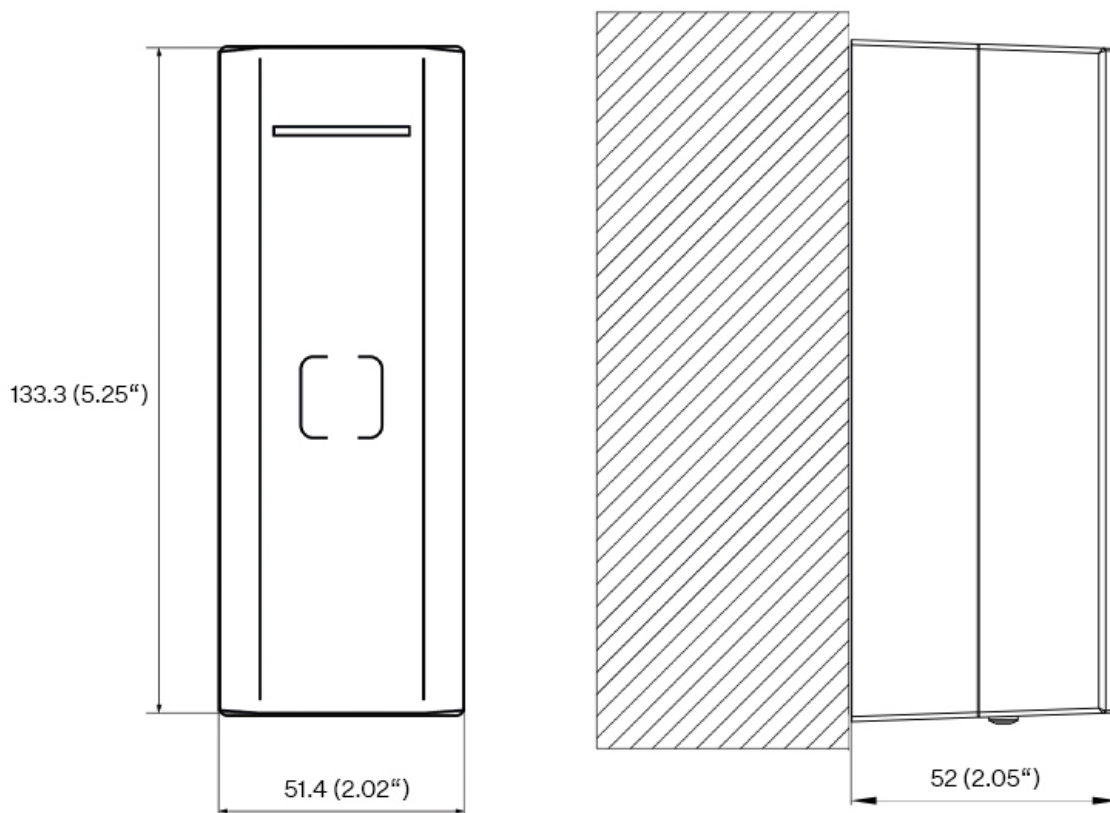
Opbouwinstallatie op montageplaat

Het montagepad wordt gebruikt om kabels onder het **2N Access Unit M** apparaat te leggen tijdens de installatie aan de oppervlakte.



OPMERKING

Het inkorten van de LAN-kabel op eenheden met bestelnr. **9161121**, **9161141**, **9161151** en **9161161** maakt de garantie niet ongeldig.



Wat hebt u nodig voor de installatie

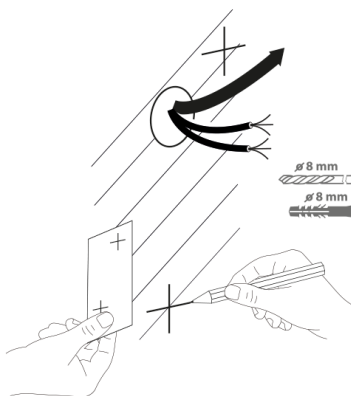
- **2N Access Unit M**
- Montagering (bestelnr. **916122**)
- metalen wandhouder (aan het apparaat vastgeschroefd)



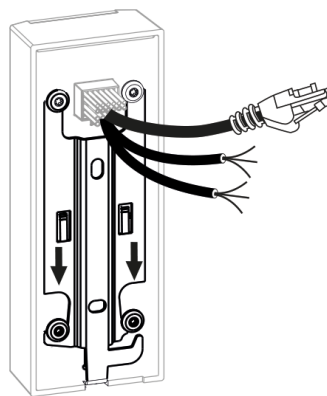
TIP

Het [boorsjabloon](#) kan worden gedownload op [2N.com](#).

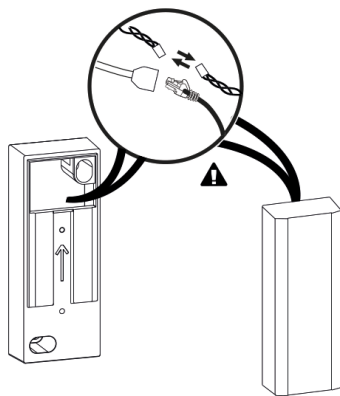
1.



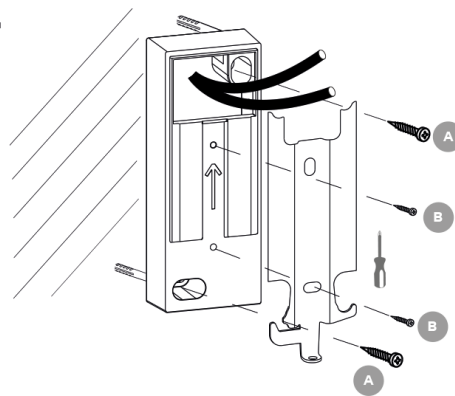
2.



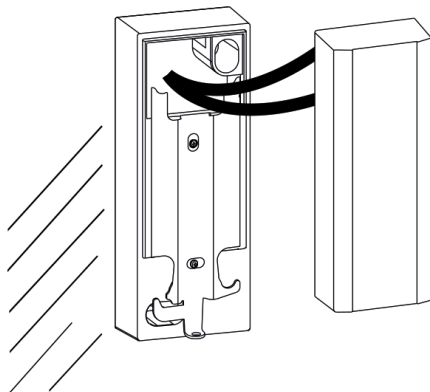
3.



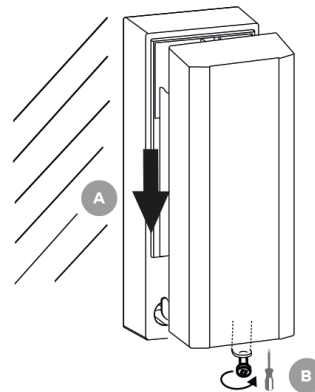
4.



5.



6.





WAARSCHUWING

Knoei niet met de schroeven aan de achterkant van het apparaat!

1. Gebruik de boormal op de verpakking om de gaten voor de pluggen op de gewenste plaats en hoogte voor te bereiden. Snijd een gat in het kussen voor de kabels.
2. Verwijder de metalen beugel van de achterkant van het apparaat door deze naar beneden te trekken.
3. Plaats de kabels in de onderlegger en plaats de onderlegger tegen de muur. Als u het apparaat op de lead-outkabel aansluit, sluit u de afzonderlijke draden aan.



WAARSCHUWING

Isoleer de geleiderverbindingen met krimpfolie en lijm om de beschermingsgraad zoveel mogelijk te behouden!

4. Veranker de pad aan de ondervloer met schroeven en pluggen. Schroef de metalen beugel op de sluitring.
5. Bevestig de unit aan de onderlegger en steek de rest van de kabels voorzichtig in de onderlegger.
6. Plaats het apparaat op de beugel door het van boven naar beneden te trekken, zodat de pootjes van de beugel zich onder de schroefkoppen aan de achterkant van het apparaat bevinden. Nadat u het apparaat op de steunelementen van de beugel hebt geplaatst, zet u de positie van het apparaat vast door de schroef vanaf de onderkant door het gat van de beugel in het apparaat te schroeven.

Inbouwinstallatie

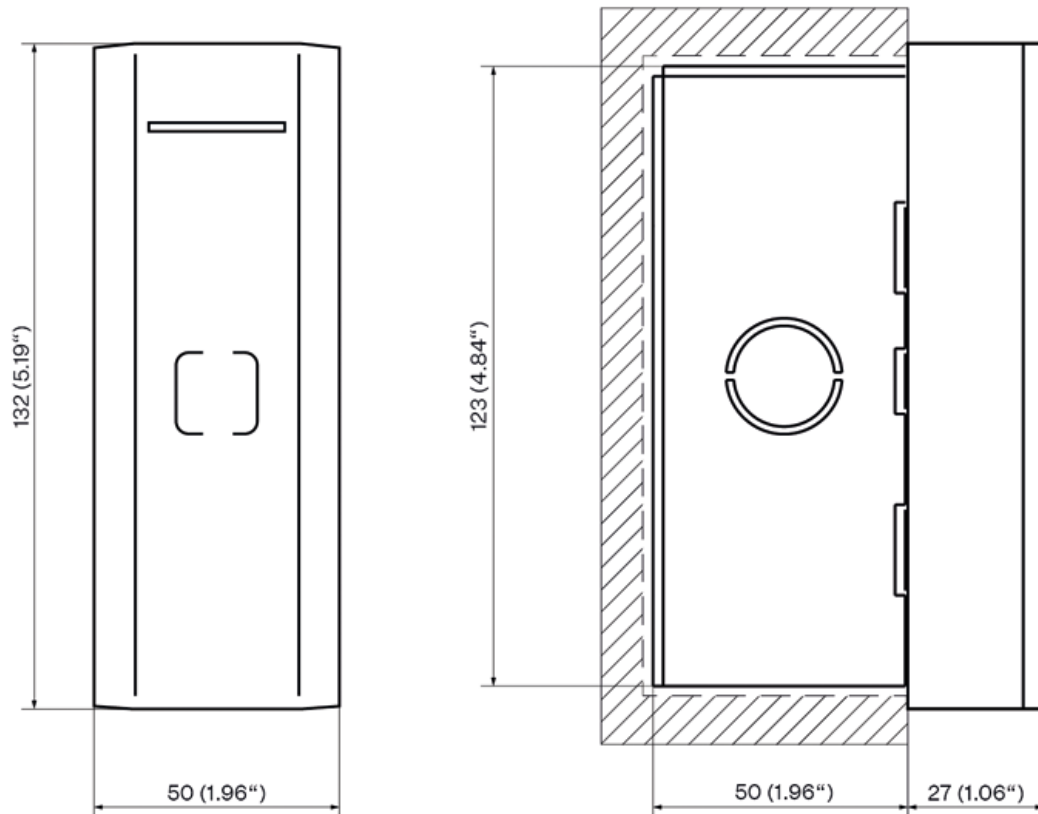
Met de verzonken installatiedoos kunnen de kabels in de muur onder de **2N Access Unit M** worden opgeborgen en kan het apparaat worden gemonteerd.



OPMERKING

Het inkorten van de LAN-kabel op eenheden met bestelnr. **9161121**, **9161141**, **9161151** en **9161161** maakt de garantie niet ongeldig.

Installatie



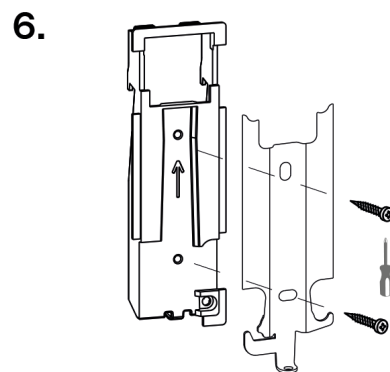
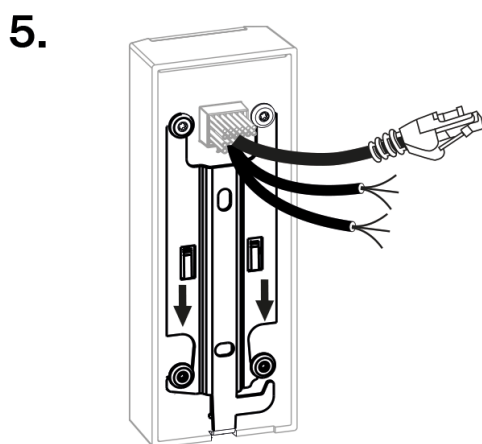
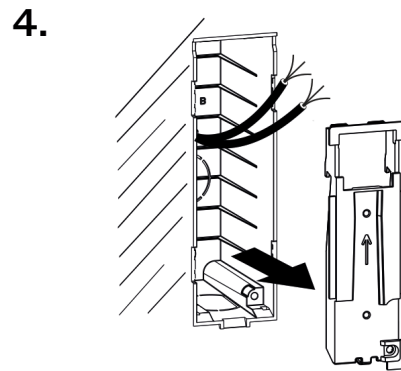
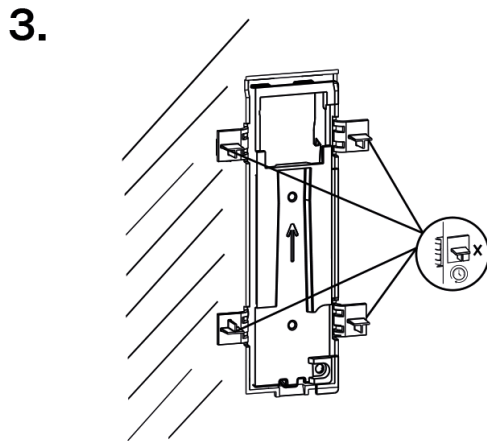
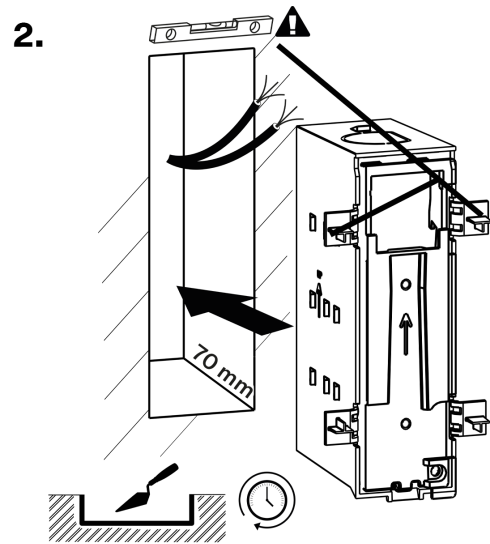
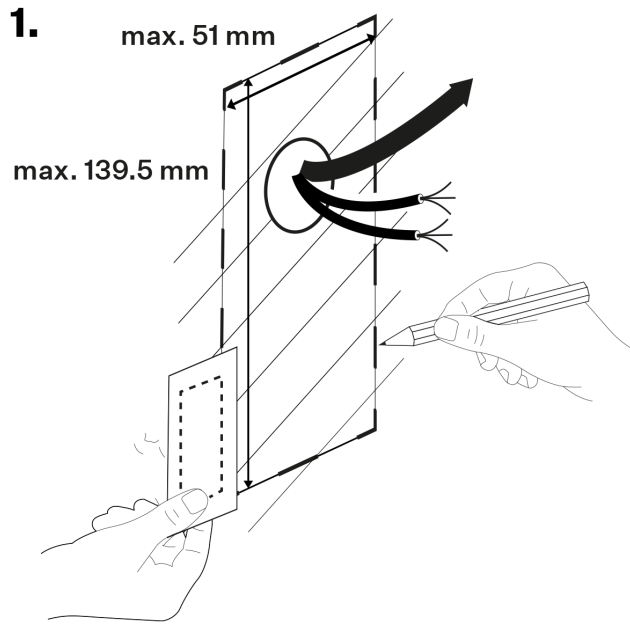
Wat hebt u nodig voor de installatie

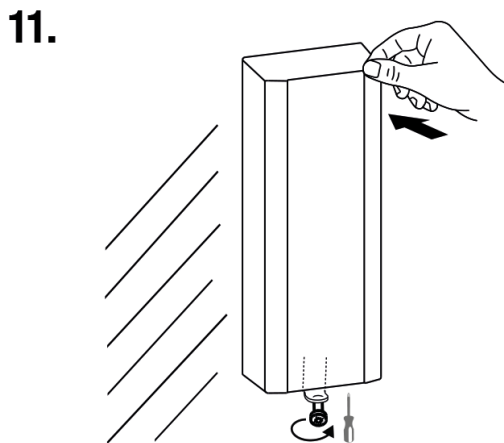
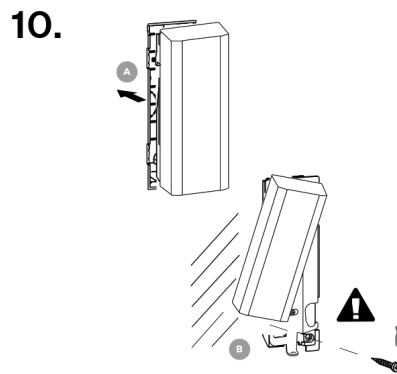
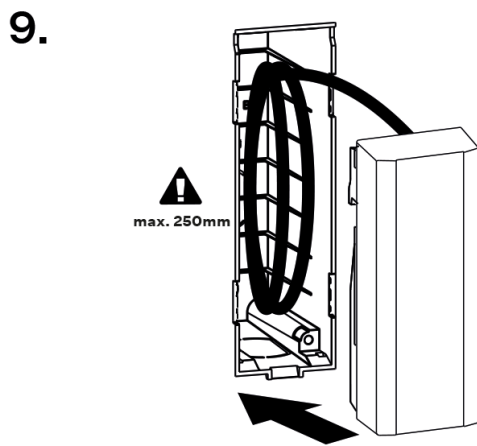
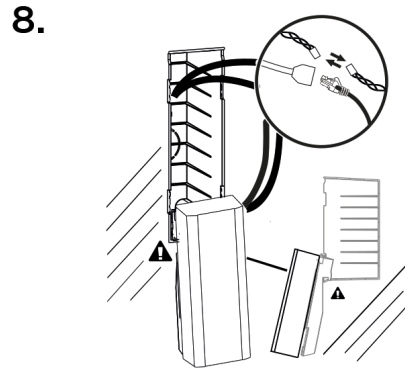
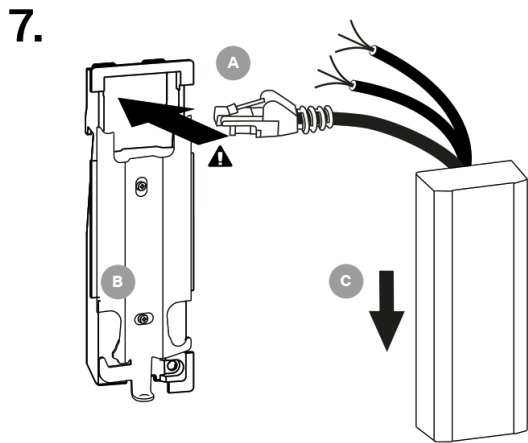
- **2N Access Unit M**
- Inbouwinstallatiebox (bestelnr. **916121**)
- metalen wandhouder (aan het apparaat vastgeschroefd)



TIP

Het [boorsjabloon](#) kan worden gedownload op [2N.com](#).





WAARSCHUWING

Knoei niet met de schroeven aan de achterkant van het apparaat!

1. Maak een gat van 1300 (h) × 400 (b) × 650 (d) mm voor de doos. Verwijder het kastdeksel en verwijder de wartel.

2. Plaats het kapje terug op de doos, het dient als afstandhouder tijdens het bricken. Als de locatie van de doos bevredigend is, moet u de doos ommuren.
3. Nadat het wandmateriaal is uitgehard, breekt u de zijpoten af.



WAARSCHUWING

Isoleer de geleiderverbindingen met krimpfolie en lijm om de beschermingsgraad zoveel mogelijk te behouden!

4. Verwijder de dop van de doos.
5. Verwijder de metalen beugel van de achterkant van het apparaat door deze naar beneden te trekken.
6. Schroef de beugel op het kastdeksel met behulp van de meegeleverde schroeven.
7. Trek de kabels die van het apparaat komen door het gat in het deksel. Druk de aan het deksel vastgeschroefde beugel tegen het apparaat en schuif hem voorzichtig omhoog zodat de pootjes van de beugel onder de schroefkoppen aan de achterkant van het apparaat zitten.
8. Als u het apparaat aansluit op de lead-out bekabeling, hang het apparaat dan aan de kap met de haken van de kap in de gaten in de bodemwand van de inbouwdoos. Sluit de afzonderlijke draden aan.
9. Steek de draden in de doos, de aanbevolen maximale lengte van de opgeslagen kabels is 250 mm.
10. Doe het deksel samen met het apparaat in de doos. Trek voorzichtig omhoog om het apparaat uit de houder te halen. Zonder het apparaat van de muur af te bewegen, draait u de onderkant van het apparaat ongeveer 30° naar links langs de muur. Zet het deksel van de doos vast door de schroef in het gat rechtsonder in de doos te schroeven.
11. Zet het apparaat terug in de verticale positie en monteer het op de beugel. Nadat u het apparaat op de steunelementen van de beugel hebt geplaatst, zet u de positie van het apparaat vast door de schroef vanaf de onderkant door het gat van de beugel in het apparaat te schroeven. Druk op de bovenkant van het apparaat om het definitief vast te zetten.

Elektrische installatie

Voeding van het apparaat

2N Access Unit M kan rechtstreeks worden gevoed vanuit een LAN dat is uitgerust met netwerkelementen die de PoE 802.3af (Class 0, max. 12,95 W) technologie ondersteunen, of als alternatief vanuit een externe bron 12 V ± 1 V / 1 A DC..



LET OP

- De externe voeding moet PS2/LPS.



WAARSCHUWING

2N Access Unit M is het niet mogelijk om tegelijkertijd voeding van een externe voeding en PoE te gebruiken. Er bestaat een risico op schade aan de apparatuur wanneer deze gecombineerd wordt.

Stroomvoorziening via PoE

2N Access Unit M is compatibel met PoE 802.3af (Class 0, max. 12,95 W) technologie (Klasse 0, max. 12,95 W) en kan rechtstreeks via het lokale netwerk van stroom worden voorzien via compatibele netwerkelementen. Als uw netwerk dit niet toestaat, kunt u ook een PoE injector gebruiken, die tussen **2N Access Unit M** en het dichtstbijzijnde netwerkelement wordt geplaatst. Met deze methode van voeding heeft **2N Access Unit M** 12 W om de eenheid zelf van voeding te voorzien.

Voeding via een externe bron

Gebruik voor een betrouwbare werking van de apparatuur een veilige spanningsbron (SELV) 12 V ± 1 V met een nominale stroomopname overeenkomstig het vereiste vermogen voor de voeding van de apparatuur.



LET OP

Zorg ervoor dat de draden stevig in de klem zijn bevestigd en dat er geen losse contacten zijn.

Aansluiting van de adapter (1341481, 02520-001)

De wit gemarkeerde draad aan het uiteinde van de adapter voert de positieve lading (+) aan, de zwarte draad voert de negatieve lading (-) aan.

Verbruiksoverzicht

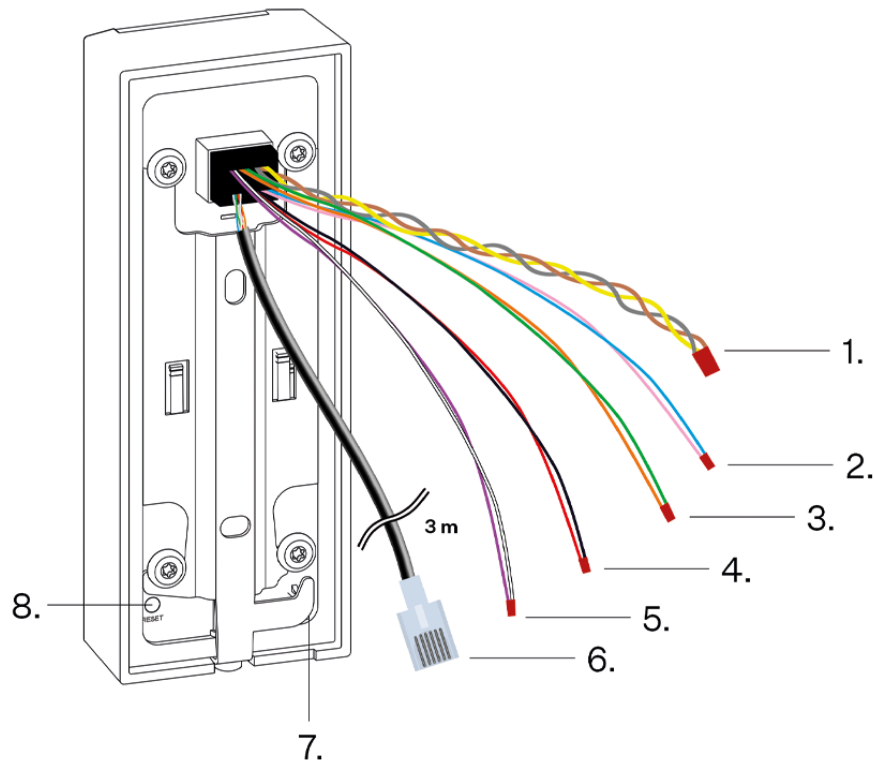
Energieverbruik voor elke apparaatvariant

Status	Bestelnr. 916112/9161121	Bestelnr. 916114/9161141	Bestelnr. 916115/9161151	Bestelnr. 916116/9161161
Rusttoestand	1,6 W	1,5 W	1,5 W	1,5 W
LED - witte streep 100	0,12 W	0,12 W	0,12 W	0,12 W
LED - groene streep 100	0,15 W	0,15 W	0,15 W	0,15 W
LED - rode balk 100	0,20 W	0,20 W	0,20 W	0,20 W
LED - Bluetooth 100	–	–	0,06 W	–
LED - achtergrondverlichting toetsenbord 100	–	–	–	0,15 W

Status	Bestelnr. 916112/9161121	Bestelnr. 916114/9161141	Bestelnr. 916115/9161151	Bestelnr. 916116/9161161
Relais bij normale kamertemperatuur	0,14 W	0,14 W	0,14 W	0,14 W
OUT1 bij maximaal mogelijke belasting	6 W	6 W	6 W	6 W
Audio	0,7 W	0,7 W	0,7 W	0,7 W

Beschrijving van bekabeling

Kabelaansluiting voor bestelnr: 9161121, 9161141, 9161151, 9161161



De LAN-kabel is 3 m lang en heeft een connector met een RJ-45 mannetje. Andere beschikbare kabels zijn 35 cm lang.

Markeringen op de afbeelding	Component	Kleurcodering	Beschrijving
1	RELAY	geel NO, bruin NC, grijs COM	Relaiskabel met 30 V / 1 A AC/DC schakelcontact. Het wordt alleen gebruikt om niet-kritieke apparaten (bijv. lampen) aan te sluiten.
2/3	Input 1/2	roze "+", blauw "-" / oranje "+", groen "-"	De klemmen dienen als ingang die gebruikt kan worden in passieve of actieve modus (-30 V tot +30 V DC) voor het aansluiten van een exit-knop, deuropeningssensor, beveiligingssysteem, enz. <ul style="list-style-type: none"> • OFF = verbroken contact of $U_{IN} > 1,5 \text{ V}$ • ON = contact gesloten of $U_{IN} < 1,5 \text{ V}$
4	Ext. Power	rood "+", zwart "-"	Voor aansluiting van externe voeding (12 V / 1 A).
5	Active output	wit "+", paars "-"	Actieve uitgangskabel om veiligheidsrelais of elektrisch slot aan te sluiten: 8 tot 12 V DC afhankelijk van voeding (PoE: 10 V; adapter: bronspanning min 2 V), max. 600 mA
6	LAN cable	-	Voor het aansluiten van apparaten op een LAN (PoE 802.3af (klasse 0, max. 12,95 W)).
7	Tamper Switch	-	Een schakelaar waarmee het verwijderen van het apparaat uit de geïnstalleerde houder kan worden gedetecteerd.
8	RESET	-	Toets voor RESET / FACTORY RESET van het apparaat.



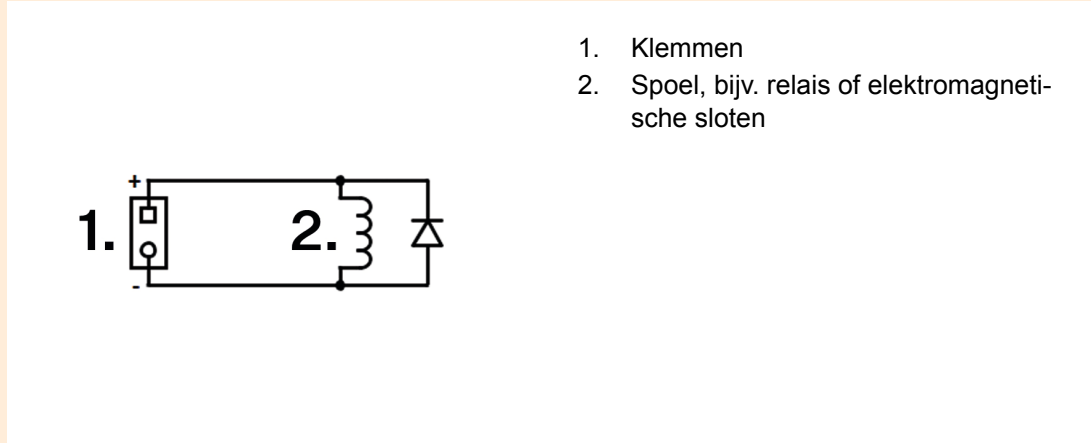
WAARSCHUWING

De 12V uitgang wordt gebruikt om het slot aan te sluiten. Als het apparaat zich echter op een plaats bevindt waar het risico bestaat dat onbevoegden binnendringen (bijv. op de buitenschil van een gebouw), wordt het sterk aanbevolen om het 2N veiligheidsrelais (9159010, 01386-001) te gebruiken voor maximale veiligheid van de installatie.



WAARSCHUWING

Bij het aansluiten van apparaten die een spoel bevatten, zoals relais of elektromagnetische sloten, is het noodzakelijk om de uitgang van het apparaat te beveiligen tegen een spanningspiek bij het uitschakelen van de inductieve belasting. Voor deze beveiligingsmethode adviseren wij een diode van 1 A/1000 V (bijvoorbeeld 1N4007, 1N5407, 1N5408) die antiparallel aan het apparaat wordt aangesloten.



1. Klemmen
2. Spoel, bijv. relais of elektromagnetische sloten

Kabelaansluiting

2N Access Unit M heeft signalen die via geïsoleerde draden lopen, die aan de uiteinden 1 cm gestript zijn (geldt niet voor Ethernet-kabel met connector). U kunt elk van de genoemde methoden gebruiken om de draden aan te sluiten:

- gedraaid gewricht
- een klemmenblok gebruiken
- door solderen
- schroefverbinding
- met WAGO klemmen
- door krimpen met hulzen

Verbinding maken met een lokaal netwerk

2N Access Unit M wordt aangesloten op het lokale netwerk (LAN) door een SFTP-kabel (categorie Cat-5e of hoger) met een RJ-45-stekker in de gemarkeerde LAN-connector van het apparaat te steken. Het apparaat is uitgerust met de Auto-MDIX-functie, waardoor zowel rechte als gekruiste kabelopties gebruikt kunnen worden.

Dit apparaat moet worden geïnstalleerd in een netwerkinfrastructuur die voldoende bescherming biedt tegen denial-of-service-aanvallen (DoS) en soortgelijke cyberdreigingen. Het apparaat heeft geen ingebouwde bescherming tegen overbelastings- of kwaadaardige aanvallen en laat zijn verdediging over aan de omringende netwerkomgeving — firewalls, inbraakpreventiesystemen (IPS) of beperking van de snelheid waarmee verzoeken vanuit één bron worden verzonden. Het ontbreken van passende maatregelen om de netwerkbeveiliging te waarborgen, kan leiden tot verslechtering van de dienstverlening of onbeschikbaarheid. De gebruikersdocumentatie van het apparaat bevat [een beschrijving van alle kwetsbare netwerkinterfaces en alle diensten die via netwerkinterfaces kwetsbaar zijn](#).



LET OP

- Wij raden aan overspanningsbeveiliging te gebruiken voor de LAN-interface.
- Wij raden aan om een afgeschermdde Ethernetkabel SSTP te gebruiken.

Overspanningsbeveiliging

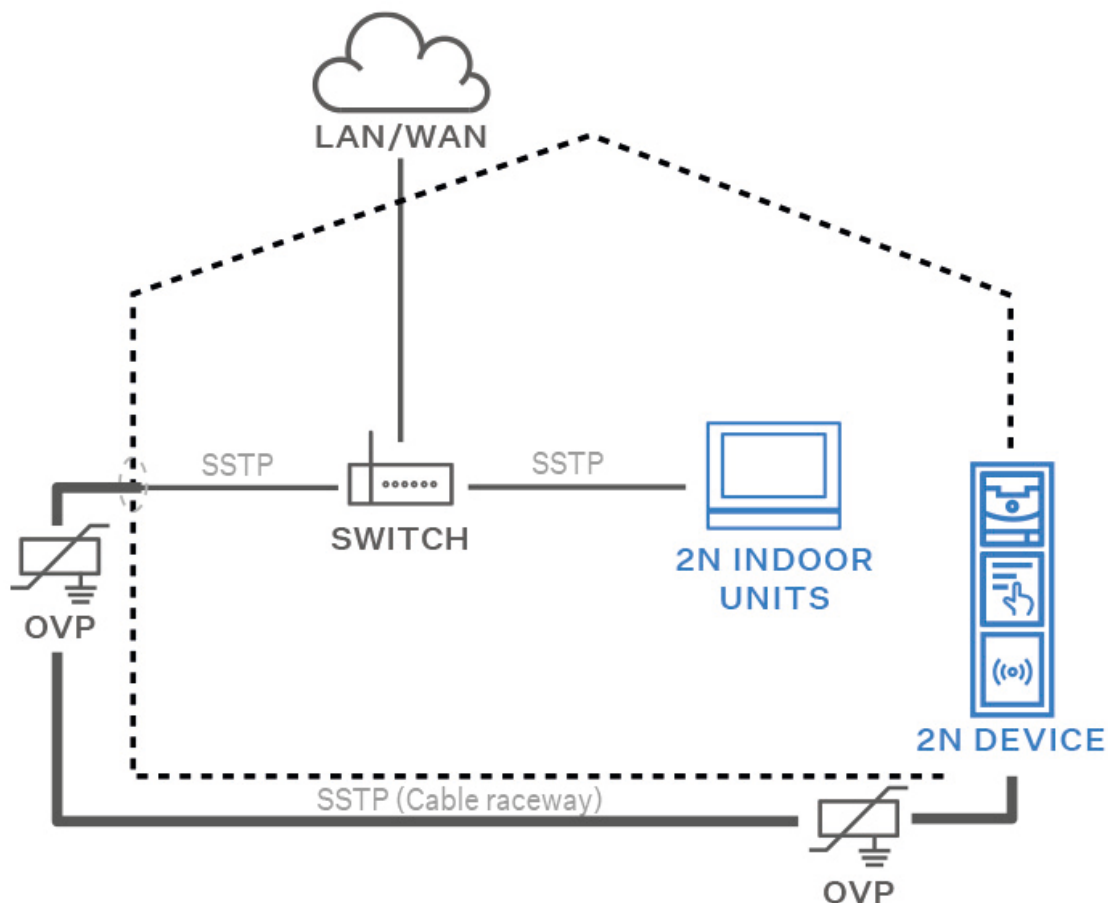
De bedrading naar 2N-apparaten moet beschermd worden tegen atmosferische overspanning door externe oorzaken (bijv. bliksem). Overspanningsspanningen die worden gegenereerd op leidingen zonder beveiliging kunnen zowel binnen als buiten het gebouw geïnstalleerde apparatuur beschadigen.

Daarom raden wij aan om extra overspanningsbeveiliging (OVP = overspanningsbeveiliging) te installeren op leidingen buiten het gebouw, op buitenmuren of op het dak. Neem de volgende principes in acht bij het installeren van de overspanningsbeveiliging:

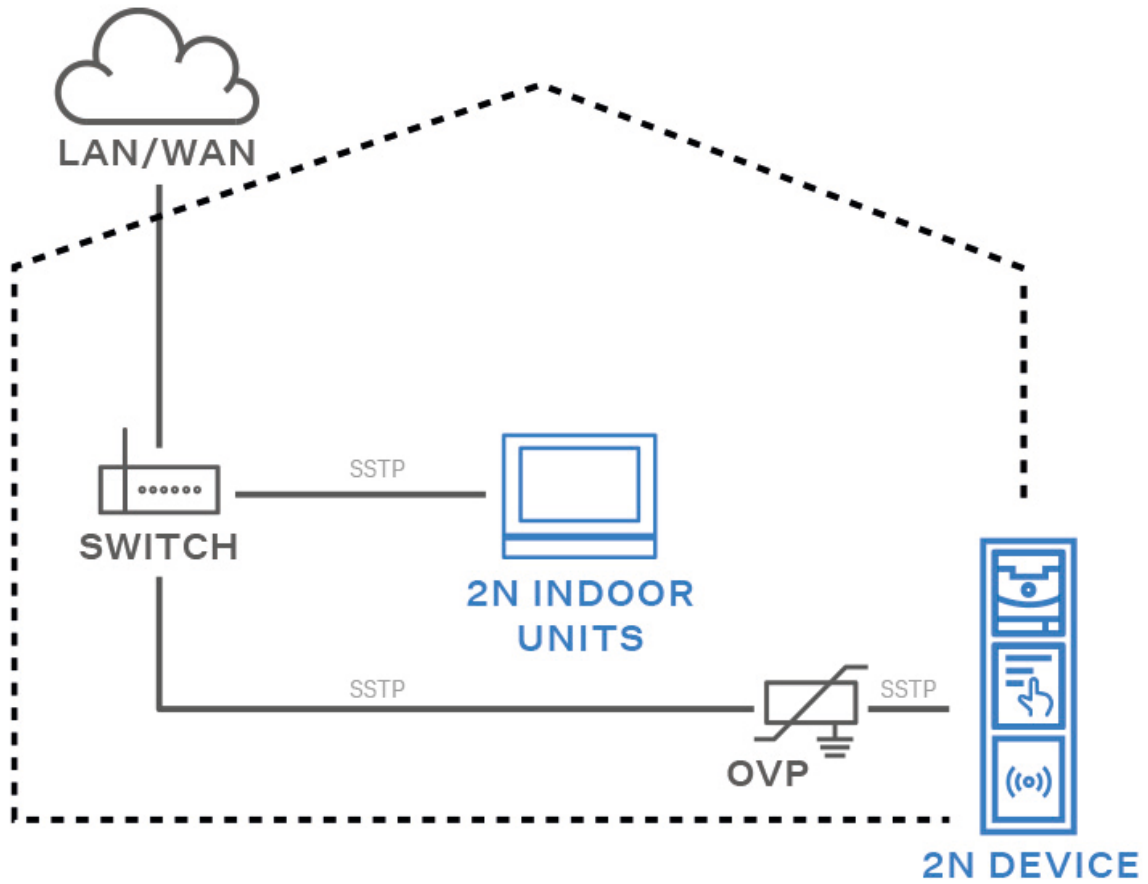
- De overspanningsbeveiliging moet zo dicht mogelijk bij de buiten het gebouw geïnstalleerde apparatuur worden geplaatst.
- De overspanningsbeveiliging moet zo dicht mogelijk bij de apparatuur worden geplaatst die aan de buitenkant van het gebouw is geïnstalleerd.
- De overspanningsbeveiliging moet zo dicht mogelijk bij het punt worden geplaatst waar de leiding het gebouw verlaat.

Voorbeelden van installatie van overspanningsbeveiliging

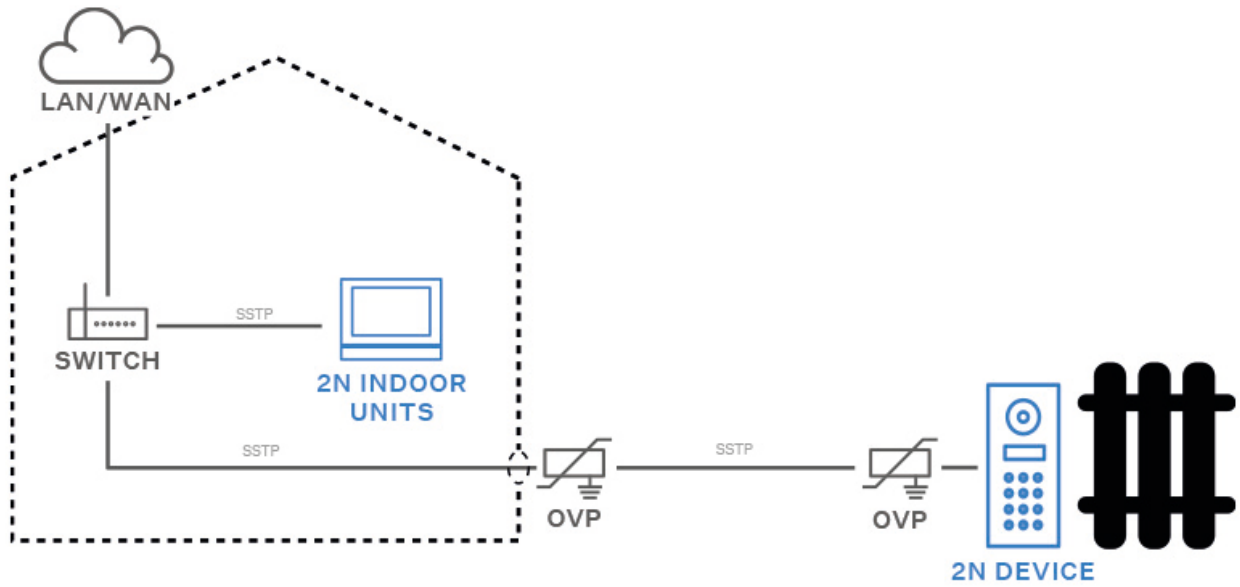
Schema van de installatie van overspanningsbeveiliging bij montage van apparatuur aan de gevel en bekabeling buiten het gebouw



Schema van de installatie van overspanningsbeveiliging bij montage van apparatuur op de gevel en bedrading in het gebouw



Schema van overspanningsbeveiligingsinstallatie bij installatie van apparatuur en leidingen buiten het gebouw



Een beknopte handleiding

Het achterhalen van het IP-adres van een apparaat

Het IP-adres van het apparaat kan op de volgende manieren worden achterhaald.

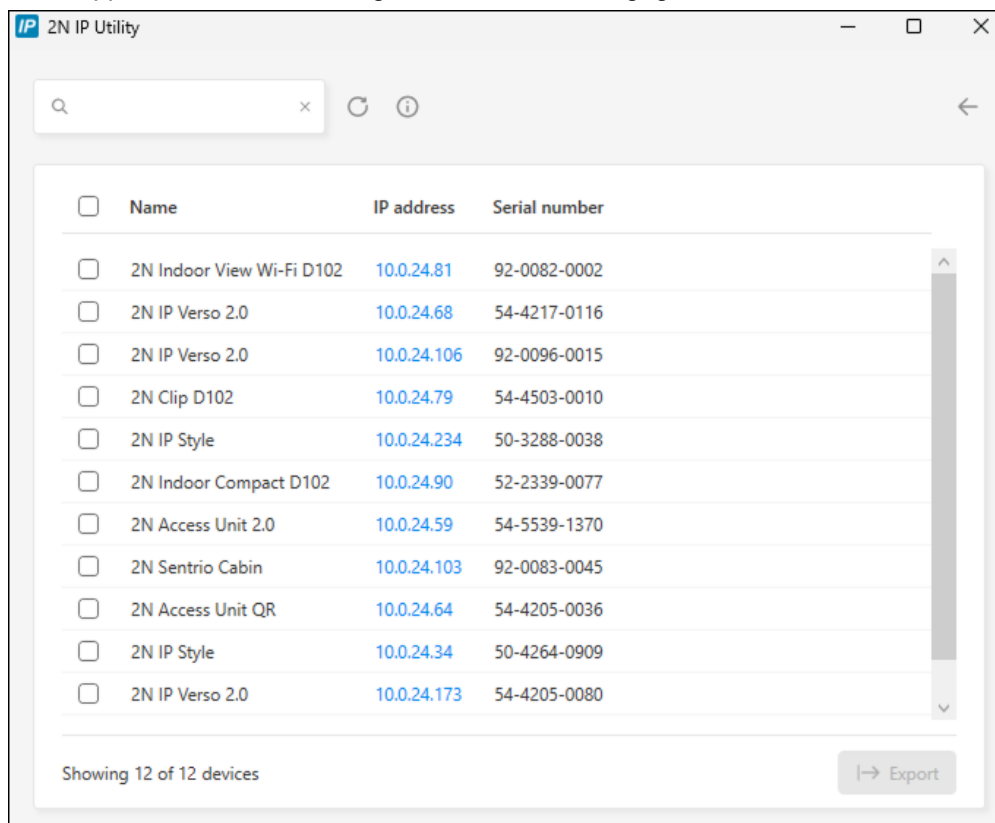
- met behulp van de gratis beschikbare applicatie 2N IP Utility
- met behulp van hardware (RESET-knop)

Een IP-adres krijgen met 2N IP Utility

Om het IP-adres van een 2N-apparaat op uw lokale netwerk te achterhalen, gebruikt u de 2N IP Utility. De toepassing 2N IP Utility kan worden gedownload van de website [2N.com](https://www.2n.com). Voor de installatie moet Microsoft .NET Framework 4.7.2 geïnstalleerd zijn.

1. Start het installatieprogramma 2N IP Utility.
2. De installatiewizard leidt u door de installatie.
3. Nadat u de toepassing 2N IP Utility hebt geïnstalleerd, start u de toepassing in het menu Start van het Microsoft Windows-besturingssysteem.

Na het starten begint de toepassing automatisch het lokale netwerk af te zoeken naar alle 2N- en AXIS-apparaten die een IP-adres toegewezen hebben gekregen of statisch ingesteld zijn via DHCP. Deze apparaten worden vervolgens in de tabel weergegeven.



The screenshot shows the 2N IP Utility application window. At the top, there is a search bar and a refresh button. Below is a table with columns for Name, IP address, and Serial number. The table lists 12 devices. At the bottom left, it says 'Showing 12 of 12 devices' and at the bottom right, there is an 'Export' button.

<input type="checkbox"/>	Name	IP address	Serial number
<input type="checkbox"/>	2N Indoor View Wi-Fi D102	10.0.24.81	92-0082-0002
<input type="checkbox"/>	2N IP Verso 2.0	10.0.24.68	54-4217-0116
<input type="checkbox"/>	2N IP Verso 2.0	10.0.24.106	92-0096-0015
<input type="checkbox"/>	2N Clip D102	10.0.24.79	54-4503-0010
<input type="checkbox"/>	2N IP Style	10.0.24.234	50-3288-0038
<input type="checkbox"/>	2N Indoor Compact D102	10.0.24.90	52-2339-0077
<input type="checkbox"/>	2N Access Unit 2.0	10.0.24.59	54-5539-1370
<input type="checkbox"/>	2N Sentries Cabin	10.0.24.103	92-0083-0045
<input type="checkbox"/>	2N Access Unit QR	10.0.24.64	54-4205-0036
<input type="checkbox"/>	2N IP Style	10.0.24.34	50-4264-0909
<input type="checkbox"/>	2N IP Verso 2.0	10.0.24.173	54-4205-0080

4. Selecteer het apparaat dat u wilt configureren uit de lijst en klik er met de linkermuisknop op. Hierdoor wordt de rechterkant van het webconfiguratiescherm geopend.



TIP

- De webconfiguratie-interface is ook toegankelijk via de knop **Open in external browser**, waarmee u de interface in een apart browservenster kunt openen.
- Klik op een apparaat in de lijst om gedetailleerde informatie te bekijken. Klik op de knop **IP settings** om het IP-adres te wijzigen door het gewenste statische IP-adres in te voeren of door DHCP te activeren.
- Met de applicatie kunt u ook geselecteerde apparaten exporteren naar een CSV-bestand. Selecteer eerst het apparaat door de vakjes voor elk apparaat in de lijst aan te vinken en gebruik dan de knop **Export** die onderaan het venster verschijnt. Het geëxporteerde bestand bevat de naam, het IP-adres en het serienummer van de geselecteerde apparaten.

De standaardreferenties zijn:

Gebruikersnaam: **Admin**

Wachtwoord: **2n**

Na de eerste keer inloggen dient u direct uw wachtwoord te wijzigen.



TIP

Het wordt aanbevolen om een wachtwoord te gebruiken dat moeilijk te kraken is. Het wordt afgeraden om namen, plaatsnamen of namen van voorwerpen in wachtwoorden te gebruiken, met name als deze een directe link hebben met de gebruiker.

Voor een hogere wachtwoordbeveiliging raden wij aan:

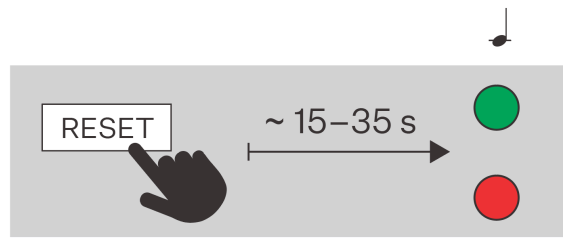
- gebruik maken van een willekeurige wachtwoordgenerator
- een wachtwoordlengte van minimaal 12 tekens
- een combinatie van verschillende tekens uit verschillende tekensets (bijvoorbeeld kleine/hoofdletters, cijfers, speciale tekens, enzovoort)

Het achterhalen van het IP-adres met behulp van hardware

Volg de onderstaande stappen om uw huidige IP-adres te achterhalen:

1. Houd de RESET-knop ingedrukt.
 - a. Wacht tot de rode en groene LEDs op het apparaat gelijktijdig oplichten en het geluidsalarm afgaat (ongeveer 15-35 seconden).
2. Laat de RESET-knop los.

3. Het apparaat zal automatisch de huidige IP-adres via spraak doorgeven.



OPMERKING

De tijd tussen het indrukken van de RESET-knop en de eerste licht- en geluidssignalering ligt tussen 15 en 35 seconden, afhankelijk van het specifieke model van het apparaat.

Toegang tot webgebaseerde apparaatconfiguratie

Het apparaat **2N Access Unit M** wordt geconfigureerd via een webgebaseerde configuratie-interface die toegankelijk is via een webbrowser.



Om toegang te krijgen tot de interface, moet u het IP-adres van het apparaat of de domeinnaam van het apparaat kennen. Het apparaat moet verbonden zijn met het lokale IP-netwerk en moet van stroom worden voorzien.

De webgebaseerde configuratie-interface is ook toegankelijk via het aangesloten My2N-portaal of via de configuratietool 2N Access Commander.

Inloggen op de webconfiguratie-interface

1. Start uw internetbrowser.
2. Voer het IP-adres van het apparaat of de domeinnaam van het apparaat in (zie hoofdstuk [Apparaten op het netwerk vinden](#)).
3. Als u geen certificaat hebt gegenereerd voor het IP-adres, kunt u een waarschuwing krijgen over een ongeldig beveiligingscertificaat. In dit geval moet u bevestigen dat u naar de webconfiguratie-interface wilt gaan.
4. Het aanmeldingsscherm wordt weergegeven.
5. Voer uw inloggegevens in.
De standaardreferenties zijn:
 - Gebruikersnaam: **Admin**
 - Wachtwoord: **2n**
6. Wijzig uw wachtwoord na de eerste keer inloggen.

Toegang vanaf 2N Access Commander

1. Meld u aan bij de interface Access Commander.
2. Ga naar  Apparaten.
3. Druk voor het geselecteerde apparaat op .

Wachtwoord wijzigen

U moet het standaardwachtwoord wijzigen om volledige toegang te krijgen tot de functies van de webconfiguratie-interface. U kunt het apparaat niet configureren zonder het standaard wachtwoord te wijzigen.



TIP

Het wordt aanbevolen om een wachtwoord te gebruiken dat moeilijk te kraken is. Het wordt afgeraden om namen, plaatsnamen of namen van voorwerpen in wachtwoorden te gebruiken, met name als deze een directe link hebben met de gebruiker.

Voor een hogere wachtwoordbeveiliging raden wij aan:

- gebruik maken van een willekeurige wachtwoordgenerator
- een wachtwoordlengte van minimaal 12 tekens
- een combinatie van verschillende tekens uit verschillende tekensets (bijvoorbeeld kleine/hoofdletters, cijfers, speciale tekens, enzovoort)

Aanbevolen browsers

De webconfiguratie-interface is geoptimaliseerd voor Chrome-gebaseerde webbrowsers (zoals Google Chrome, Microsoft Edge of Opera). Als u andere browsers gebruikt, kunnen er kleine verschillen in functionaliteit zijn in het uiterlijk van de interface.

Firmware-update

Nieuwe firmwareversies zijn beschikbaar op de updateserver. Als de webconfiguratie-interface geen toegang heeft tot het openbare internet, is het mogelijk om het firmwarebestand handmatig naar het apparaat te uploaden.



OPMERKING

Firmware-updates worden niet automatisch uitgevoerd. Om de integriteit van het systeem te waarborgen en onbedoelde fouten te voorkomen, moeten alle updates handmatig door de gebruiker worden bevestigd of gestart. Controleer voordat u een update uitvoert de release notes voor de nieuwe versie en controleer de compatibiliteit met uw bestaande infrastructuur.

De firmware ophalen van de updateserver

1. Ga naar **Systeem > Onderhoud > tabblad Firmware**.
2. Klik op **Controleren op updates**.
3. Wanneer er een update beschikbaar is, worden de release notes geladen. Om de upgrade te starten, klikt u op **Upgrade** in de koptekst van het venster.
4. Nadat de firmware met succes is geüpload, wordt het apparaat automatisch opnieuw opgestart. Na het herstarten is het apparaat volledig beschikbaar met de nieuwe firmware. Firmware-updates hebben geen invloed op de configuratie.

Nieuwe firmware uploaden vanuit opslag

1. Ga naar **Systeem > Onderhoud > tabblad Firmware**.
2. Klik op **Firmware uploaden**.

3. Selecteer in het dialoogvenster dat wordt geopend een bestand uit uw eigen archief.
4. Bevestig het uploaden van het bestand door te klikken op **Upload**.
Het apparaat controleert het firmwarebestand en zal niet toestaan dat een onjuist of beschadigd bestand wordt geüpload.
5. Nadat de firmware met succes is geüpload, wordt het apparaat automatisch opnieuw opgestart. Na het herstarten is het apparaat volledig beschikbaar met de nieuwe firmware. Firmware-updates hebben geen invloed op de configuratie.



OPMERKING

De functionaliteit, betrouwbaarheid en veiligheid van het apparaat hangen af van de geïnstalleerde firmware. Het regelmatig bijwerken van de firmware naar de huidige versie maakt deel uit van de gebruiksvoorwaarden van het product. Fouten die veroorzaakt kunnen worden door het gebruik van een verouderde firmwareversie kunnen niet geclaimd worden. De huidige firmware implementeert klantervaringen en vereisten op het gebied van de beveiliging van persoonlijke gegevens.

Het apparaat opnieuw opstarten

Het apparaat kan opnieuw worden opgestart:

- door de voeding los te koppelen en weer aan te sluiten
- via de webconfiguratie-interface
- met behulp van de RESET-knop

Na het herstarten van het apparaat blijft de ingestelde configuratie ongewijzigd.

Het apparaat opnieuw opstarten via de webconfiguratie-interface

1. Open de webconfiguratie-interface.
2. Ga naar **Systeem > Onderhoud**.
3. Druk op **Apparaat opnieuw opstarten** bovenaan de pagina.

Het apparaat herstarten met de RESET-knop

Door kort op de RESET-knop te drukken (< 1 s) wordt het apparaat alleen opnieuw opgestart – er vindt geen wijziging in de configuratie plaats.

Fabrieksinstellingen herstellen

Fabrieksinstellingen kunnen worden hersteld

- via de webconfiguratie-interface
- via hardware (RESET-knop)



LET OP

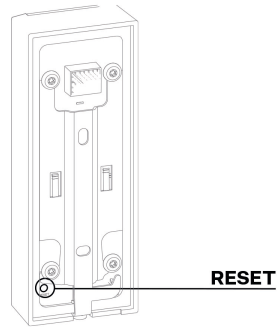
In geval van een fabrieksreset op een apparaat met firmwareversie 2.18 of hoger, moet het 2N-veiligheidsrelais opnieuw geprogrammeerd worden volgens de procedure beschreven in [Veiligheidsrelais](#).

De fabrieksinstellingen herstellen met behulp van de webconfiguratie-interface

Om de fabrieksinstellingen van het apparaat te herstellen via softwareconfiguratie, gaat u naar **Systeem > Onderhoud** en herstelt u de standaardinstellingen.

Configuratie met behulp van hardware

Indien de softwareconfiguratie niet beschikbaar is, kunnen de basisinstellingen worden uitgevoerd met de RESET-knop.



Met de knop RESET kunt u het IP-adres van het apparaat achterhalen, overschakelen naar de modus dynamisch/statisch IP-adres of terugzetten naar de fabrieksinstellingen.

Start het apparaat opnieuw op

Door kort op de RESET-knop te drukken (< 1 s) wordt het apparaat alleen opnieuw opgestart – er vindt geen wijziging in de configuratie plaats.

Bediening van het apparaat

2N Access Unit M is een toegangssysteem met één module in verschillende varianten. Alle varianten bevatten een geïntegreerde kaartlezermodule voor toegangscontrole met RFID-kaarten. Met behulp van extra software-instellingen kan de kaart ook andere functies dan de deurvergrendelingsschakelaar bedienen.

Het apparaat kan worden bestuurd volgens de geselecteerde productvariant:

- met RFID-kaarten en -chips - door de kaart of chip aan het apparaat te bevestigen
- gebruik van de **2N My2N app** - druk op het aanraakgedeelte van het apparaat in de buurt van het mobiele apparaat met de **2N My2N app ingelogd**
- met behulp van NFC-technologie
- door de numerieke toegangscode in te voeren op het toetsenbord

Signalering van bedrijfstoestanden

De bedrijfsstatussen van de **2N Access Unit M** worden aangegeven door een lichtsignaal dat op de voorkant van het apparaat wordt weergegeven. Het lichtsignaal kan, indien ingesteld, vergezeld gaan van een geluidssignaal. De instelmethode wordt beschreven in de Configuratiehandleiding voor toegangseenheden.

Visuele indicatie van bedrijfsstatus	Beschrijving van de operationele status
	<p>Het witte lichtsignaal informeert over de stroomvoorziening en de werking van het apparaat.</p>
	<p>Het groene lampje wordt weergegeven na het invoeren van een geldige PIN-code in het geval van het toetsenblokmodel of na het bevestigen van een geldige RFID-kaart, wanneer de instelschakelaar vervolgens wordt geactiveerd.</p> <p>Geldige verificatie gaat gepaard met een geluidssignaal, indien ingesteld.</p>
	<p>Er wordt een rood lampje weergegeven wanneer er een ongeldige PIN-code is ingevoerd in het geval van het toetsenblokmodel of wanneer er een ongeldige RFID-kaart is ingevoerd en de instelschakelaar niet is geactiveerd.</p> <p>Ongeldige verificatie gaat gepaard met een geluidssignaal, indien ingesteld.</p>



TIP

U kunt het achtergrondverlichtingsniveau van de signaal-LED aanpassen in de webconfiguratie onder **Customization > Backlighting**.

Onderhoud – reiniging

2N Access Unit M bevat geen componenten die schadelijk zijn voor het milieu. Gelieve het apparaat af te voeren in overeenstemming met de geldende wetgeving.

Tijdens het gebruik van het apparaat kan het oppervlak vervuild raken. Om vuil te verwijderen, volstaat meestal een zachte doek die met schoon water is bevochtigd. Gebruik voor het reinigen geschikte middelen die bedoeld zijn voor het reinigen van brillen, optica, beeldschermen, enz. Reinigingsdoekjes voor IT-apparatuur zijn geschikt.



LET OP

Gebruik het product voor de doeleinden waarvoor het is ontworpen en gefabriceerd, in overeenstemming met deze handleiding. De fabrikant behoudt zich het recht voor om wijzigingen aan te brengen in het product ten opzichte van de verstrekte documentatie, die leiden tot een verbetering van de producteigenschappen.

Houd u bij het reinigen aan de volgende richtlijnen:

- Gebruik geen reinigingsmiddelen op alcoholbasis.
- Gebruik geen agressieve schoonmaakmiddelen (afwaspoeder, Savo, etc.).
- Er mag geen water in het apparaat binnendringen.
- Reinig bij droog weer, zodat eventueel binnengedrongen water snel kan opdrogen.



TIP

Voor het desinfecteren van apparatuur tegen bacteriën en virussen (anticovid) en het handhaven van hygiënische omstandigheden op kritieke oppervlakken en contactpunten, raden wij aan om Zoono – Microbe Shield Surface Sanitiser Spray te gebruiken.

Probleemoplossing

De meest voorkomende problemen vindt u op de websites <https://www.2n.com/faqs> en.

Technische parameters

Voedingstypes

PoE IEEE PoE 802.3af (Class 0, max. 12,95 W) (Class 0, max. 12,95 W)

Externe voeding 12 V \pm 1 V / 1 A DC.



WAARSCHUWING

2N Access Unit M is het niet mogelijk om tegelijkertijd voeding van een externe voeding en PoE te gebruiken. Er bestaat een risico op schade aan de apparatuur wanneer deze gecombineerd wordt.

Audio

Luidspreker 1 W / 8 Ω

Interface

LAN 10/100BASE-TX met Auto-MDIX, RJ-45 vrouwelijk (pigtail)

Aanbevolen bekabeling Cat-5e of beter

Ondersteunde protocollen DHCP opt. 66, SMTP, 802.1x, TFTP, HTTP, HTTPS, Syslog

Passieve schakelaar (relais) NO- en NC-contact (NO/NC), max. 30 V / 1 A AC/DC

Actieve schakeluitgang 9,8 tot 13,8 V DC afhankelijk van voeding, max. 600 mA

- PoE: 11,6 V
- Adapter: voedingsspanning -0,4 V

Knoeschakelaar

(deze maakt deel uit van de hoofdeenheid 2N Access Unit M)

Ingangen	Kan in passieve of actieve modus worden gebruikt (-30 V tot +30 V DC)
	<ul style="list-style-type: none"> • OFF = uitgeschakeld of $U_{IN} > 1,5 \text{ V}$ • ON = kortgesloten of $U_{IN} < 1,5 \text{ V}$

Bluetooth

Bluetooth	5.2 Compatibel met BLE (Bluetooth Low Energy)
RX-gevoeligheid	tot -98,9 dBm bij 1 Mbps
Ondersteuning voor mobiele apps	Android 10.0 en hoger, iOS 17.0 en hoger

Mechanische parameters

Deksel	Duurzaam ASA/PC constructiemateriaal, ook gebruikt voor auto-onderdelen zoals zijspiegels, radiatorrooster, enz. + chemisch gehard 3 mm dik glas
Gewicht	460 g
Bedrijfstemperatuur	-40 °C tot 60 °C
Relatieve luchtvochtigheid tijdens gebruik	10 tot 95 % (niet-condenserend)
Opslagtemperatuur	-40 °C tot 70 °C
Aanbevolen hoogte boven zeeniveau	tot 2000 m boven zeeniveau.
Dekkingsniveau	IP55

Mechanische parameters

Niveau van weerstand

IK07

Algemene aanwijzingen en waarschuwingen

Lees deze gebruiksaanwijzing zorgvuldig door voordat u dit product gebruikt en volg de instructies en aanbevelingen die erin staan vermeld.

Indien het product op een andere wijze wordt gebruikt dan in deze handleiding wordt beschreven, kan dit leiden tot een onjuiste werking van het product of tot beschadiging of vernieling ervan.

De fabrikant aanvaardt geen aansprakelijkheid voor eventuele schade die voortvloeit uit het gebruik van het product op een andere wijze dan in deze handleiding wordt beschreven, met name door onjuist gebruik of het niet opvolgen van aanbevelingen en waarschuwingen.

Elk ander gebruik of elke andere aansluiting van het product dan de procedures en aansluitingen die in de handleiding staan vermeld, wordt als onjuist beschouwd. De fabrikant aanvaardt geen enkele aansprakelijkheid voor de gevolgen die door dergelijk gedrag worden veroorzaakt.

De fabrikant is niet aansprakelijk voor schade aan of vernieling van het product als gevolg van onjuiste plaatsing, installatie, onjuist gebruik of gebruik van het product in strijd met deze gebruiksaanwijzing.

De fabrikant is niet aansprakelijk voor onjuiste werking, beschadiging of vernieling van het product als gevolg van ondeskundige vervanging van onderdelen of het gebruik van niet-originele reserveonderdelen.

De fabrikant is niet aansprakelijk voor verlies of beschadiging van het product door natuurrampen of andere natuurlijke omstandigheden.

De fabrikant is niet aansprakelijk voor schade aan het product die tijdens het transport is ontstaan.

De fabrikant biedt geen garantie voor verlies of beschadiging van gegevens.

De fabrikant aanvaardt geen aansprakelijkheid voor directe of indirecte schade die voortvloeit uit het gebruik van het product in strijd met deze instructies of uit het falen van het product als gevolg van het gebruik ervan in strijd met deze instructies.

Bij de installatie en het gebruik van het product moeten de wettelijke vereisten of bepalingen van technische normen voor elektrische installaties worden nageleefd. De fabrikant is niet aansprakelijk voor schade aan of vernietiging van het product, noch voor eventuele schade die de klant lijdt als het product in strijd met de genoemde normen wordt gebruikt.

De klant is verplicht om op eigen kosten te zorgen voor de beveiliging van de software van het product. De fabrikant is niet aansprakelijk voor schade die wordt veroorzaakt door onvoldoende beveiliging.

De klant is verplicht om onmiddellijk na installatie het toegangswachtwoord voor het product te wijzigen. De fabrikant is niet aansprakelijk voor schade die ontstaat in verband met het gebruik van het oorspronkelijke toegangswachtwoord.

De fabrikant is evenmin aansprakelijk voor extra kosten die de klant heeft gemaakt in verband met het voeren van gesprekken naar lijnen met een verhoogd tarief.

Richtlijnen, wetten en voorschriften

2N Access Unit M voldoet aan de volgende richtlijnen en voorschriften:

EU

- 2012/19/EU betreffende afgedankte elektrische en elektronische apparatuur


- 2014/53/EU voor radioapparatuur
- 2011/65/EU betreffende beperking van het gebruik van bepaalde gevaarlijke stoffen in elektrische en elektronische apparatuur

Industry Canada


Dit apparaat van klasse B voldoet aan de vereisten van de Canadese norm ICES/NMB-003.

Wetgeving van Thailand

เครื่องโทรคมนาคมและอุปกรณ์นี้
มีความสอดคล้องตามมาตรฐานหรือขอ
กำหนดทางเทคนิคของ กสทช.


nabp.

เครื่องวิทยุคมนาคมนี้ ได้รับยกเว้น ไม่ต้องได้
รับใบอนุญาตให้มี ใช้ซึ่งเครื่องวิทยุคมนาคม
หรือตั้งสถานีวิทยุคมนาคมตามประกาศ กสทช.
เรื่อง เครื่องวิทยุคมนาคม และสถานีวิทยุ
คมนาคมที่ได้รับยกเว้นไม่ต้องได้รับใบอนุญาต
วิทยุคมนาคมตามพระราชบัญญัติวิทยุคมนาคม
พ.ศ. 2498



nabp. โทรคมนาคม
กำกับดูแลเพื่อประชาชน
Call Center 1200 (InSW)

Wetgeving van Japan

本製品は、特定無線設備の技術基準適合証明を受けています。

この装置は、クラス B 機器です。この装置は、住宅環境で使用この装置は、クラス B 機器です。この装置は、住宅環境で使用することを目的としていますが、この装置がラジオやテレビジョン受信機に近接して使用されると、受信障害を引き起こすことがあります。取扱説明書に従って正しい取り扱いをして下さい。
VCCI - B

本製品は、シールドネットワークケーブル(STP)を使用して接続してください。また適切に接地してください。

本製品は電気通信事業者（移動通信会社、固定通信会社、インターネットプロバイダ等）の通信回線（公衆無線 LAN を含む）に直接接続することができません。本製品をインターネットに接続する場合は、必ずルータ等を経由し接続してください。

Verwerking van elektronisch afval en gebruikte accu's



Gebruikte elektrische apparaten en accu's behoren niet thuis in het gemeentelijk afval. Onjuiste verwijdering kan schade aan het milieu veroorzaken.

Na het verstrijken van de gebruiksduur dient u elektrische apparaten uit huishoudens en gebruikte accu's die uit apparaten zijn verwijderd, in te leveren bij speciale inzamelpunten of terug te geven aan de verkoper

Algemene aanwijzingen en waarschuwingen

of fabrikant, die ervoor zal zorgen dat ze op milieuvriendelijke wijze worden verwerkt. De terugname wordt kosteloos uitgevoerd en is niet gebonden aan de aankoop van andere goederen. De ingeleverde apparaten dienen compleet te zijn.

Gelieve accu's niet in vuur te werpen, te demonteren of te kortsluiten.



2N Access Unit M – Installatiehandleiding

© 2N Telekomunikace a. s., 2026

2N.com