



2N Access Unit 2.0

Installatiehandleiding

Handleidingen voor eerdere firmwareversies vindt u op <https://wiki.2n.com/acui/>.



Inhoudsopgave

Gebruikte symbolen en termen	4
Product Introductie	5
Belangrijkste kenmerken	5
Productvarianten	6
Accessoires	12
Accessoires voor installatie	12
Kozijnen	14
Uitbreidingsmodules	17
Voeding	25
Andere accessoires	25
De inhoud van het pakket controleren	30
De inhoud van module- en framepakketten controleren	30
Installatie	32
Mechanische installatie	32
Verzonken installatie - in klassiek metselwerk, holle bakstenen, op geïsoleerde gevel, enz.	34
Verzonken installatie - in gipsplaat	52
Oppervlakte-installatie	67
Elektrische installatie	85
De voeding van een zelfstandige toegangseenheid installeren	85
De voeding van de toegangseenheid met de uitbreidingsmodule installeren	86
Voeding van het apparaat	86
Beschrijving van bekabeling	87
Versies van platen	93
Verbinding maken met een lokaal netwerk	98
Overspanningsbeveiliging	99
De installatie voltooien	102
Het frame bevestigen	102
De meest voorkomende installatiefouten	103
Installatie van modules	104
Modules koppelen	104
Voeding voor modules	105
Modulespecificaties	107
Module RFID kaartlezer 125 kHz	107
Module RFID-kaartlezer 13,56 MHz, NFC	108
Module RFID-beveiligde kaartlezer 13,56 MHz, NFC	108
Module Bluetooth & RFID-lezer 125 kHz, 13,56 MHz, NFC	109
Module Bluetooth & RFID-lezer 125 kHz, beveiligd 13,56 MHz, NFC	109
Module Touch-toetsenbord & RFID-lezer 125 kHz, 13,56 MHz, NFC	110
Module Touch-toetsenbord & RFID-lezer 125 kHz, beveiligd 13,56 MHz, NFC	110
Module Touch-toetsenbord & Bluetooth & RFID-lezer 125 kHz, 13,56 MHz, NFC	111
Module Touch-toetsenbord & Bluetooth & RFID-lezer 125 kHz, beveiligd 13,56 MHz, NFC	112
Module Touch-toetsenbord	112
Biometrische vingerafdruklezer	113
Aanraakschermmodule	113
Toetsenbordmodule	114
I/O-module	114
Wiegand-module	116
Veiligheidsrelais	120
OSDP-module	122
Infopaneel module	126
Een beknopte handleiding	127
Toegang tot webgebaseerde apparaatconfiguratie	127
Wachtwoord wijzigen	127

Aanbevolen browsers	128
Toegang tot de webconfiguratie-interface	128
Domeinnaam	128
IP-adres	128
Aanmelden bij de webconfiguratie-interface	128
Aanbevolen browsers	129
Configuratie met behulp van hardware	129
Start het apparaat opnieuw op	129
Het achterhalen van het IP-adres met behulp van hardware	129
Een statisch IP-adres instellen met de RESET-knop	130
Een dynamisch IP-adres instellen met de RESET-knop	130
Terugzetten naar fabrieksinstellingen met de RESET knop	131
Het achterhalen van het IP-adres van een apparaat	131
Een IP-adres krijgen met 2N IP Utility	131
Het achterhalen van het IP-adres met behulp van hardware	133
Firmware-update	133
Het apparaat opnieuw opstarten	134
Het apparaat herstarten met de RESET-knop	135
Het apparaat opnieuw opstarten via de webconfiguratie-interface	135
Terugzetten naar fabrieksinstellingen met de RESET knop	135
Terugzetten naar fabrieksinstellingen met de RESET knop	135
Bediening van het apparaat	136
Kleur signalering	136
Onderhoud – reiniging	137
Probleemoplossing	138
Technische parameters	139
Algemene aanwijzingen en waarschuwingen	142
Richtlijnen, wetten en voorschriften	142
EU	142
Industry Canada	143
Wetgeving van Thailand	143
Verwerking van elektronisch afval en gebruikte accu's	143

Gebruikte symbolen en termen

In de handleiding worden de volgende symbolen en pictogrammen gebruikt:



GEVAAR

Altijd naleven deze instructies om het risico op letsel te voorkomen.



WAARSCHUWING

Altijd naleven deze instructies om schade aan het apparaat te voorkomen.



LET OP

Belangrijke waarschuwing. Als u de instructies niet opvolgt, kan het apparaat defect raken.



TIP

Bruikbare informatie voor eenvoudiger en sneller gebruik of installatie.



OPMERKING

Procedures en advies voor effectief gebruik van apparaatfuncties.

Product Introductie

Dit hoofdstuk introduceert het product **2N Access Unit 2.0**, de mogelijke toepassingen en de voordelen van het gebruik ervan.

Belangrijkste kenmerken

2N Access Unit 2.0 is een elegant en betrouwbaar IP-toegangscontrolesysteem dat is uitgerust met vele handige functies. **2N Access Unit 2.0** is ontworpen als een robuust, mechanisch bestendig toegangscontrolesysteem dat bestand is tegen weersinvloeden zonder dat er extra accessoires nodig zijn.

2N Access Unit 2.0 is een modulair toegangscontrolesysteem, zodat de gebruiker de configuratie kan kiezen die bij zijn individuele behoeften past. In tegenstelling tot andere toegangscontrolesystemen is **2N Access Unit 2.0** geen systeem met één module en een bepaalde functionaliteit; de gebruiker specificeert een lijst met modules en aangesloten accessoires op basis van zijn/haar vereisten, die hij/zij vervolgens op een plug-and-play manier samenstelt. Deze aanpak maakt individuele configuratie van het systeem mogelijk, of de geleidelijke toevoeging van functionaliteit.

Met de numerieke toetsenmodule kan het apparaat als codeslot worden gebruikt om de vergrendelschakelaar te activeren. **De geïntegreerde kaartlezermodule** biedt de functionaliteit van RFID-kaarttoegangscontrole. Andere functies dan het deurslot kunnen met behulp van extra software-instellingen door de kaart worden bestuurd. De elektrische vergrendelschakelaar kan worden bediend met een numeriek toetsenbord of automatisering. Indien nodig kan het apparaat worden aangevuld met modules met extra uitgangen. Het brede scala aan schakelmodusinstellingen maakt een overvloed aan toepassingen mogelijk.

AU M:

De installatie van **2N Access Unit 2.0** is heel eenvoudig: u hoeft alleen maar uit de afzonderlijke modules samen te stellen en via een netwerkkabel op uw lokale computernetwerk aan te sluiten. Het apparaat kan worden gevoed via een 12V-voeding of rechtstreeks via het lokale netwerk als het PoE-technologie ondersteunt.

De configuratie van **2N Access Unit 2.0** gebeurt via een pc met een internetbrowser. De afzonderlijke modules zijn plug-and-play, dus u hoeft ze niet afzonderlijk te configureren. Apparaatinstallaties op grote schaal kunnen eenvoudig in bulk worden beheerd met de toepassing **2N Access Commander**.

Voordelen van het gebruik van **2N Access Unit 2.0**:

- elegant ontwerp
- dekkingsgraad van het apparaat
- Verschillende installatiemethoden (inbouwinstallatie in de muur of gipsplaat, opbouwinstallatie)
- geïntegreerde elektronische vergrendelingschakelaars met een groot aantal instellingen
- geïntegreerde RFID-kaartlezermodule
- Modulevariant met Bluetooth, met vingerafdruklezer of met verlicht aanraaktoetsenbord
- mogelijkheid om meerdere modules van hetzelfde type te gebruiken - bijvoorbeeld een kaartlezer voor de in- en uitgang van het gebouw
- configuratie via webinterface
- HTTP-server voor API-configuratie
- SNTP-client voor tijdsynchronisatie met de server
- SMTP-client voor het verzenden van e-mails

- TFTP/HTTP-client voor automatische configuratie en firmware-updates
- voeding via lokaal netwerk (PoE) of externe 12 V voeding

Productvarianten

Om de basisproductvariant uit te breiden, moet u gebruiken.



Bestelnummer: 9160341

2N Access Unit 2.0 125 kHz

Wordt gebruikt om toegang te regelen met contactloze kaarten of sleutelhangers.

Ondersteunde RFID-kaarten 125 kHz:

- EM4x02
- NXP HiTag2



Bestelnummer: 9160341US

2N Access Unit 2.0 125 kHz

Wordt gebruikt om toegang te regelen met contactloze kaarten of sleutelhangers.

Ondersteunde RFID-kaarten 125 kHz:

- EM4x02
- HID ProX



Objednací číslo: 9160342

2N Access Unit 2.0 13.56 MHz, NFC ready

Wordt gebruikt om toegang te regelen met contactloze kaarten of sleutelhangers. De module ondersteunt kaarten of andere dragers van 13,56 MHz frequentiestandaarden.

Ondersteunde RFID-kaarten 13,56 MHz:

- **ISO14443A** (MIFARE Classic, MIFARE Plus, MIFARE Mini, MIFARE Ultralight, MIFARE DESFire CSN only)
- **PicoPass** (HID iClass CSN, Picopass)
- **FeliCa** (Standard, Lite)
- **ST SR** (SR, SRI, SRIX)
- **My2N**
- **2N PICard**



Objednací číslo: 9160342-S

2N Access Unit s13.56 MHz, secured NFC ready

Wordt gebruikt om toegang te regelen met contactloze kaarten of sleutelhangers. De module ondersteunt kaarten of andere dragers van 13,56 MHz frequentiestandaarden.

Ondersteunde RFID-kaarten 13,56 MHz:

- **ISO14443A** (MIFARE Classic, MIFARE Plus, MIFARE Mini, MIFARE Ultralight, MIFARE DESFire CSN only)
- **PicoPass** (HID iClass CSN, Picopass)
- **FeliCa** (Standard, Lite)
- **ST SR** (SR, SRI, SRIX)
- **HID PAC** (HID SEOS, HID iClass SE, iClass SR, HID MIFARE DESFire with SIO, HID MIFARE Classic with SIO)
- **My2N**
- **2N PICard**



Bestelnummer: 916201

2N Access Unit QR

Deze wordt gebruikt om de invoer te controleren met behulp van een QR-code.

Er wordt altijd één dop bij het apparaat geleverd.



Bestelnummer: 9160311

2N Access Unit 2.0 Biometrische vingerafdrukkezer

Het wordt gebruikt om menselijke vingerafdrukken te verifiëren voor toegangscontrole, intercomcontrole en apparaten van derden.



Bestelnummer: 916032

2N Access Unit 2.0 Tiptoetsenbord

Met de numerieke aanraaktoetsenmodule kunt u het slot of andere functies bedienen met behulp van een numerieke code. Cijfers en toetsenbordsymbolen zijn verlicht.



Bestelnummer: 9160344

2N Access Unit 2.0 RFID – 125 kHz, 13.56 MHz, NFC

Wordt gebruikt om toegang te regelen met contactloze kaarten of sleutelhangers. De module ondersteunt 125 kHz kaarten van de EM4100, EM4102 standaard. De module ondersteunt ook kaarten of andere dragers van 13,56 MHz frequentiestandaarden.

Ondersteunde RFID-kaarten 125 kHz:

- EM4x02
- NXP HiTag2

Ondersteunde RFID-kaarten 13,56 MHz:

- **ISO14443A** (MIFARE Classic, MIFARE Plus, MIFARE Mini, MIFARE Ultralight, MIFARE DESFire CSN only)
- **PicoPass** (HID iClass CSN, Picopass)
- **FeliCa** (Standard, Lite)
- **ST SR** (SR, SRI, SRIX)
- **My2N**
- **2N PICard**



Bestelnummer: 9160344-S

2N Access Unit 2.0 RFID – 125 kHz, secured 13.56 MHz, NFC

Wordt gebruikt om toegang te regelen met contactloze kaarten of sleutelhangers. De module ondersteunt 125 kHz kaarten van de EM4100, EM4102 standaard. De module ondersteunt ook kaarten of andere dragers van 13,56 MHz frequentiestandaarden.

Ondersteunde RFID-kaarten 125 kHz:

- EM4x02
- HID Prox

Ondersteunde RFID-kaarten 13,56 MHz:

- **ISO14443A** (MIFARE Classic, MIFARE Plus, MIFARE Mini, MIFARE Ultralight, MIFARE DESFire CSN only)
- **PicoPass** (HID iClass CSN, Picopass)
- **FeliCa** (Standard, Lite)
- **ST SR** (SR, SRI, SRIX)
- **HID PAC** (HID SEOS, HID iClass SE, iClass SR, HID MIFARE DES-Fire with SIO, HID MIFARE Classic with SIO)
- **My2N**
- **2N PICard**



Bestelnummer: 9160345

2N Access Unit 2.0 Bluetooth & RFID – 125 kHz, 13.56 MHz, NFC

De gecombineerde Bluetooth- en kaartlezermodule wordt gebruikt om de toegang te regelen door een toegangscode in te voeren met behulp van de My2N app op een smartphone of een toegangskaart. De module ondersteunt kaarten of andere dragers van 125 kHz en 13,56 MHz frequentiestandaarden.

Ondersteunde RFID-kaarten 125 kHz:

- EM4x02
- NXP HiTag2

Ondersteunde RFID-kaarten 13,56 MHz:

- **ISO14443A** (MIFARE Classic, MIFARE Plus, MIFARE Mini, MIFARE Ultralight, MIFARE DESFire CSN only)
- **PicoPass** (HID iClass CSN, Picopass)
- **FeliCa** (Standard, Lite)
- **ST SR** (SR, SRI, SRIX)
- **My2N**
- **2N PICard**



Bestelnummer: 9160345-S

2N Access Unit 2.0 Bluetooth & RFID – 125 kHz, secured 13.56 MHz, NFC

De gecombineerde Bluetooth- en kaartlezermodule wordt gebruikt om de toegang te regelen door een toegangscode in te voeren met behulp van de My2N app op een smartphone of een toegangskaart. De module ondersteunt kaarten of andere dragers van 125 kHz en 13,56 MHz frequentiestandaarden.

Ondersteunde RFID-kaarten 125 kHz:

- EM4x02
- HID Prox

Ondersteunde RFID-kaarten 13,56 MHz:

- **ISO14443A** (MIFARE Classic, MIFARE Plus, MIFARE Mini, MIFARE Ultralight, MIFARE DESFire CSN only)
- **PicoPass** (HID iClass CSN, Picopass)
- **FeliCa** (Standard, Lite)
- **ST SR** (SR, SRI, SRIX)
- **HID PAC** (HID SEOS, HID iClass SE, iClass SR, HID MIFARE DESFire with SIO, HID MIFARE Classic with SIO)
- **My2N**
- **2N PICard**



Bestelnummer: 9160346

2N Access Unit 2.0 Touch keypad & RFID – 125 kHz, 13.56 MHz, NFC

Het gecombineerde aanraaktoetsenbord en de kaartlezermodule maken toegangscontrole mogelijk met een numerieke code, contactloze kaarten of sleutelhangers. De module ondersteunt kaarten of andere dragers van 125 kHz en 13,56 MHz frequentiestandaarden.

Ondersteunde RFID-kaarten 125 kHz:

- EM4x02
- NXP HiTag2

Ondersteunde RFID-kaarten 13,56 MHz:

- **ISO14443A** (MIFARE Classic, MIFARE Plus, MIFARE Mini, MIFARE Ultralight, MIFARE DESFire CSN only)
- **PicoPass** (HID iClass CSN, Picopass)
- **FeliCa** (Standard, Lite)
- **ST SR** (SR, SRI, SRIX)
- **My2N**
- **2N PICard**



Bestelnummer: 9160346-S

2N Access Unit 2.0 Touch keypad & Bluetooth & RFID – 125 kHz, 13.56 MHz, NFC

Het gecombineerde aanraaktoetsenbord en de kaartlezermodule maken toegangscontrole mogelijk met een numerieke code, contactloze kaarten of sleutelhangers. De module ondersteunt kaarten of andere dragers van 125 kHz en 13,56 MHz frequentiestandaarden.

Ondersteunde RFID-kaarten 125 kHz:

- EM4x02
- HID Prox

Ondersteunde RFID-kaarten 13,56 MHz:

- **ISO14443A** (MIFARE Classic, MIFARE Plus, MIFARE Mini, MIFARE Ultralight, MIFARE DESFire CSN only)
- **PicoPass** (HID iClass CSN, Picopass)
- **FeliCa** (Standard, Lite)
- **ST SR** (SR, SRI, SRIX)
- **HID PAC** (HID SEOS, HID iClass SE, iClass SR, HID MIFARE DES-Fire with SIO, HID MIFARE Classic with SIO)
- **My2N**
- **2N PICard**



Bestelnummer: 9160347

2N Access Unit 2.0 Touch keypad & Bluetooth & RFID – 125 kHz, 13.56 MHz, NFC

De gecombineerde toetsenbord-, Bluetooth- en kaartlezermodule wordt gebruikt om de toegang te regelen door het invoeren van een wachtwoord, met behulp van de **My2N** app op een smartphone of een toegangkaart. De module ondersteunt 125 kHz en 13,56 MHz kaarten of andere draaggolven.

Ondersteunde RFID-kaarten 125 kHz:

- EM4x02
- NXP HiTag2

Ondersteunde RFID-kaarten 13,56 MHz:

- **ISO14443A** (MIFARE Classic, MIFARE Plus, MIFARE Mini, MIFARE Ultralight, MIFARE DESFire CSN only)
- **PicoPass** (HID iClass CSN, Picopass)
- **FeliCa** (Standard, Lite)
- **ST SR** (SR, SRI, SRIX)
- **My2N**
- **2N PICard**



Bestelnummer: 9160347-S

2N Access Unit 2.0 Touch keypad & Bluetooth & RFID – 125 kHz, secured 13.56 MHz

De gecombineerde toetsenbord-, Bluetooth- en kaartlezermodule wordt gebruikt om de toegang te regelen door het invoeren van een wachtwoord, met behulp van de **My2N** app op een smartphone of een toegangkaart. De module ondersteunt 125 kHz en 13,56 MHz kaarten of andere draaggolven.

Ondersteunde RFID-kaarten 125 kHz:

- EM4x02
- HID Prox

Ondersteunde RFID-kaarten 13,56 MHz:

- **ISO14443A** (MIFARE Classic, MIFARE Plus, MIFARE Mini, MIFARE Ultralight, MIFARE DESFire CSN only)
- **PicoPass** (HID iClass CSN, Picopass)
- **FeliCa** (Standard, Lite)
- **ST SR** (SR, SRI, SRIX)
- **HID PAC** (HID SEOS, HID iClass SE, iClass SR, HID MIFARE DES-Fire with SIO, HID MIFARE Classic with SIO)
- **My2N**
- **2N PICard**

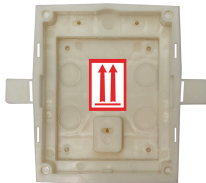
Accessoires

Accessoires voor installatie

Het apparaat **2N Access Unit 2.0** is bedoeld voor gebruik zowel binnen als buiten en vereist geen extra afdak.

De genoemde accessoires 2N IP Verso zijn compatibel met 2N Access Unit 2.0 en 2N Access Unit QR.

Voor de installatie dient u een frame en eventueel andere accessoires te selecteren, afhankelijk van de beoogde installatiemethode.



Bestelnummer: 9155014

Inbouwdoos voor wandmontage, enkele module

De doos is bedoeld om te worden ingebouwd of geïnstalleerd in gipsplaat voor één module.

Wordt geleverd inclusief accessoires voor het verbinden van meerdere dozen tot een blok.

Dient tegelijk met het frame voor wandmontage voor één module (9155011/9155011B, 01278-001/01279-001) te worden besteld.



Bestelnummer: 9155015

Inbouwdoos voor wandmontage, dubbele module

De doos is bedoeld om te worden ingebouwd of geïnstalleerd in gipsplaat voor een dubbele module.

Wordt geleverd inclusief accessoires voor het verbinden van meerdere dozen tot een blok.

Dient tegelijk met het frame voor wandmontage voor dubbele module (9155012/9155012B, 01280-001/01281-001) te worden besteld.



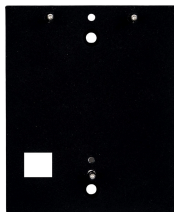
Bestelnummer: 9155016

Inbouwdoos voor wandmontage, drie module

De doos is bedoeld om te worden ingebouwd of geïnstalleerd in gipsplaat voor een driemodule.

Wordt geleverd inclusief accessoires voor het verbinden van meerdere dozen tot een blok.

Dient tegelijk met het frame voor wandmontage voor drie modules (9155013/9155013B, 01282-001/01283-001) te worden besteld.



Bestelnummer: 9155061

Montageplaat voor enkele module

Onderlegger voor één module bij oppervlakte-installatie op glas of een oneffen oppervlak.



Bestelnummer: 9155062

Montageplaat voor dubbele module

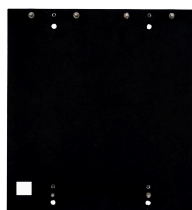
Onderlegger voor dubbele module bij oppervlakte-installatie op glas of oneffen oppervlak.



Bestelnummer: 9155063

Montageplaat voor drie module

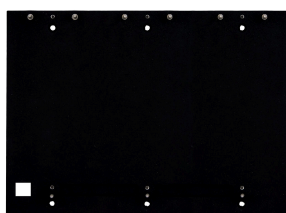
Onderlegger voor driemodule bij oppervlakte-installatie op glas of oneffen oppervlak.



Bestelnummer: 9155064

Montageplaat voor twee dubbele modules naast elkaar

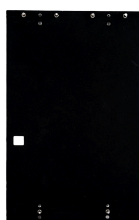
Onderlegger voor 2 (B) x 2 (H) modules bij oppervlakte-installatie op glas of een oneffen oppervlak.



Bestelnummer: 9155065

Montageplaat voor 3 dubbele modules naast elkaar

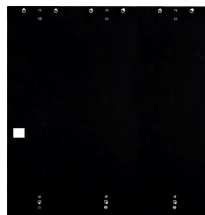
Onderlegger voor 3 (B) x 2 (H) modules bij oppervlakte-installatie op glas of een oneffen oppervlak.



Bestelnummer: 9155066

Montageplaat voor twee drie module naast elkaar

Onderlegger voor 2 (B) x 3 (H) modules bij oppervlakte-installatie op glas of een oneffen oppervlak.



Bestelnummer: 9155067

Montageplaat voor drie modules naast elkaar

Onderlegger voor 3 (B) x 3 (H) modules bij oppervlakte-installatie op glas of een oneffen oppervlak.



Bestelnummer: 9155072

Wigplaat voor dubbele module

De wigplaat onder de dubbele module dient als onderlegger voor installatie met een helling van 25°.



Bestelnummer: 916020

Kabel met RJ-45-connector

Adapter voor RJ-45-connector.



Bestelnummer: 9155050/9155054/9155055

Verbindingskabel – lengte 1/3/5 m

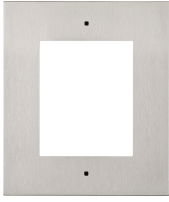
Verbindingskabel voor installatie van modules op grotere afstand.

Er mag slechts één verbindingskabel in de installatie aanwezig zijn.

De maximale lengte van de bus is 7 m.

Kozijnen

De genoemde accessoires 2N IP Verso zijn compatibel met 2N Access Unit 2.0 en 2N Access Unit QR.



Bestelnummer: 9155011

Frame voor wandmontage, enkele module

Frame voor enkele module voor het overlappen van een doos bedoeld voor metselwerk of voor montage in gipsplaat.

Er wordt bijvoorbeeld een frame van één modulegrootte gebruikt:

- bij het toevoegen van een extra module aan een bestaande installatie,
- om de module zelf op een verlengde verbindingkabel te monteren, bijvoorbeeld voor een uitgaande lezer.

Te bestellen samen met wandmontagedoos voor enkele module (9155014, 01284-001)



Bestelnummer: 9155011B

Frame voor wandmontage, enkele module - zwarte variant

Frame voor enkele module voor het overlappen van een doos bedoeld voor metselwerk of voor montage in gipsplaat.

Er wordt bijvoorbeeld een frame van één modulegrootte gebruikt:

- bij het toevoegen van een extra module aan een bestaande installatie,
- om de module zelf op een verlengde verbindingkabel te monteren, bijvoorbeeld voor een uitgaande lezer.

Te bestellen samen met wandmontagedoos voor enkele module (9155014, 01284-001)



Bestelnummer: 9155012

Frame voor wandmontage, dubbele module

Frame voor twee modules om de doos te overlappen voor metselwerk of voor montage in gipsplaat.

Moet samen met de wandmontagedoos voor twee modules worden besteld (9155015, 01285-001).



Bestelnummer: 9155012B

Frame voor wandmontage, dubbele module - zwarte variant

Frame voor twee modules om de doos te overlappen voor metselwerk of voor montage in gipsplaat.

Moet samen met de wandmontagedoos voor twee modules worden besteld (9155015, 01285-001).



Bestelnummer: 9155013

Frame voor wandmontage, drie module

Frame voor drie modules voor het overlappen van de te metselen doos of voor montage in gipsplaat.

Te bestellen samen met de wandmontagedoos voor drie modules (9155016, 01286-001).

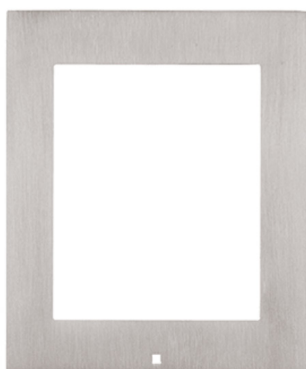


Bestelnummer: 9155013B

Frame voor wandmontage, drie module - zwarte variant

Frame voor drie modules voor het overlappen van de te metselen doos of voor montage in gipsplaat.

Te bestellen samen met de wandmontagedoos voor drie modules (9155016, 01286-001).



Bestelnummer: 9155021

Opbouwframe, enkele module

Er wordt bijvoorbeeld een frame van één modulegrootte gebruikt:

- bij het toevoegen van een extra module aan een bestaande installatie,
 - om een uitgaande lezer of toetsenbord aan te sluiten,
 - wanneer u de module zelf op een verlengde verbindingkabel monteert, bijvoorbeeld voor een uitgaande lezer.
-



Bestelnummer: 9155021B

Opbouwframe, enkele module - zwart

Er wordt bijvoorbeeld een frame van één modulegrootte gebruikt:

- bij het toevoegen van een extra module aan een bestaande installatie,
 - om een uitgaande lezer of toetsenbord aan te sluiten,
 - wanneer u de module zelf op een verlengde verbindingkabel monteert, bijvoorbeeld voor een uitgaande lezer.
-



Bestelnummer: 9155022

Opbouwframe, dubbele module



Bestelnummer: 9155022B

Opbouwframe, dubbele module - zwarte variant



Bestelnummer: 9155023

Opbouwframe, drie module



Bestelnummer: 9155023B

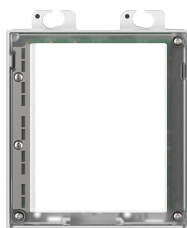
Opbouwframe, drie module - zwarte variant

Uitbreidingsmodules



OPMERKING

Het **2N Access Unit 2.0** apparaat ondersteunt ook extra intercommodules **2N IP Verso**, die via een VBUS-kabel worden aangesloten op de VBUS-connector.



Bestelnummer: 9155030

2N IP Verso — Infopaneel

Met de infopaneel-module kunt u in de installatie van het apparaat informatie plaatsen over het huisnummer, de openingstijden en dergelijke.

Het infopaneel heeft achtergrondverlichting, de achtergrondverlichting is softwarebestuurbaar.



Bestelnummer: 9155031

2N IP Verso — Toetsenbord

Met de numerieke toetsenbordmodule kan de gebruiker een positie in het telefoonboek of telefoonnummer selecteren. Het is ook mogelijk om het slot of andere functies te bedienen met

Cijfers en symbolen hebben achtergrondverlichting.



Bestelnummer: 9155031B

2N IP Verso — Toetsenbord — Zwart

Met de numerieke toetsenbordmodule kan de gebruiker een positie in het telefoonboek of telefoonnummer selecteren. Het is ook mogelijk om het slot of andere functies te bedienen met

Cijfers en symbolen hebben achtergrondverlichting.

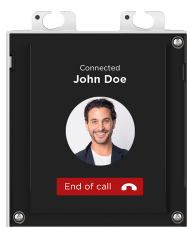


Bestelnummer: 9155047

2N IP Verso — Aanraaktoetsenbord

Met de numerieke aanraaktoetsenbordmodule kan de gebruiker een positie in het telefoonboek of telefoonnummer selecteren. Het is ook mogelijk om het slot of andere functies te bedienen met

Cijfers en symbolen hebben achtergrondverlichting.



Bestelnummer: 9155036

2N IP Verso — Aanraakscherm

Met de touchscreen-module kunnen bezoekers gebelde gebruikers selecteren, net zoals op een mobiele telefoon.

Het display kan worden weergegeven toetsenbord.



Bestelnummer: 91550941

2N IP Verso 125 kHz

Het wordt gebruikt om de ingang te bedienen met contactloze kaarten of sleutelhangers.

Ondersteunde RFID-kaarten 125 kHz:

- EM4x02
- NXP HiTag2



Bestelnummer: 91550941US

2N IP Verso 125 kHz

Het wordt gebruikt om de ingang te bedienen met contactloze kaarten of sleutelhangers.

Ondersteunde RFID-kaarten 125 kHz:

- EM4x02
- NXP HiTag2



Bestelnummer: 91550942

2N IP Verso 13,56 MHz, klaar voor NFC

Het wordt gebruikt om de ingang te bedienen met contactloze kaarten of sleutelhangers. De module ondersteunt kaarten of andere dragers met een frequentie van 13,56 MHz.

Ondersteunde RFID-kaarten 13,56 MHz:

- **ISO14443A** (MIFARE Classic, MIFARE Plus, MIFARE Mini, MIFARE Ultralight, MIFARE DESFire CSN only)
- **PicoPass** (HID iClass CSN, Picopass)
- **FeliCa** (Standard, Lite)
- **ST SR** (SR, SRI, SRIX)
- **My2N**
- **2N PICard**



Bestelnummer: 91550942-S

2N IP versus 13,56 MHz, klaar voor beveiligde NFC

Het wordt gebruikt om de ingang te bedienen met contactloze kaarten of sleutelhangers. De module ondersteunt kaarten of andere dragers met een frequentie van 13,56 MHz.

Ondersteunde RFID-kaarten 13,56 MHz:

- **ISO14443A** (MIFARE Classic, MIFARE Plus, MIFARE Mini, MIFARE Ultralight, MIFARE DESFire CSN only)
- **PicoPass** (HID iClass CSN, Picopass)
- **FeliCa** (Standard, Lite)
- **ST SR** (SR, SRI, SRIX)
- **HID PAC** (HID SEOS, HID iClass SE, iClass SR, HID MIFARE DESFire with SIO, HID MIFARE Classic with SIO)
- **My2N**
- **2N PICard**



Bestelnummer: 91550451

2N IP Verso — Biometrische vingerafdrukkelezer

Het wordt gebruikt om menselijke vingerafdrukken te verifiëren om de toegang te controleren, de intercom en apparaten van derden te bedienen.



Bestelnummer: 9155086

2N IP Reverse RFID — beveiligd 13,56 MHz, NFC

Het wordt gebruikt om de ingang te bedienen met contactloze kaarten of sleutelhangers. De module ondersteunt kaarten of andere dragers met een frequentie van 13,56 MHz.

De module is compatibel met firmwareversie 2.13 en hoger.

Ondersteunde RFID-kaarten 13,56 MHz:

- **ISO14443A** (MIFARE Classic, MIFARE Plus, MIFARE Mini, MIFARE Ultralight, MIFARE DESFire CSN only)
- **PicoPass** (HID iClass CSN, Picopass)
- **FeliCa** (Standard, Lite)
- **ST SR** (SR, SRI, SRIX)
- **My2N**
- **2N PICard**



Bestelnummer: 91550945

2N IP Verso Bluetooth en RFID — 125 kHz, 13,56 MHz, NFC

De combinatie van een aanraaktoetsenbord en een kaartlezermodule maakt invoercontrole mogelijk met behulp van een numerieke code, contactloze kaarten of sleutelhangers. De module ondersteunt kaarten of andere dragers met een frequentie van 125 kHz en 13,56 MHz.

Ondersteunde RFID-kaarten 125 kHz:

- EM4x02
- NXP HiTag2

Ondersteunde RFID-kaarten 13,56 MHz:

- **ISO14443A** (MIFARE Classic, MIFARE Plus, MIFARE Mini, MIFARE Ultralight, MIFARE DESFire CSN only)
- **PicoPass** (HID iClass CSN, Picopass)
- **FeliCa** (Standard, Lite)
- **ST SR** (SR, SRI, SRIX)
- **My2N**
- **2N PICard**



Bestelnummer: 91550945-S

2N IP versus Bluetooth en RFID — 125 kHz, beveiligd 13,56 MHz, NFC

De gecombineerde Bluetooth-module en kaartlezer worden gebruikt om de invoer te controleren door de toegangscode in te voeren met behulp van de applicatie Mijn 2N in een smartphone of toegangskaart. De module ondersteunt kaarten of andere dragers met een frequentie van 125 kHz en 13,56 MHz.

Ondersteunde RFID-kaarten 125 kHz:

- EM4x02
- NXP HiTag2

Ondersteunde RFID-kaarten 13,56 MHz:

- **ISO14443A** (MIFARE Classic, MIFARE Plus, MIFARE Mini, MIFARE Ultralight, MIFARE DESFire CSN only)
 - **PicoPass** (HID iClass CSN, Picopass)
 - **FeliCa** (Standard, Lite)
 - **ST SR** (SR, SRI, SRIX)
 - **HID PAC** (HID SEOS, HID iClass SE, iClass SR, HID MIFARE DES-Fire with SIO, HID MIFARE Classic with SIO)
 - **My2N**
 - **2N PICard**
-



Bestelnummer: 91550946

2N IP Verso Touch-toetsenbord en RFID — 125 kHz, 13,56 MHz, NFC

De combinatie van een aanraaktoetsenbord en een kaartlezermodule maakt invoercontrole mogelijk met behulp van een numerieke code, contactloze kaarten of sleutelhangers. De module ondersteunt kaarten of andere dragers met een frequentie van 125 kHz en 13,56 MHz.

Ondersteunde RFID-kaarten 125 kHz:

- EM4x02
- NXP HiTag2

Ondersteunde RFID-kaarten 13,56 MHz:

- **ISO14443A** (MIFARE Classic, MIFARE Plus, MIFARE Mini, MIFARE Ultralight, MIFARE DESFire CSN only)
- **PicoPass** (HID iClass CSN, Picopass)
- **FeliCa** (Standard, Lite)
- **ST SR** (SR, SRI, SRIX)
- **My2N**
- **2N PICard**



Bestelnummer: 91550946-S

2N IP Verso Touch-toetsenbord en RFID — 125 kHz, beveiligd 13,56 MHz, NFC

De combinatie van een aanraaktoetsenbord en een kaartlezermodule maakt invoercontrole mogelijk met behulp van een numerieke code, contactloze kaarten of sleutelhangers. De module ondersteunt kaarten of andere dragers met een frequentie van 125 kHz en 13,56 MHz.

Ondersteunde RFID-kaarten 125 kHz:

- EM4x02
- HID Prox

Ondersteunde RFID-kaarten 13,56 MHz:

- **ISO14443A** (MIFARE Classic, MIFARE Plus, MIFARE Mini, MIFARE Ultralight, MIFARE DESFire CSN only)
- **PicoPass** (HID iClass CSN, Picopass)
- **FeliCa** (Standard, Lite)
- **ST SR** (SR, SRI, SRIX)
- **HID PAC** (HID SEOS, HID iClass SE, iClass SR, HID MIFARE DES-Fire with SIO, HID MIFARE Classic with SIO)
- **My2N**
- **2N PICard**



Bestelnummer: 91550947

2N IP Verso Touch-toetsenbord en Bluetooth en RFID — 125 kHz, 13,56 MHz, NFC

De gecombineerde toetsenbord-, Bluetooth- en kaartlezermodule wordt gebruikt om de invoer te controleren door de toegangscode in te voeren met behulp van de applicatie **Mijn 2N** in een smartphone of toegangkaart. De module ondersteunt kaarten of andere dragers met een frequentie van 125 kHz en 13,56 MHz

Ondersteunde RFID-kaarten 125 kHz:

- EM4x02
- NXP HiTag2

Ondersteunde RFID-kaarten 13,56 MHz:

- **ISO14443A** (MIFARE Classic, MIFARE Plus, MIFARE Mini, MIFARE Ultralight, MIFARE DESFire CSN only)
- **PicoPass** (HID iClass CSN, Picopass)
- **FeliCa** (Standard, Lite)
- **ST SR** (SR, SRI, SRIX)
- **My2N**
- **2N PICard**



Bestelnummer: 91550947-S

2N IP Verso Touch-toetsenbord en Bluetooth en RFID — 125 kHz, beveiligd 13,56 MHz

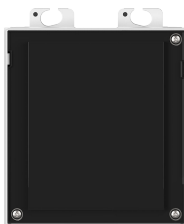
De gecombineerde toetsenbord-, Bluetooth- en kaartlezermodule wordt gebruikt om de invoer te controleren door de toegangscode in te voeren met behulp van de applicatie **Mijn 2N** in een smartphone of toegangkaart. De module ondersteunt kaarten of andere dragers met een frequentie van 125 kHz en 13,56 MHz

Ondersteunde RFID-kaarten 125 kHz:

- EM4x02
- HID Prox

Ondersteunde RFID-kaarten 13,56 MHz:

- **ISO14443A** (MIFARE Classic, MIFARE Plus, MIFARE Mini, MIFARE Ultralight, MIFARE DESFire CSN only)
 - **PicoPass** (HID iClass CSN, Picopass)
 - **FeliCa** (Standard, Lite)
 - **ST SR** (SR, SRI, SRIX)
 - **HID PAC** (HID SEOS, HID iClass SE, iClass SR, HID MIFARE DES-Fire with SIO, HID MIFARE Classic with SIO)
 - **My2N**
 - **2N PICard**
-



Bestelnummer: 9155039

2N IP Verso — Hoes

De blinde module wordt gebruikt om de overtollige ruimte in de installatie op te vullen.

De hoofdeenheid wordt geleverd met één verblindingsmodule.



Bestelnummer: 9155034

I/O-module

De module met logische in- en uitgangen wordt gebruikt om verschillende sensoren of andere apparaten te integreren.

De module wordt onder een andere module geïnstalleerd, dat wil zeggen dat er geen aparte positie voor hoeft te worden gereserveerd.

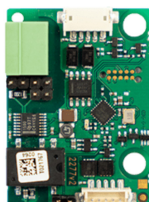


Bestelnummer: 9155037

Wiegand-module

De Wiegand-module wordt gebruikt voor interfacing met andere systemen met behulp van de Wiegand-interface.

De module wordt onder een andere module geïnstalleerd, dat wil zeggen dat er geen aparte positie voor hoeft te worden gereserveerd.



Bestelnummer: 91550371

OSDP-module

De OSDP-module zorgt voor communicatie via het OSDP-protocol tussen het aangesloten OSDP-apparaat (bedieningspaneel, deurcontroller) en **2N Access Unit 2.0** (moet buiten worden geplaatst).

De module wordt onder een andere module geïnstalleerd, dat wil zeggen dat er geen aparte positie voor hoeft te worden gereserveerd.



Bestelnummer: 9159010

Veiligheidsrelais

veiligheidsrelais is een eenvoudig extra apparaat om de veiligheid te verhogen. Voorkomt ongeoorloofde manipulatie van het slot

Het wordt geïnstalleerd tussen het beveiligde apparaat van waaruit het ook wordt gevoed en het slot dat het bedient.



Bestelnummer: 9155198SET

Veiligheidspakket voor 2N-apparaten

Het beveiligingspakket zorgt voor een verhoogde beveiliging van de deur.

Het veiligheidspakket omvat een veiligheidsrelais, een beveiligingschakelaar en een I/O-module.

Voeding



Bestelnummer: 91378100E (met EU-kabel)

Bestelnummer: 91378100US (met US-kabel)

PoE-injector, één poort

Voor het voeden van de intercom via een ethernetkabel bij afwezigheid van een PoE-switch.



Bestelnummer: 91341481E (met EU-kabel)

Bestelnummer: 91341481US (met US-kabel)

Gestabiliseerde voeding 12 V / 2 A

De voeding moet worden gebruikt wanneer er geen PoE-voeding wordt toegepast.



Bestelnummer: 932928

12V-transformator

Transformator voor netspanning 230 V.

Bestemd voor externe voeding van elektrische sloten.

Andere accessoires



Bestelnummer: 9159013

Afsluitknop

De uitgangsknop wordt aangesloten op de logische ingang van het apparaat om de deur van binnenuit het gebouw te openen.

Bestelnummer: 9159012



Magneetcontact deur

Met de deurmontagekit kan de status van de deuropening worden gedetecteerd. Het wordt gebruikt om het apparaat als deurbeveiliging te gebruiken, om ontgrendelde deuren of geforceerde opening te detecteren.

Bestelnummer: 9134173



RFID-chipkaart MIFARE, 13,56 MHz

RFID-chipkaart, MIFARE Classic 1k type, 13,56 MHz.

Bestelnummer: 9134174



RFID-chip sleutelhanger MIFARE, 13,56 MHz

RFID-chip sleutelhanger, MIFARE Classic 1k type, 13,56 MHz.

Bestelnummer: 9134165E



RFID-chipkaart EM, 125 kHz

RFID-chipkaart, type EM4100, 125 kHz.

Bestelnummer: 9134166E



RFID-chipsleutelhanger EM, 125 kHz

RFID-chipsleutelhanger, type EM4100, 125 kHz.



Bestelnummer: 11202601

RFID-chipkaart MIFARE DESFire, 13,56 MHz

RFID-chip sleutelhanger, type MIFARE DESFire EV3 4 K, 13,56 MHz (ISO/IEC14443A).

Geschikt voor het coderen van gegevens in PICard Commander.

Pakket bevat 10 stuks.



Bestelnummer: 11202602

RFID sleutelhanger MIFARE DESFire, 13,56 MHz

RFID sleutelhanger, type MIFARE DESFire EV3 4 K, 13,56 MHz (ISO/IEC14443A).

Geschikt voor het coderen van gegevens in PICard Commander.

Pakket bevat 10 stuks.



Bestelnummer: 9137420E

Externe RFID-lezer, 125 kHz

Externe RFID-kaartlezer voor aansluiting op PC via USB-interface.

De lezer is geschikt voor systeembeheer en het toevoegen van EM41xx-kaarten (125 kHz) met behulp van de webgebaseerde apparaatconfiguratie of de toepassing PICard Commander.



Bestelnummer: 9137421E

Externe RFID-lezer, 13,56 MHz + 125 kHz, NFC/HCE

Externe RFID-kaartlezer voor aansluiting op PC via USB-interface.

De lezer is geschikt voor systeembeheer en het toevoegen van 13,56 MHz, 125 kHz kaarten en NFC/HCE-geschikte Android-apparaten met behulp van de webgebaseerde apparaatconfiguratie of de Access Commander app.

Geschikt voor het uploaden van MIFARE DESFire-kaarten naar de coderingstoepassing PICard Commander.

Het leest RFID-kaarten:

Ondersteunde RFID-kaarten 125 kHz:

- EM4x02
- NXP HiTag2

Ondersteunde RFID-kaarten 13,56 MHz:

- **ISO14443A** (MIFARE Classic, MIFARE Plus, MIFARE Mini, MIFARE Ultralight, MIFARE DESFire CSN only)
- **PicoPass** (HID iClass CSN, Picopass)
- **FeliCa** (Standard, Lite)
- **ST SR** (SR, SRI, SRIX)
- **My2N**
- **2N PICard**

Het apparaat kan ook 13,56 MHz 2N PICard RFID-kaarten lezen.



Bestelnummer: 9137424E

Externe beveiligde RFID-lezer, 13,56 MHz + 125 kHz, NFC/HCE

Externe RFID-kaartlezer voor aansluiting op PC via USB-interface.

De lezer is geschikt voor systeembeheer en het toevoegen van 13,56 MHz, 125 kHz kaarten en NFC/HCE-geschikte Android-apparaten met behulp van de webgebaseerde apparaatconfiguratie of de Access Commander app.

Geschikt voor het uploaden van MIFARE DESFire-kaarten naar de coderingstoepassing PICard Commander.

Het leest RFID-kaarten:

Ondersteunde RFID-kaarten 125 kHz:

- EM4x02
- HID Prox

Ondersteunde RFID-kaarten 13,56 MHz:

- **ISO14443A** (MIFARE Classic, MIFARE Plus, MIFARE Mini, MIFARE Ultralight, MIFARE DESFire CSN only)
- **PicoPass** (HID iClass CSN, Picopass)
- **FeliCa** (Standard, Lite)
- **ST SR** (SR, SRI, SRIX)
- **HID PAC** (HID SEOS, HID iClass SE, iClass SR, HID MIFARE DESFire with SIO, HID MIFARE Classic with SIO)
- **My2N**
- **2N PICard**

Bestelnummer: 9137410E



Extern IP-relais, 1 uitgang

Dankzij een apart IP-relais, dat via HTTP-commando's vanuit de intercom kan worden bediend, kan het apparaat vanaf elke afstand worden bediend.

Bestelnummer: 9137411E



Extern IP-relais, 4 uitgangen, PoE

Dankzij een apart IP-relais, dat via HTTP-commando's vanuit de intercom kan worden bediend, kan het apparaat vanaf elke afstand worden bediend.

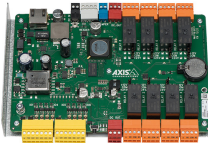
Bestelnummer: 9159014EU/US/UK



2N 2Wire (set van 2 adapters en EU/US/UK-voeding)

Met de 2N 2Wire converter kunt u de bestaande tweedraadsbekabeling van de oorspronkelijke deurbel of huistelefoon gebruiken en er een willekeurig IP-apparaat op aansluiten. U hoeft niets te configureren, u hoeft alleen maar een 2N 2Wire-eenheid aan elke kant van de kabel te plaatsen en ten minste één ervan op de voeding aan te sluiten. De 2N 2Wire-eenheid levert dan PoE-voeding, niet alleen aan de tweede converter, maar ook aan alle aangesloten IP-eindapparaten.

Bestelnummer: 9160501



AXIS A9188 Netwerk I/O Relaismodule

Het relais maakt deel uit van de toegangsooplossing voor liften. Eén relais kan tot 8 verdiepingen bedienen. De intercom of toegangscontrole-eenheid kan worden aangesloten op maximaal 8 AXIS A9188 liftrelais. De oplossing is daarom geschikt voor maximaal 64 verdiepingen.

De inhoud van het pakket controleren

Controleer voordat u met de installatie begint of de verpakking van het apparaat compleet is. Bevat:

- 1x **2N Access Unit 2.0**

- 1x Certificate of ownership

- 1x beknopte gebruikershandboek

- 1x inbussleutel

De inhoud van module- en framepakketten controleren

Het modulepakket voor **2N Access Unit 2.0** bevat:

- 3x Kunststof schroef met roestvrijstalen schroefdraad 3 x 8 mm met lenskop

Het framepakket voor **2N Access Unit 2.0** omvat:

Bestelnr. 9155011, 9155011B, 9155012, 9155012B, 9155013, 9155013B

- 3x Kunststof schroef met roestvrijstalen schroefdraad 4 x 20 mm met lenskop

Bestelnr. 9155021, 9155021B, 91555022, 9155022B, 9155023, 9155023B

2x Roestvaststalen schroef 4 x 50 mm met platte kop

2x plug 8 x 40 mm



LET OP

Als u niet het exacte type reserveonderdeel volgens de bovenstaande specificaties opgeeft, kan de garantie op de apparatuur komen te vervallen.

Installatie

Mechanische installatie

Installatievoorwaarden

Aan de volgende installatievoorwaarden moet worden voldaan om 2N Access Unit 2.0 correct te installeren

- U moet een ruimte kiezen met voldoende ruimte voor de installatie.
- De deuvelgaten moeten de juiste diameter hebben. Als de gaten te groot zijn, kunnen de deuvels eruit getrokken worden! Gebruik in dit geval constructielijm om de pluggen vast te zetten.
- Als deuvels van mindere kwaliteit worden gebruikt, bestaat het risico dat ze eruit worden getrokken!
- Er moet voor voldoende gatdiepte worden gezorgd!
- Voordat u begint met de mechanische installatie op de gekozen locatie, dient u zorgvuldig te controleren of de voorbereidingen (boren, hakken in de muur) geen schade kunnen toebrengen aan elektrische, gas-, water- of andere bestaande leidingen.
- Het apparaat is ontworpen voor verticale montage (loodrecht op de vloer) tot 1350 mm vanaf de vloer. Bediening van het apparaat in een andere werkpositie is alleen mogelijk voor een korte periode, bijvoorbeeld in een werkplaats voor een snelle test.
- De binnenruimte van de gipsplaatwand mag geen groot drukverschil ten opzichte van de ruimte hebben, hij mag bijv. niet verbonden zijn met een overdrukventiel, enz. In dit geval moet de apparatuur onder druk worden gescheiden (bijv. met behulp van een installatiedoos) en de kabeldoorgang worden afgedicht.
- Het apparaat is niet bedoeld voor omgevingen met verhoogde trillingen, zoals transportvoertuigen, machineries, enz.
- Het apparaat is niet bedoeld voor stoffige omgevingen, omgevingen met onstabiele vochtigheid en hoge temperatuurschommelingen.
- De apparatuur mag niet worden blootgesteld aan agressieve gassen, zure dampen, oplosmiddelen, enz.
- Het apparaat is niet bedoeld voor directe verbinding met Internet/WAN-netwerken. Het apparaat moet via een scheidend actief netwerkelement (bijv. switch of router) met deze netwerken verbonden zijn.
- Het apparaat mag niet worden gebruikt op plaatsen met direct zonlicht of in de buurt van warmtebronnen.
- Zowel boven als onder het apparaat dient voldoende ruimte te worden gelaten voor de luchtstroom die de gegenereerde warmte afvoert.
- Nadat u het voorpaneel hebt verwijderd, moet u ervoor zorgen dat er geen vuil naar binnen komt, vooral niet op het oppervlak van de afdichting.
- Sterke elektromagnetische straling moet op de installatieplaats worden vermeden.
- De VoIP-verbinding dient correct te worden geconfigureerd volgens SIP en andere VoIP-aanbevelingen.
- Een montage met meerdere eenheden **2N Access Unit 2.0** mag nooit gefilmd worden nadat de installatie voltooid is. Het is van essentieel belang dat de installatiedozen precies passen en na de installatie niet gemanipuleerd hoeven te worden.



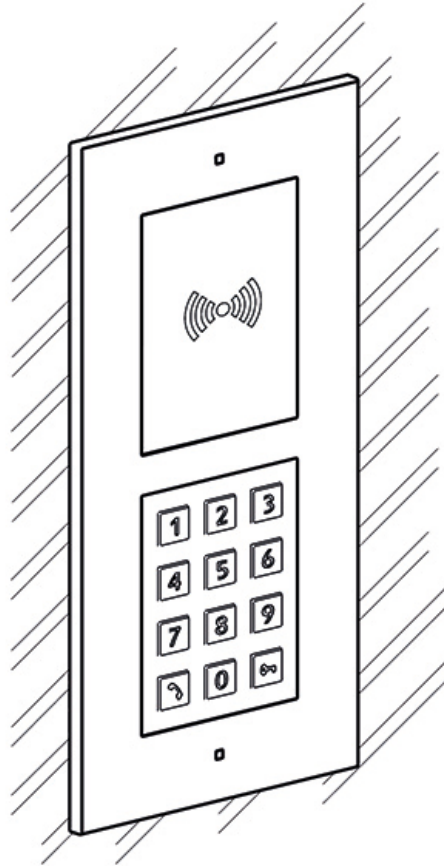
LET OP

- Als u de installatieprocedure niet goed volgt, kan er waterlekage en schade aan de elektronica ontstaan. De circuits van het apparaat staan permanent onder spanning en als er water in lekt, vindt er een elektrochemische reactie plaats. Op een product dat op deze manier beschadigd is, kan geen garantie worden toegepast!
- Het overschrijden van de toegestane bedrijfstemperatuur heeft geen onmiddellijke invloed te hebben op de werking van het apparaat, maar kan wel leiden tot snellere veroudering en een verminderde betrouwbaarheid van het apparaat. Het toelaatbare temperatuur- en vochtigheidsbereik vindt u in het hoofdstuk [Technische parameters](#).
- Elke opzettelijke mechanische schade aan het apparaat (gaten boren, storing aan het hoofdtoestel, etc.) maakt de garantie ongeldig.
- Installatie en afstelling van dit apparaat mogen uitsluitend worden uitgevoerd door personen die hiervoor vaktechnisch gekwalificeerd zijn.

Tips voor installatie

- Installatie met verzonken kop wordt aanbevolen. Het product ziet er slanker uit, is vandalismebestendiger en veiliger.
- Installatiedozen kunnen vooraf worden gekocht. Dit maakt het mogelijk om het grove werk bijvoorbeeld aan een bouwbedrijf toe te vertrouwen. Een ander voordeel is de mogelijkheid om het apparaat exact verticaal uit te lijnen.

Verzonken installatie - in klassiek metselwerk, holle bakstenen, op geïsoleerde gevel, enz.

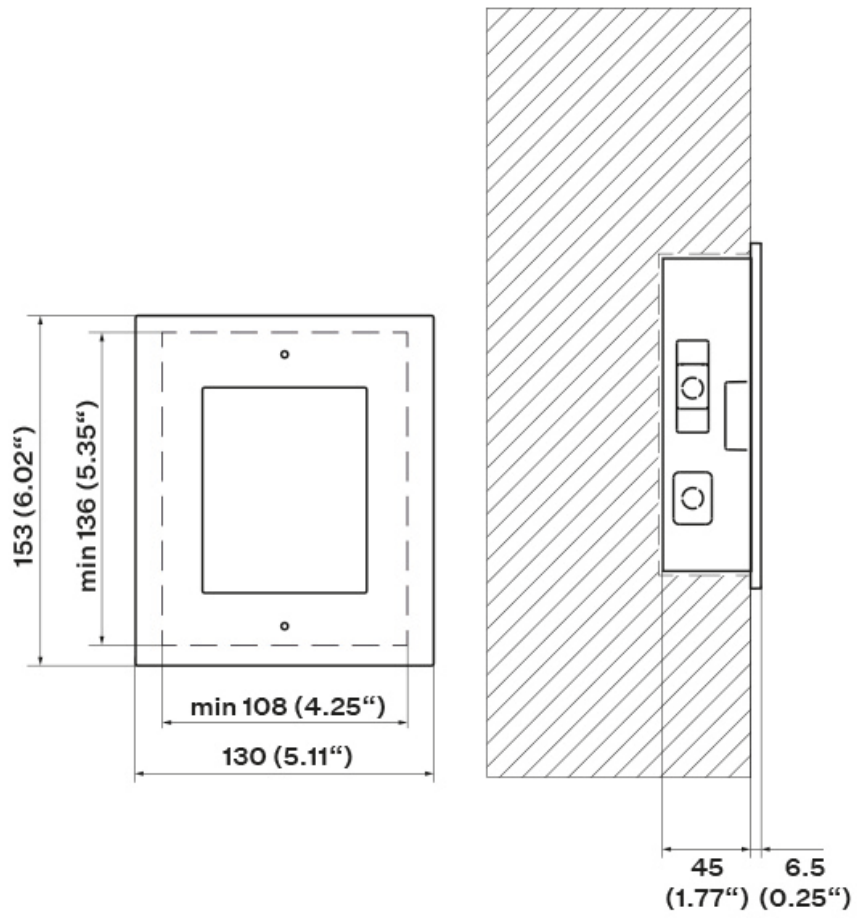


Wat hebt u nodig voor de installatie

- **2N Access Unit 2.0**
- gat knippen of uitsnijden volgens de instructies in de verpakking van de doos
- pleister, constructielijm, montageschuim of mortel - naar eigen inzicht
- een doos voor installatie in de muur en het bijbehorende frame
 - voor enkele module: doos (9155014, 01284-001), frame (9155011/9155011B, 01278-001/01279-001)
 - voor dubbele modules: doos (9155015, 01285-001), frame (9155012/9155012B, 01280-001/01281-001)
 - voor drie modules: doos (9155016, 01286-001), frame (9155013/9155013B, 01282-001/01283-001)

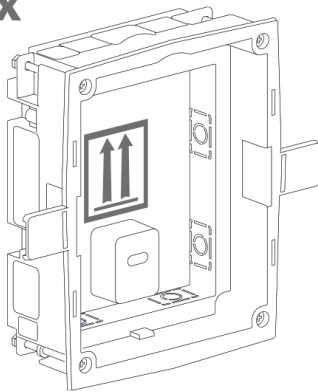
Om de **2N Access Unit 2.0** in de muur te installeren, moet u eerst de inbouwdoos in de muur verzinken. Het is dan mogelijk om het apparaat erin te installeren.

Installatie van enkele module

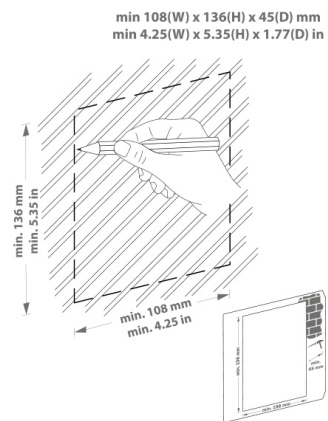


Installatie van de doos

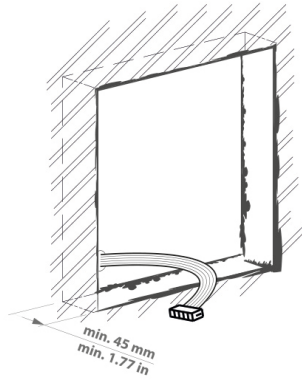
1x



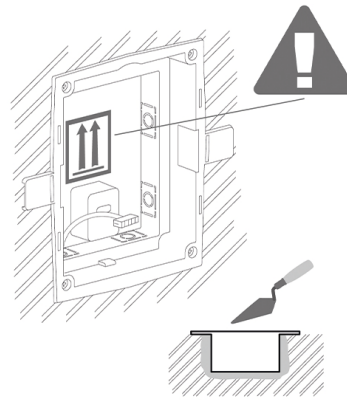
1.



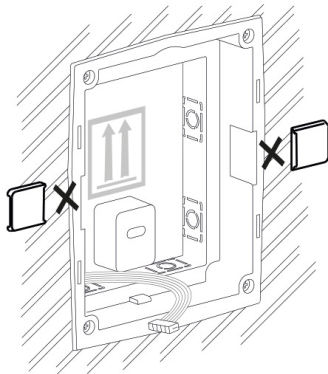
2.



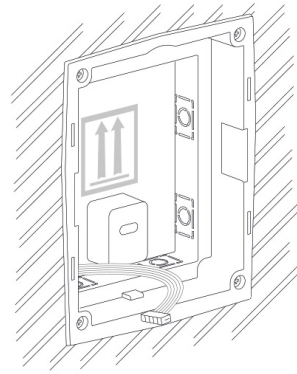
3.



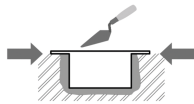
4.



5.



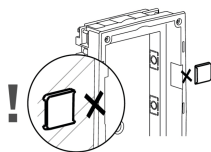
WAARSCHUWING



De randen van de inbouwdoos mogen niet gelijk zijn met de muur, maar moeten over het muuroppervlak uitsteken. Als de doos niet goed is ingebouwd, kan er water in de geïnstalleerde apparatuur komen en deze vernielen. De zijpoten worden gebruikt voor een correcte installatie in de muur.



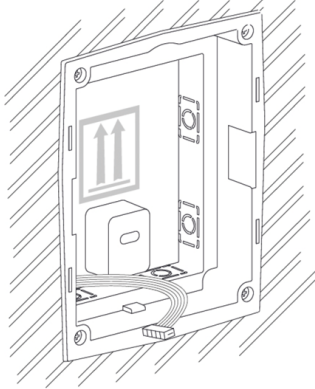
LET OP



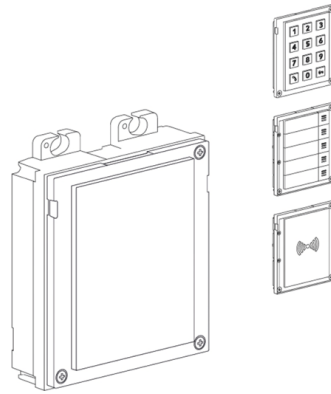
Nadat het wandmateriaal is uitgehard, breekt u de zijpoten af.

Enkele module in de doos installeren

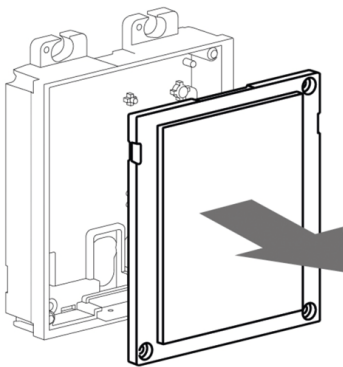
1.



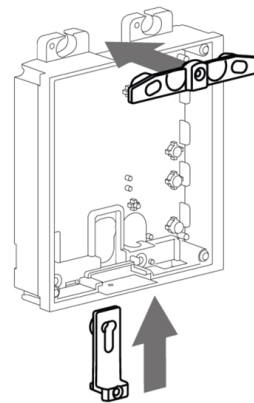
2.



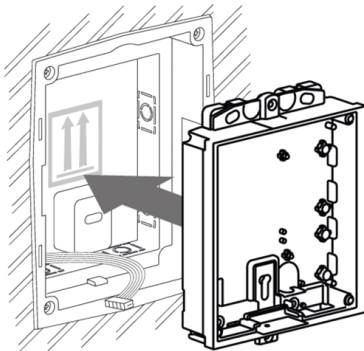
3.



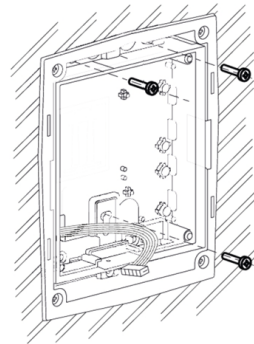
4.



5.

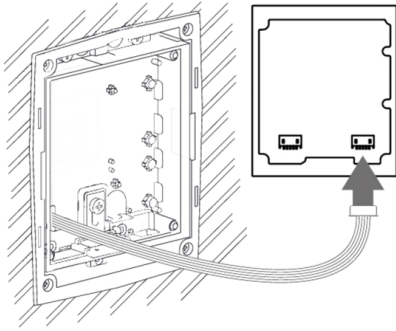


6.

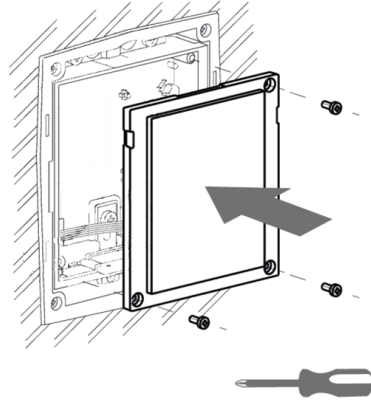


Installatie

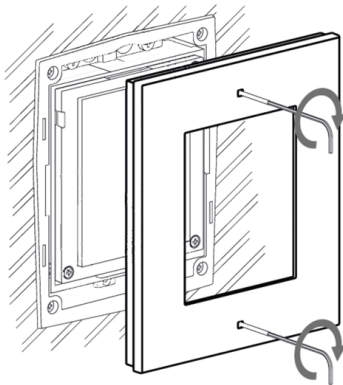
7.



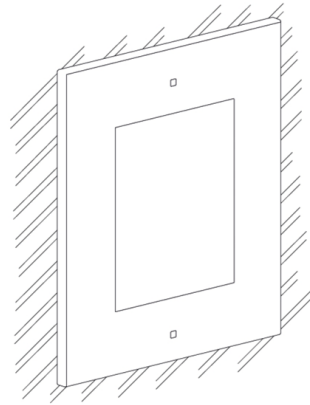
8.



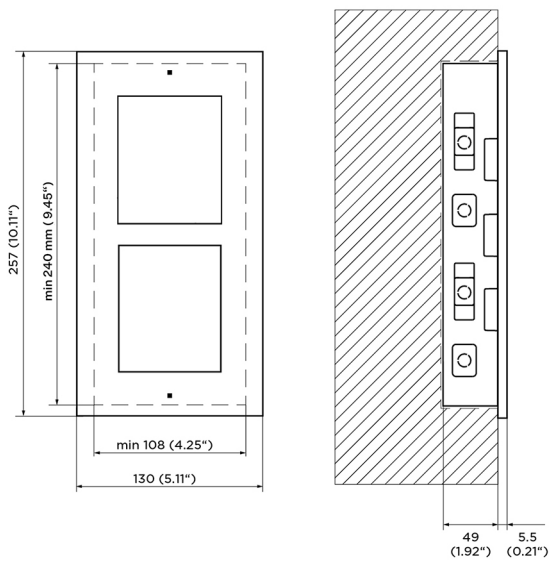
9.



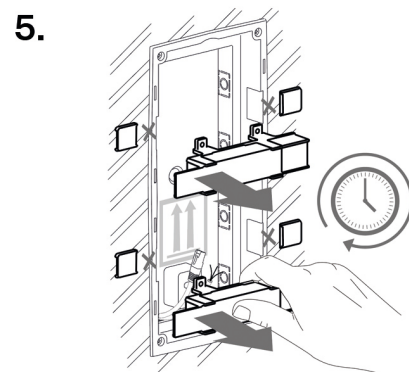
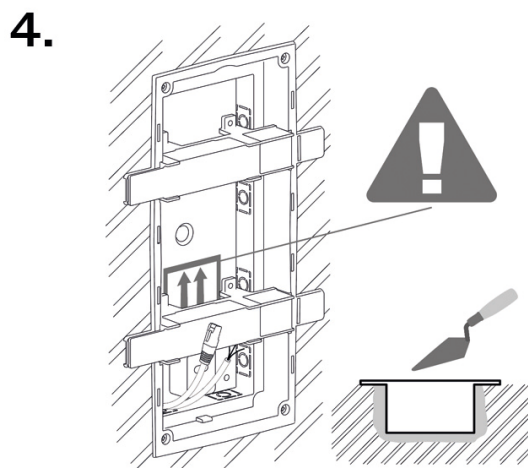
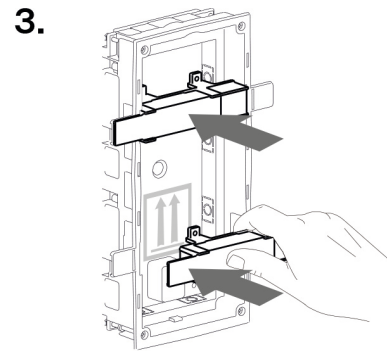
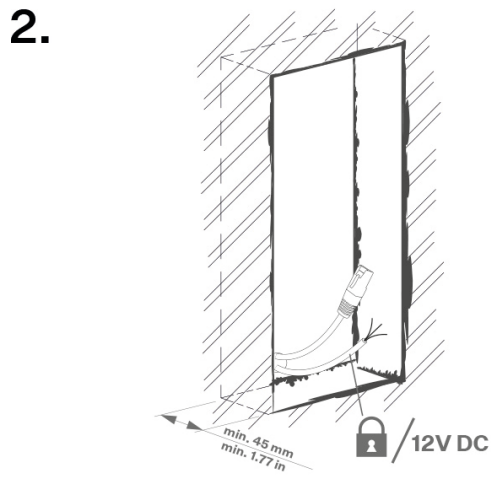
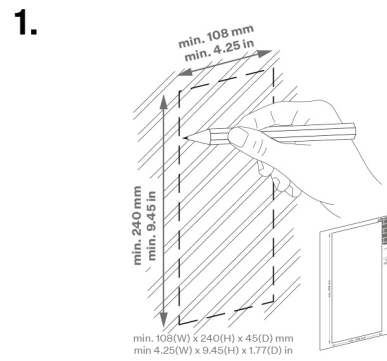
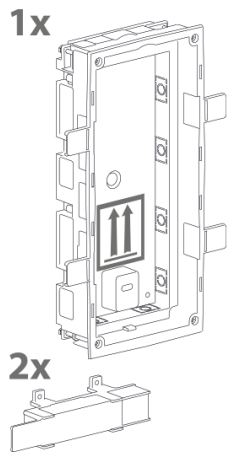
10.



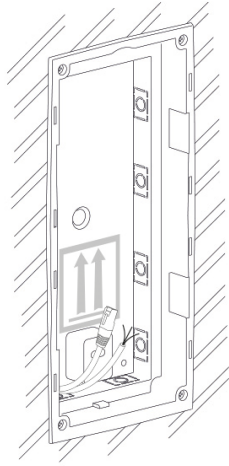
Een dubbele module installeren



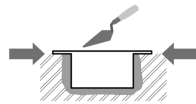
Installatie van de doos



6.



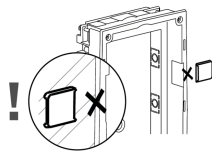
WAARSCHUWING



De randen van de inbouwdoos mogen niet gelijk zijn met de muur, maar moeten over het muuroppervlak uitsteken. Als de doos niet goed is ingebouwd, kan er water in de geïnstalleerde apparatuur komen en deze vernielen. De zijpoten worden gebruikt voor een correcte installatie in de muur.



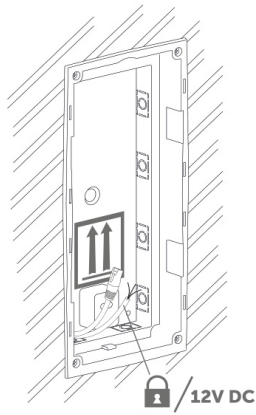
LET OP



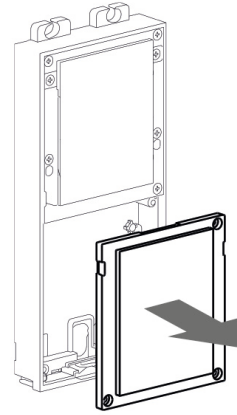
Nadat het wandmateriaal is uitgehard, breekt u de zijpoten af.

De dubbele module in de doos installeren

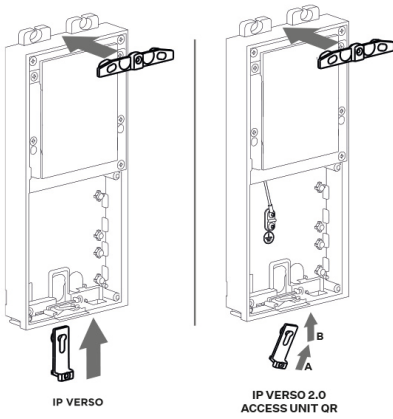
1.



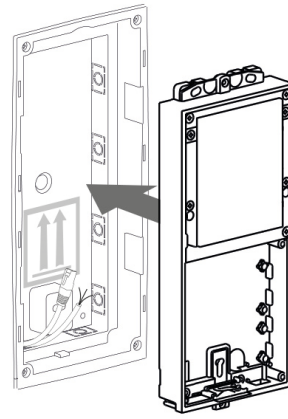
2.



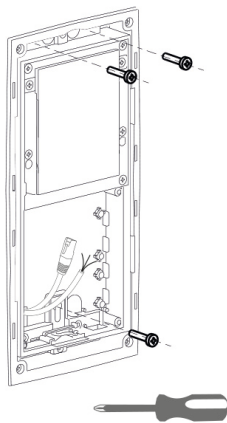
3.



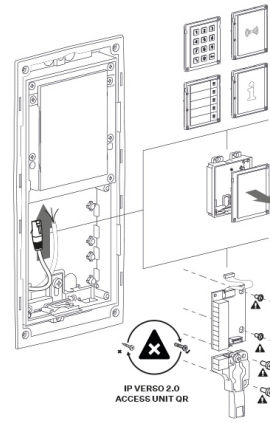
4.



5.

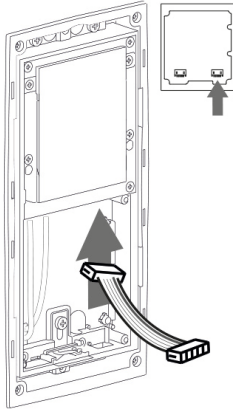


6.

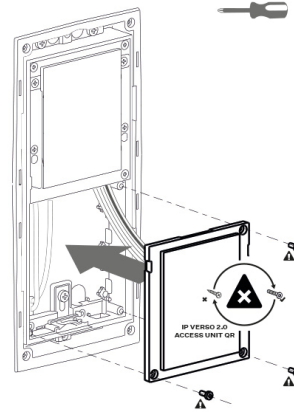


Installatie

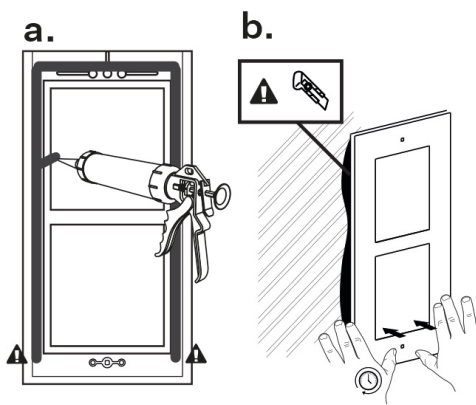
7.



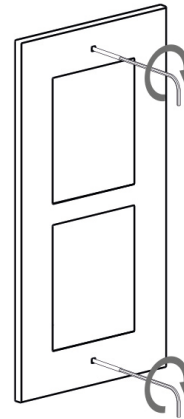
8.



9.

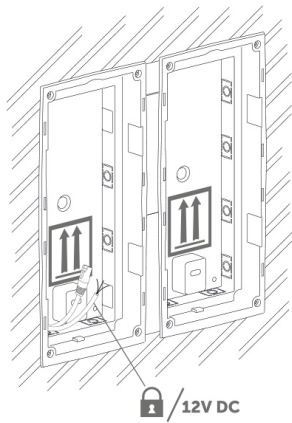


10.

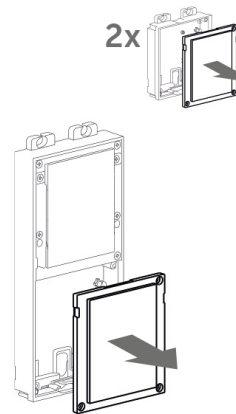


Meerdere dubbele modules in een doos installeren

1.

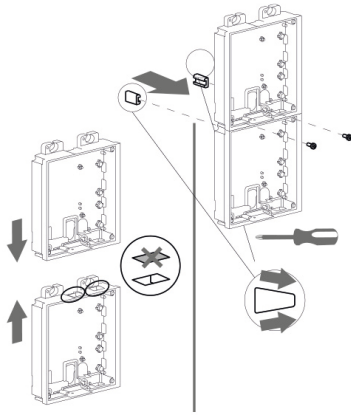


2.

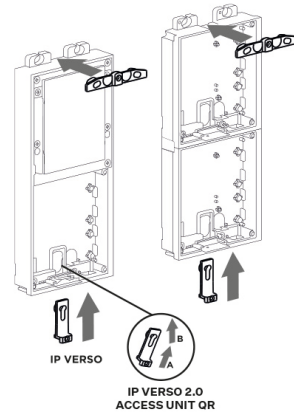


Installatie

3.



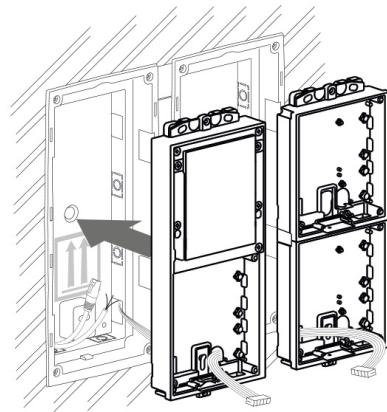
4.



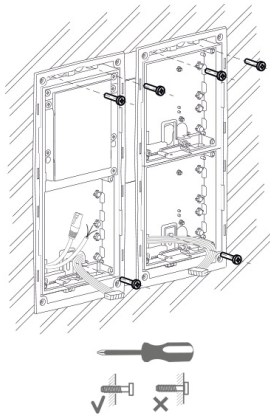
5.



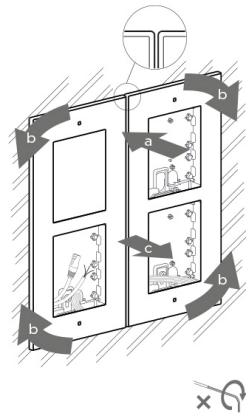
6.



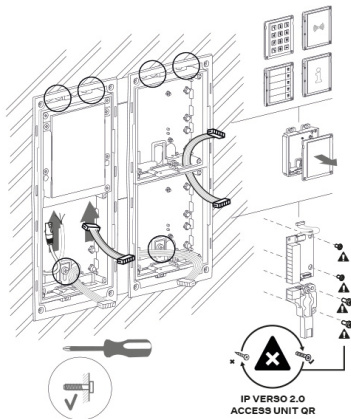
7.



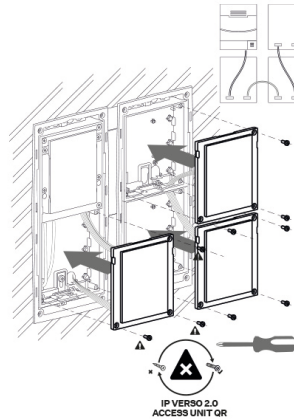
8.

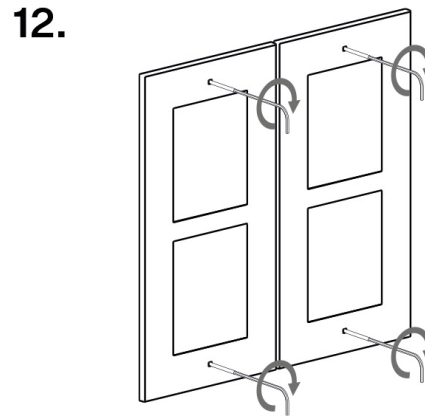
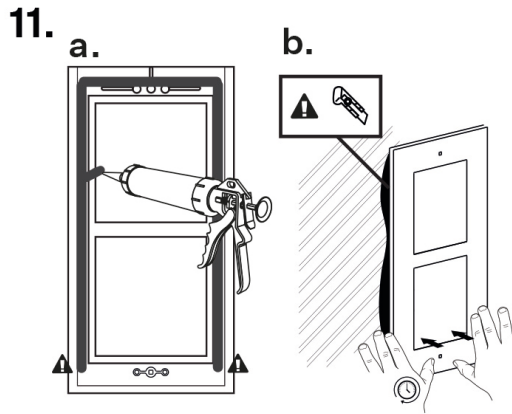


9.



10.





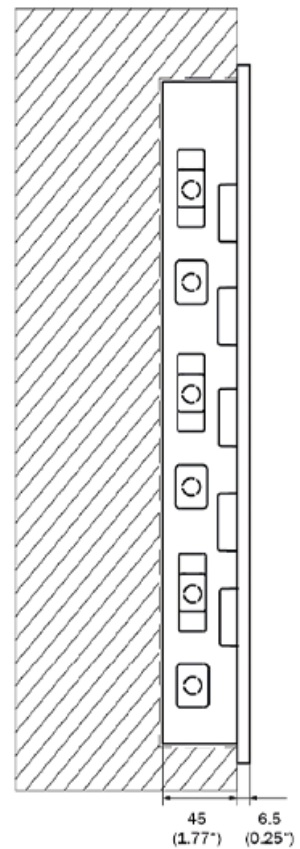
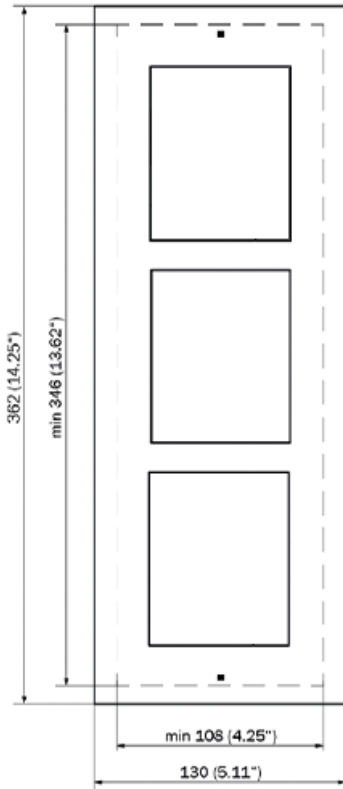
Het frame bevestigen

Controleer de afdichtingen voordat u het frame bevestigt.

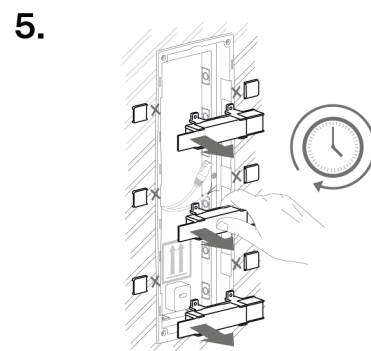
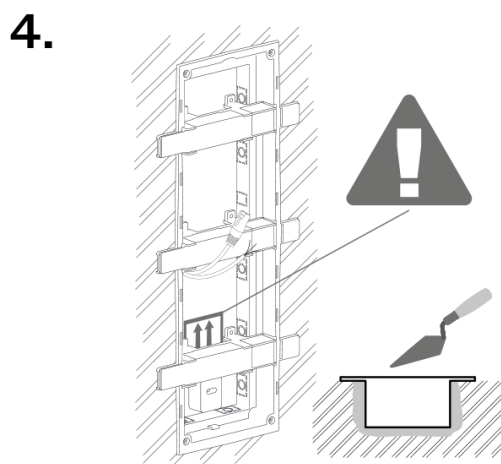
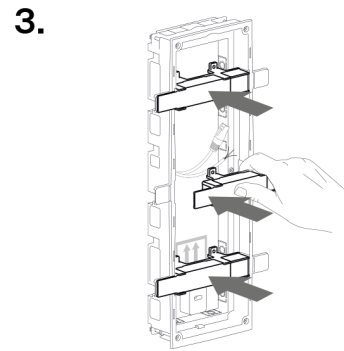
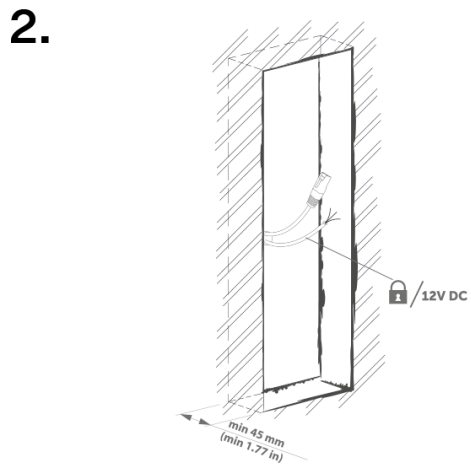
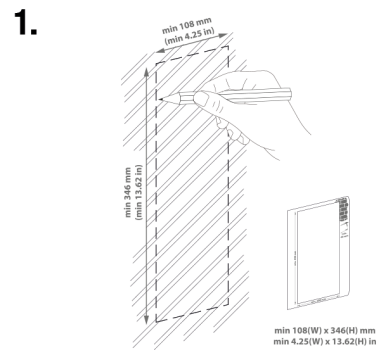
Het frame voor verzonken installatie wordt vastgeschroefd met schroeven aan de boven- en onderkant van het frame.

Het frame voor opbouwmontage wordt eerst aan de bovenkant in de haak gehaakt en vervolgens aan de onderkant van het frame vastgeschroefd.

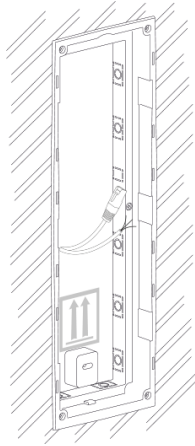
Installatie van drie module



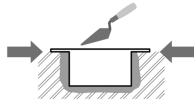
Installatie van de doos



6.



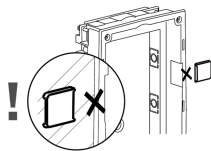
WAARSCHUWING



De randen van de inbouwdoos mogen niet gelijk zijn met de muur, maar moeten over het muuroppervlak uitsteken. Als de doos niet goed is ingebouwd, kan er water in de geïnstalleerde apparatuur komen en deze vernielen. De zijpoten worden gebruikt voor een correcte installatie in de muur.

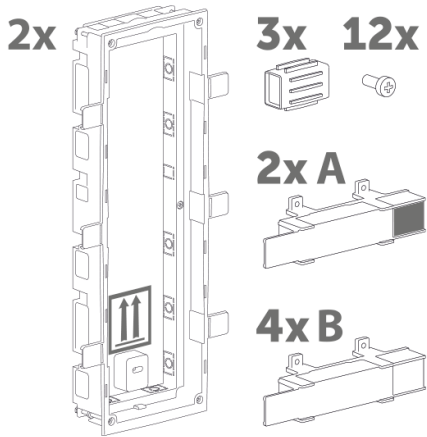
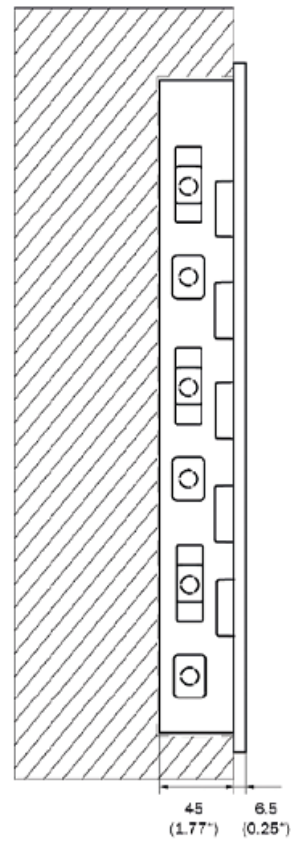
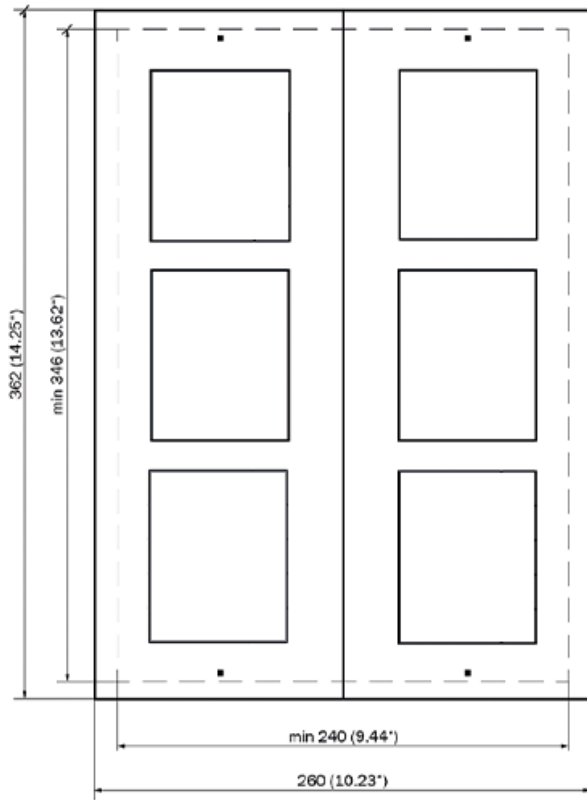


LET OP

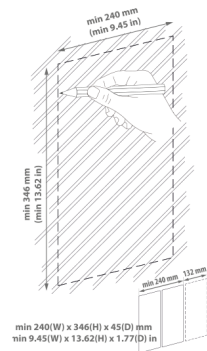


Nadat het wandmateriaal is uitgehard, breekt u de zijpoten af.

Meerdere boxen met drie modules naast elkaar installeren

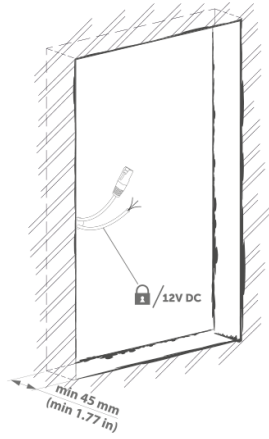


1.

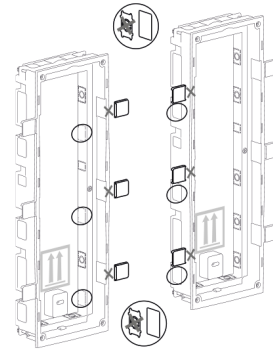


Installatie

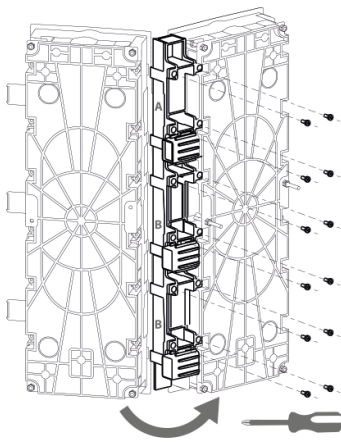
2.



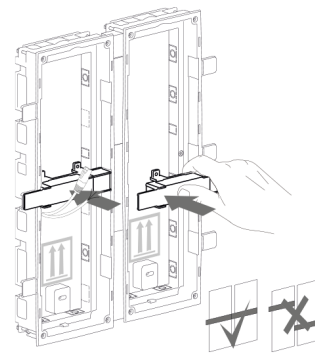
3.



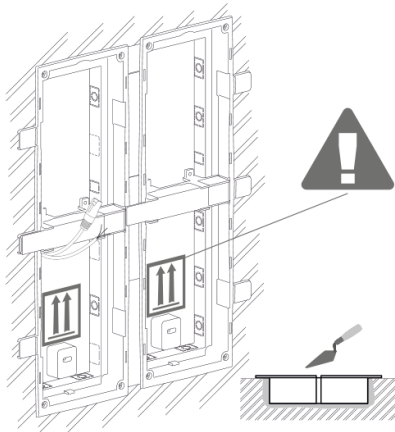
4.



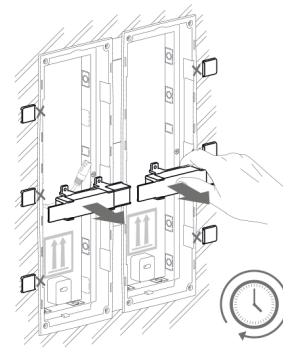
5.



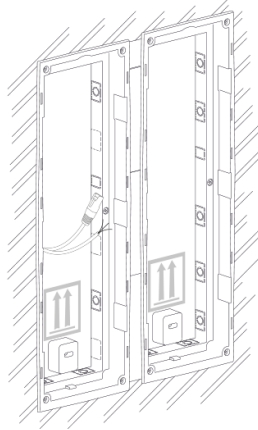
6.



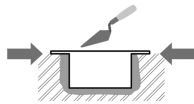
7.



8.



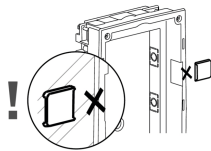
WAARSCHUWING



De randen van de inbouwdoos mogen niet gelijk zijn met de muur, maar moeten over het muuroppervlak uitsteken. Als de doos niet goed is ingebouwd, kan er water in de geïnstalleerde apparatuur komen en deze vernielen. De zijpoten worden gebruikt voor een correcte installatie in de muur.



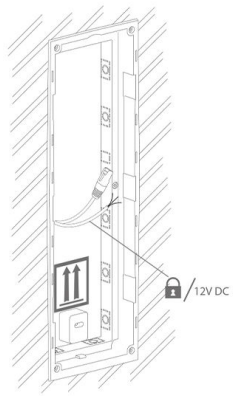
LET OP



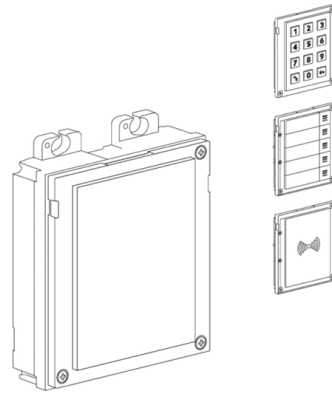
Nadat het wandmateriaal is uitgehard, breekt u de zijpoten af.

De drie module in de doos installeren

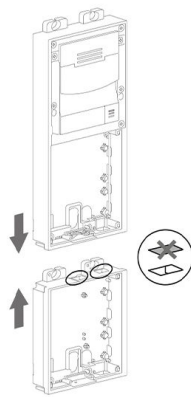
1.



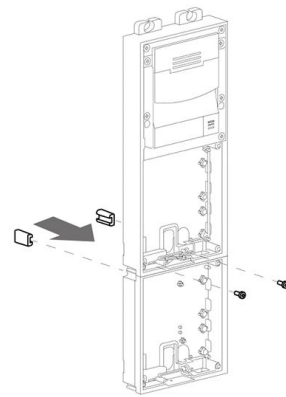
2.



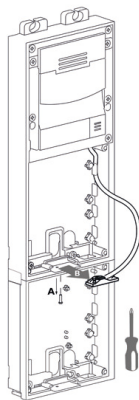
3.



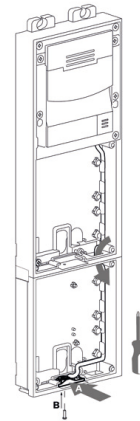
4.



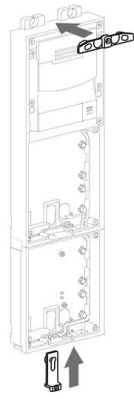
5.



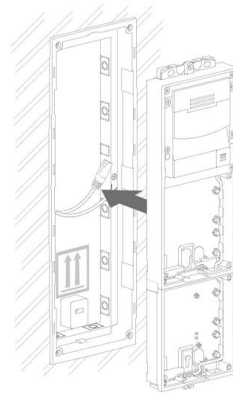
6.



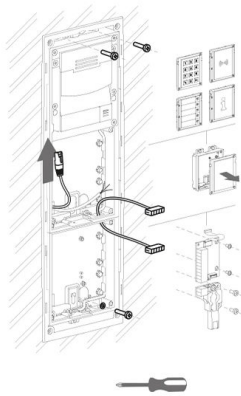
7.



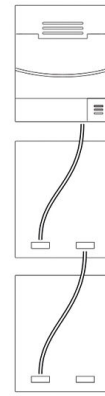
8.



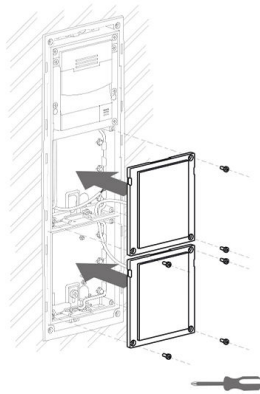
9.



10.



11.



12.



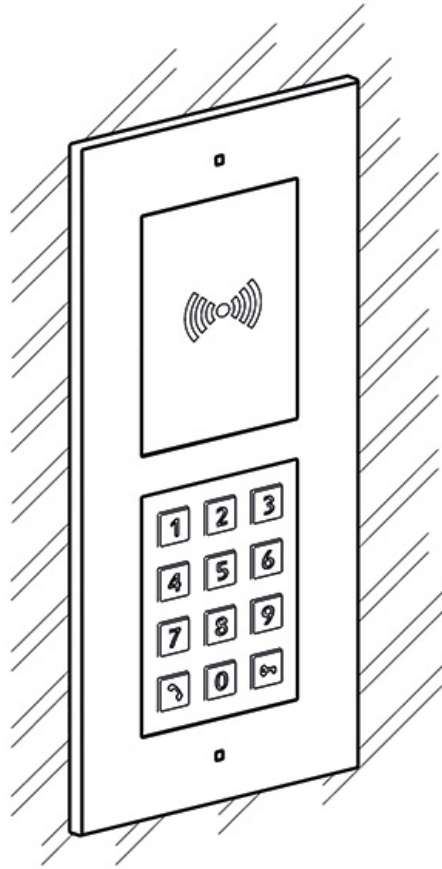
Het frame bevestigen

Controleer de afdichtingen voordat u het frame bevestigt.

Het frame voor verzonken installatie wordt vastgeschroefd met schroeven aan de boven- en onderkant van het frame.

Het frame voor opbouwmontage wordt eerst aan de bovenkant in de haak gehaakt en vervolgens aan de onderkant van het frame vastgeschroefd.

Verzonken installatie - in gipsplaat

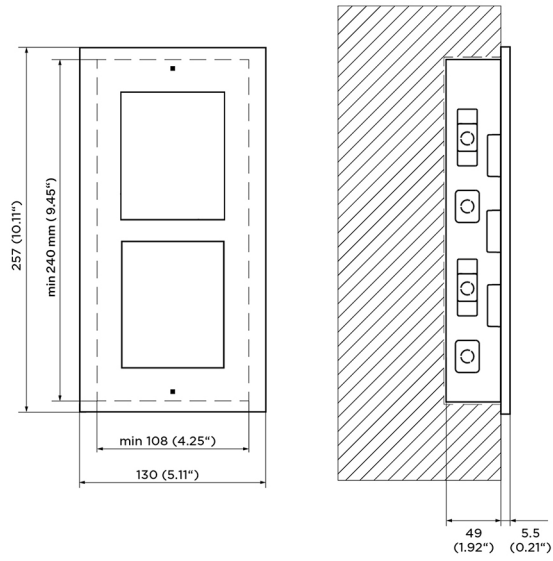


Wat hebt u nodig voor de installatie

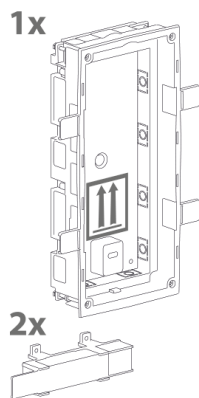
- **2N Access Unit 2.0**
- gat knippen volgens de instructies in de verpakking van de doos
- een doos voor installatie in de muur en het bijbehorende frame
 - voor enkele module: doos (9155014, 01284-001), frame (9155011/9155011B, 01278-001/01279-001)
 - voor dubbele modules: doos (9155015, 01285-001), frame (9155012/9155012B, 01280-001/01281-001)
 - voor drie modules: doos (9155016, 01286-001), frame (9155013/9155013B, 01282-001/01283-001)

Om de **2N Access Unit 2.0** in de muur te installeren, moet u eerst de inbouwdoos in de muur verzingen. Het is dan mogelijk om het apparaat erin te installeren.

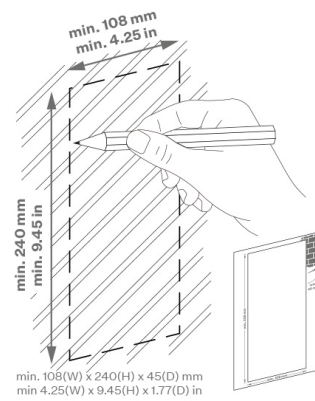
Een dubbele module installeren



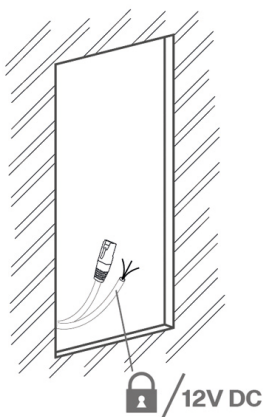
Installatie van de doos



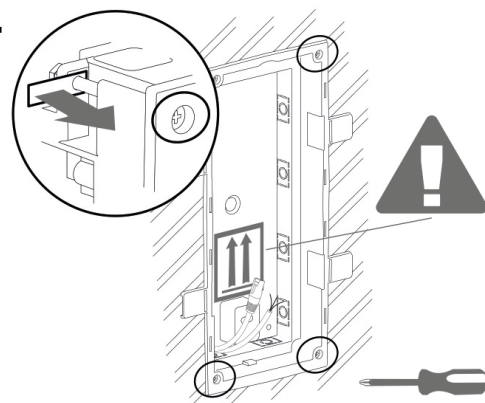
1.



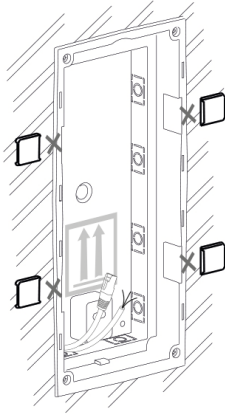
2.



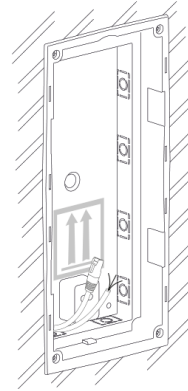
3.



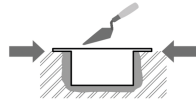
4.



5.



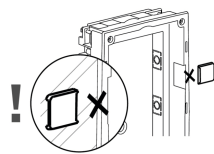
WAARSCHUWING



De randen van de inbouwdoos mogen niet gelijk zijn met de muur, maar moeten over het muuroppervlak uitsteken. Als de doos niet goed is ingebouwd, kan er water in de geïnstalleerde apparatuur komen en deze vernielen. De zijpoten worden gebruikt voor een correcte installatie in de muur.



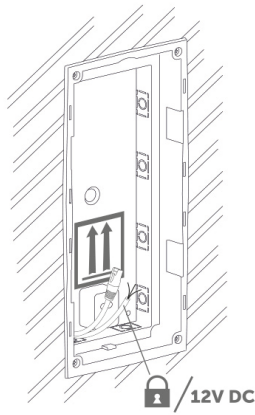
LET OP



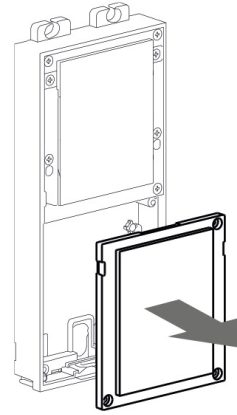
Nadat het wandmateriaal is uitgehard, breekt u de zijpoten af.

De dubbele module in de doos installeren

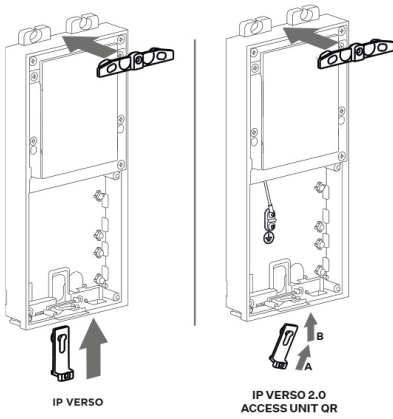
1.



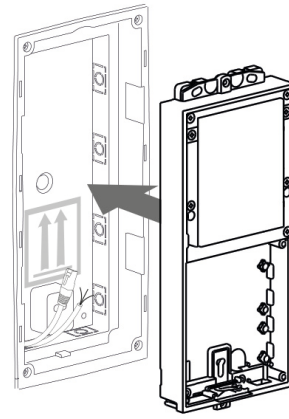
2.



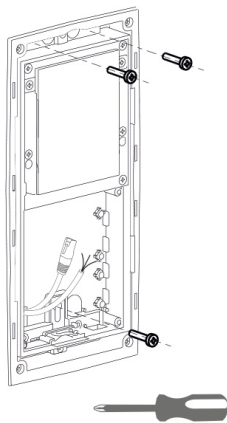
3.



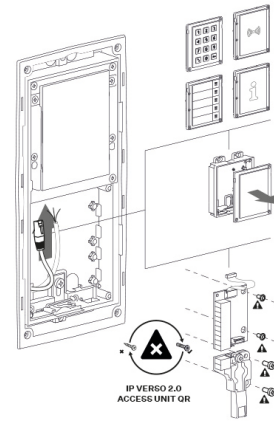
4.



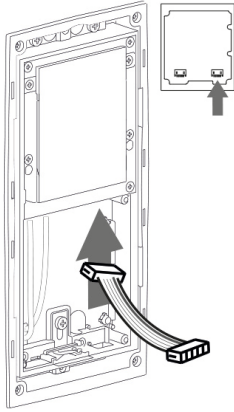
5.



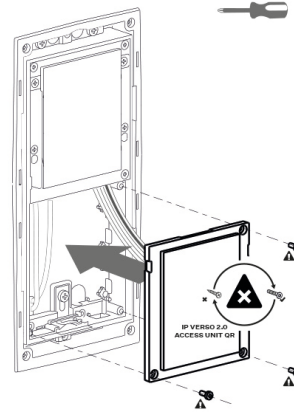
6.



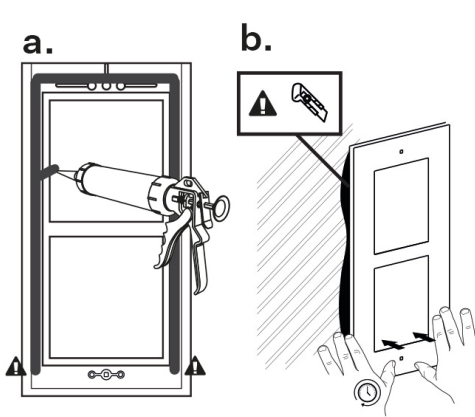
7.



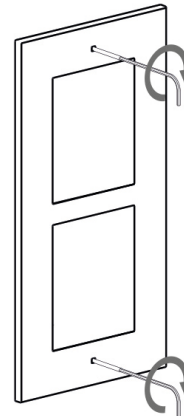
8.



9.



10.



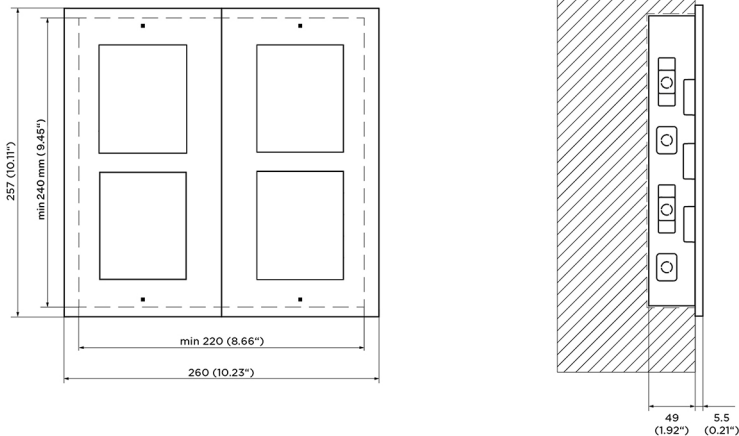
Het frame bevestigen

Controleer de afdichtingen voordat u het frame bevestigt.

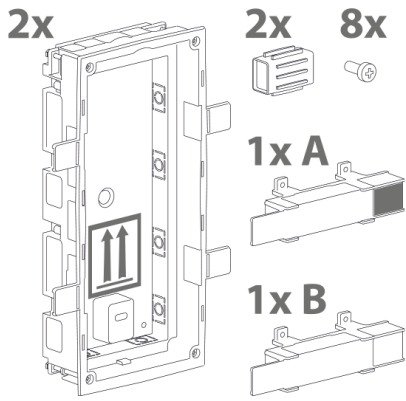
Het frame voor verzonken installatie wordt vastgeschroefd met schroeven aan de boven- en onderkant van het frame.

Het frame voor opbouwmontage wordt eerst aan de bovenkant in de haak gehaakt en vervolgens aan de onderkant van het frame vastgeschroefd.

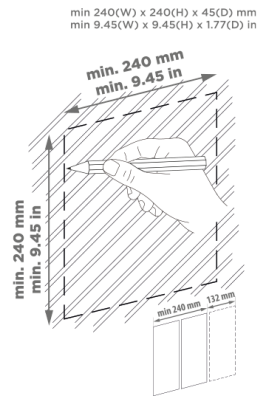
Meerdere dozen met dubbele modules naast elkaar installeren



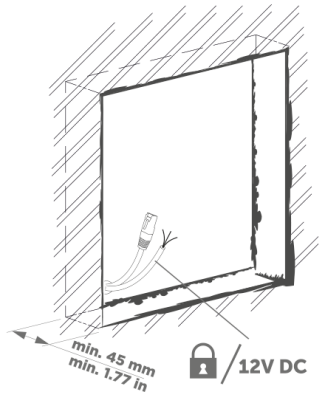
Installatie



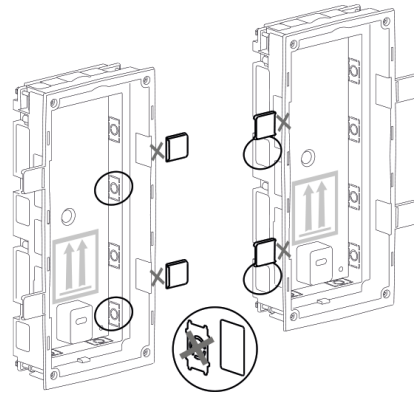
1.



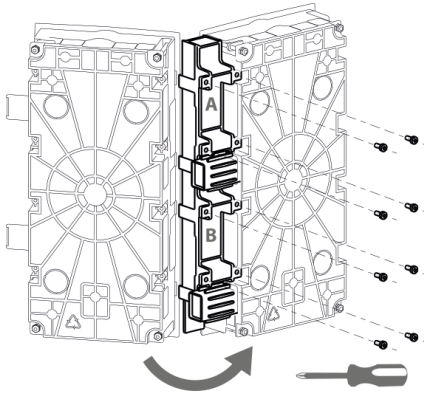
2.



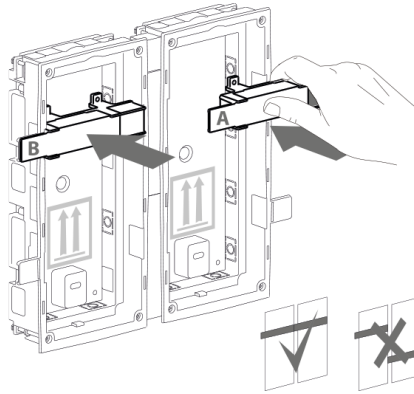
3.



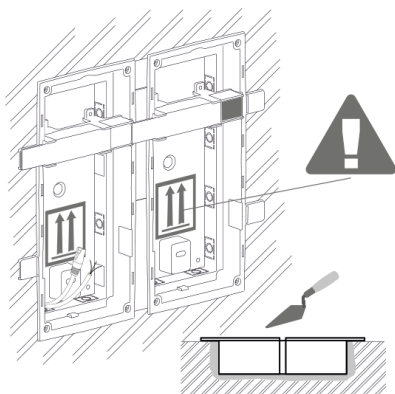
4.



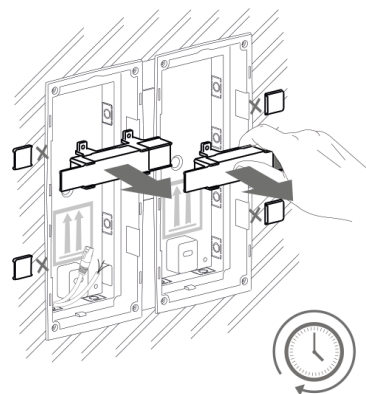
5.



6.

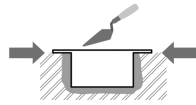


7.





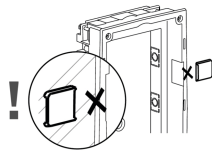
WAARSCHUWING



De randen van de inbouwdoos mogen niet gelijk zijn met de muur, maar moeten over het muuroppervlak uitsteken. Als de doos niet goed is ingebouwd, kan er water in de geïnstalleerde apparatuur komen en deze vernielen. De zijpoten worden gebruikt voor een correcte installatie in de muur.



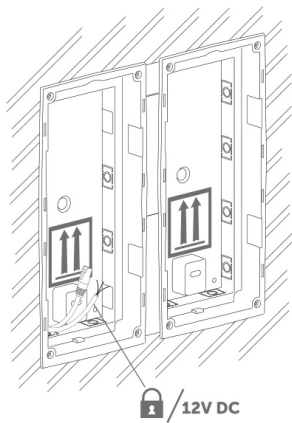
LET OP



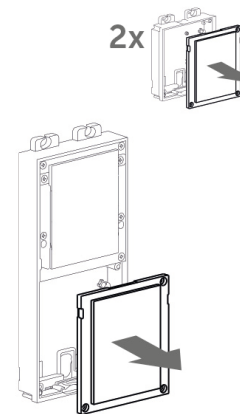
Nadat het wandmateriaal is uitgehard, breekt u de zijpoten af.

Meerdere dubbele modules in een doos installeren

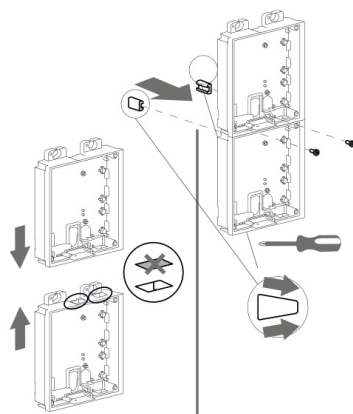
1.



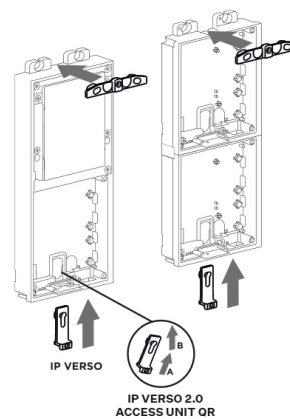
2.



3.



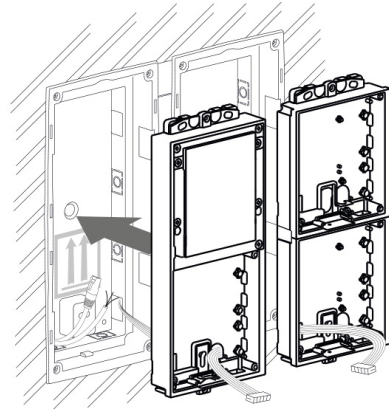
4.



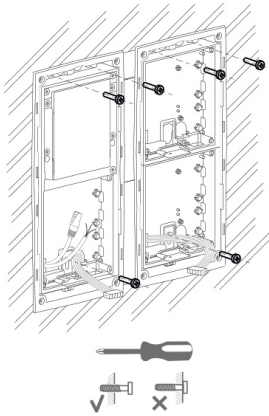
5.



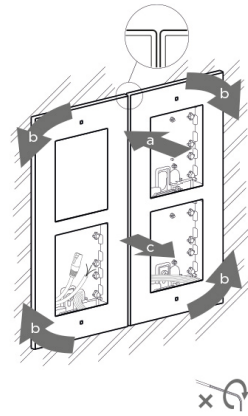
6.



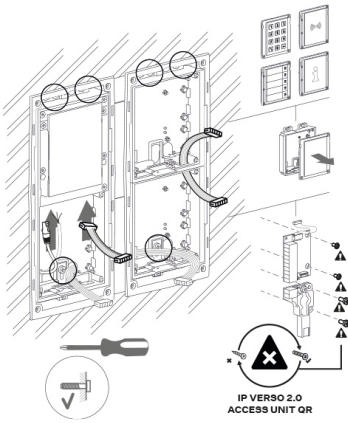
7.



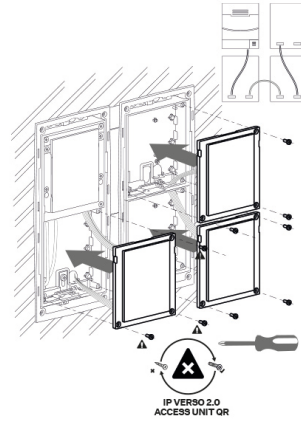
8.



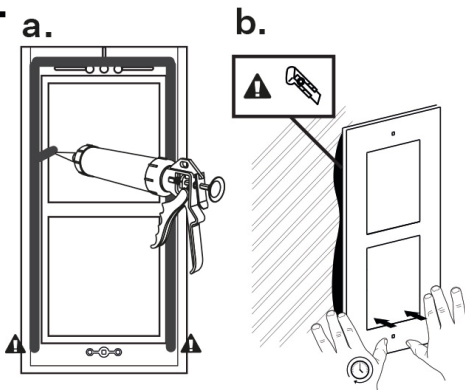
9.



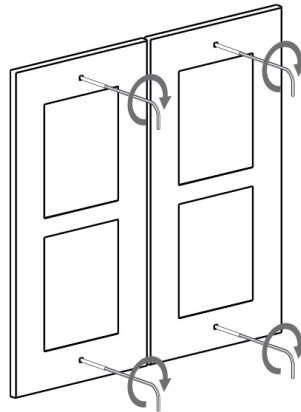
10.



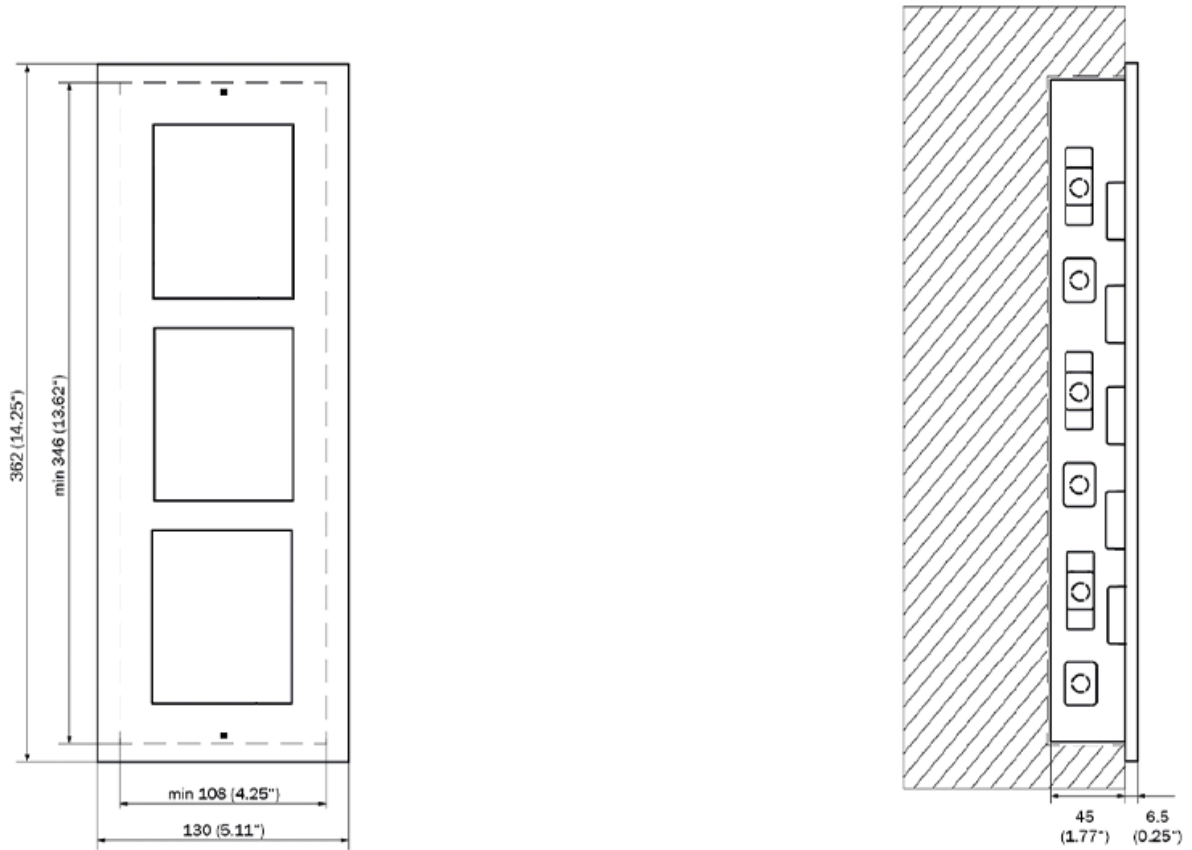
11.



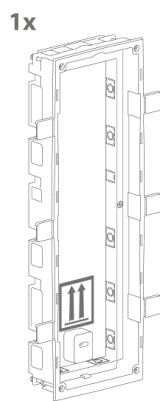
12.



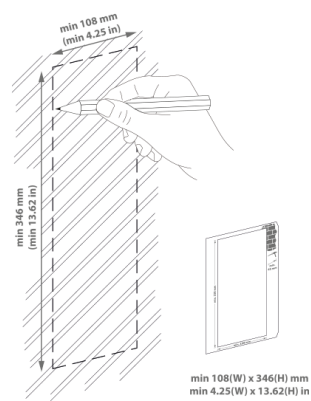
Installatie van drie module



Installatie van de doos

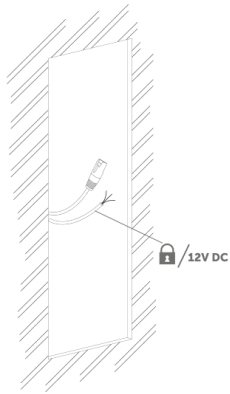


1.

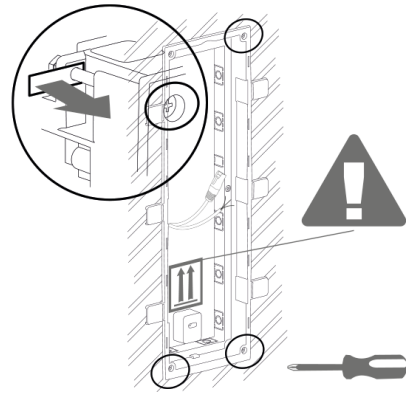


Installatie

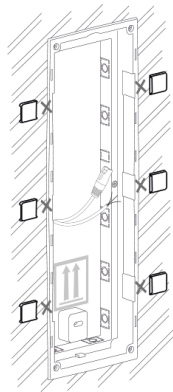
2.



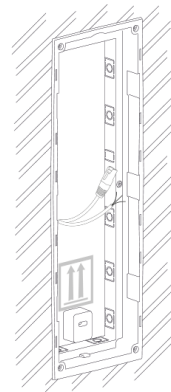
3.



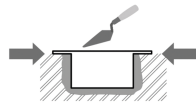
4.



5.



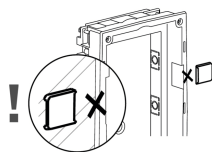
WAARSCHUWING



De randen van de inbouwdoos mogen niet gelijk zijn met de muur, maar moeten over het muuroppervlak uitsteken. Als de doos niet goed is ingebouwd, kan er water in de geïnstalleerde apparatuur komen en deze vernielen. De zijpoten worden gebruikt voor een correcte installatie in de muur.



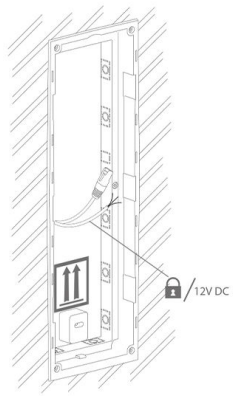
LET OP



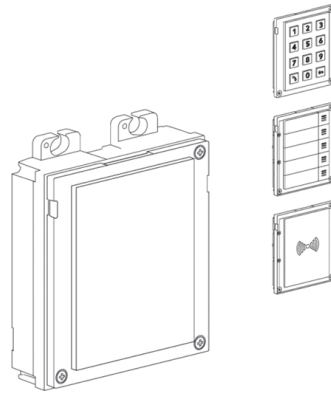
Nadat het wandmateriaal is uitgehard, breekt u de zijpoten af.

Installatie van drie modules in de box

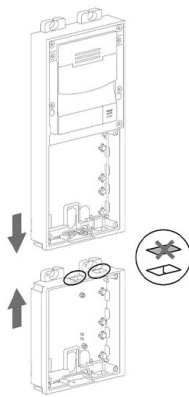
1.



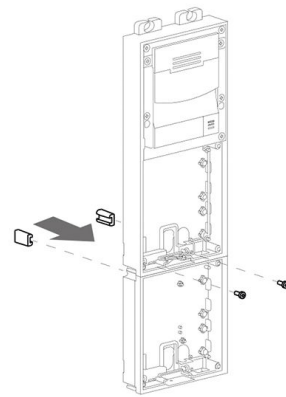
2.



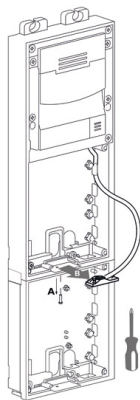
3.



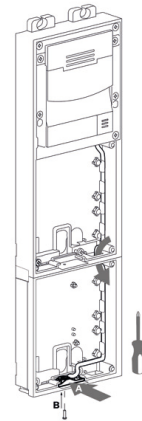
4.



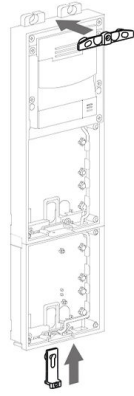
5.



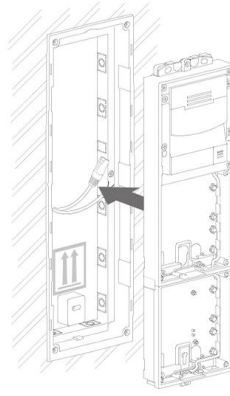
6.



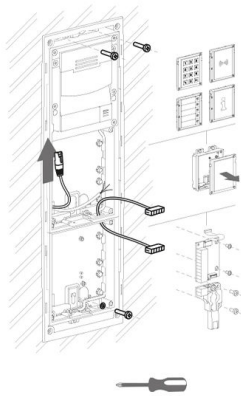
7.



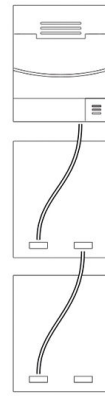
8.



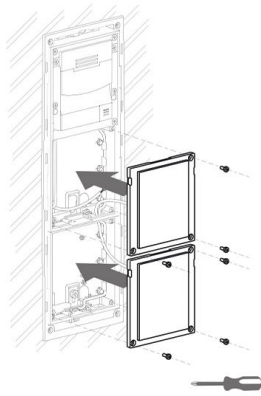
9.



10.



11.



12.



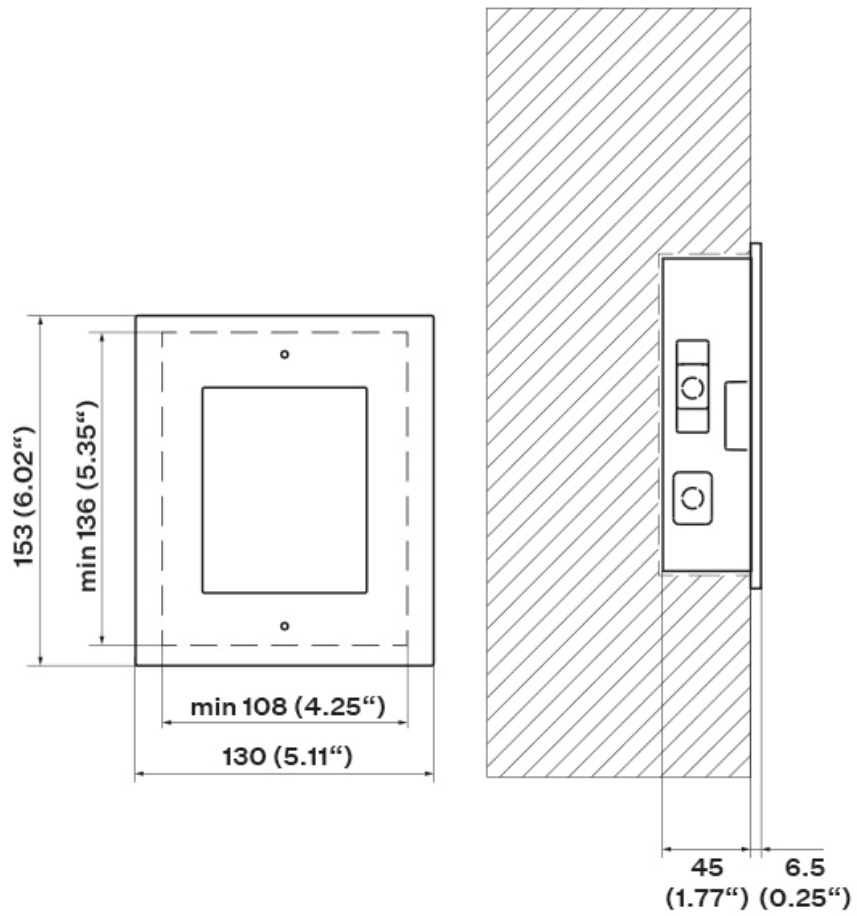
Het frame bevestigen

Controleer de afdichtingen voordat u het frame bevestigt.

Het frame voor verzonken installatie wordt vastgeschroefd met schroeven aan de boven- en onderkant van het frame.

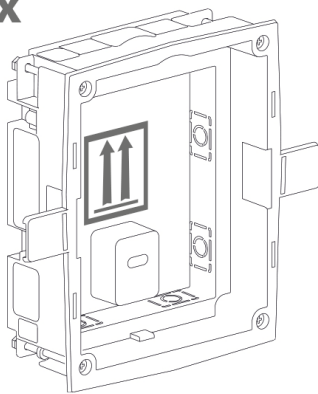
Het frame voor opbouwmontage wordt eerst aan de bovenkant in de haak gehaakt en vervolgens aan de onderkant van het frame vastgeschroefd.

Installatie van enkele module

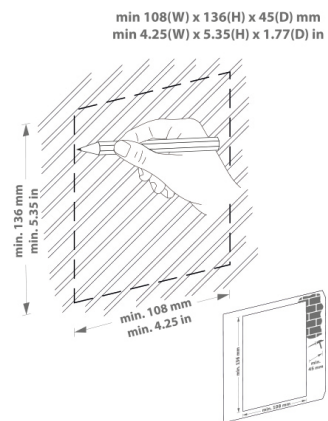


Installatie van de doos

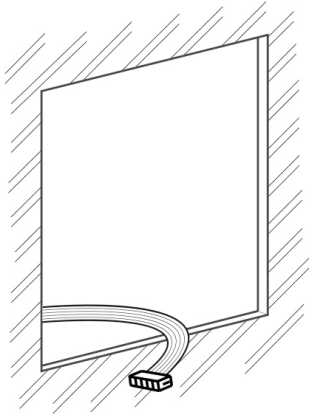
1x



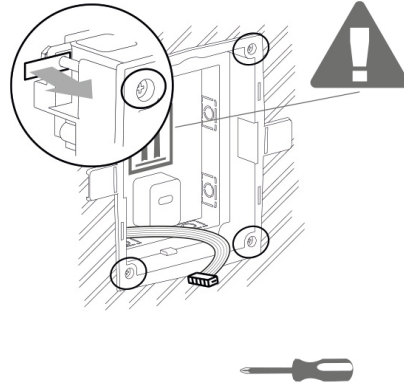
1.



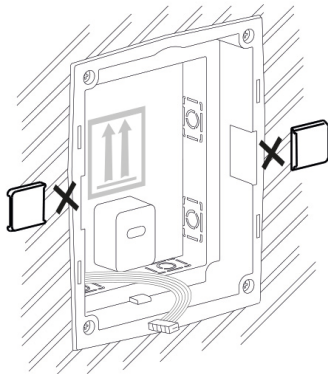
2.



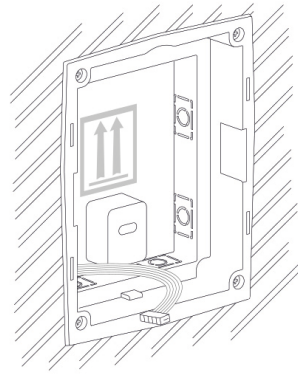
3.



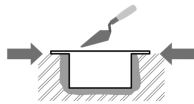
4.



5.



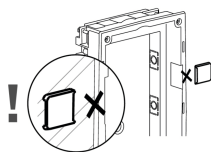
WAARSCHUWING



De randen van de inbouwdoos mogen niet gelijk zijn met de muur, maar moeten over het muuroppervlak uitsteken. Als de doos niet goed is ingebouwd, kan er water in de geïnstalleerde apparatuur komen en deze vernielen. De zijpoten worden gebruikt voor een correcte installatie in de muur.



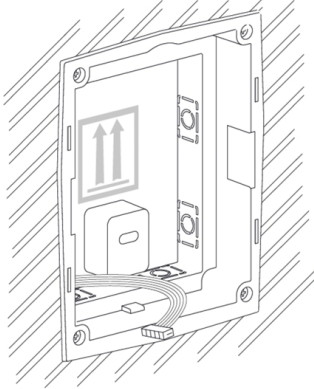
LET OP



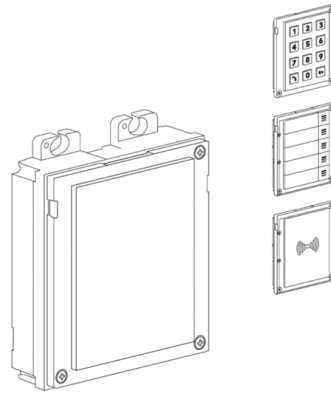
Nadat het wandmateriaal is uitgehard, breekt u de zijpoten af.

Enkele module in de doos installeren

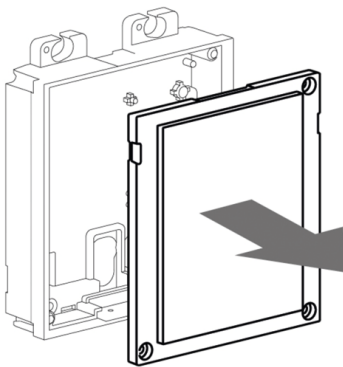
1.



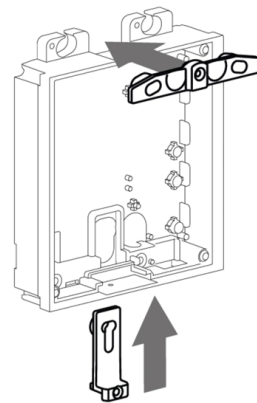
2.



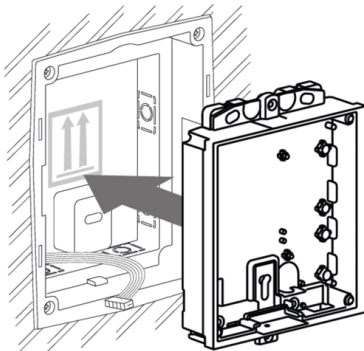
3.



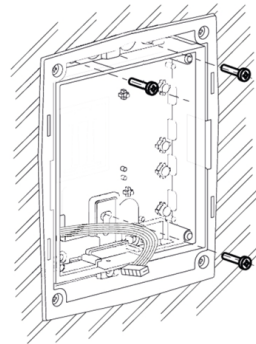
4.



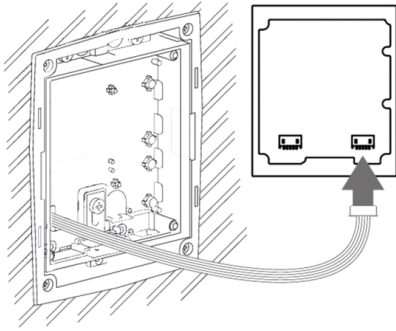
5.



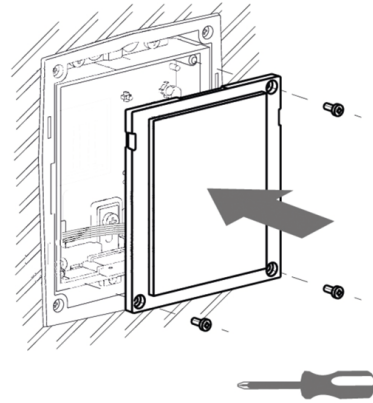
6.



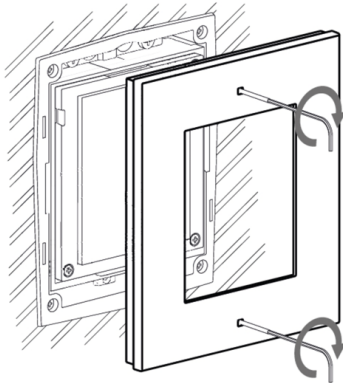
7.



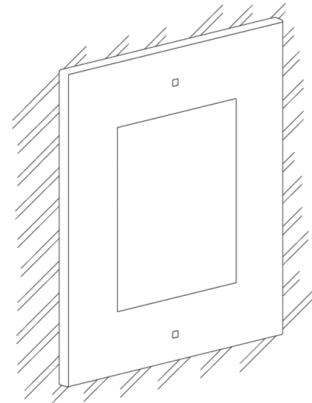
8.



9.



10.



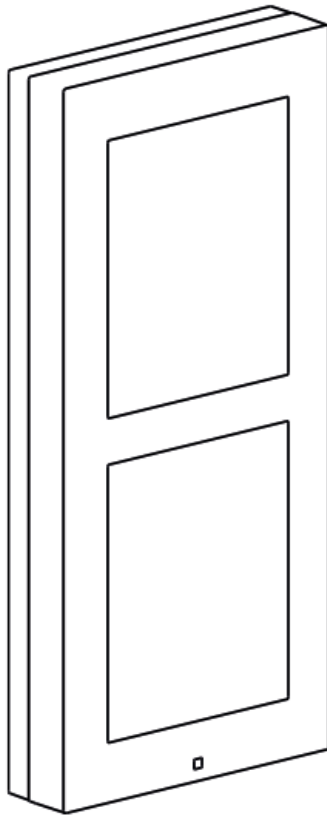
Het frame bevestigen

Controleer de afdichtingen voordat u het frame bevestigt.

Het frame voor verzonken installatie wordt vastgeschroefd met schroeven aan de boven- en onderkant van het frame.

Het frame voor opbouwmontage wordt eerst aan de bovenkant in de haak gehaakt en vervolgens aan de onderkant van het frame vastgeschroefd.

Oppervlakte-installatie



Wat hebt u nodig voor de installatie

- **2N Access Unit 2.0**
- boormal
- geschikt frame
 - voor enkele module: frame (9155021/9155021B, 01287-001/01288-001)
 - voor dubbele modules: frame (9155022/9155022B, 01289-001/01290-001)
 - voor drie modules: frame (9155023/9155023B, 01291-001/01292-001)



OPMERKING

Het frame met één module is geschikt voor solitaire installatie van extra modules, bijv. voor uitgangenlezers, enz. Er is een frame met dubbele modules nodig om het hoofdtoestel te installeren.

Als het oppervlak ongelijk is, gebruikt u een onderlegger (9155061/9155062, 01293-001/01294-001) overeenkomstig het aantal modules.



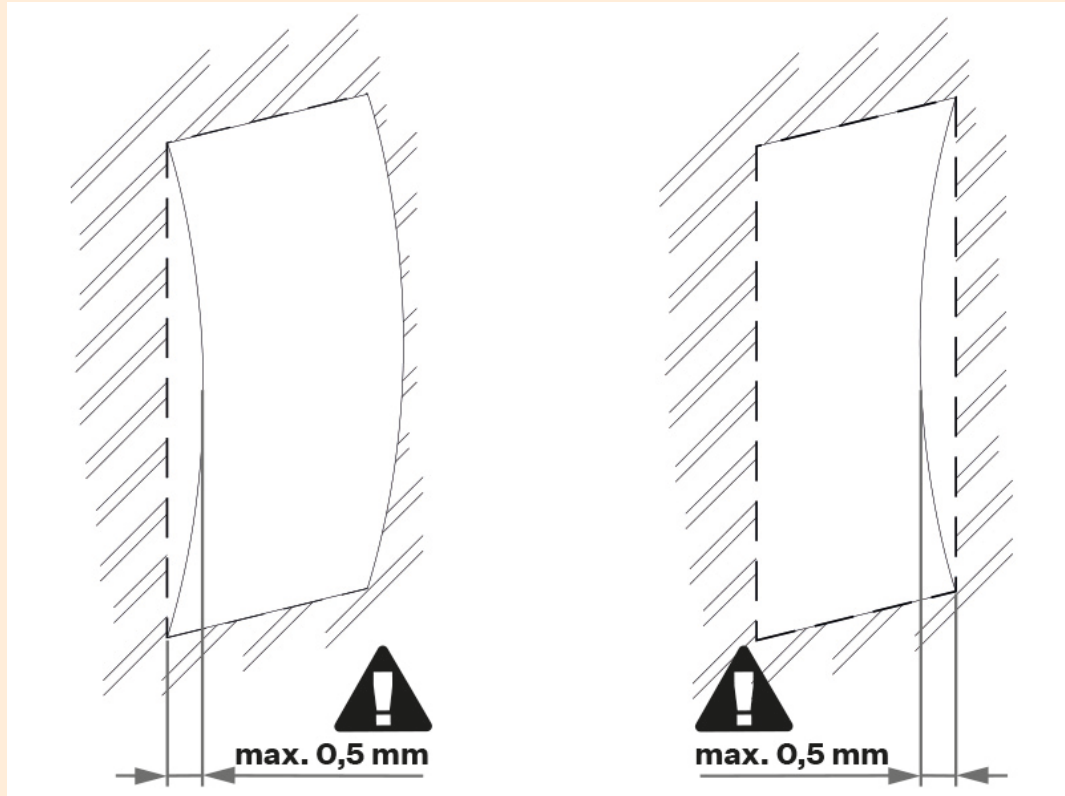
GEVAAR

Elimineer het risico op letsel! De opbouwinstallatie is niet geschikt in gebieden waar de doorgang versmald is of waar de aandacht van voorbijgangers naar de zijkant wordt afgeleid. De fabrikant is niet aansprakelijk voor letsel!



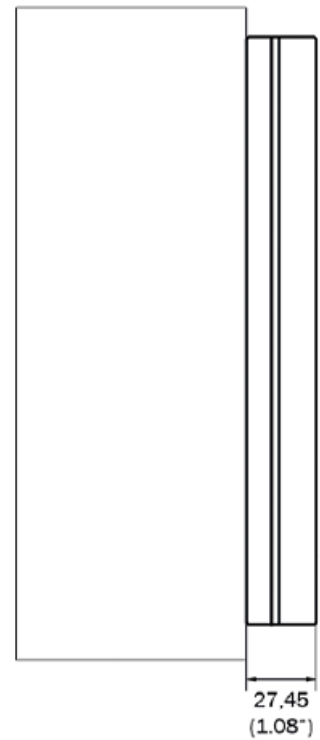
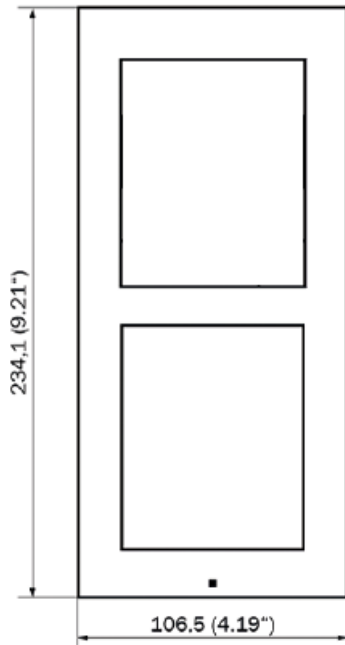
WAARSCHUWING

- Het oppervlak voor de installatie van oppervlakken moet vlak zijn met een maximale oneffenheid van 0,5 mm (bijv. geprefabriceerde panelen, glas, gehouwen steen, enz.) Als het installatiegebied niet vlak is, gebruik dan de inbouwversie of gebruik een vulring (9155061/9155062/9155068, 01293-001/01294-001/01305-001) of egaliseer het muuroppervlak om oneffenheden te compenseren.



- Installatie op een ondergrond is altijd een probleem als vandalisme een risico vormt (openbare garages, enz.). Gebruik in dat geval stalen ankers in plaats van de meegeleverde pluggen en schroeven.

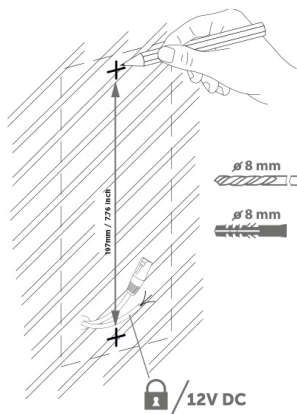
Een dubbele module installeren



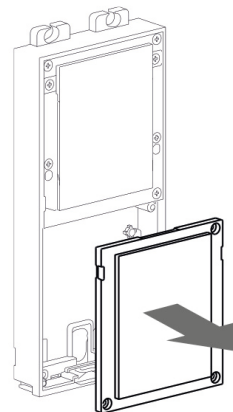
TIP

Het boorsjabloon kan worden gedownload op 2N.com.

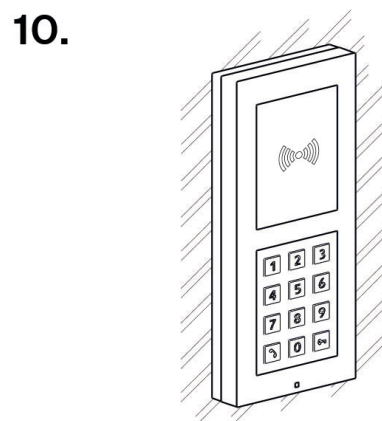
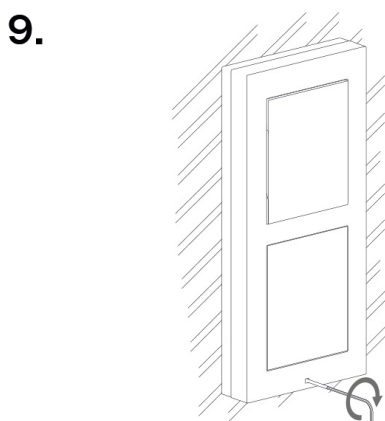
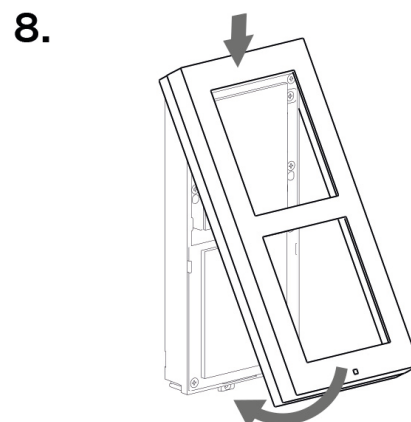
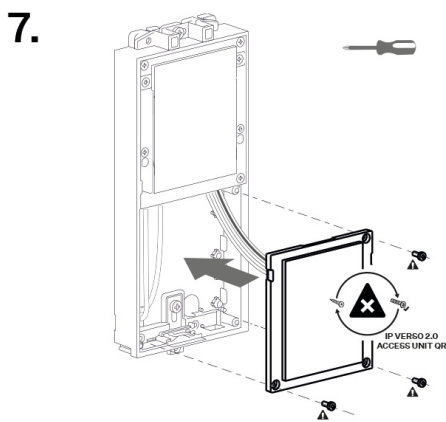
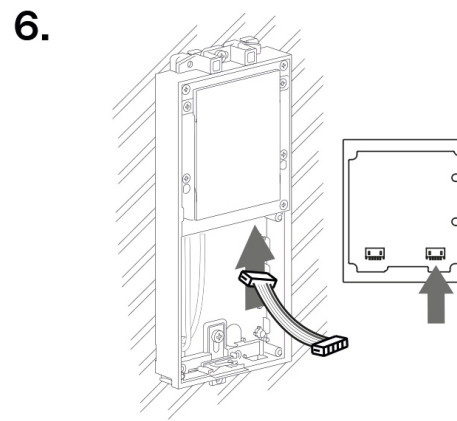
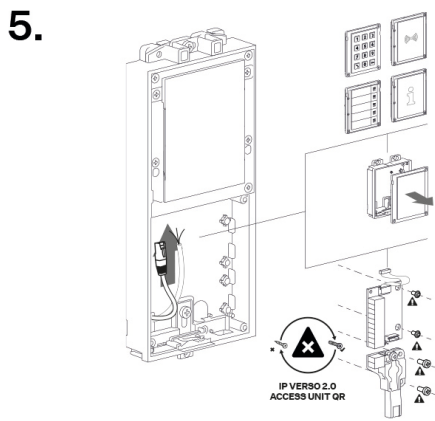
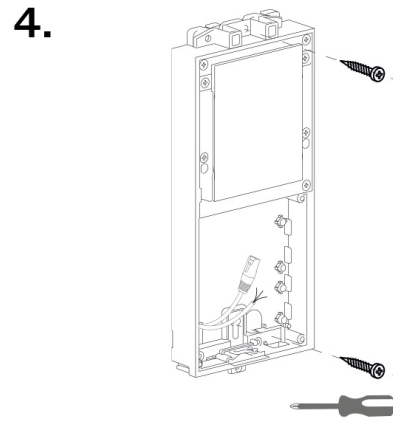
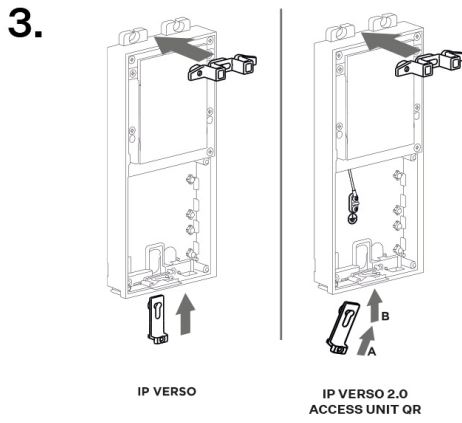
1.



2.



Installatie



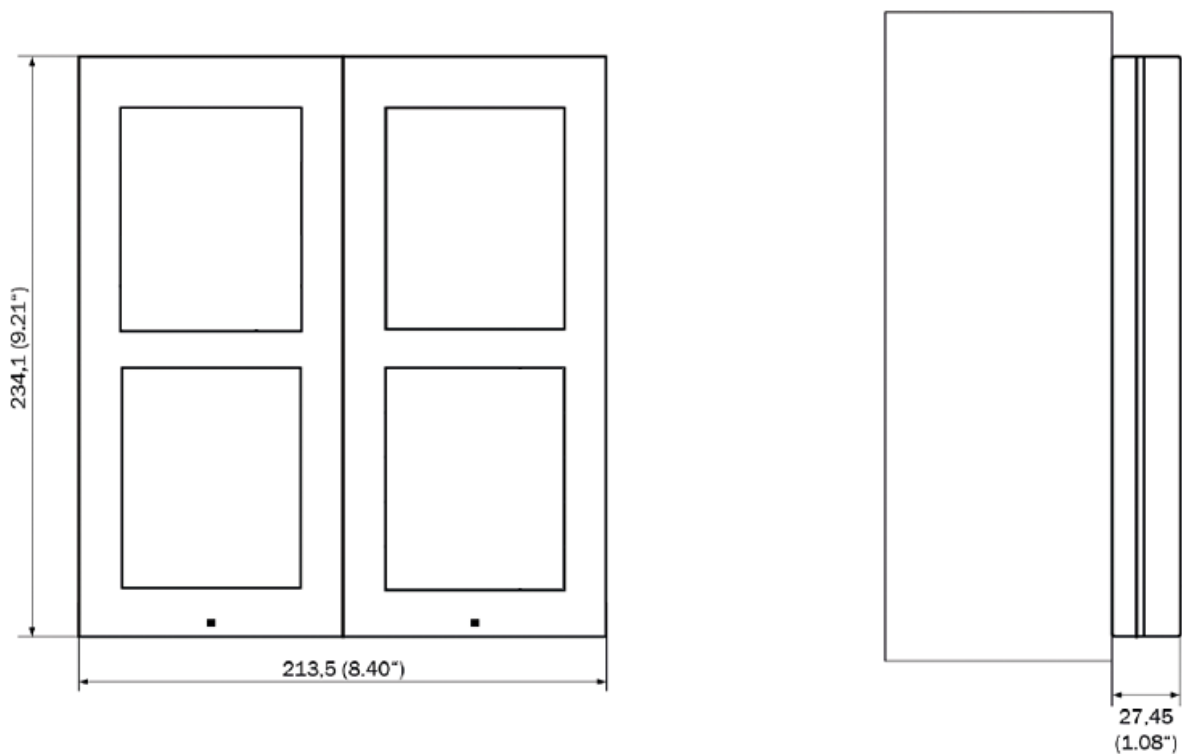
Het frame bevestigen

Controleer de afdichtingen voordat u het frame bevestigt.

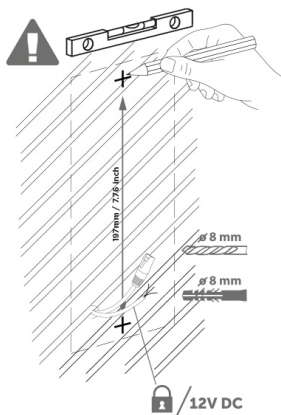
Het frame voor verzonken installatie wordt vastgeschroefd met schroeven aan de boven- en onderkant van het frame.

Het frame voor opbouwmontage wordt eerst aan de bovenkant in de haak gehaakt en vervolgens aan de onderkant van het frame vastgeschroefd.

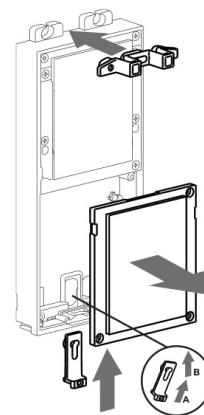
Meerdere dubbele modules naast elkaar installeren



1.

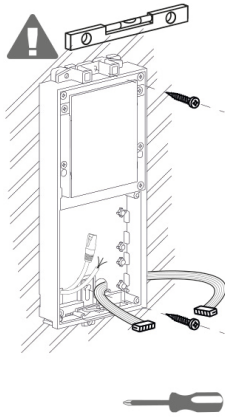


2.

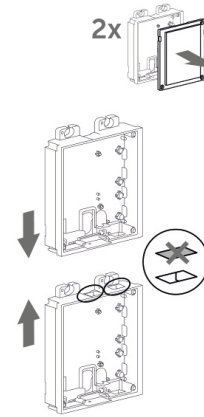


Installatie

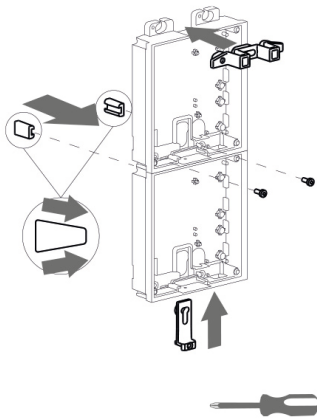
3.



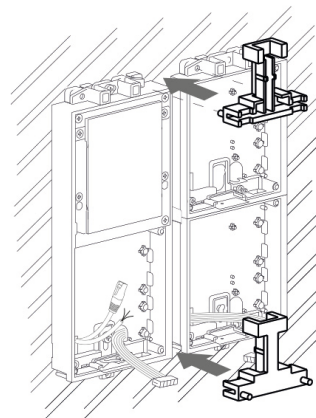
4.



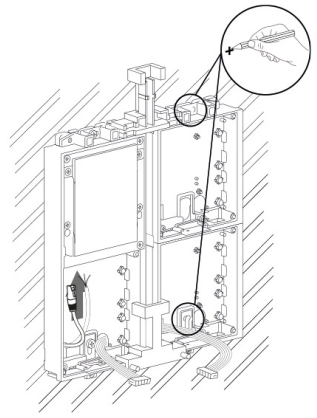
5.



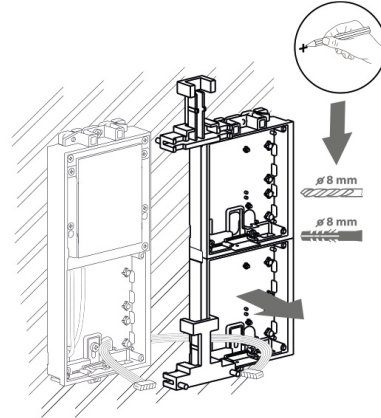
6.



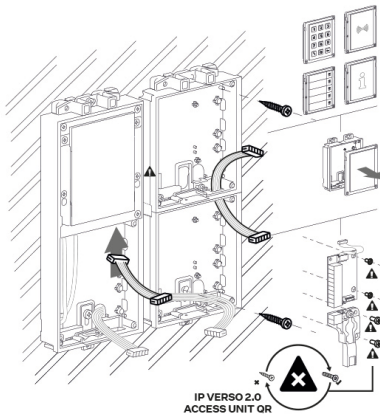
7.



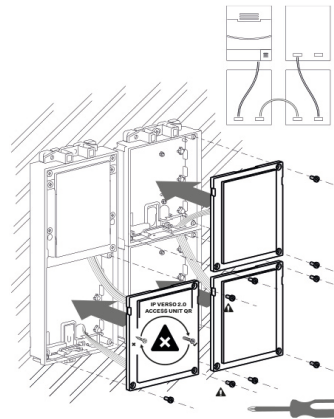
8.



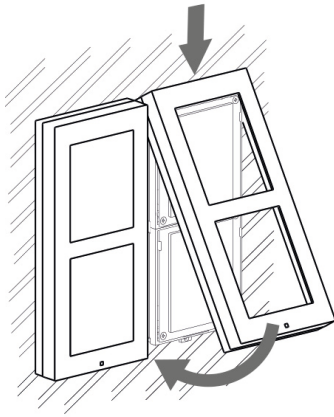
9.



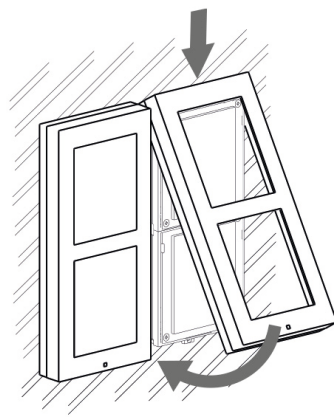
10.



11.



12.



Het frame bevestigen

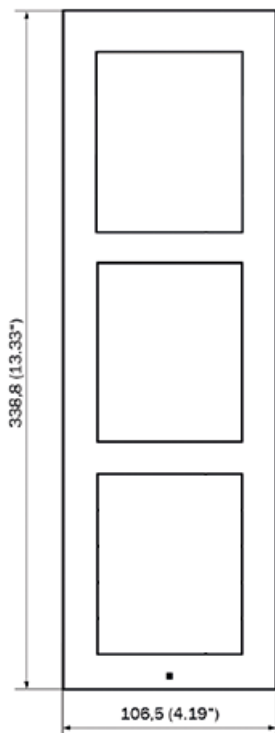
Controleer de afdichtingen voordat u het frame bevestigt.

Het frame voor verzonken installatie wordt vastgeschroefd met schroeven aan de boven- en onderkant van het frame.

Het frame voor opbouwmontage wordt eerst aan de bovenkant in de haak gehaakt en vervolgens aan de onderkant van het frame vastgeschroefd.

Installatie van drie modules

Om een drie module te installeren, moet u een dubbele module en een enkele module met elkaar verbinden.

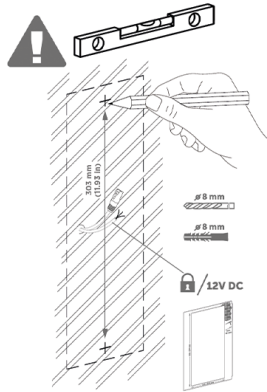




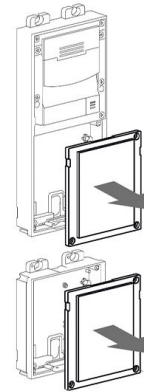
TIP

Het boorsjabloon kan worden gedownload op 2N.com.

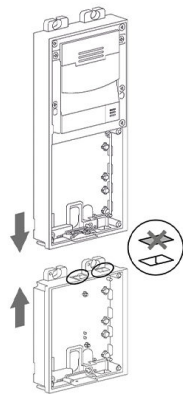
1.



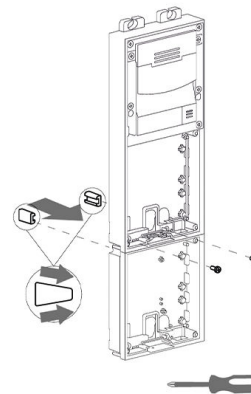
2.



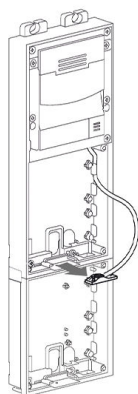
3.



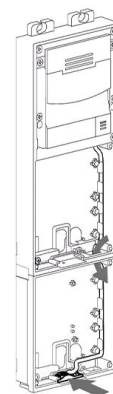
4.



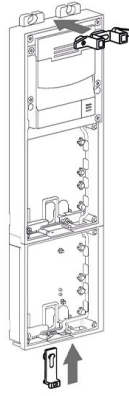
5.



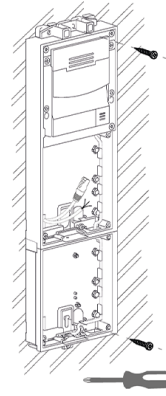
6.



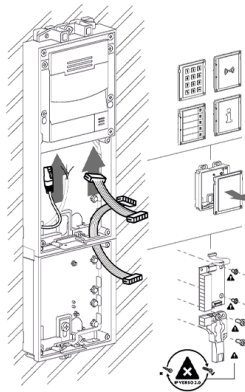
7.



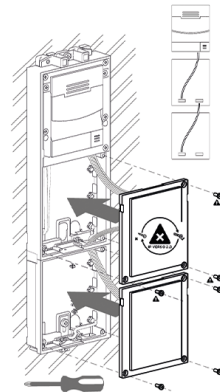
8.



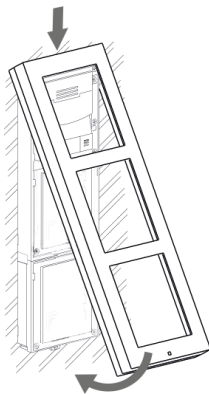
9.



10.



11.



12.



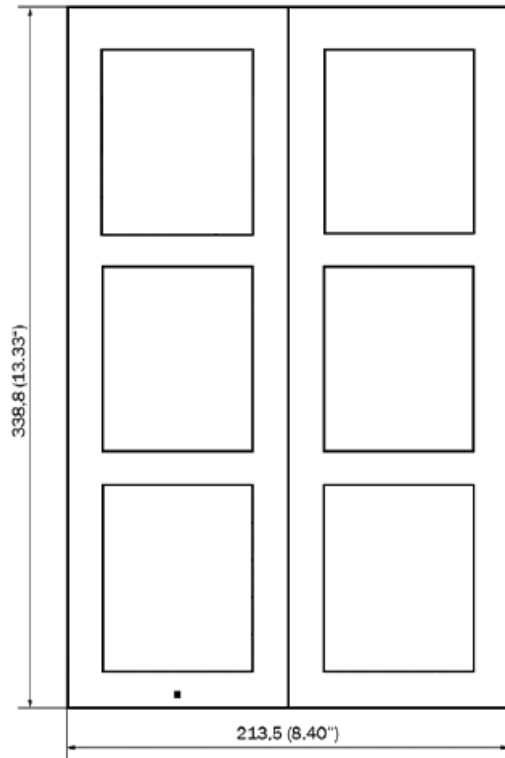
Het frame bevestigen

Controleer de afdichtingen voordat u het frame bevestigt.

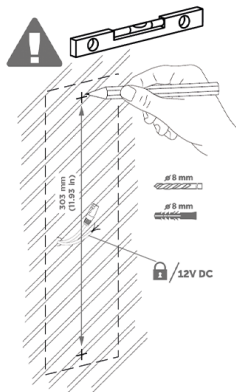
Het frame voor verzonken installatie wordt vastgeschroefd met schroeven aan de boven- en onderkant van het frame.

Het frame voor opbouwmontage wordt eerst aan de bovenkant in de haak gehaakt en vervolgens aan de onderkant van het frame vastgeschroefd.

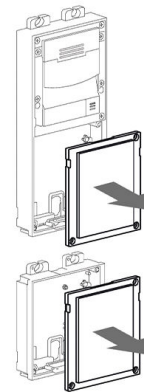
Meerdere drie modules naast elkaar installeren



1.

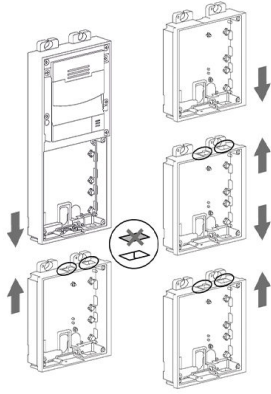


2.

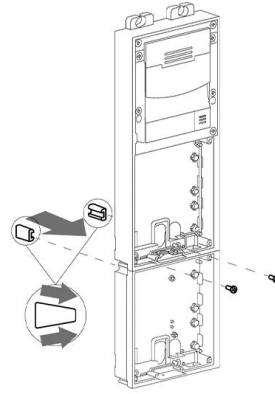


Installatie

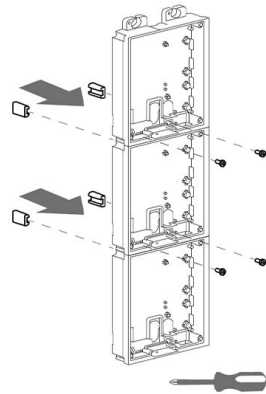
3.



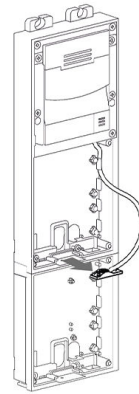
4.



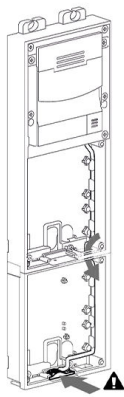
5.



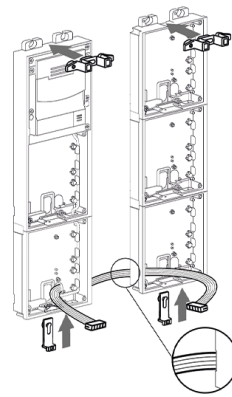
6.



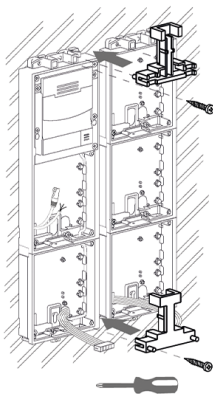
7.



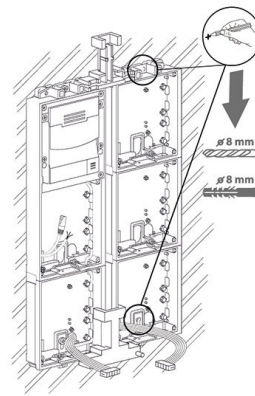
8.



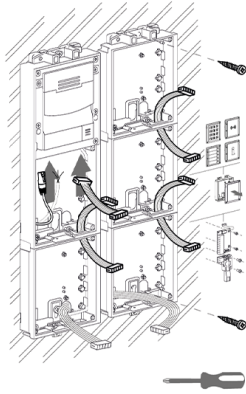
9.



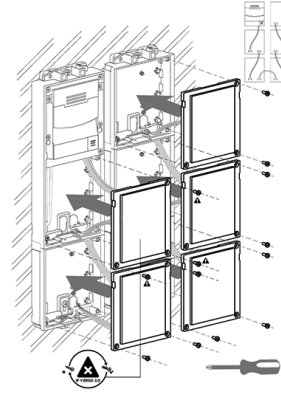
10.



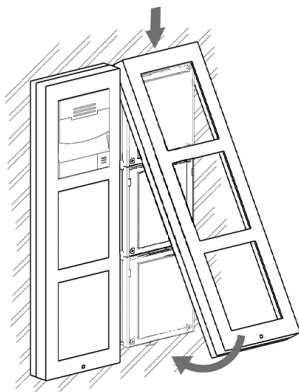
11.



12.



13.



14.



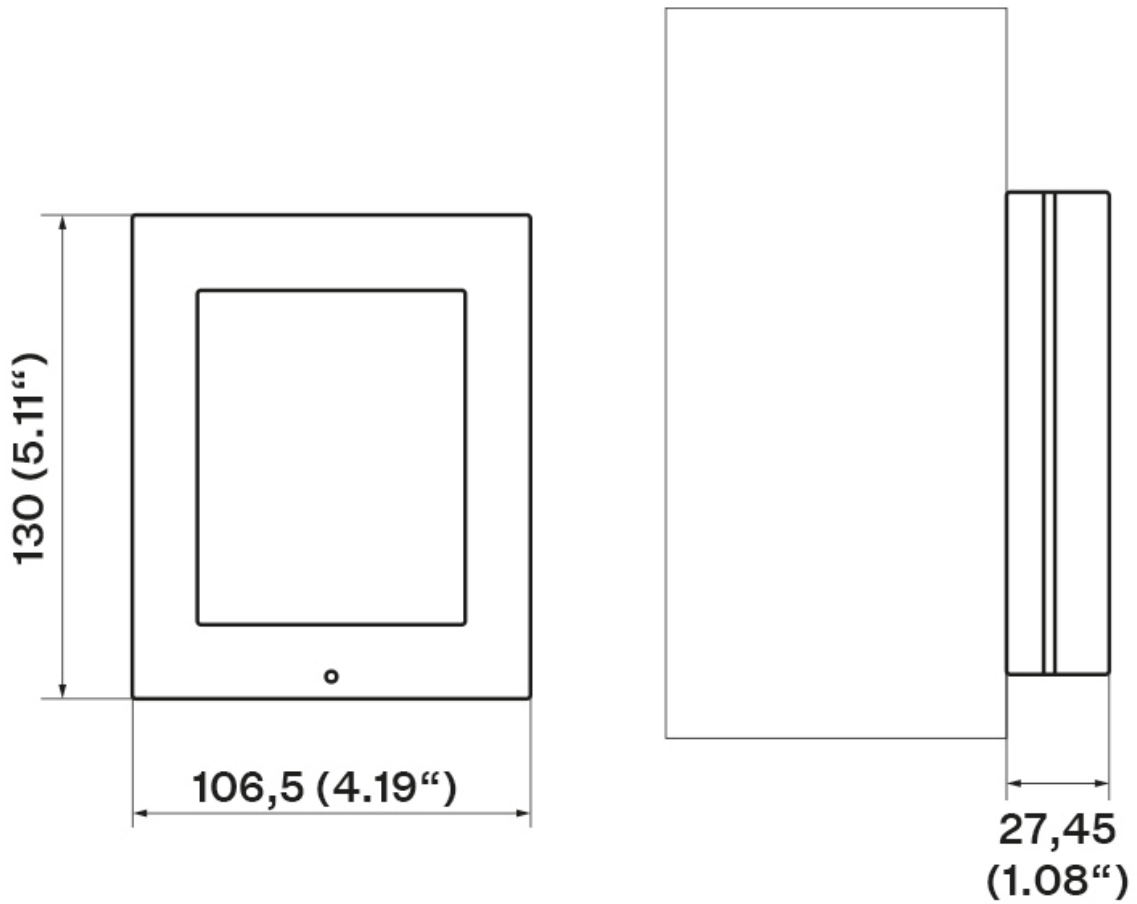
Het frame bevestigen

Controleer de afdichtingen voordat u het frame bevestigt.

Het frame voor verzonken installatie wordt vastgeschroefd met schroeven aan de boven- en onderkant van het frame.

Het frame voor opbouwmontage wordt eerst aan de bovenkant in de haak gehaakt en vervolgens aan de onderkant van het frame vastgeschroefd.

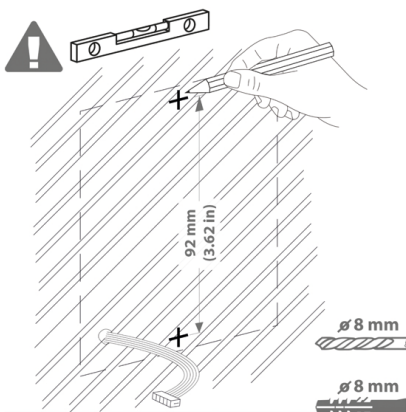
Installatie van enkele module



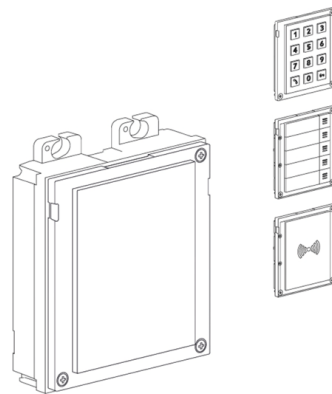
TIP

Het boorsjabloon kan worden gedownload op 2N.com.

1.

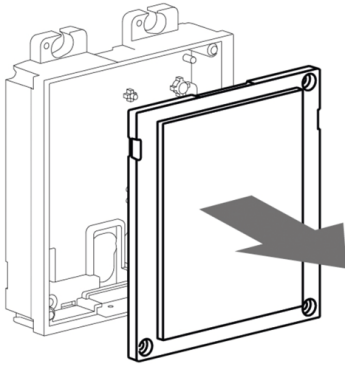


2.

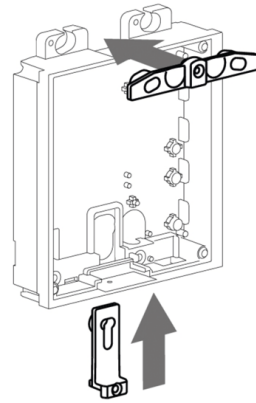


Installatie

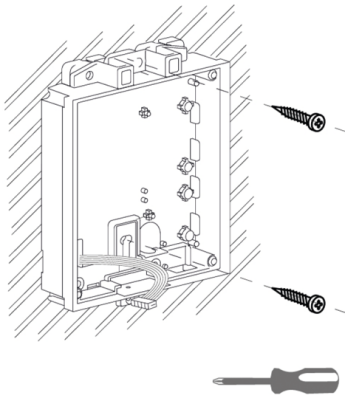
3.



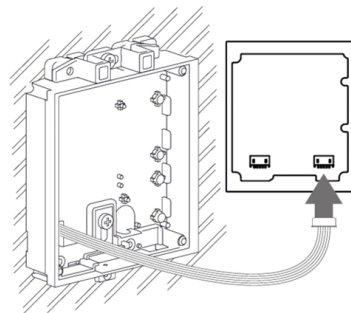
4.



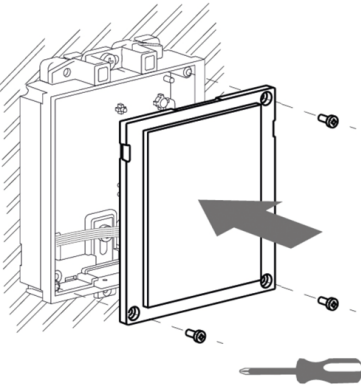
5.



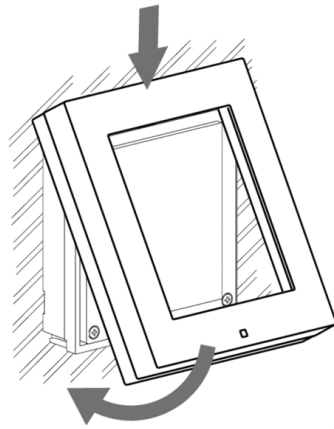
6.



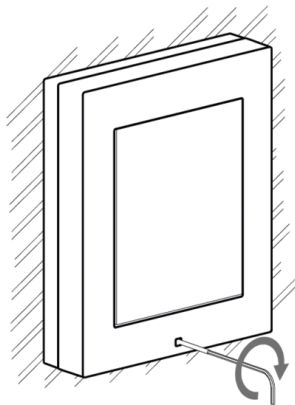
7.



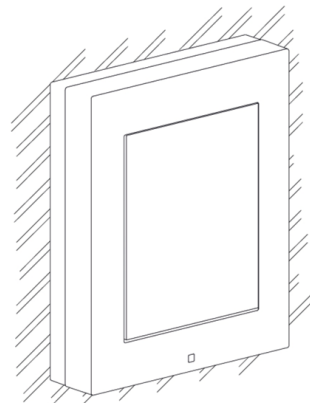
8.



9.



10.



Het frame bevestigen

Controleer de afdichtingen voordat u het frame bevestigt.

Het frame voor verzonken installatie wordt vastgeschroefd met schroeven aan de boven- en onderkant van het frame.

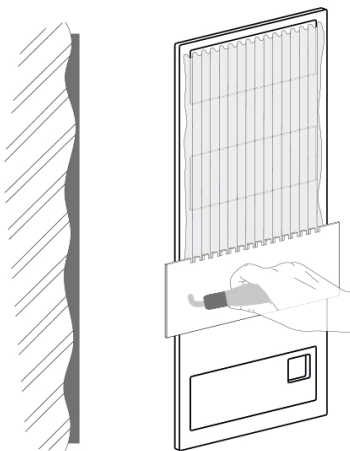
Het frame voor opbouwmontage wordt eerst aan de bovenkant in de haak gehaakt en vervolgens aan de onderkant van het frame vastgeschroefd.

Gebruik van de wasmachine

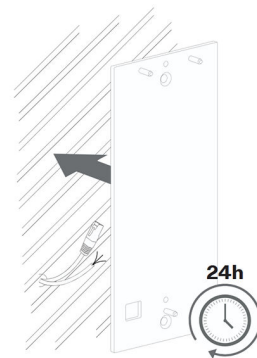
Als het oppervlak ongelijk is, gebruikt u een onderlegger (9155061/9155062, 01293-001/01294-001) overeenkomstig het aantal modules.

Op een oneffen muur

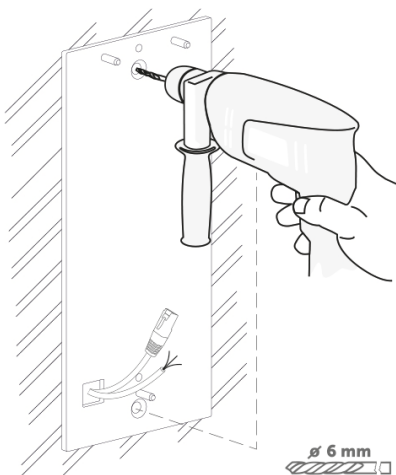
1.



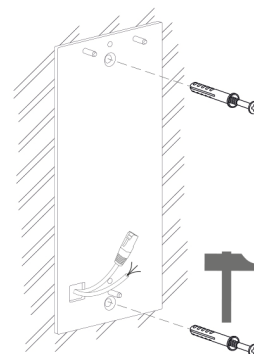
2.



3.

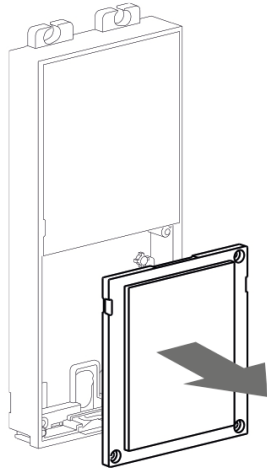


4.

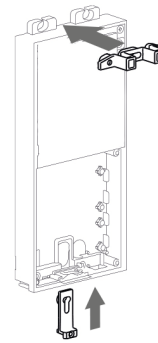


Installatie

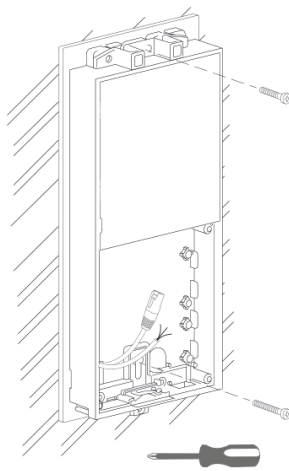
5.



6.



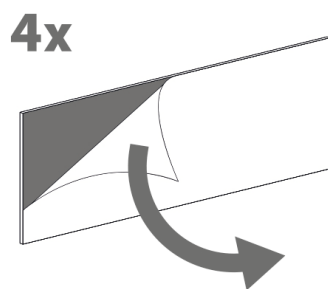
7.



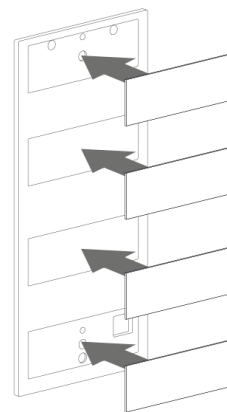
Op het glas

De pad voor oneffen oppervlakken kan ook worden gebruikt voor installatie op glas.

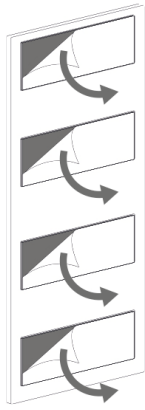
1.



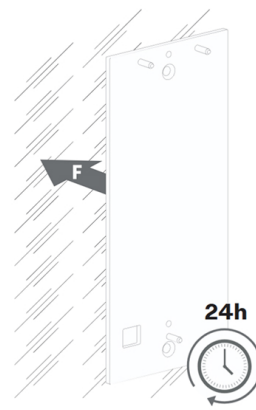
2.



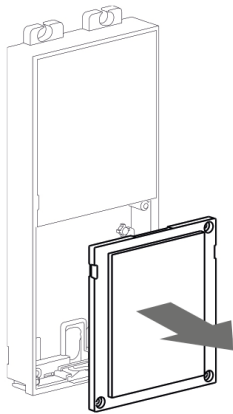
3.



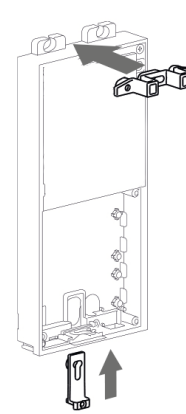
4.



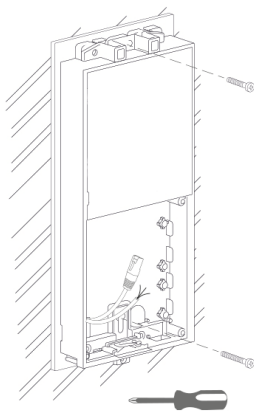
5.



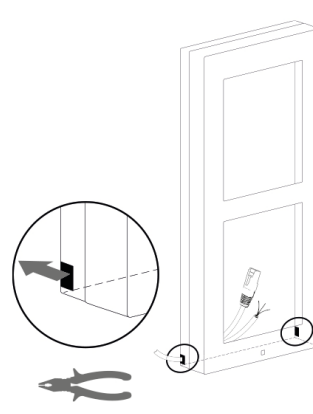
6.



7.



8.



Opbouwinstallatie op hellend vlak

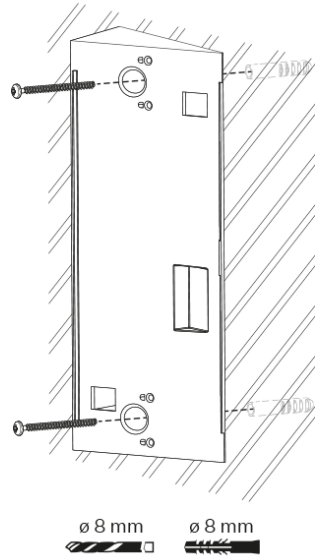
De wigplaat onder de dubbele module dient als onderlegger voor installatie met een helling van 25°.



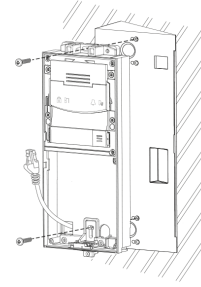
TIP

Het boorsjabloon kan worden gedownload op 2N.com.

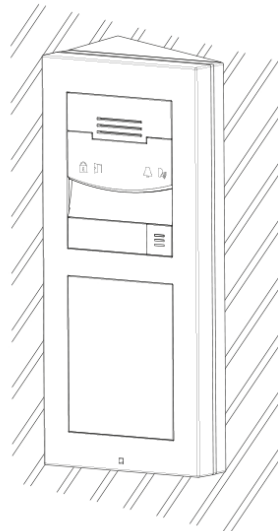
1.



2.



3.



Elektrische installatie

De voeding van een zelfstandige toegangseenheid installeren

1. Bevestig de toegangseenheid **2N Access Unit 2.0** aan de wandmontagedoos / aan de voorgeboorde gaten met pluggen en voer de kabels door de gaten aan de onderkant. De Ethernetkabel kan door het gat linksonder worden geleid.
2. Steek de metalen bevestigingen omhoog en omlaag en schroef de toegangseenheid vast. Bij dit type installatie kan de unit gedeeltelijk geëgaliseerd worden.



LET OP

Alleen voor de **2N Access Unit 2.0** is het geldig om modules binnen de unit vrij te verwisselen. Dit geldt niet voor oudere versies **2N Access Unit 1.0**, in welk geval de hele unit moet worden vervangen.

De voeding van de toegangseenheid met de uitbreidingsmodule installeren

1. Schroef de bovenkant van de uitbreidingsmodule los - toetsenbord, RFID-lezer, enz.
2. Gebruik een platte schroevendraaier om dit bovenste gedeelte te verwijderen.
3. Plaats de uitbreidingsmodule in de toegangseenheid. Zet vast met wiggen aan de zijkant en schroeven.
4. Bevestig de aangesloten modules aan de wandmontagedoos / voorgeboorde gaten met pluggen en voer de kabels door de gaten aan de onderkant van de toegangseenheid. Als alternatief kan er een Ethernetkabel van de uitbreidingsmodule naar de toegangseenheid lopen, maar alleen zonder connector.



LET OP

Alleen voor de **2N Access Unit 2.0** is het geldig om modules binnen de unit vrij te verwisselen. Dit geldt niet voor oudere versies **2N Access Unit 1.0**, in welk geval de hele unit moet worden vervangen.

Voeding van het apparaat

2N Access Unit 2.0 kan rechtstreeks worden gevoed vanuit een LAN dat is uitgerust met netwerkelementen die de PoE 802.3af (Class 0, max. 12,95 W) technologie ondersteunen, of als alternatief vanuit een externe bron 12 V \pm 15 % / 1 A DC..



LET OP

- De externe voeding moet PS2/LPS.



WAARSCHUWING

2N Access Unit 2.0 met HW versie 599v4 en lager is het niet mogelijk om tegelijkertijd voeding van een externe voeding en PoE te gebruiken. Er bestaat een risico op schade aan de apparatuur wanneer deze gecombineerd wordt.

Stroomvoorziening via PoE

2N Access Unit 2.0 is compatibel met PoE 802.3af (Class 0, max. 12,95 W) technologie (Klasse 0, max. 12,95 W) en kan rechtstreeks via het lokale netwerk van stroom worden voorzien via compatibele netwerkelementen. Als uw netwerk dit niet toestaat, kunt u ook een PoE injector gebruiken, die tussen **2N Access Unit 2.0** en het dichtstbijzijnde netwerkelement wordt geplaatst. Met deze methode van voeding heeft **2N Access Unit 2.0** 12 W om de eenheid zelf en de aangesloten modules van voeding te voorzien.

Voeding via een externe bron

Gebruik voor een betrouwbare werking van de apparatuur een veilige spanningsbron (SELV) 12 V \pm 15 % met een nominale stroomopname overeenkomstig het vereiste vermogen voor de voeding van de apparatuur.



LET OP

Zorg ervoor dat de draden stevig in de klem zijn bevestigd en dat er geen losse contacten zijn.

Aansluiting van de adapter (1341481, 02520-001)

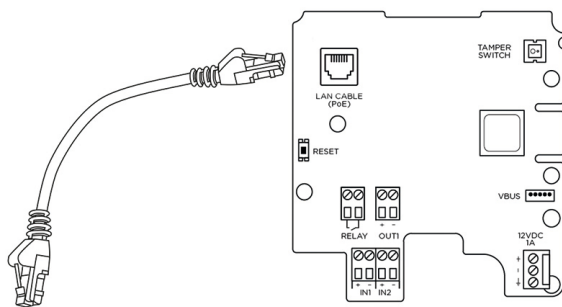
De wit gemarkeerde draad aan het uiteinde van de adapter voert de positieve lading (+) aan, de zwarte draad voert de negatieve lading (-) aan.

Gecombineerde voeding

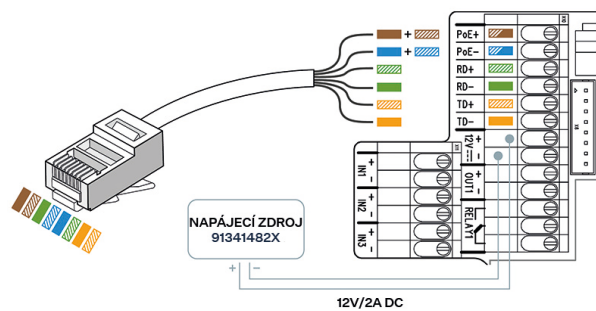
2N Access Unit 2.0 kan tegelijkertijd via een externe voeding en PoE gevoed worden. In dit circuit is het maximale vermogen beschikbaar om aangesloten modules van stroom te voorzien.

Verbruiksoverzicht

Beschrijving van bekabeling



De UTP-kabel aansluiten op de kaart **2N Access Unit 2.0**



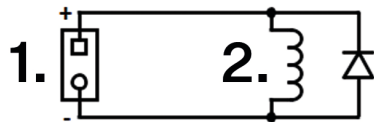
De UTP-kabel aansluiten op het aansluitblok **2N Access Unit**

Markeringen op de afbeelding	Component	Beschrijving
RELAY	RELAY	<p>De eigenschappen van de relaisaansluitingen variëren naargelang de versie van de printplaat.</p> <p>Moederbordversie 599v6 en hoger:</p> <ul style="list-style-type: none"> RELAY1 klemmen met NO schakelcontact 30 V / 1 A AC/DC. <p>Moederbordversies 599v3 en 599v4:</p> <ul style="list-style-type: none"> RELAY1 klemmen met NO/NC schakelcontact 1 V / 1 A AC/DC Het wordt alleen gebruikt om niet-kritieke apparaten (bijv. lampen) aan te sluiten. <p>Moederbordversie 586v2 en hoger:</p> <ul style="list-style-type: none"> RELAY1 klemmen met NO/NC schakelcontact 1 V / 1 A AC/DC Het wordt alleen gebruikt om niet-kritieke apparaten (bijv. lampen) aan te sluiten.
IN1/2/3	Ingang 1/2/3	<p>Klemmen IN1, IN2 en IN3 (IN3 is alleen beschikbaar op 2N Access Unit 1.0 modellen) dienen als een ingang die in passieve of actieve modus (-30 V tot +30 V DC) kan worden gebruikt - voor het aansluiten van een uitgangsknop, open deursensor, verbinding met EZS, enz.</p> <ul style="list-style-type: none"> OFF = verbroken contact of $U_{IN} > 1,5 \text{ V}$ ON = contact gesloten of $U_{IN} < 1,5 \text{ V}$
PoE+/-, RD+/-, TD+/-	PoE, RD, TD	Aansluitklemmen voor LAN-verbinding (PoE volgens 802.1af).
OUT1	OUT1	OUT1 actieve uitgangsklemmen voor aansluiting van Veiligheidsrelais of elektrisch slot: 8 tot 12 V DC afhankelijk van voeding (PoE: 10 V; adapter: bronspanning min 2 V), max. 600 mA
12V	12 V / 1 A	Klemmen voor externe voeding 2N Access Unit 2.0 - 12 V / 1 A.
LAN CABLE (PoE)	RJ-45	RJ-45 verloopconnector - bij gebruik van deze connector is het niet nodig om PoE, RD en TD aansluitingen te gebruiken.
RESET	RESET	Toets voor RESET / FACTORY RESET van het apparaat.



WAARSCHUWING

Bij het aansluiten van apparaten die een spoel bevatten, zoals relais of elektromagnetische sloten, is het noodzakelijk om de uitgang van het apparaat te beveiligen tegen een spanningspiek bij het uitschakelen van de inductieve belasting. Voor deze beveiligingsmethode adviseren wij een diode van 1 A/1000 V (bijvoorbeeld 1N4007, 1N5407, 1N5408) die antiparalleel aan het apparaat wordt aangesloten.



1. Klemmen
2. Spoel, bijv. relais of elektromagnetische sloten

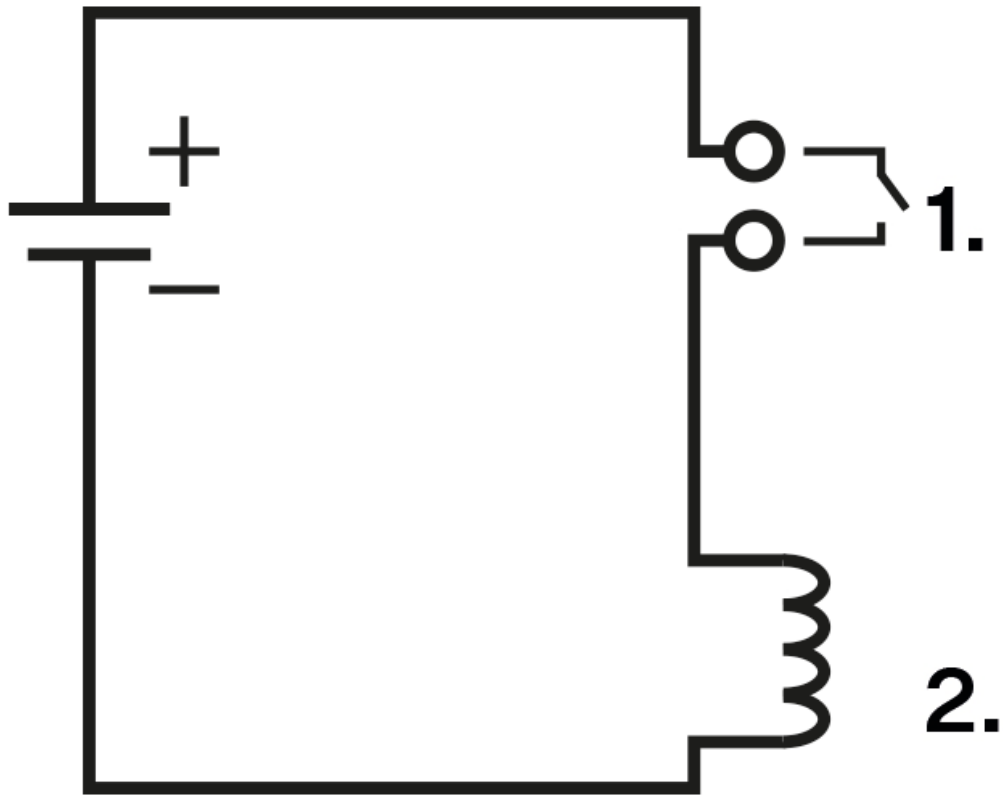
Bedrading voor relaisaansluitingen

Het is mogelijk om een apparaat dat door dit relais wordt aangestuurd, aan te sluiten op de klemmen van het **2N Access Unit 2.0** relais, bijv. een elektrisch of elektromechanisch deurslot.

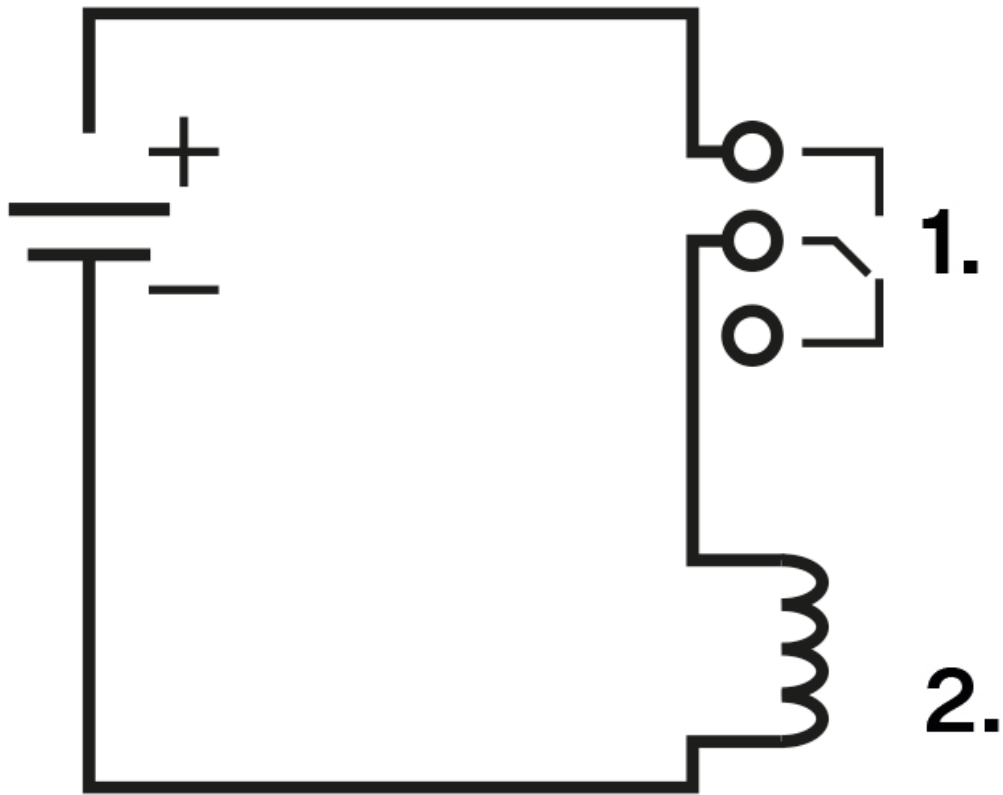
In de onderstaande diagrammen zijn de elementen als volgt gelabeld:

1. Relaisapparaat
2. Gecontroleerd apparaat

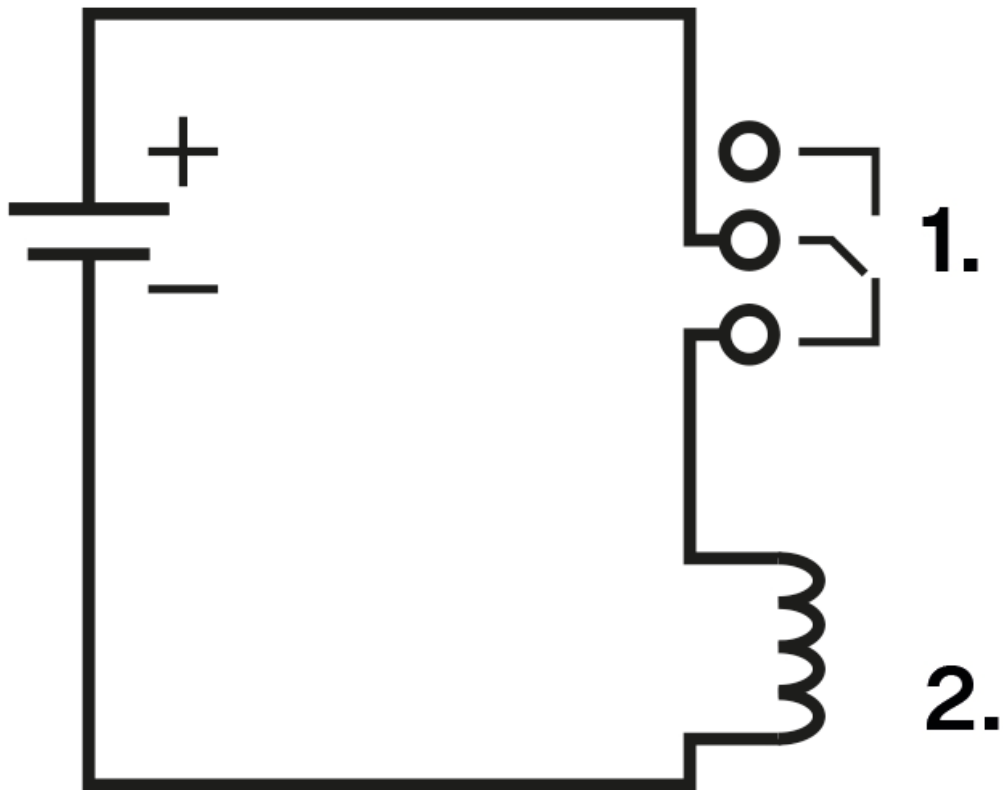
Aansluitschema van de uitgang voor de relaisklemmen voor het schakelen van het elektrische circuit van het gecontroleerde apparaat vanaf moederbordversie 599v6



Schakelschema voor het omschakelen van het elektrische circuit van het gecontroleerde apparaat naar de 586v2-versie van het moederbord



Schakelschema voor het uitbreiden van het elektrische circuit van het gecontroleerde apparaat naar de 586v2 moederbordversie

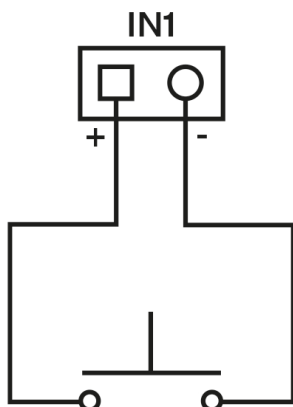


Aansluiten van ingangen voor IN1 aansluitingen (of IN2/3)

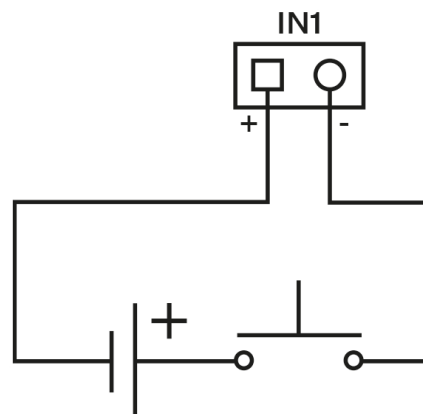
Het is mogelijk om een externe knop, bijv. een exit-knop of een deuropeningssensor, aan te sluiten op de IN1 of IN2 klemmen van het/3 apparaat **2N Access Unit 2.0**.

De volgende ingangsbedradingschema's zijn van toepassing op zowel IN1 als IN2 aansluitingen en IN3.

Ingangsbedradingschema voor IN1-aansluitingen in actieve modus



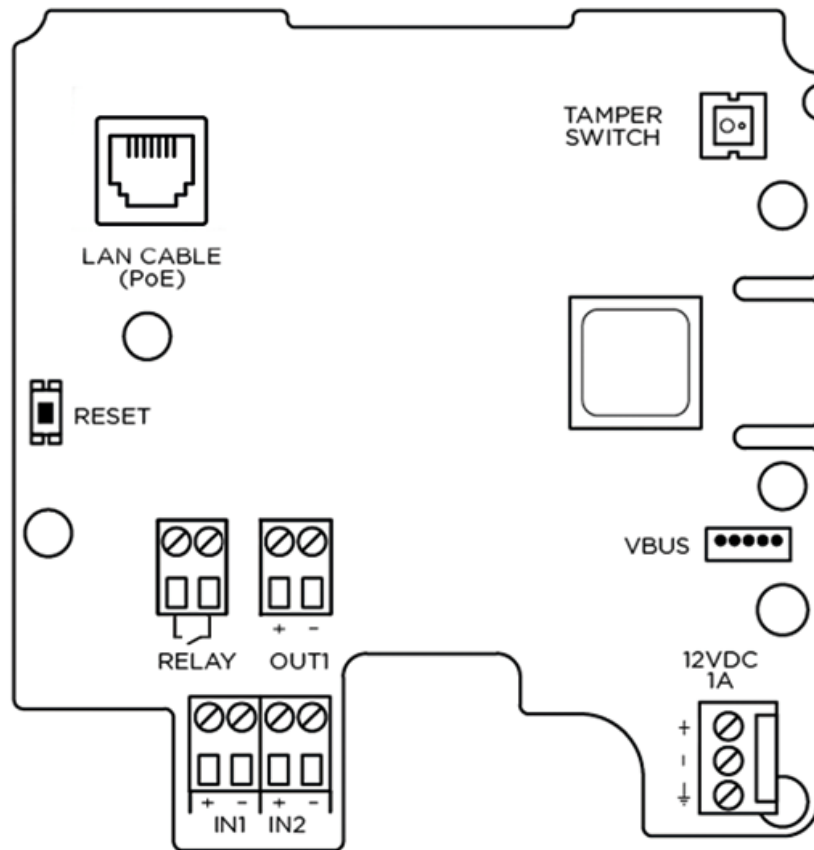
Ingangsbedradingschema voor IN1-aansluitingen in passieve modus



Versies van platen

Dit hoofdstuk bevat schema's die de belangrijkste aansluitingen van de moederborden van elke versie laten zien.

Access Unit 2.0 - Moederbord versie 599v6

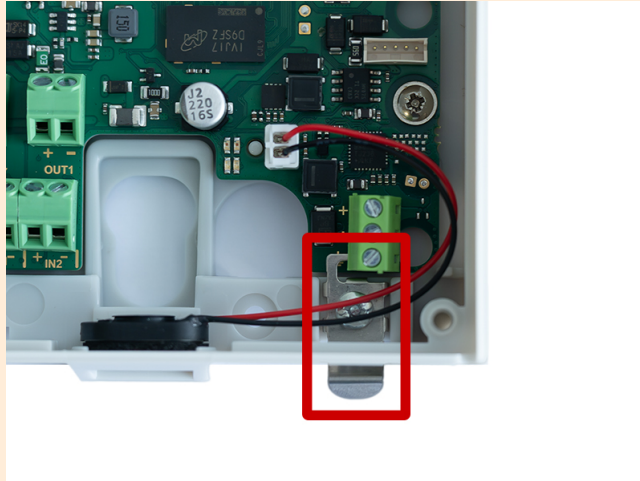


De RESET-knop bevindt zich aan de linkerkant onder de aansluiting voor het LAN-netwerk.



WAARSCHUWING

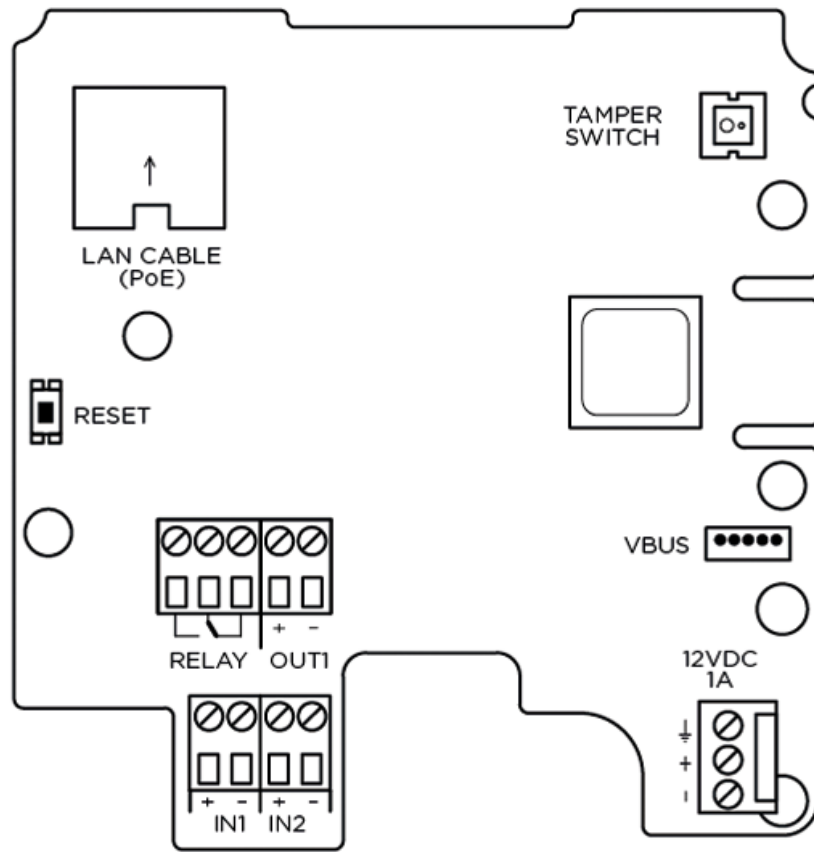
- Verwijder de kap onder de voedingsconnector niet. De onderlegmat zorgt voor aarding van het metalen frame, verwijdering ervan kan de weerstand tegen elektrostatische ontlading verminderen.
- Wij raden aan om een aardingskabel met een doorsnede van 1,5 mm² te gebruiken.



LET OP

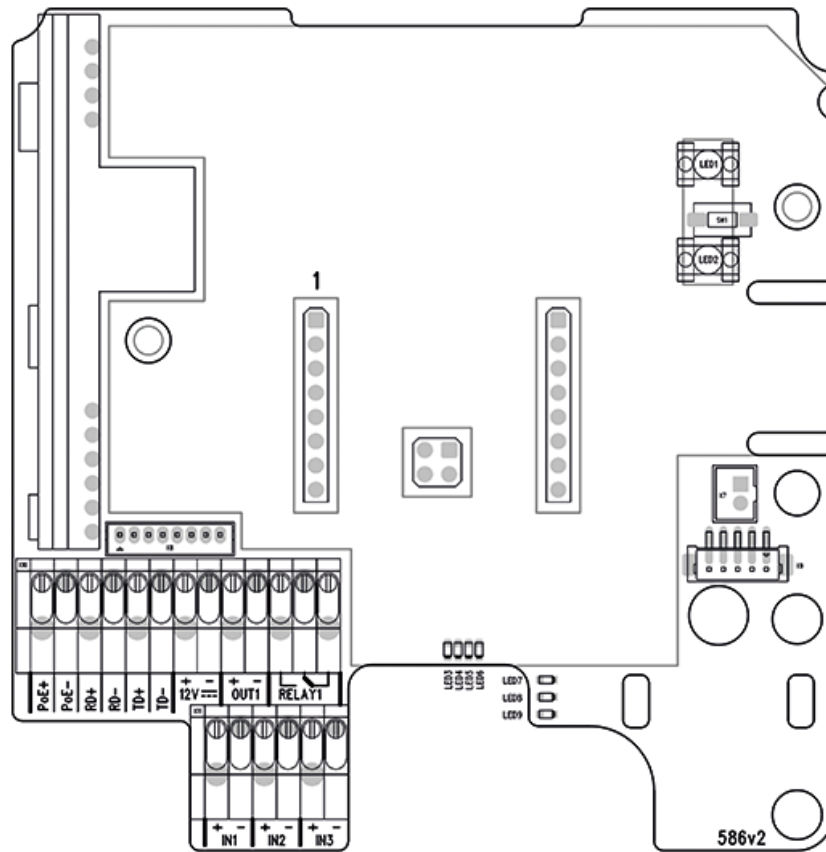
Op het 599v6 moederbord is de volgorde van de aansluitingen op de voedingsconnector veranderd en is er een aardingsplaatje toegevoegd.

Access Unit 2.0 - 599v3 en 599v4 moederborden



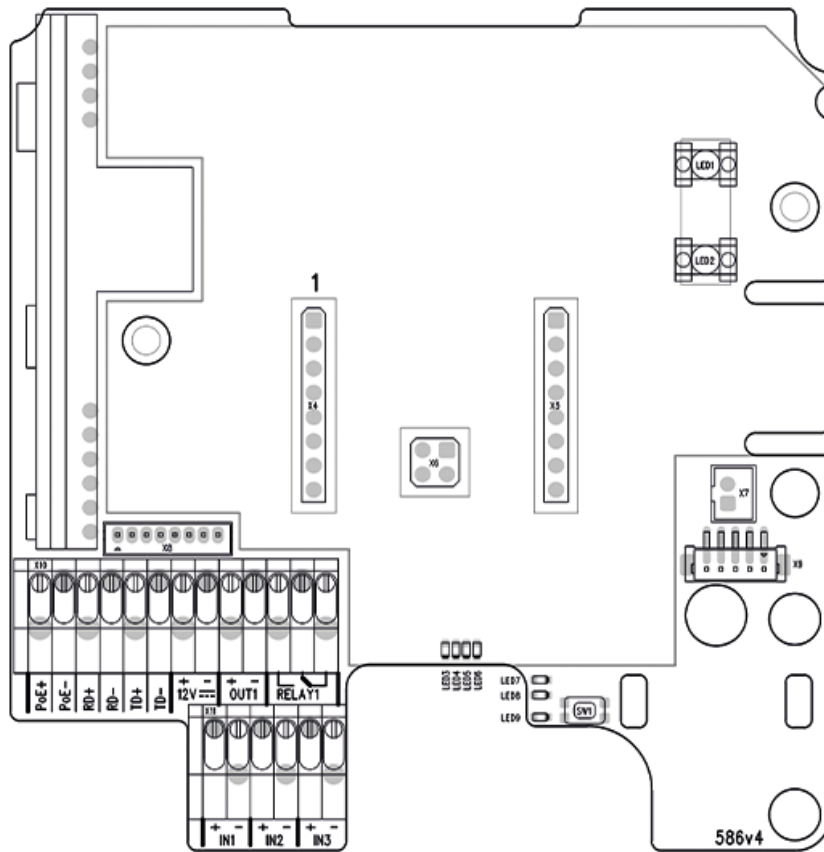
De RESET-knop bevindt zich aan de linkerkant onder de aansluiting voor het LAN-netwerk.

Access Unit - Moederbord 586v2



De RESET-knop bevindt zich rechtsboven op het apparaat tussen de signaal-LED's (LED1 en LED2 op de afbeelding).

Access Unit - Moederbord 586v4



De RESET-knop bevindt zich in het midden onderaan.

Beschikbare schakelaars

Er bevinden zich schakelaars op de hierboven vermelde printplaten van de hoofdeenheid:

Switch	Beschrijving
RELAY 1	Moederbord 599v6 en hoger: <ul style="list-style-type: none"> • Passieve schakelaar: schakelcontact, max. 30 V / 1 A AC/DC. Het wordt alleen gebruikt om niet-kritieke apparaten (bijv. lampen) aan te sluiten.
	Moederborden 599v3 en 599v4 + 586v2 en hoger: <ul style="list-style-type: none"> • Passieve schakelaar: schakel- en openingscontact, max. 30 V / 1 A AC/DC. Het wordt alleen gebruikt om niet-kritieke apparaten (bijv. lampen) aan te sluiten.
OUTPUT 1	Actieve schakeluitgang: 8 tot 12 V DC afhankelijk van voeding (PoE: 10V; adapter: bronspanning min 2 V), max. 600mA.

Switch	Beschrijving
Beveiligings-schakelaar	Het wordt gebruikt om het systeem tegen sabotage te beveiligen. Instelling is mogelijk in de webconfiguratie Hardware > Digitale ingangen > Beveiliging > Beveiligings-schakelaar , of Services > Automatisering . Tegelijkertijd wordt informatie over onbevoegd knoeien met het apparaat weergegeven in Status > Gebeurtenissen.



GEVAAR

Bij het aansluiten van apparaten die een spoel bevatten, zoals relais of elektromagnetische sloten, is het noodzakelijk om de uitgang van het apparaat te beveiligen tegen een spanningspiek bij het uitschakelen van de inductieve belasting. Voor deze beveiligingsmethode adviseren wij een diode van 1 A/1000 V (bijvoorbeeld 1N4007, 1N5407, 1N5408) die antiparallel aan het apparaat wordt aangesloten.



1. Klemmen
2. Spoel, bijv. relais of elektromagnetische sloten



WAARSCHUWING

De 12V uitgang wordt gebruikt om het slot aan te sluiten. Als het apparaat zich echter op een plaats bevindt waar het risico bestaat dat onbevoegden binnendringen (bijv. op de buitenschil van een gebouw), wordt het sterk aanbevolen om het 2N veiligheidsrelais (9159010, 01386-001) te gebruiken voor maximale veiligheid van de installatie.

Verbinding maken met een lokaal netwerk

2N Access Unit 2.0 wordt aangesloten op het lokale netwerk (LAN) door een SFTP-kabel (categorie Cat-5e of hoger) met een RJ-45-stekker in de gemarkeerde LAN-connector van het apparaat te steken. Het apparaat is uitgerust met de Auto-MDIX-functie, waardoor zowel rechte als gekruiste kabelopties gebruikt kunnen worden.

Dit apparaat moet worden geïnstalleerd in een netwerkinfrastructuur die voldoende bescherming biedt tegen denial-of-service-aanvallen (DoS) en soortgelijke cyberdreigingen. Het apparaat heeft geen ingebouwde bescherming tegen overbelastings- of kwaadaardige aanvallen en laat zijn verdediging over aan de omringende netwerkomgeving — firewalls, inbraakpreventiesystemen (IPS) of beperking van de snelheid waarmee verzoeken vanuit één bron worden verzonden. Het ontbreken van passende maatregelen om de netwerkbeveiliging te waarborgen, kan leiden tot verslechtering van de dienstverlening of onbeschikbaarheid. De ge-

bruikersdocumentatie van het apparaat bevat een beschrijving van alle kwetsbare netwerkkinterfaces en alle diensten die via netwerkkinterfaces kwetsbaar zijn



WAARSCHUWING

Het apparaat mag alleen worden aangesloten op een veilig en vertrouwd netwerk dat volledig onder controle staat van de gebruiker of beheerder wanneer het voor het eerst wordt opgestart.

Als het apparaat eerst op een onveilig of openbaar netwerk wordt geconfigureerd, bestaat het risico dat een onbevoegd persoon de controle over het apparaat overneemt.

Dit product kan niet rechtstreeks worden aangesloten op telecommunicatielijnen (of openbare draadloze netwerken) van telecommunicatiedienstverleners (d.w.z. mobiele operators, vaste lijnoperators of internetproviders). Gebruik beslist een router om dit product met het internet te verbinden.

Aanbeveling: Gebruik een beveiligd netwerk of privé-WiFi beveiligd met een sterk wachtwoord.



LET OP

- Wij raden aan overspanningsbeveiliging te gebruiken voor de LAN-interface.
- Wij raden aan om een afgeschermd Ethernetkabel SFTP te gebruiken.
- Voor versie 586v2 kunnen netwerkproblemen optreden als het apparaat wordt aangesloten met een kabel die langer is dan 30 m. In dit geval raden wij aan:
 - invoegen van een ander netwerkelement (switch) in het pad en zo de sprong verkorten
 - het apparaat voeden met een externe 12 V voeding
 - verander PoE-voeding van fantoomversie (meestal bijv. TP-LINK) naar Power over loose pairs - Pihong-injector (91378100)
 - de Ethernet-snelheid wijzigen in Half Duplex - 10 Mbps

Overspanningsbeveiliging

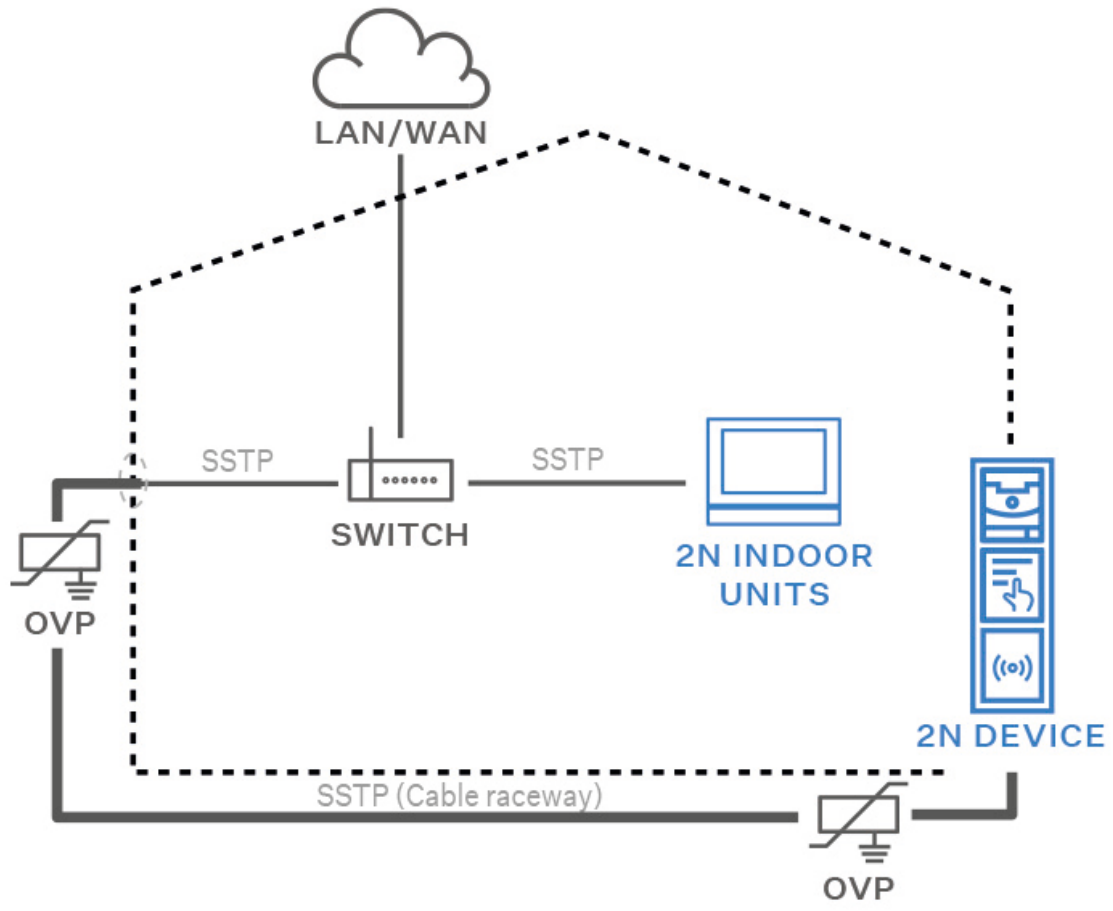
De bedrading naar 2N-apparaten moet beschermd worden tegen atmosferische overspanning door externe oorzaken (bijv. bliksem). Overspanningsspanningen die worden gegenereerd op leidingen zonder beveiliging kunnen zowel binnen als buiten het gebouw geïnstalleerde apparatuur beschadigen.

Daarom raden wij aan om extra overspanningsbeveiliging (OVP = overspanningsbeveiliging) te installeren op leidingen buiten het gebouw, op buitenmuren of op het dak. Neem de volgende principes in acht bij het installeren van de overspanningsbeveiliging:

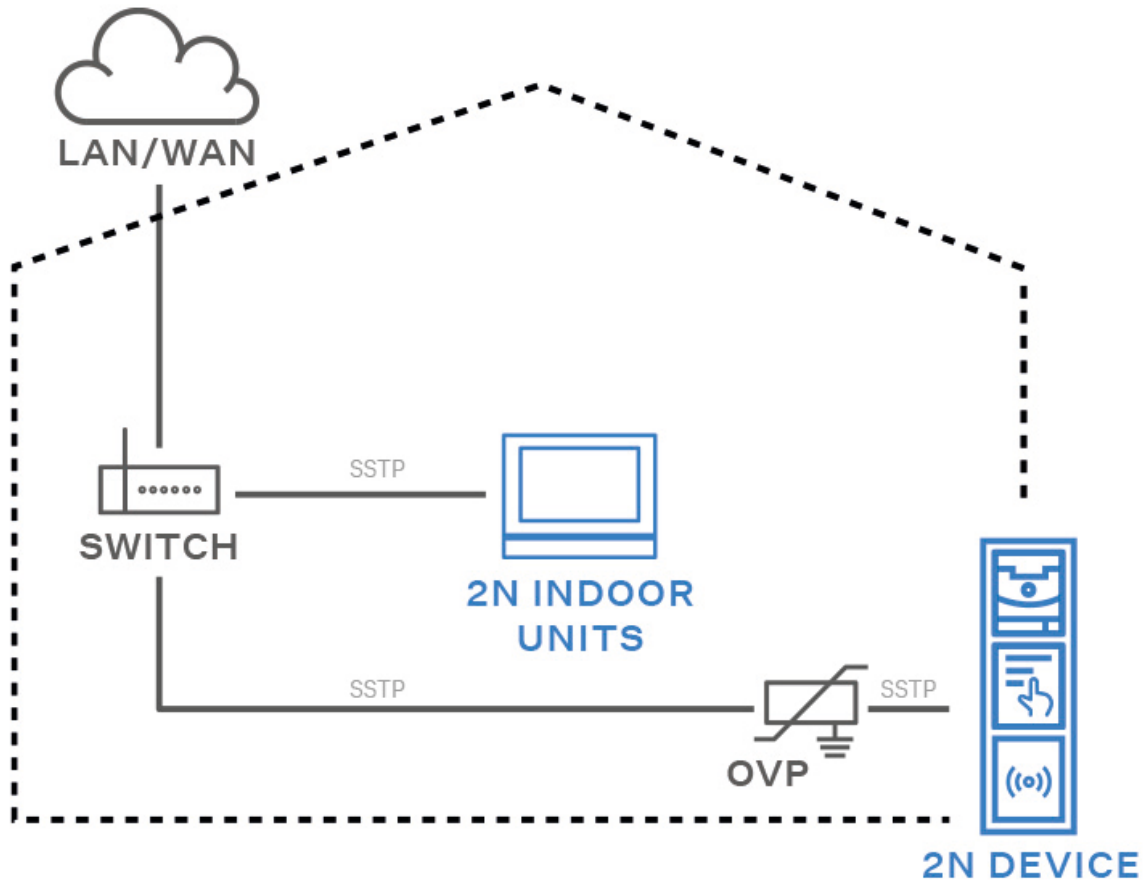
- De overspanningsbeveiliging moet zo dicht mogelijk bij de buiten het gebouw geïnstalleerde apparatuur worden geplaatst.
- De overspanningsbeveiliging moet zo dicht mogelijk bij de apparatuur worden geplaatst die aan de buitenkant van het gebouw is geïnstalleerd.
- De overspanningsbeveiliging moet zo dicht mogelijk bij het punt worden geplaatst waar de leiding het gebouw verlaat.

Voorbeelden van installatie van overspanningsbeveiliging

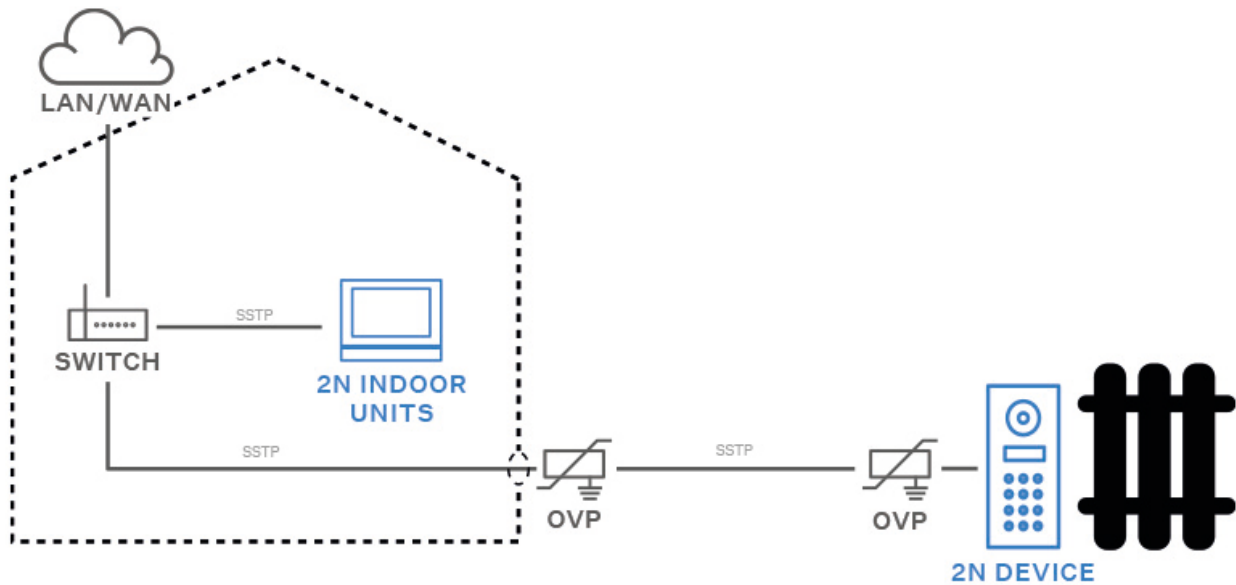
Schema van de installatie van overspanningsbeveiliging bij montage van apparatuur aan de gevel en bekabeling buiten het gebouw



Schema van de installatie van overspanningsbeveiliging bij montage van apparatuur op de gevel en bedrading in het gebouw



Schema van overspanningsbeveiligingsinstallatie bij installatie van apparatuur en leidingen buiten het gebouw



De installatie voltooien

Controleer of alle draden zijn aangesloten en of de RJ-45 connector in de connector op de printplaat is gestoken.



WAARSCHUWING

- Alle ongebruikte connectors moeten vastgeklemd zijn om resonantie te voorkomen.
- U moet alle gaten afdichten - de bovenkant van de doos, rond de kabels en schroeven.

Het frame bevestigen

Controleer de afdichtingen voordat u het frame bevestigt.

Het frame voor verzonken installatie wordt vastgeschroefd met schroeven aan de boven- en onderkant van het frame.

Het frame voor opbouwmontage wordt eerst aan de bovenkant in de haak gehaakt en vervolgens aan de onderkant van het frame vastgeschroefd.

De meest voorkomende installatiefouten

Bij het samenvoegen van de modules moeten eerst de metalen bouten worden aangebracht, de voetstukken op een vlakke ondergrond worden uitgelijnd en **vervolgens** worden vastgeschroefd.



WAARSCHUWING

De sokkels moeten waterpas staan, anders loopt het water weg en wordt de elektronica vernield.



De tekening hierboven toont de juiste en onjuiste aansluiting van de voetstukken in zijaanzicht. Let vooral op het detail van de basisverbindingen. De situatie doet zich vooral voor in gevallen waarin de procedure niet wordt gevolgd en de schroeven eerst worden ingedraaid.

Installatie van modules



LET OP

Als de firmwareversies van de aan te sluiten module en de hoofdeenheid niet compatibel zijn, wordt de module niet gedetecteerd. Daarom moet u de firmware van het apparaat bijwerken nadat u de modules hebt aangesloten. U kunt de firmware bijwerken via de webgebaseerde apparaatconfiguratie-interface onder **System > Maintenance**.



TIP

Voor het sneller lezen van toegangskaarten raden wij u aan om alleen de gebruikte kaarttypes te selecteren in de module-instellingen.



OPMERKING

Het **2N Access Unit 2.0** apparaat ondersteunt ook extra intercommodules **2N IP Verso**, die via een VBUS-kabel worden aangesloten op de VBUS-connector.

Het **2N Access Unit 2.0** apparaat kan op de volgende modules worden aangesloten:

- [RFID 125 kHz kaartlezer \(p. 107\)](#)
- [RFID 13.56 MHz kHz kaartlezer \(p. 108\)](#)
- [Beveiligde RFID-kaartlezer 13,56 MHz NFC \(p. 108\)](#)
- [Bluetooth & RFID-lezer 125 kHz, 13,56 MHz, NFC \(p. 109\)](#)
- [Bluetooth & RFID-lezer 125 kHz, beveiligde 13,56 MHz, NFC \(p. 109\)](#)
- [Touch-toetsenbord & RFID-lezer 125 kHz, 13,56 MHz, NFC \(p. 110\)](#)
- [Touch-toetsenbord & RFID-lezer 125 kHz, beveiligde 13,56 MHz, NFC \(p. 110\)](#)
- [Touch-toetsenbord & Bluetooth & RFID-lezer 125 kHz, 13,56 MHz, NFC \(p. 111\)](#)
- [Touch-toetsenbord & Bluetooth & RFID-lezer 125 kHz, 13,56 MHz beveiligd, NFC \(p. 112\)](#)
- [Touch-toetsenblok \(p. 112\)](#)
- [Biometrische vingerafdruklezer \(p. 113\)](#)
- [Aanraakscherm \(p. 113\)](#)
- [Toetsenbord \(p. 114\)](#)
- [I/O-module \(p. 114\)](#)
- [Wiegand module \(p. 116\)](#)
- [Veiligheidsrelais \(p. 120\)](#)
- [OSDP-module \(p. 122\)](#)
- [Informatiepaneel \(p. 126\)](#)
- [Module Afdekplaatje](#)

Modules koppelen

Alle modules die op het apparaat kunnen worden aangesloten, zijn verbonden via een bus. De bus begint bij de hoofdeenheid en wordt door alle modules geleid. De volgorde waarin de modules worden aangesloten,

maakt niet uit. Bij het aansluiten van modules maakt het niet uit welke busconnector op de module als ingang en welke als uitgang wordt gebruikt.

De modules bevatten een 220 mm lange buskabel.

De Wiegand, OSDP en I/O-module bevatten een 80 mm lange buskabel. Deze modules kunnen verborgen worden in een van de hieronder beschreven modules (Infopaneel, keypad, RFID-lezer, Bluetooth) of ze kunnen vrij achter het apparaat geplaatst worden (bijv. in de installatiedoos). Eén van deze modules is verbonden met de Protective Switch module, die niet via de bus verbonden is.

Aparte buskabels van 1 m, 3 m of 5 m lengte (9155050/9155054/9155055, 01267-001/01268-001/01269-001) kunnen worden besteld voor installatie op afstand van apparaatmodules. Ze worden meestal gebruikt om bijvoorbeeld een RFID-kaartlezer te installeren aan de andere kant van de muur dan waar de apparaatcommunicator is geïnstalleerd. De kabel mag niet meer dan één keer op de bus worden gebruikt. Voor een uitgebreide installatie mogen alle gebruikte buskabels niet langer zijn dan maximaal 7 m.

Voeding voor modules

Alle modules die op het apparaat zijn aangesloten, behalve de beveiligingsschakelaarmodule, worden door de bus gevoed. Het beschikbare vermogen op de bus is afhankelijk van de voedingsmethode.

De hoofdeenheid met moederbord maakt het gebruik van een externe voeding mogelijk om het beschikbare vermogen voor de aangesloten modules te verhogen.

Voeding	Specificaties	Beschikbaar vermogen
Externe voeding	12 V ±15 % / 1 A	12 W
PoE	802.3af (Class 0–12,95 W)	12 W

Voorbeeldberekeningen

Het aantal modules per bus wordt beperkt door de beschikbare voeding, met een maximum van 30 modules per bus.

Hoofdeenheid met moederbord	Maximaal stroomverbruik [W]
Rusttoestand	1,2
OUT1	4,8
Totaal	6

Installatie van modules

Module	Maximaal stroomverbruik in ruststand [W]	Volle belasting [W]
Hoofdunit	1,2	6
Infopaneel	0,17	0,35
Toetsenbord	0,12	1,54
Touch-toetsenblok	0,12	1,54
Vingerafdruklezer	0,73	1,54
RFID 125 kHz kaartlezer	0,52	1,31
RFID 13.56 MHz kaartlezer	0,44	0,82
Bluetooth & RFID-lezer 125 kHz, 13,56 MHz, NFC	1,34	2,74
Touch-toetsenbord & RFID-lezer 125 kHz, 13,56 MHz, NFC	1,38	2,52
I/O-module	0,31 (+ 0,13 voor relais-schakeling)	0,65
Wiegand module	0,46	0,46

Het stroomverbruik van een voorbeeldconfiguratie berekenen

Module	Maximaal stroomverbruik [W]	Maximaal stroomverbruik [W]
Hoofdunit	1,2	6
RFID 13.56 MHz kaartlezer	0,44	0,82
I/O	0,31	0,65

Module	Maximaal stroomverbruik [W]	Maximaal stroomverbruik [W]
Beveiligingsschakelaar	0	0
Wiegand	0,46	0,46
Totaal	2,41	7,93

In de voorbeeldconfiguratie is te zien dat alle modules voldoende voeding hebben als ze door een externe voeding worden gevoed. Als deze voorbeeldconfiguratie gevoed wordt via PoE, is er niet meer genoeg stroom voor een volledige werking van alle modules - er is een automatische vermindering van het niveau van de achtergrondverlichting, de stroom die naar de actieve uitgang gaat, het volumeniveau en de luminantie van de signaaldioden.

Sommige modules hebben een bepaald vermogen nodig voor hun specifieke werking, bijv. de I/O-module heeft 0,13 W nodig om een relais te schakelen (niet meegerekend in het minimale stroomverbruik).

Modulespecificaties



LET OP

2N Access Unit 2.0 ondersteunt de aansluiting van slechts één Bluetooth-module. Het aansluiten van meerdere Bluetooth-modules kan ongewenst gedrag veroorzaken.



TIP

Voor het sneller lezen van toegangskaarten raden wij u aan om alleen de gebruikte kaarttypes te selecteren in de module-instellingen.

Module RFID kaartlezer 125 kHz

De 125 kHz RFID kaartlezermodule (91550941, 02140-001) wordt gebruikt om RFID kaart ID-nummers te lezen in de 125 kHz band.

Voor het sneller lezen van toegangskaarten raden wij u aan om alleen de gebruikte kaarttypes te selecteren in de module-instellingen.

Kenmerken

- De module bevat twee connectoren voor aansluiting op de bus **2N Access Unit 2.0**.
- Beide connectoren zijn volledig uitwisselbaar en kunnen gebruikt worden als ingang naar de hoofdunit of als uitgang naar andere modules.
- Als deze module als laatste op de bus zit, blijft een van deze twee connectors onaangesloten.

- De module wordt geleverd met een 220 mm lange aansluitkabel.

Ondersteunde RFID-kaarten 125 kHz:

- EM4x02
- NXP HiTag2

Module RFID-kaartlezer 13,56 MHz, NFC

De 13,56 MHz RFID-kaartlezermodule (91550942, 02139-001) wordt gebruikt om RFID-kaart ID-nummers in de 13,56 MHz band te lezen.

Voor het sneller lezen van toegangskaarten raden wij u aan om alleen de gebruikte kaarttypes te selecteren in de module-instellingen.

Kenmerken

- De module bevat twee connectoren voor aansluiting op de bus **2N Access Unit 2.0**.
- Beide connectoren zijn volledig uitwisselbaar en kunnen gebruikt worden als ingang naar de hoofdunit of als uitgang naar andere modules.
- Als deze module als laatste op de bus zit, blijft een van deze twee connectors onaangesloten.
- De module wordt geleverd met een 220 mm lange aansluitkabel.

Ondersteunde RFID-kaarten 13,56 MHz:

- **ISO14443A** (MIFARE Classic, MIFARE Plus, MIFARE Mini, MIFARE Ultralight, MIFARE DESFire CSN only)
- **PicoPass** (HID iClass CSN, Picopass)
- **FeliCa** (Standard, Lite)
- **ST SR** (SR, SRI, SRIX)
- **My2N**
- **2N PICard**

Module RFID-beveiligde kaartlezer 13,56 MHz, NFC

De 13,56 MHz RFID-kaartlezermodule (91550942-S/9155086, 02141-001/01712-001) wordt gebruikt om ID-nummers van beveiligde RFID-kaarten in de 13,56 MHz band te lezen.

Kenmerken

- De module bevat twee connectoren voor aansluiting op de bus **2N Access Unit 2.0**.
- Beide connectoren zijn volledig uitwisselbaar en kunnen gebruikt worden als ingang naar de hoofdunit of als uitgang naar andere modules.
- Als deze module als laatste op de bus zit, blijft een van deze twee connectors onaangesloten.
- De module wordt geleverd met een 220 mm lange aansluitkabel.

Ondersteunde RFID-kaarten 13,56 MHz:

- **ISO14443A** (MIFARE Classic, MIFARE Plus, MIFARE Mini, MIFARE Ultralight, MIFARE DESFire CSN only)
- **PicoPass** (HID iClass CSN, Picopass)
- **FeliCa** (Standard, Lite)
- **ST SR** (SR, SRI, SRIX)
- **HID PAC** (HID SEOS, HID iClass SE, iClass SR, HID MIFARE DESFire with SIO, HID MIFARE Classic with SIO)
- **My2N**
- **2N PICard**

Module Bluetooth & RFID-lezer 125 kHz, 13,56 MHz, NFC

Bluetooth met een gecombineerde 125 kHz en 13,56 MHz kaartlezer (91550945, 02778-001) wordt gebruikt om de toegang te regelen via een smartphone of tablet met de **My 2N** app, om de toegang te regelen met een toegangskaart, om gebruikers op te roepen of om andere functies te regelen.

Voor het sneller lezen van toegangskaarten raden wij u aan om alleen de gebruikte kaarttypes te selecteren in de module-instellingen.

Kenmerken

- NFC - alleen voor de **My2N** Android app, dit is een gelicentieerde functie.
- De module bevat twee connectoren voor aansluiting op de bus **2N Access Unit 2.0**.
- Beide connectoren zijn volledig uitwisselbaar en kunnen gebruikt worden als ingang naar de hoofdunit of als uitgang naar andere modules.
- Als deze module als laatste op de bus zit, blijft een van deze twee connectors onaangesloten.
- De module wordt geleverd met een 220 mm lange aansluitkabel.

Ondersteunde RFID-kaarten 125 kHz:

- EM4x02
- NXP HiTag2

Ondersteunde RFID-kaarten 13,56 MHz:

- **ISO14443A** (MIFARE Classic, MIFARE Plus, MIFARE Mini, MIFARE Ultralight, MIFARE DESFire CSN only)
- **PicoPass** (HID iClass CSN, Picopass)
- **FeliCa** (Standard, Lite)
- **ST SR** (SR, SRI, SRIX)
- **My2N**
- **2N PICard**

Module Bluetooth & RFID-lezer 125 kHz, beveiligd 13,56 MHz, NFC

Bluetooth met gecombineerde 125 kHz kaartlezer en 13,56 MHz beveiligde kaartlezer (91550945-S, 02444-001) wordt gebruikt om de toegang te regelen met een smartphone of tablet met de **2N My2N** app, om de toegang te regelen met een toegangskaart, om gebruikers op te roepen of om andere functies te regelen.

Voor het sneller lezen van toegangskaarten raden wij u aan om alleen de gebruikte kaarttypes te selecteren in de module-instellingen.

Kenmerken

- NFC - alleen voor de **My2N** Android app, dit is een gelicentieerde functie.
- De module bevat twee connectoren voor aansluiting op de bus **2N Access Unit 2.0**.
- Beide connectoren zijn volledig uitwisselbaar en kunnen gebruikt worden als ingang naar de hoofdunit of als uitgang naar andere modules.
- Als deze module als laatste op de bus zit, blijft een van deze twee connectors onaangesloten.
- De module wordt geleverd met een 220 mm lange aansluitkabel.

Ondersteunde RFID-kaarten 125 kHz:

- EM4x02
- NXP HiTag2

Ondersteunde RFID-kaarten 13,56 MHz:

- **ISO14443A** (MIFARE Classic, MIFARE Plus, MIFARE Mini, MIFARE Ultralight, MIFARE DESFire CSN only)
- **PicoPass** (HID iClass CSN, Picopass)
- **FeliCa** (Standard, Lite)
- **ST SR** (SR, SRI, SRIX)
- **HID PAC** (HID SEOS, HID iClass SE, iClass SR, HID MIFARE DESFire with SIO, HID MIFARE Classic with SIO)
- **My2N**
- **2N PICard**

Module Touch-toetsenbord & RFID-lezer 125 kHz, 13,56 MHz, NFC

Het touch-toetsenbord met gecombineerde 125 kHz en 13,56 MHz kaartlezer (91550946, 02779-001) wordt gebruikt om de toegang te regelen met een code of toegangskaart, gebruikers op te roepen of andere functies te bedienen. Het oppervlak van het aanraaktoetsenbord is zeer gevoelig, maar tegelijkertijd bestand tegen slechte weersomstandigheden.

Voor het sneller lezen van toegangskaarten raden wij u aan om alleen de gebruikte kaarttypes te selecteren in de module-instellingen.

Kenmerken

- NFC - alleen voor de **My2N** Android app, dit is een gelicentieerde functie.
- De module bevat twee connectoren voor aansluiting op de bus **2N Access Unit 2.0**.
- Beide connectoren zijn volledig uitwisselbaar en kunnen gebruikt worden als ingang naar de hoofdunit of als uitgang naar andere modules.
- Als deze module als laatste op de bus zit, blijft een van deze twee connectors onaangesloten.
- De module wordt geleverd met een 220 mm lange aansluitkabel.

Ondersteunde RFID-kaarten 125 kHz:

- EM4x02
- NXP HiTag2

Ondersteunde RFID-kaarten 13,56 MHz:

- **ISO14443A** (MIFARE Classic, MIFARE Plus, MIFARE Mini, MIFARE Ultralight, MIFARE DESFire CSN only)
- **PicoPass** (HID iClass CSN, Picopass)
- **FeliCa** (Standard, Lite)
- **ST SR** (SR, SRI, SRIX)
- **My2N**
- **2N PICard**

Module Touch-toetsenbord & RFID-lezer 125 kHz, beveiligd 13,56 MHz, NFC

Het touch-toetsenbord met gecombineerde 125 kHz en 13,56 MHz beveiligde kaartlezer (91550946-S, 02443-001) wordt gebruikt om de toegang met een code of toegangskaart te regelen, gebruikers op te roepen of andere functies te bedienen. Het oppervlak van het aanraaktoetsenbord is zeer gevoelig, maar tegelijkertijd bestand tegen slechte weersomstandigheden.

Voor het sneller lezen van toegangskaarten raden wij u aan om alleen de gebruikte kaarttypes te selecteren in de module-instellingen.

Kenmerken

- NFC - alleen voor de **My2N** Android app, dit is een gelicentieerde functie.
- De module bevat twee connectoren voor aansluiting op de bus **2N Access Unit 2.0**.

- Beide connectoren zijn volledig uitwisselbaar en kunnen gebruikt worden als ingang naar de hoofdunit of als uitgang naar andere modules.
- Als deze module als laatste op de bus zit, blijft een van deze twee connectors onaangesloten.
- De module wordt geleverd met een 220 mm lange aansluitkabel.

Ondersteunde RFID-kaarten 125 kHz:

- EM4x02
- NXP HiTag2

Ondersteunde RFID-kaarten 13,56 MHz:

- **ISO14443A** (MIFARE Classic, MIFARE Plus, MIFARE Mini, MIFARE Ultralight, MIFARE DESFire CSN only)
- **PicoPass** (HID iClass CSN, Picopass)
- **FeliCa** (Standard, Lite)
- **ST SR** (SR, SRI, SRIX)
- **HID PAC** (HID SEOS, HID iClass SE, iClass SR, HID MIFARE DESFire with SIO, HID MIFARE Classic with SIO)
- **My2N**
- **2N PICard**

Module Touch-toetsenbord & Bluetooth & RFID-lezer 125 kHz, 13,56 MHz, NFC

Het touch-toetsenbord met Bluetooth-functie en gecombineerde 125 kHz en 13,56 MHz kaartlezer (91550947, 02781-001) wordt gebruikt om de toegang te regelen via een smartphone of tablet met de **2N My2N** app, een code of toegangskaart, om gebruikers op te roepen of andere functies te bedienen. Het oppervlak van het aanraaktoetsenbord is zeer gevoelig, maar tegelijkertijd bestand tegen slechte weersomstandigheden.

Voor het sneller lezen van toegangskaarten raden wij u aan om alleen de gebruikte kaarttypes te selecteren in de module-instellingen.

Kenmerken

- NFC - alleen voor de **My2N** Android app, dit is een gelicentieerde functie.
- De module bevat twee connectoren voor aansluiting op de bus **2N Access Unit 2.0**.
- Beide connectoren zijn volledig uitwisselbaar en kunnen gebruikt worden als ingang naar de hoofdunit of als uitgang naar andere modules.
- Als deze module als laatste op de bus zit, blijft een van deze twee connectors onaangesloten.
- De module wordt geleverd met een 220 mm lange aansluitkabel.

Ondersteunde RFID-kaarten 125 kHz:

- EM4x02
- NXP HiTag2

Ondersteunde RFID-kaarten 13,56 MHz:

- **ISO14443A** (MIFARE Classic, MIFARE Plus, MIFARE Mini, MIFARE Ultralight, MIFARE DESFire CSN only)
- **PicoPass** (HID iClass CSN, Picopass)
- **FeliCa** (Standard, Lite)
- **ST SR** (SR, SRI, SRIX)
- **My2N**
- **2N PICard**

Module Touch-toetsenbord & Bluetooth & RFID-lezer 125 kHz, beveiligd 13,56 MHz, NFC

Het 02781-001 aanraaktoetsenbord met Bluetooth-functie en gecombineerde 125 kHz en 13,56 MHz veilige kaartlezer (91550947-S, 02782-001) wordt gebruikt voor toegangscontrole met behulp van een smartphone of tablet met de **2N My2N** app, code of toegangskaart, het oproepen van gebruikers of het regelen van andere functies. Het oppervlak van het aanraaktoetsenbord is zeer gevoelig, maar tegelijkertijd bestand tegen slechte weersomstandigheden.

Voor het sneller lezen van toegangskaarten raden wij u aan om alleen de gebruikte kaarttypes te selecteren in de module-instellingen.

Kenmerken

- NFC - alleen voor de **My2N** Android app, dit is een gelicentieerde functie.
- De module bevat twee connectoren voor aansluiting op de bus **2N Access Unit 2.0**.
- Beide connectoren zijn volledig uitwisselbaar en kunnen gebruikt worden als ingang naar de hoofdunit of als uitgang naar andere modules.
- Als deze module als laatste op de bus zit, blijft een van deze twee connectors onaangesloten.
- De module wordt geleverd met een 220 mm lange aansluitkabel.

Ondersteunde RFID-kaarten 125 kHz:

- EM4x02
- NXP HiTag2

Ondersteunde RFID-kaarten 13,56 MHz:

- **ISO14443A** (MIFARE Classic, MIFARE Plus, MIFARE Mini, MIFARE Ultralight, MIFARE DESFire CSN only)
- **PicoPass** (HID iClass CSN, Picopass)
- **FeliCa** (Standard, Lite)
- **ST SR** (SR, SRI, SRIX)
- **HID PAC** (HID SEOS, HID iClass SE, iClass SR, HID MIFARE DESFire with SIO, HID MIFARE Classic with SIO)
- **My2N**
- **2N PICard**



LET OP

Als u op de toets met het sleutelsymbool op de lezer drukt (zonder eerst de cijfers in te voeren) van de module die het aanraaktoetsenbord & Bluetooth & RFID-lezer combineert, start de Bluetooth-verificatie.

Module Touch-toetsenbord

Module Touch-toetsenbord (9155047, 01277-001) wordt gebruikt voor numerieke invoer in het systeem. Hiermee kunt u het slot of andere functies bedienen met behulp van een numerieke code. Cijfers en toetsenbordsymbolen zijn verlicht.

Kenmerken

- De module bevat twee connectoren voor aansluiting op de bus **2N Access Unit 2.0**.
- Beide connectoren zijn volledig uitwisselbaar en kunnen gebruikt worden als ingang naar de hoofdunit of als uitgang naar andere modules.

- Als deze module als laatste op de bus zit, blijft een van deze twee connectors onaangesloten.
- De module wordt geleverd met een 220 mm lange aansluitkabel.

Biometrische vingerafdruklezer

De Biometrische Vingerafdruklezer Module (9155045, 01276-001) wordt gebruikt om menselijke vingerafdrukken te verifiëren voor toegangscontrole, controle van 2N en apparaten van derden.



WAARSCHUWING

De vingerafdruklezer is niet ontworpen om in direct zonlicht geïnstalleerd te worden. Foutgedrag kan optreden bij installatie in direct zonlicht.

Kenmerken

- De module bevat twee connectoren voor aansluiting op de bus **2N Access Unit 2.0**.
- Beide connectoren zijn volledig uitwisselbaar en kunnen gebruikt worden als ingang naar de hoofdunit of als uitgang naar andere modules.
- Als deze module als laatste op de bus zit, blijft een van deze twee connectors onaangesloten.
- De module wordt geleverd met een 220 mm lange aansluitkabel.

Belangrijke kenmerken van de module:

- FBI PIV en mobiele ID certificering - FAP20
- zeer duurzaam glazen oppervlak van het aanraakscherm
- weigert valse vingerafdrukken
- bedrijfstemperatuurbereik -20 tot 55 °C
- relatieve vochtigheid 0-90%, niet-condenserend



LET OP

- Een hogere luchtvochtigheid kan leiden tot een slechte weergave van de papillaire lijn van de vinger voor autorisatie. Het is raadzaam om uw vinger en het leesoppervlak van de lezer droog te maken.
- Het terugvinden van vingerafdrukken kan moeilijker zijn bij oudere mensen, wanneer de papillaire lijnen van de vingers minder duidelijk zijn (de elasticiteit van de huid neemt af met de leeftijd, dus is het moeilijk om de afdruk vast te leggen, en met het creëren van meer druk bij het terugvinden van de afdruk, wordt deze wazig).

Aanraakschermmodule

Het aanraakscherm (9155036, 01275-001) kan worden gebruikt als:

- Infopaneelmodule - geeft een door de gebruiker gedefinieerde reeks afbeeldingen weer
- Toetsenbordmodule - virtueel touch-toetsenbord



LET OP

Sinds FW versie 2.27 wordt het display niet meer ondersteund op Access Unit 1.0.

Specificaties

Resolutie	320 x 214 px (H x V)
Resolutie voor diavoorstelling	214 x 214 px
Contrastverhouding	400
Helderheid	350 cd/m ²
Kijkhoek	80° in alle richtingen
Gewicht	280 g
Bedrijfstemperatuur	-20 tot 60 °C
Niveau van weerstand	IK07

Aansluitingen en installatie

Aansluitmogelijkheden:

- De module bevat twee connectoren voor aansluiting op de bus **2N Access Unit 2.0**.
- Beide connectoren zijn volledig uitwisselbaar en kunnen gebruikt worden als ingang naar de hoofdunit of als uitgang naar andere modules.
- Als deze module als laatste op de bus zit, blijft een van deze twee connectors onaangesloten.
- De module wordt geleverd met een 220 mm lange aansluitkabel.

Toetsenbordmodule

De Keypadmodule (Bestelnr. 9155031/9155031B, 01253-001/01254-001) wordt gebruikt voor numerieke invoer in het systeem.

Kenmerken

- De module bevat twee connectoren voor aansluiting op de bus **2N Access Unit 2.0**.
- Beide connectoren zijn volledig uitwisselbaar en kunnen gebruikt worden als ingang naar de hoofdunit of als uitgang naar andere modules.
- Als deze module als laatste op de bus zit, blijft een van deze twee connectors onaangesloten.
- De module wordt geleverd met een 220 mm lange aansluitkabel.

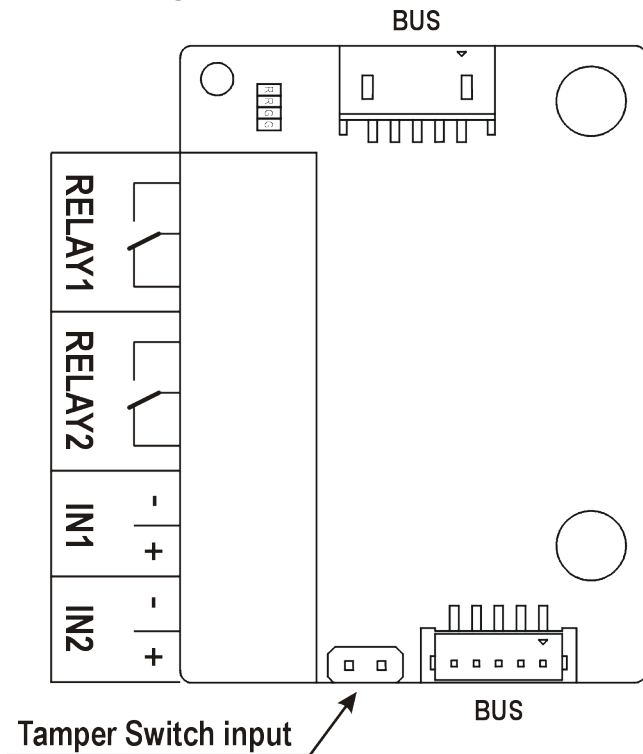
I/O-module

I/O-module (9155034, 01257-001) wordt gebruikt om het aantal in- en uitgangen uit te breiden. De module is ontworpen om verschillende sensoren of andere apparaten te integreren. De module wordt onder een andere module geïnstalleerd, d.w.z. hij kan niet rechtstreeks in **2N Access Unit 2.0** worden geïnstalleerd (hij moet buiten worden geplaatst).

Kenmerken

- De module bevat twee connectoren voor aansluiting op de bus **2N Access Unit 2.0**.
- Beide connectoren zijn volledig uitwisselbaar en kunnen gebruikt worden als ingang naar de hoofdunit of als uitgang naar andere modules.
- Als deze module als laatste op de bus zit, blijft een van deze twee connectors onaangesloten.
- De module wordt geleverd met een 80 mm lange aansluitkabel.
- Ingangen/uitgangen worden geadresseerd door <module_name>.<input/output_name>, bijv. "module5.relay1". De naam van de module wordt ingesteld in het menu **Hardware > Expansion Modules**, parameter Module Name (Modulenaam).

Aansluitingen en installatie



RE- RELAY1/2 klemmen met NO/NC schakelcontact 30 V / 1 A AC/DC
LAY1/2

IN1/2 IN1/2 aansluitklemmen voor ingang bruikbaar in passieve of actieve modus (-30 V tot +30 V DC)

- OFF = uitgeschakeld of $U_{IN} > 1,5 \text{ V}$
- ON = kortgesloten of $U_{IN} < 1,5 \text{ V}$

TAMPER Ingang voor aansluiting op een veiligheidsschakelaar (9155038, 01260-001)

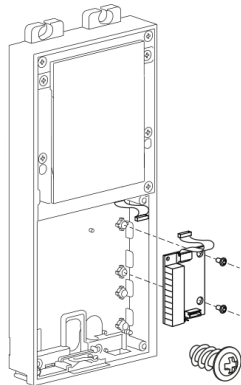


OPMERKING

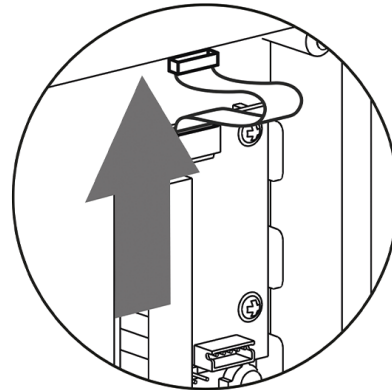
De 2N Access Unit 2.0 heeft een geïntegreerde beveiligingsschakelaar.

De module wordt onder een andere module geïnstalleerd, d.w.z. het is niet nodig om er een aparte positie voor te reserveren.

1.



2.



Wiegand-module

De Wiegand module (9155037, 01259-001) wordt gebruikt om een extern Wiegand apparaat (RFID-lezers, vingerafdruklezer of andere biometrische lezer) aan te sluiten en/of om het **2N Access Unit 2.0** apparaat met een extern bedieningspaneel te verbinden.

Kenmerken

- De module bevat twee connectoren voor aansluiting op de bus **2N Access Unit 2.0**.
- Beide connectoren zijn volledig uitwisselbaar en kunnen gebruikt worden als ingang naar de hoofdunit of als uitgang naar andere modules.
- Als deze module als laatste op de bus zit, blijft een van deze twee connectors onaangesloten.
- De module wordt geleverd met een 80 mm lange aansluitkabel.
- De naam van de module wordt ingesteld in **menu Hardware > Uitbreidingsmodules**, parameter Module-naam.
 - De LED IN ingang is geadresseerd `<module_name>.<input1>`, bijv. "module2.input1".
 - De tamperinvoer is geadresseerd aan `<module_name>.<tamper>`, bijv. "module2.tamper".
 - De LED OUT (genegeerd) uitgang wordt geadresseerd aan `<module_naam>.<output1>`, bijv. "module2.output1".

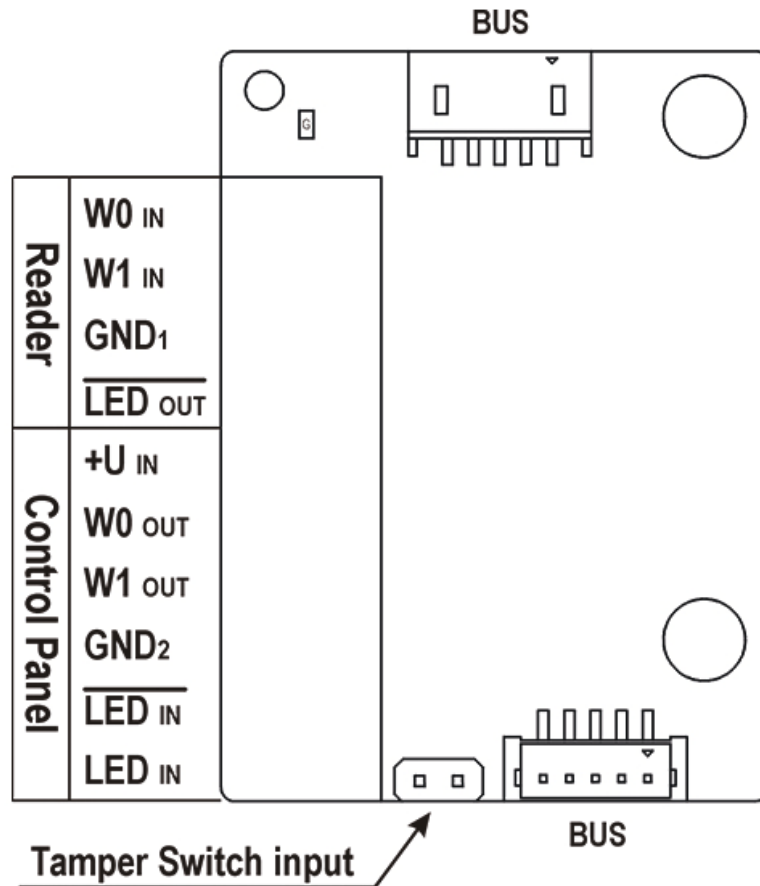
Specificaties

Technische parameters van Wiegand-ingang

Proud	5 mA
.....	
Ingangsweerstand	680 Ω
.....	
Puls lengte	50 μs
.....	
Lengte tussen pulsen	cca 2 ms

Aansluitingen en installatie

Alle in- en uitgangen zijn galvanisch geïsoleerd van het apparaat met een isolatiesterkte van 500 V DC, het is noodzakelijk om de ingang $+U_{IN}$ op de interface WO_{OUT} te voeden vanaf het bedieningspaneel.



Reader wordt gebruikt om een externe lezer aan te sluiten die de Wiegand-interface ondersteunt. De lezer stuurt informatie over het apparaatkaartnummer.

Het Controlepaneel wordt gebruikt om een beveiligingspaneel of toegangscontrolesysteem aan te sluiten, waarnaar het apparaat informatie over het kaartnummer stuurt.

De module bevat twee BUS-connectors voor aansluiting op de apparaatbus. Beide connectoren zijn volledig uitwisselbaar en kunnen gebruikt worden als ingang naar de hoofdunit of als uitgang naar andere modules.

Reader	W0 _{IN} , W1 _{IN} , GND ₁	Geïsoleerde WIEGAND 2-draads busingang
--------	---	--

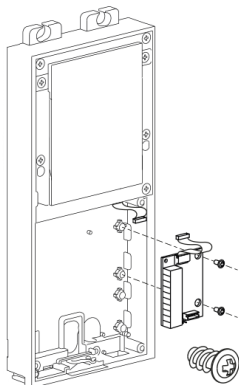
	LED _{UIT}	Geïsoleerde uitgang voor het openen van LED, geschakeld tegen GND ₁ (tot 24 V / 50 mA)
--	--------------------	---

Installatie van modules

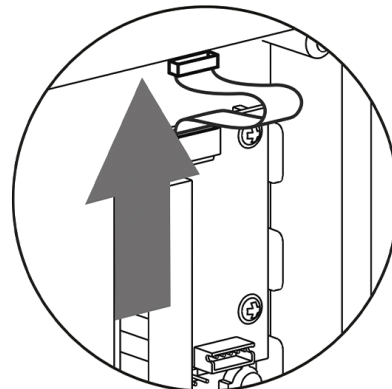
Control Panel	+U _{IN}	Ingang +U _{IN} (5 tot 15 V DC) voor voeding WIEGAND OUT
	W0 _{OUT} , W1 _{OUT} , GND ₂	Geïsoleerde uitgang van tweedraads WIEGAND-bus
	LED _{IN} (ontkoppeld)	Geïsoleerde ingang voor het openen van LED, ingang geactiveerd als GND is aangesloten ₂
	LED _{IN}	Geïsoleerde ingang voor het openen van LED, ingang geactiveerd na +U aansluiting
	G	Actieve voedings-LED +U _{IN} WIEGAND OUT
	TAMPER	Ingang voor aansluiting op een veiligheidsschakelaar (9155038, 01260-001)

De module wordt onder een andere module geïnstalleerd, d.w.z. het is niet nodig om er een aparte positie voor te reserveren.

1.

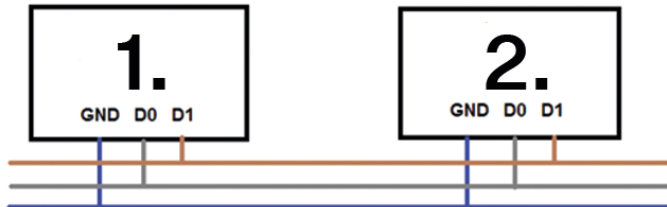


2.



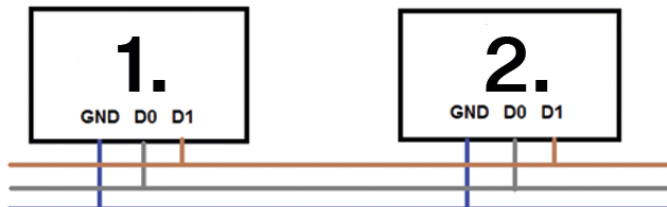
Aanbevolen aansluitschema Wiegand bus, 2N apparaat als ontvanger.

1. **2N Access Unit 2.0**
2. Externe RFID-lezer



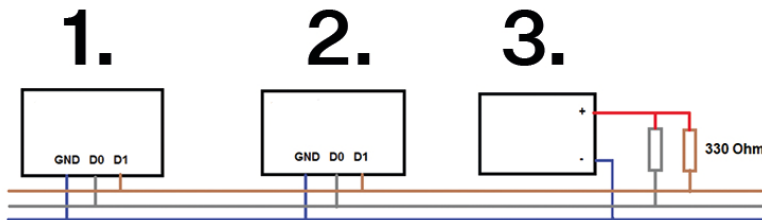
Aanbevolen Wiegand bus bedradingschema, 2N apparaat als zender.

1. Externe RFID-lezer
2. **2N Access Unit 2.0**



Aanbevolen aansluitschema van een lezer met open collector (OC) uitgang

1. **2N Access Unit 2.0**
2. Externe RFID-lezer
3. Voeding 5V



Veiligheidsrelais

Het veiligheidsrelais (9159010, 01386-001) wordt gebruikt om de veiligheid tussen de **2N Access Unit 2.0** en het aangesloten elektrische slot te verhogen. Het veiligheidsrelais verhoogt de veiligheid van het aangesloten elektrische slot aanzienlijk, omdat het voorkomt dat het slot wordt ontgrendeld wanneer er in het apparaat wordt ingebroken.



TIP

FAQ: [2N beveiligingsrelais - beschrijving van het apparaat en gebruik met 2N IP-intercoms](#)

Specificaties

Passieve schakelaar schakel- en openingscontact, max. 30 V / 1 A AC/DC

Geschakelde uitgang

- Wanneer het veiligheidsrelais gevoed wordt vanuit het apparaat, is er 8 tot 12 V DC beschikbaar aan de uitgang, afhankelijk van de voeding, 400 mA DC.
 - PoE: 10 V
 - Adapter: voedingsspanning min 2 V
- Wanneer het veiligheidsrelais gevoed wordt door een externe bron, is 12 V / 700 mA DC beschikbaar aan de uitgang.

Maten 66,5 × 32,5 × 20,5 mm

Gewicht

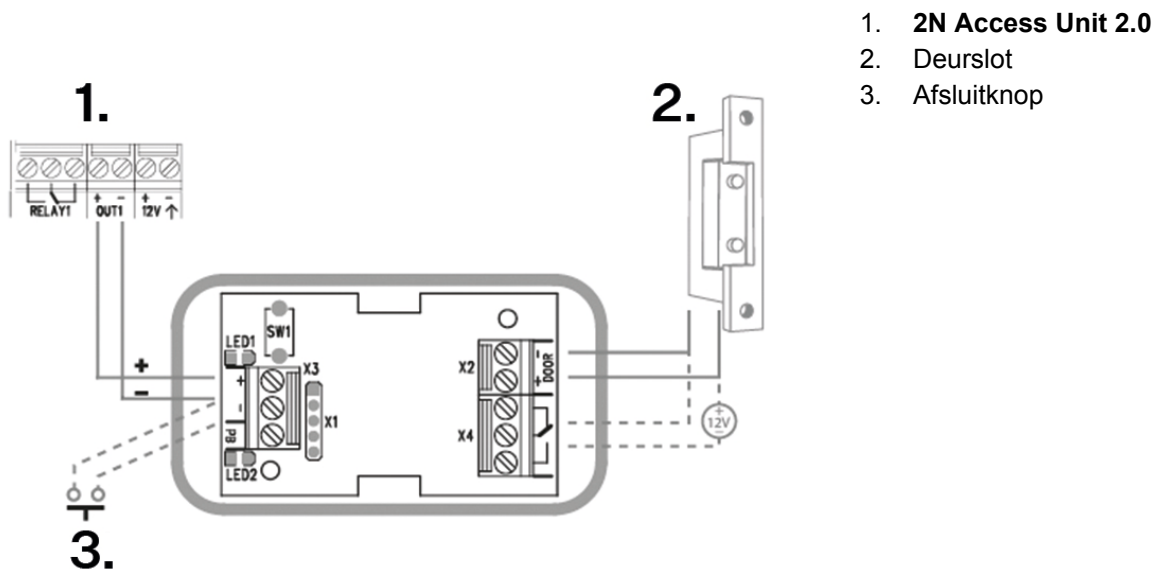
24 g

Aansluitingen en installatie

Het veiligheidsrelais is geïnstalleerd tussen het apparaat (buiten de veilige zone) en het elektrische slot (in de veilige zone). Het beveiligingsrelais bevat een relais dat alleen kan worden geactiveerd als er een geldige toegangskaart of een geldige openingscode op de eenheid wordt gedetecteerd.

Het veiligheidsrelais wordt geïnstalleerd op een tweedraadskabel tussen het apparaat en het elektrische slot in het gebied dat beveiligd moet worden (meestal achter een deur). Het relais wordt gevoed en bediend via een tweedraadskabel en kan aan een bestaande installatie worden toegevoegd. Dankzij het compacte formaat kan het apparaat in een standaard installatiedoos worden geïnstalleerd.

Het veiligheidsrelais is ontworpen met gaten voor verankering aan het oppervlak. Het wordt aanbevolen om een bout met een diameter van 3 mm en een lenskop met een diameter van 6 mm te gebruiken. Het gebruik van de verzonken kop kan onherstelbare schade aan de plastic afdekking veroorzaken!



Sluit het beveiligingsrelais als volgt aan op de toegangscontrole-eenheid:

- naar actieve uitgang (Actieve uitgang)

Sluit het elektrische slot als volgt aan op het veiligheidsrelais:

- naar geschakelde uitgang
- naar passieve uitgang in serie met een externe voeding

Het relais ondersteunt ook een knop Vertrek die is aangesloten op de terminals 'PB' en '- 2N IP intercom'. Wanneer de uitgangsknop wordt ingedrukt, wordt de uitgang gedurende 5 seconden geactiveerd.

<https://www.youtube.com/embed/ardukvQzw5A>

Status signalering

Groene LED	Rode LED	Status
knippert	niet verlicht	Bedrijfsmodus
brandt	niet verlicht	Uitgang geactiveerd
knippert	knippert	Programmeermodus - wachten op initialisatie
brandt	knippert	Fout - verkeerde code ingevoerd

Configuratie

1. Sluit het beveiligingsrelais aan op de juiste beveiligingsuitgang van het apparaat. De instellingen worden beschreven in de configuratiehandleiding. Controleer of er minstens één LED brandt of knippert.
2. Houd de RESET-knop op het relais gedurende 5 seconden ingedrukt om het apparaat in de programmeermodus te zetten (zowel de rode als de groene LED knipperen).
3. Activeer de uitgangsschakelaar met het toetsenbord, de telefoon, enz. De eerste code die vanaf het apparaat wordt verzonden, wordt in het geheugen opgeslagen en als geldig beschouwd. Na het initialiseren van de code schakelt het relais over naar de bedrijfsmodus (groene LED knippert).



LET OP

Als de oorspronkelijke fabrieksinstellingen hersteld worden op een apparaat met firmware-versie 2.18 of hoger, moet het veiligheidsrelais opnieuw geprogrammeerd worden volgens de bovenstaande procedure.

OSDP-module

De OSDP-module (91550371, 02577-001) van het **2N Access Unit 2.0** apparaat zorgt voor communicatie via het OSDP-protocol tussen het aangesloten OSDP-apparaat (bedieningspaneel, deurcontroller) en het apparaat. De OSDP-module zorgt voor een veilige overdracht van toegangsgegevens zoals toegangskaart-ID of PIN-code.

Kenmerken

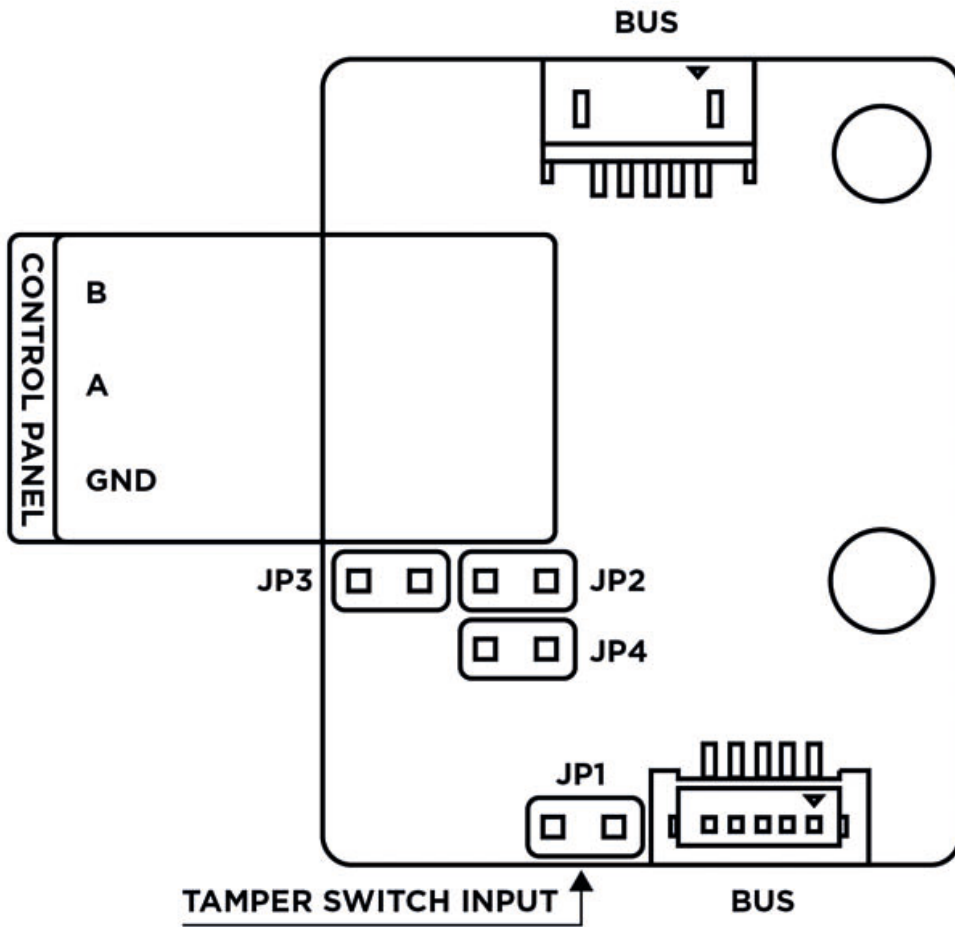
- De module bevat twee connectoren voor aansluiting op de bus **2N Access Unit 2.0**.
- Beide connectoren zijn volledig uitwisselbaar en kunnen gebruikt worden als ingang naar de hoofdunit of als uitgang naar andere modules.
- Als deze module als laatste op de bus zit, blijft een van deze twee connectors onaangesloten.
- De module wordt geleverd met een 80 mm lange aansluitkabel.

De module bevat ook:

- Geïsoleerde OSDP-bus
- Signaal-LED's voor actieve voeding en koppelingsmodus
- Ingang voor aansluiting op een veiligheidsschakelaar (9155038, 01260-001)

Aansluitingen en installatie

Alle in- en uitgangen zijn galvanisch geïsoleerd van het **2N Access Unit 2.0** apparaat met een isolatiesterkte van 1 500 V DC.



BUS VBUS-connectoren voor busaansluiting

Bedieningspaneel:

A, B

GND

JP1/2/3/4 Jumpery 1/2/3/4

TAMPER

Ingang voor aansluiting op een veiligheidsschakelaar (9155038, 01260-001)



OPMERKING

De 2N Access Unit 2.0 heeft een geïntegreerde beveiligingsschakelaar.

De module wordt onder een andere module geïnstalleerd, d.w.z. het is niet nodig om er een aparte positie voor te reserveren.

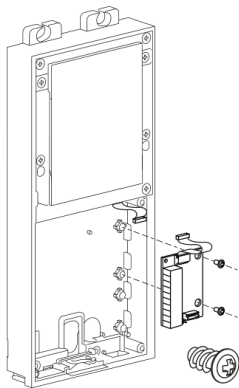
1. Nadat u de OSDP-module via de VBUS-bus op **2N Access Unit 2.0** aangesloten hebt, sluit u het OSDP-apparaat op de module aan. De OSDP-module gebruikt de RS-485 bus voor de interface.
2. Volg de instructies om het OSDP-apparaat in de juiste volgorde aan te sluiten (A op B of B op A), anders werkt het niet.



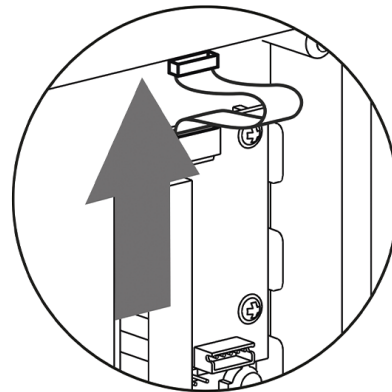
LET OP

- Door jumpers JP2 en JP3 te installeren, worden sterke pull-up en pull-down weerstanden (560 ohm) aangesloten op de RS-485 bus. Deze jumpers moeten wel of niet samen worden aangebracht, d.w.z. er kan er niet slechts één worden aangebracht. Sterke pull-up en pull-down weerstanden kunnen alleen en exclusief op één willekeurig apparaat op de OSDP-bus worden aangesloten.
- De jumper JP4 wordt gebruikt om een afsluitweerstand van 120 ohm aan te sluiten tussen de A- en B-ader van de OSDP-bus. Afsluitweerstand kunnen alleen worden aangesloten op de eerste en laatste module op de OSDP-bus. Het wordt aanbevolen om deze weerstanden op de eerste en laatste module aan te sluiten.

1.

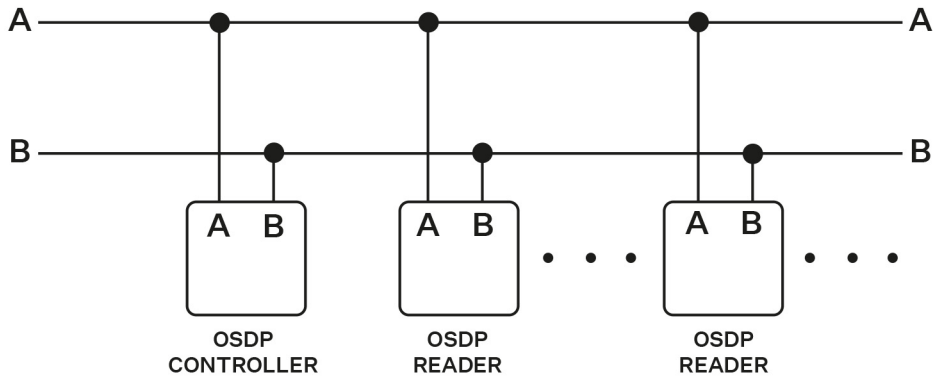


2.

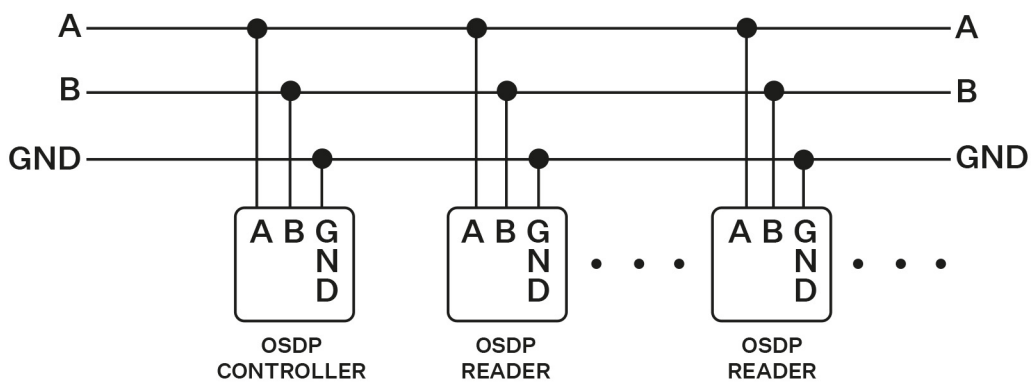


Aanbevolen bedrading

Aansluitschema voor tweedraadsaansluiting



Aansluitschema voor driedraadsaansluiting



Configuratie

Nadat u bent ingelogd op de webinterface van het apparaat, moet u de configuratie in het menu voor **Hardware > Uitbreidingsmodules** als volgt instellen:

1. Geef de gebruikersidentificatiemodule een naam (optioneel).
2. Selecteer de groep voor het doorsturen van toegangsgegevens, die identiek moet zijn aan de instellingen van de individuele toegangslezers waarvan de gegevens moeten worden doorgestuurd (kaart-ID, PIN).
3. De instelling van de verzonden codes is optioneel.
4. Stel het OSDP-adres in het bereik van 0-126 in om het adres van de OSDP-module op de OSDP-link op te geven.
5. Stel de communicatiesnelheid in volgens de vereisten van het aangesloten apparaat.
6. Voor gecodeerde communicatie voert u uw eigen coderingsleutel in **2N Access Unit 2.0** en het apparaat van de tegenpartij in.
7. Schakel alleen voor gecodeerde communicatie de geforceerde coderingsinstelling in.

Als de communicatie van het OSDP-apparaat in ongecodeerde vorm plaatsvindt nadat geforceerde codering is ingesteld, wordt de communicatie geweigerd.

Als het OSDP-apparaat het op afstand instellen van de coderingsleutel op het randapparaat toestaat, kunt u de installatiemodus gebruiken. Na ontvangst van de coderingsleutel wordt automatisch naar de normale modus overgeschakeld. De installatiemodus wordt aangegeven door een snel knipperende signaal-LED op de OSDP-module.

Infopaneel module

De Infopaneelmodule (9155030, 0159-7891) wordt gebruikt om afgedrukte informatie in te voegen en van achtergrondverlichting te voorzien. Hiermee kunt u een bedrijfslogo of informatie over openingstijden plaatsen. Het infopaneel heeft achtergrondverlichting, de achtergrondverlichting is softwarematig instelbaar. [De](#) afdrukbare sjabloon is beschikbaar op 2N.com.

Kenmerken

- De module bevat twee connectoren voor aansluiting op de bus **2N Access Unit 2.0**.
- Beide connectoren zijn volledig uitwisselbaar en kunnen gebruikt worden als ingang naar de hoofdunit of als uitgang naar andere modules.
- Als deze module als laatste op de bus zit, blijft een van deze twee connectors onaangesloten.
- De module wordt geleverd met een 220 mm lange aansluitkabel.

Specificaties

Afmetingen voor insteeklabel (B x H)

69,2 x 86,7 mm (tolerantie: +0; -0,5 mm)

Een beknopte handleiding

Toegang tot webgebaseerde apparaatconfiguratie

Het apparaat **2N Access Unit 2.0** wordt geconfigureerd via een webgebaseerde configuratie-interface die toegankelijk is via een webbrowser.



Om toegang te krijgen tot de interface, moet u het IP-adres van het apparaat of de domeinnaam van het apparaat kennen. Het apparaat moet verbonden zijn met het lokale IP-netwerk en moet van stroom worden voorzien.

De webgebaseerde configuratie-interface is ook toegankelijk via het aangesloten My2N-portaal of via de configuratietool 2N Access Commander.

Inloggen op de webconfiguratie-interface

1. Start uw internetbrowser.
2. Voer het IP-adres van het apparaat of de domeinnaam van het apparaat in (zie hoofdstuk [Apparaten op het netwerk vinden](#)).
3. Als u geen certificaat hebt gegenereerd voor het IP-adres, kunt u een waarschuwing krijgen over een ongeldig beveiligingscertificaat. In dit geval moet u bevestigen dat u naar de webconfiguratie-interface wilt gaan.
4. Het aanmeldingsscherm wordt weergegeven.
5. Voer uw inloggegevens in.
De standaardreferenties zijn:
 - Gebruikersnaam: **Admin**
 - Wachtwoord: **2n**
6. Wijzig uw wachtwoord na de eerste keer inloggen.

Toegang vanaf 2N Access Commander

1. Meld u aan bij de interface Access Commander.
2. Ga naar  Apparaten.
3. Druk voor het geselecteerde apparaat op .

Wachtwoord wijzigen

U moet het standaardwachtwoord wijzigen om volledige toegang te krijgen tot de functies van de webconfiguratie-interface. U kunt het apparaat niet configureren zonder het standaard wachtwoord te wijzigen.



TIP

Het wordt aanbevolen om een wachtwoord te gebruiken dat moeilijk te kraken is. Het wordt afgeraden om namen, plaatsnamen of namen van voorwerpen in wachtwoorden te gebruiken, met name als deze een directe link hebben met de gebruiker.

Voor een hogere wachtwoordbeveiliging raden wij aan:

- gebruik maken van een willekeurige wachtwoordgenerator
- een wachtwoordlengte van minimaal 12 tekens
- een combinatie van verschillende tekens uit verschillende tekensets (bijvoorbeeld kleine/hoofdletters, cijfers, speciale tekens, enzovoort)

Aanbevolen browsers

De webconfiguratie-interface is geoptimaliseerd voor Chrome-gebaseerde webbrowsers (zoals Google Chrome, Microsoft Edge of Opera). Als u andere browsers gebruikt, kunnen er kleine verschillen in functionaliteit zijn in het uiterlijk van de interface.

Toegang tot de webconfiguratie-interface

2N Access Unit 2.0 wordt geconfigureerd via de webconfiguratie-interface. Voor toegang is het noodzakelijk om het IP-adres van het apparaat te kennen: of de domeinnaam van het apparaat. Het apparaat moet worden aangesloten op een lokaal IP-netwerk en moet worden gevoed door.

Domeinnaam

U kunt verbinding maken met het apparaat door het domeinnaam van het apparaat in te voeren in het formaat "hostname.local". De hostnaam van het nieuwe apparaat bestaat uit de naam van het apparaat en het serienummer van het apparaat. Het serienummer wordt zonder streepjes in het domeinnaam ingevoerd. De hostnaam kan later worden gewijzigd in **onder Systeem > Netwerk**.

Standaarddomeinnaam van het apparaat 2N Access Unit 2.0: 2NAccessUnit20-{serienummer zonder streepjes}.local (bijvoorbeeld: "2NAccessUnit20-000000001.local")

Aanmelden met een domeinnaam biedt voordelen bij het gebruik van een dynamisch IP-adres van een apparaat. Terwijl het dynamische IP-adres verandert, blijft het domeinnaam hetzelfde. Voor het domeinnaam is het mogelijk om certificaten te genereren die zijn ondertekend door een vertrouwde certificeringsinstantie.

IP-adres

Het IP-adres van het apparaat kan op de volgende manieren worden achterhaald, zie [Het achterhalen van het IP-adres van een apparaat \(p. 131\)](#):

- met behulp van de gratis beschikbare applicatie 2N IP Utility
- met behulp van hardware (RESET-knop)

Aanmelden bij de webconfiguratie-interface

1. Voer het IP-adres of de domeinnaam **2N Access Unit 2.0** in uw internetbrowser in.
Het aanmeldingsscherm wordt weergegeven.
Indien het aanmeldingsscherm niet wordt weergegeven, verzoeken wij u vriendelijk te controleren of u het juiste IP-adres, de juiste poort of het juiste domeinnaam heeft ingevoerd. Het aanmeldingsscherm wordt ook niet weergegeven als de webserver van de interface is uitgeschakeld. Indien u geen certificaat heeft gegenereerd voor het IP-adres of het domeinnaam, kan er een waarschuwing verschijnen dat het beveiligingscertificaat ongeldig is. In dat geval dient u te bevestigen dat u naar de webconfiguratie-interface wilt gaan.
2. Voer uw inloggegevens in.
De standaardreferenties zijn:
Gebruikersnaam: **Admin**
Wachtwoord: **2n**
Na de eerste keer inloggen dient u direct uw wachtwoord te wijzigen.
Na aanmelding met het standaardwachtwoord is de toegang tot de functies van de webconfiguratie-interface beperkt.



TIP

Het wordt aanbevolen om een wachtwoord te gebruiken dat moeilijk te kraken is. Het wordt afgeraden om namen, plaatsnamen of namen van voorwerpen in wachtwoorden te gebruiken, met name als deze een directe link hebben met de gebruiker.

Voor een hogere wachtwoordbeveiliging raden wij aan:

- gebruik maken van een willekeurige wachtwoordgenerator
- een wachtwoordlengte van minimaal 12 tekens
- een combinatie van verschillende tekens uit verschillende tekensets (bijvoorbeeld kleine/hoofdletters, cijfers, speciale tekens, enzovoort)

Aanbevolen browsers

De webconfiguratie-interface is geoptimaliseerd voor Chrome-gebaseerde webbrowsers (zoals Google Chrome, Microsoft Edge of Opera). Als u andere browsers gebruikt, kunnen er kleine verschillen in functionaliteit zijn in het uiterlijk van de interface.

Configuratie met behulp van hardware

Indien de softwareconfiguratie niet beschikbaar is, kunnen de basisinstellingen worden uitgevoerd met de RESET-knop (zie hoofdstuk).

De RESET-knop dient voor het herstellen van de originele fabrieksinstellingen, het herstarten van het apparaat, het achterhalen van het IP-adres van het apparaat en het omschakelen van het IP-adres naar statische of dynamische modus.

Start het apparaat opnieuw op

Door kort op de RESET-knop te drukken (< 1 s) wordt het apparaat alleen opnieuw opgestart – er vindt geen wijziging in de configuratie plaats.

Het achterhalen van het IP-adres met behulp van hardware

Volg de onderstaande stappen om uw huidige IP-adres te achterhalen:

1. Houd de RESET-knop ingedrukt.
 - a. Wacht tot de rode en groene LEDs op het apparaat gelijktijdig oplichten en het geluidsalarm afgaat (ongeveer 15-35 seconden).
2. Laat de RESET-knop los.
3. Het apparaat zal automatisch de huidige IP-adres via spraak doorgeven.





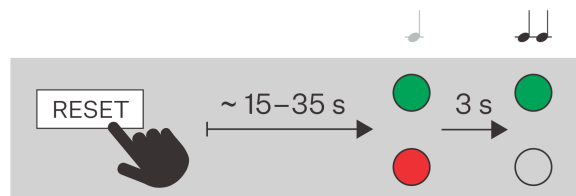
OPMERKING

De tijd tussen het indrukken van de RESET-knop en de eerste licht- en geluidssignalering ligt tussen 15 en 35 seconden, afhankelijk van het specifieke model van het apparaat.

Een statisch IP-adres instellen met de RESET-knop

Volg de onderstaande stappen om de netwerkconfiguratie van het apparaat in te stellen op een statisch IP-adres (DHCP UIT):

1. Houd de RESET-knop ingedrukt.
 - a. Wacht tot de rode en groene LEDs op het apparaat gelijktijdig oplichten en het geluidsalarm afgaat (ongeveer 15-35 seconden).
 - b. Wacht totdat de rode LED uitgaat en het geluidssignaal klinkt (ongeveer nog 3 seconden).
2. Laat de RESET-knop los.



OPMERKING

Na het opnieuw opstarten zal het apparaat de volgende netwerkparameters hebben:

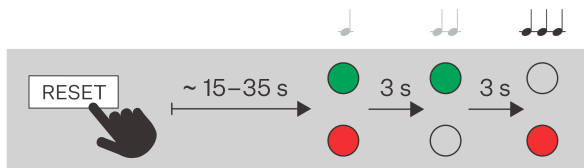
- IP-adres: 192.168.1.100
- Netmasker: 255.255.255.0
- Standaardgateway: 192.168.1.1

Een dynamisch IP-adres instellen met de RESET-knop

Volg de onderstaande stappen om de netwerkconfiguratie van het apparaat met een dynamisch IP-adres (DCHP ON) in te stellen:

1. Houd de RESET-knop ingedrukt.
 - a. Wacht tot de rode en groene LEDs op het apparaat gelijktijdig oplichten en het geluidsalarm afgaat (ongeveer 15-35 seconden).
 - b. Wacht totdat de rode LED uitgaat en het geluidssignaal klinkt (ongeveer nog 3 seconden).
 - c. Wacht tot de groene LED uit gaat en de rode LED weer gaat branden en u een geluidssignaal hoort dat aangeeft dat de batterij bijna leeg is (nog ongeveer 3 seconden).

2. Laat de RESET-knop los.

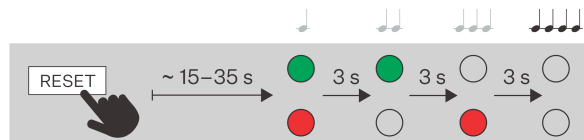


OPMERKING

Nadat het apparaat opnieuw is opgestart, zijn de standaard netwerkparameters ingesteld.

Terugzetten naar fabrieksinstellingen met de RESET knop

1. Houd de RESET-knop ingedrukt.
 - a. Wacht tot de rode en groene LEDs op het apparaat gelijktijdig oplichten en het geluidsalarm afgaat (ongeveer 15-35 seconden).
 - b. Wacht totdat de rode LED uitgaat en het geluidssignaal klinkt (ongeveer nog 3 seconden).
 - c. Wacht tot de groene LED uit gaat en de rode LED weer gaat branden en u een geluidssignaal hoort dat aangeeft dat de batterij bijna leeg is (nog ongeveer 3 seconden).
 - d. Wacht totdat de rode LED uitgaat en het geluidssignaal klinkt (ongeveer nog 3 seconden).
2. Laat de RESET-knop los.



Het achterhalen van het IP-adres van een apparaat

Het IP-adres van het apparaat kan op de volgende manieren worden achterhaald.

- met behulp van de gratis beschikbare applicatie 2N IP Utility
- met behulp van hardware (RESET-knop)

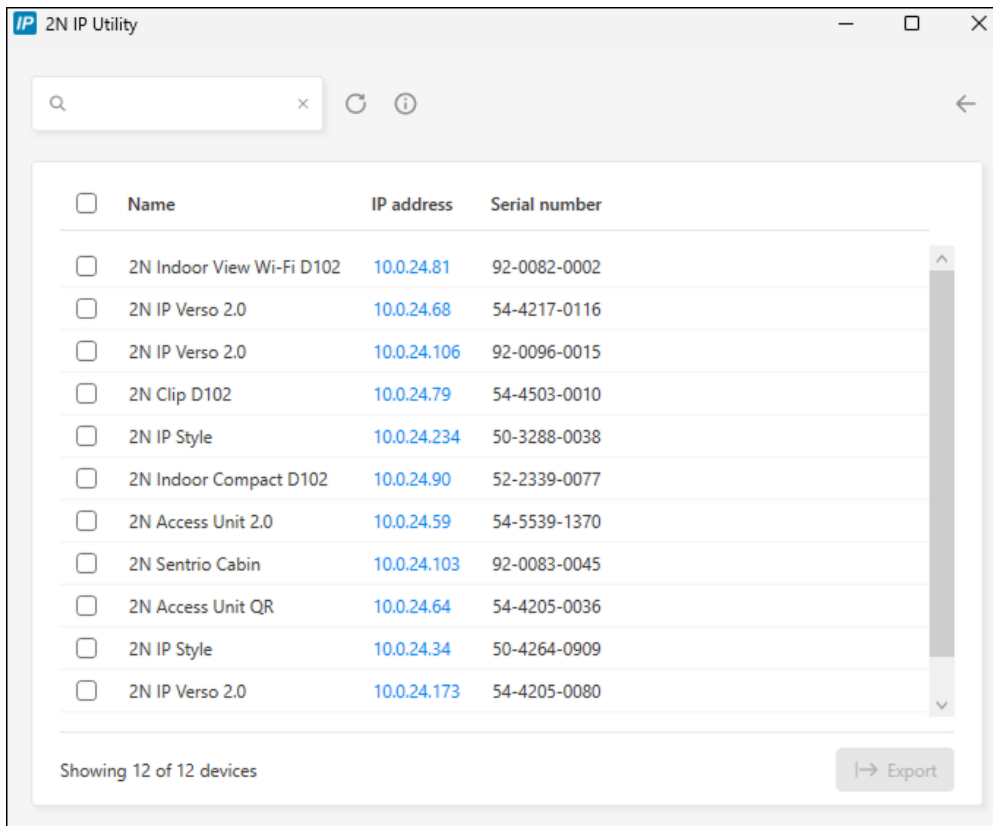
Een IP-adres krijgen met 2N IP Utility

Om het IP-adres van een 2N-apparaat op uw lokale netwerk te achterhalen, gebruikt u de 2N IP Utility. De toepassing 2N IP Utility kan worden gedownload van de website 2N.com. Voor de installatie moet Microsoft .NET Framework 4.7.2 geïnstalleerd zijn.

1. Start het installatieprogramma 2N IP Utility.
2. De installatiewizard leidt u door de installatie.

3. Nadat u de toepassing 2N IP Utility hebt geïnstalleerd, start u de toepassing in het menu Start van het Microsoft Windows-besturingssysteem.

Na het starten begint de toepassing automatisch het lokale netwerk af te zoeken naar alle 2N- en AXIS-apparaten die een IP-adres toegewezen hebben gekregen of statisch ingesteld zijn via DHCP. Deze apparaten worden vervolgens in de tabel weergegeven.



<input type="checkbox"/>	Name	IP address	Serial number
<input type="checkbox"/>	2N Indoor View Wi-Fi D102	10.0.24.81	92-0082-0002
<input type="checkbox"/>	2N IP Verso 2.0	10.0.24.68	54-4217-0116
<input type="checkbox"/>	2N IP Verso 2.0	10.0.24.106	92-0096-0015
<input type="checkbox"/>	2N Clip D102	10.0.24.79	54-4503-0010
<input type="checkbox"/>	2N IP Style	10.0.24.234	50-3288-0038
<input type="checkbox"/>	2N Indoor Compact D102	10.0.24.90	52-2339-0077
<input type="checkbox"/>	2N Access Unit 2.0	10.0.24.59	54-5539-1370
<input type="checkbox"/>	2N Sentries Cabin	10.0.24.103	92-0083-0045
<input type="checkbox"/>	2N Access Unit QR	10.0.24.64	54-4205-0036
<input type="checkbox"/>	2N IP Style	10.0.24.34	50-4264-0909
<input type="checkbox"/>	2N IP Verso 2.0	10.0.24.173	54-4205-0080

Showing 12 of 12 devices

Export

4. Selecteer het apparaat dat u wilt configureren uit de lijst en klik er met de linkermuisknop op. Hierdoor wordt de rechterkant van het webconfiguratiescherm geopend.



TIP

- De webconfiguratie-interface is ook toegankelijk via de knop **Open in external browser**, waarmee u de interface in een apart browservenster kunt openen.
- Klik op een apparaat in de lijst om gedetailleerde informatie te bekijken. Klik op de knop **IP settings** om het IP-adres te wijzigen door het gewenste statische IP-adres in te voeren of door DHCP te activeren.
- Met de applicatie kunt u ook geselecteerde apparaten exporteren naar een CSV-bestand. Selecteer eerst het apparaat door de vakjes voor elk apparaat in de lijst aan te vinken en gebruik dan de knop **Export** die onderaan het venster verschijnt. Het geëxporteerde bestand bevat de naam, het IP-adres en het serienummer van de geselecteerde apparaten.

De standaardreferenties zijn:

Gebruikersnaam: **Admin**

Wachtwoord: **2n**

Na de eerste keer inloggen dient u direct uw wachtwoord te wijzigen.



TIP

Het wordt aanbevolen om een wachtwoord te gebruiken dat moeilijk te kraken is. Het wordt afgeraden om namen, plaatsnamen of namen van voorwerpen in wachtwoorden te gebruiken, met name als deze een directe link hebben met de gebruiker.

Voor een hogere wachtwoordbeveiliging raden wij aan:

- gebruik maken van een willekeurige wachtwoordgenerator
- een wachtwoordlengte van minimaal 12 tekens
- een combinatie van verschillende tekens uit verschillende tekensets (bijvoorbeeld kleine/hoofdletters, cijfers, speciale tekens, enzovoort)

Het achterhalen van het IP-adres met behulp van hardware

Volg de onderstaande stappen om uw huidige IP-adres te achterhalen:

1. Houd de RESET-knop ingedrukt.
 - a. Wacht tot de rode en groene LEDs op het apparaat gelijktijdig oplichten en het geluidsalarm afgaat (ongeveer 15-35 seconden).
2. Laat de RESET-knop los.
3. Het apparaat zal automatisch de huidige IP-adres via spraak doorgeven.



OPMERKING

De tijd tussen het indrukken van de RESET-knop en de eerste licht- en geluidssignalering ligt tussen 15 en 35 seconden, afhankelijk van het specifieke model van het apparaat.

Firmware-update

Nieuwe firmwareversies zijn beschikbaar op de updateserver. Als de webconfiguratie-interface geen toegang heeft tot het openbare internet, is het mogelijk om het firmwarebestand handmatig naar het apparaat te uploaden.



OPMERKING

Firmware-updates worden niet automatisch uitgevoerd. Om de integriteit van het systeem te waarborgen en onbedoelde fouten te voorkomen, moeten alle updates handmatig door de gebruiker worden bevestigd of gestart. Controleer voordat u een update uitvoert de release notes voor de nieuwe versie en controleer de compatibiliteit met uw bestaande infrastructuur.

De firmware ophalen van de updateserver



LET OP

In versie 3.0.0 zijn firmware-updates van de updateserver alleen beschikbaar via de oudere versie van de webinterface.

- a. Klik in de kop van de webconfiguratie-interface op **Ga naar de oude interface**.

1. Ga naar **Systeem > Onderhoud > tabblad Firmware**.
2. Klik op **Controleren op updates**.
3. Wanneer er een update beschikbaar is, worden de release notes geladen. Om de upgrade te starten, klikt u op **Upgrade** in de koptekst van het venster.
4. Nadat de firmware met succes is geüpload, wordt het apparaat automatisch opnieuw opgestart. Na het herstarten is het apparaat volledig beschikbaar met de nieuwe firmware. Firmware-updates hebben geen invloed op de configuratie.

Nieuwe firmware uploaden vanuit opslag

1. Ga naar **Systeem > Onderhoud > tabblad Firmware**.
2. Klik op **Firmware uploaden**.
3. Selecteer in het dialoogvenster dat wordt geopend een bestand uit uw eigen archief.
4. Bevestig het uploaden van het bestand door te klikken op **Upload**.
Het apparaat controleert het firmwarebestand en zal niet toestaan dat een onjuist of beschadigd bestand wordt geüpload.
5. Nadat de firmware met succes is geüpload, wordt het apparaat automatisch opnieuw opgestart. Na het herstarten is het apparaat volledig beschikbaar met de nieuwe firmware. Firmware-updates hebben geen invloed op de configuratie.

Het apparaat opnieuw opstarten

Het apparaat kan opnieuw worden opgestart:

- met behulp van de RESET-knop
- via de webconfiguratie-interface



OPMERKING

Na het herstarten van het apparaat blijft de ingestelde configuratie ongewijzigd.

Het apparaat herstarten met de RESET-knop

Het apparaat **2N Access Unit 2.0** is uitgerust met een RESET-knop. De locatie varieert afhankelijk van de versie van [en de versie van \(p. 93\)](#):

- 599v6, 599v3 en 599v4 bevinden zich aan de linkerkant onder de aansluiting voor het LAN-netwerk.
- 586v2 bevindt zich tussen de signaallampjes (LED1 en LED2) in de rechterbovenhoek van het apparaat.
- 586v4, geplaatst in het midden onderaan.

Door kort op de RESET-knop te drukken (< 1 s) wordt het apparaat alleen opnieuw opgestart – er vindt geen wijziging in de configuratie plaats.

Het apparaat opnieuw opstarten via de webconfiguratie-interface

1. Open de webconfiguratie-interface.
2. Ga naar **Systeem > Onderhoud**.
3. Druk op **Start het apparaat opnieuw** in de koptekst van de pagina.

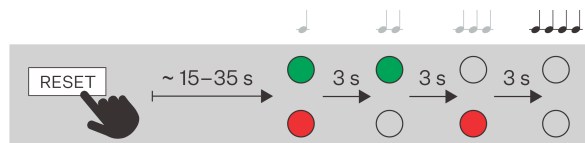
Terugzetten naar fabrieksinstellingen met de RESET knop

Om de fabrieksinstellingen van het apparaat te herstellen via softwareconfiguratie, gaat u naar Systeem > Onderhoud en herstelt u de standaardinstellingen.

Volg de onderstaande procedure om **2N Access Unit 2.0** terug te zetten naar de fabrieksinstellingen met behulp van hardware:

Terugzetten naar fabrieksinstellingen met de RESET knop

1. Houd de RESET-knop ingedrukt.
 - a. Wacht tot de rode en groene LEDs op het apparaat gelijktijdig oplichten en het geluidsalarm afgaat (ongeveer 15-35 seconden).
 - b. Wacht totdat de rode LED uitgaat en het geluidssignaal klinkt (ongeveer nog 3 seconden).
 - c. Wacht tot de groene LED uit gaat en de rode LED weer gaat branden en u een geluidssignaal hoort dat aangeeft dat de batterij bijna leeg is (nog ongeveer 3 seconden).
 - d. Wacht totdat de rode LED uitgaat en het geluidssignaal klinkt (ongeveer nog 3 seconden).
2. Laat de RESET-knop los.



LET OP

In geval van een fabrieksreset op een apparaat met firmwareversie 2.18 of hoger, moet het 2N-veiligheidsrelais opnieuw geprogrammeerd worden volgens de procedure beschreven in [Veiligheidsrelais \(p. 120\)](#).

Bediening van het apparaat

2N Access Unit 2.0 is een modulair toegangscontrolesysteem, zodat de gebruiker de configuratie kan kiezen die bij zijn individuele behoeften past. In tegenstelling tot andere toegangscontrolesystemen is **2N Access Unit 2.0** geen systeem met één module en een bepaalde functionaliteit; de gebruiker specificeert een lijst met modules en aangesloten accessoires op basis van zijn/haar vereisten, die hij/zij vervolgens op een plug-and-play manier samenstelt. Deze aanpak maakt individuele configuratie van het systeem mogelijk, of de geleidelijke toevoeging van functionaliteit.

Het apparaat fungeert als een autorisatieagent die de toegangsrechten van de gebruiker controleert en, als de gebruiker toegang krijgt volgens de configuratie, de schakelaar activeert. Het is mogelijk om bijvoorbeeld de deuropening, liftbesturing of andere te schakelen.

Het apparaat kan worden bestuurd volgens de geselecteerde productvariant:

- met RFID-kaarten en -chips - door de kaart of chip aan het apparaat te bevestigen
- gebruik van de **2N My2N app** - druk op het aanraakgedeelte van het apparaat in de buurt van het mobiele apparaat met de **2N My2N app ingelogd**
- met behulp van NFC-technologie
- biometrische gegevens (vingerafdruk) gebruiken
- door de numerieke toegangscode in te voeren op het toetsenbord

Kleur signalering

Apparaten met een display of LED-pictogrammen geven verschillende toestanden in kleur weer.

Status signalering

Kleur	Status	Beschrijving
Rood	Actieve toegangs-blokkering	Treedt op als toegang niet is toegestaan (deurschakelaar kan niet worden geactiveerd), of treedt ook weer op na een bepaalde tijd nadat de deurschakelaar is gedeactiveerd.
	Schakelaarvergrendeling	Geldt voor een schakelaar die is geconfigureerd als deurschakelaar.
	Status Veilig	De weergave van deze status is alleen ingeschakeld op het hoofdtoestel van het apparaat als signalering beschikbaar is.
Blauw	De toegangscode invoeren	Treedt op wanneer de gebruiker de code invoert en de optie signaleert om de code te bevestigen.
Groen	Toegang mogelijk maken	Het treedt op wanneer de toegangsblokkering gedeactiveerd wordt en signaleert het openen van de deur of het activeren van de schakelaar.

Onderhoud – reiniging

2N Access Unit 2.0 bevat geen componenten die schadelijk zijn voor het milieu. Gelieve het apparaat af te voeren in overeenstemming met de geldende wetgeving.

Tijdens het gebruik van het apparaat kan het oppervlak vervuild raken. Om vuil te verwijderen, volstaat meestal een zachte doek die met schoon water is bevochtigd. Gebruik voor het reinigen geschikte middelen die bedoeld zijn voor het reinigen van brillen, optica, beeldschermen, enz. Reinigingsdoekjes voor IT-apparatuur zijn geschikt.



LET OP

Gebruik het product voor de doeleinden waarvoor het is ontworpen en gefabriceerd, in overeenstemming met deze handleiding. De fabrikant behoudt zich het recht voor om wijzigingen aan te brengen in het product ten opzichte van de verstrekte documentatie, die leiden tot een verbetering van de producteigenschappen.

Houd u bij het reinigen aan de volgende richtlijnen:

- Gebruik geen reinigingsmiddelen op alcoholbasis.
- Gebruik geen agressieve schoonmaakmiddelen (afwaspoeder, Savo, etc.).
- Er mag geen water in het apparaat binnendringen.
- Reinig bij droog weer, zodat eventueel binnengedrongen water snel kan opdrogen.



TIP

Voor het desinfecteren van apparatuur tegen bacteriën en virussen (anticovid) en het handhaven van hygiënische omstandigheden op kritieke oppervlakken en contactpunten, raden wij aan om Zoono – Microbe Shield Surface Sanitiser Spray te gebruiken.

Probleemoplossing

De meest voorkomende problemen vindt u op de websites <https://www.2n.com/faqs> en.

Technische parameters

Voedingstypes

PoE IEEE PoE 802.3af (Class 0, max. 12,95 W) (Class 0, max. 12,95 W)

Externe voeding 12 V \pm 15 % / 1 A DC.



WAARSCHUWING

2N Access Unit 2.0 met HW versie 599v4 en lager is het niet mogelijk om tegelijkertijd voeding van een externe voeding en PoE te gebruiken. Er bestaat een risico op schade aan de apparatuur wanneer deze gecombineerd wordt.

Audio

Luidspreker 0,8 W / 8 Ω

Interface

LAN 10/100BASE-TX met Auto-MDIX, RJ-45

Aanbevolen bekabeling Cat-5e of beter

Ondersteunde protocollen DHCP opt. 66, SMTP, 802.1x, TFTP, HTTP, HTTPS, Syslog

Passieve schakelaar (relais) NO- en NC-contact (NO/NC), max. 30 V / 1 A AC/DC

Actieve schakeluitgang 8 tot 12 V DC afhankelijk van voeding, max. 600 mA

- PoE: 10 V
- Adapter: voedingsspanning -2 V

Knoeschakelaar

(deze maakt deel uit van de hoofdeenheid 2N Access Unit 2.0)

Ingangen	<p>Kan in passieve of actieve modus worden gebruikt (-30 V tot +30 V DC)</p> <ul style="list-style-type: none"> • OFF = uitgeschakeld of $U_{IN} > 1,5 \text{ V}$ • ON = kortgesloten of $U_{IN} < 1,5 \text{ V}$
----------	---

Bluetooth

Bluetooth	4.0 Compatibel met BLE (Bluetooth Low Energy)
RX-gevoeligheid	tot -93 dBm
Ondersteuning voor mobiele apps	Android 10.0 en hoger, iOS 17.0 en hoger

I/O-module, Wiegand-module

Maten	43 x 31,5 x 1,5 mm
-------	--------------------

Mechanische parameters

Deksel	Robuust spuitgegoten zink met oppervlakteafwerking (kleine verschillen in oppervlakte-tint tussen de stukken zijn aanvaardbaar).
Lichaamsmateriaal	<p>Varianten:</p> <ul style="list-style-type: none"> • Lichte variant - Nikkel: <ul style="list-style-type: none"> • Materiaal - Zamak 410 - Zn95Al4Cu1 • Oppervlakteafwerking - Zn/Cu20/Ni25b max. 80 μm

Technische parameters

Mechanische parameters

Afmetingen opbouwinstallatie	Enkele module	107 x 130 x 28 mm
	Dubbele module	107 x 234 x 28 mm
Afmetingen van de verzonken installatie	Frame - enkele module	130 x 153 x 5 mm
	Frame - dubbele module	130 x 257 x 5 mm
	Box (minimaal gat in de muur) - enkele module	108 x 131 x 45 mm
	Box (minimaal gat in de muur) - dubbele module	108 x 238 x 45 mm
Gewicht (afhankelijk van configuratie)	Max. netto	2 kg
	Max. bruto	0,5 kg
Bedrijfstemperatuur		-40 °C tot 60 °C
Relatieve luchtvochtigheid tijdens gebruik		10 tot 95 % (niet-condenserend)
Opslagtemperatuur		-40 °C tot 70 °C
Aanbevolen hoogte boven zeeniveau		tot 2000 m boven zeeniveau.
Dekkingsniveau		IP54
Niveau van weerstand		

Algemene aanwijzingen en waarschuwingen

Lees deze gebruiksaanwijzing zorgvuldig door voordat u dit product gebruikt en volg de instructies en aanbevelingen die erin staan vermeld.

Indien het product op een andere wijze wordt gebruikt dan in deze handleiding wordt beschreven, kan dit leiden tot een onjuiste werking van het product of tot beschadiging of vernieling ervan.

De fabrikant aanvaardt geen aansprakelijkheid voor eventuele schade die voortvloeit uit het gebruik van het product op een andere wijze dan in deze handleiding wordt beschreven, met name door onjuist gebruik of het niet opvolgen van aanbevelingen en waarschuwingen.

Elk ander gebruik of elke andere aansluiting van het product dan de procedures en aansluitingen die in de handleiding staan vermeld, wordt als onjuist beschouwd. De fabrikant aanvaardt geen enkele aansprakelijkheid voor de gevolgen die door dergelijk gedrag worden veroorzaakt.

De fabrikant is niet aansprakelijk voor schade aan of vernieling van het product als gevolg van onjuiste plaatsing, installatie, onjuist gebruik of gebruik van het product in strijd met deze gebruiksaanwijzing.

De fabrikant is niet aansprakelijk voor onjuiste werking, beschadiging of vernieling van het product als gevolg van ondeskundige vervanging van onderdelen of het gebruik van niet-originele reserveonderdelen.

De fabrikant is niet aansprakelijk voor verlies of beschadiging van het product door natuurrampen of andere natuurlijke omstandigheden.

De fabrikant is niet aansprakelijk voor schade aan het product die tijdens het transport is ontstaan.

De fabrikant biedt geen garantie voor verlies of beschadiging van gegevens.

De fabrikant aanvaardt geen aansprakelijkheid voor directe of indirecte schade die voortvloeit uit het gebruik van het product in strijd met deze instructies of uit het falen van het product als gevolg van het gebruik ervan in strijd met deze instructies.

Bij de installatie en het gebruik van het product moeten de wettelijke vereisten of bepalingen van technische normen voor elektrische installaties worden nageleefd. De fabrikant is niet aansprakelijk voor schade aan of vernietiging van het product, noch voor eventuele schade die de klant lijdt als het product in strijd met de genoemde normen wordt gebruikt.

De klant is verplicht om op eigen kosten te zorgen voor de beveiliging van de software van het product. De fabrikant is niet aansprakelijk voor schade die wordt veroorzaakt door onvoldoende beveiliging.

De klant is verplicht om onmiddellijk na installatie het toegangswachtwoord voor het product te wijzigen. De fabrikant is niet aansprakelijk voor schade die ontstaat in verband met het gebruik van het oorspronkelijke toegangswachtwoord.

De fabrikant is evenmin aansprakelijk voor extra kosten die de klant heeft gemaakt in verband met het voeren van gesprekken naar lijnen met een verhoogd tarief.

Richtlijnen, wetten en voorschriften

2N Access Unit 2.0 voldoet aan de volgende richtlijnen en voorschriften:

EU

- 2012/19/EU betreffende afgedankte elektrische en elektronische apparatuur


- 2014/53/EU voor radioapparatuur
- 2011/65/EU betreffende beperking van het gebruik van bepaalde gevaarlijke stoffen in elektrische en elektronische apparatuur

Industry Canada


Dit apparaat van klasse B voldoet aan de vereisten van de Canadese norm ICES/NMB-003.

Wetgeving van Thailand

เครื่องโทรคมนาคมและอุปกรณ์นี้
มีความสอดคล้องตามมาตรฐานหรือขอ
กำหนดทางเทคนิคของ กสทช.


nab.

เครื่องวิทยุคมนาคมนี้ ได้รับยกเว้น ไม่ต้องได้
รับใบอนุญาตให้มี ใช้ซึ่งเครื่องวิทยุคมนาคม
หรือตั้งสถานีวิทยุคมนาคมตามประกาศ กสทช.
เรื่อง เครื่องวิทยุคมนาคม และสถานีวิทยุ
คมนาคมที่ได้รับยกเว้นไม่ต้องได้รับใบอนุญาต
วิทยุคมนาคมตามพระราชบัญญัติวิทยุคมนาคม
พ.ศ. 2498



nab. โทรคมนาคม
กำกับดูแลเพื่อประชาชน
Call Center 1200 (InSW)

Wetgeving van Japan

本製品は、特定無線設備の技術基準適合証明を受けています。

この装置は、クラス B 機器です。この装置は、住宅環境で使用この装置は、クラス B 機器です。この装置は、住宅環境で使用することを目的としていますが、この装置がラジオやテレビジョン受信機に近接して使用されると、受信障害を引き起こすことがあります。取扱説明書に従って正しい取り扱いをして下さい。
VCCI - B

本製品は、シールドネットワークケーブル(STP)を使用して接続してください。また適切に接地してください。

本製品は電気通信事業者（移動通信会社、固定通信会社、インターネットプロバイダ等）の通信回線（公衆無線 LAN を含む）に直接接続することができません。本製品をインターネットに接続する場合は、必ずルータ等を経由し接続してください。

Verwerking van elektronisch afval en gebruikte accu's



Gebruikte elektrische apparaten en accu's behoren niet thuis in het gemeentelijk afval. Onjuiste verwijdering kan schade aan het milieu veroorzaken.

Na het verstrijken van de gebruiksduur dient u elektrische apparaten uit huishoudens en gebruikte accu's die uit apparaten zijn verwijderd, in te leveren bij speciale inzamelpunten of terug te geven aan de verkoper

Algemene aanwijzingen en waarschuwingen

of fabrikant, die ervoor zal zorgen dat ze op milieuvriendelijke wijze worden verwerkt. De terugname wordt kosteloos uitgevoerd en is niet gebonden aan de aankoop van andere goederen. De ingeleverde apparaten dienen compleet te zijn.

Gelieve accu's niet in vuur te werpen, te demonteren of te kortsluiten.



2N Access Unit 2.0 – Installatiehandleiding

© 2N Telekomunikace a. s., 2026

2N.com