



# 2N Access Unit QR

Installatiehandleiding



# Inhoudsopgave

<b>Gebruikte symbolen en termen</b> .....	<b>4</b>
<b>Product Introductie</b> .....	<b>5</b>
Belangrijkste kenmerken .....	5
Productvarianten .....	6
Accessoires .....	6
Accessoires voor installatie .....	6
Kozijnen .....	9
Uitbreidingsmodules .....	12
Voeding .....	20
Licenties .....	20
Andere accessoires .....	21
De inhoud van het pakket controleren .....	26
De inhoud van module- en framepakketten controleren .....	26
<b>Installatie</b> .....	<b>28</b>
Mechanische installatie .....	28
Inbouwinstallatie .....	30
Oppervlakte-installatie .....	62
Elektrische installatie .....	80
Voeding van het apparaat .....	80
Installatie voeding .....	81
Apparaataansluitingen .....	82
Verbinding maken met een lokaal netwerk .....	86
Overspanningsbeveiliging .....	86
De installatie voltooien .....	89
Het frame bevestigen .....	90
De meest voorkomende installatiefouten .....	90
<b>Installatie van modules</b> .....	<b>91</b>
Modules koppelen .....	91
Voeding voor modules .....	93
Modulespecificaties .....	96
Module RFID kaartlezer 125 kHz .....	97
Module RFID-kaartlezer 13,56 MHz, NFC .....	97
Module RFID-beveiligde kaartlezer 13,56 MHz, NFC .....	98
Module Bluetooth & RFID-lezer 125 kHz, 13,56 MHz, NFC .....	98
Module Bluetooth & RFID-lezer 125 kHz, beveiligd 13,56 MHz, NFC .....	99
Module Touch-toetsenbord & RFID-lezer 125 kHz, 13,56 MHz, NFC .....	99
Module Touch-toetsenbord & RFID-lezer 125 kHz, beveiligd 13,56 MHz, NFC .....	100
Module Touch-toetsenbord & Bluetooth & RFID-lezer 125 kHz, 13,56 MHz, NFC .....	100
Module Touch-toetsenbord & Bluetooth & RFID-lezer 125 kHz, beveiligd 13,56 MHz, NFC .....	101
Module Touch-toetsenbord .....	102
Biometrische vingerafdruklezer .....	102
Aanraakschermmodule .....	103
Toetsenbordmodule .....	104
I/O-module .....	104
Wiegand-module .....	105
Veiligheidsrelais .....	109
Module Beveiligingsschakelaar .....	111
Infopaneel module .....	113
<b>Een beknopte handleiding</b> .....	<b>114</b>
Het achterhalen van het IP-adres van een apparaat .....	114
Een IP-adres krijgen met 2N IP Utility .....	114
Het IP-adres vinden met de CONTROL knop .....	115
Toegang tot webgebaseerde apparaatconfiguratie .....	116

Wachtwoord wijzigen .....	116
Aanbevolen browsers .....	117
Firmware-update .....	117
Het apparaat opnieuw opstarten .....	118
Het apparaat opnieuw opstarten via de webconfiguratie-interface .....	118
Fabrieksinstellingen herstellen .....	118
De fabrieksinstellingen herstellen met behulp van de webconfiguratie-interface .....	118
De fabrieksinstellingen herstellen met de CONTROL knop .....	118
Configuratie met behulp van hardware .....	119
Het IP-adres vinden met de CONTROL knop .....	119
Een statisch IP-adres instellen met de CONTROL knop .....	120
Een dynamisch IP-adres instellen met de CONTROL knop .....	120
De fabrieksinstellingen herstellen met de CONTROL knop .....	121
<b>Bediening van het apparaat .....</b>	<b>122</b>
LED-pictogrammen .....	123
Kleur signalering .....	123
<b>Onderhoud – reiniging .....</b>	<b>124</b>
<b>Probleemoplossing .....</b>	<b>125</b>
<b>Technische parameters .....</b>	<b>126</b>
<b>Algemene aanwijzingen en waarschuwingen .....</b>	<b>132</b>
Richtlijnen, wetten en voorschriften .....	132
EU .....	132
Industry Canada .....	133
Wetgeving van Thailand .....	133
Verwerking van elektronisch afval en gebruikte accu's .....	133

## Gebruikte symbolen en termen

In de handleiding worden de volgende symbolen en pictogrammen gebruikt:



### **GEVAAR**

**Altijd naleven** deze instructies om het risico op letsel te voorkomen.



### **WAARSCHUWING**

**Altijd naleven** deze instructies om schade aan het apparaat te voorkomen.



### **LET OP**

**Belangrijke waarschuwing.** Als u de instructies niet opvolgt, kan het apparaat defect raken.



### **TIP**

**Bruikbare informatie** voor eenvoudiger en sneller gebruik of installatie.



### **OPMERKING**

Procedures en advies voor effectief gebruik van apparaatfuncties.

# Product Introductie

Dit hoofdstuk introduceert het product **2N Access Unit QR**, de mogelijke toepassingen en de voordelen van het gebruik ervan.

## Belangrijkste kenmerken

**2N Access Unit QR** is een toegangscontrole-eenheid met een Full HD camera die dienst doet als elegante QR-codelezer. Dankzij de modulariteit kan deze worden aangevuld met een andere module **2N Access Unit 2.0** (de modules **2N IP Verso** zijn ook compatibel, behalve de module **2N IP Verso - Inductielus**) en alles precies volgens de individuele behoeften instellen. Het biedt een betrouwbare en innovatieve toegangscontrole voor gebouwen en kan eenvoudig worden gekoppeld aan andere systemen voor een nog betere beveiliging van gebouwen. **2N Access Unit QR** kan worden gebruikt als toegangscontrole-eenheid voor kantoorgebouwen, woongebouwen of andere toepassingen.

Op basis van hun vereisten specificeren de gebruikers een lijst met modules en accessoires, die ze vervolgens plug-and-play monteren. Deze aanpak maakt individuele configuratie van het systeem mogelijk, of de geleidelijke toevoeging van functionaliteit.

Het apparaat heeft een Gold-licentie, die een licentie voor Enhanced Video, Enhanced Integration en Lift Control bevat.

## De belangrijkste voordelen van dit apparaat zijn:

**Groothoekcamera met Full HD-resolutie** - biedt bezoekers van het gebouw vereenvoudigde toegang door QR-codes te lezen. De camera is netjes verborgen achter donker glas, zodat hij niet opvalt. De camera kan ook worden gebruikt om verbinding te maken met een VMS.

**Toetsenbord** - Het apparaat kan worden uitgerust met een numerieke toetsenbordmodule die kan worden gebruikt als codeslot om de vergrendelschakelaar te activeren.

**Kaartlezer** - Het apparaat kan worden uitgerust met een kaartlezermodule die toegangscontrolefunctionaliteit biedt met behulp van een RFID-kaart of -chip. Andere functies dan het deurslot kunnen met behulp van extra software-instellingen door de kaart worden bestuurd.

**Elektrische slotschakelaar** - deze schakelaar kan bediend worden met QR-codes, numerieke toetsen of PC-toepassingen. Indien nodig kan het apparaat worden aangevuld met modules met extra uitgangen. Het brede scala aan schakelmodusinstellingen maakt een overvloed aan toepassingen mogelijk.

**Duurzaamheid** - Het apparaat is ontworpen als een robuuste, mechanisch robuuste intercom die bestand is tegen de elementen zonder dat er extra accessoires nodig zijn.

**De installatie van het apparaat** - is heel eenvoudig. U hoeft het alleen maar uit de afzonderlijke modules samen te stellen en met een netwerkkabel op uw lokale computernetwerk aan te sluiten. De afzonderlijke modules zijn plug-and-play, dus u hoeft ze niet afzonderlijk te configureren. Het apparaat kan worden gevoed via een 12 V-voeding of rechtstreeks via het lokale netwerk als het PoE-technologie ondersteunt.

**De configuratie van het apparaat** - gebeurt via een pc met een internetbrowser.

## Andere voordelen van het apparaat

- industrieel ontwerp en verschillende montagemethodes
- Breed bereik voedingsspanning en PoE-voeding
- geïntegreerde 10 W eindversterker
- mogelijkheid om een externe versterker aan te sluiten

- mogelijkheid om een externe microfoon of andere audiosignaalbron aan te sluiten
- galvanisch geïsoleerde RELAY uitgang
- twee geregelde actieve 12 V-uitgangen
- twee galvanisch gescheiden logische ingangen
- uitgangen voor drie signaal-LED's
- Aansluiting van maximaal 16 externe toetsen of matrixklavier
- geïntegreerde enkele poortdubbele poort LAN-switch
- elegant ontwerp
- bestendigheid tegen weersomstandigheden
- verschillende installatiemethoden (in de muur, in gipsplaat, opbouwmontage)
- gevoelige microfoon voor ruisdetectie en luide luidspreker voor signalering en het afspelen van vooraf ingestelde aankondigingen
- Geïntegreerde kleur Full HD camera met groothoeklens
- optioneel numeriek toetsenbord met achtergrondverlichting
- mogelijkheid om meer modules van hetzelfde type te hebben - bijvoorbeeld een kaartlezer voor de in- en uitgang van het gebouw
- geïntegreerde elektronische vergrendelingschakelaars met een groot aantal instellingen
- optionele geïntegreerde RFID-kaartlezermodule
- Voeding van lokaal netwerk (PoE) of externe voeding 12 V
- configuratie via de webinterface
- tot 54 toetsen voor het bellen van vooraf ingestelde telefoonnummers
- tot 10 000 toegevoegde gebruikers
- tot 20 tijdsprofielen voor gebruikers
- HTTPS-server voor configuratie
- SNTP-client voor tijdsynchronisatie met de server
- SMTP-client voor het verzenden van e-mails
- RTSP server voor videostreaming
- TFTP/HTTP-client voor automatisch bijwerken van de configuratie

## Productvarianten



**Bestelnummer: 916201**

### **2N Access Unit QR**

Deze wordt gebruikt om de invoer te controleren met behulp van een QR-code.

Er wordt altijd één dop bij het apparaat geleverd.

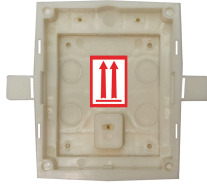
## Accessoires

### **Accessoires voor installatie**

Het apparaat **2N Access Unit QR** is bedoeld voor gebruik zowel binnen als buiten en vereist geen extra afdak.

De genoemde accessoires 2N IP Verso zijn compatibel met 2N Access Unit 2.0 en 2N Access Unit QR.

Voor de installatie dient u een frame en eventueel andere accessoires te selecteren, afhankelijk van de beoogde installatiemethode.



**Bestelnummer: 9155014**

Inbouwdoos voor wandmontage, enkele module

De doos is bedoeld om te worden ingebouwd of geïnstalleerd in gipsplaat voor één module.

Wordt geleverd inclusief accessoires voor het verbinden van meerdere dozen tot een blok.

**Dient tegelijk met het frame voor wandmontage voor één module (9155011/9155011B, 01278-001/01279-001) te worden besteld.**



**Bestelnummer: 9155015**

Inbouwdoos voor wandmontage, dubbele module

De doos is bedoeld om te worden ingebouwd of geïnstalleerd in gipsplaat voor een dubbele module.

Wordt geleverd inclusief accessoires voor het verbinden van meerdere dozen tot een blok.

**Dient tegelijk met het frame voor wandmontage voor dubbele module (9155012/9155012B, 01280-001/01281-001) te worden besteld.**



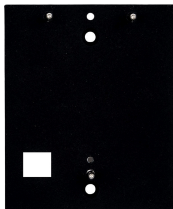
**Bestelnummer: 9155016**

Inbouwdoos voor wandmontage, drie module

De doos is bedoeld om te worden ingebouwd of geïnstalleerd in gipsplaat voor een driemodule.

Wordt geleverd inclusief accessoires voor het verbinden van meerdere dozen tot een blok.

**Dient tegelijk met het frame voor wandmontage voor drie modules (9155013/9155013B, 01282-001/01283-001) te worden besteld.**



**Bestelnummer: 9155061**

Montageplaat voor enkele module

Onderlegger voor één module bij oppervlakte-installatie op glas of een oneffen oppervlak.



**Bestelnummer: 9155062**

Montageplaat voor dubbele module

Onderlegger voor dubbele module bij oppervlakte-installatie op glas of oneffen oppervlak.

---

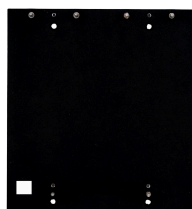


**Bestelnummer: 9155063**

Montageplaat voor drie module

Onderlegger voor driemodule bij oppervlakte-installatie op glas of oneffen oppervlak.

---

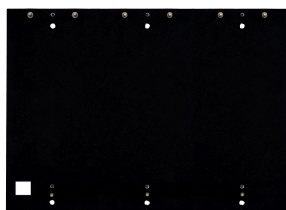


**Bestelnummer: 9155064**

Montageplaat voor twee dubbele modules naast elkaar

Onderlegger voor 2 (B) x 2 (H) modules bij oppervlakte-installatie op glas of een oneffen oppervlak.

---



**Bestelnummer: 9155065**

Montageplaat voor 3 dubbele modules naast elkaar

Onderlegger voor 3 (B) x 2 (H) modules bij oppervlakte-installatie op glas of een oneffen oppervlak.

---

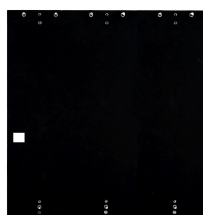


**Bestelnummer: 9155066**

Montageplaat voor twee drie module naast elkaar

Onderlegger voor 2 (B) x 3 (H) modules bij oppervlakte-installatie op glas of een oneffen oppervlak.

---



**Bestelnummer: 9155067**

Montageplaat voor drie modules naast elkaar

Onderlegger voor 3 (B) x 3 (H) modules bij oppervlakte-installatie op glas of een oneffen oppervlak.

---



**Bestelnummer: 9155072**

Wigplaat voor dubbele module

De wigplaat onder de dubbele module dient als onderlegger voor installatie met een helling van 25°.

---



**Bestelnummer: 9155050/9155054/9155055**

Verbindingskabel – lengte 1/3/5 m

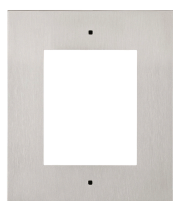
Verbindingskabel voor installatie van modules op grotere afstand.

Er mag slechts één verbindingskabel in de installatie aanwezig zijn.

De maximale lengte van de bus is 7 m.

## Kozijnen

De genoemde accessoires 2N IP Verso zijn compatibel met 2N Access Unit 2.0 en 2N Access Unit QR.



**Bestelnummer: 9155011**

Frame voor wandmontage, enkele module

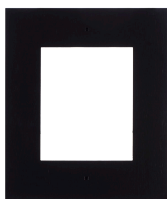
Frame voor enkele module voor het overlappen van een doos bedoeld voor metselwerk of voor montage in gipsplaat.

Er wordt bijvoorbeeld een frame van één modulegrootte gebruikt:

- bij het toevoegen van een extra module aan een bestaande installatie,
- om de module zelf op een verlengde verbindingskabel te monteren, bijvoorbeeld voor een uitgaande lezer.

**Te bestellen samen met wandmontagedoos voor enkele module (9155014, 01284-001)**

---



**Bestelnummer: 9155011B**

Frame voor wandmontage, enkele module - zwarte variant

Frame voor enkele module voor het overlappen van een doos bedoeld voor metselwerk of voor montage in gipsplaat.

Er wordt bijvoorbeeld een frame van één modulegrootte gebruikt:

- bij het toevoegen van een extra module aan een bestaande installatie,
- om de module zelf op een verlengde verbindingkabel te monteren, bijvoorbeeld voor een uitgaande lezer.

**Te bestellen samen met wandmontagedoos voor enkele module (9155014, 01284-001)**

---



**Bestelnummer: 9155012**

Frame voor wandmontage, dubbele module

Frame voor twee modules om de doos te overlappen voor metselwerk of voor montage in gipsplaat.

**Moet samen met de wandmontagedoos voor twee modules worden besteld (9155015, 01285-001).**

---



**Bestelnummer: 9155012B**

Frame voor wandmontage, dubbele module - zwarte variant

Frame voor twee modules om de doos te overlappen voor metselwerk of voor montage in gipsplaat.

**Moet samen met de wandmontagedoos voor twee modules worden besteld (9155015, 01285-001).**

---



**Bestelnummer: 9155013**

Frame voor wandmontage, drie module

Frame voor drie modules voor het overlappen van de te metselen doos of voor montage in gipsplaat.

**Te bestellen samen met de wandmontagedoos voor drie modules (9155016, 01286-001).**

---

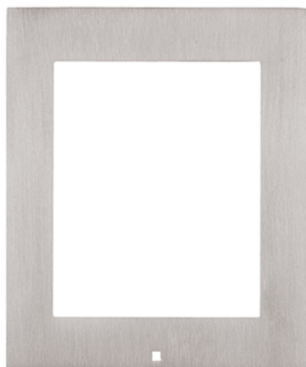


**Bestelnummer: 9155013B**

Frame voor wandmontage, drie module - zwarte variant

Frame voor drie modules voor het overlappen van de te metselen doos of voor montage in gipsplaat.

**Te bestellen samen met de wandmontagedoos voor drie modules (9155016, 01286-001).**



**Bestelnummer: 9155021**

Opbouwframe, enkele module

Er wordt bijvoorbeeld een frame van één modulegrootte gebruikt:

- bij het toevoegen van een extra module aan een bestaande installatie,
- wanneer u de module zelf op een verlengde verbindingkabel monteert, bijvoorbeeld voor een uitgaande lezer.



**Bestelnummer: 9155021B**

Opbouwframe, enkele module - zwart

Er wordt bijvoorbeeld een frame van één modulegrootte gebruikt:

- bij het toevoegen van een extra module aan een bestaande installatie,
- wanneer u de module zelf op een verlengde verbindingkabel monteert, bijvoorbeeld voor een uitgaande lezer.



**Bestelnummer: 9155022**

Opbouwframe, dubbele module



**Bestelnummer: 9155022B**

Opbouwframe, dubbele module - zwarte variant



**Bestelnummer: 9155023**

Opbouwframe, drie module



**Bestelnummer: 9155023B**

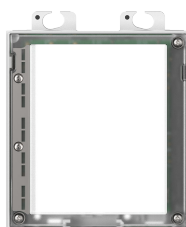
Opbouwframe, drie module - zwarte variant

## Uitbreidingsmodules



### OPMERKING

Het **2N Access Unit QR** apparaat ondersteunt ook extra intercommodules **2N IP Verso**, die via een VBUS-kabel worden aangesloten op de VBUS-connector.



**Bestelnummer: 9155030**

2N IP Verso — Infopaneel

Met de infopaneel-module kunt u in de installatie van het apparaat informatie plaatsen over het huisnummer, de openingstijden en dergelijke.

Het infopaneel heeft achtergrondverlichting, de achtergrondverlichting is softwarebestuurbaar.



**Bestelnummer: 9155031**

2N IP Verso — Toetsenbord

Met de numerieke toetsenbordmodule kan de gebruiker een positie in het telefoonboek of telefoonnummer selecteren. Het is ook mogelijk om het slot of andere functies te bedienen met

Cijfers en symbolen hebben achtergrondverlichting.

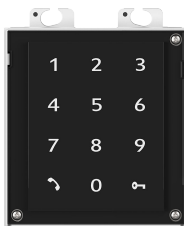


**Bestelnummer: 9155031B**

2N IP Verso — Toetsenbord — Zwart

Met de numerieke toetsenbordmodule kan de gebruiker een positie in het telefoonboek of telefoonnummer selecteren. Het is ook mogelijk om het slot of andere functies te bedienen met

Cijfers en symbolen hebben achtergrondverlichting.

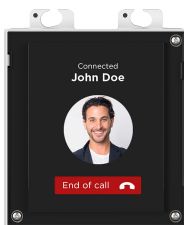


**Bestelnummer: 9155047**

2N IP Verso — Aanraaktoetsenbord

Met de numerieke aanraaktoetsenbordmodule kan de gebruiker een positie in het telefoonboek of telefoonnummer selecteren. Het is ook mogelijk om het slot of andere functies te bedienen met

Cijfers en symbolen hebben achtergrondverlichting.



**Bestelnummer: 9155036**

2N IP Verso — Aanraakscherm

Met de touchscreen-module kunnen bezoekers gebelde gebruikers selecteren, net zoals op een mobiele telefoon.

Het display kan worden weergegeven toetsenbord.



**Bestelnummer: 91550941**

2N IP Verso 125 kHz

Het wordt gebruikt om de ingang te bedienen met contactloze kaarten of sleutelhangers.

Ondersteunde RFID-kaarten 125 kHz:

- EM4x02
- HID Prox



**Bestelnummer: 91550941US**

2N IP Verso 125 kHz

Het wordt gebruikt om de ingang te bedienen met contactloze kaarten of sleutelhangers.

Ondersteunde RFID-kaarten 125 kHz:

- EM4x02
- HID Prox



**Bestelnummer: 91550942**

2N IP Verso 13,56 MHz, klaar voor NFC

Het wordt gebruikt om de ingang te bedienen met contactloze kaarten of sleutelhangers. De module ondersteunt kaarten of andere dragers met een frequentie van 13,56 MHz.

Ondersteunde RFID-kaarten 13,56 MHz:

- **ISO14443A** (MIFARE Classic, MIFARE Plus, MIFARE Mini, MIFARE Ultralight, MIFARE DESFire CSN only)
- **PicoPass** (HID iClass CSN, Picopass)
- **FeliCa** (Standard, Lite)
- **ST SR** (SR, SRI, SRIX)
- **My2N**
- **2N PICard**



**Bestelnummer: 91550942-S**

2N IP versus 13,56 MHz, klaar voor beveiligde NFC

Het wordt gebruikt om de ingang te bedienen met contactloze kaarten of sleutelhangers. De module ondersteunt kaarten of andere dragers met een frequentie van 13,56 MHz.

Ondersteunde RFID-kaarten 13,56 MHz:

- **ISO14443A** (MIFARE Classic, MIFARE Plus, MIFARE Mini, MIFARE Ultralight, MIFARE DESFire CSN only)
- **PicoPass** (HID iClass CSN, Picopass)
- **FeliCa** (Standard, Lite)
- **ST SR** (SR, SRI, SRIX)
- **HID PAC** (HID SEOS, HID iClass SE, iClass SR, HID MIFARE DESFire with SIO, HID MIFARE Classic with SIO)
- **My2N**
- **2N PICard**



**Bestelnummer: 91550451**

2N IP Verso — Biometrische vingerafdruklezer

Het wordt gebruikt om menselijke vingerafdrukken te verifiëren om de toegang te controleren, de intercom en apparaten van derden te bedienen.



**Bestelnummer: 9155086**

2N IP Reverse RFID — beveiligd 13,56 MHz, NFC

Het wordt gebruikt om de ingang te bedienen met contactloze kaarten of sleutelhangers. De module ondersteunt kaarten of andere dragers met een frequentie van 13,56 MHz.

De module is compatibel met firmwareversie 2.13 en hoger.

Ondersteunde RFID-kaarten 13,56 MHz:

- **ISO14443A** (MIFARE Classic, MIFARE Plus, MIFARE Mini, MIFARE Ultralight, MIFARE DESFire CSN only)
- **PicoPass** (HID iClass CSN, Picopass)
- **FeliCa** (Standard, Lite)
- **ST SR** (SR, SRI, SRIX)
- **My2N**
- **2N PICard**



**Bestelnummer: 91550945**

2N IP Verso Bluetooth en RFID — 125 kHz, 13,56 MHz, NFC

De combinatie van een aanraaktoetsenbord en een kaartlezermodule maakt invoercontrole mogelijk met behulp van een numerieke code, contactloze kaarten of sleutelhangers. De module ondersteunt kaarten of andere dragers met een frequentie van 125 kHz en 13,56 MHz.

Ondersteunde RFID-kaarten 125 kHz:

- EM4x02
- HID Prox

Ondersteunde RFID-kaarten 13,56 MHz:

- **ISO14443A** (MIFARE Classic, MIFARE Plus, MIFARE Mini, MIFARE Ultralight, MIFARE DESFire CSN only)
  - **PicoPass** (HID iClass CSN, Picopass)
  - **FeliCa** (Standard, Lite)
  - **ST SR** (SR, SRI, SRIX)
  - **My2N**
  - **2N PICard**
-



**Bestelnummer: 91550945-S**

2N IP versus Bluetooth en RFID — 125 kHz, beveiligd 13,56 MHz, NFC

De gecombineerde Bluetooth-module en kaartlezer worden gebruikt om de invoer te controleren door de toegangscode in te voeren met behulp van de applicatie Mijn 2N in een smartphone of toegangskaart. De module ondersteunt kaarten of andere dragers met een frequentie van 125 kHz en 13,56 MHz.

Ondersteunde RFID-kaarten 125 kHz:

- EM4x02
- HID Prox

Ondersteunde RFID-kaarten 13,56 MHz:

- **ISO14443A** (MIFARE Classic, MIFARE Plus, MIFARE Mini, MIFARE Ultralight, MIFARE DESFire CSN only)
- **PicoPass** (HID iClass CSN, Picopass)
- **FeliCa** (Standard, Lite)
- **ST SR** (SR, SRI, SRIX)
- **HID PAC** (HID SEOS, HID iClass SE, iClass SR, HID MIFARE DESFire with SIO, HID MIFARE Classic with SIO)
- **My2N**
- **2N PICard**



**Bestelnummer: 91550946**

2N IP Verso Touch-toetsenbord en RFID — 125 kHz, 13,56 MHz, NFC

De combinatie van een aanraaktoetsenbord en een kaartlezermodule maakt invoercontrole mogelijk met behulp van een numerieke code, contactloze kaarten of sleutelhangers. De module ondersteunt kaarten of andere dragers met een frequentie van 125 kHz en 13,56 MHz.

Ondersteunde RFID-kaarten 125 kHz:

- EM4x02
- HID Prox

Ondersteunde RFID-kaarten 13,56 MHz:

- **ISO14443A** (MIFARE Classic, MIFARE Plus, MIFARE Mini, MIFARE Ultralight, MIFARE DESFire CSN only)
- **PicoPass** (HID iClass CSN, Picopass)
- **FeliCa** (Standard, Lite)
- **ST SR** (SR, SRI, SRIX)
- **My2N**
- **2N PICard**



**Bestelnummer: 91550946-S**

2N IP Verso Touch-toetsenbord en RFID — 125 kHz, beveiligd 13,56 MHz, NFC

De combinatie van een aanraaktoetsenbord en een kaartlezermodule maakt invoercontrole mogelijk met behulp van een numerieke code, contactloze kaarten of sleutelhangers. De module ondersteunt kaarten of andere dragers met een frequentie van 125 kHz en 13,56 MHz.

Ondersteunde RFID-kaarten 125 kHz:

- EM4x02
- HID Prox

Ondersteunde RFID-kaarten 13,56 MHz:

- **ISO14443A** (MIFARE Classic, MIFARE Plus, MIFARE Mini, MIFARE Ultralight, MIFARE DESFire CSN only)
- **PicoPass** (HID iClass CSN, Picopass)
- **FeliCa** (Standard, Lite)
- **ST SR** (SR, SRI, SRIX)
- **HID PAC** (HID SEOS, HID iClass SE, iClass SR, HID MIFARE DESFire with SIO, HID MIFARE Classic with SIO)
- **My2N**
- **2N PICard**



**Bestelnummer: 91550947**

2N IP Verso Touch-toetsenbord en Bluetooth en RFID — 125 kHz, 13,56 MHz, NFC

De gecombineerde toetsenbord-, Bluetooth- en kaartlezermodule wordt gebruikt om de invoer te controleren door de toegangscode in te voeren met behulp van de applicatie **Mijn 2N** in een smartphone of toegangkaart. De module ondersteunt kaarten of andere dragers met een frequentie van 125 kHz en 13,56 MHz

Ondersteunde RFID-kaarten 125 kHz:

- EM4x02
- HID Prox

Ondersteunde RFID-kaarten 13,56 MHz:

- **ISO14443A** (MIFARE Classic, MIFARE Plus, MIFARE Mini, MIFARE Ultralight, MIFARE DESFire CSN only)
- **PicoPass** (HID iClass CSN, Picopass)
- **FeliCa** (Standard, Lite)
- **ST SR** (SR, SRI, SRIX)
- **My2N**
- **2N PICard**



**Bestelnummer: 91550947-S**

2N IP Verso Touch-toetsenbord en Bluetooth en RFID — 125 kHz, beveiligd 13,56 MHz

De gecombineerde toetsenbord-, Bluetooth- en kaartlezermodule wordt gebruikt om de invoer te controleren door de toegangscode in te voeren met behulp van de applicatie **Mijn 2N** in een smartphone of toegangskaart. De module ondersteunt kaarten of andere dragers met een frequentie van 125 kHz en 13,56 MHz

Ondersteunde RFID-kaarten 125 kHz:

- EM4x02
- HID Prox

Ondersteunde RFID-kaarten 13,56 MHz:

- **ISO14443A** (MIFARE Classic, MIFARE Plus, MIFARE Mini, MIFARE Ultralight, MIFARE DESFire CSN only)
- **PicoPass** (HID iClass CSN, Picopass)
- **FeliCa** (Standard, Lite)
- **ST SR** (SR, SRI, SRIX)
- **HID PAC** (HID SEOS, HID iClass SE, iClass SR, HID MIFARE DESFire with SIO, HID MIFARE Classic with SIO)
- **My2N**
- **2N PICard**



**Bestelnummer: 9155039**

2N IP Verso — Hoes

De blinde module wordt gebruikt om de overtollige ruimte in de installatie op te vullen.

De hoofdeenheid wordt geleverd met één verblindingsmodule.



**Bestelnummer: 9155034**

I/O-module

De module met logische in- en uitgangen wordt gebruikt om verschillende sensoren of andere apparaten te integreren.

De module wordt onder een andere module geïnstalleerd, dat wil zeggen dat er geen aparte positie voor hoeft te worden gereserveerd.



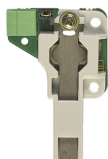
**Bestelnummer: 9155037**

Wiegand-module

De Wiegand-module wordt gebruikt voor interfacing met andere systemen met behulp van de Wiegand-interface.

De module wordt onder een andere module geïnstalleerd, dat wil zeggen dat er geen aparte positie voor hoeft te worden gereserveerd.

---



**Bestelnummer: 9155038**

Beveiligingsschakelaar

De beveiligingsschakelaar is een module die de opening van het apparaat detecteert, respectievelijk het verwijderen van het bovenframe.

De module wordt onder een andere module geïnstalleerd, dat wil zeggen dat er geen aparte positie voor hoeft te worden gereserveerd.

De I/O-module (9155034, 01257-001) moet samen met de beveiligingsschakelaar worden gekocht.

---



**Bestelnummer: 9159010**

Veiligheidsrelais

veiligheidsrelais is een eenvoudig extra apparaat om de veiligheid te verhogen. Voorkomt ongeoorloofde manipulatie van het slot

Het wordt geïnstalleerd tussen het beveiligde apparaat van waaruit het ook wordt gevoed en het slot dat het bedient.

---



**Bestelnummer: 9155198SET**

Veiligheidspakket voor 2N-apparaten

Het beveiligingspakket zorgt voor een verhoogde beveiliging van de deur.

Het veiligheidspakket omvat een veiligheidsrelais, een beveiligingsschakelaar en een I/O-module.

## Voeding



**Bestelnummer: 91378100E (met EU-kabel)**

**Bestelnummer: 91378100US (met US-kabel)**

PoE-injector, één poort

Voor het voeden van de intercom via een ethernetkabel bij afwezigheid van een PoE-switch.

---



**Bestelnummer: 91341481E (met EU-kabel)**

**Bestelnummer: 91341481US (met US-kabel)**

Gestabiliseerde voeding 12 V / 2 A

De voeding moet worden gebruikt wanneer er geen PoE-voeding wordt toegepast.

---



**Bestelnummer: 932928**

12V-transformator

Transformator voor netspanning 230 V.

Bestemd voor externe voeding van elektrische sloten.

## Licenties



**Bestelnummer: 9137909**

Licence Gold

Inclusief licentie voor Enhanced Video, Enhanced Integration en Lift Control.

---



**Bestelnummer: 9137910**

Licentie InformaCast



**TIP**

- Neem voor meer accessoires en specifieke aanbevelingen contact op met uw plaatselijke 2N-distributeur.

## Andere accessoires

**Bestelnummer: 9159013**



Afsluitknop

De uitgangsknop wordt aangesloten op de logische ingang van het apparaat om de deur van binnenuit het gebouw te openen.

**Bestelnummer: 9159012**



Magneetcontact deur

Met de deurmontagekit kan de status van de deuropening worden gedetecteerd. Het wordt gebruikt om het apparaat als deurbeveiliging te gebruiken, om ontgrendelde deuren of geforceerde opening te detecteren.

**Bestelnummer: 9134173**



RFID-chipkaart MIFARE, 13,56 MHz

RFID-chipkaart, MIFARE Classic 1k type, 13,56 MHz.

**Bestelnummer: 9134174**



RFID-chip sleutelhanger MIFARE, 13,56 MHz

RFID-chip sleutelhanger, MIFARE Classic 1k type, 13,56 MHz.

**Bestelnummer: 9134165E**

RFID-chipkaart EM, 125 kHz

RFID-chipkaart, type EM4100, 125 kHz.



---

**Bestelnummer: 9134166E**

RFID-chipsleutelhanger EM, 125 kHz

RFID-chipsleutelhanger, type EM4100, 125 kHz.



---

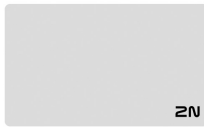
**Bestelnummer: 11202601**

RFID-chipkaart MIFARE DESFire, 13,56 MHz

RFID-chip sleutelhanger, type MIFARE DESFire EV3 4 K, 13,56 MHz (ISO/IEC14443A).

Geschikt voor het coderen van gegevens in PICard Commander.

Pakket bevat 10 stuks.



---

**Bestelnummer: 11202602**

RFID sleutelhanger MIFARE DESFire, 13,56 MHz

RFID sleutelhanger, type MIFARE DESFire EV3 4 K, 13,56 MHz (ISO/IEC14443A).

Geschikt voor het coderen van gegevens in PICard Commander.

Pakket bevat 10 stuks.



---

**Bestelnummer: 9137420E**

Externe RFID-lezer, 125 kHz

Externe RFID-kaartlezer voor aansluiting op PC via USB-interface.

De lezer is geschikt voor systeembeheer en het toevoegen van EM41xx-kaarten (125 kHz) met behulp van de webgebaseerde apparaatconfiguratie of de toepassing PICard Commander.





**Bestelnummer: 9137421E**

Externe RFID-lezer, 13,56 MHz + 125 kHz, NFC/HCE

Externe RFID-kaartlezer voor aansluiting op PC via USB-interface.

De lezer is geschikt voor systeembeheer en het toevoegen van 13,56 MHz, 125 kHz kaarten en NFC/HCE-geschikte Android-apparaten met behulp van de webgebaseerde apparaatconfiguratie of de Access Commander app.

Geschikt voor het uploaden van MIFARE DESFire-kaarten naar de coderingstoepassing PICard Commander.

Het leest RFID-kaarten:

Ondersteunde RFID-kaarten 125 kHz:

- EM4x02
- HID Prox

Ondersteunde RFID-kaarten 13,56 MHz:

- **ISO14443A** (MIFARE Classic, MIFARE Plus, MIFARE Mini, MIFARE Ultralight, MIFARE DESFire CSN only)
- **PicoPass** (HID iClass CSN, Picopass)
- **FeliCa** (Standard, Lite)
- **ST SR** (SR, SRI, SRIX)
- **My2N**
- **2N PICard**

Het apparaat kan ook 13,56 MHz 2N PICard RFID-kaarten lezen.

---

**Bestelnummer: 9137424E**



Externe beveiligde RFID-lezer, 13,56 MHz + 125 kHz, NFC/HCE

Externe RFID-kaartlezer voor aansluiting op PC via USB-interface.

De lezer is geschikt voor systeembeheer en het toevoegen van 13,56 MHz, 125 kHz kaarten en NFC/HCE-geschikte Android-apparaten met behulp van de webgebaseerde apparaatconfiguratie of de Access Commander app.

Geschikt voor het uploaden van MIFARE DESFire-kaarten naar de coderingstoepassing PICard Commander.

Het leest RFID-kaarten:

Ondersteunde RFID-kaarten 125 kHz:

- EM4x02
- HID Prox

Ondersteunde RFID-kaarten 13,56 MHz:

- **ISO14443A** (MIFARE Classic, MIFARE Plus, MIFARE Mini, MIFARE Ultralight, MIFARE DESFire CSN only)
- **PicoPass** (HID iClass CSN, Picopass)
- **FeliCa** (Standard, Lite)
- **ST SR** (SR, SRI, SRIX)
- **HID PAC** (HID SEOS, HID iClass SE, iClass SR, HID MIFARE DESFire with SIO, HID MIFARE Classic with SIO)
- **My2N**
- **2N PICard**

---

**Bestelnummer: 9137410E**



Extern IP-relais, 1 uitgang

Dankzij een apart IP-relais, dat via HTTP-commando's vanuit de intercom kan worden bediend, kan het apparaat vanaf elke afstand worden bediend.

---

**Bestelnummer: 9159014EU/US/UK**



2N 2Wire (set van 2 adapters en EU/US/UK-voeding)

Met de 2N 2Wire converter kunt u de bestaande tweedraadsbekabeling van de oorspronkelijke deurbel of huistelefoon gebruiken en er een willekeurig IP-apparaat op aansluiten. U hoeft niets te configureren, u hoeft alleen maar een 2N 2Wire-eenheid aan elke kant van de kabel te plaatsen en ten minste één ervan op de voeding aan te sluiten. De 2N 2Wire-eenheid levert dan PoE-voeding, niet alleen aan de tweede converter, maar ook aan alle aangesloten IP-eindapparaten.

**Bestelnummer: 1120103/1120103EU**



NVT PoLRE LPC schakelaar

De switch maakt een IP-oplossing met analoge bekabeling mogelijk.

Pakket wordt geleverd met 2 SIP-adapters. Er kunnen meerdere adapters worden besteld (1120104, 02319-001).

**Bestelnummer: 1120104**

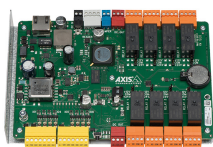


NVT PhyLink-adapter

SIP-adapter voor gebruik met schakelaar (1120103, 02318-001).

Pakket bevat 6 stuks.

**Bestelnummer: 9160501**



AXIS A9188 Network I/O Relaismodule

Het relais maakt deel uit van de toegangsooplossing voor liften. Eén relais kan tot 8 verdiepingen bedienen. De intercom of toegangscontrole-eenheid kan worden aangesloten op maximaal 8 AXIS A9188 liftrelais. De oplossing is daarom geschikt voor maximaal 64 verdiepingen.

**Bestelnummer: 9137422E**

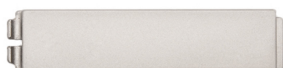


2N IP-intercom - externe Bluetooth-lezer (USB-interface)

De externe Bluetooth-lezer wordt op de computer aangesloten via de USB-interface. Het kan gebruikt worden voor het koppelen van nieuwe gebruikers die hun smartphone willen gebruiken met de **2N My2N** app geïnstalleerd om toegang te krijgen tot beveiligde gebieden.

Voor een goede werking van de externe lezer is een USB-stuurprogramma vereist.

**Bestelnummer: 9155051**



**2N Access Unit QR** Blanco met één knop

Met blanco toetsen kunt u een toets op het hoofdtoestel blanco maken.

**Bestelnummer: 9155051B**



**2N Access Unit QR** Eén knoop blanco, zwarte variant

Met blanco toetsen kunt u een toets op het hoofdtoestel blanco maken.

---

**Bestelnummer: 9154004**



Waterdichte metalen knop

Geschikt voor interne RFID-kaartlezer.

## De inhoud van het pakket controleren

Controleer voordat u met de installatie begint of de verpakking van het apparaat compleet is. Bevat:

1x **2N Access Unit QR**

---

1x Certificate of ownership

---

1x beknopte gebruikershandboek

---

2x beslag voor bevestiging van het frame

## De inhoud van module- en framepakketten controleren

Het modulepakket voor **2N Access Unit QR** bevat:

3x Kunststof schroef met roestvrijstalen schroefdraad 3 x 8 mm met lenskop

Het framepakket voor **2N Access Unit QR** omvat:

**Bestelnr. 9155011, 9155011B, 9155012, 9155012B, 9155013, 9155013B**

---

3x Kunststof schroef met roestvrijstalen schroefdraad 4 x 20 mm met lenskop

**Bestelnr. 9155021, 9155021B, 91555022, 9155022B, 9155023, 9155023B**

2x Roestvaststalen schroef 4 x 50 mm met platte kop

2x plug 8 x 40 mm

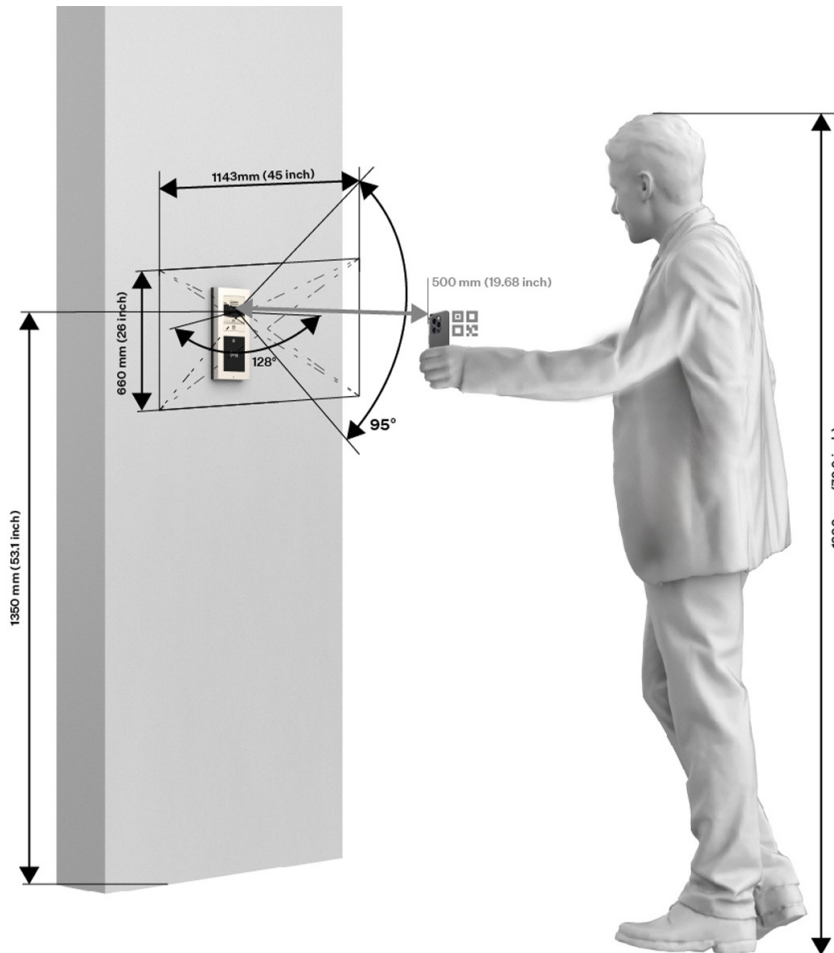


**LET OP**

Als u niet het exacte type reserveonderdeel volgens de bovenstaande specificaties opgeeft, kan de garantie op de apparatuur komen te vervallen.

# Installatie

Voor een optimale werking wordt aanbevolen om het apparaat op de volgende hoogte te plaatsen:



## Mechanische installatie

### Installatievoorwaarden

#### Aan de volgende installatievoorwaarden moet worden voldaan om 2N Access Unit QR correct te installeren

- U moet een ruimte kiezen met voldoende ruimte voor de installatie.
- De deugelgaten moeten de juiste diameter hebben. Als de gaten te groot zijn, kunnen de deuvels eruit getrokken worden! Gebruik in dit geval constructielijm om de pluggen vast te zetten.
- Als deuvels van mindere kwaliteit worden gebruikt, bestaat het risico dat ze eruit worden getrokken!
- Er moet voor voldoende gatdiepte worden gezorgd!
- Voordat u begint met de mechanische installatie op de gekozen locatie, dient u zorgvuldig te controleren of de voorbereidingen (boren, hakken in de muur) geen schade kunnen toebrengen aan elektrische, gas-, water- of andere bestaande leidingen.
- Het apparaat is ontworpen voor verticale montage (loodrecht op de vloer) tot 1350 mm vanaf de vloer. Bediening van het apparaat in een andere werkpositie is alleen mogelijk voor een korte periode, bijvoorbeeld in een werkplaats voor een snelle test.

- De binnenruimte van de gipsplaatwand mag geen groot drukverschil ten opzichte van de ruimte hebben, hij mag bijv. niet verbonden zijn met een overdrukventiel, enz. In dit geval moet de apparatuur onder druk worden gescheiden (bijv. met behulp van een installatiedoos) en de kabeldoorgang worden afgedicht.
- Het apparaat is niet bedoeld voor omgevingen met verhoogde trillingen, zoals transportvoertuigen, machinerokamers, enz.
- Het apparaat is niet bedoeld voor stoffige omgevingen, omgevingen met onstabiele vochtigheid en hoge temperatuurschommelingen.
- De apparatuur mag niet worden blootgesteld aan agressieve gassen, zure dampen, oplosmiddelen, enz.
- Het apparaat is niet bedoeld voor directe verbinding met Internet/WAN-netwerken. Het apparaat moet via een scheidend actief netwerkelement (bijv. switch of router) met deze netwerken verbonden zijn.
- Het apparaat mag niet worden gebruikt op plaatsen met direct zonlicht of in de buurt van warmtebronnen.
- Zowel boven als onder het apparaat dient voldoende ruimte te worden gelaten voor de luchtstroom die de gegenereerde warmte afvoert.
- Nadat u het voorpaneel hebt verwijderd, moet u ervoor zorgen dat er geen vuil naar binnen komt, vooral niet op het oppervlak van de afdichting.
- Sterke elektromagnetische straling moet op de installatieplaats worden vermeden.
- De VoIP-verbinding dient correct te worden geconfigureerd volgens SIP en andere VoIP-aanbevelingen.



### WAARSCHUWING



- De hoofdeenheid mag niet van de basis worden verwijderd, daarom mag de gemarkeerde harsschroef in de rechterbovenhoek niet worden verwijderd. Als u met de schroef knoeit, vervalt de garantie van het apparaat.
- Het grondelement in de linkerbovenhoek van het apparaat moet intact blijven en nog steeds vastzitten.



- Het gebruik van siliconen of andere afdichtingsmiddelen is verboden op de gemarkeerde gebieden en gearceerde oppervlakken.



### LET OP

- Als u de installatieprocedure niet goed volgt, kan er waterlekage en schade aan de elektronica ontstaan. De circuits van het apparaat staan permanent onder spanning en als er water in lekt, vindt er een elektrochemische reactie plaats. Op een product dat op deze manier beschadigd is, kan geen garantie worden toegepast!
- Het overschrijden van de toegestane bedrijfstemperatuur hoeft geen onmiddellijke invloed te hebben op de werking van het apparaat, maar kan wel leiden tot snellere veroudering en een verminderde betrouwbaarheid van het apparaat. Het toelaatbare temperatuur- en vochtigheidsbereik vindt u in het hoofdstuk [Technische parameters](#).
- Elke opzettelijke mechanische schade aan het apparaat (gaten boren, storing aan het hoofdtoestel, etc.) maakt de garantie ongeldig.
- Installatie en afstelling van dit apparaat mogen uitsluitend worden uitgevoerd door personen die hiervoor vaktechnisch gekwalificeerd zijn.
- Installatie en afstelling van dit apparaat, inclusief manipulatie van dit apparaat, mag alleen worden uitgevoerd door personen die hiertoe bevoegd zijn.

### Tips voor installatie

- De aanbevolen hoogte voor een normale installatie is 135 cm (100-120 cm voor mensen met beperkte mobiliteit) vanaf de grond tot de hoogte van de apparaatcamera. De installatiehoogte kan variëren afhankelijk van het gebruik van het apparaat.

Kijkhoek

125° (H), 105° (V)

### Inbouwinstallatie

Voor inbouwinstallatie is het noodzakelijk dat de doos correct is ingebouwd, d.w.z. dat de rand van de doos op het muropoppervlak zit. Voor deze correcte positionering worden de poten aan de zijkanten van de doos gebruikt. Deze moeten na het metselen worden afgebroken. Voor een functionele afdichting moet het frame precies op de doos geplaatst worden en mag het de muur niet raken. Gedetailleerde instructies met afbeeldingen zijn inbegrepen.



### WAARSCHUWING



Het is verboden om siliconen of ander afdichtingsmiddel te gebruiken op de gemarkeerde gebieden en gearceerde oppervlakken (vooral op de onderrand van het apparaat).

## Verzonken installatie - in klassiek metselwerk, holle bakstenen, op geïsoleerde gevel, enz.

Wat hebt u nodig voor de installatie

- **2N Access Unit QR**
- gat knippen of uitsnijden volgens de instructies in de verpakking van de doos
- pleister, constructielijm, montageschuim of mortel - naar eigen inzicht
- een doos voor installatie in de muur en het bijbehorende frame
  - voor enkele module: doos (9155014, 01284-001), frame (9155011/9155011B, 01278-001/01279-001)
  - voor dubbele modules: doos (9155015, 01285-001), frame (9155012/9155012B, 01280-001/01281-001)
  - voor drie modules: doos (9155016, 01286-001), frame (9155013/9155013B, 01282-001/01283-001)

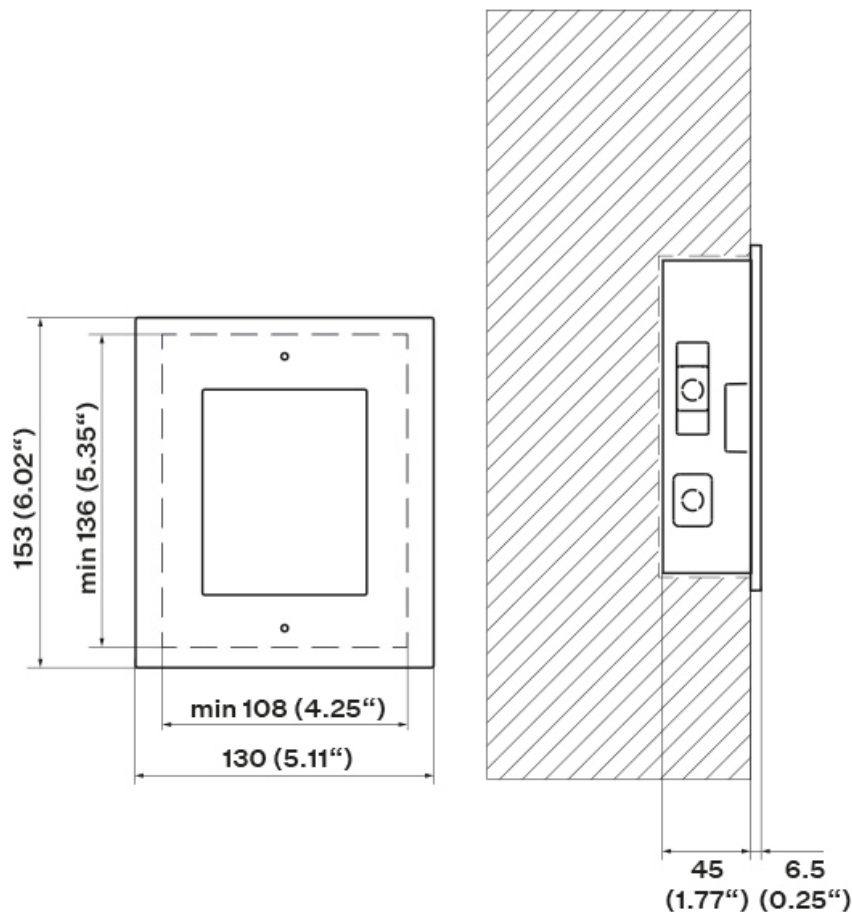


### OPMERKING

Het frame met één module is geschikt voor solitaire installatie van extra modules, bijv. voor uitgangenlezers, enz. Er is een frame met dubbele modules nodig om het hoofdtoestel te installeren.

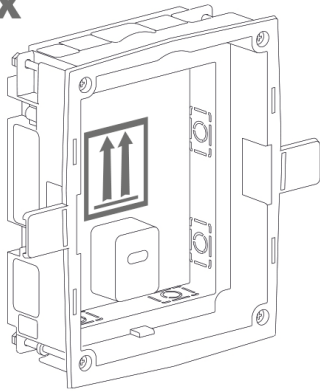
Om de **2N Access Unit QR** in de muur te installeren, moet u eerst de inbouwdoos in de muur verzingen. Het is dan mogelijk om het apparaat erin te installeren.

### Installatie van enkele module



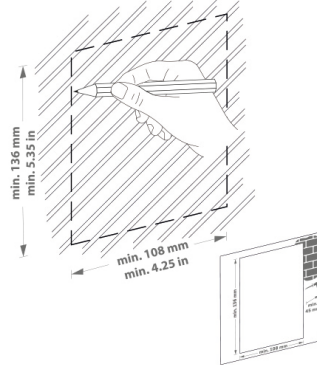
Installatie van de doos

1x

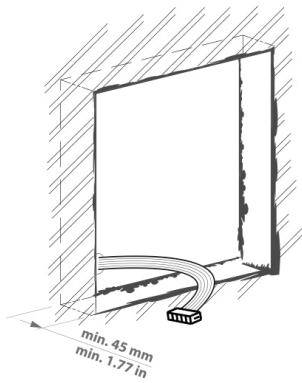


1.

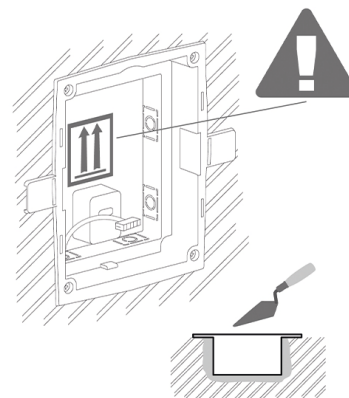
min 108(W) x 136(H) x 45(D) mm  
min 4.25(W) x 5.35(H) x 1.77(D) in



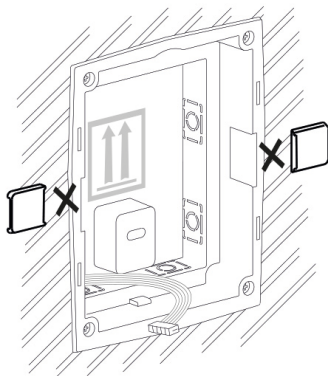
2.



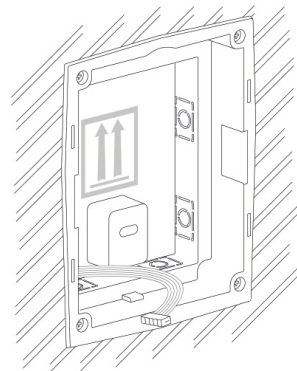
3.



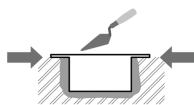
4.



5.



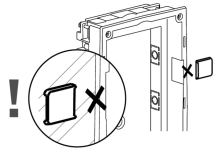
**WAARSCHUWING**



De randen van de inbouwdoos mogen niet gelijk zijn met de muur, maar moeten over het muuroppervlak uitsteken. Als de doos niet goed is ingebouwd, kan er water in de geïnstalleerde apparatuur komen en deze vernielen. De zijpoten worden gebruikt voor een correcte installatie in de muur.



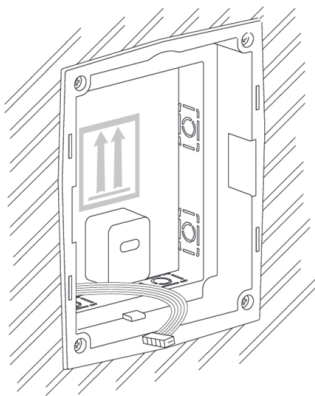
**LET OP**



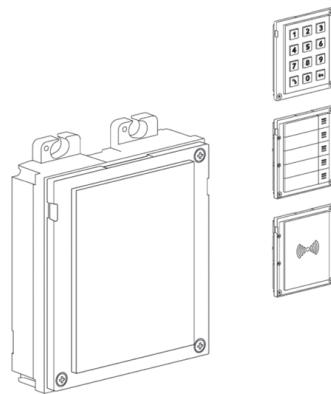
Nadat het wandmateriaal is uitgehard, breekt u de zijpoten af.

**Enkele module in de doos installeren**

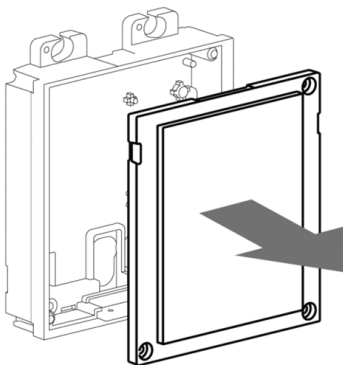
1.



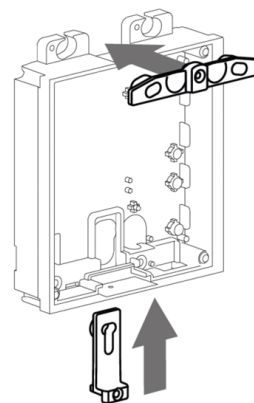
2.



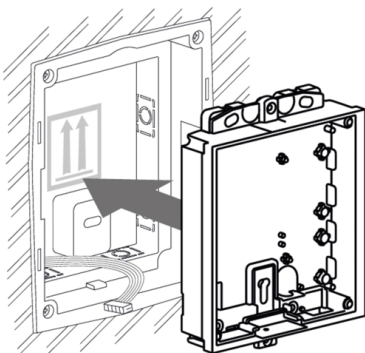
3.



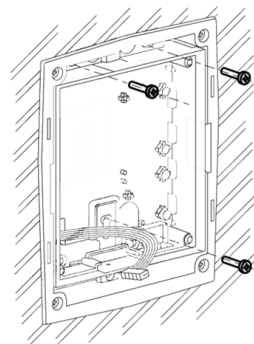
4.



5.

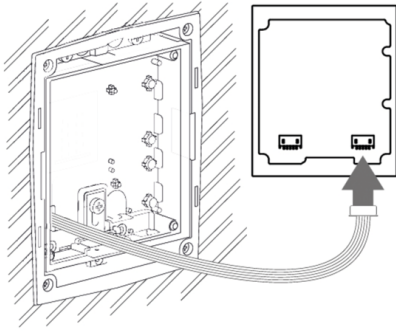


6.

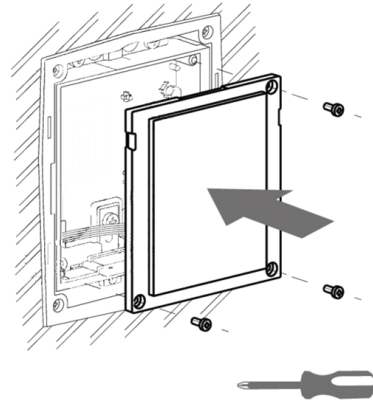


## Installatie

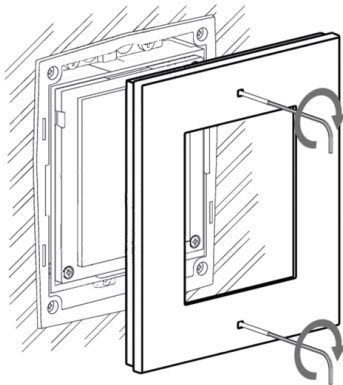
7.



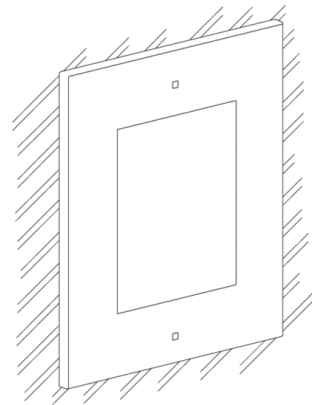
8.



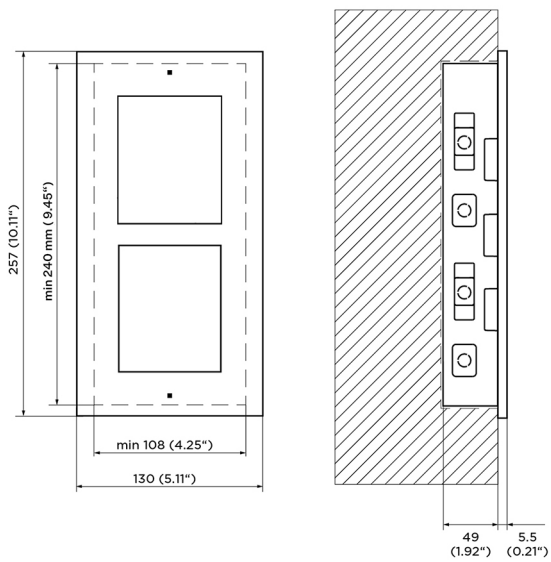
9.



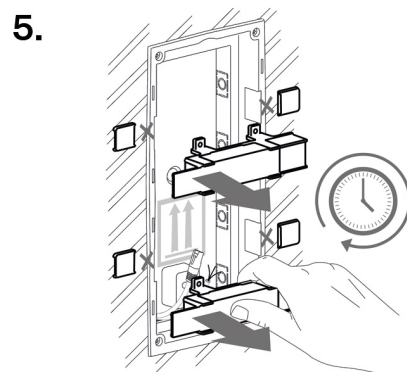
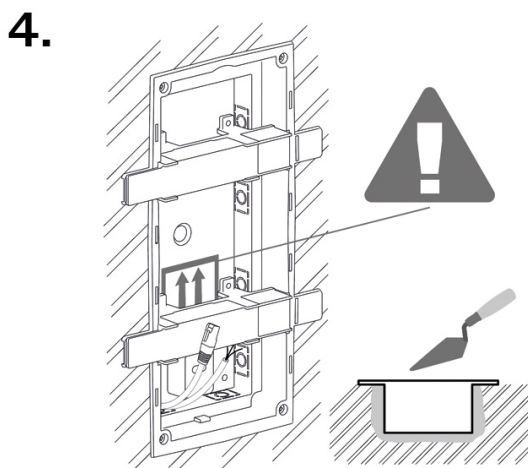
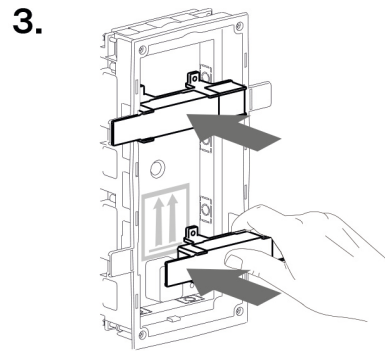
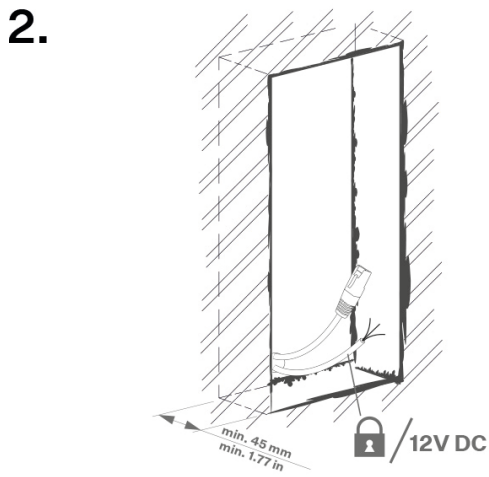
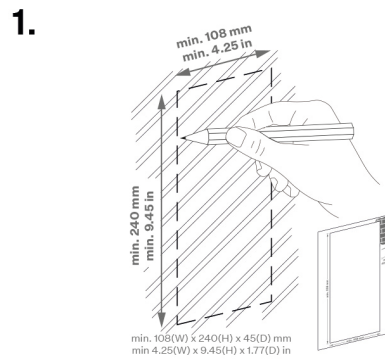
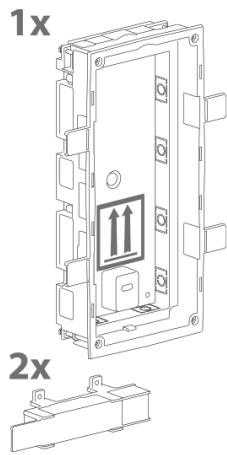
10.



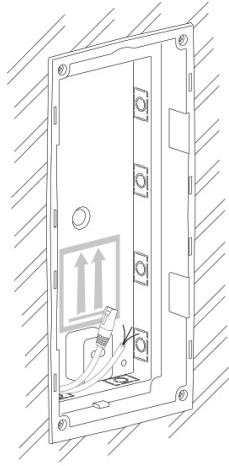
## Een dubbele module installeren



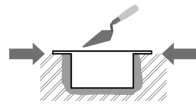
Installatie van de doos



6.



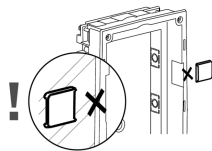
**WAARSCHUWING**



De randen van de inbouwdoos mogen niet gelijk zijn met de muur, maar moeten over het muuroppervlak uitsteken. Als de doos niet goed is ingebouwd, kan er water in de geïnstalleerde apparatuur komen en deze vernielen. De zijpoten worden gebruikt voor een correcte installatie in de muur.



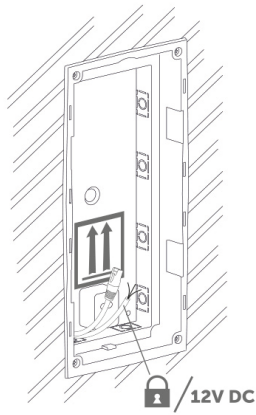
**LET OP**



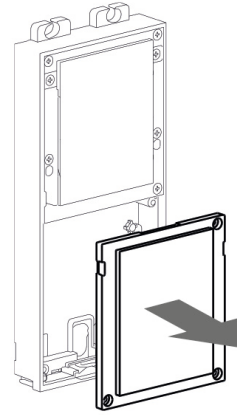
Nadat het wandmateriaal is uitgehard, breekt u de zijpoten af.

De dubbele module in de doos installeren

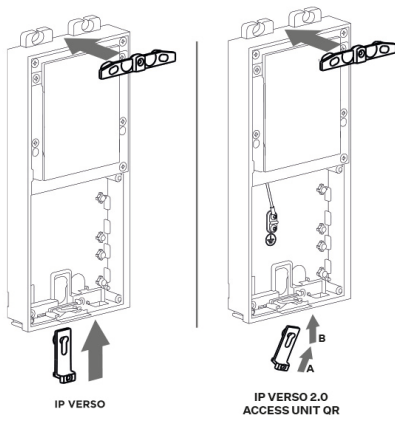
1.



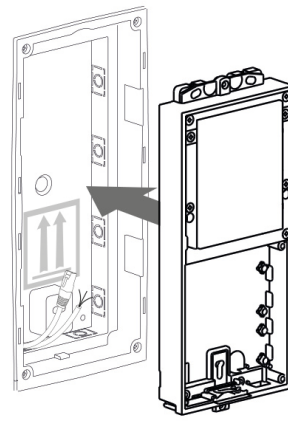
2.



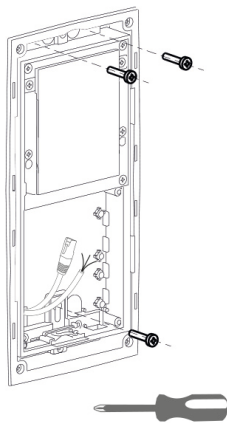
3.



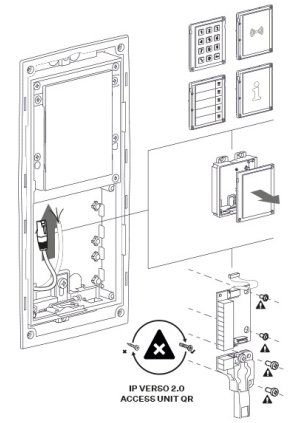
4.

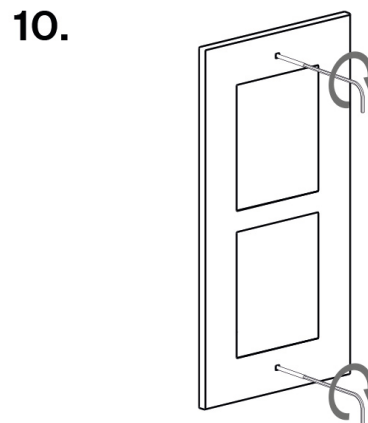
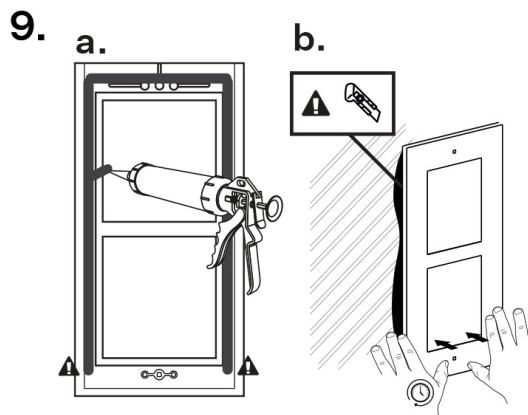
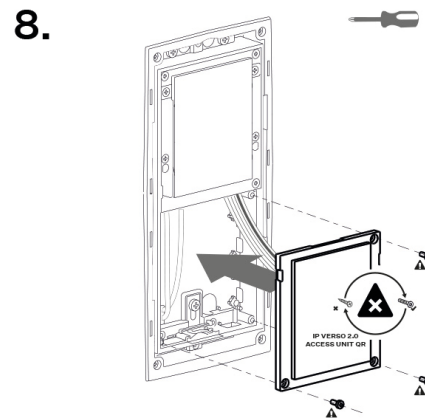
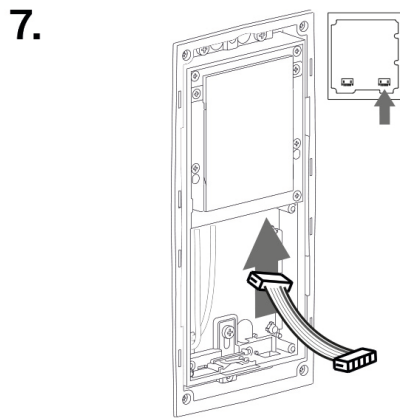


5.

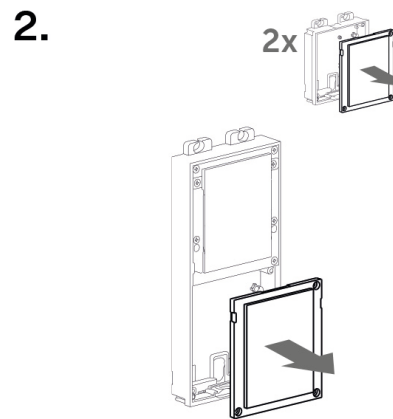
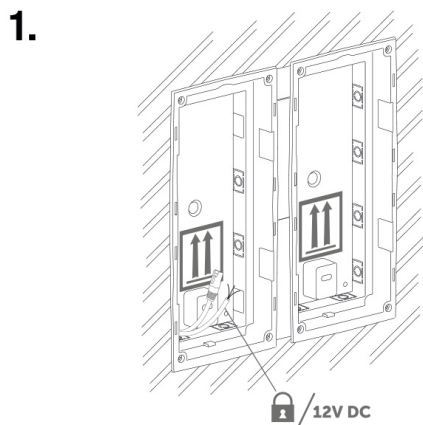


6.



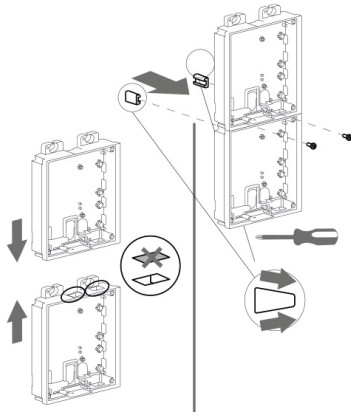


**Meerdere dubbele modules in een doos installeren**

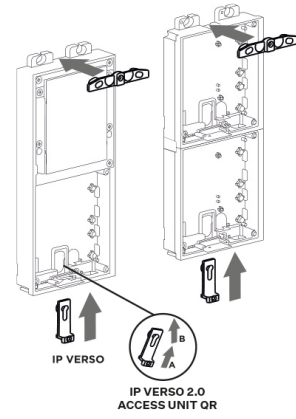


# Installatie

3.



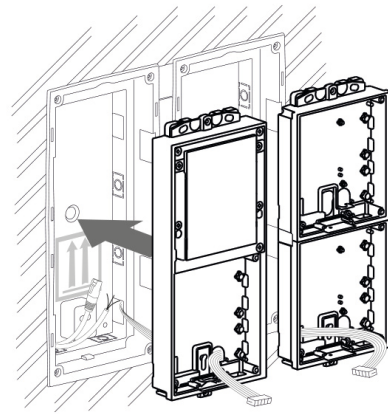
4.



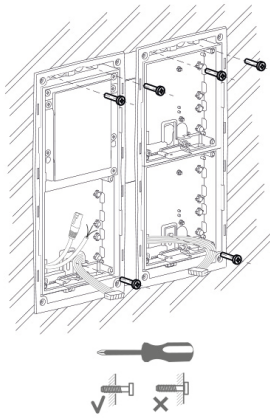
5.



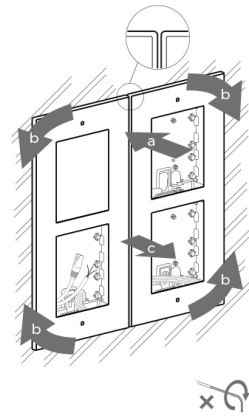
6.



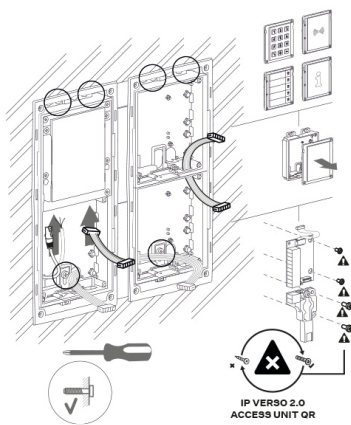
7.



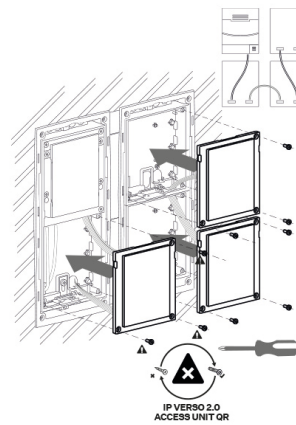
8.

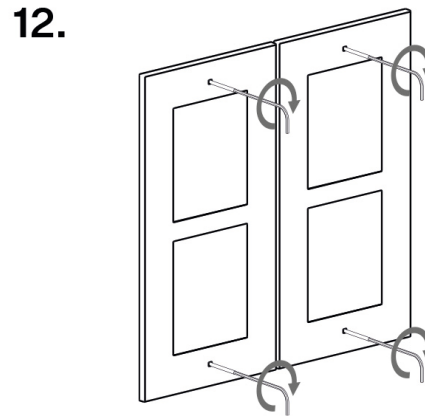
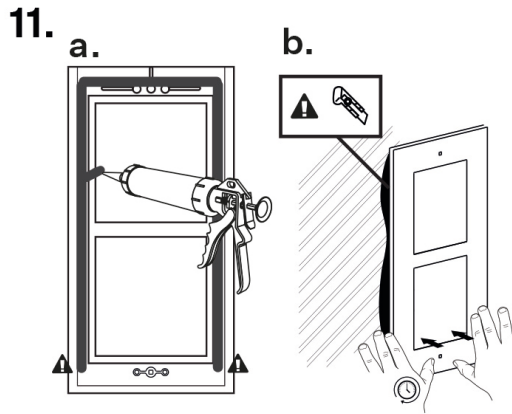


9.



10.





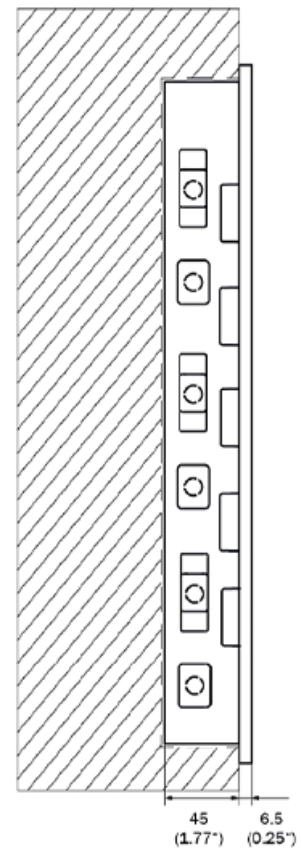
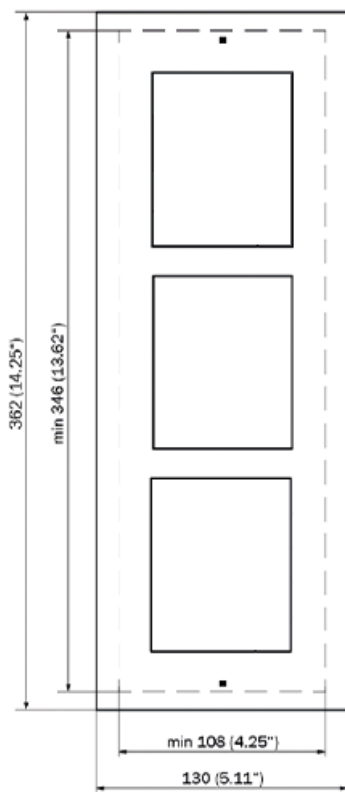
### Het frame bevestigen

Controleer de afdichtingen voordat u het frame bevestigt.

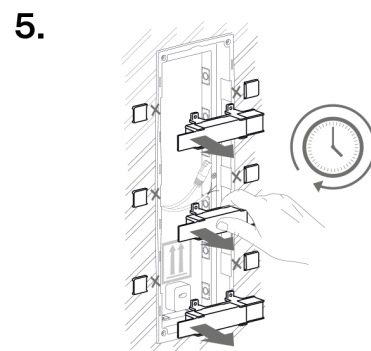
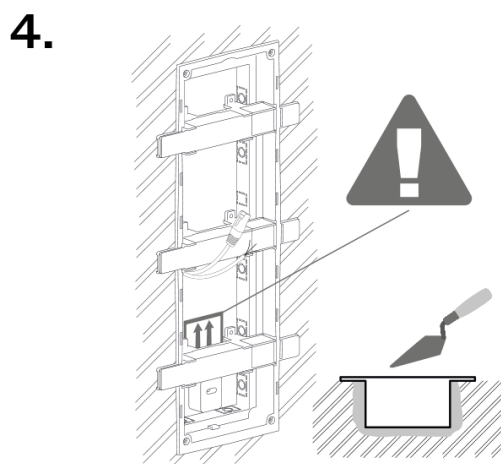
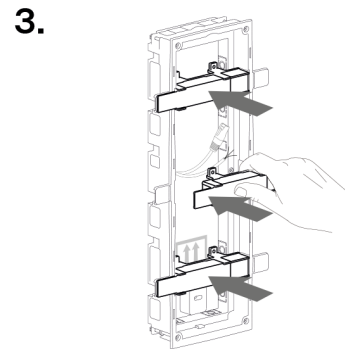
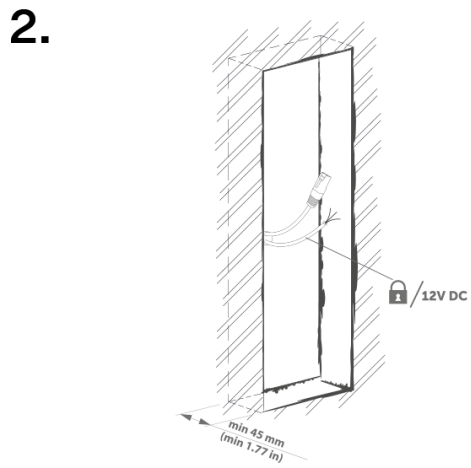
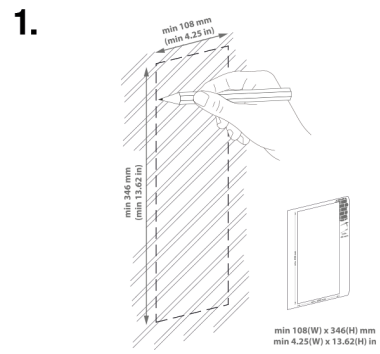
Het frame voor verzonken installatie wordt vastgeschroefd met schroeven aan de boven- en onderkant van het frame.

Het frame voor opbouwmontage wordt eerst aan de bovenkant in de haak gehaakt en vervolgens aan de onderkant van het frame vastgeschroefd.

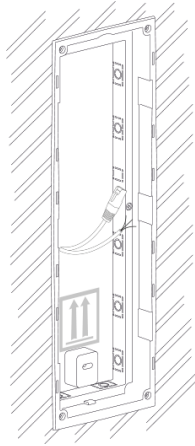
### Installatie van drie module



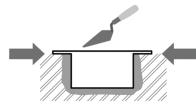
## Installatie van de doos



6.



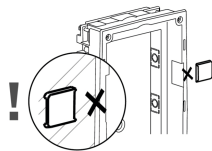
**WAARSCHUWING**



De randen van de inbouwdoos mogen niet gelijk zijn met de muur, maar moeten over het muuroppervlak uitsteken. Als de doos niet goed is ingebouwd, kan er water in de geïnstalleerde apparatuur komen en deze vernielen. De zijpoten worden gebruikt voor een correcte installatie in de muur.

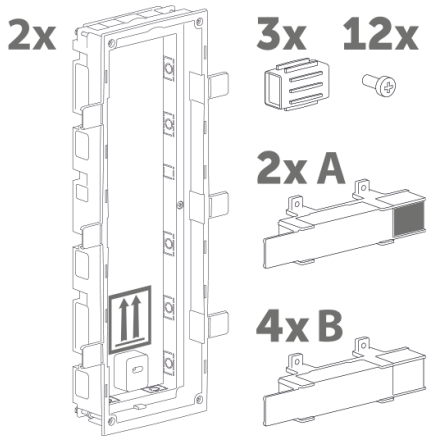
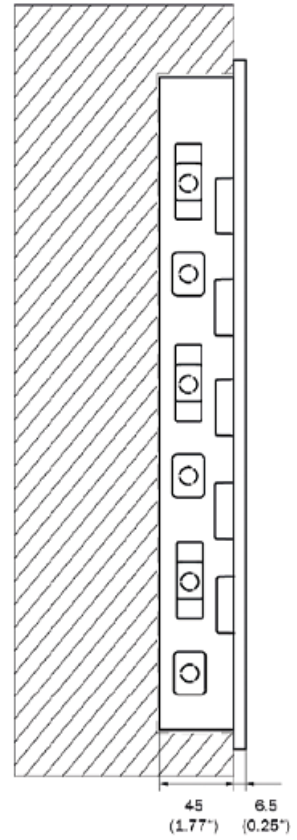
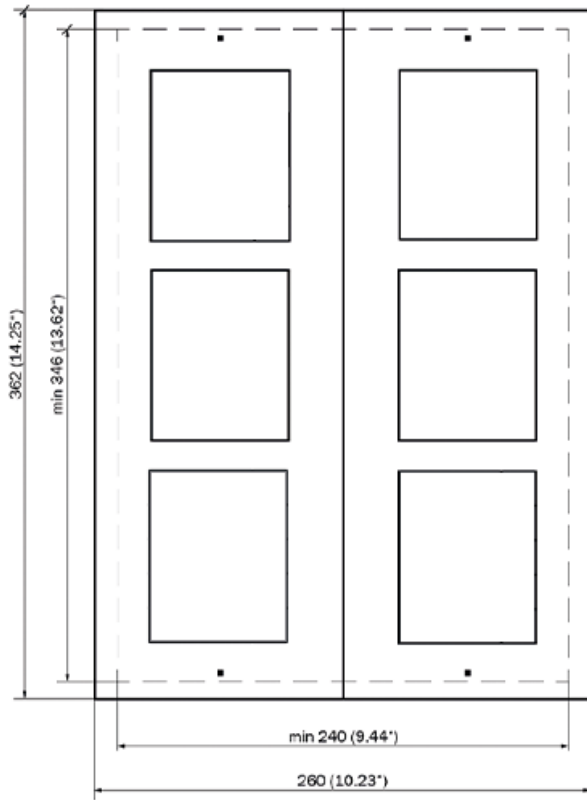


**LET OP**

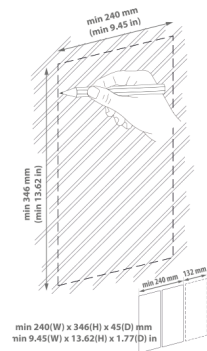


Nadat het wandmateriaal is uitgehard, breekt u de zijpoten af.

Meerdere boxen met drie modules naast elkaar installeren

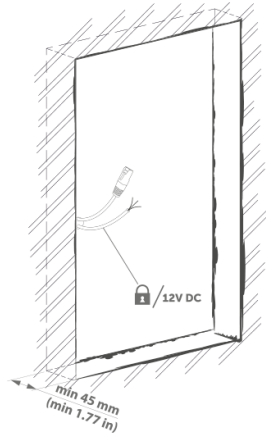


1.

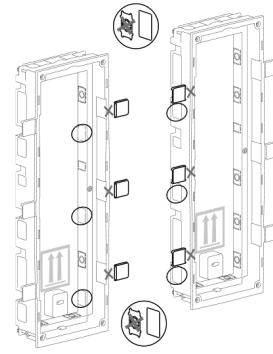


# Installatie

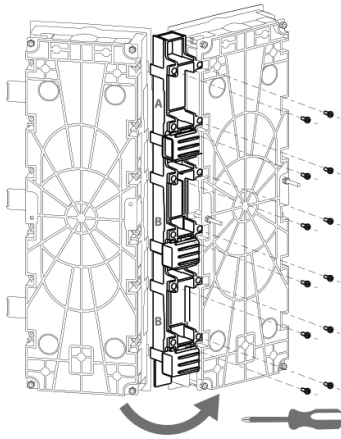
2.



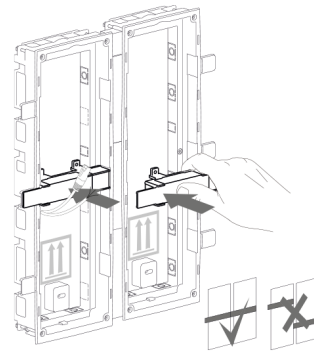
3.



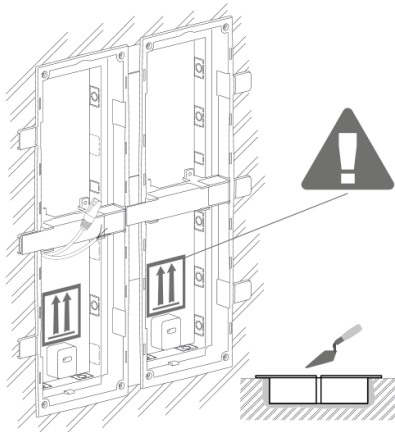
4.



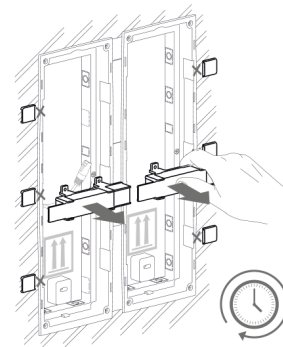
5.



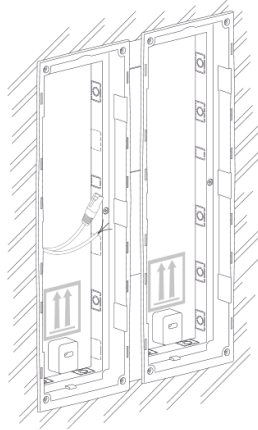
6.



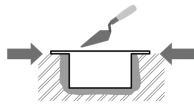
7.



8.



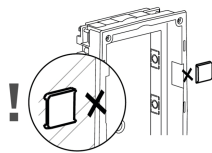
### WAARSCHUWING



De randen van de inbouwdoos mogen niet gelijk zijn met de muur, maar moeten over het muuroppervlak uitsteken. Als de doos niet goed is ingebouwd, kan er water in de geïnstalleerde apparatuur komen en deze vernielen. De zijpoten worden gebruikt voor een correcte installatie in de muur.



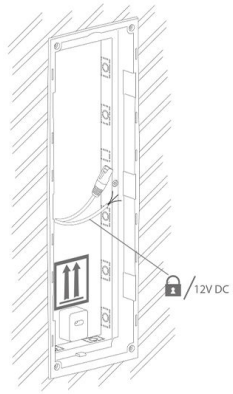
### LET OP



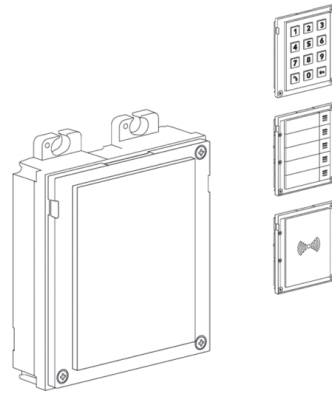
Nadat het wandmateriaal is uitgehard, breekt u de zijpoten af.

De drie module in de doos installeren

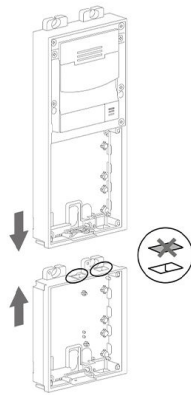
1.



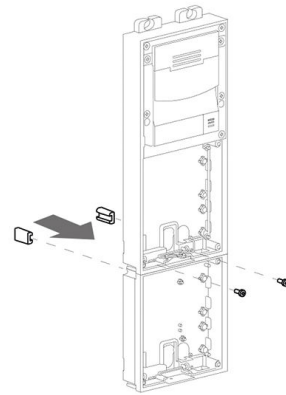
2.



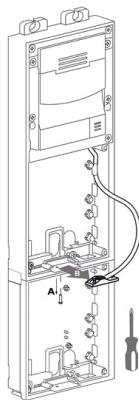
3.



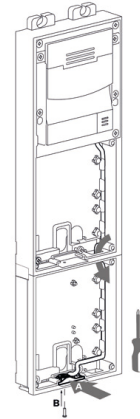
4.



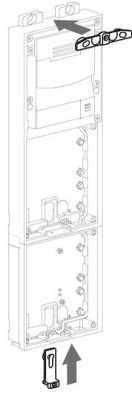
5.



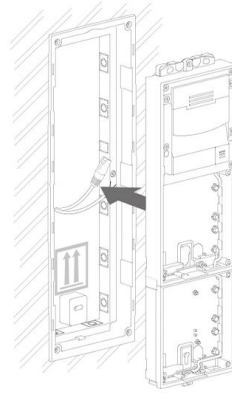
6.



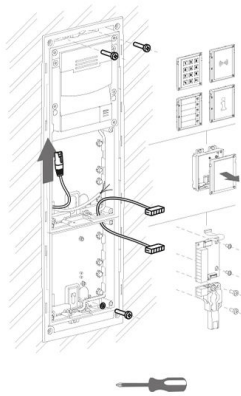
7.



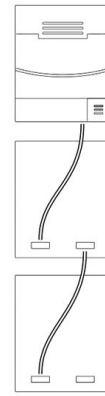
8.



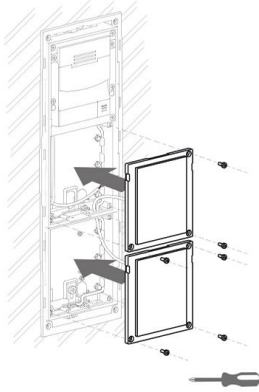
9.



10.



11.



12.



### Het frame bevestigen

Controleer de afdichtingen voordat u het frame bevestigt.

Het frame voor verzonken installatie wordt vastgeschroefd met schroeven aan de boven- en onderkant van het frame.

Het frame voor opbouwmontage wordt eerst aan de bovenkant in de haak gehaakt en vervolgens aan de onderkant van het frame vastgeschroefd.

## Verzonken installatie - in gipsplaat

Wat hebt u nodig voor de installatie

- **2N Access Unit QR**
- gat knippen volgens de instructies in de verpakking van de doos
- een doos voor installatie in de muur en het bijbehorende frame
  - voor enkele module: doos (9155014, 01284-001), frame (9155011/9155011B, 01278-001/01279-001)
  - voor dubbele modules: doos (9155015, 01285-001), frame (9155012/9155012B, 01280-001/01281-001)
  - voor drie modules: doos (9155016, 01286-001), frame (9155013/9155013B, 01282-001/01283-001)

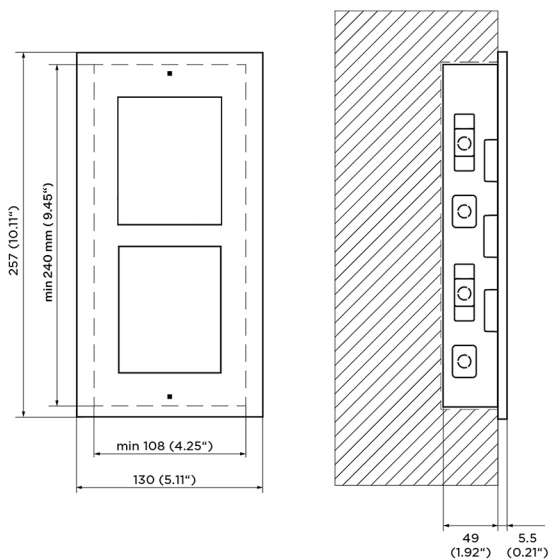


### OPMERKING

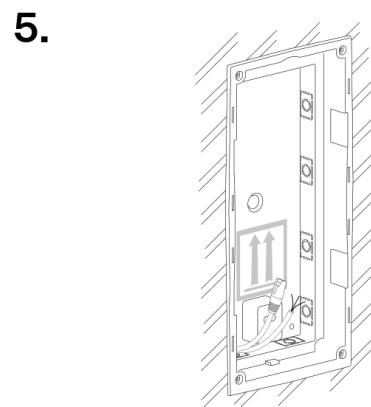
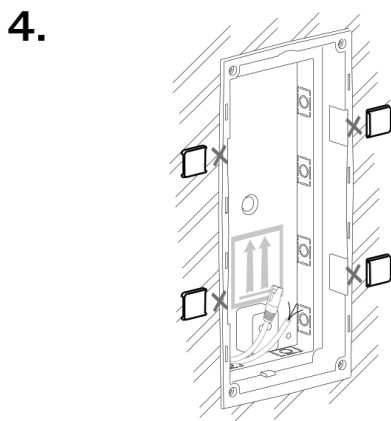
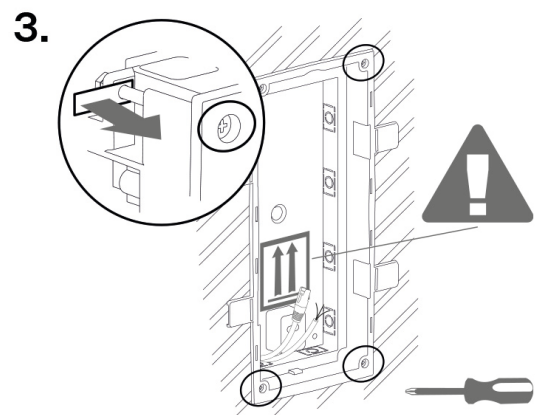
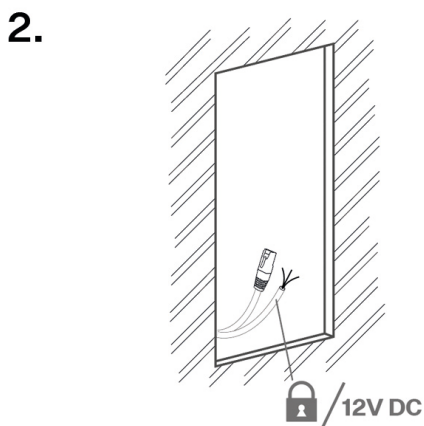
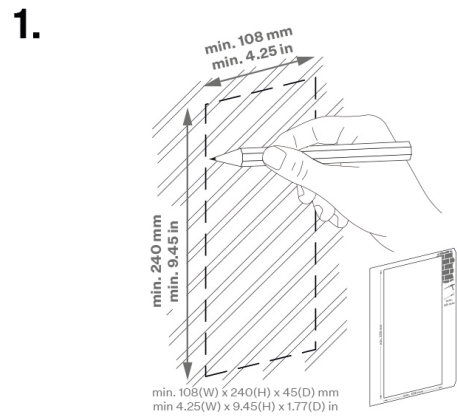
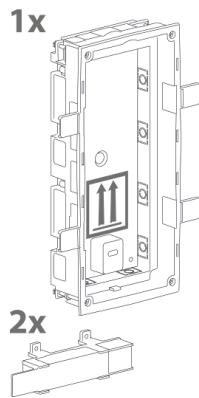
Het frame met één module is geschikt voor solitaire installatie van extra modules, bijv. voor uitgangenlezers, enz. Er is een frame met dubbele modules nodig om het hoofdtoestel te installeren.

Om de **2N Access Unit QR** in de muur te installeren, moet u eerst de inbouwdoos in de muur verzingen. Het is dan mogelijk om het apparaat erin te installeren.

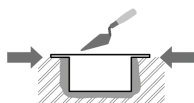
### Een dubbele module installeren



Installatie van de doos



**WAARSCHUWING**

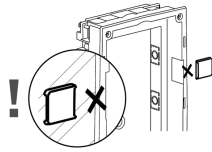


De randen van de inbouwdoos mogen niet gelijk zijn met de muur, maar moeten over het muuroppervlak uitsteken. Als de doos niet goed is ingebouwd, kan er water in de geïnstalleerde apparatuur komen en deze vernielen. De zijpoten worden gebruikt voor een correcte installatie in de muur.



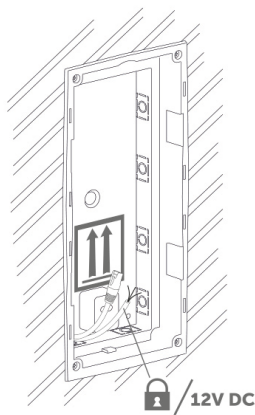
**LET OP**

Nadat het wandmateriaal is uitgehard, breekt u de zijpoten af.

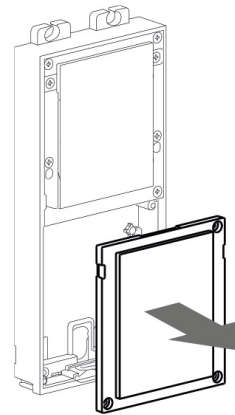


**De dubbele module in de doos installeren**

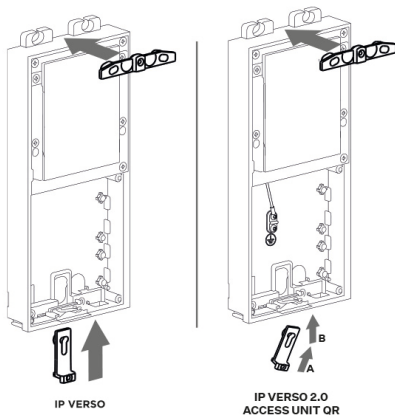
1.



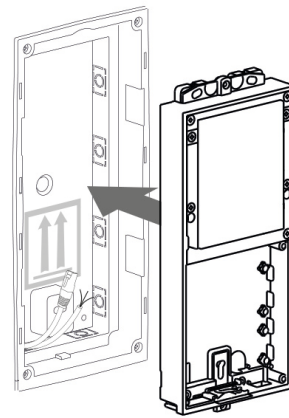
2.



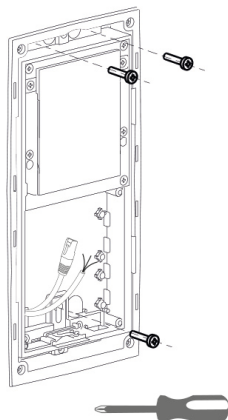
3.



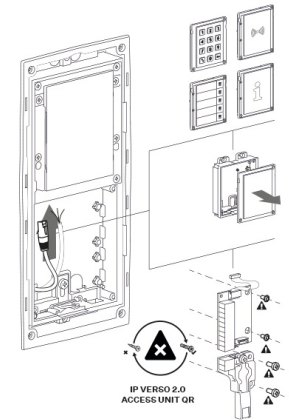
4.



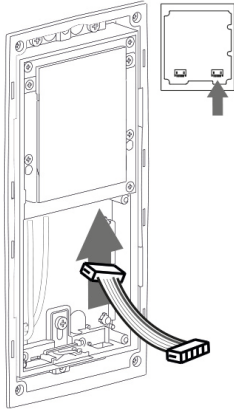
5.



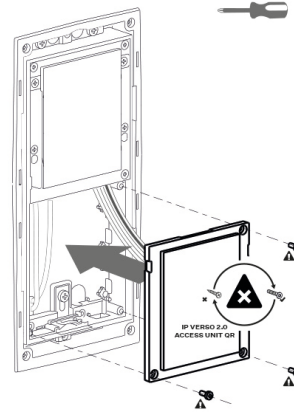
6.



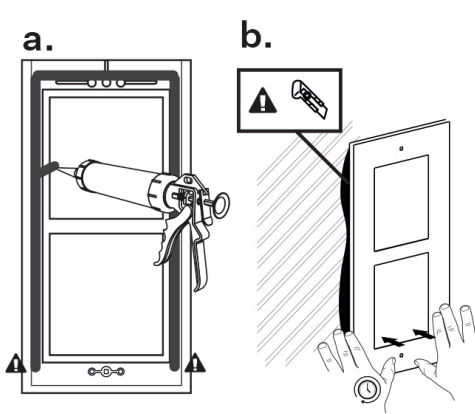
7.



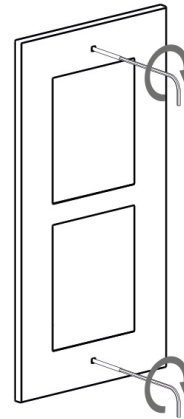
8.



9.



10.



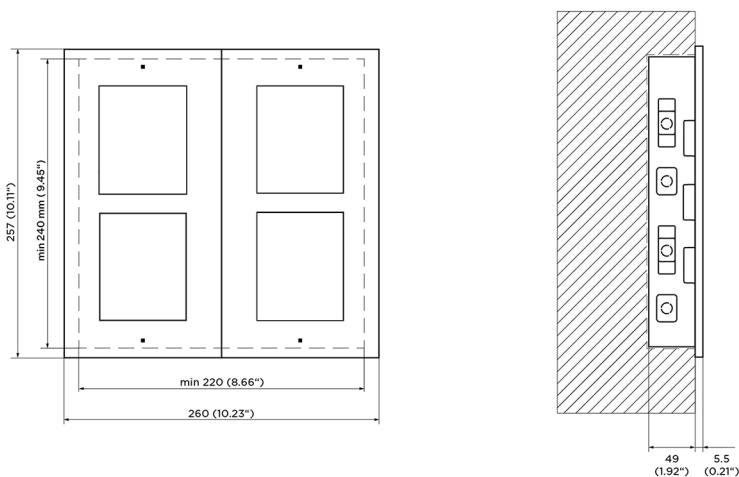
### Het frame bevestigen

Controleer de afdichtingen voordat u het frame bevestigt.

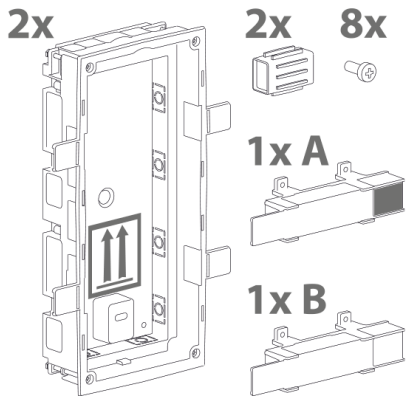
Het frame voor verzonken installatie wordt vastgeschroefd met schroeven aan de boven- en onderkant van het frame.

Het frame voor opbouwmontage wordt eerst aan de bovenkant in de haak gehaakt en vervolgens aan de onderkant van het frame vastgeschroefd.

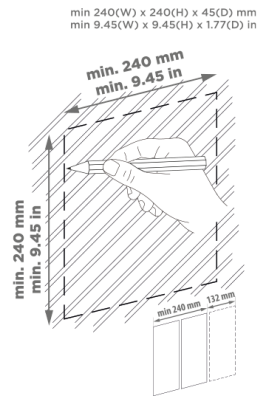
### Meerdere dozen met dubbele modules naast elkaar installeren



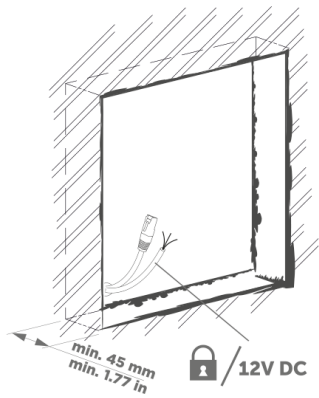
# Installatie



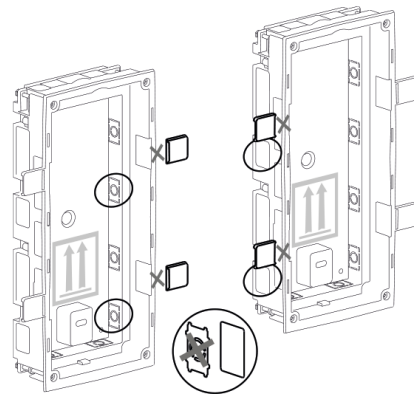
**1.**



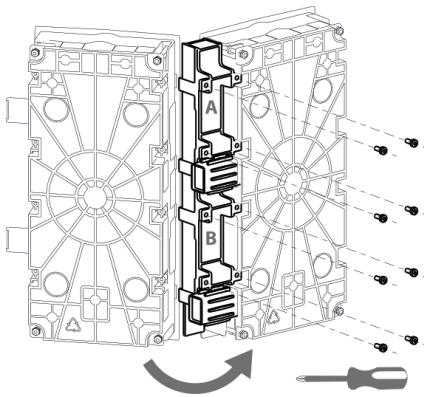
**2.**



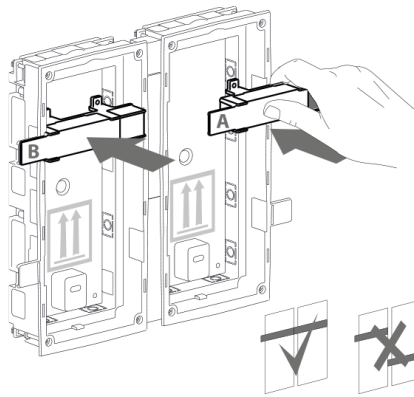
**3.**



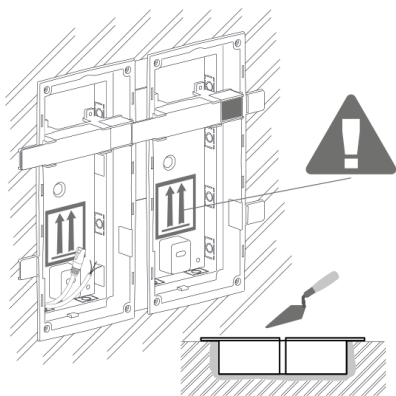
**4.**



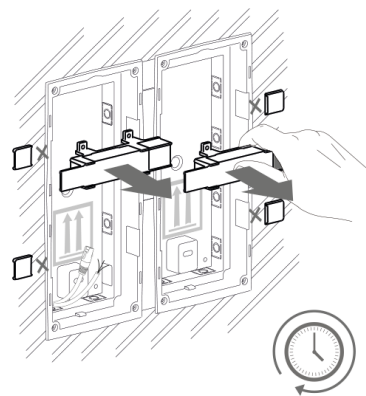
**5.**



**6.**

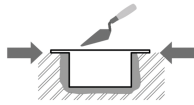


**7.**





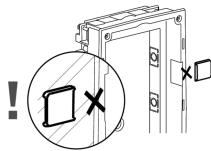
**WAARSCHUWING**



De randen van de inbouwdoos mogen niet gelijk zijn met de muur, maar moeten over het muuroppervlak uitsteken. Als de doos niet goed is ingebouwd, kan er water in de geïnstalleerde apparatuur komen en deze vernielen. De zijpoten worden gebruikt voor een correcte installatie in de muur.



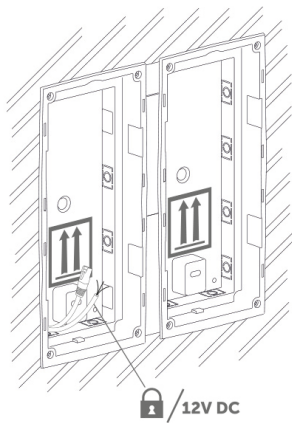
**LET OP**



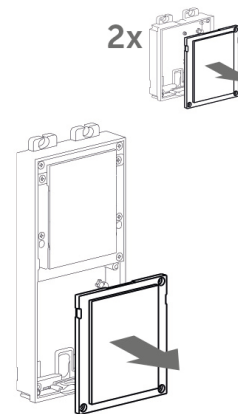
Nadat het wandmateriaal is uitgehard, breekt u de zijpoten af.

**Meerdere dubbele modules in een doos installeren**

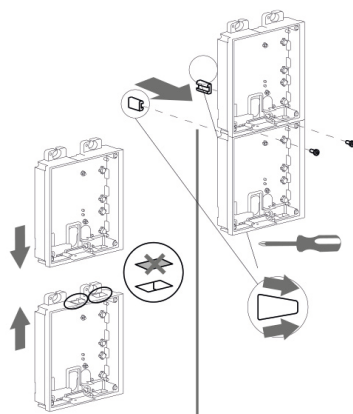
1.



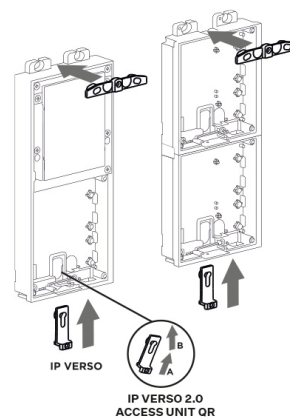
2.



3.



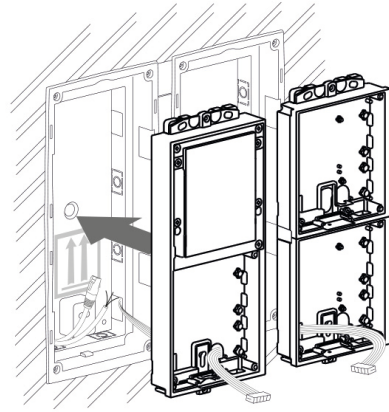
4.



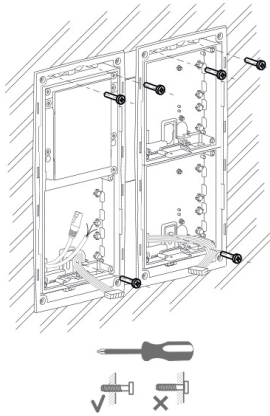
5.



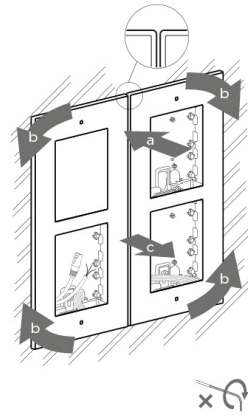
6.



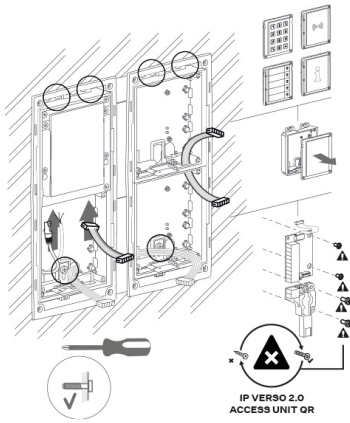
7.



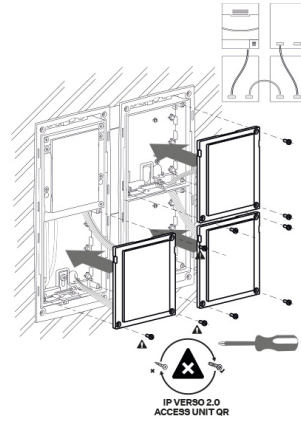
8.



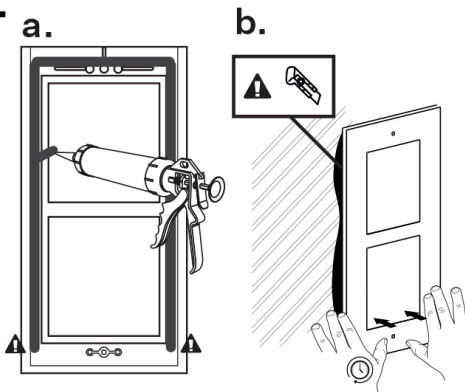
9.



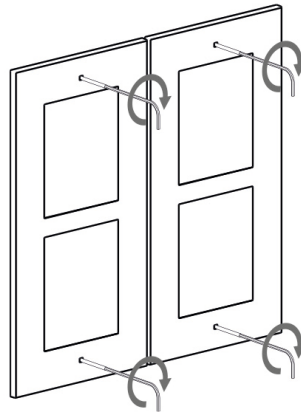
10.



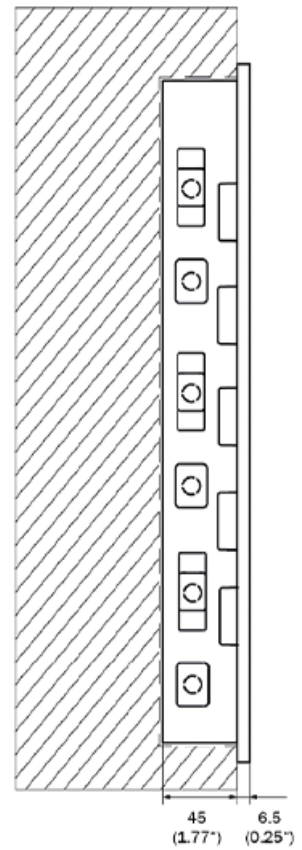
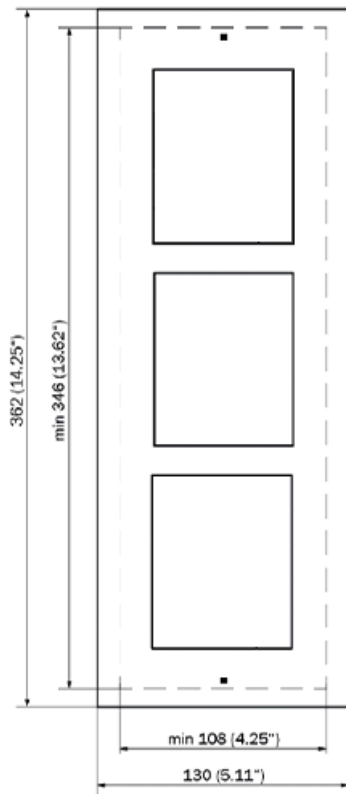
11.



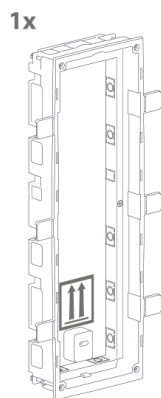
12.



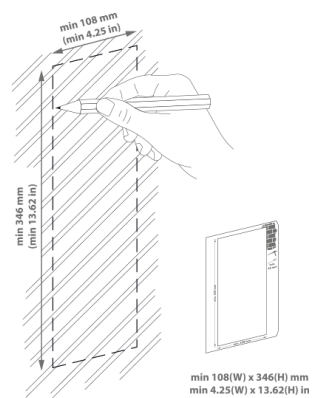
### Installatie van drie module



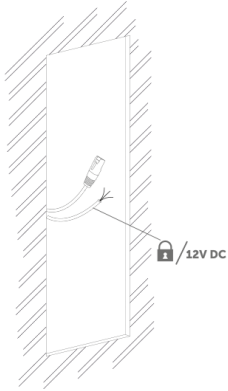
### Installatie van de doos



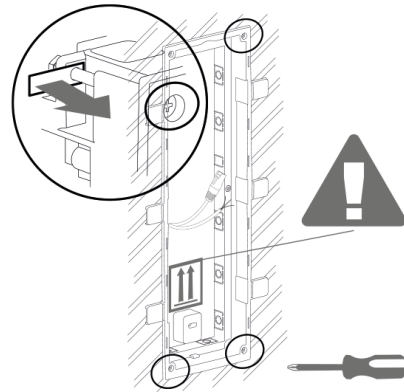
1.



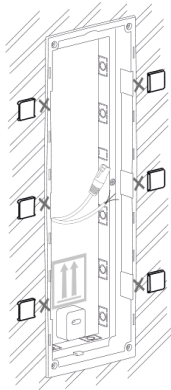
2.



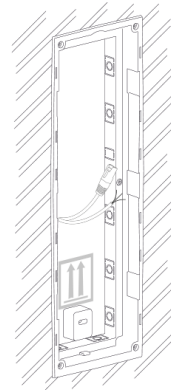
3.



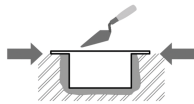
4.



5.



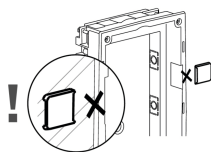
### WAARSCHUWING



De randen van de inbouwdoos mogen niet gelijk zijn met de muur, maar moeten over het muuroppervlak uitsteken. Als de doos niet goed is ingebouwd, kan er water in de geïnstalleerde apparatuur komen en deze vernielen. De zijpoten worden gebruikt voor een correcte installatie in de muur.



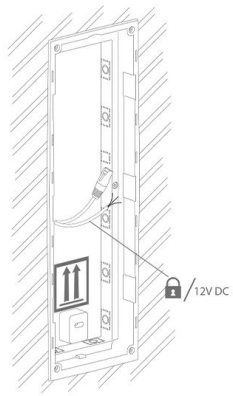
### LET OP



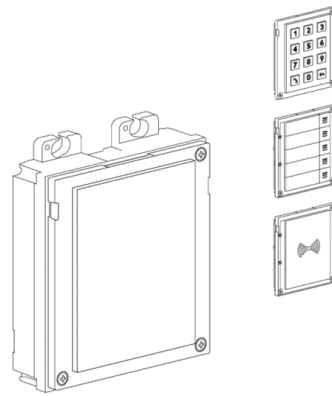
Nadat het wandmateriaal is uitgehard, breekt u de zijpoten af.

Installatie van drie modules in de box

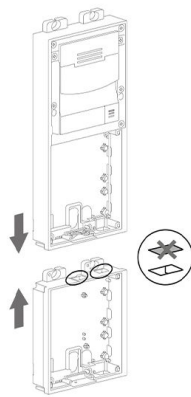
1.



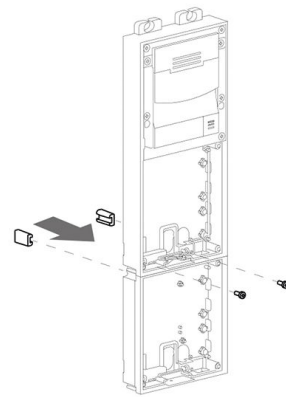
2.



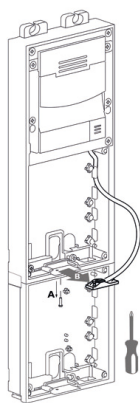
3.



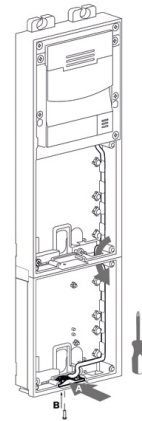
4.



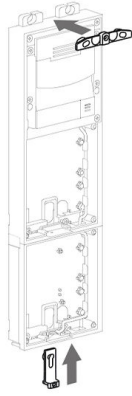
5.



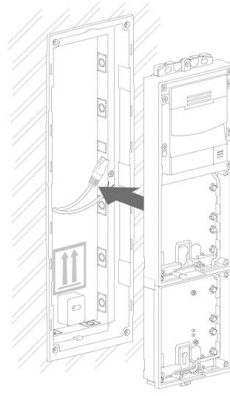
6.



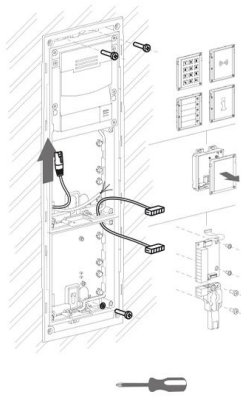
7.



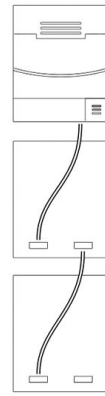
8.



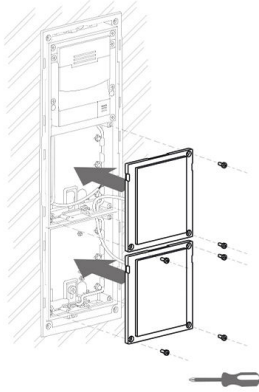
9.



10.



11.



12.



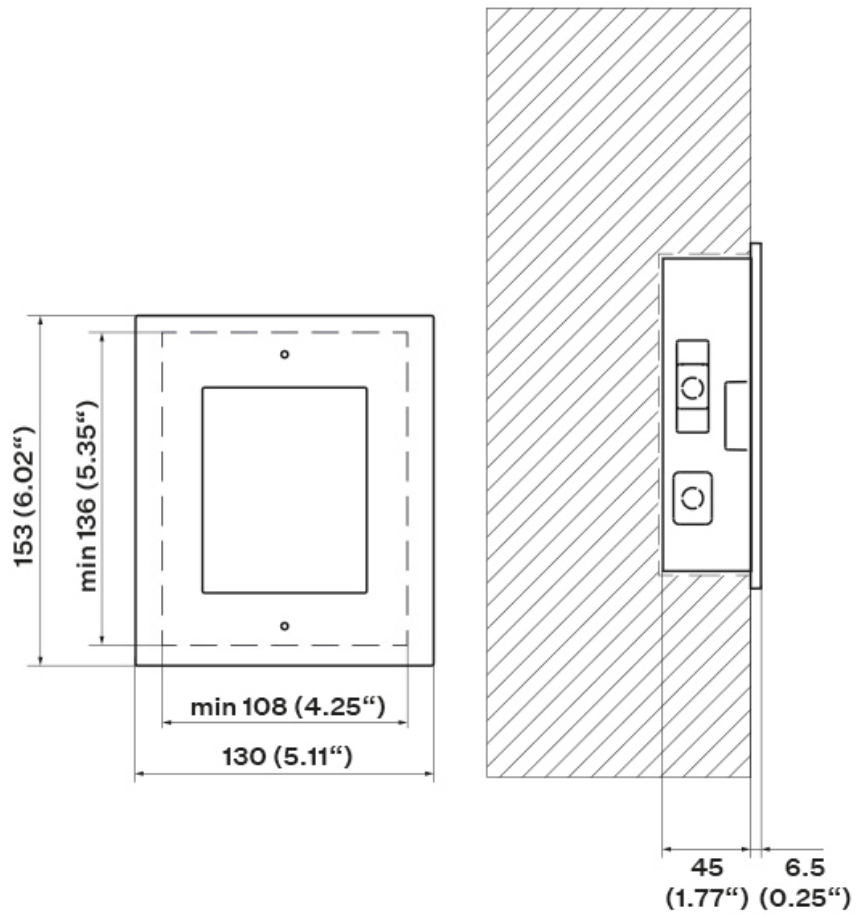
### Het frame bevestigen

Controleer de afdichtingen voordat u het frame bevestigt.

Het frame voor verzonken installatie wordt vastgeschroefd met schroeven aan de boven- en onderkant van het frame.

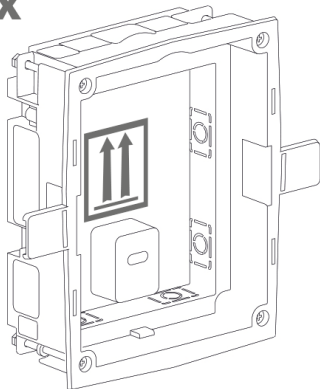
Het frame voor opbouwmontage wordt eerst aan de bovenkant in de haak gehaakt en vervolgens aan de onderkant van het frame vastgeschroefd.

Installatie van enkele module



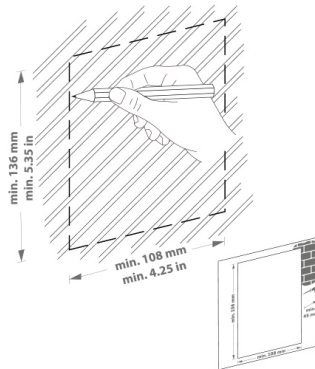
Installatie van de doos

1x

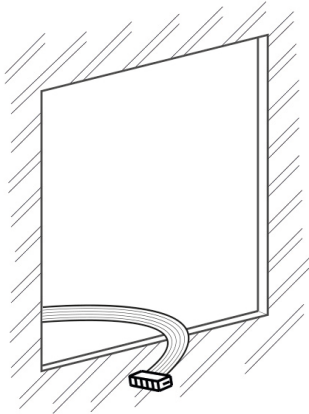


1.

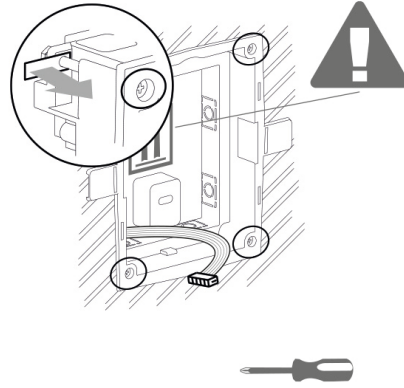
min 108(W) x 136(H) x 45(D) mm  
 min 4.25(W) x 5.35(H) x 1.77(D) in



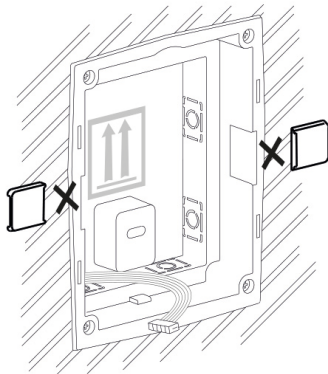
2.



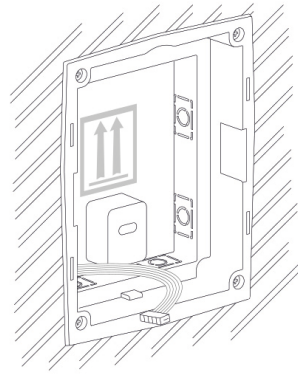
3.



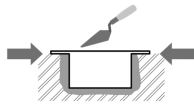
4.



5.



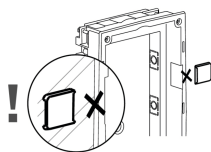
### WAARSCHUWING



De randen van de inbouwdoos mogen niet gelijk zijn met de muur, maar moeten over het muuroppervlak uitsteken. Als de doos niet goed is ingebouwd, kan er water in de geïnstalleerde apparatuur komen en deze vernielen. De zijpoten worden gebruikt voor een correcte installatie in de muur.



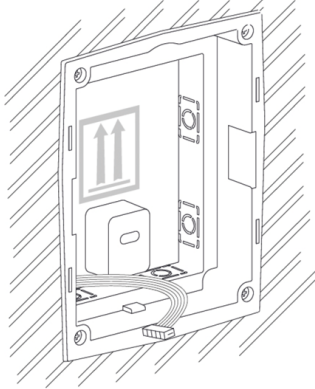
### LET OP



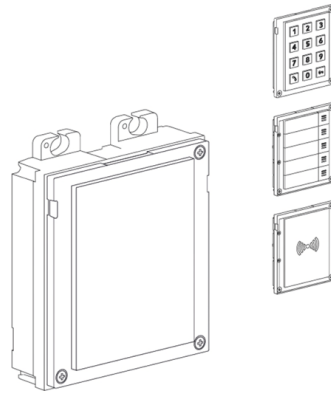
Nadat het wandmateriaal is uitgehard, breekt u de zijpoten af.

### Enkele module in de doos installeren

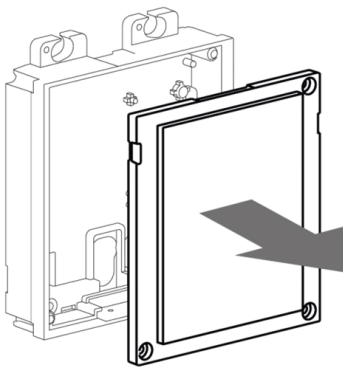
1.



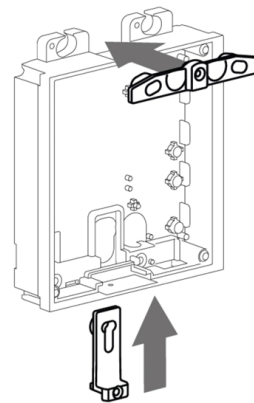
2.



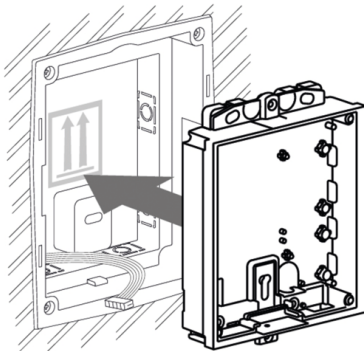
3.



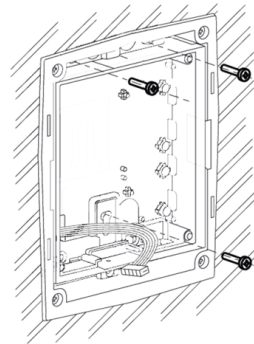
4.



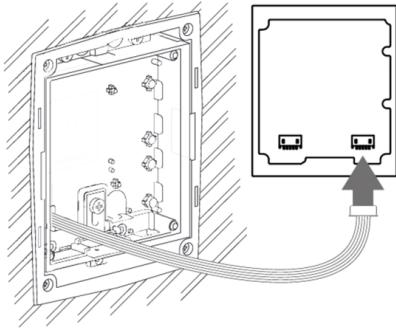
5.



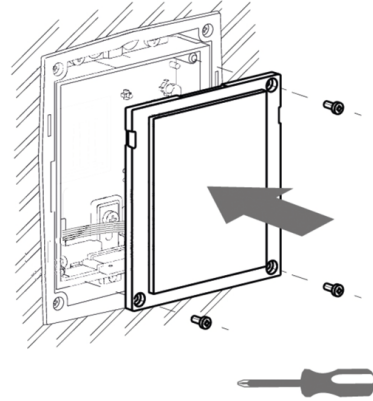
6.



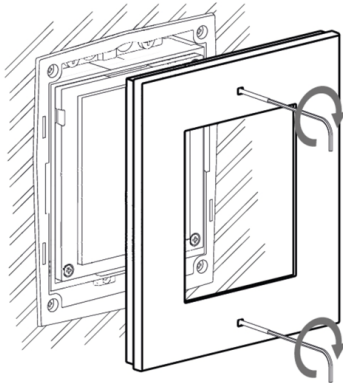
7.



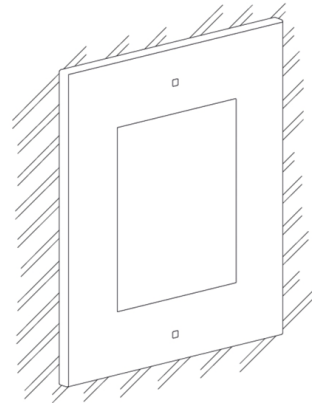
8.



9.



10.



### Het frame bevestigen

Controleer de afdichtingen voordat u het frame bevestigt.

Het frame voor verzonken installatie wordt vastgeschroefd met schroeven aan de boven- en onderkant van het frame.

Het frame voor opbouwmontage wordt eerst aan de bovenkant in de haak gehaakt en vervolgens aan de onderkant van het frame vastgeschroefd.

### Oppervlakte-installatie

Wat hebt u nodig voor de installatie

- **2N Access Unit QR**
- boormal
- geschikt frame
  - voor enkele module: frame (9155021/9155021B, 01287-001/01288-001)
  - voor dubbele modules: frame (9155022/9155022B, 01289-001/01290-001)
  - voor drie modules: frame (9155023/9155023B, 01291-001/01292-001)



### OPMERKING

Het frame met één module is geschikt voor solitaire installatie van extra modules, bijv. voor uitgangenlezers, enz. Er is een frame met dubbele modules nodig om het hoofdtoestel te installeren.

Als het oppervlak ongelijk is, gebruikt u een onderlegger (9155061/9155062, 01293-001/01294-001) overeenkomstig het aantal modules.



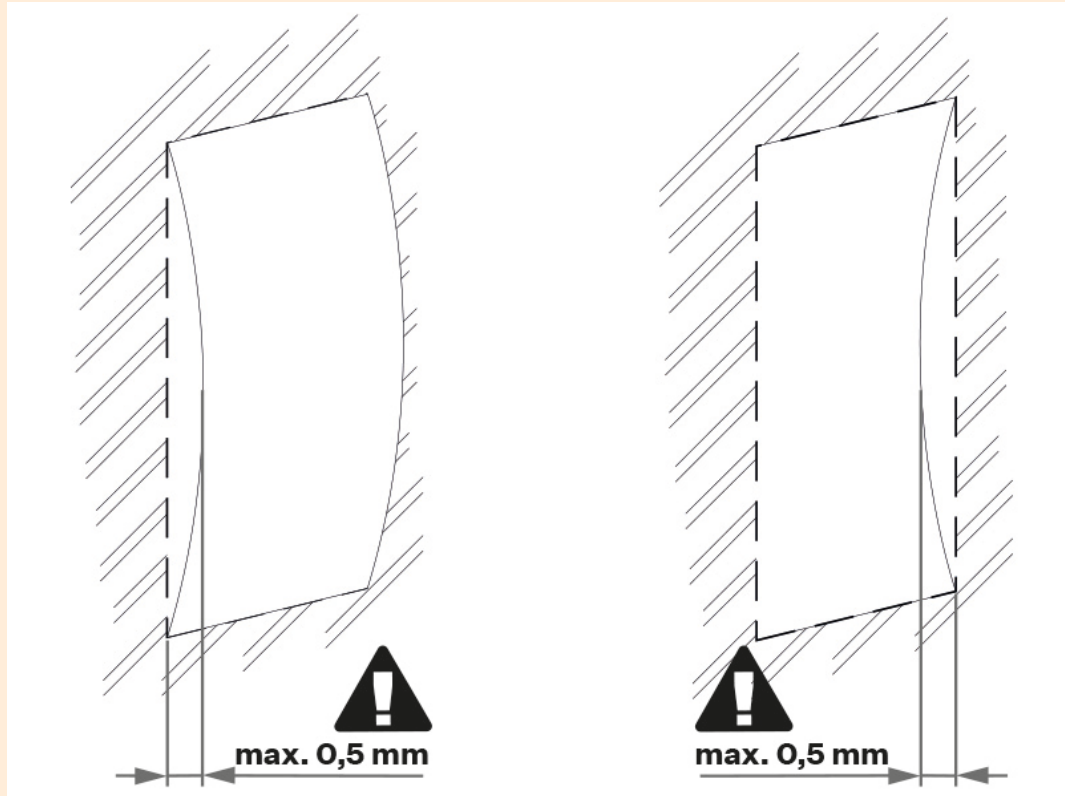
### GEVAAR

Elimineer het risico op letsel! De opbouwinstallatie is niet geschikt in gebieden waar de doorgang versmald is of waar de aandacht van voorbijgangers naar de zijkant wordt afgeleid. De fabrikant is niet aansprakelijk voor letsel!



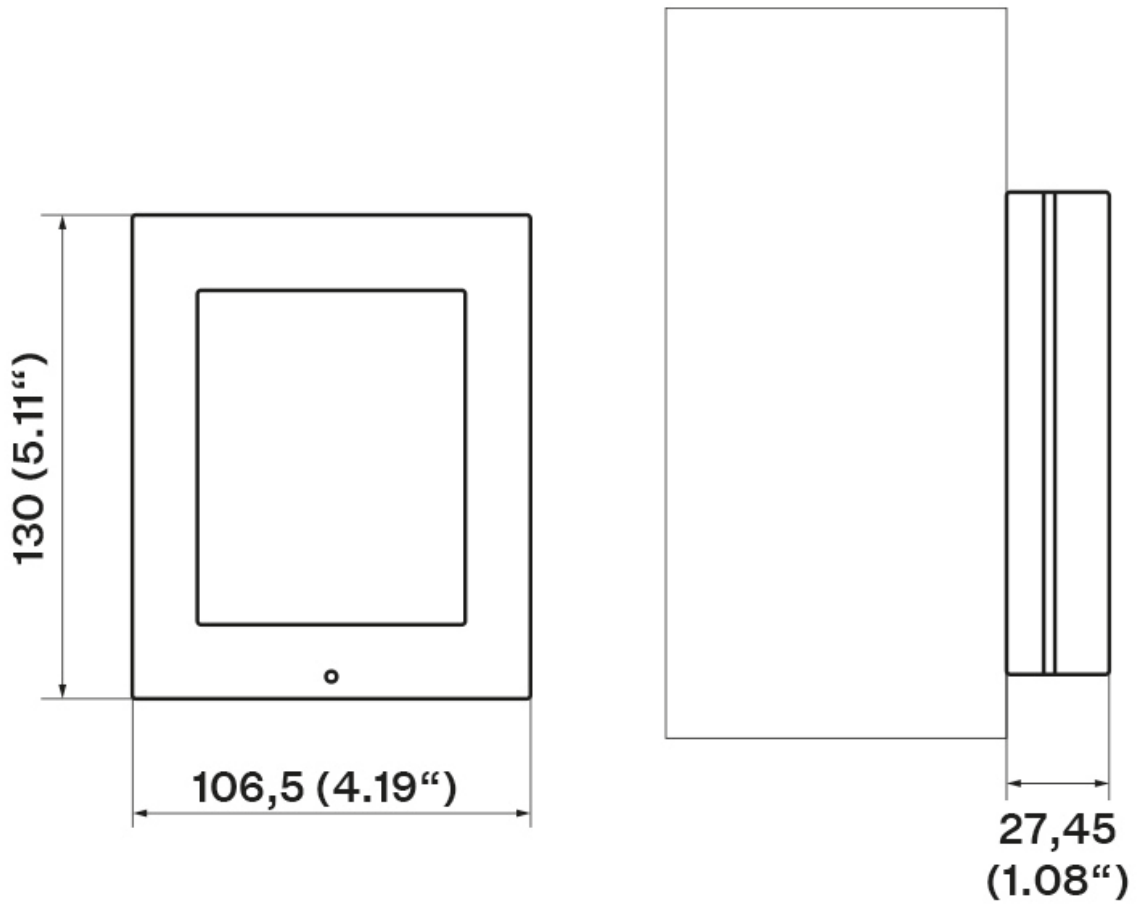
### WAARSCHUWING

- Het oppervlak voor de installatie van oppervlakken moet vlak zijn met een maximale oneffenheid van 0,5 mm (bijv. geprefabriceerde panelen, glas, gehouwen steen, enz.) Als het installatiegebied niet vlak is, gebruik dan de inbouwversie of gebruik een vulring (9155061/9155062/9155068, 01293-001/01294-001/01305-001) of egaliseer het muuroppervlak om oneffenheden te compenseren.



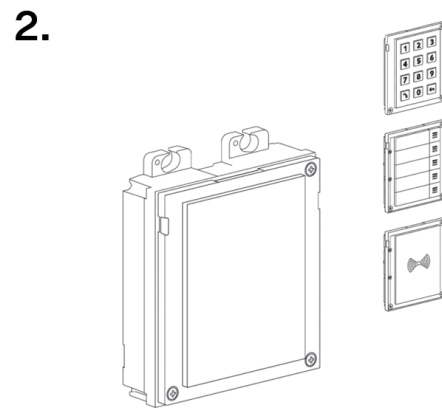
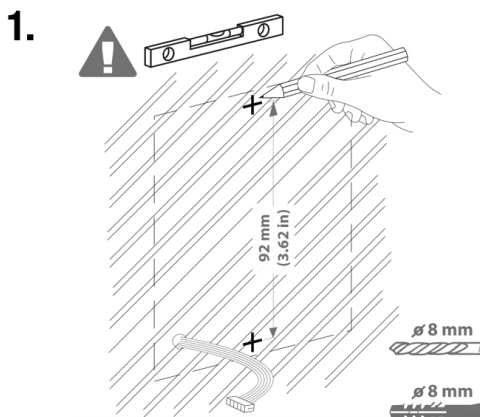
- Installatie op een ondergrond is altijd een probleem als vandalisme een risico vormt (openbare garages, enz.). Gebruik in dat geval stalen ankers in plaats van de meegeleverde pluggen en schroeven.

## Installatie van enkele module



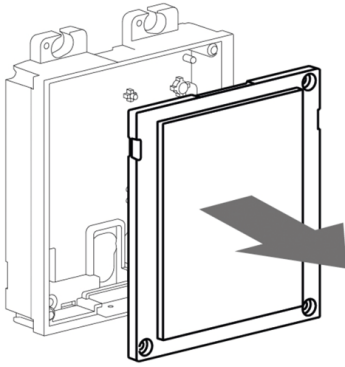
### TIP

Het boorsjabloon kan worden gedownload op [2N.com](http://2N.com).

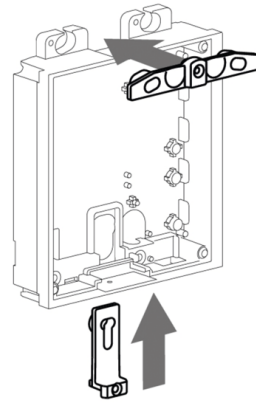


Installatie

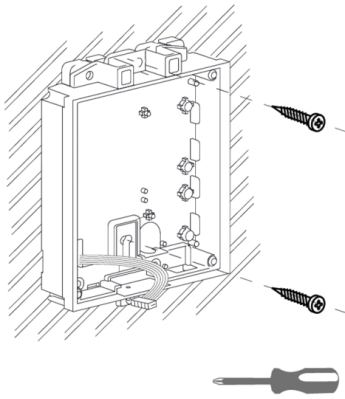
3.



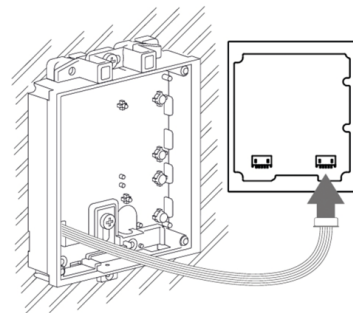
4.



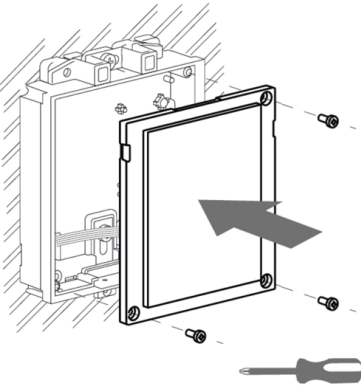
5.



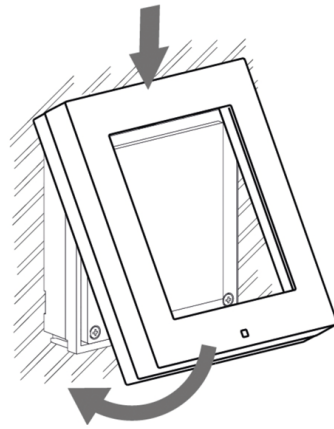
6.



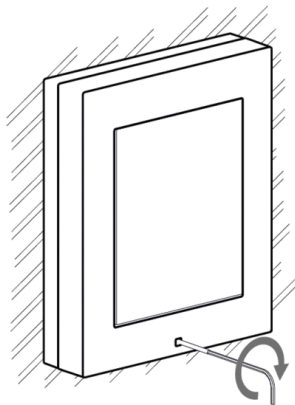
7.



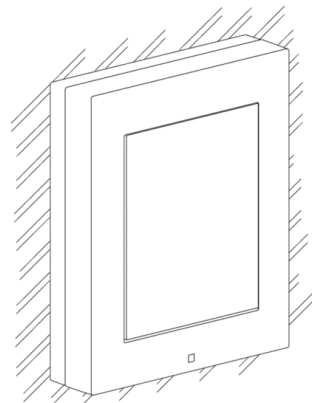
8.



9.



10.



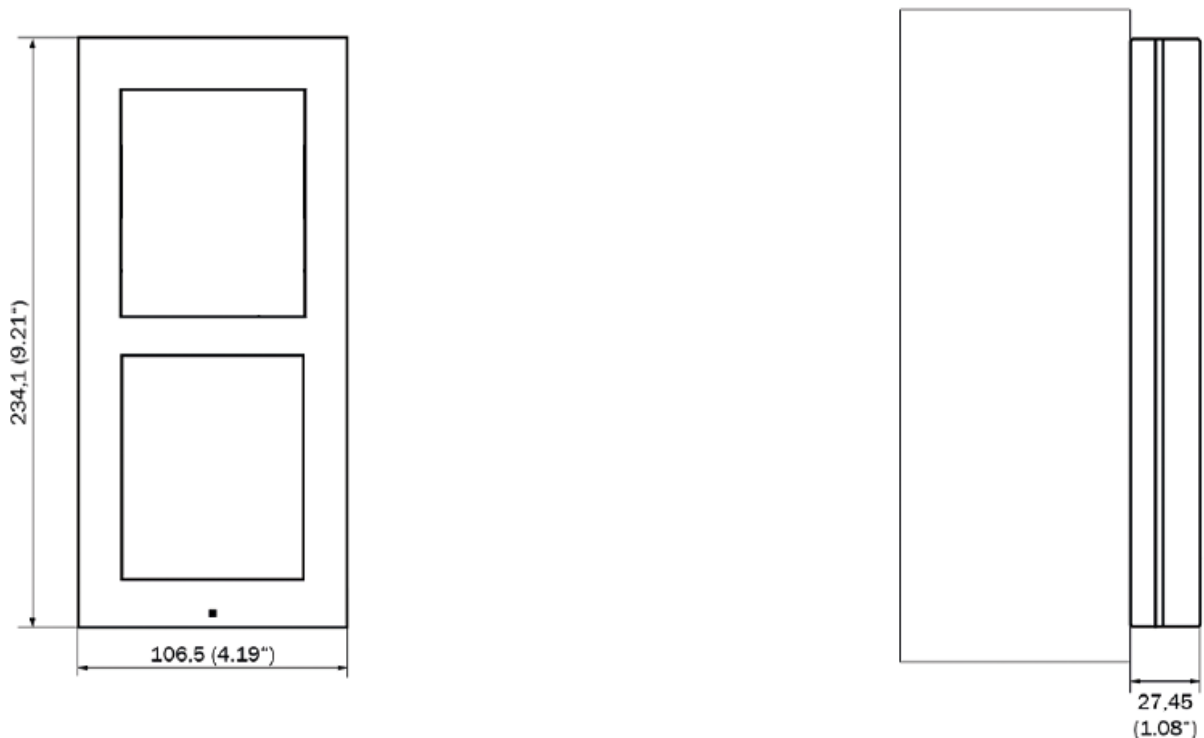
## Het frame bevestigen

Controleer de afdichtingen voordat u het frame bevestigt.

Het frame voor verzonken installatie wordt vastgeschroefd met schroeven aan de boven- en onderkant van het frame.

Het frame voor opbouwmontage wordt eerst aan de bovenkant in de haak gehaakt en vervolgens aan de onderkant van het frame vastgeschroefd.

## Een dubbele module installeren

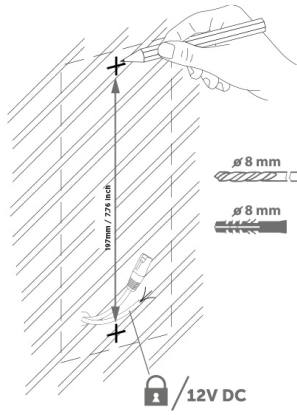


### TIP

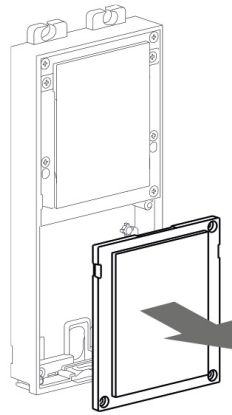
Het boorsjabloon kan worden gedownload op [2N.com](https://2N.com).

# Installatie

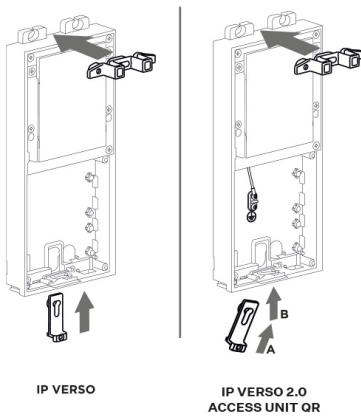
1.



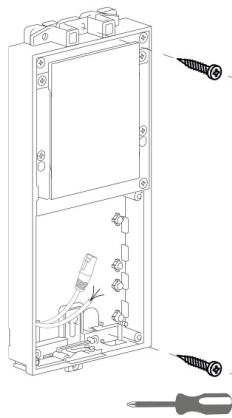
2.



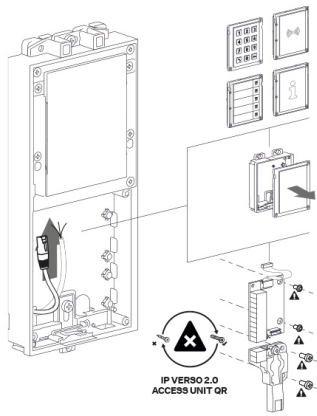
3.



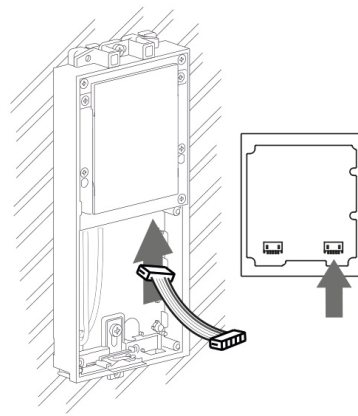
4.



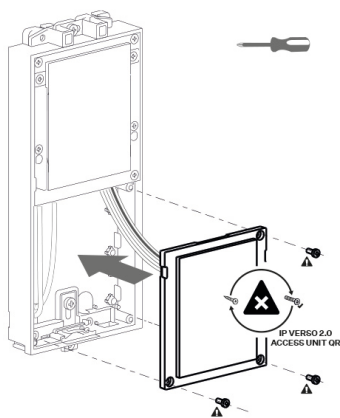
5.



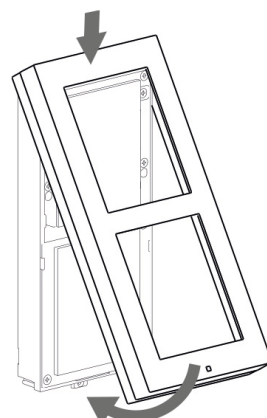
6.



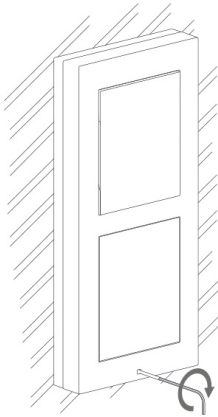
7.



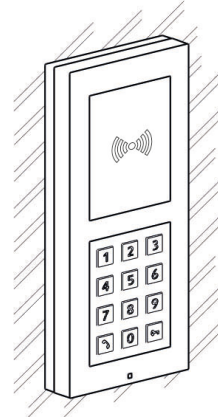
8.



9.



10.



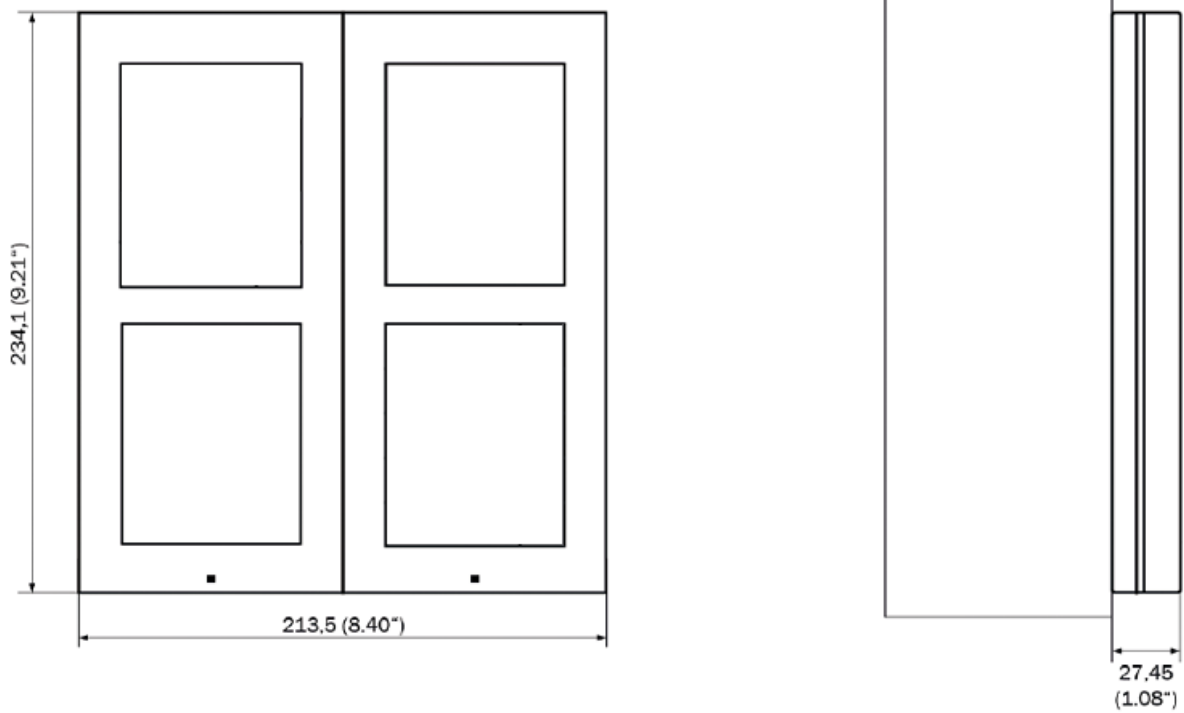
### Het frame bevestigen

Controleer de afdichtingen voordat u het frame bevestigt.

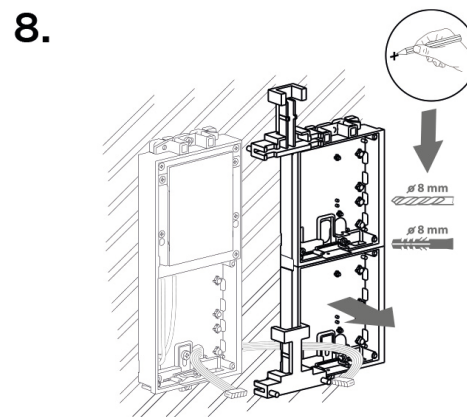
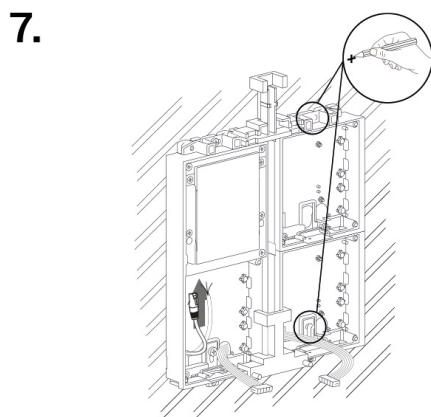
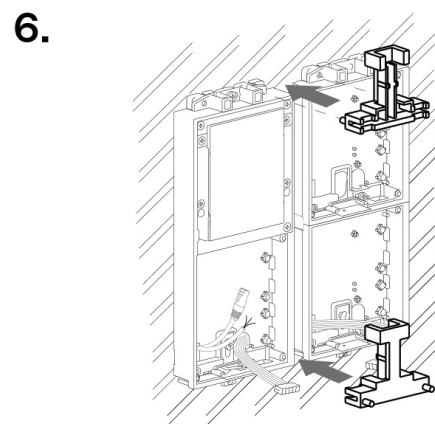
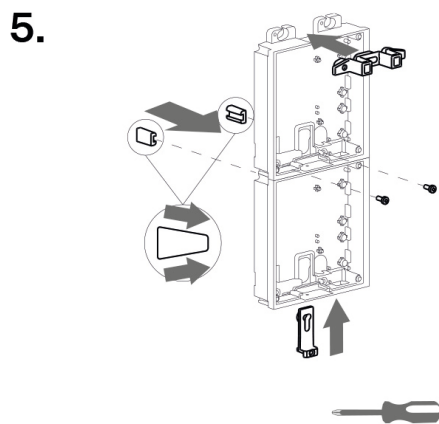
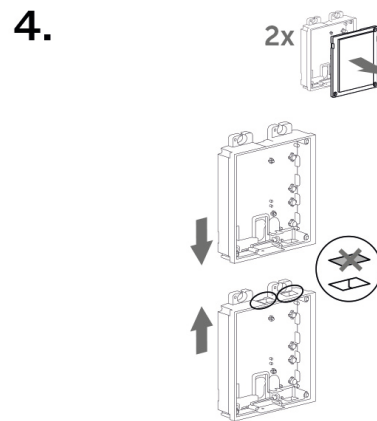
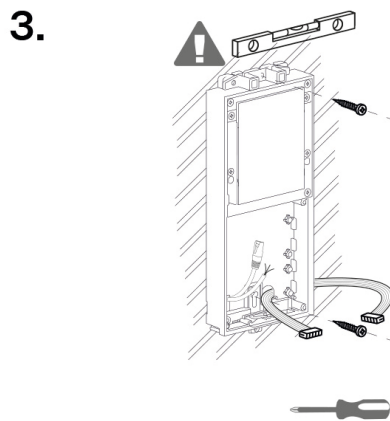
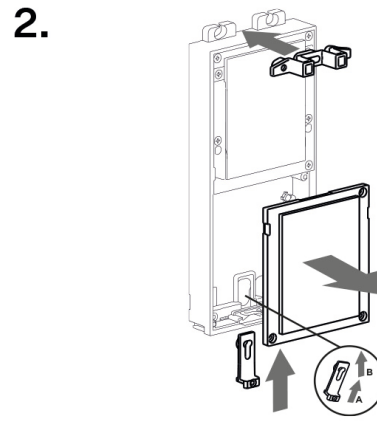
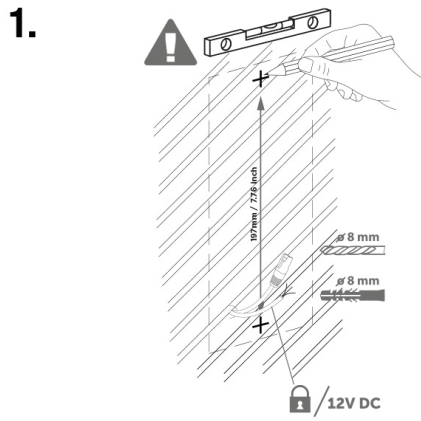
Het frame voor verzonken installatie wordt vastgeschroefd met schroeven aan de boven- en onderkant van het frame.

Het frame voor opbouwmontage wordt eerst aan de bovenkant in de haak gehaakt en vervolgens aan de onderkant van het frame vastgeschroefd.

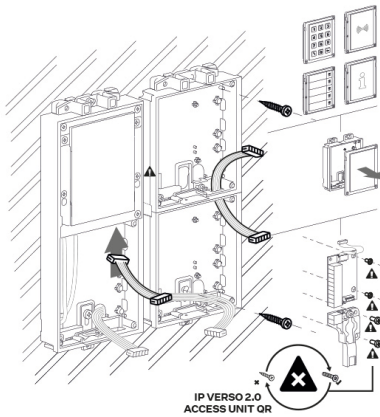
### Meerdere dubbele modules naast elkaar installeren



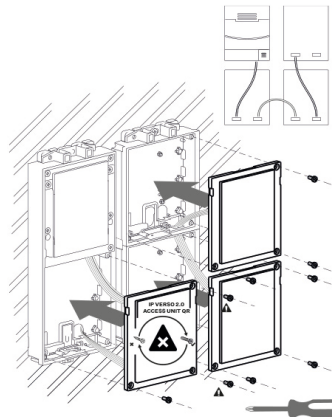
# Installatie



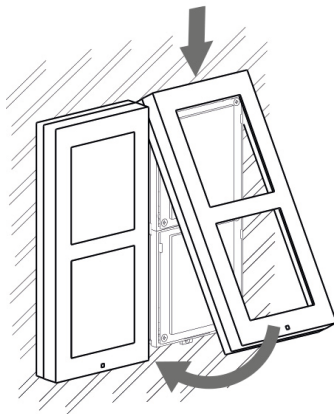
9.



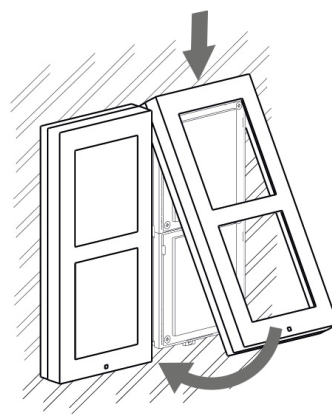
10.



11.



12.



### Het frame bevestigen

Controleer de afdichtingen voordat u het frame bevestigt.

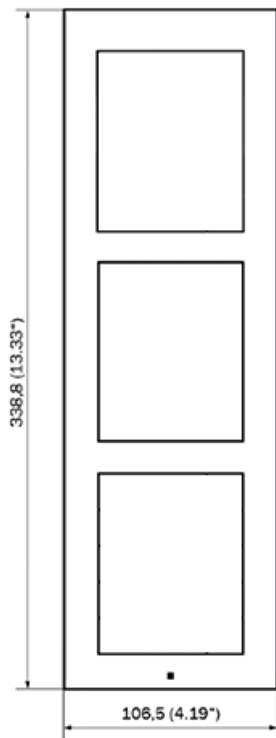
Het frame voor verzonken installatie wordt vastgeschroefd met schroeven aan de boven- en onderkant van het frame.

Het frame voor opbouwmontage wordt eerst aan de bovenkant in de haak gehaakt en vervolgens aan de onderkant van het frame vastgeschroefd.

### Installatie van drie modules

Om een drie module te installeren, moet u een dubbele module en een enkele module met elkaar verbinden.

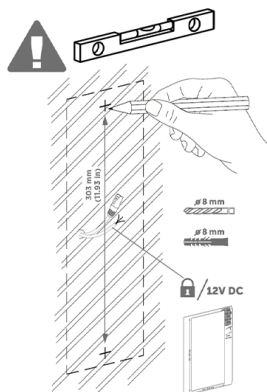
## Installatie



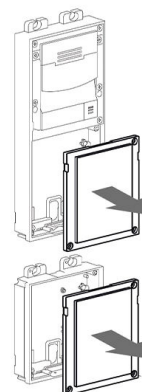
### TIP

Het boorsjabloon kan worden gedownload op [2N.com](http://2N.com).

1.

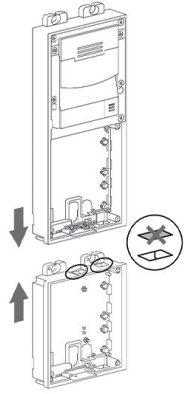


2.

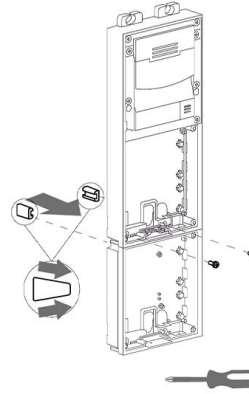


Installatie

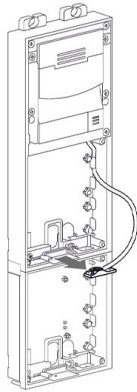
3.



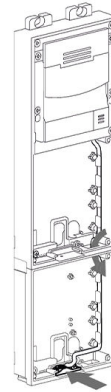
4.



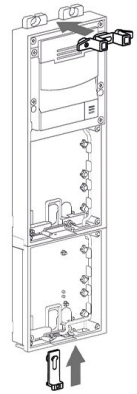
5.



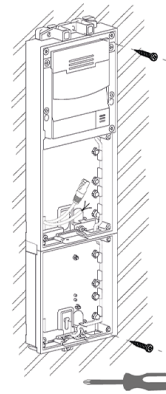
6.



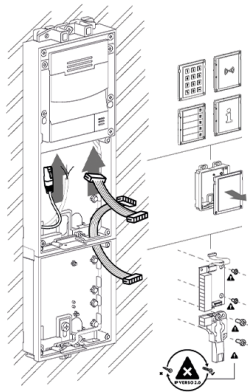
7.



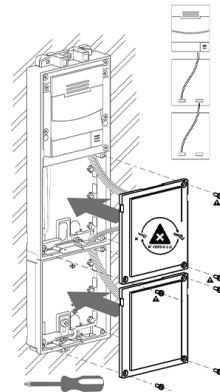
8.



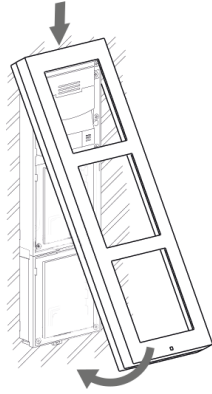
9.



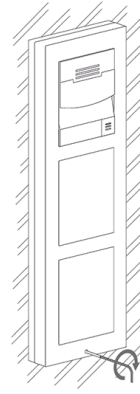
10.



11.



12.



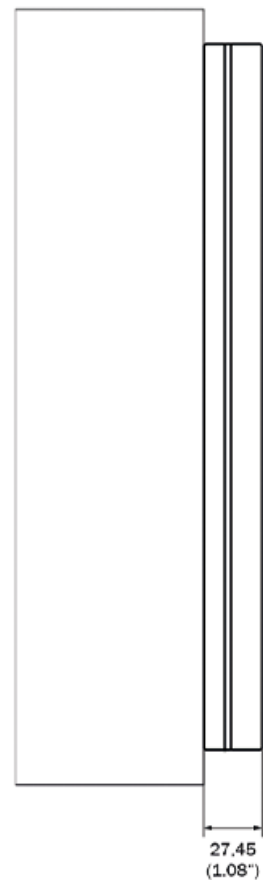
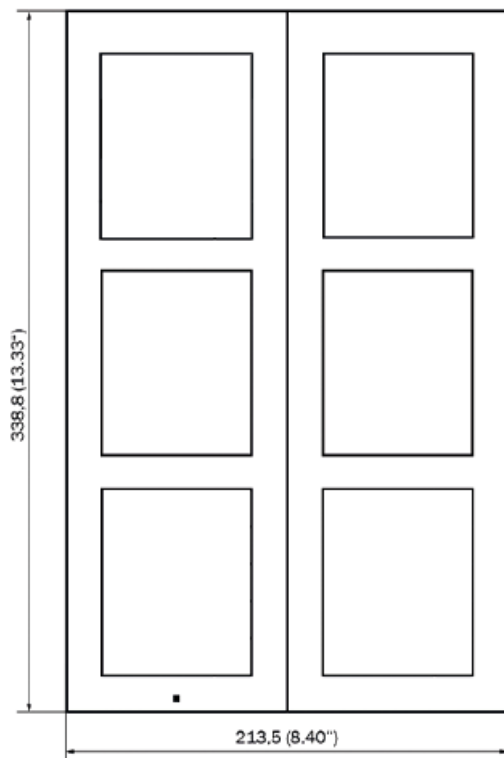
### Het frame bevestigen

Controleer de afdichtingen voordat u het frame bevestigt.

Het frame voor verzonken installatie wordt vastgeschroefd met schroeven aan de boven- en onderkant van het frame.

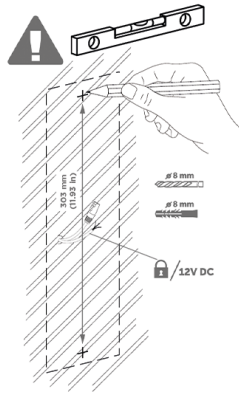
Het frame voor opbouwmontage wordt eerst aan de bovenkant in de haak gehaakt en vervolgens aan de onderkant van het frame vastgeschroefd.

### Meerdere drie modules naast elkaar installeren

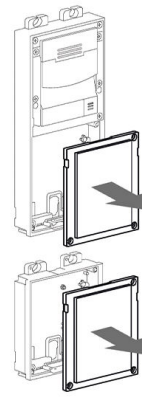


# Installatie

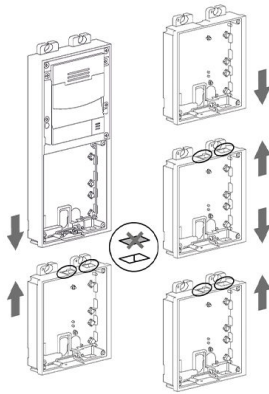
1.



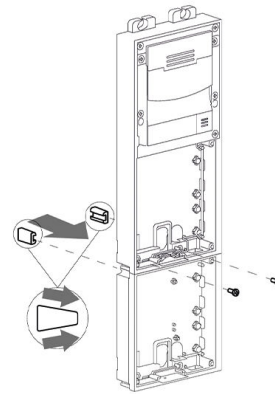
2.



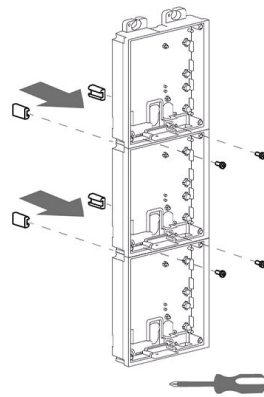
3.



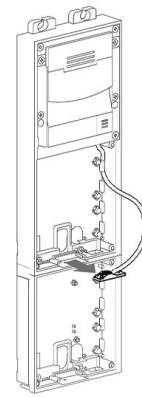
4.



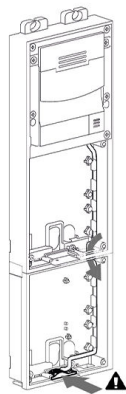
5.



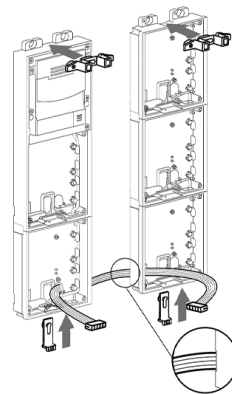
6.



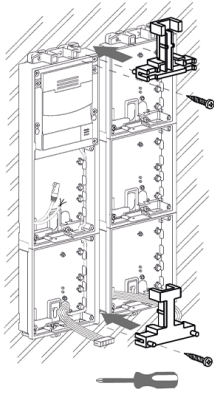
7.



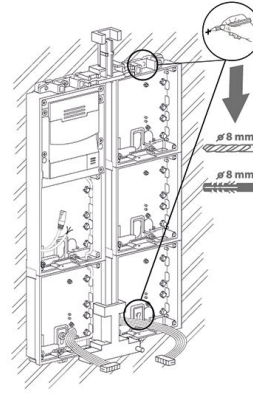
8.



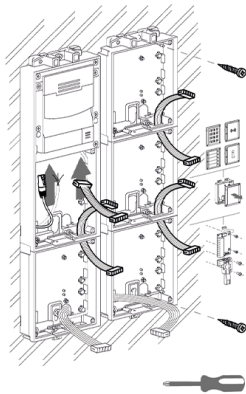
9.



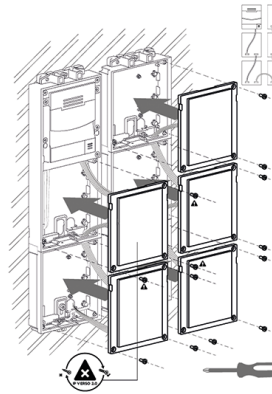
10.



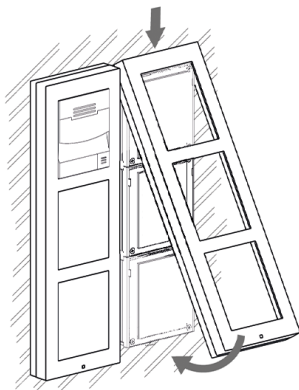
11.



12.



13.



14.



### Het frame bevestigen

Controleer de afdichtingen voordat u het frame bevestigt.

Het frame voor verzonken installatie wordt vastgeschroefd met schroeven aan de boven- en onderkant van het frame.

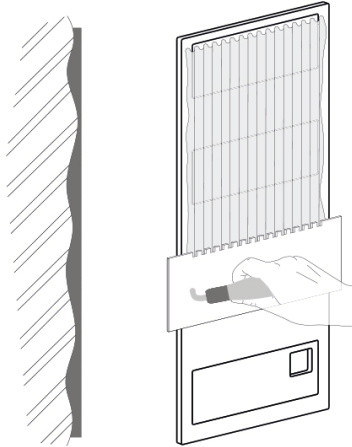
Het frame voor opbouwmontage wordt eerst aan de bovenkant in de haak gehaakt en vervolgens aan de onderkant van het frame vastgeschroefd.

### Gebruik van de wasmachine

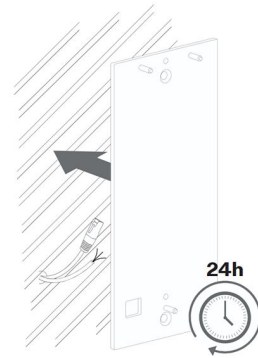
Als het oppervlak ongelijk is, gebruikt u een onderlegger (9155061/9155062, 01293-001/01294-001) overeenkomstig het aantal modules.

Op een oneffen muur

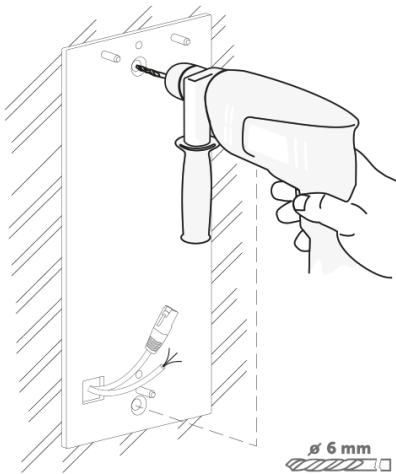
1.



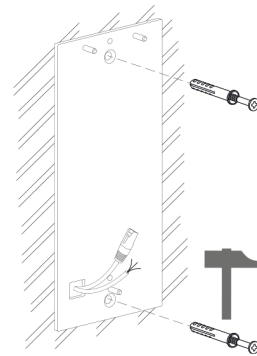
2.



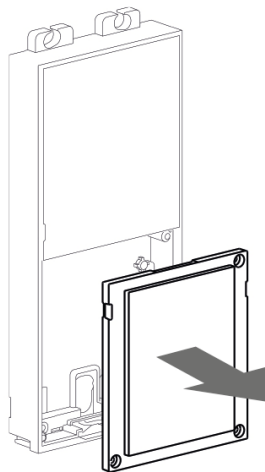
3.



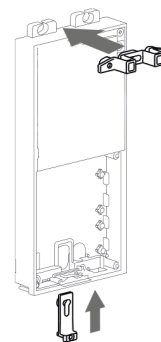
4.



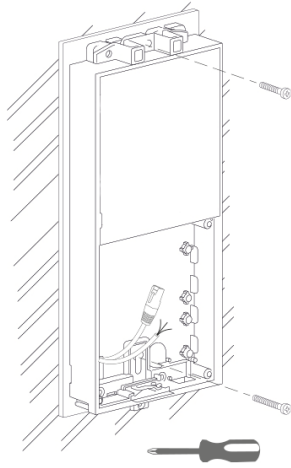
5.



6.



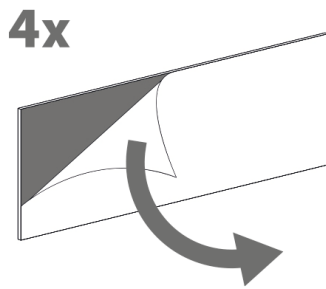
7.



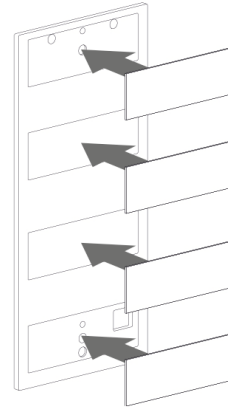
**Op het glas**

De pad voor oneffen oppervlakken kan ook worden gebruikt voor installatie op glas.

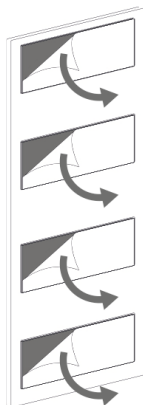
1.



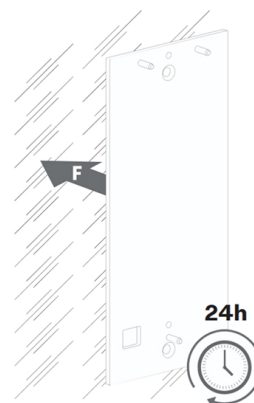
2.



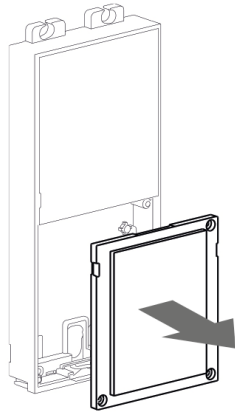
3.



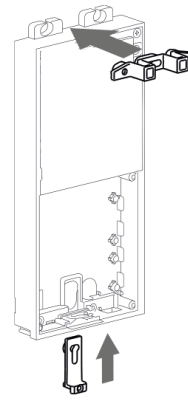
4.



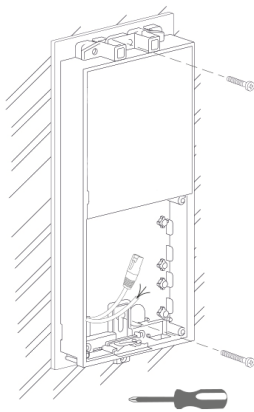
5.



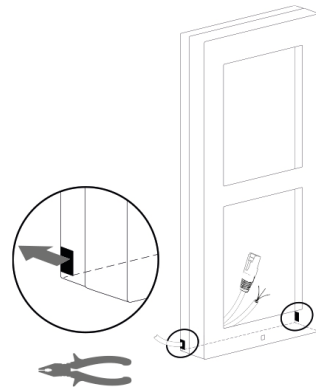
6.



7.



8.



### Opbouwinstallatie op hellend vlak

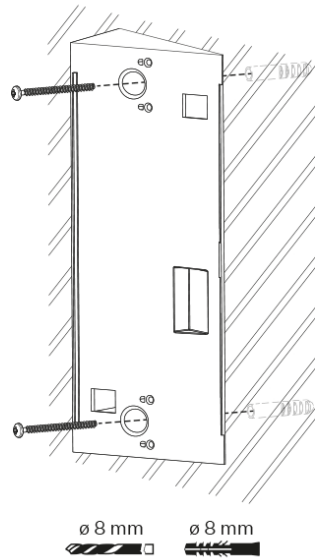
De wigplaat onder de dubbele module dient als onderlegger voor installatie met een helling van 25°.



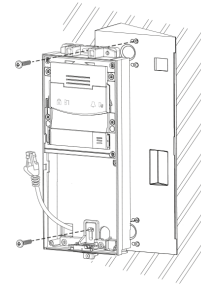
**TIP**

Het boorsjabloon kan worden gedownload op [2N.com](http://2N.com).

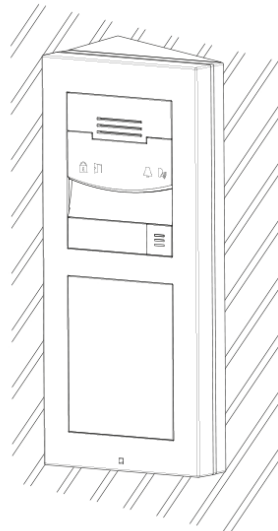
1.



2.



3.



## Elektrische installatie

### Voeding van het apparaat

2N Access Unit QR kan rechtstreeks worden gevoed vanuit een LAN dat is uitgerust met netwerkelementen die de PoE 802.3af (Class 0, max. 12,95 W) technologie ondersteunen, of als alternatief vanuit een externe bron 12 V  $\pm$ 15 % / 3 A DC.



#### LET OP

- Het apparaat moet deel uitmaken van de elektrische installatie van het gebouw.
- De externe voeding moet PS2/LPS.

### Stroomvoorziening via PoE

2N Access Unit QR is compatibel met PoE 802.3af (Class 0, max. 12,95 W) technologie (Klasse 0, max. 12,95 W) en kan rechtstreeks via het lokale netwerk van stroom worden voorzien via compatibele

netwerkelementen. Als uw netwerk dit niet toestaat, kunt u ook een PoE injector gebruiken, die tussen **2N Access Unit QR** en het dichtstbijzijnde netwerkelement wordt geplaatst. Met deze methode van voeding heeft **2N Access Unit QR** 12 W om de eenheid zelf en de aangesloten modules van voeding te voorzien.

### Voeding via een externe bron

Gebruik voor een betrouwbare werking van de apparatuur een veilige spanningsbron (SELV) 12 V  $\pm$ 15 % met een nominale stroomopname overeenkomstig het vereiste vermogen voor de voeding van de apparatuur.



#### LET OP

Zorg ervoor dat de draden stevig in de klem zijn bevestigd en dat er geen losse contacten zijn.

### Aansluiting van de adapter (1341481, 02520-001)

De wit gemarkeerde draad aan het uiteinde van de adapter voert de positieve lading (+) aan, de zwarte draad voert de negatieve lading (-) aan.

### Gecombineerde voeding

**2N Access Unit QR** kan tegelijkertijd via een externe voeding en PoE gevoed worden. In dit circuit is het maximale vermogen beschikbaar om aangesloten modules van stroom te voorzien.

### Verbruiksoverzicht

### Installatie voeding

### Vorbereiding voor elektrische installatie

1. Schroef de kap op de tweede module aan de onderkant van het apparaat los.
2. Gebruik een platte schroevendraaier om de afdekplaat van de tweede module los te maken.

### Elektrische installatie van de dubbele module

1. Bevestig de basis van de dubbele module aan de wandmontagedoos / aan de voorgeboorde gaten met pluggen en voer de voedingskabels door de gaten aan de onderkant.
2. Steek de metalen bevestigingen omhoog en omlaag en schroef de basis vast. Voor een installatie met één basis kan de basis gedeeltelijk geëgaliseerd worden.

### Elektrische installatie van de drie module

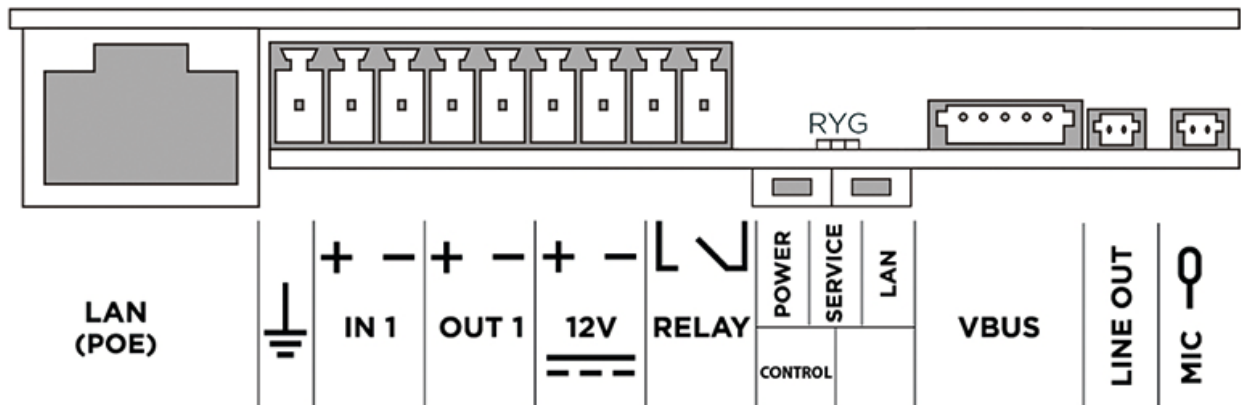
1. Schroef de stekker van de extra enkele module los.
2. Gebruik een platte schroevendraaier om de stekker eruit te trekken.
3. Schuif de enkele module op de basis van de dubbele module, zet hem vast met de wiggen aan de zijkant en de schroeven.
4. Verwijder de microfoon uit de dubbele module en maak de kabel los.
5. Leid de microfoon (zoals afgebeeld op de foto's [mechanische installatie \(p. 28\)](#)) naar de voet van de enkele module.
6. Bevestig de aangesloten voetstukken aan de muur/installatiedoos op de voorgeboorde gaten met pluggen en trek de kabels door de gaten aan de onderkant.  
De Ethernet-kabel kan van de add-on basis naar de basis van de dubbele module worden geleid, maar alleen zonder connector.

## Elektrische installatie van meerdere modules naast elkaar

1. Voor extra bases schroeft u de afdekplaat los en wipt u deze eraf met een platte schroevendraaier.
2. Steek de voetstukken in elkaar volgens het aantal geplande voetstukken in de kolom, zet ze vast met wiggen aan de zijkant en schroeven.
3. Bevestig het deksel aan de wandmontagedoos / aan de voorgeboorde gaten met pluggen en trek eventuele kabels door de gaten aan de onderkant.
4. Trek de rail door de kabeldoorvoer die al in de doos is voorbereid voor installatie in de muur.

## Apparaataansluitingen

### Aansluiten van de connectors van de hoofdeenheid van het apparaat



Symbol  
ZEM

Klem voor massaverbinding



#### LET OP

Wij raden aan een aardingskabel met een doorsnede van 1,5 mm<sup>2</sup> te gebruiken.

## Installatie

IN1	IN1-aansluitingen voor ingang bruikbaar in passieve of actieve modus (-30 V tot +30 V DC) <ul style="list-style-type: none"><li>• OFF = verbroken contact of <math>U_{IN} &gt; 1,5 \text{ V}</math></li><li>• ON = contact gesloten of <math>U_{IN} &lt; 1,5 \text{ V}</math></li></ul>
OUT1	Klemmen OUT1 actieve uitgang voor aansluiting van <a href="#">Beveiligingsrelais (p. 109)</a> of elektrisch slot 8 tot 12 V DC, afhankelijk van de voeding (PoE: 10 V / adapter: bronspanning -2 V), max. 600 mA
12 V	Externe voedingsklemmen 12 V $\pm 15 \%$ / 3 A DC
RELAY	RELAI Klemmen met schakelcontact NO contact 30 V / 1 A AC/DC
POWER/ SERVI- CE/LAN	Indicatieled (rood/groen/geel)
CON- TROL	Knop om het apparaat terug te zetten naar de fabrieksinstellingen
BOOT	Knop wordt gebruikt voor geavanceerde hardware-diagnosetaken, maar reageert niet op indrukken door een normale gebruiker
LINE OUT	Uitgang voor aansluiting van een externe inductielus. LINE OUT-connector (1 V <sub>RMS</sub> ), connectortype JST SHR-02V-S.



### LET OP

De 2N Access Unit QR **is niet** compatibel met de 2N Inductielus Uitbreidingsmodule, maar er kan wel een externe inductielus op aangesloten worden.

MIC	MIC connector voor microfoonaansluiting
-----	---

## Beschikbare schakelaars

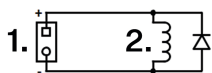
Locatie	Naam	Beschrijving
Hoofdunit	RELAY	<b>Passieve schakelaar:</b> <ul style="list-style-type: none"> <li>• schakelen contact</li> <li>• max. 30 V / 1 A AC/DC</li> </ul>
	OUT	<b>Actieve schakeluitgang:</b> <ul style="list-style-type: none"> <li>• 10 tot 12 V DC, max. 600 mA</li> </ul>
I/O-module* (9155034, 01257-001)	Ext. re- lay1	<b>Passieve schakelaar:</b> <ul style="list-style-type: none"> <li>• schakel- en openingscontact</li> <li>• max. 30 V / 1 A AC/DC</li> <li>• het wordt alleen gebruikt om niet-kritieke apparaten (bijv. lampen) aan te sluiten.</li> </ul>
	Ext. re- lay2	<b>Passieve schakelaar:</b> <ul style="list-style-type: none"> <li>• schakel- en openingscontact</li> <li>• max. 30 V / 1 A AC/DC</li> <li>• het wordt alleen gebruikt om niet-kritieke apparaten (bijv. lampen) aan te sluiten.</li> </ul>

U kunt meerdere modules met een sterretje (\*) gebruiken.



### GEVAAR

Bij het aansluiten van apparaten die een spoel bevatten, zoals relais of elektromagnetische sloten, is het noodzakelijk om de uitgang van het apparaat te beveiligen tegen een spanningspiek bij het uitschakelen van de inductieve belasting. Voor deze beveiligingsmethode adviseren wij een diode van 1 A/1000 V (bijvoorbeeld 1N4007, 1N5407, 1N5408) die antiparalleel aan het apparaat wordt aangesloten.



1. Klemmen
2. Spoel, bijv. relais of elektromagnetische sloten



### WAARSCHUWING

De 12V uitgang wordt gebruikt om het slot aan te sluiten. Als het apparaat zich echter op een plaats bevindt waar het risico bestaat dat onbevoegden binnendringen (bijv. op de buitenschil van een gebouw), wordt het sterk aanbevolen om het 2N veiligheidsrelais (9159010, 01386-001) te gebruiken voor maximale veiligheid van de installatie.

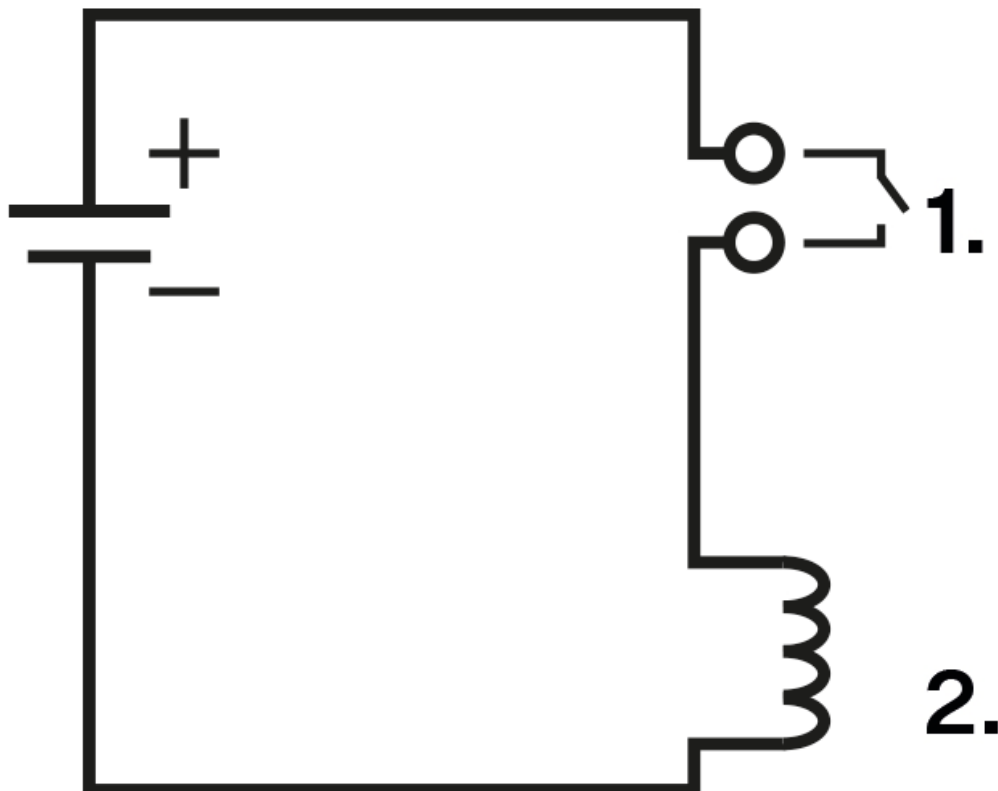
### Bedrading voor relisaansluitingen

Het is mogelijk om een apparaat dat door dit relais wordt aangestuurd, aan te sluiten op de klemmen van het **2N Access Unit QR** relais, bijv. een elektrisch of elektromechanisch deurslot.

In de onderstaande diagrammen zijn de elementen als volgt gelabeld:

1. Relaisapparaat
2. Gecontroleerd apparaat

### Aansluitschema van de uitgang voor de relaisklemmen voor het schakelen van het elektrische circuit van het gecontroleerde apparaat

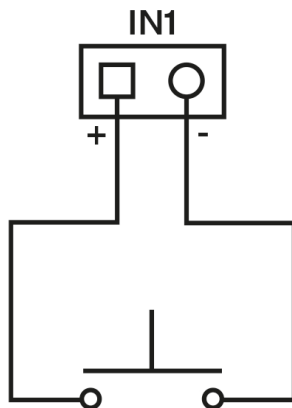


### Aansluiten van ingangen voor IN1 aansluitingen (of IN2)

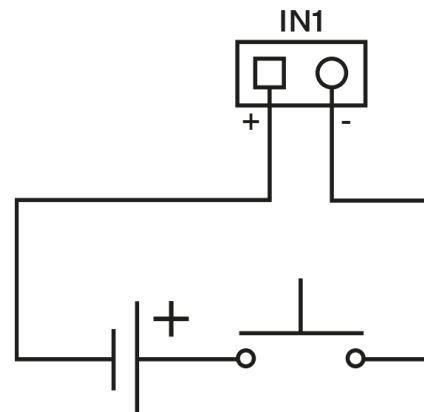
Het is mogelijk om een externe knop, bijv. een exit-knop of een deuropeningssensor, aan te sluiten op de IN1 of IN2 klemmen van het apparaat **2N Access Unit QR**.

De volgende ingangsbedradingsschema's zijn van toepassing op zowel IN1 als IN2 aansluitingen.

### Ingangsbedradingschema voor IN1-aansluitingen in actieve modus



### Ingangsbedradingschema voor IN1-aansluitingen in passieve modus



## Verbinding maken met een lokaal netwerk

**2N Access Unit QR** wordt aangesloten op het lokale netwerk (LAN) door een SFTP-kabel (categorie Cat-5e of hoger) met een RJ-45-stekker in de gemarkeerde LAN-connector van het apparaat te steken. Het apparaat is uitgerust met de Auto-MDIX-functie, waardoor zowel rechte als gekruiste kabelopties gebruikt kunnen worden.

Dit apparaat moet worden geïnstalleerd in een netwerkinfrastructuur die voldoende bescherming biedt tegen denial-of-service-aanvallen (DoS) en soortgelijke cyberdreigingen. Het apparaat heeft geen ingebouwde bescherming tegen overbelastings- of kwaadaardige aanvallen en laat zijn verdediging over aan de omringende netwerkomgeving — firewalls, inbraakpreventiesystemen (IPS) of beperking van de snelheid waarmee verzoeken vanuit één bron worden verzonden. Het ontbreken van passende maatregelen om de netwerkbeveiliging te waarborgen, kan leiden tot verslechtering van de dienstverlening of onbeschikbaarheid. De gebruikersdocumentatie van het apparaat bevat [een beschrijving van alle kwetsbare netwerkkinterfaces en alle diensten die via netwerkkinterfaces kwetsbaar zijn](#).



#### LET OP

- Wij raden aan overspanningsbeveiliging te gebruiken voor de LAN-interface.
- Wij raden aan om een afgeschermd Ethernetkabel SFTP te gebruiken.

## Overspanningsbeveiliging

De bedrading naar 2N-apparaten moet beschermd worden tegen atmosferische overspanning door externe oorzaken (bijv. bliksem). Overspanningsspanningen die worden gegenereerd op leidingen zonder beveiliging kunnen zowel binnen als buiten het gebouw geïnstalleerde apparatuur beschadigen.

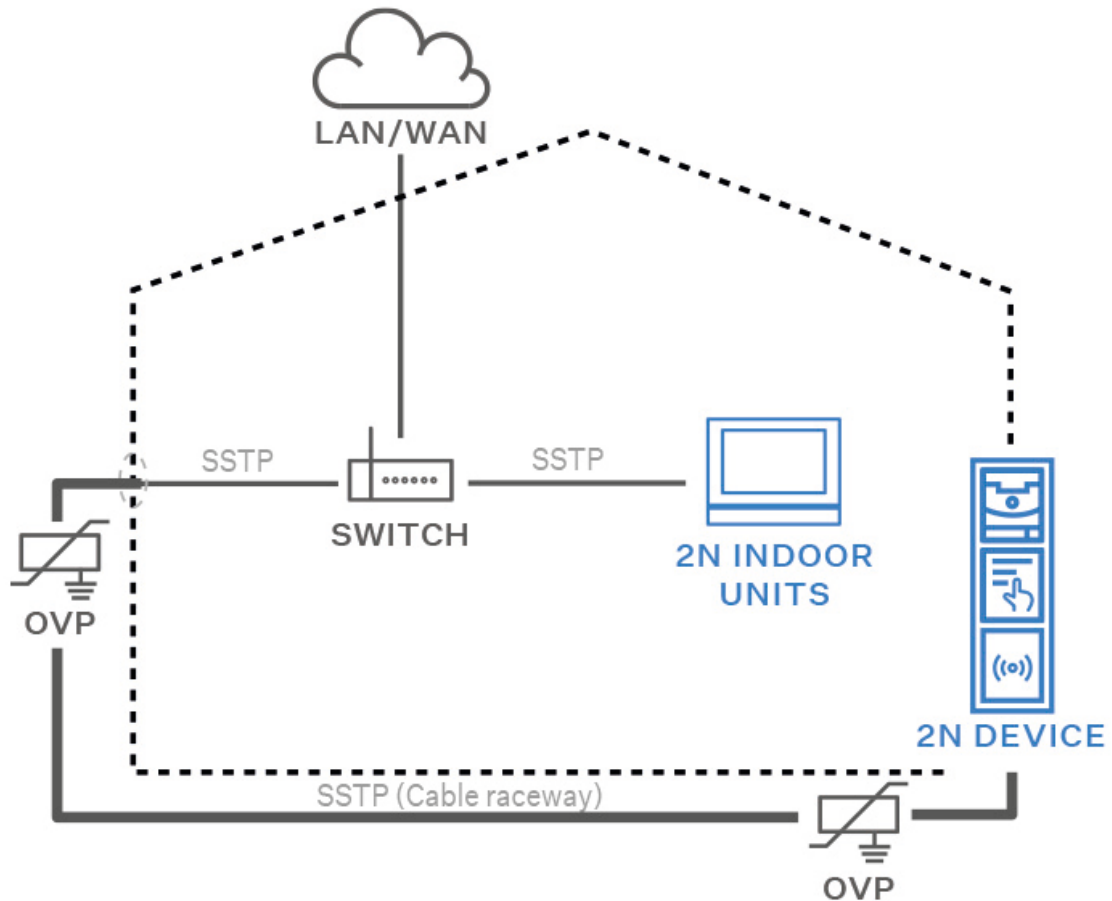
Daarom raden wij aan om extra overspanningsbeveiliging (OVP = overspanningsbeveiliging) te installeren op leidingen buiten het gebouw, op buitenmuren of op het dak. Neem de volgende principes in acht bij het installeren van de overspanningsbeveiliging:

- De overspanningsbeveiliging moet zo dicht mogelijk bij de buiten het gebouw geïnstalleerde apparatuur worden geplaatst.
- De overspanningsbeveiliging moet zo dicht mogelijk bij de apparatuur worden geplaatst die aan de buitenkant van het gebouw is geïnstalleerd.

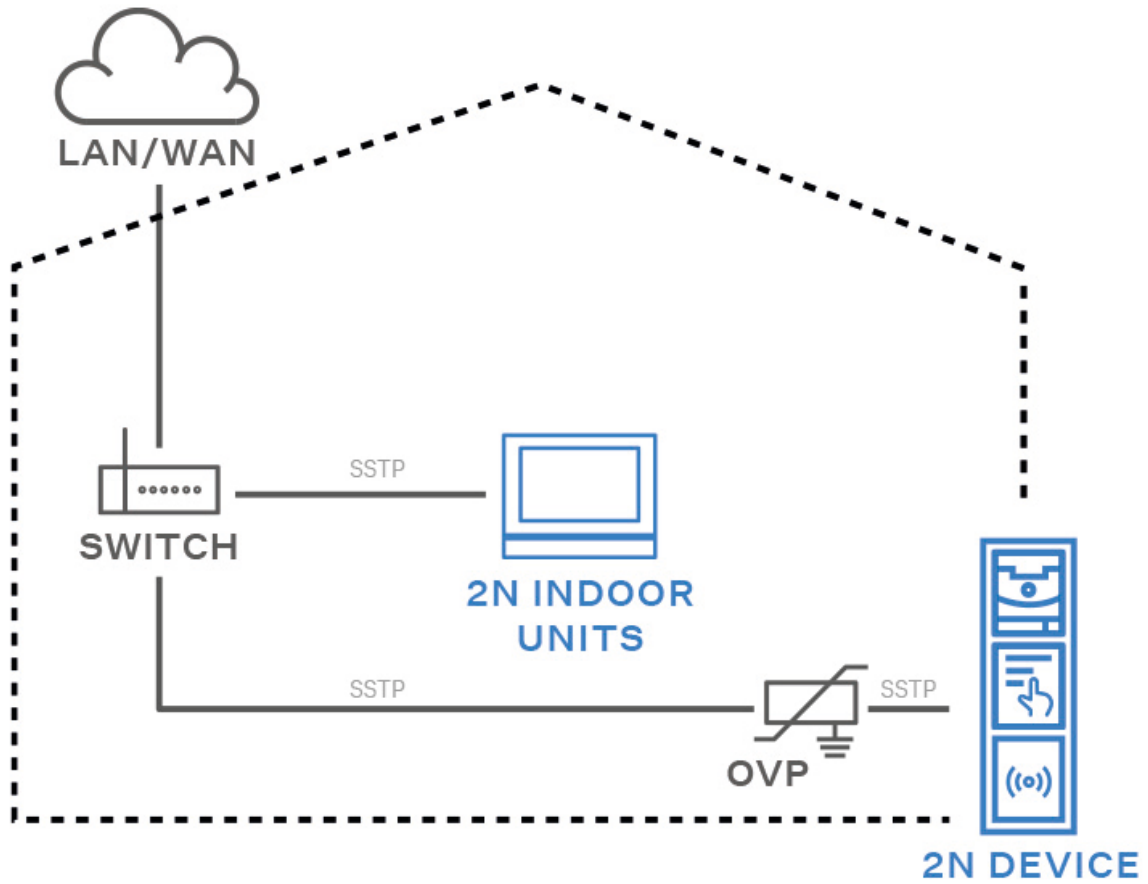
- De overspanningsbeveiliging moet zo dicht mogelijk bij het punt worden geplaatst waar de leiding het gebouw verlaat.

### Voorbeelden van installatie van overspanningsbeveiliging

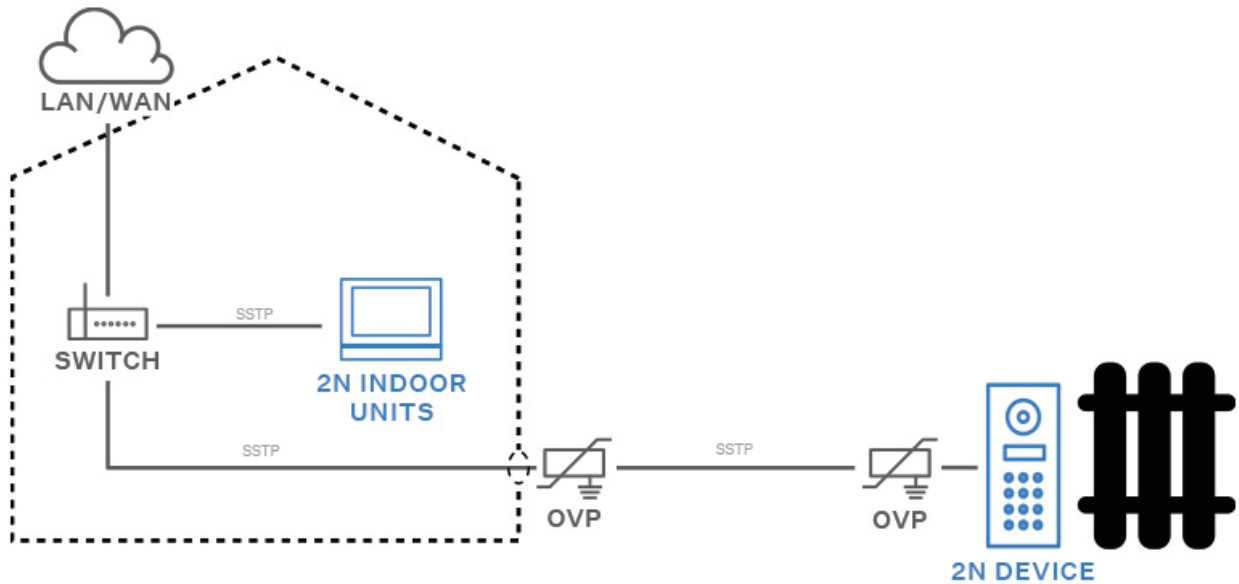
Schema van de installatie van overspanningsbeveiliging bij montage van apparatuur aan de gevel en bekabeling buiten het gebouw



**Schema van de installatie van overspanningsbeveiliging bij montage van apparatuur op de gevel en bedrading in het gebouw**



## Schema van overspanningsbeveiligingsinstallatie bij installatie van apparatuur en leidingen buiten het gebouw



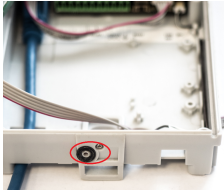
### De installatie voltooien

Controleer of alle draden zijn aangesloten en of de RJ-45 connector in de connector op de printplaat is gestoken.



#### WAARSCHUWING

- Alle ongebruikte connectors moeten vastgeklemd zijn om resonantie te voorkomen.
- Een slechte installatie kan ertoe leiden dat het apparaat waterdicht wordt. Lekkend water kan elektronica beschadigen.
- Dicht bij een oneffen muur de doos tegen het metselwerk af met siliconen of ander afdichtingsmiddel. Dit kan voorkomen dat de muur nat wordt, wat kan worden veroorzaakt door lekkend water.



Controleer voordat u het frame monteert of de zwarte afdichtring op zijn plaats zit. Wij raden aan om de microfoon vast te schroeven met de meegeleverde schroef.

## Het frame bevestigen

Controleer de afdichtingen voordat u het frame bevestigt.

Het frame voor verzonken installatie wordt vastgeschroefd met schroeven aan de boven- en onderkant van het frame.

Het frame voor opbouwmontage wordt eerst aan de bovenkant in de haak gehaakt en vervolgens aan de onderkant van het frame vastgeschroefd.

## De meest voorkomende installatiefouten

Bij het samenvoegen van de modules moeten eerst de metalen bouten worden aangebracht, de voetstukken op een vlakke ondergrond worden uitgelijnd en **vervolgens** worden vastgeschroefd.



### WAARSCHUWING

De sokkels moeten waterpas staan, anders loopt het water weg en wordt de elektronica vernield.



De tekening hierboven toont de juiste en onjuiste aansluiting van de voetstukken in zijaanzicht. Let vooral op het detail van de basisverbindingen. De situatie doet zich vooral voor in gevallen waarin de procedure niet wordt gevolgd en de schroeven eerst worden ingedraaid.

## Installatie van modules



### LET OP

Als de firmwareversies van de aan te sluiten module en de hoofdeenheid niet compatibel zijn, wordt de module niet gedetecteerd. Daarom moet u de firmware van het apparaat bijwerken nadat u de modules hebt aangesloten. U kunt de firmware bijwerken via de webgebaseerde apparaatconfiguratie-interface onder **System > Maintenance**.



### TIP

Voor het sneller lezen van toegangskaarten raden wij u aan om alleen de gebruikte kaarttypes te selecteren in de module-instellingen.



### OPMERKING

Het **2N Access Unit QR** apparaat ondersteunt ook extra intercommodes **2N IP Verso**, die via een VBUS-kabel worden aangesloten op de VBUS-connector.

Het **2N Access Unit QR** apparaat kan op de volgende modules worden aangesloten:

- [RFID 125 kHz kaartlezer \(p. 97\)](#)
- [RFID 13.56 MHz kHz kaartlezer \(p. 97\)](#)
- [Beveiligde RFID-kaartlezer 13,56 MHz NFC \(p. 98\)](#)
- [Bluetooth & RFID-lezer 125 kHz, 13,56 MHz, NFC \(p. 98\)](#)
- [Bluetooth & RFID-lezer 125 kHz, beveiligde 13,56 MHz, NFC \(p. 99\)](#)
- [Touch-toetsenbord & RFID-lezer 125 kHz, 13,56 MHz, NFC \(p. 99\)](#)
- [Touch-toetsenbord & RFID-lezer 125 kHz, beveiligde 13,56 MHz, NFC \(p. 100\)](#)
- [Touch-toetsenbord & Bluetooth & RFID-lezer 125 kHz, 13,56 MHz, NFC \(p. 100\)](#)
- [Touch-toetsenbord & Bluetooth & RFID-lezer 125 kHz, 13,56 MHz beveiligd, NFC \(p. 101\)](#)
- [Touch-toetsenblok \(p. 102\)](#)
- [Biometrische vingerafdruklezer \(p. 102\)](#)
- [Aanraakscherm \(p. 103\)](#)
- [Toetsenbord \(p. 104\)](#)
- [I/O-module \(p. 104\)](#)
- [Wiegand module \(p. 105\)](#)
- [Veiligheidsrelais \(p. 109\)](#)
- [Module Beveiligingsschakelaar \(p. 111\)](#)
- [Informatiepaneel \(p. 113\)](#)
- [Module Afdekplaatje](#)

## Modules koppelen

Alle modules die op het apparaat kunnen worden aangesloten, zijn verbonden via een bus. De bus begint bij de hoofdeenheid en wordt door alle modules geleid. De volgorde waarin de modules worden aangesloten,

## Installatie van modules

maakt niet uit. Bij het aansluiten van modules maakt het niet uit welke busconnector op de module als ingang en welke als uitgang wordt gebruikt.

De modules bevatten een 220 mm lange buskabel.

De Wiegand, OSDP en I/O-module bevatten een 80 mm lange buskabel. Deze modules kunnen verborgen worden in een van de hieronder beschreven modules (Infopaneel, keypad, RFID-lezer, Bluetooth) of ze kunnen vrij achter het apparaat geplaatst worden (bijv. in de installatiedoos). Eén van deze modules is verbonden met de Protective Switch module, die niet via de bus verbonden is.

Aparte buskabels van 1 m, 3 m of 5 m lengte (9155050/9155054/9155055, 01267-001/01268-001/01269-001) kunnen worden besteld voor installatie op afstand van apparaatmodules. Ze worden meestal gebruikt om bijvoorbeeld een RFID-kaartlezer te installeren aan de andere kant van de muur dan waar de apparaatcommunicator is geïnstalleerd. De kabel mag niet meer dan één keer op de bus worden gebruikt. Voor een uitgebreide installatie mogen alle gebruikte buskabels niet langer zijn dan maximaal 7 m.

Het is mogelijk om modules in elke basis te combineren volgens de volgende tabel:

Module	Externe montage in de voet van het apparaat (module is zichtbaar):	Interne montage in de basis van het apparaat (module is niet zichtbaar):	Interne montage op de onderkant van de basis van het apparaat
Informatiepaneel	✓	✗	✗
Toetsenbord	✓	✗	✗
Touch-toetsenblok	✓	✗	✗
RFID 125 kHz kaartlezer	✓	✗	✗
RFID 13.56 MHz kaartlezer	✓	✗	✗
RFID 13.56 MHz kHz kaartlezer	✓	✗	✗
RFID-beveiligde kaartlezer 13,56 MHz	✓	✗	✗
Bluetooth & RFID-lezer 125 kHz, 13,56 MHz, NFC	✓	✗	✗

Module	Externe montage in de voet van het apparaat (module is zichtbaar):	Interne montage in de basis van het apparaat (module is niet zichtbaar):	Interne montage op de onderkant van de basis van het apparaat
Bluetooth & RFID-lezer 125 kHz, beveiligde 13,56 MHz, NFC	✓	✗	✗
Touch-toetsenbord & RFID-lezer 125 kHz, 13,56 MHz, NFC	✓	✗	✗
Touch-toetsenbord & RFID-lezer 125 kHz, beveiligde 13,56 MHz, NFC	✓	✗	✗
Bluetooth-lezer	✓	✗	✗
Aanraakscherm	✓	✗	✗
Vingerafdruklezer	✓	✗	✗
I/O	✗	✓	✗
Wiegand	✗	✓	✗
Beveiligingsschakelaar	✗	✗	✓
Afdekplaatje	✓	✗	✗

## Voeding voor modules

Alle modules die op het apparaat zijn aangesloten, behalve de beveiligingsschakelaarmodule, worden door de bus gevoed. Het beschikbare vermogen op de bus is afhankelijk van de voedingsmethode.

De hoofdeenheid met moederbord maakt het gebruik van een externe voeding mogelijk om het beschikbare vermogen voor de aangesloten modules te verhogen.

## Installatie van modules

Voeding	Specificaties	Beschikbaar vermogen
Externe voeding	12 V $\pm$ 15 % / 3 A DC	24 W (36 W)
PoE	802.3af (Class 0–12,95 W)	12 W
Gecombineerd	Externe voeding + PoE	30 W (42 W)

### Voorbeeldberekeningen

Het aantal modules per bus wordt beperkt door de beschikbare voeding, met een maximum van 30 modules per bus.

Hoofdeenheid met moederbord	Maximaal stroomverbruik [W]
Rusttoestand	2,376
LED - vergrendelen	0,072
LED - beveiligd	0,096
Achtergrondverlichting apparaat	0,072
Relais 1	0,132
OUT1	4,8
<b>Totaal</b>	<b>7,548</b>

## Installatie van modules

Module	Maximaal stroomverbruik in ruststand [W]	Volle belasting [W]
Hoofdtoestel met camera	2,36	11,57
Infopaneel	0,17	0,35
Toetsenbord	0,12	1,54
Touch-toetsenblok	0,12	1,54
Vingerafdruklezer	0,73	1,54
RFID 125 kHz kaartlezer	0,52	1,31
RFID 13.56 MHz kaartlezer	0,44	0,82
RFID-kaartlezer 13,56 MHz, NFC	0,44	0,82
Beveiligde RFID-kaartlezer 13,56 MHz, NFC	0,44	0,82
Aanraakscherm	1,16	2,02
Inductielus	0,18	2,99
Vingerafdruklezer	0,73	1,54
I/O-module	0,31 (+ 0,13 voor relaisscha- keling)	0,65
Wiegand module	0,46	0,46
Beveiligingsschakelaar	0,31	0,65
Afdekplaatje	✗	✗

## Het stroomverbruik van een voorbeeldconfiguratie berekenen

Module	Maximaal stroomverbruik [W]	Maximaal stroomverbruik [W]
Hoofdtoestel met camera	2,36	11,57 12,5
RFID 13.56 MHz kaartlezer	0,44	0,82
I/O	0,31	0,65
Aanraakscherm	1,16	2,02
Beveiligingsschakelaar	0,31	0,65
Wiegand	0,46	0,46
Bluetooth-lezer	0,2	0,67
<b>Totaal</b>	<b>5,24</b>	<b>16,84</b>

In de voorbeeldconfiguratie is te zien dat alle modules voldoende voeding hebben als ze door een externe voeding worden gevoed. Als deze voorbeeldconfiguratie gevoed wordt via PoE, is er niet meer genoeg stroom voor een volledige werking van alle modules - er is een automatische vermindering van het niveau van de achtergrondverlichting, de stroom die naar de actieve uitgang gaat, het volumeniveau en de luminantie van de signaaldioden.

Sommige modules hebben een bepaald vermogen nodig voor hun specifieke werking, bijv. de I/O-module heeft 0,13 W nodig om een relais te schakelen (niet meegerekend in het minimale stroomverbruik).

## Modulespecificaties



### LET OP

**2N Access Unit QR** ondersteunt de aansluiting van slechts één Bluetooth-module. Het aansluiten van meerdere Bluetooth-modules kan ongewenst gedrag veroorzaken.



**TIP**

Voor het sneller lezen van toegangskaarten raden wij u aan om alleen de gebruikte kaarttypes te selecteren in de module-instellingen.

## Module RFID kaartlezer 125 kHz

De 125 kHz RFID kaartlezermodule (91550941, 02140-001) wordt gebruikt om RFID kaart ID-nummers te lezen in de 125 kHz band.

Voor het sneller lezen van toegangskaarten raden wij u aan om alleen de gebruikte kaarttypes te selecteren in de module-instellingen.



**LET OP**

Om de leesafstand van deze lezer in combinatie met een aanraakscherm in één installatie te vergroten, raden wij aan om de M-Bus- en LAN-kabel niet te kruisen, maar om elke kabel afzonderlijk door één doorvoeropening te leiden.

## Kenmerken

- De module bevat twee connectoren voor aansluiting op de bus **2N Access Unit QR**.
- Beide connectoren zijn volledig uitwisselbaar en kunnen gebruikt worden als ingang naar de hoofdunit of als uitgang naar andere modules.
- Als deze module als laatste op de bus zit, blijft een van deze twee connectors onaangesloten.
- De module wordt geleverd met een 220 mm lange aansluitkabel.

Ondersteunde RFID-kaarten 125 kHz:

- EM4x02
- HID Prox

## Module RFID-kaartlezer 13,56 MHz, NFC

De 13,56 MHz RFID-kaartlezermodule (91550942, 02139-001) wordt gebruikt om RFID-kaart ID-nummers in de 13,56 MHz band te lezen.

Voor het sneller lezen van toegangskaarten raden wij u aan om alleen de gebruikte kaarttypes te selecteren in de module-instellingen.

## Kenmerken

- De module bevat twee connectoren voor aansluiting op de bus **2N Access Unit QR**.
- Beide connectoren zijn volledig uitwisselbaar en kunnen gebruikt worden als ingang naar de hoofdunit of als uitgang naar andere modules.
- Als deze module als laatste op de bus zit, blijft een van deze twee connectors onaangesloten.
- De module wordt geleverd met een 220 mm lange aansluitkabel.

Ondersteunde RFID-kaarten 13,56 MHz:

- **ISO14443A** (MIFARE Classic, MIFARE Plus, MIFARE Mini, MIFARE Ultralight, MIFARE DESFire CSN only)
- **PicoPass** (HID iClass CSN, Picopass)

- **FeliCa** (Standard, Lite)
- **ST SR** (SR, SRI, SRIX)
- **My2N**
- **2N PICard**

### **Module RFID-beveiligde kaartlezer 13,56 MHz, NFC**

De 13,56 MHz RFID-kaartlezermodule (91550942-S/9155086, 02141-001/01712-001) wordt gebruikt om ID-nummers van beveiligde RFID-kaarten in de 13,56 MHz band te lezen.

#### **Kenmerken**

- De module bevat twee connectoren voor aansluiting op de bus **2N Access Unit QR**.
- Beide connectoren zijn volledig uitwisselbaar en kunnen gebruikt worden als ingang naar de hoofdunit of als uitgang naar andere modules.
- Als deze module als laatste op de bus zit, blijft een van deze twee connectors onaangesloten.
- De module wordt geleverd met een 220 mm lange aansluitkabel.

Ondersteunde RFID-kaarten 13,56 MHz:

- **ISO14443A** (MIFARE Classic, MIFARE Plus, MIFARE Mini, MIFARE Ultralight, MIFARE DESFire CSN only)
- **PicoPass** (HID iClass CSN, Picopass)
- **FeliCa** (Standard, Lite)
- **ST SR** (SR, SRI, SRIX)
- **HID PAC** (HID SEOS, HID iClass SE, iClass SR, HID MIFARE DESFire with SIO, HID MIFARE Classic with SIO)
- **My2N**
- **2N PICard**

### **Module Bluetooth & RFID-lezer 125 kHz, 13,56 MHz, NFC**

Bluetooth met een gecombineerde 125 kHz en 13,56 MHz kaartlezer (91550945, 02778-001) wordt gebruikt om de toegang te regelen via een smartphone of tablet met de **My 2N** app, om de toegang te regelen met een toegangskaart, om gebruikers op te roepen of om andere functies te regelen.

Voor het sneller lezen van toegangskaarten raden wij u aan om alleen de gebruikte kaarttypes te selecteren in de module-instellingen.

#### **Kenmerken**

- NFC - alleen voor de **My2N** Android app, dit is een gelicentieerde functie.
- De module bevat twee connectoren voor aansluiting op de bus **2N Access Unit QR**.
- Beide connectoren zijn volledig uitwisselbaar en kunnen gebruikt worden als ingang naar de hoofdunit of als uitgang naar andere modules.
- Als deze module als laatste op de bus zit, blijft een van deze twee connectors onaangesloten.
- De module wordt geleverd met een 220 mm lange aansluitkabel.

Ondersteunde RFID-kaarten 125 kHz:

- EM4x02
- HID Prox

Ondersteunde RFID-kaarten 13,56 MHz:

- **ISO14443A** (MIFARE Classic, MIFARE Plus, MIFARE Mini, MIFARE Ultralight, MIFARE DESFire CSN only)
- **PicoPass** (HID iClass CSN, Picopass)
- **FeliCa** (Standard, Lite)

- **ST SR** (SR, SRI, SRIX)
- **My2N**
- **2N PICard**

### **Module Bluetooth & RFID-lezer 125 kHz, beveiligd 13,56 MHz, NFC**

Bluetooth met gecombineerde 125 kHz kaartlezer en 13,56 MHz beveiligde kaartlezer (91550945-S, 02444-001) wordt gebruikt om de toegang te regelen met een smartphone of tablet met de **2N My2N** app, om de toegang te regelen met een toegangskaart, om gebruikers op te roepen of om andere functies te regelen.

Voor het sneller lezen van toegangskaarten raden wij u aan om alleen de gebruikte kaarttypes te selecteren in de module-instellingen.

#### **Kenmerken**

- NFC - alleen voor de **My2N** Android app, dit is een gelicentieerde functie.
- De module bevat twee connectoren voor aansluiting op de bus **2N Access Unit QR**.
- Beide connectoren zijn volledig uitwisselbaar en kunnen gebruikt worden als ingang naar de hoofdunit of als uitgang naar andere modules.
- Als deze module als laatste op de bus zit, blijft een van deze twee connectors onaangesloten.
- De module wordt geleverd met een 220 mm lange aansluitkabel.

Ondersteunde RFID-kaarten 125 kHz:

- EM4x02
- HID Prox

Ondersteunde RFID-kaarten 13,56 MHz:

- **ISO14443A** (MIFARE Classic, MIFARE Plus, MIFARE Mini, MIFARE Ultralight, MIFARE DESFire CSN only)
- **PicoPass** (HID iClass CSN, Picopass)
- **FeliCa** (Standard, Lite)
- **ST SR** (SR, SRI, SRIX)
- **HID PAC** (HID SEOS, HID iClass SE, iClass SR, HID MIFARE DESFire with SIO, HID MIFARE Classic with SIO)
- **My2N**
- **2N PICard**

### **Module Touch-toetsenbord & RFID-lezer 125 kHz, 13,56 MHz, NFC**

Het touch-toetsenbord met gecombineerde 125 kHz en 13,56 MHz kaartlezer (91550946, 02779-001) wordt gebruikt om de toegang te regelen met een code of toegangskaart, gebruikers op te roepen of andere functies te bedienen. Het oppervlak van het aanraaktoetsenbord is zeer gevoelig, maar tegelijkertijd bestand tegen slechte weersomstandigheden.

Voor het sneller lezen van toegangskaarten raden wij u aan om alleen de gebruikte kaarttypes te selecteren in de module-instellingen.

#### **Kenmerken**

- NFC - alleen voor de **My2N** Android app, dit is een gelicentieerde functie.
- De module bevat twee connectoren voor aansluiting op de bus **2N Access Unit QR**.
- Beide connectoren zijn volledig uitwisselbaar en kunnen gebruikt worden als ingang naar de hoofdunit of als uitgang naar andere modules.
- Als deze module als laatste op de bus zit, blijft een van deze twee connectors onaangesloten.
- De module wordt geleverd met een 220 mm lange aansluitkabel.

Ondersteunde RFID-kaarten 125 kHz:

- EM4x02
- HID Prox

Ondersteunde RFID-kaarten 13,56 MHz:

- **ISO14443A** (MIFARE Classic, MIFARE Plus, MIFARE Mini, MIFARE Ultralight, MIFARE DESFire CSN only)
- **PicoPass** (HID iClass CSN, Picopass)
- **FeliCa** (Standard, Lite)
- **ST SR** (SR, SRI, SRIX)
- **My2N**
- **2N PICard**

### **Module Touch-toetsenbord & RFID-lezer 125 kHz, beveiligd 13,56 MHz, NFC**

Het touch-toetsenbord met gecombineerde 125 kHz en 13,56 MHz beveiligde kaartlezer (91550946-S, 02443-001) wordt gebruikt om de toegang met een code of toegangskaart te regelen, gebruikers op te roepen of andere functies te bedienen. Het oppervlak van het aanraaktoetsenbord is zeer gevoelig, maar tegelijkertijd bestand tegen slechte weersomstandigheden.

Voor het sneller lezen van toegangskaarten raden wij u aan om alleen de gebruikte kaarttypes te selecteren in de module-instellingen.

### **Kenmerken**

- NFC - alleen voor de **My2N** Android app, dit is een gelicentieerde functie.
- De module bevat twee connectoren voor aansluiting op de bus **2N Access Unit QR**.
- Beide connectoren zijn volledig uitwisselbaar en kunnen gebruikt worden als ingang naar de hoofdunit of als uitgang naar andere modules.
- Als deze module als laatste op de bus zit, blijft een van deze twee connectors onaangesloten.
- De module wordt geleverd met een 220 mm lange aansluitkabel.

Ondersteunde RFID-kaarten 125 kHz:

- EM4x02
- HID Prox

Ondersteunde RFID-kaarten 13,56 MHz:

- **ISO14443A** (MIFARE Classic, MIFARE Plus, MIFARE Mini, MIFARE Ultralight, MIFARE DESFire CSN only)
- **PicoPass** (HID iClass CSN, Picopass)
- **FeliCa** (Standard, Lite)
- **ST SR** (SR, SRI, SRIX)
- **HID PAC** (HID SEOS, HID iClass SE, iClass SR, HID MIFARE DESFire with SIO, HID MIFARE Classic with SIO)
- **My2N**
- **2N PICard**

### **Module Touch-toetsenbord & Bluetooth & RFID-lezer 125 kHz, 13,56 MHz, NFC**

Het touch-toetsenbord met Bluetooth-functie en gecombineerde 125 kHz en 13,56 MHz kaartlezer (91550947, 02781-001) wordt gebruikt om de toegang te regelen via een smartphone of tablet met de **2N My2N** app, een code of toegangskaart, om gebruikers op te roepen of andere functies te bedienen. Het oppervlak van het aanraaktoetsenbord is zeer gevoelig, maar tegelijkertijd bestand tegen slechte weersomstandigheden.

Voor het sneller lezen van toegangskaarten raden wij u aan om alleen de gebruikte kaarttypes te selecteren in de module-instellingen.

## Kenmerken

- NFC - alleen voor de **My2N** Android app, dit is een gelicentieerde functie.
- De module bevat twee connectoren voor aansluiting op de bus **2N Access Unit QR**.
- Beide connectoren zijn volledig uitwisselbaar en kunnen gebruikt worden als ingang naar de hoofdunit of als uitgang naar andere modules.
- Als deze module als laatste op de bus zit, blijft een van deze twee connectors onaangesloten.
- De module wordt geleverd met een 220 mm lange aansluitkabel.

Ondersteunde RFID-kaarten 125 kHz:

- EM4x02
- HID Prox

Ondersteunde RFID-kaarten 13,56 MHz:

- **ISO14443A** (MIFARE Classic, MIFARE Plus, MIFARE Mini, MIFARE Ultralight, MIFARE DESFire CSN only)
- **PicoPass** (HID iClass CSN, Picopass)
- **FeliCa** (Standard, Lite)
- **ST SR** (SR, SRI, SRIX)
- **My2N**
- **2N PICard**

## Module Touch-toetsenbord & Bluetooth & RFID-lezer 125 kHz, beveiligd 13,56 MHz, NFC

Het 02781-001 aanraaktoetsenbord met Bluetooth-functie en gecombineerde 125 kHz en 13,56 MHz veilige kaartlezer (91550947-S, 02782-001) wordt gebruikt voor toegangscontrole met behulp van een smartphone of tablet met de **2N My2N** app, code of toegangskaart, het oproepen van gebruikers of het regelen van andere functies. Het oppervlak van het aanraaktoetsenbord is zeer gevoelig, maar tegelijkertijd bestand tegen slechte weersomstandigheden.

Voor het sneller lezen van toegangskaarten raden wij u aan om alleen de gebruikte kaarttypes te selecteren in de module-instellingen.

## Kenmerken

- NFC - alleen voor de **My2N** Android app, dit is een gelicentieerde functie.
- De module bevat twee connectoren voor aansluiting op de bus **2N Access Unit QR**.
- Beide connectoren zijn volledig uitwisselbaar en kunnen gebruikt worden als ingang naar de hoofdunit of als uitgang naar andere modules.
- Als deze module als laatste op de bus zit, blijft een van deze twee connectors onaangesloten.
- De module wordt geleverd met een 220 mm lange aansluitkabel.

Ondersteunde RFID-kaarten 125 kHz:

- EM4x02
- HID Prox

Ondersteunde RFID-kaarten 13,56 MHz:

- **ISO14443A** (MIFARE Classic, MIFARE Plus, MIFARE Mini, MIFARE Ultralight, MIFARE DESFire CSN only)
- **PicoPass** (HID iClass CSN, Picopass)
- **FeliCa** (Standard, Lite)
- **ST SR** (SR, SRI, SRIX)
- **HID PAC** (HID SEOS, HID iClass SE, iClass SR, HID MIFARE DESFire with SIO, HID MIFARE Classic with SIO)

- **My2N**
- **2N PICard**



#### **LET OP**

Als u op de toets met het sleutelsymbool op de lezer drukt (zonder eerst de cijfers in te voeren) van de module die het aanraaktoetsenbord & Bluetooth & RFID-lezer combineert, start de Bluetooth-verificatie.

## **Module Touch-toetsenbord**

Module Touch-toetsenbord (9155047, 01277-001) wordt gebruikt voor numerieke invoer in het systeem. Hiermee kunt u het slot of andere functies bedienen met behulp van een numerieke code. Cijfers en toetsenbordsymbolen zijn verlicht.

### **Kenmerken**

- De module bevat twee connectoren voor aansluiting op de bus **2N Access Unit QR**.
- Beide connectoren zijn volledig uitwisselbaar en kunnen gebruikt worden als ingang naar de hoofdunit of als uitgang naar andere modules.
- Als deze module als laatste op de bus zit, blijft een van deze twee connectors onaangesloten.
- De module wordt geleverd met een 220 mm lange aansluitkabel.

## **Biometrische vingerafdruklezer**

De Biometrische Vingerafdruklezer Module (9155045, 01276-001) wordt gebruikt om menselijke vingerafdrukken te verifiëren voor toegangscontrole, controle van 2N en apparaten van derden.



#### **WAARSCHUWING**

De vingerafdruklezer is niet ontworpen om in direct zonlicht geïnstalleerd te worden. Foutgedrag kan optreden bij installatie in direct zonlicht.

### **Kenmerken**

- De module bevat twee connectoren voor aansluiting op de bus **2N Access Unit QR**.
- Beide connectoren zijn volledig uitwisselbaar en kunnen gebruikt worden als ingang naar de hoofdunit of als uitgang naar andere modules.
- Als deze module als laatste op de bus zit, blijft een van deze twee connectors onaangesloten.
- De module wordt geleverd met een 220 mm lange aansluitkabel.

Belangrijke kenmerken van de module:

- FBI PIV en mobiele ID certificering - FAP20
- zeer duurzaam glazen oppervlak van het aanraakscherm
- weigert valse vingerafdrukken
- bedrijfstemperatuurbereik -20 tot 55 °C
- relatieve vochtigheid 0-90%, niet-condenserend



**LET OP**

- Een hogere luchtvochtigheid kan leiden tot een slechte weergave van de papillaire lijn van de vinger voor autorisatie. Het is raadzaam om uw vinger en het leesoppervlak van de lezer droog te maken.
- Het terugvinden van vingerafdrukken kan moeilijker zijn bij oudere mensen, wanneer de papillaire lijnen van de vingers minder duidelijk zijn (de elasticiteit van de huid neemt af met de leeftijd, dus is het moeilijk om de afdruk vast te leggen, en met het creëren van meer druk bij het terugvinden van de afdruk, wordt deze wazig).

**Aanraakschermmodule**

Het aanraakscherm (9155036, 01275-001) kan worden gebruikt als:

- Infopaneelmodule - geeft een door de gebruiker gedefinieerde reeks afbeeldingen weer
- Toetsenbordmodule - virtueel touch-toetsenbord

**Specificaties**

Resolutie	320 x 214 px (H x V)
Resolutie voor diavoorstelling	214 x 214 px
Contrastverhouding	400
Helderheid	350 cd/m <sup>2</sup>
Kijkhoek	80° in alle richtingen
Gewicht	280 g
Bedrijfstemperatuur	-20 tot 60 °C
Niveau van weerstand	IK07

**Aansluitingen en installatie**

Aansluitmogelijkheden:

- De module bevat twee connectoren voor aansluiting op de bus **2N Access Unit QR**.
- Beide connectoren zijn volledig uitwisselbaar en kunnen gebruikt worden als ingang naar de hoofdunit of als uitgang naar andere modules.
- Als deze module als laatste op de bus zit, blijft een van deze twee connectors onaangesloten.
- De module wordt geleverd met een 220 mm lange aansluitkabel.

## Toetsenbordmodule

De Keypadmodule (Bestelnr. 9155031/9155031B, 01253-001/01254-001) wordt gebruikt voor numerieke invoer in het systeem.

### Kenmerken

- De module bevat twee connectoren voor aansluiting op de bus **2N Access Unit QR**.
- Beide connectoren zijn volledig uitwisselbaar en kunnen gebruikt worden als ingang naar de hoofdunit of als uitgang naar andere modules.
- Als deze module als laatste op de bus zit, blijft een van deze twee connectors onaangesloten.
- De module wordt geleverd met een 220 mm lange aansluitkabel.

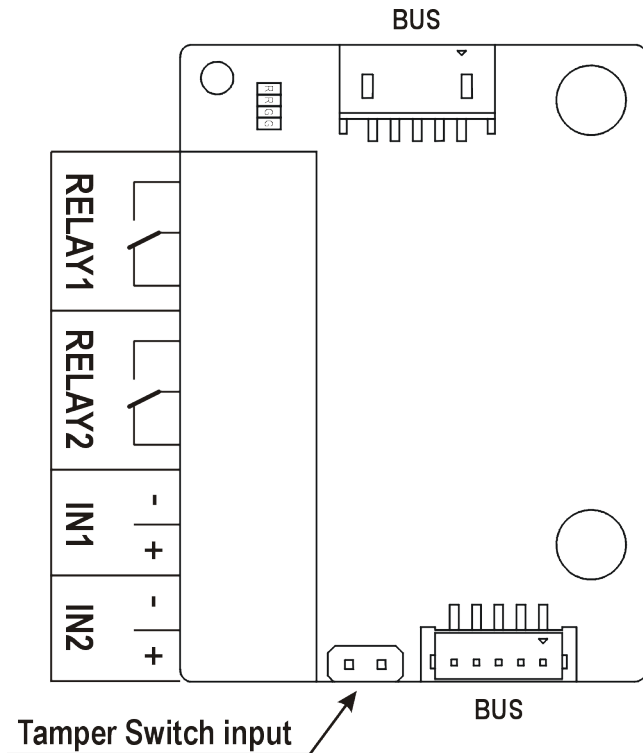
## I/O-module

I/O-module (9155034, 01257-001) wordt gebruikt om het aantal in- en uitgangen uit te breiden. De module is ontworpen om verschillende sensoren of andere apparaten te integreren. De module wordt onder een andere module geïnstalleerd, d.w.z. .

### Kenmerken

- De module bevat twee connectoren voor aansluiting op de bus **2N Access Unit QR**.
- Beide connectoren zijn volledig uitwisselbaar en kunnen gebruikt worden als ingang naar de hoofdunit of als uitgang naar andere modules.
- Als deze module als laatste op de bus zit, blijft een van deze twee connectors onaangesloten.
- De module wordt geleverd met een 80 mm lange aansluitkabel.
- Ingangen/uitgangen worden geadresseerd door <module\_name>.<input/output\_name>, bijv. "module5.relay1". De naam van de module wordt ingesteld in het menu **Hardware > Expansion Modules**, parameter Module Name (Modulenaam).

## Aansluitingen en installatie



RE-  
LAY1/2 RELAY1/2 klemmen met NO/NC schakelcontact 30 V / 1 A AC/DC

IN1/2 IN1/2 aansluitklemmen voor ingang bruikbaar in passieve of actieve modus (-30 V tot +30 V DC)

- OFF = uitgeschakeld of  $U_{IN} > 1,5 \text{ V}$
- ON = kortgesloten of  $U_{IN} < 1,5 \text{ V}$

TAMPER Ingang voor aansluiting op een veiligheidsschakelaar (9155038, 01260-001)

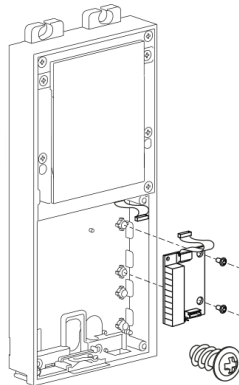


**OPMERKING**

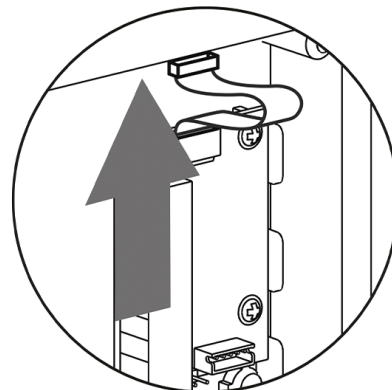
De 2N Access Unit 2.0 heeft een geïntegreerde beveiligingsschakelaar.

De module wordt onder een andere module geïnstalleerd, d.w.z. het is niet nodig om er een aparte positie voor te reserveren.

1.



2.



**Wiegand-module**

De Wiegand module (9155037, 01259-001) wordt gebruikt om een extern Wiegand apparaat (RFID-lezers, vingerafdruklezer of andere biometrische lezer) aan te sluiten en/of om het **2N Access Unit QR** apparaat met een extern bedieningspaneel te verbinden.

**Kenmerken**

- De module bevat twee connectoren voor aansluiting op de bus **2N Access Unit QR**.
- Beide connectoren zijn volledig uitwisselbaar en kunnen gebruikt worden als ingang naar de hoofdunit of als uitgang naar andere modules.
- Als deze module als laatste op de bus zit, blijft een van deze twee connectors onaangesloten.
- De module wordt geleverd met een 80 mm lange aansluitkabel.

- De naam van de module wordt ingesteld in **menu Hardware > Uitbreidingsmodules**, parameter Module-naam.
  - De LED IN ingang is geadresseerd <module\_name>.<input1>, bijv. "module2.input1".
  - De tamperinvoer is geadresseerd aan <module\_name>.<tamper>, bijv. "module2.tamper".
  - De LED OUT (genegeerd) uitgang wordt geadresseerd aan <module\_naam>.<output1>, bijv. "module2.output1".

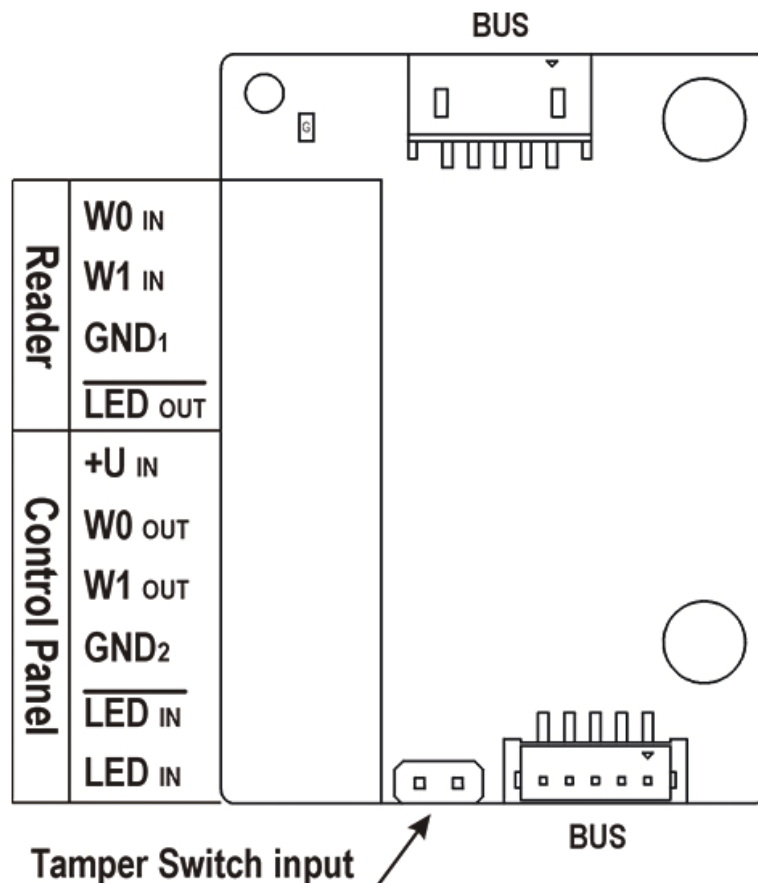
## Specificaties

### Technische parameters van Wiegand-ingang

Proud	5 mA
Ingangsweerstand	680 Ω
Puls lengte	50 μs
Lengte tussen pulsen	cca 2 ms

### Aansluitingen en installatie

Alle in- en uitgangen zijn galvanisch geïsoleerd van het apparaat met een isolatiesterkte van 500 V DC, het is noodzakelijk om de ingang +U<sub>IN</sub> op de interface W0<sub>OUT</sub> te voeden vanaf het bedieningspaneel.



## Installatie van modules

Reader wordt gebruikt om een externe lezer aan te sluiten die de Wiegand-interface ondersteunt. De lezer stuurt informatie over het apparaatkaartnummer.

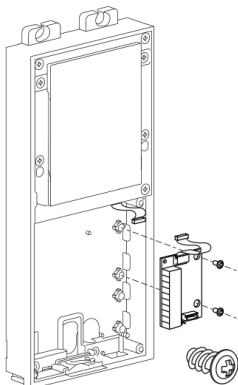
Het Controlepaneel wordt gebruikt om een beveiligingspaneel of toegangscontrolesysteem aan te sluiten, waarnaar het apparaat informatie over het kaartnummer stuurt.

De module bevat twee BUS-connectors voor aansluiting op de apparaatbus. Beide connectoren zijn volledig uitwisselbaar en kunnen gebruikt worden als ingang naar de hoofdunit of als uitgang naar andere modules.

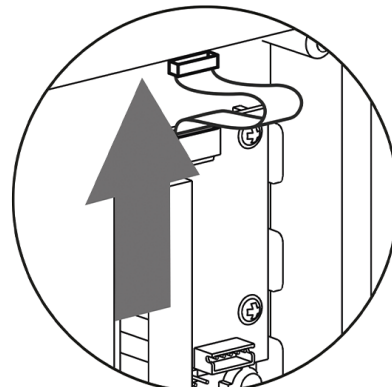
Reader	W0 <sub>IN</sub> , W1 <sub>IN</sub> , GND <sub>1</sub>	Geïsoleerde WIEGAND 2-draads busingang
	LED <sub>UIT</sub>	Geïsoleerde uitgang voor het openen van LED, geschakeld tegen GND <sub>1</sub> (tot 24 V / 50 mA)
Control Panel	+U <sub>IN</sub>	Ingang +U <sub>IN</sub> (5 tot 15 V DC) voor voeding WIEGAND OUT
	W0 <sub>OUT</sub> , W1 <sub>OUT</sub> , GND <sub>2</sub>	Geïsoleerde uitgang van tweedraads WIEGAND-bus
	LED <sub>IN</sub> (ontkoppeld)	Geïsoleerde ingang voor het openen van LED, ingang geactiveerd als GND is aangesloten <sub>2</sub>
	LED <sub>IN</sub>	Geïsoleerde ingang voor het openen van LED, ingang geactiveerd na +U aansluiting
	G	Actieve voedings-LED +U <sub>IN</sub> WIEGAND OUT
	TAMPER	Ingang voor aansluiting op een veiligheidsschakelaar (9155038, 01260-001)

De module wordt onder een andere module geïnstalleerd, d.w.z. het is niet nodig om er een aparte positie voor te reserveren.

1.

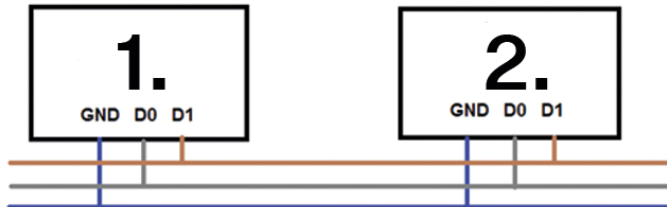


2.



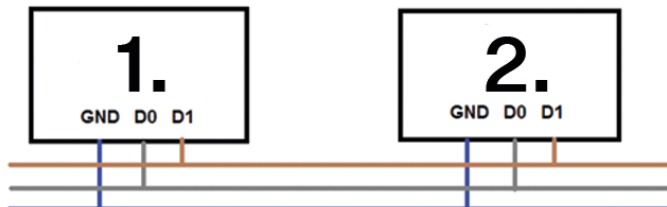
**Aanbevolen aansluitschema Wiegand bus, 2N apparaat als ontvanger.**

1. **2N Access Unit QR**
2. Externe RFID-lezer



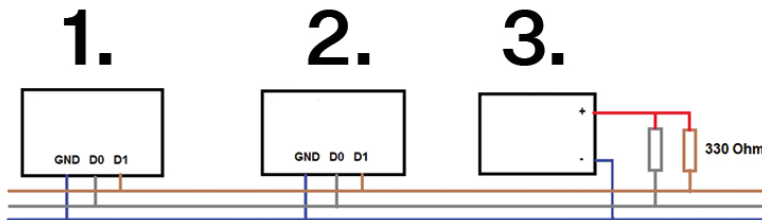
**Aanbevolen Wiegand bus bedradingschema, 2N apparaat als zender.**

1. Externe RFID-lezer
2. **2N Access Unit QR**



## Aanbevolen aansluitschema van een lezer met open collector (OC) uitgang

1. **2N Access Unit QR**
2. Externe RFID-lezer
3. Voeding 5V



## Veiligheidsrelais

Het veiligheidsrelais (9159010, 01386-001) wordt gebruikt om de veiligheid tussen de **2N Access Unit QR** en het aangesloten elektrische slot te verhogen. Het veiligheidsrelais verhoogt de veiligheid van het aangesloten elektrische slot aanzienlijk, omdat het voorkomt dat het slot wordt ontgrendeld wanneer er in het apparaat wordt ingebroken.



### TIP

FAQ: [2N beveiligingsrelais - beschrijving van het apparaat en gebruik met 2N IP-intercoms](#)

## Specificaties

Passieve schakelaar schakel- en openingscontact, max. 30 V / 1 A AC/DC

Geschakelde uitgang

- Wanneer het veiligheidsrelais gevoed wordt vanuit het apparaat, is er 8 tot 12 V DC beschikbaar aan de uitgang, afhankelijk van de voeding, 400 mA DC.
  - PoE: 10 V
  - Adapter: voedingsspanning min 2 V
- Wanneer het veiligheidsrelais gevoed wordt door een externe bron, is 12 V / 700 mA DC beschikbaar aan de uitgang.

Maten 66,5 × 32,5 × 20,5 mm

Gewicht

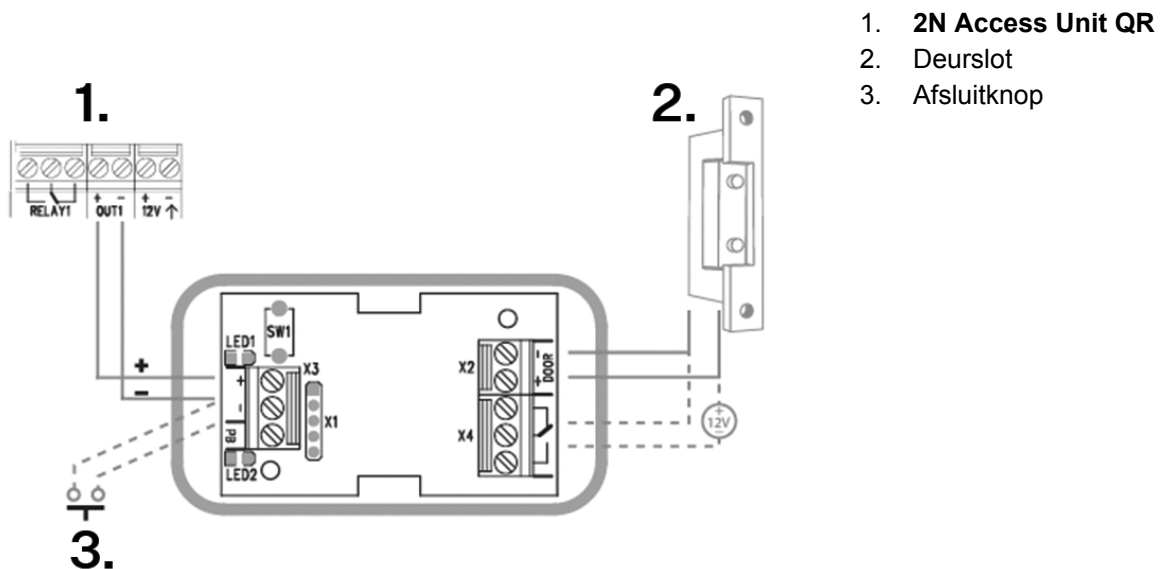
24 g

## Aansluitingen en installatie

Het veiligheidsrelais is geïnstalleerd tussen het apparaat (buiten de veilige zone) en het elektrische slot (in de veilige zone). Het beveiligingsrelais bevat een relais dat alleen kan worden geactiveerd als er een geldige toegangskaart of een geldige openingscode op de eenheid wordt gedetecteerd.

Het veiligheidsrelais wordt geïnstalleerd op een tweedraadskabel tussen het apparaat en het elektrische slot in het gebied dat beveiligd moet worden (meestal achter een deur). Het relais wordt gevoed en bediend via een tweedraadskabel en kan aan een bestaande installatie worden toegevoegd. Dankzij het compacte formaat kan het apparaat in een standaard installatiedoos worden geïnstalleerd.

Het veiligheidsrelais is ontworpen met gaten voor verankering aan het oppervlak. Het wordt aanbevolen om een bout met een diameter van 3 mm en een lenskop met een diameter van 6 mm te gebruiken. Het gebruik van de verzonken kop kan onherstelbare schade aan de plastic afdekking veroorzaken!



Sluit het beveiligingsrelais als volgt aan op de toegangscontrole-eenheid:

- naar actieve uitgang (Actieve uitgang)

Sluit het elektrische slot als volgt aan op het veiligheidsrelais:

- naar geschakelde uitgang
- naar passieve uitgang in serie met een externe voeding

Het relais ondersteunt ook een knop Vertrek die is aangesloten op de terminals 'PB' en '- 2N IP intercom'. Wanneer de uitgangsknop wordt ingedrukt, wordt de uitgang gedurende 5 seconden geactiveerd.

<https://www.youtube.com/embed/ardukvQzw5A>

## Status signalering

Groene LED	Rode LED	Status
knippert	niet verlicht	Bedrijfsmodus
brandt	niet verlicht	Uitgang geactiveerd
knippert	knippert	Programmeermodus - wachten op initialisatie
brandt	knippert	Fout - verkeerde code ingevoerd

## Configuratie

1. Sluit het beveiligingsrelais aan op de juiste beveiligingsuitgang van het apparaat. De instellingen worden beschreven in de configuratiehandleiding. Controleer of er minstens één LED brandt of knippert.
2. Houd de RESET-knop op het relais gedurende 5 seconden ingedrukt om het apparaat in de programmeermodus te zetten (zowel de rode als de groene LED knipperen).
3. Activeer de uitgangsschakelaar met het toetsenbord, de telefoon, enz. De eerste code die vanaf het apparaat wordt verzonden, wordt in het geheugen opgeslagen en als geldig beschouwd. Na het initialiseren van de code schakelt het relais over naar de bedrijfsmodus (groene LED knippert).



### LET OP

Als de oorspronkelijke fabrieksinstellingen hersteld worden op een apparaat met firmware-versie 2.18 of hoger, moet het veiligheidsrelais opnieuw geprogrammeerd worden volgens de bovenstaande procedure.

## Module Beveiligingsschakelaar

De Protective Switch Module (9155038, 01260-001) van de **2N Access Unit QR** wordt gebruikt om het systeem tegen sabotage te beveiligen.



### LET OP

Samen met de **beveiligingsschakelaar** moet u [I/O-module \(p. 104\)](#), [???](#) of [Wiegand-module \(p. 105\)](#) aanschaffen.

## Kenmerken

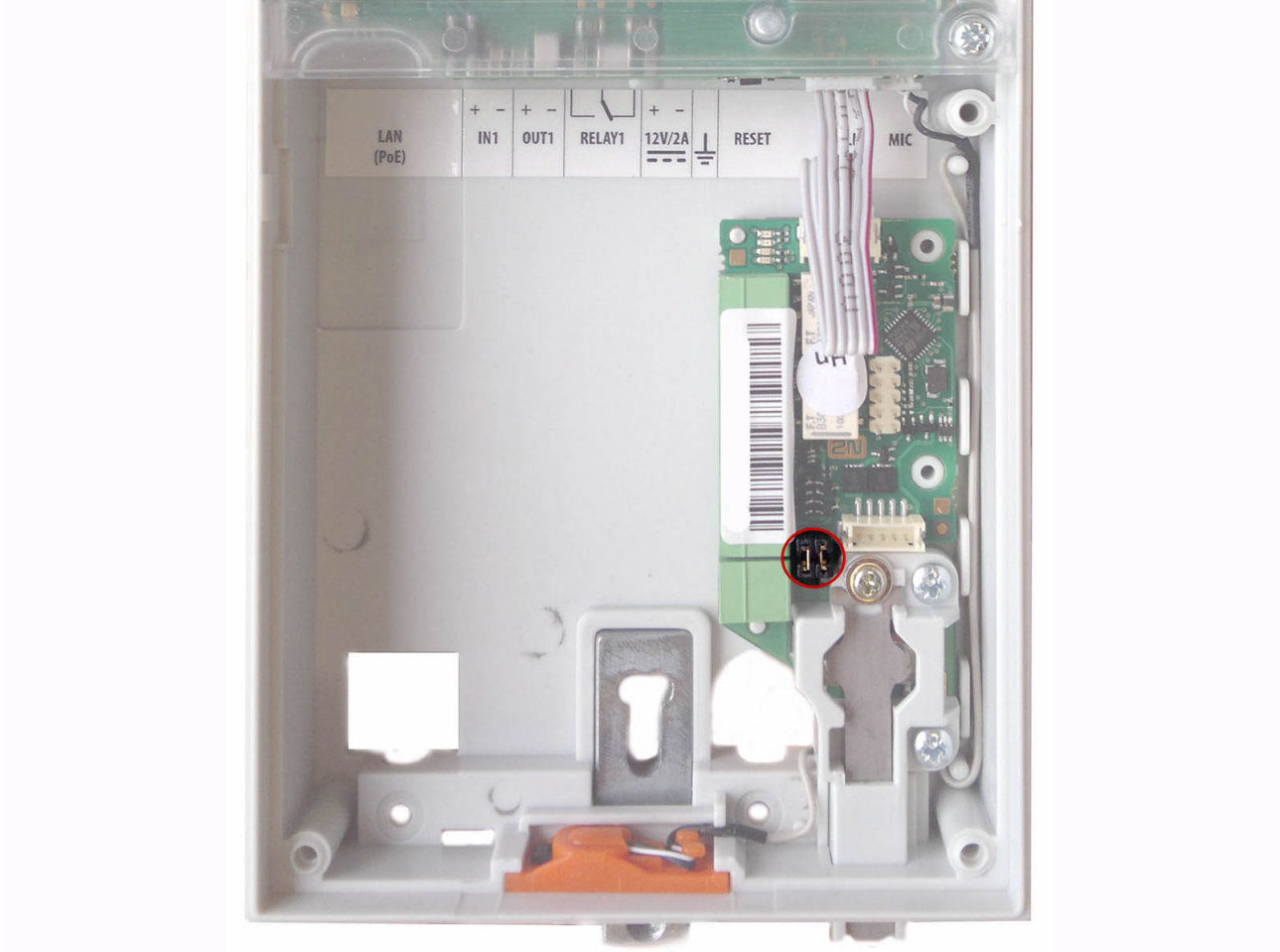
De module bevat twee schakelaars die worden vrijgegeven wanneer het voorframe van het apparaat wordt verwijderd:

- De eerste schakelaar wordt rechtstreeks op het klemmenblok aangesloten en is bedoeld voor aansluiting op een extern bedieningspaneel (max. 32 V DC / 50 mA).

- De tweede schakelaar kan in combinatie met de [I/O-module \(p. 104\)](#), [OSDP-module](#) of [Wiegand-module \(p. 105\)](#) worden gebruikt om een alarm te activeren via de automatiseringsinterface in de apparaatconfiguratie **2N Access Unit QR**.

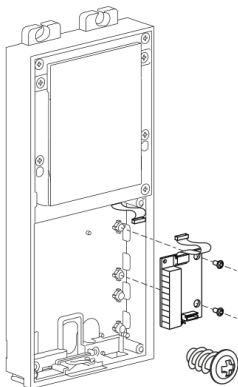
## Aansluitingen en installatie

Deze module maakt geen verbinding met de bus.

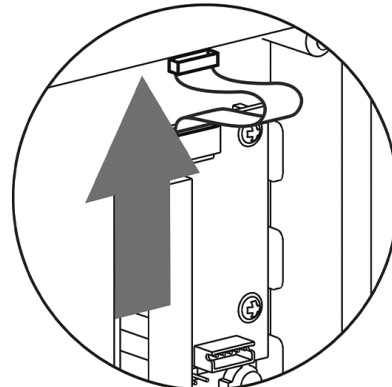


Jumpers worden gebruikt om de beveiligingsschakelaarpennen op de I/O-, OSDP- of Wiegand-module aan te sluiten.

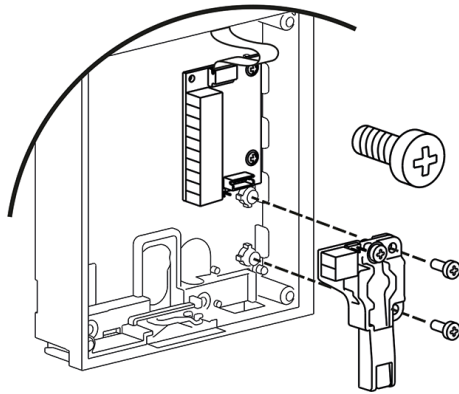
1.



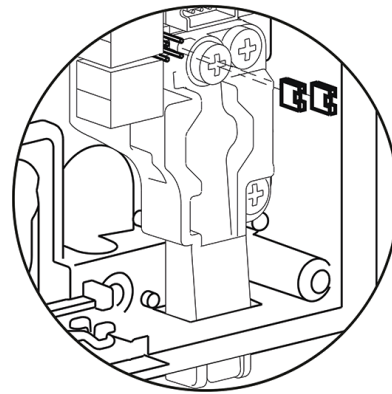
2.



3.



4.



### Infopaneel module

De Infopaneelmodule (9155030, 0159-7891) wordt gebruikt om afgedrukte informatie in te voegen en van achtergrondverlichting te voorzien. Hiermee kunt u een bedrijfslogo of informatie over openingstijden plaatsen. Het infopaneel heeft achtergrondverlichting, de achtergrondverlichting is softwarematig instelbaar. De afdrukbare sjabloon is beschikbaar op [2N.com](http://2N.com).

### Kenmerken

- De module bevat twee connectoren voor aansluiting op de bus **2N Access Unit QR**.
- Beide connectoren zijn volledig uitwisselbaar en kunnen gebruikt worden als ingang naar de hoofdunit of als uitgang naar andere modules.
- Als deze module als laatste op de bus zit, blijft een van deze twee connectors onaangesloten.
- De module wordt geleverd met een 220 mm lange aansluitkabel.

### Specificaties

Afmetingen voor insteeklabel (B x H)

69,2 x 86,7 mm (tolerantie: +0; -0,5 mm)

# Een beknopte handleiding

## Het achterhalen van het IP-adres van een apparaat

Het IP-adres van het apparaat kan op de volgende manieren worden achterhaald.

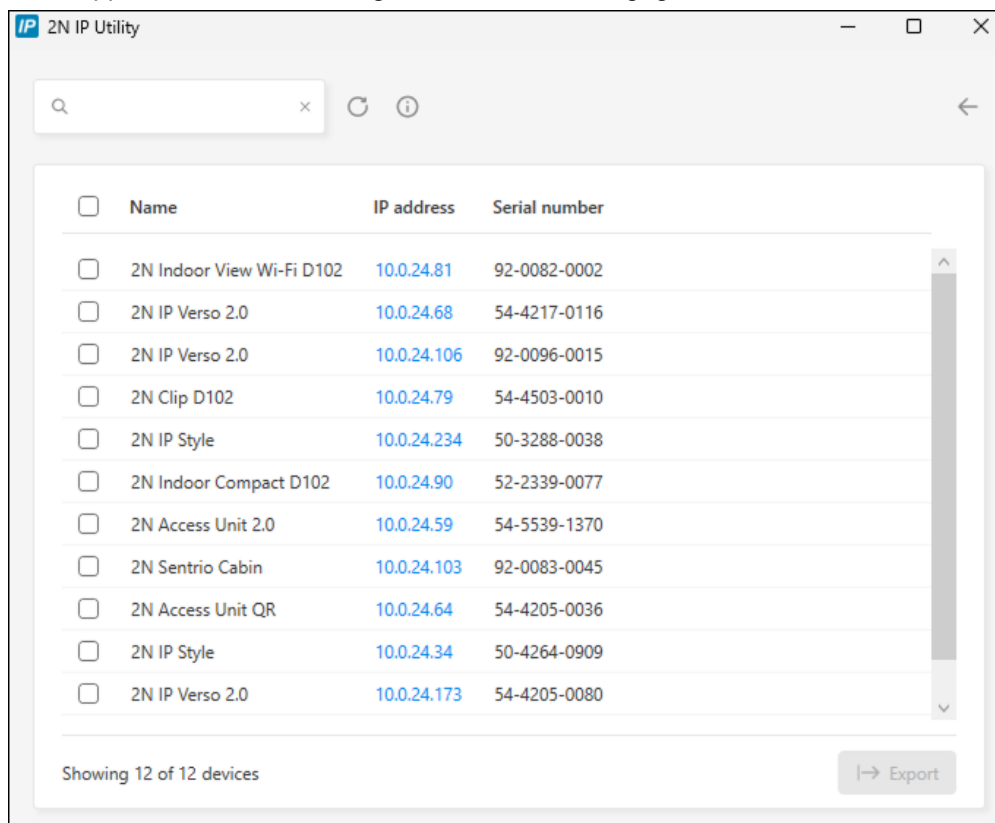
- met behulp van de gratis beschikbare applicatie 2N IP Utility
- via hardware (CONTROL knop)

### Een IP-adres krijgen met 2N IP Utility

Om het IP-adres van een 2N-apparaat op uw lokale netwerk te achterhalen, gebruikt u de 2N IP Utility. De toepassing 2N IP Utility kan worden gedownload van de website [2N.com](https://www.2n.com). Voor de installatie moet Microsoft .NET Framework 4.7.2 geïnstalleerd zijn.

1. Start het installatieprogramma 2N IP Utility.
2. De installatiewizard leidt u door de installatie.
3. Nadat u de toepassing 2N IP Utility hebt geïnstalleerd, start u de toepassing in het menu Start van het Microsoft Windows-besturingssysteem.

Na het starten begint de toepassing automatisch het lokale netwerk af te zoeken naar alle 2N- en AXIS-apparaten die een IP-adres toegewezen hebben gekregen of statisch ingesteld zijn via DHCP. Deze apparaten worden vervolgens in de tabel weergegeven.



The screenshot shows the 2N IP Utility application window. At the top, there is a search bar and navigation icons. Below is a table with columns for Name, IP address, and Serial number. The table lists 12 devices. At the bottom left, it says 'Showing 12 of 12 devices' and at the bottom right, there is an 'Export' button.

<input type="checkbox"/>	Name	IP address	Serial number
<input type="checkbox"/>	2N Indoor View Wi-Fi D102	10.0.24.81	92-0082-0002
<input type="checkbox"/>	2N IP Verso 2.0	10.0.24.68	54-4217-0116
<input type="checkbox"/>	2N IP Verso 2.0	10.0.24.106	92-0096-0015
<input type="checkbox"/>	2N Clip D102	10.0.24.79	54-4503-0010
<input type="checkbox"/>	2N IP Style	10.0.24.234	50-3288-0038
<input type="checkbox"/>	2N Indoor Compact D102	10.0.24.90	52-2339-0077
<input type="checkbox"/>	2N Access Unit 2.0	10.0.24.59	54-5539-1370
<input type="checkbox"/>	2N Sentries Cabin	10.0.24.103	92-0083-0045
<input type="checkbox"/>	2N Access Unit QR	10.0.24.64	54-4205-0036
<input type="checkbox"/>	2N IP Style	10.0.24.34	50-4264-0909
<input type="checkbox"/>	2N IP Verso 2.0	10.0.24.173	54-4205-0080

4. Selecteer het apparaat dat u wilt configureren uit de lijst en klik er met de linkermuisknop op. Hierdoor wordt de rechterkant van het webconfiguratiescherm geopend.



**TIP**

- De webconfiguratie-interface is ook toegankelijk via de knop **Open in external browser**, waarmee u de interface in een apart browservenster kunt openen.
- Klik op een apparaat in de lijst om gedetailleerde informatie te bekijken. Klik op de knop **IP settings** om het IP-adres te wijzigen door het gewenste statische IP-adres in te voeren of door DHCP te activeren.
- Met de applicatie kunt u ook geselecteerde apparaten exporteren naar een CSV-bestand. Selecteer eerst het apparaat door de vakjes voor elk apparaat in de lijst aan te vinken en gebruik dan de knop **Export** die onderaan het venster verschijnt. Het geëxporteerde bestand bevat de naam, het IP-adres en het serienummer van de geselecteerde apparaten.

De standaardreferenties zijn:

Gebruikersnaam: **Admin**

Wachtwoord: **2n**

Na de eerste keer inloggen dient u direct uw wachtwoord te wijzigen.



**TIP**

Het wordt aanbevolen om een wachtwoord te gebruiken dat moeilijk te kraken is. Het wordt afgeraden om namen, plaatsnamen of namen van voorwerpen in wachtwoorden te gebruiken, met name als deze een directe link hebben met de gebruiker.

Voor een hogere wachtwoordbeveiliging raden wij aan:

- gebruik maken van een willekeurige wachtwoordgenerator
- een wachtwoordlengte van minimaal 12 tekens
- een combinatie van verschillende tekens uit verschillende tekensets (bijvoorbeeld kleine/hoofdletters, cijfers, speciale tekens, enzovoort)

## Het IP-adres vinden met de CONTROL knop

1. Sluit het apparaat aan op de voeding (als het al is aangesloten, ontkoppel het dan en sluit het opnieuw aan).
2. Wacht tot het apparaat volledig is opgestart.  
Het backlight gaat aan om aan te geven dat het apparaat volledig is opgestart.
3. Houd de CONTROL knop ingedrukt.  
Wacht geleidelijk op deze signalen:
  - a. er klinkt één pieptoon 🗨️
4. Laat de CONTROL knop los.
5. Het apparaat zal automatisch de huidige IP-adres via spraak doorgeven.



#### OPMERKING

De CONTROL knop moet binnen 30 seconden na het opstarten van het apparaat worden ingedrukt.

Laat de knop los binnen 3 seconden nadat u de juiste tonen hebt gehoord. Als u de knop buiten dit tijdsinterval loslaat, wordt het proces onderbroken en moet het vanaf het begin worden herhaald.

## Toegang tot webgebaseerde apparaatconfiguratie

Het apparaat **2N Access Unit QR** wordt geconfigureerd via een webgebaseerde configuratie-interface die toegankelijk is via een webbrowser.



Om toegang te krijgen tot de interface, moet u het IP-adres van het apparaat of de domeinnaam van het apparaat kennen. Het apparaat moet verbonden zijn met het lokale IP-netwerk en moet van stroom worden voorzien.

De webgebaseerde configuratie-interface is ook toegankelijk via het aangesloten My2N-portaal of via de configuratietool 2N Access Commander.

### Inloggen op de webconfiguratie-interface

1. Start uw internetbrowser.
2. Voer het IP-adres van het apparaat of de domeinnaam van het apparaat in (zie hoofdstuk [Apparaten op het netwerk vinden](#)).
3. Als u geen certificaat hebt gegenereerd voor het IP-adres, kunt u een waarschuwing krijgen over een ongeldig beveiligingscertificaat. In dit geval moet u bevestigen dat u naar de webconfiguratie-interface wilt gaan.
4. Het aanmeldingsscherm wordt weergegeven.
5. Voer uw inloggegevens in.  
De standaardreferenties zijn:
  - Gebruikersnaam: **Admin**
  - Wachtwoord: **2n**
6. Wijzig uw wachtwoord na de eerste keer inloggen.

### Toegang vanaf 2N Access Commander

1. Meld u aan bij de interface Access Commander.
2. Ga naar  Apparaten.
3. Druk voor het geselecteerde apparaat op .

### Wachtwoord wijzigen

U moet het standaardwachtwoord wijzigen om volledige toegang te krijgen tot de functies van de webconfiguratie-interface. U kunt het apparaat niet configureren zonder het standaard wachtwoord te wijzigen.



#### TIP

Het wordt aanbevolen om een wachtwoord te gebruiken dat moeilijk te kraken is. Het wordt afgeraden om namen, plaatsnamen of namen van voorwerpen in wachtwoorden te gebruiken, met name als deze een directe link hebben met de gebruiker.

Voor een hogere wachtwoordbeveiliging raden wij aan:

- gebruik maken van een willekeurige wachtwoordgenerator
- een wachtwoordlengte van minimaal 12 tekens
- een combinatie van verschillende tekens uit verschillende tekensets (bijvoorbeeld kleine/hoofdletters, cijfers, speciale tekens, enzovoort)

## Aanbevolen browsers

De webconfiguratie-interface is geoptimaliseerd voor Chrome-gebaseerde webbrowsers (zoals Google Chrome, Microsoft Edge of Opera). Als u andere browsers gebruikt, kunnen er kleine verschillen in functionaliteit zijn in het uiterlijk van de interface.

## Firmware-update

Nieuwe firmwareversies zijn beschikbaar op de updateserver. Als de webconfiguratie-interface geen toegang heeft tot het openbare internet, is het mogelijk om het firmwarebestand handmatig naar het apparaat te uploaden.



#### OPMERKING

Firmware-updates worden niet automatisch uitgevoerd. Om de integriteit van het systeem te waarborgen en onbedoelde fouten te voorkomen, moeten alle updates handmatig door de gebruiker worden bevestigd of gestart. Controleer voordat u een update uitvoert de release notes voor de nieuwe versie en controleer de compatibiliteit met uw bestaande infrastructuur.

## De firmware ophalen van de updateserver



#### LET OP

In versie 3.0.0 zijn firmware-updates van de updateserver alleen beschikbaar via de oudere versie van de webinterface.

- a. Klik in de kop van de webconfiguratie-interface op **Ga naar de oude interface**.

1. Ga naar **Systeem > Onderhoud > tabblad Firmware**.
2. Klik op **Controleren op updates**.
3. Wanneer er een update beschikbaar is, worden de release notes geladen. Om de upgrade te starten, klikt u op **Upgrade** in de koptekst van het venster.
4. Nadat de firmware met succes is geüpload, wordt het apparaat automatisch opnieuw opgestart. Na het herstarten is het apparaat volledig beschikbaar met de nieuwe firmware. Firmware-updates hebben geen invloed op de configuratie.

## Nieuwe firmware uploaden vanuit opslag

1. Ga naar **Systeem > Onderhoud > tabblad Firmware**.
2. Klik op **Firmware uploaden**.
3. Selecteer in het dialoogvenster dat wordt geopend een bestand uit uw eigen archief.
4. Bevestig het uploaden van het bestand door te klikken op **Upload**.  
Het apparaat controleert het firmwarebestand en zal niet toestaan dat een onjuist of beschadigd bestand wordt geüpload.
5. Nadat de firmware met succes is geüpload, wordt het apparaat automatisch opnieuw opgestart. Na het herstarten is het apparaat volledig beschikbaar met de nieuwe firmware. Firmware-updates hebben geen invloed op de configuratie.

## Het apparaat opnieuw opstarten

Het apparaat kan opnieuw worden opgestart:

- door de voeding los te koppelen en weer aan te sluiten
- via de webconfiguratie-interface

Na het herstarten van het apparaat blijft de ingestelde configuratie ongewijzigd.

## Het apparaat opnieuw opstarten via de webconfiguratie-interface

1. Open de webconfiguratie-interface.
2. Ga naar **Systeem > Onderhoud**.
3. Druk op **Apparaat opnieuw opstarten** bovenaan de pagina.

## Fabrieksinstellingen herstellen

Fabrieksinstellingen kunnen worden hersteld

- via de webconfiguratie-interface
- via hardware (CONTROL knop)



### LET OP





In geval van een fabrieksreset op een apparaat met firmwareversie 2.18 of hoger, moet het 2N-veiligheidsrelais opnieuw geprogrammeerd worden volgens de procedure beschreven in [Veiligheidsrelais \(p. 109\)](#).

## De fabrieksinstellingen herstellen met behulp van de webconfiguratie-interface

Om de fabrieksinstellingen van het apparaat te herstellen via softwareconfiguratie, gaat u naar **Systeem > Onderhoud** en herstelt u de standaardinstellingen.

## De fabrieksinstellingen herstellen met de CONTROL knop

1. Sluit het apparaat aan op de voeding (als het al is aangesloten, ontkoppel het dan en sluit het opnieuw aan).
2. Wacht tot het apparaat volledig is opgestart.  
Het backlight gaat aan om aan te geven dat het apparaat volledig is opgestart.

3. Houd de CONTROL knop ingedrukt.  
Wacht geleidelijk op deze signalen:
  - a. er klinkt één pieptoon 
  - b. twee pieptonen na 3 seconden 
  - c. drie pieptonen na 3 seconden 
  - d. Vier pieptonen na 3 seconden 
4. Laat de CONTROL knop los.
5. Het apparaat start opnieuw op en start op in de fabrieksinstellingen.



#### OPMERKING

De CONTROL knop moet binnen 30 seconden na het opstarten van het apparaat worden ingedrukt.

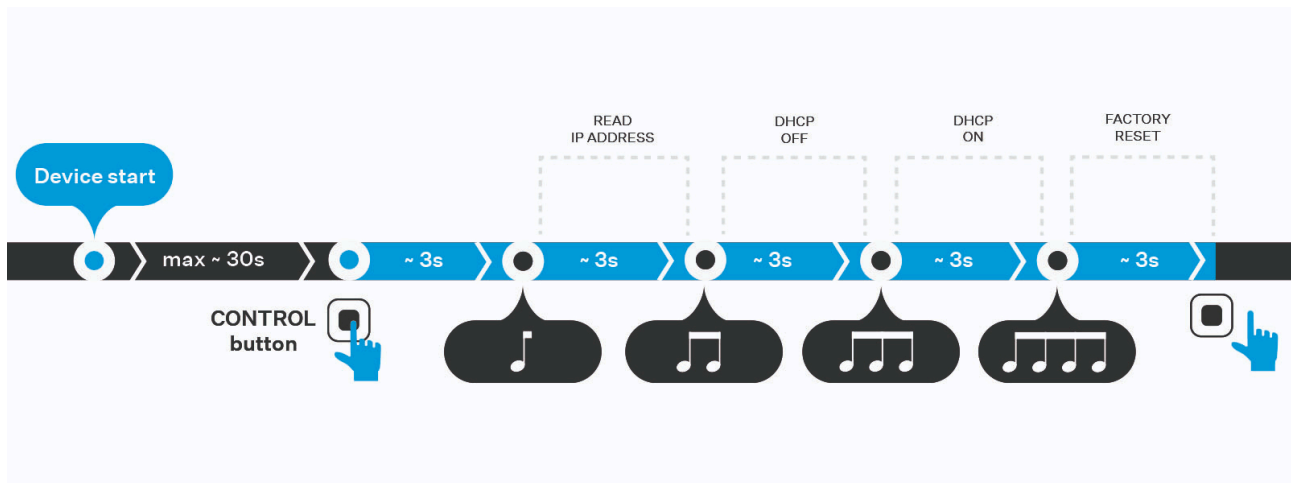
Laat de knop los binnen 3 seconden nadat u de juiste tonen hebt gehoord. Als u de knop buiten dit tijdsinterval loslaat, wordt het proces onderbroken en moet het vanaf het begin worden herhaald.

## Configuratie met behulp van hardware

Als de softwareconfiguratie niet beschikbaar is, kunnen de basisinstellingen gemaakt worden met de hardware CONTROL knop.

Met de knop CONTROL kunt u het IP-adres van het apparaat achterhalen, de IP-adresverwervingsmodus wijzigen of de fabrieksinstellingen herstellen.

### Intervallen voor hardwareconfiguratie



Zodra het apparaat is opgestart, heeft de gebruiker 30 seconden om de knop ingedrukt te houden, waardoor er een reeks pieptonen klinkt. Elke functie is toegewezen aan een bepaald aantal pieptonen. Als u de knop op een bepaald interval loslaat, wordt de bijbehorende actie uitgevoerd. Als u de knop na de vierde pieptoon ingedrukt blijft houden, onderneemt het apparaat geen actie en wordt het proces afgebroken.

### Het IP-adres vinden met de CONTROL knop

1. Sluit het apparaat aan op de voeding (als het al is aangesloten, ontkoppel het dan en sluit het opnieuw aan).

2. Wacht tot het apparaat volledig is opgestart.  
Het backlight gaat aan om aan te geven dat het apparaat volledig is opgestart.
3. Houd de CONTROL knop ingedrukt.  
Wacht geleidelijk op deze signalen:
  - a. er klinkt één pieptoon 🎵
4. Laat de CONTROL knop los.
5. Het apparaat zal automatisch de huidige IP-adres via spraak doorgeven.



#### OPMERKING

De CONTROL knop moet binnen 30 seconden na het opstarten van het apparaat worden ingedrukt.

Laat de knop los binnen 3 seconden nadat u de juiste tonen hebt gehoord. Als u de knop buiten dit tijdsinterval loslaat, wordt het proces onderbroken en moet het vanaf het begin worden herhaald.

## Een statisch IP-adres instellen met de CONTROL knop

1. Sluit het apparaat aan op de voeding (als het al is aangesloten, ontkoppel het dan en sluit het opnieuw aan).
2. Wacht tot het apparaat volledig is opgestart.  
Het backlight gaat aan om aan te geven dat het apparaat volledig is opgestart.
3. Houd de CONTROL knop ingedrukt.  
Wacht geleidelijk op deze signalen:
  - a. er klinkt één pieptoon 🎵
  - b. twee pieptonen na 3 seconden 🎵🎵
4. Laat de CONTROL knop los.
5. Het apparaat heeft nu de volgende statische netwerkparameters ingesteld:
  - IP-adres: 192.168.1.100
  - Netmasker: 255.255.255.0
  - Standaardgateway: 192.168.1.1






#### OPMERKING

De CONTROL knop moet binnen 30 seconden na het opstarten van het apparaat worden ingedrukt.

Laat de knop los binnen 3 seconden nadat u de juiste tonen hebt gehoord. Als u de knop buiten dit tijdsinterval loslaat, wordt het proces onderbroken en moet het vanaf het begin worden herhaald.

## Een dynamisch IP-adres instellen met de CONTROL knop

1. Sluit het apparaat aan op de voeding (als het al is aangesloten, ontkoppel het dan en sluit het opnieuw aan).

2. Wacht tot het apparaat volledig is opgestart.  
Het backlight gaat aan om aan te geven dat het apparaat volledig is opgestart.
3. Houd de CONTROL knop ingedrukt.  
Wacht geleidelijk op deze signalen:
  - a. er klinkt één pieptoon 
  - b. twee pieptonen na 3 seconden 
  - c. drie pieptonen na 3 seconden 
4. Laat de CONTROL knop los.
5. Het apparaat is nu ingesteld om een IP-adres van een DHCP-server te verkrijgen.







#### OPMERKING

De CONTROL knop moet binnen 30 seconden na het opstarten van het apparaat worden ingedrukt.

Laat de knop los binnen 3 seconden nadat u de juiste tonen hebt gehoord. Als u de knop buiten dit tijdsinterval loslaat, wordt het proces onderbroken en moet het vanaf het begin worden herhaald.

## De fabrieksinstellingen herstellen met de CONTROL knop

1. Sluit het apparaat aan op de voeding (als het al is aangesloten, ontkoppel het dan en sluit het opnieuw aan).
2. Wacht tot het apparaat volledig is opgestart.  
Het backlight gaat aan om aan te geven dat het apparaat volledig is opgestart.
3. Houd de CONTROL knop ingedrukt.  
Wacht geleidelijk op deze signalen:
  - a. er klinkt één pieptoon 
  - b. twee pieptonen na 3 seconden 
  - c. drie pieptonen na 3 seconden 
  - d. Vier pieptonen na 3 seconden 
4. Laat de CONTROL knop los.
5. Het apparaat start opnieuw op en start op in de fabrieksinstellingen.



#### OPMERKING

De CONTROL knop moet binnen 30 seconden na het opstarten van het apparaat worden ingedrukt.

Laat de knop los binnen 3 seconden nadat u de juiste tonen hebt gehoord. Als u de knop buiten dit tijdsinterval loslaat, wordt het proces onderbroken en moet het vanaf het begin worden herhaald.

## Bediening van het apparaat

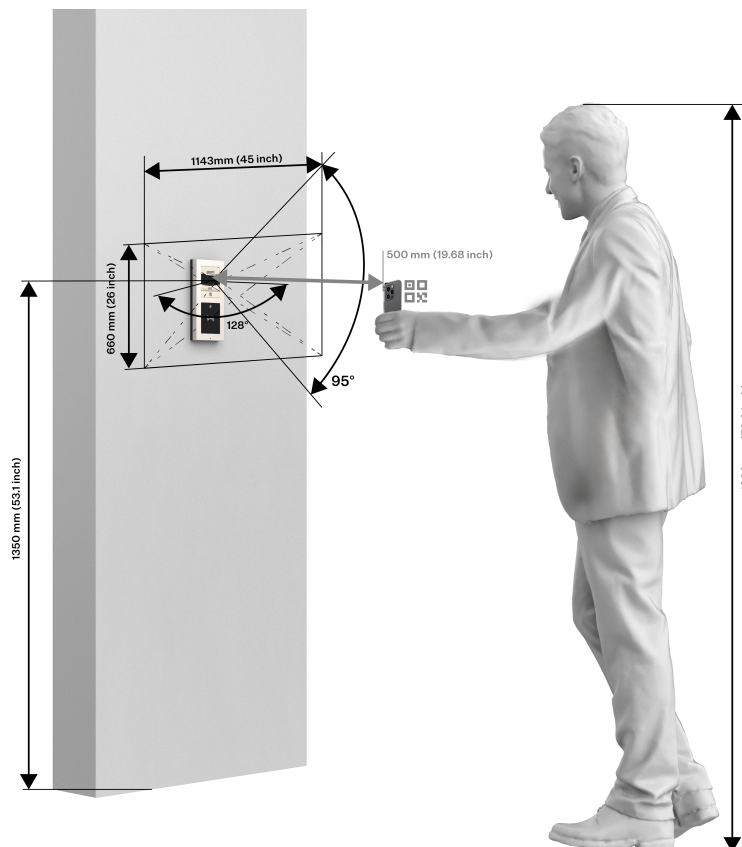
**2N Access Unit QR** is een modulair toegangscontrolesysteem, zodat de gebruiker de configuratie kan kiezen die bij zijn individuele behoeften past. In tegenstelling tot andere toegangscontrolesystemen is **2N Access Unit QR** geen systeem met één module en een bepaalde functionaliteit; de gebruiker specificeert een lijst met modules en aangesloten accessoires op basis van zijn/haar vereisten, die hij/zij vervolgens op een plug-and-play manier samenstelt. Deze aanpak maakt individuele configuratie van het systeem mogelijk, of de geleidelijke toevoeging van functionaliteit.

Het apparaat fungeert als een autorisatieagent die de toegangsrechten van de gebruiker controleert en, als de gebruiker toegang krijgt volgens de configuratie, de schakelaar activeert. Het is mogelijk om bijvoorbeeld de deuropening, liftbesturing of andere te schakelen.

Het apparaat kan worden bestuurd volgens de geselecteerde productvariant:

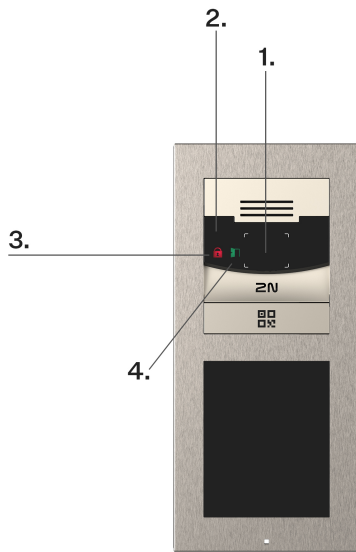
- met RFID-kaarten en -chips - door de kaart of chip aan het apparaat te bevestigen
- gebruik van de **2N My2N app** - druk op het aanraakgedeelte van het apparaat in de buurt van het mobiele apparaat met de **2N My2N app ingelogd**
- met behulp van NFC-technologie
- met QR-code
- biometrische gegevens (vingerafdruk) gebruiken
- door de numerieke toegangscode in te voeren op het toetsenbord

De volgende visualisatie toont het bereik van het gezichtsveld van de camera van het apparaat en de optimale hoogtepositionering. Voor het optimaal lezen van de QR code wordt aanbevolen om deze op een afstand van ongeveer 50 cm voor de camera te plaatsen.



## LED-pictogrammen

De volgende foto toont de locatie van de elementen aan de voorkant van het apparaat.



- 1. Camera
- 2. Lichtsensor
- 3. Beveiligd
- 4. Ingang ingeschakeld

## Kleur signalering

Apparaten met een display of LED-pictogrammen geven verschillende toestanden in kleur weer.

### Status signalering

Kleur	Status	Beschrijving
Rood	Actieve toegangs-blokkering	Treedt op als toegang niet is toegestaan (deurschakelaar kan niet worden geactiveerd), of treedt ook weer op na een bepaalde tijd nadat de deurschakelaar is gedeactiveerd.
	Schakelaarvergrendeling	Geldt voor een schakelaar die is geconfigureerd als deurschakelaar.
	Status Veilig	De weergave van deze status is alleen ingeschakeld op het hoofd-toestel van het apparaat als signalering beschikbaar is.
Blauw	De toegangscode invoeren	Treedt op wanneer de gebruiker de code invoert en de optie signaleert om de code te bevestigen.
Groen	Toegang mogelijk maken	Het treedt op wanneer de toegangsblokkering gedeactiveerd wordt en signaleert het openen van de deur of het activeren van de schakelaar.

## Onderhoud – reiniging

**2N Access Unit QR** bevat geen componenten die schadelijk zijn voor het milieu. Gelieve het apparaat af te voeren in overeenstemming met de geldende wetgeving.

Tijdens het gebruik van het apparaat kan het oppervlak vervuild raken. Om vuil te verwijderen, volstaat meestal een zachte doek die met schoon water is bevochtigd. Gebruik voor het reinigen geschikte middelen die bedoeld zijn voor het reinigen van brillen, optica, beeldschermen, enz. Reinigingsdoekjes voor IT-apparatuur zijn geschikt.



### LET OP

Gebruik het product voor de doeleinden waarvoor het is ontworpen en gefabriceerd, in overeenstemming met deze handleiding. De fabrikant behoudt zich het recht voor om wijzigingen aan te brengen in het product ten opzichte van de verstrekte documentatie, die leiden tot een verbetering van de producteigenschappen.

### Houd u bij het reinigen aan de volgende richtlijnen:

- Gebruik geen reinigingsmiddelen op alcoholbasis.
- Gebruik geen agressieve schoonmaakmiddelen (afwaspoeder, Savo, etc.).
- Er mag geen water in het apparaat binnendringen.
- Reinig bij droog weer, zodat eventueel binnengedrongen water snel kan opdrogen.



### TIP

Voor het desinfecteren van apparatuur tegen bacteriën en virussen (anticovid) en het handhaven van hygiënische omstandigheden op kritieke oppervlakken en contactpunten, raden wij aan om Zoono – Microbe Shield Surface Sanitiser Spray te gebruiken.

# Probleemoplossing

De meest voorkomende problemen vindt u op de websites <https://www.2n.com/faqs> en.

## Technische parameters

### Voedingstypes

PoE IEEE PoE 802.3af (Class 0, max. 12,95 W) (Class 0, max. 12,95 W)

Externe voeding 12 V  $\pm$ 15 % / 3 A DC

### Audio

Mikrofon Geïntegreerd

Versterker 5 W (class D)

Luidspreker 4 W / 8  $\Omega$

Geluidsdrukniveau (SPL max) 78 dB (voor 1 kHz op 1 m)

Uitgang LINE OUT 1 VRMS / 600  $\Omega$

Volumeregelaar Instelbaar, met automatische adaptieve modus

Audioprestaties 1,9 W

### Audio stream

Protocollen • RTP

Gebruikte codecs en bandbreedte

- G.711 (PCMA, PCMU) - 64 kbps (met 85,6 kbps headers)
- G.729 - 16 kbps (met 29,6 kbps headers)
- G.722 - 64 kbps (met 85,6 kbps headers)
- L16/16kHz - 256 kbps (met headers 277,6 kbps)

## Technische parameters

### Camera

Sensor	1/2,7 " kleuren CMOS
JPEG-resolutie	Tot 1920 x 1440
Videoresolutie	1920 x 1440
Videoframerate	30 fps
Sensorgevoeligheid	14000e-/lux-sec
Kijkhoek	125° (H), 105° (V)
Infrarood verlichting	Nee
Sensorgevoeligheid zonder IR-verlichting	0,1 Lux ± 20
Brandpuntsafstand	1,9 mm

### Video stream

Protocollen	<ul style="list-style-type: none"><li>• RTP</li><li>• RTSP</li><li>• RTCP</li><li>• HTTP</li></ul>
Codecs voor ONVIF/RTSP-streaming	<ul style="list-style-type: none"><li>• H.264</li><li>• H.265</li><li>• MJPEG</li></ul>
IP-camerafuncties	Ja - compatibele profielen: <ul style="list-style-type: none"><li>• ONVIF v2.4 profiel S</li><li>• ONVIF-profiel T</li></ul>

### Gebruikte bandbreedte

Audiocodecs	<ul style="list-style-type: none"> <li>• PCMA, PCMU - 64 kbps (met 85,6 kbps headers)</li> <li>• G.729 - 16 bps (met 29,6 kbps headers)</li> <li>• G.722 - 64 kbps (met 85,6 kbps headers)</li> <li>• L16 / 16 kHz - 256 kbps (met headers 277,6 kbps)</li> </ul>
-------------	---

Video Codecs	Streaming wordt ingesteld in <b>menu Diensten &gt; Streaming &gt; RTSP</b> . De ingestelde bitsnelheid vertegenwoordigt de waarde die de codec op een langetermijngemiddelde moet benaderen. Afhankelijk van de scène die wordt vastgelegd, kan de bitrate variëren.
--------------	--

### Interface

LAN	10/100BASE-TX met Auto-MDIX, RJ-45
Aanbevolen bekabeling	Cat-5e of beter
Ondersteunde protocollen	DHCP opt. 66, SMTP, 802.1x, RTSP, RTP, TFTP, HTTP, HTTPS, Syslog, ONVIF
Passieve schakelaar (relais)	Schakelen (NO), max. 30 V / 1 A AC/DC
Actieve schakeluitgang	8 tot 12 V DC afhankelijk van voeding, max. 600 mA <ul style="list-style-type: none"> <li>• PoE: 10 V</li> <li>• Adapter: voedingsspanning -2 V</li> </ul>

### Bluetooth

Bluetooth	4.0 Compatibel met BLE (Bluetooth Low Energy)
Beveiliging	Encryptie: <ul style="list-style-type: none"> <li>• asymmetrische RSA-1024</li> <li>• symmetrisch AES-128</li> </ul>

## Technische parameters

### Bluetooth

Toepassingsgebied	Verstelbaar: <ul style="list-style-type: none"><li>• kort ~ 0,5 m</li><li>• gemiddeld ~ 2 m</li><li>• lang ~ tot 10 m</li></ul>
RX-gevoeligheid	tot -93 dBm
Verbruik	20 mA bij 12 V DC
Bedrijfstemperatuur	-40 °C ~ +60 °C
Opslagtemperatuur	-40 °C ~ +70 °C
Maten	97 x 105 x 30 mm
Ondersteuning voor mobiele apps	Android 10.0 en hoger, iOS 17.0 en hoger

### Module Aanraakscherm

Resolutie	78 dB (voor 1 kHz op 1 m)
Resolutie in de Presentatiemodus	214 × 320 px, 214 x 214 px
Contrastverhouding	400 : 1
Helderheid	78 dB (voor 1 kHz op 1 m)
Kijkhoek	80° uit alle richtingen
Gewicht	280 g
Minimumverbruik	1,36 W
Maximaal verbruik	2,40 W

## Technische parameters

### Module Aanraakscherm

Bedrijfstemperatuur	-20 tot 60°C
Niveau van weerstand	IK07
Directory	residentieel/zakelijk (voor 10 000 gebruikers)

### I/O-module, Wiegand-module

Maten	43 x 31,5 x 1,5 mm
-------	--------------------

### Mechanische parameters

Deksel		Robuust spuitgegoten zink met oppervlakafwerking (kleine verschillen in oppervlaktetint tussen de stukken zijn aanvaardbaar).
Lichaamsmateriaal		Varianten:
Afmetingen opbouwinstallatie	Enkele module	107 x 130 x 28 mm
	Dubbele module	107 x 234 x 28 mm

## Technische parameters

### Mechanische parameters

Afmetingen van de verzonken installatie	Frame - enkele module	130 x 153 x 5 mm
	Frame - dubbele module	130 x 257 x 5 mm
	Box (minimaal gat in de muur) - enkele module	108 x 131 x 45 mm
	Box (minimaal gat in de muur) - dubbele module	108 x 238 x 45 mm
Gewicht (afhankelijk van configuratie)	Max. netto	2 kg
	Max. bruto	2,5 kg
Bedrijfstemperatuur		-40 °C tot 60 °C
Relatieve luchtvochtigheid tijdens gebruik		10 tot 95 % (niet-condenserend)
Opslagtemperatuur		-40 °C tot 70 °C
Dekkingsniveau		IP54
Niveau van weerstand		IK08

## Algemene aanwijzingen en waarschuwingen

Lees deze gebruiksaanwijzing zorgvuldig door voordat u dit product gebruikt en volg de instructies en aanbevelingen die erin staan vermeld.

Indien het product op een andere wijze wordt gebruikt dan in deze handleiding wordt beschreven, kan dit leiden tot een onjuiste werking van het product of tot beschadiging of vernieling ervan.

De fabrikant aanvaardt geen aansprakelijkheid voor eventuele schade die voortvloeit uit het gebruik van het product op een andere wijze dan in deze handleiding wordt beschreven, met name door onjuist gebruik of het niet opvolgen van aanbevelingen en waarschuwingen.

Elk ander gebruik of elke andere aansluiting van het product dan de procedures en aansluitingen die in de handleiding staan vermeld, wordt als onjuist beschouwd. De fabrikant aanvaardt geen enkele aansprakelijkheid voor de gevolgen die door dergelijk gedrag worden veroorzaakt.

De fabrikant is niet aansprakelijk voor schade aan of vernieling van het product als gevolg van onjuiste plaatsing, installatie, onjuist gebruik of gebruik van het product in strijd met deze gebruiksaanwijzing.

De fabrikant is niet aansprakelijk voor onjuiste werking, beschadiging of vernieling van het product als gevolg van ondeskundige vervanging van onderdelen of het gebruik van niet-originele reserveonderdelen.

De fabrikant is niet aansprakelijk voor verlies of beschadiging van het product door natuurrampen of andere natuurlijke omstandigheden.

De fabrikant is niet aansprakelijk voor schade aan het product die tijdens het transport is ontstaan.

De fabrikant biedt geen garantie voor verlies of beschadiging van gegevens.

De fabrikant aanvaardt geen aansprakelijkheid voor directe of indirecte schade die voortvloeit uit het gebruik van het product in strijd met deze instructies of uit het falen van het product als gevolg van het gebruik ervan in strijd met deze instructies.

Bij de installatie en het gebruik van het product moeten de wettelijke vereisten of bepalingen van technische normen voor elektrische installaties worden nageleefd. De fabrikant is niet aansprakelijk voor schade aan of vernietiging van het product, noch voor eventuele schade die de klant lijdt als het product in strijd met de genoemde normen wordt gebruikt.

De klant is verplicht om op eigen kosten te zorgen voor de beveiliging van de software van het product. De fabrikant is niet aansprakelijk voor schade die wordt veroorzaakt door onvoldoende beveiliging.

De klant is verplicht om onmiddellijk na installatie het toegangswachtwoord voor het product te wijzigen. De fabrikant is niet aansprakelijk voor schade die ontstaat in verband met het gebruik van het oorspronkelijke toegangswachtwoord.

De fabrikant is evenmin aansprakelijk voor extra kosten die de klant heeft gemaakt in verband met het voeren van gesprekken naar lijnen met een verhoogd tarief.

### Richtlijnen, wetten en voorschriften

**2N Access Unit QR** voldoet aan de volgende richtlijnen en voorschriften:

#### EU

- 2012/19/EU betreffende afgedankte elektrische en elektronische apparatuur


- 2014/53/EU voor radioapparatuur
- 2011/65/EU betreffende beperking van het gebruik van bepaalde gevaarlijke stoffen in elektrische en elektronische apparatuur

## Industry Canada


Dit apparaat van klasse B voldoet aan de vereisten van de Canadese norm ICES/NMB-003.

## Wetgeving van Thailand

เครื่องโทรคมนาคมและอุปกรณ์นี้  
มีความสอดคล้องตามมาตรฐานหรือขอ  
กำหนดทางเทคนิคของ กสทช.

  
**nab.**

เครื่องวิทยุคมนาคมนี้ ได้รับยกเว้น ไม่ต้องได้  
รับใบอนุญาตให้มี ใช้ซึ่งเครื่องวิทยุคมนาคม  
หรือตั้งสถานีวิทยุคมนาคมตามประกาศ กสทช.  
เรื่อง เครื่องวิทยุคมนาคม และสถานีวิทยุ  
คมนาคมที่ได้รับยกเว้นไม่ต้องได้รับใบอนุญาต  
วิทยุคมนาคมตามพระราชบัญญัติวิทยุคมนาคม  
พ.ศ. 2498



**nab.** | โทรคมนาคม  
กำกับดูแลเพื่อประชาชน  
Call Center 1200 (InswS)

## Wetgeving van Japan

本製品は、シールドネットワークケーブル(STP)を使用して接続してください。また適切に接地してください。

本製品は電気通信事業者（移動通信会社、固定通信会社、インターネットプロバイダ等）の通信回線（公衆無線 LAN を含む）に直接接続することができません。本製品をインターネットに接続する場合は、必ずルータ等を経由し接続してください。

## Verwerking van elektronisch afval en gebruikte accu's



Gebruikte elektrische apparaten en accu's behoren niet thuis in het gemeentelijk afval. Onjuiste verwijdering kan schade aan het milieu veroorzaken.

Na het verstrijken van de gebruiksduur dient u elektrische apparaten uit huishoudens en gebruikte accu's die uit apparaten zijn verwijderd, in te leveren bij speciale inzamelpunten of terug te geven aan de verkoper of fabrikant, die ervoor zal zorgen dat ze op milieuvriendelijke wijze worden verwerkt. De terugname wordt kosteloos uitgevoerd en is niet gebonden aan de aankoop van andere goederen. De ingeleverde apparaten dienen compleet te zijn.

Gelieve accu's niet in vuur te werpen, te demonteren of te kortsluiten.



2N Access Unit QR – Installatiehandleiding

© 2N Telekomunikace a. s., 2026

**2N.com**