



2N IP Verso 2.0

Installatiehandleiding

Handleidingen voor eerdere firmwareversies vindt u op <https://wiki.2n.com/ipverfhd/inst/latest/cs>.



Inhoudsopgave

Gebruikte symbolen en termen	4
Product Introductie	5
Belangrijkste kenmerken	5
Productvarianten	7
Accessoires	8
Accessoires voor installatie	8
Kozijnen	11
Uitbreidingsmodules	13
Voeding	22
Licenties	22
Andere accessoires	23
De inhoud van het pakket controleren	28
De inhoud van module- en framepakketten controleren	29
Installatie	30
Mechanische installatie	30
Inbouwinstallatie	32
Oppervlakte-installatie	71
Installatie in een standaard	90
Elektrische installatie	96
Voeding van het apparaat	96
Installatie voeding	97
Apparaataansluitingen	98
Verbinding maken met een lokaal netwerk	102
Overspanningsbeveiliging	103
De installatie voltooien	106
Het frame bevestigen	107
Naamplaatjes	107
Etiketten plaatsen/vervangen	108
Tastbare stickers	108
De meest voorkomende installatiefouten	108
Installatie van modules	110
Modules koppelen	110
Voeding voor modules	112
Modulespecificaties	116
Module RFID kaartlezer 125 kHz	116
Module RFID-kaartlezer 13,56 MHz, NFC	117
Module RFID-beveiligde kaartlezer 13,56 MHz, NFC	117
Module Bluetooth & RFID-lezer 125 kHz, 13,56 MHz, NFC	118
Module Bluetooth & RFID-lezer 125 kHz, beveiligd 13,56 MHz, NFC	118
Module Touch-toetsenbord & RFID-lezer 125 kHz, 13,56 MHz, NFC	119
Module Touch-toetsenbord & RFID-lezer 125 kHz, beveiligd 13,56 MHz, NFC	120
Module Touch-toetsenbord & Bluetooth & RFID-lezer 125 kHz, 13,56 MHz, NFC	120
Module Touch-toetsenbord & Bluetooth & RFID-lezer 125 kHz, beveiligd 13,56 MHz, NFC	121
Module Touch-toetsenbord	122
Biometrische vingerafdruklezer	122
Aanraakschermmodule	123
Module 5 knoppen	124
Toetsenbordmodule	124
I/O-module	124
Wiegand-module	126
Veiligheidsrelais	130
Module Beveiligingsschakelaar	132
OSDP-module	134

Inductielusmodule	138
Infopaneel module	138
Module Blanking	139
Een beknopte handleiding	140
Het achterhalen van het IP-adres van een apparaat	140
Een IP-adres krijgen met 2N IP Utility	140
Het IP-adres vinden met de Snelkeuzeknop	141
Het IP-adres vinden met de CONTROL knop	142
Toegang tot webgebaseerde apparaatconfiguratie	142
Wachtwoord wijzigen	143
Aanbevolen browsers	143
Firmware-update	143
Het apparaat opnieuw opstarten	144
Het apparaat opnieuw opstarten via de webconfiguratie-interface	144
Fabrieksinstellingen herstellen	144
De fabrieksinstellingen herstellen met behulp van de webconfiguratie-interface	145
De fabrieksinstellingen herstellen met de CONTROL knop	145
Configuratie met behulp van hardware	146
Het IP-adres vinden met de CONTROL knop	146
Een statisch IP-adres instellen met de CONTROL knop	147
Een dynamisch IP-adres instellen met de CONTROL knop	147
De fabrieksinstellingen herstellen met de CONTROL knop	148
Wisselen tussen het statische en dynamische IP-adres van een apparaat met de Speed Dial-toets ..	148
Bediening van het apparaat	150
LED-pictogrammen	152
Kleur signalering	152
Onderhoud – reiniging	154
Probleemoplossing	155
Technische parameters	156
Algemene aanwijzingen en waarschuwingen	163
Richtlijnen, wetten en voorschriften	163
EU	163
Industry Canada	164
Conformiteit met de DDA-wet:	164
Wetgeving van Thailand	164
Verwerking van elektronisch afval en gebruikte accu's	165

Gebruikte symbolen en termen

In de handleiding worden de volgende symbolen en pictogrammen gebruikt:



GEVAAR

Altijd naleven deze instructies om het risico op letsel te voorkomen.



WAARSCHUWING

Altijd naleven deze instructies om schade aan het apparaat te voorkomen.



LET OP

Belangrijke waarschuwing. Als u de instructies niet opvolgt, kan het apparaat defect raken.



TIP

Bruikbare informatie voor eenvoudiger en sneller gebruik of installatie.



OPMERKING

Procedures en advies voor effectief gebruik van apparaatfuncties.

Product Introductie

Dit hoofdstuk introduceert het product **2N IP Verso 2.0**, de mogelijke toepassingen en de voordelen van het gebruik ervan.

Belangrijkste kenmerken

2N IP Verso 2.0 is een elegante en betrouwbare IP intercom uitgerust met full HD camera, die u dankzij de modulariteit precies volgens uw behoeften kunt samenstellen. Het biedt betrouwbare toegangscontrole en maakt het ook mogelijk om eenvoudig verbinding te maken met andere systemen voor een nog betere beveiliging van het gebouw. Dankzij de ondersteuning van de SIP-standaard en de compatibiliteit met bekende fabrikanten van IP PBX'en en telefoons, kan het alle VoIP-netwerkdiensten gebruiken.

Het apparaat kan worden gebruikt als deurintercom of speciale intercom voor kantoorgebouwen, woongebouwen of andere toepassingen.

Het apparaat is een modulair systeem waarbij de gebruiker de configuratie kiest die bij zijn individuele behoeften past. In tegenstelling tot andere intercoms wordt de **2N IP Verso 2.0** niet als een compacte eenheid geleverd, maar stelt de gebruiker een lijst met modules en accessoires samen op basis van zijn behoeften, die hij vervolgens plug-and-play monteert. Deze aanpak maakt individuele configuratie van het systeem of geleidelijke toevoeging van functionaliteit mogelijk.

De belangrijkste voordelen van dit apparaat zijn:

Groothoekcamera met Full HD-resolutie - stelt de beller in staat om de beller te volgen op het display van 2N-beantwoorders, hun telefoon of computermonitor. De camera is netjes verborgen achter donker glas, zodat hij niet opvalt. Het apparaat heeft ook een nachtzichtsysteem dat automatisch van modus verandert afhankelijk van het lichtniveau.

Snelkeuzeknoppen - het apparaat kan worden uitgerust met een knoppenmodule, die tot 146 knoppen kan hebben. Voor elke toets kunnen maximaal drie telefoonnummers en beltijdprofielen worden ingesteld om ervoor te zorgen dat de gebelde partij altijd wordt bereikt. De toetsen zelf zijn verlicht met een mechanische aanslag en een metalen verlichte toets. Het oppervlak van het naamplaatje is bestand tegen mechanische schade.

Keypad - Het apparaat kan worden uitgerust met een numerieke toetsenbordmodule die kan worden gebruikt als codeslot om de vergrendelingschakelaar te activeren of om een opgegeven telefoonnummer of abonneenummer te bellen.

Elektrische slotschakelaar - deze schakelaar kan bediend worden met het numerieke toetsenbord, toepassingen op een PC of tijdens een telefoongesprek vanaf elke telefoon. Indien nodig kan het apparaat worden aangevuld met modules met extra uitgangen. Het brede scala aan schakelmodusinstellingen maakt een overvloed aan toepassingen mogelijk.

Duurzaamheid - Het apparaat is ontworpen als een robuuste, mechanisch robuuste intercom die bestand is tegen de elementen zonder dat er extra accessoires nodig zijn.

Audiokwaliteit - dankzij het geïntegreerde akoestische echo-onderdrukkingssysteem (AEC) is full duplex onder normale omstandigheden in twee richtingen hoorbaar, zelfs wanneer bellers tegelijkertijd spreken.

De installatie van het apparaat - is heel eenvoudig. Zet het gewoon in elkaar uit de afzonderlijke modules en sluit het met een netwerkkabel aan op uw lokale computernetwerk. De afzonderlijke modules zijn plug-and-play, dus u hoeft ze niet afzonderlijk te configureren. Het apparaat kan worden gevoed via een 12V-voeding of rechtstreeks via het lokale netwerk als het PoE-technologie ondersteunt.

De configuratie van het apparaat - wordt uitgevoerd via een pc met een internetbrowser. Grote installaties kunnen gemakkelijk in bulk worden beheerd met 2N Access Commander.

Andere voordelen van het apparaat

- industrieel ontwerp en verschillende montagemethodes
- Breed bereik voedingsspanning en PoE-voeding
- geïntegreerde 10 W eindversterker
- mogelijkheid om een externe versterker aan te sluiten
- mogelijkheid om een externe microfoon of andere audiosignaalbron aan te sluiten
- galvanisch geïsoleerde RELAY uitgang
- twee geregelde actieve 12 V-uitgangen
- twee galvanisch gescheiden logische ingangen
- uitgangen voor drie signaal-LED's
- Aansluiting van maximaal 16 externe toetsen of matrixklavier
- geïntegreerde enkele poortdubbele poort LAN-switch
- elegant ontwerp
- bestendigheid tegen weersomstandigheden
- verschillende installatiemethoden (in de muur, in gipsplaat, opbouwmontage)
- gevoelige microfoon en luide luidspreker
- tweewegcommunicatie - akoestische echo-onderdrukking
- Geïntegreerde kleur Full HD camera met groothoeklens en nachtzicht
- selecteerbaar aantal oproeptoetsen met naambadges en achtergrondverlichting
- optioneel numeriek toetsenbord met achtergrondverlichting
- mogelijkheid om meer modules van hetzelfde type te hebben - bijvoorbeeld een kaartlezer voor de in- en uitgang van het gebouw
- geïntegreerde elektronische vergrendelingschakelaars met een groot aantal instellingen
- optionele geïntegreerde RFID-kaartlezermodule
- Voeding van lokaal netwerk (PoE) of externe voeding 12 V
- configuratie via de webinterface **2N Access Commander**
- Ondersteuning voor QR-code lezen, gezicht zoomen
- SIP 2.0 ondersteuning
- tot 54 toetsen voor het bellen van vooraf ingestelde telefoonnummers
- tot 10 000 posities in het telefoonboek
- tot 20 tijdsprofielen voor gebruikers
- video codecs (H.264, MJPEG)
- audiocodecs (G.711, G.722, G.729, L16/16 kHz)
- HTTPS-server voor configuratie
- SNTP-client voor tijdsynchronisatie met de server
- SMTP-client voor het verzenden van e-mails
- RTSP server voor videostreaming
- TFTP/HTTP-client voor automatisch bijwerken van de configuratie

Productvarianten



Bestelnummer: 9155211

Axis Part No. 03482-001

2N IP Verso 2.0 hoofdeenheid zonder camera

Er moet altijd één hoofdtoestel in de installatie zijn, met of zonder camera. Voor de installatie van de hoofdeenheid zijn twee posities in het frame/de doos nodig, maar de tweede positie blijft beschikbaar voor de installatie van een extra module.

Het hoofdtoestel bevat geen camera.

Bij de hoofdeenheid wordt altijd één afdekplaat geleverd.



Bestelnummer: 9155211B

Axis Part No. 03483-001

Hoofdeenheid 2N IP Verso 2.0 zonder camera - zwarte variant

Er moet altijd één hoofdtoestel in de installatie zijn, met of zonder camera. Voor de installatie van de hoofdeenheid zijn twee posities in het frame/de doos nodig, maar de tweede positie blijft beschikbaar voor de installatie van een extra module.

Het hoofdtoestel bevat geen camera.

Bij de hoofdeenheid wordt altijd één afdekplaat geleverd.



Bestelnummer: 9155211C

2N IP Verso 2.0 hoofdeenheid met camera

Er moet altijd één hoofdtoestel in de installatie zijn, met of zonder camera. Voor de installatie van de hoofdeenheid zijn twee posities in het frame/de doos nodig, maar de tweede positie blijft beschikbaar voor de installatie van een extra module.

Het hoofdtoestel bevat een HD-camera.

Bij de hoofdeenheid wordt altijd één afdekplaat geleverd.



Bestelnummer: 9155211CB

Hoofdeenheid 2N IP Verso 2.0 met camera - zwarte variant

Er moet altijd één hoofdtoestel in de installatie zijn, met of zonder camera. Voor de installatie van de hoofdeenheid zijn twee posities in het frame/de doos nodig, maar de tweede positie blijft beschikbaar voor de installatie van een extra module.

Het hoofdtoestel bevat een HD-camera.

Bij de hoofdeenheid wordt altijd één afdekplaat geleverd.

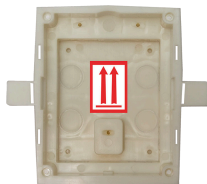
Wij raden af om het apparaat in direct zonlicht te monteren.

Accessoires

Accessoires voor installatie

Het apparaat **2N IP Verso 2.0** is bedoeld voor gebruik zowel binnen als buiten en vereist geen extra afdak.

Voor de installatie dient u een frame en eventueel andere accessoires te selecteren, afhankelijk van de beoogde installatiemethode.



Bestelnummer: 9155014

Inbouwdoos voor wandmontage, enkele module

De doos is bedoeld om te worden ingebouwd of geïnstalleerd in gipsplaat voor één module.

Wordt geleverd inclusief accessoires voor het verbinden van meerdere dozen tot een blok.

Dient tegelijk met het frame voor wandmontage voor één module (9155011/9155011B, 01278-001/01279-001) te worden besteld.



Bestelnummer: 9155015

Inbouwdoos voor wandmontage, dubbele module

De doos is bedoeld om te worden ingebouwd of geïnstalleerd in gipsplaat voor een dubbele module.

Wordt geleverd inclusief accessoires voor het verbinden van meerdere dozen tot een blok.

Dient tegelijk met het frame voor wandmontage voor dubbele module (9155012/9155012B, 01280-001/01281-001) te worden besteld.



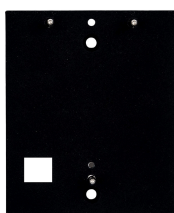
Bestelnummer: 9155016

Inbouwdoos voor wandmontage, drie module

De doos is bedoeld om te worden ingebouwd of geïnstalleerd in gipsplaat voor een driemodule.

Wordt geleverd inclusief accessoires voor het verbinden van meerdere dozen tot een blok.

Dient tegelijk met het frame voor wandmontage voor drie modules (9155013/9155013B, 01282-001/01283-001) te worden besteld.



Bestelnummer: 9155061

Montageplaat voor enkele module

Onderlegger voor één module bij oppervlakte-installatie op glas of een oneffen oppervlak.



Bestelnummer: 9155062

Montageplaat voor dubbele module

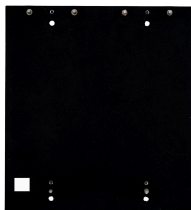
Onderlegger voor dubbele module bij oppervlakte-installatie op glas of oneffen oppervlak.



Bestelnummer: 9155063

Montageplaat voor drie module

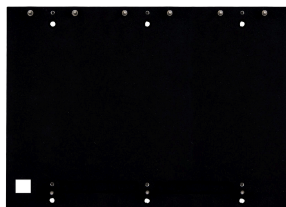
Onderlegger voor driemodule bij oppervlakte-installatie op glas of oneffen oppervlak.



Bestelnummer: 9155064

Montageplaat voor twee dubbele modules naast elkaar

Onderlegger voor 2 (B) x 2 (H) modules bij oppervlakte-installatie op glas of een oneffen oppervlak.



Bestelnummer: 9155065

Montageplaat voor 3 dubbele modules naast elkaar

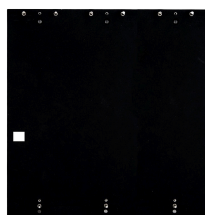
Onderlegger voor 3 (B) x 2 (H) modules bij oppervlakte-installatie op glas of een oneffen oppervlak.



Bestelnummer: 9155066

Montageplaat voor twee drie module naast elkaar

Onderlegger voor 2 (B) x 3 (H) modules bij oppervlakte-installatie op glas of een oneffen oppervlak.



Bestelnummer: 9155067

Montageplaat voor drie modules naast elkaar

Onderlegger voor 3 (B) x 3 (H) modules bij oppervlakte-installatie op glas of een oneffen oppervlak.



Bestelnummer: 9155072

Wigplaat voor dubbele module

De wigplaat onder de dubbele module dient als onderlegger voor installatie met een helling van 25°.



Bestelnummer: 9155050/9155054/9155055

Verbindingskabel – lengte 1/3/5 m

Verbindingskabel voor installatie van modules op grotere afstand.

Er mag slechts één verbindingskabel in de installatie aanwezig zijn.

De maximale lengte van de bus is 7 m.

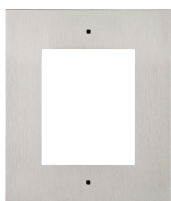


Bestelnummer: 9155010

2N IP Verso – Montageafdekking voor standaard

Montagekap voor het 2N IP Verso-apparaat, waarmee het op een standaard kan worden geïnstalleerd.

Kozijnen



Bestelnummer: 9155011

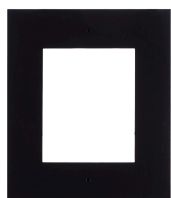
Frame voor wandmontage, enkele module

Frame voor enkele module voor het overlappen van een doos bedoeld voor metselwerk of voor montage in gipsplaat.

Er wordt bijvoorbeeld een frame van één modulegrootte gebruikt:

- bij het toevoegen van een extra module aan een bestaande installatie,
- om de module zelf op een verlengde verbindingkabel te monteren, bijvoorbeeld voor een uitgaande lezer.

Te bestellen samen met wandmontagedoos voor enkele module (9155014, 01284-001)



Bestelnummer: 9155011B

Frame voor wandmontage, enkele module - zwarte variant

Frame voor enkele module voor het overlappen van een doos bedoeld voor metselwerk of voor montage in gipsplaat.

Er wordt bijvoorbeeld een frame van één modulegrootte gebruikt:

- bij het toevoegen van een extra module aan een bestaande installatie,
- om de module zelf op een verlengde verbindingkabel te monteren, bijvoorbeeld voor een uitgaande lezer.

Te bestellen samen met wandmontagedoos voor enkele module (9155014, 01284-001)



Bestelnummer: 9155012

Frame voor wandmontage, dubbele module

Frame voor twee modules om de doos te overlappen voor metselwerk of voor montage in gipsplaat.

Moet samen met de wandmontagedoos voor twee modules worden besteld (9155015, 01285-001).



Bestelnummer: 9155012B

Frame voor wandmontage, dubbele module - zwarte variant

Frame voor twee modules om de doos te overlappen voor metselwerk of voor montage in gipsplaat.

Moet samen met de wandmontagedoos voor twee modules worden besteld (9155015, 01285-001).



Bestelnummer: 9155013

Frame voor wandmontage, drie module

Frame voor drie modules voor het overlappen van de te metselen doos of voor montage in gipsplaat.

Te bestellen samen met de wandmontagedoos voor drie modules (9155016, 01286-001).

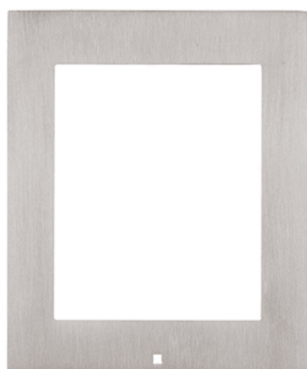


Bestelnummer: 9155013B

Frame voor wandmontage, drie module - zwarte variant

Frame voor drie modules voor het overlappen van de te metselen doos of voor montage in gipsplaat.

Te bestellen samen met de wandmontagedoos voor drie modules (9155016, 01286-001).

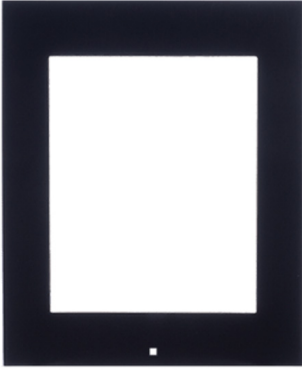


Bestelnummer: 9155021

Opbouwframe, enkele module

Er wordt bijvoorbeeld een frame van één modulegrootte gebruikt:

- bij het toevoegen van een extra module aan een bestaande installatie,
 - wanneer u de module zelf op een verlengde verbindingkabel monteert, bijvoorbeeld voor een uitgaande lezer.
-



Bestelnummer: 9155021B

Opbouwframe, enkele module - zwart

Er wordt bijvoorbeeld een frame van één modulegrootte gebruikt:

- bij het toevoegen van een extra module aan een bestaande installatie,
- wanneer u de module zelf op een verlengde verbindingkabel monteert, bijvoorbeeld voor een uitgaande lezer.



Bestelnummer: 9155022

Opbouwframe, dubbele module



Bestelnummer: 9155022B

Opbouwframe, dubbele module - zwarte variant



Bestelnummer: 9155023

Opbouwframe, drie module



Bestelnummer: 9155023B

Opbouwframe, drie module - zwarte variant

Uitbreidingsmodules



Bestelnummer: 9155030

2N IP Verso — Infopaneel

Met de infopaneel-module kunt u in de installatie van het apparaat informatie plaatsen over het huisnummer, de openingstijden en dergelijke.

Het infopaneel heeft achtergrondverlichting, de achtergrondverlichting is softwarebestuurbaar.



Bestelnummer: 9155031

2N IP Verso — Toetsenbord

Met de numerieke toetsenbordmodule kan de gebruiker een positie in het telefoonboek of telefoonnummer selecteren. Het is ook mogelijk om het slot of andere functies te bedienen met

Cijfers en symbolen hebben achtergrondverlichting.



Bestelnummer: 9155031B

2N IP Verso — Toetsenbord — Zwart

Met de numerieke toetsenbordmodule kan de gebruiker een positie in het telefoonboek of telefoonnummer selecteren. Het is ook mogelijk om het slot of andere functies te bedienen met

Cijfers en symbolen hebben achtergrondverlichting.



Bestelnummer: 9155035

2N IP Verso — 5 knoppen

Module met 5 mechanische knoppen voor snelle gebruikersselectie.

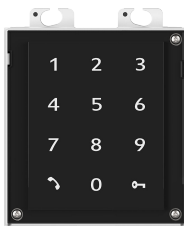
De knoppen hebben achtergrondverlichting en het is mogelijk om er naamkaartjes onder te plaatsen.



Bestelnummer: 9155041

2N IP Verso — Inductielus

De inductielus wordt gebruikt om het audiosignaal via een magnetisch veld rechtstreeks naar het hoortoestel over te brengen.

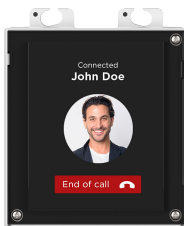


Bestelnummer: 9155047

2N IP Verso — Aanraaktoetsenbord

Met de numerieke aanraaktoetsenbordmodule kan de gebruiker een positie in het telefoonboek of telefoonnummer selecteren. Het is ook mogelijk om het slot of andere functies te bedienen met

Cijfers en symbolen hebben achtergrondverlichting.



Bestelnummer: 9155036

2N IP Verso — Aanraakscherm

Met de touchscreen-module kunnen bezoekers gebelde gebruikers selecteren, net zoals op een mobiele telefoon.

Het display kan worden weergegeven naast een gestructureerd telefoonboek ook toetsenbord.



Bestelnummer: 91550941

2N IP Verso 125 kHz

Het wordt gebruikt om de ingang te bedienen met contactloze kaarten of sleutelhangers.

Ondersteunde RFID-kaarten 125 kHz:

- EM4x02
 - HID Prox
-



Bestelnummer: 91550941US

2N IP Verso 125 kHz

Het wordt gebruikt om de ingang te bedienen met contactloze kaarten of sleutelhangers.

Ondersteunde RFID-kaarten 125 kHz:

- EM4x02
 - HID Prox
-



Bestelnummer: 91550942

2N IP Verso 13,56 MHz, klaar voor NFC

Het wordt gebruikt om de ingang te bedienen met contactloze kaarten of sleutelhangers. De module ondersteunt kaarten of andere dragers met een frequentie van 13,56 MHz.

Ondersteunde RFID-kaarten 13,56 MHz:

- **ISO14443A** (MIFARE Classic, MIFARE Plus, MIFARE Mini, MIFARE Ultralight, MIFARE DESFire CSN only)
- **ISO14443B** (Calypso)
- **PicoPass** (HID iClass CSN, Picopass)
- **FeliCa** (Standard, Lite)
- **ST SR** (SR, SRI, SRIX)
- **My2N**
- **2N PICard**



Bestelnummer: 91550942-S

2N IP versus 13,56 MHz, klaar voor beveiligde NFC

Het wordt gebruikt om de ingang te bedienen met contactloze kaarten of sleutelhangers. De module ondersteunt kaarten of andere dragers met een frequentie van 13,56 MHz.

Ondersteunde RFID-kaarten 13,56 MHz:

- **ISO14443A** (MIFARE Classic, MIFARE Plus, MIFARE Mini, MIFARE Ultralight, MIFARE DESFire CSN only)
- **ISO14443B** (Calypso)
- **PicoPass** (HID iClass CSN, Picopass)
- **FeliCa** (Standard, Lite)
- **ST SR** (SR, SRI, SRIX)
- **HID PAC** (HID SEOS, HID iClass SE, iClass SR, HID MIFARE DES-Fire with SIO, HID MIFARE Classic with SIO)
- **My2N**
- **2N PICard**



Bestelnummer: 91550451

2N IP Verso — Biometrische vingerafdruklezer

Het wordt gebruikt om menselijke vingerafdrukken te verifiëren om de toegang te controleren, de intercom en apparaten van derden te bedienen.



Bestelnummer: 9155086

2N IP Reverse RFID — beveiligd 13,56 MHz, NFC

Het wordt gebruikt om de ingang te bedienen met contactloze kaarten of sleutelhangers. De module ondersteunt kaarten of andere dragers met een frequentie van 13,56 MHz.

De module is compatibel met firmwareversie 2.13 en hoger.

Ondersteunde RFID-kaarten 13,56 MHz:

- **ISO14443A** (MIFARE Classic, MIFARE Plus, MIFARE Mini, MIFARE Ultralight, MIFARE DESFire CSN only)
- **ISO14443B** (Calypso)
- **PicoPass** (HID iClass CSN, Picopass)
- **FeliCa** (Standard, Lite)
- **ST SR** (SR, SRI, SRIX)
- **My2N**
- **2N PICard**



Bestelnummer: 91550945

2N IP Verso Bluetooth en RFID — 125 kHz, 13,56 MHz, NFC

De combinatie van een aanraaktoetsenbord en een kaartlezermodule maakt invoercontrole mogelijk met behulp van een numerieke code, contactloze kaarten of sleutelhangers. De module ondersteunt kaarten of andere dragers met een frequentie van 125 kHz en 13,56 MHz.

Ondersteunde RFID-kaarten 125 kHz:

- EM4x02
- HID Prox

Ondersteunde RFID-kaarten 13,56 MHz:

- **ISO14443A** (MIFARE Classic, MIFARE Plus, MIFARE Mini, MIFARE Ultralight, MIFARE DESFire CSN only)
- **ISO14443B** (Calypso)
- **PicoPass** (HID iClass CSN, Picopass)
- **FeliCa** (Standard, Lite)
- **ST SR** (SR, SRI, SRIX)
- **My2N**
- **2N PICard**



Bestelnummer: 91550945-S

2N IP versus Bluetooth en RFID — 125 kHz, beveiligd 13,56 MHz, NFC

De gecombineerde Bluetooth-module en kaartlezer worden gebruikt om de invoer te controleren door de toegangscode in te voeren met behulp van de applicatie Mijn 2N in een smartphone of toegangskaart. De module ondersteunt kaarten of andere dragers met een frequentie van 125 kHz en 13,56 MHz.

Ondersteunde RFID-kaarten 125 kHz:

- EM4x02
- HID Prox

Ondersteunde RFID-kaarten 13,56 MHz:

- **ISO14443A** (MIFARE Classic, MIFARE Plus, MIFARE Mini, MIFARE Ultralight, MIFARE DESFire CSN only)
- **ISO14443B** (Calypso)
- **PicoPass** (HID iClass CSN, Picopass)
- **FeliCa** (Standard, Lite)
- **ST SR** (SR, SRI, SRIX)
- **HID PAC** (HID SEOS, HID iClass SE, iClass SR, HID MIFARE DESFire with SIO, HID MIFARE Classic with SIO)
- **My2N**
- **2N PICard**



Bestelnummer: 91550946

2N IP Verso Touch-toetsenbord en RFID — 125 kHz, 13,56 MHz, NFC

De combinatie van een aanraaktoetsenbord en een kaartlezermodule maakt invoercontrole mogelijk met behulp van een numerieke code, contactloze kaarten of sleutelhangers. De module ondersteunt kaarten of andere dragers met een frequentie van 125 kHz en 13,56 MHz.

Ondersteunde RFID-kaarten 125 kHz:

- EM4x02
- HID Prox

Ondersteunde RFID-kaarten 13,56 MHz:

- **ISO14443A** (MIFARE Classic, MIFARE Plus, MIFARE Mini, MIFARE Ultralight, MIFARE DESFire CSN only)
 - **ISO14443B** (Calypso)
 - **PicoPass** (HID iClass CSN, Picopass)
 - **FeliCa** (Standard, Lite)
 - **ST SR** (SR, SRI, SRIX)
 - **My2N**
 - **2N PICard**
-



Bestelnummer: 91550946-S

2N IP Verso Touch-toetsenbord en RFID — 125 kHz, beveiligd 13,56 MHz, NFC

De combinatie van een aanraaktoetsenbord en een kaartlezermodule maakt invoercontrole mogelijk met behulp van een numerieke code, contactloze kaarten of sleutelhangers. De module ondersteunt kaarten of andere dragers met een frequentie van 125 kHz en 13,56 MHz.

Ondersteunde RFID-kaarten 125 kHz:

- EM4x02
- HID Prox

Ondersteunde RFID-kaarten 13,56 MHz:

- **ISO14443A** (MIFARE Classic, MIFARE Plus, MIFARE Mini, MIFARE Ultralight, MIFARE DESFire CSN only)
- **ISO14443B** (Calypso)
- **PicoPass** (HID iClass CSN, Picopass)
- **FeliCa** (Standard, Lite)
- **ST SR** (SR, SRI, SRIX)
- **HID PAC** (HID SEOS, HID iClass SE, iClass SR, HID MIFARE DES-Fire with SIO, HID MIFARE Classic with SIO)
- **My2N**
- **2N PICard**



Bestelnummer: 91550947

2N IP Verso Touch-toetsenbord en Bluetooth en RFID — 125 kHz, 13,56 MHz, NFC

De gecombineerde toetsenbord-, Bluetooth- en kaartlezermodule wordt gebruikt om de invoer te controleren door de toegangscode in te voeren met behulp van de applicatie **Mijn 2N** in een smartphone of toegangkaart. De module ondersteunt kaarten of andere dragers met een frequentie van 125 kHz en 13,56 MHz

Ondersteunde RFID-kaarten 125 kHz:

- EM4x02
- HID Prox

Ondersteunde RFID-kaarten 13,56 MHz:

- **ISO14443A** (MIFARE Classic, MIFARE Plus, MIFARE Mini, MIFARE Ultralight, MIFARE DESFire CSN only)
 - **ISO14443B** (Calypso)
 - **PicoPass** (HID iClass CSN, Picopass)
 - **FeliCa** (Standard, Lite)
 - **ST SR** (SR, SRI, SRIX)
 - **My2N**
 - **2N PICard**
-



Bestelnummer: 91550947-S

2N IP Verso Touch-toetsenbord en Bluetooth en RFID — 125 kHz, beveiligd 13,56 MHz

De gecombineerde toetsenbord-, Bluetooth- en kaartlezermodule wordt gebruikt om de invoer te controleren door de toegangscode in te voeren met behulp van de applicatie **Mijn 2N** in een smartphone of toegangkaart. De module ondersteunt kaarten of andere dragers met een frequentie van 125 kHz en 13,56 MHz

Ondersteunde RFID-kaarten 125 kHz:

- EM4x02
- HID Prox

Ondersteunde RFID-kaarten 13,56 MHz:

- **ISO14443A** (MIFARE Classic, MIFARE Plus, MIFARE Mini, MIFARE Ultralight, MIFARE DESFire CSN only)
- **ISO14443B** (Calypso)
- **PicoPass** (HID iClass CSN, Picopass)
- **FeliCa** (Standard, Lite)
- **ST SR** (SR, SRI, SRIX)
- **HID PAC** (HID SEOS, HID iClass SE, iClass SR, HID MIFARE DESFire with SIO, HID MIFARE Classic with SIO)
- **My2N**
- **2N PICard**



Bestelnummer: 9155039

2N IP Verso — Hoes

De blinde module wordt gebruikt om de overtollige ruimte in de installatie op te vullen.

De hoofdeenheid wordt geleverd met één verblindingsmodule.



Bestelnummer: 9155034

I/O-module

De module met logische in- en uitgangen wordt gebruikt om verschillende sensoren of andere apparaten te integreren.

De module wordt onder een andere module geïnstalleerd, dat wil zeggen dat er geen aparte positie voor hoeft te worden gereserveerd.

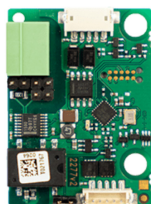


Bestelnummer: 9155037

Wiegand-module

De Wiegand-module wordt gebruikt voor interfacing met andere systemen met behulp van de Wiegand-interface.

De module wordt onder een andere module geïnstalleerd, dat wil zeggen dat er geen aparte positie voor hoeft te worden gereserveerd.

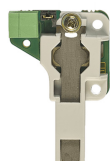


Bestelnummer: 91550371

OSDP-module

De OSDP-module zorgt voor communicatie via het OSDP-protocol tussen het aangesloten OSDP-apparaat (bedieningspaneel, deurcontroller) en **2N IP Verso 2.0** (moet buiten worden geplaatst).

De module wordt onder een andere module geïnstalleerd, dat wil zeggen dat er geen aparte positie voor hoeft te worden gereserveerd.



Bestelnummer: 9155038

Beveiligingsschakelaar

De beveiligingsschakelaar is een module die de opening van het apparaat detecteert, respectievelijk het verwijderen van het bovenframe.

De module wordt onder een andere module geïnstalleerd, dat wil zeggen dat er geen aparte positie voor hoeft te worden gereserveerd.

De I/O-module (9155034, 01257-001) moet samen met de beveiligingsschakelaar worden gekocht.



Bestelnummer: 9159010

Veiligheidsrelais

veiligheidsrelais is een eenvoudig extra apparaat om de veiligheid te verhogen. Voorkomt ongeoorloofde manipulatie van het slot

Het wordt geïnstalleerd tussen het beveiligde apparaat van waaruit het ook wordt gevoed en het slot dat het bedient.



Bestelnummer: 9155198SET

Veiligheidspakket voor 2N-apparaten

Het beveiligingspakket zorgt voor een verhoogde beveiliging van de deur.

Het veiligheidspakket omvat een veiligheidsrelais, een beveiligingsschakelaar en een I/O-module.

Voeding



Bestelnummer: 91378100E (met EU-kabel)

Bestelnummer: 91378100US (met US-kabel)

PoE-injector, één poort

Voor het voeden van de intercom via een ethernetkabel bij afwezigheid van een PoE-switch.



Bestelnummer: 91341481E (met EU-kabel)

Bestelnummer: 91341481US (met US-kabel)

Gestabiliseerde voeding 12 V / 2 A

De voeding moet worden gebruikt wanneer er geen PoE-voeding wordt toegepast.



Bestelnummer: 9159052

Voeding 12 V / 1 A voor 2N inductielus

De externe voeding voor de inductielus heeft een ingangsspanning van 230 V AC en een uitgangsspanning van 12 V DC.

Licenties



Bestelnummer: 9137909

Licence Gold

Inclusief licentie voor Enhanced Video, Enhanced Integration en Lift Control.



Bestelnummer: 9137910

Licentie InformaCast

Bestelnummer: 9137921

MS Teams license



TIP

- De afzonderlijke licentiefuncties worden vermeld in de tabel in de Configuratiehandleiding voor 2N IP-intercoms in het hoofdstuk [Licentiefuncties](#).
- Neem voor meer accessoires en specifieke aanbevelingen contact op met uw plaatselijke 2N-distributeur.

Andere accessoires

Bestelnummer: 9159013

Afsluitknop



De uitgangsknop wordt aangesloten op de logische ingang van het apparaat om de deur van binnenuit het gebouw te openen.

Bestelnummer: 9159012

Magneetcontact deur



Met de deurmontagekit kan de status van de deuropening worden gedetecteerd. Het wordt gebruikt om het apparaat als deurbeveiliging te gebruiken, om ontgrendelde deuren of geforceerde opening te detecteren.

Bestelnummer: 9134173

RFID-chipkaart MIFARE, 13,56 MHz



RFID-chipkaart, MIFARE Classic 1k type, 13,56 MHz.

Bestelnummer: 9134174



RFID-chip sleutelhanger MIFARE, 13,56 MHz

RFID-chip sleutelhanger, MIFARE Classic 1k type, 13,56 MHz.

Bestelnummer: 9134165E



RFID-chipkaart EM, 125 kHz

RFID-chipkaart, type EM4100, 125 kHz.

Bestelnummer: 9134166E



RFID-chipsleutelhanger EM, 125 kHz

RFID-chipsleutelhanger, type EM4100, 125 kHz.

Bestelnummer: 11202601



RFID-chipkaart MIFARE DESFire, 13,56 MHz

RFID-chip sleutelhanger, type MIFARE DESFire EV3 4 K, 13,56 MHz (ISO/IEC14443A).

Geschikt voor het coderen van gegevens in PICard Commander.

Pakket bevat 10 stuks.

Bestelnummer: 11202602



RFID sleutelhanger MIFARE DESFire, 13,56 MHz

RFID sleutelhanger, type MIFARE DESFire EV3 4 K, 13,56 MHz (ISO/IEC14443A).

Geschikt voor het coderen van gegevens in PICard Commander.

Pakket bevat 10 stuks.

Bestelnummer: 9137420E



Externe RFID-lezer, 125 kHz

Externe RFID-kaartlezer voor aansluiting op PC via USB-interface.

De lezer is geschikt voor systeembeheer en het toevoegen van EM41xx-kaarten (125 kHz) met behulp van de webgebaseerde apparaatconfiguratie of de toepassing PICard Commander.

Bestelnummer: 9137421E



Externe RFID-lezer, 13,56 MHz + 125 kHz, NFC/HCE

Externe RFID-kaartlezer voor aansluiting op PC via USB-interface.

De lezer is geschikt voor systeembeheer en het toevoegen van 13,56 MHz, 125 kHz kaarten en NFC/HCE-geschikte Android-apparaten met behulp van de webgebaseerde apparaatconfiguratie of de Access Commander app.

Geschikt voor het uploaden van MIFARE DESFire-kaarten naar de coderingstoepassing PICard Commander.

Het leest RFID-kaarten:

Ondersteunde RFID-kaarten 125 kHz:

- EM4x02
- HID Prox

Ondersteunde RFID-kaarten 13,56 MHz:

- **ISO14443A** (MIFARE Classic, MIFARE Plus, MIFARE Mini, MIFARE Ultralight, MIFARE DESFire CSN only)
- **ISO14443B** (Calypso)
- **PicoPass** (HID iClass CSN, Picopass)
- **FeliCa** (Standard, Lite)
- **ST SR** (SR, SRI, SRIX)
- **My2N**
- **2N PICard**

Het apparaat kan ook 13,56 MHz 2N PICard RFID-kaarten lezen.

Bestelnummer: 9137424E



Externe beveiligde RFID-lezer, 13,56 MHz + 125 kHz, NFC/HCE

Externe RFID-kaartlezer voor aansluiting op PC via USB-interface.

De lezer is geschikt voor systeembeheer en het toevoegen van 13,56 MHz, 125 kHz kaarten en NFC/HCE-geschikte Android-apparaten met behulp van de webgebaseerde apparaatconfiguratie of de Access Commander app.

Geschikt voor het uploaden van MIFARE DESFire-kaarten naar de coderingstoepassing PICard Commander.

Het leest RFID-kaarten:

Ondersteunde RFID-kaarten 125 kHz:

- EM4x02
- HID Prox

Ondersteunde RFID-kaarten 13,56 MHz:

- **ISO14443A** (MIFARE Classic, MIFARE Plus, MIFARE Mini, MIFARE Ultralight, MIFARE DESFire CSN only)
- **ISO14443B** (Calypso)
- **PicoPass** (HID iClass CSN, Picopass)
- **FeliCa** (Standard, Lite)
- **ST SR** (SR, SRI, SRIX)
- **HID PAC** (HID SEOS, HID iClass SE, iClass SR, HID MIFARE DESFire with SIO, HID MIFARE Classic with SIO)
- **My2N**
- **2N PICard**

Bestelnummer: 9137423E



Externe vingerafdruklezer (USB-interface)

Externe vingerafdruklezer voor aansluiting op pc via USB-interface.

Bestelnummer: 9137410E



Extern IP-relais, 1 uitgang

Dankzij een apart IP-relais, dat via HTTP-commando's vanuit de intercom kan worden bediend, kan het apparaat vanaf elke afstand worden bediend.



Bestelnummer: 9137411E

Extern IP-relais, 4 uitgangen, PoE

Dankzij een apart IP-relais, dat via HTTP-commando's vanuit de intercom kan worden bediend, kan het apparaat vanaf elke afstand worden bediend.

Bestelnummer: 9159014EU/US/UK



2N 2Wire (set van 2 adapters en EU/US/UK-voeding)

Met de 2N 2Wire converter kunt u de bestaande tweedraadsbekabeling van de oorspronkelijke deurbel of huistelefoon gebruiken en er een willekeurig IP-apparaat op aansluiten. U hoeft niets te configureren, u hoeft alleen maar een 2N 2Wire-eenheid aan elke kant van de kabel te plaatsen en ten minste één ervan op de voeding aan te sluiten. De 2N 2Wire-eenheid levert dan PoE-voeding, niet alleen aan de tweede converter, maar ook aan alle aangesloten IP-eindapparaten.

Bestelnummer: 1120103/1120103EU



NVT PoLRE LPC schakelaar

De switch maakt een IP-oplossing met analoge bekabeling mogelijk.

Pakket wordt geleverd met 2 SIP-adapters. Er kunnen meerdere adapters worden besteld (1120104, 02319-001).

Bestelnummer: 1120104

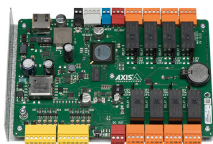
NVT PhyLink-adapter

SIP-adapter voor gebruik met schakelaar (1120103, 02318-001).

Pakket bevat 6 stuks.



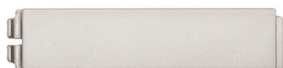
Bestelnummer: 9160501



AXIS A9188 Netwerk I/O Relaismodule

Het relais maakt deel uit van de toegangsooplossing voor liften. Eén relais kan tot 8 verdiepingen bedienen. De intercom of toegangscontrole-eenheid kan worden aangesloten op maximaal 8 AXIS A9188 liftrelais. De oplossing is daarom geschikt voor maximaal 64 verdiepingen.

Bestelnummer: 9155051



2N IP Verso 2.0 Blanco met één knop

Met blanco toetsen kunt u een toets op het hoofdtoestel blanco maken.

Bestelnummer: 9155051B



2N IP Verso 2.0 Eén knoop blanco, zwarte variant

Met blanco toetsen kunt u een toets op het hoofdtoestel blanco maken.

Bestelnummer: 9154004



Waterdichte metalen knop

Geschikt voor interne RFID-kaartlezer.

De inhoud van het pakket controleren

Controleer voordat u met de installatie begint of de verpakking van het apparaat compleet is. Bevat:

1x **2N IP Verso 2.0**

1x Certificate of ownership

1x beknopte gebruikershandboek

1x inbussleutel 2 mm

3x kunststof schroef met roestvrijstalen schroefdraad 3 x 8 mm met lenskop (reeds af fabriek bij het apparaat geleverd)

2x beslag voor bevestiging van het frame

2x tactiele sticker

De inhoud van module- en framepakketten controleren

Het modulepakket voor **2N IP Verso 2.0** bevat:

3x Kunststof schroef met roestvrijstalen schroefdraad 3 x 8 mm met lenskop

Het framepakket voor **2N IP Verso 2.0** omvat:

Bestelnr. 9155011, 9155011B, 9155012, 9155012B, 9155013, 9155013B

3x Kunststof schroef met roestvrijstalen schroefdraad 4 x 20 mm met lenskop

Bestelnr. 9155021, 9155021B, 9155022, 9155022B, 9155023, 9155023B

2x Roestvaststalen schroef 4 x 50 mm met platte kop

2x plug 8 x 40 mm

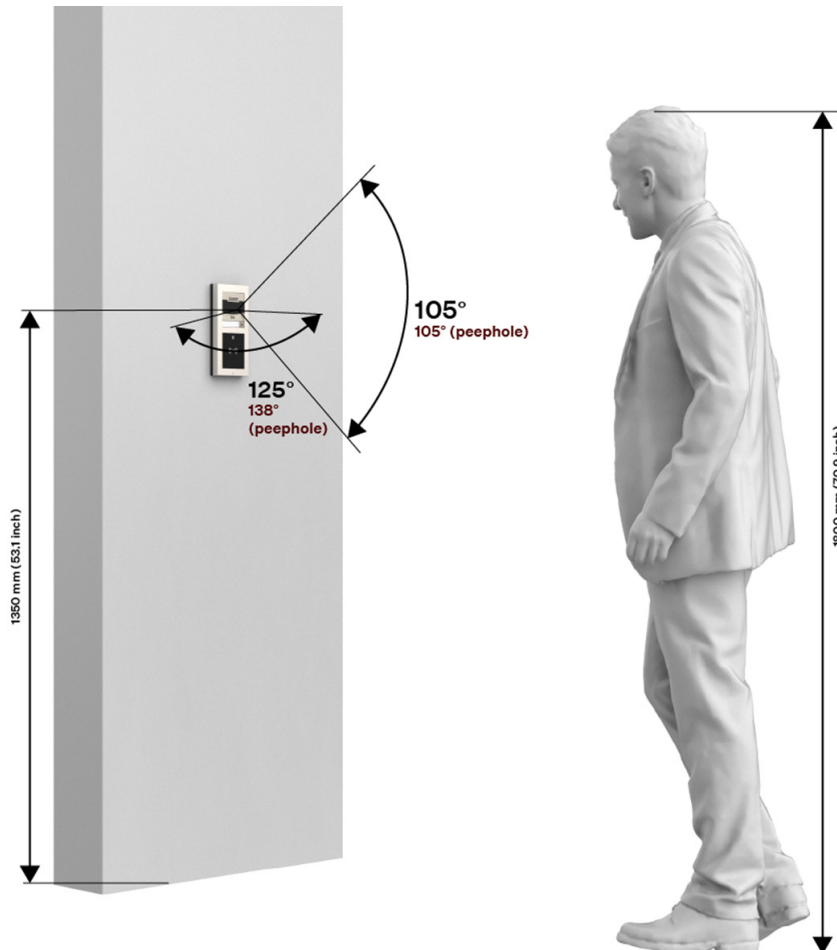


LET OP

Als u niet het exacte type reserveonderdeel volgens de bovenstaande specificaties opgeeft, kan de garantie op de apparatuur komen te vervallen.

Installatie

Voor een optimale werking wordt aanbevolen om het apparaat op de volgende hoogte te plaatsen:



Mechanische installatie

Installatievoorwaarden

Aan de volgende installatievoorwaarden moet worden voldaan om 2N IP Verso 2.0 correct te installeren

- U moet een ruimte kiezen met voldoende ruimte voor de installatie.
- De deugelgaten moeten de juiste diameter hebben. Als de gaten te groot zijn, kunnen de deuvels eruit getrokken worden! Gebruik in dit geval constructielijm om de pluggen vast te zetten.
- Als deuvels van mindere kwaliteit worden gebruikt, bestaat het risico dat ze eruit worden getrokken!
- Er moet voor voldoende gatdiepte worden gezorgd!
- Voordat u begint met de mechanische installatie op de gekozen locatie, dient u zorgvuldig te controleren of de voorbereidingen (boren, hakken in de muur) geen schade kunnen toebrengen aan elektrische, gas-, water- of andere bestaande leidingen.
- Het apparaat is ontworpen voor verticale montage (loodrecht op de vloer) tot 1350 mm vanaf de vloer. Bediening van het apparaat in een andere werkpositie is alleen mogelijk voor een korte periode, bijvoorbeeld in een werkplaats voor een snelle test.

- De binnenruimte van de gipsplaatwand mag geen groot drukverschil ten opzichte van de ruimte hebben, hij mag bijv. niet verbonden zijn met een overdrukventiel, enz. In dit geval moet de apparatuur onder druk worden gescheiden (bijv. met behulp van een installatiedoos) en de kabeldoorgang worden afgedicht.
- Het apparaat is niet bedoeld voor omgevingen met verhoogde trillingen, zoals transportvoertuigen, machinerkamers, enz.
- De apparatuur mag niet worden blootgesteld aan agressieve gassen, zure dampen, oplosmiddelen, enz.
- Het apparaat is niet bedoeld voor directe verbinding met Internet/WAN-netwerken. Het apparaat moet via een scheidend actief netwerkelement (bijv. switch of router) met deze netwerken verbonden zijn.
- De plastic folie op de afdichting aan de binnenkant van het frame mag niet verwijderd worden, anders bestaat het risico op waterlekage en beschadiging van de elektronica.
- Nadat u het voorpaneel hebt verwijderd, moet u ervoor zorgen dat er geen vuil naar binnen komt, vooral niet op het oppervlak van de afdichting.
- Sterke elektromagnetische straling moet op de installatieplaats worden vermeden.
- De VoIP-verbinding dient correct te worden geconfigureerd volgens SIP en andere VoIP-aanbevelingen.
- Een montage met meerdere eenheden **2N IP Verso 2.0** mag nooit gefilmd worden nadat de installatie voltooid is. Het is van essentieel belang dat de installatiedozen precies passen en na de installatie niet gemanipuleerd hoeven te worden.



WAARSCHUWING



- De hoofdeenheid mag niet van de basis worden verwijderd, daarom mag de gemarkeerde harsschroef in de rechterbovenhoek niet worden verwijderd. Als u met de schroef knoeit, vervalt de garantie van het apparaat.
- Het grondelement in de linkerbovenhoek van het apparaat moet intact blijven en nog steeds vastzitten.



- Het gebruik van siliconen of andere afdichtingsmiddelen is verboden op de gemarkeerde gebieden en gearceerde oppervlakken.



LET OP

- Als u de installatieprocedure niet goed volgt, kan er waterlekage en schade aan de elektronica ontstaan. De circuits van het apparaat staan permanent onder spanning en als er water in lekt, vindt er een elektrochemische reactie plaats. Op een product dat op deze manier beschadigd is, kan geen garantie worden toegepast!
- Het overschrijden van de toegestane bedrijfstemperatuur heeft geen onmiddellijke invloed te hebben op de werking van het apparaat, maar kan wel leiden tot snellere veroudering en een verminderde betrouwbaarheid van het apparaat. Het toelaatbare temperatuur- en vochtigheidsbereik vindt u in het hoofdstuk [Technische parameters \(p. 156\)](#).
- Elke opzettelijke mechanische schade aan het apparaat (gaten boren, storing aan het hoofdtoestel, etc.) maakt de garantie ongeldig.
- Installatie en afstelling van dit apparaat mogen uitsluitend worden uitgevoerd door personen die hiervoor vaktechnisch gekwalificeerd zijn.
- Installatie en afstelling van dit apparaat, inclusief manipulatie van dit apparaat, mag alleen worden uitgevoerd door personen die hiertoe bevoegd zijn.
- Bij montage op glas moet u er eerst voor zorgen dat het oppervlak glad en schoon is. Vettige en vuile oppervlakken kunnen leiden tot slechte hechting en vervolgens loslaten van de dubbelzijdige tape.

Tips voor installatie

- De aanbevolen hoogte voor een normale installatie is 135 cm (100-120 cm voor mensen met beperkte mobiliteit) vanaf de grond tot de hoogte van de apparaatcamera. De installatiehoogte kan variëren afhankelijk van het gebruik van het apparaat.

Kijkhoek 125° (H), 105° (V)

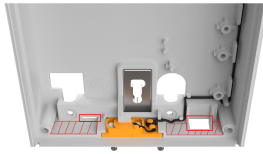
- Installatie met verzonken kop wordt aanbevolen. Het product ziet er slanker uit, is vandalismebestendiger en veiliger.
- Installatiedozen kunnen vooraf worden gekocht. Dit maakt het mogelijk om het grove werk bijvoorbeeld aan een bouwbedrijf toe te vertrouwen. Een ander voordeel is de mogelijkheid om het apparaat exact verticaal uit te lijnen.

Inbouwinstallatie

Voor inbouwinstallatie is het noodzakelijk dat de doos correct is ingebouwd, d.w.z. dat de rand van de doos op het muuroppervlak zit. Voor deze correcte positionering worden de poten aan de zijkanten van de doos gebruikt. Deze moeten na het metselen worden afgebroken. Voor een functionele afdichting moet het frame precies op de doos geplaatst worden en mag het de muur niet raken. Omdat er water in het apparaat kan binnendringen, wordt het gebruik van universele of sanitaire siliconen aanbevolen, die inert zijn voor oppervlakken en bestand zijn tegen UV-straling en water. Gedetailleerde instructies met afbeeldingen zijn inbegrepen.

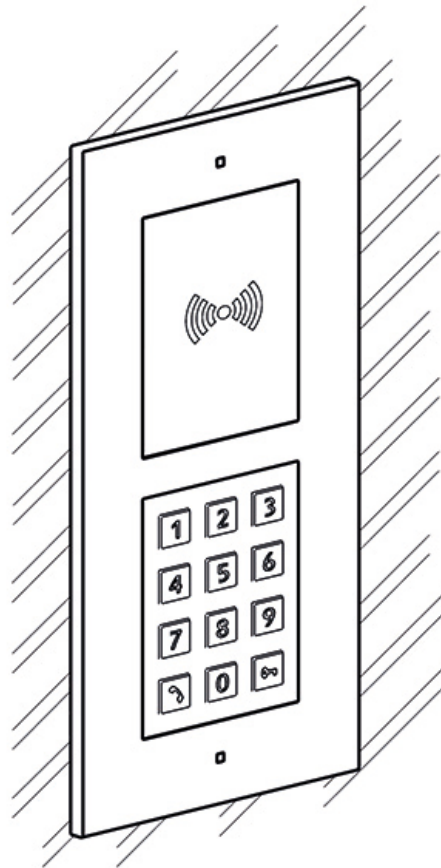


WAARSCHUWING



Het is verboden om siliconen of ander afdichtingsmiddel te gebruiken op de gemarkeerde gebieden en gearceerde oppervlakken (vooral op de onderrand van het apparaat).

Verzonken installatie - in klassiek metselwerk, holle bakstenen, op geïsoleerde gevel, enz.



Wat hebt u nodig voor de installatie

- **2N IP Verso 2.0**
- gat knippen of uitsnijden volgens de instructies in de verpakking van de doos
- pleister, constructielijm, montageschuim of mortel - naar eigen inzicht
- een doos voor installatie in de muur en het bijbehorende frame
 - voor enkele module: doos (9155014, 01284-001), frame (9155011/9155011B, 01278-001/01279-001)
 - voor dubbele modules: doos (9155015, 01285-001), frame (9155012/9155012B, 01280-001/01281-001)
 - voor drie modules: doos (9155016, 01286-001), frame (9155013/9155013B, 01282-001/01283-001)

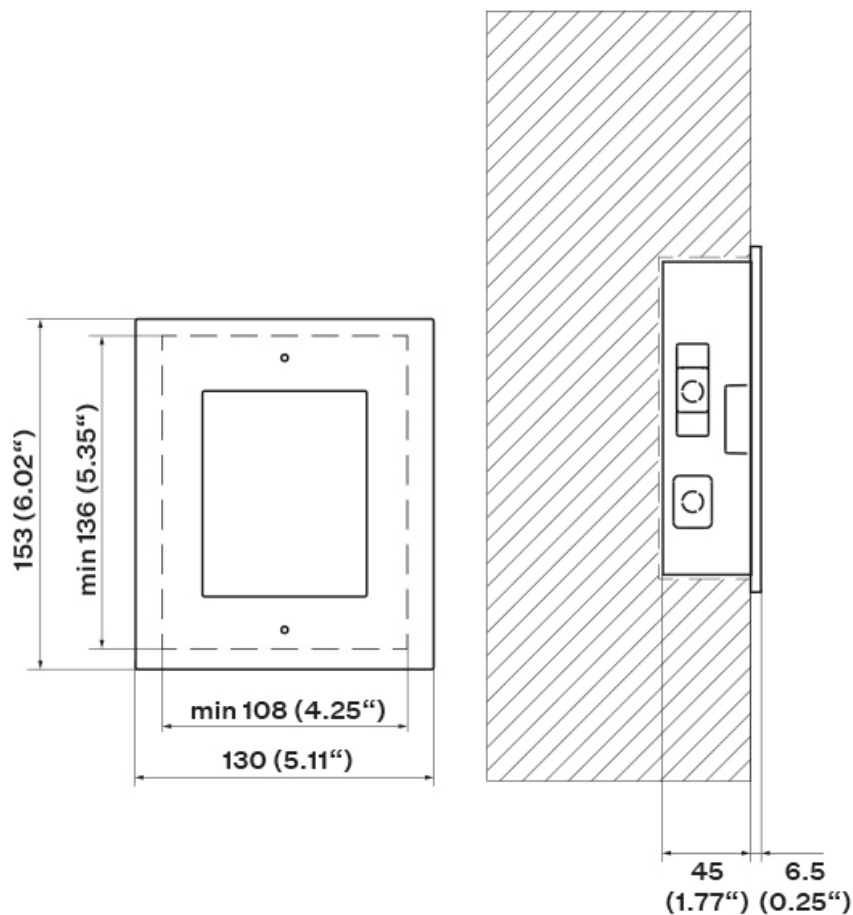


OPMERKING

Het frame met één module is geschikt voor solitaire installatie van extra modules, bijv. voor uitgangenlezers, enz. Er is een frame met dubbele modules nodig om het hoofdtoestel te installeren.

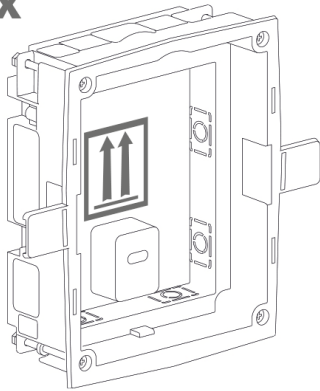
Om de **2N IP Verso 2.0** in de muur te installeren, moet u eerst de inbouwdoos in de muur verzingen. Het is dan mogelijk om het apparaat erin te installeren.

Installatie van enkele module



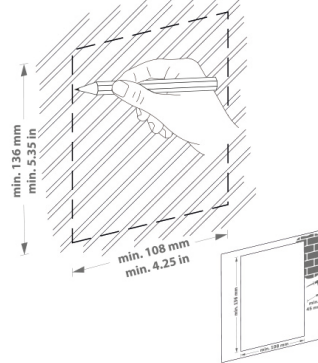
Installatie van de doos

1x

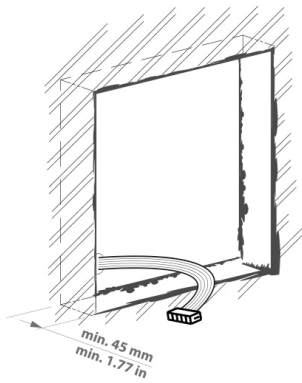


1.

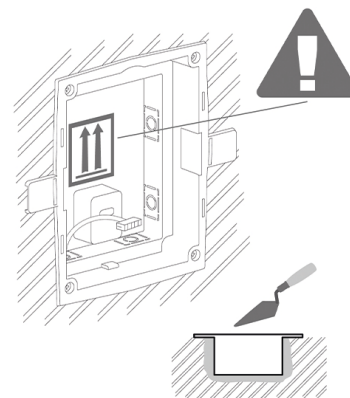
min 108(W) x 136(H) x 45(D) mm
min 4.25(W) x 5.35(H) x 1.77(D) in



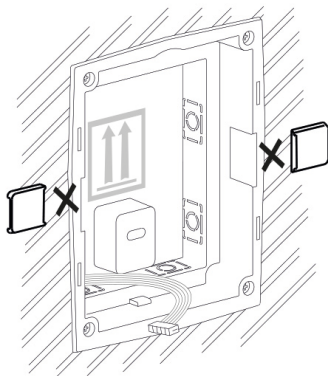
2.



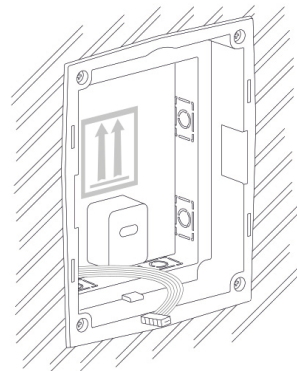
3.



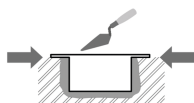
4.



5.



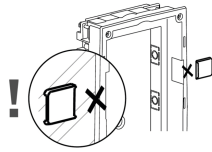
WAARSCHUWING



De randen van de inbouwdoos mogen niet gelijk zijn met de muur, maar moeten over het muuroppervlak uitsteken. Als de doos niet goed is ingebouwd, kan er water in de geïnstalleerde apparatuur komen en deze vernielen. De zijpoten worden gebruikt voor een correcte installatie in de muur.



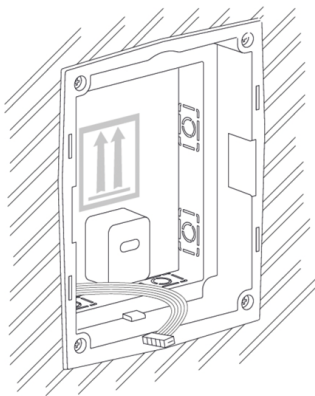
LET OP



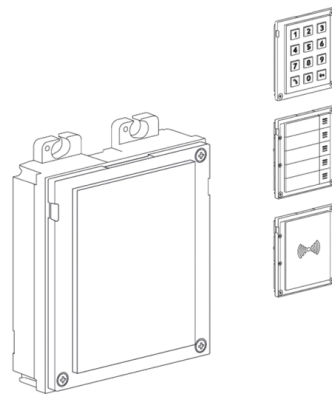
Nadat het wandmateriaal is uitgehard, breekt u de zijpoten af.

Enkele module in de doos installeren

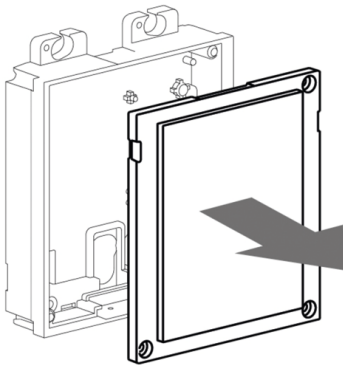
1.



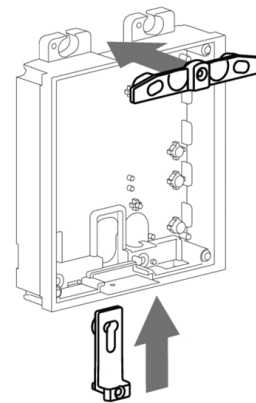
2.



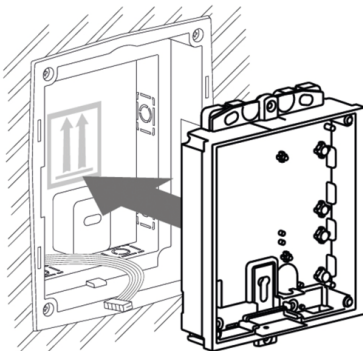
3.



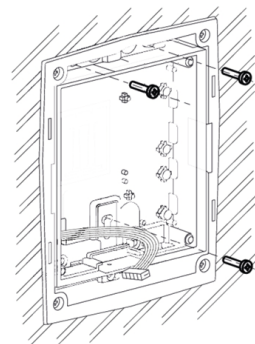
4.



5.

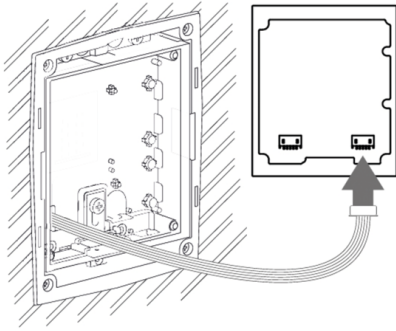


6.

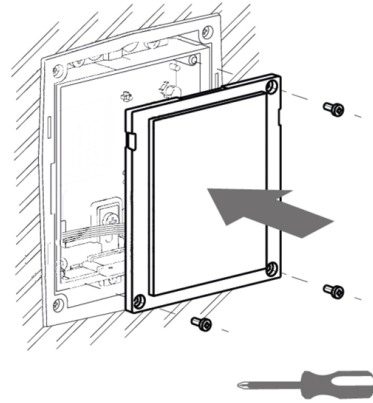


Installatie

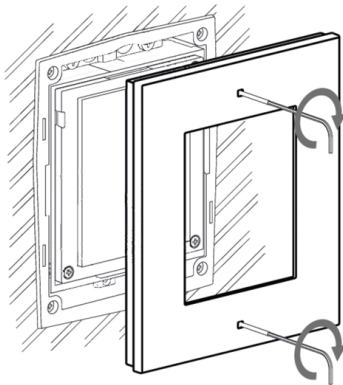
7.



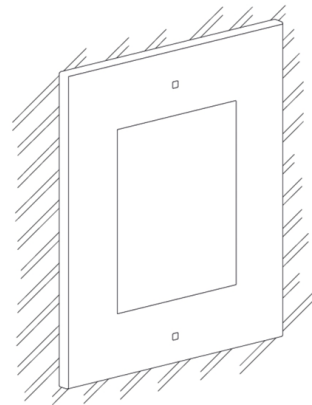
8.



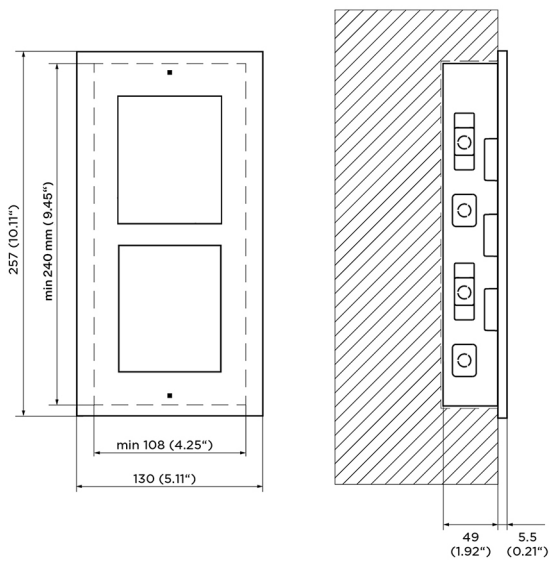
9.



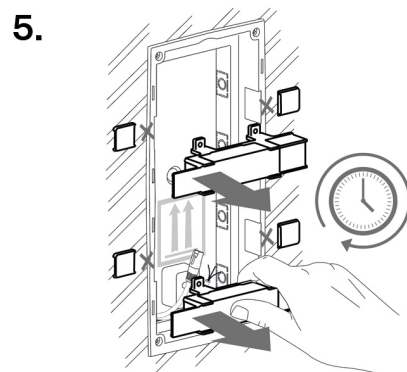
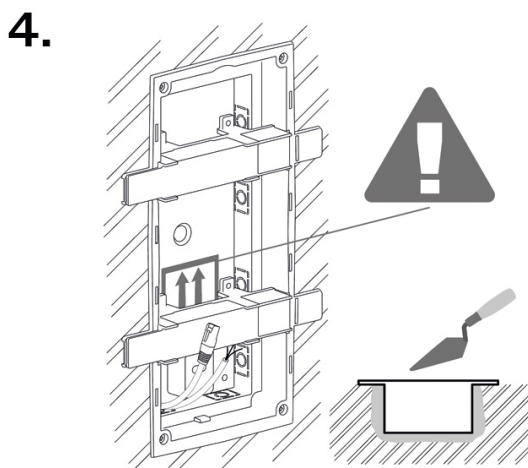
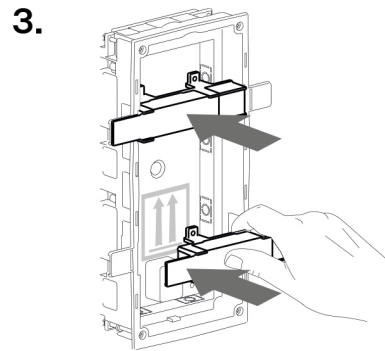
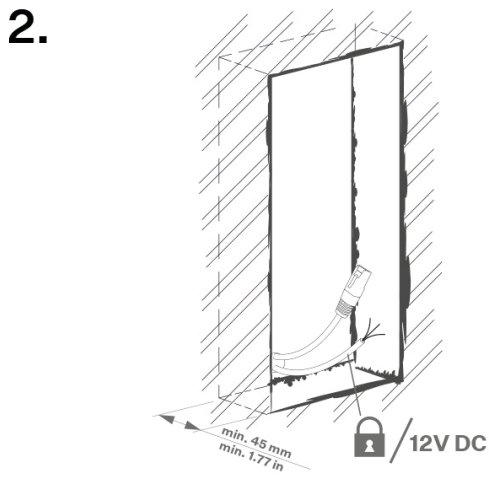
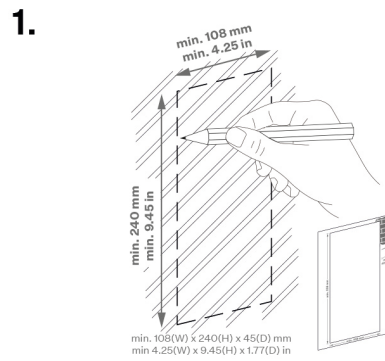
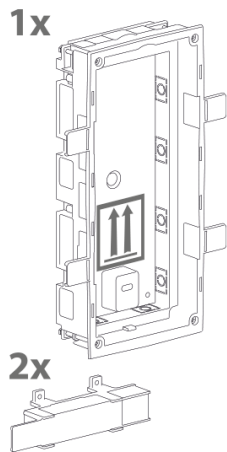
10.



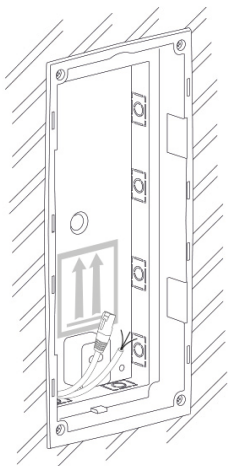
Een dubbele module installeren



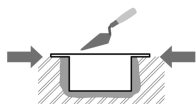
Installatie van de doos



6.



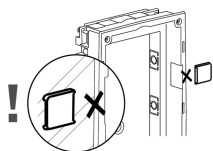
WAARSCHUWING



De randen van de inbouwdoos mogen niet gelijk zijn met de muur, maar moeten over het muuroppervlak uitsteken. Als de doos niet goed is ingebouwd, kan er water in de geïnstalleerde apparatuur komen en deze vernielen. De zijpoten worden gebruikt voor een correcte installatie in de muur.



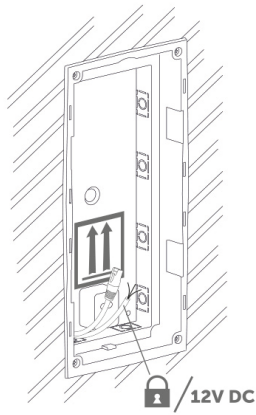
LET OP



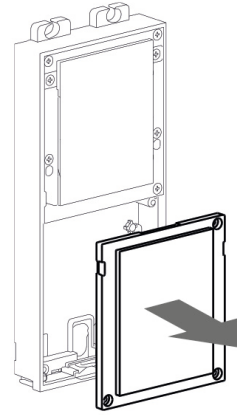
Nadat het wandmateriaal is uitgehard, breekt u de zijpoten af.

De dubbele module in de doos installeren

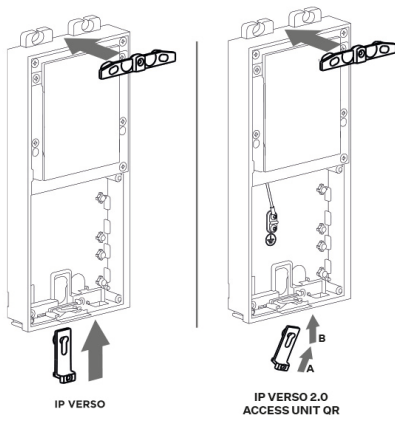
1.



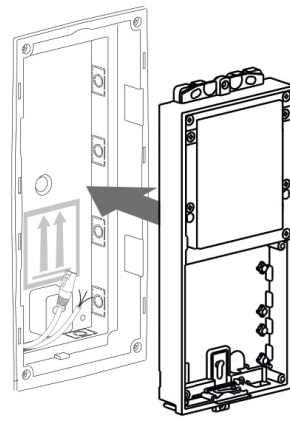
2.



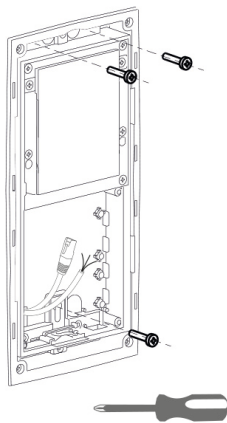
3.



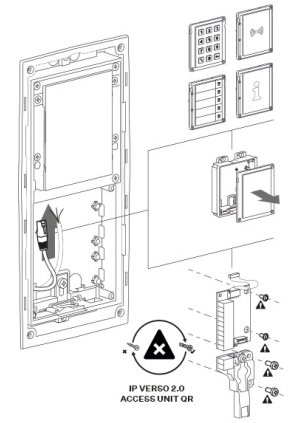
4.



5.

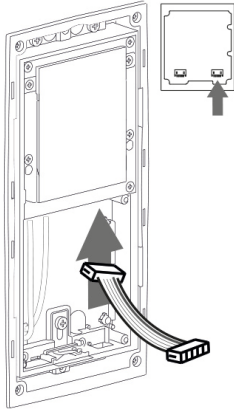


6.

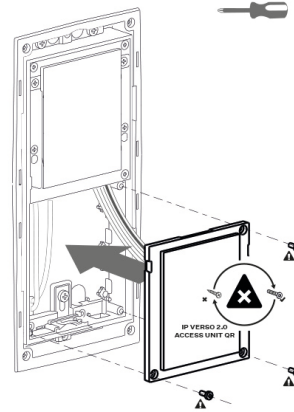


Installatie

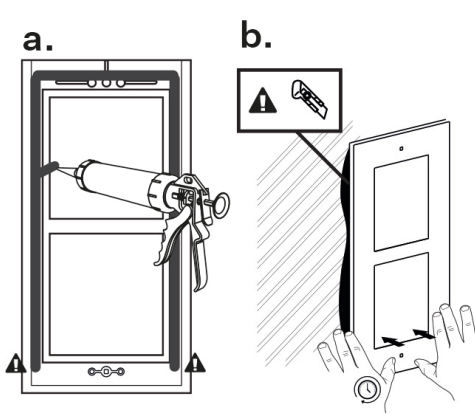
7.



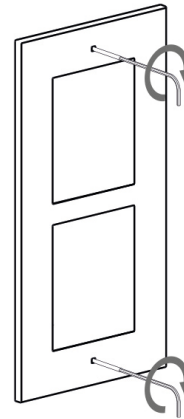
8.



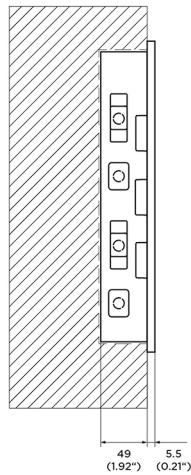
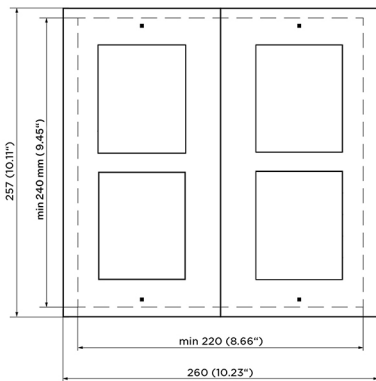
9.



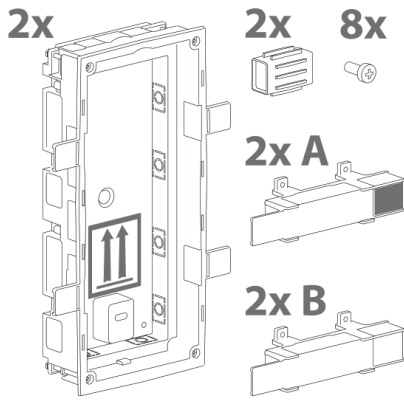
10.



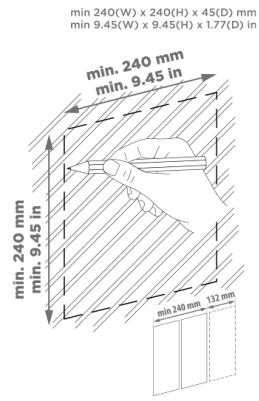
Meerdere dozen met dubbele modules naast elkaar installeren



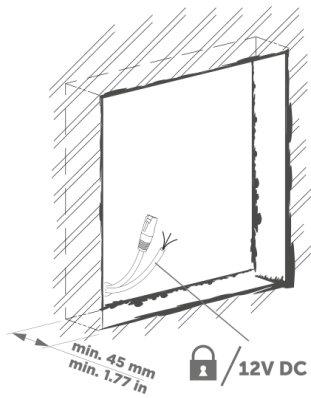
Installatie



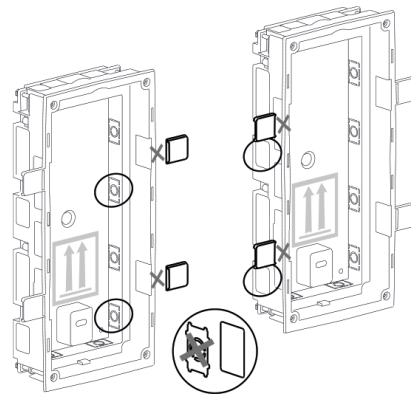
1.



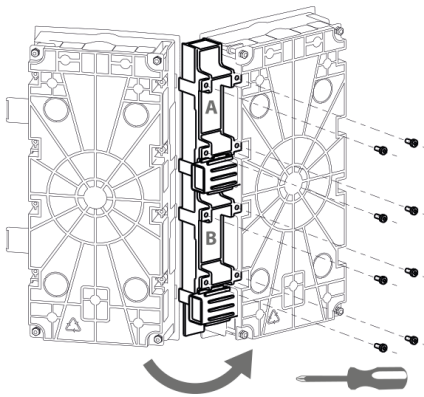
2.



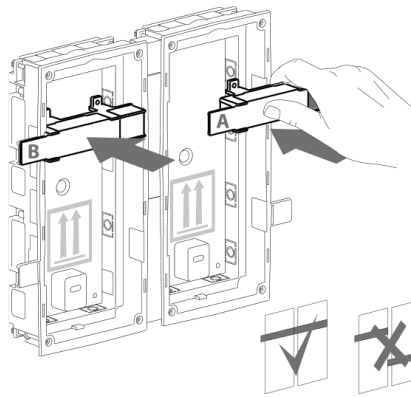
3.



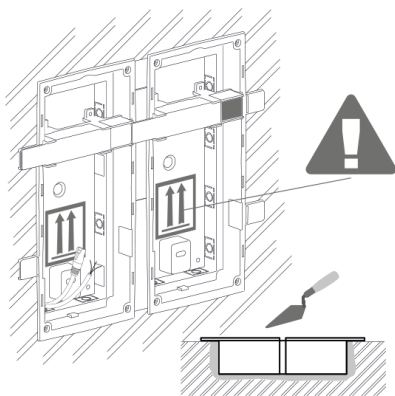
4.



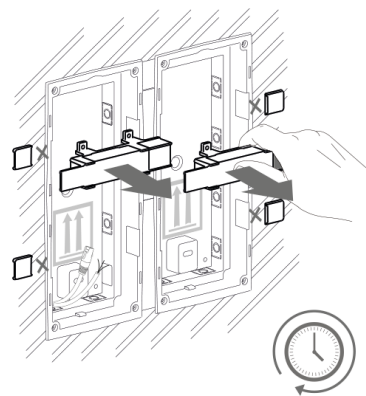
5.



6.

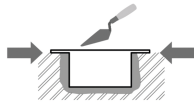


7.





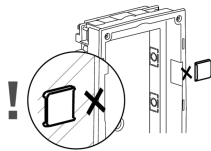
WAARSCHUWING



De randen van de inbouwdoos mogen niet gelijk zijn met de muur, maar moeten over het muuroppervlak uitsteken. Als de doos niet goed is ingebouwd, kan er water in de geïnstalleerde apparatuur komen en deze vernielen. De zijpoten worden gebruikt voor een correcte installatie in de muur.



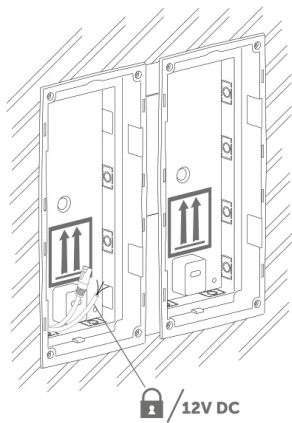
LET OP



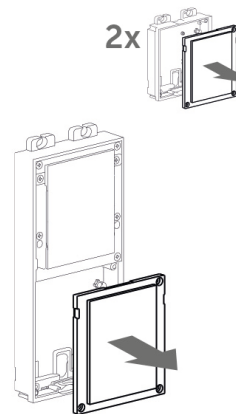
Nadat het wandmateriaal is uitgehard, breekt u de zijpoten af.

Meerdere dubbele modules in een doos installeren

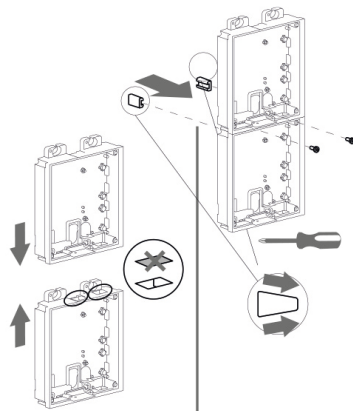
1.



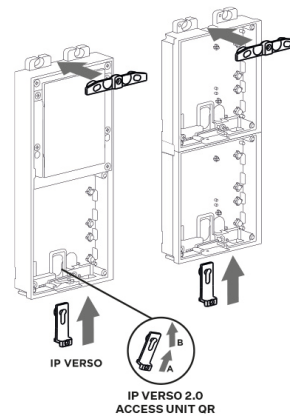
2.



3.



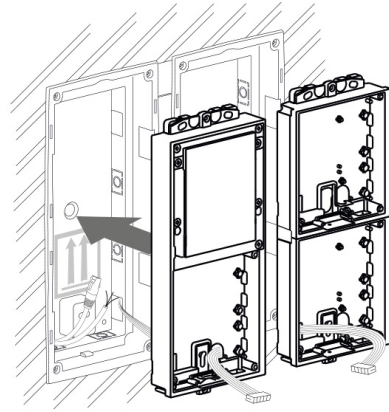
4.



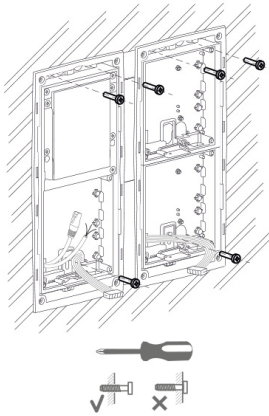
5.



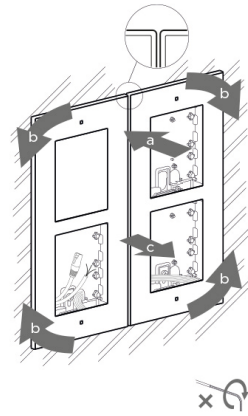
6.



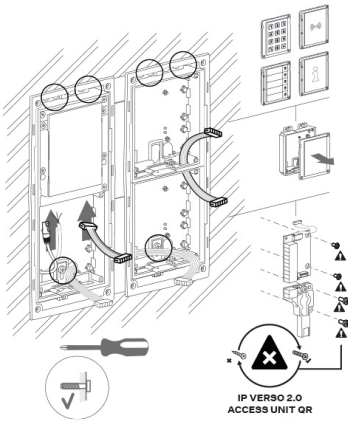
7.



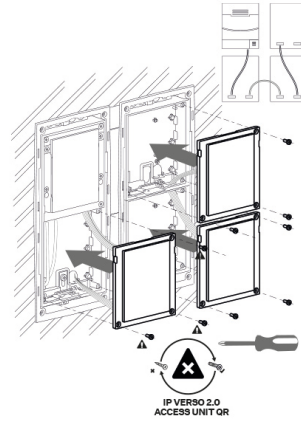
8.



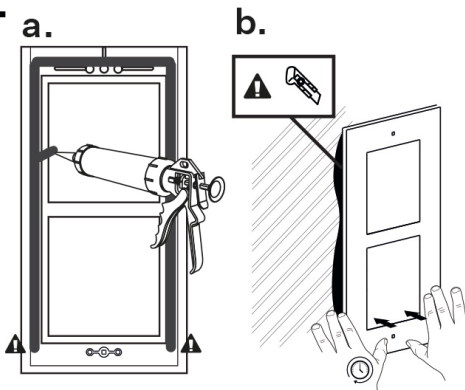
9.



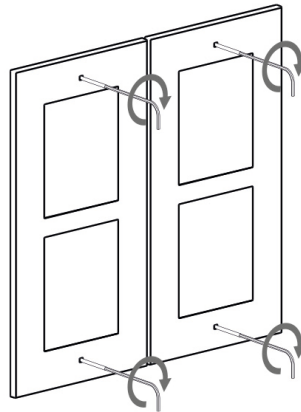
10.



11.



12.



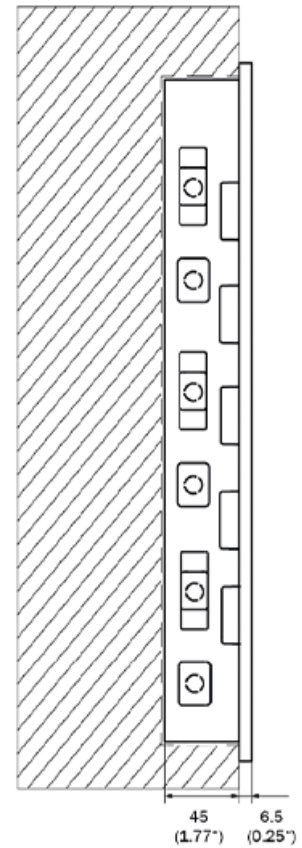
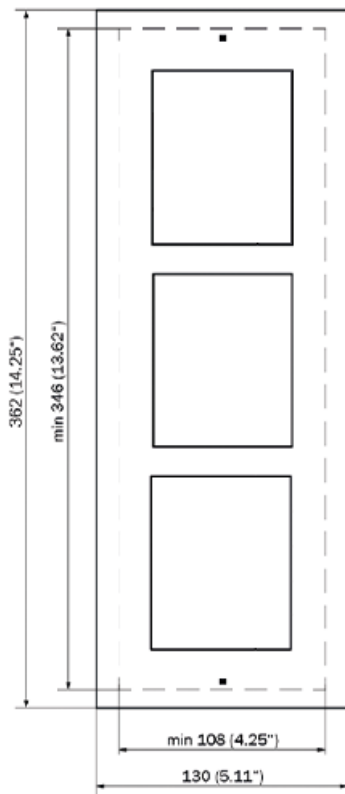
Het frame bevestigen

Controleer de afdichtingen voordat u het frame bevestigt.

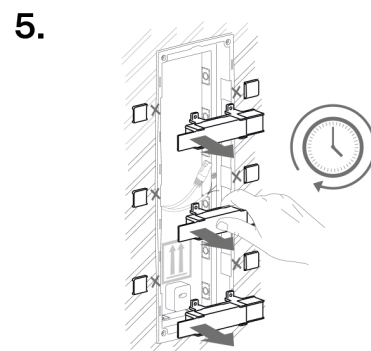
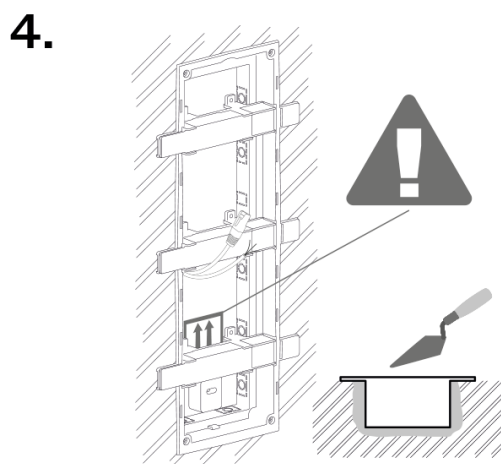
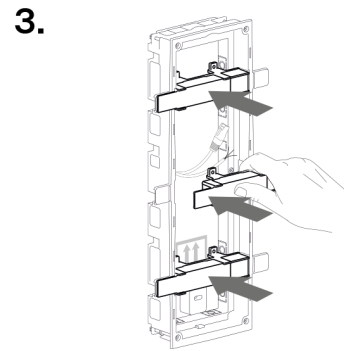
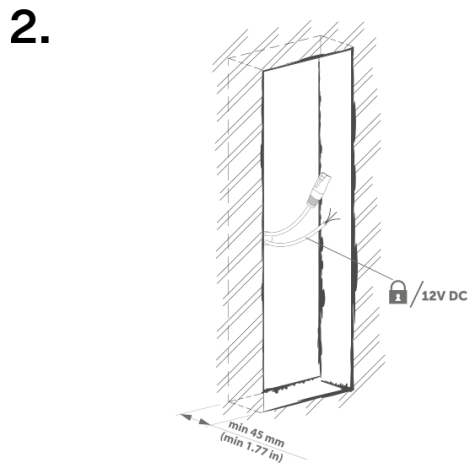
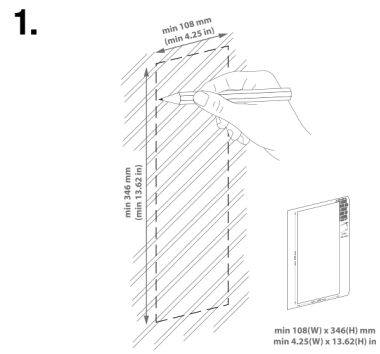
Het frame voor verzonken installatie wordt vastgeschroefd met schroeven aan de boven- en onderkant van het frame.

Het frame voor opbouwmontage wordt eerst aan de bovenkant in de haak gehaakt en vervolgens aan de onderkant van het frame vastgeschroefd.

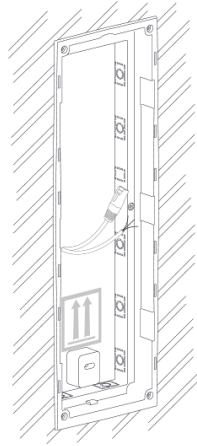
Installatie van drie module



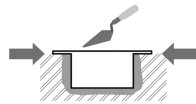
Installatie van de doos



6.



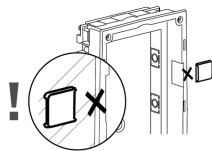
WAARSCHUWING



De randen van de inbouwdoos mogen niet gelijk zijn met de muur, maar moeten over het muuroppervlak uitsteken. Als de doos niet goed is ingebouwd, kan er water in de geïnstalleerde apparatuur komen en deze vernielen. De zijpoten worden gebruikt voor een correcte installatie in de muur.

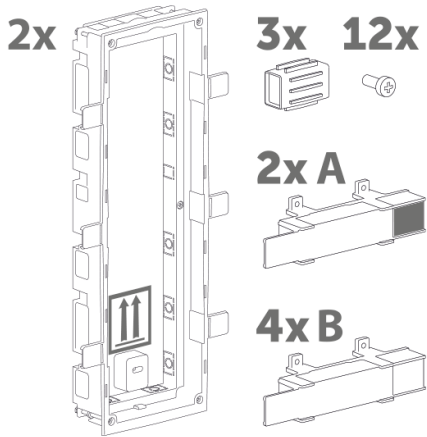
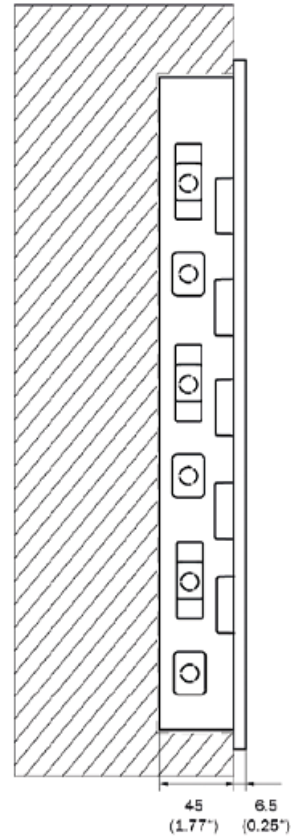
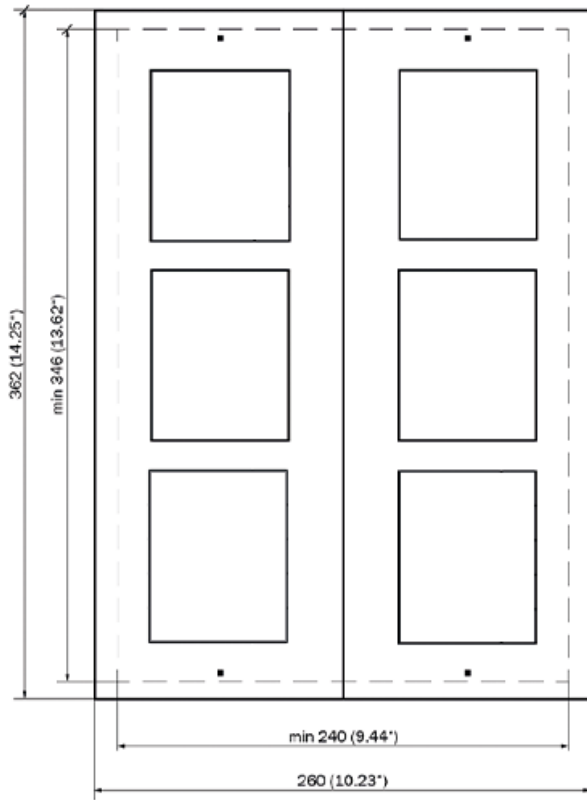


LET OP

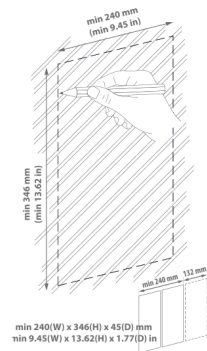


Nadat het wandmateriaal is uitgehard, breekt u de zijpoten af.

Meerdere boxen met drie modules naast elkaar installeren

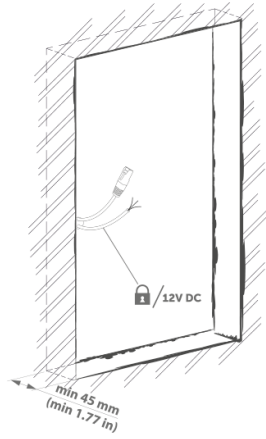


1.

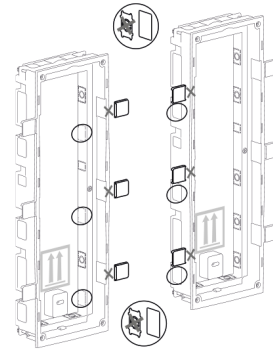


Installatie

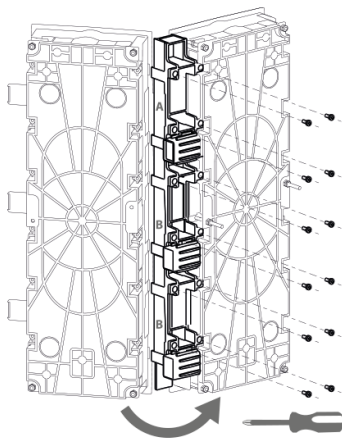
2.



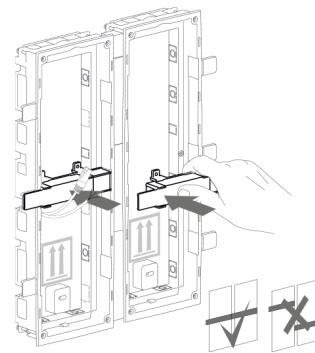
3.



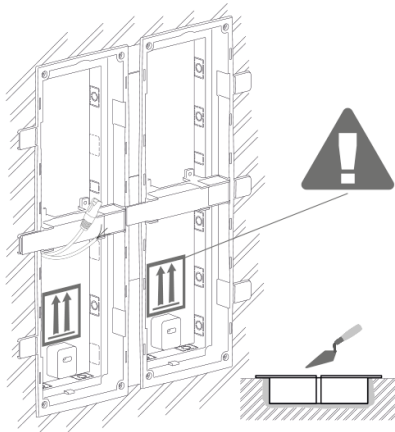
4.



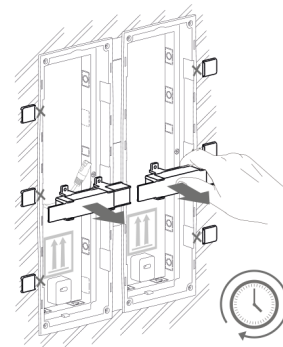
5.



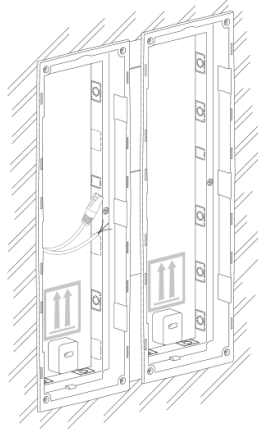
6.



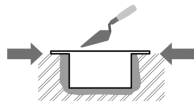
7.



8.



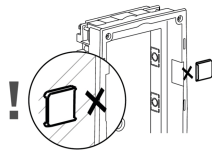
WAARSCHUWING



De randen van de inbouwdoos mogen niet gelijk zijn met de muur, maar moeten over het muuroppervlak uitsteken. Als de doos niet goed is ingebouwd, kan er water in de geïnstalleerde apparatuur komen en deze vernielen. De zijpoten worden gebruikt voor een correcte installatie in de muur.



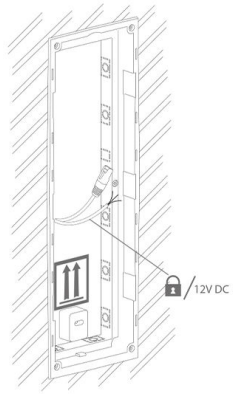
LET OP



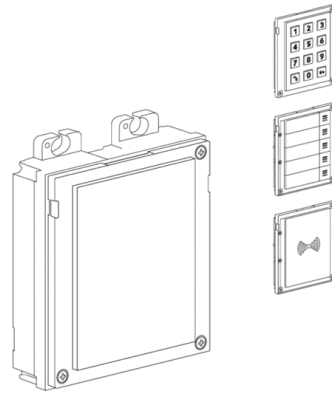
Nadat het wandmateriaal is uitgehard, breekt u de zijpoten af.

De drie module in de doos installeren

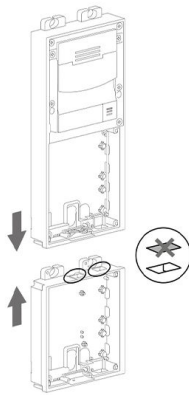
1.



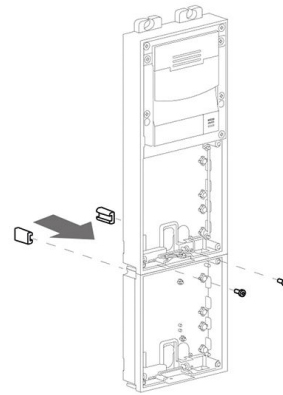
2.



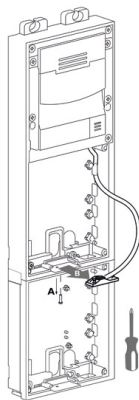
3.



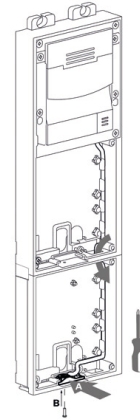
4.



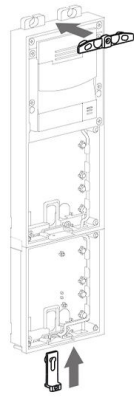
5.



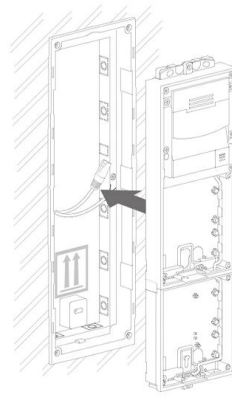
6.



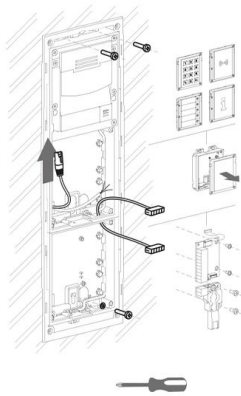
7.



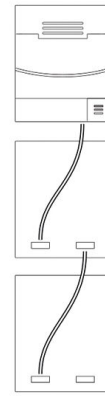
8.



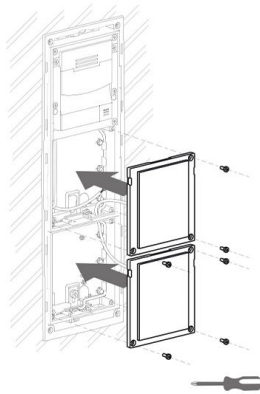
9.



10.



11.



12.



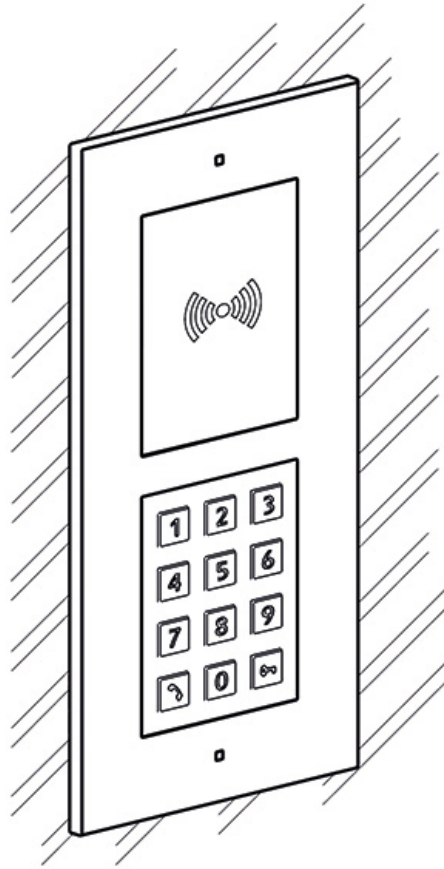
Het frame bevestigen

Controleer de afdichtingen voordat u het frame bevestigt.

Het frame voor verzonken installatie wordt vastgeschroefd met schroeven aan de boven- en onderkant van het frame.

Het frame voor opbouwmontage wordt eerst aan de bovenkant in de haak gehaakt en vervolgens aan de onderkant van het frame vastgeschroefd.

Verzonken installatie - in gipsplaat



Wat hebt u nodig voor de installatie

- **2N IP Verso 2.0**
- gat knippen volgens de instructies in de verpakking van de doos
- een doos voor installatie in de muur en het bijbehorende frame
 - voor enkele module: doos (9155014, 01284-001), frame (9155011/9155011B, 01278-001/01279-001)
 - voor dubbele modules: doos (9155015, 01285-001), frame (9155012/9155012B, 01280-001/01281-001)
 - voor drie modules: doos (9155016, 01286-001), frame (9155013/9155013B, 01282-001/01283-001)

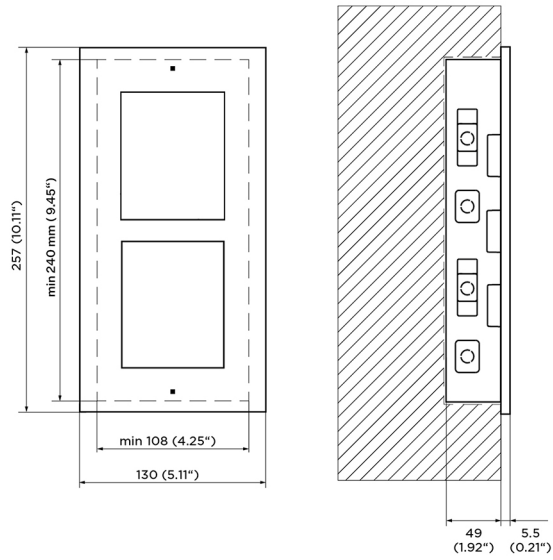


OPMERKING

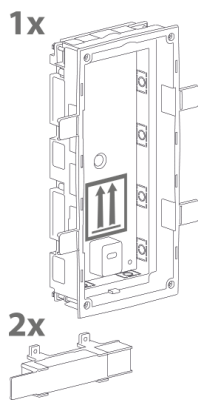
Het frame met één module is geschikt voor solitaire installatie van extra modules, bijv. voor uitgangenlezers, enz. Er is een frame met dubbele modules nodig om het hoofdtoestel te installeren.

Om de **2N IP Verso 2.0** in de muur te installeren, moet u eerst de inbouwdoos in de muur verzinken. Het is dan mogelijk om het apparaat erin te installeren.

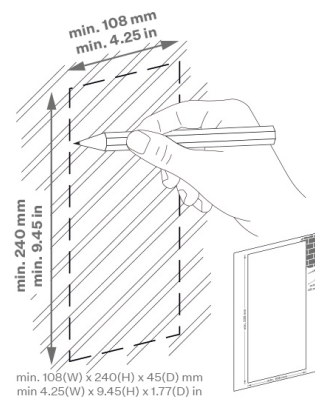
Een dubbele module installeren



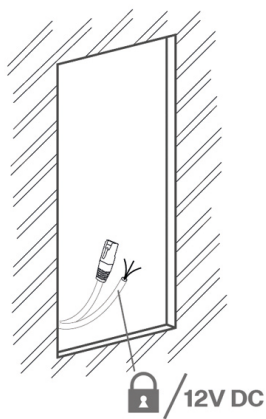
Installatie van de doos



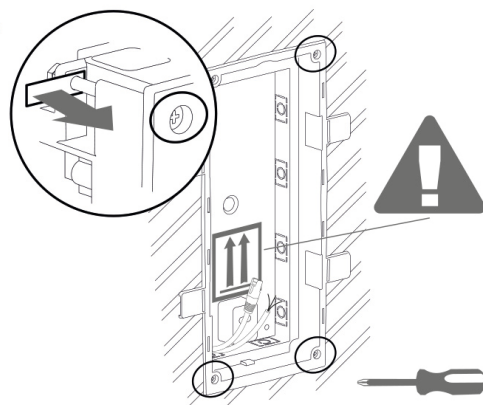
1.



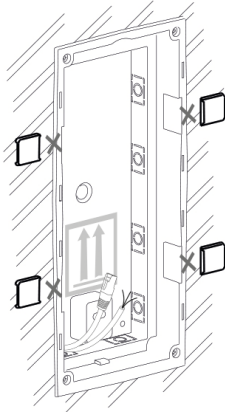
2.



3.



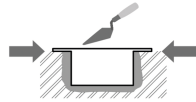
4.



5.



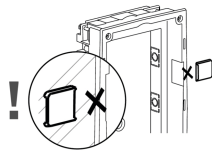
WAARSCHUWING



De randen van de inbouwdoos mogen niet gelijk zijn met de muur, maar moeten over het muuroppervlak uitsteken. Als de doos niet goed is ingebouwd, kan er water in de geïnstalleerde apparatuur komen en deze vernielen. De zijpoten worden gebruikt voor een correcte installatie in de muur.



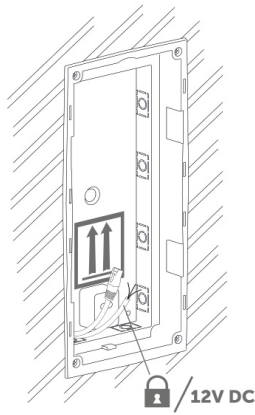
LET OP



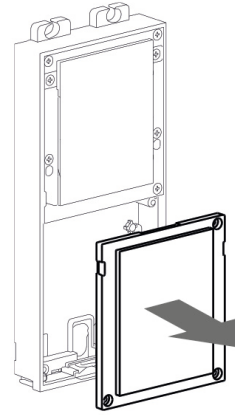
Nadat het wandmateriaal is uitgehard, breekt u de zijpoten af.

De dubbele module in de doos installeren

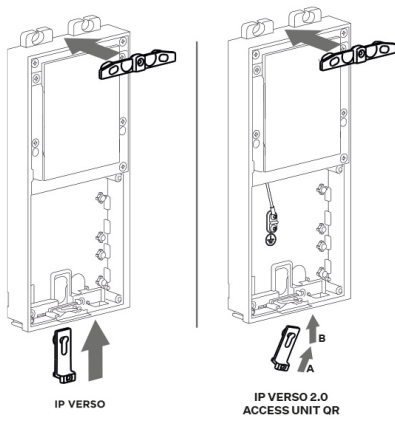
1.



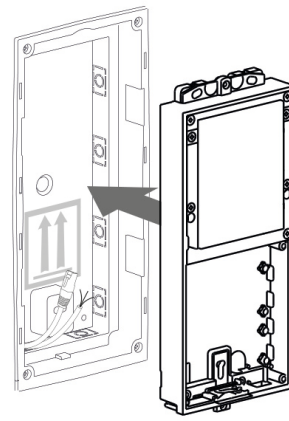
2.



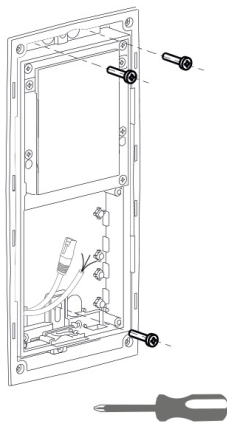
3.



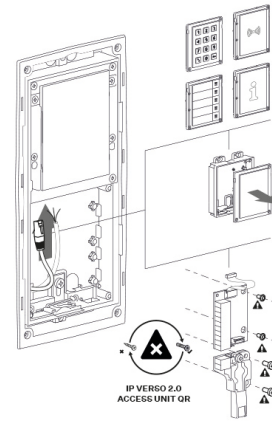
4.



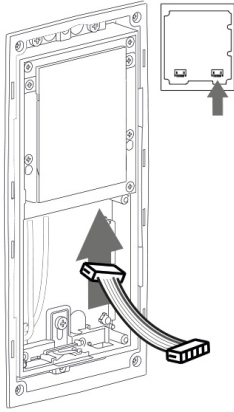
5.



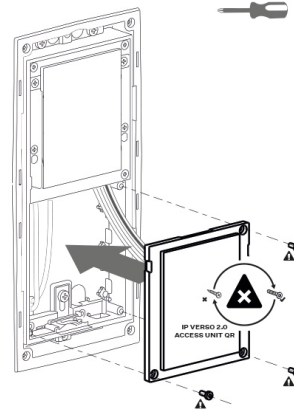
6.



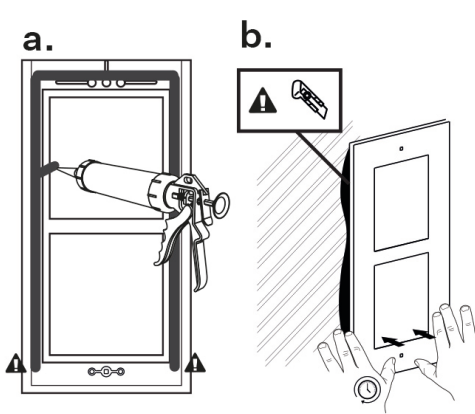
7.



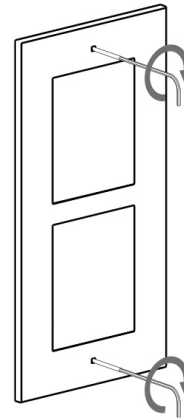
8.



9.



10.



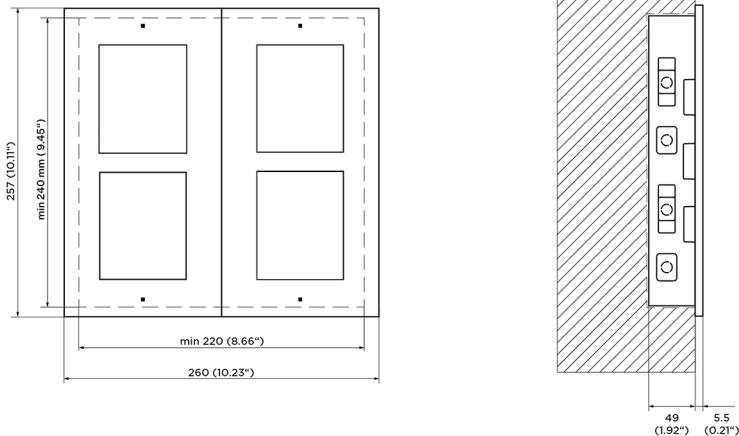
Het frame bevestigen

Controleer de afdichtingen voordat u het frame bevestigt.

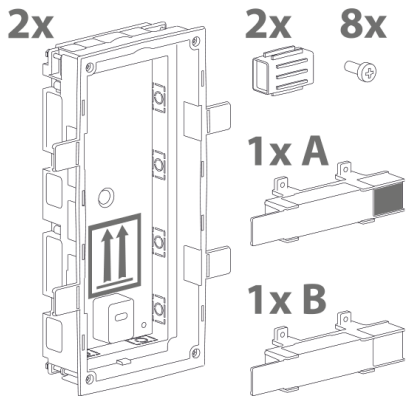
Het frame voor verzonken installatie wordt vastgeschroefd met schroeven aan de boven- en onderkant van het frame.

Het frame voor opbouwmontage wordt eerst aan de bovenkant in de haak gehaakt en vervolgens aan de onderkant van het frame vastgeschroefd.

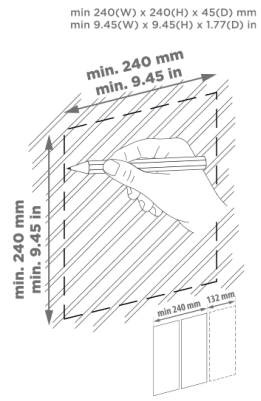
Meerdere dozen met dubbele modules naast elkaar installeren



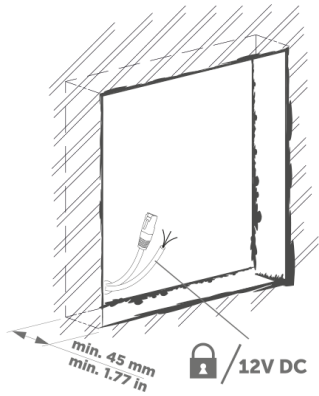
Installatie



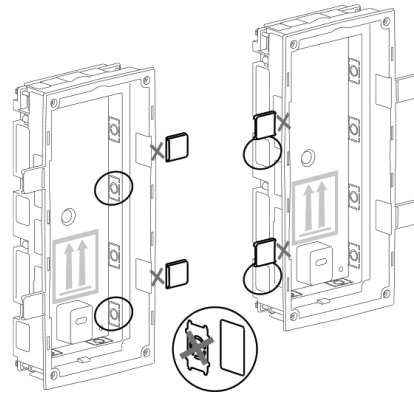
1.



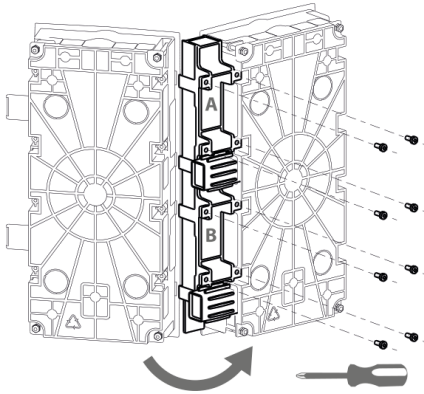
2.



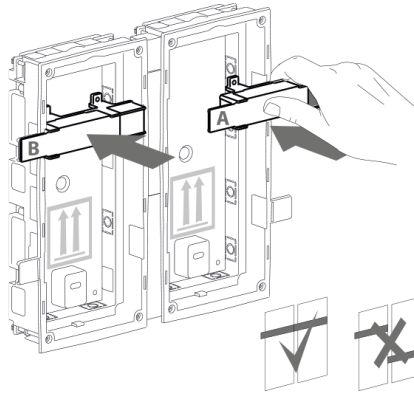
3.



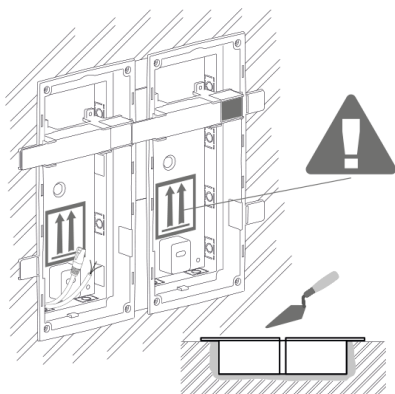
4.



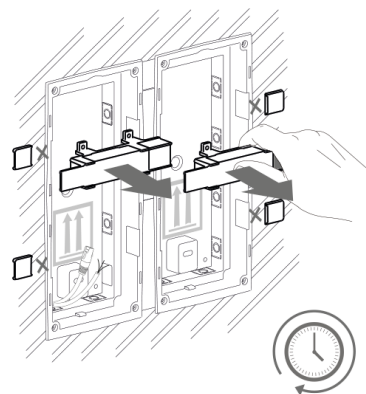
5.



6.

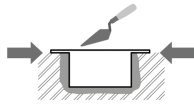


7.





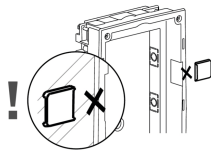
WAARSCHUWING



De randen van de inbouwdoos mogen niet gelijk zijn met de muur, maar moeten over het muuroppervlak uitsteken. Als de doos niet goed is ingebouwd, kan er water in de geïnstalleerde apparatuur komen en deze vernielen. De zijpoten worden gebruikt voor een correcte installatie in de muur.



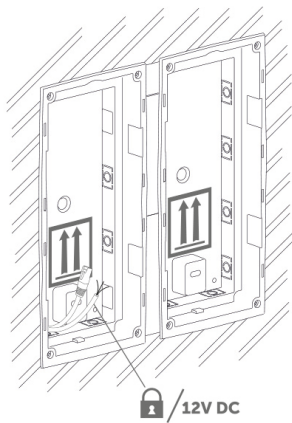
LET OP



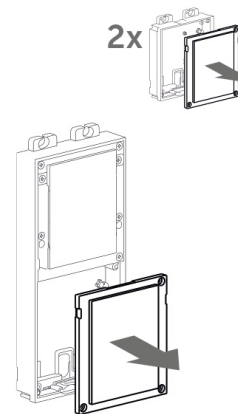
Nadat het wandmateriaal is uitgehard, breekt u de zijpoten af.

Meerdere dubbele modules in een doos installeren

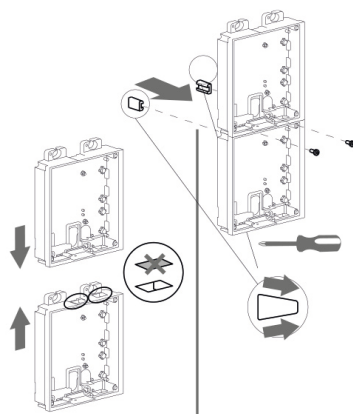
1.



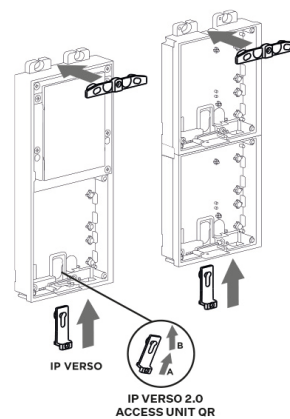
2.



3.



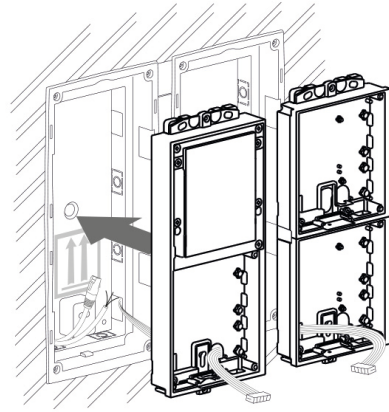
4.



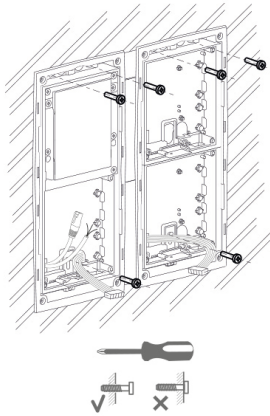
5.



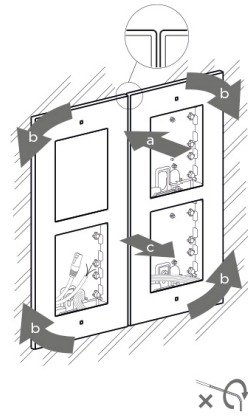
6.



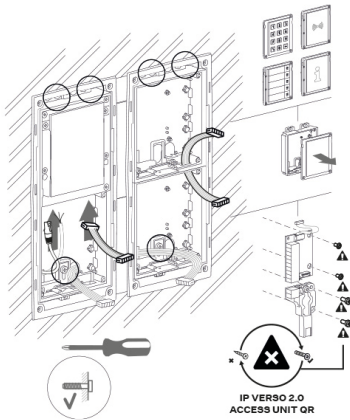
7.



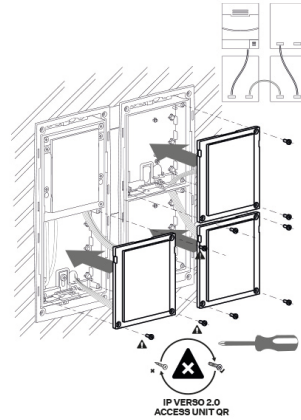
8.



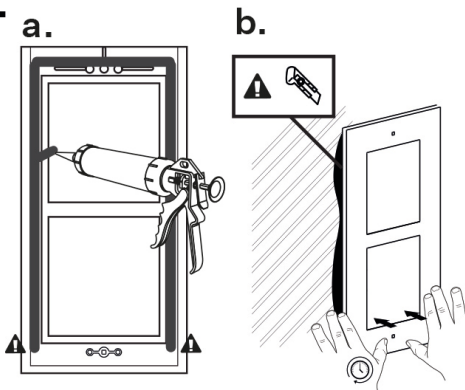
9.



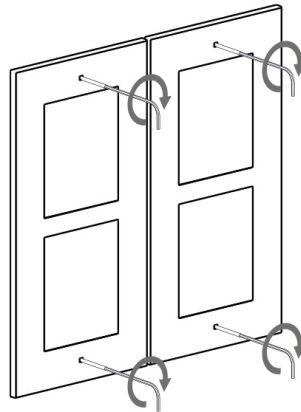
10.



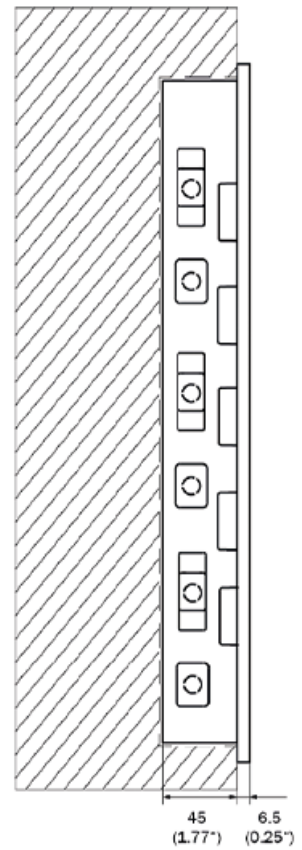
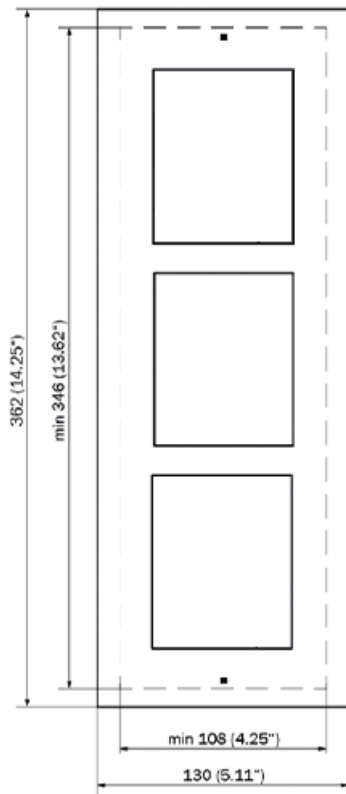
11.



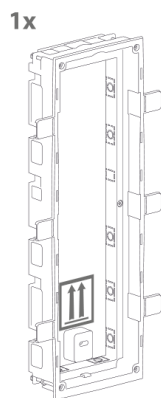
12.



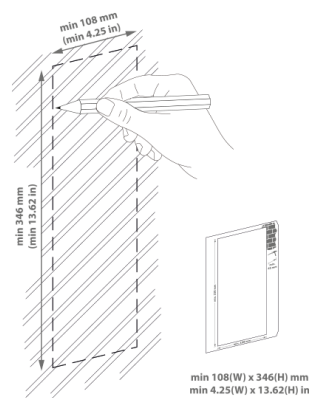
Installatie van drie module



Installatie van de doos

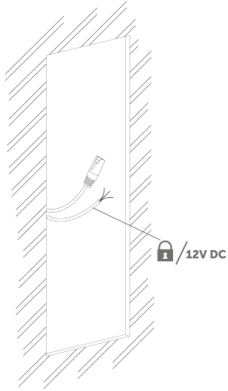


1.

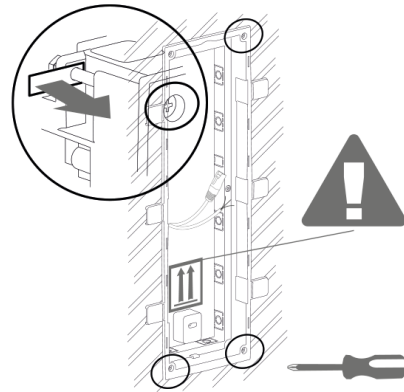


Installatie

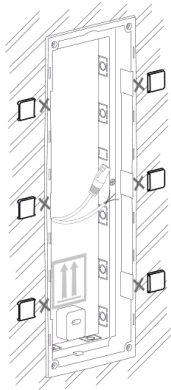
2.



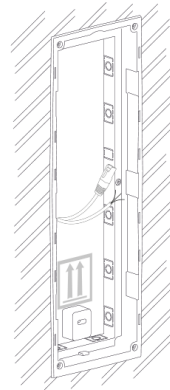
3.



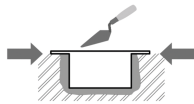
4.



5.



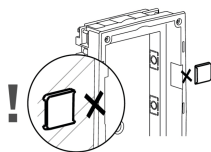
WAARSCHUWING



De randen van de inbouwdoos mogen niet gelijk zijn met de muur, maar moeten over het muuroppervlak uitsteken. Als de doos niet goed is ingebouwd, kan er water in de geïnstalleerde apparatuur komen en deze vernielen. De zijpoten worden gebruikt voor een correcte installatie in de muur.

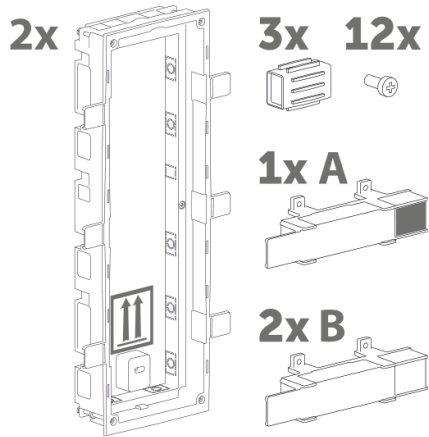
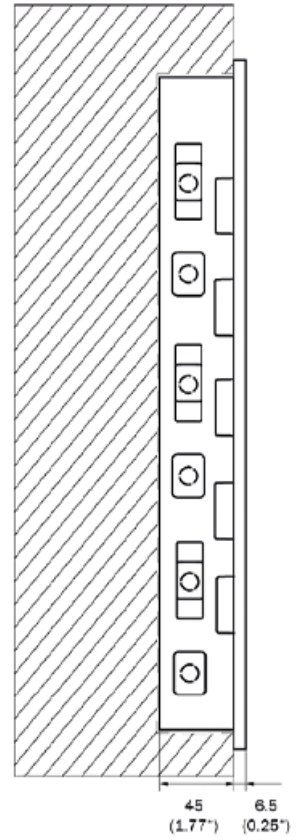
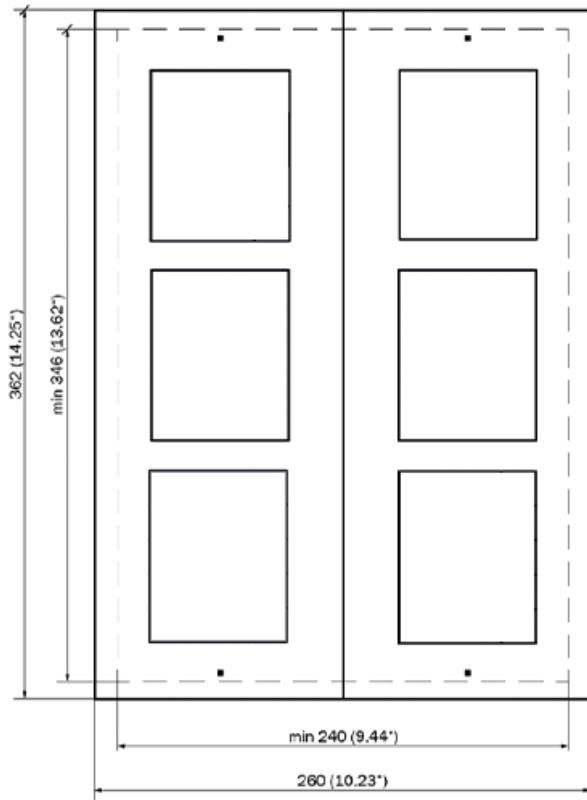


LET OP

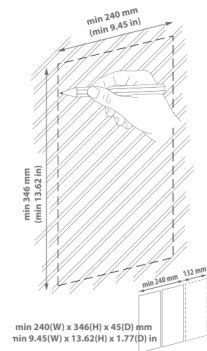


Nadat het wandmateriaal is uitgehard, breekt u de zijpoten af.

Meerdere boxen met drie modules naast elkaar installeren

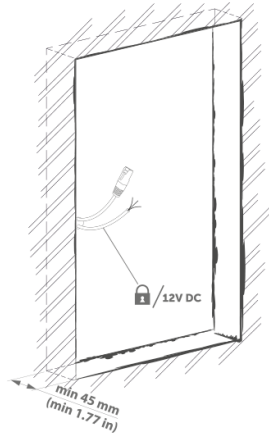


1.

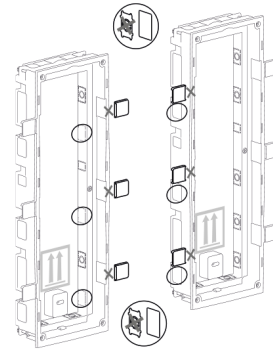


Installatie

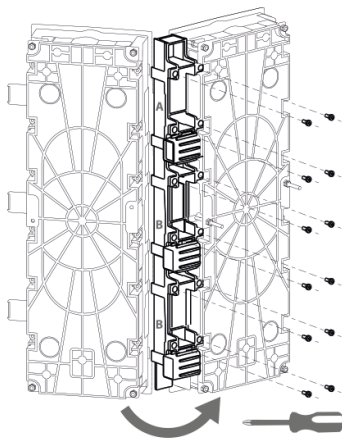
2.



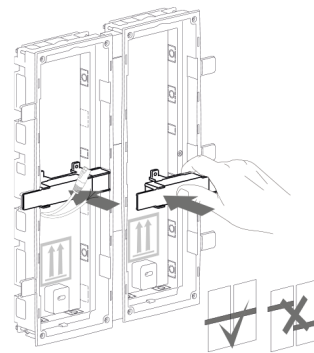
3.



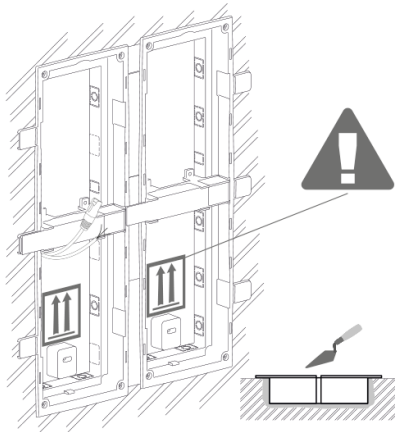
4.



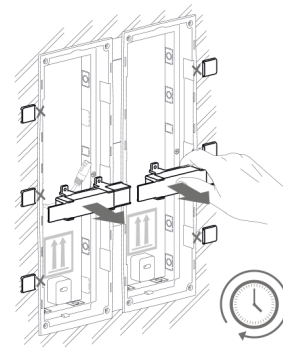
5.



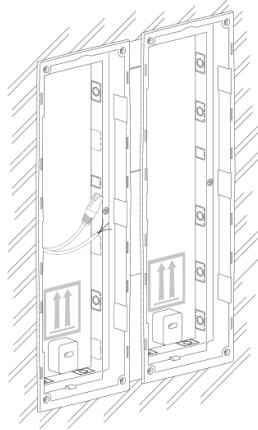
6.



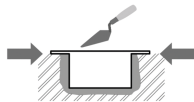
7.



8.



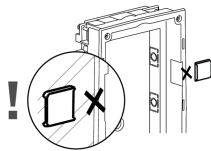
WAARSCHUWING



De randen van de inbouwdoos mogen niet gelijk zijn met de muur, maar moeten over het muuroppervlak uitsteken. Als de doos niet goed is ingebouwd, kan er water in de geïnstalleerde apparatuur komen en deze vernielen. De zijpoten worden gebruikt voor een correcte installatie in de muur.



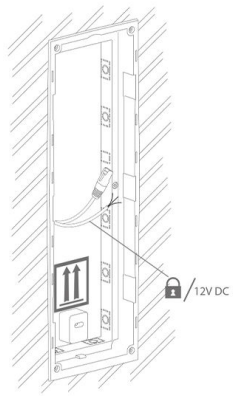
LET OP



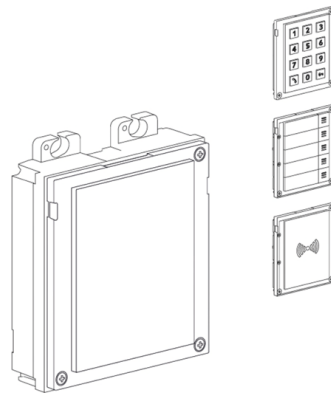
Nadat het wandmateriaal is uitgehard, breekt u de zijpoten af.

Installatie van drie modules in de box

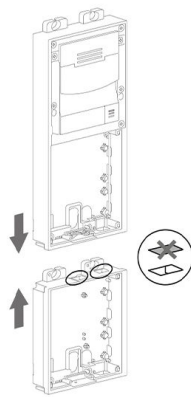
1.



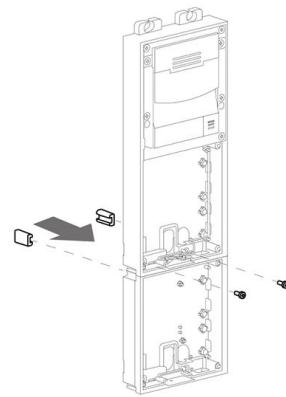
2.



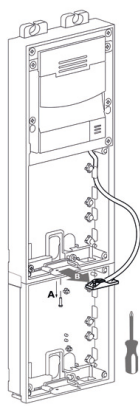
3.



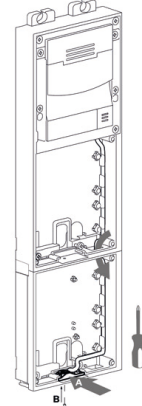
4.



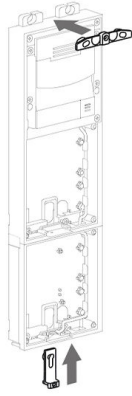
5.



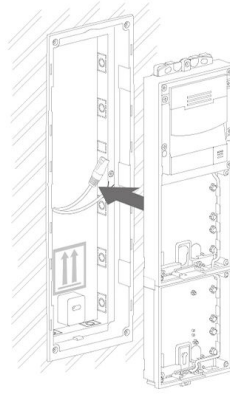
6.



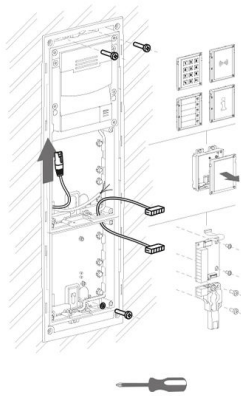
7.



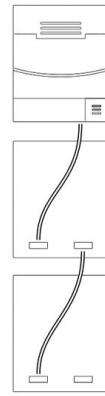
8.



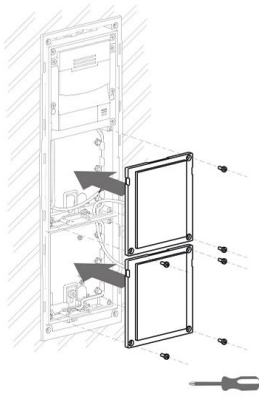
9.



10.



11.



12.



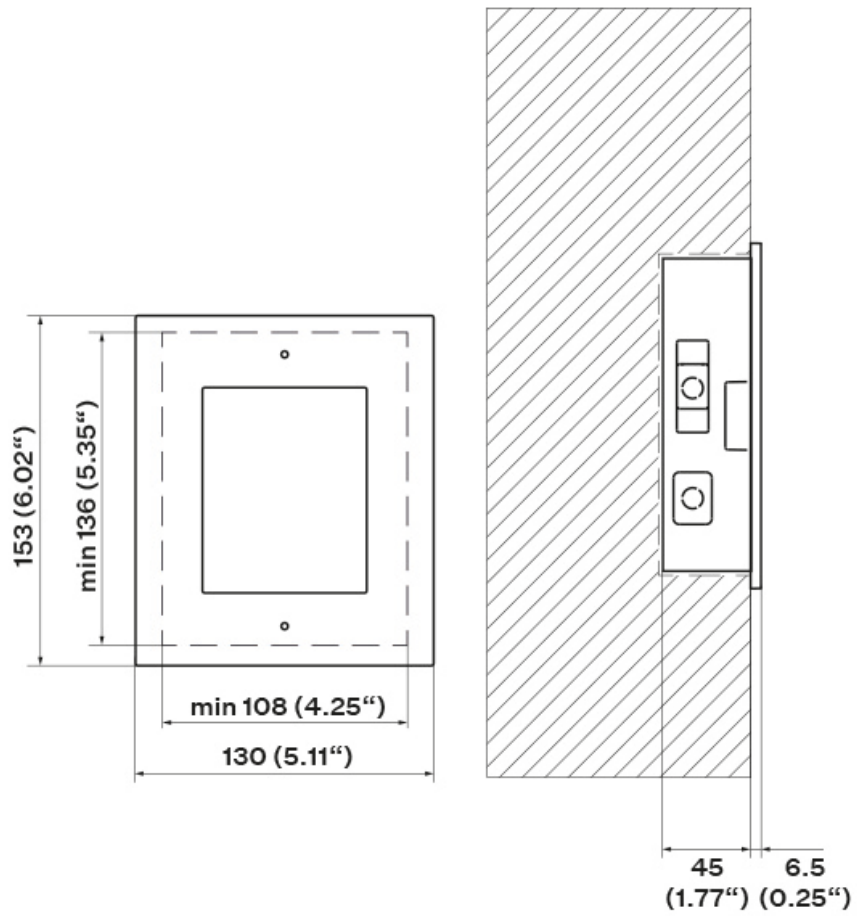
Het frame bevestigen

Controleer de afdichtingen voordat u het frame bevestigt.

Het frame voor verzonken installatie wordt vastgeschroefd met schroeven aan de boven- en onderkant van het frame.

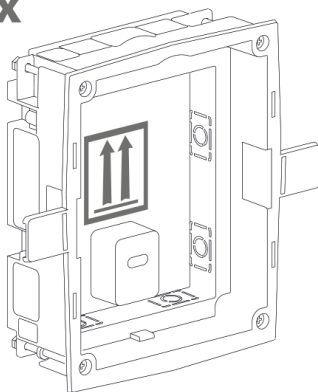
Het frame voor opbouwmontage wordt eerst aan de bovenkant in de haak gehaakt en vervolgens aan de onderkant van het frame vastgeschroefd.

Installatie van enkele module



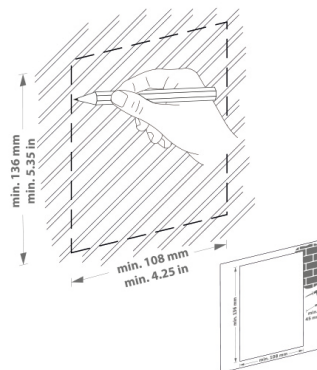
Installatie van de doos

1x

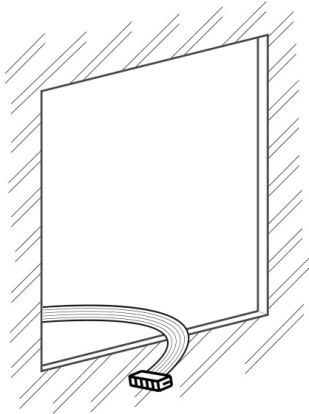


1.

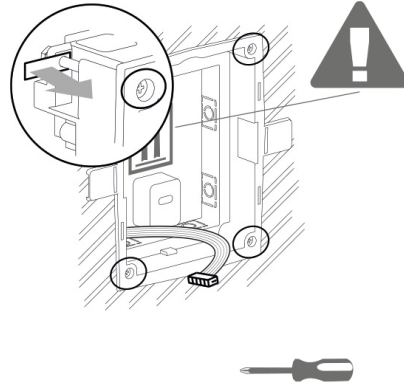
min 108(W) x 136(H) x 45(D) mm
min 4.25(W) x 5.35(H) x 1.77(D) in



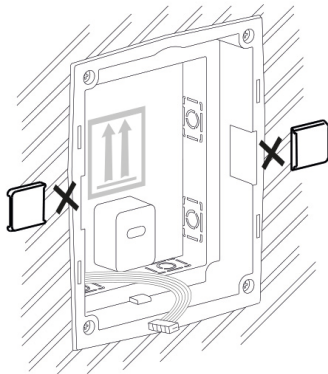
2.



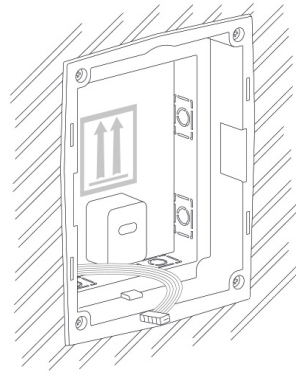
3.



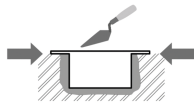
4.



5.



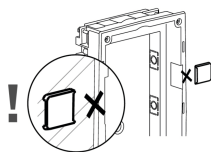
WAARSCHUWING



De randen van de inbouwdoos mogen niet gelijk zijn met de muur, maar moeten over het muuroppervlak uitsteken. Als de doos niet goed is ingebouwd, kan er water in de geïnstalleerde apparatuur komen en deze vernielen. De zijpoten worden gebruikt voor een correcte installatie in de muur.



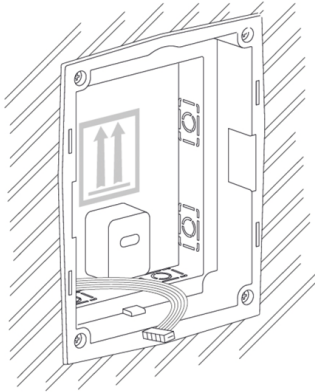
LET OP



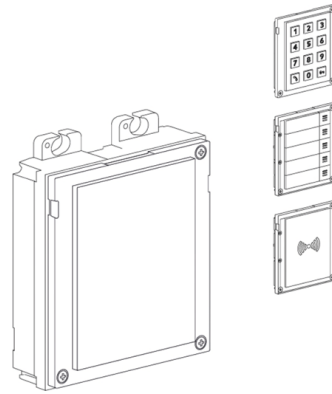
Nadat het wandmateriaal is uitgehard, breekt u de zijpoten af.

Enkele module in de doos installeren

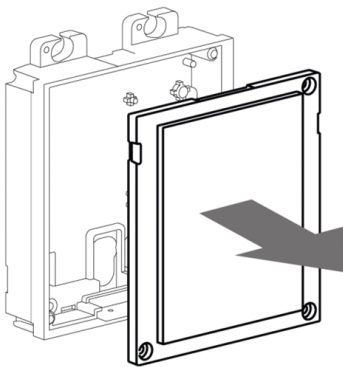
1.



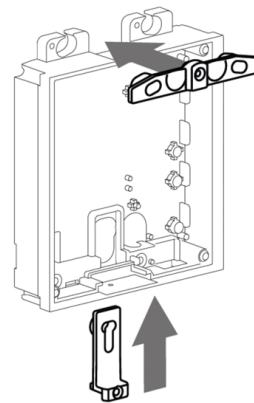
2.



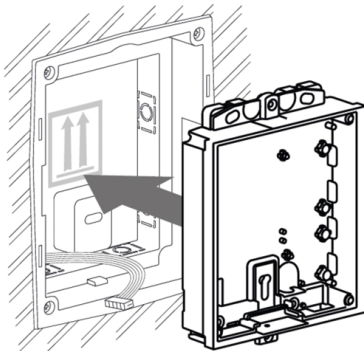
3.



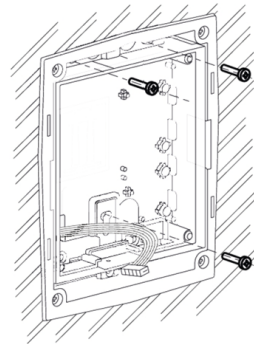
4.



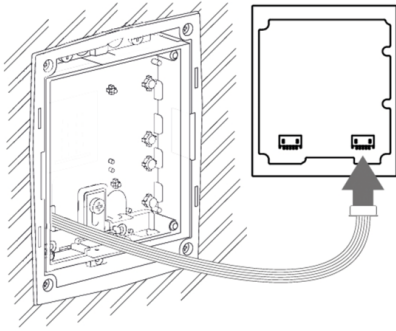
5.



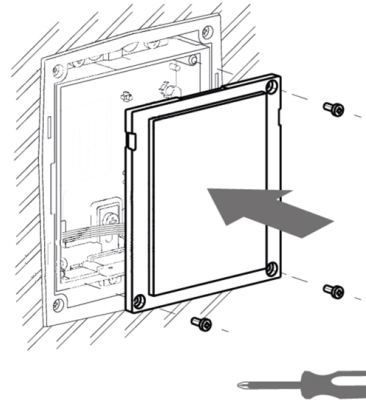
6.



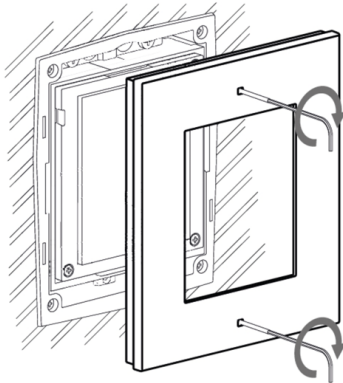
7.



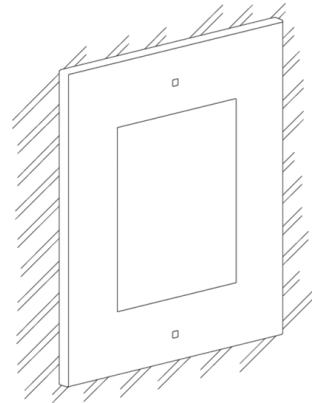
8.



9.



10.



Het frame bevestigen

Controleer de afdichtingen voordat u het frame bevestigt.

Het frame voor verzonken installatie wordt vastgeschroefd met schroeven aan de boven- en onderkant van het frame.

Het frame voor opbouwmontage wordt eerst aan de bovenkant in de haak gehaakt en vervolgens aan de onderkant van het frame vastgeschroefd.

Oppervlakte-installatie

Wat hebt u nodig voor de installatie

- **2N IP Verso 2.0**
- boormal
- geschikt frame
 - voor enkele module: frame (9155021/9155021B, 01287-001/01288-001)
 - voor dubbele modules: frame (9155022/9155022B, 01289-001/01290-001)
 - voor drie modules: frame (9155023/9155023B, 01291-001/01292-001)



OPMERKING

Het frame met één module is geschikt voor solitaire installatie van extra modules, bijv. voor uitgangenlezers, enz. Er is een frame met dubbele modules nodig om het hoofdtoestel te installeren.

Als het oppervlak ongelijk is, gebruikt u een onderlegger (9155061/9155062, 01293-001/01294-001) overeenkomstig het aantal modules.



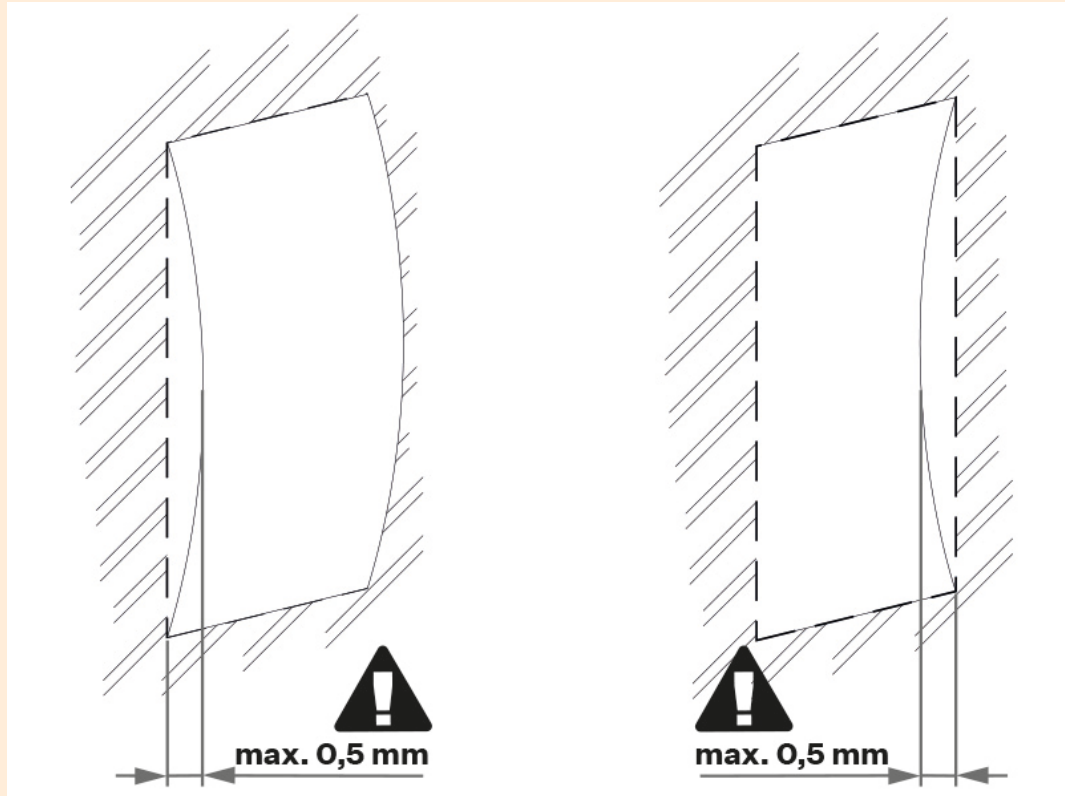
GEVAAR

Elimineer het risico op letsel! De opbouwinstallatie is niet geschikt in gebieden waar de doorgang versmald is of waar de aandacht van voorbijgangers naar de zijkant wordt afgeleid. De fabrikant is niet aansprakelijk voor letsel!



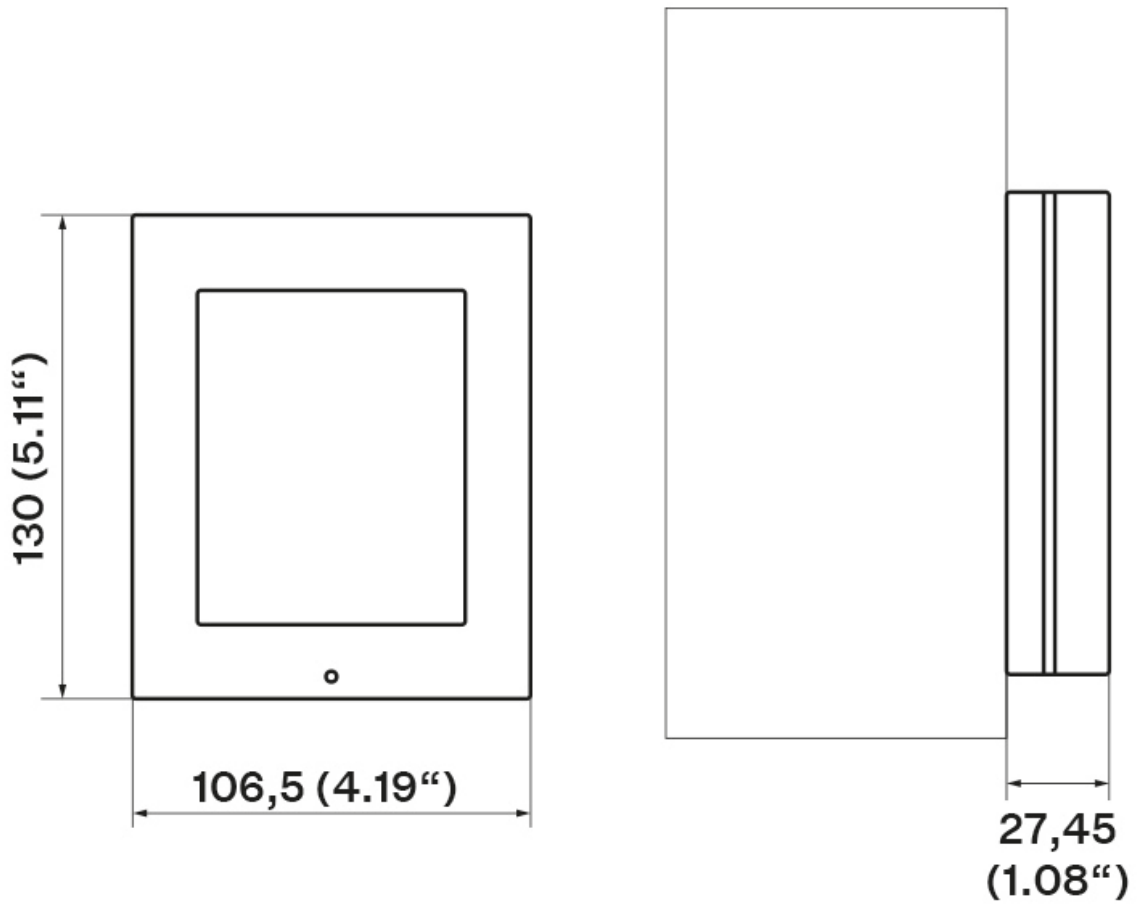
WAARSCHUWING

- Het oppervlak voor de installatie van oppervlakken moet vlak zijn met een maximale oneffenheid van 0,5 mm (bijv. geprefabriceerde panelen, glas, gehouwen steen, enz.) Als het installatiegebied niet vlak is, gebruik dan de inbouwversie of gebruik een vulring (9155061/9155062/9155068, 01293-001/01294-001/01305-001) of egaliseer het muuroppervlak om oneffenheden te compenseren.



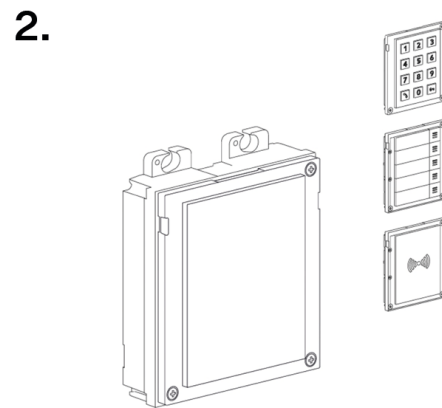
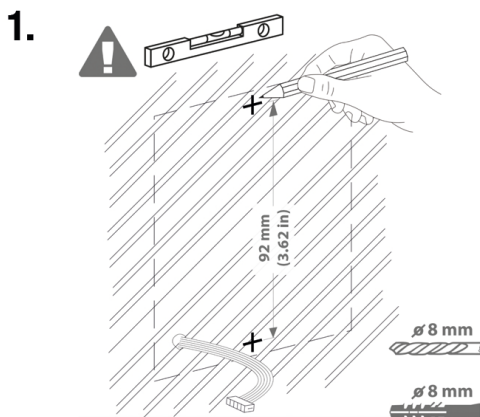
- Installatie op een ondergrond is altijd een probleem als vandalisme een risico vormt (openbare garages, enz.). Gebruik in dat geval stalen ankers in plaats van de meegeleverde pluggen en schroeven.

Installatie van enkele module



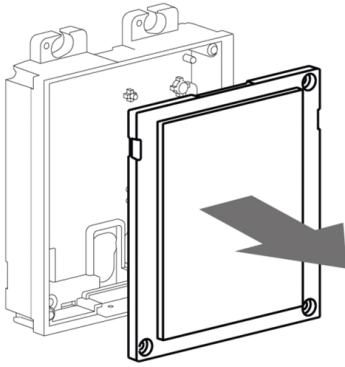
TIP

Het boorsjabloon kan worden gedownload op 2N.com.

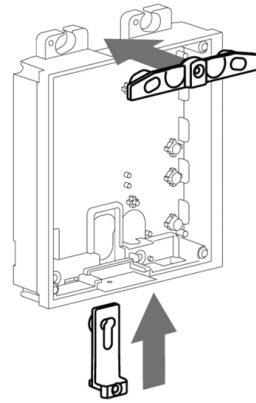


Installatie

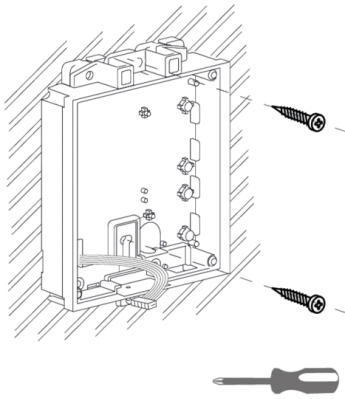
3.



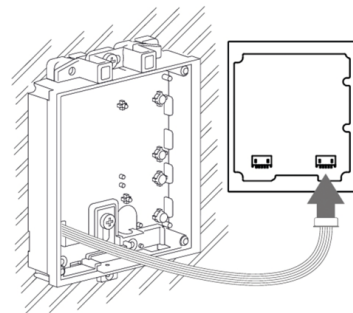
4.



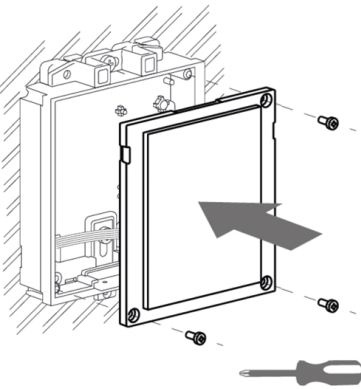
5.



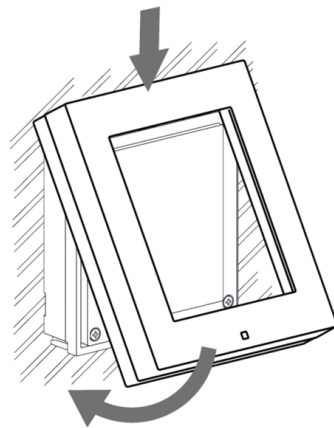
6.



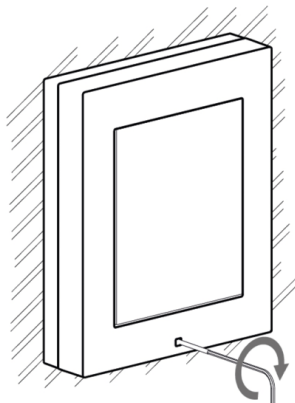
7.



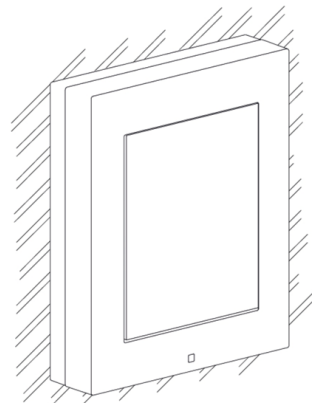
8.



9.



10.



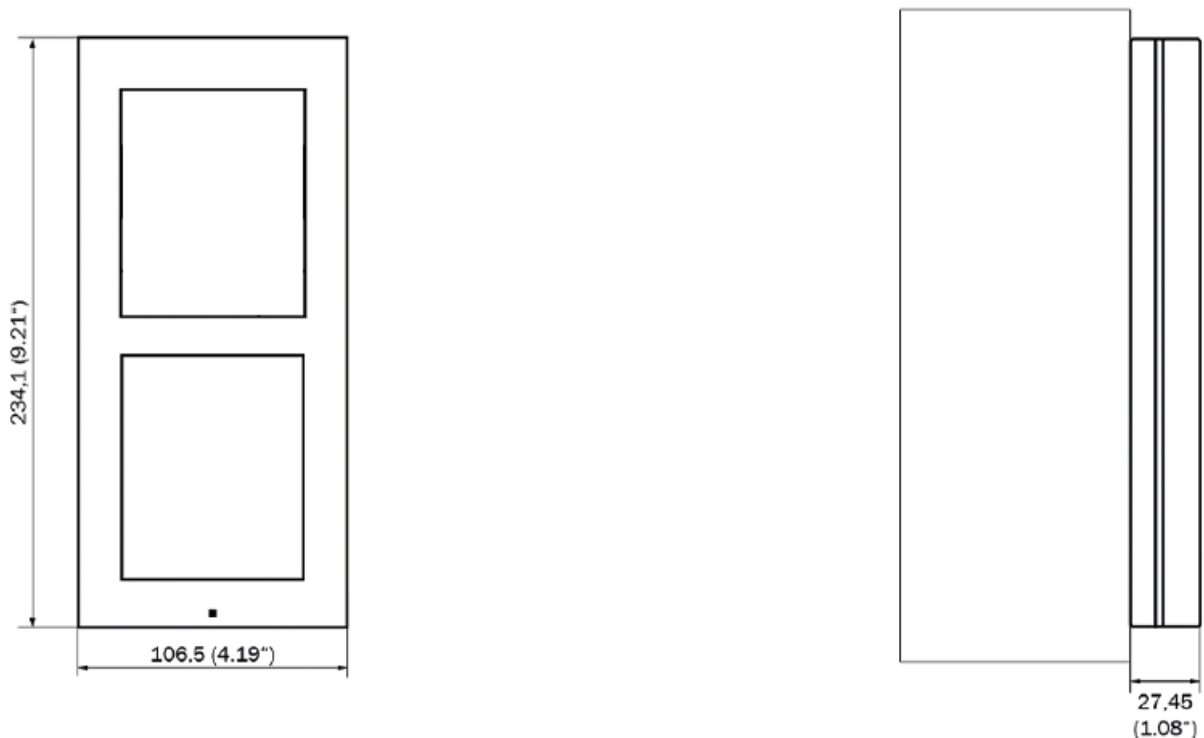
Het frame bevestigen

Controleer de afdichtingen voordat u het frame bevestigt.

Het frame voor verzonken installatie wordt vastgeschroefd met schroeven aan de boven- en onderkant van het frame.

Het frame voor opbouwmontage wordt eerst aan de bovenkant in de haak gehaakt en vervolgens aan de onderkant van het frame vastgeschroefd.

Een dubbele module installeren

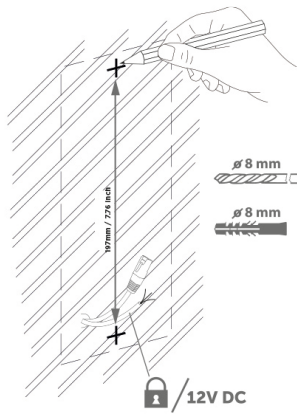


TIP

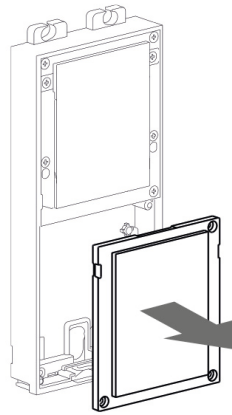
Het [boorsjabloon](#) kan worden gedownload op [2N.com](#).

Installatie

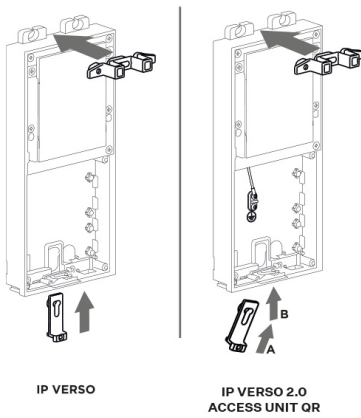
1.



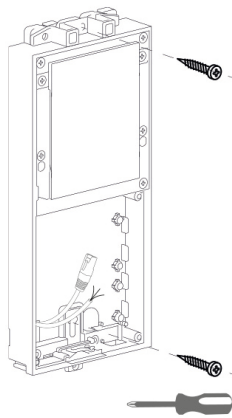
2.



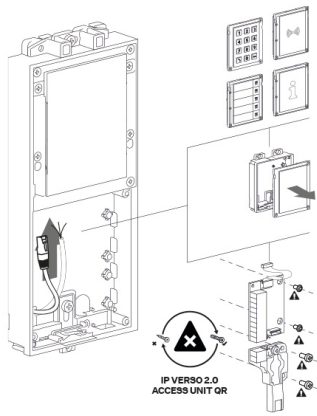
3.



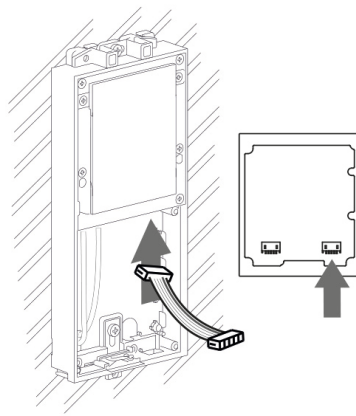
4.



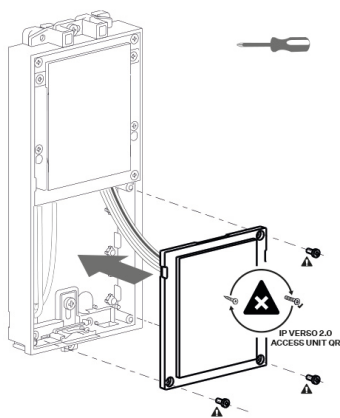
5.



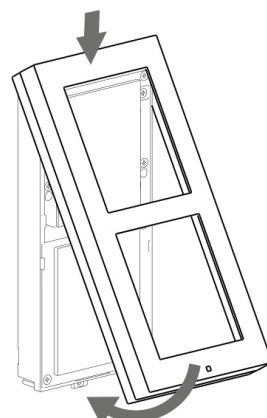
6.



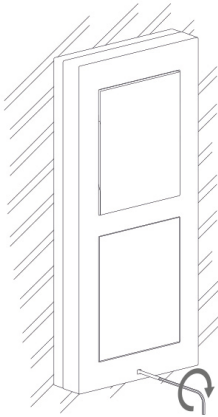
7.



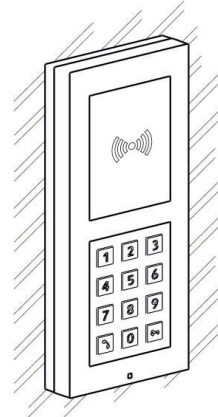
8.



9.



10.



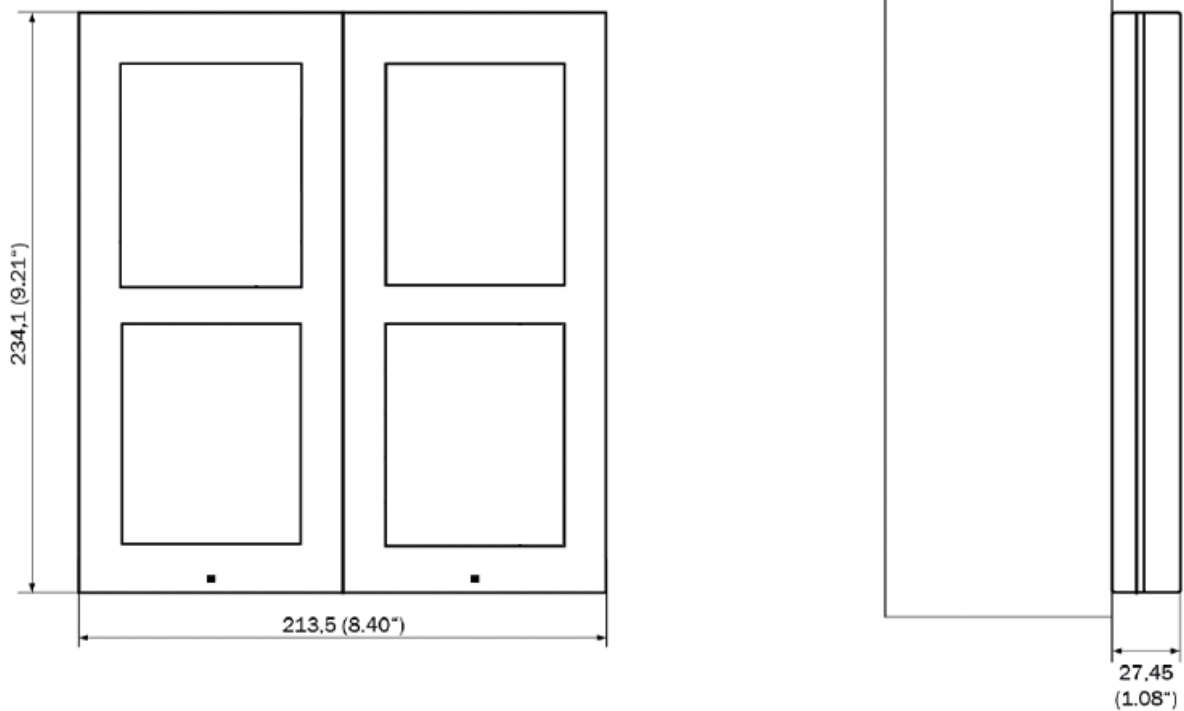
Het frame bevestigen

Controleer de afdichtingen voordat u het frame bevestigt.

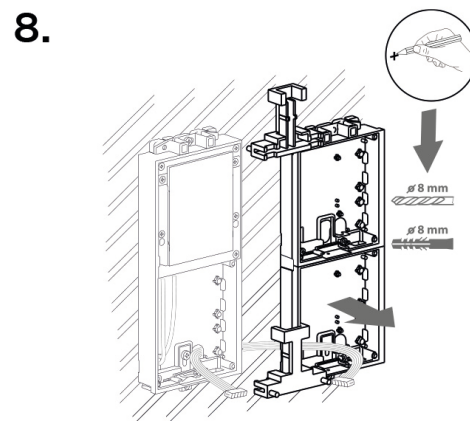
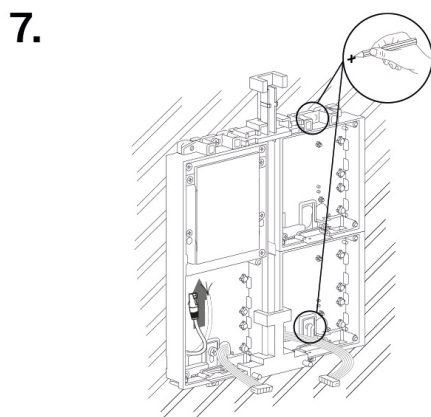
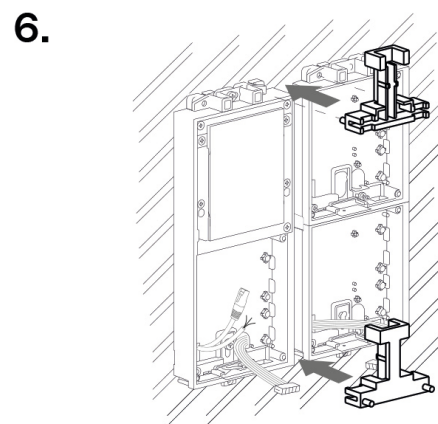
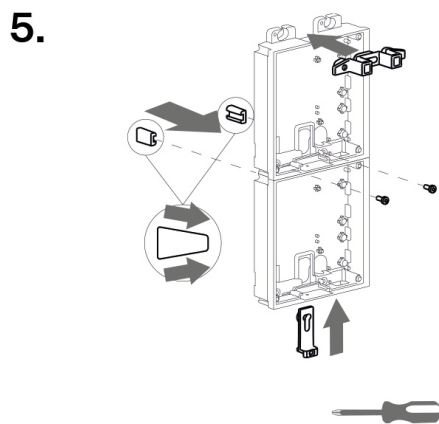
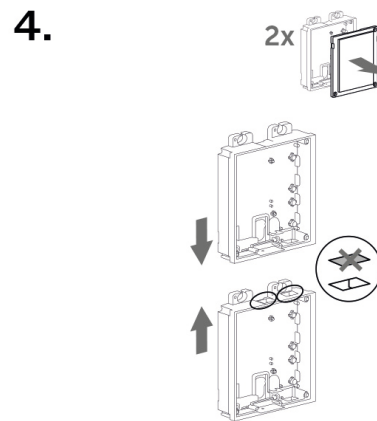
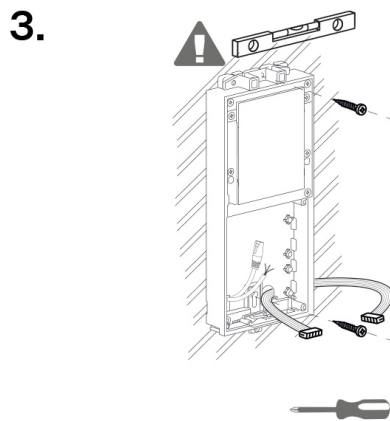
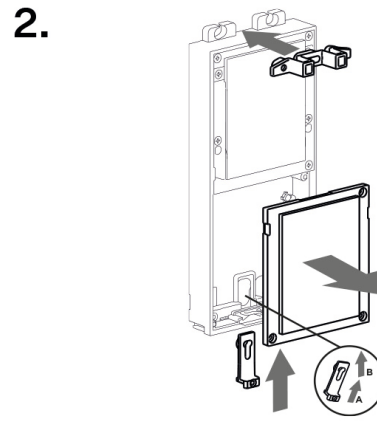
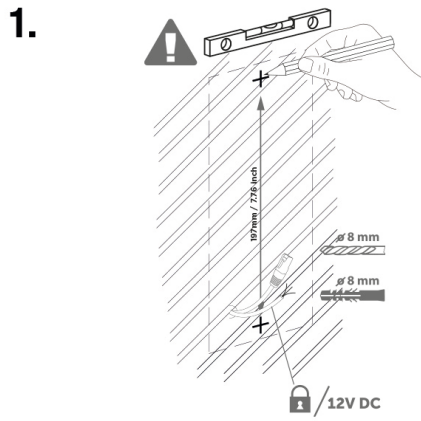
Het frame voor verzonken installatie wordt vastgeschroefd met schroeven aan de boven- en onderkant van het frame.

Het frame voor opbouwmontage wordt eerst aan de bovenkant in de haak gehaakt en vervolgens aan de onderkant van het frame vastgeschroefd.

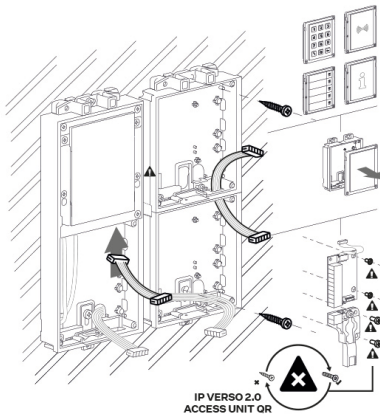
Meerdere dubbele modules naast elkaar installeren



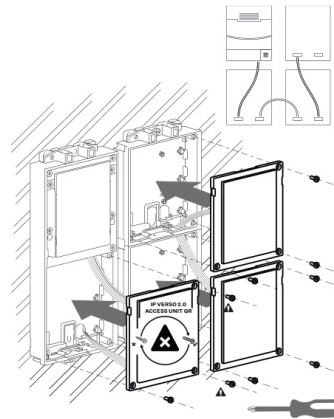
Installatie



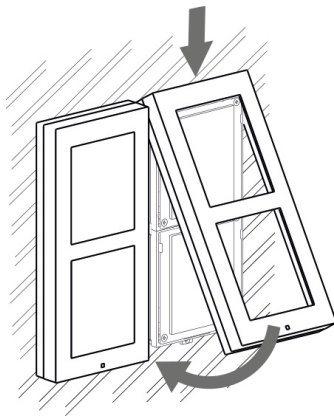
9.



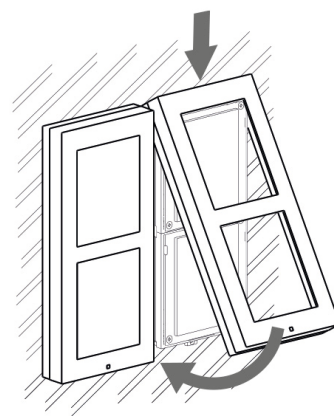
10.



11.



12.



Het frame bevestigen

Controleer de afdichtingen voordat u het frame bevestigt.

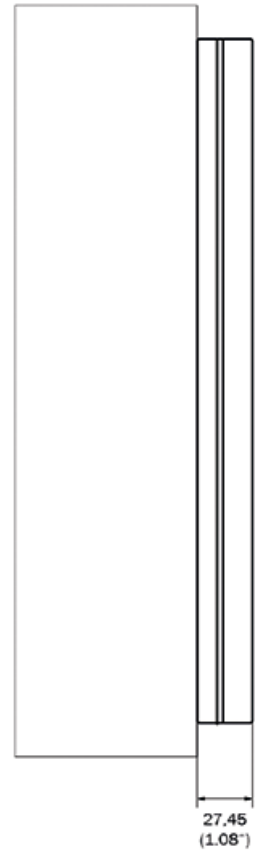
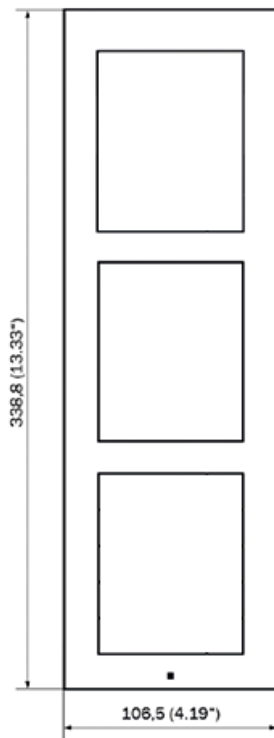
Het frame voor verzonken installatie wordt vastgeschroefd met schroeven aan de boven- en onderkant van het frame.

Het frame voor opbouwmontage wordt eerst aan de bovenkant in de haak gehaakt en vervolgens aan de onderkant van het frame vastgeschroefd.

Installatie van drie modules

Om een drie module te installeren, moet u een dubbele module en een enkele module met elkaar verbinden.

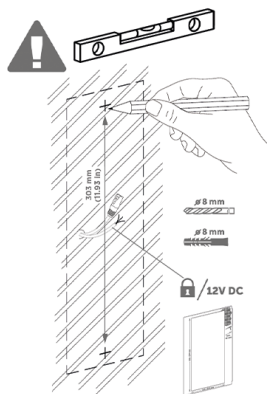
Installatie



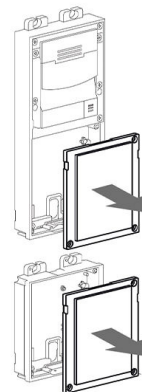
TIP

Het [boorsjabloon](https://www.2n.com) kan worden gedownload op [2N.com](https://www.2n.com).

1.

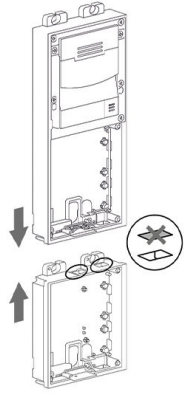


2.

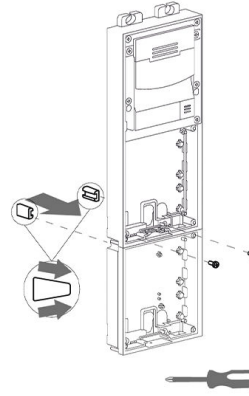


Installatie

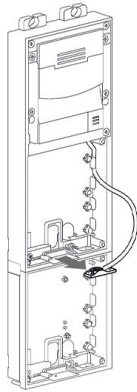
3.



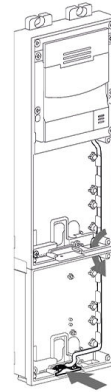
4.



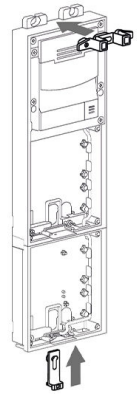
5.



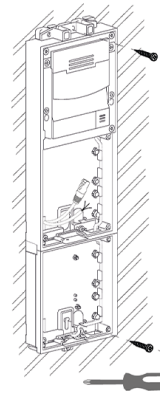
6.



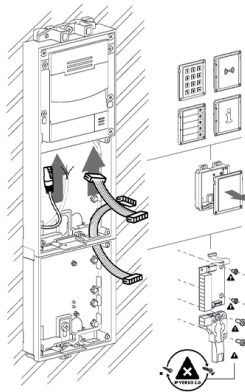
7.



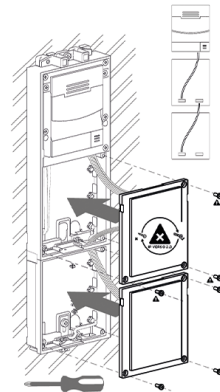
8.



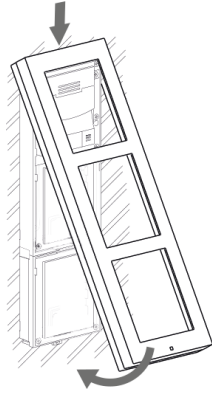
9.



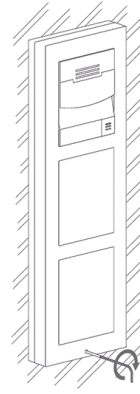
10.



11.



12.



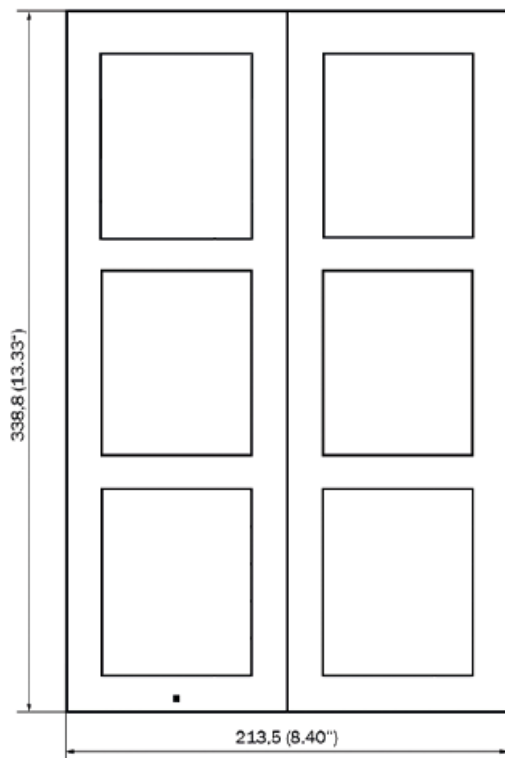
Het frame bevestigen

Controleer de afdichtingen voordat u het frame bevestigt.

Het frame voor verzonken installatie wordt vastgeschroefd met schroeven aan de boven- en onderkant van het frame.

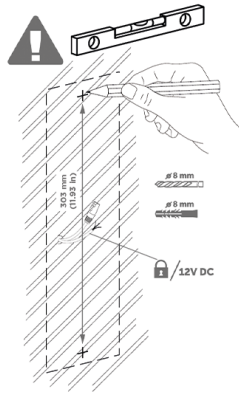
Het frame voor opbouwmontage wordt eerst aan de bovenkant in de haak gehaakt en vervolgens aan de onderkant van het frame vastgeschroefd.

Meerdere drie modules naast elkaar installeren

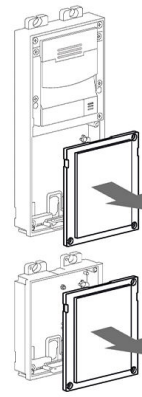


Installatie

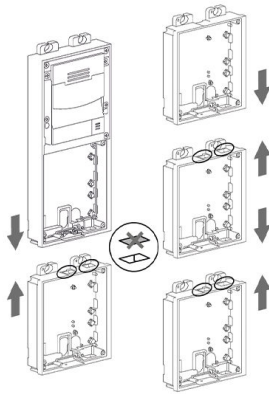
1.



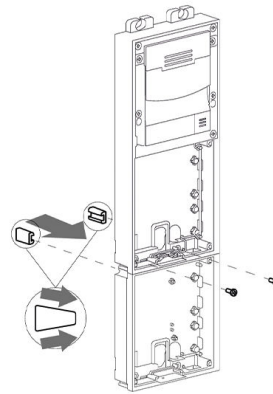
2.



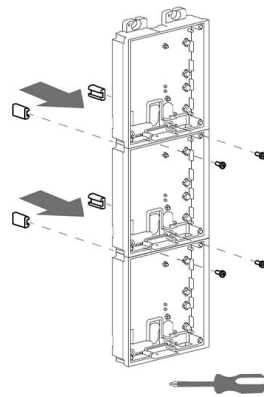
3.



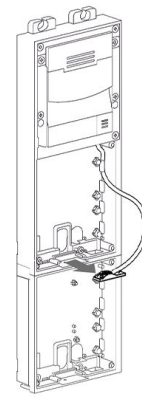
4.



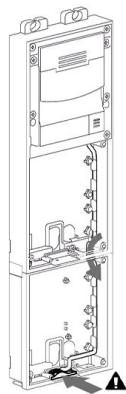
5.



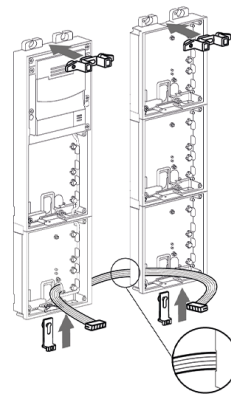
6.



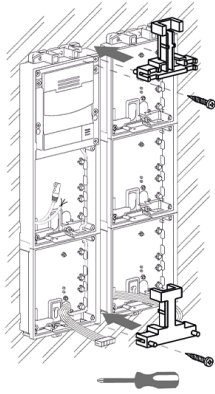
7.



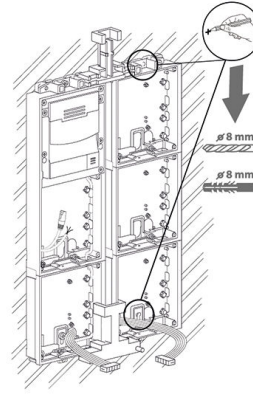
8.



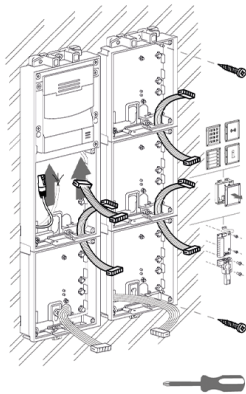
9.



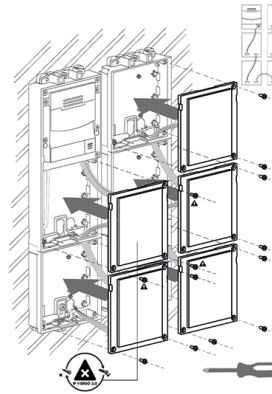
10.



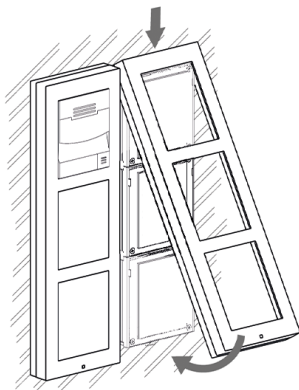
11.



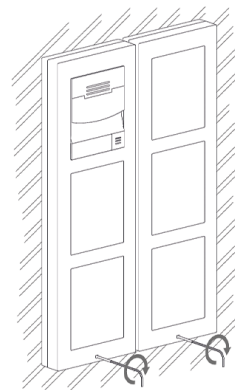
12.



13.



14.



Het frame bevestigen

Controleer de afdichtingen voordat u het frame bevestigt.

Het frame voor verzonken installatie wordt vastgeschroefd met schroeven aan de boven- en onderkant van het frame.

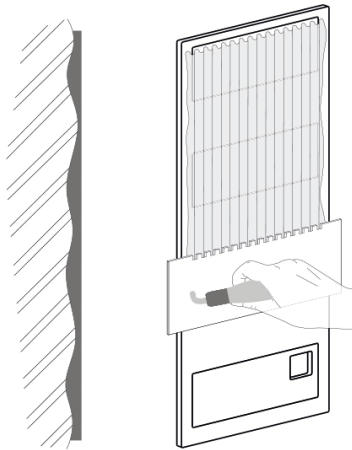
Het frame voor opbouwmontage wordt eerst aan de bovenkant in de haak gehaakt en vervolgens aan de onderkant van het frame vastgeschroefd.

Gebruik van de wasmachine

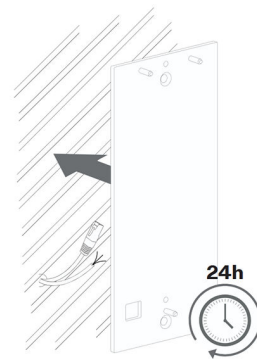
Als het oppervlak ongelijk is, gebruikt u een onderlegger (9155061/9155062, 01293-001/01294-001) overeenkomstig het aantal modules.

Op een oneffen muur

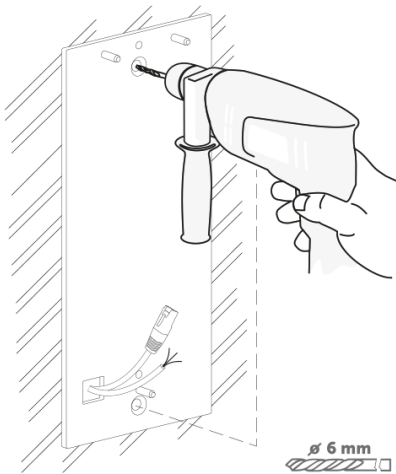
1.



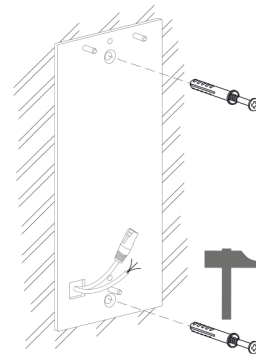
2.



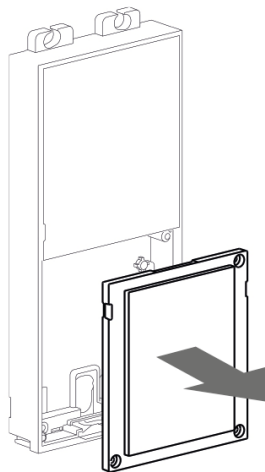
3.



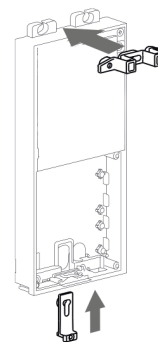
4.



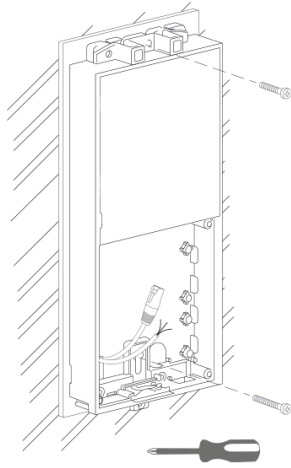
5.



6.



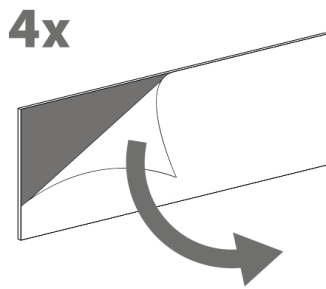
7.



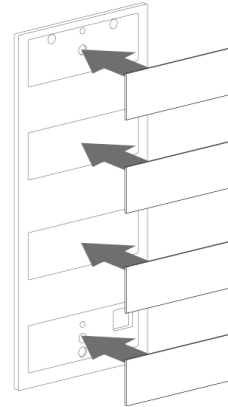
Op het glas

De pad voor oneffen oppervlakken kan ook worden gebruikt voor installatie op glas.

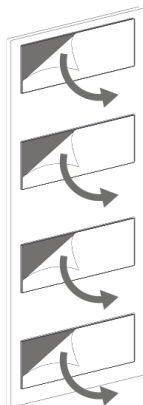
1.



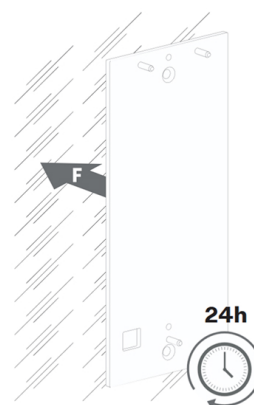
2.



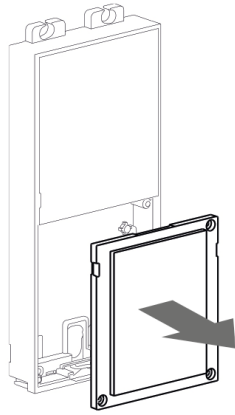
3.



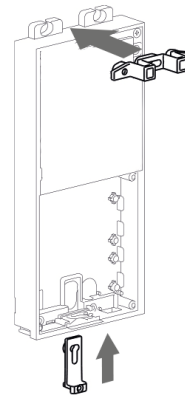
4.



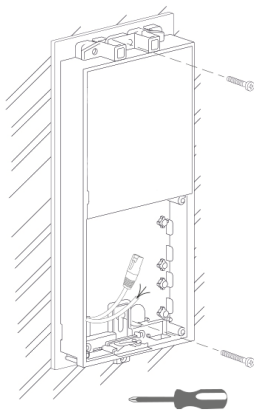
5.



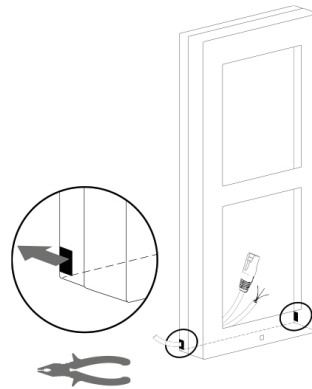
6.



7.



8.



Opbouwinstallatie op hellend vlak

De wigplaat onder de dubbele module dient als onderlegger voor installatie met een helling van 25°.

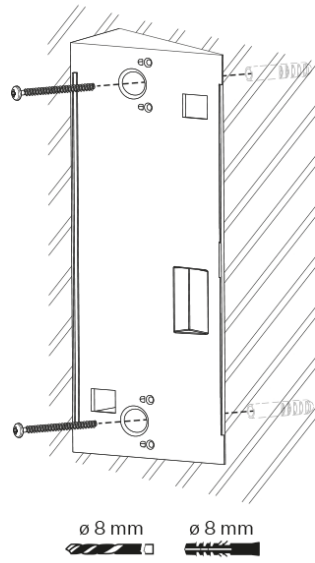


TIP

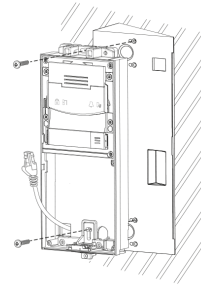
Het [boorsjabloon](#) kan worden gedownload op [2N.com](#).

Installatie

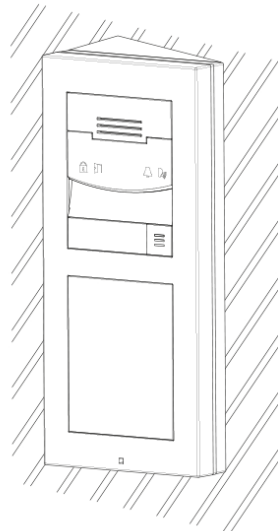
1.



2.

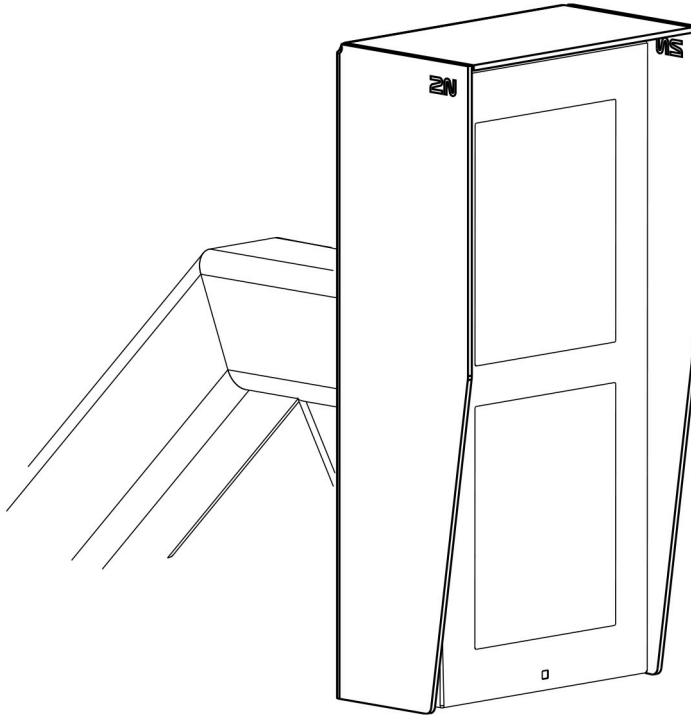


3.



Installatie in een standaard

Een dubbele module installeren



Wat hebt u nodig voor de installatie

- **2N IP Verso 2.0**

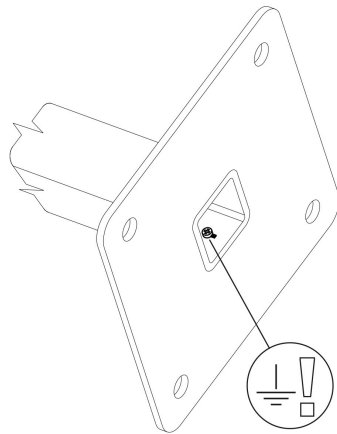


LET OP

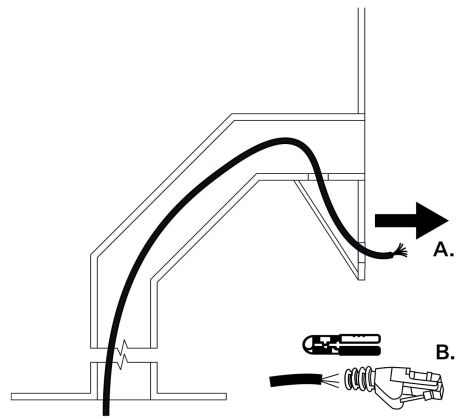
De standaard moet stevig aan de basis bevestigd zijn, vooral als vandalisme een risico is (openbare garages, enz.). Wij raden aan om stalen verankerings-elementen te gebruiken.

Installatieprocedure

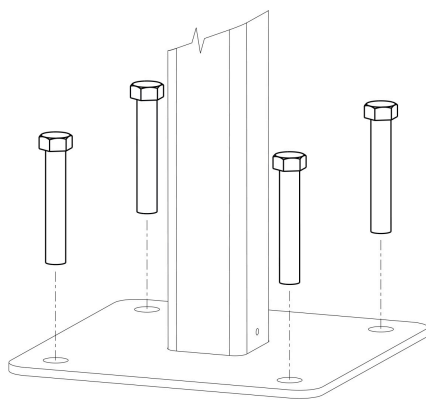
1.



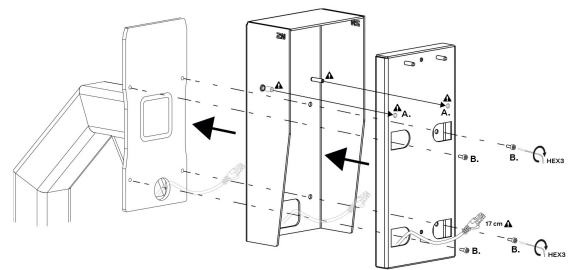
2.



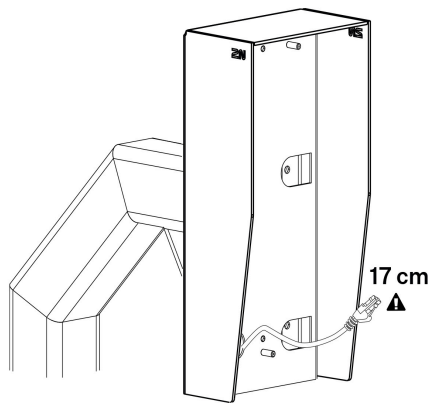
3.



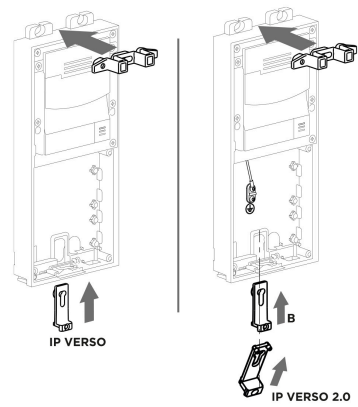
4.



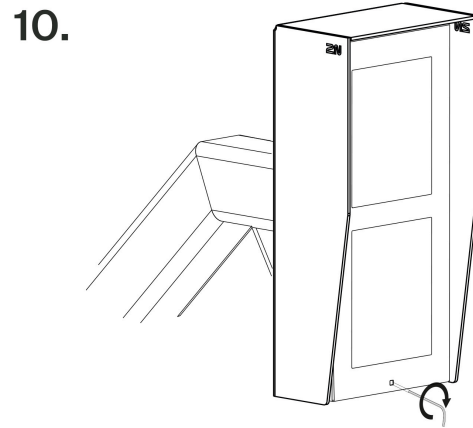
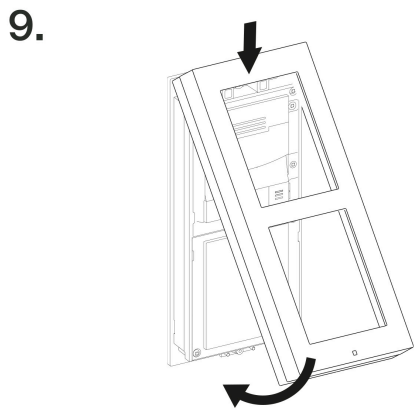
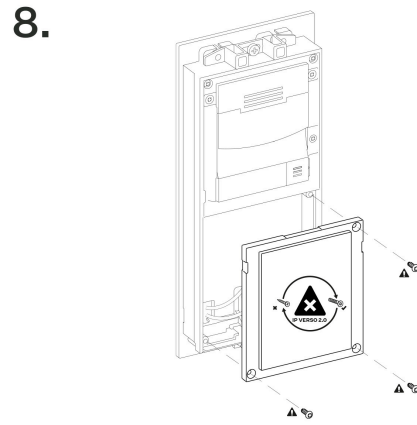
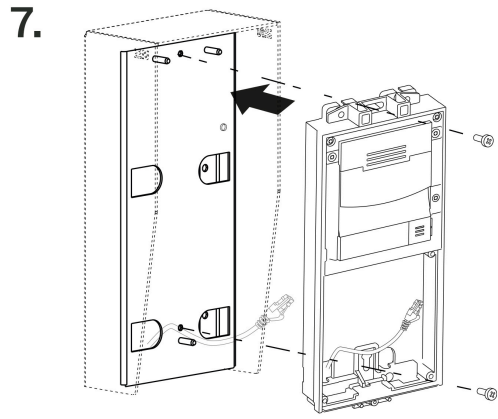
5.



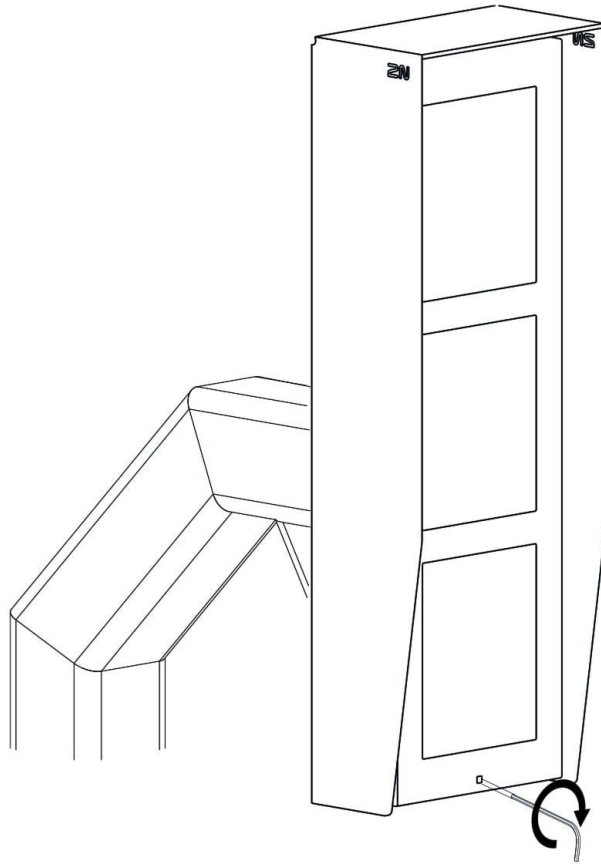
6.



Installatie



Installatie van drie module



Wat hebt u nodig voor de installatie

- **2N IP Verso 2.0**

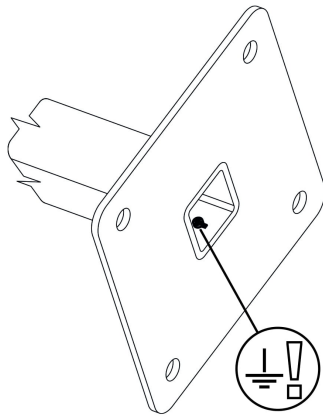


LET OP

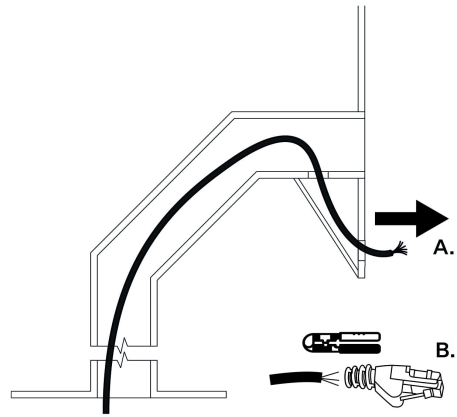
De standaard moet stevig aan de basis bevestigd zijn, vooral als vandalisme een risico is (openbare garages, enz.). Wij raden aan om stalen verankerings-elementen te gebruiken.

Installatieprocedure

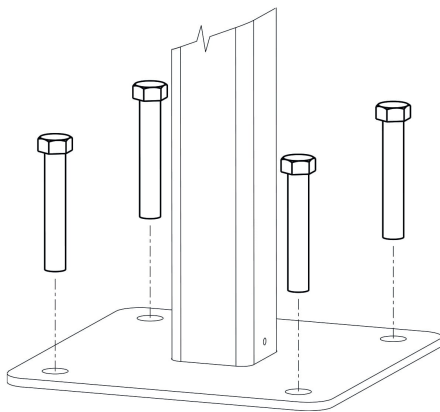
1.



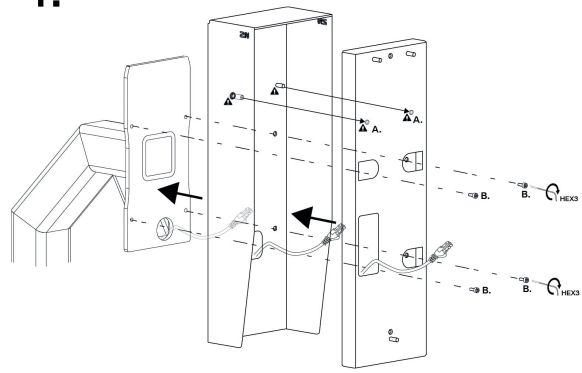
2.



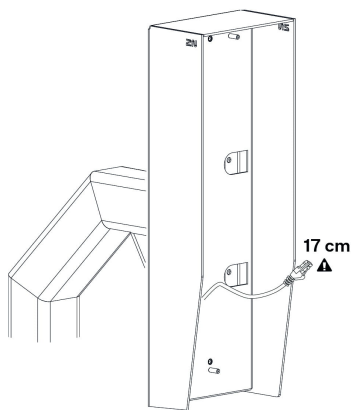
3.



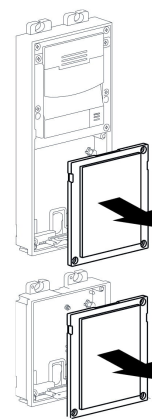
4.



5.

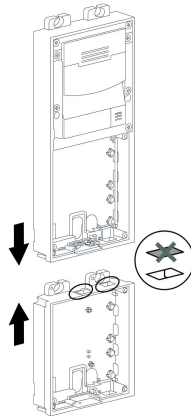


6.

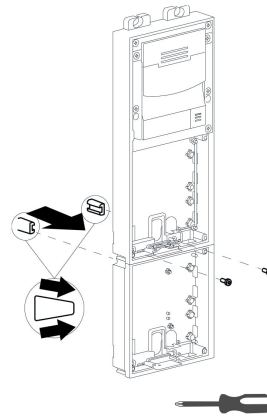


Installatie

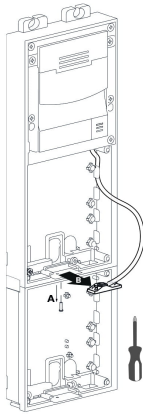
7.



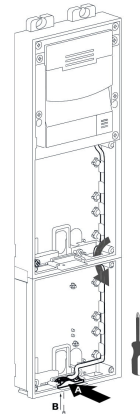
8.



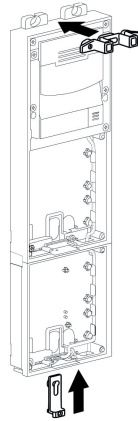
9.



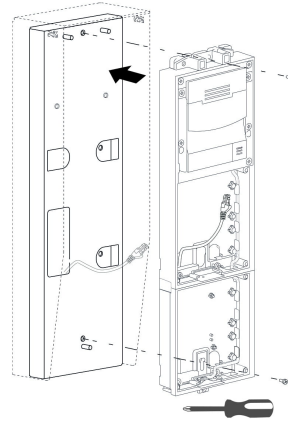
10.



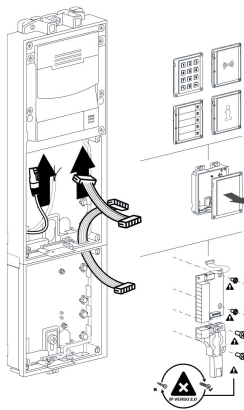
11.



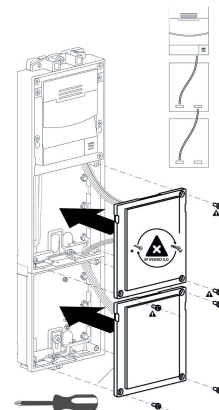
12.



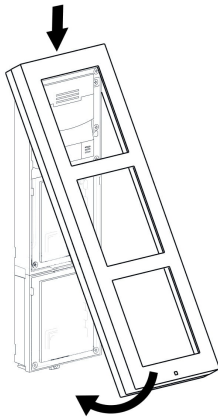
13.



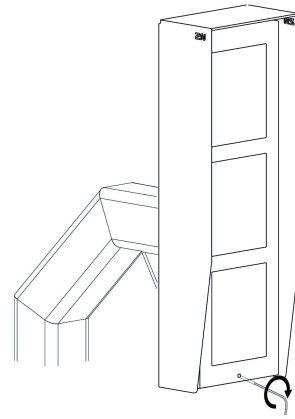
14.



15.



16.



Elektrische installatie

Voeding van het apparaat

2N IP Verso 2.0 kan rechtstreeks worden gevoed vanuit een LAN dat is uitgerust met netwerkelementen die de PoE 802.3af (Class 0, max. 12,95 W) technologie ondersteunen, of als alternatief vanuit een externe bron LPS/PS2 rated, 12 V \pm 15 % / 3 A DC.



LET OP

- Het apparaat moet deel uitmaken van de elektrische installatie van het gebouw.
- De externe voeding moet PS2/LPS.

Stroomvoorziening via PoE

2N IP Verso 2.0 is compatibel met PoE 802.3af (Class 0, max. 12,95 W) technologie (Klasse 0, max. 12,95 W) en kan rechtstreeks via het lokale netwerk van stroom worden voorzien via compatibele netwerkelementen. Als uw netwerk dit niet toestaat, kunt u ook een PoE+ injector gebruiken, die tussen **2N IP Verso 2.0** en het dichtstbijzijnde netwerkelement wordt geplaatst. Met deze methode van voeding heeft **2N IP Verso 2.0** 12 W om de eenheid zelf en de aangesloten modules van voeding te voorzien.

Voeding via een externe bron

Gebruik voor een betrouwbare werking van de apparatuur een veilige spanningsbron (SELV) LPS/PS2 rated, 12 V \pm 15 % met een nominale stroomopname overeenkomstig het vereiste vermogen voor de voeding van de apparatuur.



LET OP

Zorg ervoor dat de draden stevig in de klem zijn bevestigd en dat er geen losse contacten zijn.

Stroomafname [A]	Beschikbaar vermogen [W]
2	24
3	36

Aansluiting van de adapter (1341481, 02520-001)

De wit gemarkeerde draad aan het uiteinde van de adapter voert de positieve lading (+) aan, de zwarte draad voert de negatieve lading (-) aan.

Gecombineerde voeding

2N IP Verso 2.0 kan tegelijkertijd via een externe voeding en PoE gevoed worden. In dit circuit is het maximale vermogen beschikbaar om aangesloten modules van stroom te voorzien.

Verbruiksoverzicht

Installatie voeding

Vorbereiding voor elektrische installatie

1. Schroef de kap op de tweede module aan de onderkant van het apparaat los.
2. Gebruik een platte schroevendraaier om de afdekplaat van de tweede module los te maken.

Elektrische installatie van de dubbele module

1. Bevestig de basis van de dubbele module aan de wandmontagedoos / aan de voorgeboorde gaten met pluggen en voer de voedingskabels door de gaten aan de onderkant.
2. Steek de metalen bevestigingen omhoog en omlaag en schroef de basis vast. Voor een installatie met één basis kan de basis gedeeltelijk geëgaliseerd worden.

Elektrische installatie van de drie module

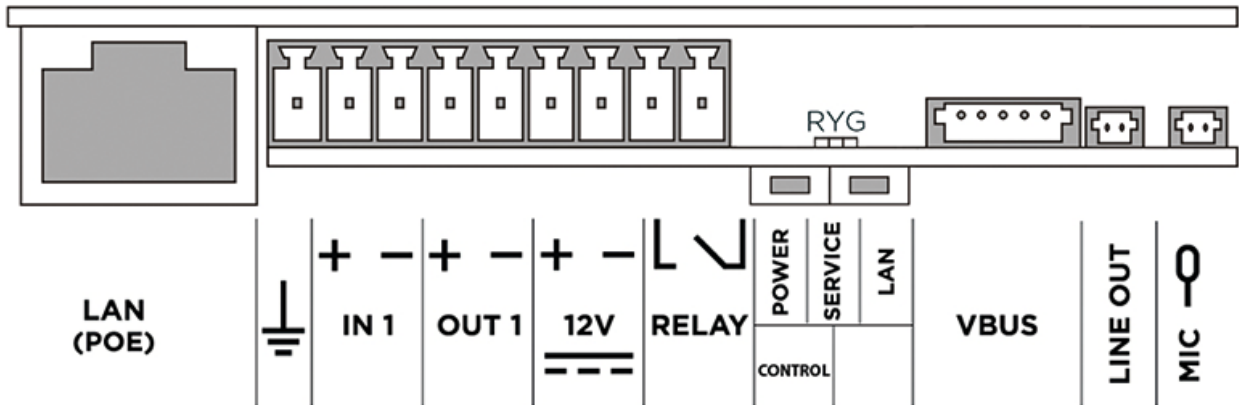
1. Schroef de stekker van de extra enkele module los.
2. Gebruik een platte schroevendraaier om de stekker eruit te trekken.
3. Schuif de enkele module op de basis van de dubbele module, zet hem vast met de wiggen aan de zijkant en de schroeven.
4. Verwijder de microfoon uit de dubbele module en maak de kabel los.
5. Leid de microfoon (zoals afgebeeld op de foto's [mechanische installatie \(p. 30\)](#)) naar de voet van de enkele module.
6. Bevestig de aangesloten voetstukken aan de muur/installatiedoos op de voorgeboorde gaten met pluggen en trek de kabels door de gaten aan de onderkant.
De Ethernet-kabel kan van de add-on basis naar de basis van de dubbele module worden geleid, maar alleen zonder connector.

Elektrische installatie van meerdere modules naast elkaar

1. Voor extra bases schroeft u de afdekplaat los en wipt u deze eraf met een platte schroevendraaier.
2. Steek de voetstukken in elkaar volgens het aantal geplande voetstukken in de kolom, zet ze vast met wiggen aan de zijkant en schroeven.
3. Bevestig het deksel aan de wandmontagedoos / aan de voorgeboorde gaten met pluggen en trek eventuele kabels door de gaten aan de onderkant.
4. Trek de rail door de kabeldoorvoer die al in de doos is voorbereid voor installatie in de muur.

Apparaataansluitingen

Aansluiten van de connectors van de hoofdeenheid van het apparaat



Symbol
ZEM

Klem voor massaverbinding



LET OP

Wij raden aan een aardingskabel met een doorsnede van 1,5 mm² te gebruiken.

LAN (PoE)

LAN-aansluiting (PoE 802.3af) voor LAN-aansluiting

IN1

IN1-aansluitingen voor ingang bruikbaar in passieve of actieve modus (-30 V tot +30 V DC)

- OFF = verbroken contact of $U_{IN} > 1,5 \text{ V}$
- ON = contact gesloten of $U_{IN} < 1,5 \text{ V}$

Installatie

OUT1 Klemmen OUT1 actieve uitgang voor aansluiting van [Beveiligingsrelais \(p. 130\)](#) of elektrisch slot 8 tot 12 V DC, afhankelijk van de voeding (PoE: 10 V / adapter: bronspanning -2 V), max. 600 mA

12 V Externe voedingsklemmen LPS/PS2 rated, 12 V \pm 15 % / 3 A DC

RELAY RELAI Klemmen met schakelcontact NO contact 30 V / 1 A AC/DC

POWER/
SERVICE/
AN Indicatieled (rood/groen/geel)

CONTROL Knop om het apparaat terug te zetten naar de fabrieksinstellingen

BOOT Knop wordt gebruikt voor geavanceerde hardwarediagnosetaken, maar reageert niet op indrukken door een normale gebruiker

VBUS VBUS-connector

LINE OUT Uitgang voor aansluiting van een externe inductielus. LINE OUT-connector (1 V_{RMS}), connectortype JST SHR-02V-S.

MIC MIC connector voor microfoonaansluiting

Beschikbare schakelaars

Locatie	Naam	Beschrijving
Hoofdunit	RELAY	Passieve schakelaar: <ul style="list-style-type: none">• schakelen contact• max. 30 V / 1 A AC/DC
	OUT	Actieve schakeluitgang: <ul style="list-style-type: none">• 8-12 V DC afhankelijk van voeding, max. 600 mA<ul style="list-style-type: none">• PoE: 10 V DC• Adapter: voedingsspanning -2 V• 10 tot 12 V DC, max. 600 mA

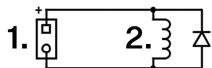
Locatie	Naam	Beschrijving
I/O-module* (9155034, 01257-001)	Ext. re- lay1	<p>Passieve schakelaar:</p> <ul style="list-style-type: none"> • schakel- en openingscontact • max. 30 V / 1 A AC/DC • het wordt alleen gebruikt om niet-kritieke apparaten (bijv. lampen) aan te sluiten.
	Ext. re- lay2	<p>Passieve schakelaar:</p> <ul style="list-style-type: none"> • schakel- en openingscontact • max. 30 V / 1 A AC/DC • het wordt alleen gebruikt om niet-kritieke apparaten (bijv. lampen) aan te sluiten.

U kunt meerdere modules met een sterretje (*) gebruiken.



GEVAAR

Bij het aansluiten van apparaten die een spoel bevatten, zoals relais of elektromagnetische sloten, is het noodzakelijk om de uitgang van het apparaat te beveiligen tegen een spanningspiek bij het uitschakelen van de inductieve belasting. Voor deze beveiligingsmethode adviseren wij een diode van 1 A/1000 V (bijvoorbeeld 1N4007, 1N5407, 1N5408) die antiparalleel aan het apparaat wordt aangesloten.



1. Klemmen
2. Spoel, bijv. relais of elektromagnetische sloten



WAARSCHUWING

De 12V uitgang wordt gebruikt om het slot aan te sluiten. Als het apparaat zich echter op een plaats bevindt waar het risico bestaat dat onbevoegden binnendringen (bijv. op de buitenschil van een gebouw), wordt het sterk aanbevolen om het 2N veiligheidsrelais (9159010, 01386-001) te gebruiken voor maximale veiligheid van de installatie.

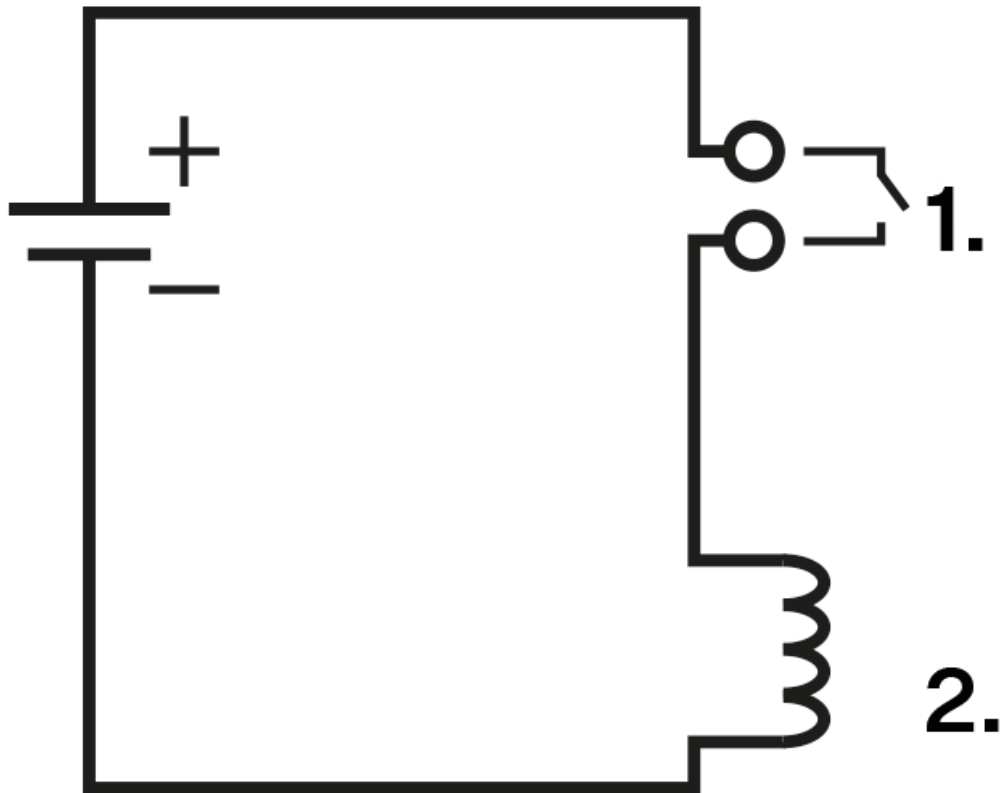
Bedrading voor relisaansluitingen

Het is mogelijk om een apparaat dat door dit relais wordt aangestuurd, aan te sluiten op de klemmen van het **2N IP Verso 2.0** relais, bijv. een elektrisch of elektromechanisch deurslot.

In de onderstaande diagrammen zijn de elementen als volgt gelabeld:

1. Relaisapparaat
2. Gecontroleerd apparaat

Aansluitschema van de uitgang voor de relaisklemmen voor het schakelen van het elektrische circuit van het gecontroleerde apparaat

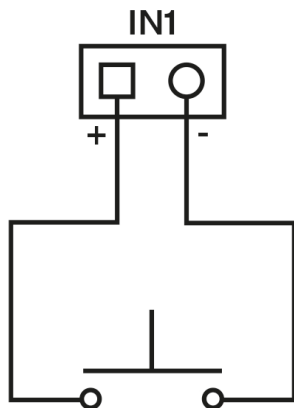


Aansluiten van ingangen voor IN1 aansluitingen (of IN2)

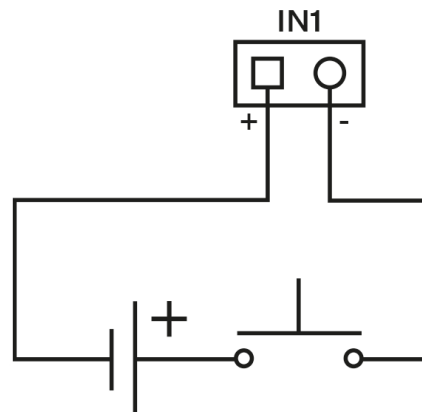
Het is mogelijk om een externe knop, bijv. een exit-knop of een deuropeningssensor, aan te sluiten op de IN1 of IN2 klemmen van het apparaat **2N IP Verso 2.0**.

De volgende ingangsbedradingschema's zijn van toepassing op zowel IN1 als IN2 aansluitingen.

Ingangsbedradingschema voor IN1-aansluitingen in actieve modus



Ingangsbedradingschema voor IN1-aansluitingen in passieve modus



Verbinding maken met een lokaal netwerk

2N IP Verso 2.0 wordt aangesloten op het lokale netwerk (LAN) door een SSTP-kabel (categorie Cat-5e of hoger) met een RJ-45-stekker in de gemarkeerde LAN-connector van het apparaat te steken. Het apparaat is uitgerust met de Auto-MDIX-functie, waardoor zowel rechte als gekruiste kabelopties gebruikt kunnen worden.

Dit apparaat moet worden geïnstalleerd in een netwerkinfrastructuur die voldoende bescherming biedt tegen denial-of-service-aanvallen (DoS) en soortgelijke cyberdreigingen. Het apparaat heeft geen ingebouwde bescherming tegen overbelastings- of kwaadaardige aanvallen en laat zijn verdediging over aan de omringende netwerkomgeving — firewalls, inbraakpreventiesystemen (IPS) of beperking van de snelheid waarmee verzoeken vanuit één bron worden verzonden. Het ontbreken van passende maatregelen om de netwerkbeveiliging te waarborgen, kan leiden tot verslechtering van de dienstverlening of onbeschikbaarheid. De gebruikersdocumentatie van het apparaat bevat [een beschrijving van alle kwetsbare netwerkkinterfaces en alle diensten die via netwerkkinterfaces kwetsbaar zijn](#).



WAARSCHUWING

Het apparaat mag alleen worden aangesloten op een veilig en vertrouwd netwerk dat volledig onder controle staat van de gebruiker of beheerder wanneer het voor het eerst wordt opgestart.

Als het apparaat eerst op een onveilig of openbaar netwerk wordt geconfigureerd, bestaat het risico dat een onbevoegd persoon de controle over het apparaat overneemt.

Dit product kan niet rechtstreeks worden aangesloten op telecommunicatielijnen (of openbare draadloze netwerken) van telecommunicatiedienstverleners (d.w.z. mobiele operators, vaste lijnoperators of internetproviders). Gebruik beslist een router om dit product met het internet te verbinden.

Aanbeveling: Gebruik een beveiligd netwerk of privé-WiFi beveiligd met een sterk wachtwoord.



LET OP

- Wij raden aan overspanningsbeveiliging te gebruiken voor de LAN-interface.
- Wij raden aan om een afgeschermd Ethernetkabel SFTP te gebruiken.



TIP

Om het RJ-uiteinde van de SFTP-kabel gemakkelijker in de apparaatdoos te steken, verwijderd u het beschermkapje van de connector.

Overspanningsbeveiliging

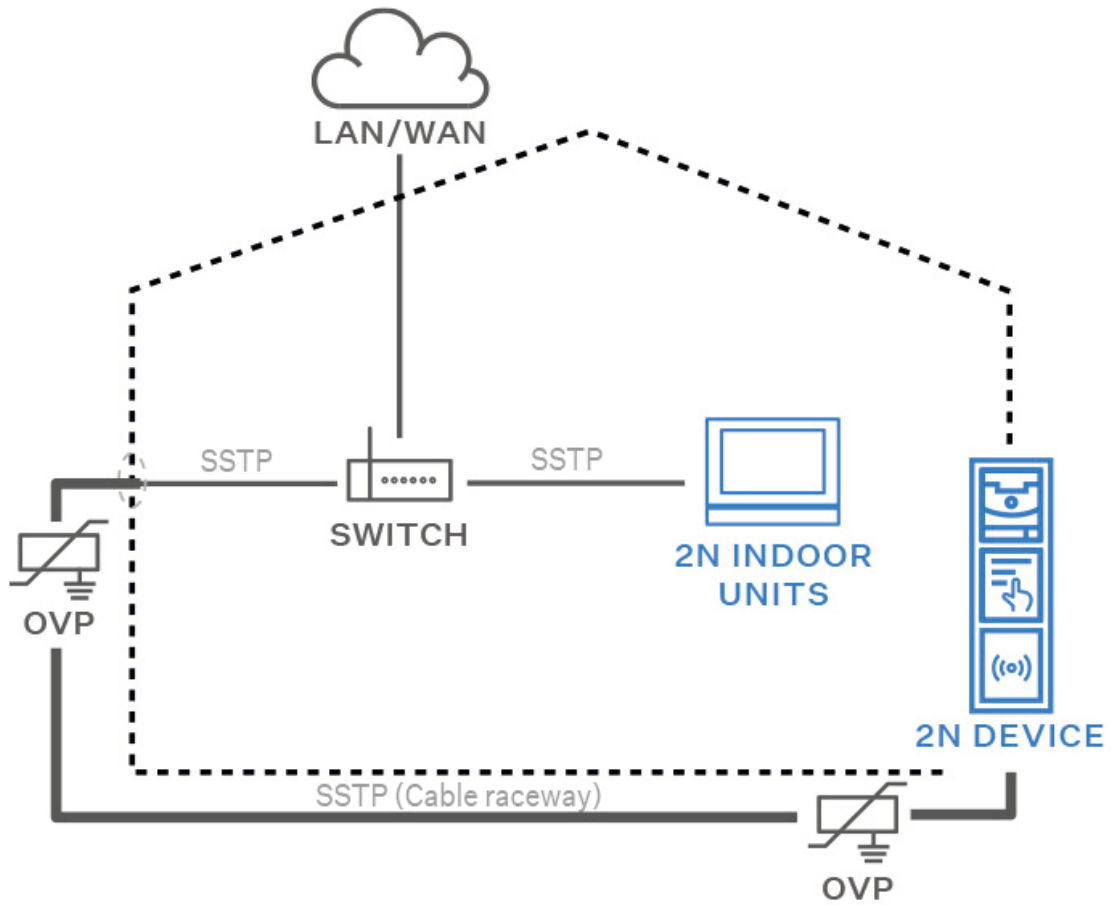
De bedrading naar 2N-apparaten moet beschermd worden tegen atmosferische overspanning door externe oorzaken (bijv. bliksem). Overspanningsspanningen die worden gegenereerd op leidingen zonder beveiliging kunnen zowel binnen als buiten het gebouw geïnstalleerde apparatuur beschadigen.

Daarom raden wij aan om extra overspanningsbeveiliging (OVP = overspanningsbeveiliging) te installeren op leidingen buiten het gebouw, op buitenmuren of op het dak. Neem de volgende principes in acht bij het installeren van de overspanningsbeveiliging:

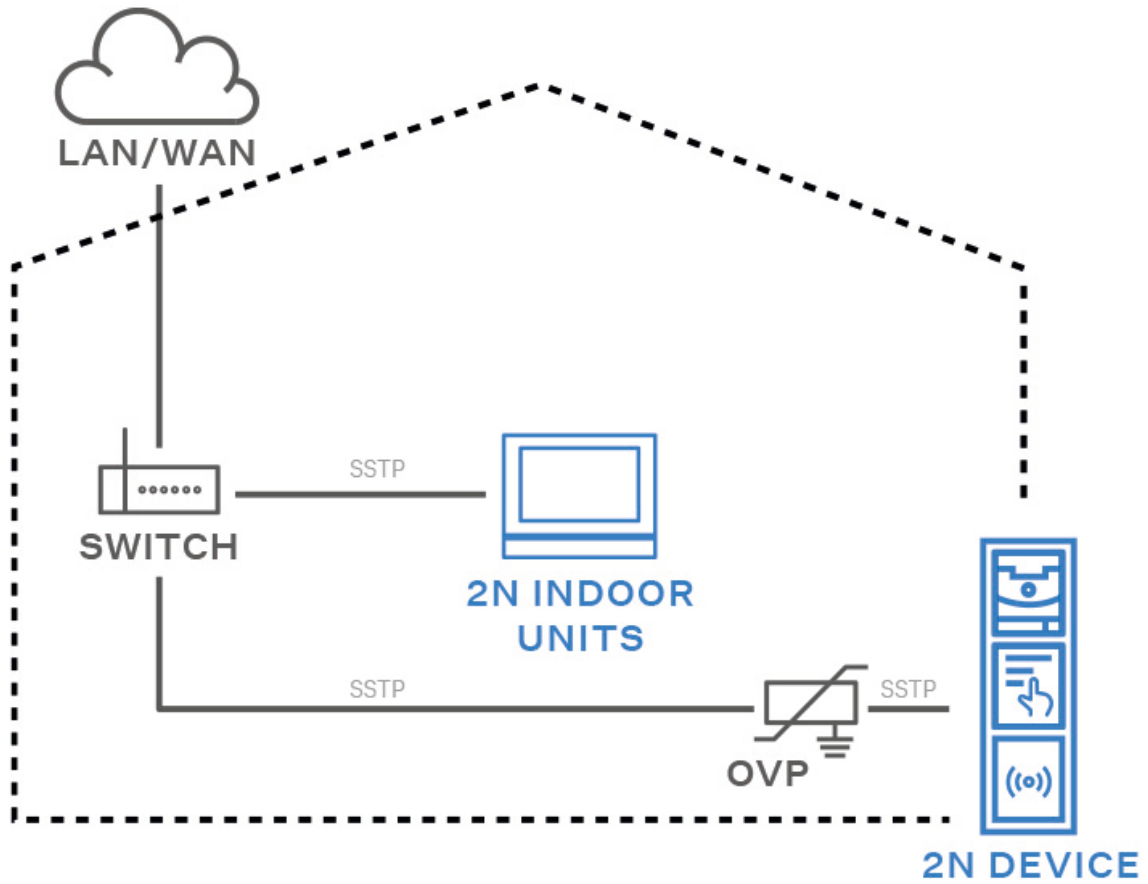
- De overspanningsbeveiliging moet zo dicht mogelijk bij de buiten het gebouw geïnstalleerde apparatuur worden geplaatst.
- De overspanningsbeveiliging moet zo dicht mogelijk bij de apparatuur worden geplaatst die aan de buitenkant van het gebouw is geïnstalleerd.
- De overspanningsbeveiliging moet zo dicht mogelijk bij het punt worden geplaatst waar de leiding het gebouw verlaat.

Voorbeelden van installatie van overspanningsbeveiliging

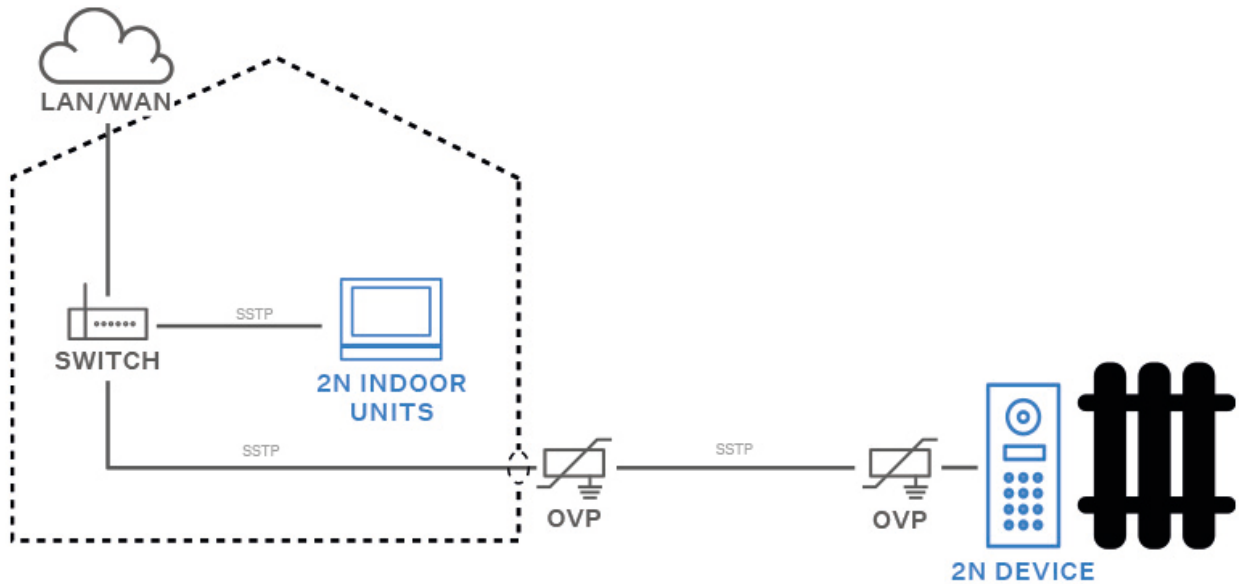
Schema van de installatie van overspanningsbeveiliging bij montage van apparatuur aan de gevel en bekabeling buiten het gebouw



Schema van de installatie van overspanningsbeveiliging bij montage van apparatuur op de gevel en bedrading in het gebouw



Schema van overspanningsbeveiligingsinstallatie bij installatie van apparatuur en leidingen buiten het gebouw



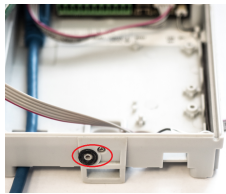
De installatie voltooien

Controleer of alle draden zijn aangesloten en of de RJ-45 connector in de connector op de printplaat is gestoken.



WAARSCHUWING

- Alle ongebruikte connectors moeten vastgeklemd zijn om resonantie te voorkomen.
- Een slechte installatie kan ertoe leiden dat het apparaat waterdicht wordt. Lekkend water kan elektronica beschadigen.
- U moet alle gaten afdichten - de bovenkant van de doos, rond de kabels en schroeven.
- Dicht bij een oneffen muur de doos tegen het metselwerk af met siliconen of ander afdichtingsmiddel. Dit kan voorkomen dat de muur nat wordt, wat kan worden veroorzaakt door lekkend water.



Controleer voordat u het frame monteert of de zwarte afdichtring op zijn plaats zit. Wij raden aan om de microfoon vast te schroeven met de meegeleverde schroef.

Het frame bevestigen

Controleer de afdichtingen voordat u het frame bevestigt.

Het frame voor verzonken installatie wordt vastgeschroefd met schroeven aan de boven- en onderkant van het frame.

Het frame voor opbouwmontage wordt eerst aan de bovenkant in de haak gehaakt en vervolgens aan de onderkant van het frame vastgeschroefd.

Naamplaatjes

Afdrukken van naamplaatjes

1. Bij elk apparaat wordt een vel transparante folie geleverd. Druk het af in een laserprinter.
2. Knip de bedrukte folie in afzonderlijke inscripties.



TIP

De sjabloon voor het afdrukken van individuele naamplaatjes is beschikbaar op 2N.com in de sectie [Support > Download Center](#).

- 1 knop: 52,0 (B) x 15,2 (H) mm (tolerantie: +0; -0,5 mm)
- 5 knoppen: 57,5 (B) x 89,0 (H) mm (tolerantie: +0; -0,5 mm)
- Afmetingen label Infopanel module: 69,2 (B) x 86,7 (H) mm (tolerantie: +0; -0,5 mm).



LET OP

- Het gebied waarin de naamplaatjes worden geplaatst, is de zogenaamde natte zone. Bij hevige regenval kan er dus water in de folie komen. Water in deze ruimte heeft geen invloed op de werking van het apparaat en verdampt spontaan.
- Gebruik altijd een waterdichte folie (meegeleverd of uw eigen folie) voor naamplaatjes. Gebruik geen papier, want dan bestaat het risico dat het nat wordt! Gebruik om dezelfde reden geen inkjetprinters!

Naamplaatjes plaatsen/vervangen

1. Verwijder het moduleframe.
2. Open de knopdeur. Met de module met 5 knoppen kunnen alle knoppen tegelijk worden losgelaten.
3. Verwijder het gebruikte etiket en plaats een nieuw.
4. Sluit de knop.
5. Bevestig het moduleframe.
 - a. Bevestig het frame voor installatie in de muur met schroeven aan de boven- en onderkant.
 - b. Haak het frame bovenaan in de haak voor installatie op het oppervlak en schroef het onderaan vast.

Etiketten plaatsen/vervangen

1. Verwijder het moduleframe.
2. Open de knopdeur. Met de module met 5 knoppen kunnen alle knoppen tegelijk worden losgelaten.
3. Verwijder het gebruikte etiket en plaats een nieuw.
4. Sluit de knop.
5. Bevestig het moduleframe.
 - a. Bevestig het frame voor installatie in de muur met schroeven aan de boven- en onderkant.
 - b. Haak het frame bovenaan in de haak voor installatie op het oppervlak en schroef het onderaan vast.



WAARSCHUWING

- Alle ongebruikte connectors moeten vastgeklemd zijn om resonantie te voorkomen.
- Een slechte installatie kan ertoe leiden dat het apparaat waterdicht wordt. Lekkend water kan elektronica beschadigen.
- U moet alle gaten afdichten - de bovenkant van de doos, rond de kabels en schroeven.
- Dicht bij een oneffen muur de doos tegen het metselwerk af met siliconen of ander afdichtingsmiddel. Dit kan voorkomen dat de muur nat wordt, wat kan worden veroorzaakt door lekkend water.

Tastbare stickers

De verpakking bevat speciale tactiele stickers met een reliëfoppervlak. Deze stickers ondersteunen personen met een visuele beperking bij het herkennen van de basisbedieningselementen van het apparaat.

Wij raden aan om de sticker op de primaire sneltoets te plaatsen. Plaats de sticker op de rand van de toets en pas indien nodig de tekst op het label aan, zodat deze leesbaar is en niet door de sticker wordt bedekt.



OPMERKING

Voordat u de sticker aanbrengt, dient u het oppervlak van het apparaat te reinigen van stof en vuil.

De meest voorkomende installatiefouten

Bij het samenvoegen van de modules moeten eerst de metalen bouten worden aangebracht, de voetstukken op een vlakke ondergrond worden uitgelijnd en **vervolgens** worden vastgeschroefd.



WAARSCHUWING

De sokkels moeten waterpas staan, anders loopt het water weg en wordt de elektronica vernield.

Installatie



De tekening hierboven toont de juiste en onjuiste aansluiting van de voetstukken in zijaanzicht. Let vooral op het detail van de basisverbindingen. De situatie doet zich vooral voor in gevallen waarin de procedure niet wordt gevolgd en de schroeven eerst worden ingedraaid.

Installatie van modules



LET OP

Als de firmwareversies van de aan te sluiten module en de hoofdeenheid niet compatibel zijn, wordt de module niet gedetecteerd. Daarom moet u de firmware van het apparaat bijwerken nadat u de modules hebt aangesloten. U kunt de firmware bijwerken via de webgebaseerde apparaatconfiguratie-interface onder **System > Maintenance**.



TIP

Voor het sneller lezen van toegangskaarten raden wij u aan om alleen de gebruikte kaarttypes te selecteren in de module-instellingen.

Het **2N IP Verso 2.0** apparaat kan op de volgende modules worden aangesloten:

- Module RFID kaartlezer 125 kHz (p. 116)
- Module RFID-kaartlezer 13,56 MHz, NFC (p. 117)
- Module RFID-beveiligde kaartlezer 13,56 MHz, NFC (p. 117)
- Module Bluetooth & RFID-lezer 125 kHz, 13,56 MHz, NFC (p. 118)
- Module Bluetooth & RFID-lezer 125 kHz, beveiligd 13,56 MHz, NFC (p. 118)
- Module Touch-toetsenbord & RFID-lezer 125 kHz, 13,56 MHz, NFC (p. 119)
- Module Touch-toetsenbord & RFID-lezer 125 kHz, beveiligd 13,56 MHz, NFC (p. 120)
- Module Touch-toetsenbord & Bluetooth & RFID-lezer 125 kHz, 13,56 MHz, NFC (p. 120)
- Module Touch-toetsenbord & Bluetooth & RFID-lezer 125 kHz, beveiligd 13,56 MHz, NFC (p. 121)
- Module Touch-toetsenbord (p. 122)
- Biometrische vingerafdruklezer (p. 122)
- Aanraakschermmodule (p. 123)
- Module 5 knoppen (p. 124)
- Toetsenbordmodule (p. 124)
- I/O-module (p. 124)
- Wiegand-module (p. 126)
- Veiligheidsrelais (p. 130)
- Module Beveiligingsschakelaar (p. 132)
- OSDP-module (p. 134)
- Inductielusmodule (p. 138)
- Infopaneel module (p. 138)
- Module Blanking (p. 139)

Modules koppelen

Alle modules die op het apparaat kunnen worden aangesloten, zijn verbonden via een bus. De bus begint bij de hoofdeenheid en wordt door alle modules geleid. De volgorde waarin de modules worden aangesloten, maakt niet uit. Bij het aansluiten van modules maakt het niet uit welke busconnector op de module als ingang en welke als uitgang wordt gebruikt.

De modules bevatten een 220 mm lange buskabel.

Installatie van modules

De Wiegand, OSDP en I/O-module bevatten een 80 mm lange buskabel. Deze modules kunnen verborgen worden in een van de hieronder beschreven modules (Infopaneel, keypad, RFID-lezer, Bluetooth) of ze kunnen vrij achter het apparaat geplaatst worden (bijv. in de installatiedoos). Eén van deze modules is verbonden met de Protective Switch module, die niet via de bus verbonden is.

Aparte buskabels van 1 m, 3 m of 5 m lengte (9155050/9155054/9155055, 01267-001/01268-001/01269-001) kunnen worden besteld voor installatie op afstand van apparaatmodules. Ze worden meestal gebruikt om bijvoorbeeld een RFID-kaartlezer te installeren aan de andere kant van de muur dan waar de apparaatcommunicator is geïnstalleerd. De kabel mag niet meer dan één keer op de bus worden gebruikt. Voor een uitgebreide installatie mogen alle gebruikte buskabels niet langer zijn dan maximaal 7 m.

Het is mogelijk om modules in elke basis te combineren volgens de volgende tabel:

Module	Externe montage in de voet van het apparaat (module is zichtbaar):	Interne montage in de basis van het apparaat (module is niet zichtbaar):	Interne montage op de onderkant van de basis van het apparaat
Informatiepaneel	✓	✗	✗
Toetsenbord	✓	✗	✗
Touch-toetsenblok	✓	✗	✗
RFID 125 kHz kaartlezer	✓	✗	✗
RFID 13.56 MHz kaartlezer	✓	✗	✗
RFID 13.56 MHz kHz kaartlezer	✓	✗	✗
RFID-beveiligde kaartlezer 13,56 MHz	✓	✗	✗
Bluetooth & RFID-lezer 125 kHz, 13,56 MHz, NFC	✓	✗	✗
Bluetooth & RFID-lezer 125 kHz, beveiligde 13,56 MHz, NFC	✓	✗	✗

Module	Externe montage in de voet van het apparaat (module is zichtbaar):	Interne montage in de basis van het apparaat (module is niet zichtbaar):	Interne montage op de onderkant van de basis van het apparaat
Touch-toetsenbord & RFID-lezer 125 kHz, 13,56 MHz, NFC	✓	✗	✗
Touch-toetsenbord & RFID-lezer 125 kHz, beveiligde 13,56 MHz, NFC	✓	✗	✗
Bluetooth-lezer	✓	✗	✗
Aanraakscherm	✓	✗	✗
Inductielus	✓	✗	✗
Vingerafdruklezer	✓	✗	✗
I/O	✗	✓	✗
5 knoppen	✓	✗	✗
OSDP	✗	✓	✗
Wiegand	✗	✓	✗
Beveiligingsschakelaar	✗	✗	✓
Afdekplaatje	✓	✗	✗

Voeding voor modules

Alle modules die op het apparaat zijn aangesloten, behalve de beveiligingsschakelaarmodule, worden door de bus gevoed. Het beschikbare vermogen op de bus is afhankelijk van de voedingsmethode.

De hoofdeenheid met moederbord 2525 maakt het gebruik van een externe voeding mogelijk om het beschikbare vermogen voor de aangesloten modules te verhogen.

Voeding	Specificaties	Beschikbaar vermogen
Externe voeding	LPS/PS2 rated, 12 V \pm 15 % / 3 A DC	24 W (36 W)
PoE	802.3af (Class 0–12,95 W)	12 W
Gecombineerd	Externe voeding + PoE	30 W (42 W)

Voorbeeldberekeningen

Het aantal modules per bus wordt beperkt door de beschikbare voeding, met een maximum van 30 modules per bus.

Hoofdeenheid met moederbord2525	Maximaal stroomverbruik [W]
Rusttoestand	3,6
Volledige belasting	12,5
Infrarood verlichting	3,06
LED - oproep	0,072
LED - beltoon	0,072
LED - vergrendelen	0,072
LED - beveiligd	0,096
Achtergrondverlichting van knoppen	0,072
Naambadge achtergrondverlichting	0,072
Achtergrondverlichting apparaat	0,072

Installatie van modules

Hoofdeenheid met moederbord2525	Maximaal stroomverbruik [W]
Relais 1	0,132
OUT1	4,8
Audio	2,94
Totaal	15,05

Module	Maximaal stroomverbruik in ruststand [W]	Volle belasting [W]
Hoofdtoestel met camera	2,36	12,5
	3,6	
Hoofdtoestel zonder camera		
Infopaneel	0,17	0,35
Toetsenbord	0,12	1,54
Touch-toetsenblok	0,12	1,54
Vingerafdruklezer	0,73	1,54
RFID 125 kHz kaartlezer	0,52	1,31
RFID 13.56 MHz kaartlezer	0,44	0,82
RFID-kaartlezer 13,56 MHz, NFC	0,44	0,82
Beveiligde RFID-kaartlezer 13,56 MHz, NFC	0,44	0,82

Installatie van modules

Module	Maximaal stroomverbruik in ruststand [W]	Volle belasting [W]
Aanraakscherm	1,16	2,02
Inductielus	0,18	2,99
Vingerafdruklezer	0,73	1,54
I/O-module	0,31 (+ 0,13 voor relaischakeling)	0,65
5 knoppen	0,19	0,19
OSDP	0,52	0,52
Wiegand module	0,46	0,46
Beveiligingsschakelaar	0,31	0,65
Afdekplaatje	×	×

Het stroomverbruik van een voorbeeldconfiguratie berekenen

Module	Maximaal stroomverbruik [W]	Maximaal stroomverbruik [W]
Hoofdtoestel met camera	2,36	11,57
	3,6	12,5
RFID 13.56 MHz kaartlezer	0,44	0,82
I/O	0,31	0,65
5 knoppen	0,19	1,16
Aanraakscherm	1,16	2,02

Module	Maximaal stroomverbruik [W]	Maximaal stroomverbruik [W]
Beveiligingsschakelaar	0,31	0,65
Wiegand	0,46	0,46
Bluetooth-lezer	0,2	0,67
Totaal	8,574	21,53

In de voorbeeldconfiguratie is te zien dat alle modules voldoende voeding hebben als ze door een externe voeding worden gevoed. Als deze voorbeeldconfiguratie gevoed wordt via PoE, is er niet meer genoeg stroom voor een volledige werking van alle modules - er is een automatische vermindering van het niveau van de achtergrondverlichting, de stroom die naar de actieve uitgang gaat, het volumeniveau en de luminantie van de signaaldioden.

Sommige modules hebben een bepaald vermogen nodig voor hun specifieke werking, bijv. de I/O-module heeft 0,13 W nodig om een relais te schakelen (niet meegerekend in het minimale stroomverbruik).

Modulespecificaties



LET OP

2N IP Verso 2.0 ondersteunt de aansluiting van slechts één Bluetooth-module. Het aansluiten van meerdere Bluetooth-modules kan ongewenst gedrag veroorzaken.



TIP

Voor het sneller lezen van toegangskarten raden wij u aan om alleen de gebruikte kaarttypes te selecteren in de module-instellingen.

Module RFID kaartlezer 125 kHz

De 125 kHz RFID kaartlezermodule (91550941, 02140-001) wordt gebruikt om RFID kaart ID-nummers te lezen in de 125 kHz band.

Voor het sneller lezen van toegangskarten raden wij u aan om alleen de gebruikte kaarttypes te selecteren in de module-instellingen.



LET OP

Om de leesafstand van deze lezer in combinatie met een aanraakscherm in één installatie te vergroten, raden wij aan om de M-Bus- en LAN-kabel niet te kruisen, maar om elke kabel afzonderlijk door één doorvoeropening te leiden.

Kenmerken

- De module bevat twee connectoren voor aansluiting op de bus **2N IP Verso 2.0**.
- Beide connectoren zijn volledig uitwisselbaar en kunnen gebruikt worden als ingang naar de hoofdunit of als uitgang naar andere modules.
- Als deze module als laatste op de bus zit, blijft een van deze twee connectors onaangesloten.
- De module wordt geleverd met een 220 mm lange aansluitkabel.

Ondersteunde RFID-kaarten 125 kHz:

- EM4x02
- HID Prox

Module RFID-kaartlezer 13,56 MHz, NFC

De 13,56 MHz RFID-kaartlezermodule (91550942, 02139-001) wordt gebruikt om RFID-kaart ID-nummers in de 13,56 MHz band te lezen.

Voor het sneller lezen van toegangskaarten raden wij u aan om alleen de gebruikte kaarttypes te selecteren in de module-instellingen.

Kenmerken

- De module bevat twee connectoren voor aansluiting op de bus **2N IP Verso 2.0**.
- Beide connectoren zijn volledig uitwisselbaar en kunnen gebruikt worden als ingang naar de hoofdunit of als uitgang naar andere modules.
- Als deze module als laatste op de bus zit, blijft een van deze twee connectors onaangesloten.
- De module wordt geleverd met een 220 mm lange aansluitkabel.

Ondersteunde RFID-kaarten 13,56 MHz:

- **ISO14443A** (MIFARE Classic, MIFARE Plus, MIFARE Mini, MIFARE Ultralight, MIFARE DESFire CSN only)
- **ISO14443B** (Calypso)
- **PicoPass** (HID iClass CSN, Picopass)
- **FeliCa** (Standard, Lite)
- **ST SR** (SR, SRI, SRIX)
- **My2N**
- **2N PICard**

Module RFID-beveiligde kaartlezer 13,56 MHz, NFC

De 13,56 MHz RFID-kaartlezermodule (91550942-S/9155086, 02141-001/01712-001) wordt gebruikt om ID-nummers van beveiligde RFID-kaarten in de 13,56 MHz band te lezen.

Kenmerken

- De module bevat twee connectoren voor aansluiting op de bus **2N IP Verso 2.0**.
- Beide connectoren zijn volledig uitwisselbaar en kunnen gebruikt worden als ingang naar de hoofdunit of als uitgang naar andere modules.

- Als deze module als laatste op de bus zit, blijft een van deze twee connectors onaangesloten.
- De module wordt geleverd met een 220 mm lange aansluitkabel.

Ondersteunde RFID-kaarten 13,56 MHz:

- **ISO14443A** (MIFARE Classic, MIFARE Plus, MIFARE Mini, MIFARE Ultralight, MIFARE DESFire CSN only)
- **ISO14443B** (Calypso)
- **PicoPass** (HID iClass CSN, Picopass)
- **FeliCa** (Standard, Lite)
- **ST SR** (SR, SRI, SRIX)
- **HID PAC** (HID SEOS, HID iClass SE, iClass SR, HID MIFARE DESFire with SIO, HID MIFARE Classic with SIO)
- **My2N**
- **2N PICard**

Module Bluetooth & RFID-lezer 125 kHz, 13,56 MHz, NFC

Bluetooth met een gecombineerde 125 kHz en 13,56 MHz kaartlezer (91550945, 02778-001) wordt gebruikt om de toegang te regelen via een smartphone of tablet met de **My 2N** app, om de toegang te regelen met een toegangskaart, om gebruikers op te roepen of om andere functies te regelen.

Voor het sneller lezen van toegangskaarten raden wij u aan om alleen de gebruikte kaarttypes te selecteren in de module-instellingen.

Kenmerken

- NFC - alleen voor de **My2N** Android app, dit is een gelicentieerde functie.
- De module bevat twee connectoren voor aansluiting op de bus **2N IP Verso 2.0**.
- Beide connectoren zijn volledig uitwisselbaar en kunnen gebruikt worden als ingang naar de hoofdunit of als uitgang naar andere modules.
- Als deze module als laatste op de bus zit, blijft een van deze twee connectors onaangesloten.
- De module wordt geleverd met een 220 mm lange aansluitkabel.

Ondersteunde RFID-kaarten 125 kHz:

- EM4x02
- HID Prox

Ondersteunde RFID-kaarten 13,56 MHz:

- **ISO14443A** (MIFARE Classic, MIFARE Plus, MIFARE Mini, MIFARE Ultralight, MIFARE DESFire CSN only)
- **ISO14443B** (Calypso)
- **PicoPass** (HID iClass CSN, Picopass)
- **FeliCa** (Standard, Lite)
- **ST SR** (SR, SRI, SRIX)
- **My2N**
- **2N PICard**

Module Bluetooth & RFID-lezer 125 kHz, beveiligd 13,56 MHz, NFC

Bluetooth met gecombineerde 125 kHz kaartlezer en 13,56 MHz beveiligde kaartlezer (91550945-S, 02444-001) wordt gebruikt om de toegang te regelen met een smartphone of tablet met de **2N My2N** app, om de toegang te regelen met een toegangskaart, om gebruikers op te roepen of om andere functies te regelen.

Voor het sneller lezen van toegangskaarten raden wij u aan om alleen de gebruikte kaarttypes te selecteren in de module-instellingen.

Kenmerken

- NFC - alleen voor de **My2N** Android app, dit is een gelicentieerde functie.
- De module bevat twee connectoren voor aansluiting op de bus **2N IP Verso 2.0**.
- Beide connectoren zijn volledig uitwisselbaar en kunnen gebruikt worden als ingang naar de hoofdunit of als uitgang naar andere modules.
- Als deze module als laatste op de bus zit, blijft een van deze twee connectors onaangesloten.
- De module wordt geleverd met een 220 mm lange aansluitkabel.

Ondersteunde RFID-kaarten 125 kHz:

- EM4x02
- HID Prox

Ondersteunde RFID-kaarten 13,56 MHz:

- **ISO14443A** (MIFARE Classic, MIFARE Plus, MIFARE Mini, MIFARE Ultralight, MIFARE DESFire CSN only)
- **ISO14443B** (Calypso)
- **PicoPass** (HID iClass CSN, Picopass)
- **FeliCa** (Standard, Lite)
- **ST SR** (SR, SRI, SRIX)
- **HID PAC** (HID SEOS, HID iClass SE, iClass SR, HID MIFARE DESFire with SIO, HID MIFARE Classic with SIO)
- **My2N**
- **2N PICard**

Module Touch-toetsenbord & RFID-lezer 125 kHz, 13,56 MHz, NFC

Het touch-toetsenbord met gecombineerde 125 kHz en 13,56 MHz kaartlezer (91550946, 02779-001) wordt gebruikt om de toegang te regelen met een code of toegangskaart, gebruikers op te roepen of andere functies te bedienen. Het oppervlak van het aanraaktoetsenbord is zeer gevoelig, maar tegelijkertijd bestand tegen slechte weersomstandigheden.

Voor het sneller lezen van toegangskaarten raden wij u aan om alleen de gebruikte kaarttypes te selecteren in de module-instellingen.

Kenmerken

- NFC - alleen voor de **My2N** Android app, dit is een gelicentieerde functie.
- De module bevat twee connectoren voor aansluiting op de bus **2N IP Verso 2.0**.
- Beide connectoren zijn volledig uitwisselbaar en kunnen gebruikt worden als ingang naar de hoofdunit of als uitgang naar andere modules.
- Als deze module als laatste op de bus zit, blijft een van deze twee connectors onaangesloten.
- De module wordt geleverd met een 220 mm lange aansluitkabel.

Ondersteunde RFID-kaarten 125 kHz:

- EM4x02
- HID Prox

Ondersteunde RFID-kaarten 13,56 MHz:

- **ISO14443A** (MIFARE Classic, MIFARE Plus, MIFARE Mini, MIFARE Ultralight, MIFARE DESFire CSN only)
- **ISO14443B** (Calypso)
- **PicoPass** (HID iClass CSN, Picopass)
- **FeliCa** (Standard, Lite)

- **ST SR** (SR, SRI, SRIX)
- **My2N**
- **2N PICard**

Module Touch-toetsenbord & RFID-lezer 125 kHz, beveiligd 13,56 MHz, NFC

Het touch-toetsenbord met gecombineerde 125 kHz en 13,56 MHz beveiligde kaartlezer (91550946-S, 02443-001) wordt gebruikt om de toegang met een code of toegangkaart te regelen, gebruikers op te roepen of andere functies te bedienen. Het oppervlak van het aanraaktoetsenbord is zeer gevoelig, maar tegelijkertijd bestand tegen slechte weersomstandigheden.

Voor het sneller lezen van toegangskarten raden wij u aan om alleen de gebruikte kaarttypes te selecteren in de module-instellingen.

Kenmerken

- NFC - alleen voor de **My2N** Android app, dit is een gelicentieerde functie.
- De module bevat twee connectoren voor aansluiting op de bus **2N IP Verso 2.0**.
- Beide connectoren zijn volledig uitwisselbaar en kunnen gebruikt worden als ingang naar de hoofdunit of als uitgang naar andere modules.
- Als deze module als laatste op de bus zit, blijft een van deze twee connectors onaangesloten.
- De module wordt geleverd met een 220 mm lange aansluitkabel.

Ondersteunde RFID-karten 125 kHz:

- EM4x02
- HID Prox

Ondersteunde RFID-karten 13,56 MHz:

- **ISO14443A** (MIFARE Classic, MIFARE Plus, MIFARE Mini, MIFARE Ultralight, MIFARE DESFire CSN only)
- **ISO14443B** (Calypso)
- **PicoPass** (HID iClass CSN, Picopass)
- **FeliCa** (Standard, Lite)
- **ST SR** (SR, SRI, SRIX)
- **HID PAC** (HID SEOS, HID iClass SE, iClass SR, HID MIFARE DESFire with SIO, HID MIFARE Classic with SIO)
- **My2N**
- **2N PICard**

Module Touch-toetsenbord & Bluetooth & RFID-lezer 125 kHz, 13,56 MHz, NFC

Het touch-toetsenbord met Bluetooth-functie en gecombineerde 125 kHz en 13,56 MHz kaartlezer (91550947, 02781-001) wordt gebruikt om de toegang te regelen via een smartphone of tablet met de **2N My2N** app, een code of toegangkaart, om gebruikers op te roepen of andere functies te bedienen. Het oppervlak van het aanraaktoetsenbord is zeer gevoelig, maar tegelijkertijd bestand tegen slechte weersomstandigheden.

Voor het sneller lezen van toegangskarten raden wij u aan om alleen de gebruikte kaarttypes te selecteren in de module-instellingen.

Kenmerken

- NFC - alleen voor de **My2N** Android app, dit is een gelicentieerde functie.
- De module bevat twee connectoren voor aansluiting op de bus **2N IP Verso 2.0**.
- Beide connectoren zijn volledig uitwisselbaar en kunnen gebruikt worden als ingang naar de hoofdunit of als uitgang naar andere modules.

- Als deze module als laatste op de bus zit, blijft een van deze twee connectors onaangesloten.
- De module wordt geleverd met een 220 mm lange aansluitkabel.

Ondersteunde RFID-kaarten 125 kHz:

- EM4x02
- HID Prox

Ondersteunde RFID-kaarten 13,56 MHz:

- **ISO14443A** (MIFARE Classic, MIFARE Plus, MIFARE Mini, MIFARE Ultralight, MIFARE DESFire CSN only)
- **ISO14443B** (Calypso)
- **PicoPass** (HID iClass CSN, Picopass)
- **FeliCa** (Standard, Lite)
- **ST SR** (SR, SRI, SRIX)
- **My2N**
- **2N PICard**

Module Touch-toetsenbord & Bluetooth & RFID-lezer 125 kHz, beveiligd 13,56 MHz, NFC

Het 02781-001 aanraaktoetsenbord met Bluetooth-functie en gecombineerde 125 kHz en 13,56 MHz veilige kaartlezer (91550947-S, 02782-001) wordt gebruikt voor toegangscontrole met behulp van een smartphone of tablet met de **2N My2N** app, code of toegangskaart, het oproepen van gebruikers of het regelen van andere functies. Het oppervlak van het aanraaktoetsenbord is zeer gevoelig, maar tegelijkertijd bestand tegen slechte weersomstandigheden.

Voor het sneller lezen van toegangskaarten raden wij u aan om alleen de gebruikte kaarttypes te selecteren in de module-instellingen.

Kenmerken

- NFC - alleen voor de **My2N** Android app, dit is een gelicentieerde functie.
- De module bevat twee connectoren voor aansluiting op de bus **2N IP Verso 2.0**.
- Beide connectoren zijn volledig uitwisselbaar en kunnen gebruikt worden als ingang naar de hoofdunit of als uitgang naar andere modules.
- Als deze module als laatste op de bus zit, blijft een van deze twee connectors onaangesloten.
- De module wordt geleverd met een 220 mm lange aansluitkabel.

Ondersteunde RFID-kaarten 125 kHz:

- EM4x02
- HID Prox

Ondersteunde RFID-kaarten 13,56 MHz:

- **ISO14443A** (MIFARE Classic, MIFARE Plus, MIFARE Mini, MIFARE Ultralight, MIFARE DESFire CSN only)
- **ISO14443B** (Calypso)
- **PicoPass** (HID iClass CSN, Picopass)
- **FeliCa** (Standard, Lite)
- **ST SR** (SR, SRI, SRIX)
- **HID PAC** (HID SEOS, HID iClass SE, iClass SR, HID MIFARE DESFire with SIO, HID MIFARE Classic with SIO)
- **My2N**
- **2N PICard**



LET OP

Als u op de toets met het sleutelsymbool op de lezer drukt (zonder eerst de cijfers in te voeren) van de module die het aanraaktoetsenbord & Bluetooth & RFID-lezer combineert, start de Bluetooth-verificatie.

Module Touch-toetsenbord

Module Touch-toetsenbord (9155047, 01277-001) wordt gebruikt voor numerieke invoer in het systeem. Met de numerieke toetsenmodule kan de gebruiker een positie in het telefoonboek of een telefoonnummer kiezen. Hiermee kunt u het slot of andere functies bedienen met behulp van een numerieke code. Cijfers en toetsenbordsymbolen zijn verlicht.

Kenmerken

- De module bevat twee connectoren voor aansluiting op de bus **2N IP Verso 2.0**.
- Beide connectoren zijn volledig uitwisselbaar en kunnen gebruikt worden als ingang naar de hoofdunit of als uitgang naar andere modules.
- Als deze module als laatste op de bus zit, blijft een van deze twee connectors onaangesloten.
- De module wordt geleverd met een 220 mm lange aansluitkabel.

Biometrische vingerafdruklezer

De Biometrische Vingerafdruklezer Module (9155045, 01276-001) wordt gebruikt om menselijke vingerafdrukken te verifiëren voor toegangscontrole, controle van 2N en apparaten van derden.



WAARSCHUWING

De vingerafdruklezer is niet ontworpen om in direct zonlicht geïnstalleerd te worden. Foutgedrag kan optreden bij installatie in direct zonlicht.

Kenmerken

- De module bevat twee connectoren voor aansluiting op de bus **2N IP Verso 2.0**.
- Beide connectoren zijn volledig uitwisselbaar en kunnen gebruikt worden als ingang naar de hoofdunit of als uitgang naar andere modules.
- Als deze module als laatste op de bus zit, blijft een van deze twee connectors onaangesloten.
- De module wordt geleverd met een 220 mm lange aansluitkabel.

Belangrijke kenmerken van de module:

- FBI PIV en mobiele ID certificering - FAP20
- zeer duurzaam glazen oppervlak van het aanraakscherm
- weigert valse vingerafdrukken
- bedrijfstemperatuurbereik -20 tot 55 °C
- relatieve vochtigheid 0-90%, niet-condenserend



LET OP

- Een hogere luchtvochtigheid kan leiden tot een slechte weergave van de papillaire lijn van de vinger voor autorisatie. Het is raadzaam om uw vinger en het leesoppervlak van de lezer droog te maken.
- Het terugvinden van vingerafdrukken kan moeilijker zijn bij oudere mensen, wanneer de papillaire lijnen van de vingers minder duidelijk zijn (de elasticiteit van de huid neemt af met de leeftijd, dus is het moeilijk om de afdruk vast te leggen, en met het creëren van meer druk bij het terugvinden van de afdruk, wordt deze wazig).

Aanraakschermmodule

Het aanraakscherm (9155036, 01275-001) kan worden gebruikt als:

- Infopaneelmodule - geeft een door de gebruiker gedefinieerde reeks afbeeldingen weer
- Toetsenbordmodule - virtueel touch-toetsenbord
- Moduleknoppen - virtueel telefoonboek

Specificaties

Resolutie	320 x 214 px (H x V)
Resolutie voor diavoorstelling	214 x 214 px
Contrastverhouding	400
Helderheid	350 cd/m ²
Kijkhoek	80° in alle richtingen
Gewicht	280 g
Bedrijfstemperatuur	-20 tot 60 °C
Niveau van weerstand	IK07

Aansluitingen en installatie

Aansluitmogelijkheden:

- De module bevat twee connectoren voor aansluiting op de bus **2N IP Verso 2.0**.
- Beide connectoren zijn volledig uitwisselbaar en kunnen gebruikt worden als ingang naar de hoofdunit of als uitgang naar andere modules.
- Als deze module als laatste op de bus zit, blijft een van deze twee connectors onaangesloten.
- De module wordt geleverd met een 220 mm lange aansluitkabel.

Module 5 knoppen

De module met 5 knoppen (9155035, 01258-001) wordt gebruikt om het aantal knoppen uit te breiden. De afdrukbare sjabloon is beschikbaar op 2N.com.

De knoppen hebben achtergrondverlichting en er kunnen naamplaatjes onder geplaatst worden.

Kenmerken

- De module bevat twee connectoren voor aansluiting op de bus **2N IP Verso 2.0**.
- Beide connectoren zijn volledig uitwisselbaar en kunnen gebruikt worden als ingang naar de hoofdunit of als uitgang naar andere modules.
- Als deze module als laatste op de bus zit, blijft een van deze twee connectors onaangesloten.
- De module wordt geleverd met een 220 mm lange aansluitkabel.

Specificaties

- | | |
|--------------------------------------|---|
| Afmetingen voor insteeklabel (B x H) | • 1 knop: 52,0 (B) x 15,2 (H) mm (tolerantie: +0; -0,5 mm) |
| | • 5 knoppen: 57,5 (B) x 89,0 (H) mm (tolerantie: +0; -0,5 mm) |

Toetsenbordmodule

De Keypadmodule (Bestelnr. 9155031/9155031B, 01253-001/01254-001) wordt gebruikt voor numerieke invoer in het systeem.

Kenmerken

- De module bevat twee connectoren voor aansluiting op de bus **2N IP Verso 2.0**.
- Beide connectoren zijn volledig uitwisselbaar en kunnen gebruikt worden als ingang naar de hoofdunit of als uitgang naar andere modules.
- Als deze module als laatste op de bus zit, blijft een van deze twee connectors onaangesloten.
- De module wordt geleverd met een 220 mm lange aansluitkabel.

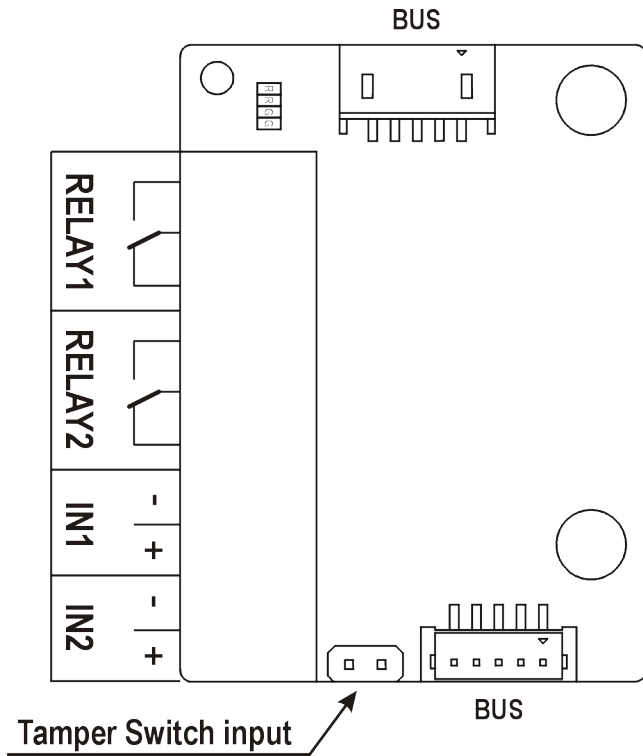
I/O-module

I/O-module (9155034, 01257-001) wordt gebruikt om het aantal in- en uitgangen uit te breiden. De module is ontworpen om verschillende sensoren of andere apparaten te integreren. De module wordt onder een andere module geïnstalleerd, d.w.z. hoeft er geen aparte positie voor te reserveren.

Kenmerken

- De module bevat twee connectoren voor aansluiting op de bus **2N IP Verso 2.0**.
- Beide connectoren zijn volledig uitwisselbaar en kunnen gebruikt worden als ingang naar de hoofdunit of als uitgang naar andere modules.
- Als deze module als laatste op de bus zit, blijft een van deze twee connectors onaangesloten.
- De module wordt geleverd met een 80 mm lange aansluitkabel.
- Ingangen/uitgangen worden geadresseerd door <module_name>.<input/output_name>, bijv. "module5.relay1". De naam van de module wordt ingesteld in het menu **Hardware > Expansion Modules**, parameter Module Name (Modulenaam).

Aansluitingen en installatie



RELAY1/2 RELAY1/2 klemmen met NO/NC schakelcontact 30 V / 1 A AC/DC

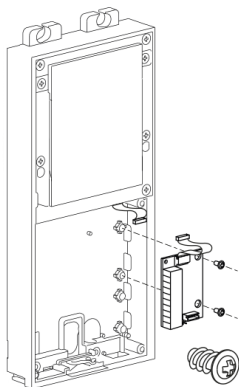
IN1/2 IN1/2 aansluitklemmen voor ingang bruikbaar in passieve of actieve modus (-30 V tot +30 V DC)

- OFF = uitgeschakeld of $U_{IN} > 1,5 \text{ V}$
- ON = kortgesloten of $U_{IN} < 1,5 \text{ V}$

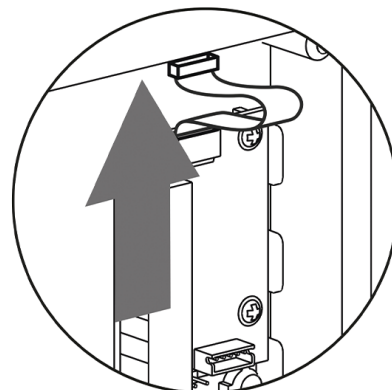
TAMPER Ingang voor aansluiting op een veiligheidsschakelaar (9155038, 01260-001)

De module wordt onder een andere module geïnstalleerd, d.w.z. het is niet nodig om er een aparte positie voor te reserveren.

1.



2.



Wiegand-module

De Wiegand module (9155037, 01259-001) wordt gebruikt om een extern Wiegand apparaat (RFID-lezers, vingerafdruklezer of andere biometrische lezer) aan te sluiten en/of om het **2N IP Verso 2.0** apparaat met een extern bedieningspaneel te verbinden.

Kenmerken

- De module bevat twee connectoren voor aansluiting op de bus **2N IP Verso 2.0**.
- Beide connectoren zijn volledig uitwisselbaar en kunnen gebruikt worden als ingang naar de hoofdunit of als uitgang naar andere modules.
- Als deze module als laatste op de bus zit, blijft een van deze twee connectors onaangesloten.
- De module wordt geleverd met een 80 mm lange aansluitkabel.
- De naam van de module wordt ingesteld in **menu Hardware > Uitbreidingsmodules**, parameter Module-naam.
 - De LED IN ingang is geadresseerd <module_name>.<input1>, bijv. "module2.input1".
 - De tamperinvoer is geadresseerd aan <module_name>.<tamper>, bijv. "module2.tamper".
 - De LED OUT (genegeerd) uitgang wordt geadresseerd aan <module_naam>.<output1>, bijv. "module2.output1".

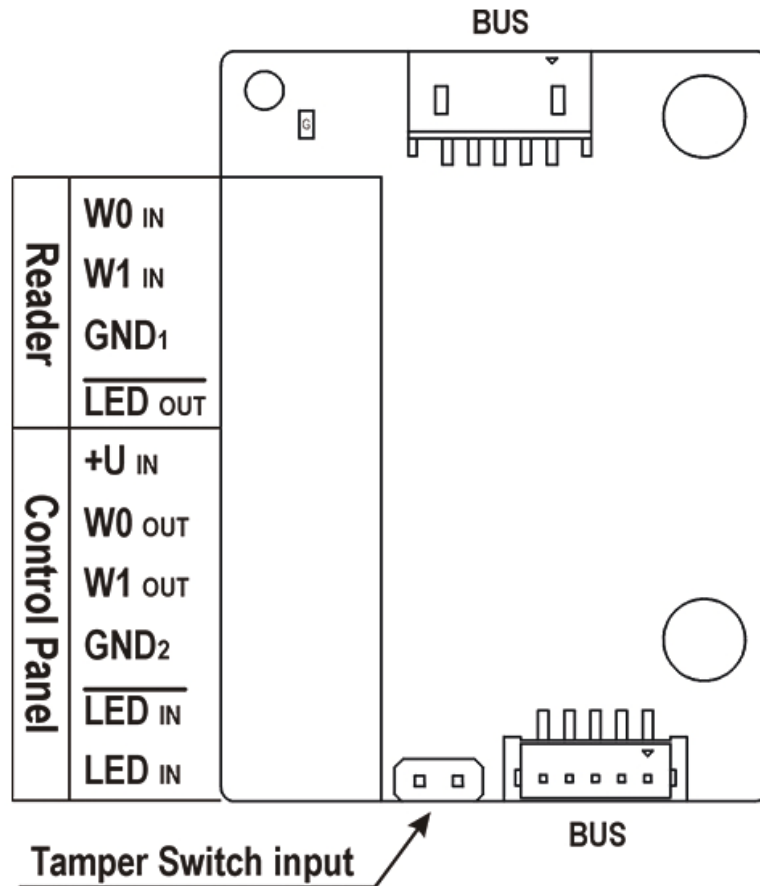
Specificaties

Technische parameters van Wiegand-ingang

Proud	5 mA
.....	
Ingangsweerstand	680 Ω
.....	
Puls lengte	50 μs
.....	
Lengte tussen pulsen	cca 2 ms

Aansluitingen en installatie

Alle in- en uitgangen zijn galvanisch geïsoleerd van het apparaat met een isolatiesterkte van 500 V DC, het is noodzakelijk om de ingang +U_{IN} op de interface W0_{OUT} te voeden vanaf het bedieningspaneel.



Reader wordt gebruikt om een externe lezer aan te sluiten die de Wiegand-interface ondersteunt. De lezer stuurt informatie over het apparaatkaartnummer.

Het Controlepaneel wordt gebruikt om een beveiligingspaneel of toegangscontrolesysteem aan te sluiten, waarnaar het apparaat informatie over het kaartnummer stuurt.

De module bevat twee BUS-connectors voor aansluiting op de apparaatbus. Beide connectoren zijn volledig uitwisselbaar en kunnen gebruikt worden als ingang naar de hoofdunit of als uitgang naar andere modules.

Reader	W0 _{IN} , W1 _{IN} , GND ₁	Geïsoleerde WIEGAND 2-draads busingang
--------	---	--

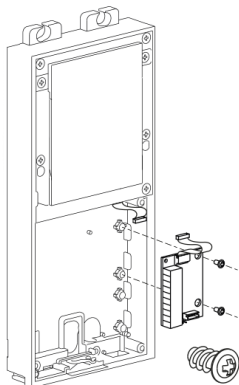
	LED _{UIT}	Geïsoleerde uitgang voor het openen van LED, geschakeld tegen GND ₁ (tot 24 V / 50 mA)
--	--------------------	---

Installatie van modules

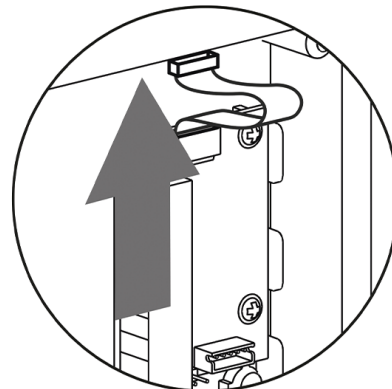
Control Panel	+U _{IN}	Ingang +U _{IN} (5 tot 15 V DC) voor voeding WIEGAND OUT
	W0 _{OUT} , W1 _{OUT} , GND ₂	Geïsoleerde uitgang van tweedraads WIEGAND-bus
	LED _{IN} (ontkoppeld)	Geïsoleerde ingang voor het openen van LED, ingang geactiveerd als GND is aangesloten ₂
	LED _{IN}	Geïsoleerde ingang voor het openen van LED, ingang geactiveerd na +U aansluiting
	G	Actieve voedings-LED +U _{IN} WIEGAND OUT
	TAMPER	Ingang voor aansluiting op een veiligheidsschakelaar (9155038, 01260-001)

De module wordt onder een andere module geïnstalleerd, d.w.z. het is niet nodig om er een aparte positie voor te reserveren.

1.

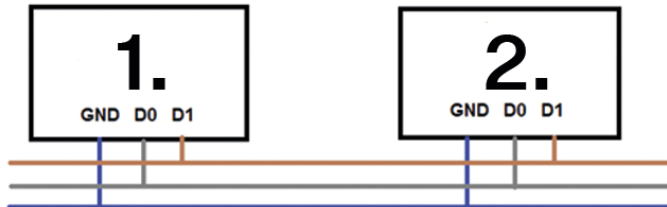


2.



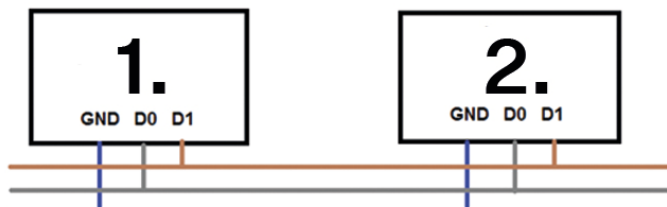
Aanbevolen aansluitschema Wiegand bus, 2N apparaat als ontvanger.

1. **2N IP Verso 2.0**
2. Externe RFID-lezer



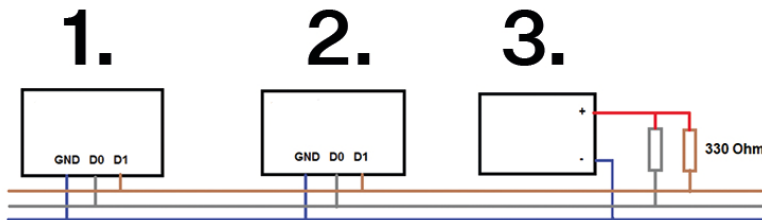
Aanbevolen Wiegand bus bedradingschema, 2N apparaat als zender.

1. Externe RFID-lezer
2. **2N IP Verso 2.0**



Aanbevolen aansluitschema van een lezer met open collector (OC) uitgang

1. **2N IP Verso 2.0**
2. Externe RFID-lezer
3. Voeding 5V



Veiligheidsrelais

Het veiligheidsrelais (9159010, 01386-001) wordt gebruikt om de veiligheid tussen de **2N IP Verso 2.0** en het aangesloten elektrische slot te verhogen. Het veiligheidsrelais verhoogt de veiligheid van het aangesloten elektrische slot aanzienlijk, omdat het voorkomt dat het slot wordt ontgrendeld wanneer er in het apparaat wordt ingebroken.



TIP

FAQ: [2N beveiligingsrelais - beschrijving van het apparaat en gebruik met 2N IP-intercoms](#)

Specificaties

Passieve schakelaar schakel- en openingscontact, max. 30 V / 1 A AC/DC

Geschakelde uitgang

- Wanneer het veiligheidsrelais gevoed wordt vanuit het apparaat, is er 8 tot 12 V DC beschikbaar aan de uitgang, afhankelijk van de voeding, 400 mA DC.
 - PoE: 10 V
 - Adapter: voedingsspanning min 2 V
- Wanneer het veiligheidsrelais gevoed wordt door een externe bron, is 12 V / 700 mA DC beschikbaar aan de uitgang.

Maten 66,5 × 32,5 × 20,5 mm

Gewicht

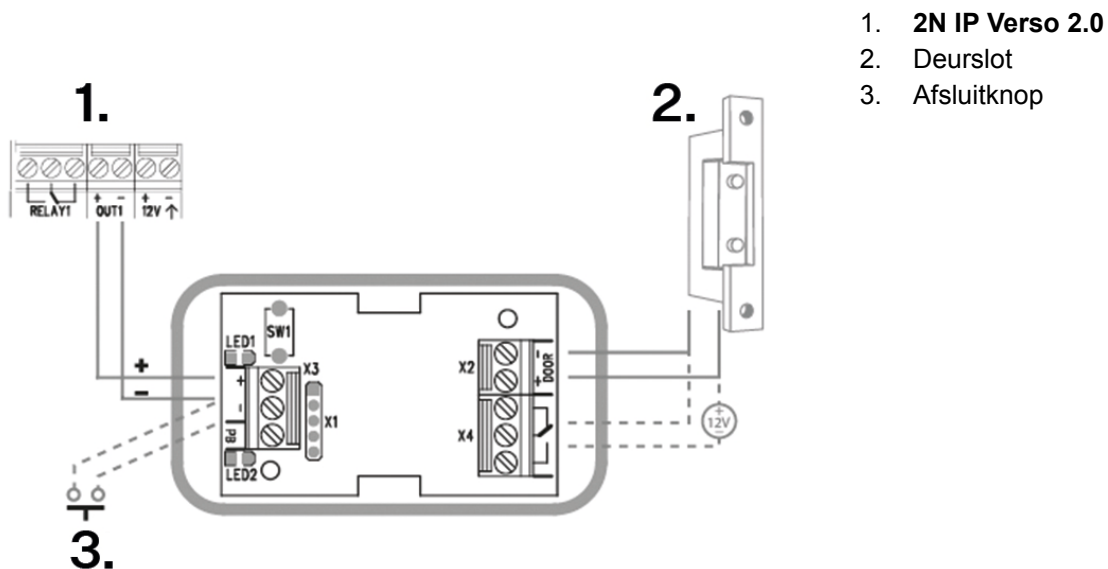
24 g

Aansluitingen en installatie

Het veiligheidsrelais is geïnstalleerd tussen het apparaat (buiten de veilige zone) en het elektrische slot (in de veilige zone). Het beveiligingsrelais bevat een relais dat alleen kan worden geactiveerd als er een geldige toegangskaart of een geldige openingscode op de eenheid wordt gedetecteerd.

Het veiligheidsrelais wordt geïnstalleerd op een tweedraadskabel tussen het apparaat en het elektrische slot in het gebied dat beveiligd moet worden (meestal achter een deur). Het relais wordt gevoed en bediend via een tweedraadskabel en kan aan een bestaande installatie worden toegevoegd. Dankzij het compacte formaat kan het apparaat in een standaard installatiedoos worden geïnstalleerd.

Het veiligheidsrelais is ontworpen met gaten voor verankering aan het oppervlak. Het wordt aanbevolen om een bout met een diameter van 3 mm en een lenskop met een diameter van 6 mm te gebruiken. Het gebruik van de verzonken kop kan onherstelbare schade aan de plastic afdekking veroorzaken!



Sluit het beveiligingsrelais als volgt aan op de toegangscontrole-eenheid:

- naar actieve uitgang (Actieve uitgang)

Sluit het elektrische slot als volgt aan op het veiligheidsrelais:

- naar geschakelde uitgang
- naar passieve uitgang in serie met een externe voeding

Het relais ondersteunt ook een knop Vertrek die is aangesloten op de terminals 'PB' en '- 2N IP intercom'. Wanneer de uitgangsknop wordt ingedrukt, wordt de uitgang gedurende 5 seconden geactiveerd.

<https://www.youtube.com/embed/ardukvQzw5A>

Status signalering

Groene LED	Rode LED	Status
knippert	niet verlicht	Bedrijfsmodus
brandt	niet verlicht	Uitgang geactiveerd
knippert	knippert	Programmeermodus - wachten op initialisatie
brandt	knippert	Fout - verkeerde code ingevoerd

Configuratie

1. Sluit het beveiligingsrelais aan op de juiste beveiligingsuitgang van het apparaat. De instellingen worden beschreven in de configuratiehandleiding. Controleer of er minstens één LED brandt of knippert.
2. Houd de RESET-knop op het relais gedurende 5 seconden ingedrukt om het apparaat in de programmeermodus te zetten (zowel de rode als de groene LED knipperen).
3. Activeer de uitgangsschakelaar met het toetsenbord, de telefoon, enz. De eerste code die vanaf het apparaat wordt verzonden, wordt in het geheugen opgeslagen en als geldig beschouwd. Na het initialiseren van de code schakelt het relais over naar de bedrijfsmodus (groene LED knippert).



LET OP

Als de oorspronkelijke fabrieksinstellingen hersteld worden op een apparaat met firmware-versie 2.18 of hoger, moet het veiligheidsrelais opnieuw geprogrammeerd worden volgens de bovenstaande procedure.

Module Beveiligingsschakelaar

De Protective Switch Module (9155038, 01260-001) van de **2N IP Verso 2.0** wordt gebruikt om het systeem tegen sabotage te beveiligen.



LET OP

Samen met de **beveiligingsschakelaar** moet u [I/O-module \(p. 124\)](#), [OSDP-module \(p. 134\)](#) of [Wiegand-module \(p. 126\)](#) aanschaffen.

Kenmerken

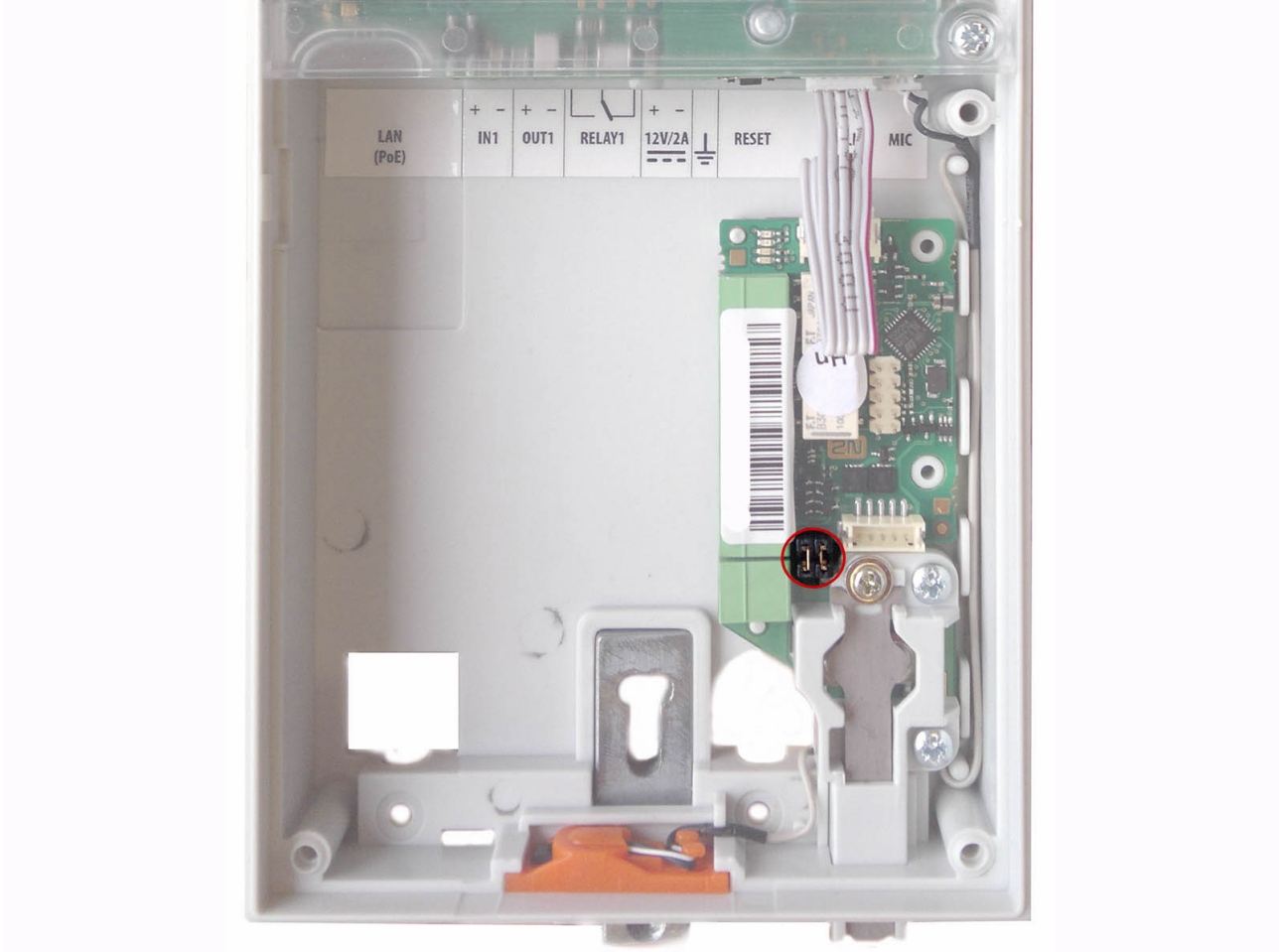
De module bevat twee schakelaars die worden vrijgegeven wanneer het voorframe van het apparaat wordt verwijderd:

- De eerste schakelaar wordt rechtstreeks op het klemmenblok aangesloten en is bedoeld voor aansluiting op een extern bedieningspaneel (max. 32 V DC / 50 mA).

- De tweede schakelaar kan in combinatie met de [I/O-module \(p. 124\)](#), [OSDP-module \(p. 134\)](#) of [Wiegand-module \(p. 126\)](#) worden gebruikt om een alarm te activeren via de automatiseringsinterface in de apparaatconfiguratie **2N IP Verso 2.0**.

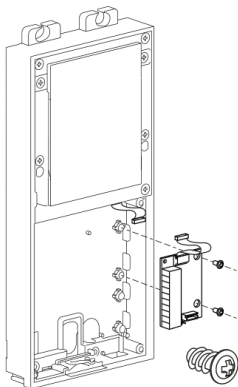
Aansluitingen en installatie

Deze module maakt geen verbinding met de bus.

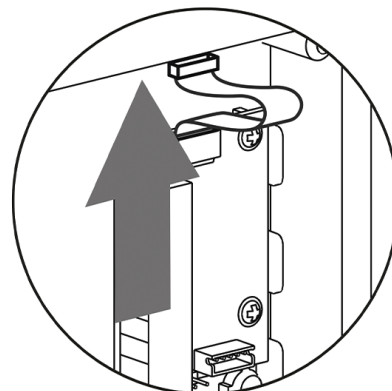


Jumpers worden gebruikt om de beveiligingsschakelaarpennen op de I/O-, OSDP- of Wiegand-module aan te sluiten.

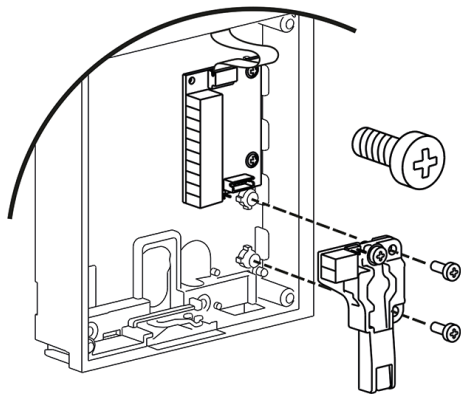
1.



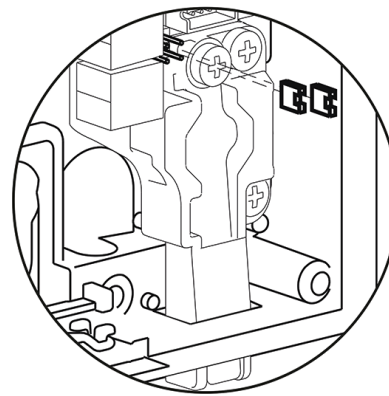
2.



3.



4.



OSDP-module

De OSDP-module (91550371, 02577-001) van het **2N IP Verso 2.0** apparaat zorgt voor communicatie via het OSDP-protocol tussen het aangesloten OSDP-apparaat (bedieningspaneel, deurcontroller) en het apparaat. De OSDP-module zorgt voor een veilige overdracht van toegangsgegevens zoals toegangskaart-ID of PIN-code.

Kenmerken

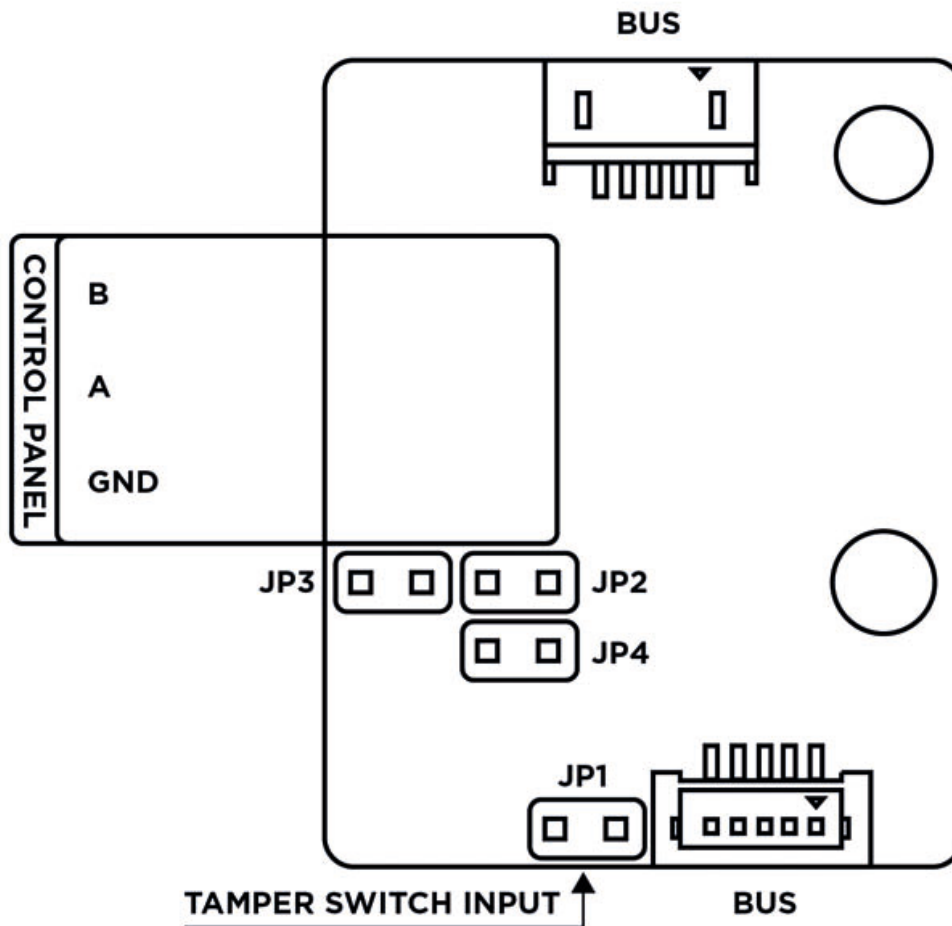
- De module bevat twee connectoren voor aansluiting op de bus **2N IP Verso 2.0**.
- Beide connectoren zijn volledig uitwisselbaar en kunnen gebruikt worden als ingang naar de hoofdunit of als uitgang naar andere modules.
- Als deze module als laatste op de bus zit, blijft een van deze twee connectors onaangesloten.
- De module wordt geleverd met een 80 mm lange aansluitkabel.

De module bevat ook:

- Geïsoleerde OSDP-bus
- Signaal-LED's voor actieve voeding en koppelingsmodus
- Ingang voor aansluiting op een veiligheidsschakelaar (9155038, 01260-001)

Aansluitingen en installatie

Alle in- en uitgangen zijn galvanisch geïsoleerd van het **2N IP Verso 2.0** apparaat met een isolatiesterkte van 1 500 V DC.



BUS VBUS-connectoren voor busaansluiting

Bedieningspaneel:

A, B

GND

JP1/2/3/4 Jumpery 1/2/3/4

TAMPER Ingang voor aansluiting op een veiligheidsschakelaar (9155038, 01260-001)

De module wordt onder een andere module geïnstalleerd, d.w.z. het is niet nodig om er een aparte positie voor te reserveren.

1. Nadat u de OSDP-module via de VBUS-bus op **2N IP Verso 2.0** aangesloten hebt, sluit u het OSDP-apparaat op de module aan. De OSDP-module gebruikt de RS-485 bus voor de interface.

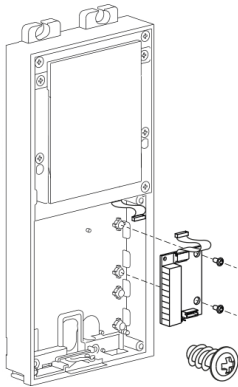
2. Volg de instructies om het OSDP-apparaat in de juiste volgorde aan te sluiten (A op B of B op A), anders werkt het niet.



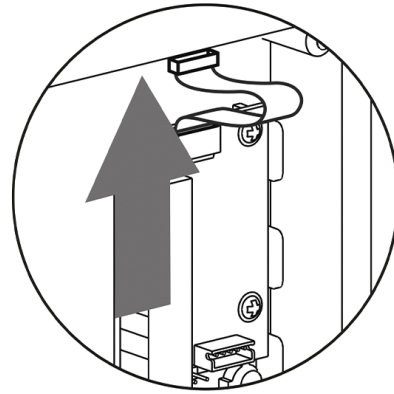
LET OP

- Door jumpers JP2 en JP3 te installeren, worden sterke pull-up en pull-down weerstanden (560 ohm) aangesloten op de RS-485 bus. Deze jumpers moeten wel of niet samen worden aangebracht, d.w.z. er kan er niet slechts één worden aangebracht. Sterke pull-up en pull-down weerstanden kunnen alleen en exclusief op één willekeurig apparaat op de OSDP-bus worden aangesloten.
- De jumper JP4 wordt gebruikt om een afsluitweerstand van 120 ohm aan te sluiten tussen de A- en B-ader van de OSDP-bus. Afsluitweerstand kunnen alleen worden aangesloten op de eerste en laatste module op de OSDP-bus. Het wordt aanbevolen om deze weerstanden op de eerste en laatste module aan te sluiten.

1.

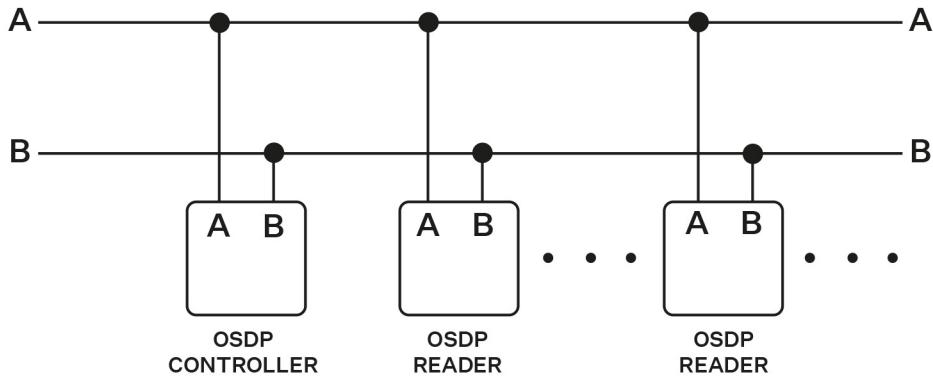


2.

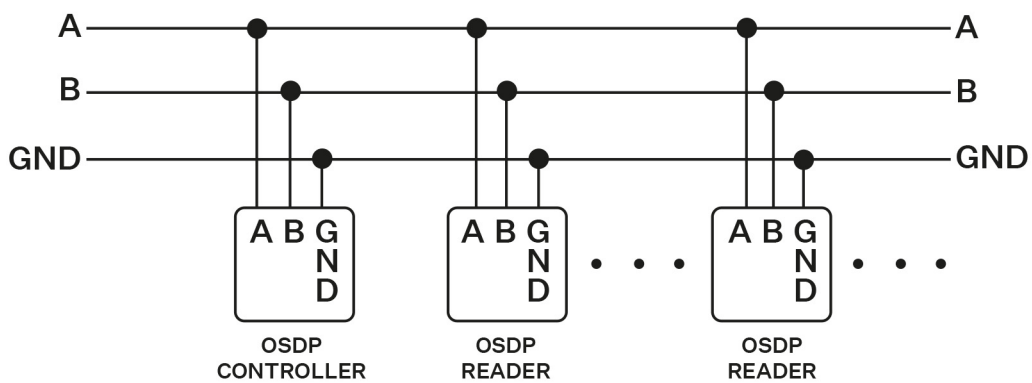


Aanbevolen bedrading

Aansluitschema voor tweedraadsaansluiting



Aansluitschema voor driedraadsaansluiting



Configuratie

Nadat u bent ingelogd op de webinterface van het apparaat, moet u de configuratie in het menu voor **Hardware > Uitbreidingsmodules** als volgt instellen:

1. Geef de gebruikersidentificatiemodule een naam (optioneel).
2. Selecteer de groep voor het doorsturen van toegangsgegevens, die identiek moet zijn aan de instellingen van de individuele toegangslezers waarvan de gegevens moeten worden doorgestuurd (kaart-ID, PIN).
3. De instelling van de verzonden codes is optioneel.
4. Stel het OSDP-adres in het bereik van 0-126 in om het adres van de OSDP-module op de OSDP-link op te geven.
5. Stel de communicatiesnelheid in volgens de vereisten van het aangesloten apparaat.
6. Voor gecodeerde communicatie voert u uw eigen coderingsleutel in **2N IP Verso 2.0** en het apparaat van de tegenpartij in.
7. Schakel alleen voor gecodeerde communicatie de geforceerde coderingsinstelling in.

Als de communicatie van het OSDP-apparaat in ongecodeerde vorm plaatsvindt nadat geforceerde codering is ingesteld, wordt de communicatie geweigerd.

Als het OSDP-apparaat het op afstand instellen van de coderingsleutel op het randapparaat toestaat, kunt u de installatiemodus gebruiken. Na ontvangst van de coderingsleutel wordt automatisch naar de normale modus overgeschakeld. De installatiemodus wordt aangegeven door een snel knipperende signaal-LED op de OSDP-module.

Inductielusmodule

De Inductielusmodule (9155041, 01263-001) van het **2N IP Verso 2.0** apparaat wordt gebruikt om een audiosignaal met behulp van een magnetisch veld rechtstreeks naar hoortoestellen te verzenden.

Kenmerken

- De module bevat twee connectoren voor aansluiting op de bus **2N IP Verso 2.0**.
- Beide connectoren zijn volledig uitwisselbaar en kunnen gebruikt worden als ingang naar de hoofdunit of als uitgang naar andere modules.
- Als deze module als laatste op de bus zit, blijft een van deze twee connectors onaangesloten.
- De module wordt geleverd met een 220 mm lange aansluitkabel.

Specificaties

Gebruikte modus	T
Maximale prestaties	2 W
Frequentiebereik	100 Hz – 5 kHz / ± 3 dB
Kortsluitvastheid externe antenne-uitgang	zonder beperkingen

Infopaneel module

De Infopaneelmodule (9155030, 0159-7891) wordt gebruikt om afgedrukte informatie in te voegen en van achtergrondverlichting te voorzien. Hiermee kunt u een bedrijfslogo of informatie over openingstijden plaatsen. Het infopaneel heeft achtergrondverlichting, de achtergrondverlichting is softwarematig instelbaar. De afdruckbare sjabloon is beschikbaar op 2N.com.

Kenmerken

- De module bevat twee connectoren voor aansluiting op de bus **2N IP Verso 2.0**.
- Beide connectoren zijn volledig uitwisselbaar en kunnen gebruikt worden als ingang naar de hoofdunit of als uitgang naar andere modules.
- Als deze module als laatste op de bus zit, blijft een van deze twee connectors onaangesloten.
- De module wordt geleverd met een 220 mm lange aansluitkabel.

Specificaties

Afmetingen voor insteeklabel (B x H)

69,2 x 86,7 mm (tolerantie: +0; -0,5 mm)

Module Blanking

De insteekmodule (bestelnr. 9155039, 01261-001) wordt gebruikt om een lege positie op te vullen.

Een beknopte handleiding

Het achterhalen van het IP-adres van een apparaat

Het IP-adres van het apparaat kan op de volgende manieren worden achterhaald.

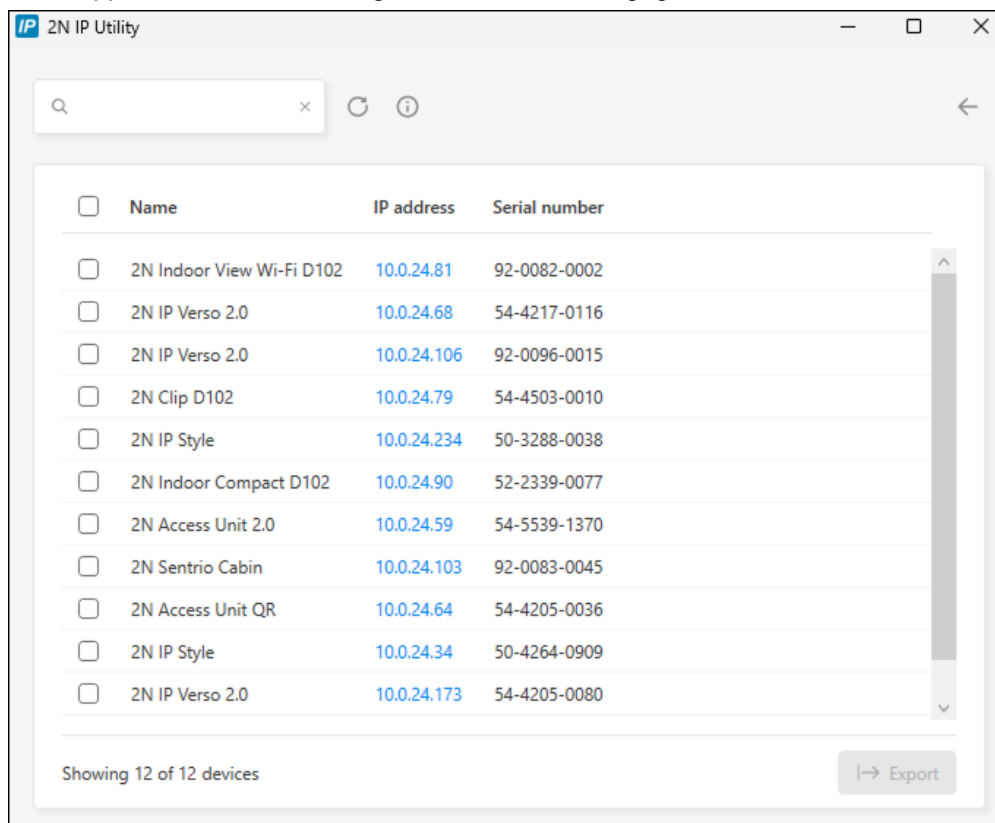
- met behulp van de gratis beschikbare applicatie 2N IP Utility
- via hardware (CONTROL knop)
- met behulp van de knop Snelkeuzes

Een IP-adres krijgen met 2N IP Utility

Om het IP-adres van een 2N-apparaat op uw lokale netwerk te achterhalen, gebruikt u de 2N IP Utility. De toepassing 2N IP Utility kan worden gedownload van de website [2N.com](https://www.2n.com). Voor de installatie moet Microsoft .NET Framework 4.7.2 geïnstalleerd zijn.

1. Start het installatieprogramma 2N IP Utility.
2. De installatiewizard leidt u door de installatie.
3. Nadat u de toepassing 2N IP Utility hebt geïnstalleerd, start u de toepassing in het menu Start van het Microsoft Windows-besturingssysteem.

Na het starten begint de toepassing automatisch het lokale netwerk af te zoeken naar alle 2N- en AXIS-apparaten die een IP-adres toegewezen hebben gekregen of statisch ingesteld zijn via DHCP. Deze apparaten worden vervolgens in de tabel weergegeven.



The screenshot shows the 2N IP Utility application window. At the top, there is a search bar and navigation icons. Below is a table with 12 rows of device information. Each row includes a checkbox, the device name, the IP address, and the serial number. At the bottom left, it says 'Showing 12 of 12 devices' and at the bottom right, there is an 'Export' button.

<input type="checkbox"/>	Name	IP address	Serial number
<input type="checkbox"/>	2N Indoor View Wi-Fi D102	10.0.24.81	92-0082-0002
<input type="checkbox"/>	2N IP Verso 2.0	10.0.24.68	54-4217-0116
<input type="checkbox"/>	2N IP Verso 2.0	10.0.24.106	92-0096-0015
<input type="checkbox"/>	2N Clip D102	10.0.24.79	54-4503-0010
<input type="checkbox"/>	2N IP Style	10.0.24.234	50-3288-0038
<input type="checkbox"/>	2N Indoor Compact D102	10.0.24.90	52-2339-0077
<input type="checkbox"/>	2N Access Unit 2.0	10.0.24.59	54-5539-1370
<input type="checkbox"/>	2N Sentries Cabin	10.0.24.103	92-0083-0045
<input type="checkbox"/>	2N Access Unit QR	10.0.24.64	54-4205-0036
<input type="checkbox"/>	2N IP Style	10.0.24.34	50-4264-0909
<input type="checkbox"/>	2N IP Verso 2.0	10.0.24.173	54-4205-0080

4. Selecteer het apparaat dat u wilt configureren uit de lijst en klik er met de linkermuisknop op. Hierdoor wordt de rechterkant van het webconfiguratiescherm geopend.



TIP

- De webconfiguratie-interface is ook toegankelijk via de knop **Open in external browser**, waarmee u de interface in een apart browservenster kunt openen.
- Klik op een apparaat in de lijst om gedetailleerde informatie te bekijken. Klik op de knop **IP settings** om het IP-adres te wijzigen door het gewenste statische IP-adres in te voeren of door DHCP te activeren.
- Met de applicatie kunt u ook geselecteerde apparaten exporteren naar een CSV-bestand. Selecteer eerst het apparaat door de vakjes voor elk apparaat in de lijst aan te vinken en gebruik dan de knop **Export** die onderaan het venster verschijnt. Het geëxporteerde bestand bevat de naam, het IP-adres en het serienummer van de geselecteerde apparaten.

De standaardreferenties zijn:

Gebruikersnaam: **Admin**

Wachtwoord: **2n**

Na de eerste keer inloggen dient u direct uw wachtwoord te wijzigen.



TIP

Het wordt aanbevolen om een wachtwoord te gebruiken dat moeilijk te kraken is. Het wordt afgeraden om namen, plaatsnamen of namen van voorwerpen in wachtwoorden te gebruiken, met name als deze een directe link hebben met de gebruiker.

Voor een hogere wachtwoordbeveiliging raden wij aan:

- gebruik maken van een willekeurige wachtwoordgenerator
- een wachtwoordlengte van minimaal 12 tekens
- een combinatie van verschillende tekens uit verschillende tekensets (bijvoorbeeld kleine/hoofdletters, cijfers, speciale tekens, enzovoort)

Het IP-adres vinden met de Snelkeuzeknop

Om het IP-adres van te vinden, doet u het volgende:

1. Sluit het apparaat aan op de voeding (als het al is aangesloten, ontkoppel het dan en sluit het opnieuw aan).
2. Druk 5 keer op de eerste Snelkiestoets op het hoofdtoestel.
3. Het apparaat leest zijn IP-adres uit.



OPMERKING

- Als het adres 0.0.0.0 is, betekent dit dat het apparaat geen IP-adres van de DHCP-server heeft ontvangen.
- Om veiligheidsredenen kan de toetsenreeks binnen maximaal dertig seconden na de pieptoon worden ingevoerd. Er mogen maximaal 2 seconden tussen elke druk zitten.

Het IP-adres vinden met de CONTROL knop

1. Sluit het apparaat aan op de voeding (als het al is aangesloten, ontkoppel het dan en sluit het opnieuw aan).
2. Wacht tot het apparaat volledig is opgestart.
Het backlight gaat aan om aan te geven dat het apparaat volledig is opgestart.
3. Houd de CONTROL knop ingedrukt.
Wacht geleidelijk op deze signalen:
 - a. er klinkt één pieptoon 🗣️
4. Laat de CONTROL knop los.
5. Het apparaat zal automatisch de huidige IP-adres via spraak doorgeven.



OPMERKING

De CONTROL knop moet binnen 30 seconden na het opstarten van het apparaat worden ingedrukt.

Laat de knop los binnen 3 seconden nadat u de juiste tonen hebt gehoord. Als u de knop buiten dit tijdsinterval loslaat, wordt het proces onderbroken en moet het vanaf het begin worden herhaald.

Toegang tot webgebaseerde apparaatconfiguratie

Het apparaat **2N IP Verso 2.0** wordt geconfigureerd via een webgebaseerde configuratie-interface die toegankelijk is via een webbrowser.


Om toegang te krijgen tot de interface, moet u het IP-adres van het apparaat of de domeinnaam van het apparaat kennen. Het apparaat moet verbonden zijn met het lokale IP-netwerk en moet van stroom worden voorzien.

De webgebaseerde configuratie-interface is ook toegankelijk via het aangesloten My2N-portaal of via de configuratietool 2N Access Commander.

Inloggen op de webconfiguratie-interface

1. Start uw internetbrowser.
2. Voer het IP-adres van het apparaat of de domeinnaam van het apparaat in (zie hoofdstuk [Apparaten op het netwerk vinden](#)).
3. Als u geen certificaat hebt gegenereerd voor het IP-adres, kunt u een waarschuwing krijgen over een ongeldig beveiligingscertificaat. In dit geval moet u bevestigen dat u naar de webconfiguratie-interface wilt gaan.
4. Het aanmeldingsscherm wordt weergegeven.
5. Voer uw inloggegevens in.
De standaardreferenties zijn:
 - Gebruikersnaam: **Admin**
 - Wachtwoord: **2n**
6. Wijzig uw wachtwoord na de eerste keer inloggen.

Toegang vanaf 2N Access Commander

1. Meld u aan bij de interface Access Commander.
2. Ga naar  Apparaten.

3. Druk voor het geselecteerde apparaat op .

Wachtwoord wijzigen

U moet het standaardwachtwoord wijzigen om volledige toegang te krijgen tot de functies van de webconfiguratie-interface. U kunt het apparaat niet configureren zonder het standaard wachtwoord te wijzigen.



TIP

Het wordt aanbevolen om een wachtwoord te gebruiken dat moeilijk te kraken is. Het wordt afgeraden om namen, plaatsnamen of namen van voorwerpen in wachtwoorden te gebruiken, met name als deze een directe link hebben met de gebruiker.

Voor een hogere wachtwoordbeveiliging raden wij aan:

- gebruik maken van een willekeurige wachtwoordgenerator
- een wachtwoordlengte van minimaal 12 tekens
- een combinatie van verschillende tekens uit verschillende tekensets (bijvoorbeeld kleine/hoofdletters, cijfers, speciale tekens, enzovoort)

Aanbevolen browsers

De webconfiguratie-interface is geoptimaliseerd voor Chrome-gebaseerde webbrowsers (zoals Google Chrome, Microsoft Edge of Opera). Als u andere browsers gebruikt, kunnen er kleine verschillen in functionaliteit zijn in het uiterlijk van de interface.

Firmware-update

Nieuwe firmwareversies zijn beschikbaar op de updateserver. Als de webconfiguratie-interface geen toegang heeft tot het openbare internet, is het mogelijk om het firmwarebestand handmatig naar het apparaat te uploaden.



OPMERKING

Firmware-updates worden niet automatisch uitgevoerd. Om de integriteit van het systeem te waarborgen en onbedoelde fouten te voorkomen, moeten alle updates handmatig door de gebruiker worden bevestigd of gestart. Controleer voordat u een update uitvoert de release notes voor de nieuwe versie en controleer de compatibiliteit met uw bestaande infrastructuur.

De firmware ophalen van de updateserver

1. Ga naar **Systeem > Onderhoud > tabblad Firmware**.
2. Klik op **Controleren op updates**.
3. Wanneer er een update beschikbaar is, worden de release notes geladen. Om de upgrade te starten, klikt u op **Upgrade** in de koptekst van het venster.
4. Nadat de firmware met succes is geüpload, wordt het apparaat automatisch opnieuw opgestart. Na het herstarten is het apparaat volledig beschikbaar met de nieuwe firmware. Firmware-updates hebben geen invloed op de configuratie.

Nieuwe firmware uploaden vanuit opslag

1. Ga naar **Systeem > Onderhoud > tabblad Firmware**.
2. Klik op **Firmware uploaden**.
3. Selecteer in het dialoogvenster dat wordt geopend een bestand uit uw eigen archief.
4. Bevestig het uploaden van het bestand door te klikken op **Upload**.
Het apparaat controleert het firmwarebestand en zal niet toestaan dat een onjuist of beschadigd bestand wordt geüpload.
5. Nadat de firmware met succes is geüpload, wordt het apparaat automatisch opnieuw opgestart. Na het herstarten is het apparaat volledig beschikbaar met de nieuwe firmware. Firmware-updates hebben geen invloed op de configuratie.



OPMERKING

De functionaliteit, betrouwbaarheid en veiligheid van het apparaat hangen af van de geïnstalleerde firmware. Het regelmatig bijwerken van de firmware naar de huidige versie maakt deel uit van de gebruiksvoorwaarden van het product. Fouten die veroorzaakt kunnen worden door het gebruik van een verouderde firmwareversie kunnen niet geclaimd worden. De huidige firmware implementeert klantervaringen en vereisten op het gebied van de beveiliging van persoonlijke gegevens.

Het apparaat opnieuw opstarten

Het apparaat kan opnieuw worden opgestart:

- door de voeding los te koppelen en weer aan te sluiten
- via de webconfiguratie-interface

Na het herstarten van het apparaat blijft de ingestelde configuratie ongewijzigd.



LET OP

Raak het scherm niet aan tijdens het opnieuw opstarten, het wordt gekalibreerd.

Het apparaat opnieuw opstarten via de webconfiguratie-interface

1. Open de webconfiguratie-interface.
2. Ga naar **Systeem > Onderhoud**.
3. Druk op **Apparaat opnieuw opstarten** bovenaan de pagina.

Fabrieksinstellingen herstellen

Fabrieksinstellingen kunnen worden hersteld

- via de webconfiguratie-interface
- via hardware (CONTROL knop)







LET OP

In geval van een fabrieksreset op een apparaat met firmwareversie 2.18 of hoger, moet het 2N-veiligheidsrelais opnieuw geprogrammeerd worden volgens de procedure beschreven in [Veiligheidsrelais \(p. 130\)](#).

De fabrieksinstellingen herstellen met behulp van de webconfiguratie-interface

Om de fabrieksinstellingen van het apparaat te herstellen via softwareconfiguratie, gaat u naar **Systeem > Onderhoud** en herstelt u de standaardinstellingen.

De fabrieksinstellingen herstellen met de CONTROL knop

1. Sluit het apparaat aan op de voeding (als het al is aangesloten, ontkoppel het dan en sluit het opnieuw aan).
2. Wacht tot het apparaat volledig is opgestart.
Het backlight gaat aan om aan te geven dat het apparaat volledig is opgestart.
3. Houd de CONTROL knop ingedrukt.
Wacht geleidelijk op deze signalen:
 - a. er klinkt één pieptoon 
 - b. twee pieptonen na 3 seconden 
 - c. drie pieptonen na 3 seconden 
 - d. Vier pieptonen na 3 seconden 
4. Laat de CONTROL knop los.
5. Het apparaat start opnieuw op en start op in de fabrieksinstellingen.



OPMERKING

De CONTROL knop moet binnen 30 seconden na het opstarten van het apparaat worden ingedrukt.

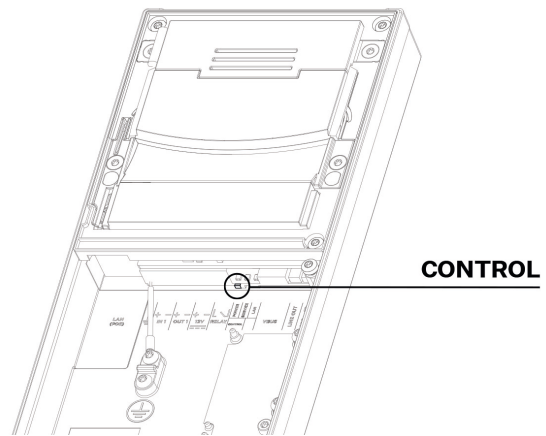
Laat de knop los binnen 3 seconden nadat u de juiste tonen hebt gehoord. Als u de knop buiten dit tijdsinterval loslaat, wordt het proces onderbroken en moet het vanaf het begin worden herhaald.

Configuratie met behulp van hardware

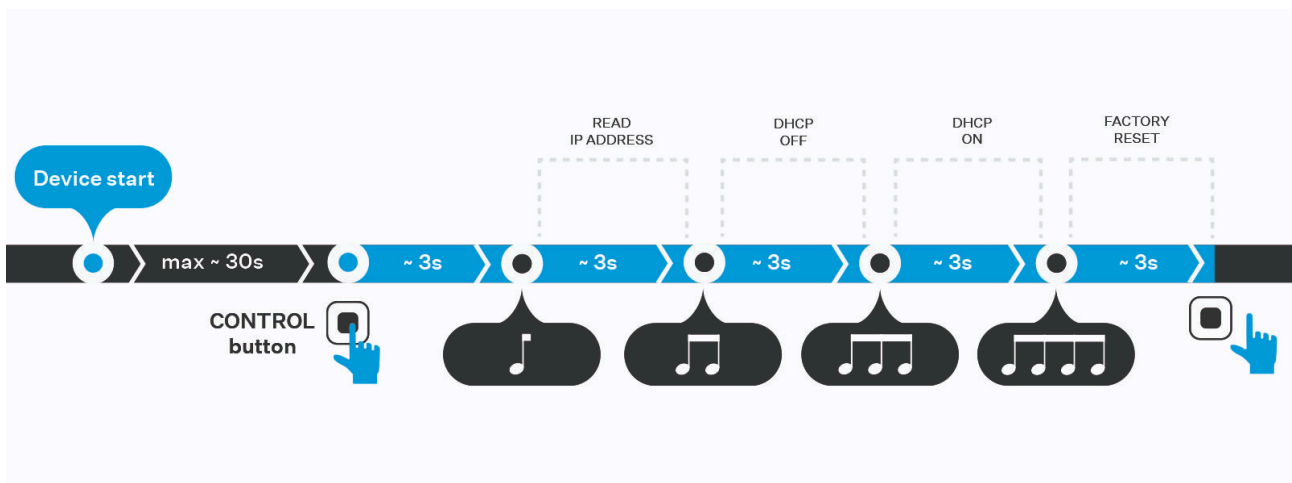
Als de softwareconfiguratie niet beschikbaar is, kunnen de basisinstellingen gemaakt worden met de hardware CONTROL knop.

Met de knop CONTROL kunt u het IP-adres van het apparaat achterhalen, de IP-adresvervalsmodus wijzigen of de fabrieksinstellingen herstellen.

Locatie van de CONTROL knop



Intervallen voor hardwareconfiguratie



Zodra het apparaat is opgestart, heeft de gebruiker 30 seconden om de knop ingedrukt te houden, waardoor er een reeks pieptonen klinkt. Elke functie is toegewezen aan een bepaald aantal pieptonen. Als u de knop op een bepaald interval loslaat, wordt de bijbehorende actie uitgevoerd. Als u de knop na de vierde pieptoon ingedrukt blijft houden, onderneemt het apparaat geen actie en wordt het proces afgebroken.

Het IP-adres vinden met de CONTROL knop

1. Sluit het apparaat aan op de voeding (als het al is aangesloten, ontkoppel het dan en sluit het opnieuw aan).
2. Wacht tot het apparaat volledig is opgestart.
Het backlight gaat aan om aan te geven dat het apparaat volledig is opgestart.
3. Houd de CONTROL knop ingedrukt.
Wacht geleidelijk op deze signalen:
 - a. er klinkt één pieptoon 🎵
4. Laat de CONTROL knop los.
5. Het apparaat zal automatisch de huidige IP-adres via spraak doorgeven.





OPMERKING

De CONTROL knop moet binnen 30 seconden na het opstarten van het apparaat worden ingedrukt.

Laat de knop los binnen 3 seconden nadat u de juiste tonen hebt gehoord. Als u de knop buiten dit tijdsinterval loslaat, wordt het proces onderbroken en moet het vanaf het begin worden herhaald.

Een statisch IP-adres instellen met de CONTROL knop

1. Sluit het apparaat aan op de voeding (als het al is aangesloten, ontkoppel het dan en sluit het opnieuw aan).
2. Wacht tot het apparaat volledig is opgestart.
Het backlight gaat aan om aan te geven dat het apparaat volledig is opgestart.
3. Houd de CONTROL knop ingedrukt.
Wacht geleidelijk op deze signalen:
 - a. er klinkt één pieptoon 
 - b. twee pieptonen na 3 seconden 
4. Laat de CONTROL knop los.
5. Het apparaat heeft nu de volgende statische netwerkparameters ingesteld:
 - IP-adres: 192.168.1.100
 - Netmasker: 255.255.255.0
 - Standaardgateway: 192.168.1.1






OPMERKING

De CONTROL knop moet binnen 30 seconden na het opstarten van het apparaat worden ingedrukt.

Laat de knop los binnen 3 seconden nadat u de juiste tonen hebt gehoord. Als u de knop buiten dit tijdsinterval loslaat, wordt het proces onderbroken en moet het vanaf het begin worden herhaald.

Een dynamisch IP-adres instellen met de CONTROL knop

1. Sluit het apparaat aan op de voeding (als het al is aangesloten, ontkoppel het dan en sluit het opnieuw aan).
2. Wacht tot het apparaat volledig is opgestart.
Het backlight gaat aan om aan te geven dat het apparaat volledig is opgestart.
3. Houd de CONTROL knop ingedrukt.
Wacht geleidelijk op deze signalen:
 - a. er klinkt één pieptoon 
 - b. twee pieptonen na 3 seconden 
 - c. drie pieptonen na 3 seconden 

4. Laat de CONTROL knop los.
5. Het apparaat is nu ingesteld om een IP-adres van een DHCP-server te verkrijgen.







OPMERKING

De CONTROL knop moet binnen 30 seconden na het opstarten van het apparaat worden ingedrukt.

Laat de knop los binnen 3 seconden nadat u de juiste tonen hebt gehoord. Als u de knop buiten dit tijdsinterval loslaat, wordt het proces onderbroken en moet het vanaf het begin worden herhaald.

De fabrieksinstellingen herstellen met de CONTROL knop

1. Sluit het apparaat aan op de voeding (als het al is aangesloten, ontkoppel het dan en sluit het opnieuw aan).
2. Wacht tot het apparaat volledig is opgestart.
Het backlight gaat aan om aan te geven dat het apparaat volledig is opgestart.
3. Houd de CONTROL knop ingedrukt.
Wacht geleidelijk op deze signalen:
 - a. er klinkt één pieptoon 
 - b. twee pieptonen na 3 seconden 
 - c. drie pieptonen na 3 seconden 
 - d. Vier pieptonen na 3 seconden 
4. Laat de CONTROL knop los.
5. Het apparaat start opnieuw op en start op in de fabrieksinstellingen.



OPMERKING

De CONTROL knop moet binnen 30 seconden na het opstarten van het apparaat worden ingedrukt.

Laat de knop los binnen 3 seconden nadat u de juiste tonen hebt gehoord. Als u de knop buiten dit tijdsinterval loslaat, wordt het proces onderbroken en moet het vanaf het begin worden herhaald.

Wisselen tussen het statische en dynamische IP-adres van een apparaat met de Speed Dial-toets

Om de netwerkparameters te resetten en de instellingsmodi voor netwerkconfiguratie van het apparaat te schakelen tussen statisch IP-adres (DHCP UIT) en dynamisch IP-adres (DHCP UIT), drukt u op de volgende toetsen:

1. Sluit het apparaat aan op de voeding (als het al is aangesloten, ontkoppel het dan en sluit het opnieuw aan).
2. Druk 15 keer op de snelkiestoets op het hoofdtoestel.



OPMERKING

Wanneer u overschakelt naar een statisch adres, worden de basisnetwerkparameters ingesteld op de volgende standaardwaarden:

- IP-adres: 192.168.1.100
- Netmasker: 255.255.255.0
- Standaardgateway: 192.168.1.1

Bediening van het apparaat

2N IP Verso 2.0 is een intercom waarmee:

- andere apparaten bellen
 - de snelkiestoetsen gebruiken
 - naar een positie in het telefoonboek
 - door een telefoonnummer in te voeren
- inkomende oproepen accepteren en weigeren
- activering van de schakelaar (bijv. deur openen, lift bedienen, enz.)

Het apparaat fungeert als een autorisatieagent die de toegangsrechten van de gebruiker controleert en, als de gebruiker toegang krijgt volgens de configuratie, de schakelaar activeert. Het is mogelijk om bijvoorbeeld de deuropening, liftbesturing of andere te schakelen.

Het apparaat kan worden bestuurd volgens de geselecteerde productvariant:

- met RFID-kaarten en -chips - door de kaart of chip aan het apparaat te bevestigen
- gebruik van de **2N My2N app** - druk op het aanraakgedeelte van het apparaat in de buurt van het mobiele apparaat met de **2N My2N app ingelogd**
- met behulp van NFC-technologie
- met QR-code
- biometrische gegevens (vingerafdruk) gebruiken
- door de numerieke toegangscode in te voeren op het toetsenbord, het tiptoetsenbord of in de toepassing **2N My2N**
- bediening van het apparaat via het aanraakscherm
- profielen activeren en deactiveren met de mobiele app **2N My2N**



OPMERKING

Het instellen van oproepen en het toewijzen van contactpersonen aan snelkiestoetsen wordt beschreven in de configuratiehandleiding.

Een oproep plaatsen met de snelkiestoetsen



OPMERKING


Het instellen van oproepen en het toewijzen van contactpersonen aan snelkiestoetsen wordt beschreven in de configuratiehandleiding.

Druk op de snelkiestoets op het hoofdtoestel om snel te bellen naar een toegewezen gebruiker in het telefoonboek.

Het aantal snelkiestoetsen kan met uitbreidingsmodules met maximaal 145 toetsen worden verhoogd ten opzichte van de basisconfiguratie van het apparaat.



Het opzetten van de oproep wordt gesignaleerd door een lange onderbroken toon of op een andere manier, afhankelijk van de configuratie van de aangesloten telefooncentrale.

Door herhaaldelijk op dezelfde toets te drukken tijdens het opzetten van een gesprek, kunt u een ophangfunctie toewijzen, of op hetzelfde moment ophangen als een gesprek naar een ander telefoonnummer van de gebelde partij. Het is ook mogelijk dat het herhaaldelijk indrukken van dezelfde toets geen functie heeft, zie hoofdstuk **Intercomconfiguratie > Bellen > Algemene instellingen** in de configuratiehandleiding.



Bij modellen met een toetsenbord kan het gesprek worden opgehangen door op de toets  te drukken. De ophangfunctie moet ingeschakeld zijn in de apparaatconfiguratie.

Een positie in het telefoonboek bellen

Het telefoonboek **2N IP Verso 2.0** kan maximaal 10 000 geprogrammeerde posities bevatten. Afhankelijk van het aantal daadwerkelijk geïnstalleerde snelkiestoetsen, kunt u een bepaald aantal posities in het telefoonboek bellen. Andere posities kunnen met het numerieke toetsenblok worden opgeroepen als **Snelkiezen met nummers** is ingeschakeld.

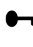

1. Voer met het numerieke toetsenbord het positienummer in (bijv. 05, 15, 200 - minimaal twee en maximaal vier cijfers) en bevestig dit door op de knop  te drukken.
2. Bij modellen met een toetsenbord kan het gesprek worden opgehangen door op de toets  te drukken. De ophangfunctie moet ingeschakeld zijn in de apparaatconfiguratie.

Een inkomend gesprek aannemen en weigeren

Als de automatische antwoordfunctie is uitgeschakeld, wordt een inkomend gesprek aangegeven door een luide belsignaal. Druk op de knop  om de oproep te accepteren en op de knop  om de oproep te weigeren.

De deur openen (inschakelen) met de code

2N IP Verso 2.0 is uitgerust met een schakelaar om het deurslot te openen. U kunt deze schakelaar uitschakelen door een geldige code in te voeren op het numerieke toetsenblok .

1. Voer met het numerieke toetsenbord de numerieke code in om de schakelaar te activeren en druk op de knop .
2. Het invoeren van een geldige code wordt aangekondigd door visueel en door een aanhoudende toon die aangeeft dat de schakelaar wordt ingeschakeld of door een door de gebruiker ingesteld geluid - het slot wordt ontgrendeld. Ongeldige code-invoer, of onderbreking van de invoer voor een periode die langer is dan ingesteld in de webconfiguratie-interface van het apparaat, wordt aangekondigd door een hoorbare  of door een door de gebruiker ingesteld geluid.

De deur openen (de schakelaar activeren) met behulp van een biometrische lezer

De biometrische lezer wordt gebruikt om menselijke vingerafdrukken te verifiëren voor toegangscontrole, toegangsbeheer en apparaten van derden. Het uploaden van een vingerafdruk naar een gebruikersprofiel wordt gedetailleerd beschreven in de configuratiehandleiding voor IP-intercoms.;

1. Plaats de geselecteerde vinger op het leesoppervlak van de lezer.

2. Het controlelampje voor toegangsbevoegdheid van de lezer geeft de status aan:
- **Groen** - vingerafdruk is met succes herkend.
 - **Groen knippert dan naar rood** - vingerafdruk is herkend, maar toegang is niet toegestaan. Controleer de status van de instellingen voor het tijdsprofiel en de meervoudige verificatie van de gebruiker. De toegang kan ook worden geblokkeerd door eerst de sabotageschakelaar te blokkeren.
 - **Rood** - vingerafdruk niet herkend.

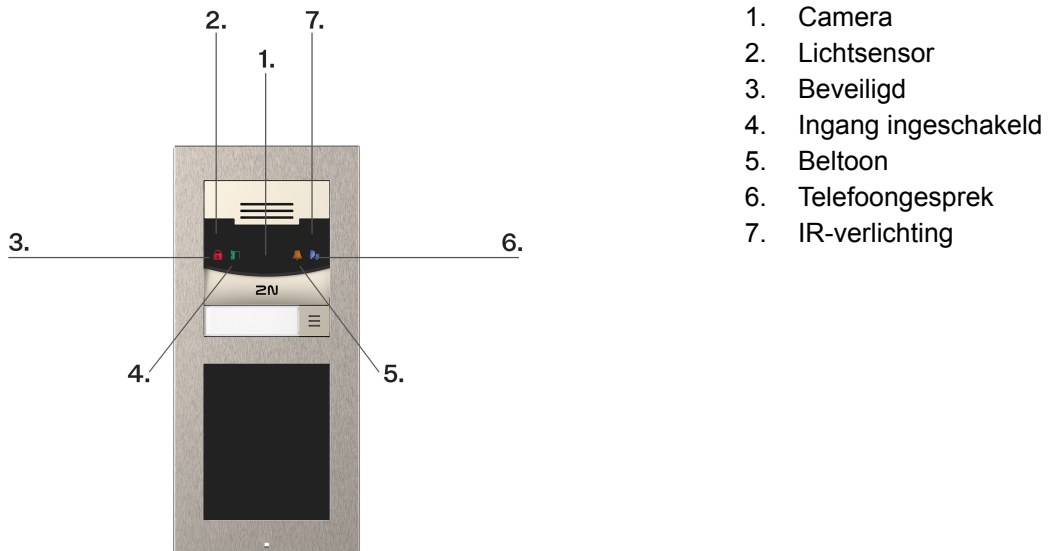


LET OP

Een hogere luchtvochtigheid kan leiden tot een slechte weergave van de papillaire lijn van de vinger voor autorisatie. Het is raadzaam om uw vinger en het leesoppervlak van de lezer droog te maken.

LED-pictogrammen

De volgende foto toont de locatie van de elementen aan de voorkant van het apparaat.



Kleur signalering

Apparaten met een display of LED-pictogrammen geven verschillende toestanden in kleur weer.

Status signalering

Kleur	Status	Beschrijving
Rood	Actieve toegangs- blokkering	Treedt op als toegang niet is toegestaan (deurschakelaar kan niet worden geactiveerd), of treedt ook weer op na een bepaalde tijd nadat de deurschakelaar is gedeactiveerd.
	Schakelaarvergren- deling	Geldt voor een schakelaar die is geconfigureerd als deurschakelaar.
	Status Veilig	De weergave van deze status is alleen ingeschakeld op het hoofd- toestel van het apparaat als signalering beschikbaar is.
Blauw	De toegangscode invoeren	Treedt op wanneer de gebruiker de code invoert en de optie signa- leert om de code te bevestigen.
Groen	Toegang mogelijk maken	Het treedt op wanneer de toegangsblokkering gedeactiveerd wordt en signaleert het openen van de deur of het activeren van de scha- kelaar.

Onderhoud – reiniging

2N IP Verso 2.0 bevat geen componenten die schadelijk zijn voor het milieu. Gelieve het apparaat af te voeren in overeenstemming met de geldende wetgeving.

Tijdens het gebruik van het apparaat kan het oppervlak vervuild raken. Om vuil te verwijderen, volstaat meestal een zachte doek die met schoon water is bevochtigd. Gebruik voor het reinigen geschikte middelen die bedoeld zijn voor het reinigen van brillen, optica, beeldschermen, enz. Reinigingsdoekjes voor IT-apparatuur zijn geschikt.



LET OP

Gebruik het product voor de doeleinden waarvoor het is ontworpen en gefabriceerd, in overeenstemming met deze handleiding. De fabrikant behoudt zich het recht voor om wijzigingen aan te brengen in het product ten opzichte van de verstrekte documentatie, die leiden tot een verbetering van de producteigenschappen.

Houd u bij het reinigen aan de volgende richtlijnen:

- Gebruik geen agressieve reinigingsmiddelen en reinigingsmiddelen op basis van alcohol en peroxide.
- Gebruik voor het reinigen van de glazen lens geschikte middelen die speciaal bedoeld zijn voor het schoonmaken van brillen, optica, schermen, enz.
- Er mag geen water in het apparaat binnendringen.



TIP

Voor het desinfecteren van apparatuur tegen bacteriën en virussen (anticovid) en het handhaven van hygiënische omstandigheden op kritieke oppervlakken en contactpunten, raden wij aan om Zoono – Microbe Shield Surface Sanitiser Spray te gebruiken.

Probleemoplossing

De meest voorkomende problemen vindt u op de websites <https://www.2n.com/faqs> en.

Technische parameters

Voedingstypes in overeenstemming met LPS/PS2:

PoE IEEE PoE 802.3af (Class 0, max. 12,95 W) (Class 0, max. 12,95 W)

Externe voeding LPS/PS2 rated, 12 V \pm 15 % / 3 A DC

Signaleringsprotocol

SIP UDP, TCP, TLS

Knoppen

Ontwerp van knoppen Transparante knoppen met witte achtergrondverlichting en vervangbaar naamplaatje

Aantal knoppen 1 tot veelvouden van 5 (afhankelijk van de configuratie)

Knoppen uitbreiding Tot 29 modules (beperkt vermogen)

Numeriek toetsenbord Optioneel

Audio

Mikrofon Geïntegreerd

Versterker 5 W (class D)

Luidspreker 4 W / 8 Ω

Technische parameters

Audio

Geluidsdrukniveau (SPL max) 78 dB (voor 1 kHz op 1 m)

Uitgang LINE OUT 1 VRMS / 600 Ω

Volumeregelaar Instelbaar, met automatische adaptieve modus

Volledig dubbelzijdig Ano (AEC)

Audioprestaties 1,9 W

Audio stream

Protocollen

- RTP
- SRTP

Gebouwde codecs en bandbreedte

- G.711 (PCMA, PCMU) - 64 kbps (met 85,6 kbps headers)
- G.729 - 16 kbps (met 29,6 kbps headers)
- G.722 - 64 kbps (met 85,6 kbps headers)
- L16/16kHz - 256 kbps (met headers 277,6 kbps)

Camera

Sensor 1/2,7 " kleuren CMOS

JPEG-resolutie Tot 1920 x 1440

Videoresolutie 1920 x 1440

Videoframerate 30 fps (H.264), 15 fps (MJPEG)

Sensorgevoeligheid 14000e-/lux-sec

Kijkhoek 125° (H), 105° (V)

Camera

Infrarood verlichting	Ja
Sensorgevoeligheid zonder IR-verlichting	0,1 Lux ± 20
Brandpuntsafstand	1,9 mm

Video stream

Protocollen	<ul style="list-style-type: none"> • RTP • RTSP • RTCP • HTTP
-------------	---

Codecs voor videogesprekken	<ul style="list-style-type: none"> • H.264 • MJPEG
-----------------------------	--

Video codec bitrates voor een gesprek worden ingesteld in **menu Services > Phone > Video**, voor streaming in **menu Services > Streaming > RTSP**. De ingestelde bitsnelheid vertegenwoordigt de waarde die de codec op een langetermijngemiddelde moet benaderen. Afhankelijk van de scène die wordt vastgelegd, kan de bitrate variëren.

Codecs voor ONVIF/RTSP-streaming	<ul style="list-style-type: none"> • H.264 • H.265 • MJPEG
----------------------------------	---

IP-camerafuncties	<p>Ja - compatibele profielen:</p> <ul style="list-style-type: none"> • ONVIF v2.4 profiel S • ONVIF-profiel T
-------------------	--

Gebruikte bandbreedte

Audiocodecs	<ul style="list-style-type: none"> • PCMA, PCMU - 64 kbps (met 85,6 kbps headers) • G.729 - 16 bps (met 29,6 kbps headers) • G.722 - 64 kbps (met 85,6 kbps headers) • L16 / 16 kHz - 256 kbps (met headers 277,6 kbps)
-------------	---

Gebruikte bandbreedte

Video Codecs	De videocodec bitrates voor het gesprek worden ingesteld in menu Diensten > Bellen > SIP 1/2 . Streaming wordt ingesteld in menu Diensten > Streaming > RTSP . De ingestelde bitsnelheid vertegenwoordigt de waarde die de codec op een langetermijngemiddelde moet benaderen. Afhankelijk van de scène die wordt vastgelegd, kan de bitrate variëren.
--------------	--

Interface

LAN	10/100BASE-TX met Auto-MDIX, RJ-45
Aanbevolen bekabeling	Cat-5e of beter
Ondersteunde protocollen	SIP2.0, DHCP opt. 66, SMTP, 802.1x, RTSP, RTP, TFTP, HTTP, HTTPS, Syslog, ONVIF
Passieve schakelaar (relais)	Schakelcontact (NO), max. 30 V / 1 A AC/DC
Actieve schakeluitgang	8 tot 12 V DC afhankelijk van voeding, max. 600 mA <ul style="list-style-type: none"> • PoE: 10 V • Adapter: voedingsspanning -2 V

Bluetooth

Bluetooth	4.0 Compatibel met BLE (Bluetooth Low Energy)
Beveiliging	Encryptie: <ul style="list-style-type: none"> • asymmetrische RSA-1024 • symmetrisch AES-128
Toepassingsgebied	Verstelbaar: <ul style="list-style-type: none"> • kort ~ 0,5 m • gemiddeld ~ 2 m • lang ~ tot 10 m
RX-gevoeligheid	tot -93 dBm

Technische parameters

Bluetooth

Verbruik	20 mA bij 12 V DC
Bedrijfstemperatuur	-40 °C ~ +60 °C
Opslagtemperatuur	-40 °C ~ +70 °C
Maten	97 x 105 x 30 mm
Ondersteuning voor mobiele apps	Android 10.0 en hoger, iOS 17.0 en hoger

Module Aanraakscherm

Resolutie	320 x 214
Resolutie in de Presentatiemodus	214 × 320 px, 214 x 214 px
Contrastverhouding	400 : 1
Helderheid	350 cd/m ²
Kijkhoek	80° uit alle richtingen
Gewicht	280 g
Minimumverbruik	1,36 W
Maximaal verbruik	2,40 W
Bedrijfstemperatuur	-20 tot 60°C
Niveau van weerstand	IK07
Directory	residentieel/zakelijk (voor 10 000 gebruikers)

Technische parameters

I/O-module, Wiegand-module

Maten 43 x 31,5 x 1,5 mm

Mechanische parameters

Deksel Robuust spuitgegoten zink met oppervlakteafwerking (kleine verschillen in oppervlaktetint tussen de stukken zijn aanvaardbaar).

Lichaamsmateriaal Varianten:

- Lichte variant - Nikkel:
 - Materiaal - Zamak 410 - Zn95Al4Cu1
 - Oppervlakteafwerking - Zn/Cu20/Ni25b max. 80 µm

Afmetingen opbouwinstallatie Enkele module 107 x 130 x 28 mm

Dubbele module 107 x 234 x 28 mm

Afmetingen van de verzonken installatie Frame - enkele module 130 x 153 x 5 mm

Frame - dubbele module 130 x 257 x 5 mm

Box (minimaal gat in de muur) - enkele module 108 x 131 x 45 mm

Box (minimaal gat in de muur) - dubbele module 108 x 238 x 45 mm

Gewicht (afhankelijk van configuratie) Max. netto 2 kg

Max. brutto 2,5 kg

Technische parameters

Mechanische parameters

Bedrijfstemperatuur	-40 °C tot 60 °C
---------------------	------------------

Relatieve luchtvochtigheid tijdens gebruik	10 tot 95 % (niet-condenserend)
--	---------------------------------

Opslagtemperatuur	-40 °C tot 70 °C
-------------------	------------------

Dekkingsniveau	IP54
----------------	------

Niveau van weerstand	IK08
----------------------	------

Algemene aanwijzingen en waarschuwingen

Lees deze gebruiksaanwijzing zorgvuldig door voordat u dit product gebruikt en volg de instructies en aanbevelingen die erin staan vermeld.

Indien het product op een andere wijze wordt gebruikt dan in deze handleiding wordt beschreven, kan dit leiden tot een onjuiste werking van het product of tot beschadiging of vernieling ervan.

De fabrikant aanvaardt geen aansprakelijkheid voor eventuele schade die voortvloeit uit het gebruik van het product op een andere wijze dan in deze handleiding wordt beschreven, met name door onjuist gebruik of het niet opvolgen van aanbevelingen en waarschuwingen.

Elk ander gebruik of elke andere aansluiting van het product dan de procedures en aansluitingen die in de handleiding staan vermeld, wordt als onjuist beschouwd. De fabrikant aanvaardt geen enkele aansprakelijkheid voor de gevolgen die door dergelijk gedrag worden veroorzaakt.

De fabrikant is niet aansprakelijk voor schade aan of vernieling van het product als gevolg van onjuiste plaatsing, installatie, onjuist gebruik of gebruik van het product in strijd met deze gebruiksaanwijzing.

De fabrikant is niet aansprakelijk voor onjuiste werking, beschadiging of vernieling van het product als gevolg van ondeskundige vervanging van onderdelen of het gebruik van niet-originele reserveonderdelen.

De fabrikant is niet aansprakelijk voor verlies of beschadiging van het product door natuurrampen of andere natuurlijke omstandigheden.

De fabrikant is niet aansprakelijk voor schade aan het product die tijdens het transport is ontstaan.

De fabrikant biedt geen garantie voor verlies of beschadiging van gegevens.

De fabrikant aanvaardt geen aansprakelijkheid voor directe of indirecte schade die voortvloeit uit het gebruik van het product in strijd met deze instructies of uit het falen van het product als gevolg van het gebruik ervan in strijd met deze instructies.

Bij de installatie en het gebruik van het product moeten de wettelijke vereisten of bepalingen van technische normen voor elektrische installaties worden nageleefd. De fabrikant is niet aansprakelijk voor schade aan of vernietiging van het product, noch voor eventuele schade die de klant lijdt als het product in strijd met de genoemde normen wordt gebruikt.

De klant is verplicht om op eigen kosten te zorgen voor de beveiliging van de software van het product. De fabrikant is niet aansprakelijk voor schade die wordt veroorzaakt door onvoldoende beveiliging.

De klant is verplicht om onmiddellijk na installatie het toegangswachtwoord voor het product te wijzigen. De fabrikant is niet aansprakelijk voor schade die ontstaat in verband met het gebruik van het oorspronkelijke toegangswachtwoord.

De fabrikant is evenmin aansprakelijk voor extra kosten die de klant heeft gemaakt in verband met het voeren van gesprekken naar lijnen met een verhoogd tarief.

Richtlijnen, wetten en voorschriften

2N IP Verso 2.0 voldoet aan de volgende richtlijnen en voorschriften:

EU

- 2012/19/EU betreffende afgedankte elektrische en elektronische apparatuur

- 2014/53/EU voor radioapparatuur
- 2011/65/EU betreffende beperking van het gebruik van bepaalde gevaarlijke stoffen in elektrische en elektronische apparatuur

Industry Canada

Dit apparaat van klasse B voldoet aan de vereisten van de Canadese norm ICES/NMB-003.


Conformiteit met de DDA-wet:

De apparatuur van 2N TELEKOMUNIKACE voldoet aan de wet inzake discriminatie van personen met een handicap uit 2005 (DDA) onder de volgende voorwaarden:


1. De apparaten zijn zodanig gemonteerd dat hun onderrand zich op een hoogte van 100 tot 120 centimeter boven de grond bevindt.
2. De apparaten maken gebruik van een toetsenbord met een mechanische uitstulping op de cijfertoets 5.
3. De apparaten maken gebruik van een elektromagnetische lus als luisterhulp.

Wetgeving van Thailand

เครื่องโทรคมนาคมและอุปกรณ์นี้
มีความสอดคล้องตามมาตรฐานหรือขอ
กำหนดทางเทคนิคของ กสทช.


nab.

เครื่องวิทยุคมนาคมนี้ ได้รับยกเว้น ไม่ต้องได้
รับใบอนุญาตให้มี ใช้ซึ่งเครื่องวิทยุคมนาคม
หรือตั้งสถานีวิทยุคมนาคมตามประกาศ กสทช.
เรื่อง เครื่องวิทยุคมนาคม และสถานีวิทยุ
คมนาคมที่ได้รับยกเว้นไม่ต้องได้รับใบอนุญาต
วิทยุคมนาคมตามพระราชบัญญัติวิทยุคมนาคม
พ.ศ. 2498



nab. | โทรคมนาคม
กำกับดูแลเพื่อประชาชน
Call Center 1200 (InSW)

Wetgeving van Japan

本製品は、特定無線設備の技術基準適合証明を受けています。

この装置は、クラス A 機器です。この装置を住宅環境で使用すると電波妨害を引き起こすことがあります。この場合には使用者が適切な対策を講ずるよう要求されることがあります。VCCI-A

本製品は、シールドネットワークケーブル(STP)を使用して接続してください。また適切に接地してください。

本製品は電気通信事業者(移動通信会社、固定通信会社、インターネットプロバイダ等)の通信回線(公衆無線 LAN を含む)に直接接続することができません。本製品をインターネットに接続する場合は、必ずルータ等を経由し接続してください。

Verwerking van elektronisch afval en gebruikte accu's



Gebruikte elektrische apparaten en accu's behoren niet thuis in het gemeentelijk afval. Onjuiste verwijdering kan schade aan het milieu veroorzaken.

Na het verstrijken van de gebruiksduur dient u elektrische apparaten uit huishoudens en gebruikte accu's die uit apparaten zijn verwijderd, in te leveren bij speciale inzamelpunten of terug te geven aan de verkoper of fabrikant, die ervoor zal zorgen dat ze op milieuvriendelijke wijze worden verwerkt. De terugname wordt kosteloos uitgevoerd en is niet gebonden aan de aankoop van andere goederen. De ingeleverde apparaten dienen compleet te zijn.

Gelieve accu's niet in vuur te werpen, te demonteren of te kortsluiten.



2N IP Verso 2.0 – Installatiehandleiding

© 2N Telekomunikace a. s., 2026

2N.com