



# 2N LTE Verso

## Installatiehandleiding



# Inhoudsopgave

<b>Gebruikte symbolen en termen</b> .....	<b>4</b>
<b>Product Introductie</b> .....	<b>5</b>
Belangrijkste kenmerken .....	5
Accessoires .....	6
Accessoires voor installatie .....	6
Externe antennes .....	9
Diagnostische apparatuur .....	9
Kozijnen .....	10
Uitbreidingsmodules .....	12
Voeding .....	26
Licenties .....	26
Andere accessoires .....	27
De inhoud van het pakket controleren .....	31
De inhoud van module- en framepakketten controleren .....	32
<b>Installatie</b> .....	<b>33</b>
Mechanische installatie .....	33
Installatievoorwaarden .....	33
Inbouwinstallatie .....	35
Oppervlakte-installatie .....	78
Installatie in een standaard .....	97
Elektrische installatie .....	99
Voeding van het apparaat .....	99
Installatie voeding .....	100
Apparaataansluitingen .....	101
Verbinding maken met een LTE mobiel netwerk .....	105
De installatie voltooien .....	106
Het frame bevestigen .....	106
Naamplaatjes .....	106
Etiketten plaatsen/vervangen .....	107
Tastbare stickers .....	108
De meest voorkomende installatiefouten .....	108
<b>Installatie van modules</b> .....	<b>110</b>
Modules koppelen .....	110
Voeding voor modules .....	112
Modulespecificaties .....	116
Module RFID kaartlezer 125 kHz .....	116
Module RFID-kaartlezer 13,56 MHz, NFC .....	117
Module RFID-beveiligde kaartlezer 13,56 MHz, NFC .....	117
Module Bluetooth & RFID-lezer 125 kHz, 13,56 MHz, NFC .....	117
Module Bluetooth & RFID-lezer 125 kHz, beveiligd 13,56 MHz, NFC .....	118
Module Touch-toetsenbord & RFID-lezer 125 kHz, 13,56 MHz, NFC .....	119
Module Touch-toetsenbord & RFID-lezer 125 kHz, beveiligd 13,56 MHz, NFC .....	119
Module Touch-toetsenbord & Bluetooth & RFID-lezer 125 kHz, 13,56 MHz, NFC .....	120
Module Touch-toetsenbord & Bluetooth & RFID-lezer 125 kHz, beveiligd 13,56 MHz, NFC .....	120
Module Touch-toetsenbord .....	121
Biometrische vingerafdruklezer .....	121
Aanraakschermmodule .....	122
Module 5 knoppen .....	123
Toetsenbordmodule .....	123
I/O-module .....	124
Wiegand-module .....	125
Veiligheidsrelais .....	129
Module Beveiligingsschakelaar .....	131

OSDP-module .....	133
Inductielusmodule .....	137
Infopaneel module .....	137
Module Blanking .....	138
<b>Een beknopte handleiding .....</b>	<b>139</b>
Toegang tot de webconfiguratie-interface .....	139
Aanmelden bij de webconfiguratie-interface .....	139
Configuratie met behulp van hardware .....	140
Start het apparaat opnieuw op .....	140
Terugzetten naar fabrieksinstellingen .....	140
Firmware-update .....	140
Het apparaat opnieuw opstarten .....	141
Het apparaat herstarten met de RESET-knop .....	141
Het apparaat opnieuw opstarten via de webconfiguratie-interface .....	141
Terugzetten naar fabrieksinstellingen .....	141
Terugzetten naar fabrieksinstellingen .....	141
<b>Bediening van het apparaat .....</b>	<b>143</b>
LED-pictogrammen .....	145
Het apparaat configureren met SMS-opdrachten .....	146
<b>Onderhoud – reiniging .....</b>	<b>149</b>
<b>Probleemoplossing .....</b>	<b>150</b>
<b>Technische parameters .....</b>	<b>151</b>
<b>Algemene aanwijzingen en waarschuwingen .....</b>	<b>159</b>
Richtlijnen, wetten en voorschriften .....	159
EU .....	159
Industry Canada .....	160
Conformiteit met de DDA-wet: .....	160
Verwerking van elektronisch afval en gebruikte accu's .....	160

## Gebruikte symbolen en termen

In de handleiding worden de volgende symbolen en pictogrammen gebruikt:



### **GEVAAR**

**Altijd naleven** deze instructies om het risico op letsel te voorkomen.



### **WAARSCHUWING**

**Altijd naleven** deze instructies om schade aan het apparaat te voorkomen.



### **LET OP**

**Belangrijke waarschuwing.** Als u de instructies niet opvolgt, kan het apparaat defect raken.



### **TIP**

**Bruikbare informatie** voor eenvoudiger en sneller gebruik of installatie.



### **OPMERKING**

Procedures en advies voor effectief gebruik van apparaatfuncties.

# Product Introductie

Dit hoofdstuk introduceert het product **2N LTE Verso**, de mogelijke toepassingen en de voordelen van het gebruik ervan.

## Belangrijkste kenmerken

**2N LTE Verso** is een elegante en betrouwbare LTE intercom uitgerust met HD camera, die u dankzij de modulariteit precies volgens uw behoeften kunt samenstellen. Het biedt betrouwbare toegangscontrole en maakt het ook mogelijk om eenvoudig verbinding te maken met andere systemen voor een nog betere beveiliging van het gebouw. Dankzij de ondersteuning van de SIP-standaard en de compatibiliteit met bekende fabrikanten van IP PBX'en en telefoons, kan het alle VoIP-netwerkdiensten gebruiken.

Het apparaat kan worden gebruikt als deurintercom of speciale intercom voor kantoorgebouwen, woongebouwen of andere toepassingen.

Het apparaat maakt installatie mogelijk op plaatsen waar geen bekabelde verbinding met het lokale computernetwerk beschikbaar is, dankzij de verbinding via het mobiele LTE-netwerk. Door verbinding te maken met het My2N-portaal kunt u naar mobiele telefoons en bijbehorende 2N-eenheden bellen zonder ingewikkelde instellingen.

Het apparaat is een modulair systeem waarbij de gebruiker de configuratie kiest die bij zijn individuele behoeften past. In tegenstelling tot andere intercoms wordt de **2N LTE Verso** niet als een compacte eenheid geleverd, maar stelt de gebruiker een lijst met modules en accessoires samen op basis van zijn behoeften, die hij vervolgens plug-and-play monteert. Deze aanpak maakt individuele configuratie van het systeem of geleidelijke toevoeging van functionaliteit mogelijk.



### LET OP

- **2N LTE Verso** in combinatie met RFID-lezers voldoet niet aan de voorwaarden van de aanvullende verordening op de EU-richtlijn betreffende radioapparatuur - van kracht vanaf 1 augustus 2025. **2N LTE Verso 2.0** voldoet aan de voorwaarden.  
Voor meer informatie, zie [Impacts of the EU Radio Equipment Directive](#).
- Als u de bevestigde LTE-antenne van de kap verwijdert en vervolgens in een ander deel van het apparaat plaatst, bijvoorbeeld onder een kaartlezermodule, veroorzaakt dit interferentie en vermindert de functionaliteit van het hele apparaat.

## De belangrijkste voordelen van dit apparaat zijn:

**Groothoekcamera met HD-resolutie** - stelt de beller in staat om de beller te volgen op het display van 2N-beantwoorders, hun telefoon of computermonitor. De camera is netjes verborgen achter donker glas, zodat hij niet opvalt. Het apparaat heeft ook een nachtzichtstelsel dat automatisch van modus verandert afhankelijk van het lichtniveau.

**Snelkeuzeknoppen** - het apparaat kan worden uitgerust met een knoppenmodule, die tot 146 knoppen kan hebben. Voor elke toets kunnen maximaal drie telefoonnummers en beltijdprofielen worden ingesteld om ervoor te zorgen dat de gebelde partij altijd wordt bereikt. De toetsen zelf zijn verlicht met een mechanische aanslag en een metalen verlichte toets. Het oppervlak van het naamplaatje is bestand tegen mechanische schade.

**Keypad** - Het apparaat kan worden uitgerust met een numerieke toetsenbordmodule die kan worden gebruikt als codeslot om de vergrendelingschakelaar te activeren of om een opgegeven telefoonnummer of abonneenummer te bellen.

**Kaartlezer** - Het apparaat kan worden uitgerust met een kaartlezermodule die toegangscontrolefunctionaliteit biedt met behulp van een RFID-kaart of -chip. Andere functies dan het deurslot kunnen met behulp van extra software-instellingen door de kaart worden bestuurd.

**Elektrische slotschakelaar** - deze schakelaar kan bediend worden met het numerieke toetsenbord, toepassingen op een PC of tijdens een telefoongesprek vanaf elke telefoon. Indien nodig kan het apparaat worden aangevuld met modules met extra uitgangen. Het brede scala aan schakelmodusinstellingen maakt een overvloed aan toepassingen mogelijk.

**Duurzaamheid** - Het apparaat is ontworpen als een robuuste, mechanisch robuuste intercom die bestand is tegen de elementen zonder dat er extra accessoires nodig zijn.

**Audiokwaliteit** - dankzij het geïntegreerde akoestische echo-onderdrukkingssysteem (AEC) is full duplex onder normale omstandigheden in twee richtingen hoorbaar, zelfs wanneer bellers tegelijkertijd spreken.

**De installatie van het apparaat** - is heel eenvoudig. Zet het gewoon in elkaar uit de afzonderlijke modules, plaats de SIM-kaart en sluit de voeding aan. De afzonderlijke modules zijn plug-and-play, dus u hoeft ze niet afzonderlijk te configureren. Het apparaat wordt gevoed via een 12V-voeding.

**De configuratie van het apparaat** - wordt uitgevoerd via een pc met een internetbrowser. Grote installaties kunnen gemakkelijk in bulk worden beheerd met **2N Access Commander**.

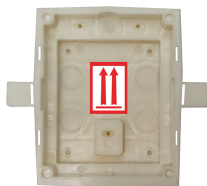
## Andere voordelen van het apparaat

## Accessoires

### Accessoires voor installatie

Het apparaat **2N LTE Verso** is bedoeld voor gebruik zowel binnen als buiten en vereist geen extra afdak.

Voor de installatie dient u een frame en eventueel andere accessoires te selecteren, afhankelijk van de beoogde installatiemethode.



**Bestelnummer: 9155014**

#### **Inbouwdoos voor wandmontage, enkele module**

De doos is bedoeld om te worden ingebouwd of geïnstalleerd in gipsplaat voor één module.

Wordt geleverd inclusief accessoires voor het verbinden van meerdere dozen tot een blok.

**Dient tegelijk met het frame voor wandmontage voor één module (9155011/9155011B, 01278-001/01279-001) te worden besteld.**



**Bestelnummer: 9155015**

**Inbouwdoos voor wandmontage, dubbele module**

De doos is bedoeld om te worden ingebouwd of geïnstalleerd in gipsplaat voor een dubbele module.

Wordt geleverd inclusief accessoires voor het verbinden van meerdere dozen tot een blok.

**Dient tegelijk met het frame voor wandmontage voor dubbele module (9155012/9155012B, 01280-001/01281-001) te worden besteld.**



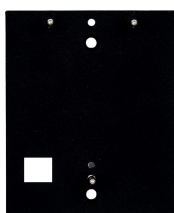
**Bestelnummer: 9155016**

**Inbouwdoos voor wandmontage, drie module**

De doos is bedoeld om te worden ingebouwd of geïnstalleerd in gipsplaat voor een driemodule.

Wordt geleverd inclusief accessoires voor het verbinden van meerdere dozen tot een blok.

**Dient tegelijk met het frame voor wandmontage voor drie modules (9155013/9155013B, 01282-001/01283-001) te worden besteld.**



**Bestelnummer: 9155061**

**Montageplaat voor enkele module**

Onderlegger voor één module bij oppervlakte-installatie op glas of een oneffen oppervlak.



**Bestelnummer: 9155062**

**Montageplaat voor dubbele module**

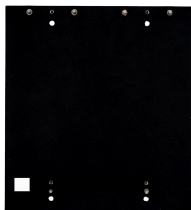
Onderlegger voor dubbele module bij oppervlakte-installatie op glas of oneffen oppervlak.



**Bestelnummer: 9155063**

**Montageplaat voor drie module**

Onderlegger voor driemodule bij oppervlakte-installatie op glas of oneffen oppervlak.

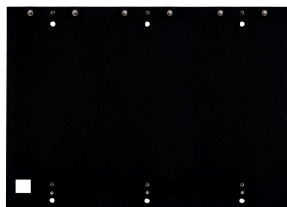


**Bestelnummer: 9155064**

**Montageplaat voor twee dubbele modules naast elkaar**

Onderlegger voor 2 (B) x 2 (H) modules bij oppervlakte-installatie op glas of een oneffen oppervlak.

---

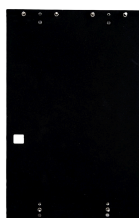


**Bestelnummer: 9155065**

**Montageplaat voor 3 dubbele modules naast elkaar**

Onderlegger voor 3 (B) x 2 (H) modules bij oppervlakte-installatie op glas of een oneffen oppervlak.

---

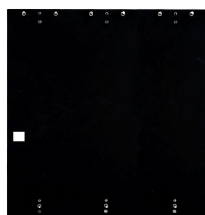


**Bestelnummer: 9155066**

**Montageplaat voor twee drie module naast elkaar**

Onderlegger voor 2 (B) x 3 (H) modules bij oppervlakte-installatie op glas of een oneffen oppervlak.

---



**Bestelnummer: 9155067**

**Montageplaat voor drie modules naast elkaar**

Onderlegger voor 3 (B) x 3 (H) modules bij oppervlakte-installatie op glas of een oneffen oppervlak.

---



**Bestelnummer: 9155072**

**Wigplaat voor dubbele module**

De wigplaat onder de dubbele module dient als onderlegger voor installatie met een helling van 25°.

---



**Bestelnummer: 9155050/9155054/9155055**

**Verbindingskabel – lengte 1/3/5 m**

Verbindingskabel voor installatie van modules op grotere afstand.

Er mag slechts één verbindingskabel in de installatie aanwezig zijn.

De maximale lengte van de bus is 7 m.

---



**Bestelnummer: 9155010**

**2N IP Verso – Montageafdekking voor standaard**

Montagekap voor het 2N IP Verso-apparaat, waarmee het op een standaard kan worden geïnstalleerd.

## Externe antennes



**Bestelnummer: 9155048**

**2N LTE Verso - externe antenne**

Optioneel accessoire bij onvoldoende signaal met interne antenne in de kap.

- geschikt voor alle LTE-netwerken
- winst: 4,1 dB
- kabellengte: 2 m

## Diagnostische apparatuur



**Bestelnummer: 9155049**

**2N LTE Verso - debug LAN-module**

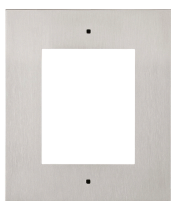
De module wordt gebruikt om fouten op te sporen en het apparaat te configureren.

- ondersteuning voor Europese LTE-netwerken
- HD-camera

Het hoofdtoestel wordt altijd geleverd met een kapje met een bevestigde antenne voor LTE-netwerken.

Wij raden af om het apparaat in direct zonlicht te monteren.

## Kozijnen



**Bestelnummer: 9155011**

### **Frame voor wandmontage, enkele module**

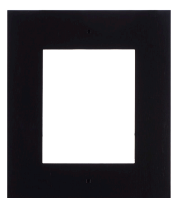
Frame voor enkele module voor het overlappen van een doos bedoeld voor metselwerk of voor montage in gipsplaat.

Er wordt bijvoorbeeld een frame van één modulegrootte gebruikt:

- bij het toevoegen van een extra module aan een bestaande installatie,
- om de module zelf op een verlengde verbindingkabel te monteren, bijvoorbeeld voor een uitgaande lezer.

**Te bestellen samen met wandmontagedoos voor enkele module (9155014, 01284-001)**

---



**Bestelnummer: 9155011B**

### **Frame voor wandmontage, enkele module - zwarte variant**

Frame voor enkele module voor het overlappen van een doos bedoeld voor metselwerk of voor montage in gipsplaat.

Er wordt bijvoorbeeld een frame van één modulegrootte gebruikt:

- bij het toevoegen van een extra module aan een bestaande installatie,
- om de module zelf op een verlengde verbindingkabel te monteren, bijvoorbeeld voor een uitgaande lezer.

**Te bestellen samen met wandmontagedoos voor enkele module (9155014, 01284-001)**

---



**Bestelnummer: 9155012**

### **Frame voor wandmontage, dubbele module**

Frame voor twee modules om de doos te overlappen voor metselwerk of voor montage in gipsplaat.

**Moet samen met de wandmontagedoos voor twee modules worden besteld (9155015, 01285-001).**

---



**Bestelnummer: 9155012B**

### **Frame voor wandmontage, dubbele module - zwarte variant**

Frame voor twee modules om de doos te overlappen voor metselwerk of voor montage in gipsplaat.

**Moet samen met de wandmontagedoos voor twee modules worden besteld (9155015, 01285-001).**

---



**Bestelnummer: 9155013**

**Frame voor wandmontage, drie module**

Frame voor drie modules voor het overlappen van de te metselen doos of voor montage in gipsplaat.

**Te bestellen samen met de wandmontagedoos voor drie modules (9155016, 01286-001).**

---



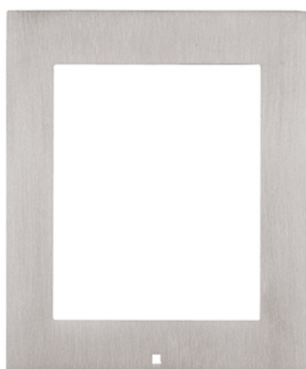
**Bestelnummer: 9155013B**

**Frame voor wandmontage, drie module - zwarte variant**

Frame voor drie modules voor het overlappen van de te metselen doos of voor montage in gipsplaat.

**Te bestellen samen met de wandmontagedoos voor drie modules (9155016, 01286-001).**

---



**Bestelnummer: 9155021**

**Opbouwframe, enkele module**

Er wordt bijvoorbeeld een frame van één modulegrootte gebruikt:

- bij het toevoegen van een extra module aan een bestaande installatie,
  - wanneer u de module zelf op een verlengde verbindingkabel monteert, bijvoorbeeld voor een uitgaande lezer.
- 



**Bestelnummer: 9155021B**

**Opbouwframe, enkele module - zwart**

Er wordt bijvoorbeeld een frame van één modulegrootte gebruikt:

- bij het toevoegen van een extra module aan een bestaande installatie,
  - wanneer u de module zelf op een verlengde verbindingkabel monteert, bijvoorbeeld voor een uitgaande lezer.
-



**Bestelnummer: 9155022**

**Opbouwframe, dubbele module**

---



**Bestelnummer: 9155022B**

**Opbouwframe, dubbele module - zwarte variant**

---



**Bestelnummer: 9155023**

**Opbouwframe, drie module**

---



**Bestelnummer: 9155023B**

**Opbouwframe, drie module - zwarte variant**

## **Uitbreidingsmodules**



**Bestelnummer: 9155030**

**2N IP Verso - Infopaneel**

Met de infopaneelmodule kan informatie over het huisnummer, openingstijden, enz. in de installatie worden geplaatst.

Het infopaneel heeft achtergrondverlichting, de achtergrondverlichting is softwarematig instelbaar.

---



**Bestelnummer: 9155031**

**2N IP Verso - Toetsenbord**

Met de numerieke toetsenmodule kan de gebruiker een positie in het telefoonboek of een telefoonnummer kiezen. Het is ook mogelijk om het slot of andere functies te bedienen met een numerieke code.

Cijfers en symbolen zijn verlicht.



**Bestelnummer: 9155031B**

**2N IP Verso - Toetsenbord - zwart**

Met de numerieke toetsenmodule kan de gebruiker een positie in het telefoonboek of een telefoonnummer kiezen. Het is ook mogelijk om het slot of andere functies te bedienen met een numerieke code.

Cijfers en symbolen zijn verlicht.



**Bestelnummer: 9155035**

**2N IP Verso - 5 knoppen**

Module met 5 mechanische knoppen voor snelle gebruikersselectie.

De knoppen hebben achtergrondverlichting en er kunnen naamplaatjes onder geplaatst worden.



**Bestelnummer: 9155041**

**2N IP Verso - Inductielus**

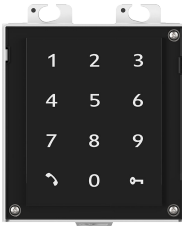
De inductielus wordt gebruikt om het audiosignaal rechtstreeks naar het hoortoestel te sturen met behulp van een magnetisch veld.



**LET OP**

Deze RFID-lezer in combinatie met de intercom **2N LTE Verso** voldoet niet aan de voorwaarden van de aanvullende verordening op de EU-richtlijn voor radioapparatuur - van kracht vanaf 1 augustus 2025. In combinatie met de **intercom voldoet de 2N IP Verso 2.0** aan de vereisten.

Voor meer informatie, zie [Impacts of the EU Radio Equipment Directive](#).

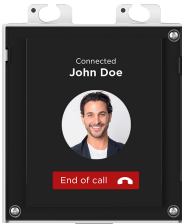


**Bestelnummer: 9155047**

### 2N IP Verso - Touch-toetsenbord

Met de numerieke toetsenmodule kan de gebruiker een positie in het telefoonboek of een telefoonnummer kiezen. Het is ook mogelijk om het slot of andere functies te bedienen met een numerieke code.

Cijfers en symbolen zijn verlicht.



**Bestelnummer: 9155036**

### 2N IP Verso - Touch screen display

Met de touchscreen module kunnen bezoekers de gebruikers selecteren die ze willen bellen, net als op een mobiele telefoon.

Het display kan naast het gestructureerde telefoonboek ook en het toetsenblok weergeven.



#### LET OP

Deze RFID-lezer in combinatie met de intercom **2N LTE Verso** voldoet niet aan de voorwaarden van de aanvullende verordening op de EU-richtlijn voor radioapparatuur - van kracht vanaf 1 augustus 2025. In combinatie met de **intercom voldoet de 2N IP Verso 2.0** aan de vereisten.

Voor meer informatie, zie [Impacts of the EU Radio Equipment Directive](#).

**Bestelnummer: 91550941**

### 2N IP Verso 125 kHz

Wordt gebruikt om toegang te regelen met contactloze kaarten of sleutelhangers.

Ondersteunde RFID-kaarten 125 kHz:

- EM4x02
- NXP HiTag2



#### LET OP

Deze RFID-lezer in combinatie met de intercom **2N LTE Verso** voldoet niet aan de voorwaarden van de aanvullende verordening op de EU-richtlijn voor radioapparatuur - van kracht vanaf 1 augustus 2025. In combinatie met de **intercom voldoet de 2N IP Verso 2.0** aan de vereisten.

Voor meer informatie, zie [Impacts of the EU Radio Equipment Directive](#).

**Bestelnummer: 91550941US**

#### **2N IP Verso 125 kHz**

Wordt gebruikt om toegang te regelen met contactloze kaarten of sleutelhangers.

Ondersteunde RFID-kaarten 125 kHz:

- EM4x02
  - NXP HiTag2
-



#### LET OP

Deze RFID-lezer in combinatie met de intercom **2N LTE Verso** voldoet niet aan de voorwaarden van de aanvullende verordening op de EU-richtlijn voor radioapparatuur - van kracht vanaf 1 augustus 2025. In combinatie met de **intercom voldoet de 2N IP Verso 2.0** aan de vereisten.

Voor meer informatie, zie [Impacts of the EU Radio Equipment Directive](#).

**Bestelnummer: 91550942**

#### **2N IP Verso 13.56 MHz, NFC ready**

Wordt gebruikt om toegang te regelen met contactloze kaarten of sleutelhangers. De module ondersteunt kaarten of andere dragers van 13,56 MHz frequentiestandaarden.

Ondersteunde RFID-kaarten 13,56 MHz:

- **ISO14443A** (MIFARE Classic, MIFARE Plus, MIFARE Mini, MIFARE Ultralight, MIFARE DESFire CSN only)
  - **PicoPass** (HID iClass CSN, Picopass)
  - **FeliCa** (Standard, Lite)
  - **ST SR** (SR, SRI, SRIX)
  - **My2N**
  - **2N PICard**
-



#### LET OP

Deze RFID-lezer in combinatie met de intercom **2N LTE Verso** voldoet niet aan de voorwaarden van de aanvullende verordening op de EU-richtlijn voor radioapparatuur - van kracht vanaf 1 augustus 2025. In combinatie met de **intercom voldoet de 2N IP Verso 2.0** aan de vereisten.

Voor meer informatie, zie [Impacts of the EU Radio Equipment Directive](#).

**Bestelnummer: 91550942-S**

#### **2N IP Verso 13.56 MHz, secured NFC ready**

Wordt gebruikt om toegang te regelen met contactloze kaarten of sleutelhangers. De module ondersteunt kaarten of andere dragers van 13,56 MHz frequentiestandaarden.

Ondersteunde RFID-kaarten 13,56 MHz:

- **ISO14443A** (MIFARE Classic, MIFARE Plus, MIFARE Mini, MIFARE Ultralight, MIFARE DESFire CSN only)
- **PicoPass** (HID iClass CSN, Picopass)
- **FeliCa** (Standard, Lite)
- **ST SR** (SR, SRI, SRIX)
- **HID PAC** (HID SEOS, HID iClass SE, iClass SR, HID MIFARE DESFire with SIO, HID MIFARE Classic with SIO)
- **My2N**
- **2N PICard**



**Bestelnummer: 9155045**

#### **2N IP Verso - Biometrische vingerafdrukkezer**

Het wordt gebruikt om menselijke vingerafdrukken te verifiëren voor toegangscontrole, intercomcontrole en apparaten van derden.

---



#### LET OP

Deze RFID-lezer in combinatie met de intercom **2N LTE Verso** voldoet niet aan de voorwaarden van de aanvullende verordening op de EU-richtlijn voor radioapparatuur - van kracht vanaf 1 augustus 2025. In combinatie met de **intercom voldoet de 2N IP Verso 2.0** aan de vereisten.

Voor meer informatie, zie [Impacts of the EU Radio Equipment Directive](#).

**Bestelnummer: 9155086**

#### **2N IP Verso RFID – secured 13.56 MHz, NFC**

Wordt gebruikt om toegang te regelen met contactloze kaarten of sleutelhangers. De module ondersteunt kaarten of andere dragers van 13,56 MHz frequentiestandaarden.

De module is compatibel met firmwareversie 2.13 en hoger.

Ondersteunde RFID-kaarten 13,56 MHz:

- **ISO14443A** (MIFARE Classic, MIFARE Plus, MIFARE Mini, MIFARE Ultralight, MIFARE DESFire CSN only)
  - **PicoPass** (HID iClass CSN, Picopass)
  - **FeliCa** (Standard, Lite)
  - **ST SR** (SR, SRI, SRIX)
  - **My2N**
  - **2N PICard**
-



#### LET OP

Deze RFID-lezer in combinatie met de intercom **2N LTE Verso** voldoet niet aan de voorwaarden van de aanvullende verordening op de EU-richtlijn voor radioapparatuur - van kracht vanaf 1 augustus 2025. In combinatie met de **intercom voldoet de 2N IP Verso 2.0** aan de vereisten.

Voor meer informatie, zie [Impacts of the EU Radio Equipment Directive](#).

**Bestelnummer: 91550945**

#### **2N IP Verso Bluetooth & RFID – 125 kHz, 13.56 MHz, NFC**

Het gecombineerde aanraaktoetsenbord en de kaartlezermodule maken toegangscontrole mogelijk met een numerieke code, contactloze kaarten of sleutelhangers. De module ondersteunt kaarten of andere dragers van 125 kHz en 13,56 MHz frequentiestandaarden.

Ondersteunde RFID-kaarten 125 kHz:

- EM4x02
- NXP HiTag2

Ondersteunde RFID-kaarten 13,56 MHz:

- **ISO14443A** (MIFARE Classic, MIFARE Plus, MIFARE Mini, MIFARE Ultralight, MIFARE DESFire CSN only)
  - **PicoPass** (HID iClass CSN, Picopass)
  - **FeliCa** (Standard, Lite)
  - **ST SR** (SR, SRI, SRIX)
  - **My2N**
  - **2N PICard**
-



#### LET OP

Deze RFID-lezer in combinatie met de intercom **2N LTE Verso** voldoet niet aan de voorwaarden van de aanvullende verordening op de EU-richtlijn voor radioapparatuur - van kracht vanaf 1 augustus 2025. In combinatie met de **intercom voldoet de 2N IP Verso 2.0** aan de vereisten.

Voor meer informatie, zie [Impacts of the EU Radio Equipment Directive](#).

**Bestelnummer: 91550945-S**

#### **2N IP Verso Bluetooth & RFID – 125 kHz, secured 13.56 MHz, NFC**

De gecombineerde Bluetooth- en kaartlezermodule wordt gebruikt om de toegang te regelen door een toegangscode in te voeren met behulp van de **My2N** app op een smartphone of een toegangskaart. De module ondersteunt kaarten of andere dragers van 125 kHz en 13,56 MHz frequentiestandaarden.

Ondersteunde RFID-kaarten 125 kHz:

- EM4x02
- NXP HiTag2

Ondersteunde RFID-kaarten 13,56 MHz:

- **ISO14443A** (MIFARE Classic, MIFARE Plus, MIFARE Mini, MIFARE Ultralight, MIFARE DESFire CSN only)
  - **PicoPass** (HID iClass CSN, Picopass)
  - **FeliCa** (Standard, Lite)
  - **ST SR** (SR, SRI, SRIX)
  - **HID PAC** (HID SEOS, HID iClass SE, iClass SR, HID MIFARE DESFire with SIO, HID MIFARE Classic with SIO)
  - **My2N**
  - **2N PICard**
-



### LET OP

Deze RFID-lezer in combinatie met de intercom **2N LTE Verso** voldoet niet aan de voorwaarden van de aanvullende verordening op de EU-richtlijn voor radioapparatuur - van kracht vanaf 1 augustus 2025. In combinatie met de **intercom voldoet de 2N IP Verso 2.0** aan de vereisten.

Voor meer informatie, zie [Impacts of the EU Radio Equipment Directive](#).

**Bestelnummer: 91550946**

### **2N IP Verso Touch keypad & RFID – 125 kHz, 13.56 MHz, NFC**

Het gecombineerde aanraaktoetsenbord en de kaartlezermodule maken toegangscontrole mogelijk met een numerieke code, contactloze kaarten of sleutelhangers. De module ondersteunt kaarten of andere dragers van 125 kHz en 13,56 MHz frequentiestandaarden.

Ondersteunde RFID-kaarten 125 kHz:

- EM4x02
- NXP HiTag2

Ondersteunde RFID-kaarten 13,56 MHz:

- **ISO14443A** (MIFARE Classic, MIFARE Plus, MIFARE Mini, MIFARE Ultralight, MIFARE DESFire CSN only)
  - **PicoPass** (HID iClass CSN, Picopass)
  - **FeliCa** (Standard, Lite)
  - **ST SR** (SR, SRI, SRIX)
  - **My2N**
  - **2N PICard**
-



#### LET OP

Deze RFID-lezer in combinatie met de intercom **2N LTE Verso** voldoet niet aan de voorwaarden van de aanvullende verordening op de EU-richtlijn voor radioapparatuur - van kracht vanaf 1 augustus 2025. In combinatie met de **intercom voldoet de 2N IP Verso 2.0** aan de vereisten.

Voor meer informatie, zie [Impacts of the EU Radio Equipment Directive](#).

**Bestelnummer: 91550946-S**

#### **2N IP Verso Touch keypad & RFID – 125 kHz, secured 13.56 MHz, NFC**

Het gecombineerde aanraaktoetsenbord en de kaartlezermodule maken toegangscontrole mogelijk met een numerieke code, contactloze kaarten of sleutelhangers. De module ondersteunt kaarten of andere dragers van 125 kHz en 13,56 MHz frequentiestandaarden.

Ondersteunde RFID-kaarten 125 kHz:

- EM4x02
- NXP HiTag2
- HID Prox

Ondersteunde RFID-kaarten 13,56 MHz:

- **ISO14443A** (MIFARE Classic, MIFARE Plus, MIFARE Mini, MIFARE Ultralight, MIFARE DESFire CSN only)
  - **PicoPass** (HID iClass CSN, Picopass)
  - **FeliCa** (Standard, Lite)
  - **ST SR** (SR, SRI, SRIX)
  - **HID PAC** (HID SEOS, HID iClass SE, iClass SR, HID MIFARE DESFire with SIO, HID MIFARE Classic with SIO)
  - **My2N**
  - **2N PICard**
-



### LET OP

Deze RFID-lezer in combinatie met de intercom **2N LTE Verso** voldoet niet aan de voorwaarden van de aanvullende verordening op de EU-richtlijn voor radioapparatuur - van kracht vanaf 1 augustus 2025. In combinatie met de **intercom voldoet de 2N IP Verso 2.0** aan de vereisten.

Voor meer informatie, zie [Impacts of the EU Radio Equipment Directive](#).

**Bestelnummer: 91550947**

### **2N IP Verso Touch keypad & Bluetooth & RFID – 125 kHz, 13.56 MHz, NFC**

De gecombineerde toetsenbord-, Bluetooth- en kaartlezermodule wordt gebruikt om de toegang te regelen door het invoeren van een wachtwoord, met behulp van de **My2N** app op een smartphone of een toegangskaart. De module ondersteunt 125 kHz en 13,56 MHz kaarten of andere draaggolven.

Ondersteunde RFID-kaarten 125 kHz:

- EM4x02
- NXP HiTag2

Ondersteunde RFID-kaarten 13,56 MHz:

- **ISO14443A** (MIFARE Classic, MIFARE Plus, MIFARE Mini, MIFARE Ultralight, MIFARE DESFire CSN only)
  - **PicoPass** (HID iClass CSN, Picopass)
  - **FeliCa** (Standard, Lite)
  - **ST SR** (SR, SRI, SRIX)
  - **My2N**
  - **2N PICard**
-



### LET OP

Deze RFID-lezer in combinatie met de intercom **2N LTE Verso** voldoet niet aan de voorwaarden van de aanvullende verordening op de EU-richtlijn voor radioapparatuur - van kracht vanaf 1 augustus 2025. In combinatie met de **intercom voldoet de 2N IP Verso 2.0** aan de vereisten.

Voor meer informatie, zie [Impacts of the EU Radio Equipment Directive](#).

### Bestelnummer: 91550947-S

#### 2N IP Verso Touch keypad & Bluetooth & RFID – 125 kHz, secured 13.56 MHz, NFC

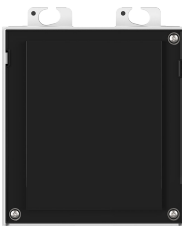
De gecombineerde toetsenbord-, Bluetooth- en kaartlezermodule wordt gebruikt om de toegang te regelen door het invoeren van een wachtwoord, met behulp van de **My2N** app op een smartphone of een toegangskaart. De module ondersteunt 125 kHz en 13,56 MHz kaarten of andere draaggolven.

Ondersteunde RFID-kaarten 125 kHz:

- EM4x02
- NXP HiTag2
- HID Prox

Ondersteunde RFID-kaarten 13,56 MHz:

- **ISO14443A** (MIFARE Classic, MIFARE Plus, MIFARE Mini, MIFARE Ultralight, MIFARE DESFire CSN only)
- **PicoPass** (HID iClass CSN, Picopass)
- **FeliCa** (Standard, Lite)
- **ST SR** (SR, SRI, SRIX)
- **HID PAC** (HID SEOS, HID iClass SE, iClass SR, HID MIFARE DESFire with SIO, HID MIFARE Classic with SIO)
- **My2N**
- **2N PICard**



### Bestelnummer: 9155039

#### 2N IP Verso - Stekker

De afdekmodule wordt gebruikt om overtollige ruimte in de installatie op te vullen.

De hoofdeenheid wordt geleverd met één afblindmodule.



**Bestelnummer: 9155034**

#### **I/O-module**

De module met logische in- en uitgangen wordt gebruikt om verschillende sensoren of andere apparaten te integreren.

De module wordt onder een andere module geïnstalleerd, d.w.z. het is niet nodig om er een aparte positie voor te reserveren.

---



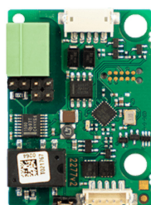
**Bestelnummer: 9155037**

#### **Wiegand-module**

De Wiegand module wordt gebruikt voor interfacing met andere systemen die de Wiegand interface gebruiken.

De module wordt onder een andere module geïnstalleerd, d.w.z. het is niet nodig om er een aparte positie voor te reserveren.

---



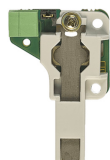
**Bestelnummer: 91550371**

#### **OSDP-module**

De OSDP-module zorgt voor communicatie via het OSDP-protocol tussen het aangesloten OSDP-apparaat (bedieningspaneel, deurcontroller) en **2N LTE Verso** (moet zich buiten bevinden).

De module wordt onder een andere module geïnstalleerd, d.w.z. het is niet nodig om er een aparte positie voor te reserveren.

---



**Bestelnummer: 9155038**

#### **Beveiligingsschakelaar**

De veiligheidsschakelaar is een module die het openen van het apparaat of het verwijderen van het bovenframe detecteert.

De module wordt onder een andere module geïnstalleerd, d.w.z. het is niet nodig om er een aparte positie voor te reserveren.

De I/O-module (9155034, 01257-001) moet samen met de veiligheidsschakelaar worden aangeschaft.

---



**Bestelnummer: 9159010**

#### **Veiligheidsrelais**

Een veiligheidsrelais is een eenvoudig extra apparaat om de veiligheid te verhogen. Voorkomt knoeien met het slot.

Het wordt geïnstalleerd tussen het beveiligde apparaat, waarvan het wordt gevoed, en het slot dat het controleert.

---



**Bestelnummer: 9155198SET**

### **Beveiligingspakket voor 2N apparaten**

Het veiligheidspakket biedt een verhoogde deurbeveiliging.

Het veiligheidspakket bestaat uit een veiligheidsrelais, een veiligheids-schakelaar en een I/O-module.

## **Voeding**



**Bestelnummer: 91341481E (met EU-kabel)**

**Bestelnummer: 91341481US (met US-kabel)**

### **Gestabiliseerde voeding 12 V / 2 A**

De voeding moet worden gebruikt wanneer er geen PoE-voeding wordt toegepast.



**Bestelnummer: 932928**

### **12V-transformator**

Transformator voor netspanning 230 V.

Bestemd voor externe voeding van elektrische sloten.



**Bestelnummer: 9159052**

### **Voeding 12 V / 1 A voor 2N inductielus**

De externe voeding voor de inductielus heeft een ingangsspanning van 230 V AC en een uitgangsspanning van 12 V DC.

## **Licenties**



**Bestelnummer: 9137909**

### **Licence Gold**

Inclusief licentie voor Enhanced Video, Enhanced Integration en Lift Control.

**Bestelnummer: 9137910**



**Licentie InformaCast**

---

**Bestelnummer: 9137921**



**MS Teams license**



**TIP**

- De afzonderlijke licentiefuncties worden vermeld in de tabel in de Configuratiehandleiding voor 2N IP-intercoms in het hoofdstuk [Licentiefuncties](#).
- Neem voor meer accessoires en specifieke aanbevelingen contact op met uw plaatselijke 2N-distributeur.

## Andere accessoires

**Bestelnummer: 9159013**



**Afsluitknop**

De uitgangsknop wordt aangesloten op de logische ingang van het apparaat om de deur van binnenuit het gebouw te openen.

---

**Bestelnummer: 9159012**



**Magneetcontact deur**

Met de deurmontagekit kan de status van de deuropening worden gedetecteerd. Het wordt gebruikt om het apparaat als deurbeveiliging te gebruiken, om ontgrendelde deuren of geforceerde opening te detecteren.

---

**Bestelnummer: 9134173**

**RFID-chipkaart MIFARE, 13,56 MHz**



RFID-chipkaart, MIFARE Classic 1k type, 13,56 MHz.

---

**Bestelnummer: 9134174**

**RFID-chip sleutelhanger MIFARE, 13,56 MHz**



RFID-chip sleutelhanger, MIFARE Classic 1k type, 13,56 MHz.

---

**Bestelnummer: 9134165E**

**RFID-chipkaart EM, 125 kHz**



RFID-chipkaart, type EM4100, 125 kHz.

---

**Bestelnummer: 9134166E**

**RFID-chipsleutelhanger EM, 125 kHz**



RFID-chipsleutelhanger, type EM4100, 125 kHz.

---

**Bestelnummer: 11202601**

**RFID-chipkaart MIFARE DESFire, 13,56 MHz**



RFID-chip sleutelhanger, type MIFARE DESFire EV3 4 K, 13,56 MHz (ISO/IEC14443A).

Geschikt voor het coderen van gegevens in **PICard Commander**.

Pakket bevat 10 stuks.

---



**Bestelnummer: 11202602**

**RFID sleutelhanger MIFARE DESFire, 13,56 MHz**

RFID sleutelhanger, type MIFARE DESFire EV3 4 K, 13,56 MHz (ISO/IEC14443A).

Geschikt voor het coderen van gegevens in **PICard Commander**.

Pakket bevat 10 stuks.

---



**Bestelnummer: 9137420E**

**Externe RFID-lezer, 125 kHz**

Externe RFID-kaartlezer voor aansluiting op PC via USB-interface.

De lezer is geschikt voor systeembeheer en het toevoegen van EM41xx-kaarten (125 kHz) met behulp van de webgebaseerde apparaatconfiguratie of de toepassing **PICard Commander**.

---



**Bestelnummer: 9137421E**

**Externe RFID-lezer, 13,56 MHz + 125 kHz, NFC/HCE**

Externe RFID-kaartlezer voor aansluiting op PC via USB-interface.

De lezer is geschikt voor systeembeheer en het toevoegen van 13,56 MHz, 125 kHz kaarten en NFC/HCE-geschikte Android-apparaten met behulp van de webgebaseerde apparaatconfiguratie of de **Access Commander app**.

Geschikt voor het uploaden van MIFARE DESFire-kaarten naar de coderingstoepassing **PICard Commander**.

Het leest RFID-kaarten:

Ondersteunde RFID-kaarten 125 kHz:

- EM4x02
- NXP HiTag2

Ondersteunde RFID-kaarten 13,56 MHz:

- **ISO14443A** (MIFARE Classic, MIFARE Plus, MIFARE Mini, MIFARE Ultralight, MIFARE DESFire CSN only)
- **PicoPass** (HID iClass CSN, Picopass)
- **FeliCa** (Standard, Lite)
- **ST SR** (SR, SRI, SRIX)
- **My2N**
- **2N PICard**

Het apparaat kan ook 13,56 MHz 2N PICard RFID-kaarten lezen.

---

**Bestelnummer: 9137424E**



**Externe beveiligde RFID-lezer, 13,56 MHz + 125 kHz, NFC/HCE**

Externe RFID-kaartlezer voor aansluiting op PC via USB-interface.

De lezer is geschikt voor systeembeheer en het toevoegen van 13,56 MHz, 125 kHz kaarten en NFC/HCE-geschikte Android-apparaten met behulp van de webgebaseerde apparaatconfiguratie of de **Access Commander app**.

Geschikt voor het uploaden van MIFARE DESFire-kaarten naar de coderingstoepassing **PICard Commander**.

Het leest RFID-kaarten:

Ondersteunde RFID-kaarten 125 kHz:

- EM4x02
- NXP HiTag2
- HID Prox

Ondersteunde RFID-kaarten 13,56 MHz:

- **ISO14443A** (MIFARE Classic, MIFARE Plus, MIFARE Mini, MIFARE Ultralight, MIFARE DESFire CSN only)
- **PicoPass** (HID iClass CSN, Picopass)
- **FeliCa** (Standard, Lite)
- **ST SR** (SR, SRI, SRIX)
- **HID PAC** (HID SEOS, HID iClass SE, iClass SR, HID MIFARE DESFire with SIO, HID MIFARE Classic with SIO)
- **My2N**
- **2N PICard**

---

**Bestelnummer: 9137423E**



**Externe vingerafdruklezer (USB-interface)**

Externe vingerafdruklezer voor aansluiting op pc via USB-interface.

---

**Bestelnummer: 9159014EU/US/UK**



**2N 2Wire (set van 2 adapters en EU/US/UK-voeding)**

Met de 2N 2Wire converter kunt u de bestaande tweedraadsbekabeling van de oorspronkelijke deurbel of huistelefoon gebruiken en er een willekeurig IP-apparaat op aansluiten. U hoeft niets te configureren, u hoeft alleen maar een 2N 2Wire-eenheid aan elke kant van de kabel te plaatsen en ten minste één ervan op de voeding aan te sluiten. De 2N 2Wire-eenheid levert dan PoE-voeding, niet alleen aan de tweede converter, maar ook aan alle aangesloten IP-eindapparaten.



**Bestelnummer: 9137422E**

**2N IP-intercom - externe Bluetooth-lezer (USB-interface)**

De externe Bluetooth-lezer wordt op de computer aangesloten via de USB-interface. Het kan gebruikt worden voor het koppelen van nieuwe gebruikers die hun smartphone willen gebruiken met de **2N My2N** app geïnstalleerd om toegang te krijgen tot beveiligde gebieden.

Voor een goede werking van de externe lezer is een USB-stuurprogramma vereist.



**Bestelnummer: 9155051**

**2N LTE Verso Blanco met één knop**

Met blanco toetsen kunt u een toets op het hoofdtoestel blanco maken.



**Bestelnummer: 9155051B**

**2N LTE Verso Eén knoop blanco, zwarte variant**

Met blanco toetsen kunt u een toets op het hoofdtoestel blanco maken.

## De inhoud van het pakket controleren

Controleer voordat u met de installatie begint of de verpakking van het apparaat compleet is. Bevat:

1x **2N LTE Verso**

1x Certificate of ownership

1x beknopte gebruikershandboek

1x inbussleutel 2 mm

3x kunststof schroef met roestvrijstalen schroefdraad 3 x 8 mm met lenskop

1x kunststof schroef met schroefdraad 1,4 x 5 mm met lenskop (WN 1412)

2x beslag voor bevestiging van het frame

## De inhoud van module- en framepakketten controleren

Het modulepakket voor **2N LTE Verso** bevat:

3x Kunststof schroef met roestvrijstalen schroefdraad 3 x 8 mm met lenskop

Het framepakket voor **2N LTE Verso** omvat:

**Bestelnr. 9155011, 9155011B, 9155012, 9155012B, 9155013, 9155013B**

3x Kunststof schroef met roestvrijstalen schroefdraad 4 x 20 mm met lenskop

**Bestelnr. 9155021, 9155021B, 9155022, 9155022B, 9155023, 9155023B**

2x Roestvaststalen schroef 4 x 50 mm met platte kop

2x plug 8 x 40 mm

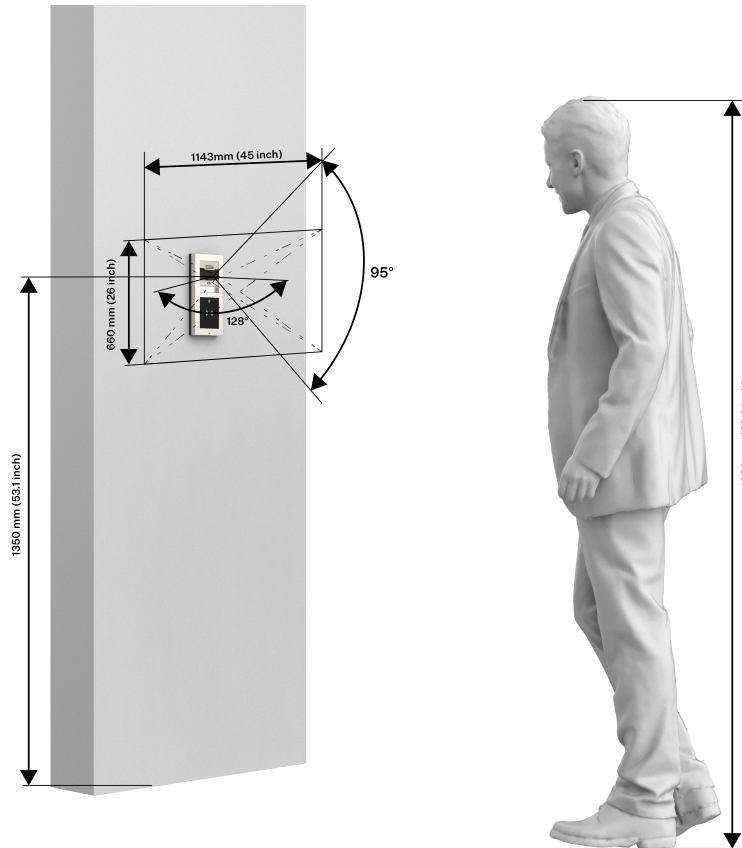


### LET OP

Als u niet het exacte type reserveonderdeel volgens de bovenstaande specificaties opgeeft, kan de garantie op de apparatuur komen te vervallen.

# Installatie

Voor een optimale werking wordt aanbevolen om het apparaat op de volgende hoogte te plaatsen:



## Mechanische installatie

### Installatievoorwaarden

#### Aan de volgende installatievoorwaarden moet worden voldaan om 2N LTE Verso correct te installeren

- U moet een ruimte kiezen met voldoende ruimte voor de installatie.
- De deuvelgaten moeten de juiste diameter hebben. Als de gaten te groot zijn, kunnen de deuvels eruit getrokken worden! Gebruik in dit geval constructielijm om de pluggen vast te zetten.
- Als deuvels van mindere kwaliteit worden gebruikt, bestaat het risico dat ze eruit worden getrokken!
- Er moet voor voldoende gatdiepte worden gezorgd!
- Voordat u begint met de mechanische installatie op de gekozen locatie, dient u zorgvuldig te controleren of de voorbereidingen (boren, hakken in de muur) geen schade kunnen toebrengen aan elektrische, gas-, water- of andere bestaande leidingen.
- Het apparaat is ontworpen voor verticale montage (loodrecht op de vloer) tot 1350 mm vanaf de vloer. Bediening van het apparaat in een andere werkpositie is alleen mogelijk voor een korte periode, bijvoorbeeld in een werkplaats voor een snelle test.
- De binnenruimte van de gipsplaatwand mag geen groot drukverschil ten opzichte van de ruimte hebben, hij mag bijv. niet verbonden zijn met een overdrukventiel, enz. In dit geval moet de apparatuur onder druk worden gescheiden (bijv. met behulp van een installatiedoos) en de kabeldoorgang worden afgedicht.

- Het apparaat is niet bedoeld voor omgevingen met verhoogde trillingen, zoals transportvoertuigen, machineriekamers, enz.
- De apparatuur mag niet worden blootgesteld aan agressieve gassen, zure dampen, oplosmiddelen, enz.
- Het apparaat is niet bedoeld voor directe verbinding met Internet/WAN-netwerken. Het apparaat moet via een scheidend actief netwerkelement (bijv. switch of router) met deze netwerken verbonden zijn.
- Nadat u het voorpaneel hebt verwijderd, moet u ervoor zorgen dat er geen vuil naar binnen komt, vooral niet op het oppervlak van de afdichting.
- Sterke elektromagnetische straling moet op de installatieplaats worden vermeden.



### WAARSCHUWING



- De hoofdeenheid mag niet van de basis worden verwijderd, daarom mag de gemarkeerde harsschroef in de rechterbovenhoek niet worden verwijderd. Als u met de schroef knoeit, vervalt de garantie van het apparaat.
- Het grondelement in de linkerbovenhoek van het apparaat moet intact blijven en nog steeds vastzitten.



- Het gebruik van siliconen of andere afdichtingsmiddelen is verboden op de gemarkeerde gebieden en gearceerde oppervlakken.



### LET OP

- Als u de installatieprocedure niet goed volgt, kan er waterlekage en schade aan de elektronica ontstaan. De circuits van het apparaat staan permanent onder spanning en als er water in lekt, vindt er een elektrochemische reactie plaats. Op een product dat op deze manier beschadigd is, kan geen garantie worden toegepast!
- Het overschrijden van de toegestane bedrijfstemperatuur hoeft geen onmiddellijke invloed te hebben op de werking van het apparaat, maar kan wel leiden tot snellere veroudering en een verminderde betrouwbaarheid van het apparaat. Het toelaatbare temperatuur- en vochtigheidsbereik vindt u in het hoofdstuk [Technische parameters \(p. 151\)](#).
- Elke opzettelijke mechanische schade aan het apparaat (gaten boren, storing aan het hoofdtoestel, etc.) maakt de garantie ongeldig.
- Installatie en afstelling van dit apparaat mogen uitsluitend worden uitgevoerd door personen die hiervoor vaktechnisch gekwalificeerd zijn.

## Tips voor installatie

- De aanbevolen hoogte voor een normale installatie is 135 cm (100-120 cm voor mensen met beperkte mobiliteit) vanaf de grond tot de hoogte van de apparaatcamera. De installatiehoogte kan variëren afhankelijk van het gebruik van het apparaat.

Kijkhoek

125° (H), 105° (V)

- Installatie met verzonken kop wordt aanbevolen. Het product ziet er slanker uit, is vandalismebestendiger en veiliger.
- Installatiedozen kunnen vooraf worden gekocht. Dit maakt het mogelijk om het grove werk bijvoorbeeld aan een bouwbedrijf toe te vertrouwen. Een ander voordeel is de mogelijkheid om het apparaat exact verticaal uit te lijnen.

## Inbouwinstallatie

Voor inbouwinstallatie is het noodzakelijk dat de doos correct is ingebouwd, d.w.z. dat de rand van de doos op het muuroppervlak zit. Voor deze correcte positionering worden de poten aan de zijkanten van de doos gebruikt. Deze moeten na het metselen worden afgebroken. Voor een functionele afdichting moet het frame precies op de doos geplaatst worden en mag het de muur niet raken. Omdat er water in het apparaat kan binnendringen, wordt het gebruik van universele of sanitaire siliconen aanbevolen, die inert zijn voor oppervlakken en bestand zijn tegen UV-straling en water. Gedetailleerde instructies met afbeeldingen zijn inbegrepen.

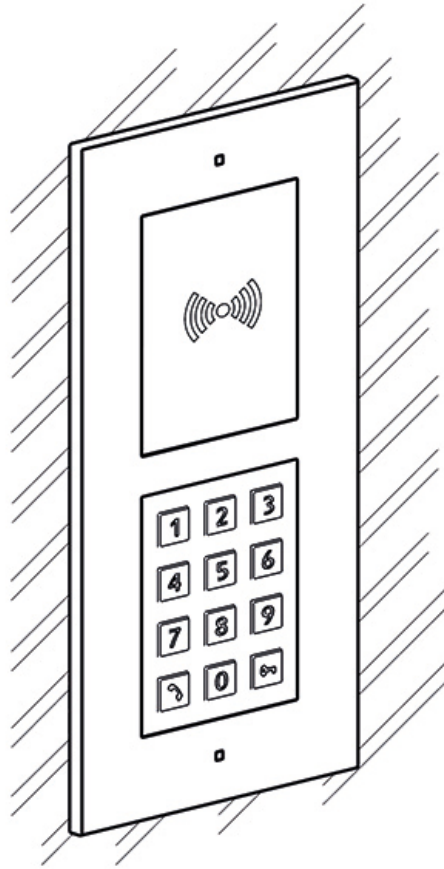


### WAARSCHUWING



Het is verboden om siliconen of ander afdichtingsmiddel te gebruiken op de gemarkeerde gebieden en gearceerde oppervlakken (vooral op de onderrand van het apparaat).

**Verzonken installatie - in klassiek metselwerk, holle bakstenen, op geïsoleerde gevel, enz.**



Wat hebt u nodig voor de installatie

- **2N LTE Verso**
- gat knippen of uitsnijden volgens de instructies in de verpakking van de doos
- pleister, constructielijm, montageschuim of mortel - naar eigen inzicht
- een doos voor installatie in de muur en het bijbehorende frame
  - voor enkele module: doos (9155014, 01284-001), frame (9155011/9155011B, 01278-001/01279-001)
  - voor dubbele modules: doos (9155015, 01285-001), frame (9155012/9155012B, 01280-001/01281-001)
  - voor drie modules: doos (9155016, 01286-001), frame (9155013/9155013B, 01282-001/01283-001)

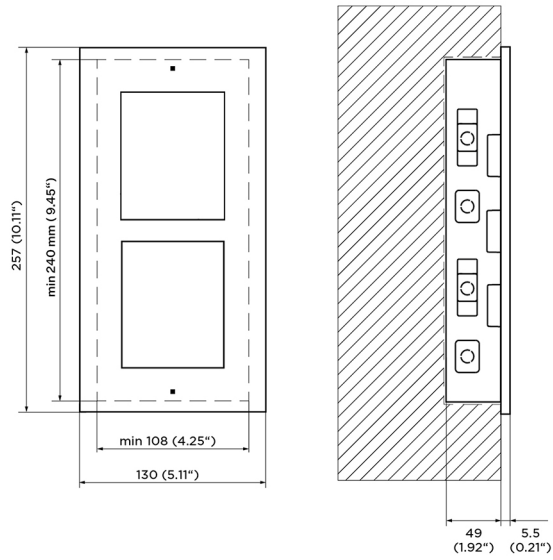


**OPMERKING**

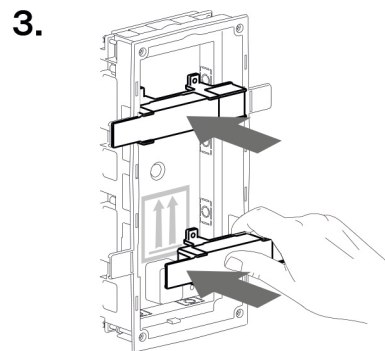
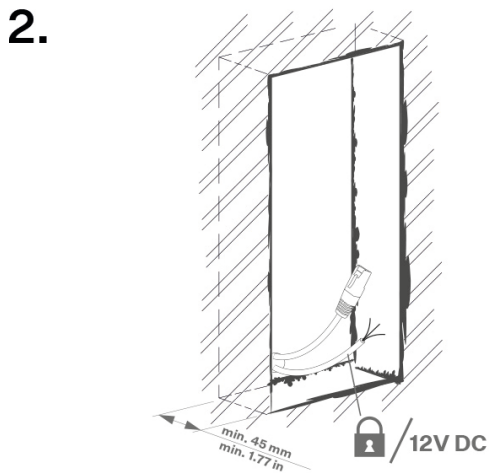
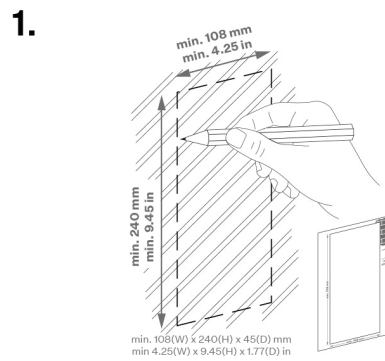
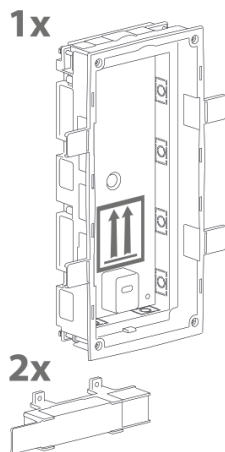
Het frame met één module is geschikt voor solitaire installatie van extra modules, bijv. voor uitgangenlezers, enz. Er is een frame met dubbele modules nodig om het hoofdtoestel te installeren.

Om de **2N LTE Verso** in de muur te installeren, moet u eerst de inbouwdoos in de muur verzinken. Het is dan mogelijk om het apparaat erin te installeren.

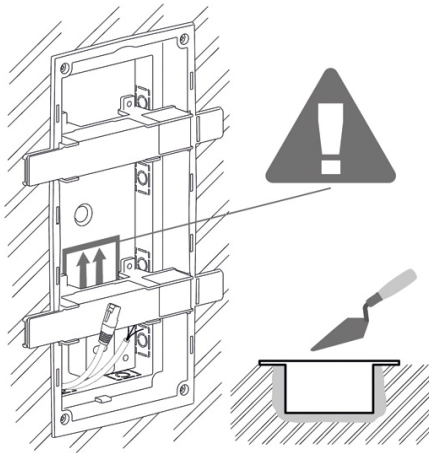
Een dubbele module installeren



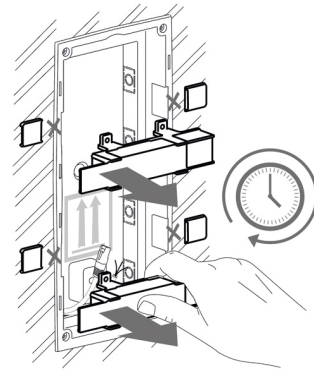
Installatie van de doos



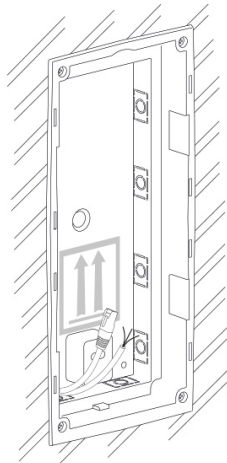
4.



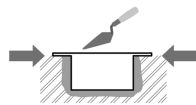
5.



6.



**WAARSCHUWING**

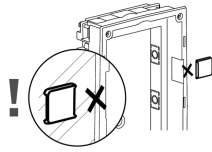


De randen van de inbouwdoos mogen niet gelijk zijn met de muur, maar moeten over het muuroppervlak uitsteken. Als de doos niet goed is ingebouwd, kan er water in de geïnstalleerde apparatuur komen en deze vernielen. De zijpoten worden gebruikt voor een correcte installatie in de muur.



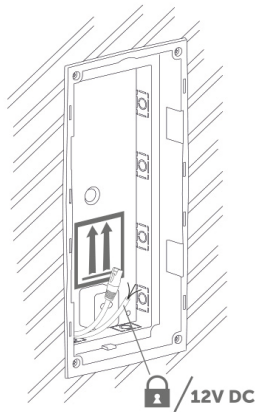
**LET OP**

Nadat het wandmateriaal is uitgehard, breekt u de zijpoten af.

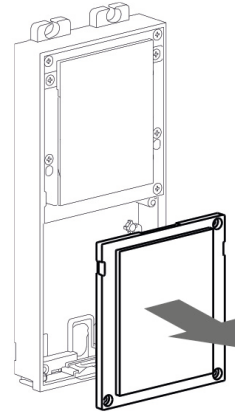


**De dubbele module in de doos installeren**

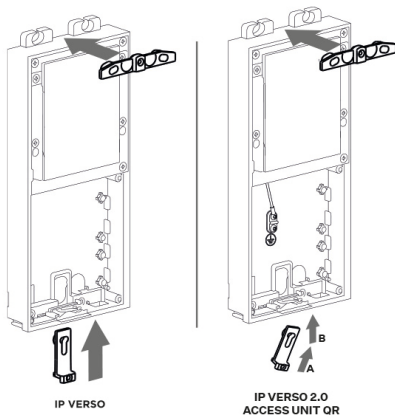
1.



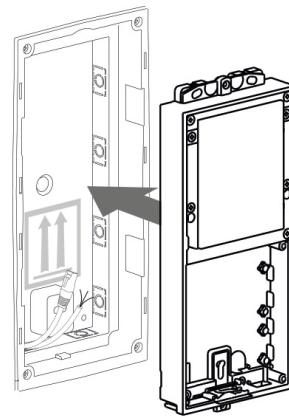
2.

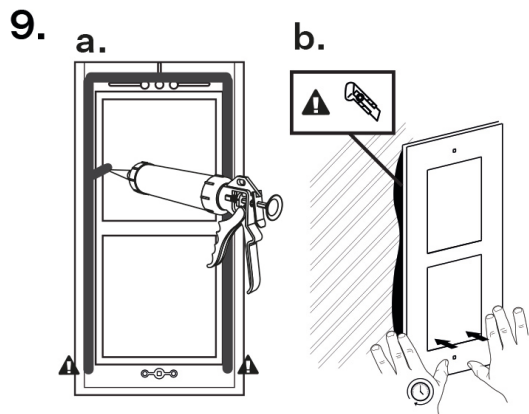
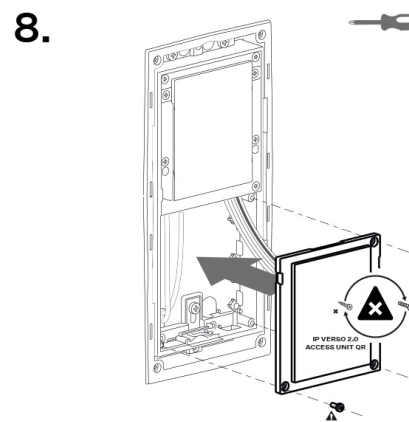
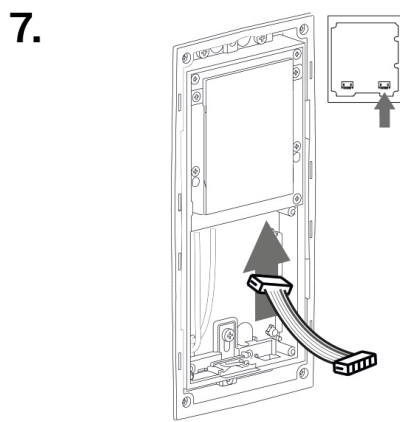
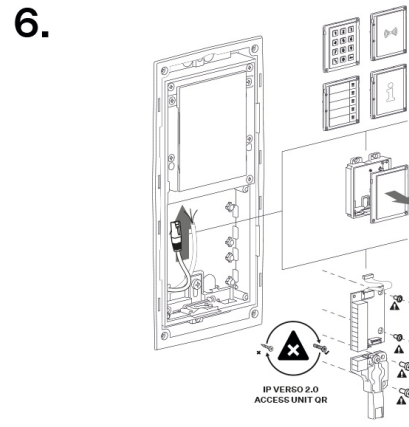
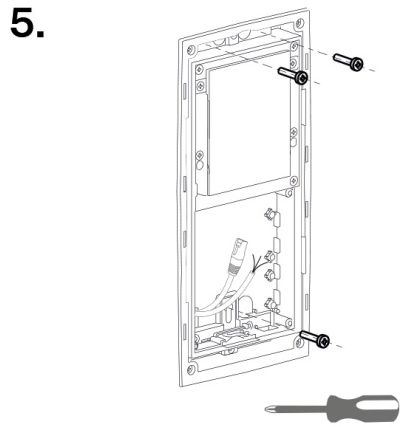


3.

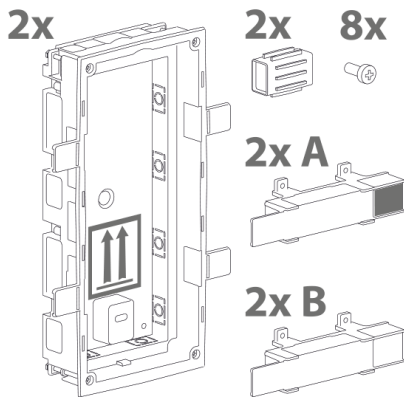
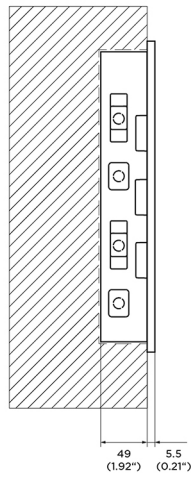
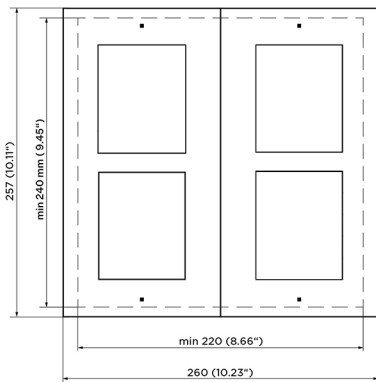


4.

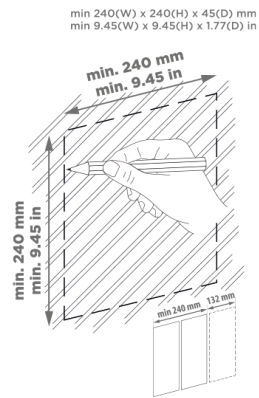




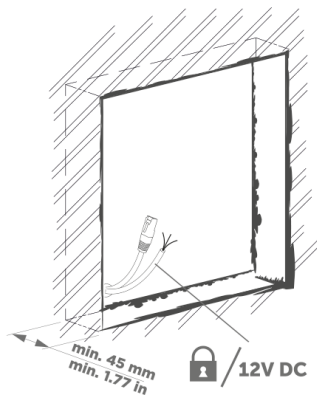
**Meerdere dozen met dubbele modules naast elkaar installeren**



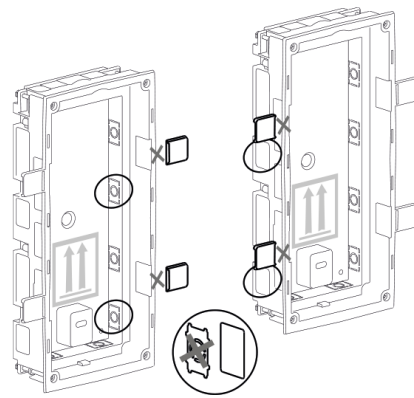
**1.**

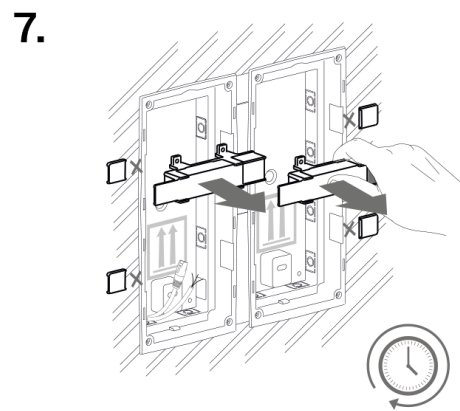
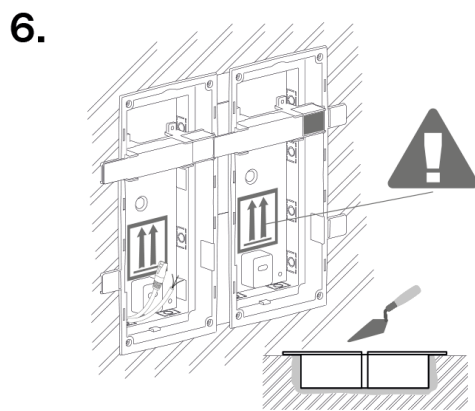
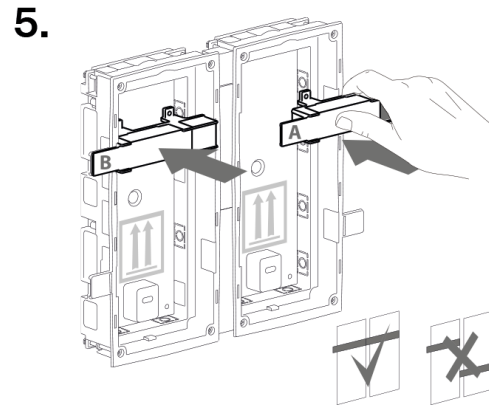
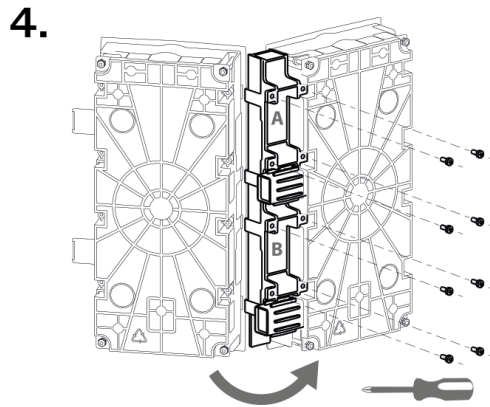


**2.**

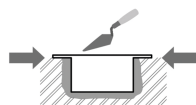


**3.**





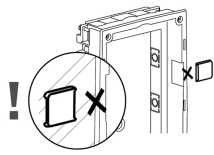
**WAARSCHUWING**



De randen van de inbouwdoos mogen niet gelijk zijn met de muur, maar moeten over het muuroppervlak uitsteken. Als de doos niet goed is ingebouwd, kan er water in de geïnstalleerde apparatuur komen en deze vernielen. De zijpoten worden gebruikt voor een correcte installatie in de muur.



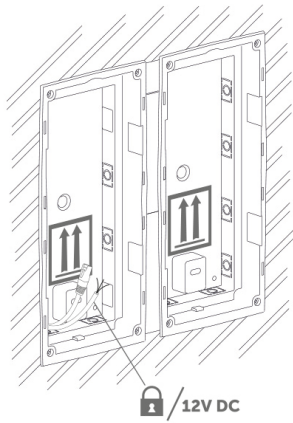
**LET OP**



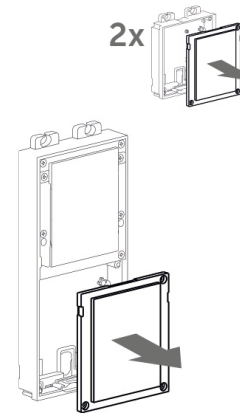
Nadat het wandmateriaal is uitgehard, breekt u de zijpoten af.

**Meerdere dubbele modules in een doos installeren**

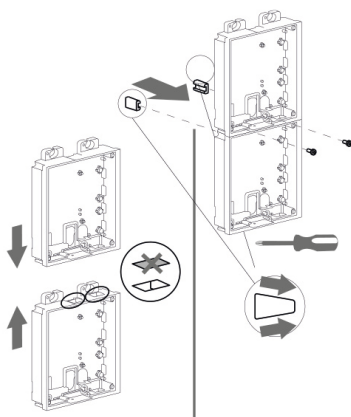
1.



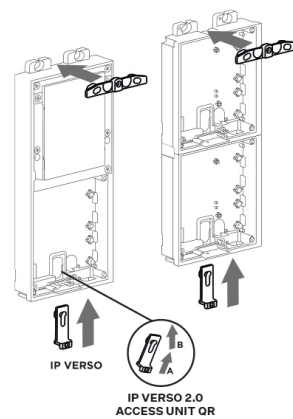
2.



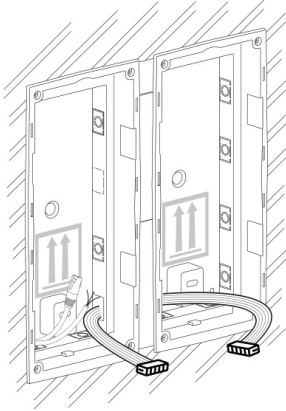
3.



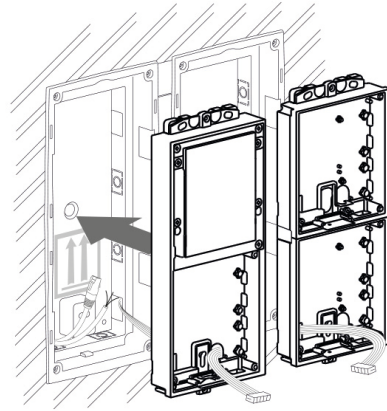
4.



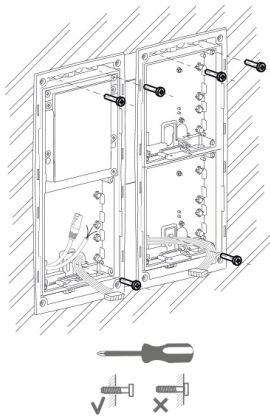
5.



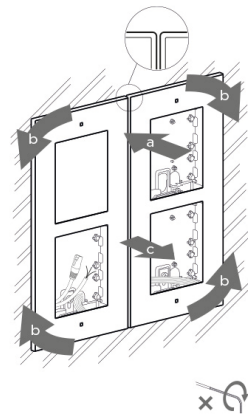
6.



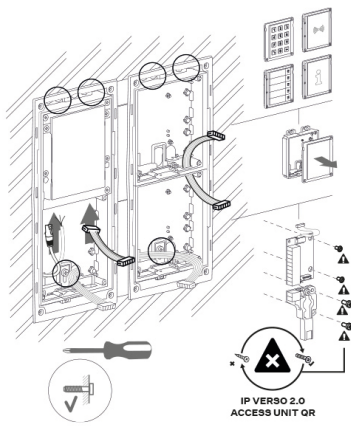
7.



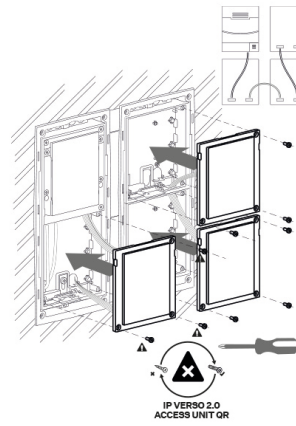
8.

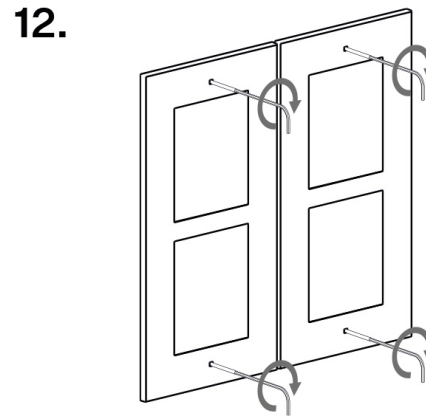
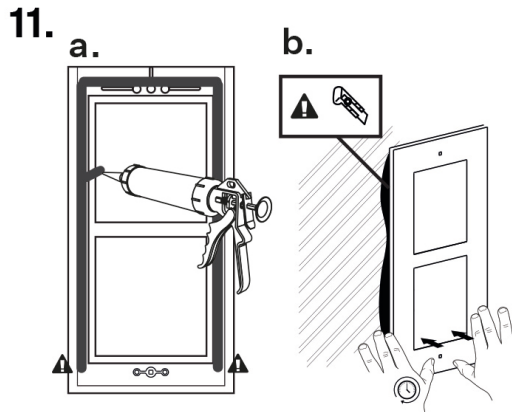


9.



10.





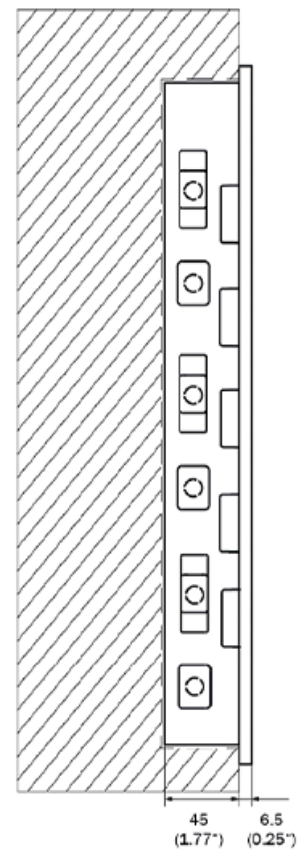
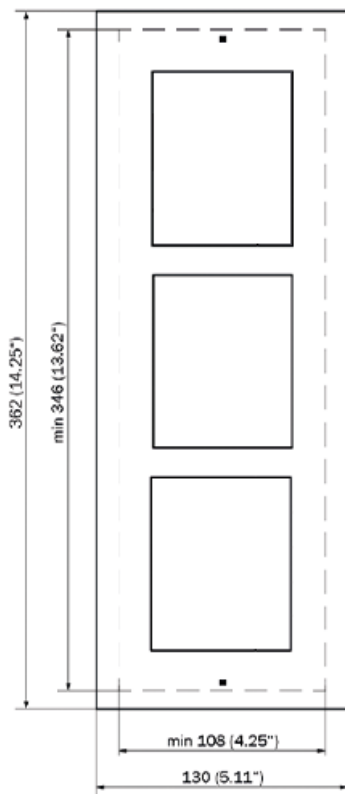
### Het frame bevestigen

Controleer de afdichtingen voordat u het frame bevestigt.

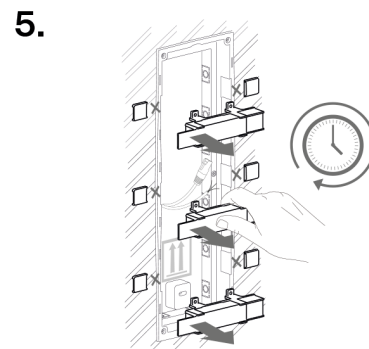
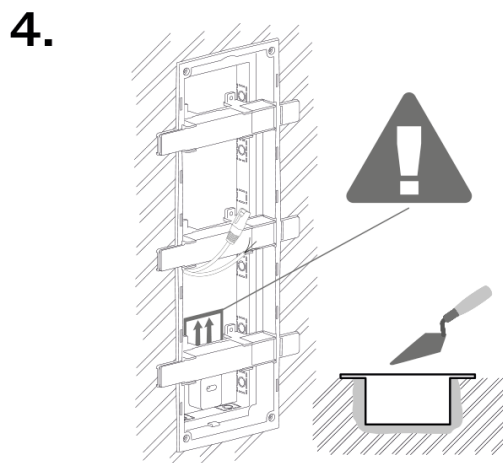
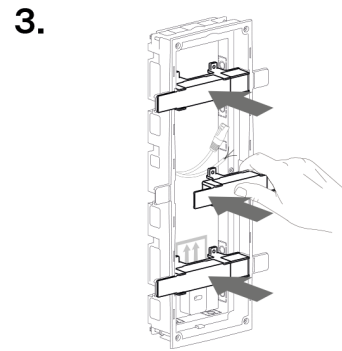
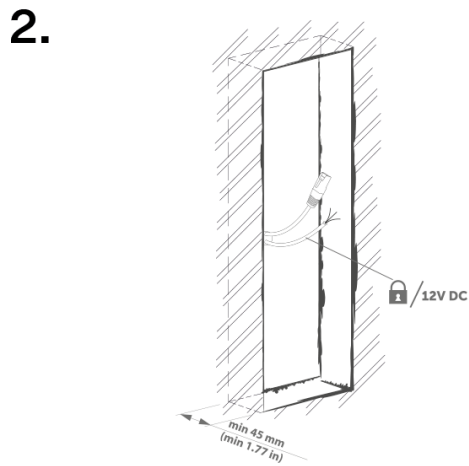
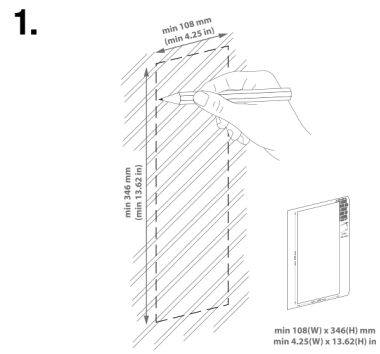
Het frame voor verzonken installatie wordt vastgeschroefd met schroeven aan de boven- en onderkant van het frame.

Het frame voor opbouwmontage wordt eerst aan de bovenkant in de haak gehaakt en vervolgens aan de onderkant van het frame vastgeschroefd.

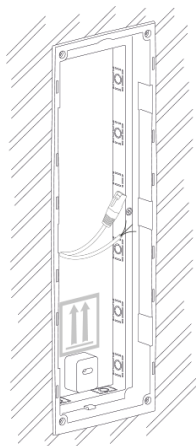
### Installatie van drie module



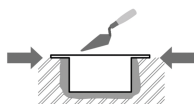
Installatie van de doos



6.



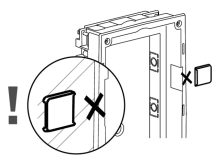
### WAARSCHUWING



De randen van de inbouwdoos mogen niet gelijk zijn met de muur, maar moeten over het muuroppervlak uitsteken. Als de doos niet goed is ingebouwd, kan er water in de geïnstalleerde apparatuur komen en deze vernielen. De zijpoten worden gebruikt voor een correcte installatie in de muur.

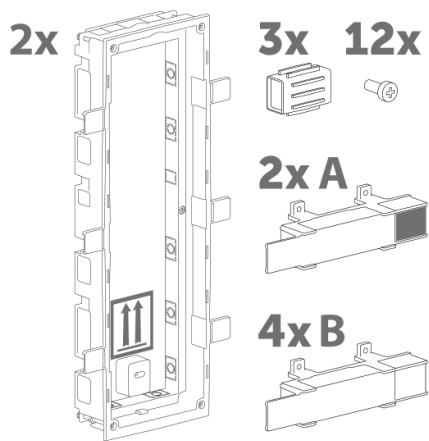
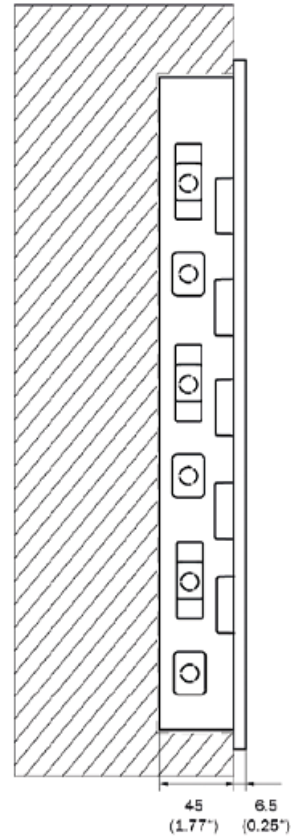
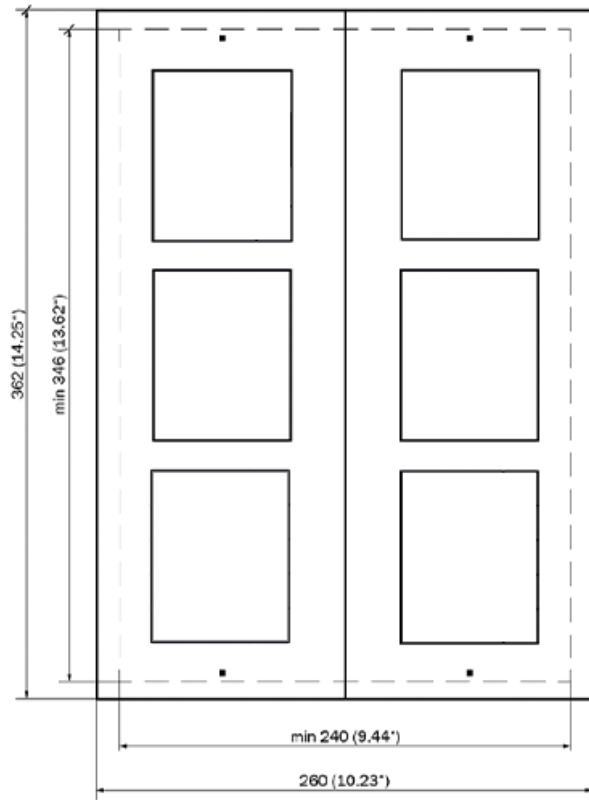


### LET OP

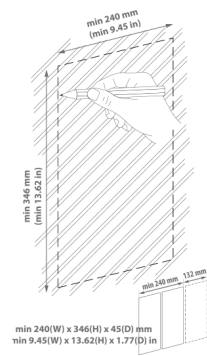


Nadat het wandmateriaal is uitgehard, breekt u de zijpoten af.

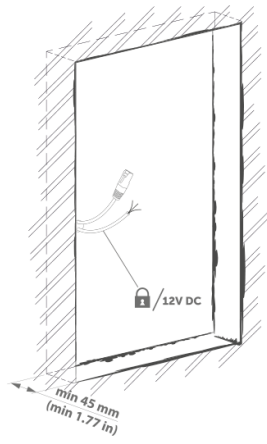
Meerdere boxen met drie modules naast elkaar installeren



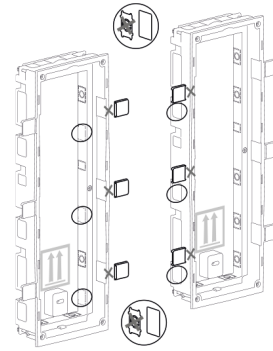
1.



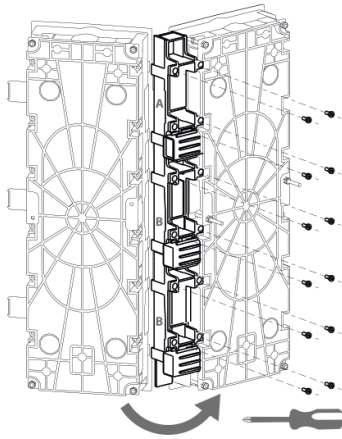
2.



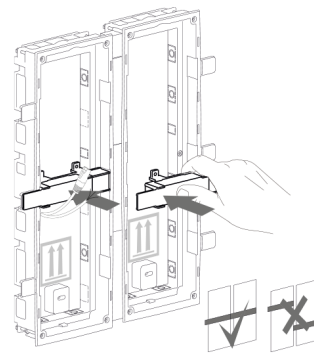
3.



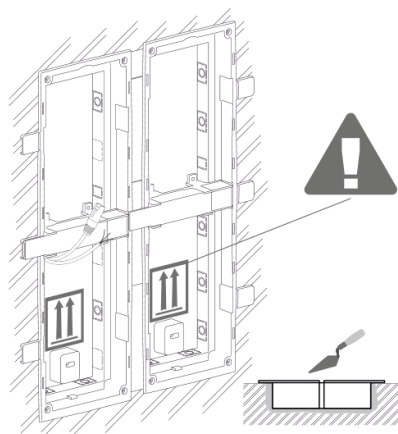
4.



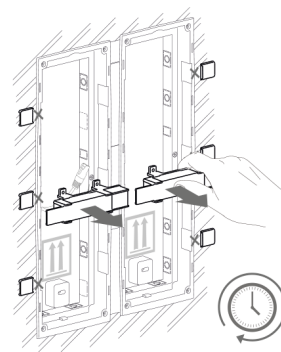
5.



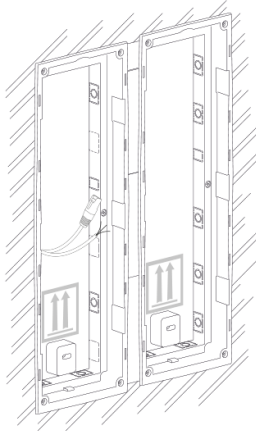
6.



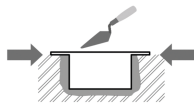
7.



8.



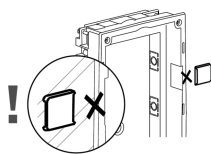
### WAARSCHUWING



De randen van de inbouwdoos mogen niet gelijk zijn met de muur, maar moeten over het muuroppervlak uitsteken. Als de doos niet goed is ingebouwd, kan er water in de geïnstalleerde apparatuur komen en deze vernielen. De zijpoten worden gebruikt voor een correcte installatie in de muur.



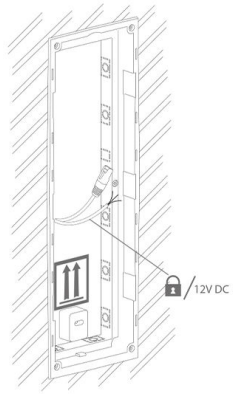
### LET OP



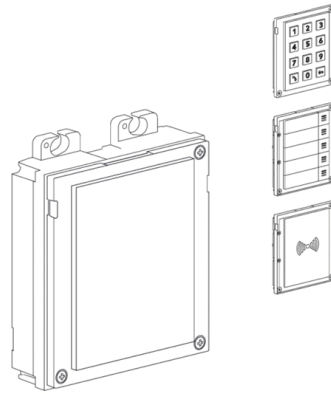
Nadat het wandmateriaal is uitgehard, breekt u de zijpoten af.

De drie module in de doos installeren

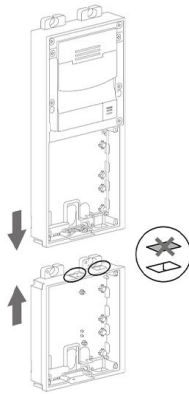
1.



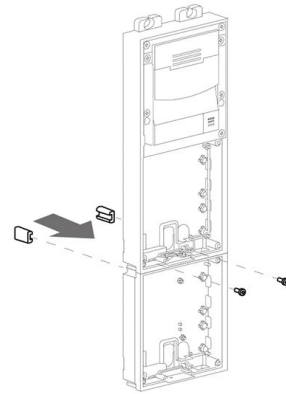
2.



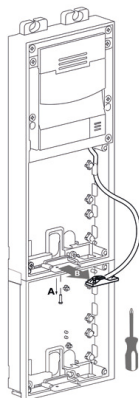
3.



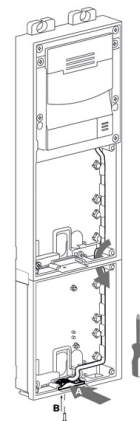
4.



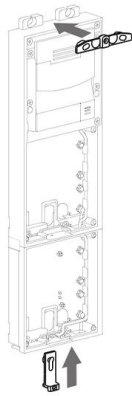
5.



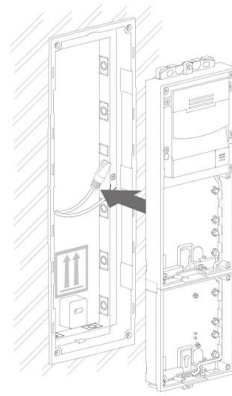
6.



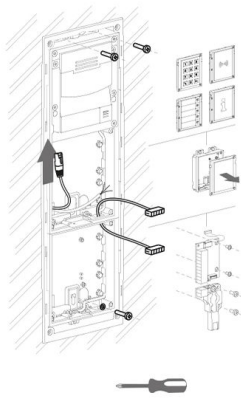
7.



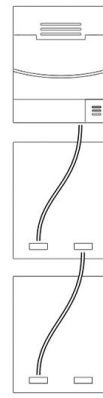
8.



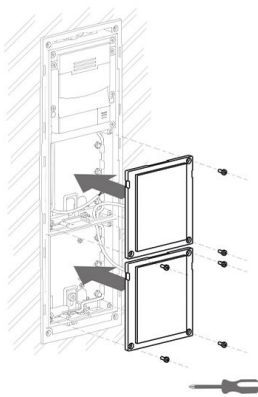
9.



10.



11.



12.



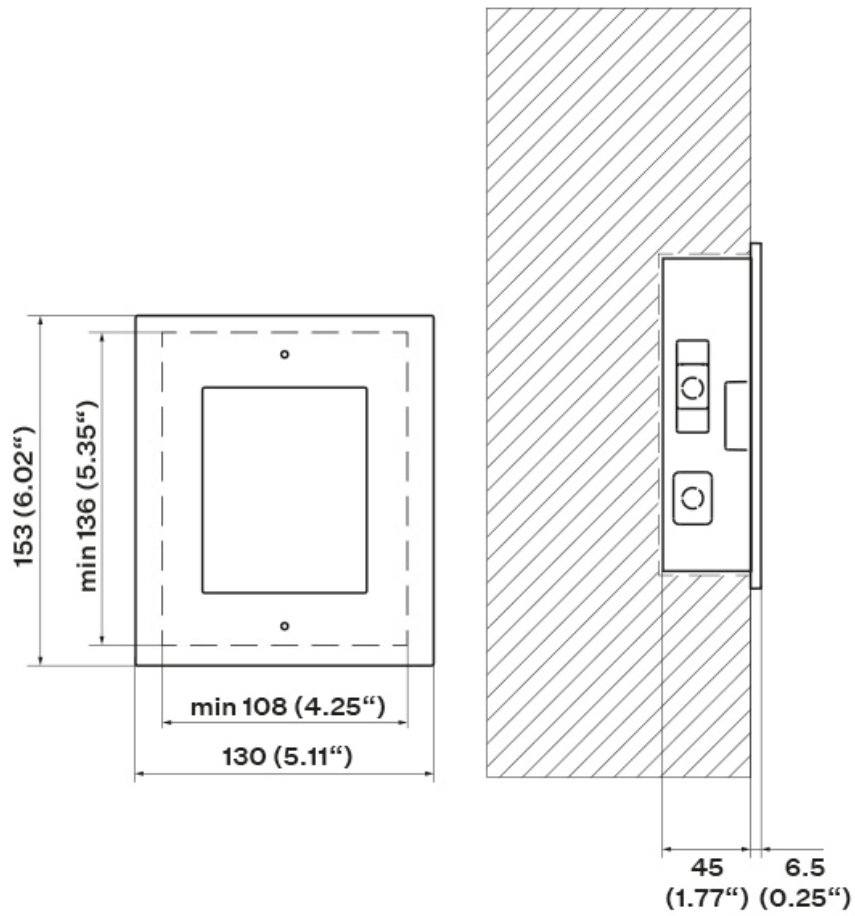
### Het frame bevestigen

Controleer de afdichtingen voordat u het frame bevestigt.

Het frame voor verzonken installatie wordt vastgeschroefd met schroeven aan de boven- en onderkant van het frame.

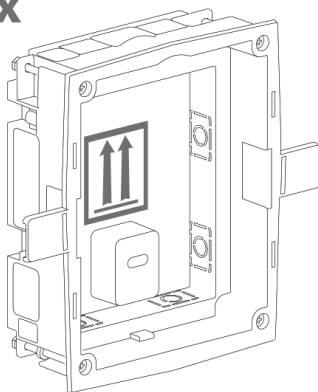
Het frame voor opbouwmontage wordt eerst aan de bovenkant in de haak gehaakt en vervolgens aan de onderkant van het frame vastgeschroefd.

Installatie van enkele module



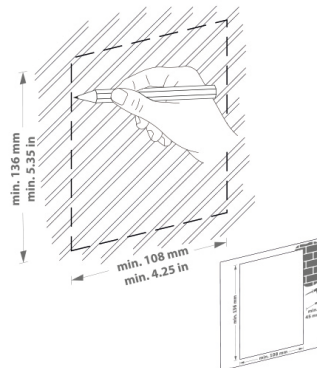
Installatie van de doos

1x

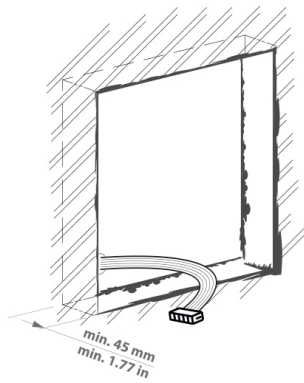


1.

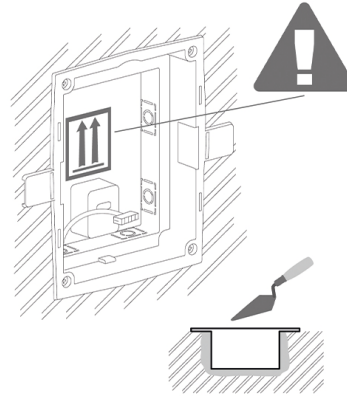
min 108(W) x 136(H) x 45(D) mm  
 min 4.25(W) x 5.35(H) x 1.77(D) in



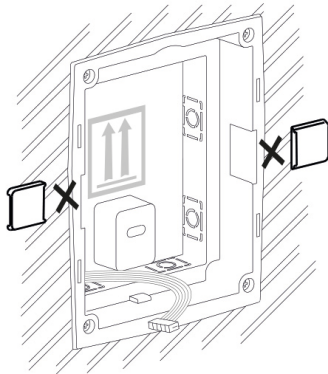
2.



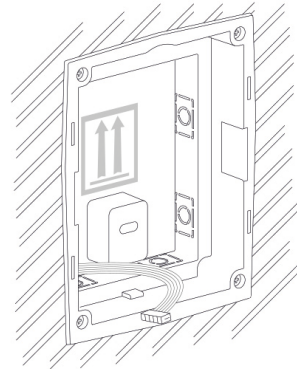
3.



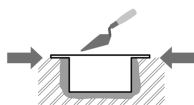
4.



5.



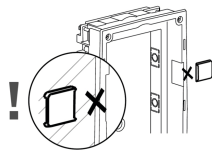
**WAARSCHUWING**



De randen van de inbouwdoos mogen niet gelijk zijn met de muur, maar moeten over het muuroppervlak uitsteken. Als de doos niet goed is ingebouwd, kan er water in de geïnstalleerde apparatuur komen en deze vernielen. De zijpoten worden gebruikt voor een correcte installatie in de muur.



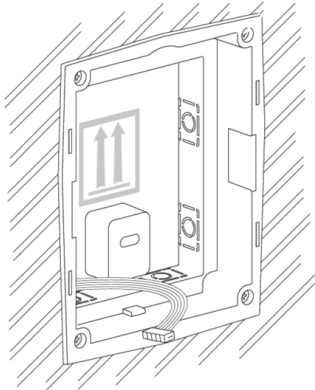
**LET OP**



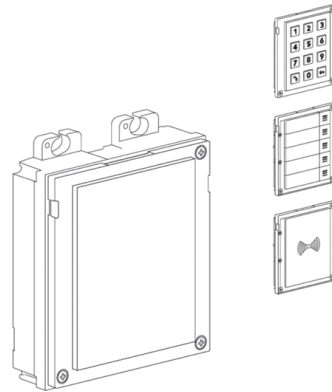
Nadat het wandmateriaal is uitgehard, breekt u de zijpoten af.

**Enkele module in de doos installeren**

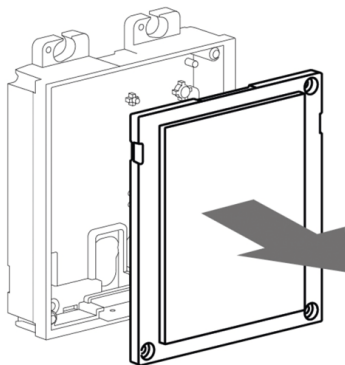
1.



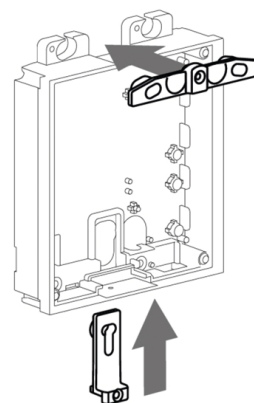
2.



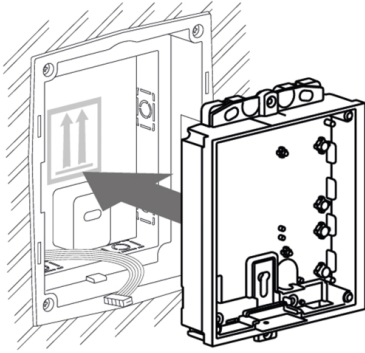
3.



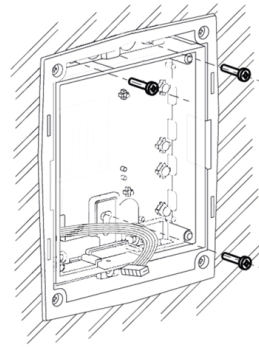
4.



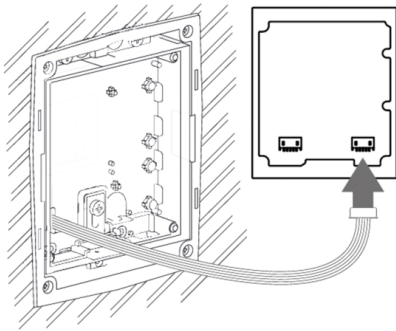
5.



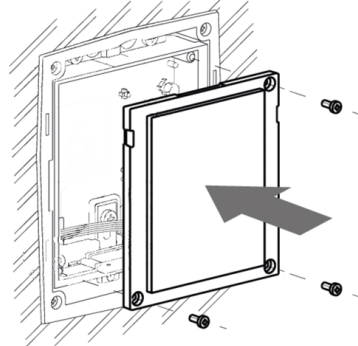
6.



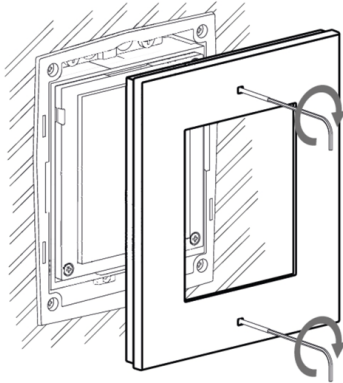
7.



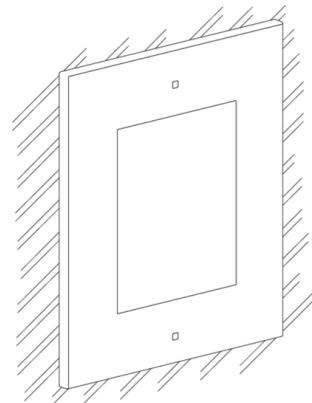
8.



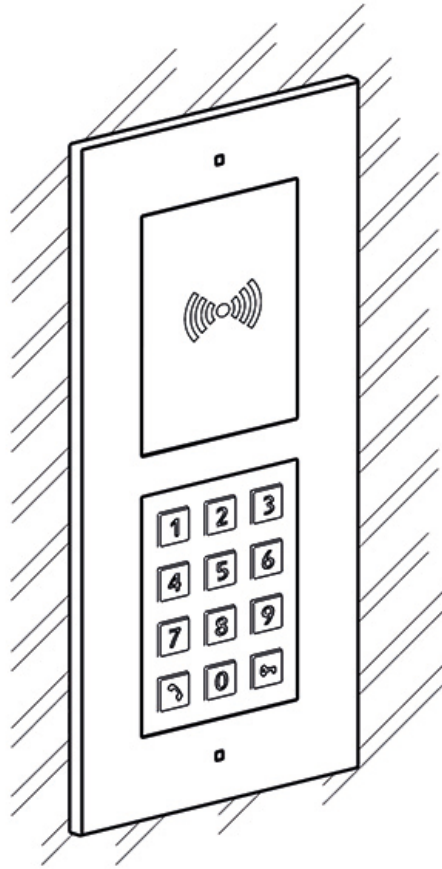
9.



10.



## Verzonken installatie - in gipsplaat



---

Wat hebt u nodig voor de installatie

- **2N LTE Verso**
- gat knippen volgens de instructies in de verpakking van de doos
- een doos voor installatie in de muur en het bijbehorende frame
  - voor enkele module: doos (9155014, 01284-001), frame (9155011/9155011B, 01278-001/01279-001)
  - voor dubbele modules: doos (9155015, 01285-001), frame (9155012/9155012B, 01280-001/01281-001)
  - voor drie modules: doos (9155016, 01286-001), frame (9155013/9155013B, 01282-001/01283-001)

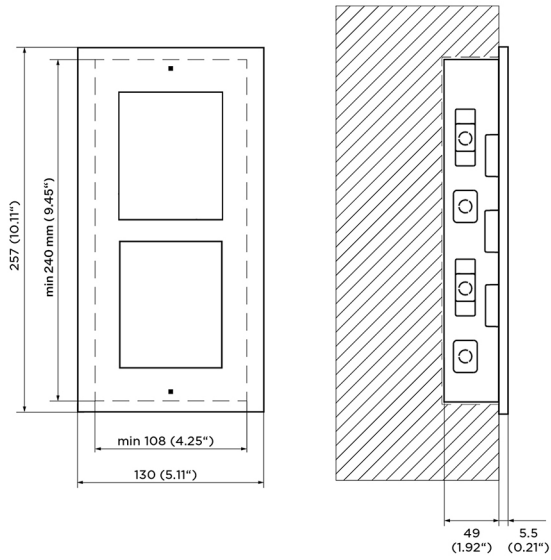


### OPMERKING

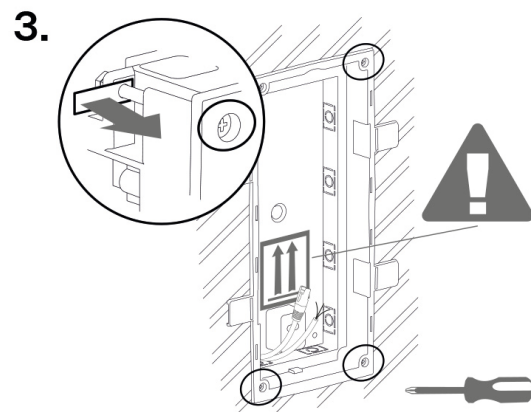
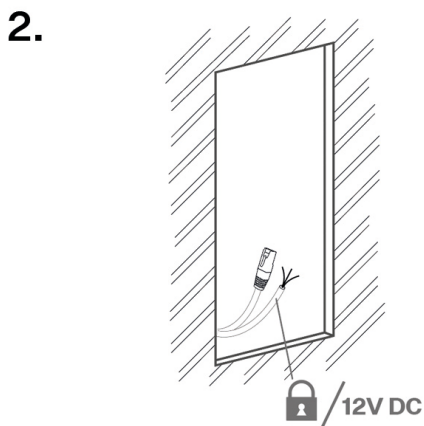
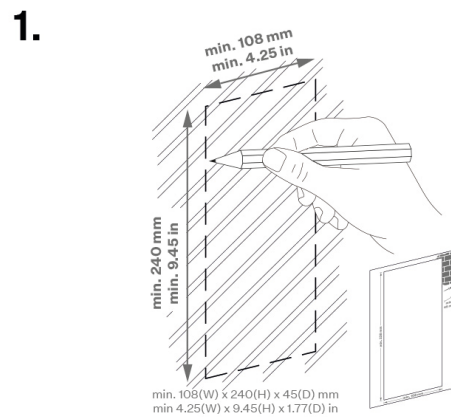
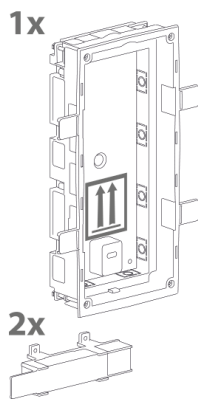
Het frame met één module is geschikt voor solitaire installatie van extra modules, bijv. voor uitgangenlezers, enz. Er is een frame met dubbele modules nodig om het hoofdtoestel te installeren.

Om de **2N LTE Verso** in de muur te installeren, moet u eerst de inbouwdoos in de muur verzonken. Het is dan mogelijk om het apparaat erin te installeren.

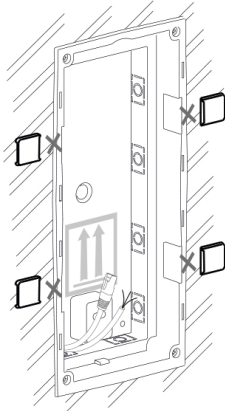
Een dubbele module installeren



Installatie van de doos



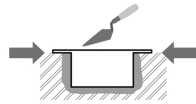
4.



5.



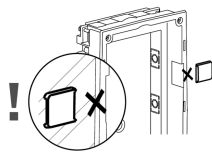
### WAARSCHUWING



De randen van de inbouwdoos mogen niet gelijk zijn met de muur, maar moeten over het muuroppervlak uitsteken. Als de doos niet goed is ingebouwd, kan er water in de geïnstalleerde apparatuur komen en deze vernielen. De zijpoten worden gebruikt voor een correcte installatie in de muur.



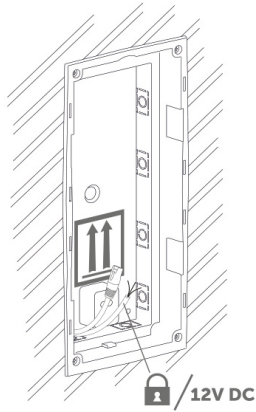
### LET OP



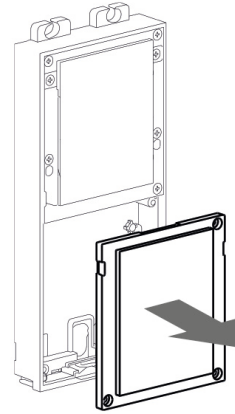
Nadat het wandmateriaal is uitgehard, breekt u de zijpoten af.

## De dubbele module in de doos installeren

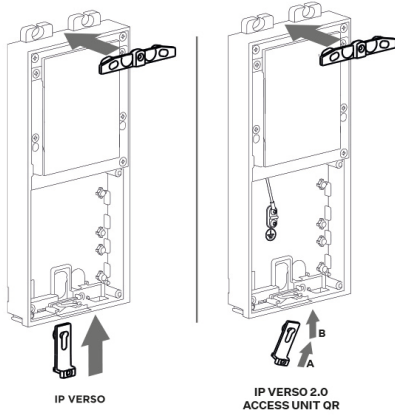
1.



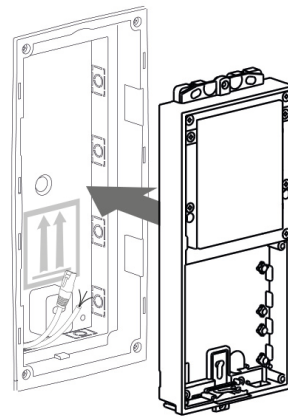
2.



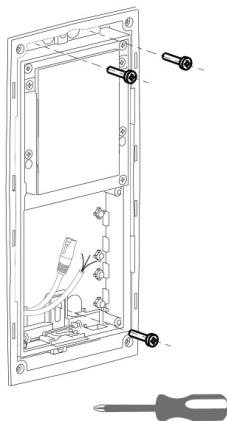
3.



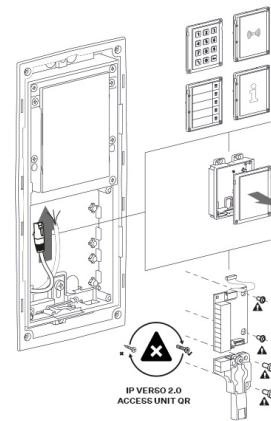
4.

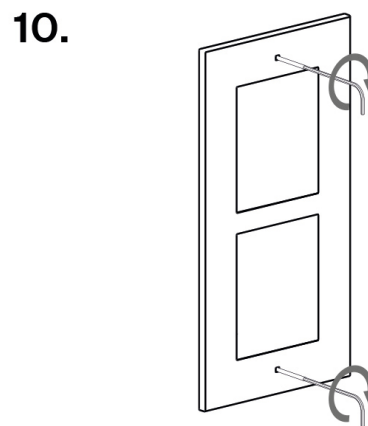
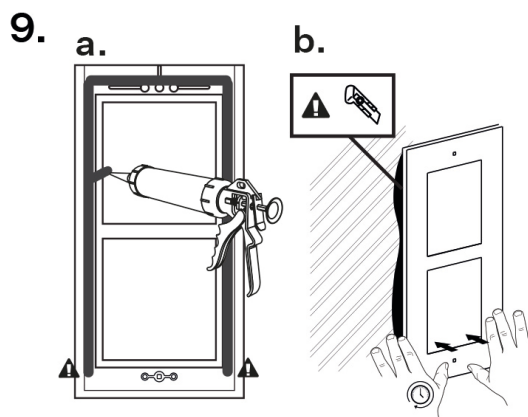
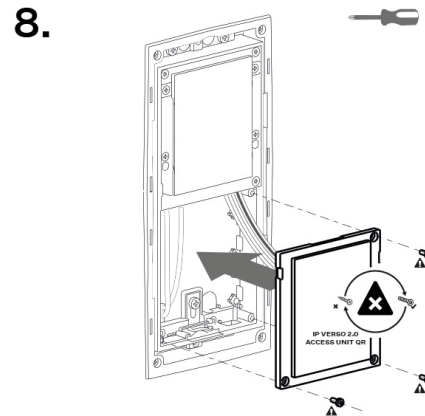
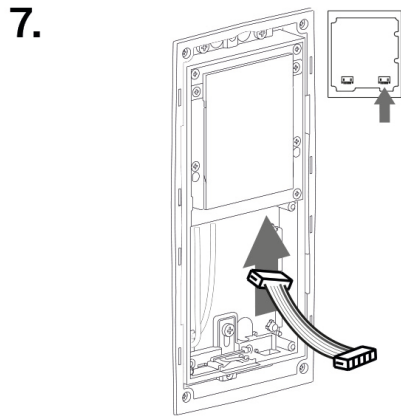


5.



6.





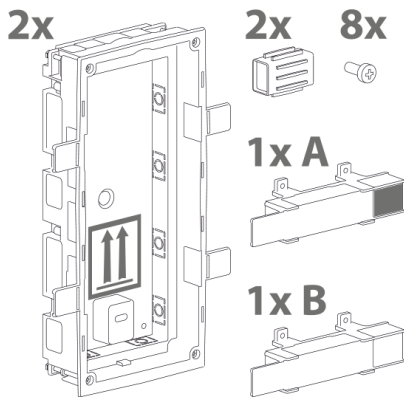
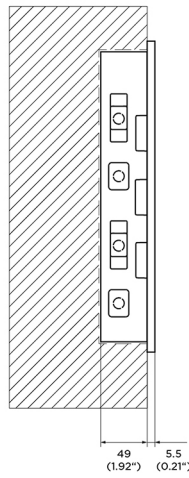
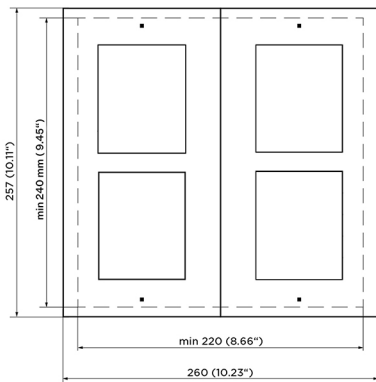
### Het frame bevestigen

Controleer de afdichtingen voordat u het frame bevestigt.

Het frame voor verzonken installatie wordt vastgeschroefd met schroeven aan de boven- en onderkant van het frame.

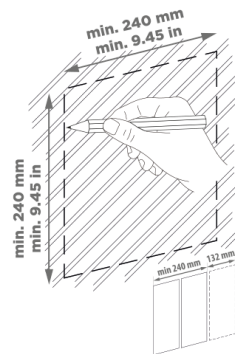
Het frame voor opbouwmontage wordt eerst aan de bovenkant in de haak gehaakt en vervolgens aan de onderkant van het frame vastgeschroefd.

**Meerdere dozen met dubbele modules naast elkaar installeren**

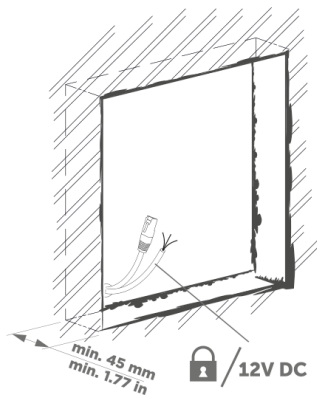


**1.**

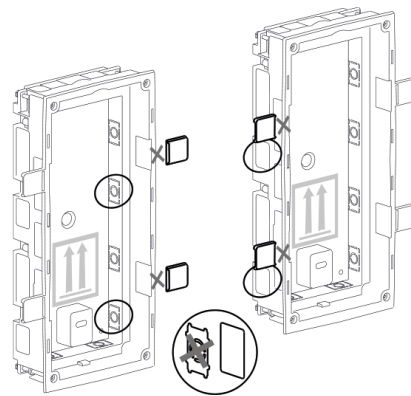
min 240(W) x 240(H) x 45(D) mm  
min 9.45(W) x 9.45(H) x 1.77(D) in

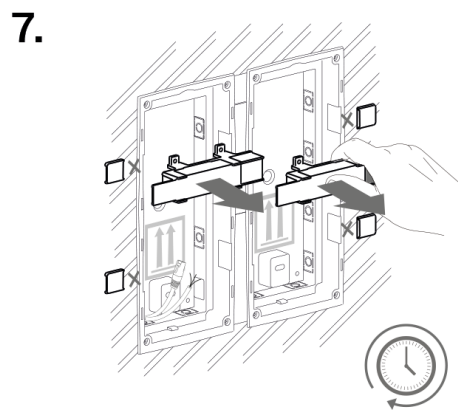
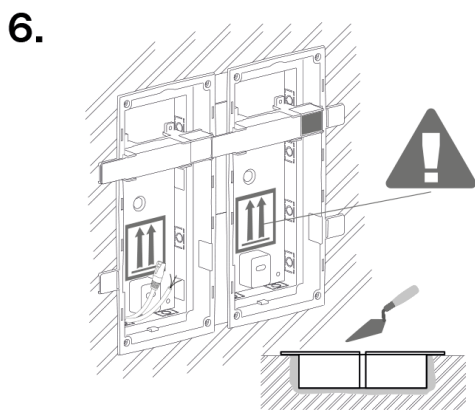
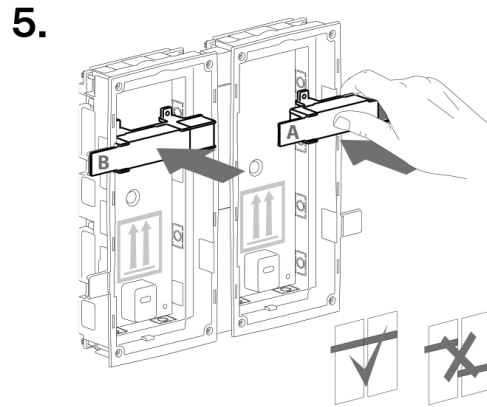
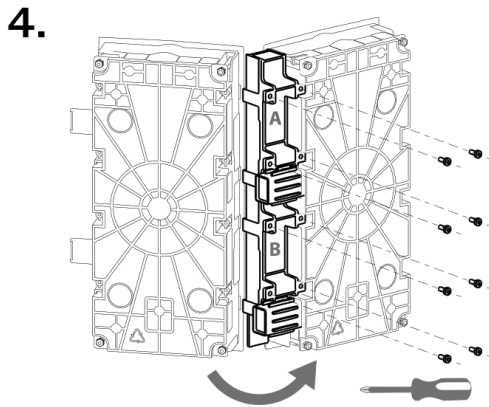


**2.**

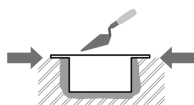


**3.**





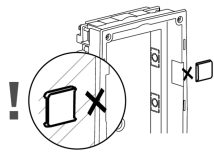
**WAARSCHUWING**



De randen van de inbouwdoos mogen niet gelijk zijn met de muur, maar moeten over het muuroppervlak uitsteken. Als de doos niet goed is ingebouwd, kan er water in de geïnstalleerde apparatuur komen en deze vernielen. De zijpoten worden gebruikt voor een correcte installatie in de muur.



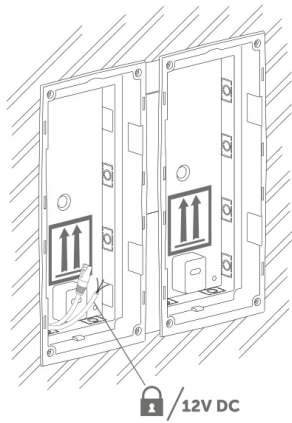
**LET OP**



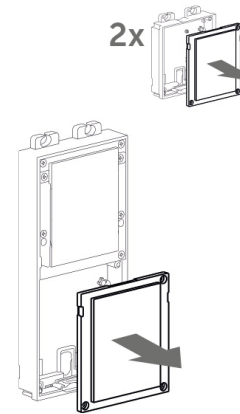
Nadat het wandmateriaal is uitgehard, breekt u de zijpoten af.

**Meerdere dubbele modules in een doos installeren**

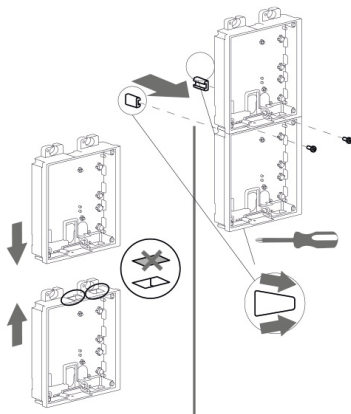
1.



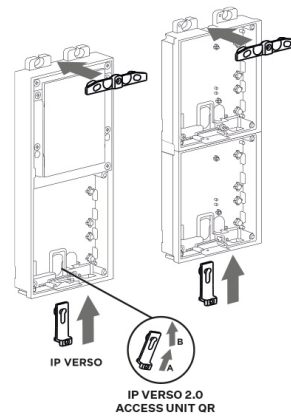
2.



3.



4.

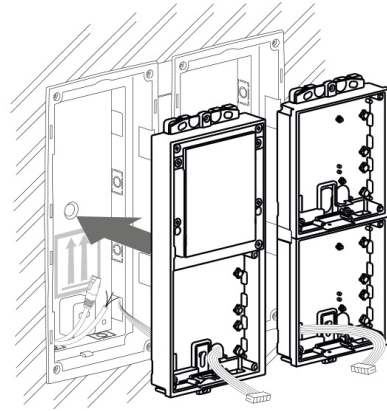


# Installatie

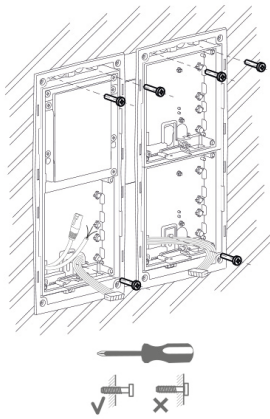
5.



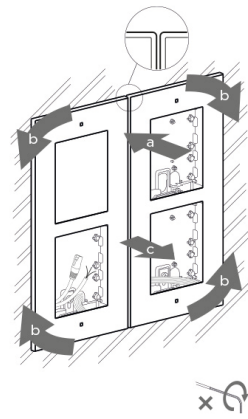
6.



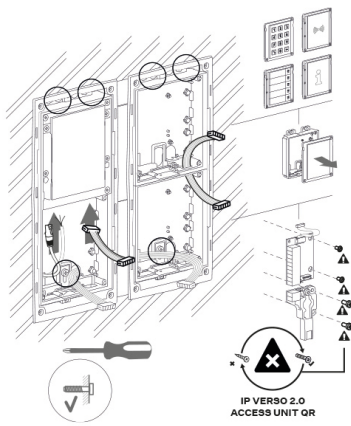
7.



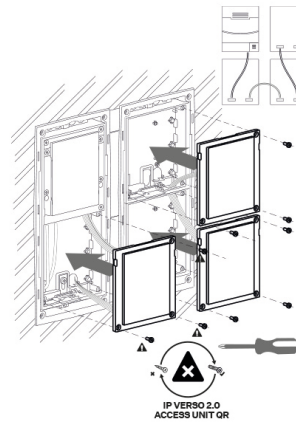
8.

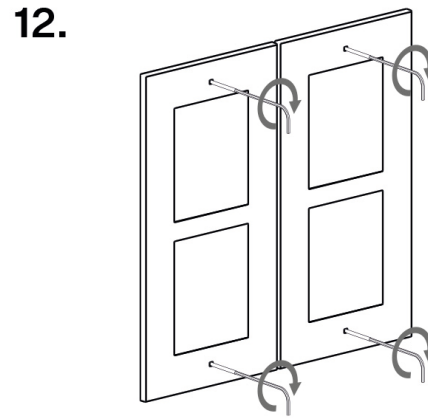
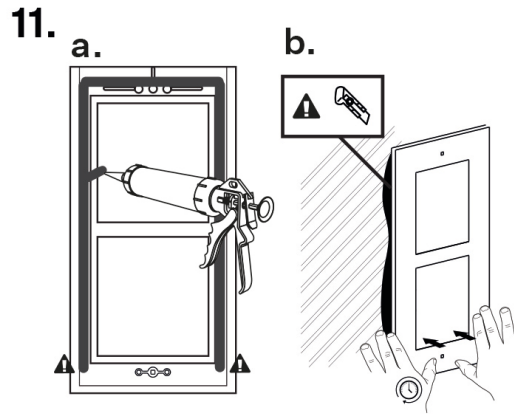


9.

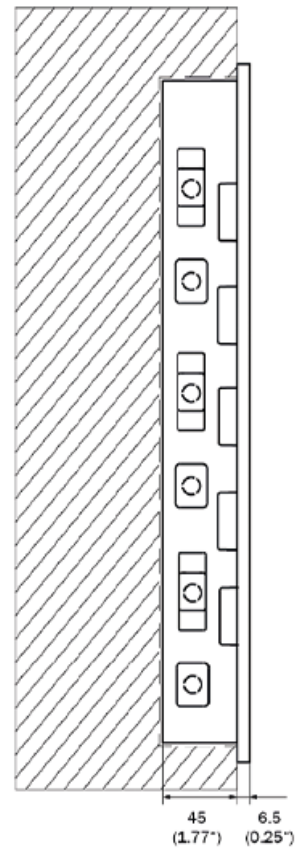
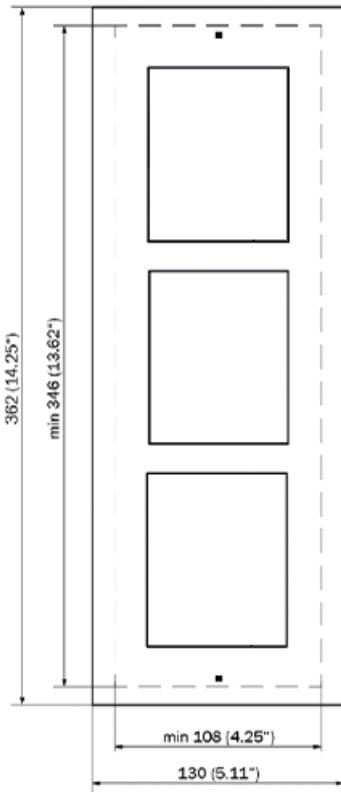


10.



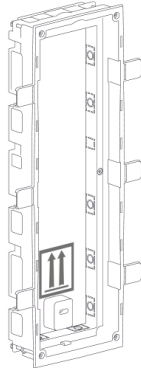


### Installatie van drie module

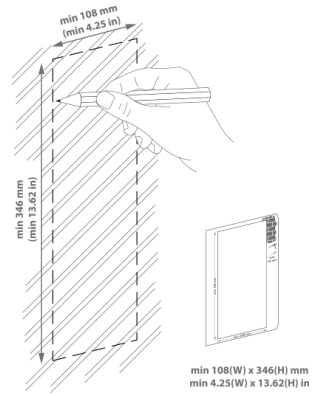


## Installatie van de doos

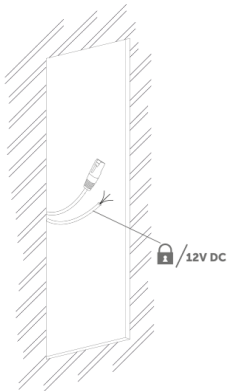
1x



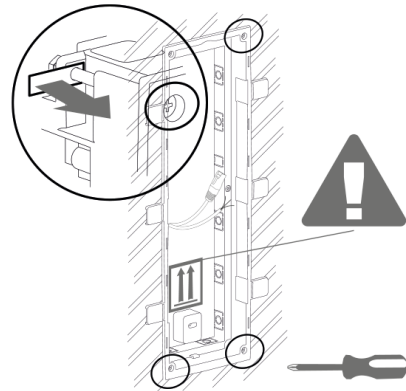
1.



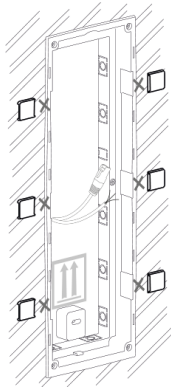
2.



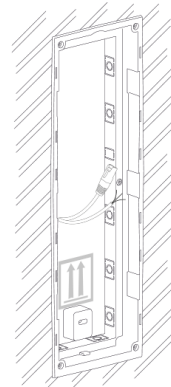
3.



4.

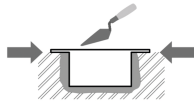


5.





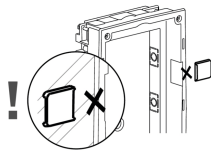
**WAARSCHUWING**



De randen van de inbouwdoos mogen niet gelijk zijn met de muur, maar moeten over het muuroppervlak uitsteken. Als de doos niet goed is ingebouwd, kan er water in de geïnstalleerde apparatuur komen en deze vernielen. De zijpoten worden gebruikt voor een correcte installatie in de muur.

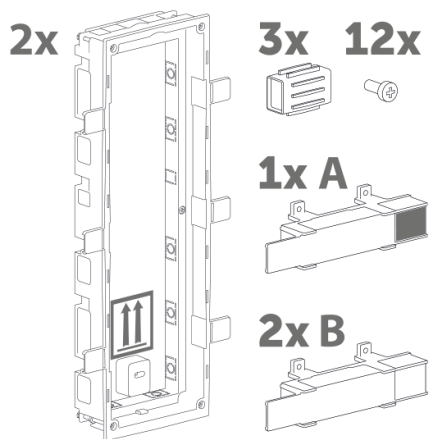
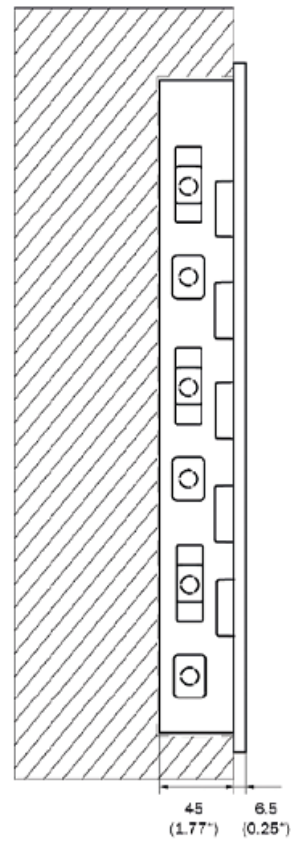
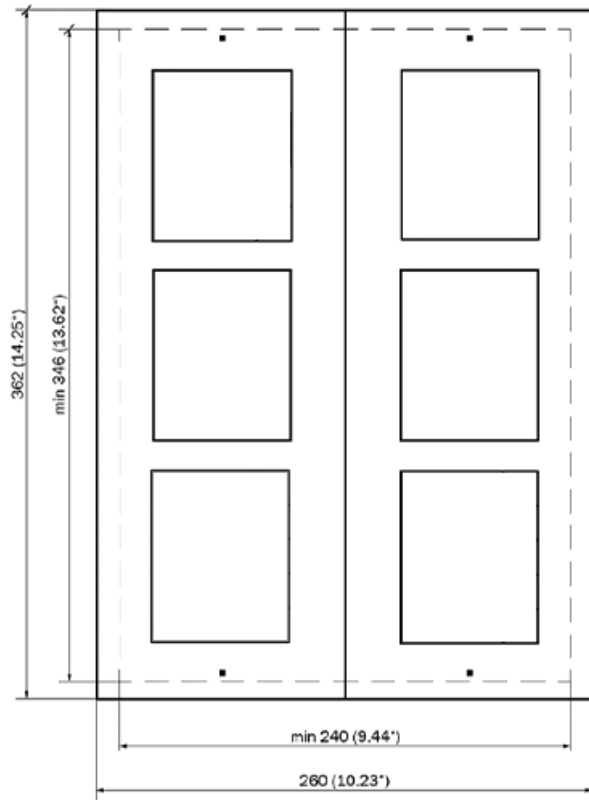


**LET OP**

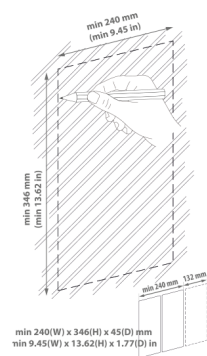


Nadat het wandmateriaal is uitgehard, breekt u de zijpoten af.

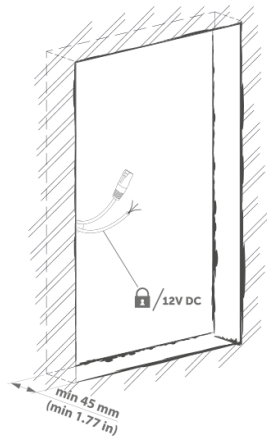
**Meerdere boxen met drie modules naast elkaar installeren**



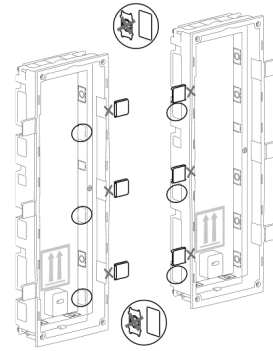
**1.**



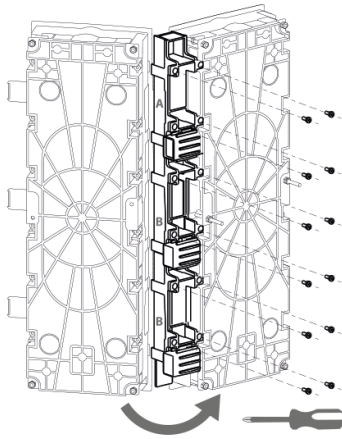
2.



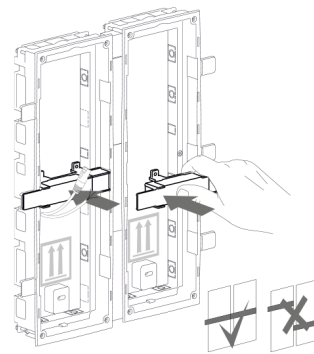
3.



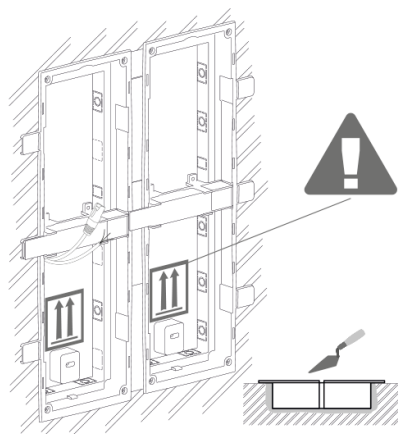
4.



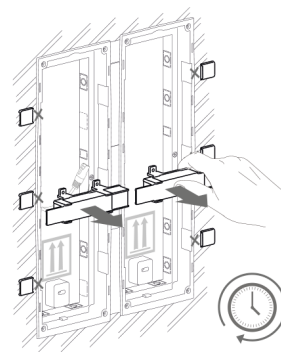
5.



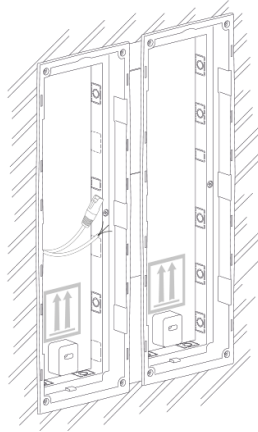
6.



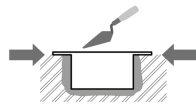
7.



8.



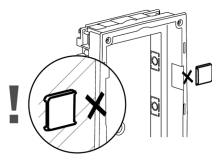
### WAARSCHUWING



De randen van de inbouwdoos mogen niet gelijk zijn met de muur, maar moeten over het muuroppervlak uitsteken. Als de doos niet goed is ingebouwd, kan er water in de geïnstalleerde apparatuur komen en deze vernielen. De zijpoten worden gebruikt voor een correcte installatie in de muur.



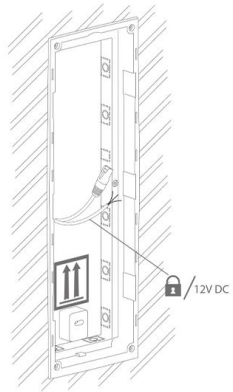
### LET OP



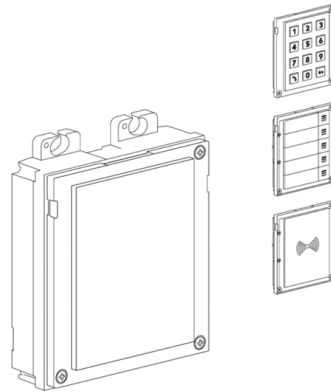
Nadat het wandmateriaal is uitgehard, breekt u de zijpoten af.

Installatie van drie modules in de box

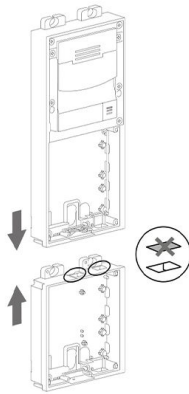
1.



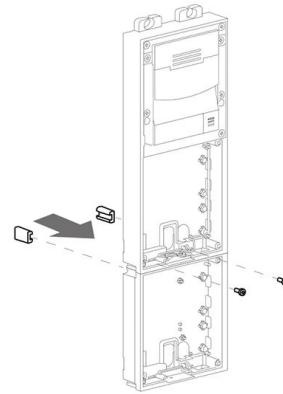
2.



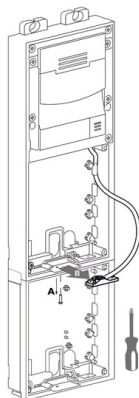
3.



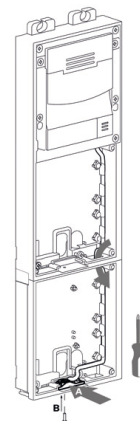
4.



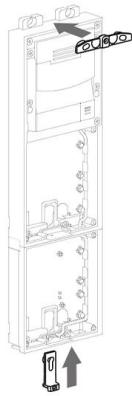
5.



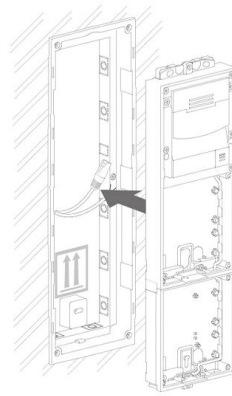
6.



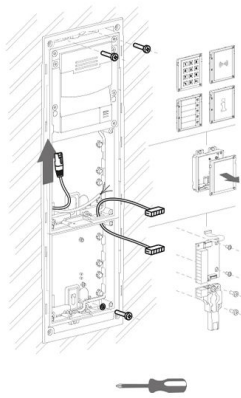
7.



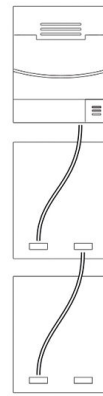
8.



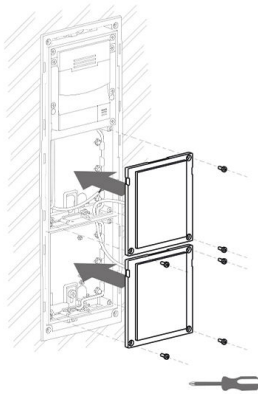
9.



10.



11.



12.



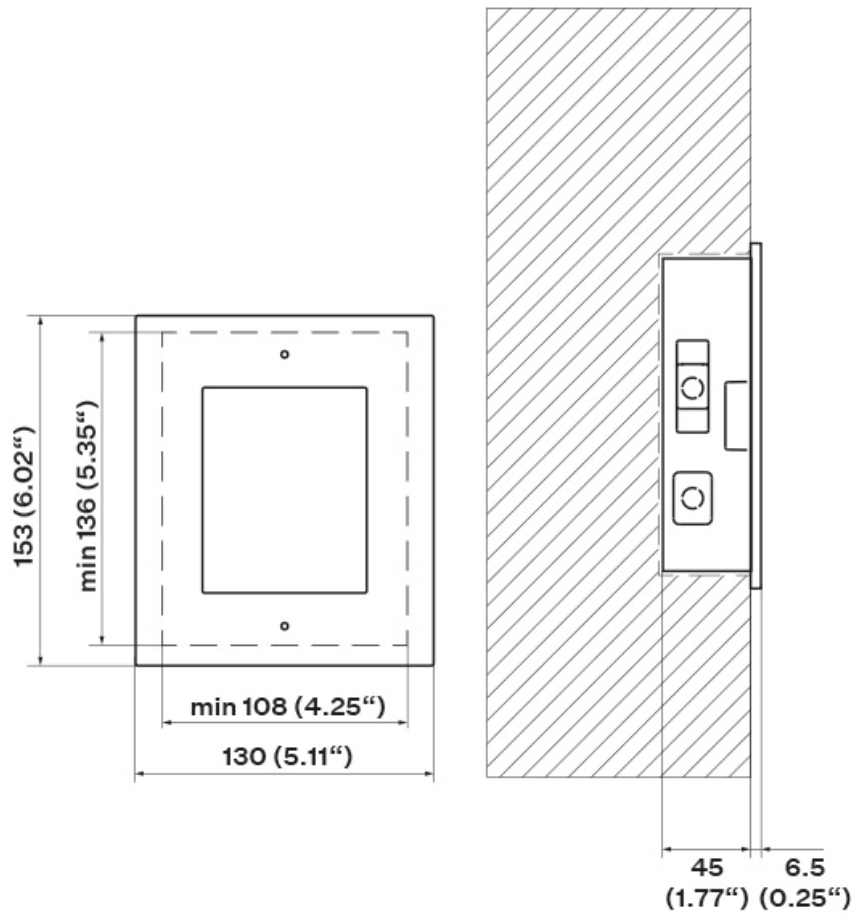
### Het frame bevestigen

Controleer de afdichtingen voordat u het frame bevestigt.

Het frame voor verzonken installatie wordt vastgeschroefd met schroeven aan de boven- en onderkant van het frame.

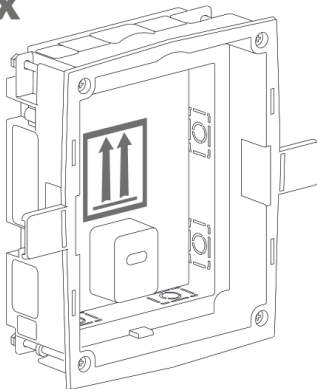
Het frame voor opbouwmontage wordt eerst aan de bovenkant in de haak gehaakt en vervolgens aan de onderkant van het frame vastgeschroefd.

Installatie van enkele module



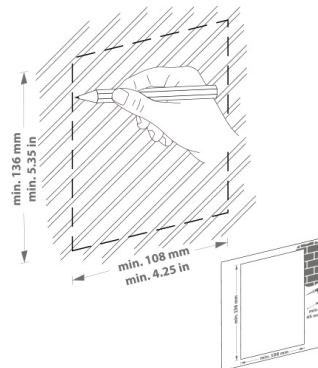
Installatie van de doos

1x

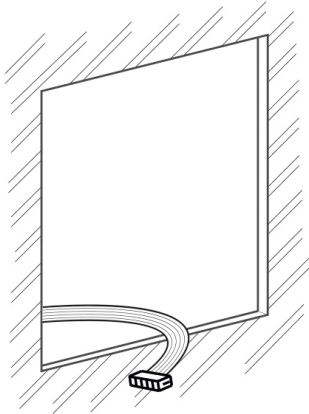


1.

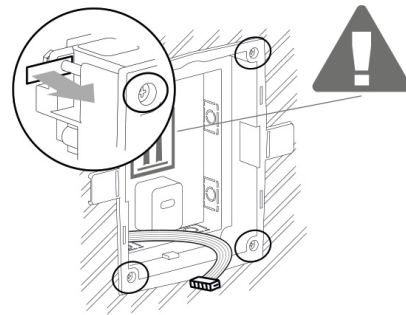
min 108(W) x 136(H) x 45(D) mm  
 min 4.25(W) x 5.35(H) x 1.77(D) in



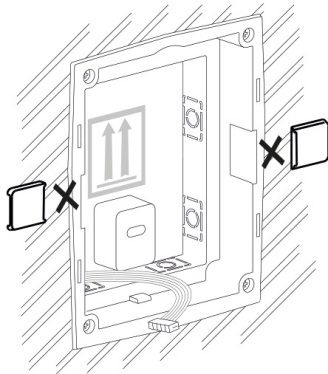
2.



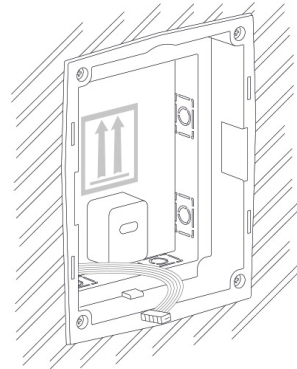
3.



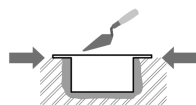
4.



5.



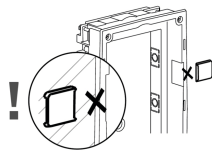
**WAARSCHUWING**



De randen van de inbouwdoos mogen niet gelijk zijn met de muur, maar moeten over het muuroppervlak uitsteken. Als de doos niet goed is ingebouwd, kan er water in de geïnstalleerde apparatuur komen en deze vernielen. De zijpoten worden gebruikt voor een correcte installatie in de muur.



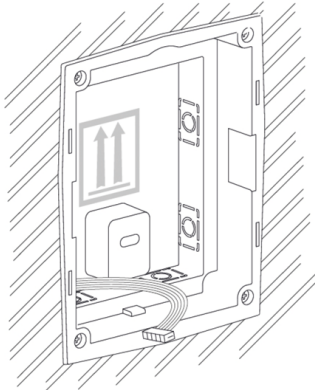
**LET OP**



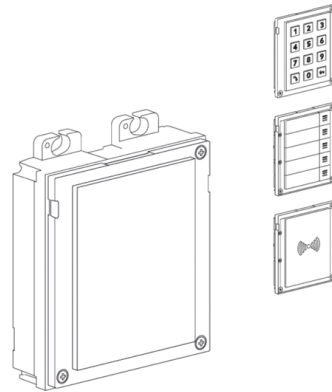
Nadat het wandmateriaal is uitgehard, breekt u de zijpoten af.

**Enkele module in de doos installeren**

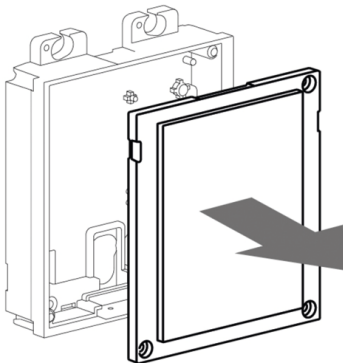
1.



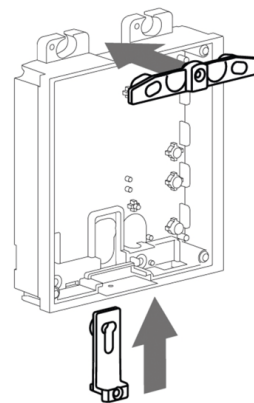
2.



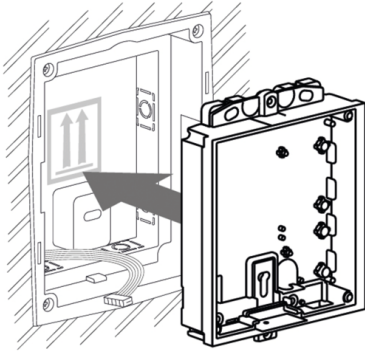
3.



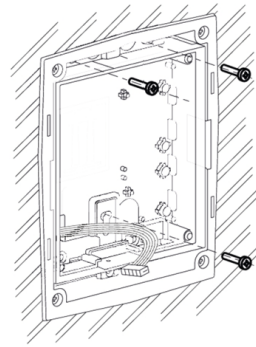
4.



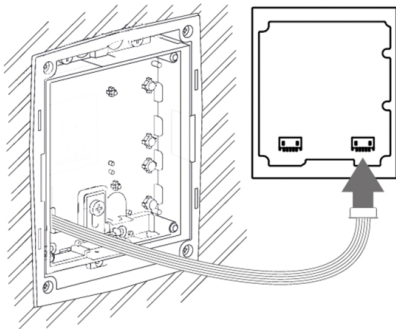
5.



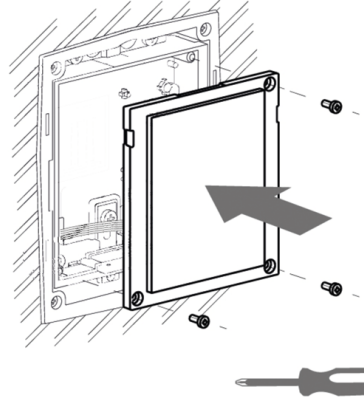
6.



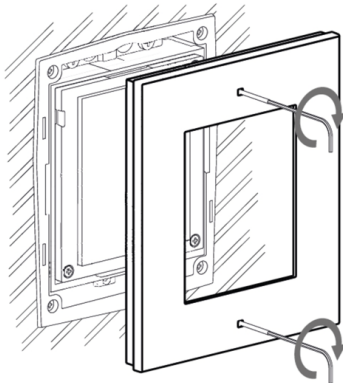
7.



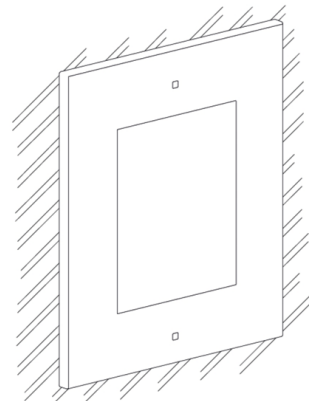
8.



9.



10.



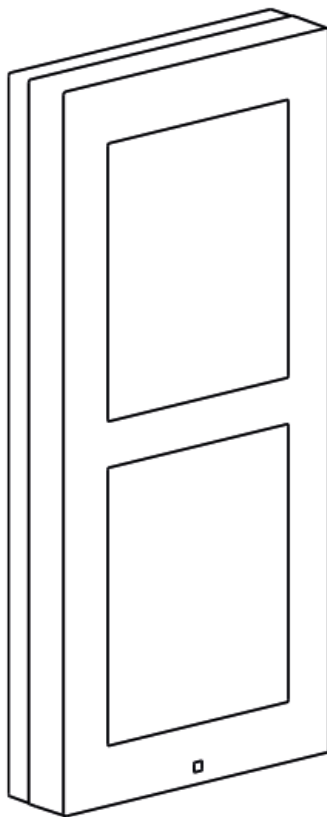
### Het frame bevestigen

Controleer de afdichtingen voordat u het frame bevestigt.

Het frame voor verzonken installatie wordt vastgeschroefd met schroeven aan de boven- en onderkant van het frame.

Het frame voor opbouwmontage wordt eerst aan de bovenkant in de haak gehaakt en vervolgens aan de onderkant van het frame vastgeschroefd.

## Oppervlakte-installatie



---

Wat hebt u nodig voor de installatie

- **2N LTE Verso**
- boormal
- geschikt frame
  - voor enkele module: frame (9155021/9155021B, 01287-001/01288-001)
  - voor dubbele modules: frame (9155022/9155022B, 01289-001/01290-001)
  - voor drie modules: frame (9155023/9155023B, 01291-001/01292-001)



### OPMERKING

Het frame met één module is geschikt voor solitaire installatie van extra modules, bijv. voor uitgangenlezers, enz. Er is een frame met dubbele modules nodig om het hoofdtoestel te installeren.

Als het oppervlak ongelijk is, gebruikt u een onderlegger (9155061/9155062, 01293-001/01294-001) overeenkomstig het aantal modules.



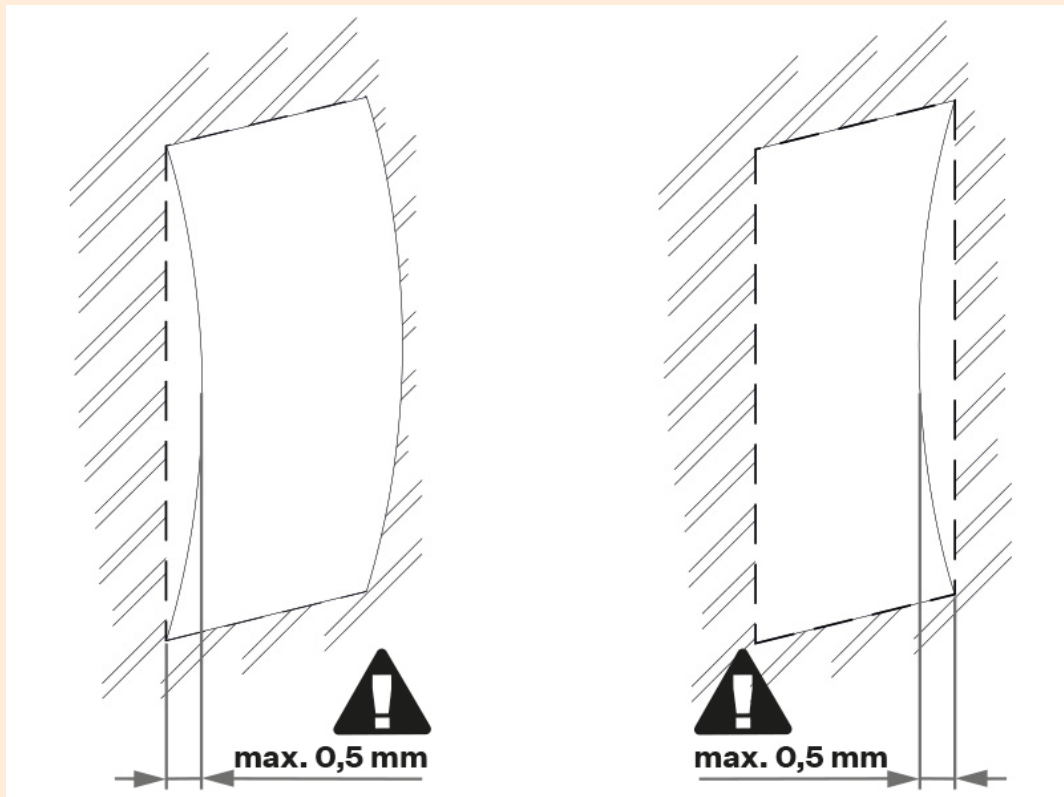
### GEVAAR

Elimineer het risico op letsel! De opbouwinstallatie is niet geschikt in gebieden waar de doorgang versmald is of waar de aandacht van voorbijgangers naar de zijkant wordt afgeleid. De fabrikant is niet aansprakelijk voor letsel!



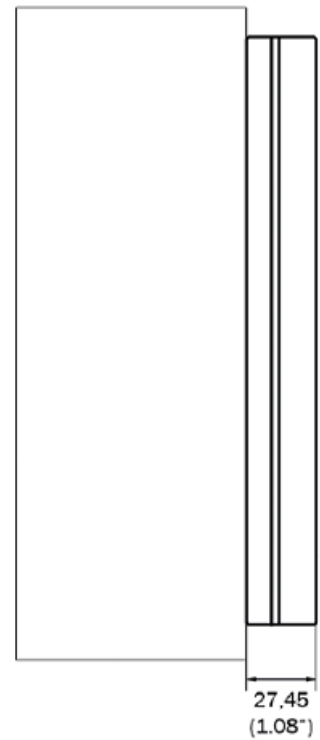
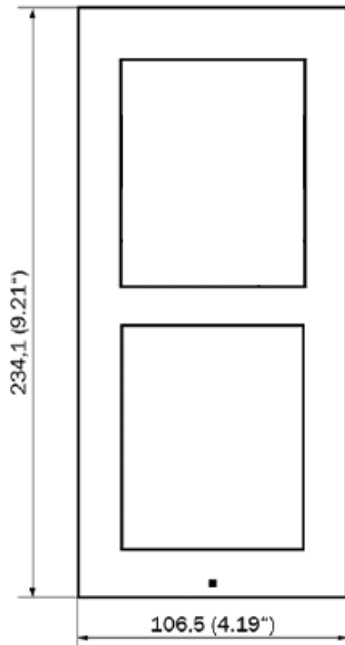
### WAARSCHUWING

- Het oppervlak voor de installatie van oppervlakken moet vlak zijn met een maximale oneffenheid van 0,5 mm (bijv. geprefabriceerde panelen, glas, gehouwen steen, enz.) Als het installatiegebied niet vlak is, gebruik dan de inbouwversie of gebruik een vulring (9155061/9155062/9155068, 01293-001/01294-001/01305-001) of egaliseer het muuroppervlak om oneffenheden te compenseren.



- Installatie op een ondergrond is altijd een probleem als vandalisme een risico vormt (openbare garages, enz.). Gebruik in dat geval stalen ankers in plaats van de meegeleverde pluggen en schroeven.

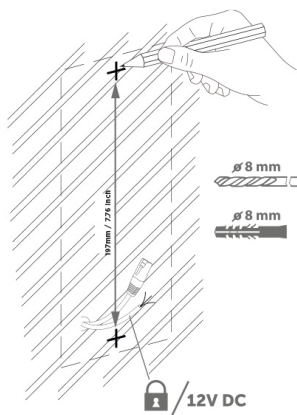
## Een dubbele module installeren



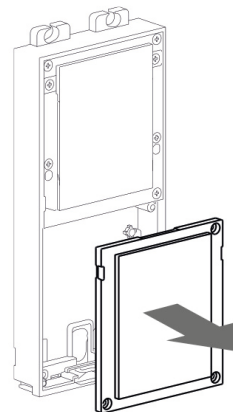
### TIP

Het boorsjabloon kan worden gedownload op [2N.com](http://2N.com).

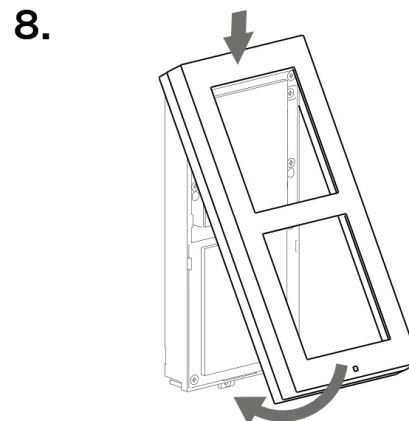
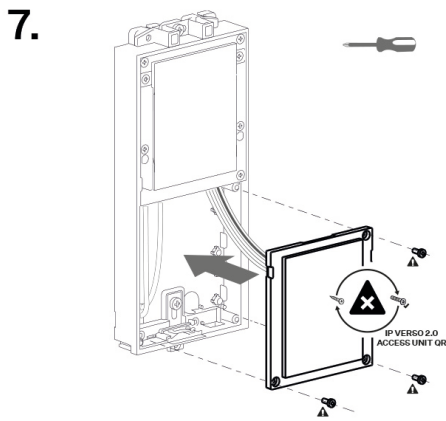
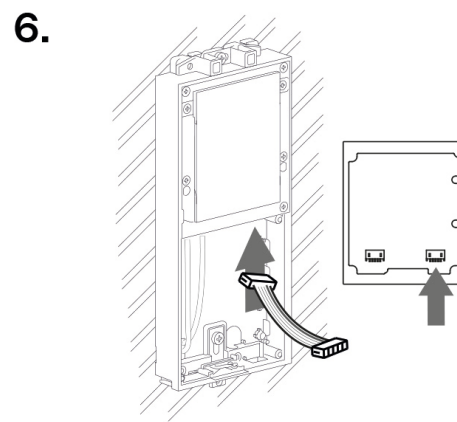
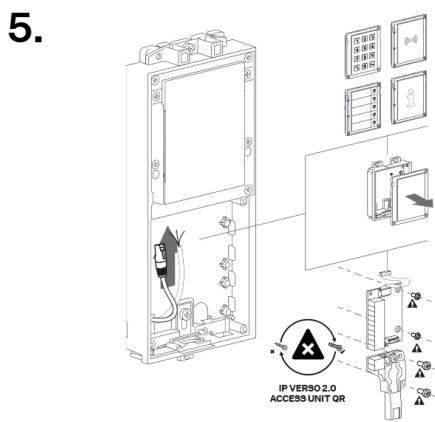
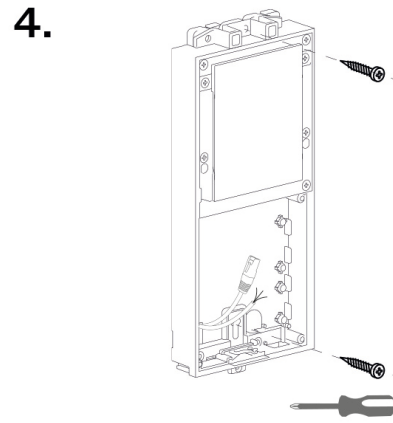
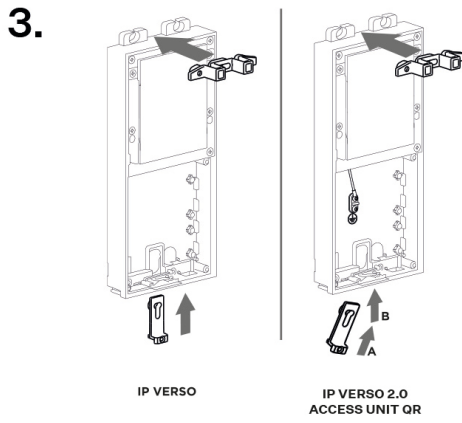
1.



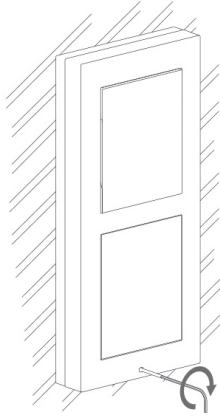
2.



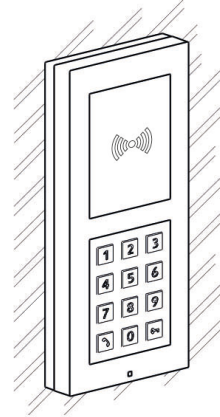
# Installatie



9.



10.



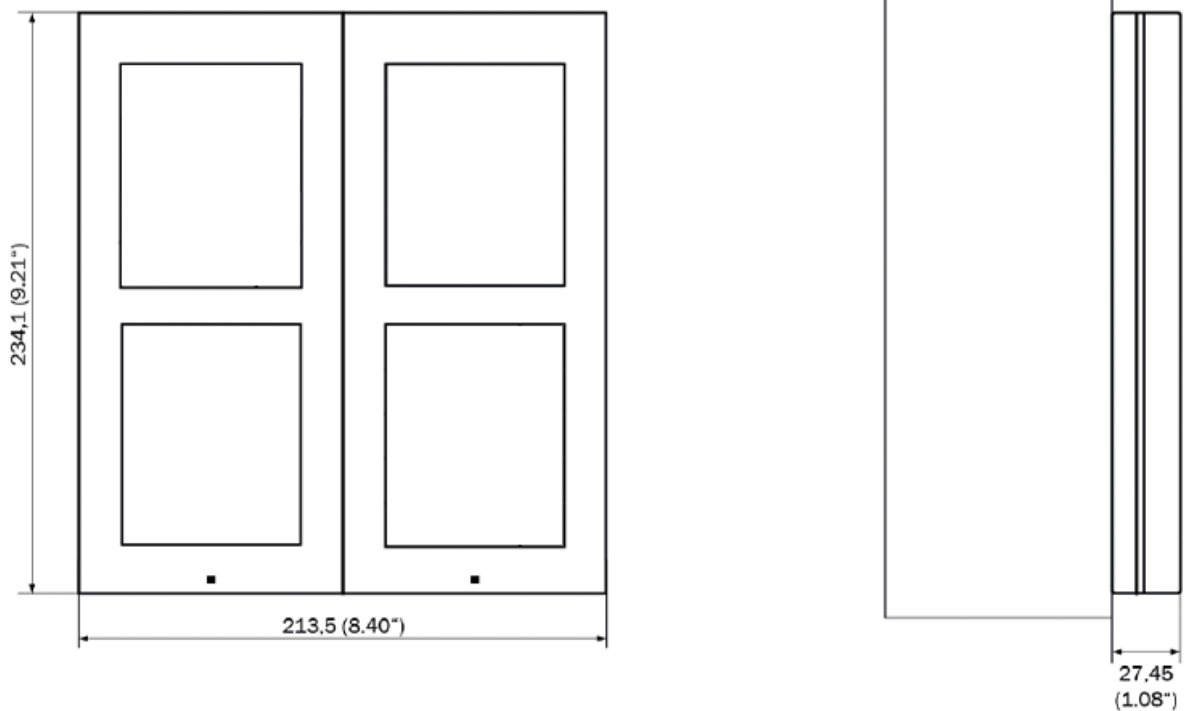
### Het frame bevestigen

Controleer de afdichtingen voordat u het frame bevestigt.

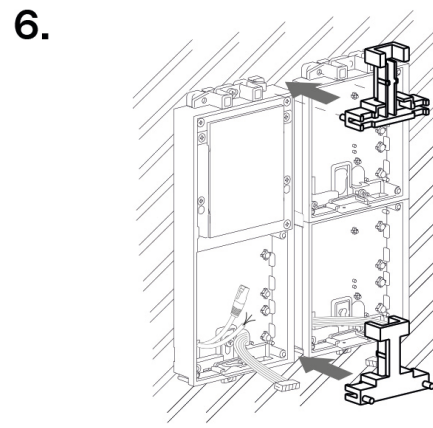
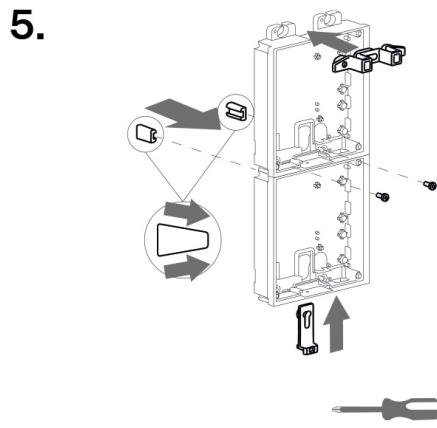
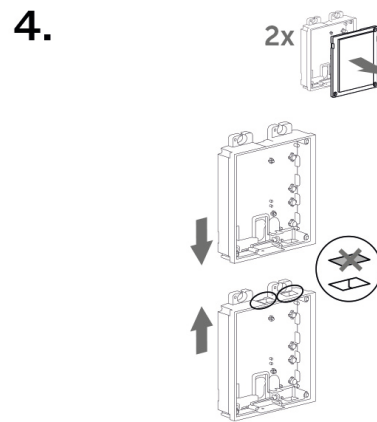
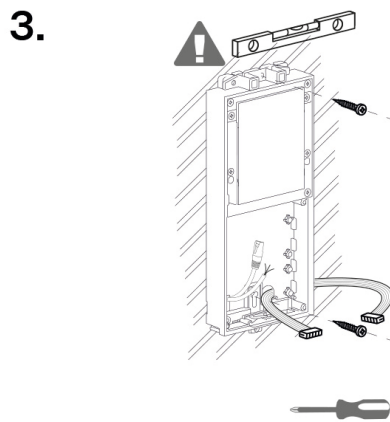
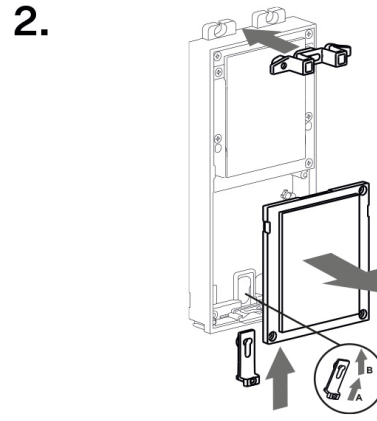
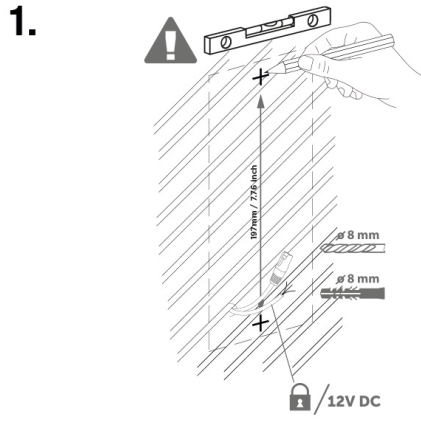
Het frame voor verzonken installatie wordt vastgeschroefd met schroeven aan de boven- en onderkant van het frame.

Het frame voor opbouwmontage wordt eerst aan de bovenkant in de haak gehaakt en vervolgens aan de onderkant van het frame vastgeschroefd.

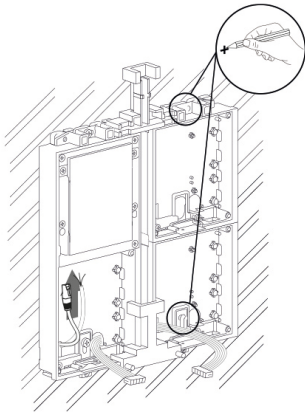
### Meerdere dubbele modules naast elkaar installeren



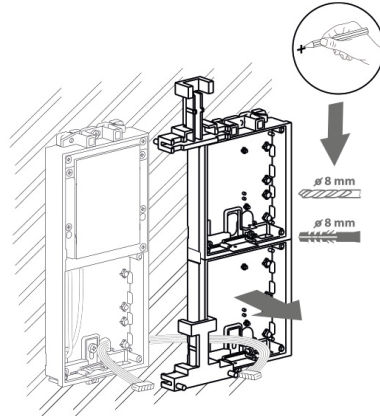
# Installatie



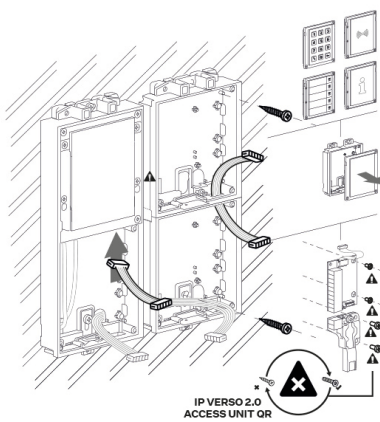
7.



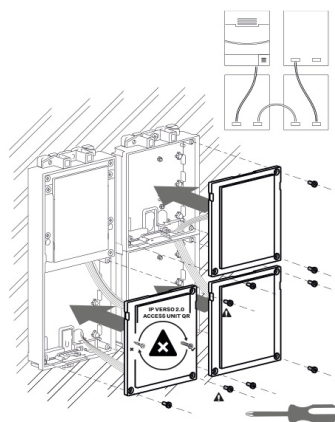
8.



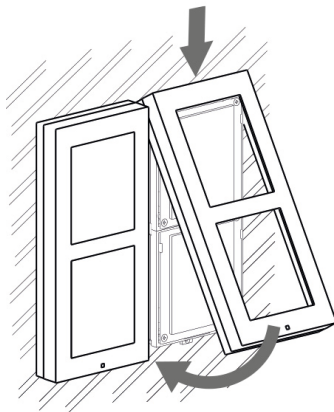
9.



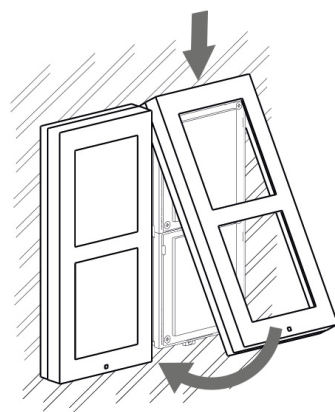
10.



11.



12.



### Het frame bevestigen

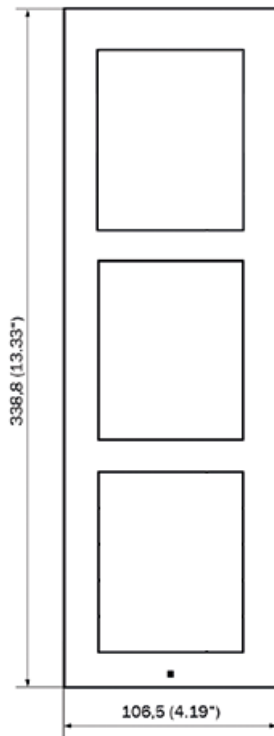
Controleer de afdichtingen voordat u het frame bevestigt.

Het frame voor verzonken installatie wordt vastgeschroefd met schroeven aan de boven- en onderkant van het frame.

Het frame voor opbouwmontage wordt eerst aan de bovenkant in de haak gehaakt en vervolgens aan de onderkant van het frame vastgeschroefd.

## Installatie van drie modules

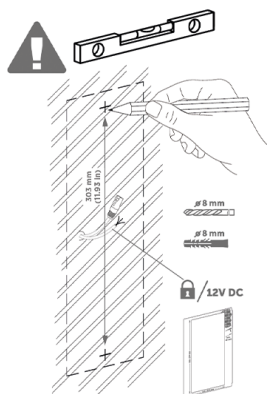
Om een drie module te installeren, moet u een dubbele module en een enkele module met elkaar verbinden.



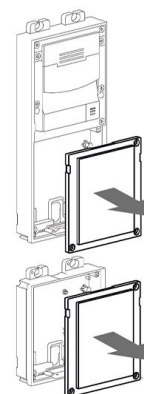
### TIP

Het boorsjabloon kan worden gedownload op [2N.com](http://2N.com).

1.

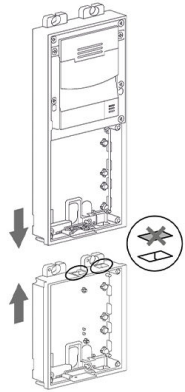


2.

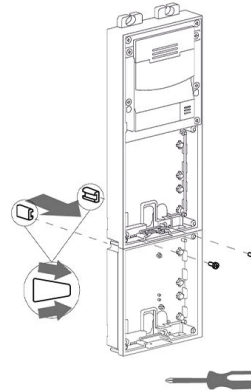


# Installatie

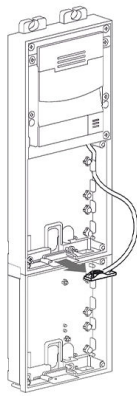
3.



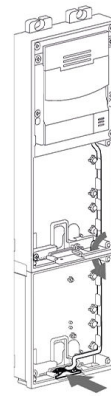
4.



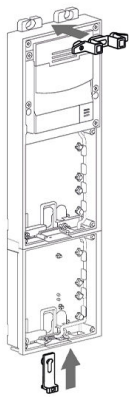
5.



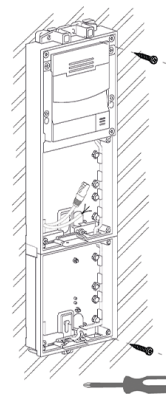
6.



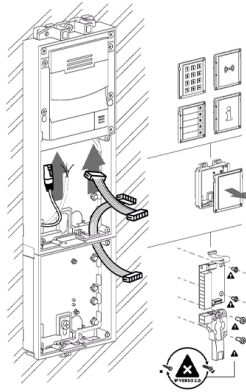
7.



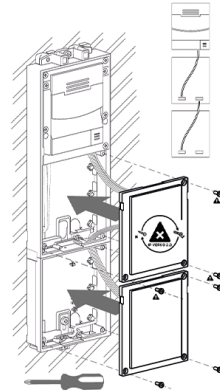
8.



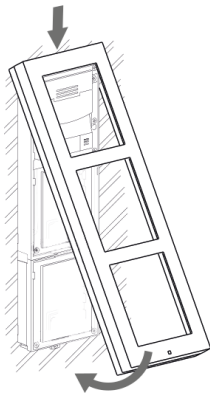
9.



10.



11.



12.



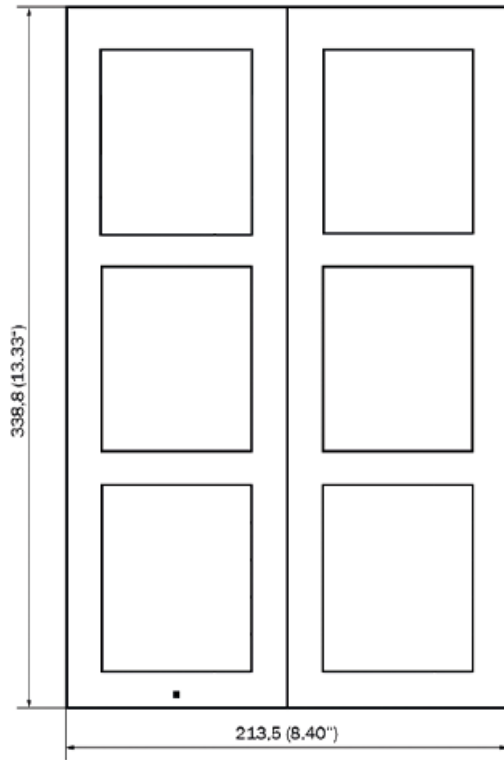
### Het frame bevestigen

Controleer de afdichtingen voordat u het frame bevestigt.

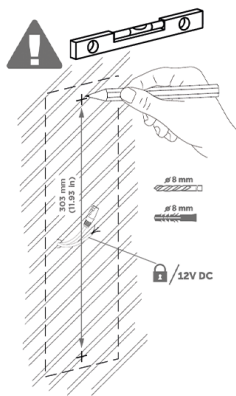
Het frame voor verzonken installatie wordt vastgeschroefd met schroeven aan de boven- en onderkant van het frame.

Het frame voor opbouwmontage wordt eerst aan de bovenkant in de haak gehaakt en vervolgens aan de onderkant van het frame vastgeschroefd.

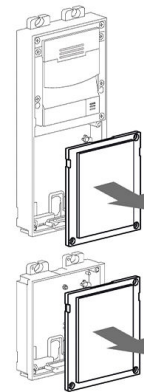
### Meerdere drie modules naast elkaar installeren



1.

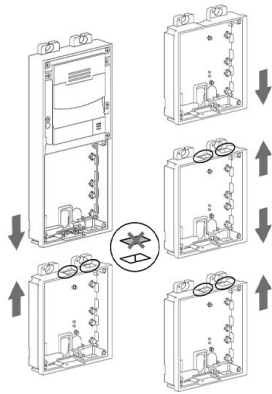


2.

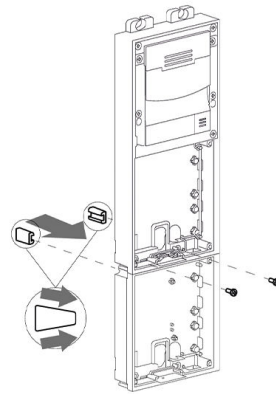


# Installatie

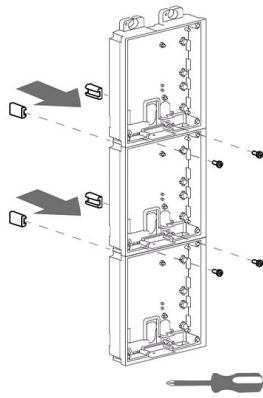
3.



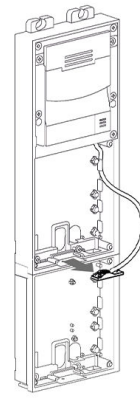
4.



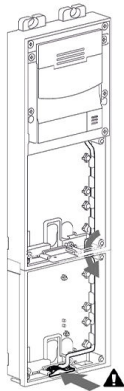
5.



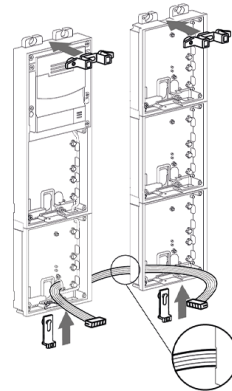
6.



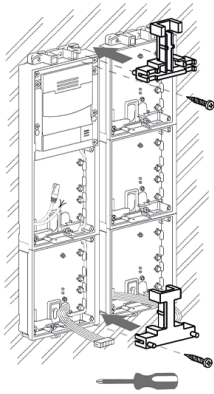
7.



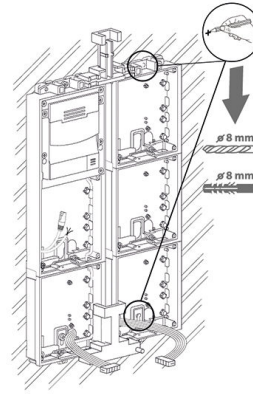
8.



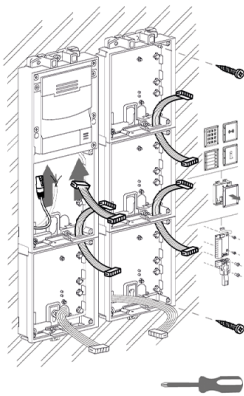
9.



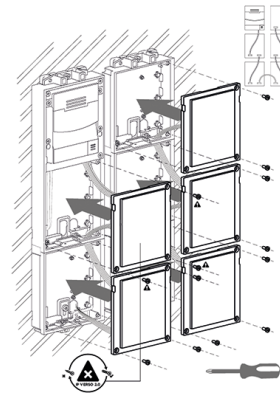
10.



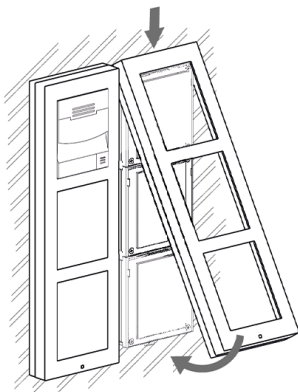
11.



12.



13.



14.



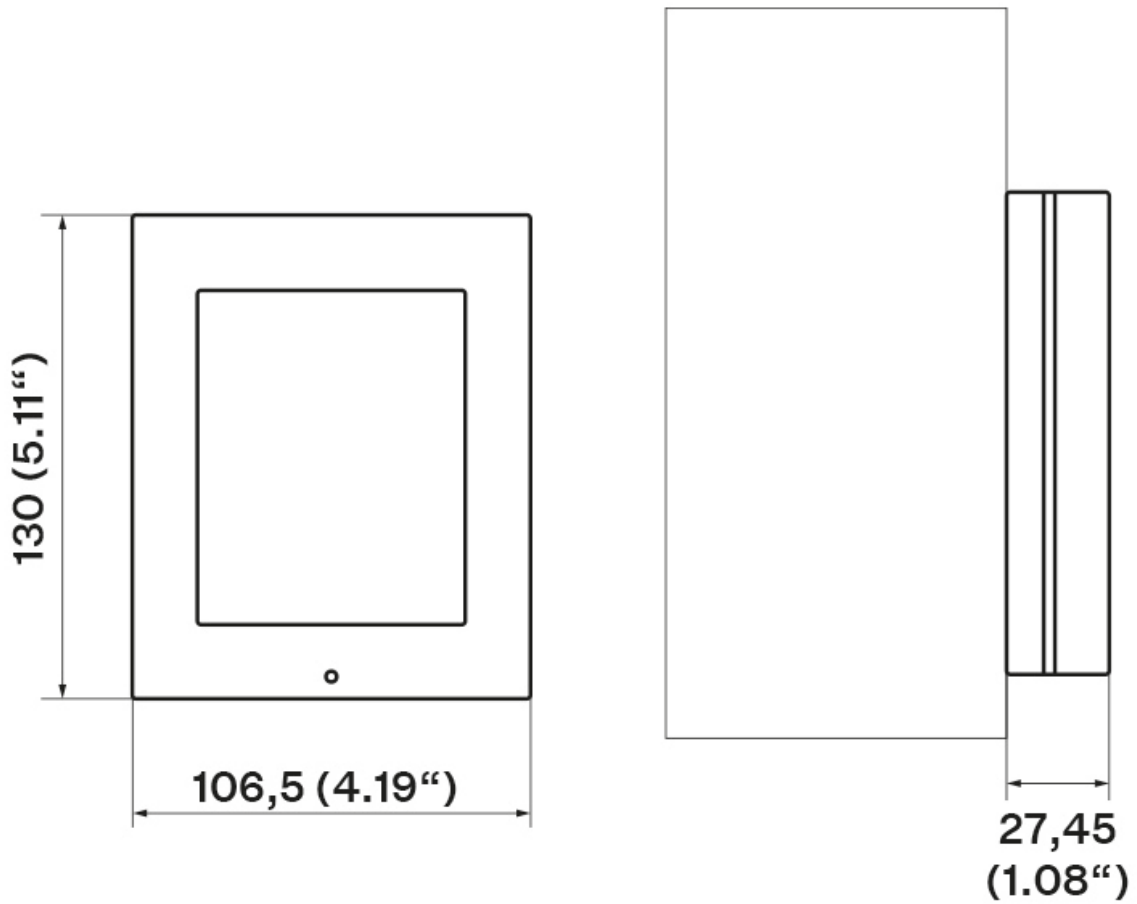
### Het frame bevestigen

Controleer de afdichtingen voordat u het frame bevestigt.

Het frame voor verzonken installatie wordt vastgeschroefd met schroeven aan de boven- en onderkant van het frame.

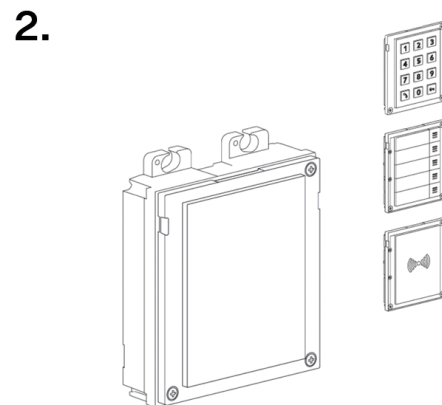
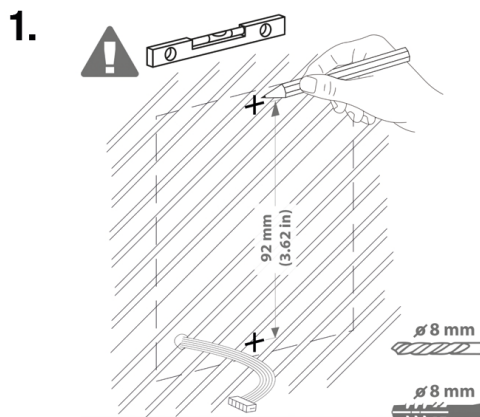
Het frame voor opbouwmontage wordt eerst aan de bovenkant in de haak gehaakt en vervolgens aan de onderkant van het frame vastgeschroefd.

## Installatie van enkele module



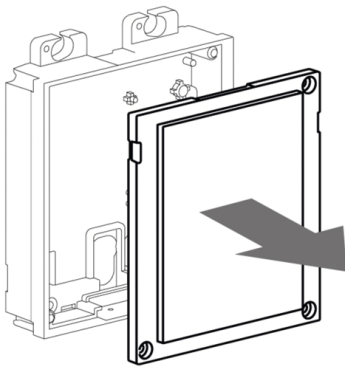
### TIP

Het boorsjabloon kan worden gedownload op [2N.com](http://2N.com).

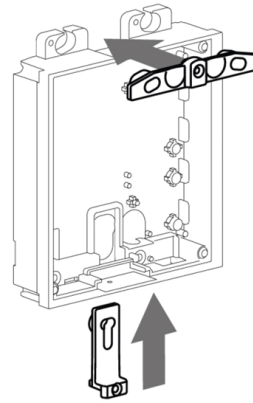


# Installatie

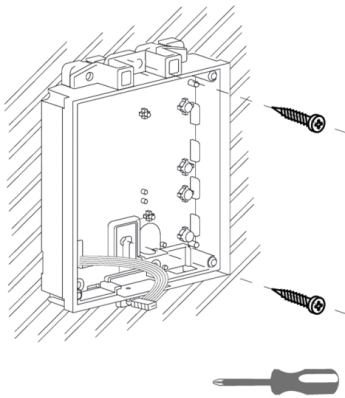
3.



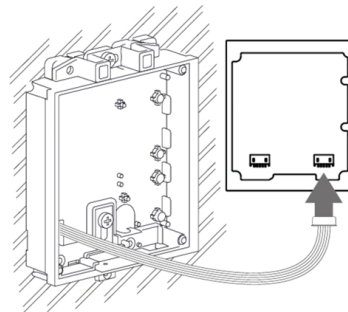
4.



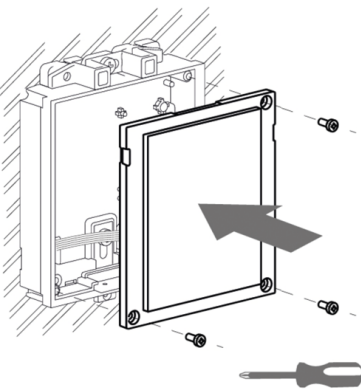
5.



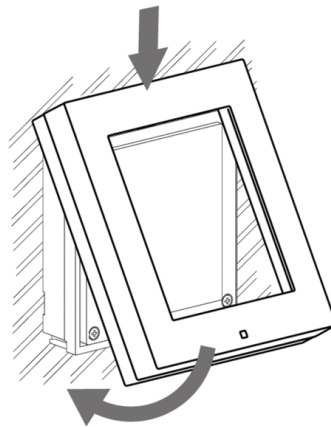
6.



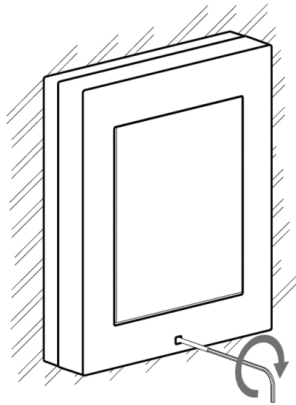
7.



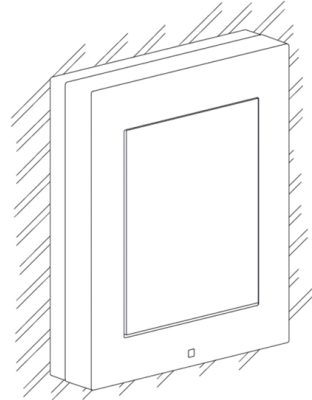
8.



9.



10.



### Het frame bevestigen

Controleer de afdichtingen voordat u het frame bevestigt.

Het frame voor verzonken installatie wordt vastgeschroefd met schroeven aan de boven- en onderkant van het frame.

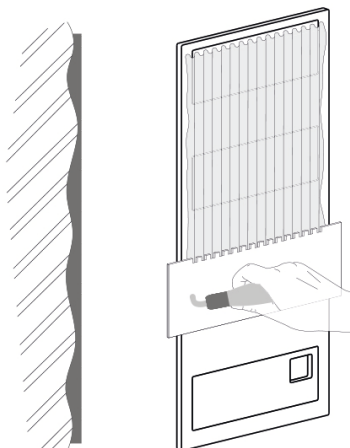
Het frame voor opbouwmontage wordt eerst aan de bovenkant in de haak gehaakt en vervolgens aan de onderkant van het frame vastgeschroefd.

### Gebruik van de wasmachine

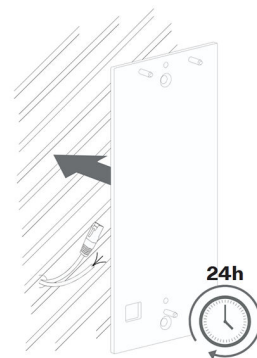
Als het oppervlak ongelijk is, gebruikt u een onderlegger (9155061/9155062, 01293-001/01294-001) overeenkomstig het aantal modules.

### Op een oneffen muur

1.

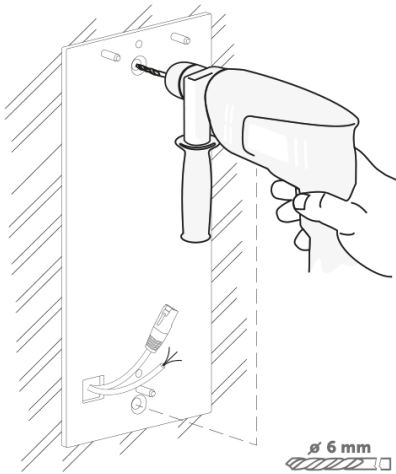


2.

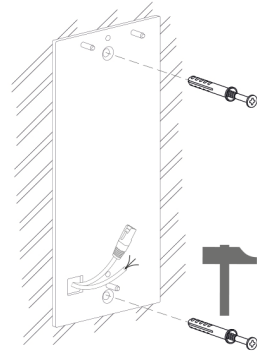


## Installatie

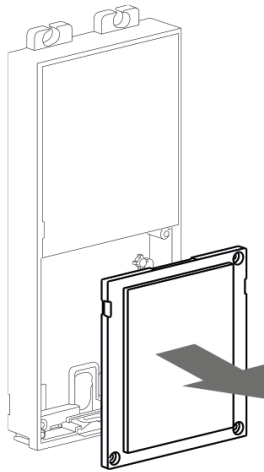
3.



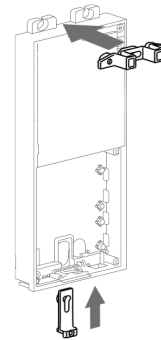
4.



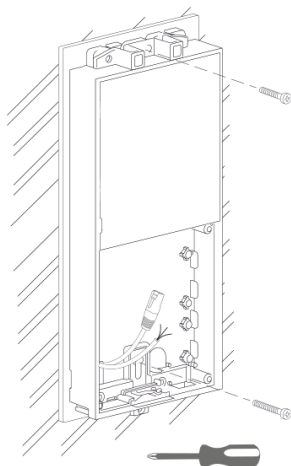
5.



6.



7.

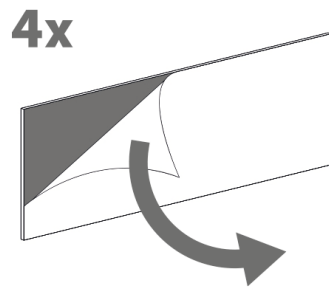


### Op het glas

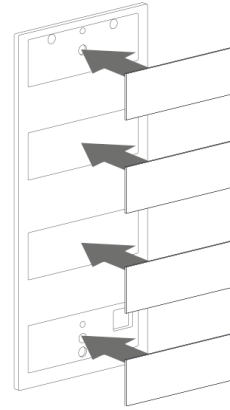
De pad voor oneffen oppervlakken kan ook worden gebruikt voor installatie op glas.

# Installatie

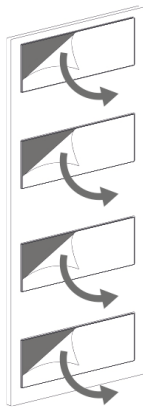
1.



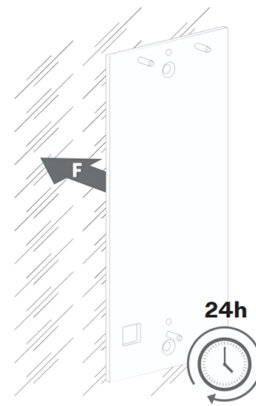
2.



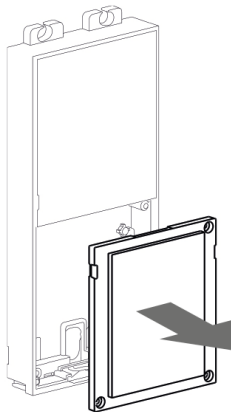
3.



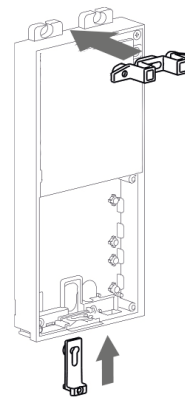
4.

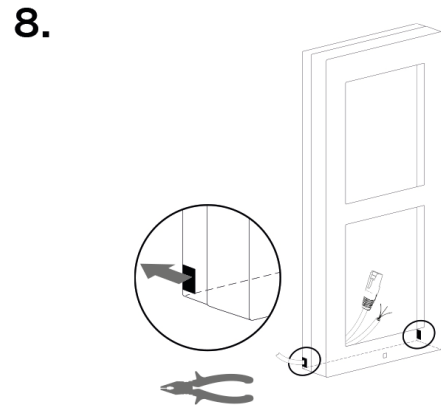
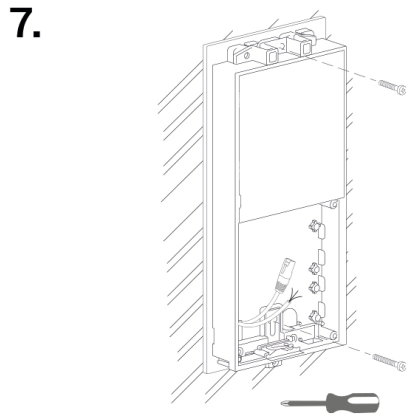


5.



6.





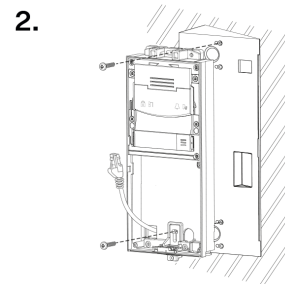
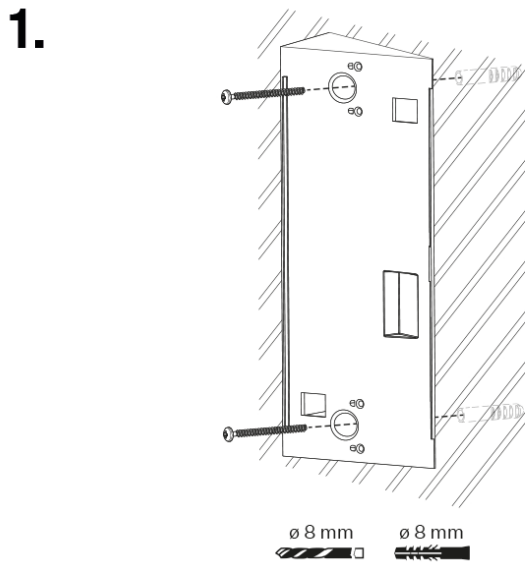
### Opbouwinstallatie op hellend vlak

De wigplaat onder de dubbele module dient als onderlegger voor installatie met een helling van 25°.

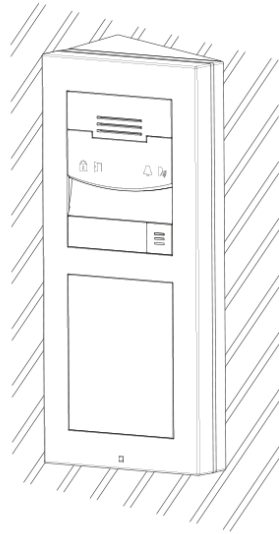


**TIP**

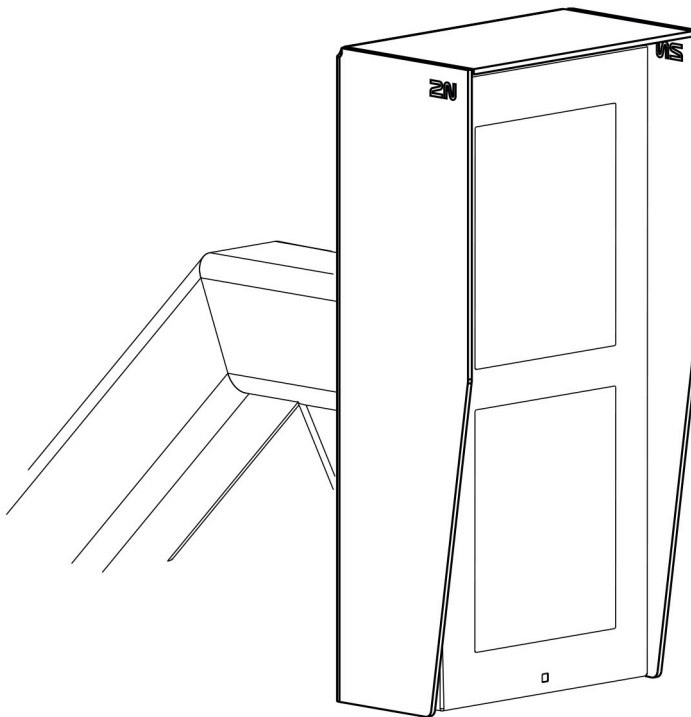
Het boorsjabloon kan worden gedownload op [2N.com](http://2N.com).



**3.**



### Installatie in een standaard



---

Wat hebt u nodig voor de installatie

- **2N LTE Verso**

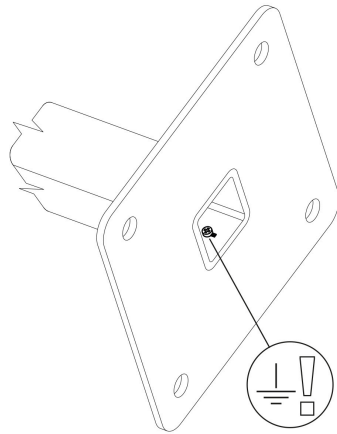


**LET OP**

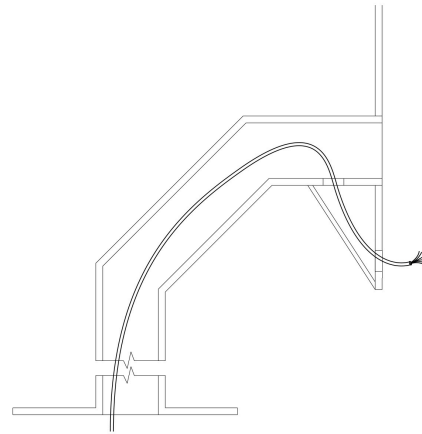
De standaard moet stevig aan de basis bevestigd zijn, vooral als vandalisme een risico is (openbare garages, enz.). Wij raden aan om stalen verankerings-elementen te gebruiken.

**Installatieprocedure**

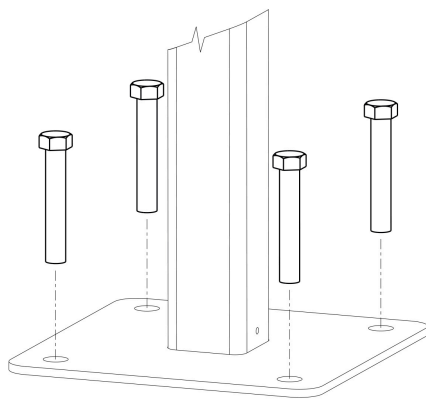
1.



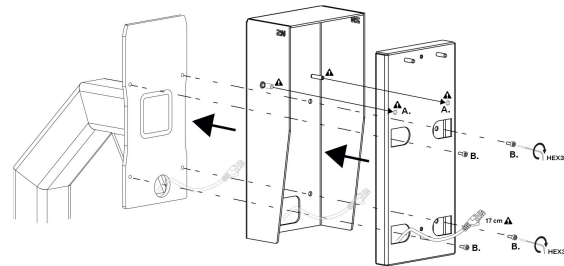
2.



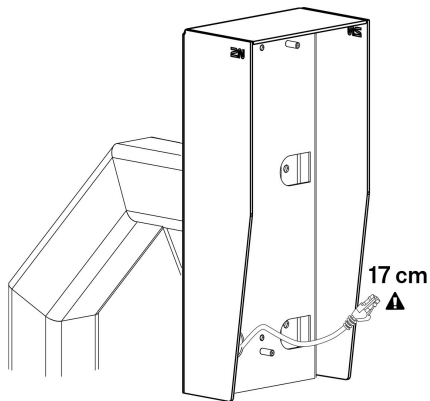
3.



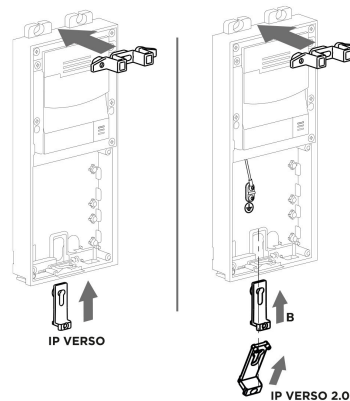
4.

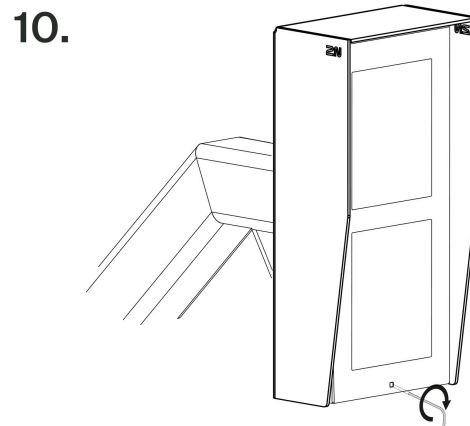
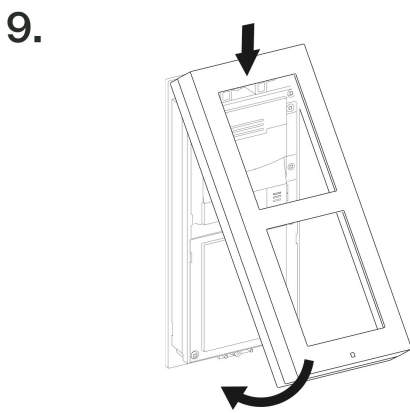
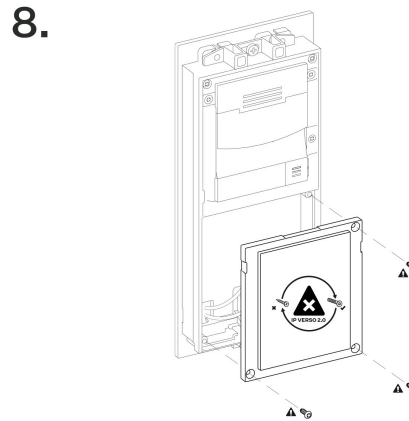
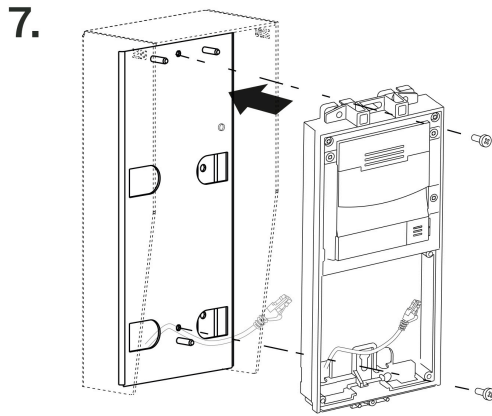


5.



6.





## Elektrische installatie

### Voeding van het apparaat

2N LTE Verso vanuit een externe bron 12 V  $\pm$ 15 % / 2 A DC (3 A in het geval van meerdere modules).



#### LET OP

- Het apparaat moet deel uitmaken van de elektrische installatie van het gebouw.
- De externe voeding moet PS2/LPS.
- Om overspanningsbeveiliging op te lossen, moet dit rechtstreeks voor de voeding van het apparaat worden opgelost.

### Voeding via een externe bron

Gebruik voor een betrouwbare werking van de apparatuur een veilige spanningsbron (SELV) 12 V  $\pm$ 15 % met een nominale stroomopname overeenkomstig het vereiste vermogen voor de voeding van de apparatuur.



**LET OP**

Zorg ervoor dat de draden stevig in de klem zijn bevestigd en dat er geen losse contacten zijn.

Stroomafname [A]	Beschikbaar vermogen [W]
2	24
3	36

**Aansluiting van de adapter (1341481, 02520-001)**

De wit gemarkeerde draad aan het uiteinde van de adapter voert de positieve lading (+) aan, de zwarte draad voert de negatieve lading (-) aan.

**Verbruiksoverzicht**

**Installatie voeding**

**Vorbereiding voor elektrische installatie**

1. Schroef de kap op de tweede module aan de onderkant van het apparaat los.
2. Gebruik een platte schroevendraaier om de afdekplaat van de tweede module los te maken.

**Elektrische installatie van de dubbele module**

1. Bevestig de basis van de dubbele module aan de wandmontagedoos / aan de voorgeboorde gaten met pluggen en voer de voedingskabels door de gaten aan de onderkant.
2. Steek de metalen bevestigingen omhoog en omlaag en schroef de basis vast. Voor een installatie met één basis kan de basis gedeeltelijk geëgaliseerd worden.

**Elektrische installatie van de drie module**

1. Schroef de stekker van de extra enkele module los.
2. Gebruik een platte schroevendraaier om de stekker eruit te trekken.
3. Schuif de enkele module op de basis van de dubbele module, zet hem vast met de wiggen aan de zijkant en de schroeven.
4. Verwijder de microfoon uit de dubbele module en maak de kabel los.
5. Leid de microfoon (zoals afgebeeld op de foto's [mechanische installatie \(p. 33\)](#)) naar de voet van de enkele module.
6. Bevestig de aangesloten voetstukken aan de muur/installatiedoos op de voorgeboorde gaten met pluggen en trek de kabels door de gaten aan de onderkant.

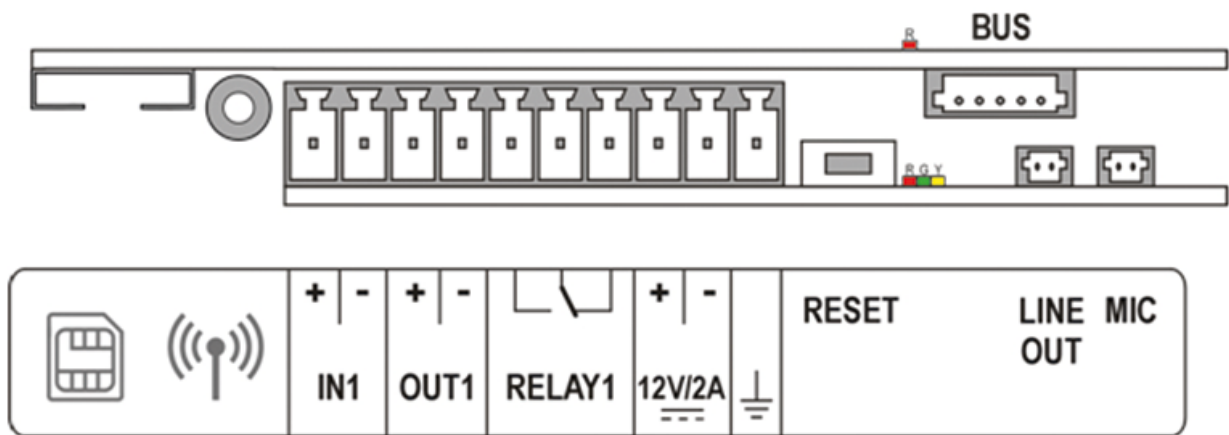
**Elektrische installatie van meerdere modules naast elkaar**

1. Voor extra bases schroeft u de afdekplaat los en wipt u deze eraf met een platte schroevendraaier.
2. Steek de voetstukken in elkaar volgens het aantal geplande voetstukken in de kolom, zet ze vast met wiggen aan de zijkant en schroeven.
3. Bevestig het deksel aan de wandmontagedoos / aan de voorgeboorde gaten met pluggen en trek eventuele kabels door de gaten aan de onderkant.

- Trek de rail door de kabeldoorvoer die al in de doos is voorbereid voor installatie in de muur.

## Apparaataansluitingen

### Aansluiten van de connectors van de hoofdeenheid van het apparaat



Symbol  
ZEM

Klem voor massaverbinding



#### LET OP

Wij raden aan een aardingskabel met een doorsnede van 1,5 mm<sup>2</sup> te gebruiken.

Symbol Mi-  
croSIM

Sleuf voor het plaatsen van een MicroSIM-kaart

Symbol  
MMCX-an-  
tenneaanslui-  
ting

Antennestekker voor LTE mobiel netwerk

## Installatie

IN1	<p>IN1-aansluitingen voor ingang bruikbaar in passieve of actieve modus (-30 V tot +30 V DC)</p> <ul style="list-style-type: none"><li>• OFF = verbroken contact of <math>U_{IN} &gt; 1,5 \text{ V}</math></li><li>• ON = contact gesloten of <math>U_{IN} &lt; 1,5 \text{ V}</math></li></ul>
OUT1	<p>Klemmen OUT1 actieve uitgang voor aansluiting van <a href="#">Beveiligingsrelais (p. 129)</a> of elektrisch slot 8 tot 12 V DC, afhankelijk van de voeding (adapter: bronspanning -2 V), max. 400 mA</p>
12 V / 2 A	<p>Externe voedingsklemmen 12 V <math>\pm 15 \%</math> / 2 A DC (3 A in het geval van meerdere modules)</p>
RELAY1	<p>RELAI Klemmen met schakelcontact NO/NC contact 30 V / 1 A AC/DC Ze worden alleen gebruikt voor het aansluiten van niet-kritische apparaten (bijv. verlichting).</p>
RGY	<p>Indicatieled (rood/groen/geel)</p>
R	<p>Indicatie-LED op de bovenplaat (rood). Een knipperende LED geeft aan dat het netwerk van de operator wordt doorzocht. De LED brandt niet wanneer hij verbonden is met het netwerk van de operator.</p>
RESET	<p>Knop om het apparaat terug te zetten naar de fabrieksinstellingen</p>
BUS	<p>Connector voor apparaatbus</p>
LINE OUT	<p>Uitgang voor aansluiting van een externe inductielus. LINE OUT-connector (1 V<sub>RMS</sub>), connectortype JST SHR-02V-S.</p>
MIC	<p>MIC connector voor microfoonaansluiting</p>

## Beschikbare schakelaars

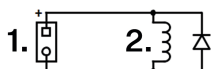
Locatie	Naam	Beschrijving
Hoofdunit	RELAY1	<p><b>Passieve schakelaar:</b></p> <ul style="list-style-type: none"> <li>• schakelen en schakelen contact</li> <li>• max. 30 V / 1 A AC/DC</li> <li>• het wordt alleen gebruikt om niet-kritieke apparaten (bijv. lampen) aan te sluiten.</li> </ul>
	OUT1	<p><b>Actieve schakeluitgang:</b></p> <ul style="list-style-type: none"> <li>• 8-12 V DC afhankelijk van voeding, max. 400 mA</li> <li>• Adapter: voedingsspanning -2 V</li> <li>• 10 tot 12 V DC, max. 600 mA</li> </ul>
I/O-module* (9155034, 01257-001)	Ext. re- lay1	<p><b>Passieve schakelaar:</b></p> <ul style="list-style-type: none"> <li>• schakel- en openingscontact</li> <li>• max. 30 V / 1 A AC/DC</li> <li>• het wordt alleen gebruikt om niet-kritieke apparaten (bijv. lampen) aan te sluiten.</li> </ul>
	Ext. re- lay2	<p><b>Passieve schakelaar:</b></p> <ul style="list-style-type: none"> <li>• schakel- en openingscontact</li> <li>• max. 30 V / 1 A AC/DC</li> <li>• het wordt alleen gebruikt om niet-kritieke apparaten (bijv. lampen) aan te sluiten.</li> </ul>

U kunt meerdere modules met een sterretje (\*) gebruiken.



### GEVAAR

Bij het aansluiten van apparaten die een spoel bevatten, zoals relais of elektromagnetische sloten, is het noodzakelijk om de uitgang van het apparaat te beveiligen tegen een spanningspiek bij het uitschakelen van de inductieve belasting. Voor deze beveiligingsmethode adviseren wij een diode van 1 A/1000 V (bijvoorbeeld 1N4007, 1N5407, 1N5408) die antiparalleel aan het apparaat wordt aangesloten.



1. Klemmen
2. Spoel, bijv. relais of elektromagnetische sloten



### WAARSCHUWING

De 12V uitgang wordt gebruikt om het slot aan te sluiten. Als het apparaat zich echter op een plaats bevindt waar het risico bestaat dat onbevoegden binnendringen (bijv. op de buitenschil van een gebouw), wordt het sterk aanbevolen om het 2N veiligheidsrelais (9159010, 01386-001) te gebruiken voor maximale veiligheid van de installatie.

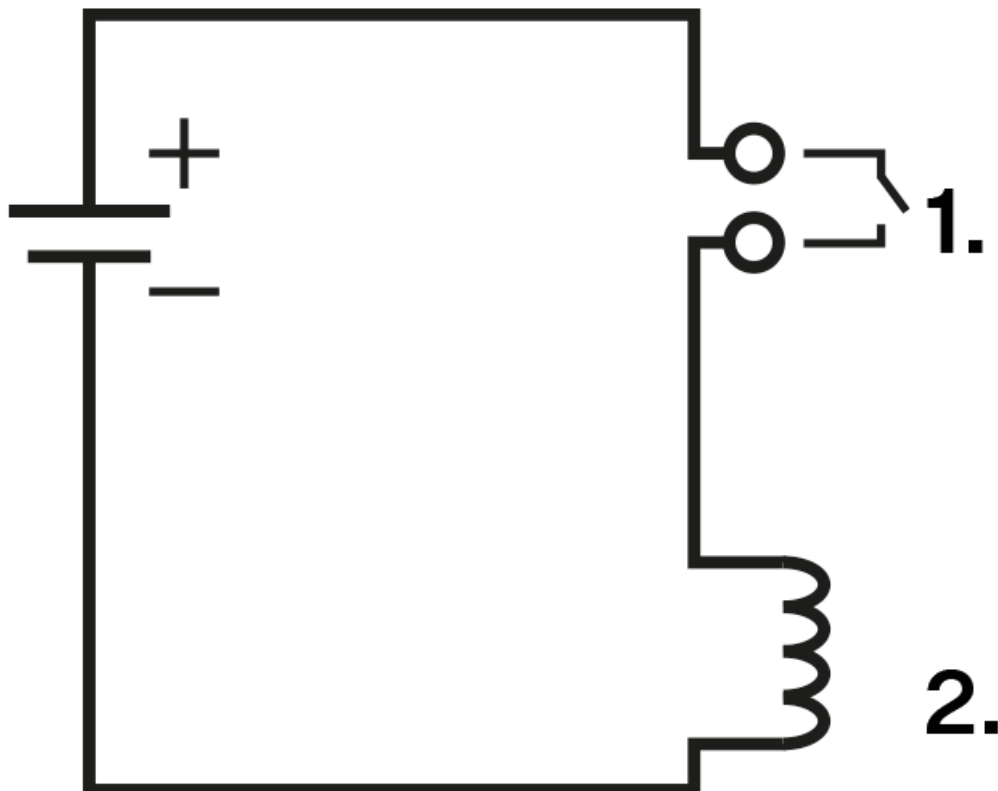
### Bedrading voor relaisaansluitingen

Het is mogelijk om een apparaat dat door dit relais wordt aangestuurd, aan te sluiten op de klemmen van het **2N LTE Verso** relais, bijv. een elektrisch of elektromechanisch deurslot.

In de onderstaande diagrammen zijn de elementen als volgt gelabeld:

1. Relaisapparaat
2. Gecontroleerd apparaat

### Aansluitschema van de uitgang voor de relaisklemmen voor het schakelen van het elektrische circuit van het gecontroleerde apparaat

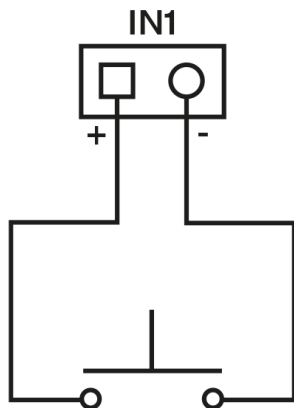


### Aansluiten van ingangen voor IN1 aansluitingen (of IN2)

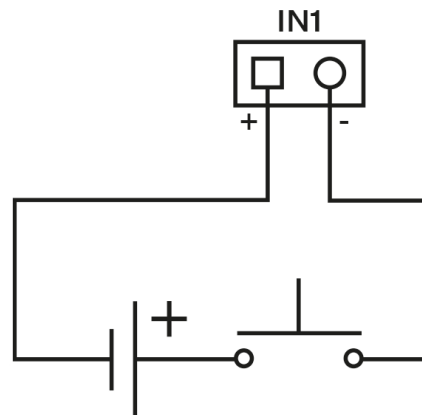
Het is mogelijk om een externe knop, bijv. een exit-knop of een deuropeningssensor, aan te sluiten op de IN1 of IN2 klemmen van het apparaat **2N LTE Verso**.

De volgende ingangsbedradingsschema's zijn van toepassing op zowel IN1 als IN2 aansluitingen.

### Ingangsbedradingsschema voor IN1-aansluitingen in actieve modus



### Ingangsbedradingsschema voor IN1-aansluitingen in passieve modus



## Verbinding maken met een LTE mobiel netwerk

Om het apparaat met het LTE mobiele netwerk te verbinden, moet u een NanoSIM (vanaf HW versie 4) of MicroSIM (tot HW versie 3) zonder PIN-code plaatsen met een actieve datadienst. De SIM-kaart wordt niet met het apparaat meegeleverd. Voor het verkrijgen van een SIM-kaart wordt aanbevolen gebruik te maken van de diensten van uw favoriete LTE mobiele dataserviceprovider (het apparaat vereist 4G/LTE-technologie en kan niet op 2G- of 3G-netwerken worden gebruikt). Nadat u de SIM-kaart hebt geplaatst, moet u de meegeleverde antenne aansluiten die aan de binnenkant van de kap is vastgelijmd. Als u de insteekpositie vervangt door een andere module, moet u een externe antenne gebruiken (dit is een optioneel accessoire, bestelnr. **9155048**).

### SIM-kaart plaatsen - HW versie 4 en hoger

1. Om de NanoSIM-kaart in het apparaat te plaatsen, plaatst u de kaart in de SIM-sleuf en duwt u de kaart zachtjes in de SIM-sleuf om deze te vergrendelen.
2. Als u dezelfde druk uitoefent op de geplaatste SIM-kaart, wordt deze losgemaakt en gedeeltelijk uitgeworpen.
3. De kaart kan dan weer verwijderd worden.

### SIM-kaart plaatsen - HW versie 3 en lager

1. Om de MicroSIM-kaart in het apparaat te plaatsen, plaatst u de kaart in de SIM-sleuf.
2. De kaart kan op dezelfde manier verwijderd worden.

## Controleer uw verbinding met het LTE-netwerk

Zodra de stroom is aangesloten, moet u controleren of **2N LTE Verso** met succes verbinding heeft gemaakt met het LTE mobiele datanetwerk. Voor de basisdiagnose bevindt de rode LED (R) zich op de bovenste printplaat links van de BUS-connector. Als het knippert, is de verbinding bezig, als het uitgaat, is het apparaat verbonden met het datanetwerk. Als het lampje 5 seconden brandt, is er een probleem met de SIM-kaart (niet ingestoken, PIN-code ingesteld of dataservice niet actief). Na 5 seconden verlichting wordt er opnieuw een verbindingsooging gedaan en knippert de LED opnieuw, d.w.z. de LED blijft bij dit probleem niet permanent branden. Als de LED blijft knipperen, heeft het apparaat onvoldoende LTE-sigitaal. Controleer in dit geval of LTE-dekking beschikbaar is in het gebied en of de antenneconnector correct is aangesloten. Bij onvoldoende LTE-sigitaal kan het gebruik van een goed geplaatste externe antenne (optioneel accessoire, bestelnr. **9155048**) helpen. Let op - plak de externe kleefantenne niet op metalen oppervlakken!

U kunt ook [diagnostische SMS-opdrachten](#) gebruiken wanneer u problemen hebt met de verbinding met het LTE-netwerk.

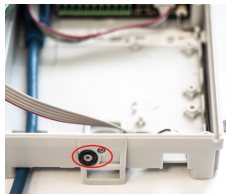
## De installatie voltooien

Controleer of alle draden en antenne in de connector op de printplaat is gestoken.



### WAARSCHUWING

- Alle ongebruikte connectors moeten vastgeklemd zijn om resonantie te voorkomen.
- Een slechte installatie kan ertoe leiden dat het apparaat waterdicht wordt. Lekkend water kan elektronica beschadigen.
- U moet alle gaten afdichten - de bovenkant van de doos, rond de kabels en schroeven.
- Dicht bij een oneffen muur de doos tegen het metselwerk af met siliconen of ander afdichtingsmiddel. Dit kan voorkomen dat de muur nat wordt, wat kan worden veroorzaakt door lekkend water.



Controleer voordat u het frame monteert of de zwarte afdichting op zijn plaats zit. Wij raden aan om de microfoon vast te schroeven met de meegeleverde schroef.

## Het frame bevestigen

Controleer de afdichtingen voordat u het frame bevestigt.

Het frame voor verzonken installatie wordt vastgeschroefd met schroeven aan de boven- en onderkant van het frame.

Het frame voor opbouwmontage wordt eerst aan de bovenkant in de haak gehaakt en vervolgens aan de onderkant van het frame vastgeschroefd.

## Naamplaatjes

### Afdrukken van naamplaatjes

1. Bij elk apparaat wordt een vel transparante folie geleverd. Druk het af in een laserprinter.
2. Knip de bedrukte folie in afzonderlijke inscripties.



### TIP

De sjabloon voor het afdrukken van individuele naamplaatjes is beschikbaar op [2N.com](https://2n.com) in de sectie [Support > Download Center](#).

- 1 knop: 52,0 (B) x 15,2 (H) mm (tolerantie: +0; -0,5 mm)
- 5 knoppen: 57,5 (B) x 89,0 (H) mm (tolerantie: +0; -0,5 mm)
- Afmetingen label Infopanel module: 69,2 (B) x 86,7 (H) mm (tolerantie: +0; -0,5 mm).



### LET OP

- Het gebied waarin de naamplaatjes worden geplaatst, is de zogenaamde natte zone. Bij hevige regenval kan er dus water in de folie komen. Water in deze ruimte heeft geen invloed op de werking van het apparaat en verdampt spontaan.
- Gebruik altijd een waterdichte folie (meegeleverd of uw eigen folie) voor naamplaatjes. Gebruik geen papier, want dan bestaat het risico dat het nat wordt! Gebruik om dezelfde reden geen inkjetprinters!

## Naamplaatjes plaatsen/vervangen

1. Verwijder het moduleframe.
2. Open de knopdeur. Met de module met 5 knoppen kunnen alle knoppen tegelijk worden losgelaten.
3. Verwijder het gebruikte etiket en plaats een nieuw.
4. Sluit de knop.
5. Bevestig het moduleframe.
  - a. Bevestig het frame voor installatie in de muur met schroeven aan de boven- en onderkant.
  - b. Haak het frame bovenaan in de haak voor installatie op het oppervlak en schroef het onderaan vast.

## Naamplaatjes plaatsen/vervangen

Het voordeel van **2N LTE Verso** is de intuïtieve, gemakkelijke toegang tot naamplaatjes. U hoeft het voorpaneel niet te demonteren om het te vervangen en er is geen risico dat u onderdelen kwijtraakt.

1. Draai de schroef van het naamplaatje los, u kunt hiervoor de bijgeleverde sleutel gebruiken. Het naam-bordvenster kan worden uitgeklast als een deur. De losse schroef valt er echter niet uit.
2. Verwijder het gebruikte of lege etiket en plaats het beschreven etiket.
3. Sluit het naamplaatvenster, draai de schroef met een redelijke kracht vast.
4. Controleer de werking van de knop ("klik-effect"): als de knop niet goed klikt wanneer deze wordt ingedrukt (d.w.z. wanneer deze ongeveer 0,5 mm wordt bewogen), is het geplaatste etiket te sterk of te zwak. De knop moet klikken, zelfs als deze aan de linker- of rechterkant wordt ingedrukt.

## Etiketten plaatsen/vervangen

1. Verwijder het moduleframe.
2. Open de knopdeur. Met de module met 5 knoppen kunnen alle knoppen tegelijk worden losgelaten.
3. Verwijder het gebruikte etiket en plaats een nieuw.
4. Sluit de knop.
5. Bevestig het moduleframe.
  - a. Bevestig het frame voor installatie in de muur met schroeven aan de boven- en onderkant.
  - b. Haak het frame bovenaan in de haak voor installatie op het oppervlak en schroef het onderaan vast.



### WAARSCHUWING

- Alle ongebruikte connectors moeten vastgeklemd zijn om resonantie te voorkomen.
- Een slechte installatie kan ertoe leiden dat het apparaat waterdicht wordt. Lekkend water kan elektronica beschadigen.
- U moet alle gaten afdichten - de bovenkant van de doos, rond de kabels en schroeven.
- Dicht bij een oneffen muur de doos tegen het metselwerk af met siliconen of ander afdichtingsmiddel. Dit kan voorkomen dat de muur nat wordt, wat kan worden veroorzaakt door lekkend water.

## Tastbare stickers

De verpakking bevat speciale tactiele stickers met een reliëfoppervlak. Deze stickers ondersteunen personen met een visuele beperking bij het herkennen van de basisbedieningselementen van het apparaat.

Wij raden aan om de sticker op de primaire sneltoets te plaatsen. Plaats de sticker op de rand van de toets en pas indien nodig de tekst op het label aan, zodat deze leesbaar is en niet door de sticker wordt bedekt.



### OPMERKING

Voordat u de sticker aanbrengt, dient u het oppervlak van het apparaat te reinigen van stof en vuil.

## De meest voorkomende installatiefouten

Bij het samenvoegen van de modules moeten eerst de metalen bouten worden aangebracht, de voetstukken op een vlakke ondergrond worden uitgelijnd en **vervolgens** worden vastgeschroefd.



### WAARSCHUWING

De sokkels moeten waterpas staan, anders loopt het water weg en wordt de elektronica vernield.

## Installatie



De tekening hierboven toont de juiste en onjuiste aansluiting van de voetstukken in zijaanzicht. Let vooral op het detail van de basisverbindingen. De situatie doet zich vooral voor in gevallen waarin de procedure niet wordt gevolgd en de schroeven eerst worden ingedraaid.

## Installatie van modules



### LET OP

Als de firmwareversies van de aan te sluiten module en de hoofdeenheid niet compatibel zijn, wordt de module niet gedetecteerd. Daarom moet u de firmware van het apparaat bijwerken nadat u de modules hebt aangesloten. U kunt de firmware bijwerken via de webgebaseerde apparaatconfiguratie-interface onder **System > Maintenance**.



### TIP

Voor het sneller lezen van toegangskarten raden wij u aan om alleen de gebruikte kaarttypes te selecteren in de module-instellingen.

Het **2N LTE Verso** apparaat kan op de volgende modules worden aangesloten:

- RFID 125 kHz kaartlezer (p. 116)
- RFID 13.56 MHz kHz kaartlezer (p. 117)
- Beveiligde RFID-kaartlezer 13,56 MHz NFC (p. 117)
- Bluetooth & RFID-lezer 125 kHz, 13,56 MHz, NFC (p. 117)
- Bluetooth & RFID-lezer 125 kHz, beveiligde 13,56 MHz, NFC (p. 118)
- Touch-toetsenbord & RFID-lezer 125 kHz, 13,56 MHz, NFC (p. 119)
- Touch-toetsenbord & RFID-lezer 125 kHz, beveiligde 13,56 MHz, NFC (p. 119)
- Touch-toetsenbord & Bluetooth & RFID-lezer 125 kHz, 13,56 MHz, NFC (p. 120)
- Touch-toetsenbord & Bluetooth & RFID-lezer 125 kHz, 13,56 MHz beveiligd, NFC (p. 120)
- Touch-toetsenblok (p. 121)
- Biometrische vingerafdruklezer (p. 121)
- Aanraakscherm (p. 122)
- 5 knoppen (p. 123)
- Toetsenbord (p. 123)
- I/O-module (p. 124)
- Wiegand module (p. 125)
- Veiligheidsrelais (p. 129)
- Module Beveiligingsschakelaar (p. 131)
- OSDP-module (p. 133)
- Inductielusmodule (p. 137)
- Informatiepaneel (p. 137)
- Module Afdekplaatje (p. 138)

## Modules koppelen

Alle modules die op het apparaat kunnen worden aangesloten, zijn verbonden via een bus. De bus begint bij de hoofdeenheid en wordt door alle modules geleid. De volgorde waarin de modules worden aangesloten, maakt niet uit. Bij het aansluiten van modules maakt het niet uit welke busconnector op de module als ingang en welke als uitgang wordt gebruikt.

De modules bevatten een 220 mm lange buskabel.

## Installatie van modules

De Wiegand, OSDP en I/O-module bevatten een 80 mm lange buskabel. Deze modules kunnen verborgen worden in een van de hieronder beschreven modules (Infopaneel, keypad, RFID-lezer, Bluetooth) of ze kunnen vrij achter het apparaat geplaatst worden (bijv. in de installatiedoos). Eén van deze modules is verbonden met de Protective Switch module, die niet via de bus verbonden is.

Aparte buskabels van 1 m, 3 m of 5 m lengte (9155050/9155054/9155055, 01267-001/01268-001/01269-001) kunnen worden besteld voor installatie op afstand van apparaatmodules. Ze worden meestal gebruikt om bijvoorbeeld een RFID-kaartlezer te installeren aan de andere kant van de muur dan waar de apparaatcommunicator is geïnstalleerd. De kabel mag niet meer dan één keer op de bus worden gebruikt. Voor een uitgebreide installatie mogen alle gebruikte buskabels niet langer zijn dan maximaal 7 m.

Het is mogelijk om modules in elke basis te combineren volgens de volgende tabel:

Module	Externe montage in de voet van het apparaat (module is zichtbaar):	Interne montage in de basis van het apparaat (module is niet zichtbaar):	Interne montage op de onderkant van de basis van het apparaat
Informatiepaneel	✓	✗	✗
Toetsenbord	✓	✗	✗
Touch-toetsenblok	✓	✗	✗
RFID 125 kHz kaartlezer	✓	✗	✗
RFID 13.56 MHz kaartlezer	✓	✗	✗
RFID 13.56 MHz kHz kaartlezer	✓	✗	✗
RFID-beveiligde kaartlezer 13,56 MHz	✓	✗	✗
Bluetooth & RFID-lezer 125 kHz, 13,56 MHz, NFC	✓	✗	✗
Bluetooth & RFID-lezer 125 kHz, beveiligde 13,56 MHz, NFC	✓	✗	✗

Module	Externe montage in de voet van het apparaat (module is zichtbaar):	Interne montage in de basis van het apparaat (module is niet zichtbaar):	Interne montage op de onderkant van de basis van het apparaat
Touch-toetsenbord & RFID-lezer 125 kHz, 13,56 MHz, NFC	✓	✗	✗
Touch-toetsenbord & RFID-lezer 125 kHz, beveiligde 13,56 MHz, NFC	✓	✗	✗
Bluetooth-lezer	✓	✗	✗
Aanraakscherm	✓	✗	✗
Inductielus	✓	✗	✗
Vingerafdruklezer	✓	✗	✗
I/O	✗	✓	✗
5 knoppen	✓	✗	✗
Wiegand	✗	✓	✗
Beveiligingsschakelaar	✗	✗	✓
Afdekplaatje	✓	✗	✗

## Voeding voor modules

Alle modules die op het apparaat zijn aangesloten, behalve de beveiligingsschakelaarmodule, worden door de bus gevoed. Het beschikbare vermogen op de bus is afhankelijk van de voedingsmethode.

De hoofdeenheid maakt het gebruik van een externe voeding mogelijk om het beschikbare vermogen voor de aangesloten modules te verhogen.

Voeding	Specificaties	Beschikbaar vermogen
Externe voeding	12 V $\pm$ 15 % / 2 A DC (3 A in het geval van meerdere modules)	24 W (36 W)

### Voorbeeldberekeningen

Het aantal modules per bus wordt beperkt door de beschikbare voeding, met een maximum van 30 modules per bus.

Hoofdeenheid	Maximaal stroomverbruik [W]
Rusttoestand	2,376
Infrarood verlichting	3,06
LED - oproep	0,072
LED - beltoon	0,072
LED - vergrendelen	0,072
LED - beveiligd	0,096
Achtergrondverlichting van knoppen	0,072
Naambadge achtergrondverlichting	0,072
Achtergrondverlichting apparaat	0,072
Relais 1	0,132
OUT1	4,8
Audio	2,94

Installatie van modules

Hoofdeenheid	Maximaal stroomverbruik [W]
--------------	-----------------------------

**Totaal**

**13,84**

Module	Maximaal stroomverbruik in ruststand [W]	Volle belasting [W]
Hoofdtoestel met camera	2,36	11,57
Hoofdtoestel zonder camera	2,12	11,57
Infopaneel	0,17	0,35
Toetsenbord	0,12	1,54
Touch-toetsenblok	0,12	1,54
Vingerafdruklezer	0,73	1,54
RFID 125 kHz kaartlezer	0,52	1,31
RFID 13.56 MHz kaartlezer	0,44	0,82
RFID-kaartlezer 13,56 MHz, NFC	0,44	0,82
Beveiligde RFID-kaartlezer 13,56 MHz, NFC	0,44	0,82
Aanraakscherm	1,16	2,02
Inductielus	0,18	2,99
Vingerafdruklezer	0,73	1,54

## Installatie van modules

Module	Maximaal stroomverbruik in ruststand [W]	Volle belasting [W]
I/O-module	0,31 (+ 0,13 voor relaïsschakeling)	0,65
5 knoppen	0,19	0,19
OSDP	0,52	0,52
Wiegand module	0,46	0,46
Beveiligingsschakelaar	0,31	0,65
Afdekplaatje	×	×

### Het stroomverbruik van een voorbeeldconfiguratie berekenen

Module	Maximaal stroomverbruik [W]	Maximaal stroomverbruik [W]
Hoofdtoestel met camera	2,36	11,57
RFID 13.56 MHz kaartlezer	0,44	0,82
I/O	0,31	0,65
5 knoppen	0,19	1,16
Aanraakscherm	1,16	2,02
Beveiligingsschakelaar	0,31	0,65
Wiegand	0,46	0,46
Bluetooth-lezer	0,2	0,67

Module	Maximaal stroomverbruik [W]	Maximaal stroomverbruik [W]
<b>Totaal</b>	<b>5,43</b>	<b>18</b>

Sommige modules hebben een bepaald vermogen nodig voor hun specifieke werking, bijv. de I/O-module heeft 0,13 W nodig om een relais te schakelen (niet meegerekend in het minimale stroomverbruik).

## Modulespecificaties



### LET OP

**2N LTE Verso** ondersteunt de aansluiting van slechts één Bluetooth-module. Het aansluiten van meerdere Bluetooth-modules kan ongewenst gedrag veroorzaken.



### TIP

Voor het sneller lezen van toegangskaarten raden wij u aan om alleen de gebruikte kaarttypes te selecteren in de module-instellingen.

### Module RFID kaartlezer 125 kHz

De 125 kHz RFID kaartlezermodule (91550941, 02140-001) wordt gebruikt om RFID kaart ID-nummers te lezen in de 125 kHz band.

Voor het sneller lezen van toegangskaarten raden wij u aan om alleen de gebruikte kaarttypes te selecteren in de module-instellingen.



### LET OP

Om de leesafstand van deze lezer in combinatie met een aanraakscherm in één installatie te vergroten, raden wij aan om de M-Bus- en LAN-kabel niet te kruisen, maar om elke kabel afzonderlijk door één doorvoeropening te leiden.

## Kenmerken

- De module bevat twee connectoren voor aansluiting op de bus **2N LTE Verso**.
- Beide connectoren zijn volledig uitwisselbaar en kunnen gebruikt worden als ingang naar de hoofdunit of als uitgang naar andere modules.
- Als deze module als laatste op de bus zit, blijft een van deze twee connectors onaangesloten.
- De module wordt geleverd met een 220 mm lange aansluitkabel.

Ondersteunde RFID-kaarten 125 kHz:

- EM4x02
- NXP HiTag2

### **Module RFID-kaartlezer 13,56 MHz, NFC**

De 13,56 MHz RFID-kaartlezermodule (91550942, 02139-001) wordt gebruikt om RFID-kaart ID-nummers in de 13,56 MHz band te lezen.

Voor het sneller lezen van toegangskaarten raden wij u aan om alleen de gebruikte kaarttypes te selecteren in de module-instellingen.

#### **Kenmerken**

- De module bevat twee connectoren voor aansluiting op de bus **2N LTE Verso**.
- Beide connectoren zijn volledig uitwisselbaar en kunnen gebruikt worden als ingang naar de hoofdunit of als uitgang naar andere modules.
- Als deze module als laatste op de bus zit, blijft een van deze twee connectors onaangesloten.
- De module wordt geleverd met een 220 mm lange aansluitkabel.

Ondersteunde RFID-kaarten 13,56 MHz:

- **ISO14443A** (MIFARE Classic, MIFARE Plus, MIFARE Mini, MIFARE Ultralight, MIFARE DESFire CSN only)
- **PicoPass** (HID iClass CSN, Picopass)
- **FeliCa** (Standard, Lite)
- **ST SR** (SR, SRI, SRIX)
- **My2N**
- **2N PICard**

### **Module RFID-beveiligde kaartlezer 13,56 MHz, NFC**

De 13,56 MHz RFID-kaartlezermodule (91550942-S/9155086, 02141-001/01712-001) wordt gebruikt om ID-nummers van beveiligde RFID-kaarten in de 13,56 MHz band te lezen.

#### **Kenmerken**

- De module bevat twee connectoren voor aansluiting op de bus **2N LTE Verso**.
- Beide connectoren zijn volledig uitwisselbaar en kunnen gebruikt worden als ingang naar de hoofdunit of als uitgang naar andere modules.
- Als deze module als laatste op de bus zit, blijft een van deze twee connectors onaangesloten.
- De module wordt geleverd met een 220 mm lange aansluitkabel.

Ondersteunde RFID-kaarten 13,56 MHz:

- **ISO14443A** (MIFARE Classic, MIFARE Plus, MIFARE Mini, MIFARE Ultralight, MIFARE DESFire CSN only)
- **PicoPass** (HID iClass CSN, Picopass)
- **FeliCa** (Standard, Lite)
- **ST SR** (SR, SRI, SRIX)
- **HID PAC** (HID SEOS, HID iClass SE, iClass SR, HID MIFARE DESFire with SIO, HID MIFARE Classic with SIO)
- **My2N**
- **2N PICard**

### **Module Bluetooth & RFID-lezer 125 kHz, 13,56 MHz, NFC**

Bluetooth met een gecombineerde 125 kHz en 13,56 MHz kaartlezer (91550945, 02778-001) wordt gebruikt om de toegang te regelen via een smartphone of tablet met de **My 2N** app, om de toegang te regelen met een toegangskaart, om gebruikers op te roepen of om andere functies te regelen.

Voor het sneller lezen van toegangskaarten raden wij u aan om alleen de gebruikte kaarttypes te selecteren in de module-instellingen.

## Kenmerken

- NFC - alleen voor de **My2N** Android app, dit is een gelicentieerde functie.
- De module bevat twee connectoren voor aansluiting op de bus **2N LTE Verso**.
- Beide connectoren zijn volledig uitwisselbaar en kunnen gebruikt worden als ingang naar de hoofdunit of als uitgang naar andere modules.
- Als deze module als laatste op de bus zit, blijft een van deze twee connectors onaangesloten.
- De module wordt geleverd met een 220 mm lange aansluitkabel.

Ondersteunde RFID-kaarten 125 kHz:

- EM4x02
- NXP HiTag2

Ondersteunde RFID-kaarten 13,56 MHz:

- **ISO14443A** (MIFARE Classic, MIFARE Plus, MIFARE Mini, MIFARE Ultralight, MIFARE DESFire CSN only)
- **PicoPass** (HID iClass CSN, Picopass)
- **FeliCa** (Standard, Lite)
- **ST SR** (SR, SRI, SRIX)
- **My2N**
- **2N PICard**

## Module Bluetooth & RFID-lezer 125 kHz, beveiligd 13,56 MHz, NFC

Bluetooth met gecombineerde 125 kHz kaartlezer en 13,56 MHz beveiligde kaartlezer (91550945-S, 02444-001) wordt gebruikt om de toegang te regelen met een smartphone of tablet met de **2N My2N** app, om de toegang te regelen met een toegangskaart, om gebruikers op te roepen of om andere functies te regelen.

Voor het sneller lezen van toegangskaarten raden wij u aan om alleen de gebruikte kaarttypes te selecteren in de module-instellingen.

## Kenmerken

- NFC - alleen voor de **My2N** Android app, dit is een gelicentieerde functie.
- De module bevat twee connectoren voor aansluiting op de bus **2N LTE Verso**.
- Beide connectoren zijn volledig uitwisselbaar en kunnen gebruikt worden als ingang naar de hoofdunit of als uitgang naar andere modules.
- Als deze module als laatste op de bus zit, blijft een van deze twee connectors onaangesloten.
- De module wordt geleverd met een 220 mm lange aansluitkabel.

Ondersteunde RFID-kaarten 125 kHz:

- EM4x02
- NXP HiTag2

Ondersteunde RFID-kaarten 13,56 MHz:

- **ISO14443A** (MIFARE Classic, MIFARE Plus, MIFARE Mini, MIFARE Ultralight, MIFARE DESFire CSN only)
- **PicoPass** (HID iClass CSN, Picopass)
- **FeliCa** (Standard, Lite)
- **ST SR** (SR, SRI, SRIX)

- **HID PAC** (HID SEOS, HID iClass SE, iClass SR, HID MIFARE DESFire with SIO, HID MIFARE Classic with SIO)
- **My2N**
- **2N PICard**

### **Module Touch-toetsenbord & RFID-lezer 125 kHz, 13,56 MHz, NFC**

Het touch-toetsenbord met gecombineerde 125 kHz en 13,56 MHz kaartlezer (91550946, 02779-001) wordt gebruikt om de toegang te regelen met een code of toegangskaart, gebruikers op te roepen of andere functies te bedienen. Het oppervlak van het aanraaktoetsenbord is zeer gevoelig, maar tegelijkertijd bestand tegen slechte weersomstandigheden.

Voor het sneller lezen van toegangskaarten raden wij u aan om alleen de gebruikte kaarttypes te selecteren in de module-instellingen.

#### **Kenmerken**

- NFC - alleen voor de **My2N** Android app, dit is een gelicentieerde functie.
- De module bevat twee connectoren voor aansluiting op de bus **2N LTE Verso**.
- Beide connectoren zijn volledig uitwisselbaar en kunnen gebruikt worden als ingang naar de hoofdunit of als uitgang naar andere modules.
- Als deze module als laatste op de bus zit, blijft een van deze twee connectors onaangesloten.
- De module wordt geleverd met een 220 mm lange aansluitkabel.

Ondersteunde RFID-kaarten 125 kHz:

- EM4x02
- NXP HiTag2

Ondersteunde RFID-kaarten 13,56 MHz:

- **ISO14443A** (MIFARE Classic, MIFARE Plus, MIFARE Mini, MIFARE Ultralight, MIFARE DESFire CSN only)
- **PicoPass** (HID iClass CSN, Picopass)
- **FeliCa** (Standard, Lite)
- **ST SR** (SR, SRI, SRIX)
- **My2N**
- **2N PICard**

### **Module Touch-toetsenbord & RFID-lezer 125 kHz, beveiligd 13,56 MHz, NFC**

Het touch-toetsenbord met gecombineerde 125 kHz en 13,56 MHz beveiligde kaartlezer (91550946-S, 02443-001) wordt gebruikt om de toegang met een code of toegangskaart te regelen, gebruikers op te roepen of andere functies te bedienen. Het oppervlak van het aanraaktoetsenbord is zeer gevoelig, maar tegelijkertijd bestand tegen slechte weersomstandigheden.

Voor het sneller lezen van toegangskaarten raden wij u aan om alleen de gebruikte kaarttypes te selecteren in de module-instellingen.

#### **Kenmerken**

- NFC - alleen voor de **My2N** Android app, dit is een gelicentieerde functie.
- De module bevat twee connectoren voor aansluiting op de bus **2N LTE Verso**.
- Beide connectoren zijn volledig uitwisselbaar en kunnen gebruikt worden als ingang naar de hoofdunit of als uitgang naar andere modules.
- Als deze module als laatste op de bus zit, blijft een van deze twee connectors onaangesloten.
- De module wordt geleverd met een 220 mm lange aansluitkabel.

Ondersteunde RFID-kaarten 125 kHz:

- EM4x02
- NXP HiTag2

Ondersteunde RFID-kaarten 13,56 MHz:

- **ISO14443A** (MIFARE Classic, MIFARE Plus, MIFARE Mini, MIFARE Ultralight, MIFARE DESFire CSN only)
- **PicoPass** (HID iClass CSN, Picopass)
- **FeliCa** (Standard, Lite)
- **ST SR** (SR, SRI, SRIX)
- **HID PAC** (HID SEOS, HID iClass SE, iClass SR, HID MIFARE DESFire with SIO, HID MIFARE Classic with SIO)
- **My2N**
- **2N PICard**

### **Module Touch-toetsenbord & Bluetooth & RFID-lezer 125 kHz, 13,56 MHz, NFC**

Het touch-toetsenbord met Bluetooth-functie en gecombineerde 125 kHz en 13,56 MHz kaartlezer (91550947, 02781-001) wordt gebruikt om de toegang te regelen via een smartphone of tablet met de **2N My2N** app, een code of toegangskaart, om gebruikers op te roepen of andere functies te bedienen. Het oppervlak van het aanraaktoetsenbord is zeer gevoelig, maar tegelijkertijd bestand tegen slechte weersomstandigheden.

Voor het sneller lezen van toegangskaarten raden wij u aan om alleen de gebruikte kaarttypes te selecteren in de module-instellingen.

### **Kenmerken**

- NFC - alleen voor de **My2N** Android app, dit is een gelicentieerde functie.
- De module bevat twee connectoren voor aansluiting op de bus **2N LTE Verso**.
- Beide connectoren zijn volledig uitwisselbaar en kunnen gebruikt worden als ingang naar de hoofdunit of als uitgang naar andere modules.
- Als deze module als laatste op de bus zit, blijft een van deze twee connectors onaangesloten.
- De module wordt geleverd met een 220 mm lange aansluitkabel.

Ondersteunde RFID-kaarten 125 kHz:

- EM4x02
- NXP HiTag2

Ondersteunde RFID-kaarten 13,56 MHz:

- **ISO14443A** (MIFARE Classic, MIFARE Plus, MIFARE Mini, MIFARE Ultralight, MIFARE DESFire CSN only)
- **PicoPass** (HID iClass CSN, Picopass)
- **FeliCa** (Standard, Lite)
- **ST SR** (SR, SRI, SRIX)
- **My2N**
- **2N PICard**

### **Module Touch-toetsenbord & Bluetooth & RFID-lezer 125 kHz, beveiligd 13,56 MHz, NFC**

Het 02781-001 aanraaktoetsenbord met Bluetooth-functie en gecombineerde 125 kHz en 13,56 MHz veilige kaartlezer (91550947-S, 02782-001) wordt gebruikt voor toegangscontrole met behulp van een smartphone of tablet met de **2N My2N** app, code of toegangskaart, het oproepen van gebruikers of het regelen van andere functies. Het oppervlak van het aanraaktoetsenbord is zeer gevoelig, maar tegelijkertijd bestand tegen slechte weersomstandigheden.

Voor het sneller lezen van toegangskaarten raden wij u aan om alleen de gebruikte kaarttypes te selecteren in de module-instellingen.

### Kenmerken

- NFC - alleen voor de **My2N** Android app, dit is een gelicentieerde functie.
- De module bevat twee connectoren voor aansluiting op de bus **2N LTE Verso**.
- Beide connectoren zijn volledig uitwisselbaar en kunnen gebruikt worden als ingang naar de hoofdunit of als uitgang naar andere modules.
- Als deze module als laatste op de bus zit, blijft een van deze twee connectors onaangesloten.
- De module wordt geleverd met een 220 mm lange aansluitkabel.

Ondersteunde RFID-kaarten 125 kHz:

- EM4x02
- NXP HiTag2

Ondersteunde RFID-kaarten 13,56 MHz:

- **ISO14443A** (MIFARE Classic, MIFARE Plus, MIFARE Mini, MIFARE Ultralight, MIFARE DESFire CSN only)
- **PicoPass** (HID iClass CSN, Picopass)
- **FeliCa** (Standard, Lite)
- **ST SR** (SR, SRI, SRIX)
- **HID PAC** (HID SEOS, HID iClass SE, iClass SR, HID MIFARE DESFire with SIO, HID MIFARE Classic with SIO)
- **My2N**
- **2N PICard**



#### LET OP

Als u op de toets met het sleutelsymbool op de lezer drukt (zonder eerst de cijfers in te voeren) van de module die het aanraaktoetsenbord & Bluetooth & RFID-lezer combineert, start de Bluetooth-verificatie.

### Module Touch-toetsenbord

Module Touch-toetsenbord (9155047, 01277-001) wordt gebruikt voor numerieke invoer in het systeem. Met de numerieke toetsenmodule kan de gebruiker een positie in het telefoonboek of een telefoonnummer kiezen. Hiermee kunt u het slot of andere functies bedienen met behulp van een numerieke code. Cijfers en toetsenbordsymbolen zijn verlicht.

### Kenmerken

- De module bevat twee connectoren voor aansluiting op de bus **2N LTE Verso**.
- Beide connectoren zijn volledig uitwisselbaar en kunnen gebruikt worden als ingang naar de hoofdunit of als uitgang naar andere modules.
- Als deze module als laatste op de bus zit, blijft een van deze twee connectors onaangesloten.
- De module wordt geleverd met een 220 mm lange aansluitkabel.

### Biometrische vingerafdruklezer

De Biometrische Vingerafdruklezer Module (9155045, 01276-001) wordt gebruikt om menselijke vingerafdrukken te verifiëren voor toegangscontrole, controle van 2N en apparaten van derden.



### WAARSCHUWING

De vingerafdruklezer is niet ontworpen om in direct zonlicht geïnstalleerd te worden. Foutgedrag kan optreden bij installatie in direct zonlicht.

## Kenmerken

- De module bevat twee connectoren voor aansluiting op de bus **2N LTE Verso**.
- Beide connectoren zijn volledig uitwisselbaar en kunnen gebruikt worden als ingang naar de hoofdunit of als uitgang naar andere modules.
- Als deze module als laatste op de bus zit, blijft een van deze twee connectors onaangesloten.
- De module wordt geleverd met een 220 mm lange aansluitkabel.

Belangrijke kenmerken van de module:

- FBI PIV en mobiele ID certificering - FAP20
- zeer duurzaam glazen oppervlak van het aanraakscherm
- weigert valse vingerafdrukken
- bedrijfstemperatuurbereik -20 tot 55 °C
- relatieve vochtigheid 0-90%, niet-condenserend



### LET OP

- Een hogere luchtvochtigheid kan leiden tot een slechte weergave van de papillaire lijn van de vinger voor autorisatie. Het is raadzaam om uw vinger en het leesoppervlak van de lezer droog te maken.
- Het terugvinden van vingerafdrukken kan moeilijker zijn bij oudere mensen, wanneer de papillaire lijnen van de vingers minder duidelijk zijn (de elasticiteit van de huid neemt af met de leeftijd, dus is het moeilijk om de afdruk vast te leggen, en met het creëren van meer druk bij het terugvinden van de afdruk, wordt deze wazig).

## Aanraakschermmodule

Het aanraakscherm (9155036, 01275-001) kan worden gebruikt als:

- Infopaneelmodule - geeft een door de gebruiker gedefinieerde reeks afbeeldingen weer
- Toetsenbordmodule - virtueel touch-toetsenbord
- Moduleknoppen - virtueel telefoonboek

## Specificaties

Resolutie	320 x 214 px (H x V)
-----------	----------------------

---

Resolutie voor diavoorstelling	214 x 214 px
--------------------------------	--------------

---

Contrastverhouding	400
--------------------	-----

---

Helderheid	350 cd/m <sup>2</sup>
Kijkhoek	80° in alle richtingen
Gewicht	280 g
Bedrijfstemperatuur	-20 tot 60 °C
Niveau van weerstand	IK07

## Aansluitingen en installatie

Aansluitmogelijkheden:

- De module bevat twee connectoren voor aansluiting op de bus **2N LTE Verso**.
- Beide connectoren zijn volledig uitwisselbaar en kunnen gebruikt worden als ingang naar de hoofdunit of als uitgang naar andere modules.
- Als deze module als laatste op de bus zit, blijft een van deze twee connectors onaangesloten.
- De module wordt geleverd met een 220 mm lange aansluitkabel.

## Module 5 knoppen

De module met 5 knoppen (9155035, 01258-001) wordt gebruikt om het aantal knoppen uit te breiden. [De](#) afdruckbare sjabloon is beschikbaar op 2N.com.

De knoppen hebben achtergrondverlichting en er kunnen naamplaatjes onder geplaatst worden.

## Kenmerken

- De module bevat twee connectoren voor aansluiting op de bus **2N LTE Verso**.
- Beide connectoren zijn volledig uitwisselbaar en kunnen gebruikt worden als ingang naar de hoofdunit of als uitgang naar andere modules.
- Als deze module als laatste op de bus zit, blijft een van deze twee connectors onaangesloten.
- De module wordt geleverd met een 220 mm lange aansluitkabel.

## Specificaties

- |                                      |   |
|--------------------------------------|---|
| Afmetingen voor insteeklabel (B x H) | <ul style="list-style-type: none"> <li>• 1 knop: 52,0 (B) x 15,2 (H) mm (tolerantie: +0; -0,5 mm)</li> <li>• 5 knoppen: 57,5 (B) x 89,0 (H) mm (tolerantie: +0; -0,5 mm)</li> </ul> |
|--------------------------------------|---|

## Toetsenbordmodule

De Keypadmodule (Bestelnr. 9155031/9155031B, 01253-001/01254-001) wordt gebruikt voor numerieke invoer in het systeem.

## Kenmerken

- De module bevat twee connectoren voor aansluiting op de bus **2N LTE Verso**.
- Beide connectoren zijn volledig uitwisselbaar en kunnen gebruikt worden als ingang naar de hoofdunit of als uitgang naar andere modules.
- Als deze module als laatste op de bus zit, blijft een van deze twee connectors onaangesloten.

- De module wordt geleverd met een 220 mm lange aansluitkabel.

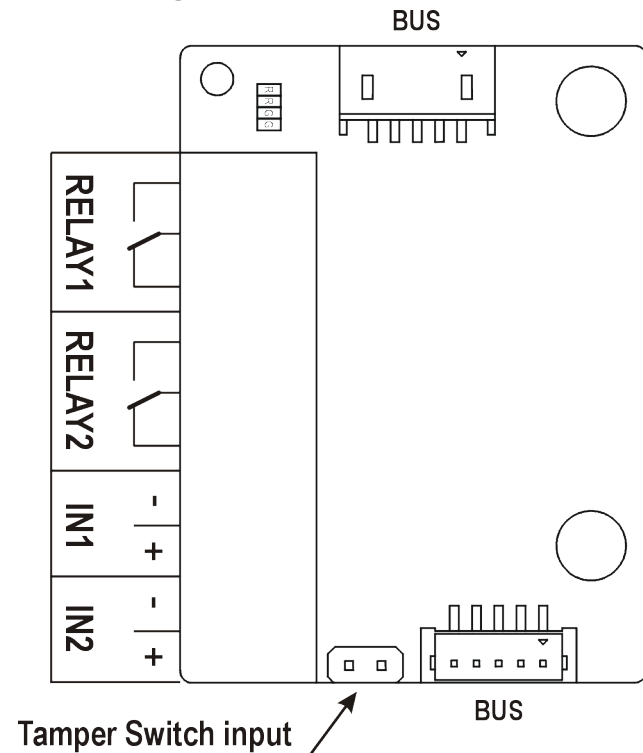
## I/O-module

I/O-module (9155034, 01257-001) wordt gebruikt om het aantal in- en uitgangen uit te breiden. De module is ontworpen om verschillende sensoren of andere apparaten te integreren. De module wordt onder een andere module geïnstalleerd, d.w.z. hoeft er geen aparte positie voor te reserveren.

## Kenmerken

- De module bevat twee connectoren voor aansluiting op de bus **2N LTE Verso**.
- Beide connectoren zijn volledig uitwisselbaar en kunnen gebruikt worden als ingang naar de hoofdunit of als uitgang naar andere modules.
- Als deze module als laatste op de bus zit, blijft een van deze twee connectors onaangesloten.
- De module wordt geleverd met een 80 mm lange aansluitkabel.
- Ingangen/uitgangen worden geadresseerd door <module\_name>.<input/output\_name>, bijv. "module5.relay1". De naam van de module wordt ingesteld in het menu **Hardware > Expansion Modules**, parameter Module Name (Modulenaam).

## Aansluitingen en installatie



RELAY1/2      RELAY1/2 klemmen met NO/NC schakelcontact 30 V / 1 A AC/DC

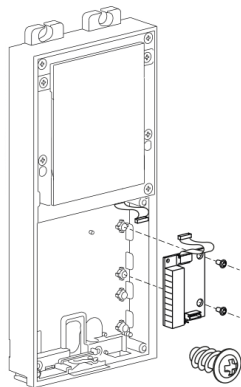
IN1/2            IN1/2 aansluitklemmen voor ingang bruikbaar in passieve of actieve modus (-30 V tot +30 V DC)

- OFF = uitgeschakeld of  $U_{IN} > 1,5 \text{ V}$
- ON = kortgesloten of  $U_{IN} < 1,5 \text{ V}$

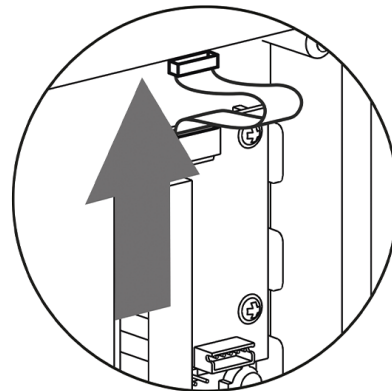
TAMPER          Ingang voor aansluiting op een veiligheidsschakelaar (9155038, 01260-001)

De module wordt onder een andere module geïnstalleerd, d.w.z. het is niet nodig om er een aparte positie voor te reserveren.

1.



2.



## Wiegand-module

De Wiegand module (9155037, 01259-001) wordt gebruikt om een extern Wiegand apparaat (RFID-lezers, vingerafdruklezer of andere biometrische lezer) aan te sluiten en/of om het **2N LTE Verso** apparaat met een extern bedieningspaneel te verbinden.

## Kenmerken

- De module bevat twee connectoren voor aansluiting op de bus **2N LTE Verso**.
- Beide connectoren zijn volledig uitwisselbaar en kunnen gebruikt worden als ingang naar de hoofdunit of als uitgang naar andere modules.
- Als deze module als laatste op de bus zit, blijft een van deze twee connectors onaangesloten.
- De module wordt geleverd met een 80 mm lange aansluitkabel.
- De naam van de module wordt ingesteld in **menu Hardware > Uitbreidingsmodules**, parameter Module-naam.
  - De LED IN ingang is geadresseerd <module\_name>.<input1>, bijv. "module2.input1".
  - De tamperinvoer is geadresseerd aan <module\_name>.<tamper>, bijv. "module2.tamper".
  - De LED OUT (genegeerd) uitgang wordt geadresseerd aan <module\_naam>.<output1>, bijv. "module2.output1".

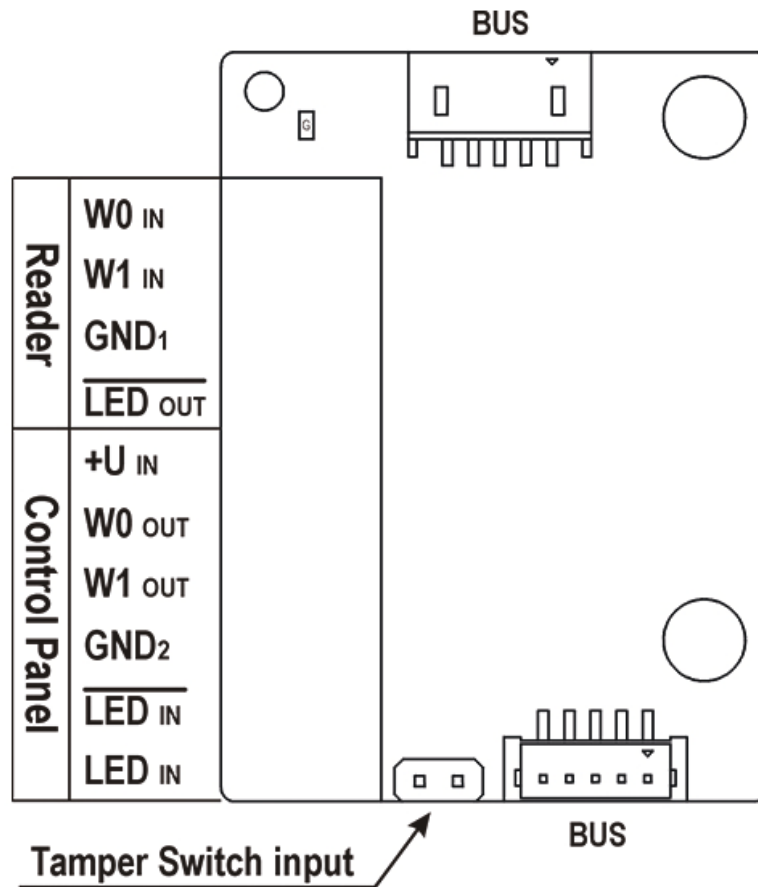
## Specificaties

### Technische parameters van Wiegand-ingang

Proud	5 mA
.....	
Ingangsweerstand	680 Ω
.....	
Puls lengte	50 μs
.....	
Lengte tussen pulsen	cca 2 ms

## Aansluitingen en installatie

Alle in- en uitgangen zijn galvanisch geïsoleerd van het apparaat met een isolatiesterkte van 500 V DC, het is noodzakelijk om de ingang  $+U_{IN}$  op de interface  $W0_{OUT}$  te voeden vanaf het bedieningspaneel.



Reader wordt gebruikt om een externe lezer aan te sluiten die de Wiegand-interface ondersteunt. De lezer stuurt informatie over het apparaatkaartnummer.

Het Controlepaneel wordt gebruikt om een beveiligingspaneel of toegangscontrolesysteem aan te sluiten, waarnaar het apparaat informatie over het kaartnummer stuurt.

De module bevat twee BUS-connectors voor aansluiting op de apparaatbus. Beide connectoren zijn volledig uitwisselbaar en kunnen gebruikt worden als ingang naar de hoofdunit of als uitgang naar andere modules.

Reader	$W0_{IN}$ , $W1_{IN}$ , $GND_1$	Geïsoleerde WIEGAND 2-draads busingang
--------	------------------------------------	--

---

$LED_{UIT}$	Geïsoleerde uitgang voor het openen van LED, geschakeld tegen $GND_1$ (tot 24 V / 50 mA)
-------------	--

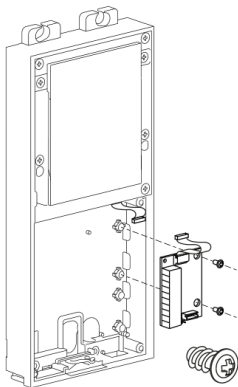
---

## Installatie van modules

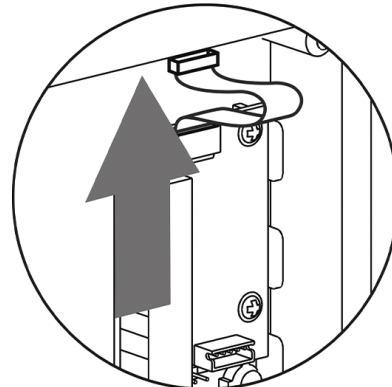
Control Panel	+U <sub>IN</sub>	Ingang +U <sub>IN</sub> (5 tot 15 V DC) voor voeding WIEGAND OUT
	W0 <sub>OUT</sub> , W1 <sub>OUT</sub> , GND <sub>2</sub>	Geïsoleerde uitgang van tweedraads WIEGAND-bus
	LED <sub>IN</sub> (ontkoppeld)	Geïsoleerde ingang voor het openen van LED, ingang geactiveerd als GND is aangesloten <sub>2</sub>
	LED <sub>IN</sub>	Geïsoleerde ingang voor het openen van LED, ingang geactiveerd na +U aansluiting
	G	Actieve voedings-LED +U <sub>IN</sub> WIEGAND OUT
	TAMPER	Ingang voor aansluiting op een veiligheidsschakelaar (9155038, 01260-001)

De module wordt onder een andere module geïnstalleerd, d.w.z. het is niet nodig om er een aparte positie voor te reserveren.

1.

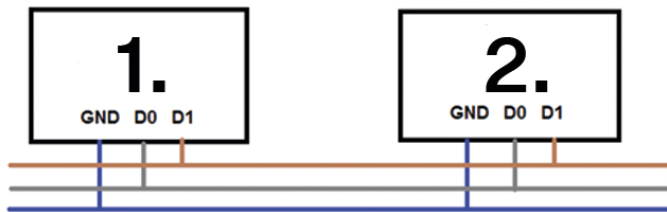


2.



**Aanbevolen aansluitschema Wiegand bus, 2N apparaat als ontvanger.**

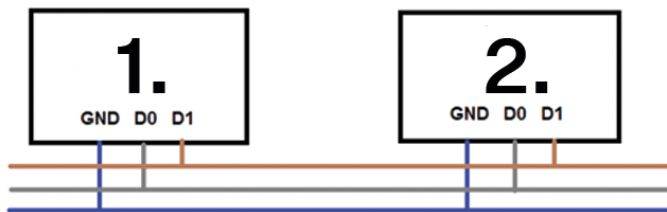
1. **2N LTE Verso**
2. Externe RFID-lezer



---

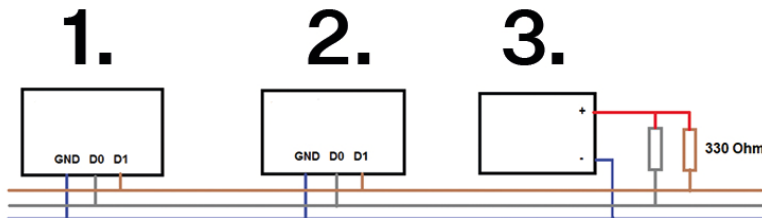
**Aanbevolen Wiegand bus bedradingschema, 2N apparaat als zender.**

1. Externe RFID-lezer
2. **2N LTE Verso**



## Aanbevolen aansluitschema van een lezer met open collector (OC) uitgang

1. **2N LTE Verso**
2. Externe RFID-lezer
3. Voeding 5V



## Veiligheidsrelais

Het veiligheidsrelais (9159010, 01386-001) wordt gebruikt om de veiligheid tussen de **2N LTE Verso** en het aangesloten elektrische slot te verhogen. Het veiligheidsrelais verhoogt de veiligheid van het aangesloten elektrische slot aanzienlijk, omdat het voorkomt dat het slot wordt ontgrendeld wanneer er in het apparaat wordt ingebroken.



### TIP

FAQ: [2N beveiligingsrelais - beschrijving van het apparaat en gebruik met 2N IP-intercoms](#)

## Specificaties

Passieve schakelaar      schakel- en openingscontact, max. 30 V / 1 A AC/DC

Geschakelde uitgang

- Wanneer het veiligheidsrelais gevoed wordt vanuit het apparaat, is er 8 tot 12 V DC beschikbaar aan de uitgang, afhankelijk van de voeding, 400 mA DC.
- Adapter: voedingsspanning min 2 V
- Wanneer het veiligheidsrelais gevoed wordt door een externe bron, is 12 V / 700 mA DC beschikbaar aan de uitgang.

Maten      66,5 × 32,5 × 20,5 mm

Gewicht

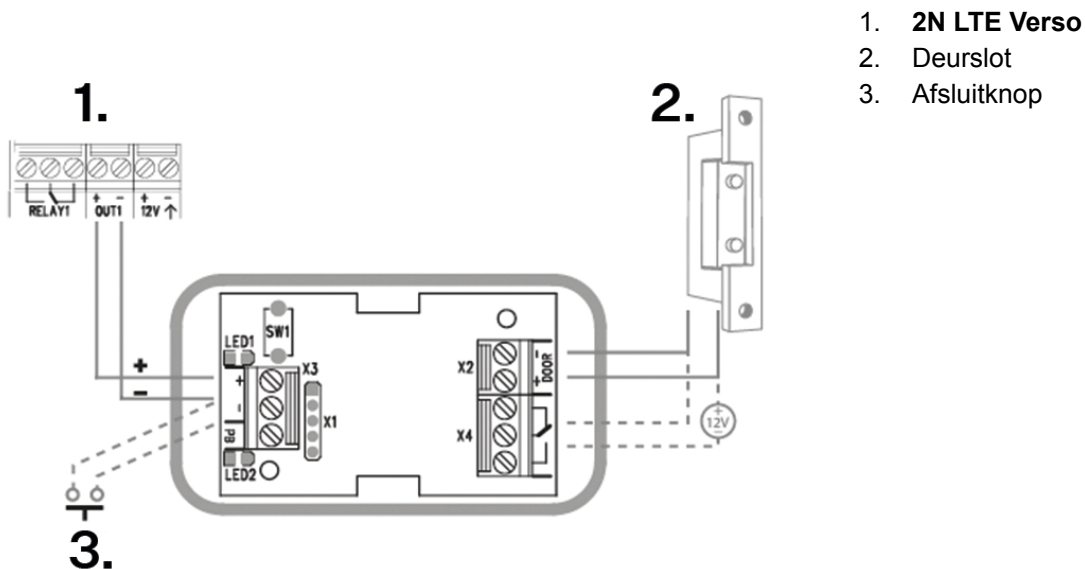
24 g

## Aansluitingen en installatie

Het veiligheidsrelais is geïnstalleerd tussen het apparaat (buiten de veilige zone) en het elektrische slot (in de veilige zone). Het beveiligingsrelais bevat een relais dat alleen kan worden geactiveerd als er een geldige toegangskaart of een geldige openingscode op de eenheid wordt gedetecteerd.

Het veiligheidsrelais wordt geïnstalleerd op een tweedraadskabel tussen het apparaat en het elektrische slot in het gebied dat beveiligd moet worden (meestal achter een deur). Het relais wordt gevoed en bediend via een tweedraadskabel en kan aan een bestaande installatie worden toegevoegd. Dankzij het compacte formaat kan het apparaat in een standaard installatiedoos worden geïnstalleerd.

Het veiligheidsrelais is ontworpen met gaten voor verankering aan het oppervlak. Het wordt aanbevolen om een bout met een diameter van 3 mm en een lenskop met een diameter van 6 mm te gebruiken. Het gebruik van de verzonken kop kan onherstelbare schade aan de plastic afdekking veroorzaken!



Sluit het beveiligingsrelais als volgt aan op de toegangscontrole-eenheid:

- naar actieve uitgang (Actieve uitgang)

Sluit het elektrische slot als volgt aan op het veiligheidsrelais:

- naar geschakelde uitgang
- naar passieve uitgang in serie met een externe voeding

Het relais ondersteunt ook een knop Vertrek die is aangesloten op de terminals 'PB' en '- 2N IP intercom'. Wanneer de uitgangsknop wordt ingedrukt, wordt de uitgang gedurende 5 seconden geactiveerd.

<https://www.youtube.com/embed/ardukvQzw5A>

## Status signalering

Groene LED	Rode LED	Status
knippert	niet verlicht	Bedrijfsmodus
brandt	niet verlicht	Uitgang geactiveerd
knippert	knippert	Programmeermodus - wachten op initialisatie
brandt	knippert	Fout - verkeerde code ingevoerd

## Configuratie

1. Sluit het beveiligingsrelais aan op de juiste beveiligingsuitgang van het apparaat. De instellingen worden beschreven in de configuratiehandleiding. Controleer of er minstens één LED brandt of knippert.
2. Houd de RESET-knop op het relais gedurende 5 seconden ingedrukt om het apparaat in de programmeermodus te zetten (zowel de rode als de groene LED knipperen).
3. Activeer de uitgangsschakelaar met het toetsenbord, de telefoon, enz. De eerste code die vanaf het apparaat wordt verzonden, wordt in het geheugen opgeslagen en als geldig beschouwd. Na het initialiseren van de code schakelt het relais over naar de bedrijfsmodus (groene LED knippert).



### LET OP

Als de oorspronkelijke fabrieksinstellingen hersteld worden op een apparaat met firmware-versie 2.18 of hoger, moet het veiligheidsrelais opnieuw geprogrammeerd worden volgens de bovenstaande procedure.

## Module Beveiligingsschakelaar

De Protective Switch Module (9155038, 01260-001) van de **2N LTE Verso** wordt gebruikt om het systeem tegen sabotage te beveiligen.



### LET OP

Samen met de **beveiligingsschakelaar** moet u [I/O-module \(p. 124\)](#), [OSDP-module \(p. 133\)](#) of [Wiegand-module \(p. 125\)](#) aanschaffen.

## Kenmerken

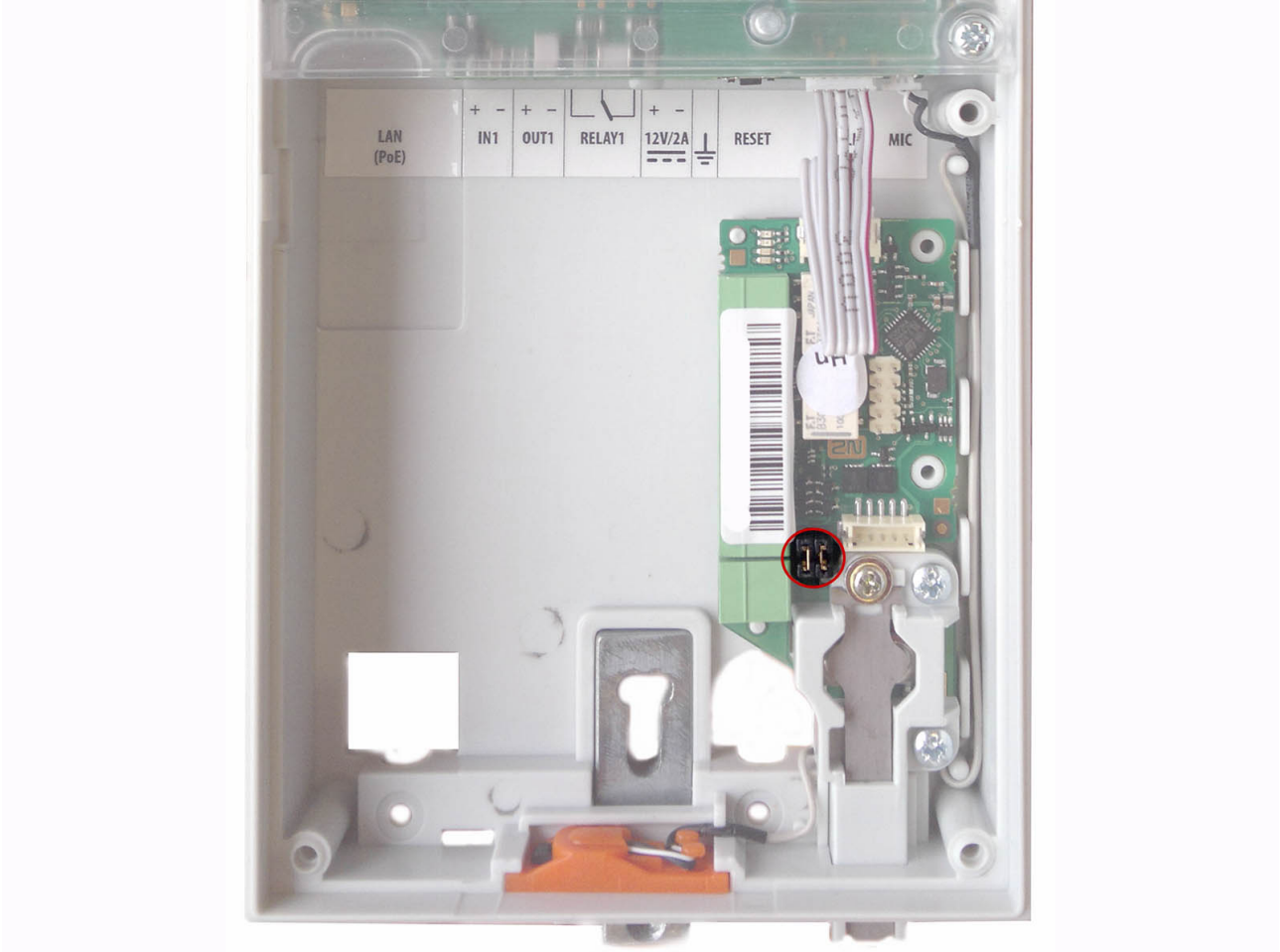
De module bevat twee schakelaars die worden vrijgegeven wanneer het voorframe van het apparaat wordt verwijderd:

- De eerste schakelaar wordt rechtstreeks op het klemmenblok aangesloten en is bedoeld voor aansluiting op een extern bedieningspaneel (max. 32 V DC / 50 mA).

- De tweede schakelaar kan in combinatie met de [I/O-module \(p. 124\)](#), [OSDP-module \(p. 133\)](#) of [Wiegand-module \(p. 125\)](#) worden gebruikt om een alarm te activeren via de automatiseringsinterface in de apparaatconfiguratie **2N LTE Verso**.

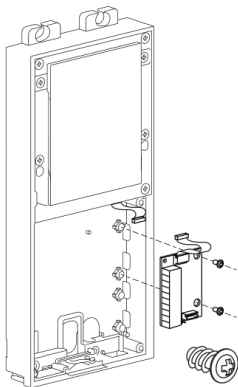
## Aansluitingen en installatie

Deze module maakt geen verbinding met de bus.

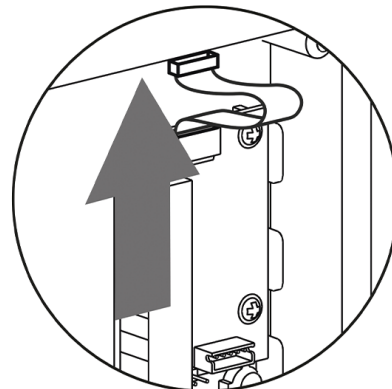


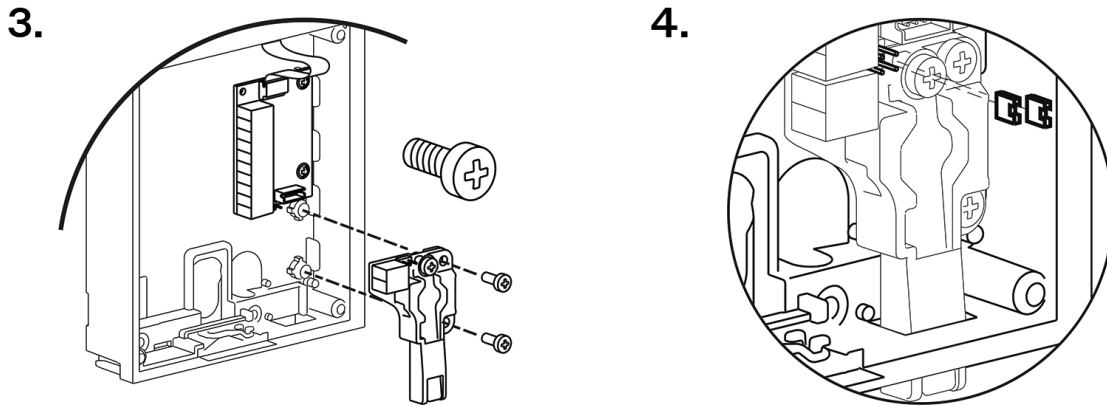
Jumpers worden gebruikt om de beveiligingsschakelaarpennen op de I/O-, OSDP- of Wiegand-module aan te sluiten.

1.



2.





### OSDP-module

De OSDP-module (91550371, 02577-001) van het **2N LTE Verso** apparaat zorgt voor communicatie via het OSDP-protocol tussen het aangesloten OSDP-apparaat (bedieningspaneel, deurcontroller) en het apparaat. De OSDP-module zorgt voor een veilige overdracht van toegangsgegevens zoals toegangskaart-ID of PIN-code.

### Kenmerken

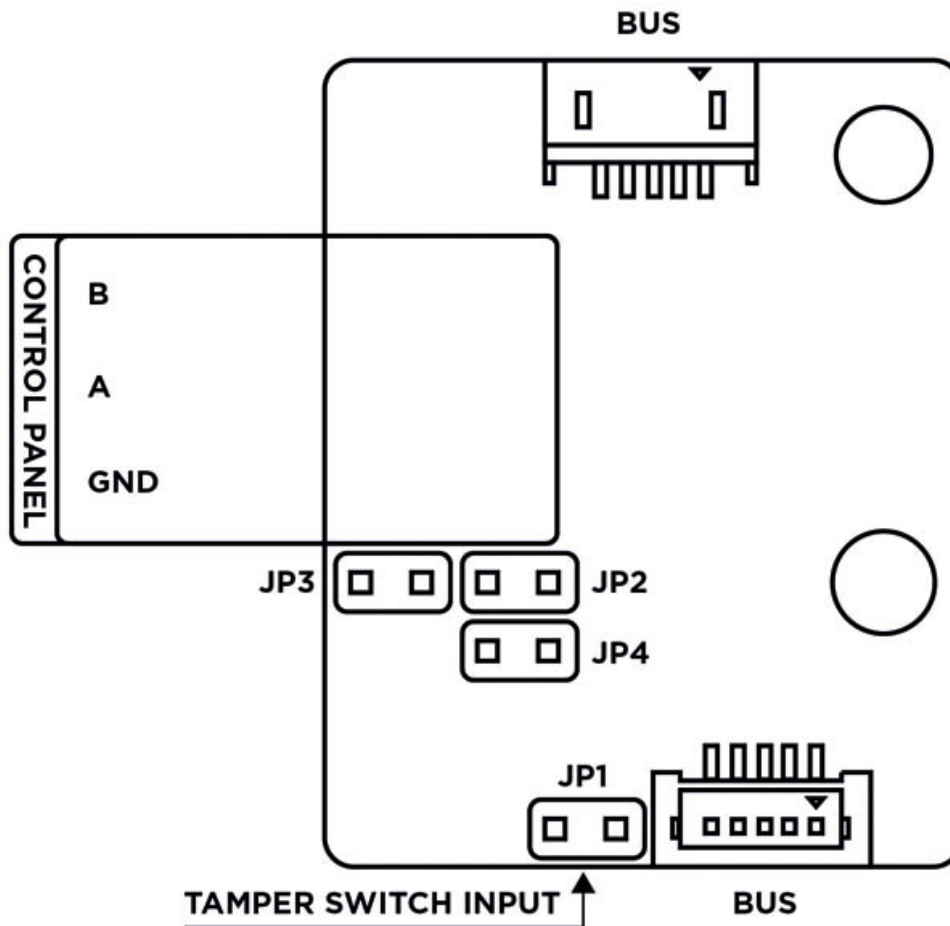
- De module bevat twee connectoren voor aansluiting op de bus **2N LTE Verso**.
- Beide connectoren zijn volledig uitwisselbaar en kunnen gebruikt worden als ingang naar de hoofdunit of als uitgang naar andere modules.
- Als deze module als laatste op de bus zit, blijft een van deze twee connectors onaangesloten.
- De module wordt geleverd met een 80 mm lange aansluitkabel.

De module bevat ook:

- Geïsoleerde OSDP-bus
- Signaal-LED's voor actieve voeding en koppelingsmodus
- Ingang voor aansluiting op een veiligheidsschakelaar (9155038, 01260-001)

### Aansluitingen en installatie

Alle in- en uitgangen zijn galvanisch geïsoleerd van het **2N LTE Verso** apparaat met een isolatiesterkte van 1 500 V DC.



BUS VBUS-connectoren voor busaansluiting

Bedieningspaneel:

A, B

GND

JP1/2/3/4 Jumpery 1/2/3/4

TAMPER Ingang voor aansluiting op een veiligheidsschakelaar (9155038, 01260-001)

De module wordt onder een andere module geïnstalleerd, d.w.z. het is niet nodig om er een aparte positie voor te reserveren.

1. Nadat u de OSDP-module via de VBUS-bus op **2N LTE Verso** aangesloten hebt, sluit u het OSDP-apparaat op de module aan. De OSDP-module gebruikt de RS-485 bus voor de interface.

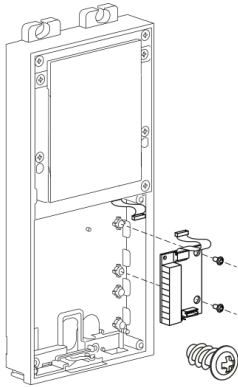
2. Volg de instructies om het OSDP-apparaat in de juiste volgorde aan te sluiten (A op B of B op A), anders werkt het niet.



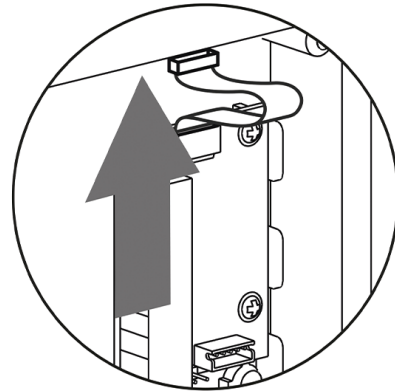
**LET OP**

- Door jumpers JP2 en JP3 te installeren, worden sterke pull-up en pull-down weerstanden (560 ohm) aangesloten op de RS-485 bus. Deze jumpers moeten wel of niet samen worden aangebracht, d.w.z. er kan er niet slechts één worden aangebracht. Sterke pull-up en pull-down weerstanden kunnen alleen en exclusief op één willekeurig apparaat op de OSDP-bus worden aangesloten.
- De jumper JP4 wordt gebruikt om een afsluitweerstand van 120 ohm aan te sluiten tussen de A- en B-ader van de OSDP-bus. Afsluitweerstand kunnen alleen worden aangesloten op de eerste en laatste module op de OSDP-bus. Het wordt aanbevolen om deze weerstanden op de eerste en laatste module aan te sluiten.

1.

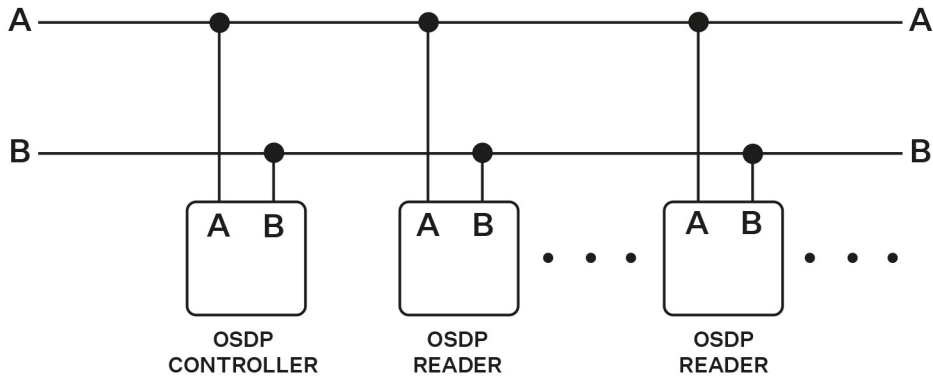


2.

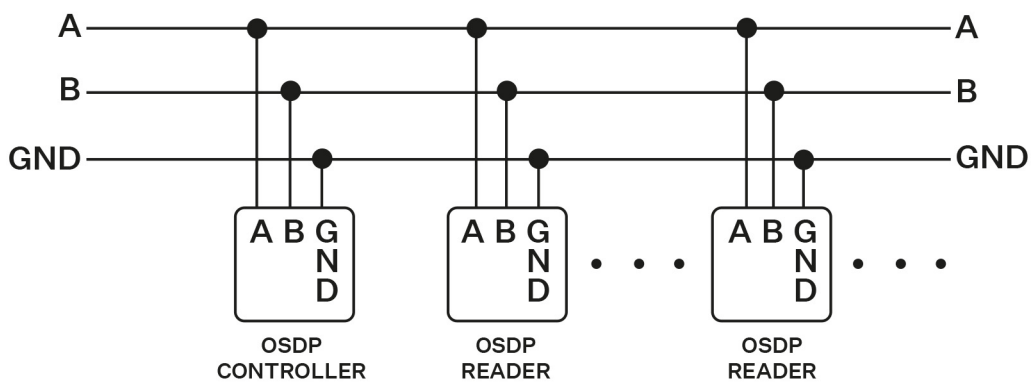


### Aanbevolen bedrading

#### Aansluitschema voor tweedraadsaansluiting



#### Aansluitschema voor driedraadsaansluiting



## Configuratie

Nadat u bent ingelogd op de webinterface van het apparaat, moet u de configuratie in het menu voor **Hardware > Uitbreidingsmodules** als volgt instellen:

1. Geef de gebruikersidentificatiemodule een naam (optioneel).
2. Selecteer de groep voor het doorsturen van toegangsgegevens, die identiek moet zijn aan de instellingen van de individuele toegangslezers waarvan de gegevens moeten worden doorgestuurd (kaart-ID, PIN).
3. De instelling van de verzonden codes is optioneel.
4. Stel het OSDP-adres in het bereik van 0-126 in om het adres van de OSDP-module op de OSDP-link op te geven.
5. Stel de communicatiesnelheid in volgens de vereisten van het aangesloten apparaat.
6. Voor gecodeerde communicatie voert u uw eigen coderings sleutel in **2N LTE Verso** en het apparaat van de tegenpartij in.
7. Schakel alleen voor gecodeerde communicatie de geforceerde coderingsinstelling in.

Als de communicatie van het OSDP-apparaat in ongecodeerde vorm plaatsvindt nadat geforceerde codering is ingesteld, wordt de communicatie geweigerd.

Als het OSDP-apparaat het op afstand instellen van de coderings sleutel op het randapparaat toestaat, kunt u de installatiemodus gebruiken. Na ontvangst van de coderings sleutel wordt automatisch naar de normale modus overgeschakeld. De installatiemodus wordt aangegeven door een snel knipperende signaal-LED op de OSDP-module.

## Inductielusmodule

De Inductielusmodule (9155041, 01263-001) van het **2N LTE Verso** apparaat wordt gebruikt om een audio-signaal met behulp van een magnetisch veld rechtstreeks naar hoortoestellen te verzenden.

## Kenmerken

- De module bevat twee connectoren voor aansluiting op de bus **2N LTE Verso**.
- Beide connectoren zijn volledig uitwisselbaar en kunnen gebruikt worden als ingang naar de hoofdunit of als uitgang naar andere modules.
- Als deze module als laatste op de bus zit, blijft een van deze twee connectors onaangesloten.
- De module wordt geleverd met een 220 mm lange aansluitkabel.

## Specificaties

Gebruikte modus	T
Maximale prestaties	2 W
Frequentiebereik	100 Hz – 5 kHz / ± 3 dB
Kortsluitvastheid externe antenne-uitgang	zonder beperkingen

## Infopaneel module

De Infopaneelmodule (9155030, 0159-7891) wordt gebruikt om afgedrukte informatie in te voegen en van achtergrondverlichting te voorzien. Hiermee kunt u een bedrijfslogo of informatie over openingstijden plaatsen. Het infopaneel heeft achtergrondverlichting, de achtergrondverlichting is softwarematig instelbaar. De afdruckbare sjabloon is beschikbaar op 2N.com.

## Kenmerken

- De module bevat twee connectoren voor aansluiting op de bus **2N LTE Verso**.
- Beide connectoren zijn volledig uitwisselbaar en kunnen gebruikt worden als ingang naar de hoofdunit of als uitgang naar andere modules.
- Als deze module als laatste op de bus zit, blijft een van deze twee connectors onaangesloten.
- De module wordt geleverd met een 220 mm lange aansluitkabel.

## Specificaties

Afmetingen voor insteeklabel (B x H)

69,2 x 86,7 mm (tolerantie: +0; -0,5 mm)

## Module Blanking

De insteekmodule (bestelnr. 9155039, 01261-001) wordt gebruikt om een lege positie op te vullen.

# Een beknopte handleiding

- [Toegang tot de webconfiguratie-interface \(p. 139\)](#)
- [Configuratie met behulp van hardware](#)
- [Het achterhalen van het IP-adres van een apparaat](#)
- [Het wisselen tussen statische en dynamische IP-adressen van apparaten](#)
- [Firmware-update \(p. 140\)](#)
- [Het apparaat opnieuw opstarten \(p. 141\)](#)
- [Terugzetten naar fabrieksinstellingen \(p. 141\)](#)
- [Het doorverbinden van gesprekken](#)

## Toegang tot de webconfiguratie-interface

**2N LTE Verso** wordt geconfigureerd via de webconfiguratie-interface. Voor toegang is het noodzakelijk om het IP-adres van het apparaat te kennen. Dit is alleen mogelijk indien de dienst voor openbare IP-adressen op de simkaart geactiveerd is. De standaardoptie voor toegang tot de webconfiguratie-interface is het portaal My2N.

**2N LTE Verso** maakt na aanmelding bij het mobiele datanetwerk LTE automatisch verbinding met het portaal My2N. U kunt inloggen op het My2N-portaal via <https://my2n.com>, waar u apparaten aan uw account kunt toevoegen. De dienst **2N Mobile Video** biedt de mogelijkheid om basisinstellingen te configureren en te bellen naar mobiele telefoons of 2N-antwoordapparaten. De dienst **2N Remote Configuration** biedt bovendien toegang tot de webconfiguratie-interface van het apparaat.

## Aanmelden bij de webconfiguratie-interface

1. Indien u over een openbaar IP-adres beschikt, voer dit dan in uw internetbrowser in.  
Het aanmeldingsscherm wordt weergegeven.  
Indien het aanmeldingsscherm niet wordt weergegeven, verzoeken wij u vriendelijk te controleren of u het juiste IP-adres, de juiste poort of het juiste domeinnaam heeft ingevoerd. Het aanmeldingsscherm wordt ook niet weergegeven als de webserver van de interface is uitgeschakeld. Indien u geen certificaat heeft gegenereerd voor het IP-adres of het domeinnaam, kan er een waarschuwing verschijnen dat het beveiligingscertificaat ongeldig is. In dat geval dient u te bevestigen dat u naar de webconfiguratie-interface wilt gaan.
2. Voer uw inloggegevens in.  
De standaardreferenties zijn:  
Gebruikersnaam: **Admin**  
Wachtwoord: **2n**  
Na de eerste keer inloggen dient u direct uw wachtwoord te wijzigen.  
Na aanmelding met het standaardwachtwoord is de toegang tot de functies van de webconfiguratie-interface beperkt.



#### TIP

Het wordt aanbevolen om een wachtwoord te gebruiken dat moeilijk te kraken is. Het wordt afgeraden om namen, plaatsnamen of namen van voorwerpen in wachtwoorden te gebruiken, met name als deze een directe link hebben met de gebruiker.

Voor een hogere wachtwoordbeveiliging raden wij aan:

- gebruik maken van een willekeurige wachtwoordgenerator
- een wachtwoordlengte van minimaal 12 tekens
- een combinatie van verschillende tekens uit verschillende tekensets (bijvoorbeeld kleine/hoofdletters, cijfers, speciale tekens, enzovoort)

## Configuratie met behulp van hardware

Indien de softwareconfiguratie niet beschikbaar is, kunnen de basisinstellingen worden uitgevoerd met de RESET-knop (zie [Apparaataansluitingen \(p. 101\)](#)).

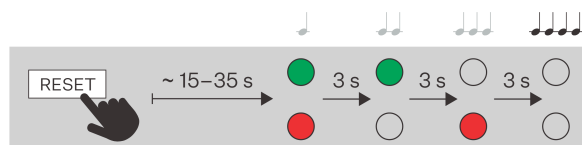
De RESET-knop dient voor het herstellen van de originele fabrieksinstellingen, het herstarten van het apparaat, het achterhalen van het IP-adres van het apparaat en het omschakelen van het IP-adres naar statische of dynamische modus.

### Start het apparaat opnieuw op

Door kort op de RESET-knop te drukken (< 1 s) wordt het apparaat alleen opnieuw opgestart – er vindt geen wijziging in de configuratie plaats.

### Terugzetten naar fabrieksinstellingen

1. Houd de RESET-knop ingedrukt.
  - a. Wacht tot de rode en groene LEDs op het apparaat gelijktijdig oplichten en het geluidsalarm afgaat (ongeveer 15-35 seconden).
  - b. Wacht totdat de rode LED uitgaat en het geluidssignaal klinkt (ongeveer nog 3 seconden).
  - c. Wacht tot de groene LED uit gaat en de rode LED weer gaat branden en u een geluidssignaal hoort dat aangeeft dat de batterij bijna leeg is (nog ongeveer 3 seconden).
  - d. Wacht totdat de rode LED uitgaat en het geluidssignaal klinkt (ongeveer nog 3 seconden).
2. Laat de RESET-knop los.



## Firmware-update

Bij de installatie van **2N LTE Verso** raden wij aan om tegelijkertijd de firmware van het apparaat te updaten. De nieuwste firmware voor het apparaat vindt u op de website [2N.com](#).

De firmware kan worden bijgewerkt via de webconfiguratie-interface in de sectie **Systeem > Onderhoud**, zie de configuratiehandleiding van het apparaat.

Na een succesvolle firmware-update wordt het apparaat automatisch opnieuw opgestart.



**TIP**

Het is mogelijk om meerdere apparaten tegelijkertijd bij te werken via **2N Access Commander**.

## Het apparaat opnieuw opstarten

Het apparaat kan opnieuw worden opgestart:

- met behulp van de RESET-knop
- door het apparaat los te koppelen van de stroombron
- via de webconfiguratie-interface



**OPMERKING**

Na het herstarten van het apparaat blijft de ingestelde configuratie ongewijzigd.

### Het apparaat herstarten met de RESET-knop

Door kort op de RESET-knop te drukken (< 1 s) wordt het apparaat alleen opnieuw opgestart – er vindt geen wijziging in de configuratie plaats.

### Het apparaat opnieuw opstarten via de webconfiguratie-interface

Het apparaat kan worden herstart via de webconfiguratie-interface. Voor meer informatie over aanmelden verwijzen wij u naar [Aanmelden bij de webconfiguratie-interface \(p. 139\)](#). In het gedeelte **Systeem > Onderhoud > Systeem** met behulp van **Herstarten** wordt het apparaat opnieuw opgestart.

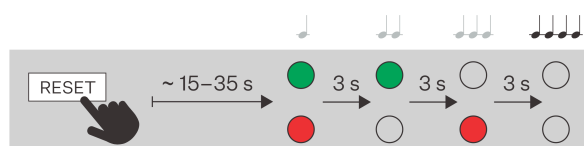
## Terugzetten naar fabrieksinstellingen

Om de fabrieksinstellingen van het apparaat te herstellen via softwareconfiguratie, gaat u naar **Systeem > Onderhoud** en herstelt u de standaardinstellingen.

Volg de onderstaande procedure om **2N LTE Verso** terug te zetten naar de fabrieksinstellingen met behulp van hardware:

### Terugzetten naar fabrieksinstellingen

1. Houd de RESET-knop ingedrukt.
  - a. Wacht tot de rode en groene LEDs op het apparaat gelijktijdig oplichten en het geluidsalarm afgaat (ongeveer 15-35 seconden).
  - b. Wacht totdat de rode LED uitgaat en het geluidssignaal klinkt (ongeveer nog 3 seconden).
  - c. Wacht tot de groene LED uit gaat en de rode LED weer gaat branden en u een geluidssignaal hoort dat aangeeft dat de batterij bijna leeg is (nog ongeveer 3 seconden).
  - d. Wacht totdat de rode LED uitgaat en het geluidssignaal klinkt (ongeveer nog 3 seconden).
2. Laat de RESET-knop los.





**LET OP**

In geval van een fabrieksreset op een apparaat met firmwareversie 2.18 of hoger, moet het 2N-veiligheidsrelais opnieuw geprogrammeerd worden volgens de procedure beschreven in [Veiligheidsrelais \(p. 129\)](#).

# Bediening van het apparaat

**2N LTE Verso** is een intercom waarmee:

- andere apparaten bellen
  - de snelkiestoetsen gebruiken
  - naar een positie in het telefoonboek
  - door een telefoonnummer in te voeren
- inkomende oproepen accepteren en weigeren
- activering van de schakelaar (bijv. deur openen, lift bedienen, enz.)

Het apparaat fungeert als een autorisatieagent die de toegangsrechten van de gebruiker controleert en, als de gebruiker toegang krijgt volgens de configuratie, de schakelaar activeert. Het is mogelijk om bijvoorbeeld de deuropening, liftbesturing of andere te schakelen.

Het apparaat kan worden bestuurd volgens de geselecteerde productvariant:

- met RFID-kaarten en -chips - door de kaart of chip aan het apparaat te bevestigen
- gebruik van de **2N My2N app** - druk op het aanraakgedeelte van het apparaat in de buurt van het mobiele apparaat met de **2N My2N app ingelogd**
- met behulp van NFC-technologie
- biometrische gegevens (vingerafdruk) gebruiken
- door de numerieke toegangscode in te voeren op het toetsenbord, het tiptoetsenbord of in de toepassing **2N My2N**
- bediening van het apparaat via het aanraakscherm
- profielen activeren en deactiveren met de mobiele app **2N My2N**


## Bellen met snelkiestoetsen

Door op de snelkiestoets op het hoofdtoestel te drukken, kunt u snel bellen naar een toegewezen positie in het telefoonboek, zie het hoofdstuk Intercom Configuratie > Bellen > Kiezen in de configuratiehandleiding.

Het aantal snelkiestoetsen kan worden uitgebreid tot 146 met behulp van uitbreidingsmodules.



Het opzetten van de oproep wordt gesignaleerd door een lange onderbroken toon of op een andere manier, afhankelijk van de configuratie van de aangesloten telefooncentrale.

Door herhaaldelijk op dezelfde toets te drukken tijdens het opzetten van een gesprek, kunt u een ophangfunctie toewijzen, of op hetzelfde moment ophangen als een gesprek naar een ander telefoonnummer van de gebelde partij. Het is ook mogelijk dat het herhaaldelijk indrukken van dezelfde toets geen functie heeft, zie hoofdstuk **Intercomconfiguratie > Bellen > Algemene instellingen** in de configuratiehandleiding.



Op modellen die met een toetsenbord zijn uitgerust, kan de oproep ook op elk moment worden opgehangen door op de toets  te drukken, indien dit is ingeschakeld door de parameter Toetsfunctie tijdens een uitgaande oproep, zie hoofdstuk **Intercomconfiguratie > Bellen > Algemene instellingen** in de configuratiehandleiding.

## Een positie in het telefoonboek bellen

Het telefoonboek **2N LTE Verso** kan maximaal 10 000 geprogrammeerde posities bevatten. Afhankelijk van het aantal daadwerkelijk geïnstalleerde snelkiestoetsen, kunt u een bepaald aantal posities in het telefoonboek bellen. Andere posities kunnen met het numerieke toetsenblok worden opgeroepen als **Snelkiezen met nummers** is ingeschakeld.

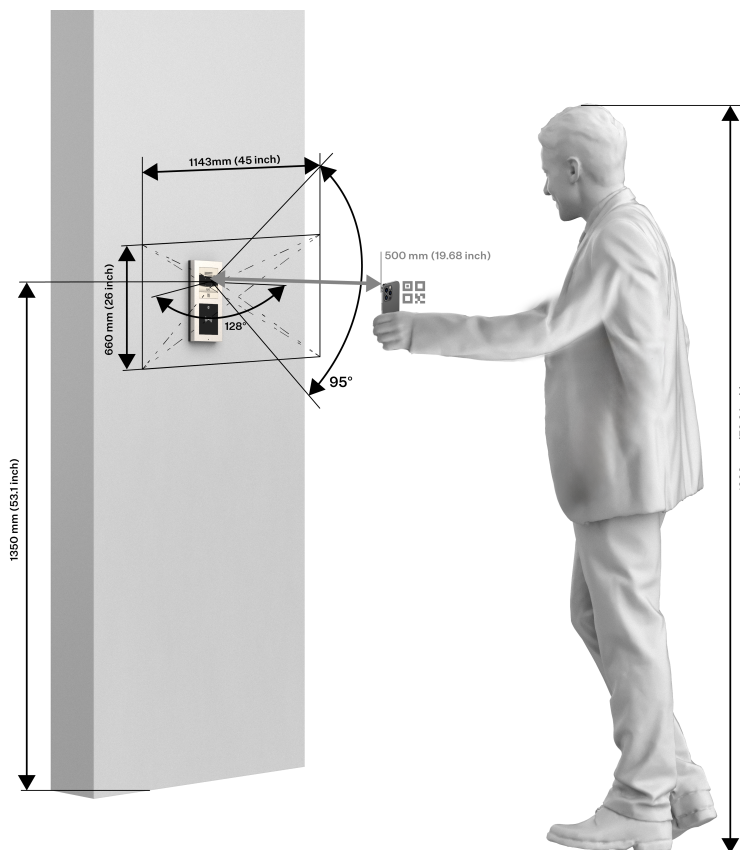
1. Voer met het numerieke toetsenbord het positienummer in (bijv. 05, 15, 200 - minimaal twee en maximaal vier cijfers) en bevestig dit door op de knop  te drukken.
2. Op modellen die met een toetsenbord zijn uitgerust, kan de oproep ook op elk moment worden opgehangen door op de toets  te drukken, indien dit is ingeschakeld door de parameter Toetsfunctie tijdens een uitgaande oproep, zie hoofdstuk **Intercomconfiguratie > Bellen > Algemene instellingen** in de configuratiehandleiding.

## Een inkomend gesprek aannemen en weigeren

Als de automatische antwoordfunctie is uitgeschakeld, wordt een inkomend gesprek aangegeven door een luide belsignaal. Druk op de knop  om de oproep te accepteren en op de knop  om de oproep te weigeren.


## Uitschakelen met QR-code


De volgende visualisatie toont het bereik van het gezichtsveld van de camera van het apparaat en de optimale hoogtepositionering. Voor het optimaal lezen van de QR code wordt aanbevolen om deze op een afstand van ongeveer 50 cm voor de camera te plaatsen.



## De deur openen (inschakelen) met de code

**2N LTE Verso** is uitgerust met een schakelaar om het deurslot te openen. U kunt deze schakelaar uitschakelen door een geldige code in te voeren (zie hoofdstuk [Schakelaars](#) van de IP-intercomconfiguratiehandleiding) op het numerieke toetsenblok .

1. Voer met het numerieke toetsenbord de numerieke code in om de schakelaar te activeren en druk op de knop .

2. Het invoeren van een geldige code wordt visueel aangekondigd door en door een aanhoudende toon die aangeeft dat de schakelaar wordt ingeschakeld of door een door de gebruiker ingesteld geluid - het slot wordt ontgrendeld. Als er een ongeldige code wordt ingevoerd, of als de invoer wordt onderbroken gedurende een periode die langer is dan de periode die is ingesteld voor de parameter **Timeout voor het invoeren van codes**, wordt de gebruiker hiervan op de hoogte gesteld door een geluidssignaal  of door een gebruikersgeluid.

## De deur openen (de schakelaar activeren) met behulp van een biometrische lezer

De biometrische lezer wordt gebruikt om menselijke vingerafdrukken te verifiëren voor toegangscontrole, toegangsbeheer en apparaten van derden. Het uploaden van een vingerafdruk naar een gebruikersprofiel wordt in detail beschreven in het hoofdstuk Directory > [Users](#) van de IP Intercom Configuratiegids.

1. Plaats de geselecteerde vinger op het leesoppervlak van de lezer.
2. Het controlelampje voor toegangsbevoegdheid van de lezer geeft de status aan:
  - **Groen** - vingerafdruk is met succes herkend.
  - **Groen knippert dan naar rood** - vingerafdruk is herkend, maar toegang is niet toegestaan. Controleer de status van de instellingen voor het tijdsprofiel en de meervoudige verificatie van de gebruiker. De toegang kan ook worden geblokkeerd door eerst de sabotageschakelaar te blokkeren.
  - **Rood** - vingerafdruk niet herkend.

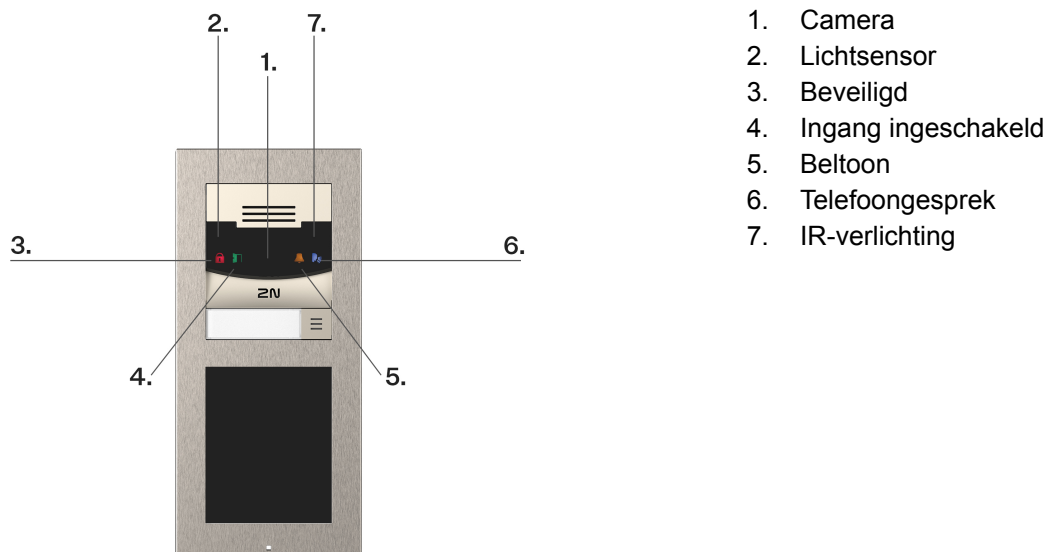


### LET OP

Een hogere luchtvochtigheid kan leiden tot een slechte weergave van de papillaire lijn van de vinger voor autorisatie. Het is raadzaam om uw vinger en het leesoppervlak van de lezer droog te maken.

## LED-pictogrammen

De volgende foto toont de locatie van de elementen aan de voorkant van het apparaat.



## Het apparaat configureren met SMS-opdrachten

**2N LTE Verso** heeft een set SMS-commando's geïmplementeerd, die gebruikt wordt om de status van het apparaat te detecteren en de basisparameters van de mobiele dataverbinding in te stellen. Als u bijvoorbeeld een andere APN moet instellen dan de APN die automatisch wordt geselecteerd wanneer u het apparaat voor het eerst inschakelt, kunt u de juiste SMS-opdracht gebruiken.

Alle SMS-commando's moeten geautoriseerd worden met het beheerderswachtwoord met behulp van de parameter "pwd=<wachtwoord>". Het wachtwoord is altijd hetzelfde als het wachtwoord voor het inloggen op de webgebaseerde configuratie-interface van het apparaat. Als het wachtwoord niet of onjuist is opgegeven, negeert het apparaat de opdracht, verwerkt het de gegevens niet en reageert het niet. Het apparaat moet ook aangemeld zijn bij een LTE-netwerk om goed te kunnen werken. SMS-opdrachten werken echter ook zonder gegevensverbinding.

### De huidige apparaatstatus opvragen - STATE commando

SMS-opdrachtformulier - "state pwd=<wachtwoord>" - bijv. "state pwd=2n"

Het apparaat zal antwoorden met de volgende informatie:

Informatie	Beschrijving
state: REGISTERED	het apparaat is momenteel aangemeld bij een mobiel netwerk zonder gegevensverbinding
state: DATA_CONNECTING	het apparaat is momenteel aangemeld bij het mobiele netwerk en probeert een gegevensverbinding tot stand te brengen
state: DATA_CONNECTED	het apparaat is momenteel aangemeld bij het mobiele netwerk en de gegevensverbinding is tot stand gebracht
operator	de operator waarop het apparaat is aangesloten
network: NONE	het apparaat heeft momenteel geen gegevensverbinding
network: 2G	het apparaat is momenteel verbonden met een 2G-netwerk
network: 3G	het apparaat is momenteel verbonden met een 3G-netwerk
network: 4G	het apparaat is momenteel verbonden met een 4G-netwerk
signal	signaalsterkte
ipaddr	IP-adres van het apparaat

### Parameter lezen - GET commando

SMS-opdrachtformulier - "get pwd=<wachtwoord> <parameter>" - bijv. "get pwd=2n fwver"

Het apparaat antwoordt met "ok <parameter>=<waarde>" of "error" met een beschrijving van de fout.

Mogelijke opdrachtparameters:

Parameter	Beschrijving
name	Apparaatnaam
my2nid	identificator My2N ID
serial	serienummer van het apparaat
apn	APN toegangspunt, ausr en apwd parameters worden ook teruggestuurd in het antwoord
ausr	naam voor APN-autorisatie
apwd	wachtwoord voor APN-autorisatie
iccid	ICCID SIM-kaartnummer
fwver	huidige firmwareversie

### Parameterinstelling - SET-commando

SMS-opdracht formaat - "set pwd=<wachtwoord> <parameter>=<waarde>" - bijv. "set pwd=2n name=Bra-na01", "set pwd=2n http=1"

Het apparaat antwoordt met "ok" of "error" met een beschrijving van de fout.

Mogelijke opdrachtparameters:

Parameter	Beschrijving
name	apparaatnaam
my2nid	identificator My2N ID
http	HTTP-server in-/uitschakelen

### APN-parameters instellen - SET-commando

SMS-opdrachtindeling - "set pwd=<wachtwoord> apn=<apnName> ausr=<apnUser> apwd=<apnPwd>" - bijv. "set pwd=2n apn=internet.t-mobile.cz ausr=wap apwd=wap", "set pwd=2n apn=internet ausr= apwd="

Mogelijke opdrachtparameters:

APN-parameters	Beschrijving
apnNaam	naam van het APN-toegangspunt naar de mobiele operator
apnUser	APN-gebruikersnaam
apnPwd	APN-wachtwoord

**Na ontvangst van de opdracht geeft het apparaat een pieptoon en knippert - LOCATE opdracht**

SMS-opdrachtformulier - "locate pwd=<wachtwoord>" - bijv. "locate pwd=2n"

Het apparaat antwoordt alleen met het antwoord "ok".

## Onderhoud – reiniging

**2N LTE Verso** bevat geen componenten die schadelijk zijn voor het milieu. Gelieve het apparaat af te voeren in overeenstemming met de geldende wetgeving.

Tijdens het gebruik van het apparaat kan het oppervlak vervuild raken. Om vuil te verwijderen, volstaat meestal een zachte doek die met schoon water is bevochtigd. Gebruik voor het reinigen geschikte middelen die bedoeld zijn voor het reinigen van brillen, optica, beeldschermen, enz. Reinigingsdoekjes voor IT-apparatuur zijn geschikt.



### LET OP

Gebruik het product voor de doeleinden waarvoor het is ontworpen en gefabriceerd, in overeenstemming met deze handleiding. De fabrikant behoudt zich het recht voor om wijzigingen aan te brengen in het product ten opzichte van de verstrekte documentatie, die leiden tot een verbetering van de producteigenschappen.

### Houd u bij het reinigen aan de volgende richtlijnen:

- Gebruik geen agressieve reinigingsmiddelen en reinigingsmiddelen op basis van alcohol en peroxide.
- Gebruik voor het reinigen van de glazen lens geschikte middelen die speciaal bedoeld zijn voor het schoonmaken van brillen, optica, schermen, enz.
- Er mag geen water in het apparaat binnendringen.



### TIP

Voor het desinfecteren van apparatuur tegen bacteriën en virussen (anticovid) en het handhaven van hygiënische omstandigheden op kritieke oppervlakken en contactpunten, raden wij aan om Zoono – Microbe Shield Surface Sanitiser Spray te gebruiken.

# Probleemoplossing

De meest voorkomende problemen vindt u op de websites <https://www.2n.com/faqs> en.

## Technische parameters

### Voedingstypes

Externe voeding      12 V  $\pm$ 15 % / 2 A DC (3 A in het geval van meerdere modules)

### Signaleringsprotocol

SIP      UDP, TCP, TLS

### Knoppen

Ontwerp van knoppen      Transparante knoppen met witte achtergrondverlichting en vervangbaar naamplaatje

Aantal knoppen      1 tot veelvouden van 5 (afhankelijk van de configuratie)

Knoppen uitbreiding      Tot 29 modules (beperkt vermogen)

Numeriek toetsenbord      Optioneel

### Audio

Mikrofon      Geïntegreerd

Versterker      2 W (class D)

Luidspreker      2 W / 8  $\Omega$

Geluidsdruk niveau (SPL max)      78 dB (voor 1 kHz op 1 m)

## Technische parameters

### Audio

Uitgang LINE OUT	1 VRMS / 600 $\Omega$
Volumeregelaar	Instelbaar, met automatische adaptieve modus
Volledig dubbelzijdig	Ano (AEC)

### Audio stream

Protocollen	<ul style="list-style-type: none"><li>• RTP</li><li>• SRTP</li></ul>
Gebruikte codecs en bandbreedte	<ul style="list-style-type: none"><li>• G.711 (PCMA, PCMU) - 64 kbps (met 85,6 kbps headers)</li><li>• G.729 - 16 kbps (met 29,6 kbps headers)</li><li>• G.722 - 64 kbps (met 85,6 kbps headers)</li><li>• L16/16kHz - 256 kbps (met headers 277,6 kbps)</li></ul>

### Camera

Sensor	1/3" kleur CMOS
JPEG-resolutie	Tot 1280 x 960
Videoresolutie	640 x 480
Videoframerate	30 fps
Sensorgevoeligheid	5.6 V/lux-sec (550 nm)
Kijkhoek	125° (H), 105° (V)
Infrarood verlichting	Ja
Sensorgevoeligheid zonder IR-verlichting	0,1 Lux $\pm$ 20

## Technische parameters

### Camera

Brandpuntsafstand 2,25 mm

### Video stream

Protocollen

- RTP
- RTSP
- HTTP

Codecs voor videogesprekken

- H.263
- H.264

Video codec bitrates voor een gesprek worden ingesteld in **menu Services > Phone > Video**, voor streaming in **menu Services > Streaming > RTSP**. De ingestelde bitsnelheid vertegenwoordigt de waarde die de codec op een langetermijngemiddelde moet benaderen. Afhankelijk van de scène die wordt vastgelegd, kan de bitrate variëren.

Codecs voor ONVIF/RTSP-streaming

- H.264
- MPEG-4
- MJPEG

IP-camerafuncties

Ja - compatibele profielen:

- ONVIF v2.4 profiel S

### Externe antenne

Aansluiting MMCX

Winst 4,1 dB

Voeding 25 W

Bedrijfstemperatuur -40 tot 80 °C

### Externe antenne

Maten	<p>Maximaal:</p> <ul style="list-style-type: none"> <li>• Hoogte: 6 mm</li> <li>• Breedte: 14 mm</li> <li>• Lengte: 122 mm</li> </ul>
-------	---

Installatie	Plakband
-------------	----------

### Gebruikte bandbreedte

Audiocodecs	<ul style="list-style-type: none"> <li>• PCMA, PCMU - 64 kbps (met 85,6 kbps headers)</li> <li>• G.729 - 16 kbps (met 29,6 kbps headers)</li> <li>• G.722 - 64 kbps (met 85,6 kbps headers)</li> <li>• L16 / 16 kHz - 256 kbps (met headers 277,6 kbps)</li> </ul>
-------------	--

Video Codecs	<p>De videocodec bitrates voor het gesprek worden ingesteld in <b>menu Diensten &gt; Bellen &gt; SIP 1/2</b>. Streaming wordt ingesteld in <b>menu Diensten &gt; Streaming &gt; RTSP</b>. De ingestelde bitsnelheid vertegenwoordigt de waarde die de codec op een langetermijngemiddelde moet benaderen. Afhankelijk van de scène die wordt vastgelegd, kan de bitrate variëren.</p>
--------------	---

### Interface

Passieve schakelaar (relais)

Actieve schakeluitgang	<p>8 tot 12 V DC afhankelijk van voeding, max. 400 mA</p> <ul style="list-style-type: none"> <li>• Adapter: voedingsspanning -2 V</li> </ul>
------------------------	--

LTE FFD	Cat.1, 3GPP
---------	-------------

Passieve/actieve invoer	-30 V tot +30 V DC
-------------------------	--------------------

## Interface

EU LTE-banden

Bestelnr. **9155401C-E, 9155401CB-E**

### Telit LE910-EU1 module

- LTE-banden:
  - B1 (2100 MHz)
  - B3 (1800 MHz)
  - B7 (2600 MHz)
  - B8 (900 MHz)
  - B20 (800 MHz)

LTE-banden VS

Bestelnr. **9155401C-U1, 9155401CB-U1**

### Telit LE910-NA1 module

- LTE-banden:
  - B2 (1900 MHz)
  - B4 (AWS 1700 MHz)
  - B5 (850 MHz)
  - B12/B13 (700 MHz)
- UMTS-banden:
  - B2 (1900 MHz)
  - B5 (850 MHz)
- Verbindingsnelheid:
  - Opstraalverbinding tot 5 Mbps
  - Downlink tot 10 Mbps

## Bluetooth

Bluetooth

4.0 Compatibel met BLE (Bluetooth Low Energy)

Beveiliging

Encryptie:

- asymmetrische RSA-1024
- symmetrisch AES-128

Toepassingsgebied

Verstelbaar:

- kort ~ 0,5 m
- gemiddeld ~ 2 m
- lang ~ tot 10 m

RX-gevoeligheid

tot -93 dBm

Verbruik

20 mA bij 12 V DC

## Technische parameters

### Bluetooth

Bedrijfstemperatuur	-40 °C ~ +60 °C
Opslagtemperatuur	-40 °C ~ +70 °C
Maten	97 x 105 x 30 mm
Ondersteuning voor mobiele apps	Android 10.0 en hoger, iOS 17.0 en hoger

### Module Aanraakscherm

Resolutie	78 dB (voor 1 kHz op 1 m)
Resolutie in de Presentatiemodus	214 × 320 px, 214 x 214 px
Contrastverhouding	400 : 1
Helderheid	78 dB (voor 1 kHz op 1 m)
Kijkhoek	80° uit alle richtingen
Gewicht	280 g
Minimumverbruik	1,36 W
Maximaal verbruik	2,40 W
Bedrijfstemperatuur	-20 tot 60°C
Niveau van weerstand	IK07
Directory	residentieel/zakelijk (voor 10 000 gebruikers)

**I/O-module, Wiegand-module**

Maten 43 x 31,5 x 1,5 mm

**Mechanische parameters**

Deksel Robuust spuitgegoten zink met oppervlakteafwerking (kleine verschillen in oppervlaktetint tussen de stukken zijn aanvaardbaar).

Lichaamsmateriaal

Varianten:

- Lichte variant - Nikkel:
  - Materiaal - Zamak 410 - Zn95Al4Cu1
  - Oppervlakteafwerking - Zn/Cu20/Ni25b max. 80 µm
- Zwarte variant:
  - Materiaal - Zamak 410 - Zn95Al4Cu1
  - Oppervlakteafwerking - PUR natlak 15-25 µm, RAL 9005 gitzwart, binnenkant gepassiveerd zink

Afmetingen opbouwinstallatie Enkele module 107 x 130 x 28 mm

Dubbele module 107 x 234 x 28 mm

Afmetingen van de verzonken installatie Frame - enkele module 130 x 153 x 5 mm

Frame - dubbele module 130 x 257 x 5 mm

Box (minimaal gat in de muur) - enkele module 108 x 131 x 45 mm

Box (minimaal gat in de muur) - dubbele module 108 x 238 x 45 mm

## Technische parameters

### Mechanische parameters

Gewicht (afhankelijk van configuratie)	Max. netto	2 kg
	Max. brutto	2,5 kg
Bedrijfstemperatuur		-40 °C tot 60 °C
Relatieve luchtvochtigheid tijdens gebruik		10 tot 95 % (niet-condenserend)
Opslagtemperatuur		-40 °C tot 70 °C
Dekkingsniveau		IP54
Niveau van weerstand		IK08

## Algemene aanwijzingen en waarschuwingen

Lees deze gebruiksaanwijzing zorgvuldig door voordat u dit product gebruikt en volg de instructies en aanbevelingen die erin staan vermeld.

Indien het product op een andere wijze wordt gebruikt dan in deze handleiding wordt beschreven, kan dit leiden tot een onjuiste werking van het product of tot beschadiging of vernieling ervan.

De fabrikant aanvaardt geen aansprakelijkheid voor eventuele schade die voortvloeit uit het gebruik van het product op een andere wijze dan in deze handleiding wordt beschreven, met name door onjuist gebruik of het niet opvolgen van aanbevelingen en waarschuwingen.

Elk ander gebruik of elke andere aansluiting van het product dan de procedures en aansluitingen die in de handleiding staan vermeld, wordt als onjuist beschouwd. De fabrikant aanvaardt geen enkele aansprakelijkheid voor de gevolgen die door dergelijk gedrag worden veroorzaakt.

De fabrikant is niet aansprakelijk voor schade aan of vernieling van het product als gevolg van onjuiste plaatsing, installatie, onjuist gebruik of gebruik van het product in strijd met deze gebruiksaanwijzing.

De fabrikant is niet aansprakelijk voor onjuiste werking, beschadiging of vernieling van het product als gevolg van ondeskundige vervanging van onderdelen of het gebruik van niet-originele reserveonderdelen.

De fabrikant is niet aansprakelijk voor verlies of beschadiging van het product door natuurrampen of andere natuurlijke omstandigheden.

De fabrikant is niet aansprakelijk voor schade aan het product die tijdens het transport is ontstaan.

De fabrikant biedt geen garantie voor verlies of beschadiging van gegevens.

De fabrikant aanvaardt geen aansprakelijkheid voor directe of indirecte schade die voortvloeit uit het gebruik van het product in strijd met deze instructies of uit het falen van het product als gevolg van het gebruik ervan in strijd met deze instructies.

Bij de installatie en het gebruik van het product moeten de wettelijke vereisten of bepalingen van technische normen voor elektrische installaties worden nageleefd. De fabrikant is niet aansprakelijk voor schade aan of vernietiging van het product, noch voor eventuele schade die de klant lijdt als het product in strijd met de genoemde normen wordt gebruikt.

De klant is verplicht om op eigen kosten te zorgen voor de beveiliging van de software van het product. De fabrikant is niet aansprakelijk voor schade die wordt veroorzaakt door onvoldoende beveiliging.

De klant is verplicht om onmiddellijk na installatie het toegangswachtwoord voor het product te wijzigen. De fabrikant is niet aansprakelijk voor schade die ontstaat in verband met het gebruik van het oorspronkelijke toegangswachtwoord.

De fabrikant is evenmin aansprakelijk voor extra kosten die de klant heeft gemaakt in verband met het voeren van gesprekken naar lijnen met een verhoogd tarief.

### Richtlijnen, wetten en voorschriften

**2N LTE Verso** voldoet aan de volgende richtlijnen en voorschriften:

#### EU

- 2012/19/EU betreffende afgedankte elektrische en elektronische apparatuur

- 2014/53/EU voor radioapparatuur
- 2011/65/EU betreffende beperking van het gebruik van bepaalde gevaarlijke stoffen in elektrische en elektronische apparatuur

### **Industry Canada**

Dit apparaat van klasse B voldoet aan de vereisten van de Canadese norm ICES/NMB-003.

### **Conformiteit met de DDA-wet:**

De apparatuur van 2N TELEKOMUNIKACE voldoet aan de wet inzake discriminatie van personen met een handicap uit 2005 (DDA) onder de volgende voorwaarden:

1. De apparaten zijn zodanig gemonteerd dat hun onderrand zich op een hoogte van 100 tot 120 centimeter boven de grond bevindt.
2. De apparaten maken gebruik van een toetsenbord met een mechanische uitstulping op de cijfertoets 5.
3. De apparaten maken gebruik van een elektromagnetische lus als luisterhulp.

### **Verwerking van elektronisch afval en gebruikte accu's**



Gebruikte elektrische apparaten en accu's behoren niet thuis in het gemeentelijk afval. Onjuiste verwijdering kan schade aan het milieu veroorzaken.

Na het verstrijken van de gebruiksduur dient u elektrische apparaten uit huishoudens en gebruikte accu's die uit apparaten zijn verwijderd, in te leveren bij speciale inzamelpunten of terug te geven aan de verkoper of fabrikant, die ervoor zal zorgen dat ze op milieuvriendelijke wijze worden verwerkt. De terugname wordt kosteloos uitgevoerd en is niet gebonden aan de aankoop van andere goederen. De ingeleverde apparaten dienen compleet te zijn.

Gelieve accu's niet in vuur te werpen, te demonteren of te kortsluiten.



2N LTE Verso – Installatiehandleiding

© 2N Telekomunikace a. s., 2025

**2N.com**