



2N IP One

Installatiehandleiding



Inhoudsopgave

Gebruikte symbolen en termen	4
Product Introductie	5
Belangrijkste kenmerken	5
Productvarianten	5
Accessoires	6
Accessoires voor installatie	6
Uitbreidingsmodules	6
Voeding	7
Licenties	7
Andere accessoires	8
De inhoud van het pakket controleren	9
De plaatsing van de onderdelen op het apparaat	10
Installatie	11
Mechanische installatie	11
Inbouwinstallatie	12
Oppervlakte-installatie	15
Elektrische installatie	17
Voeding van het apparaat	17
Apparaataansluitingen	18
Verbinding maken met een lokaal netwerk	20
Overspanningsbeveiliging	21
Installatie van modules	24
Modulespecificaties	24
De installatie voltooien	27
Een beknopte handleiding	28
Het achterhalen van het IP-adres van een apparaat	28
Een IP-adres krijgen met 2N IP Utility	28
Het IP-adres vinden met de CONTROL knop	29
Het IP-adres vinden met de Snelkeuzeknop	30
Toegang tot webgebaseerde apparaatconfiguratie	30
Wachtwoord wijzigen	31
Aanbevolen browsers	31
Firmware-update	31
Het apparaat opnieuw opstarten	32
Het apparaat opnieuw opstarten via de webconfiguratie-interface	32
Fabrieksinstellingen herstellen	32
De fabrieksinstellingen herstellen met behulp van de webconfiguratie-interface	33
De fabrieksinstellingen herstellen met de CONTROL knop	33
Configuratie met behulp van hardware	33
Het IP-adres vinden met de CONTROL knop	34
Een statisch IP-adres instellen met de CONTROL knop	34
Een dynamisch IP-adres instellen met de CONTROL knop	35
De fabrieksinstellingen herstellen met de CONTROL knop	35
Wisselen tussen het statische en dynamische IP-adres van een apparaat met de Speed Dial-toets	36
Bediening van het apparaat	37
Probleemoplossing	38
Technische parameters	39
Algemene aanwijzingen en waarschuwingen	43
Richtlijnen, wetten en voorschriften	43
EU	43
Industry Canada	44

Wetgeving van Thailand	44
Verwerking van elektronisch afval en gebruikte accu's	44

Gebruikte symbolen en termen

In de handleiding worden de volgende symbolen en pictogrammen gebruikt:



GEVAAR

Altijd naleven deze instructies om het risico op letsel te voorkomen.



WAARSCHUWING

Altijd naleven deze instructies om schade aan het apparaat te voorkomen.



LET OP

Belangrijke waarschuwing. Als u de instructies niet opvolgt, kan het apparaat defect raken.



TIP

Bruikbare informatie voor eenvoudiger en sneller gebruik of installatie.



OPMERKING

Procedures en advies voor effectief gebruik van apparaatfuncties.

Product Introductie

Dit hoofdstuk introduceert het product **2N IP One**, de mogelijke toepassingen en de voordelen van het gebruik ervan.

Belangrijkste kenmerken

2N IP One is een elegante maar robuuste, mechanisch stabiele IP-video-intercom voor woongebouwen. Maakt eenvoudige interfacing met andere systemen mogelijk. Met ondersteuning voor de SIP-standaard en compatibiliteit met bekende fabrikanten van IP PBX'en en telefoons, kan het alle VoIP-netwerkdiensten gebruiken. Hij wordt aangeboden in drie kleuren.

De belangrijkste voordelen van dit apparaat zijn:

Snelkiestoets - de toets kan worden gebruikt om maximaal drie telefoonnummers en tijdprofielen voor oproepen in te stellen, zodat de gebelde partij altijd wordt bereikt. De knop zelf is verlicht en heeft een mechanische lift.

Duurzaamheid - Het apparaat is ontworpen als een robuuste, mechanisch robuuste intercom die bestand is tegen de elementen zonder dat er extra accessoires nodig zijn.

Audiokwaliteit - dankzij het geïntegreerde akoestische echo-onderdrukkingssysteem (AEC) is full duplex onder normale omstandigheden in twee richtingen hoorbaar, zelfs wanneer bellers tegelijkertijd spreken.

De installatie van het apparaat - is heel eenvoudig, u hoeft het alleen maar met een netwerkkabel op uw lokale computernetwerk aan te sluiten. Het apparaat kan worden gevoed via een 12V-voeding of rechtstreeks via het lokale netwerk als het PoE-technologie ondersteunt.

Configuratie 2N IP One - gebeurt met een pc die is uitgerust met een internetbrowser.

Andere voordelen van het apparaat

Productvarianten



Bestelnummer: 9158104

Hoofdeenheid 2N IP One - grijze variant



Bestelnummer: 9158106

Hoofdeenheid 2N IP One - zwarte variant

Wij raden af om het apparaat in direct zonlicht te monteren.



Bestelnummer: 9158105

2N IP One hoofdeenheid - bronzen variant

Accessoires

Accessoires voor installatie

Het apparaat **2N IP One** is bedoeld voor gebruik zowel binnen als buiten.

Voor de installatie dient u een accessoires te selecteren, afhankelijk van de beoogde installatiemethode.



Bestelnummer: 9158001

Inbouwinstallatiebox

De inbouwinstallatiebox dient voor het aansluiten en opbergen van kabels onder het apparaat.



Bestelnummer: 9158002

Doos voor wandmontage

De montageplaat is bedoeld voor installatie op het oppervlak en dient voor het aansluiten en opbergen van kabels onder het apparaat.

Uitbreidingsmodules



Bestelnummer: 9159010

Veiligheidsrelais

veiligheidsrelais is een eenvoudig extra apparaat om de veiligheid te verhogen. Voorkomt ongeoorloofde manipulatie van het slot

Het wordt geïnstalleerd tussen het beveiligde apparaat van waaruit het ook wordt gevoed en het slot dat het bedient.



Bestelnummer: 9155198SET

Veiligheidspakket voor 2N-apparaten

Het beveiligingspakket zorgt voor een verhoogde beveiliging van de deur.

Het veiligheidspakket omvat een veiligheidsrelais, een beveiligingschakelaar en een I/O-module.

Voeding



Bestelnummer: 91341481E (met EU-kabel)

Bestelnummer: 91341481US (met US-kabel)

Gestabiliseerde voeding 12 V / 2 A

De voeding moet worden gebruikt wanneer er geen PoE-voeding wordt toegepast.



Bestelnummer: 932928

12V-transformator

Transformator voor netspanning 230 V.

Bestemd voor externe voeding van elektrische sloten.



Bestelnummer: 9159052

Voeding 12 V / 1 A voor 2N inductielus

De externe voeding voor de inductielus heeft een ingangsspanning van 230 V AC en een uitgangsspanning van 12 V DC.

Licenties



Bestelnummer: 9137909

Licence Gold

Inclusief licentie voor Enhanced Video, Enhanced Integration en Lift Control.

Bestelnummer: 9137910



Licentie InformaCast

Bestelnummer: 9137921



MS Teams license



TIP

- De afzonderlijke licentiefuncties worden vermeld in de tabel in de Configuratiehandleiding voor 2N IP-intercoms in het hoofdstuk [Licentiefuncties](#).
- Neem voor meer accessoires en specifieke aanbevelingen contact op met uw plaatselijke 2N-distributeur.

Andere accessoires

Bestelnummer: 9159013



Afsluitknop

De uitgangsknop wordt aangesloten op de logische ingang van het apparaat om de deur van binnenuit het gebouw te openen.

Bestelnummer: 9159012



Magneetcontact deur

Met de deurmontagekit kan de status van de deuropening worden gedetecteerd. Het wordt gebruikt om het apparaat als deurbeveiliging te gebruiken, om ontgrendelde deuren of geforceerde opening te detecteren.

Bestelnummer: 9137410E



Extern IP-relais, 1 uitgang

Dankzij een apart IP-relais, dat via HTTP-commando's vanuit de intercom kan worden bediend, kan het apparaat vanaf elke afstand worden bediend.

Bestelnummer: 9159014EU/US/UK



2N 2Wire (set van 2 adapters en EU/US/UK-voeding)

Met de 2N 2Wire converter kunt u de bestaande tweedraadsbekabeling van de oorspronkelijke deurbel of huistelefoon gebruiken en er een willekeurig IP-apparaat op aansluiten. U hoeft niets te configureren, u hoeft alleen maar een 2N 2Wire-eenheid aan elke kant van de kabel te plaatsen en ten minste één ervan op de voeding aan te sluiten. De 2N 2Wire-eenheid levert dan PoE-voeding, niet alleen aan de tweede converter, maar ook aan alle aangesloten IP-eindapparaten.

Bestelnummer: 1120103/1120103EU



NVT PoLRE LPC schakelaar

De switch maakt een IP-oplossing met analoge bekabeling mogelijk.

Pakket wordt geleverd met 2 SIP-adapters. Er kunnen meerdere adapters worden besteld (1120104, 02319-001).

Bestelnummer: 1120104



NVT PhyLink-adapter

SIP-adapter voor gebruik met schakelaar (1120103, 02318-001).

Pakket bevat 6 stuks.

Bestelnummer: 9154004



Waterdichte metalen knop

Geschikt voor interne RFID-kaartlezer.

De inhoud van het pakket controleren

Controleer voordat u met de installatie begint of de verpakking van het apparaat compleet is. Bevat:

1x **2N IP One**

1x Certificate of ownership

1x beknopte gebruikershandboek

1x aansluitkap

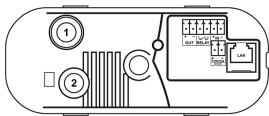
3x schroef met torxkop

1x torxsleutel

2x beslag voor bevestiging van het frame

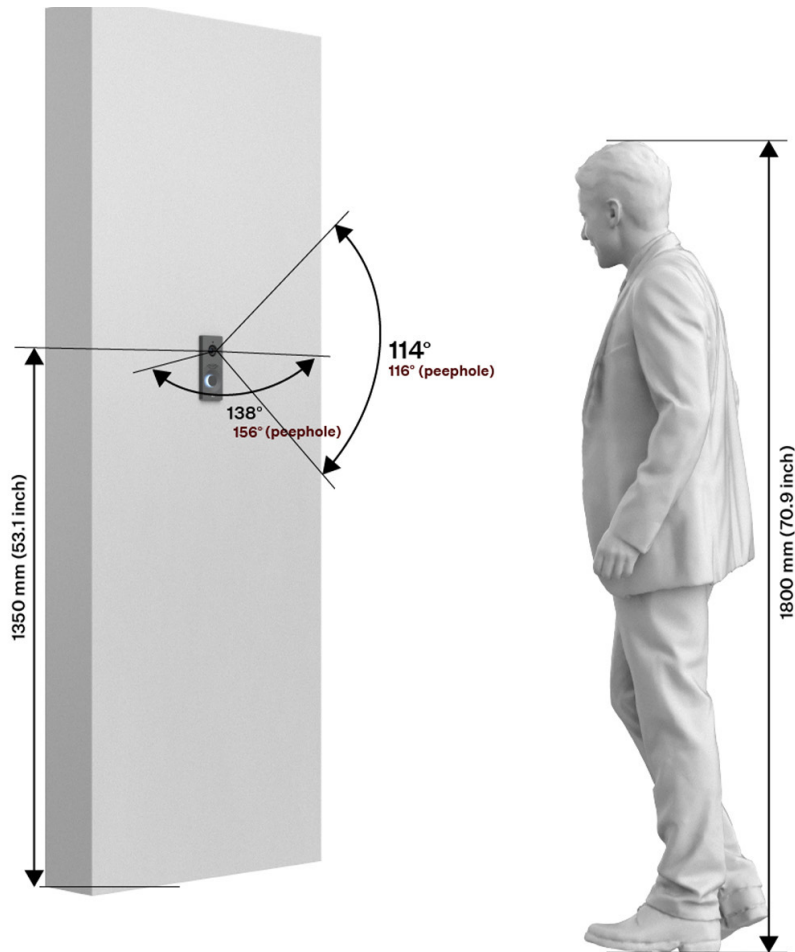
De plaatsing van de onderdelen op het apparaat

De **2N IP One** heeft de volgende knoppen op de achterkant van het apparaat:



1. Beveiligingsschakelaar
Signaleert elk onbevoegd openen van de intercom (beveiliging tegen diefstal, enz.).
2. Knop CONTROL
Wordt gebruikt om de originele fabrieksinstellingen in te stellen.

Installatie



Mechanische installatie

Installatievoorwaarden

Aan de volgende installatievoorwaarden moet worden voldaan om 2N IP One correct te installeren

- U moet een ruimte kiezen met voldoende ruimte voor de installatie.
- De deuvelgaten moeten de juiste diameter hebben. Als de gaten te groot zijn, kunnen de deuvels eruit getrokken worden! Gebruik in dit geval constructielijm om de pluggen vast te zetten.
- Als deuvels van mindere kwaliteit worden gebruikt, bestaat het risico dat ze eruit worden getrokken!
- Er moet voor voldoende gatdiepte worden gezorgd!
- Voordat u begint met de mechanische installatie op de gekozen locatie, dient u zorgvuldig te controleren of de voorbereidingen (boren, hakken in de muur) geen schade kunnen toebrengen aan elektrische, gas-, water- of andere bestaande leidingen.
- Het apparaat is ontworpen voor verticale montage (loodrecht op de vloer) tot 1350 mm vanaf de vloer. Bediening van het apparaat in een andere werkpositie is alleen mogelijk voor een korte periode, bijvoorbeeld in een werkplaats voor een snelle test.

- De binnenruimte van de gipsplaatwand mag geen groot drukverschil ten opzichte van de ruimte hebben, hij mag bijv. niet verbonden zijn met een overdrukventiel, enz. In dit geval moet de apparatuur onder druk worden gescheiden (bijv. met behulp van een installatiedoos) en de kabeldoorgang worden afgedicht.
- Het apparaat is niet bedoeld voor omgevingen met verhoogde trillingen, zoals transportvoertuigen, machinekamers, enz.
- De apparatuur mag niet worden blootgesteld aan agressieve gassen, zure dampen, oplosmiddelen, enz.
- Het apparaat is niet bedoeld voor directe verbinding met Internet/WAN-netwerken. Het apparaat moet via een scheidend actief netwerkelement (bijv. switch of router) met deze netwerken verbonden zijn.
- Sterke elektromagnetische straling moet op de installatieplaats worden vermeden.
- De VoIP-verbinding dient correct te worden geconfigureerd volgens SIP en andere VoIP-aanbevelingen.



LET OP

- Als u de installatieprocedure niet goed volgt, kan er waterlekage en schade aan de elektronica ontstaan. De circuits van het apparaat staan permanent onder spanning en als er water in lekt, vindt er een elektrochemische reactie plaats. Op een product dat op deze manier beschadigd is, kan geen garantie worden toegepast!
- Het overschrijden van de toegestane bedrijfstemperatuur hoeft geen onmiddellijke invloed te hebben op de werking van het apparaat, maar kan wel leiden tot snellere veroudering en een verminderde betrouwbaarheid van het apparaat. Het toelaatbare temperatuur- en vochtigheidsbereik vindt u in het hoofdstuk [Technische parameters \(p. 39\)](#).
- Elke opzettelijke mechanische schade aan het apparaat (gaten boren, storing aan het hoofdtoestel, etc.) maakt de garantie ongeldig.
- Installatie en afstelling van dit apparaat mogen uitsluitend worden uitgevoerd door personen die hiervoor vaktechnisch gekwalificeerd zijn.
- Installatie en afstelling van dit apparaat, inclusief manipulatie van dit apparaat, mag alleen worden uitgevoerd door personen die hiertoe bevoegd zijn.

Tips voor installatie

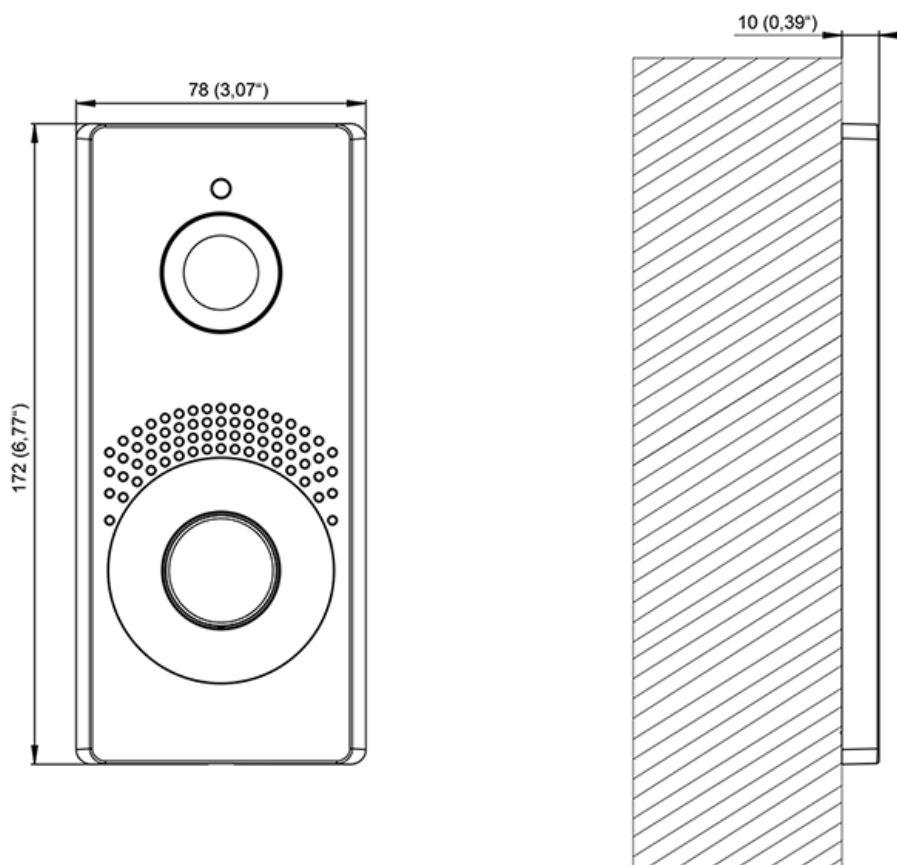
- De aanbevolen hoogte voor een normale installatie is 135 cm (100-120 cm voor mensen met beperkte mobiliteit) vanaf de grond tot de hoogte van de apparaatcamera. De installatiehoogte kan variëren afhankelijk van het gebruik van het apparaat.

Kijkhoek

138° (H), 114° (V)

Inbouwinstallatie

Met de verzonken installatiedoos kunnen de kabels in de muur onder de **2N IP One** worden opgeborgen en kan het apparaat worden gemonteerd.



Wat hebt u nodig voor de installatie

- **2N IP One**
- Inbouwinstallatiebox (9158001, 02941-001)



TIP

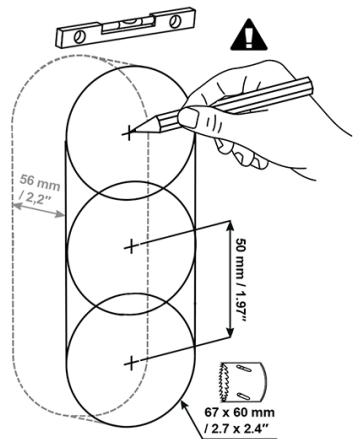
Het boorsjabloon kan worden gedownload op 2N.com.



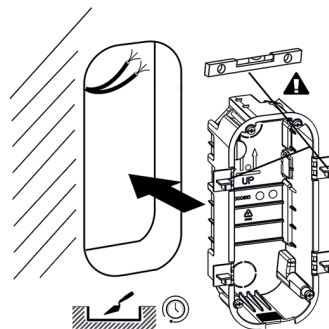
WAARSCHUWING

Voordat u begint met de mechanische installatie op de gekozen locatie, dient u zorgvuldig te controleren of de voorbereidingen (boren, hakken in de muur) geen schade kunnen toebrengen aan elektrische, gas-, water- of andere bestaande leidingen.

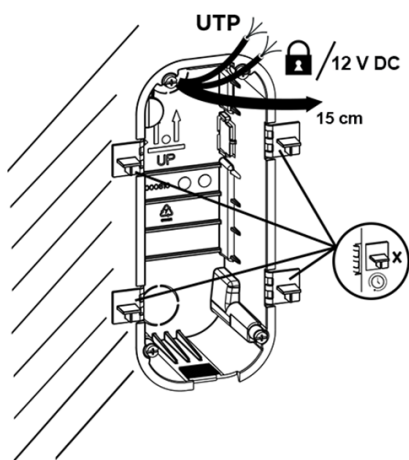
1.



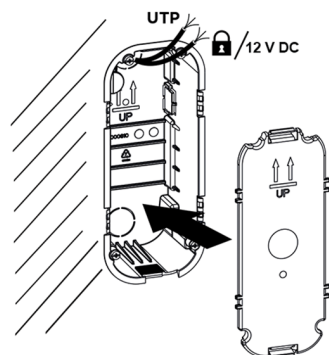
2.



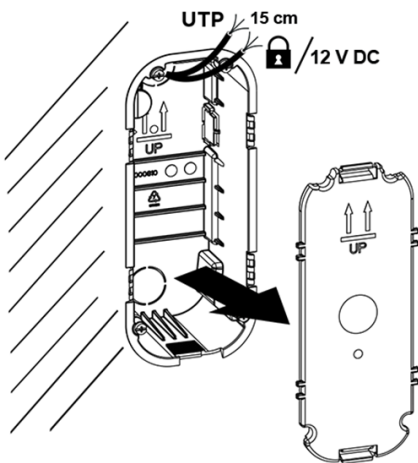
3.



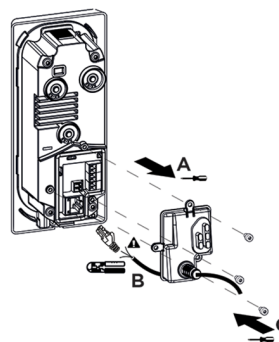
4.



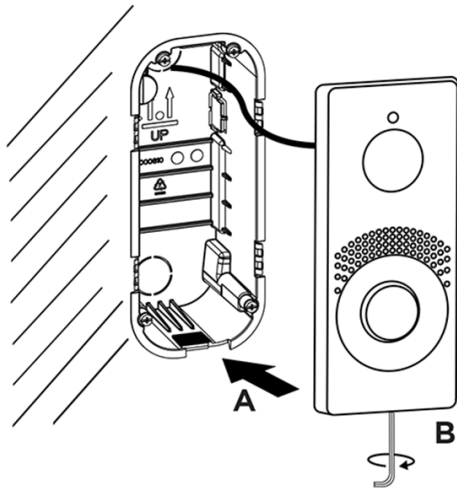
5.



6.



7.



1. Knip of snij een gat in de muur. De aanbevolen gatdiepte is 56 mm.
2. Verwijder een van de stekkers op de plastic doos en trek de kabels erdoor. De aanbevolen lengte van de kabels is 15 cm. Voor de juiste oriëntatie bij het installeren van de inbouwdoos zijn er een paar pijlen gegraveerd op de onderkant van de doos en op de bijgeleverde stekker. Plaats de doos in het gat in de muur. Vier zijpallen worden gebruikt om de juiste inbouwdiepte in de muur te bepalen. Gebruik het metselmateriaal van uw keuze.
3. Vier zijpallen worden gebruikt om de juiste inbouwdiepte in de muur te bepalen. Wanneer de doos is ommuurd, moeten de randen gelijk zijn met de muur. Nadat het metselmateriaal is uitgehard, breekt u de poten af.
4. Sluit de doos af met een dop. Dit voorkomt het binnendringen van vuil tijdens het metselen en schoonmaken van de omgeving van de doos.
5. Na het metselen en schoonmaken van de omgeving van de doos, laat u het metselmateriaal uitharden en verwijdert u de plug.
6. In de verpakking vindt u een "L"-vormige plastic kap en 3 torxkopschroeven. Snijd op de dop de bovenste 1-2 mm van het cilindrische rubber af. Trek de kabel door het resterende deel. Gebruik een krimptang om de connector op de kabel te krimpen en in de klem te steken. Bedek de klemruimte met de dop en schroef deze vast.



WAARSCHUWING

Houd een maximaal aanhaalmoment van 0,5 Nm aan.

7. Plaats de metalen behuizing van het apparaat in de vooraf geprepareerde, ommuurde doos en schroef deze vanaf de onderkant vast met een torxschroef



LET OP

Als de schroef te strak zit, moet deze losgedraaid worden zodat het apparaat goed in de doos past. Draai de schroef vervolgens weer vast.

Oppervlakte-installatie

De **2N IP One** kan op de muur geïnstalleerd worden met behulp van de 2N IP One doos voor wandmontage (9158002/03327-001). De doos is niet inbegrepen bij de hoofdeenheid van het apparaat.

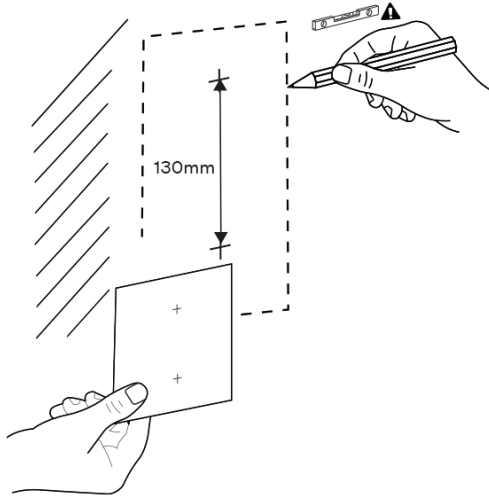
2N IP One - doos voor wandmontage is verkrijgbaar in februari 2025.



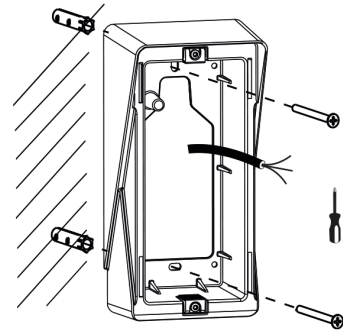
TIP

Het boorsjabloon kan worden gedownload op 2N.com.

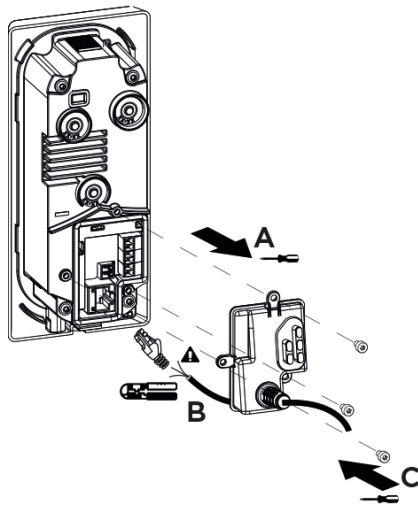
1.



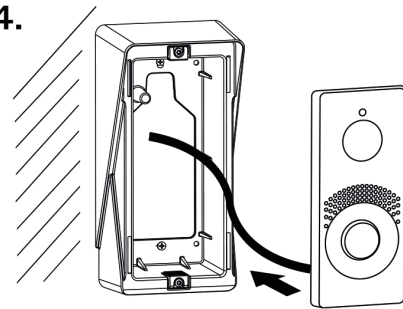
2.



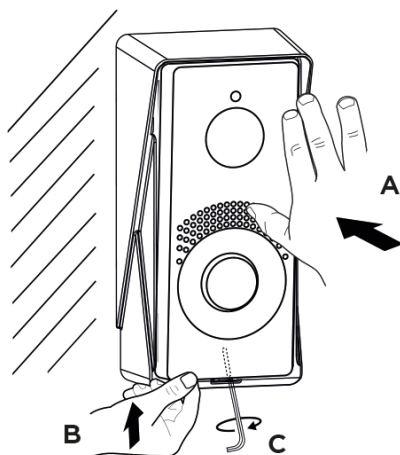
3.



4.



5.



1. Gebruik de boormal om gaten te maken met een diameter van 8 mm en een diepte van 55 mm. Steek de pluggen uit de verpakking van de inbouwdoos in de voorbereide gaten.
2. Bevestig de inbouwdoos aan de muur.
Trek de voorbereide bedrading door het gat in de doos.
Schroef de inbouwdoos vast met de meegeleverde verzonken schroeven.
3. In de verpakking van het hoofdtoestel vindt u een plastic kapje in de vorm van een "L" en 3 torxschroeven. Snijd op de dop de bovenste 1-2 mm van het cilindrische rubber af. Trek de kabel door het resterende deel. Gebruik een krimptang om de connector op de kabel te krimpen en in de klem te steken. Bedek de klemruimte met de dop en schroef deze vast.



WAARSCHUWING

Houd een maximaal aanhaalmoment van 0,5 Nm aan.

4. Plaats de metalen behuizing van het hoofdtoestel in de muurkast.
5. Druk het hoofdtoestel tegen de doos en duw het omhoog.
Draai de torxkopschroef vanaf de onderkant van het apparaat in.

Elektrische installatie

Voeding van het apparaat

2N IP One kan rechtstreeks worden gevoed vanuit een LAN dat is uitgerust met netwerkelementen die de PoE 802.3af (Class 0, max. 12,95 W) technologie ondersteunen, of als alternatief vanuit een externe bron 12 V \pm 15 % / 2 A DC.



LET OP

- Het apparaat moet deel uitmaken van de elektrische installatie van het gebouw.
- De externe voeding moet PS2/LPS.

Stroomvoorziening via PoE

2N IP One is compatibel met PoE 802.3af (Class 0, max. 12,95 W) technologie (Klasse 0, max. 12,95 W) en kan rechtstreeks via het lokale netwerk van stroom worden voorzien via compatibele netwerkelementen. Als uw netwerk dit niet toestaat, kunt u ook een PoE+ injector gebruiken, die tussen **2N IP One** en het dichtstbijzijnde netwerkelement wordt geplaatst. Met deze methode van voeding heeft **2N IP One** 12 W om de eenheid zelf en de aangesloten modules van voeding te voorzien.

Voeding via een externe bron

Gebruik voor een betrouwbare werking van de apparatuur een veilige spanningsbron (SELV) 12 V \pm 15 % met een nominale stroomopname overeenkomstig het vereiste vermogen voor de voeding van de apparatuur.



LET OP

Zorg ervoor dat de draden stevig in de klem zijn bevestigd en dat er geen losse contacten zijn.

Stroomafname [A]	Beschikbaar vermogen [W]
------------------	--------------------------

2

24

De hoofdunit van het apparaat **2N IP One** wordt geleverd met een afneembare klem waarmee u de connectoren aan de achterkant van de hoofdunit kunt aansluiten.

Aansluiting van de adapter (1341481, 02520-001)

De wit gemarkeerde draad aan het uiteinde van de adapter voert de positieve lading (+) aan, de zwarte draad voert de negatieve lading (-) aan.

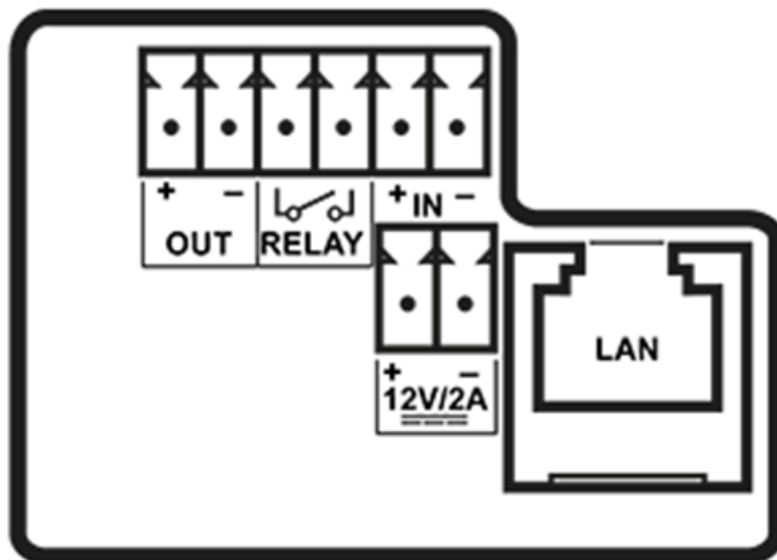
Gecombineerde voeding

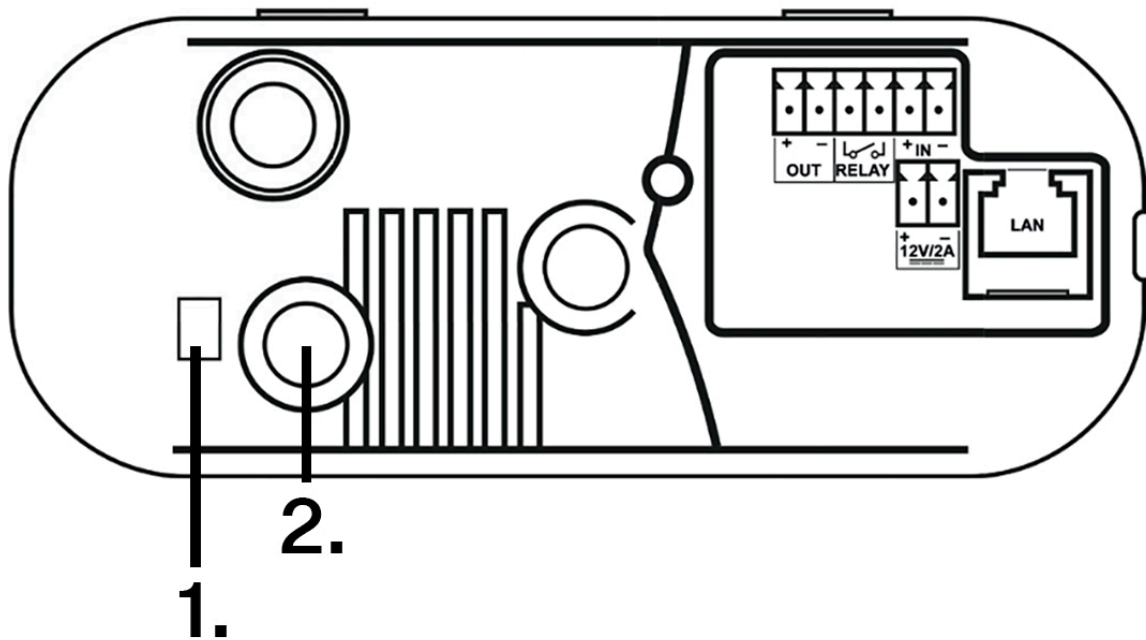
2N IP One kan tegelijkertijd via een externe voeding en PoE gevoed worden. In dit circuit is het maximale vermogen beschikbaar om van stroom te voorzien.

Verbruiksoverzicht

Apparaataansluitingen

Aansluiten van de connectors van de hoofdeenheid van het apparaat





Achterkant van IP One - aansluitingen en bedieningselementen

1. LED-indicatoren

2. Knop CONTROL

OUT Actieve schakeluitgang: 12 V DC, max. 600 mA

RELAY RELAY klemmen met NO schakelcontact 30 V / 1 A AC/DC

IN IN1 aansluitklemmen voor ingang bruikbaar in passieve of actieve modus (-30 V tot +30 V DC)

- OFF = verbroken contact of $U_{IN} > 1,5 \text{ V}$
- ON = contact gesloten of $U_{IN} < 1,5 \text{ V}$

12 V / 2 A Externe voedingsklemmen /

LAN LAN-aansluiting (PoE 802.3af) voor LAN-aansluiting

Er zijn drie belangrijke LED-indicatoren op het IP One-apparaat:

- De bovenste LED (Status) - geeft de stroom- en systeemstatus aan.
- Middelste LED (Power) - geeft de status van het besturingssysteem (OS) en de toepassing aan.
- Onderste LED (LAN) - geeft de status van de netwerkverbinding aan. Het knippert groen bij 100 Mbps en geel bij 10 Mbps.

Tabel van staten

Power LED	Status LED	Apparaatstatus
ROOD	GROEN	Apparaat gereed (normale werking)
UITGESCHAKELD	GEEL	Het besturingssysteem start op
ROOD	UITGESCHAKELD	Het apparaat schakelt in
UITGESCHAKELD	ROOD	Vorbijgaande status bij het opstarten van het besturingssysteem (als deze aanhoudt, betekent dit een fout)
UITGESCHAKELD	GROEN	Vorbijgaande status bij het opstarten van het besturingssysteem (als deze aanhoudt, betekent dit een fout)
GROEN	UITGESCHAKELD	Apparaatfout



OPMERKING

De knop **CONTROL** bevindt zich aan de achterkant bovenaan het apparaat naast de LED-indicatoren en wordt gebruikt om het apparaat terug te zetten naar de fabrieksinstellingen. Zie [Terugzetten naar fabrieksinstellingen](#) voor meer informatie.

Verbinding maken met een lokaal netwerk

2N IP One wordt aangesloten op het lokale netwerk (LAN) door een SFTP-kabel (categorie Cat-5e of hoger) met een RJ-45-stekker in de gemarkeerde LAN-connector van het apparaat te steken. Het apparaat is uitgerust met de Auto-MDIX-functie, waardoor zowel rechte als gekruiste kabelopties gebruikt kunnen worden.

Dit apparaat moet worden geïnstalleerd in een netwerkinfrastructuur die voldoende bescherming biedt tegen denial-of-service-aanvallen (DoS) en soortgelijke cyberdreigingen. Het apparaat heeft geen ingebouwde bescherming tegen overbelastings- of kwaadaardige aanvallen en laat zijn verdediging over aan de omringende netwerkomgeving — firewalls, inbraakpreventiesystemen (IPS) of beperking van de snelheid waarmee verzoeken vanuit één bron worden verzonden. Het ontbreken van passende maatregelen om de netwerkbeveiliging te waarborgen, kan leiden tot verslechtering van de dienstverlening of onbeschikbaarheid. De ge-

bruikersdocumentatie van het apparaat bevat een beschrijving van alle kwetsbare netwerkkinterfaces en alle diensten die via netwerkkinterfaces kwetsbaar zijn



WAARSCHUWING

Het apparaat mag alleen worden aangesloten op een veilig en vertrouwd netwerk dat volledig onder controle staat van de gebruiker of beheerder wanneer het voor het eerst wordt opgestart.

Als het apparaat eerst op een onveilig of openbaar netwerk wordt geconfigureerd, bestaat het risico dat een onbevoegd persoon de controle over het apparaat overneemt.

Dit product kan niet rechtstreeks worden aangesloten op telecommunicatielijnen (of openbare draadloze netwerken) van telecommunicatiedienstverleners (d.w.z. mobiele operators, vaste lijnoperators of internetproviders). Gebruik beslist een router om dit product met het internet te verbinden.

Aanbeveling: Gebruik een beveiligd netwerk of privé-WiFi beveiligd met een sterk wachtwoord.



LET OP

- Wij raden aan overspanningsbeveiliging te gebruiken voor de LAN-interface.
- Wij raden aan om een afgeschermd Ethernetkabel SSTP te gebruiken.

Overspanningsbeveiliging

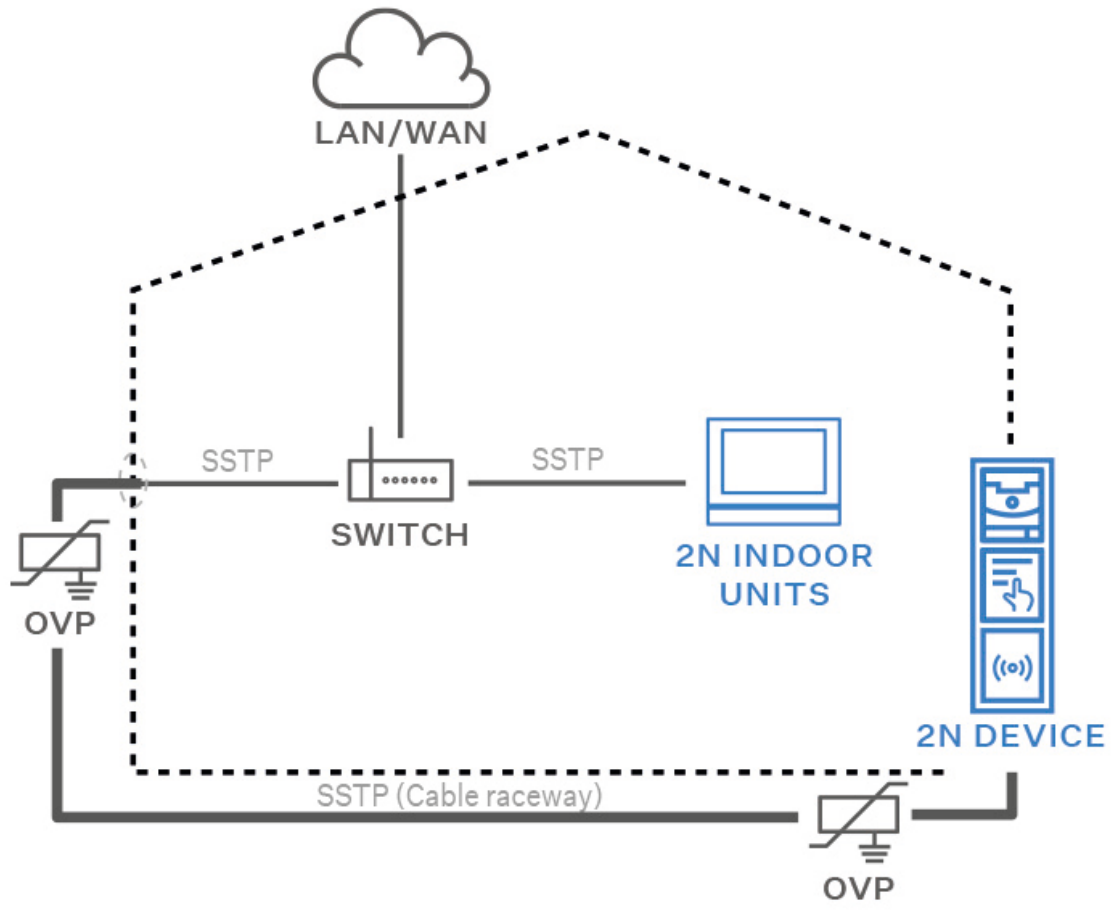
De bedrading naar 2N-apparaten moet beschermd worden tegen atmosferische overspanning door externe oorzaken (bijv. bliksem). Overspanningsspanningen die worden gegenereerd op leidingen zonder beveiliging kunnen zowel binnen als buiten het gebouw geïnstalleerde apparatuur beschadigen.

Daarom raden wij aan om extra overspanningsbeveiliging (OVP = overspanningsbeveiliging) te installeren op leidingen buiten het gebouw, op buitenmuren of op het dak. Neem de volgende principes in acht bij het installeren van de overspanningsbeveiliging:

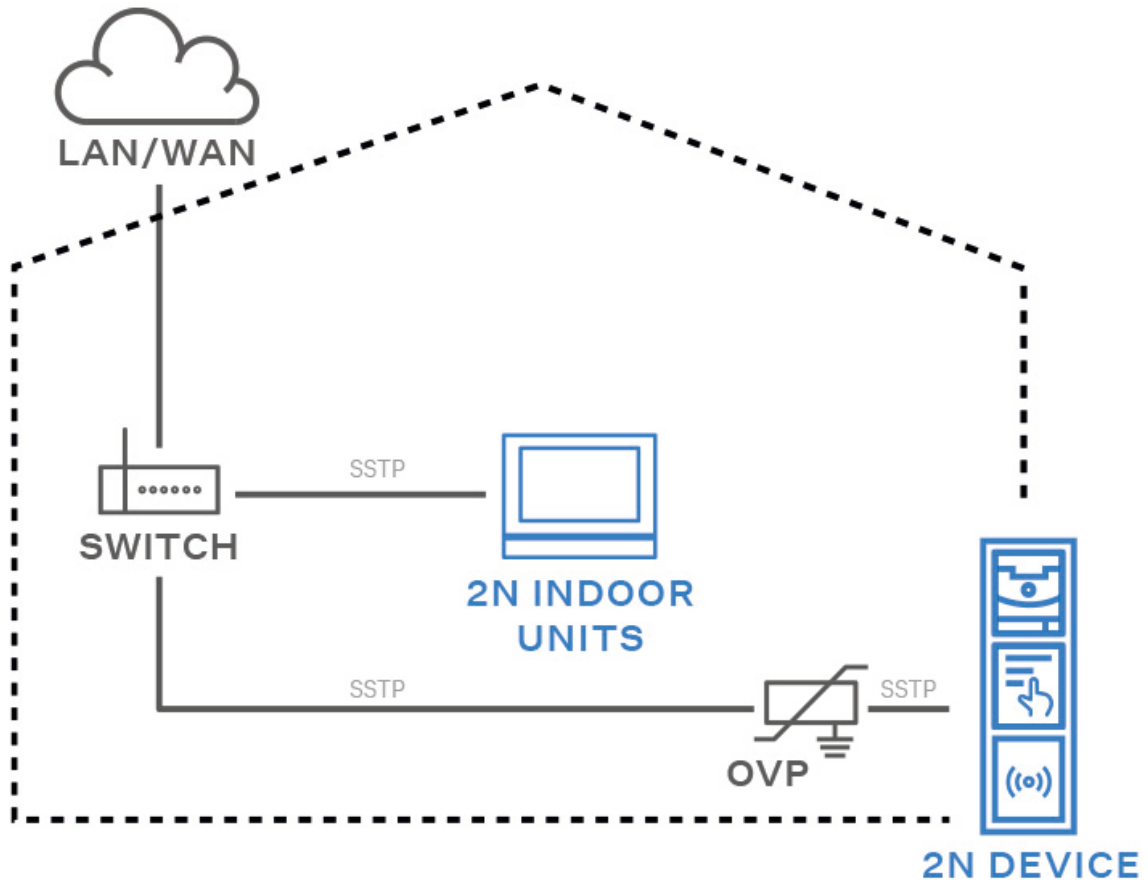
- De overspanningsbeveiliging moet zo dicht mogelijk bij de buiten het gebouw geïnstalleerde apparatuur worden geplaatst.
- De overspanningsbeveiliging moet zo dicht mogelijk bij de apparatuur worden geplaatst die aan de buitenkant van het gebouw is geïnstalleerd.
- De overspanningsbeveiliging moet zo dicht mogelijk bij het punt worden geplaatst waar de leiding het gebouw verlaat.

Voorbeelden van installatie van overspanningsbeveiliging

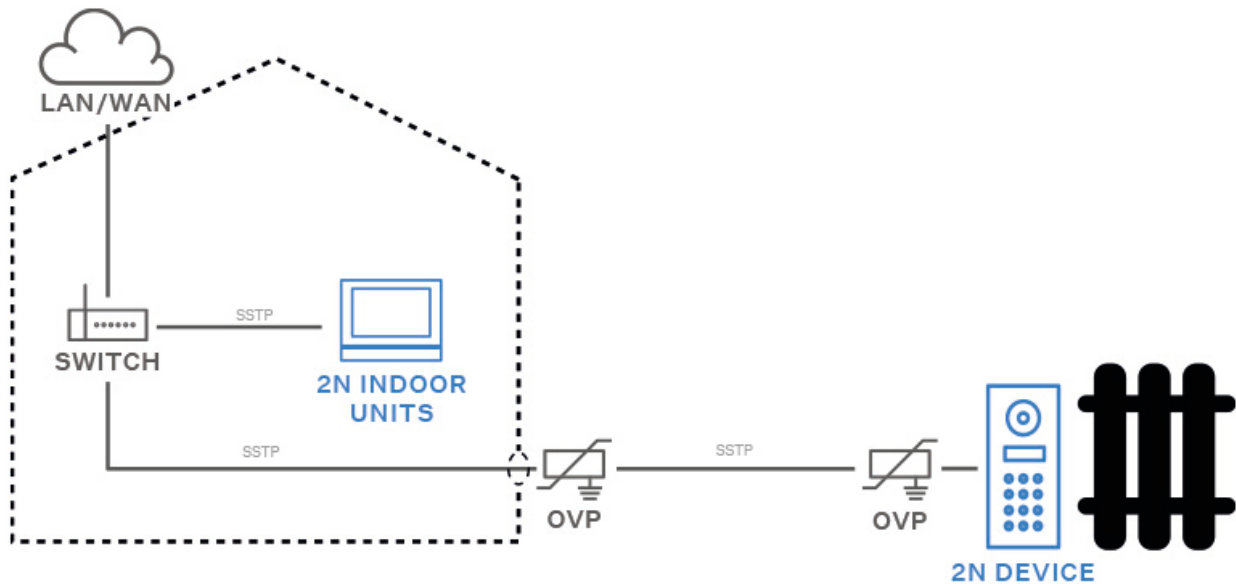
Schema van de installatie van overspanningsbeveiliging bij montage van apparatuur aan de gevel en bekabeling buiten het gebouw



Schema van de installatie van overspanningsbeveiliging bij montage van apparatuur op de gevel en bedrading in het gebouw



Schema van overspanningsbeveiligingsinstallatie bij installatie van apparatuur en leidingen buiten het gebouw



Installatie van modules



LET OP

Als de firmwareversies van de aan te sluiten module en de hoofdeenheid niet compatibel zijn, wordt de module niet gedetecteerd. Daarom moet u de firmware van het apparaat bijwerken nadat u de modules hebt aangesloten. U kunt de firmware bijwerken via de webgebaseerde apparaatconfiguratie-interface onder **System > Maintenance**.

Het **2N IP One** apparaat kan op de volgende modules worden aangesloten:

- [Veiligheidsrelais \(p. 24\)](#)

Modulespecificaties

Veiligheidsrelais

Het veiligheidsrelais (9159010, 01386-001) wordt gebruikt om de veiligheid tussen de **2N IP One** en het aangesloten elektrische slot te verhogen. Het veiligheidsrelais verhoogt de veiligheid van het aangesloten elektrische slot aanzienlijk, omdat het voorkomt dat het slot wordt ontgrendeld wanneer er in het apparaat wordt ingebroken.

**TIP**

FAQ: 2N beveiligingsrelais - beschrijving van het apparaat en gebruik met 2N IP-intercoms

Specificaties

Passieve schakelaar schakel- en openingscontact, max. 30 V / 1 A AC/DC

Geschakelde uitgang

- Wanneer het veiligheidsrelais gevoed wordt vanuit het apparaat, is er 8 tot 12 V DC beschikbaar aan de uitgang, afhankelijk van de voeding, 400 mA DC.
- PoE: 10 V
- Adapter: voedingsspanning min 2 V
- Wanneer het veiligheidsrelais gevoed wordt door een externe bron, is 12 V / 700 mA DC beschikbaar aan de uitgang.

Maten 66,5 × 32,5 × 20,5 mm

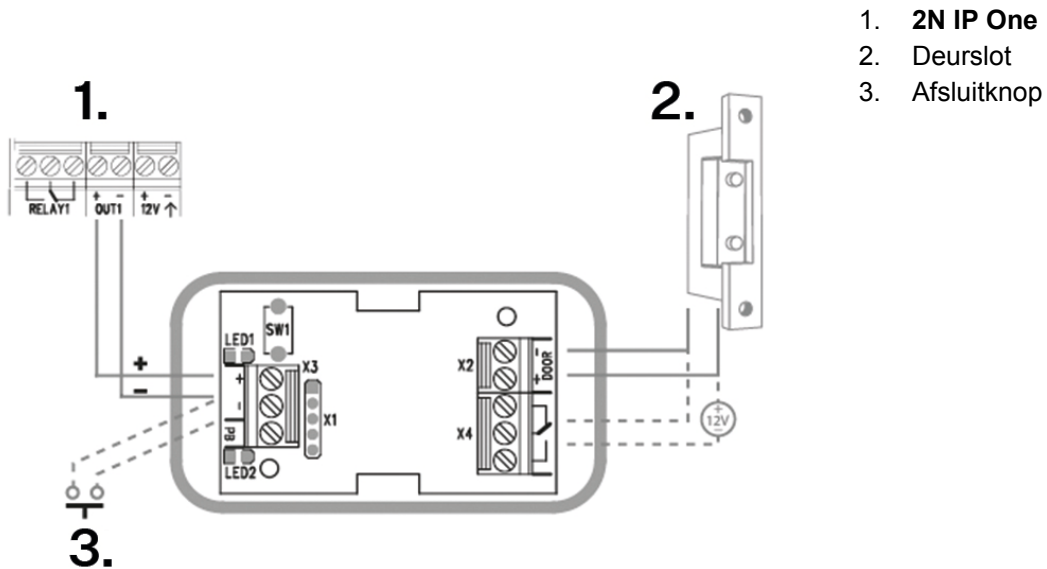
Gewicht 24 g

Aansluitingen en installatie

Het veiligheidsrelais is geïnstalleerd tussen het apparaat (buiten de veilige zone) en het elektrische slot (in de veilige zone). Het beveiligingsrelais bevat een relais dat alleen kan worden geactiveerd als er een geldige toegangskaart of een geldige openingscode op de eenheid wordt gedetecteerd.

Het veiligheidsrelais wordt geïnstalleerd op een tweedraadskabel tussen het apparaat en het elektrische slot in het gebied dat beveiligd moet worden (meestal achter een deur). Het relais wordt gevoed en bediend via een tweedraadskabel en kan aan een bestaande installatie worden toegevoegd. Dankzij het compacte formaat kan het apparaat in een standaard installatiedoos worden geïnstalleerd.

Het veiligheidsrelais is ontworpen met gaten voor verankering aan het oppervlak. Het wordt aanbevolen om een bout met een diameter van 3 mm en een lenskop met een diameter van 6 mm te gebruiken. Het gebruik van de verzonken kop kan onherstelbare schade aan de plastic afdekking veroorzaken!



1. **2N IP One**
2. Deurslot
3. Afsluitknop

Sluit het beveiligingsrelais als volgt aan op de toegangscontrole-eenheid:

- naar actieve uitgang (Actieve uitgang)

Sluit het elektrische slot als volgt aan op het veiligheidsrelais:

- naar geschakelde uitgang
- naar passieve uitgang in serie met een externe voeding

Het relais ondersteunt ook een knop Vertrek die is aangesloten op de terminals 'PB' en '- 2N IP intercom'. Wanneer de uitgangsknop wordt ingedrukt, wordt de uitgang gedurende 5 seconden geactiveerd.

<https://www.youtube.com/embed/ardukvQzw5A>

Status signalering

Groene LED	Rode LED	Status
knippert	niet verlicht	Bedrijfsmodus
brandt	niet verlicht	Uitgang geactiveerd
knippert	knippert	Programmeermodus - wachten op initialisatie
brandt	knippert	Fout - verkeerde code ingevoerd

Configuratie

1. Sluit het beveiligingsrelais aan op de juiste beveiligingsuitgang van het apparaat. De instellingen worden beschreven in de configuratiehandleiding. Controleer of er minstens één LED brandt of knippert.
2. Houd de RESET-knop op het relais gedurende 5 seconden ingedrukt om het apparaat in de programmeermodus te zetten (zowel de rode als de groene LED knipperen).

3. Activeer de uitgangsschakelaar met het toetsenbord, de telefoon, enz. De eerste code die vanaf het apparaat wordt verzonden, wordt in het geheugen opgeslagen en als geldig beschouwd. Na het initialiseren van de code schakelt het relais over naar de bedrijfsmodus (groene LED knippert).



LET OP

Als de oorspronkelijke fabrieksinstellingen hersteld worden op een apparaat met firmware-versie 2.18 of hoger, moet het veiligheidsrelais opnieuw geprogrammeerd worden volgens de bovenstaande procedure.

De installatie voltooien

Controleer of alle draden in de connector op de printplaat is gestoken.



WAARSCHUWING

- Alle ongebruikte connectors moeten vastgeklemd zijn om resonantie te voorkomen.
- Een slechte installatie kan ertoe leiden dat het apparaat waterdicht wordt. Lekkend water kan elektronica beschadigen.
- U moet alle gaten afdichten - de bovenkant van de doos, rond de kabels en schroeven.
- Dicht bij een oneffen muur de doos tegen het metselwerk af met siliconen of ander afdichtingsmiddel. Dit kan voorkomen dat de muur nat wordt, wat kan worden veroorzaakt door lekkend water.

Een beknopte handleiding

Het achterhalen van het IP-adres van een apparaat

Het IP-adres van het apparaat kan op de volgende manieren worden achterhaald.

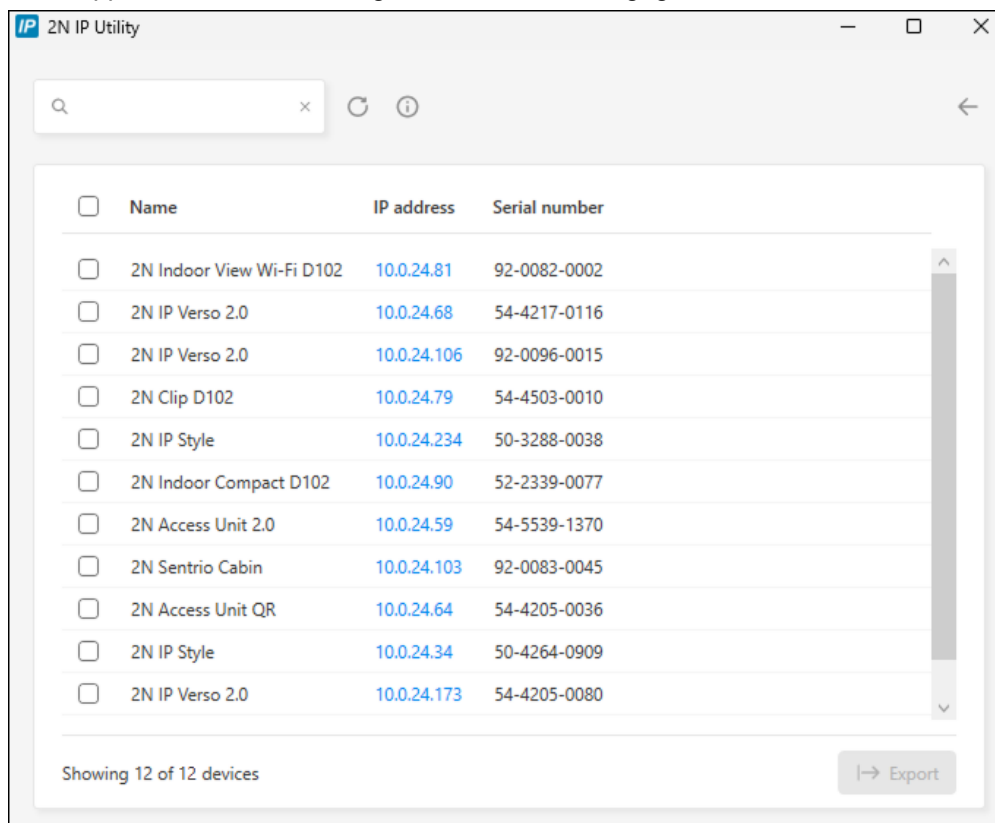
- met behulp van de gratis beschikbare applicatie 2N IP Utility
- via hardware (CONTROL knop)
- met behulp van de knop Snelkeuzes

Een IP-adres krijgen met 2N IP Utility

Om het IP-adres van een 2N-apparaat op uw lokale netwerk te achterhalen, gebruikt u de 2N IP Utility. De toepassing 2N IP Utility kan worden gedownload van de website [2N.com](https://www.2n.com). Voor de installatie moet Microsoft .NET Framework 4.7.2 geïnstalleerd zijn.

1. Start het installatieprogramma 2N IP Utility.
2. De installatiewizard leidt u door de installatie.
3. Nadat u de toepassing 2N IP Utility hebt geïnstalleerd, start u de toepassing in het menu Start van het Microsoft Windows-besturingssysteem.

Na het starten begint de toepassing automatisch het lokale netwerk af te zoeken naar alle 2N- en AXIS-apparaten die een IP-adres toegewezen hebben gekregen of statisch ingesteld zijn via DHCP. Deze apparaten worden vervolgens in de tabel weergegeven.



The screenshot shows the 2N IP Utility application window. At the top, there is a search bar and navigation icons. Below is a table with 12 rows of device information. Each row has a checkbox in the first column, followed by the device name, IP address, and serial number. The IP addresses are highlighted in blue. At the bottom left, it says 'Showing 12 of 12 devices' and at the bottom right, there is an 'Export' button.

<input type="checkbox"/>	Name	IP address	Serial number
<input type="checkbox"/>	2N Indoor View Wi-Fi D102	10.0.24.81	92-0082-0002
<input type="checkbox"/>	2N IP Verso 2.0	10.0.24.68	54-4217-0116
<input type="checkbox"/>	2N IP Verso 2.0	10.0.24.106	92-0096-0015
<input type="checkbox"/>	2N Clip D102	10.0.24.79	54-4503-0010
<input type="checkbox"/>	2N IP Style	10.0.24.234	50-3288-0038
<input type="checkbox"/>	2N Indoor Compact D102	10.0.24.90	52-2339-0077
<input type="checkbox"/>	2N Access Unit 2.0	10.0.24.59	54-5539-1370
<input type="checkbox"/>	2N Sentries Cabin	10.0.24.103	92-0083-0045
<input type="checkbox"/>	2N Access Unit QR	10.0.24.64	54-4205-0036
<input type="checkbox"/>	2N IP Style	10.0.24.34	50-4264-0909
<input type="checkbox"/>	2N IP Verso 2.0	10.0.24.173	54-4205-0080

4. Selecteer het apparaat dat u wilt configureren uit de lijst en klik er met de linkermuisknop op. Hierdoor wordt de rechterkant van het webconfiguratiescherm geopend.



TIP

- De webconfiguratie-interface is ook toegankelijk via de knop **Open in external browser**, waarmee u de interface in een apart browservenster kunt openen.
- Klik op een apparaat in de lijst om gedetailleerde informatie te bekijken. Klik op de knop **IP settings** om het IP-adres te wijzigen door het gewenste statische IP-adres in te voeren of door DHCP te activeren.
- Met de applicatie kunt u ook geselecteerde apparaten exporteren naar een CSV-bestand. Selecteer eerst het apparaat door de vakjes voor elk apparaat in de lijst aan te vinken en gebruik dan de knop **Export** die onderaan het venster verschijnt. Het geëxporteerde bestand bevat de naam, het IP-adres en het serienummer van de geselecteerde apparaten.

De standaardreferenties zijn:

Gebruikersnaam: **Admin**

Wachtwoord: **2n**

Na de eerste keer inloggen dient u direct uw wachtwoord te wijzigen.



TIP

Het wordt aanbevolen om een wachtwoord te gebruiken dat moeilijk te kraken is. Het wordt afgeraden om namen, plaatsnamen of namen van voorwerpen in wachtwoorden te gebruiken, met name als deze een directe link hebben met de gebruiker.

Voor een hogere wachtwoordbeveiliging raden wij aan:

- gebruik maken van een willekeurige wachtwoordgenerator
- een wachtwoordlengte van minimaal 12 tekens
- een combinatie van verschillende tekens uit verschillende tekensets (bijvoorbeeld kleine/hoofdletters, cijfers, speciale tekens, enzovoort)

Het IP-adres vinden met de CONTROL knop

1. Sluit het apparaat aan op de voeding (als het al is aangesloten, ontkoppel het dan en sluit het opnieuw aan).
2. Wacht tot het apparaat volledig is opgestart.
Het backlight gaat aan om aan te geven dat het apparaat volledig is opgestart.
3. Houd de CONTROL knop ingedrukt.
Wacht geleidelijk op deze signalen:
 - a. er klinkt één pieptoon 🗨️
4. Laat de CONTROL knop los.
5. Het apparaat zal automatisch de huidige IP-adres via spraak doorgeven.



OPMERKING

De CONTROL knop moet binnen 30 seconden na het opstarten van het apparaat worden ingedrukt.

Laat de knop los binnen 3 seconden nadat u de juiste tonen hebt gehoord. Als u de knop buiten dit tijdsinterval loslaat, wordt het proces onderbroken en moet het vanaf het begin worden herhaald.

Het IP-adres vinden met de Snelkeuzeknop

Om het IP-adres van te vinden, doet u het volgende:

1. Sluit het apparaat aan op de voeding (als het al is aangesloten, ontkoppel het dan en sluit het opnieuw aan).
2. Druk 5 keer op de eerste Snelkiestoets op het hoofdtoestel.
3. Het apparaat leest zijn IP-adres uit.



OPMERKING

- Als het adres 0.0.0.0 is, betekent dit dat het apparaat geen IP-adres van de DHCP-server heeft ontvangen.
- Om veiligheidsredenen kan de toetsenreeks binnen maximaal dertig seconden na de piepton worden ingevoerd. Er mogen maximaal 2 seconden tussen elke druk zitten.

Toegang tot webgebaseerde apparaatconfiguratie

Het apparaat **2N IP One** wordt geconfigureerd via een webgebaseerde configuratie-interface die toegankelijk is via een webbrowser.



Om toegang te krijgen tot de interface, moet u het IP-adres van het apparaat of de domeinnaam van het apparaat kennen. Het apparaat moet verbonden zijn met het lokale IP-netwerk en moet van stroom worden voorzien.

De webgebaseerde configuratie-interface is ook toegankelijk via het aangesloten My2N-portaal of via de configuratietool 2N Access Commander.

Inloggen op de webconfiguratie-interface

1. Start uw internetbrowser.
2. Voer het IP-adres van het apparaat of de domeinnaam van het apparaat in (zie hoofdstuk [Apparaten op het netwerk vinden](#)).
3. Als u geen certificaat hebt gegenereerd voor het IP-adres, kunt u een waarschuwing krijgen over een ongeldig beveiligingscertificaat. In dit geval moet u bevestigen dat u naar de webconfiguratie-interface wilt gaan.
4. Het aanmeldingsscherm wordt weergegeven.
5. Voer uw inloggegevens in.
De standaardreferenties zijn:
 - Gebruikersnaam: **Admin**
 - Wachtwoord: **2n**
6. Wijzig uw wachtwoord na de eerste keer inloggen.

Toegang vanaf 2N Access Commander

1. Meld u aan bij de interface Access Commander.
2. Ga naar  Apparaten.
3. Druk voor het geselecteerde apparaat op .

Wachtwoord wijzigen

U moet het standaardwachtwoord wijzigen om volledige toegang te krijgen tot de functies van de webconfiguratie-interface. U kunt het apparaat niet configureren zonder het standaard wachtwoord te wijzigen.



TIP

Het wordt aanbevolen om een wachtwoord te gebruiken dat moeilijk te kraken is. Het wordt afgeraden om namen, plaatsnamen of namen van voorwerpen in wachtwoorden te gebruiken, met name als deze een directe link hebben met de gebruiker.

Voor een hogere wachtwoordbeveiliging raden wij aan:

- gebruik maken van een willekeurige wachtwoordgenerator
- een wachtwoordlengte van minimaal 12 tekens
- een combinatie van verschillende tekens uit verschillende tekensets (bijvoorbeeld kleine/hoofdletters, cijfers, speciale tekens, enzovoort)

Aanbevolen browsers

De webconfiguratie-interface is geoptimaliseerd voor Chrome-gebaseerde webbrowsers (zoals Google Chrome, Microsoft Edge of Opera). Als u andere browsers gebruikt, kunnen er kleine verschillen in functionaliteit zijn in het uiterlijk van de interface.

Firmware-update

Nieuwe firmwareversies zijn beschikbaar op de updateserver. Als de webconfiguratie-interface geen toegang heeft tot het openbare internet, is het mogelijk om het firmwarebestand handmatig naar het apparaat te uploaden.



OPMERKING

Firmware-updates worden niet automatisch uitgevoerd. Om de integriteit van het systeem te waarborgen en onbedoelde fouten te voorkomen, moeten alle updates handmatig door de gebruiker worden bevestigd of gestart. Controleer voordat u een update uitvoert de release notes voor de nieuwe versie en controleer de compatibiliteit met uw bestaande infrastructuur.

De firmware ophalen van de updateserver



LET OP

In versie 3.0.0 zijn firmware-updates van de updateserver alleen beschikbaar via de oudere versie van de webinterface.

- a. Klik in de kop van de webconfiguratie-interface op **Ga naar de oude interface**.

1. Ga naar **Systeem > Onderhoud > tabblad Firmware**.
2. Klik op **Controleren op updates**.
3. Wanneer er een update beschikbaar is, worden de release notes geladen. Om de upgrade te starten, klikt u op **Upgrade** in de koptekst van het venster.
4. Nadat de firmware met succes is geüpload, wordt het apparaat automatisch opnieuw opgestart. Na het herstarten is het apparaat volledig beschikbaar met de nieuwe firmware. Firmware-updates hebben geen invloed op de configuratie.

Nieuwe firmware uploaden vanuit opslag

1. Ga naar **Systeem > Onderhoud > tabblad Firmware**.
2. Klik op **Firmware uploaden**.
3. Selecteer in het dialoogvenster dat wordt geopend een bestand uit uw eigen archief.
4. Bevestig het uploaden van het bestand door te klikken op **Upload**.
Het apparaat controleert het firmwarebestand en zal niet toestaan dat een onjuist of beschadigd bestand wordt geüpload.
5. Nadat de firmware met succes is geüpload, wordt het apparaat automatisch opnieuw opgestart. Na het herstarten is het apparaat volledig beschikbaar met de nieuwe firmware. Firmware-updates hebben geen invloed op de configuratie.

Het apparaat opnieuw opstarten

Het apparaat kan opnieuw worden opgestart:

- door de voeding los te koppelen en weer aan te sluiten
- via de webconfiguratie-interface

Na het herstarten van het apparaat blijft de ingestelde configuratie ongewijzigd.

Het apparaat opnieuw opstarten via de webconfiguratie-interface

1. Open de webconfiguratie-interface.
2. Ga naar **Systeem > Onderhoud**.
3. Druk op **Apparaat opnieuw opstarten** bovenaan de pagina.

Fabrieksinstellingen herstellen

Fabrieksinstellingen kunnen worden hersteld

- via de webconfiguratie-interface
- via hardware (CONTROL knop)







LET OP

In geval van een fabrieksreset op een apparaat met firmwareversie 2.18 of hoger, moet het 2N-veiligheidsrelais opnieuw geprogrammeerd worden volgens de procedure beschreven in [Veiligheidsrelais \(p. 24\)](#).

De fabrieksinstellingen herstellen met behulp van de webconfiguratie-interface

Om de fabrieksinstellingen van het apparaat te herstellen via softwareconfiguratie, gaat u naar **Systeem > Onderhoud** en herstelt u de standaardinstellingen.

De fabrieksinstellingen herstellen met de CONTROL knop

1. Sluit het apparaat aan op de voeding (als het al is aangesloten, ontkoppel het dan en sluit het opnieuw aan).
2. Wacht tot het apparaat volledig is opgestart.
Het backlight gaat aan om aan te geven dat het apparaat volledig is opgestart.
3. Houd de CONTROL knop ingedrukt.
Wacht geleidelijk op deze signalen:
 - a. er klinkt één pieptoon 
 - b. twee pieptonen na 3 seconden 
 - c. drie pieptonen na 3 seconden 
 - d. Vier pieptonen na 3 seconden 
4. Laat de CONTROL knop los.
5. Het apparaat start opnieuw op en start op in de fabrieksinstellingen.



OPMERKING

De CONTROL knop moet binnen 30 seconden na het opstarten van het apparaat worden ingedrukt.

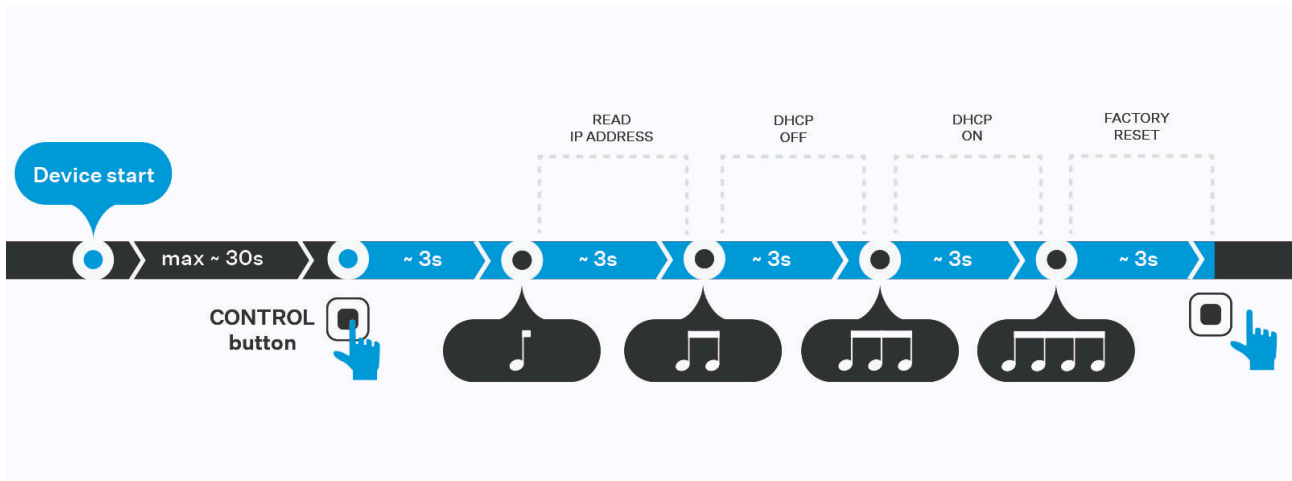
Laat de knop los binnen 3 seconden nadat u de juiste tonen hebt gehoord. Als u de knop buiten dit tijdsinterval loslaat, wordt het proces onderbroken en moet het vanaf het begin worden herhaald.

Configuratie met behulp van hardware

Als de softwareconfiguratie niet beschikbaar is, kunnen de basisinstellingen gemaakt worden met de hardware CONTROL knop.

Met de knop CONTROL kunt u het IP-adres van het apparaat achterhalen, de IP-adresverwervingsmodus wijzigen of de fabrieksinstellingen herstellen.

Intervallen voor hardwareconfiguratie



Zodra het apparaat is opgestart, heeft de gebruiker 30 seconden om de knop ingedrukt te houden, waardoor er een reeks pieptonen klinkt. Elke functie is toegewezen aan een bepaald aantal pieptonen. Als u de knop op een bepaald interval loslaat, wordt de bijbehorende actie uitgevoerd. Als u de knop na de vierde pieptoon ingedrukt blijft houden, onderneemt het apparaat geen actie en wordt het proces afgebroken.

Het IP-adres vinden met de CONTROL knop

1. Sluit het apparaat aan op de voeding (als het al is aangesloten, ontkoppel het dan en sluit het opnieuw aan).
2. Wacht tot het apparaat volledig is opgestart.
Het backlight gaat aan om aan te geven dat het apparaat volledig is opgestart.
3. Houd de CONTROL knop ingedrukt.
Wacht geleidelijk op deze signalen:
 - a. er klinkt één pieptoon 🎵
4. Laat de CONTROL knop los.
5. Het apparaat zal automatisch de huidige IP-adres via spraak doorgeven.





OPMERKING

De CONTROL knop moet binnen 30 seconden na het opstarten van het apparaat worden ingedrukt.

Laat de knop los binnen 3 seconden nadat u de juiste tonen hebt gehoord. Als u de knop buiten dit tijdsinterval loslaat, wordt het proces onderbroken en moet het vanaf het begin worden herhaald.

Een statisch IP-adres instellen met de CONTROL knop

1. Sluit het apparaat aan op de voeding (als het al is aangesloten, ontkoppel het dan en sluit het opnieuw aan).
2. Wacht tot het apparaat volledig is opgestart.
Het backlight gaat aan om aan te geven dat het apparaat volledig is opgestart.

3. Houd de CONTROL knop ingedrukt.
Wacht geleidelijk op deze signalen:
 - a. er klinkt één pieptoon 
 - b. twee pieptonen na 3 seconden 
4. Laat de CONTROL knop los.
5. Het apparaat heeft nu de volgende statische netwerkparameters ingesteld:
 - IP-adres: 192.168.1.100
 - Netmasker: 255.255.255.0
 - Standaardgateway: 192.168.1.1






OPMERKING

De CONTROL knop moet binnen 30 seconden na het opstarten van het apparaat worden ingedrukt.

Laat de knop los binnen 3 seconden nadat u de juiste tonen hebt gehoord. Als u de knop buiten dit tijdsinterval loslaat, wordt het proces onderbroken en moet het vanaf het begin worden herhaald.

Een dynamisch IP-adres instellen met de CONTROL knop

1. Sluit het apparaat aan op de voeding (als het al is aangesloten, ontkoppel het dan en sluit het opnieuw aan).
2. Wacht tot het apparaat volledig is opgestart.
Het backlight gaat aan om aan te geven dat het apparaat volledig is opgestart.
3. Houd de CONTROL knop ingedrukt.
Wacht geleidelijk op deze signalen:
 - a. er klinkt één pieptoon 
 - b. twee pieptonen na 3 seconden 
 - c. drie pieptonen na 3 seconden 
4. Laat de CONTROL knop los.
5. Het apparaat is nu ingesteld om een IP-adres van een DHCP-server te verkrijgen.







OPMERKING

De CONTROL knop moet binnen 30 seconden na het opstarten van het apparaat worden ingedrukt.

Laat de knop los binnen 3 seconden nadat u de juiste tonen hebt gehoord. Als u de knop buiten dit tijdsinterval loslaat, wordt het proces onderbroken en moet het vanaf het begin worden herhaald.

De fabrieksinstellingen herstellen met de CONTROL knop

1. Sluit het apparaat aan op de voeding (als het al is aangesloten, ontkoppel het dan en sluit het opnieuw aan).

2. Wacht tot het apparaat volledig is opgestart.
Het backlight gaat aan om aan te geven dat het apparaat volledig is opgestart.
3. Houd de CONTROL knop ingedrukt.
Wacht geleidelijk op deze signalen:
 - a. er klinkt één pieptoon 
 - b. twee pieptonen na 3 seconden 
 - c. drie pieptonen na 3 seconden 
 - d. Vier pieptonen na 3 seconden 
4. Laat de CONTROL knop los.
5. Het apparaat start opnieuw op en start op in de fabrieksinstellingen.



OPMERKING

De CONTROL knop moet binnen 30 seconden na het opstarten van het apparaat worden ingedrukt.

Laat de knop los binnen 3 seconden nadat u de juiste tonen hebt gehoord. Als u de knop buiten dit tijdsinterval loslaat, wordt het proces onderbroken en moet het vanaf het begin worden herhaald.

Wisselen tussen het statische en dynamische IP-adres van een apparaat met de Speed Dial-toets

Om de netwerkparameters te resetten en de instellingsmodi voor netwerkconfiguratie van het apparaat te schakelen tussen statisch IP-adres (DHCP UIT) en dynamisch IP-adres (DHCP UIT), drukt u op de volgende toetsen:

1. Sluit het apparaat aan op de voeding (als het al is aangesloten, ontkoppel het dan en sluit het opnieuw aan).
2. Druk 15 keer op de snelkiestoets op het hoofdtoestel.



OPMERKING

Wanneer u overschakelt naar een statisch adres, worden de basisnetwerkparameters ingesteld op de volgende standaardwaarden:

- IP-adres: 192.168.1.100
- Netmasker: 255.255.255.0
- Standaardgateway: 192.168.1.1

Bediening van het apparaat

2N IP One is een intercom waarmee:

- andere apparaten bellen met de snelkiestoets
- inkomende oproepen accepteren en weigeren
- gebruikers of profielen activeren en deactiveren met de mobiele app 2N My2N

Probleemoplossing

De meest voorkomende problemen vindt u op de websites <https://www.2n.com/faqs> en.

Technische parameters

Voedingstypes

PoE IEEE PoE 802.3af (Class 0, max. 12,95 W) (Class 0, max. 12,95 W, 44-57 V DC, 400 mA)

Externe voeding 12 V \pm 15 % / 2 A DC

Signaleringsprotocol

SIP UDP, TCP, TLS

Audio

Mikrofon Electret

Versterker 3 W RMS / 6 W (class D)

Luidspreker 3 W / 4 Ω

Geluidsdrukniveau (SPL max) 78 dB (voor 1 kHz op 1 m)

Volumeregelaar Instelbaar, met automatische adaptieve modus

Volledig dubbelzijdig Ano (AEC)

Audioprestaties 1,9 W

Audio stream

Protocollen

- RTP
- RTSP

Technische parameters

Audio stream

Gebruikte codecs en bandbreedte	<ul style="list-style-type: none">• G.711 (PCMA, PCMU) - 64 kbps (met 85,6 kbps headers)• G.729 - 16 kbps (met 29,6 kbps headers)• G.722 - 64 kbps (met 85,6 kbps headers)• L16/16kHz - 256 kbps (met headers 277,6 kbps)
---------------------------------	--

Camera

Sensor	1/2,7 " kleuren CMOS
JPEG-resolutie	Tot 1920 x 1440 (4:3); FHD (16:9)
Videoresolutie	1920 x 1440 (4:3); FHD (16:9)
Videoframerate	30 fps
Sensorgevoeligheid	14000e-/lux-sec
Kijkhoek	138° (H), 114° (V)
Infrarood verlichting	Ja
Brandpuntsafstand	1.935 mm

Video stream

Protocollen	<ul style="list-style-type: none">• RTP• RTSP• SRTP• HTTP
Codecs voor ONVIF/RTSP-streaming	<ul style="list-style-type: none">• H.264• H.265• MJPEG

Technische parameters

Video stream

IP-camerafuncties	Ja - compatibele profielen: <ul style="list-style-type: none">• ONVIF v2.4 profiel S
-------------------	--

Interface

LAN	10/100BASE-TX met Auto-MDIX, RJ-45
Aanbevolen bekabeling	Cat-5e of beter
Passieve schakelaar (relais)	Schakelcontact (NO), max. 20 V AC / 30 V DC, max. 1 A
Actieve schakeluitgang	12 V DC, max. 600 mA

Mechanische parameters

Deksel	Gehard glas
Lichaamsmateriaal	
Lichaamsmateriaal	<ul style="list-style-type: none">• Materiaal - EN AC-46100• Afwerking oppervlak - RAL 7021 (zwarte variant) / RAL 9023 (grijze variant) / Steel Bronze (bronzen variant)
Afmetingen van het apparaat	78 x 172 x 77 mm
Afmetingen van de verzonken installatie - overlappend deel van het apparaat	78 x 172 x 10 mm
Gewicht	355 g
Bedrijfstemperatuur	-30 °C tot 60 °C
Relatieve luchtvochtigheid tijdens gebruik	10 tot 95 % (niet-condenserend)

Technische parameters

Mechanische parameters

Opslagtemperatuur	-30 °C tot 70 °C
-------------------	------------------

Dekkingsniveau	IP66
----------------	------

Niveau van weerstand	IK08
----------------------	------

Algemene aanwijzingen en waarschuwingen

Lees deze gebruiksaanwijzing zorgvuldig door voordat u dit product gebruikt en volg de instructies en aanbevelingen die erin staan vermeld.

Indien het product op een andere wijze wordt gebruikt dan in deze handleiding wordt beschreven, kan dit leiden tot een onjuiste werking van het product of tot beschadiging of vernieling ervan.

De fabrikant aanvaardt geen aansprakelijkheid voor eventuele schade die voortvloeit uit het gebruik van het product op een andere wijze dan in deze handleiding wordt beschreven, met name door onjuist gebruik of het niet opvolgen van aanbevelingen en waarschuwingen.

Elk ander gebruik of elke andere aansluiting van het product dan de procedures en aansluitingen die in de handleiding staan vermeld, wordt als onjuist beschouwd. De fabrikant aanvaardt geen enkele aansprakelijkheid voor de gevolgen die door dergelijk gedrag worden veroorzaakt.

De fabrikant is niet aansprakelijk voor schade aan of vernieling van het product als gevolg van onjuiste plaatsing, installatie, onjuist gebruik of gebruik van het product in strijd met deze gebruiksaanwijzing.

De fabrikant is niet aansprakelijk voor onjuiste werking, beschadiging of vernieling van het product als gevolg van ondeskundige vervanging van onderdelen of het gebruik van niet-originele reserveonderdelen.

De fabrikant is niet aansprakelijk voor verlies of beschadiging van het product door natuurrampen of andere natuurlijke omstandigheden.

De fabrikant is niet aansprakelijk voor schade aan het product die tijdens het transport is ontstaan.

De fabrikant biedt geen garantie voor verlies of beschadiging van gegevens.

De fabrikant aanvaardt geen aansprakelijkheid voor directe of indirecte schade die voortvloeit uit het gebruik van het product in strijd met deze instructies of uit het falen van het product als gevolg van het gebruik ervan in strijd met deze instructies.

Bij de installatie en het gebruik van het product moeten de wettelijke vereisten of bepalingen van technische normen voor elektrische installaties worden nageleefd. De fabrikant is niet aansprakelijk voor schade aan of vernietiging van het product, noch voor eventuele schade die de klant lijdt als het product in strijd met de genoemde normen wordt gebruikt.

De klant is verplicht om op eigen kosten te zorgen voor de beveiliging van de software van het product. De fabrikant is niet aansprakelijk voor schade die wordt veroorzaakt door onvoldoende beveiliging.

De klant is verplicht om onmiddellijk na installatie het toegangswachtwoord voor het product te wijzigen. De fabrikant is niet aansprakelijk voor schade die ontstaat in verband met het gebruik van het oorspronkelijke toegangswachtwoord.

De fabrikant is evenmin aansprakelijk voor extra kosten die de klant heeft gemaakt in verband met het voeren van gesprekken naar lijnen met een verhoogd tarief.

Richtlijnen, wetten en voorschriften

2N IP One voldoet aan de volgende richtlijnen en voorschriften:

EU

- 2012/19/EU betreffende afgedankte elektrische en elektronische apparatuur


- 2014/30/EU betreffende elektromagnetische compatibiliteit
- 2014/53/EU voor radioapparatuur
- 2011/65/EU betreffende beperking van het gebruik van bepaalde gevaarlijke stoffen in elektrische en elektronische apparatuur

Industry Canada


Dit apparaat van klasse B voldoet aan de vereisten van de Canadese norm ICES/NMB-003.

Wetgeving van Thailand

เครื่องโทรคมนาคมและอุปกรณ์นี้
มีความสอดคล้องตามมาตรฐานหรือขอ
กำหนดทางเทคนิคของ กสทช.


nab.

เครื่องวิทยุคมนาคมนี้ ได้รับยกเว้น ไม่ต้องได้
รับใบอนุญาตให้มี ใช้ซึ่งเครื่องวิทยุคมนาคม
หรือตั้งสถานีวิทยุคมนาคมตามประกาศ กสทช.
เรื่อง เครื่องวิทยุคมนาคม และสถานีวิทยุ
คมนาคมที่ได้รับยกเว้นไม่ต้องได้รับใบอนุญาต
วิทยุคมนาคมตามพระราชบัญญัติวิทยุคมนาคม
พ.ศ. 2498



nab. | โทรคมนาคม
กำกับดูแลเพื่อประชาชน
Call Center 1200 (InSW)

Wetgeving van Japan

本製品は、特定無線設備の技術基準適合証明を受けています。

本製品は、シールドネットワークケーブル(STP)を使用して接続してください。また適切に接地してください。

本製品は電気通信事業者（移動通信会社、固定通信会社、インターネットプロバイダ等）の通信回線（公衆無線 LAN を含む）に直接接続することができません。本製品をインターネットに接続する場合は、必ずルータ等を経由し接続してください。

Verwerking van elektronisch afval en gebruikte accu's



Gebruikte elektrische apparaten en accu's behoren niet thuis in het gemeentelijk afval. Onjuiste verwijdering kan schade aan het milieu veroorzaken.

Na het verstrijken van de gebruiksduur dient u elektrische apparaten uit huishoudens en gebruikte accu's die uit apparaten zijn verwijderd, in te leveren bij speciale inzamelpunten of terug te geven aan de verkoper of fabrikant, die ervoor zal zorgen dat ze op milieuvriendelijke wijze worden verwerkt. De terugname wordt kosteloos uitgevoerd en is niet gebonden aan de aankoop van andere goederen. De ingeleverde apparaten dienen compleet te zijn.

Algemene aanwijzingen en waarschuwingen

Gelieve accu's niet in vuur te werpen, te demonteren of te kortsluiten.



2N IP One – Installatiehandleiding

© 2N Telekomunikace a. s., 2026

2N.com