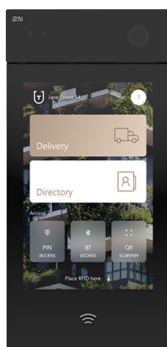




2N IP Style

Installatiehandleiding



Inhoudsopgave

Gebruikte symbolen en termen	4
Product Introductie	5
Belangrijkste kenmerken	5
Productvarianten	6
Accessoires	7
Accessoires voor installatie	7
Uitbreidingsmodules	7
Voeding	14
Licenties	14
Andere accessoires	15
De inhoud van het pakket controleren	19
De inhoud van module- en framepakketten controleren	19
Installatie	20
Mechanische installatie	20
Inbouwinstallatie	21
Oppervlakte-installatie	25
Elektrische installatie	27
Voeding van het apparaat	27
Apparaataansluitingen	30
Verbinding maken met een lokaal netwerk	35
Overspanningsbeveiliging	35
Installatie van modules	39
Modules koppelen	39
Voeding voor modules	40
Modulespecificaties	40
Module RFID kaartlezer 125 kHz	40
Module RFID-kaartlezer 13,56 MHz, NFC	40
Module RFID-beveiligde kaartlezer 13,56 MHz, NFC	41
Biometrische vingerafdruklezer	41
Module 5 knoppen	42
I/O-module	42
Wiegand-module	44
Veiligheidsrelais	48
Module Beveiligingsschakelaar	50
OSDP-module	52
Inductielusmodule	56
Een beknopte handleiding	57
Het achterhalen van het IP-adres van een apparaat	57
Een IP-adres krijgen met 2N IP Utility	57
Het IP-adres vinden met de CONTROL knop	58
Het achterhalen van het IP-adres via het display van het apparaat	59
Toegang tot webgebaseerde apparaatconfiguratie	59
Wachtwoord wijzigen	60
Aanbevolen browsers	60
Firmware-update	60
Het apparaat opnieuw opstarten	61
Het apparaat opnieuw opstarten via de webconfiguratie-interface	61
Fabrieksinstellingen herstellen	61
De fabrieksinstellingen herstellen met behulp van de webconfiguratie-interface	62
De fabrieksinstellingen herstellen met de CONTROL knop	62
Configuratie met behulp van hardware	62
Het IP-adres vinden met de CONTROL knop	63
Een statisch IP-adres instellen met de CONTROL knop	63

Een dynamisch IP-adres instellen met de CONTROL knop	64
De fabrieksinstellingen herstellen met de CONTROL knop	64
Bediening van het apparaat	66
Startscherm	68
Blinde modus	68
Intercomfunctie in blinde modus	69
Slaapstand	70
Oproepen	70
Menu Adresboek	72
LED-pictogrammen	72
Regen testmodus	73
Kleur signalering	73
Onderhoud – reiniging	75
Probleemoplossing	76
Technische parameters	77
Algemene aanwijzingen en waarschuwingen	82
Richtlijnen, wetten en voorschriften	82
EU	82
Industry Canada	83
Wetgeving van Thailand	83
Verwerking van elektronisch afval en gebruikte accu's	83

Gebruikte symbolen en termen

In de handleiding worden de volgende symbolen en pictogrammen gebruikt:



GEVAAR

Altijd naleven deze instructies om het risico op letsel te voorkomen.



WAARSCHUWING

Altijd naleven deze instructies om schade aan het apparaat te voorkomen.



LET OP

Belangrijke waarschuwing. Als u de instructies niet opvolgt, kan het apparaat defect raken.



TIP

Bruikbare informatie voor eenvoudiger en sneller gebruik of installatie.



OPMERKING

Procedures en advies voor effectief gebruik van apparaatfuncties.

Product Introductie

Dit hoofdstuk introduceert het product **2N IP Style**, de mogelijke toepassingen en de voordelen van het gebruik ervan.

Belangrijkste kenmerken

2N IP Style is een luxe en betrouwbare IP-intercom die is uitgerust met vele handige functies. Dankzij de ondersteuning van de SIP-standaard en de compatibiliteit met bekende fabrikanten van IP PBX'en en telefoons, kan het alle VoIP-netwerkdiensten gebruiken.

2N IP Style kan worden gebruikt als deurintercom of speciale intercom voor kantoorgebouwen, woongebouwen of andere toepassingen.

De belangrijkste voordelen van dit apparaat zijn:

ARTPEC-7 - De krachtige processor van Axis.

Groothoekcamera met HD-resolutie - stelt de beller in staat om de beller te volgen op het display van 2N-beantwoorders, hun telefoon of computermonitor. De camera is netjes verborgen achter donker glas, zodat hij niet opvalt. Het apparaat heeft ook een nachtzichtstelsel dat automatisch van modus verandert afhankelijk van het lichtniveau.

10" touchscreen - toont een lijst met bestemmingen (groepen of personen) voor uitgaande gesprekken. U kunt maximaal drie telefoonnummers en beltijdprofielen instellen voor elke bestemming om ervoor te zorgen dat de persoon die u belt altijd bereikbaar is.

Toetsenblok - een aanraakgevoelig numeriek toetsenblok dat kan worden gebruikt als codeslot om de vergrendelingschakelaar te activeren of om een opgegeven telefoonnummer of virtueel abonneenummer te bellen.

Kaartlezer - De geïntegreerde kaartlezer biedt toegangscontrole met 125 kHz en 13,56 MHz (optioneel beveiligde) RFID-kaarten. Andere functies dan het deurslot kunnen met behulp van extra software-instellingen door de kaart worden bestuurd.

Elektrische slotschakelaar - deze schakelaar kan worden bediend met een RFID-kaartlezer, numeriek toetsenbord, de 2N My2N applicatie op een smartphone, een applicatie op een pc of tijdens een oproep vanaf een willekeurige telefoon. Indien nodig kan het apparaat worden aangevuld met modules met extra uitgangen.

Duurzaamheid - Het apparaat is ontworpen als een robuuste, mechanisch robuuste intercom die bestand is tegen de elementen zonder dat er extra accessoires nodig zijn.

Audiokwaliteit - dankzij het geïntegreerde akoestische echo-onderdrukkingssysteem (AEC) is full duplex onder normale omstandigheden in twee richtingen hoorbaar, zelfs wanneer bellers tegelijkertijd spreken.

Installatie van het apparaat - het is mogelijk om het op het oppervlak te installeren met behulp van een chassis en in de muur met behulp van een inbouwdoos.

De configuratie van het apparaat - wordt uitgevoerd via een pc met een internetbrowser. Grote installaties kunnen gemakkelijk in bulk worden beheerd met 2N Access Commander.

Andere voordelen van het apparaat

- industrieel ontwerp en verschillende montagemethodes
- Breed bereik voedingsspanning en PoE-voeding

- geïntegreerde 10 W eindversterker
- mogelijkheid om een externe versterker aan te sluiten
- mogelijkheid om een externe microfoon of andere audiosignaalbron aan te sluiten
- galvanisch geïsoleerde RELAY uitgang
- twee geregelde actieve 12 V-uitgangen
- twee galvanisch gescheiden logische ingangen
- uitgangen voor drie signaal-LED's
- Aansluiting van maximaal 16 externe toetsen of matrixklavier
- geïntegreerde enkele poortdubbele poort LAN-switch
- luxe design
- 10" aanraakscherm
- bestendigheid tegen weersomstandigheden
- installatie op het oppervlak of in de muur
- gevoelige microfoon en luide luidspreker
- tweewegcommunicatie - akoestische echo-onderdrukking
- Geïntegreerde kleur HD camera met groothoeklens en nachtzicht
- numeriek toetsenblok aanraken
- geïntegreerde elektronische vergrendelingschakelaars met een groot aantal instellingen
- geïntegreerde 125 kHz en 13,56 MHz (optioneel beveiligde) RFID-kaartlezer
- Voeding van lokaal netwerk (PoE+) of externe voeding 12 V / 4 A
- configuratie via de webinterface
- Ondersteuning voor QR-code lezen, gezicht zoomen
- SIP 2.0 ondersteuning en SIPS
- tot 54 toetsen voor het bellen van vooraf ingestelde telefoonnummers
- tot 10 000 posities in het telefoonboek
- tot 20 tijdsprofielen voor gebruikers
- video codecs (H.264, MJPEG)
- audiocodecs (G.711, G.722, G.729, L16/16 kHz)
- HTTPS-server voor configuratie
- SNTP-client voor tijdsynchronisatie met de server
- SMTP-client voor het verzenden van e-mails
- RTSP server voor videostreaming
- TFTP/HTTP-client voor automatisch bijwerken van de configuratie

Productvarianten



Bestelnummer: 9157101

2N IP Style hoofdunit

Inclusief een interne 125 kHz en 13,56 MHz kaartlezer.



Bestelnummer: 9157101-S

2N IP Style hoofdunit

Inclusief een interne 125 kHz kaartlezer en 13,56 MHz beveiligde kaartlezer.

Accessoires

Accessoires voor installatie

Het apparaat **2N IP Style** is bedoeld voor gebruik zowel binnen als buiten en vereist geen extra afdak.

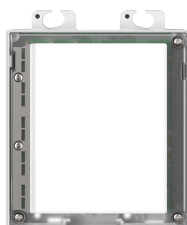
Voor de installatie dient u een accessoires te selecteren, afhankelijk van de beoogde installatiemethode.

Uitbreidingsmodules



OPMERKING

Het **2N IP Style** apparaat ondersteunt ook extra intercommodules **2N IP Verso**, die via een VBUS-kabel worden aangesloten op de VBUS-connector.



Bestelnummer: 9155030

2N IP Verso — Infopaneel

Met de infopaneel-module kunt u in de installatie van het apparaat informatie plaatsen over het huisnummer, de openingstijden en dergelijke.

Het infopaneel heeft achtergrondverlichting, de achtergrondverlichting is softwarebestuurbaar.



Bestelnummer: 9155035

2N IP Verso — 5 knoppen

Module met 5 mechanische knoppen voor snelle gebruikersselectie.

De knoppen hebben achtergrondverlichting en het is mogelijk om er naamkaartjes onder te plaatsen.



Bestelnummer: 9155041

2N IP Verso — Inductielus

De inductielus wordt gebruikt om het audiosignaal via een magnetisch veld rechtstreeks naar het hoortoestel over te brengen.



Bestelnummer: 91550941

2N IP Verso 125 kHz

Het wordt gebruikt om de ingang te bedienen met contactloze kaarten of sleutelhangers.

Ondersteunde RFID-kaarten 125 kHz:

- EM4x02
- HID Prox



Bestelnummer: 91550941US

2N IP Verso 125 kHz

Het wordt gebruikt om de ingang te bedienen met contactloze kaarten of sleutelhangers.

Ondersteunde RFID-kaarten 125 kHz:

- EM4x02
- HID Prox



Bestelnummer: 91550942

2N IP Verso 13,56 MHz, klaar voor NFC

Het wordt gebruikt om de ingang te bedienen met contactloze kaarten of sleutelhangers. De module ondersteunt kaarten of andere dragers met een frequentie van 13,56 MHz.

Ondersteunde RFID-kaarten 13,56 MHz:

- **ISO14443A** (MIFARE Classic, MIFARE Plus, MIFARE Mini, MIFARE Ultralight, MIFARE DESFire CSN only)
- **PicoPass** (HID iClass CSN, Picopass)
- **FeliCa** (Standard, Lite)
- **ST SR** (SR, SRI, SRIX)
- **My2N**
- **2N PICard**



Bestelnummer: 91550942-S

2N IP versus 13,56 MHz, klaar voor beveiligde NFC

Het wordt gebruikt om de ingang te bedienen met contactloze kaarten of sleutelhangers. De module ondersteunt kaarten of andere dragers met een frequentie van 13,56 MHz.

Ondersteunde RFID-kaarten 13,56 MHz:

- **ISO14443A** (MIFARE Classic, MIFARE Plus, MIFARE Mini, MIFARE Ultralight, MIFARE DESFire CSN only)
- **PicoPass** (HID iClass CSN, Picopass)
- **FeliCa** (Standard, Lite)
- **ST SR** (SR, SRI, SRIX)
- **HID PAC** (HID SEOS, HID iClass SE, iClass SR, HID MIFARE DESFire with SIO, HID MIFARE Classic with SIO)
- **My2N**
- **2N PICard**



Bestelnummer: 91550451

2N IP Verso — Biometrische vingerafdrukkelezer

Het wordt gebruikt om menselijke vingerafdrukken te verifiëren om de toegang te controleren, de intercom en apparaten van derden te bedienen.



Bestelnummer: 9155086

2N IP Reverse RFID — beveiligd 13,56 MHz, NFC

Het wordt gebruikt om de ingang te bedienen met contactloze kaarten of sleutelhangers. De module ondersteunt kaarten of andere dragers met een frequentie van 13,56 MHz.

De module is compatibel met firmwareversie 2.13 en hoger.

Ondersteunde RFID-kaarten 13,56 MHz:

- **ISO14443A** (MIFARE Classic, MIFARE Plus, MIFARE Mini, MIFARE Ultralight, MIFARE DESFire CSN only)
- **PicoPass** (HID iClass CSN, Picopass)
- **FeliCa** (Standard, Lite)
- **ST SR** (SR, SRI, SRIX)
- **My2N**
- **2N PICard**



Bestelnummer: 91550945

2N IP Verso Bluetooth en RFID — 125 kHz, 13,56 MHz, NFC

De combinatie van een aanraaktoetsenbord en een kaartlezermodule maakt invoercontrole mogelijk met behulp van een numerieke code, contactloze kaarten of sleutelhangers. De module ondersteunt kaarten of andere dragers met een frequentie van 125 kHz en 13,56 MHz.

Ondersteunde RFID-kaarten 125 kHz:

- EM4x02
- HID Prox

Ondersteunde RFID-kaarten 13,56 MHz:

- **ISO14443A** (MIFARE Classic, MIFARE Plus, MIFARE Mini, MIFARE Ultralight, MIFARE DESFire CSN only)
- **PicoPass** (HID iClass CSN, Picopass)
- **FeliCa** (Standard, Lite)
- **ST SR** (SR, SRI, SRIX)
- **My2N**
- **2N PICard**



Bestelnummer: 91550945-S

2N IP versus Bluetooth en RFID — 125 kHz, beveiligd 13,56 MHz, NFC

De gecombineerde Bluetooth-module en kaartlezer worden gebruikt om de invoer te controleren door de toegangscode in te voeren met behulp van de applicatie Mijn 2N in een smartphone of toegangskaart. De module ondersteunt kaarten of andere dragers met een frequentie van 125 kHz en 13,56 MHz.

Ondersteunde RFID-kaarten 125 kHz:

- EM4x02
- HID Prox

Ondersteunde RFID-kaarten 13,56 MHz:

- **ISO14443A** (MIFARE Classic, MIFARE Plus, MIFARE Mini, MIFARE Ultralight, MIFARE DESFire CSN only)
 - **PicoPass** (HID iClass CSN, Picopass)
 - **FeliCa** (Standard, Lite)
 - **ST SR** (SR, SRI, SRIX)
 - **HID PAC** (HID SEOS, HID iClass SE, iClass SR, HID MIFARE DES-Fire with SIO, HID MIFARE Classic with SIO)
 - **My2N**
 - **2N PICard**
-



Bestelnummer: 91550946

2N IP Verso Touch-toetsenbord en RFID — 125 kHz, 13,56 MHz, NFC

De combinatie van een aanraaktoetsenbord en een kaartlezermodule maakt invoercontrole mogelijk met behulp van een numerieke code, contactloze kaarten of sleutelhangers. De module ondersteunt kaarten of andere dragers met een frequentie van 125 kHz en 13,56 MHz.

Ondersteunde RFID-kaarten 125 kHz:

- EM4x02
- HID Prox

Ondersteunde RFID-kaarten 13,56 MHz:

- **ISO14443A** (MIFARE Classic, MIFARE Plus, MIFARE Mini, MIFARE Ultralight, MIFARE DESFire CSN only)
- **PicoPass** (HID iClass CSN, Picopass)
- **FeliCa** (Standard, Lite)
- **ST SR** (SR, SRI, SRIX)
- **My2N**
- **2N PICard**



Bestelnummer: 91550947

2N IP Verso Touch-toetsenbord en Bluetooth en RFID — 125 kHz, 13,56 MHz, NFC

De gecombineerde toetsenbord-, Bluetooth- en kaartlezermodule wordt gebruikt om de invoer te controleren door de toegangscode in te voeren met behulp van de applicatie **Mijn 2N** in een smartphone of toegangskaart. De module ondersteunt kaarten of andere dragers met een frequentie van 125 kHz en 13,56 MHz

Ondersteunde RFID-kaarten 125 kHz:

- EM4x02
- HID Prox

Ondersteunde RFID-kaarten 13,56 MHz:

- **ISO14443A** (MIFARE Classic, MIFARE Plus, MIFARE Mini, MIFARE Ultralight, MIFARE DESFire CSN only)
- **PicoPass** (HID iClass CSN, Picopass)
- **FeliCa** (Standard, Lite)
- **ST SR** (SR, SRI, SRIX)
- **My2N**
- **2N PICard**



Bestelnummer: 91550947-S

2N IP Verso Touch-toetsenbord en Bluetooth en RFID — 125 kHz, beveiligd 13,56 MHz

De gecombineerde toetsenbord-, Bluetooth- en kaartlezermodule wordt gebruikt om de invoer te controleren door de toegangscode in te voeren met behulp van de applicatie **Mijn 2N** in een smartphone of toegangskaart. De module ondersteunt kaarten of andere dragers met een frequentie van 125 kHz en 13,56 MHz

Ondersteunde RFID-kaarten 125 kHz:

- EM4x02
- HID Prox

Ondersteunde RFID-kaarten 13,56 MHz:

- **ISO14443A** (MIFARE Classic, MIFARE Plus, MIFARE Mini, MIFARE Ultralight, MIFARE DESFire CSN only)
- **PicoPass** (HID iClass CSN, Picopass)
- **FeliCa** (Standard, Lite)
- **ST SR** (SR, SRI, SRIX)
- **HID PAC** (HID SEOS, HID iClass SE, iClass SR, HID MIFARE DESFire with SIO, HID MIFARE Classic with SIO)
- **My2N**
- **2N PICard**



Bestelnummer: 9155034

I/O-module

De module met logische in- en uitgangen wordt gebruikt om verschillende sensoren of andere apparaten te integreren.

De module wordt onder een andere module geïnstalleerd, dat wil zeggen dat er geen aparte positie voor hoeft te worden gereserveerd.

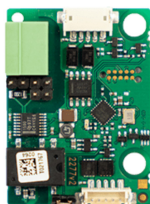


Bestelnummer: 9155037

Wiegand-module

De Wiegand-module wordt gebruikt voor interfacing met andere systemen met behulp van de Wiegand-interface.

De module wordt onder een andere module geïnstalleerd, dat wil zeggen dat er geen aparte positie voor hoeft te worden gereserveerd.

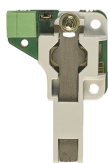


Bestelnummer: 91550371

OSDP-module

De OSDP-module zorgt voor communicatie via het OSDP-protocol tussen het aangesloten OSDP-apparaat (bedieningspaneel, deurcontroller) en **2N IP Style** (moet buiten worden geplaatst).

De module wordt onder een andere module geïnstalleerd, dat wil zeggen dat er geen aparte positie voor hoeft te worden gereserveerd.



Bestelnummer: 9155038

Beveiligingsschakelaar

De beveiligingsschakelaar is een module die de opening van het apparaat detecteert, respectievelijk het verwijderen van het bovenframe.

De module wordt onder een andere module geïnstalleerd, dat wil zeggen dat er geen aparte positie voor hoeft te worden gereserveerd.

De I/O-module (9155034, 01257-001) moet samen met de beveiligingsschakelaar worden gekocht.



Bestelnummer: 9159010

Veiligheidsrelais

veiligheidsrelais is een eenvoudig extra apparaat om de veiligheid te verhogen. Voorkomt ongeoorloofde manipulatie van het slot

Het wordt geïnstalleerd tussen het beveiligde apparaat van waaruit het ook wordt gevoed en het slot dat het bedient.



Bestelnummer: 9155198SET

Veiligheidspakket voor 2N-apparaten

Het beveiligingspakket zorgt voor een verhoogde beveiliging van de deur.

Het veiligheidspakket omvat een veiligheidsrelais, een beveiligingsschakelaar en een I/O-module.

Voeding



Bestelnummer: 9159052

Voeding 12 V / 1 A voor 2N inductielus

De externe voeding voor de inductielus heeft een ingangsspanning van 230 V AC en een uitgangsspanning van 12 V DC.

Licenties



Bestelnummer: 9137909

Licence Gold

Inclusief licentie voor Enhanced Video, Enhanced Integration en Lift Control.



Bestelnummer: 9137910

Licentie InformaCast



Bestelnummer: 9137921

MS Teams license



TIP

- De afzonderlijke licentiefuncties worden vermeld in de tabel in de Configuratiehandleiding voor 2N IP-intercoms in het hoofdstuk [Licentiefuncties](#).
- Neem voor meer accessoires en specifieke aanbevelingen contact op met uw plaatselijke 2N-distributeur.

Andere accessoires



Bestelnummer: 9159013

Afsluitknop

De uitgangsknop wordt aangesloten op de logische ingang van het apparaat om de deur van binnenuit het gebouw te openen.



Bestelnummer: 9159012

Magneetcontact deur

Met de deurmontagekit kan de status van de deuropening worden gedetecteerd. Het wordt gebruikt om het apparaat als deurbeveiliging te gebruiken, om ontgrendelde deuren of geforceerde opening te detecteren.



Bestelnummer: 9134173

RFID-chipkaart MIFARE, 13,56 MHz

RFID-chipkaart, MIFARE Classic 1k type, 13,56 MHz.



Bestelnummer: 9134174

RFID-chip sleutelhanger MIFARE, 13,56 MHz

RFID-chip sleutelhanger, MIFARE Classic 1k type, 13,56 MHz.



Bestelnummer: 9134165E

RFID-chipkaart EM, 125 kHz

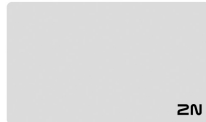
RFID-chipkaart, type EM4100, 125 kHz.



Bestelnummer: 9134166E

RFID-chipsleutelhanger EM, 125 kHz

RFID-chipsleutelhanger, type EM4100, 125 kHz.



Bestelnummer: 11202601

RFID-chipkaart MIFARE DESFire, 13,56 MHz

RFID-chip sleutelhanger, type MIFARE DESFire EV3 4 K, 13,56 MHz (ISO/IEC14443A).

Geschikt voor het coderen van gegevens in PICard Commander.

Pakket bevat 10 stuks.



Bestelnummer: 11202602

RFID sleutelhanger MIFARE DESFire, 13,56 MHz

RFID sleutelhanger, type MIFARE DESFire EV3 4 K, 13,56 MHz (ISO/IEC14443A).

Geschikt voor het coderen van gegevens in PICard Commander.

Pakket bevat 10 stuks.



Bestelnummer: 9137420E

Externe RFID-lezer, 125 kHz

Externe RFID-kaartlezer voor aansluiting op PC via USB-interface.

De lezer is geschikt voor systeembeheer en het toevoegen van EM41xx-kaarten (125 kHz) met behulp van de webgebaseerde apparaatconfiguratie of de toepassing PICard Commander.



Bestelnummer: 9137421E

Externe RFID-lezer, 13,56 MHz + 125 kHz, NFC/HCE

Externe RFID-kaartlezer voor aansluiting op PC via USB-interface.

De lezer is geschikt voor systeembeheer en het toevoegen van 13,56 MHz, 125 kHz kaarten en NFC/HCE-geschikte Android-apparaten met behulp van de webgebaseerde apparaatconfiguratie of de Access Commander app.

Geschikt voor het uploaden van MIFARE DESFire-kaarten naar de coderingstoepassing PICard Commander.

Het leest RFID-kaarten:

Ondersteunde RFID-kaarten 125 kHz:

- EM4x02
- HID Prox

Ondersteunde RFID-kaarten 13,56 MHz:

- **ISO14443A** (MIFARE Classic, MIFARE Plus, MIFARE Mini, MIFARE Ultralight, MIFARE DESFire CSN only)
- **PicoPass** (HID iClass CSN, Picopass)
- **FeliCa** (Standard, Lite)
- **ST SR** (SR, SRI, SRIX)
- **My2N**
- **2N PICard**

Het apparaat kan ook 13,56 MHz 2N PICard RFID-kaarten lezen.

Bestelnummer: 9137424E



Externe beveiligde RFID-lezer, 13,56 MHz + 125 kHz, NFC/HCE

Externe RFID-kaartlezer voor aansluiting op PC via USB-interface.

De lezer is geschikt voor systeembeheer en het toevoegen van 13,56 MHz, 125 kHz kaarten en NFC/HCE-geschikte Android-apparaten met behulp van de webgebaseerde apparaatconfiguratie of de Access Commander app.

Geschikt voor het uploaden van MIFARE DESFire-kaarten naar de coderingstoepassing PICard Commander.

Het leest RFID-kaarten:

Ondersteunde RFID-kaarten 125 kHz:

- EM4x02
- HID Prox

Ondersteunde RFID-kaarten 13,56 MHz:

- **ISO14443A** (MIFARE Classic, MIFARE Plus, MIFARE Mini, MIFARE Ultralight, MIFARE DESFire CSN only)
- **PicoPass** (HID iClass CSN, Picopass)
- **FeliCa** (Standard, Lite)
- **ST SR** (SR, SRI, SRIX)
- **HID PAC** (HID SEOS, HID iClass SE, iClass SR, HID MIFARE DESFire with SIO, HID MIFARE Classic with SIO)
- **My2N**
- **2N PICard**

Bestelnummer: 9137410E



Extern IP-relais, 1 uitgang

Dankzij een apart IP-relais, dat via HTTP-commando's vanuit de intercom kan worden bediend, kan het apparaat vanaf elke afstand worden bediend.

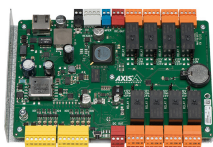
Bestelnummer: 9159014EU/US/UK



2N 2Wire (set van 2 adapters en EU/US/UK-voeding)

Met de 2N 2Wire converter kunt u de bestaande tweedraadsbekabeling van de oorspronkelijke deurbel of huistelefoon gebruiken en er een willekeurig IP-apparaat op aansluiten. U hoeft niets te configureren, u hoeft alleen maar een 2N 2Wire-eenheid aan elke kant van de kabel te plaatsen en ten minste één ervan op de voeding aan te sluiten. De 2N 2Wire-eenheid levert dan PoE-voeding, niet alleen aan de tweede converter, maar ook aan alle aangesloten IP-eindapparaten.

Bestelnummer: 9160501



AXIS A9188 Netwerk I/O Relaismodule

Het relais maakt deel uit van de toegangsooplossing voor liften. Eén relais kan tot 8 verdiepingen bedienen. De intercom of toegangscontrole-eenheid kan worden aangesloten op maximaal 8 AXIS A9188 liftrelais. De oplossing is daarom geschikt voor maximaal 64 verdiepingen.

Bestelnummer: 9154004



Waterdichte metalen knop

Geschikt voor interne RFID-kaartlezer.

De inhoud van het pakket controleren

Controleer voordat u met de installatie begint of de verpakking van het apparaat compleet is. Bevat:

1x **2N IP Style**

1x Certificate of ownership

1x beknopte gebruikershandboek

2x beslag voor bevestiging van het frame

De inhoud van module- en framepakketten controleren

Het modulepakket voor **2N IP Style** bevat:

3x Kunststof schroef met roestvrijstalen schroefdraad 3 x 8 mm met lenskop

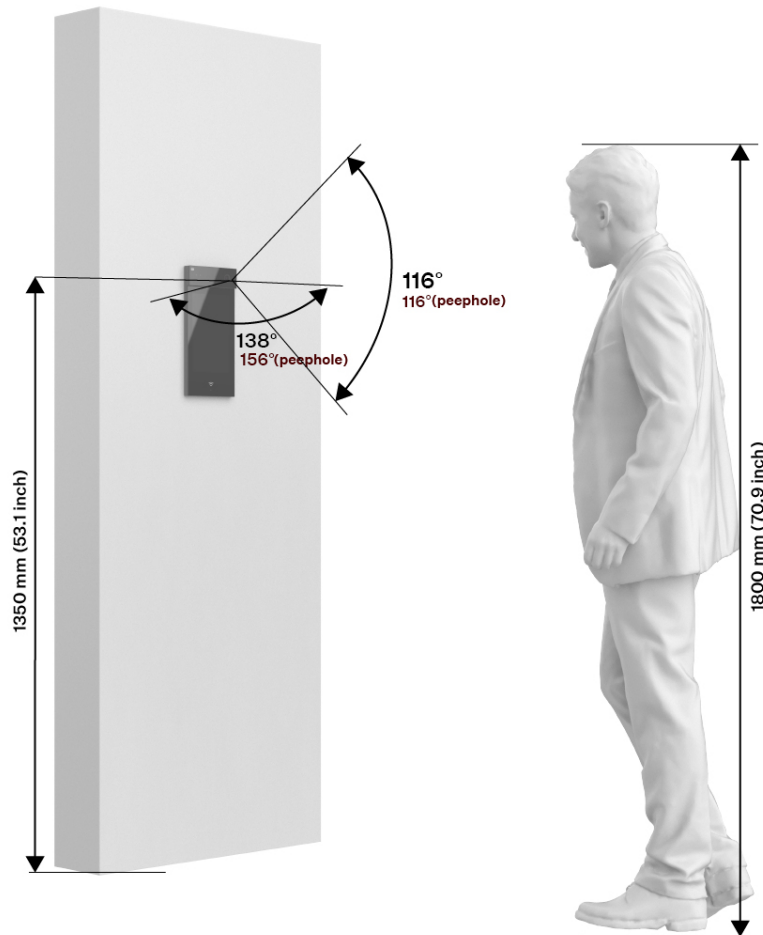


LET OP

Als u niet het exacte type reserveonderdeel volgens de bovenstaande specificaties opgeeft, kan de garantie op de apparatuur komen te vervallen.

Installatie

Voor een optimale werking wordt aanbevolen om het apparaat op de volgende hoogte te plaatsen:



Mechanische installatie

Installatievoorwaarden

Aan de volgende installatievoorwaarden moet worden voldaan om 2N IP Style correct te installeren

- U moet een ruimte kiezen met voldoende ruimte voor de installatie.
- De deugelgaten moeten de juiste diameter hebben. Als de gaten te groot zijn, kunnen de deuveldoppen eruit getrokken worden! Gebruik in dit geval constructielijm om de deuveldoppen vast te zetten.
- Als deuveldoppen van mindere kwaliteit worden gebruikt, bestaat het risico dat ze eruit worden getrokken!
- Er moet voor voldoende gatdiepte worden gezorgd!
- Voordat u begint met de mechanische installatie op de gekozen locatie, dient u zorgvuldig te controleren of de voorbereidingen (boren, hakken in de muur) geen schade kunnen toebrengen aan elektrische, gas-, water- of andere bestaande leidingen.
- Het apparaat is ontworpen voor verticale montage (loodrecht op de vloer) tot 1350 mm vanaf de vloer. Bediening van het apparaat in een andere werkpositie is alleen mogelijk voor een korte periode, bijvoorbeeld in een werkplaats voor een snelle test.

- De binnenruimte van de gipsplaatwand mag geen groot drukverschil ten opzichte van de ruimte hebben, hij mag bijv. niet verbonden zijn met een overdrukventiel, enz. In dit geval moet de apparatuur onder druk worden gescheiden (bijv. met behulp van een installatiedoos) en de kabeldoorgang worden afgedicht.
- Het apparaat is niet bedoeld voor omgevingen met verhoogde trillingen, zoals transportvoertuigen, machinekamers, enz.
- De apparatuur mag niet worden blootgesteld aan agressieve gassen, zure dampen, oplosmiddelen, enz.
- Het apparaat is niet bedoeld voor directe verbinding met Internet/WAN-netwerken. Het apparaat moet via een scheidend actief netwerkelement (bijv. switch of router) met deze netwerken verbonden zijn.
- Sterke elektromagnetische straling moet op de installatieplaats worden vermeden.
- De VoIP-verbinding dient correct te worden geconfigureerd volgens SIP en andere VoIP-aanbevelingen.



LET OP

- Als u de installatieprocedure niet goed volgt, kan er waterlekage en schade aan de elektronica ontstaan. De circuits van het apparaat staan permanent onder spanning en als er water in lekt, vindt er een elektrochemische reactie plaats. Op een product dat op deze manier beschadigd is, kan geen garantie worden toegepast!
- Het overschrijden van de toegestane bedrijfstemperatuur heeft geen onmiddellijke invloed te hebben op de werking van het apparaat, maar kan wel leiden tot snellere veroudering en een verminderde betrouwbaarheid van het apparaat. Het toelaatbare temperatuur- en vochtigheidsbereik vindt u in het hoofdstuk [Technische parameters \(p. 77\)](#).
- Elke opzettelijke mechanische schade aan het apparaat (gaten boren, storing aan het hoofdtoestel, etc.) maakt de garantie ongeldig.
- Installatie en afstelling van dit apparaat mogen uitsluitend worden uitgevoerd door personen die hiervoor vaktechnisch gekwalificeerd zijn.
- Installatie en afstelling van dit apparaat, inclusief manipulatie van dit apparaat, mag alleen worden uitgevoerd door personen die hiertoe bevoegd zijn.

Tips voor installatie

- De aanbevolen hoogte voor een normale installatie is 135 cm (100-120 cm voor mensen met beperkte mobiliteit) vanaf de grond tot de hoogte van de apparaatcamera. De installatiehoogte kan variëren afhankelijk van het gebruik van het apparaat.

Kijkhoek

138° (H), 114° (V)

Inbouwinstallatie

Met de verzonken installatiedoos kunnen de kabels in de muur onder de **2N IP Style** worden opgeborgen en kan het apparaat worden gemonteerd.

Wat hebt u nodig voor de installatie

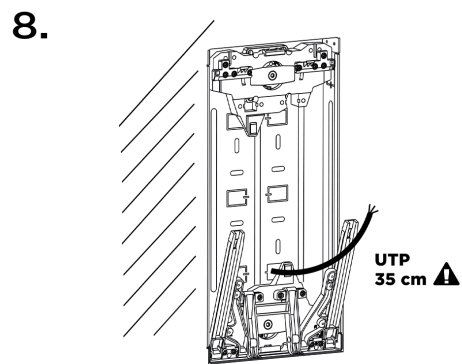
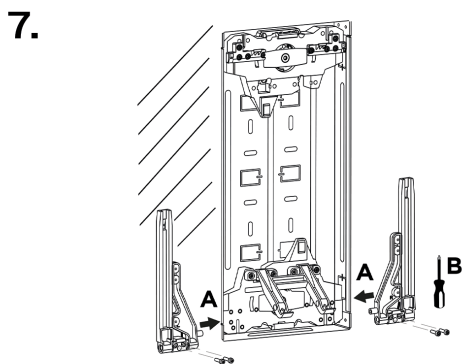
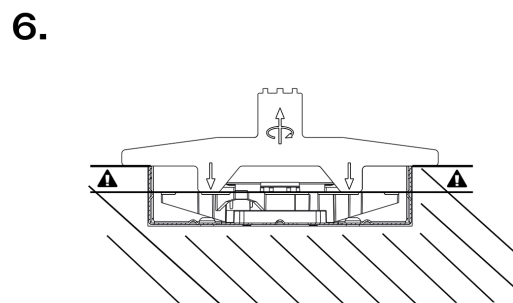
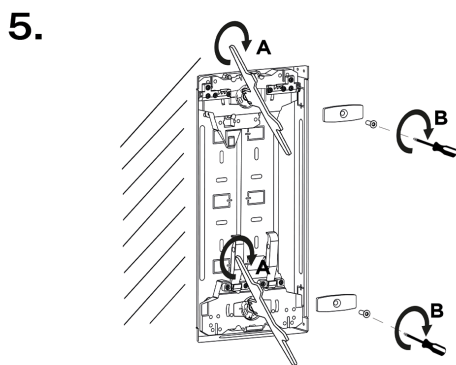
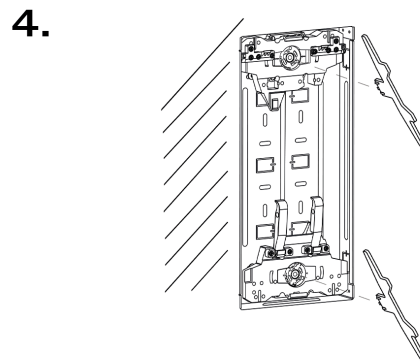
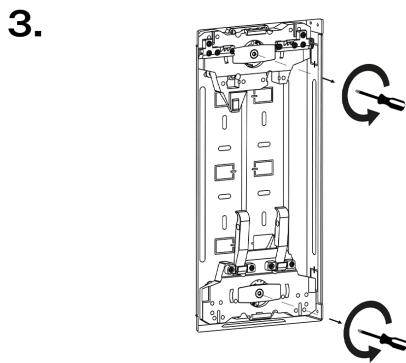
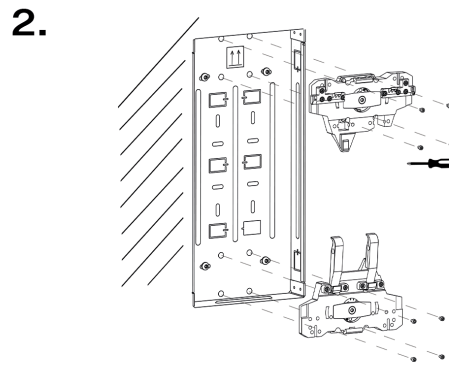
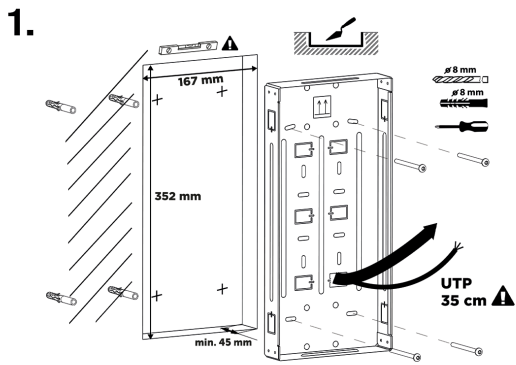
- **2N IP Style**
- Inbouwinstallatiebox (9157001, 02405-001)



TIP

Het boorsjabloon kan worden gedownload op [2N.com](#).

Installatie van de deos

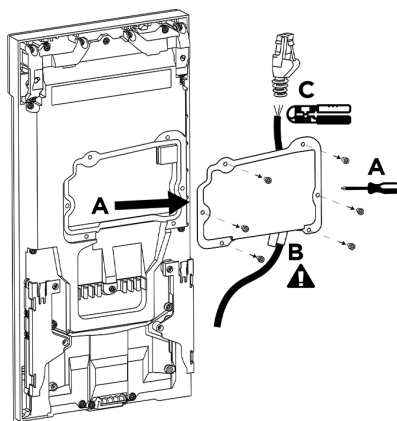


1. Maak een gat van 352 (h) × 167 (b) × 45 (d) mm voor de doos. Verwijder de geselecteerde kabelschroefverbinding. Trek de bedrading door het geselecteerde gat in de doos en plaats de inbouwdoos in het gat. Controleer of het gat voor de doos diep genoeg is en of de randen van de doos gelijk liggen met het muropervlak. Als de opening bevredigend is, verankert u de positie van de doos met schroeven en pluggen.
2. Plaats de meegeleverde borgmoeren in de klinkmoeren. Arresteer de bovenkanten tegenover elkaar in de richting van het midden van de doos. Het slot met 2 vallen is ontworpen om alleen aan de onderkant van de kast gemonteerd te worden. Bevestig de borgschroeven.
3. Als de detent te diep lijkt te zitten, verwijdert u de detentiefistel door de schroef los te draaien.
4. Steek de nivelleersleutel in de groeven van het nivelleermechanisme en breng deze met een draaiende beweging op de gewenste hoogte. Het nivelleringsmechanisme maakt een verticale beweging tot 8 mm mogelijk.
5. Na het uitlijnen verankert u de opspaninrichting weer met de schroef.
6. Controleer met een nivelleersleutel de juiste zithoogte van de arrêteringen, zodat de sleutel gelijk ligt met de rand van de spoelkast en ook contact maakt met het oppervlak van de arrêtering.
7. Bevestig de steun (7A) aan de rechter- en linkerkant van de onderste arreteerstang en zet hun posities vast met de schroeven (7B).
8. Nu is de installatie van de spoelkast volledig voltooid.

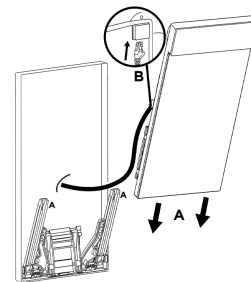
Inzet van de hoofdunit

Alle noodzakelijke kabels moeten worden gelegd om de hoofdunit te kunnen gebruiken. De aanbevolen lengte van de kabels is 35 cm.

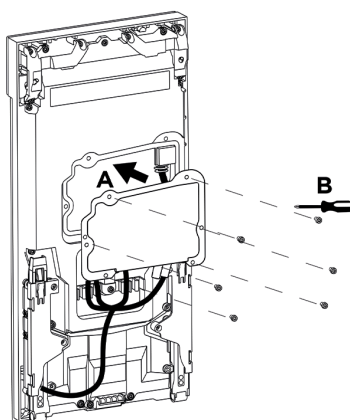
1.



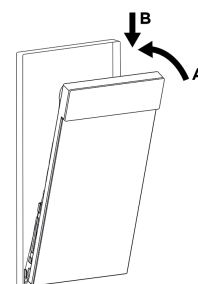
2.



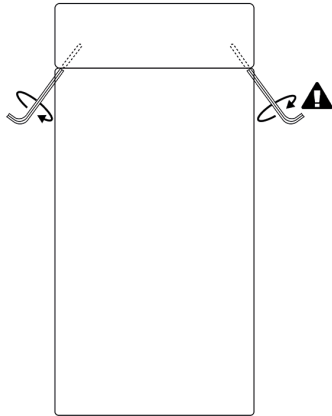
3.



4.

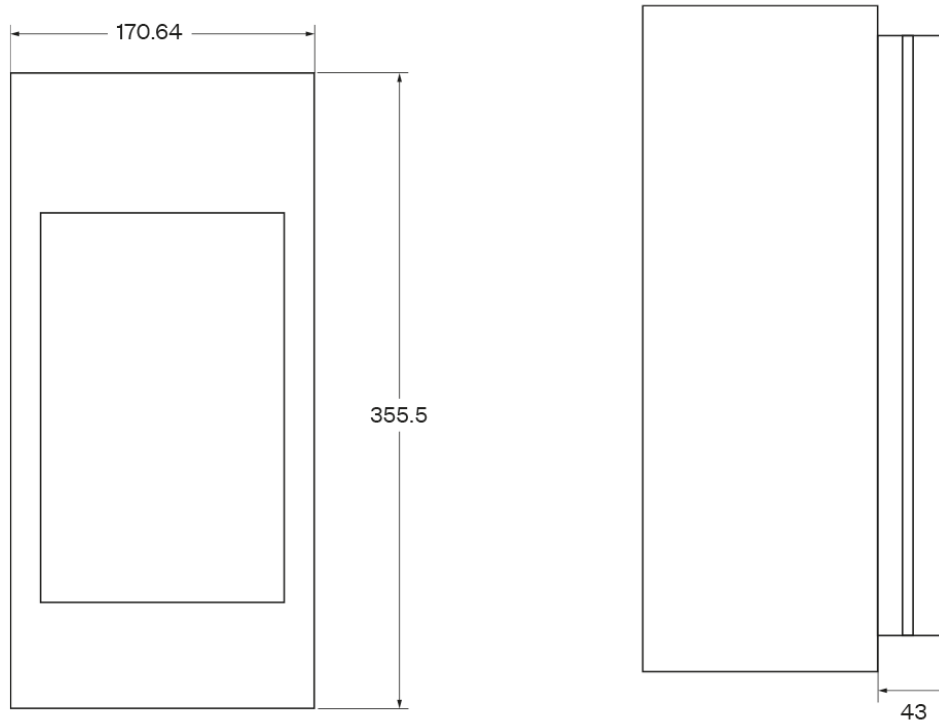


5.



1. Schroef het deksel van de connector aan de achterkant van het apparaat los. Voer alle kabels zonder aansluitingen (terminals, aansluitingen, enz.) door de tules aan de binnenkant van het deksel van de connector. Nadat u de kabels door de tules hebt getrokken, brengt u de kabels aan met de benodigde klemmen.
2. Kantel de steun met de armen aan de onderkant van het chassis of de inbouwdoos naar buiten. Aan de achterkant van het apparaat bevinden zich profielen die op de armen van de steun worden geplaatst en naar de laagst mogelijke positie worden bewogen, wanneer de verankering wordt uitgevoerd door te klikken (2A). Sluit alle kabels aan op het apparaat (2B). De beugel biedt voldoende ondersteuning voor de bedrading, dus u hoeft het apparaat op geen enkele manier te ondersteunen.
3. Nadat u de overtollige kabellengten in de clips (3A) hebt gestoken en vastgezet, schroeft u de kap van de connector er weer op (3B).
4. Duw het apparaat naar het chassis of de inbouwdoos toe (4A) en duw het vervolgens naar beneden (4B). De installatie is verzegeld.
5. Vergrendel de positie door de twee schroeven in het apparaat met een inbussleutel vast te draaien.

Oppervlakte-installatie



Wat hebt u nodig voor de installatie

- **2N IP Style**
- chassis voor opbouwmontage (9157002, 02406-001)

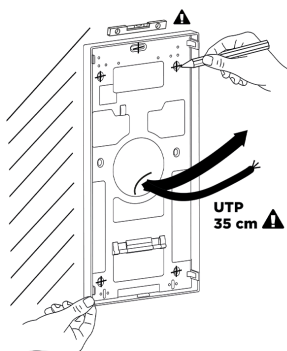


TIP

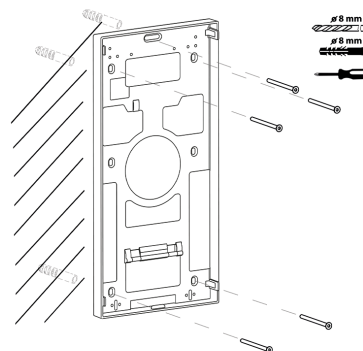
Het boorsjabloon kan worden gedownload op 2N.com.

Installatie chassis

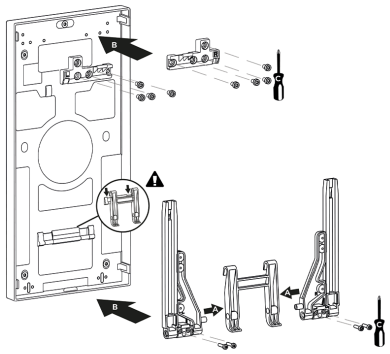
1.



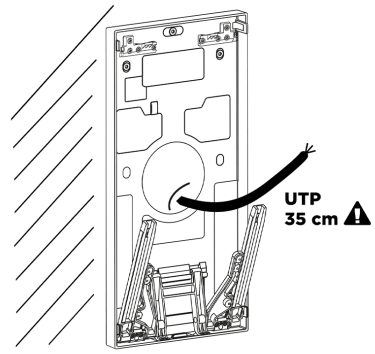
2.



3.



4.

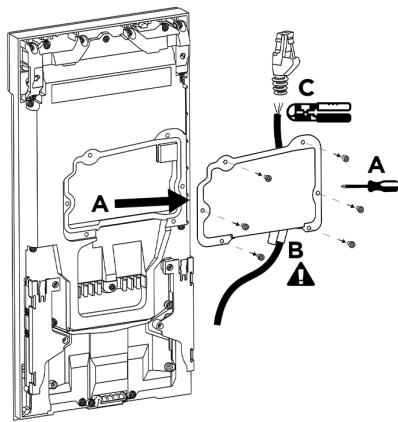


1. Boor gaten voor de verankering van het chassis op een geschikte plaats. Gebruik het chassis zelf als sjabloon zodat de horizontale positie behouden blijft en de bedrading aan de onderkant van het bedradingsgat wordt geleid. De aanbevolen lengte van de bekabeling is 35 cm.
2. Steek de pluggen in de geboorde gaten en veranker het chassis met de schroeven.
3. Bevestig de steun aan de trapeze aan de rechter- en linkerkant en zet hun posities vast met de schroeven (3A). Bevestig de contrasloten aan het bovenste deel van het chassis, hang de trapeze met steunen (3B) aan het onderste deel en zet al deze onderdelen vast met schroeven (3C).
4. Nu is de installatie van het chassis volledig voltooid.

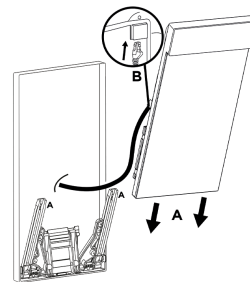
Inzet van de hoofdunit

Alle noodzakelijke kabels moeten worden gelegd om de hoofdunit te kunnen gebruiken. De aanbevolen lengte van de kabels is 35 cm.

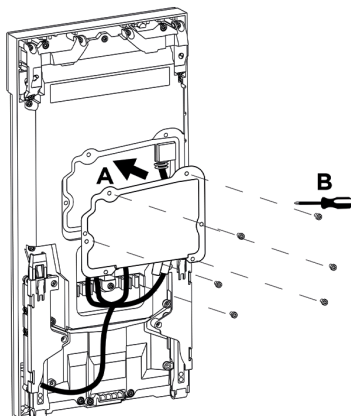
1.



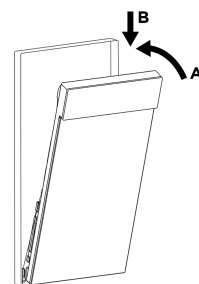
2.



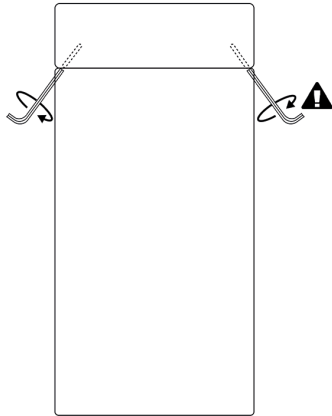
3.



4.



5.



1. Schroef het deksel van de connector aan de achterkant van het apparaat los. Voer alle kabels zonder aansluitingen (terminals, aansluitingen, enz.) door de tules aan de binnenkant van het deksel van de connector. Nadat u de kabels door de tules hebt getrokken, brengt u de kabels aan met de benodigde klemmen.
2. Kantel de steun met de armen aan de onderkant van het chassis of de inbouwdoos naar buiten. Aan de achterkant van het apparaat bevinden zich profielen die op de armen van de steun worden geplaatst en naar de laagst mogelijke positie worden bewogen, wanneer de verankering wordt uitgevoerd door te klikken (2A). Sluit alle kabels aan op het apparaat (2B). De beugel biedt voldoende ondersteuning voor de bedrading, dus u hoeft het apparaat op geen enkele manier te ondersteunen.
3. Nadat u de overtollige kabellengten in de clips (3A) hebt gestoken en vastgezet, schroeft u de kap van de connector er weer op (3B).
4. Duw het apparaat naar het chassis of de inbouwdoos toe (4A) en duw het vervolgens naar beneden (4B). De installatie is verzegeld.
5. Vergrendel de positie door de twee schroeven in het apparaat met een inbussleutel vast te draaien.

Elektrische installatie

Voeding van het apparaat

2N IP Style kan rechtstreeks worden gevoed vanuit een LAN dat is uitgerust met netwerkelementen die de PoE+ 802.3at technologie ondersteunen, of als alternatief vanuit een externe bron 12 V \pm 15 % / 4 A DC.



LET OP

- De externe voeding moet PS2/LPS.

Stroomvoorziening via PoE

2N IP Style is compatibel met PoE+ 802.3at en kan rechtstreeks via het lokale netwerk van stroom worden voorzien via compatibele netwerkelementen. Als uw netwerk dit niet toestaat, kunt u ook een PoE+ injector gebruiken, die tussen **2N IP Style** en het dichtstbijzijnde netwerkelement wordt geplaatst. Met deze methode van voeding heeft **2N IP Style** 21,6 W om de eenheid zelf van voeding te voorzien.



LET OP

- Door **2N IP Style** aan te sluiten op PoE-voeding kan de volledige functionaliteit van het apparaat niet worden gegarandeerd, het biedt slechts een beperkte modus (Low Power Mode) voor basisconfiguratie. Deze methode van voeding wordt niet aanbevolen. Het apparaat moet worden aangesloten op een PoE+ of geschikte gelijkstroombron en opnieuw worden opgestart.
- Detectie van de PoE-voedingsaansluiting vindt plaats wanneer het apparaat opnieuw wordt opgestart.
- In het geval van PoE-voeding, wanneer het apparaat alleen in de beperkte modus (Low Power Mode) werkt:
 - waarschuwing voor stroomprobleem weergegeven in alle instellingengebieden
 - beperkte achtergrondverlichting van het scherm (zodat het apparaat slechts 25% van de instelbare helderheid kan verlichten)
 - niet-functionele LED die de status van het apparaat op de voorkant aangeeft
 - elke module die via een vbuskabel op het apparaat is aangesloten, werkt niet

Voeding via een externe bron

Gebruik voor een betrouwbare werking van de apparatuur een veilige spanningsbron (SELV) 12 V ±15 % met een nominale stroomopname overeenkomstig het vereiste vermogen voor de voeding van de apparatuur.



LET OP

Zorg ervoor dat de draden stevig in de klem zijn bevestigd en dat er geen losse contacten zijn.

Stroomafname [A]	Beschikbaar vermogen [W]
3	36
4	48

Aansluiting van de adapter (1341481, 02520-001)

De wit gemarkeerde draad aan het uiteinde van de adapter voert de positieve lading (+) aan, de zwarte draad voert de negatieve lading (-) aan.

Gecombineerde voeding

2N IP Style kan tegelijkertijd via een externe voeding en PoE gevoed worden. In dit circuit is het maximale vermogen beschikbaar om van stroom te voorzien.



WAARSCHUWING

- Als de externe voeding wordt losgekoppeld / uitvalt bij gecombineerde voeding met PoE, zal het apparaat opnieuw opstarten. Het apparaat zal in de beperkte modus werken en er zal een waarschuwing voor stroomproblemen in alle instellingengebieden worden weergegeven.
- Om de volledige functionaliteit te herstellen, moet u het apparaat aansluiten op een externe voedingsbron of PoE+ en een herstart forceren.

Verbruiksoverzicht

Overzicht van het maximale stroomverbruik van het hoofdtoestel rem

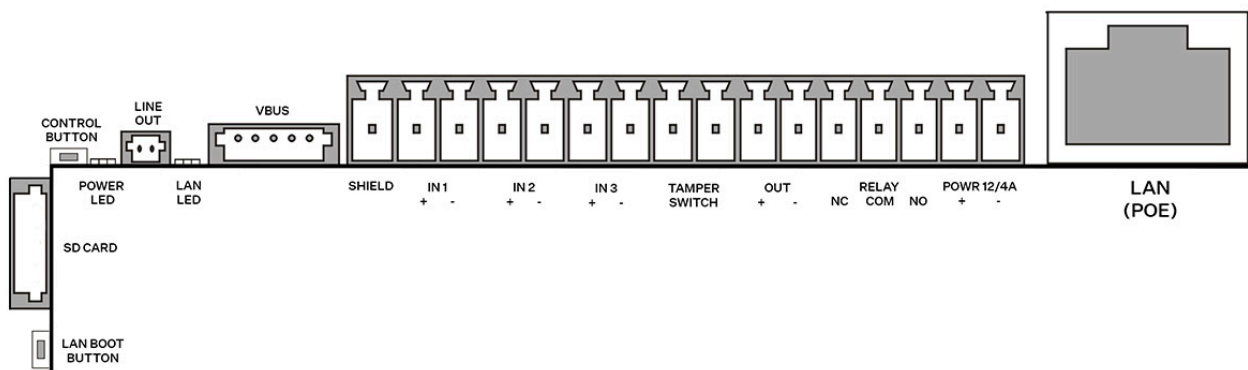
Hoofdunit	Max. verbruik mA (vanaf 12 V voeding)	Max. verbruik W (vanaf 12 V voeding)	Max. verbruik W (met PoE+)
Rusttoestand	505	6,06	7,13
Restart	700	8,4	9,88
Infrarood achtergrondverlichting (100%)	655	1,8	2,12
Achtergrondverlichting display (100%)	950	4,8	5,65
Audio (100%)	1420	10,98	12,92
Video bewegingsdetectie	20	0,24	0,28
OUTPUT	600	7,2	8,47
RFID ON	550	0,54	0,64
Pictogram achtergrondverlichting (100%)	570	0,24	0,28
Videostreaming (AAN)	530	0,3	0,35
CPU (100%)	50	0,6	0,71


Installatie

Hoofduunit	Max. verbruik mA (vanaf 12 V voeding)	Max. verbruik W (vanaf 12 V voeding)	Max. verbruik W (met PoE+)
Geheugen (100%)	25	0,3	0,35
GPU (100 %)	50	0,6	0,71
3 x Stream H.264 (1920 x 1080) MJPEG (1280 x 720)	50	0,6	0,71
Maximaal vermogen	5 925	33,66	39,61

Apparaataansluitingen

Aansluiten van de connectors van de hoofdeenheid van het apparaat



Naam	Beschrijving
LAN BOOT BUTTON	Knop om LAN-verbinding opnieuw te starten
SD CARD	Sleuf voor SD-kaart
CONTROL BUTTON	Knop voor het herstellen van de fabrieksinstellingen
POWER LED	Status-LED-apparaten
LAN LED	LAN-verbindingstatus LED
VBUS	Connector voor busaansluiting
SHIELD	Aardklem
 LET OP Wij raden aan een aardingskabel met een doorsnede van 1,5 mm ² te gebruiken.	
IN 1/2/3	Klemmen voor ingang bruikbaar in passieve of actieve modus (-30 V tot +30 V DC) <ul style="list-style-type: none"> • OFF = verbroken contact of $U_{IN} > 1,5 \text{ V}$ • ON = contact gesloten of $U_{IN} < 1,5 \text{ V}$
TAMPER SWITCH	Klemmen voor het aansluiten van het apparaat op het alarmsysteem (bevinden zich aan de achterkant boven de connectors)
OUT	Actieve schakeluitgang: 12 V DC, max. 600 mA
RELAY	RELAY klemmen met NO/NC schakelcontact 30 V / 1 A AC/DC. Het wordt alleen gebruikt om niet-kritieke apparaten (bijv. lampen) aan te sluiten.
POWER 12 V / 4 A	Externe voedingsklemmen /

Naam	Beschrijving
LAN (POE)	LAN-aansluiting (PoE+ 802.3at) voor aansluiting op LAN
Beveiligingsschakelaar	Schakelaar die onbevoegd openen van het apparaat detecteert

Beschikbare schakelaars

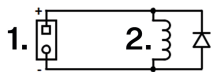
Locatie	Naam	Beschrijving
Hoofdunit	RELAY	<p>Passieve schakelaar:</p> <ul style="list-style-type: none"> • schakelen en schakelen contact • max. 30 V / 1 A AC/DC • het wordt alleen gebruikt om niet-kritieke apparaten (bijv. lampen) aan te sluiten.
	OUT	<p>Actieve schakeluitgang:</p> <ul style="list-style-type: none"> • 10 tot 12 V DC, max. 600 mA

U kunt meerdere modules met een sterretje (*) gebruiken.



GEVAAR

Bij het aansluiten van apparaten die een spoel bevatten, zoals relais of elektromagnetische sloten, is het noodzakelijk om de uitgang van het apparaat te beveiligen tegen een spanningspiek bij het uitschakelen van de inductieve belasting. Voor deze beveiligingsmethode adviseren wij een diode van 1 A/1000 V (bijvoorbeeld 1N4007, 1N5407, 1N5408) die antiparallel aan het apparaat wordt aangesloten.



1. Klemmen
2. Spoel, bijv. relais of elektromagnetische sloten



WAARSCHUWING

De 12V uitgang wordt gebruikt om het slot aan te sluiten. Als het apparaat zich echter op een plaats bevindt waar het risico bestaat dat onbevoegden binnendringen (bijv. op de buitenschil van een gebouw), wordt het sterk aanbevolen om het 2N veiligheidsrelais (9159010, 01386-001) te gebruiken voor maximale veiligheid van de installatie.

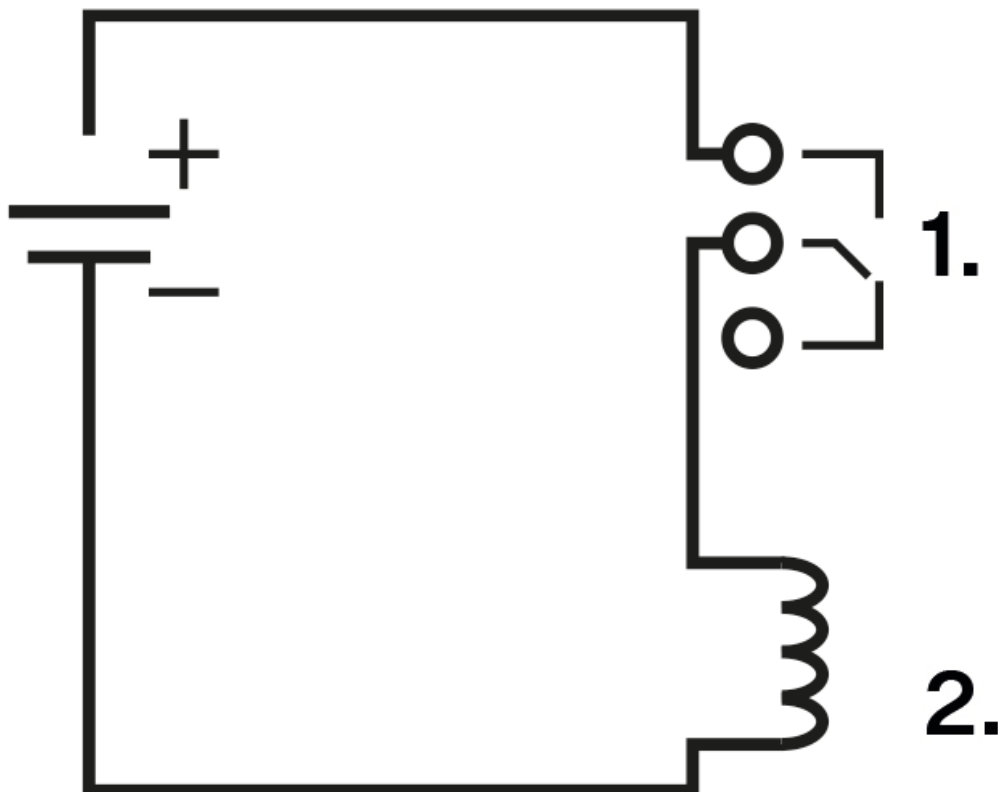
Bedrading voor relaisaansluitingen

Het is mogelijk om een apparaat dat door dit relais wordt aangestuurd, aan te sluiten op de klemmen van het **2N IP Style** relais, bijv. een elektrisch of elektromechanisch deurslot.

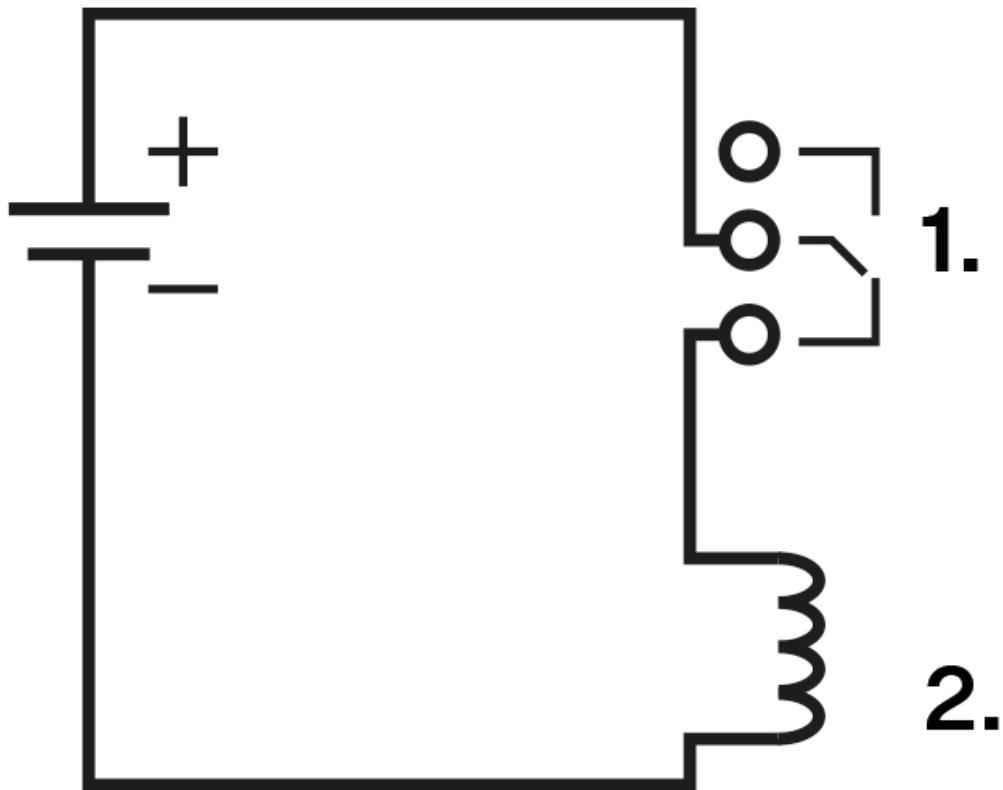
In de onderstaande diagrammen zijn de elementen als volgt gelabeld:

1. Relaisapparaat
2. Gecontroleerd apparaat

Schakelschema voor het omschakelen van het elektrische circuit van het gecontroleerde apparaat



Schakelschema voor het uitbreiden van het elektrische circuit van het gecontroleerde apparaat

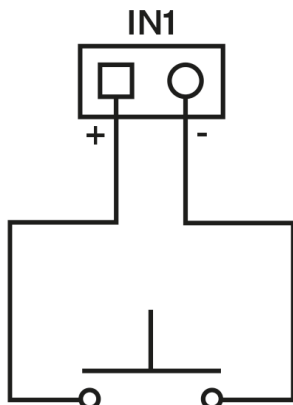


Aansluiten van ingangen voor IN1 aansluitingen (of IN2)

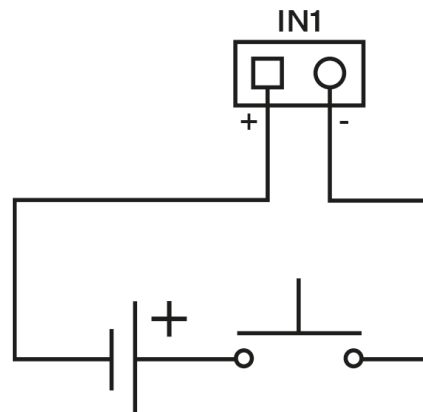
Het is mogelijk om een externe knop, bijv. een exit-knop of een deuropeningssensor, aan te sluiten op de IN1 of IN2 klemmen van het apparaat **2N IP Style**.

De volgende ingangsbedradingschema's zijn van toepassing op zowel IN1 als IN2 aansluitingen.

Ingangsbedradingschema voor IN1-aansluitingen in actieve modus



Ingangsbedradingschema voor IN1-aansluitingen in passieve modus



Verbinding maken met een lokaal netwerk

2N IP Style wordt aangesloten op het lokale netwerk (LAN) door een SSTP-kabel (categorie Cat-5e of hoger) met een RJ-45-stekker in de gemarkeerde LAN-connector van het apparaat te steken. Het apparaat is uitgerust met de Auto-MDIX-functie, waardoor zowel rechte als gekruiste kabelopties gebruikt kunnen worden.

Dit apparaat moet worden geïnstalleerd in een netwerkinfrastructuur die voldoende bescherming biedt tegen denial-of-service-aanvallen (DoS) en soortgelijke cyberdreigingen. Het apparaat heeft geen ingebouwde bescherming tegen overbelastings- of kwaadaardige aanvallen en laat zijn verdediging over aan de omringende netwerkomgeving — firewalls, inbraakpreventiesystemen (IPS) of beperking van de snelheid waarmee verzoeken vanuit één bron worden verzonden. Het ontbreken van passende maatregelen om de netwerkbeveiliging te waarborgen, kan leiden tot verslechtering van de dienstverlening of onbeschikbaarheid. De gebruikersdocumentatie van het apparaat bevat [een beschrijving van alle kwetsbare netwerkinterfaces en alle diensten die via netwerkinterfaces kwetsbaar zijn](#).



WAARSCHUWING

Het apparaat mag alleen worden aangesloten op een veilig en vertrouwd netwerk dat volledig onder controle staat van de gebruiker of beheerder wanneer het voor het eerst wordt opgestart.

Als het apparaat eerst op een onveilig of openbaar netwerk wordt geconfigureerd, bestaat het risico dat een onbevoegd persoon de controle over het apparaat overneemt.

Dit product kan niet rechtstreeks worden aangesloten op telecommunicatielijnen (of openbare draadloze netwerken) van telecommunicatiedienstverleners (d.w.z. mobiele operators, vaste lijnoperators of internetproviders). Gebruik beslist een router om dit product met het internet te verbinden.

Aanbeveling: Gebruik een beveiligd netwerk of privé-WiFi beveiligd met een sterk wachtwoord.



LET OP

- Wij raden aan overspanningsbeveiliging te gebruiken voor de LAN-interface.
- Wij raden aan om een afgeschermd Ethernetkabel SSTP te gebruiken.



TIP

Om het RJ-uiteinde van de SSTP-kabel gemakkelijker in de apparaatdoos te steken, verwijdert u het beschermkapje van de connector.

Overspanningsbeveiliging

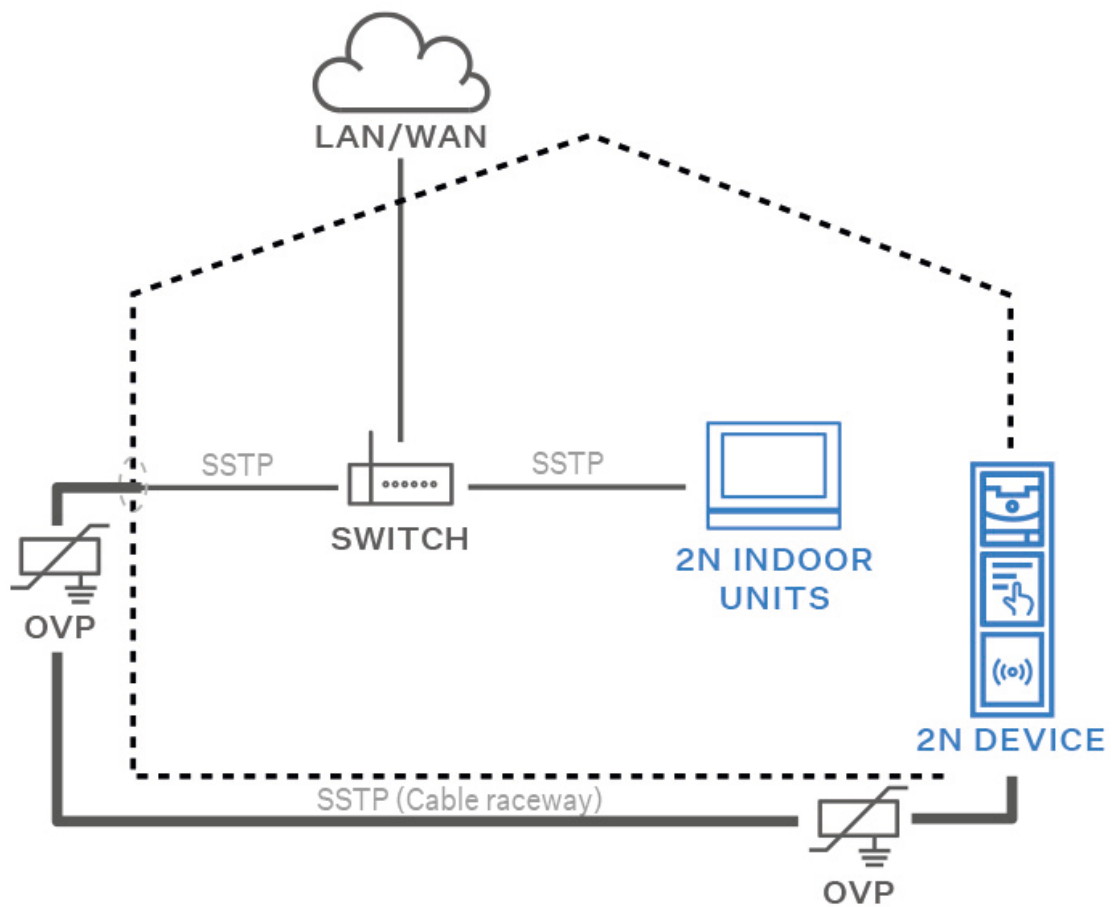
De bedrading naar 2N-apparaten moet beschermd worden tegen atmosferische overspanning door externe oorzaken (bijv. bliksem). Overspanningsspanningen die worden gegenereerd op leidingen zonder beveiliging kunnen zowel binnen als buiten het gebouw geïnstalleerde apparatuur beschadigen.

Daarom raden wij aan om extra overspanningsbeveiliging (OVP = overspanningsbeveiliging) te installeren op leidingen buiten het gebouw, op buitenmuren of op het dak. Neem de volgende principes in acht bij het installeren van de overspanningsbeveiliging:

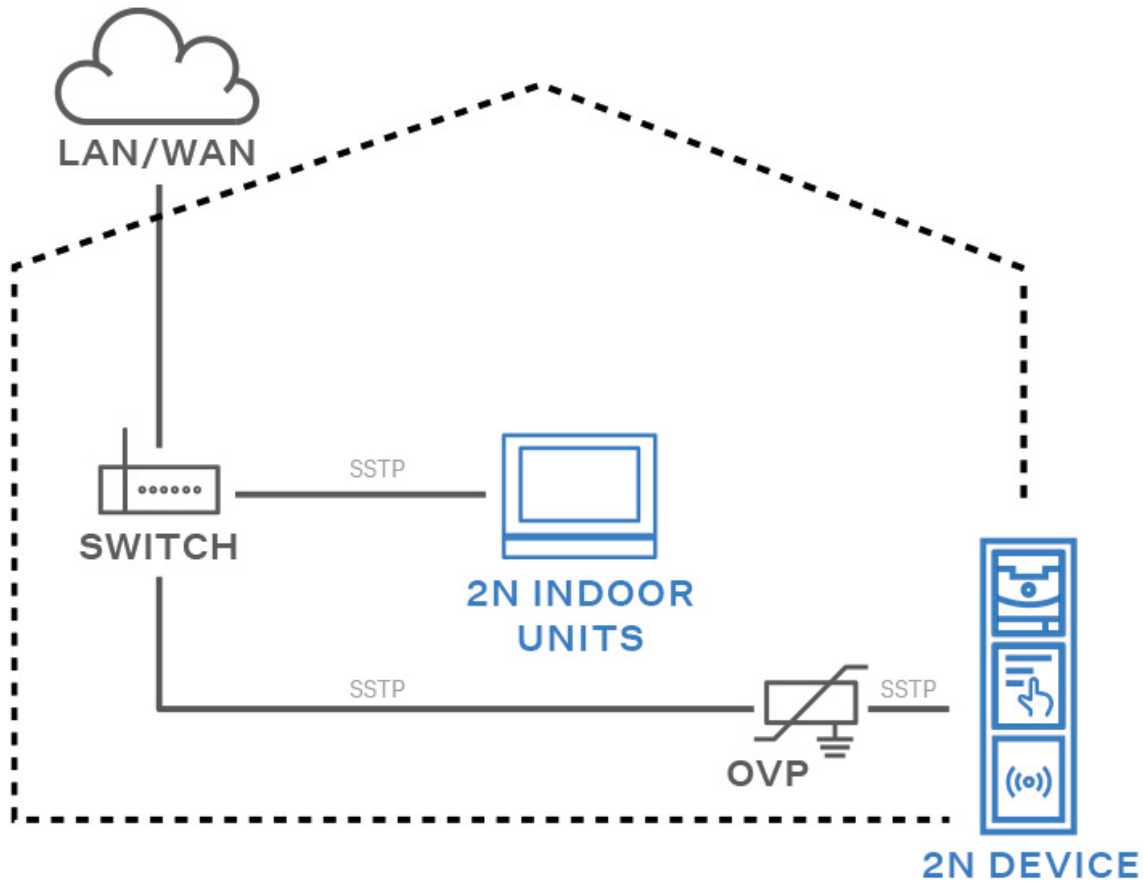
- De overspanningsbeveiliging moet zo dicht mogelijk bij de buiten het gebouw geïnstalleerde apparatuur worden geplaatst.
- De overspanningsbeveiliging moet zo dicht mogelijk bij de apparatuur worden geplaatst die aan de buitenkant van het gebouw is geïnstalleerd.
- De overspanningsbeveiliging moet zo dicht mogelijk bij het punt worden geplaatst waar de leiding het gebouw verlaat.

Voorbeelden van installatie van overspanningsbeveiliging

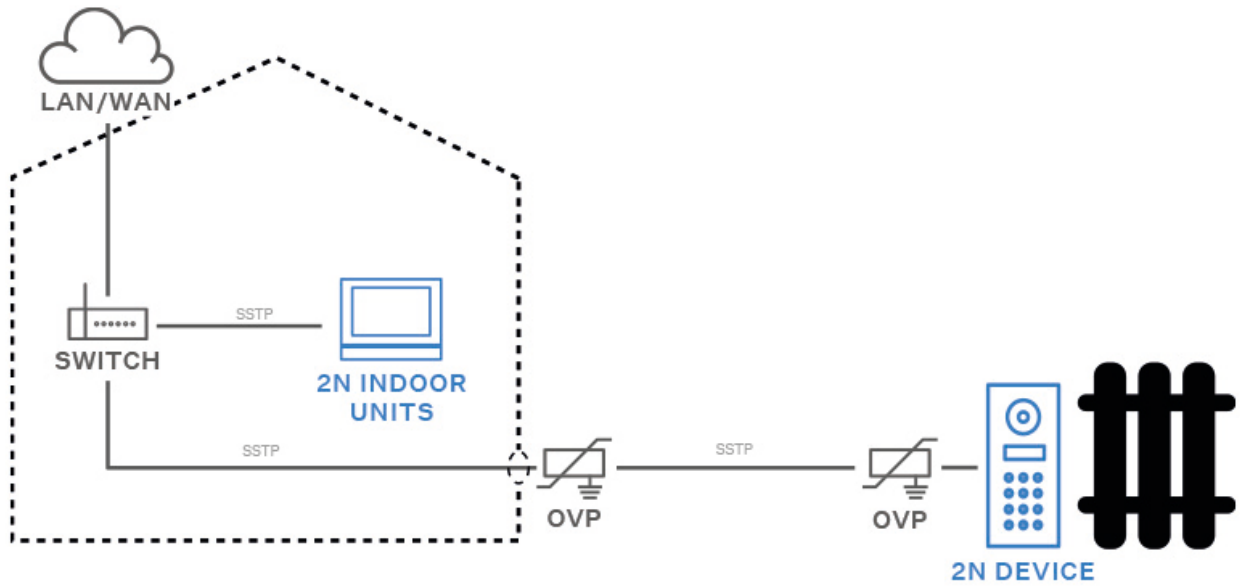
Schema van de installatie van overspanningsbeveiliging bij montage van apparatuur aan de gevel en bekabeling buiten het gebouw



Schema van de installatie van overspanningsbeveiliging bij montage van apparatuur op de gevel en bedrading in het gebouw



Schema van overspanningsbeveiligingsinstallatie bij installatie van apparatuur en leidingen buiten het gebouw



Installatie van modules



LET OP

Als de firmwareversies van de aan te sluiten module en de hoofdeenheid niet compatibel zijn, wordt de module niet gedetecteerd. Daarom moet u de firmware van het apparaat bijwerken nadat u de modules hebt aangesloten. U kunt de firmware bijwerken via de webgebaseerde apparaatconfiguratie-interface onder **System > Maintenance**.

Het **2N IP Style** apparaat kan op de volgende modules worden aangesloten:

- [RFID 125 kHz kaartlezer \(p. 40\)](#)
- [RFID 13.56 MHz kHz kaartlezer \(p. 40\)](#)
- [Beveiligde RFID-kaartlezer 13,56 MHz NFC \(p. 41\)](#)
- [Biometrische vingerafdruklezer \(p. 41\)](#)
- [5 knoppen \(p. 42\)](#)
- [I/O-module \(p. 42\)](#)
- [Wiegand module \(p. 44\)](#)
- [Veiligheidsrelais \(p. 48\)](#)
- [Module Beveiligingsschakelaar \(p. 50\)](#)
- [OSDP-module \(p. 52\)](#)
- [Inductielusmodule \(p. 56\)](#)

Modules koppelen

Alle modules die op het apparaat kunnen worden aangesloten, zijn verbonden via een bus. De bus begint bij de hoofdeenheid en wordt door alle modules geleid. De volgorde waarin de modules worden aangesloten, maakt niet uit. Bij het aansluiten van modules maakt het niet uit welke busconnector op de module als ingang en welke als uitgang wordt gebruikt.

De modules bevatten een 220 mm lange buskabel.

De Wiegand, OSDP en I/O-module bevatten een 80 mm lange buskabel.

Aparte buskabels van 1 m, 3 m of 5 m lengte (9155050/9155054/9155055, 01267-001/01268-001/01269-001) kunnen worden besteld voor installatie op afstand van apparaatmodules. Ze worden meestal gebruikt om bijvoorbeeld een RFID-kaartlezer te installeren aan de andere kant van de muur dan waar de apparaatcommunicator is geïnstalleerd. De kabel mag niet meer dan één keer op de bus worden gebruikt. Voor een uitgebreide installatie mogen alle gebruikte buskabels niet langer zijn dan maximaal 7 m.



LET OP

Het is noodzakelijk om een frame of een inbouwdoos aan te schaffen voor de aangesloten uitbreidingsmodules, afhankelijk van het gekozen installatietype. Niet geldig voor I/O-uitbreidingsmodules, Wiegand en beveiligingsschakelaar.

Voeding voor modules

Alle modules die op het apparaat zijn aangesloten, behalve de beveiligingsschakelaarmodule, worden door de bus gevoed. Het beschikbare vermogen op de bus is afhankelijk van de voedingsmethode.

Voeding	Specificaties	Beschikbaar vermogen
Externe voeding	12 V \pm 15 % / 4 A DC	tot 48 W
PoE	PoE+ 802.3at	tot 21,6 W
Gecombineerd	Externe voeding + PoE+	tot 69,6 W

Modulespecificaties

Module RFID kaartlezer 125 kHz

De 125 kHz RFID kaartlezermodule (91550941, 02140-001) wordt gebruikt om RFID kaart ID-nummers te lezen in de 125 kHz band.

Voor het sneller lezen van toegangskarten raden wij u aan om alleen de gebruikte kaarttypes te selecteren in de module-instellingen.



LET OP

Om de leesafstand van deze lezer in combinatie met een aanraakscherm in één installatie te vergroten, raden wij aan om de M-Bus- en LAN-kabel niet te kruisen, maar om elke kabel afzonderlijk door één doorvoeropening te leiden.

Kenmerken

- De module bevat twee connectoren voor aansluiting op de bus **2N IP Style**.
- Beide connectoren zijn volledig uitwisselbaar en kunnen gebruikt worden als ingang naar de hoofdunit of als uitgang naar andere modules.
- Als deze module als laatste op de bus zit, blijft een van deze twee connectors onaangesloten.
- De module wordt geleverd met een 220 mm lange aansluitkabel.

Ondersteunde RFID-kaarten 125 kHz:

- EM4x02
- HID Prox

Module RFID-kaartlezer 13,56 MHz, NFC

De 13,56 MHz RFID-kaartlezermodule (91550942, 02139-001) wordt gebruikt om RFID-kaart ID-nummers in de 13,56 MHz band te lezen.

Voor het sneller lezen van toegangskaarten raden wij u aan om alleen de gebruikte kaarttypes te selecteren in de module-instellingen.

Kenmerken

- De module bevat twee connectoren voor aansluiting op de bus **2N IP Style**.
- Beide connectoren zijn volledig uitwisselbaar en kunnen gebruikt worden als ingang naar de hoofdunit of als uitgang naar andere modules.
- Als deze module als laatste op de bus zit, blijft een van deze twee connectors onaangesloten.
- De module wordt geleverd met een 220 mm lange aansluitkabel.

Ondersteunde RFID-kaarten 13,56 MHz:

- **ISO14443A** (MIFARE Classic, MIFARE Plus, MIFARE Mini, MIFARE Ultralight, MIFARE DESFire CSN only)
- **PicoPass** (HID iClass CSN, Picopass)
- **FeliCa** (Standard, Lite)
- **ST SR** (SR, SRI, SRIX)
- **My2N**
- **2N PICard**

Module RFID-beveiligde kaartlezer 13,56 MHz, NFC

De 13,56 MHz RFID-kaartlezermodule (91550942-S/9155086, 02141-001/01712-001) wordt gebruikt om ID-nummers van beveiligde RFID-kaarten in de 13,56 MHz band te lezen.

Kenmerken

- De module bevat twee connectoren voor aansluiting op de bus **2N IP Style**.
- Beide connectoren zijn volledig uitwisselbaar en kunnen gebruikt worden als ingang naar de hoofdunit of als uitgang naar andere modules.
- Als deze module als laatste op de bus zit, blijft een van deze twee connectors onaangesloten.
- De module wordt geleverd met een 220 mm lange aansluitkabel.

Ondersteunde RFID-kaarten 13,56 MHz:

- **ISO14443A** (MIFARE Classic, MIFARE Plus, MIFARE Mini, MIFARE Ultralight, MIFARE DESFire CSN only)
- **PicoPass** (HID iClass CSN, Picopass)
- **FeliCa** (Standard, Lite)
- **ST SR** (SR, SRI, SRIX)
- **HID PAC** (HID SEOS, HID iClass SE, iClass SR, HID MIFARE DESFire with SIO, HID MIFARE Classic with SIO)
- **My2N**
- **2N PICard**

Biometrische vingerafdruklezer

De Biometrische Vingerafdruklezer Module (9155045, 01276-001) wordt gebruikt om menselijke vingerafdrukken te verifiëren voor toegangscontrole, controle van 2N en apparaten van derden.



WAARSCHUWING

De vingerafdruklezer is niet ontworpen om in direct zonlicht geïnstalleerd te worden. Foutgedrag kan optreden bij installatie in direct zonlicht.

Kenmerken

- De module bevat twee connectoren voor aansluiting op de bus **2N IP Style**.
- Beide connectoren zijn volledig uitwisselbaar en kunnen gebruikt worden als ingang naar de hoofdunit of als uitgang naar andere modules.
- Als deze module als laatste op de bus zit, blijft een van deze twee connectors onaangesloten.
- De module wordt geleverd met een 220 mm lange aansluitkabel.

Belangrijke kenmerken van de module:

- FBI PIV en mobiele ID certificering - FAP20
- zeer duurzaam glazen oppervlak van het aanraakscherm
- weigert valse vingerafdrukken
- bedrijfstemperatuurbereik -20 tot 55 °C
- relatieve vochtigheid 0-90%, niet-condenserend



LET OP

- Een hogere luchtvochtigheid kan leiden tot een slechte weergave van de papillaire lijn van de vinger voor autorisatie. Het is raadzaam om uw vinger en het leesoppervlak van de lezer droog te maken.
- Het terugvinden van vingerafdrukken kan moeilijker zijn bij oudere mensen, wanneer de papillaire lijnen van de vingers minder duidelijk zijn (de elasticiteit van de huid neemt af met de leeftijd, dus is het moeilijk om de afdruk vast te leggen, en met het creëren van meer druk bij het terugvinden van de afdruk, wordt deze wazig).

Module 5 knoppen

De module met 5 knoppen (9155035, 01258-001) wordt gebruikt om het aantal knoppen uit te breiden. [De afdrukbare sjabloon](#) is beschikbaar op 2N.com.

De knoppen hebben achtergrondverlichting en er kunnen naamplaatjes onder geplaatst worden.

Kenmerken

- De module bevat twee connectoren voor aansluiting op de bus **2N IP Style**.
- Beide connectoren zijn volledig uitwisselbaar en kunnen gebruikt worden als ingang naar de hoofdunit of als uitgang naar andere modules.
- Als deze module als laatste op de bus zit, blijft een van deze twee connectors onaangesloten.
- De module wordt geleverd met een 220 mm lange aansluitkabel.

Specificaties

- | | |
|--------------------------------------|---|
| Afmetingen voor insteeklabel (B x H) | • 1 knop: 52,0 (B) x 15,2 (H) mm (tolerantie: +0; -0,5 mm) |
| | • 5 knoppen: 57,5 (B) x 89,0 (H) mm (tolerantie: +0; -0,5 mm) |

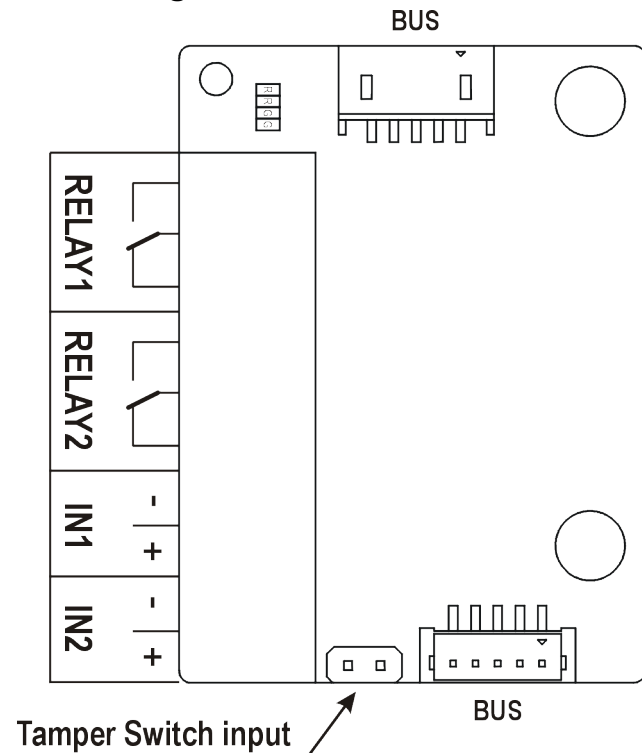
I/O-module

I/O-module (9155034, 01257-001) wordt gebruikt om het aantal in- en uitgangen uit te breiden.

Kenmerken

- De module bevat twee connectoren voor aansluiting op de bus **2N IP Style**.
- Beide connectoren zijn volledig uitwisselbaar en kunnen gebruikt worden als ingang naar de hoofdunit of als uitgang naar andere modules.
- Als deze module als laatste op de bus zit, blijft een van deze twee connectors onaangesloten.
- De module wordt geleverd met een 80 mm lange aansluitkabel.
- Ingangen/uitgangen worden geadresseerd door <module_name>.<input/output_name>, bijv. "module5.relay1". De naam van de module wordt ingesteld in het menu **Hardware > Expansion Modules**, parameter Module Name (Modulenaam).

Aansluitingen en installatie



RELAY1/2 RELAY1/2 klemmen met NO/NC schakelcontact 30 V / 1 A AC/DC

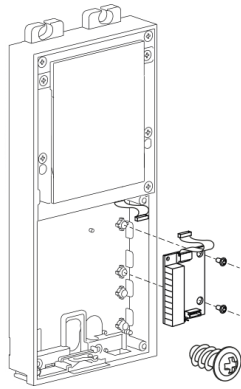
IN1/2 IN1/2 aansluitklemmen voor ingang bruikbaar in passieve of actieve modus (-30 V tot +30 V DC)

- OFF = uitgeschakeld of $U_{IN} > 1,5 \text{ V}$
- ON = kortgesloten of $U_{IN} < 1,5 \text{ V}$

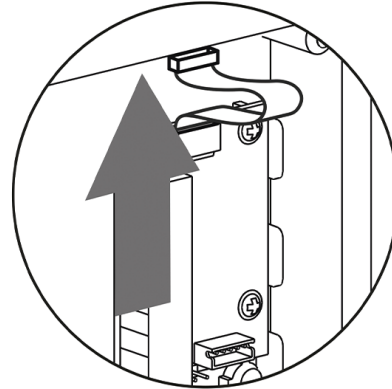
TAMPER Ingang voor aansluiting op een veiligheidsschakelaar (9155038, 01260-001)

De module wordt onder een andere module geïnstalleerd, d.w.z. het is niet nodig om er een aparte positie voor te reserveren.

1.



2.



Wiegand-module

De Wiegand module (9155037, 01259-001) wordt gebruikt om een extern Wiegand apparaat (RFID-lezers, vingerafdruklezer of andere biometrische lezer) aan te sluiten en/of om het **2N IP Style** apparaat met een extern bedieningspaneel te verbinden.

Kenmerken

- De module bevat twee connectoren voor aansluiting op de bus **2N IP Style**.
- Beide connectoren zijn volledig uitwisselbaar en kunnen gebruikt worden als ingang naar de hoofdunit of als uitgang naar andere modules.
- Als deze module als laatste op de bus zit, blijft een van deze twee connectors onaangesloten.
- De module wordt geleverd met een 80 mm lange aansluitkabel.
- De naam van de module wordt ingesteld in **menu Hardware > Uitbreidingsmodules**, parameter Module-naam.
 - De LED IN ingang is geadresseerd `<module_name>.<input1>`, bijv. "module2.input1".
 - De tamperinvoer is geadresseerd aan `<module_name>.<tamper>`, bijv. "module2.tamper".
 - De LED OUT (genegeerd) uitgang wordt geadresseerd aan `<module_naam>.<output1>`, bijv. "module2.output1".

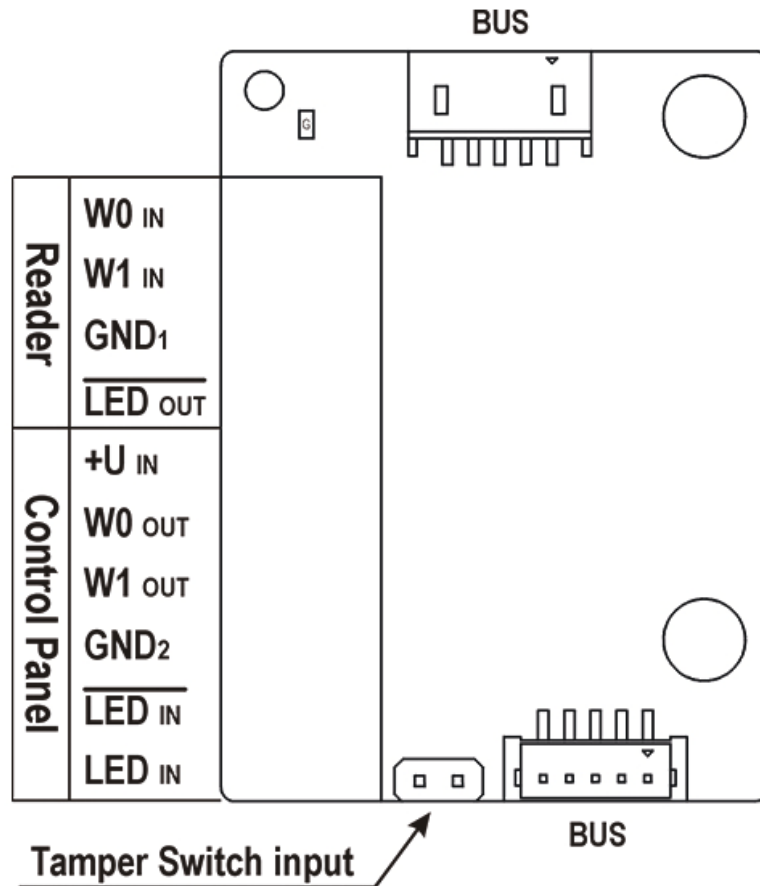
Specificaties

Technische parameters van Wiegand-ingang

Proud	5 mA
.....	
Ingangsweerstand	680 Ω
.....	
Pulslengte	50 μs
.....	
Lengte tussen pulsen	cca 2 ms

Aansluitingen en installatie

Alle in- en uitgangen zijn galvanisch geïsoleerd van het apparaat met een isolatiesterkte van 500 V DC, het is noodzakelijk om de ingang $+U_{IN}$ op de interface WO_{OUT} te voeden vanaf het bedieningspaneel.



Reader wordt gebruikt om een externe lezer aan te sluiten die de Wiegand-interface ondersteunt. De lezer stuurt informatie over het apparaatkaartnummer.

Het Controlepaneel wordt gebruikt om een beveiligingspaneel of toegangscontrolesysteem aan te sluiten, waarnaar het apparaat informatie over het kaartnummer stuurt.

De module bevat twee BUS-connectors voor aansluiting op de apparaatbus. Beide connectoren zijn volledig uitwisselbaar en kunnen gebruikt worden als ingang naar de hoofdunit of als uitgang naar andere modules.

Reader	W0 _{IN} , W1 _{IN} , GND ₁	Geïsoleerde WIEGAND 2-draads busingang
--------	---	--

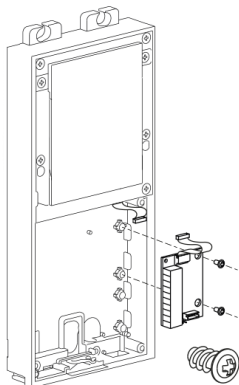
	LED _{UIT}	Geïsoleerde uitgang voor het openen van LED, geschakeld tegen GND ₁ (tot 24 V / 50 mA)
--	--------------------	---

Installatie van modules

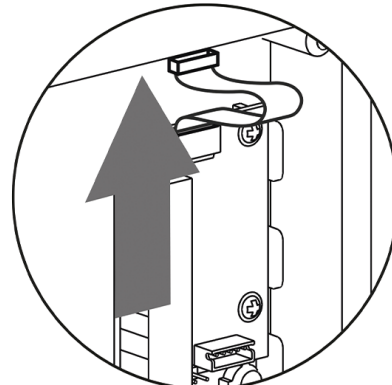
Control Panel	+U _{IN}	Ingang +U _{IN} (5 tot 15 V DC) voor voeding WIEGAND OUT
	W0 _{OUT} , W1 _{OUT} , GND ₂	Geïsoleerde uitgang van tweedraads WIEGAND-bus
	LED _{IN} (ontkoppeld)	Geïsoleerde ingang voor het openen van LED, ingang geactiveerd als GND is aangesloten ₂
	LED _{IN}	Geïsoleerde ingang voor het openen van LED, ingang geactiveerd na +U aansluiting
	G	Actieve voedings-LED +U _{IN} WIEGAND OUT
	TAMPER	Ingang voor aansluiting op een veiligheidsschakelaar (9155038, 01260-001)

De module wordt onder een andere module geïnstalleerd, d.w.z. het is niet nodig om er een aparte positie voor te reserveren.

1.

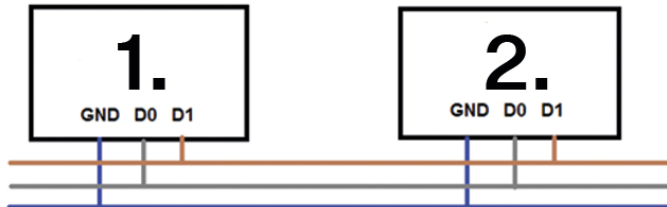


2.



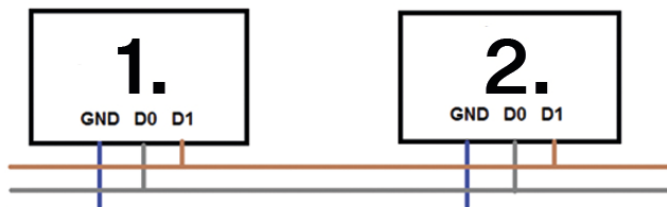
Aanbevolen aansluitschema Wiegand bus, 2N apparaat als ontvanger.

1. **2N IP Style**
2. Externe RFID-lezer



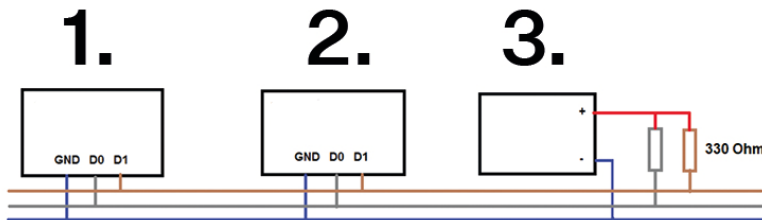
Aanbevolen Wiegand bus bedradingschema, 2N apparaat als zender.

1. Externe RFID-lezer
2. **2N IP Style**



Aanbevolen aansluitschema van een lezer met open collector (OC) uitgang

1. **2N IP Style**
2. Externe RFID-lezer
3. Voeding 5V



Veiligheidsrelais

Het veiligheidsrelais (9159010, 01386-001) wordt gebruikt om de veiligheid tussen de **2N IP Style** en het aangesloten elektrische slot te verhogen. Het veiligheidsrelais verhoogt de veiligheid van het aangesloten elektrische slot aanzienlijk, omdat het voorkomt dat het slot wordt ontgrendeld wanneer er in het apparaat wordt ingebroken.



TIP

FAQ: [2N beveiligingsrelais - beschrijving van het apparaat en gebruik met 2N IP-intercoms](#)

Specificaties

Passieve schakelaar schakel- en openingscontact, max. 30 V / 1 A AC/DC

Geschakelde uitgang

- Wanneer het veiligheidsrelais gevoed wordt vanuit het apparaat, is er 8 tot 12 V DC beschikbaar aan de uitgang, afhankelijk van de voeding, 400 mA DC.
 - PoE: 10 V
 - Adapter: voedingsspanning min 2 V
- Wanneer het veiligheidsrelais gevoed wordt door een externe bron, is 12 V / 700 mA DC beschikbaar aan de uitgang.

Maten 66,5 × 32,5 × 20,5 mm

Gewicht

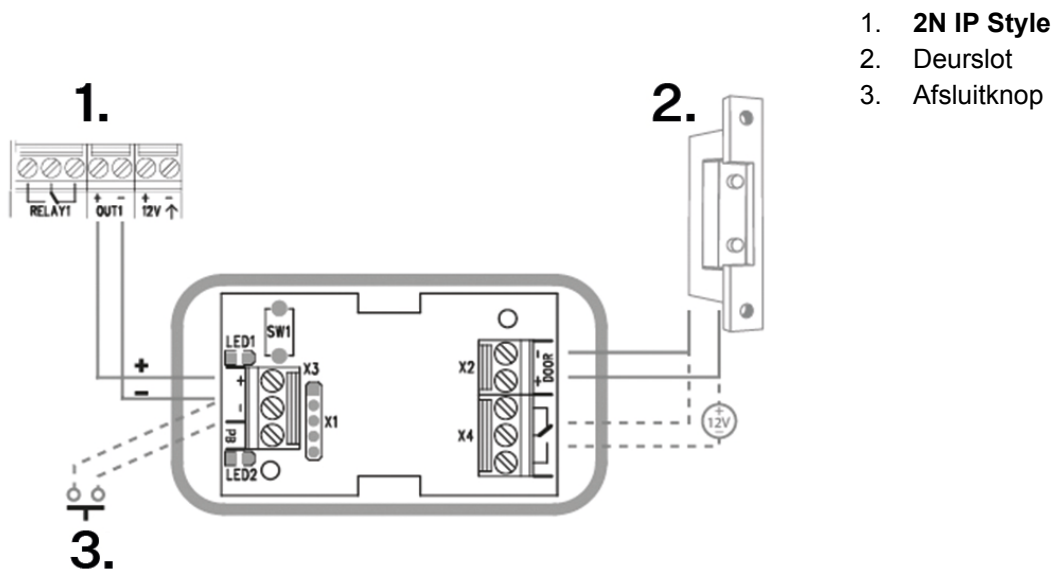
24 g

Aansluitingen en installatie

Het veiligheidsrelais is geïnstalleerd tussen het apparaat (buiten de veilige zone) en het elektrische slot (in de veilige zone). Het beveiligingsrelais bevat een relais dat alleen kan worden geactiveerd als er een geldige toegangskaart of een geldige openingscode op de eenheid wordt gedetecteerd.

Het veiligheidsrelais wordt geïnstalleerd op een tweedraadskabel tussen het apparaat en het elektrische slot in het gebied dat beveiligd moet worden (meestal achter een deur). Het relais wordt gevoed en bediend via een tweedraadskabel en kan aan een bestaande installatie worden toegevoegd. Dankzij het compacte formaat kan het apparaat in een standaard installatiedoos worden geïnstalleerd.

Het veiligheidsrelais is ontworpen met gaten voor verankering aan het oppervlak. Het wordt aanbevolen om een bout met een diameter van 3 mm en een lenskop met een diameter van 6 mm te gebruiken. Het gebruik van de verzonken kop kan onherstelbare schade aan de plastic afdekking veroorzaken!



Sluit het beveiligingsrelais als volgt aan op de toegangscontrole-eenheid:

- naar actieve uitgang (Actieve uitgang)

Sluit het elektrische slot als volgt aan op het veiligheidsrelais:

- naar geschakelde uitgang
- naar passieve uitgang in serie met een externe voeding

Het relais ondersteunt ook een knop Vertrek die is aangesloten op de terminals 'PB' en '- 2N IP intercom'. Wanneer de uitgangsknop wordt ingedrukt, wordt de uitgang gedurende 5 seconden geactiveerd.

<https://www.youtube.com/embed/ardukvQzw5A>

Status signalering

Groene LED	Rode LED	Status
knippert	niet verlicht	Bedrijfsmodus
brandt	niet verlicht	Uitgang geactiveerd
knippert	knippert	Programmeermodus - wachten op initialisatie
brandt	knippert	Fout - verkeerde code ingevoerd

Configuratie

1. Sluit het beveiligingsrelais aan op de juiste beveiligingsuitgang van het apparaat. De instellingen worden beschreven in de configuratiehandleiding. Controleer of er minstens één LED brandt of knippert.
2. Houd de RESET-knop op het relais gedurende 5 seconden ingedrukt om het apparaat in de programmeermodus te zetten (zowel de rode als de groene LED knipperen).
3. Activeer de uitgangsschakelaar met het toetsenbord, de telefoon, enz. De eerste code die vanaf het apparaat wordt verzonden, wordt in het geheugen opgeslagen en als geldig beschouwd. Na het initialiseren van de code schakelt het relais over naar de bedrijfsmodus (groene LED knippert).



LET OP

Als de oorspronkelijke fabrieksinstellingen hersteld worden op een apparaat met firmware-versie 2.18 of hoger, moet het veiligheidsrelais opnieuw geprogrammeerd worden volgens de bovenstaande procedure.

Module Beveiligingsschakelaar

De Protective Switch Module (9155038, 01260-001) van de **2N IP Style** wordt gebruikt om het systeem tegen sabotage te beveiligen.

De beveiligingsschakelmodule is ontworpen om een externe module te beschermen die via VBUS is aangesloten. De hoofdeenheid **2N IP Style** heeft een eigen beveiligingsschakelaar.



LET OP

Samen met de **beveiligingsschakelaar** moet u [I/O-module \(p. 42\)](#), [OSDP-module \(p. 52\)](#) of [Wiegand-module \(p. 44\)](#) aanschaffen.

Kenmerken

De module bevat twee schakelaars die worden vrijgegeven wanneer het voorframe van het apparaat wordt verwijderd:

- De eerste schakelaar wordt rechtstreeks op het klemmenblok aangesloten en is bedoeld voor aansluiting op een extern bedieningspaneel (max. 32 V DC / 50 mA).
- De tweede schakelaar kan in combinatie met de [I/O-module \(p. 42\)](#), [OSDP-module \(p. 52\)](#) of [Wiegand-module \(p. 44\)](#) worden gebruikt om een alarm te activeren via de automatiseringsinterface in de apparaatconfiguratie **2N IP Style**.

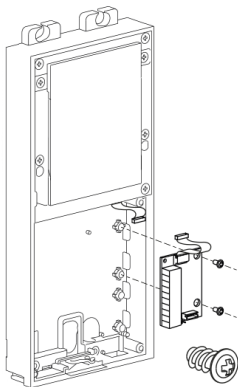
Aansluitingen en installatie

Deze module maakt geen verbinding met de bus.

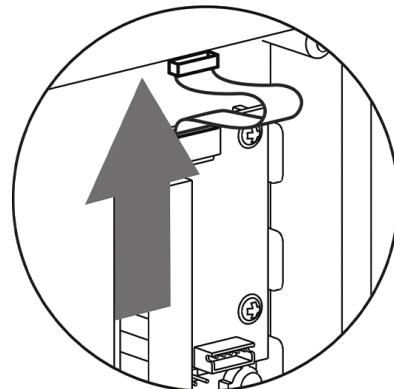


Jumpers worden gebruikt om de beveiligingsschakelaarpennen op de I/O-, OSDP- of Wiegand-module aan te sluiten.

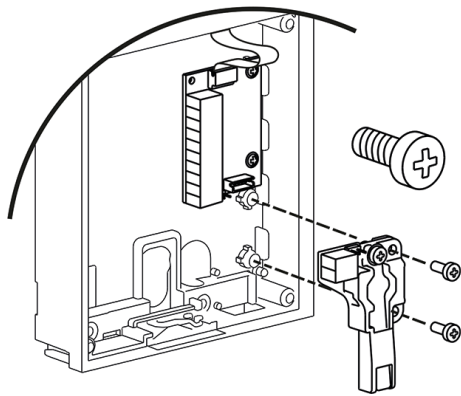
1.



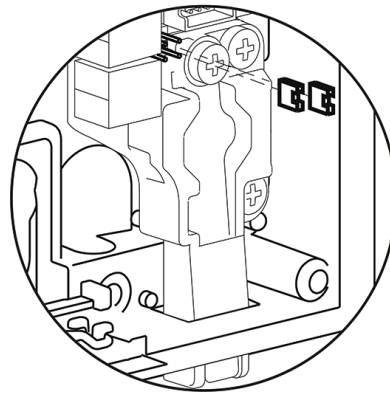
2.



3.



4.



OSDP-module

De OSDP-module (91550371, 02577-001) van het **2N IP Style** apparaat zorgt voor communicatie via het OSDP-protocol tussen het aangesloten OSDP-apparaat (bedieningspaneel, deurcontroller) en het apparaat. De OSDP-module zorgt voor een veilige overdracht van toegangsgegevens zoals toegangskaart-ID of PIN-code.

Kenmerken

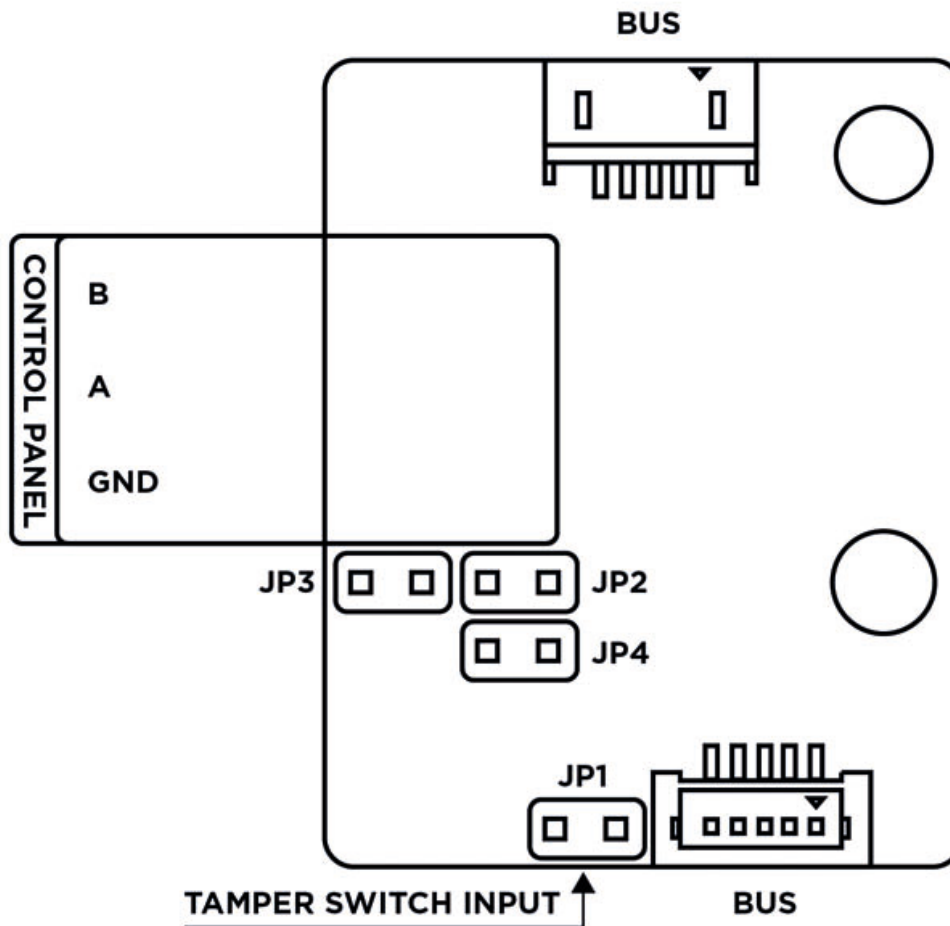
- De module bevat twee connectoren voor aansluiting op de bus **2N IP Style**.
- Beide connectoren zijn volledig uitwisselbaar en kunnen gebruikt worden als ingang naar de hoofdunit of als uitgang naar andere modules.
- Als deze module als laatste op de bus zit, blijft een van deze twee connectors onaangesloten.
- De module wordt geleverd met een 80 mm lange aansluitkabel.

De module bevat ook:

- Geïsoleerde OSDP-bus
- Signaal-LED's voor actieve voeding en koppelingsmodus
- Ingang voor aansluiting op een veiligheidsschakelaar (9155038, 01260-001)

Aansluitingen en installatie

Alle in- en uitgangen zijn galvanisch geïsoleerd van het **2N IP Style** apparaat met een isolatiesterkte van 1 500 V DC.



BUS VBUS-connectoren voor busaansluiting

Bedieningspaneel:

A, B

GND

JP1/2/3/4 Jumpery 1/2/3/4

TAMPER Ingang voor aansluiting op een veiligheidsschakelaar (9155038, 01260-001)

De module wordt onder een andere module geïnstalleerd, d.w.z. het is niet nodig om er een aparte positie voor te reserveren.

1. Nadat u de OSDP-module via de VBUS-bus op **2N IP Style** aangesloten hebt, sluit u het OSDP-apparaat op de module aan. De OSDP-module gebruikt de RS-485 bus voor de interface.

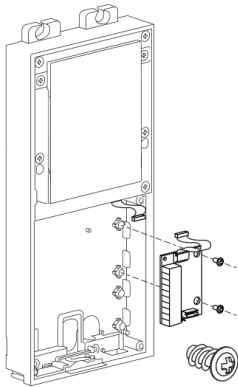
2. Volg de instructies om het OSDP-apparaat in de juiste volgorde aan te sluiten (A op B of B op A), anders werkt het niet.



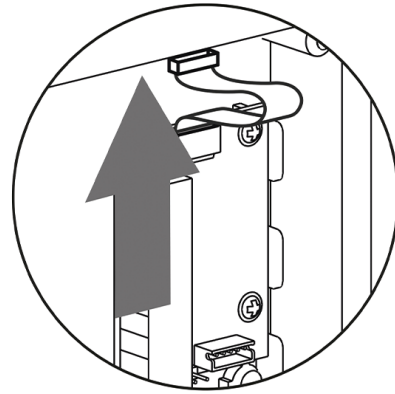
LET OP

- Door jumpers JP2 en JP3 te installeren, worden sterke pull-up en pull-down weerstanden (560 ohm) aangesloten op de RS-485 bus. Deze jumpers moeten wel of niet samen worden aangebracht, d.w.z. er kan er niet slechts één worden aangebracht. Sterke pull-up en pull-down weerstanden kunnen alleen en exclusief op één willekeurig apparaat op de OSDP-bus worden aangesloten.
- De jumper JP4 wordt gebruikt om een afsluitweerstand van 120 ohm aan te sluiten tussen de A- en B-ader van de OSDP-bus. Afsluitweerstand kunnen alleen worden aangesloten op de eerste en laatste module op de OSDP-bus. Het wordt aanbevolen om deze weerstanden op de eerste en laatste module aan te sluiten.

1.

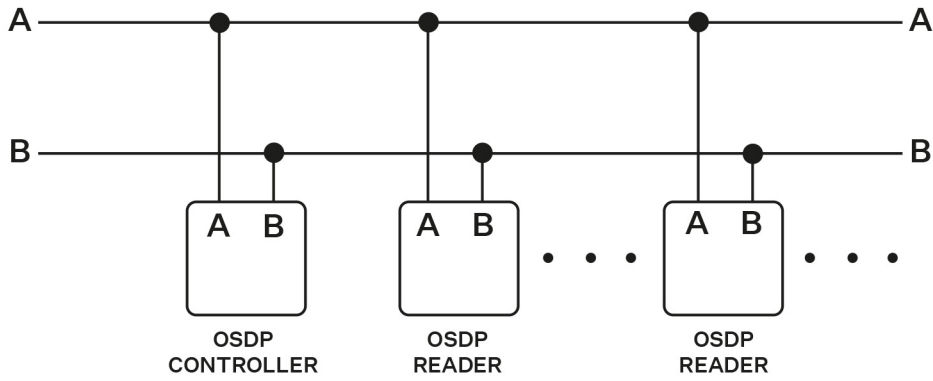


2.

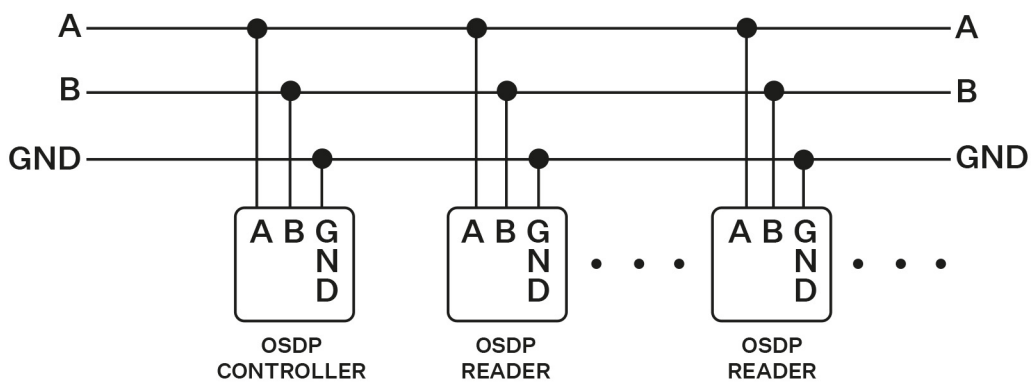


Aanbevolen bedrading

Aansluitschema voor tweedraadsaansluiting



Aansluitschema voor driedraadsaansluiting



Configuratie

Nadat u bent ingelogd op de webinterface van het apparaat, moet u de configuratie in het menu voor **Hardware > Uitbreidingsmodules** als volgt instellen:

1. Geef de gebruikersidentificatiemodule een naam (optioneel).
2. Selecteer de groep voor het doorsturen van toegangsgegevens, die identiek moet zijn aan de instellingen van de individuele toegangslezers waarvan de gegevens moeten worden doorgestuurd (kaart-ID, PIN).
3. De instelling van de verzonden codes is optioneel.
4. Stel het OSDP-adres in het bereik van 0-126 in om het adres van de OSDP-module op de OSDP-link op te geven.
5. Stel de communicatiesnelheid in volgens de vereisten van het aangesloten apparaat.
6. Voor gecodeerde communicatie voert u uw eigen coderingsleutel in **2N IP Style** en het apparaat van de tegenpartij in.
7. Schakel alleen voor gecodeerde communicatie de geforceerde coderingsinstelling in.

Als de communicatie van het OSDP-apparaat in ongecodeerde vorm plaatsvindt nadat geforceerde codering is ingesteld, wordt de communicatie geweigerd.

Als het OSDP-apparaat het op afstand instellen van de coderingsleutel op het randapparaat toestaat, kunt u de installatiemodus gebruiken. Na ontvangst van de coderingsleutel wordt automatisch naar de normale modus overgeschakeld. De installatiemodus wordt aangegeven door een snel knipperende signaal-LED op de OSDP-module.

Inductielusmodule

De Inductielusmodule (9155041, 01263-001) van het **2N IP Style** apparaat wordt gebruikt om een audiosignaal met behulp van een magnetisch veld rechtstreeks naar hoortoestellen te verzenden.

Kenmerken

- De module bevat twee connectoren voor aansluiting op de bus **2N IP Style**.
- Beide connectoren zijn volledig uitwisselbaar en kunnen gebruikt worden als ingang naar de hoofdunit of als uitgang naar andere modules.
- Als deze module als laatste op de bus zit, blijft een van deze twee connectors onaangesloten.
- De module wordt geleverd met een 220 mm lange aansluitkabel.

Specificaties

Gebruikte modus	T
Maximale prestaties	2 W
Frequentiebereik	100 Hz – 5 kHz / ± 3 dB
Kortsluitvastheid externe antenne-uitgang	zonder beperkingen

Een beknopte handleiding

Het achterhalen van het IP-adres van een apparaat

Het IP-adres van het apparaat kan op de volgende manieren worden achterhaald.

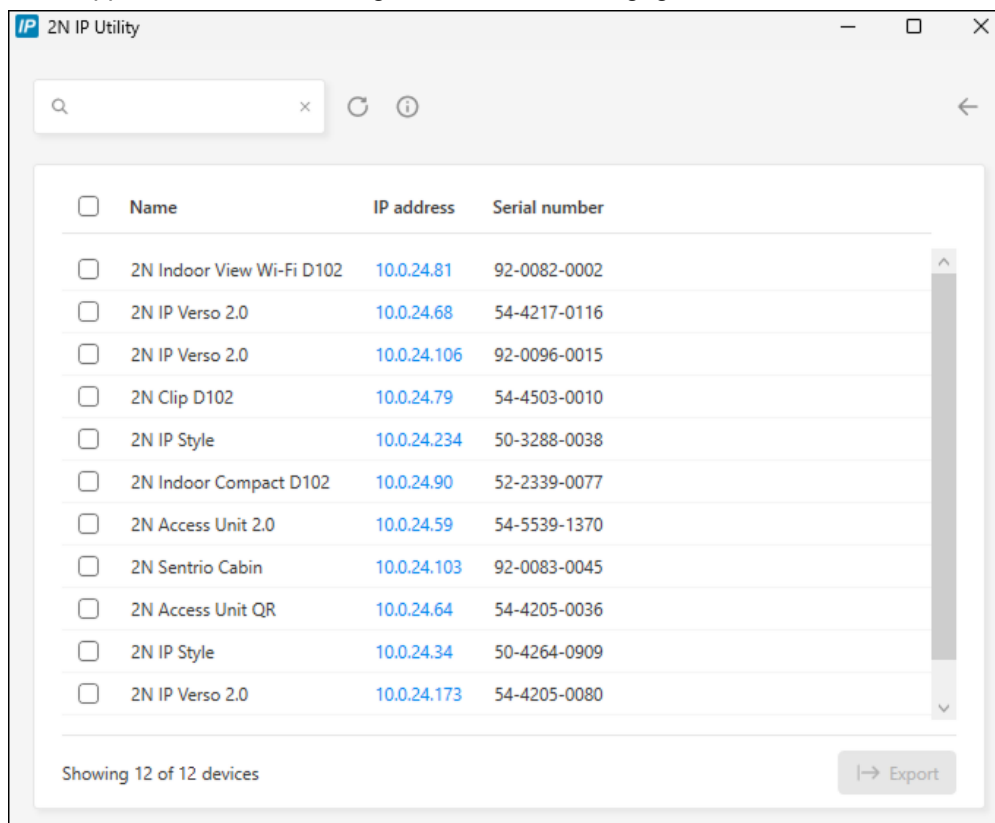
- met behulp van de gratis beschikbare applicatie 2N IP Utility
- door informatie rechtstreeks op het display van het apparaat weer te geven
- via hardware (CONTROL knop)

Een IP-adres krijgen met 2N IP Utility

Om het IP-adres van een 2N-apparaat op uw lokale netwerk te achterhalen, gebruikt u de 2N IP Utility. De toepassing 2N IP Utility kan worden gedownload van de website [2N.com](https://www.2n.com). Voor de installatie moet Microsoft .NET Framework 4.7.2 geïnstalleerd zijn.

1. Start het installatieprogramma 2N IP Utility.
2. De installatiewizard leidt u door de installatie.
3. Nadat u de toepassing 2N IP Utility hebt geïnstalleerd, start u de toepassing in het menu Start van het Microsoft Windows-besturingssysteem.

Na het starten begint de toepassing automatisch het lokale netwerk af te zoeken naar alle 2N- en AXIS-apparaten die een IP-adres toegewezen hebben gekregen of statisch ingesteld zijn via DHCP. Deze apparaten worden vervolgens in de tabel weergegeven.



The screenshot shows the 2N IP Utility application window. At the top, there is a search bar and navigation icons. Below is a table with 12 rows of device information. Each row has a checkbox, a name, an IP address, and a serial number. At the bottom left, it says 'Showing 12 of 12 devices' and at the bottom right, there is an 'Export' button.

<input type="checkbox"/>	Name	IP address	Serial number
<input type="checkbox"/>	2N Indoor View Wi-Fi D102	10.0.24.81	92-0082-0002
<input type="checkbox"/>	2N IP Verso 2.0	10.0.24.68	54-4217-0116
<input type="checkbox"/>	2N IP Verso 2.0	10.0.24.106	92-0096-0015
<input type="checkbox"/>	2N Clip D102	10.0.24.79	54-4503-0010
<input type="checkbox"/>	2N IP Style	10.0.24.234	50-3288-0038
<input type="checkbox"/>	2N Indoor Compact D102	10.0.24.90	52-2339-0077
<input type="checkbox"/>	2N Access Unit 2.0	10.0.24.59	54-5539-1370
<input type="checkbox"/>	2N Sentries Cabin	10.0.24.103	92-0083-0045
<input type="checkbox"/>	2N Access Unit QR	10.0.24.64	54-4205-0036
<input type="checkbox"/>	2N IP Style	10.0.24.34	50-4264-0909
<input type="checkbox"/>	2N IP Verso 2.0	10.0.24.173	54-4205-0080

4. Selecteer het apparaat dat u wilt configureren uit de lijst en klik er met de linkermuisknop op. Hierdoor wordt de rechterkant van het webconfiguratiescherm geopend.



TIP

- De webconfiguratie-interface is ook toegankelijk via de knop **Open in external browser**, waarmee u de interface in een apart browservenster kunt openen.
- Klik op een apparaat in de lijst om gedetailleerde informatie te bekijken. Klik op de knop **IP settings** om het IP-adres te wijzigen door het gewenste statische IP-adres in te voeren of door DHCP te activeren.
- Met de applicatie kunt u ook geselecteerde apparaten exporteren naar een CSV-bestand. Selecteer eerst het apparaat door de vakjes voor elk apparaat in de lijst aan te vinken en gebruik dan de knop **Export** die onderaan het venster verschijnt. Het geëxporteerde bestand bevat de naam, het IP-adres en het serienummer van de geselecteerde apparaten.

De standaardreferenties zijn:

Gebruikersnaam: **Admin**

Wachtwoord: **2n**

Na de eerste keer inloggen dient u direct uw wachtwoord te wijzigen.



TIP

Het wordt aanbevolen om een wachtwoord te gebruiken dat moeilijk te kraken is. Het wordt afgeraden om namen, plaatsnamen of namen van voorwerpen in wachtwoorden te gebruiken, met name als deze een directe link hebben met de gebruiker.

Voor een hogere wachtwoordbeveiliging raden wij aan:

- gebruik maken van een willekeurige wachtwoordgenerator
- een wachtwoordlengte van minimaal 12 tekens
- een combinatie van verschillende tekens uit verschillende tekensets (bijvoorbeeld kleine/hoofdletters, cijfers, speciale tekens, enzovoort)

Het IP-adres vinden met de CONTROL knop

1. Sluit het apparaat aan op de voeding (als het al is aangesloten, ontkoppel het dan en sluit het opnieuw aan).
2. Wacht tot het apparaat volledig is opgestart.
Het backlight gaat aan om aan te geven dat het apparaat volledig is opgestart.
3. Houd de CONTROL knop ingedrukt.
Wacht geleidelijk op deze signalen:
 - a. er klinkt één pieptoon 🗨️
4. Laat de CONTROL knop los.
5. Het apparaat zal automatisch de huidige IP-adres via spraak doorgeven.



OPMERKING

De CONTROL knop moet binnen 30 seconden na het opstarten van het apparaat worden ingedrukt.

Laat de knop los binnen 3 seconden nadat u de juiste tonen hebt gehoord. Als u de knop buiten dit tijdsinterval loslaat, wordt het proces onderbroken en moet het vanaf het begin worden herhaald.

Het achterhalen van het IP-adres via het display van het apparaat

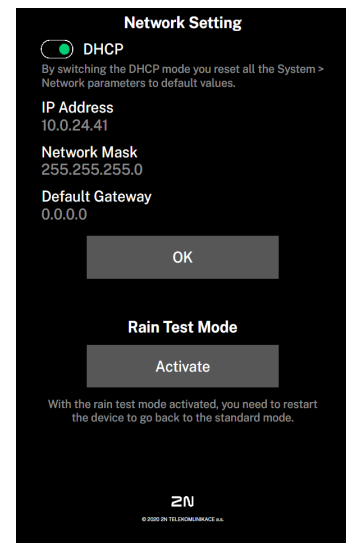
Om het IP-adres op het scherm van het apparaat weer te geven, moet u het verborgen menu starten:

1. Nadat het apparaat is opgestart/heropgestart, wacht u tot de eerste animatie op het display is voltooid.
2. Wanneer het beginscherm wordt weergegeven (binnen ongeveer 20 seconden), plaatst u uw vinger ongeveer 5 seconden in de linkerbovenhoek van het scherm.

Het adres van het apparaat wordt weergegeven in het verborgen menu. Het menu bevat onder andere het netmaskeradres, het standaard gatewayadres en de DHCP-schakelaar.

Als het IP-adres 0.0.0.0 is, betekent dit dat het apparaat geen IP-adres van de DHCP-server heeft ontvangen en dat u een statisch IP-adres moet gebruiken, d.w.z. DHCP UIT. Als DHCP is ingesteld op UIT, heeft de intercom een statisch adres van 192.168.1.100.

Als u overschakelt naar de DHCP-modus, worden alle parameters in de webconfiguratie-interface **System > Network** gewijzigd naar hun standaardwaarden.



Toegang tot webgebaseerde apparaatconfiguratie

Het apparaat **2N IP Style** wordt geconfigureerd via een webgebaseerde configuratie-interface die toegankelijk is via een webbrowser.

Om toegang te krijgen tot de interface, moet u het IP-adres van het apparaat of de domeinnaam van het apparaat kennen. Het apparaat moet verbonden zijn met het lokale IP-netwerk en moet van stroom worden voorzien.



De webgebaseerde configuratie-interface is ook toegankelijk via het aangesloten My2N-portaal of via de configuratietool 2N Access Commander.

Inloggen op de webconfiguratie-interface

1. Start uw internetbrowser.
2. Voer het IP-adres van het apparaat of de domeinnaam van het apparaat in (zie hoofdstuk [Apparaten op het netwerk vinden](#)).
3. Als u geen certificaat hebt gegenereerd voor het IP-adres, kunt u een waarschuwing krijgen over een ongeldig beveiligingscertificaat. In dit geval moet u bevestigen dat u naar de webconfiguratie-interface wilt gaan.
4. Het aanmeldingsscherm wordt weergegeven.

5. Voer uw inloggegevens in.
De standaardreferenties zijn:
 - Gebruikersnaam: **Admin**
 - Wachtwoord: **2n**
6. Wijzig uw wachtwoord na de eerste keer inloggen.

Toegang vanaf 2N Access Commander

1. Meld u aan bij de interface Access Commander.
2. Ga naar  Apparaten.
3. Druk voor het geselecteerde apparaat op .

Wachtwoord wijzigen

U moet het standaardwachtwoord wijzigen om volledige toegang te krijgen tot de functies van de webconfiguratie-interface. U kunt het apparaat niet configureren zonder het standaard wachtwoord te wijzigen.



TIP

Het wordt aanbevolen om een wachtwoord te gebruiken dat moeilijk te kraken is. Het wordt afgeraden om namen, plaatsnamen of namen van voorwerpen in wachtwoorden te gebruiken, met name als deze een directe link hebben met de gebruiker.

Voor een hogere wachtwoordbeveiliging raden wij aan:

- gebruik maken van een willekeurige wachtwoordgenerator
- een wachtwoordlengte van minimaal 12 tekens
- een combinatie van verschillende tekens uit verschillende tekensets (bijvoorbeeld kleine/hoofdletters, cijfers, speciale tekens, enzovoort)

Aanbevolen browsers

De webconfiguratie-interface is geoptimaliseerd voor Chrome-gebaseerde webbrowsers (zoals Google Chrome, Microsoft Edge of Opera). Als u andere browsers gebruikt, kunnen er kleine verschillen in functionaliteit zijn in het uiterlijk van de interface.

Firmware-update

Nieuwe firmwareversies zijn beschikbaar op de updateserver. Als de webconfiguratie-interface geen toegang heeft tot het openbare internet, is het mogelijk om het firmwarebestand handmatig naar het apparaat te uploaden.



OPMERKING

Firmware-updates worden niet automatisch uitgevoerd. Om de integriteit van het systeem te waarborgen en onbedoelde fouten te voorkomen, moeten alle updates handmatig door de gebruiker worden bevestigd of gestart. Controleer voordat u een update uitvoert de release notes voor de nieuwe versie en controleer de compatibiliteit met uw bestaande infrastructuur.

De firmware ophalen van de updateserver



LET OP

In versie 3.0.0 zijn firmware-updates van de updateserver alleen beschikbaar via de oudere versie van de webinterface.

- a. Klik in de kop van de webconfiguratie-interface op **Ga naar de oude interface**.

1. Ga naar **Systeem > Onderhoud > tabblad Firmware**.
2. Klik op **Controleren op updates**.
3. Wanneer er een update beschikbaar is, worden de release notes geladen. Om de upgrade te starten, klikt u op **Upgrade** in de koptekst van het venster.
4. Nadat de firmware met succes is geüpload, wordt het apparaat automatisch opnieuw opgestart. Na het herstarten is het apparaat volledig beschikbaar met de nieuwe firmware. Firmware-updates hebben geen invloed op de configuratie.

Nieuwe firmware uploaden vanuit opslag

1. Ga naar **Systeem > Onderhoud > tabblad Firmware**.
2. Klik op **Firmware uploaden**.
3. Selecteer in het dialoogvenster dat wordt geopend een bestand uit uw eigen archief.
4. Bevestig het uploaden van het bestand door te klikken op **Upload**.
Het apparaat controleert het firmwarebestand en zal niet toestaan dat een onjuist of beschadigd bestand wordt geüpload.
5. Nadat de firmware met succes is geüpload, wordt het apparaat automatisch opnieuw opgestart. Na het herstarten is het apparaat volledig beschikbaar met de nieuwe firmware. Firmware-updates hebben geen invloed op de configuratie.

Het apparaat opnieuw opstarten

Het apparaat kan opnieuw worden opgestart:

- door de voeding los te koppelen en weer aan te sluiten
- via de webconfiguratie-interface

Na het herstarten van het apparaat blijft de ingestelde configuratie ongewijzigd.



LET OP

Raak het scherm niet aan tijdens het opnieuw opstarten, het wordt gekalibreerd.

Het apparaat opnieuw opstarten via de webconfiguratie-interface

1. Open de webconfiguratie-interface.
2. Ga naar **Systeem > Onderhoud**.
3. Druk op **Apparaat opnieuw opstarten** bovenaan de pagina.

Fabrieksinstellingen herstellen

Fabrieksinstellingen kunnen worden hersteld

- via de webconfiguratie-interface
- via hardware (CONTROL knop)







LET OP

In geval van een fabrieksreset op een apparaat met firmwareversie 2.18 of hoger, moet het 2N-veiligheidsrelais opnieuw geprogrammeerd worden volgens de procedure beschreven in [Veiligheidsrelais \(p. 48\)](#).

De fabrieksinstellingen herstellen met behulp van de webconfiguratie-interface

Om de fabrieksinstellingen van het apparaat te herstellen via softwareconfiguratie, gaat u naar **Systeem > Onderhoud** en herstelt u de standaardinstellingen.

De fabrieksinstellingen herstellen met de CONTROL knop

1. Sluit het apparaat aan op de voeding (als het al is aangesloten, ontkoppel het dan en sluit het opnieuw aan).
2. Wacht tot het apparaat volledig is opgestart.
Het backlight gaat aan om aan te geven dat het apparaat volledig is opgestart.
3. Houd de CONTROL knop ingedrukt.
Wacht geleidelijk op deze signalen:
 - a. er klinkt één pieptoon 
 - b. twee pieptonen na 3 seconden 
 - c. drie pieptonen na 3 seconden 
 - d. Vier pieptonen na 3 seconden 
4. Laat de CONTROL knop los.
5. Het apparaat start opnieuw op en start op in de fabrieksinstellingen.



OPMERKING

De CONTROL knop moet binnen 30 seconden na het opstarten van het apparaat worden ingedrukt.

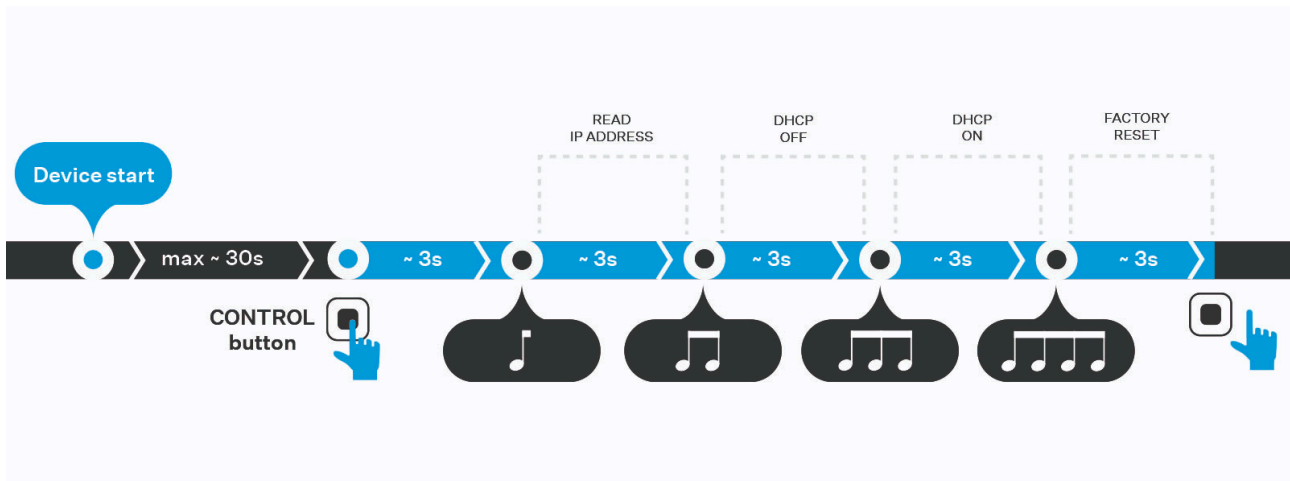
Laat de knop los binnen 3 seconden nadat u de juiste tonen hebt gehoord. Als u de knop buiten dit tijdsinterval loslaat, wordt het proces onderbroken en moet het vanaf het begin worden herhaald.

Configuratie met behulp van hardware

Als de softwareconfiguratie niet beschikbaar is, kunnen de basisinstellingen gemaakt worden met de hardware CONTROL knop.

Met de knop CONTROL kunt u het IP-adres van het apparaat achterhalen, de IP-adresverwervingsmodus wijzigen of de fabrieksinstellingen herstellen.

Intervallen voor hardwareconfiguratie



Zodra het apparaat is opgestart, heeft de gebruiker 30 seconden om de knop ingedrukt te houden, waardoor er een reeks pieptonen klinkt. Elke functie is toegewezen aan een bepaald aantal pieptonen. Als u de knop op een bepaald interval loslaat, wordt de bijbehorende actie uitgevoerd. Als u de knop na de vierde pieptoon ingedrukt blijft houden, onderneemt het apparaat geen actie en wordt het proces afgebroken.

Het IP-adres vinden met de CONTROL knop

1. Sluit het apparaat aan op de voeding (als het al is aangesloten, ontkoppel het dan en sluit het opnieuw aan).
2. Wacht tot het apparaat volledig is opgestart.
Het backlight gaat aan om aan te geven dat het apparaat volledig is opgestart.
3. Houd de CONTROL knop ingedrukt.
Wacht geleidelijk op deze signalen:
 - a. er klinkt één pieptoon 🎵
4. Laat de CONTROL knop los.
5. Het apparaat zal automatisch de huidige IP-adres via spraak doorgeven.





OPMERKING

De CONTROL knop moet binnen 30 seconden na het opstarten van het apparaat worden ingedrukt.

Laat de knop los binnen 3 seconden nadat u de juiste tonen hebt gehoord. Als u de knop buiten dit tijdsinterval loslaat, wordt het proces onderbroken en moet het vanaf het begin worden herhaald.

Een statisch IP-adres instellen met de CONTROL knop

1. Sluit het apparaat aan op de voeding (als het al is aangesloten, ontkoppel het dan en sluit het opnieuw aan).
2. Wacht tot het apparaat volledig is opgestart.
Het backlight gaat aan om aan te geven dat het apparaat volledig is opgestart.

3. Houd de CONTROL knop ingedrukt.
Wacht geleidelijk op deze signalen:
 - a. er klinkt één pieptoon 
 - b. twee pieptonen na 3 seconden 
4. Laat de CONTROL knop los.
5. Het apparaat heeft nu de volgende statische netwerkparameters ingesteld:
 - IP-adres: 192.168.1.100
 - Netmasker: 255.255.255.0
 - Standaardgateway: 192.168.1.1






OPMERKING

De CONTROL knop moet binnen 30 seconden na het opstarten van het apparaat worden ingedrukt.

Laat de knop los binnen 3 seconden nadat u de juiste tonen hebt gehoord. Als u de knop buiten dit tijdsinterval loslaat, wordt het proces onderbroken en moet het vanaf het begin worden herhaald.

Een dynamisch IP-adres instellen met de CONTROL knop

1. Sluit het apparaat aan op de voeding (als het al is aangesloten, ontkoppel het dan en sluit het opnieuw aan).
2. Wacht tot het apparaat volledig is opgestart.
Het backlight gaat aan om aan te geven dat het apparaat volledig is opgestart.
3. Houd de CONTROL knop ingedrukt.
Wacht geleidelijk op deze signalen:
 - a. er klinkt één pieptoon 
 - b. twee pieptonen na 3 seconden 
 - c. drie pieptonen na 3 seconden 
4. Laat de CONTROL knop los.
5. Het apparaat is nu ingesteld om een IP-adres van een DHCP-server te verkrijgen.







OPMERKING

De CONTROL knop moet binnen 30 seconden na het opstarten van het apparaat worden ingedrukt.

Laat de knop los binnen 3 seconden nadat u de juiste tonen hebt gehoord. Als u de knop buiten dit tijdsinterval loslaat, wordt het proces onderbroken en moet het vanaf het begin worden herhaald.

De fabrieksinstellingen herstellen met de CONTROL knop

1. Sluit het apparaat aan op de voeding (als het al is aangesloten, ontkoppel het dan en sluit het opnieuw aan).

2. Wacht tot het apparaat volledig is opgestart.
Het backlight gaat aan om aan te geven dat het apparaat volledig is opgestart.
3. Houd de CONTROL knop ingedrukt.
Wacht geleidelijk op deze signalen:
 - a. er klinkt één pieptoon 
 - b. twee pieptonen na 3 seconden 
 - c. drie pieptonen na 3 seconden 
 - d. Vier pieptonen na 3 seconden 
4. Laat de CONTROL knop los.
5. Het apparaat start opnieuw op en start op in de fabrieksinstellingen.



OPMERKING

De CONTROL knop moet binnen 30 seconden na het opstarten van het apparaat worden ingedrukt.

Laat de knop los binnen 3 seconden nadat u de juiste tonen hebt gehoord. Als u de knop buiten dit tijdsinterval loslaat, wordt het proces onderbroken en moet het vanaf het begin worden herhaald.

Bediening van het apparaat

2N IP Style is een intercom waarmee:

- andere apparaten bellen
 - de snelkiestoetsen gebruiken
 - naar een positie in het telefoonboek
 - door een telefoonnummer in te voeren
- inkomende oproepen accepteren en weigeren
- activering van de schakelaar (bijv. deur openen, lift bedienen, enz.)

Het apparaat fungeert als een autorisatieagent die de toegangsrechten van de gebruiker controleert en, als de gebruiker toegang krijgt volgens de configuratie, de schakelaar activeert. Het is mogelijk om bijvoorbeeld de deuropening, liftbesturing of andere te schakelen.

Het apparaat kan worden bestuurd volgens de geselecteerde productvariant:

- met RFID-kaarten en -chips - door de kaart of chip aan het apparaat te bevestigen
- gebruik van de **2N My2N app** - druk op het aanraakgedeelte van het apparaat in de buurt van het mobiele apparaat met de **2N My2N app ingelogd**
- met behulp van NFC-technologie
- met QR-code
- biometrische gegevens (vingerafdruk) gebruiken
- door de numerieke toegangscode in te voeren op het toetsenbord, het tiptoetsenbord of in de toepassing **2N My2N**
- bediening van het apparaat via het aanraakscherm
- profielen activeren en deactiveren met de mobiele app **2N My2N**




OPMERKING

Het instellen van oproepen en het toewijzen van contactpersonen aan snelkiestoetsen wordt beschreven in de configuratiehandleiding.



De deur openen (schakelaar activeren) met de RFID-kaart

2N IP Style is uitgerust met een schakelaar om het deurslot te openen. Deze schakelaar kan worden uitgeschakeld door een geldige RFID-kaart of -chip aan te sluiten op de geïntegreerde kaartlezer van het apparaat. Om toegang via RFID-kaart/chip mogelijk te maken, moet de toegangskaart-ID van de gebruiker worden ingevuld.

1. Sluit een geldige RFID-kaart/chip aan op de geïntegreerde kaartlezer, die zich aan de onderkant van het apparaat bevindt en waarvan het symbool oplicht.
2. De bevestiging van een geldige RFID-kaart/chip wordt visueel en met een aanhoudende toon aangekondigd om aan te geven dat de schakelaar geactiveerd is of met een door de gebruiker ingesteld geluid - waardoor het slot ontgrendeld wordt. De bevestiging van een ongeldige RFID-kaart/chip wordt aangekondigd door een geluidssignaal  of door een gebruikersgeluid.




De deur openen (inschakelen) met de code

2N IP Style is uitgerust met een schakelaar om het deurslot te openen. U kunt deze schakelaar uitschakelen door een geldige code in te voeren op het numerieke toetsenblok touch .

1. Voer met het numerieke toetsenbord touch de numerieke code in om de schakelaar te activeren en druk op de knop  .
2. Het invoeren van een geldige code wordt aangekondigd door visueel en door een aanhoudende toon die aangeeft dat de schakelaar wordt ingeschakeld of door een door de gebruiker ingesteld geluid - het slot wordt ontgrendeld. Ongeldige code-invoer, of onderbreking van de invoer voor een periode die langer is dan ingesteld in de webconfiguratie-interface van het apparaat, wordt aangekondigd door een hoorbare  of door een door de gebruiker ingesteld geluid.


De deur openen (inschakelen) met de 2N My2N app



2N IP Style is uitgerust met een schakelaar om het deurslot te openen. Deze schakelaar kan worden uitgeschakeld door de mobiele applicatie 2N My2N op de smartphone van de gebruiker te verifiëren. De app is beschikbaar voor apparaten met iOS 12 en hoger (iPhone 4s en hoger) of. Android 6.0 Marshmallow en hoger (telefoons met Bluetooth 4.0 Smart ondersteuning).

1. De eerste stap varieert afhankelijk van de verificatiemodus:
 - **Aanraakmodus** - druk op de knop  om de schakelaar te activeren, of sleep de knop  van links naar rechts op het display (afhankelijk van de Bluetooth-verificatie-instellingen).
 - **Tik in app-modus** - om de schakelaar te activeren, ontgrendel de smartphone, open de app en druk op de virtuele knop.
 - **Bewegingsmodus** - er moet beweging worden gedetecteerd door de camera van het apparaat om de schakelaar te activeren. Binnen voldoende afstand komen, of met uw handen zwaaien, is voldoende.
 - **Kaartmodus** - Om de schakelaar te activeren, plaatst u de smartphone tegen de geïntegreerde RFID-lezer van het apparaat.
2. De activering van de schakelaar wordt visueel aangekondigd en door een aanhoudende toon of door een door de gebruiker ingesteld geluid - waardoor het slot wordt ontgrendeld. Ongeldige verificatie wordt gemeld door een geluidssignaal  of door een gebruikersgeluid.

Startscherm

Het Beginscherm toont een lijst met groepen en gebruikers die u kunt bellen.

Onder het pictogram  bevindt zich een veld voor volledige tekst waarmee u naar contactpersonen in de apparaatmap kunt zoeken. De optie om de toegangscode in te voeren via het aanraakgevoelige numerieke toetsenbord wordt ook weergegeven.

Afhankelijk van de configuratie-instellingen kan het Home-scherm de mogelijkheid bieden om de virtuele nummers van gebruikers te bellen , of de mogelijkheid van toegang via de mobiele applicatie 2N My2N gekenmerkt door het pictogram .

Gebruik het pictogram  om terug te keren naar het Beginscherm.

Blinde modus

De blindenmodus maakt de **2N IP Style** intercombediening toegankelijk voor gebruikers met een visuele beperking. Met deze functie kunnen gebruikers die moeite hebben met het visueel oriënteren van het display, de intercom vinden en hun hand op het display plaatsen om een oproep naar een vooraf ingesteld contact te initiëren.

Instellingen blindmodus

1. Open de webconfiguratie-interface **2N IP Style**.
- 2.



LET OP

Deze instelling wordt nog steeds gedaan in een oudere versie van de webconfiguratie-interface.

3. Klik in de kop van de webconfiguratie-interface op [Ga naar de oude interface](#).
3. Ga naar **Bellen > Kiezen > tabblad Blindmodus**.
4. **Blindmodus inschakelen**.
5. In het blok **Oproepknopinstellingen** selecteert u de gebruiker aan wie de oproep in blinde modus wordt doorgegeven. Het hoofdcontact moet bijvoorbeeld de receptie of een andere centrale dienst zijn. U kunt ook meerdere gebruikers invoeren. De intercom roept ze tegelijkertijd op.
Het intercomdisplay toont de bestemming die u hebt ingesteld in de parameter **Contactnaam op het display**. Als u deze parameter leeg laat, wordt de naam van een van de geselecteerde contactpersonen weergegeven.

Intercomfunctie in blinde modus

De blinde modus wordt geactiveerd wanneer de intercomcamera een persoon detecteert die de intercom frontaal nadert. De intercomcamera moet gedurende 15 seconden een persoon detecteren die het apparaat nadert. Deze tijd kan worden gewijzigd in de webconfiguratie-interface.

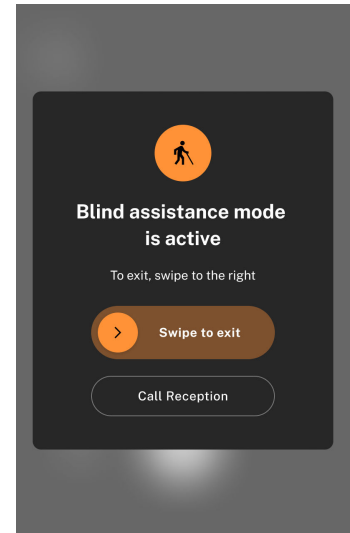
In de blinde modus leidt de intercom de gebruiker met geluid naar het scherm. De gebruiker krijgt ook hoorbare instructies om het scherm met de palm van zijn hand aan te raken om een vooraf ingesteld contact te bellen. Het bericht wordt afgespeeld in de taal die is ingesteld voor het intercomscherm.



TIP

Het bericht met instructies kan worden gewijzigd. Om een aangepaste soundtrack op te nemen, gaat u naar **Aanpassing > Gebruikersgeluiden**.

De geactiveerde modus voor de jaloezie wordt visueel aangegeven op het display van de intercom. U kunt de modus verlaten door de optie op het display te slepen.



Slaapstand

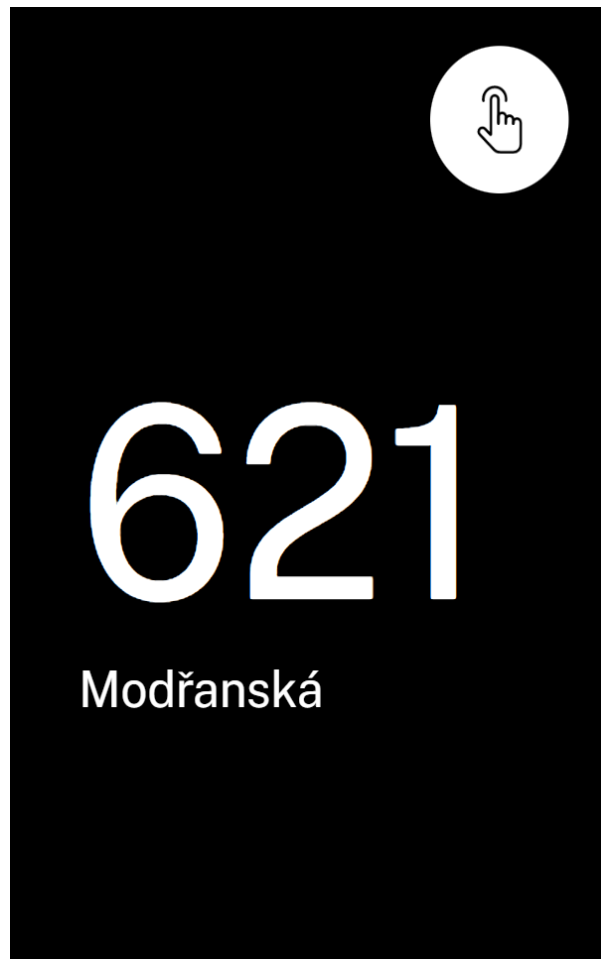
Na een bepaalde periode van inactiviteit (standaardwaarde is 60 s), schakelt **2N IP Style** over naar de stille modus. In Rustige modus kunt u overschakelen naar de Showmodus, waarin u een presentatie, bedrijfslogo of adres kunt weergeven.

U kunt de slaapstand annuleren door met uw vinger een willekeurig deel van het scherm aan te raken, waarna het apparaat het beginscherm weergeeft.



LET OP

Na 2 minuten inactiviteit activeert het apparaat de display-saver, die de helderheid van het scherm met tussenpozen van 20 seconden afwisselend verlaagt en verhoogt. De spaarstand wordt beëindigd door aanraking van het display, een toegangspoging, een inkomend gesprek, een melding op het display of bewegingsdetectie, zelfs als bewegingsdetectie niet is ingeschakeld. Als de screensaver op de achtergrond van de Previewmodus draait, zal het verlaten van de screensaver door deze aan te raken ook het apparaat naar de startpagina schakelen.



Oproepen

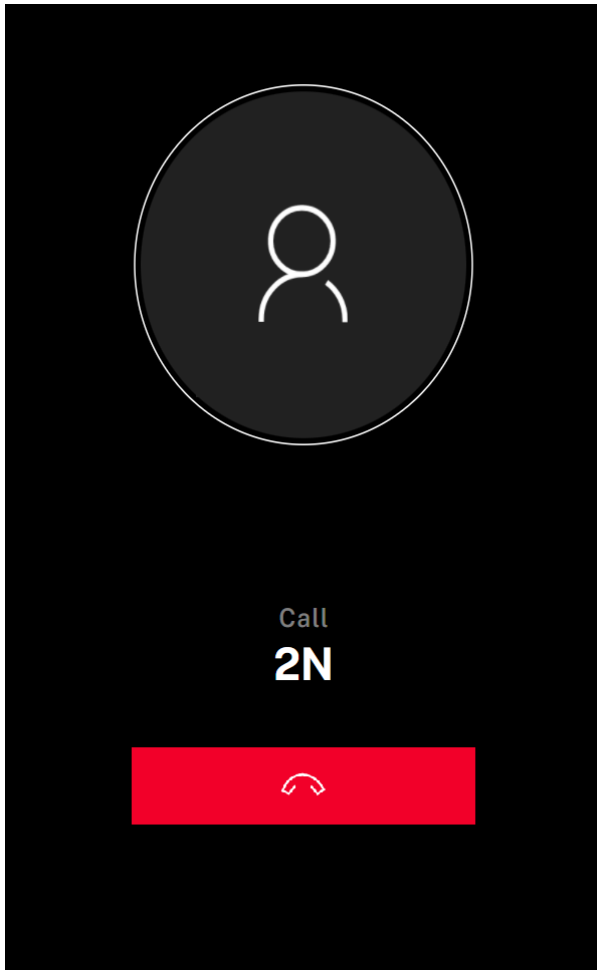
In deze toestand vindt er een verbinding of poging tot verbinding met een ander apparaat plaats. **2N IP Style** -functies zijn beperkt; het is niet mogelijk om naar de startpagina te gaan of naar afzonderlijke menu's te navigeren. De mogelijke acties worden in de onderstaande tabel weergegeven.

In deze toestand kan een van de volgende soorten gesprekken plaatsvinden op het apparaat:

- **Uitgaand gesprek**, dat wordt geïnitieerd door het apparaat **2N IP Style**.
- **Een inkomende oproep naar**, die probeert een verbinding tot stand te brengen met het apparaat **2N IP Style**.
- **Actief gesprek**. Indien de verbinding tussen de apparaten tot stand is gebracht, wordt het geluid overgedragen en wordt een voorbeeld van de camera weergegeven, indien beschikbaar.

Uitgaand gesprek


Lopend gesprek



Mogelijke acties	Uitvoering	Resultaat van de actie
Ontvangst van een inkomend gesprek		De verbinding met het andere apparaat is tot stand gebracht, het gesprek is in gang gezet. Het is mogelijk om het gesprek te beëindigen zonder op te nemen.
Het gesprek beëindigen		Het uitgaande gesprek wordt geannuleerd. / Het inkomende gesprek wordt geweigerd. / Het lopende gesprek wordt beëindigd. Wordt weergegeven- startscherm .
Een uitgaand gesprek starten	Druk op de positie van de geselecteerde gebruiker in de lijst of op hun kaart	Het huidige gesprek wordt beëindigd.

Een virtueel nummer bellen

Als de parameter Virtueel nummerkiezen is ingesteld (zie chap. Bellen > [Algemene instellingen](#) van de IP-intercomconfiguratiegids), kunt u het numerieke toetsenbord van het apparaat gebruiken om een door de gebruiker gedefinieerd telefoonnummer te bellen.

1. Druk op de knop .
2. Voer het telefoonnummer in met het numerieke toetsenbord en bevestig door nogmaals op de groene knop te drukken.
3. U kunt het gesprek ook op elk moment beëindigen door op de rode knop  te drukken.

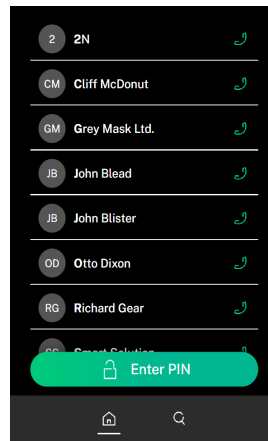
Menu Adresboek

Het menu Directory geeft een naamlijst weer van zowel groepen als individuele gebruikers.

Het menu Directory kan maximaal 10 000 geprogrammeerde posities bevatten. Gebruikersgroepen zijn gekoppeld aan individuele gebruikers en de lijst is alfabetisch gesorteerd.

Om de weergave en volgorde van contacten op het scherm van het apparaat in te stellen, gaat u naar **Bellen > Kiezen > tabblad Weergave telefoonboek**.

Directory - Lijst





Directory Kaarten

Mogelijke acties	Uitvoering	Resultaat van de actie
Het initiëren van een uitgaand gesprek	Druk op de positie van de geselecteerde gebruiker in de lijst of hun tabblad	Er wordt een uitgaand gesprek naar de geselecteerde contactpersoon geïnitieerd.
Om door de lijst met groepen en gebruikers te bladeren	Raak het scherm met uw vinger aan en beweeg omhoog of omlaag	Bladert door de lijst met groepen en gebruikers op het scherm.
Gebruikers in telefoonboeken zoeken	Druk op  en typ een paar letters van de naam van de gebruiker die u zoekt	Het volledige tekstveld zoekt naar een gebruiker op basis van een paar letters van zijn naam. Alle opties in de lijst die de inhoud bevatten die u in het zoekvak opgeeft, worden weergegeven.

LED-pictogrammen

In het gebied van de meldingsbalk aan de bovenrand van het display kunnen signalerings-LED-pictogrammen worden weergegeven. De volgende tabel beschrijft de betekenis van de weergegeven pictogrammen:

Pictogram	Beschrijving
	<p>Geeft aan dat het gebied waarin het apparaat zich bevindt, beveiligd is.</p> <p>Het is mogelijk om de beveiliging van een gebied te activeren door het toe te wijzen aan een fysieke ingang, via HTTP API, enz.</p>
	<p>Geeft aan dat de ontgrendelingsschakelaar van de portiervergrendeling actief is.</p> <p>De methoden voor het openen van de deur worden in meer detail beschreven op Bediening van het apparaat (p. 66).</p>

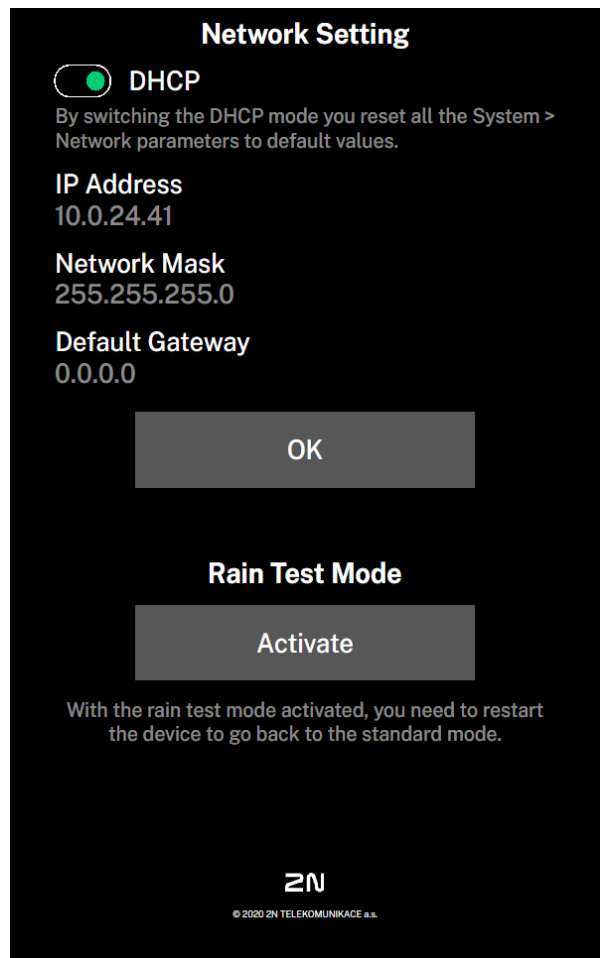
Regen testmodus

In de regentestmodus wordt op het display weergegeven waar watercontact is gedetecteerd. Wanneer de modus geactiveerd is, wordt een zwart scherm weergegeven met de waterinslagpunten. Het verwijderen van de botsrecords gebeurt door een snelle drievoudige aanraking van de vinger op een willekeurig punt op het display.

Tijdens de test ondersteunt het apparaat geen intercomfuncties (u kunt het apparaat niet oproepen, geen kaarten laden, enz.) Om terug te keren van de Regen Test Modus naar de Standaard Modus, moet het apparaat opnieuw opgestart worden.

Om de regentest te activeren, moet u het verborgen menu starten:

1. Nadat het apparaat is opgestart/heropgestart, wacht u tot de eerste animatie op het display is voltooid.
2. Wanneer het beginscherm wordt weergegeven (binnen ongeveer 20 seconden), plaatst u uw vinger ongeveer 5 seconden in de linkerbovenhoek van het scherm.



Kleur signalering

Apparaten met een display of LED-pictogrammen geven verschillende toestanden in kleur weer.

Status signalering

Kleur	Status	Beschrijving
Rood	Actieve toegangs- blokkering	Treedt op als toegang niet is toegestaan (deurschakelaar kan niet worden geactiveerd), of treedt ook weer op na een bepaalde tijd nadat de deurschakelaar is gedeactiveerd.
	Schakelaarvergren- deling	Geldt voor een schakelaar die is geconfigureerd als deurschakelaar.
	Status Veilig	De weergave van deze status is alleen ingeschakeld op het hoofd- toestel van het apparaat als signalering beschikbaar is.
Blauw	De toegangscode invoeren	Treedt op wanneer de gebruiker de code invoert en de optie signa- leert om de code te bevestigen.
Groen	Toegang mogelijk maken	Het treedt op wanneer de toegangsblokkering gedeactiveerd wordt en signaleert het openen van de deur of het activeren van de scha- kelaar.

Onderhoud – reiniging

2N IP Style bevat geen componenten die schadelijk zijn voor het milieu. Gelieve het apparaat af te voeren in overeenstemming met de geldende wetgeving.

Tijdens het gebruik van het apparaat kan het oppervlak vervuild raken. Om vuil te verwijderen, volstaat meestal een zachte doek die met schoon water is bevochtigd. Gebruik voor het reinigen geschikte middelen die bedoeld zijn voor het reinigen van brillen, optica, beeldschermen, enz. Reinigingsdoekjes voor IT-apparatuur zijn geschikt.



LET OP

Gebruik het product voor de doeleinden waarvoor het is ontworpen en gefabriceerd, in overeenstemming met deze handleiding. De fabrikant behoudt zich het recht voor om wijzigingen aan te brengen in het product ten opzichte van de verstrekte documentatie, die leiden tot een verbetering van de producteigenschappen.

Houd u bij het reinigen aan de volgende richtlijnen:

- Gebruik geen agressieve reinigingsmiddelen en reinigingsmiddelen op basis van alcohol en peroxide.



TIP

Voor het desinfecteren van apparatuur tegen bacteriën en virussen (anticovid) en het handhaven van hygiënische omstandigheden op kritieke oppervlakken en contactpunten, raden wij aan om Zoono – Microbe Shield Surface Sanitiser Spray te gebruiken.

Probleemoplossing

De meest voorkomende problemen vindt u op de websites <https://www.2n.com/faqs> en.

Technische parameters

Voedingstypes

PoE	IEEE PoE+ 802.3at
Externe voeding	12 V \pm 15 % / 4 A DC

Signaleringsprotocol

SIP	UDP, TCP, TLS
-----	---------------

Audio

Mikrofon	2 Geïntegreerd
Versterker	2 x 4 W (class D)
Luidspreker	2 x 4 W / 4 Ω
Geluidsdrukniveau (SPL max)	85 dB (voor 1 kHz op 1 m)
Uitgang LINE OUT	1 VRMS / 600 Ω
Volumeregelaar	Instelbaar, met automatische adaptieve modus
Volledig dubbelzijdig	Ano (AEC)

Audio stream

Protocollen	<ul style="list-style-type: none"> • RTP • RTSP • SRTP
-------------	---

Audio stream

Gebruikte codecs en bandbreedte	<ul style="list-style-type: none"> • G.711 (PCMA, PCMU) - 64 kbps (met 85,6 kbps headers) • G.729 - 16 kbps (met 29,6 kbps headers) • G.722 - 64 kbps (met 85,6 kbps headers) • L16/16kHz - 256 kbps (met headers 277,6 kbps)
---------------------------------	---

Camera

Sensor	1/2,7 " kleuren CMOS
JPEG-resolutie	Tot 2560 (H) x 1920 (V), (4:3); max. QHD (16:9)
Videoresolutie	2560 (H) x 1920 (V), (4:3); max. QHD (16:9)
Videoframerate	30 fps
Sensorgevoeligheid	14000 V/lux-sec
Kijkhoek	138° (H), 114° (V)
Infrarood verlichting	Ja
Sensorgevoeligheid zonder IR-verlichting	0,1 Lux ± 20
Brandpuntsafstand	1,7 mm

Video stream

Protocollen	<ul style="list-style-type: none"> • RTP • RTSP • SRTP • HTTP
Codecs voor ONVIF/RTSP-streaming	<ul style="list-style-type: none"> • H.264 • H.265 • MJPEG

Technische parameters

Video stream

IP-camerafuncties	Ja - compatibele profielen: <ul style="list-style-type: none">• ONVIF v2.4 profiel S
-------------------	--

Interface

LAN	10/100BASE-TX met Auto-MDIX, RJ-45
Aanbevolen bekabeling	Cat-5e of beter
Ondersteunde protocollen	SIP2.0, SIPs, DHCP opt. 66, SMTP, SNMP, TR069, 802.1x, RTSP, RTP, SRTP, TFTP, HTTP, HTTPS, Syslog, ONVIF
Passieve schakelaar (relais)	NO- en NC-contact (NO/NC), max. 30 V / 1 A AC/DC
Actieve schakeluitgang	10 tot 12 V / 600 mA DC
Passieve/actieve invoer	-30 V tot +30 V DC

Bluetooth

Bluetooth	4.2 Compatibel met BLE (Bluetooth Low Energy)
Toepassingsgebied	Verstelbaar: <ul style="list-style-type: none">• kort ~ 2 m• lang ~ tot 10 m
Ondersteuning voor mobiele apps	Android 10.0 en hoger, iOS 17.0 en hoger

Aanraakscherm

Resolutie	85 dB (voor 1 kHz op 1 m)
-----------	---------------------------

Technische parameters

Aanraakscherm

Contrastverhouding	800 : 1
Helderheid	85 dB (voor 1 kHz op 1 m)
Kijkhoek	85° uit alle richtingen
Numeriek toetsenbord	numeriek toetsenblok aanraken
Aanraaktoetsen	door op het display te drukken
Directory	residentieel/zakelijk (voor 10 000 gebruikers)

I/O-module, Wiegand-module

Maten	43 x 31,5 x 1,5 mm
-------	--------------------

Mechanische parameters

Deksel	Gehard glas
Lichaamsmateriaal	<ul style="list-style-type: none">• Materiaal - EN-AW6060• Afwerking oppervlak: carrosserie - RAL 7021 (donkergrijze variant), chassis - RAL 7043
Afmetingen van het apparaat	170,6 x 355,5 x 41,8 mm
Afmetingen van de verzonken installatie - overlappend deel van het apparaat	170 x 355 x 22 mm
Gewicht	1950 g
Bedrijfstemperatuur	-30 °C tot 60 °C
Relatieve luchtvochtigheid tijdens gebruik	10 tot 95 % (niet-condenserend)

Technische parameters

Mechanische parameters

Opslagtemperatuur	-30 °C tot 70 °C
-------------------	------------------

Dekkingsniveau	IP65
----------------	------

Niveau van weerstand	IK08
----------------------	------

Algemene aanwijzingen en waarschuwingen

Lees deze gebruiksaanwijzing zorgvuldig door voordat u dit product gebruikt en volg de instructies en aanbevelingen die erin staan vermeld.

Indien het product op een andere wijze wordt gebruikt dan in deze handleiding wordt beschreven, kan dit leiden tot een onjuiste werking van het product of tot beschadiging of vernieling ervan.

De fabrikant aanvaardt geen aansprakelijkheid voor eventuele schade die voortvloeit uit het gebruik van het product op een andere wijze dan in deze handleiding wordt beschreven, met name door onjuist gebruik of het niet opvolgen van aanbevelingen en waarschuwingen.

Elk ander gebruik of elke andere aansluiting van het product dan de procedures en aansluitingen die in de handleiding staan vermeld, wordt als onjuist beschouwd. De fabrikant aanvaardt geen enkele aansprakelijkheid voor de gevolgen die door dergelijk gedrag worden veroorzaakt.

De fabrikant is niet aansprakelijk voor schade aan of vernieling van het product als gevolg van onjuiste plaatsing, installatie, onjuist gebruik of gebruik van het product in strijd met deze gebruiksaanwijzing.

De fabrikant is niet aansprakelijk voor onjuiste werking, beschadiging of vernieling van het product als gevolg van ondeskundige vervanging van onderdelen of het gebruik van niet-originele reserveonderdelen.

De fabrikant is niet aansprakelijk voor verlies of beschadiging van het product door natuurrampen of andere natuurlijke omstandigheden.

De fabrikant is niet aansprakelijk voor schade aan het product die tijdens het transport is ontstaan.

De fabrikant biedt geen garantie voor verlies of beschadiging van gegevens.

De fabrikant aanvaardt geen aansprakelijkheid voor directe of indirecte schade die voortvloeit uit het gebruik van het product in strijd met deze instructies of uit het falen van het product als gevolg van het gebruik ervan in strijd met deze instructies.

Bij de installatie en het gebruik van het product moeten de wettelijke vereisten of bepalingen van technische normen voor elektrische installaties worden nageleefd. De fabrikant is niet aansprakelijk voor schade aan of vernietiging van het product, noch voor eventuele schade die de klant lijdt als het product in strijd met de genoemde normen wordt gebruikt.

De klant is verplicht om op eigen kosten te zorgen voor de beveiliging van de software van het product. De fabrikant is niet aansprakelijk voor schade die wordt veroorzaakt door onvoldoende beveiliging.

De klant is verplicht om onmiddellijk na installatie het toegangswachtwoord voor het product te wijzigen. De fabrikant is niet aansprakelijk voor schade die ontstaat in verband met het gebruik van het oorspronkelijke toegangswachtwoord.

De fabrikant is evenmin aansprakelijk voor extra kosten die de klant heeft gemaakt in verband met het voeren van gesprekken naar lijnen met een verhoogd tarief.

Richtlijnen, wetten en voorschriften

2N IP Style voldoet aan de volgende richtlijnen en voorschriften:

EU

- 2012/19/EU betreffende afgedankte elektrische en elektronische apparatuur


- 2014/30/EU betreffende elektromagnetische compatibiliteit
- 2014/35/EU betreffende elektrische apparatuur voor gebruik binnen bepaalde spanningsgrenzen
- 2014/53/EU voor radioapparatuur
- 2011/65/EU betreffende beperking van het gebruik van bepaalde gevaarlijke stoffen in elektrische en elektronische apparatuur

Industry Canada


Dit apparaat van klasse B voldoet aan de vereisten van de Canadese norm ICES/NMB-003.

Wetgeving van Thailand

เครื่องโทรคมนาคมและอุปกรณ์นี้
มีความสอดคล้องตามมาตรฐานหรือขอ
กำหนดทางเทคนิคของ กสทช.



เครื่องวิทยุคมนาคมนี้ ได้รับยกเว้น ไม่ต้องได้
รับใบอนุญาตให้มี ใช้ซึ่งเครื่องวิทยุคมนาคม
หรือตั้งสถานีวิทยุคมนาคมตามประกาศ กสทช.
เรื่อง เครื่องวิทยุคมนาคม และสถานีวิทยุ
คมนาคมที่ได้รับยกเว้นไม่ต้องได้รับใบอนุญาต
วิทยุคมนาคมตามพระราชบัญญัติวิทยุคมนาคม
พ.ศ. 2498



nabp. | โทรคมนาคม
กำกับดูแลเพื่อประชาชน
Call Center 1200 (InswS)

Wetgeving van Japan

本製品は、特定無線設備の技術基準適合証明を受けています。

この装置は、クラス B 機器です。この装置は、住宅環境で使用この装置は、クラス B 機器です。この装置は、住宅環境で使用することを目的としていますが、この装置がラジオやテレビジョン受信機に近接して使用されると、受信障害を引き起こすことがあります。取扱説明書に従って正しい取り扱いをして下さい。
VCCI - B

本製品は、シールドネットワークケーブル(STP)を使用して接続してください。また適切に接地してください。

本製品は電気通信事業者(移動通信会社、固定通信会社、インターネットプロバイダ等)の通信回線(公衆無線 LAN を含む)に直接接続することができません。本製品をインターネットに接続する場合は、必ずルータ等を経由し接続してください。

Verwerking van elektronisch afval en gebruikte accu's



Gebruikte elektrische apparaten en accu's behoren niet thuis in het gemeentelijk afval. Onjuiste verwijdering kan schade aan het milieu veroorzaken.

Algemene aanwijzingen en waarschuwingen

Na het verstrijken van de gebruiksduur dient u elektrische apparaten uit huishoudens en gebruikte accu's die uit apparaten zijn verwijderd, in te leveren bij speciale inzamelpunten of terug te geven aan de verkoper of fabrikant, die ervoor zal zorgen dat ze op milieuvriendelijke wijze worden verwerkt. De terugname wordt kosteloos uitgevoerd en is niet gebonden aan de aankoop van andere goederen. De ingeleverde apparaten dienen compleet te zijn.

Gelieve accu's niet in vuur te werpen, te demonteren of te kortsluiten.



2N IP Style – Installatiehandleiding

© 2N Telekomunikace a. s., 2026

2N.com