



# 2N IP Force

## Installatiehandleiding



# Inhoudsopgave

<b>Gebruikte symbolen en termen</b> .....	<b>4</b>
<b>Product Introductie</b> .....	<b>5</b>
Belangrijkste kenmerken .....	5
Productvarianten .....	5
Hoofdeenheden met één knop .....	6
Hoofdeenheden met twee knoppen .....	9
Hoofdeenheden met vier knoppen .....	10
Accessoires .....	11
Accessoires voor installatie .....	11
Uitbreidingsmodules .....	12
Voeding .....	20
Licenties .....	21
Andere accessoires .....	21
De inhoud van het pakket controleren .....	26
<b>Installatie</b> .....	<b>28</b>
Mechanische installatie .....	28
Inbouwinstallatie .....	30
Oppervlakte-installatie .....	35
Installatie in een standaard .....	36
Gebruik van wartels .....	37
Elektrische installatie .....	44
Voeding van het apparaat .....	44
Verbinding maken met een lokaal netwerk .....	44
Versies van platen .....	45
Beschikbare schakelaars .....	50
Bedrading voor relaisaansluitingen .....	52
Een elektrisch slot aansluiten .....	53
Aarding van mechanica .....	54
Overspanningsbeveiliging .....	55
Installatie van modules .....	58
Interne RFID-kaartlezers .....	59
Inductielus intern .....	75
Inductielus externe .....	77
Extra schakelaar .....	78
Veiligheidsrelais .....	81
Aarding van mechanica .....	83
De installatie voltooien .....	84
Naamplaatjes .....	85
Etiketten plaatsen/vervangen .....	85
Tastbare stickers .....	85
<b>Een beknopte handleiding</b> .....	<b>86</b>
Toegang tot de webconfiguratie-interface .....	86
Domeinnaam .....	86
IP-adres .....	86
Aanmelden bij de webconfiguratie-interface .....	86
Aanbevolen browsers .....	87
Configuratie met behulp van hardware .....	87
Start het apparaat opnieuw op .....	87
Het achterhalen van het IP-adres met behulp van hardware .....	87
Een statisch IP-adres instellen met de RESET-knop .....	88
Een dynamisch IP-adres instellen met de RESET-knop .....	88
Terugzetten naar fabrieksinstellingen met de RESET knop .....	89
Het achterhalen van het IP-adres van een apparaat .....	89

Een IP-adres krijgen met 2N IP Utility .....	89
Het achterhalen van het IP-adres met behulp van hardware .....	91
Het IP-adres vinden met de Snelkeuzeknop .....	91
Wisselen tussen het statische en dynamische IP-adres van een apparaat met de Speed Dial-toets ....	92
Het apparaat opnieuw opstarten .....	94
Het apparaat herstarten met de RESET-knop .....	94
Het apparaat opnieuw opstarten via de webconfiguratie-interface .....	95
Firmware-update .....	95
Terugzetten naar fabrieksinstellingen met de RESET knop .....	95
Fabrieksreset (versie 555v3) .....	95
Fabrieksreset (versie 555v2) .....	96
Het doorverbinden van gesprekken .....	96
<b>Bediening van het apparaat .....</b>	<b>98</b>
<b>Probleemoplossing .....</b>	<b>100</b>
<b>Technische parameters .....</b>	<b>101</b>
Algemene tekeningen .....	104
Oppervlakte-installatie .....	104
Verzonken installatie - in gipsplaat .....	105
<b>Algemene aanwijzingen en waarschuwingen .....</b>	<b>107</b>
Richtlijnen, wetten en voorschriften .....	107
EU .....	107
Industry Canada .....	108
Conformiteit met de DDA-wet: .....	108
Wetgeving van Thailand .....	108
Verwerking van elektronisch afval en gebruikte accu's .....	108

## Gebruikte symbolen en termen

In de handleiding worden de volgende symbolen en pictogrammen gebruikt:



### **GEVAAR**

**Altijd naleven** deze instructies om het risico op letsel te voorkomen.



### **WAARSCHUWING**

**Altijd naleven** deze instructies om schade aan het apparaat te voorkomen.



### **LET OP**

**Belangrijke waarschuwing.** Als u de instructies niet opvolgt, kan het apparaat defect raken.



### **TIP**

**Bruikbare informatie** voor eenvoudiger en sneller gebruik of installatie.



### **OPMERKING**

Procedures en advies voor effectief gebruik van apparaatfuncties.

# Product Introductie

Dit hoofdstuk introduceert het product **2N IP Force**, de mogelijke toepassingen en de voordelen van het gebruik ervan.

## Belangrijkste kenmerken

**2N IP Force** is een uiterst duurzame en betrouwbare IP-intercom die is uitgerust met een aantal handige functies die niet gebruikelijk zijn in apparaten in deze categorie. Dankzij de ondersteuning van de SIP-standaard en de compatibiliteit met bekende fabrikanten van IP PBX'en en telefoons, kan het alle VoIP-netwerkdiensten gebruiken.

**2N IP Force** kan worden gebruikt als basis- of noodcommunicatieapparaat voor ingangen van gebouwen, ingangen van panden of garages, productiehallen, snelwegen, enz.

## De belangrijkste voordelen van dit apparaat zijn:

**Twee zeer gevoelige microfoons en een luidspreker (tot 10 W)** - dankzij het geïntegreerde akoestische echo-onderdrukkingssysteem (AEC) is tweeweghoorbaarheid onder normale omstandigheden mogelijk, zelfs wanneer bellers tegelijkertijd praten.

**Kleurenbreedhoekcamera** - kan uitgerust worden met een kleurenbreedhoekcamera waarmee de beller de beller op zijn telefoonscherm of computermonitor kan zien.

**Keypad** - Het apparaat kan worden uitgerust met een numerieke toetsenbordmodule die kan worden gebruikt als codeslot om de vergrendelingsschakelaar te activeren of om een opgegeven telefoonnummer of abonneenummer te bellen.

**Kaartlezer** - Het apparaat kan worden uitgerust met een kaartlezermodule die toegangscontrolefunctionaliteit biedt met behulp van een RFID-kaart of -chip. Andere functies dan het deurslot kunnen met behulp van extra software-instellingen door de kaart worden bestuurd.

**Snelkiestoetsen** - kan worden uitgerust met toetsen voor het bellen van vooraf ingestelde telefoonnummers. Voor elke toets kunnen maximaal drie telefoonnummers en beltijdprofielen worden ingesteld om ervoor te zorgen dat de gebelde partij altijd wordt bereikt.

**Elektrische slotschakelaar** - deze schakelaar kan bediend worden via het numerieke toetsenbord, PC-toepassingen of tijdens een gesprek vanaf elke telefoon. Indien nodig kan het apparaat worden aangevuld met een extra schakelmodule.

**De installatie van het apparaat** - is heel eenvoudig, u hoeft het alleen maar met een netwerkkabel op uw lokale computernetwerk aan te sluiten. Het apparaat kan worden gevoed via een 12V-voeding of rechtstreeks via het lokale netwerk als het PoE-technologie ondersteunt.

**De configuratie van het apparaat** - wordt uitgevoerd via een pc met een internetbrowser. Grote installaties kunnen gemakkelijk in bulk worden beheerd met 2N Access Commander.

## Andere voordelen van het apparaat

## Productvarianten

**2N IP Force** is ontworpen voor buitengebruik en heeft geen extra overkapping nodig. Voor hogedrukreiniging (WAP) en zeer lawaaierige omgevingen (snelwegen, enz.) is het model met de letter W geschikt.

Bij de hoofdeenheid wordt een frame geleverd.



**LET OP**

**2N IP Force** in combinatie met RFID-lezers voldoet niet aan de voorwaarden van de aanvullende verordening op de EU-richtlijn betreffende radioapparatuur - van kracht vanaf 1 augustus 2025. **2N IP Force 2.0** voldoet aan de voorwaarden.

Voor meer informatie, zie [Impacts of the EU Radio Equipment Directive](#).

## Hoofdeenheden met één knop



**Bestelnummer: 9151101W**

Hoofdunit 2N IP Force - 1 knop, 10 W luidspreker

- IP69K
- 1 knop
- 10 W luidspreker
- Extra duurzaam ontwerp
- Bediening van twee elektrische sloten
- Mogelijkheid om een extra schakelaar aan te sluiten

Bij de hoofdeenheid wordt een frame geleverd.



**Bestelnummer: 9151101CHW**

Hoofdunit 2N IP Force - 1 knop, HD-camera, 10 W luidspreker

- IP69K
- 1 knop
- HD-camera
- 10 W luidspreker
- Bediening van twee elektrische sloten
- Mogelijkheid om een extra schakelaar aan te sluiten
- Nachtzicht



**Bestelnummer: 9151101RPW**

Hoofdunit 2N IP Force - 1 knop, pictogrammen, luidspreker van 10 W, voorbereiding voor

- IP69K
- 1 knop
- Pictogrammen
- 10 W luidspreker
- Bediening van twee elektrische sloten
- Optie om een kaartlezer aan te sluiten
- Mogelijkheid om een extra schakelaar aan te sluiten



**Bestelnummer: 9151101CHRPW**

Hoofdunit 2N IP Force - 1 knop, HD-camera, pictogrammen, luidspreker van 10 W, voor

- IP69K
- 1 knop
- HD-camera
- Pictogrammen
- 10 W luidspreker
- Bediening van twee elektrische sloten
- Optie om een kaartlezer aan te sluiten
- Mogelijkheid om een extra schakelaar aan te sluiten
- Nachtzicht



**Bestelnummer: 9151101KW**

Hoofdunit 2N IP Force - 1 toets, toetsenbord, luidspreker van 10 W

- IP69K
- 1 knop
- Toetsenbord
- 10 W luidspreker
- Bediening van twee elektrische sloten
- Mogelijkheid om een extra schakelaar aan te sluiten



**Bestelnummer: 9151101CHKW**

Hoofdunit 2N IP Force - 1 knop, HD-camera, toetsenbord, luidspreker van 10 W

- IP69K
- 1 knop
- HD-camera
- Toetsenbord
- 10 W luidspreker
- Bediening van twee elektrische sloten
- Mogelijkheid om een extra schakelaar aan te sluiten
- Nachtzicht

## Hoofdeenheden met twee knoppen



### Bestelnummer: 9151102RW

Hoofdunit 2N IP Force - 2 knoppen, 10 W luidspreker, voorbereiding voor lezer

- IP69K
- 2 knoppen
- 10 W luidspreker
- Optie om een kaartlezer aan te sluiten
- Bediening van twee elektrische sloten
- Mogelijkheid om een extra schakelaar aan te sluiten



### Bestelnummer: 9151102CHRW

Hoofdunit 2N IP Force - 2 knoppen, HD-camera, luidspreker van 10 W, voorbereiding v

- IP69K
- 2 knoppen
- HD-camera
- 10 W luidspreker
- Optie om een kaartlezer aan te sluiten
- Bediening van twee elektrische sloten
- Mogelijkheid om een extra schakelaar aan te sluiten
- Nachtzicht



**Bestelnummer: 9151102-X1**

Hoofdunit 2N IP-krachtset

- IP69K
- 2 knoppen met INFO en SOS labels
- 10 W luidspreker
- Vandalismebestendige roestvrijstalen knoppen

Mogelijkheid tot wijziging volgens de wensen van de klant.

## Hoofdeenheden met vier knoppen



**Bestelnummer: 9151104W**

Hoofdunit 2N IP Force - 4 toetsen, 10 W luidspreker

- IP69K
- HD-camera
- 10 W luidspreker
- Bediening van twee elektrische sloten
- Mogelijkheid om een extra schakelaar aan te sluiten



**Bestelnummer: 9151104CHW**

Hoofdunit 2N IP Force - 4 knoppen, HD-camera, 10 W luidspreker

- IP69K
- HD-camera
- 10 W luidspreker
- Bediening van twee elektrische sloten
- Mogelijkheid om een extra schakelaar aan te sluiten
- Nachtzicht

## Accessoires

### Accessoires voor installatie

Het apparaat **2N IP Force** is bedoeld voor gebruik zowel binnen als buiten en vereist geen extra afdak.

Voor de installatie dient u een frame en eventueel andere accessoires te selecteren, afhankelijk van de beoogde installatiemethode.

Alle **2N IP Force** -units kunnen zonder extra accessoires worden gebruikt voor zowel inbouw- als opbouwinstallatie. Voor installatie in gipsplaat of holle bakstenen is echter een geschikte installatieset vereist.



**Bestelnummer: 9151001**

Inbouwinstallatiekast voor wandmontage

Het materiaal van de doos is roestvrij staal.



**Bestelnummer: 9151002**

Inbouwinstallatiekast voor gipsplaat



**Bestelnummer: 9151005**

Paal voor installatie in een standaard

De kolom maakt het mogelijk om het apparaat tot een hoogte van 120 cm vanaf de bovenkant van het apparaat te installeren.



**Bestelnummer: 9151007**

Dubbele kolom voor installatie

De dubbele kolom maakt een dubbele installatie van het apparaat mogelijk op hoogtes van 115 cm en 203 cm tot de bovenrand van het apparaat.



**Bestelnummer: 9151006**

Installatieadapter (US)



**Bestelnummer: 9151018**

Veiligheidsschroeven

Dit is een veiliger alternatief voor conventionele schroeven.

Het type schroefkop is torx met pin (wordt geleverd met bijbehorende sleutel).

## Uitbreidingsmodules

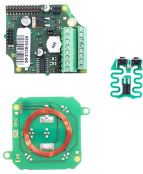


**Bestelnummer: 9151010**

Hulpschakelaar

Hiermee kunt u een tweede apparaat (actieve uitgang 12 V DC/max. 600 mA) of niet-kritieke apparaten zoals lampen (passieve relaisuitgang 30 V/1 A voor onbeperkte tijd) bedienen.

Inbegrepen is een beschermende schakelaar om de opening van het voorpaneel aan te geven **2N IP Force**.



#### LET OP

Deze RFID-lezer gecombineerd met intercom **2N IP Force** voldoet niet aan de voorwaarden van de aanvullende verordening bij de EU-richtlijn inzake radioapparatuur — met ingang van 1 augustus 2025. In combinatie met intercom **2N IP versie 2.0** voldoet aan de voorwaarden.

Voor meer informatie, zie [Impacts of the EU Radio Equipment Directive](#).

#### Bestelnummer: 9151011

Interne 125 kHz RFID-kaartlezer

Ondersteunde RFID-kaarten 125 kHz:

- EM4x02
- NXP HiTag2

Inbegrepen is een beschermende schakelaar om de opening van het voorpaneel aan te geven **2N IP Force**.

Er zijn ook twee andere schakelaars, twee logische ingangen en een Wiegand-interface.

Het is compatibel met modellen **2N IP Force** met twee knoppen en met modellen met pictogrammen.

---



### LET OP

Deze RFID-lezer gecombineerd met intercom **2N IP Force** voldoet niet aan de voorwaarden van de aanvullende verordening bij de EU-richtlijn inzake radioapparatuur — met ingang van 1 augustus 2025. In combinatie met intercom **2N IP versie 2.0** voldoet aan de voorwaarden.

Voor meer informatie, zie [Impacts of the EU Radio Equipment Directive](#).

### Bestelnummer: 9151031

Interne 13,56 MHz RFID-kaartlezer, NFC

Ondersteunde RFID-kaarten 13,56 MHz:

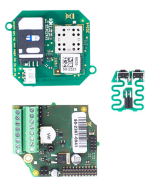
- **ISO14443A** (MIFARE Classic, MIFARE Plus, MIFARE Mini, MIFARE Ultralight, MIFARE DESFire CSN only)
- **PicoPass** (HID iClass CSN, Picopass)
- **FeliCa** (Standard, Lite)
- **ST SR** (SR, SRI, SRIX)
- **My2N**
- **2N PICard**

Vorbereiding voor NFC/HCE.

Inbegrepen is een beschermende schakelaar om de opening van het voorpaneel aan te geven **2N IP Force**.

Er zijn ook twee andere schakelaars, twee logische ingangen en een Wiegand-interface.

---



#### LET OP

Deze RFID-lezer gecombineerd met intercom **2N IP Force** voldoet niet aan de voorwaarden van de aanvullende verordening bij de EU-richtlijn inzake radioapparatuur — met ingang van 1 augustus 2025. In combinatie met intercom **2N IP versie 2.0** voldoet aan de voorwaarden.

Voor meer informatie, zie [Impacts of the EU Radio Equipment Directive](#).

#### Bestelnummer: 9151031S

Interne 13,56 MHz veilige RFID-kaartlezer, NFC

Ondersteunde RFID-kaarten 13,56 MHz:

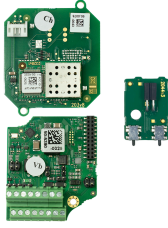
- **ISO14443A** (MIFARE Classic, MIFARE Plus, MIFARE Mini, MIFARE Ultralight, MIFARE DESFire CSN only)
- **PicoPass** (HID iClass CSN, Picopass)
- **FeliCa** (Standard, Lite)
- **ST SR** (SR, SRI, SRIX)
- **HID PAC** (HID SEOS, HID iClass SE, iClass SR, HID MIFARE DESFire with SIO, HID MIFARE Classic with SIO)
- **My2N**
- **2N PICard**

Vorbereiding voor NFC/HCE.

Inbegrepen is een beschermende schakelaar om de opening van het voorpaneel aan te geven **2N IP Force**.

Er zijn ook twee andere schakelaars, twee logische ingangen en een Wiegand-interface.

---



### LET OP

Deze RFID-lezer gecombineerd met intercom **2N IP Force** voldoet niet aan de voorwaarden van de aanvullende verordening bij de EU-richtlijn inzake radioapparatuur — met ingang van 1 augustus 2025. In combinatie met intercom **2N IP versie 2.0** voldoet aan de voorwaarden.

Voor meer informatie, zie [Impacts of the EU Radio Equipment Directive](#).

### Bestelnummer: 9151022

Interne 125 kHz RFID-kaartlezer, OSDP

Ondersteunde RFID-kaarten 125 kHz:

- EM4x02
- NXP HiTag2

Inbegrepen is een beschermende schakelaar om de opening van het voorpaneel aan te geven **2N IP Force**.

Er zijn ook twee andere switches, twee logische ingangen en een OSDP-interface.

Het is compatibel met modellen **2N IP Force** met twee knoppen en met modellen met pictogrammen.

---



### LET OP

Deze RFID-lezer gecombineerd met intercom **2N IP Force** voldoet niet aan de voorwaarden van de aanvullende verordening bij de EU-richtlijn inzake radioapparatuur — met ingang van 1 augustus 2025. In combinatie met intercom **2N IP versie 2.0** voldoet aan de voorwaarden.

Voor meer informatie, zie [Impacts of the EU Radio Equipment Directive](#).

### Bestelnummer: 9151023

Interne 13,56 MHz RFID-kaartlezer, NFC, OSDP

Ondersteunde RFID-kaarten 13,56 MHz:

- **ISO14443A** (MIFARE Classic, MIFARE Plus, MIFARE Mini, MIFARE Ultralight, MIFARE DESFire CSN only)
- **PicoPass** (HID iClass CSN, Picopass)
- **FeliCa** (Standard, Lite)
- **ST SR** (SR, SRI, SRIX)
- **My2N**
- **2N PICard**

Vorbereiding voor NFC/HCE.

Inbegrepen is een beschermende schakelaar om de opening van het voorpaneel aan te geven **2N IP Force**.

Er zijn ook twee andere switches, twee logische ingangen en een OSDP-interface.

Het is compatibel met modellen **2N IP Force** met twee knoppen en met modellen met pictogrammen.

---



### LET OP

Deze RFID-lezer gecombineerd met intercom **2N IP Force** voldoet niet aan de voorwaarden van de aanvullende verordening bij de EU-richtlijn inzake radioapparatuur — met ingang van 1 augustus 2025. In combinatie met intercom **2N IP versie 2.0** voldoet aan de voorwaarden.

Voor meer informatie, zie [Impacts of the EU Radio Equipment Directive](#).

### Bestelnummer: 9151023S

Interne 13,56 MHz veilige RFID-kaartlezer, NFC, OSDP

Ondersteunde RFID-kaarten 13,56 MHz:

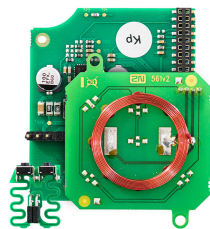
- **ISO14443A** (MIFARE Classic, MIFARE Plus, MIFARE Mini, MIFARE Ultralight, MIFARE DESFire CSN only)
- **PicoPass** (HID iClass CSN, Picopass)
- **FeliCa** (Standard, Lite)
- **ST SR** (SR, SRI, SRIX)
- **HID PAC** (HID SEOS, HID iClass SE, iClass SR, HID MIFARE DESFire with SIO, HID MIFARE Classic with SIO)
- **My2N**
- **2N PICard**

Vorbereiding voor NFC/HCE.

Inbegrepen is een beschermende schakelaar om de opening van het voorpaneel aan te geven **2N IP Force**.

Er zijn ook twee andere switches, twee logische ingangen en een OSDP-interface.

Het is compatibel met modellen **2N IP Force** met twee knoppen en met modellen met pictogrammen.



### LET OP

Deze RFID-lezer gecombineerd met intercom **2N IP Force** voldoet niet aan de voorwaarden van de aanvullende verordening bij de EU-richtlijn inzake radioapparatuur — met ingang van 1 augustus 2025. In combinatie met intercom **2N IP versie 2.0** voldoet aan de voorwaarden.

Voor meer informatie, zie [Impacts of the EU Radio Equipment Directive](#).

### Bestelnummer: 9151021

#### Interne inductielus

Een interne inductielus verzendt draadloos geluid van **2N IP Force** in het hoortoestel van een slechthorende persoon, zodat ze geluiden beter kunnen horen en waarnemen.



### Bestelnummer: 9159050

#### Externe inductielus

Een externe inductielus verzendt draadloos geluid van **2N IP Force** in het hoortoestel van een slechthorende persoon, zodat ze geluiden beter kunnen horen en waarnemen.



### Bestelnummer: 9159010

#### Veiligheidsrelais

veiligheidsrelais is een eenvoudig extra apparaat om de veiligheid te verhogen. Voorkomt ongeoorloofde manipulatie van het slot

Het wordt geïnstalleerd tussen het beveiligde apparaat van waaruit het ook wordt gevoed en het slot dat het bedient.



### Bestelnummer: 9159011

#### Wiegand-afscheider

De Wiegand-afscheider is ontworpen om twee afzonderlijk gevoede apparaten die met elkaar zijn verbonden door een Wiegand-bus galvanisch van elkaar te scheiden.

De Wiegand-separator beschermt beide aangesloten apparaten tegen verslechtering of beschadiging van de communicatie.



**Bestelnummer: 9155198SET**

Veiligheidspakket voor 2N-apparaten

Het beveiligingspakket zorgt voor een verhoogde beveiliging van de deur.

Het veiligheidspakket omvat een veiligheidsrelais, een beveiligingschakelaar en een I/O-module.

## Voeding



**Bestelnummer: 91378100E (met EU-kabel)**

**Bestelnummer: 91378100US (met US-kabel)**

PoE-injector, één poort

Voor het voeden van de intercom via een ethernetkabel bij afwezigheid van een PoE-switch.



**Bestelnummer: 91341481E (met EU-kabel)**

**Bestelnummer: 91341481US (met US-kabel)**

Gestabiliseerde voeding 12 V / 2 A

De voeding moet worden gebruikt wanneer er geen PoE-voeding wordt toegepast.



**Bestelnummer: 932928**

12V-transformator

Transformator voor netspanning 230 V.

Bestemd voor externe voeding van elektrische sloten.



**Bestelnummer: 9159052**

Voeding 12 V / 1 A voor 2N inductielus

De externe voeding voor de inductielus heeft een ingangsspanning van 230 V AC en een uitgangsspanning van 12 V DC.

## Licenties



**Bestelnummer: 9137909**

Licence Gold

Inclusief licentie voor Enhanced Video, Enhanced Integration en Lift Control.

---



**Bestelnummer: 9137910**

Licentie InformaCast

---



**Bestelnummer: 9137921**

MS Teams license



**TIP**

- De afzonderlijke licentiefuncties worden vermeld in de tabel in de Configuratiehandleiding voor 2N IP-intercoms in het hoofdstuk [Licentiefuncties](#).
- Neem voor meer accessoires en specifieke aanbevelingen contact op met uw plaatselijke 2N-distributeur.

## Andere accessoires



**Bestelnummer: 9159013**

Afsluitknop

De uitgangsknop wordt aangesloten op de logische ingang van het apparaat om de deur van binnenuit het gebouw te openen.

---

**Bestelnummer: 9159012**



Magneetcontact deur

Met de deurmontagekit kan de status van de deuropening worden gedetecteerd. Het wordt gebruikt om het apparaat als deurbeveiliging te gebruiken, om ontgrendelde deuren of geforceerde opening te detecteren.

---

**Bestelnummer: 9134173**



RFID-chipkaart MIFARE, 13,56 MHz

RFID-chipkaart, MIFARE Classic 1k type, 13,56 MHz.

---

**Bestelnummer: 9134174**



RFID-chip sleutelhanger MIFARE, 13,56 MHz

RFID-chip sleutelhanger, MIFARE Classic 1k type, 13,56 MHz.

---

**Bestelnummer: 9134165E**



RFID-chipkaart EM, 125 kHz

RFID-chipkaart, type EM4100, 125 kHz.

---

**Bestelnummer: 9134166E**



RFID-chipsleutelhanger EM, 125 kHz

RFID-chipsleutelhanger, type EM4100, 125 kHz.

---



**Bestelnummer: 11202601**

RFID-chipkaart MIFARE DESFire, 13,56 MHz

RFID-chip sleutelhanger, type MIFARE DESFire EV3 4 K, 13,56 MHz (ISO/IEC14443A).

Geschikt voor het coderen van gegevens in PICard Commander.

Pakket bevat 10 stuks.

---



**Bestelnummer: 11202602**

RFID sleutelhanger MIFARE DESFire, 13,56 MHz

RFID sleutelhanger, type MIFARE DESFire EV3 4 K, 13,56 MHz (ISO/IEC14443A).

Geschikt voor het coderen van gegevens in PICard Commander.

Pakket bevat 10 stuks.

---



**Bestelnummer: 9137420E**

Externe RFID-lezer, 125 kHz

Externe RFID-kaartlezer voor aansluiting op PC via USB-interface.

De lezer is geschikt voor systeembeheer en het toevoegen van EM41xx-kaarten (125 kHz) met behulp van de webgebaseerde apparaatconfiguratie of de toepassing PICard Commander.

---



**Bestelnummer: 9137421E**

Externe RFID-lezer, 13,56 MHz + 125 kHz, NFC/HCE

Externe RFID-kaartlezer voor aansluiting op PC via USB-interface.

De lezer is geschikt voor systeembeheer en het toevoegen van 13,56 MHz, 125 kHz kaarten en NFC/HCE-geschikte Android-apparaten met behulp van de webgebaseerde apparaatconfiguratie of de Access Commander app.

Geschikt voor het uploaden van MIFARE DESFire-kaarten naar de coderingstoepassing PICard Commander.

Het leest RFID-kaarten:

Ondersteunde RFID-kaarten 125 kHz:

- EM4x02
- NXP HiTag2

Ondersteunde RFID-kaarten 13,56 MHz:

- **ISO14443A** (MIFARE Classic, MIFARE Plus, MIFARE Mini, MIFARE Ultralight, MIFARE DESFire CSN only)
- **PicoPass** (HID iClass CSN, Picopass)
- **FeliCa** (Standard, Lite)
- **ST SR** (SR, SRI, SRIX)
- **My2N**
- **2N PICard**

Het apparaat kan ook 13,56 MHz 2N PICard RFID-kaarten lezen.

---

**Bestelnummer: 9137424E**



Externe beveiligde RFID-lezer, 13,56 MHz + 125 kHz, NFC/HCE

Externe RFID-kaartlezer voor aansluiting op PC via USB-interface.

De lezer is geschikt voor systeembeheer en het toevoegen van 13,56 MHz, 125 kHz kaarten en NFC/HCE-geschikte Android-apparaten met behulp van de webgebaseerde apparaatconfiguratie of de Access Commander app.

Geschikt voor het uploaden van MIFARE DESFire-kaarten naar de coderingstoepassing PICard Commander.

Het leest RFID-kaarten:

Ondersteunde RFID-kaarten 125 kHz:

- EM4x02
- HID Prox

Ondersteunde RFID-kaarten 13,56 MHz:

- **ISO14443A** (MIFARE Classic, MIFARE Plus, MIFARE Mini, MIFARE Ultralight, MIFARE DESFire CSN only)
- **PicoPass** (HID iClass CSN, Picopass)
- **FeliCa** (Standard, Lite)
- **ST SR** (SR, SRI, SRIX)
- **HID PAC** (HID SEOS, HID iClass SE, iClass SR, HID MIFARE DESFire with SIO, HID MIFARE Classic with SIO)
- **My2N**
- **2N PICard**

---

**Bestelnummer: 9137410E**



Extern IP-relais, 1 uitgang

Dankzij een apart IP-relais, dat via HTTP-commando's vanuit de intercom kan worden bediend, kan het apparaat vanaf elke afstand worden bediend.

---

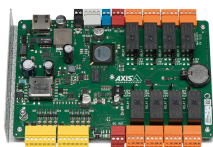
**Bestelnummer: 9159014EU/US/UK**



2N 2Wire (set van 2 adapters en EU/US/UK-voeding)

Met de 2N 2Wire converter kunt u de bestaande tweedraadsbekabeling van de oorspronkelijke deurbel of huistelefoon gebruiken en er een willekeurig IP-apparaat op aansluiten. U hoeft niets te configureren, u hoeft alleen maar een 2N 2Wire-eenheid aan elke kant van de kabel te plaatsen en ten minste één ervan op de voeding aan te sluiten. De 2N 2Wire-eenheid levert dan PoE-voeding, niet alleen aan de tweede converter, maar ook aan alle aangesloten IP-eindapparaten.

**Bestelnummer: 9160501**



AXIS A9188 Netwerk I/O Relaismodule

Het relais maakt deel uit van de toegangsooplossing voor liften. Eén relais kan tot 8 verdiepingen bedienen. De intercom of toegangscontrole-eenheid kan worden aangesloten op maximaal 8 AXIS A9188 liftrelais. De oplossing is daarom geschikt voor maximaal 64 verdiepingen.

## De inhoud van het pakket controleren

Controleer voordat u met de installatie begint of de verpakking van het apparaat compleet is. Bevat:

1x **2N IP Force**

---

1x Certificate of ownership

---

1x beknopte gebruikershandboek

---

1x installatie boormal

---

1x Torx 10 / Torx 20 dubbele sleutel

---

1x frame (in bijpassende kleur)

---

1x zeilringen (in de verpakking):

- 1x doorvoertule groot, met moer, tweegaats verzegeld
  - 1x vervangbare grote tuleafdichting voor dikke kabel, uit één stuk
  - 1x plug groot, met moer
  - 1x doorvoertule klein, met moer
  - 1x doorvoerplug, groot
  - 2x doorvoerplug, klein
- 

1x transparante folie voor naamplaatjes

---

2x beslag voor bevestiging van het frame

---

1x vervangend naamplaatje

---

1x aardklem met schroef

---

## Product Introductie

4x schroef (5 x 90 mm)

---

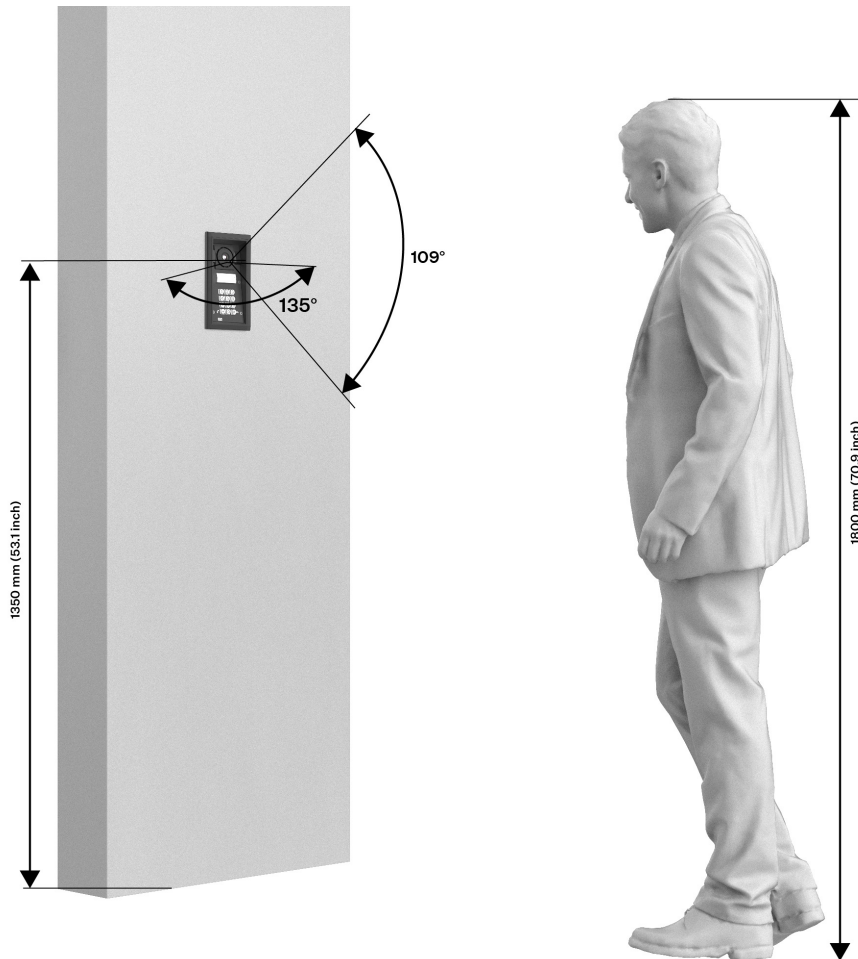
4x "intelligente" plug (8 x 50 mm)

---

2x tactiele sticker

# Installatie

Voor een optimale werking wordt aanbevolen om het apparaat op de volgende hoogte te plaatsen:



## Mechanische installatie

### Installatievoorwaarden

**Aan de volgende installatievoorwaarden moet worden voldaan om 2N IP Force correct te installeren**

- U moet een ruimte kiezen met voldoende ruimte voor de installatie.
- De deüvelgaten moeten de juiste diameter hebben. Als de gaten te groot zijn, kunnen de deüvels eruit getrokken worden! Gebruik in dit geval constructielijm om de pluggen vast te zetten.
- Als deüvels van mindere kwaliteit worden gebruikt, bestaat het risico dat ze eruit worden getrokken!
- Er moet voor voldoende gatdiepte worden gezorgd! De lengte van de deüvels bedraagt 50 mm, de lengte van de schroeven bedraagt 90 mm.
- **2N IP Force** wordt gemonteerd met roestvrijstalen schroeven. Als u ze verliest of andere schroeven gebruikt, bestaat het risico op corrosie, wat het uiterlijk van de schroefomgeving kan bederven!
- Voordat u begint met de mechanische installatie op de gekozen locatie, dient u zorgvuldig te controleren of de voorbereidingen (boren, hakken in de muur) geen schade kunnen toebrengen aan elektrische, gas-, water- of andere bestaande leidingen.

- Het apparaat is niet bedoeld voor omgevingen met verhoogde trillingen, zoals transportvoertuigen, machineries, enz.
- De apparatuur mag niet worden blootgesteld aan agressieve gassen, zure dampen, oplosmiddelen, enz.
- Het apparaat is niet bedoeld voor directe verbinding met Internet/WAN-netwerken. Het apparaat moet via een scheidend actief netwerkelement (bijv. switch of router) met deze netwerken verbonden zijn.
- Nadat u het voorpaneel hebt verwijderd, moet u ervoor zorgen dat er geen vuil naar binnen komt, vooral niet op het oppervlak van de afdichting en op de geluidsbuizen van de microfoon.



### OPMERKING

De microfoonkabels zijn vrij na het verwijderen van het voorpaneel, dit is geen defect! De schroef dient alleen als bescherming tegen het eruit vallen van de gehoorgang tijdens de installatie.

- Sterke elektromagnetische straling moet op de installatieplaats worden vermeden.
- De VoIP-verbinding dient correct te worden geconfigureerd volgens SIP en andere VoIP-aanbevelingen.



### WAARSCHUWING

Bij inbouw in conventioneel metselwerk moeten de afmetingen van de gaten strikt in acht worden genomen, die te zien zijn op de afbeelding zonder de muurkit.



### LET OP

- Als u de installatieprocedure niet goed volgt, kan er waterlekage en schade aan de elektronica ontstaan. De circuits van het apparaat staan permanent onder spanning en als er water in lekt, vindt er een elektrochemische reactie plaats. Op een product dat op deze manier beschadigd is, kan geen garantie worden toegepast!
- De garantie geldt niet voor defecten en storingen aan het product die het gevolg zijn van een onjuiste installatie (in strijd met deze instructies). De fabrikant is evenmin aansprakelijk voor schade die ontstaat door diefstal uit een ruimte die toegankelijk is nadat het aangesloten elektrische slot is geactiveerd. Het product is niet bedoeld als bescherming tegen diefstal – enkel in combinatie met een klassiek slot dat een beveiligingsfunctie vervult.
- Het overschrijden van de toegestane bedrijfstemperatuur heeft geen onmiddellijke invloed te hebben op de werking van het apparaat, maar kan wel leiden tot snellere veroudering en een verminderde betrouwbaarheid van het apparaat. Het toelaatbare temperatuur- en vochtigheidsbereik vindt u in het hoofdstuk [Technische parameters \(p. 101\)](#).
- Elke opzettelijke mechanische schade aan het apparaat (gaten boren, storing aan het hoofdtoestel, etc.) maakt de garantie ongeldig.
- Installatie en afstelling van dit apparaat mogen uitsluitend worden uitgevoerd door personen die hiervoor vaktechnisch gekwalificeerd zijn.

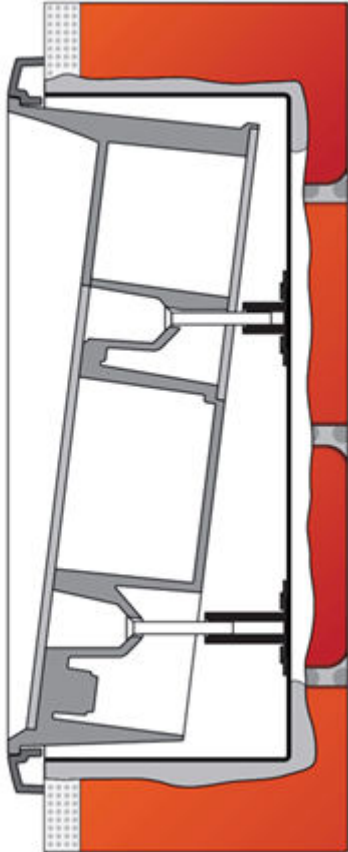
## Tips voor installatie

- De aanbevolen hoogte voor een normale installatie is 135 cm (100-120 cm voor mensen met beperkte mobiliteit) vanaf de grond tot de hoogte van de apparaatcamera. De installatiehoogte kan variëren afhankelijk van het gebruik van het apparaat.

- Installatiedozen kunnen vooraf worden gekocht. Dit maakt het mogelijk om het grove werk bijvoorbeeld aan een bouwbedrijf toe te vertrouwen. Een ander voordeel is de mogelijkheid om het apparaat exact verticaal uit te lijnen (wanneer de doos is uitgelijnd met een maximale afwijking van 2°).

## Inbouwinstallatie

### Verzonken installatie - in klassiek metselwerk



Wat hebt u nodig voor de installatie

- **2N IP Force**
- gat knippen of uitsnijden volgens de instructies in de verpakking van de doos (131 x 222 x 82 mm)
- inbouwdoos voor wandmontage (9151001, 01348-001)

Als u de muurkit gebruikt, volg dan de onderstaande instructies:

1. Prepareer het gat volgens de meegeleverde sjabloon. Er wordt aangenomen dat alle benodigde kabels naar het voorbereide gat worden geleid.
2. Plaats de verzonken doos in het voorbereide gat en controleer of het gat diep genoeg is en of de gehele ongelijke rand van het gat door het frame bedekt wordt.
3. Als de opening bevredigend is, plaatst u de verzonken doos door deze dicht te metselen.
4. Verwijder het voorpaneel van het apparaat.
5. Bepaal door welke gaten de kabels naar het apparaat gaan. Plaats de meegeleverde afdichtpluggen in de overige gaten. Gebruik de meegeleverde wartels of een geschikt afdichtmiddel als er gevaar is voor het binnendringen van insecten of water. Er kan ook een kleinere doorvoertule in het gat aan de onderkant van het apparaat worden geplaatst.
6. Plaats het frame op het apparaat.
7. Plaats het apparaat in de inbouwdoos en leid tegelijkertijd de kabels naar binnen. De overtollige kabel kan onder de onderkant van het apparaat worden opgeborgen, zodat er binnenin slechts een kleine reserve overblijft.

8. Steek de meegeleverde schroeven in de montagegaten aan de zijkanten van het apparaat, zodat ze in de moeren van de verzonken gemonteerde doos komen. Draai alle schroeven goed vast.



**WAARSCHUWING**

Houd een maximaal aanhaalmoment van 1,5 Nm aan. Houd er rekening mee dat de volgorde waarin de schroeven worden aangedraaid de positie van het apparaat kan beïnvloeden.

9. Het wordt aanbevolen om het kozijn tegen het metselwerk af te dichten met siliconen of ander afdichtingsmiddel. Dit voorkomt het binnendringen van water achter het apparaat.

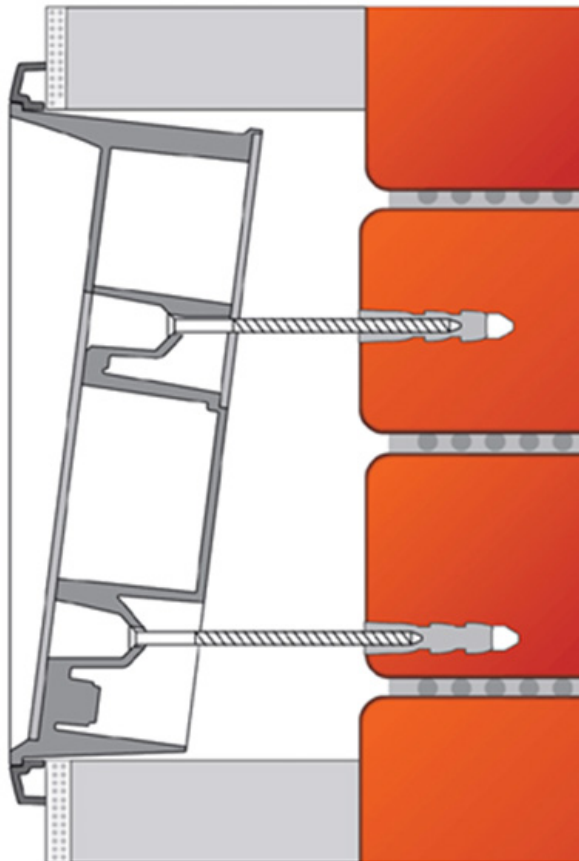
De installatie is voltooid na de elektrische aansluiting.



**TIP**

- Voor een vlakke installatie worden de kabels door het gat aan de achterkant van het apparaat geleid. U kunt een reservekabel achterlaten in de ruimte achter het apparaat.
- Als de kabels niet diep genoeg in de muur gestoken kunnen worden, kan een kleiner gat aan de onderkant van het apparaat gebruikt worden.

**Verzonken installatie - in de geïsoleerde gevel**



Wat hebt u nodig voor de installatie

- **2N IP Force**
- gat knippen of uitsnijden volgens de instructies in de verpakking van de doos (135 x 243,5 x 85 mm)
- langere schroeven (afhankelijk van de dikte van de thermische isolatie)

1. Maak een gat volgens de sjabloon door de isolatielaag uit te snijden (hetzelfde als bij conventioneel metselwerk). Er wordt aangenomen dat alle benodigde kabels naar het voorbereide gat worden geleid.
2. Steek het apparaat in het voorbereide gat en controleer of het gat diep genoeg is en of de gehele ongelijke rand van het gat bedekt is.
3. Verwijder het voorpaneel van het apparaat.
4. Bepaal door welke gaten de kabels naar het apparaat gaan. Plaats de meegeleverde afdichtpluggen in de overige gaten. Gebruik de meegeleverde wartels of een geschikt afdichtmiddel als er gevaar is voor het binnendringen van insecten of water. Er kan ook een kleinere doorvoertule in het gat aan de onderkant van het apparaat worden geplaatst.
5. Plaats het frame op het apparaat.
6. Plaats het apparaat in de inbouwdoos en leid tegelijkertijd de kabels naar binnen. De overtollige kabel kan onder de onderkant van het apparaat worden opgeborgen, zodat er binnenin slechts een kleine reserve overblijft.
7. Steek de meegeleverde schroeven in de montagegaten aan de zijkanten van het apparaat, zodat ze in de moeren van de verzonken gemonteerde doos komen. Draai alle schroeven goed vast.



### WAARSCHUWING

Houd een maximaal aanhaalmoment van 1,5 Nm aan. Houd er rekening mee dat de volgorde waarin de schroeven worden aangedraaid de positie van het apparaat kan beïnvloeden.

8. Het wordt aanbevolen om het kozijn tegen het metselwerk af te dichten met siliconen of ander afdichtingsmiddel. Dit voorkomt het binnendringen van water achter het apparaat.

De installatie is voltooid na de elektrische aansluiting.



### LET OP

- De diepte van het gat hangt af van de dikte van de isolatielaag. Het kan dus zijn dat u langere schroeven nodig hebt! Als er hol metselwerk onder de isolatie zit, moeten de schroeven lang genoeg zijn om door de hele plug te gaan (50 mm)! Anders houdt de plug het niet in de holle baksteen.
- De deuvelgaten moeten de juiste diameter hebben. Als de gaten te groot zijn, kunnen de deuvels eruit getrokken worden! Gebruik in dit geval constructielijm om de pluggen vast te zetten.
- Zorg ervoor dat de gaten diep genoeg zijn! De lengte van de deuvels bedraagt 50 mm, de lengte van de schroeven bedraagt 90 mm.

## Verzonken installatie - in holle baksteen

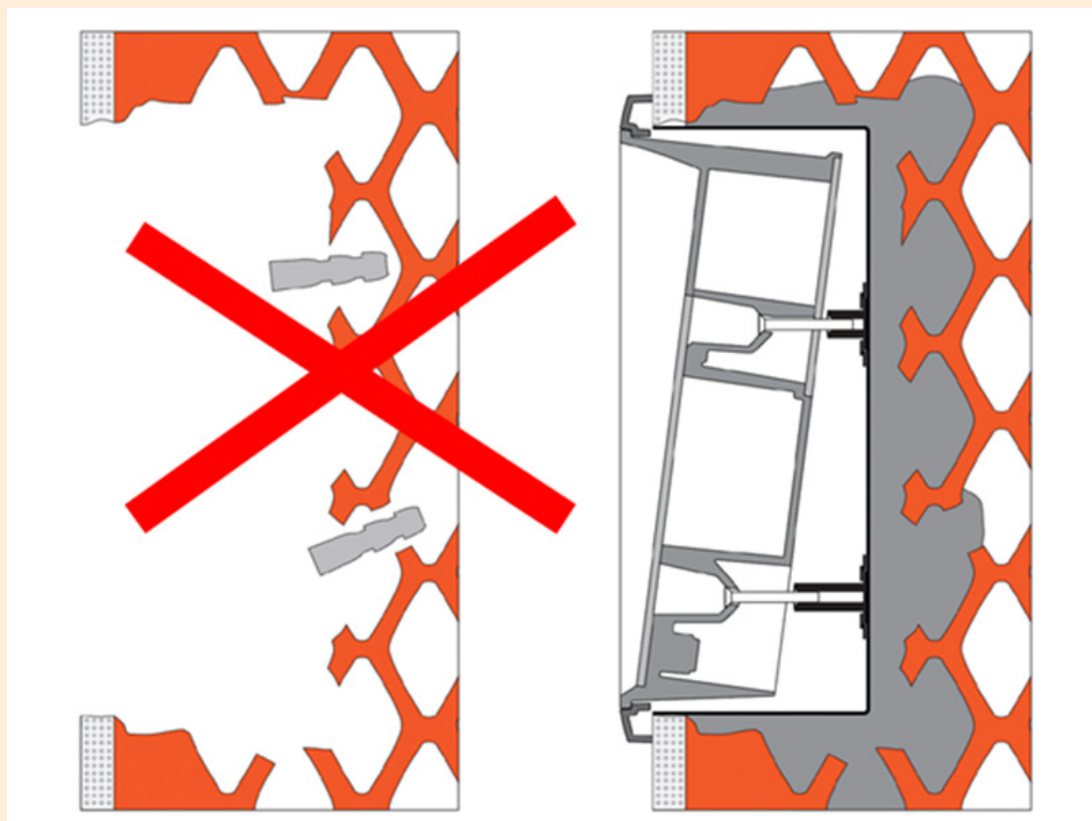
Wat hebt u nodig voor de installatie

- **2N IP Force**
- gat knippen of uitsnijden volgens de instructies in de verpakking van de doos (131 x 222 x 82 mm)
- inbouwdoos voor wandmontage (9151001, 01348-001)



### WAARSCHUWING

Bij het zagen van een gat in holle bakstenen wordt de buitenwand van de bakstenen beschadigd, het binnenste gedeelte van de bakstenen is dunwandig aan de onderkant van het gat en het bevestigen van de uitschuifbeugels is praktisch onmogelijk. Gebruik daarom een inbouwdoos voor wandinstallatie en volg de instructies voor deze doos.



Als u de muurkit gebruikt, volg dan de onderstaande instructies:

1. Prepareer het gat volgens de meegeleverde sjabloon. Er wordt aangenomen dat alle benodigde kabels naar het voorbereide gat worden geleid.
2. Plaats de verzonken doos in het voorbereide gat en controleer of het gat diep genoeg is en of de gehele ongelijke rand van het gat door het frame bedekt wordt.
3. Als de opening bevredigend is, plaatst u de verzonken doos door deze dicht te metselen.
4. Verwijder het voorpaneel van het apparaat.
5. Bepaal door welke gaten de kabels naar het apparaat gaan. Plaats de meegeleverde afdichtpluggen in de overige gaten. Gebruik de meegeleverde wartels of een geschikt afdichtmiddel als er gevaar is voor het binnendringen van insecten of water. Er kan ook een kleinere doorvoertule in het gat aan de onderkant van het apparaat worden geplaatst.

6. Plaats het frame op het apparaat.
7. Plaats het apparaat in de inbouwdoos en leid tegelijkertijd de kabels naar binnen. De overtollige kabel kan onder de onderkant van het apparaat worden opgeborgen, zodat er binnenin slechts een kleine reserve overblijft.
8. Steek de meegeleverde schroeven in de montagegaten aan de zijkanten van het apparaat, zodat ze in de moeren van de verzonken gemonteerde doos komen. Draai alle schroeven goed vast.



#### **WAARSCHUWING**

Houd een maximaal aanhaalmoment van 1,5 Nm aan. Houd er rekening mee dat de volgorde waarin de schroeven worden aangedraaid de positie van het apparaat kan beïnvloeden.

9. Het wordt aanbevolen om het kozijn tegen het metselwerk af te dichten met siliconen of ander afdichtingsmiddel. Dit voorkomt het binnendringen van water achter het apparaat.

De installatie is voltooid na de elektrische aansluiting.

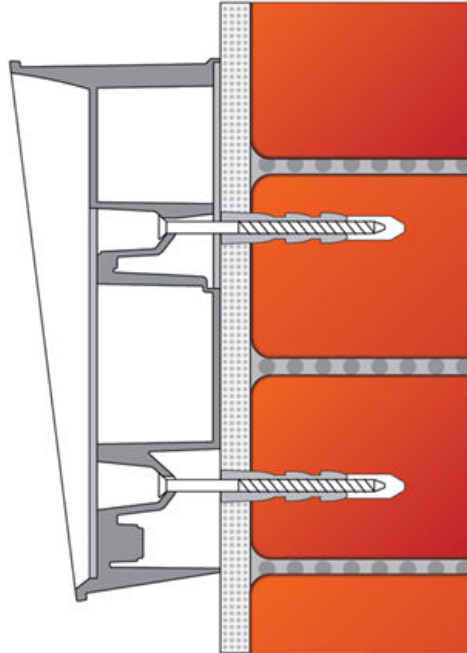
### **Verzonken installatie - in gipsplaat**

Wat hebt u nodig voor de installatie

- **2N IP Force**
- gat knippen of uitsnijden volgens de instructies in de verpakking van de doos (116 x 233 x 78 mm)
- verzonken installatiedoos voor gipsplaten (9151002, 01349-001)

Gebruik een verzonken inbouwdoos voor gipsplaten en volg de instructies voor die doos.

## Oppervlakte-installatie



Wat hebt u nodig voor de installatie

- **2N IP Force** (geen afdekraam gebruikt)



### **WAARSCHUWING**

Elimineer het risico op letsel! De opbouwinstallatie is niet geschikt in gebieden waar de doorgang versmald is of waar de aandacht van voorbijgangers naar de zijkant wordt afgeleid. De fabrikant is niet aansprakelijk voor letsel!



### **LET OP**

- Als de apparatuur wordt geïnstalleerd op locaties met een hoger risico op beschadiging (bijv. openbare garages of locaties met veel vandalisme), vervang dan de meegeleverde pluggen en schroeven door stalen ankers.
- Dek ongebruikte doorvoeropeningen altijd af met pluggen! Er bestaat een risico op binnendringend spatwater (bijv. bij het wassen van gevels). Laat daarom geen openingen vrij, zelfs niet "van de ene dag op de andere" (bijv. tussen installatie en kabelaansluiting).

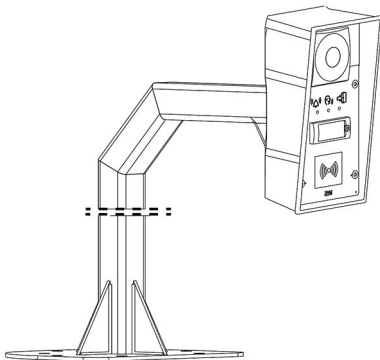


**TIP**

Het boorsjabloon kan worden gedownload op [2N.com](http://2N.com).

1. Kies ook de positie van het apparaat ten opzichte van de inlaten. Als de kabels door een constructie of muur lopen, kan het gat aan de onderkant van het apparaat worden gebruikt.
2. Boor gaten voor deuvels tot een diepte van 70 mm in beton en vergelijkbare constructies zoals aangegeven op de afbeelding. Druk of hamer de meegeleverde deuvels in de geboorde gaten. Als de deuvels te los zitten, gebruik dan montagelijm. Bij montage op een stalen constructie dient u uw eigen bevestigingsmaterialen te gebruiken, bijvoorbeeld: metrische bouten + moeren.
3. Verwijder het voorpaneel van het apparaat.
4. Bepaal door welke gaten de kabels naar het apparaat gaan. Selecteer en installeer de meegeleverde doorvoertule op basis van het aantal kabels: ringen met twee gaten, ringen met één gat of beide. Plaats de meegeleverde afdichtpluggen in de overige gaten.
5. Bevestig het apparaat aan de muur of het gebouw en geleid de kabels naar binnen. Laat slechts een kleine marge over aan de binnenzijde. Plaats pakkingen in de ongebruikte kabeldoorgangen en draai de moeren van de doorvoertule
6. De installatie is voltooid na de elektrische aansluiting - zie hoofdstuk Installatie voltooien. Indien de kabels op een oppervlak worden gelegd, worden de meegeleverde doorvoertule gebruikt.

### Installatie in een standaard



Wat hebt u nodig voor de installatie

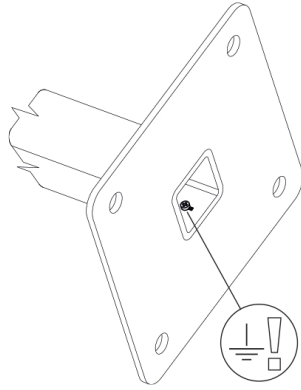
- **2N IP Force**
- Paal voor installatie in een standaard (9151005, 01351-001)



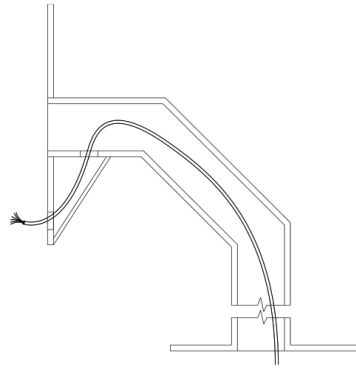
**LET OP**

De standaard moet stevig aan de basis bevestigd zijn, vooral als vandalisme een risico is (openbare garages, enz.). Wij raden aan om stalen verankeringselementen te gebruiken.

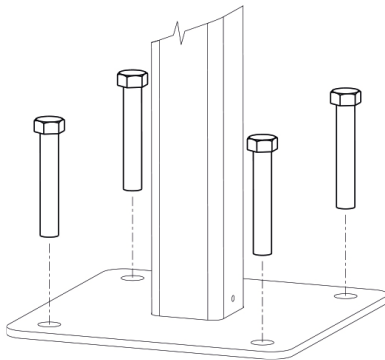
1.



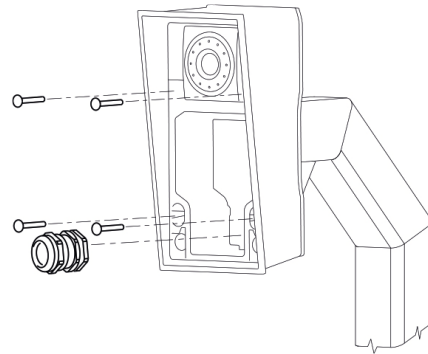
2.



3.



4.



1. Sluit de aarding aan.



**TIP**

U kunt 1× M4×6 roestvrijstalen inbus (A4) gebruiken.

2. Trek de bedrading door de standaard.
3. Bevestig de standaard aan de basis. De afmetingen van de bevestigingselementen vindt u in de boormal van de basis. Schroeven zijn niet inbegrepen. Afhankelijk van het type oppervlak, kunt u uw eigen oplossing gebruiken.



**TIP**

Het schroefgat in de standaard heeft een diameter van 15 mm. U kunt een M14×100 roestvrijstalen bout met een zeskantige kop of een draadstang gebruiken die met een chemisch anker in het beton is bevestigd.

4. Gebruik een wartel om de bedrading naar **2N IP Force** te leiden!



**TIP**

U kunt een roestvrijstalen 4× M4×30 verzonken schroef (PZ2) gebruiken.

## Gebruik van wartels

Kabelwartels zijn geschikt voor deze kabels:

- een grote doorvoer: 2x kabel met een diameter van 5-6 mm (UTP-kabel), of 1x dikke kabel / buis tot 14 mm diameter na vervanging van het inzetstuk
- een kleine doorvoer: 1x kabel met een diameter van 5-8 mm



**TIP**

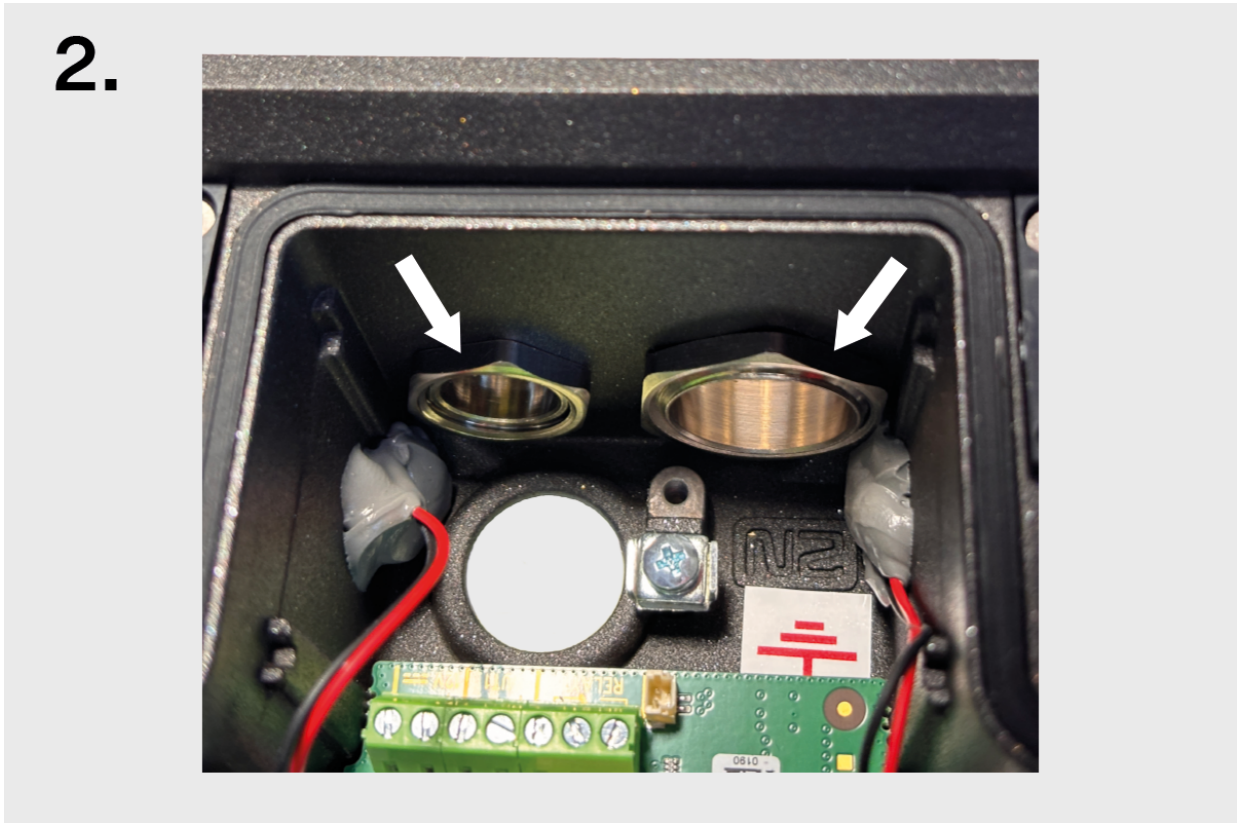
Een grote doorvoertule kan worden gebruikt om een netwerkkabel met een RJ-45-connector in te voeren. De procedure wordt hieronder gegeven.

### De volledige kabel (RJ-45) door de doorvoer trekken

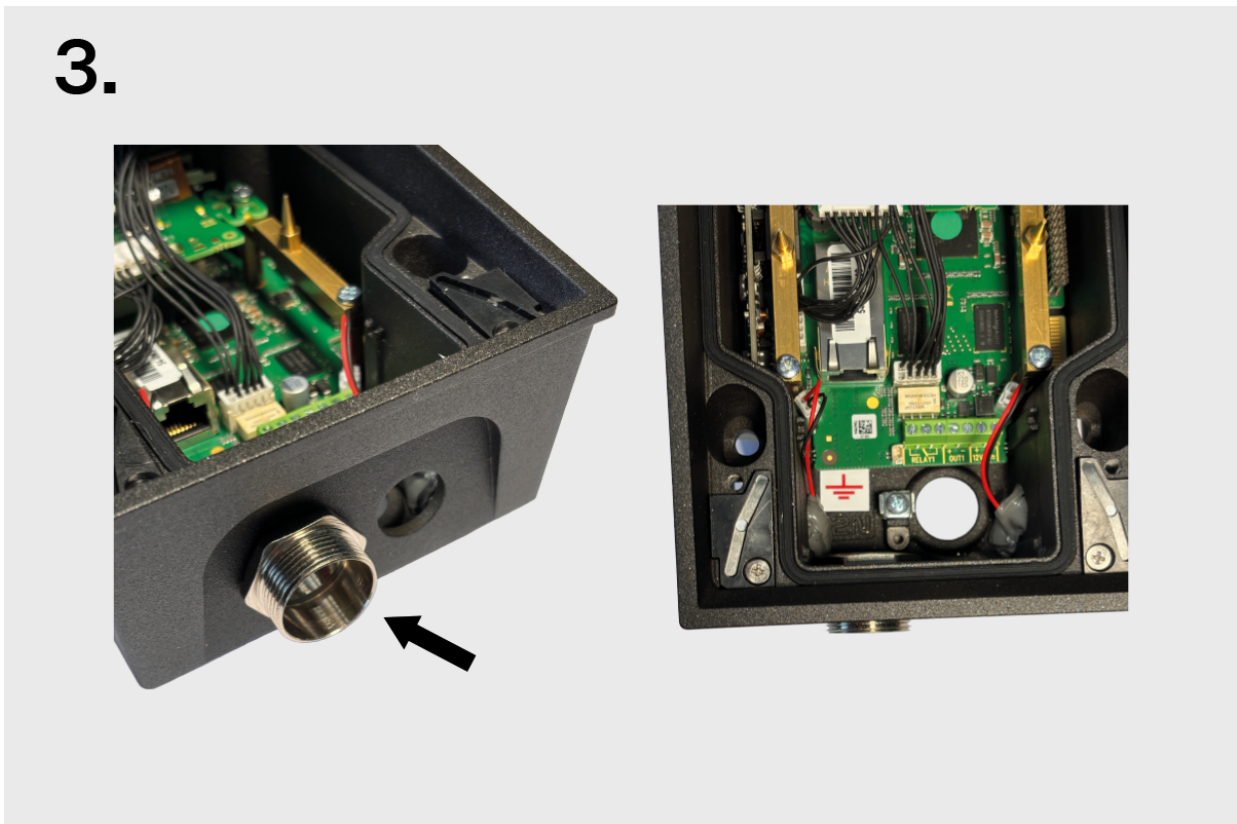
1. Gaten voor kabelaan sluiting bevinden zich aan de onderkant van het apparaat.



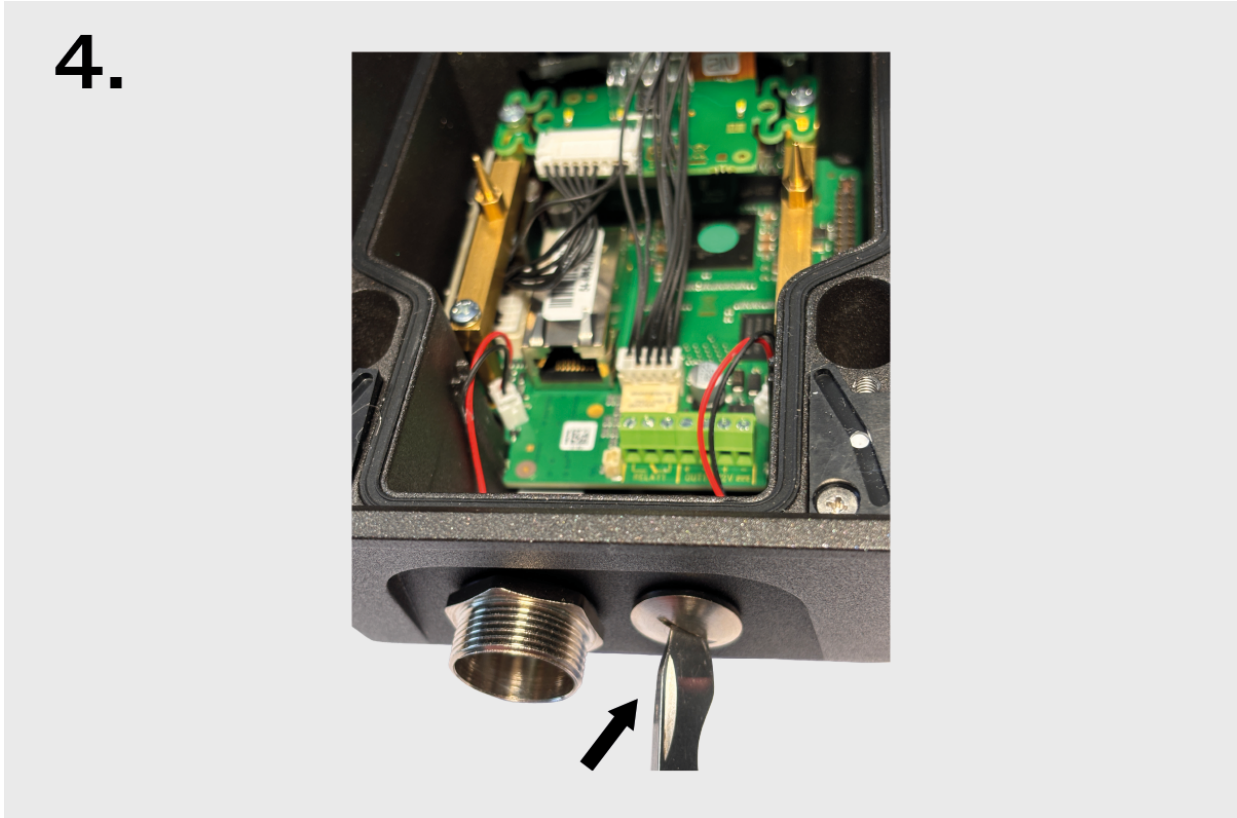
2. Plaats de moeren aan de binnenkant van de respectieve gaten.



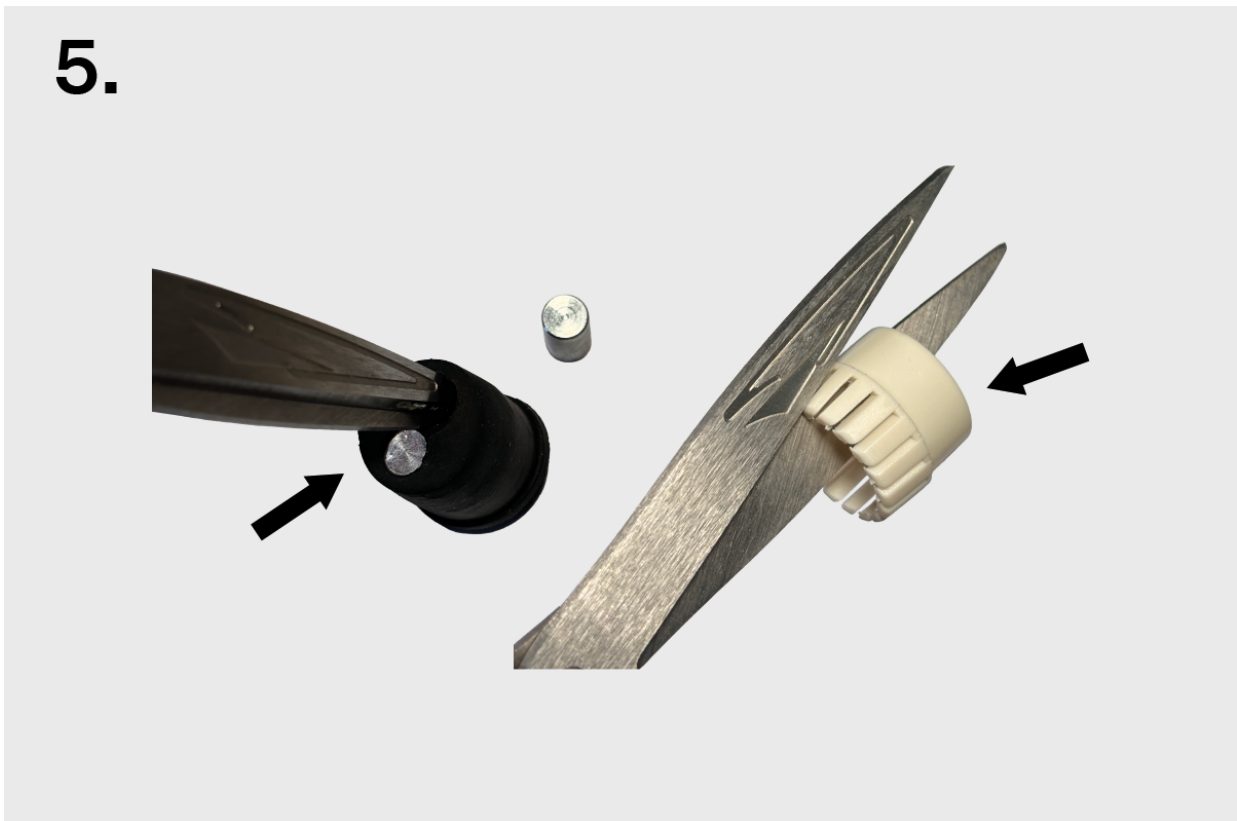
3. Schroef de doorvoertule vast.



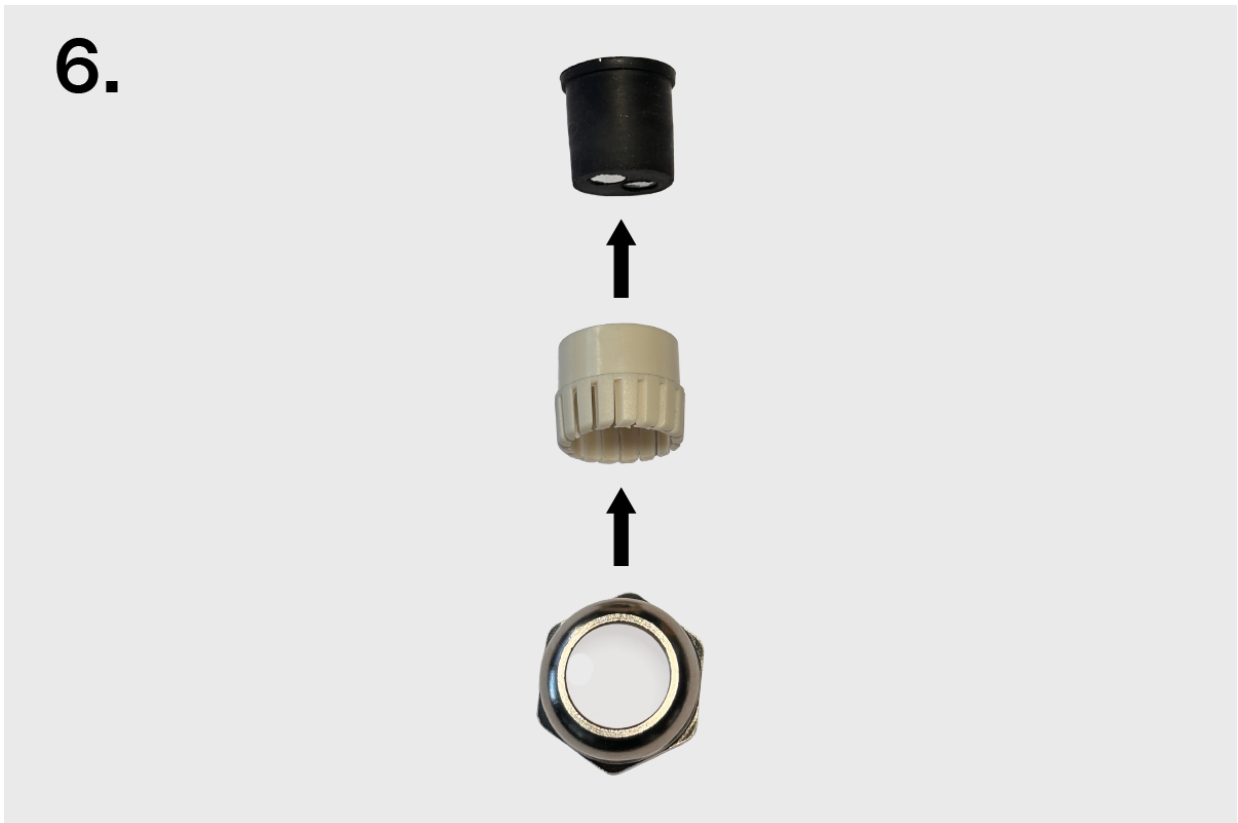
4. Schroef de plug vast.



5. Verwijder het vereiste aantal wartels uit de afdichting. Knip de mouw zoals afgebeeld.



6. Let op de juiste volgorde en oriëntatie van de bus, pakking en moer om er zeker van te zijn dat ze goed vastzitten.



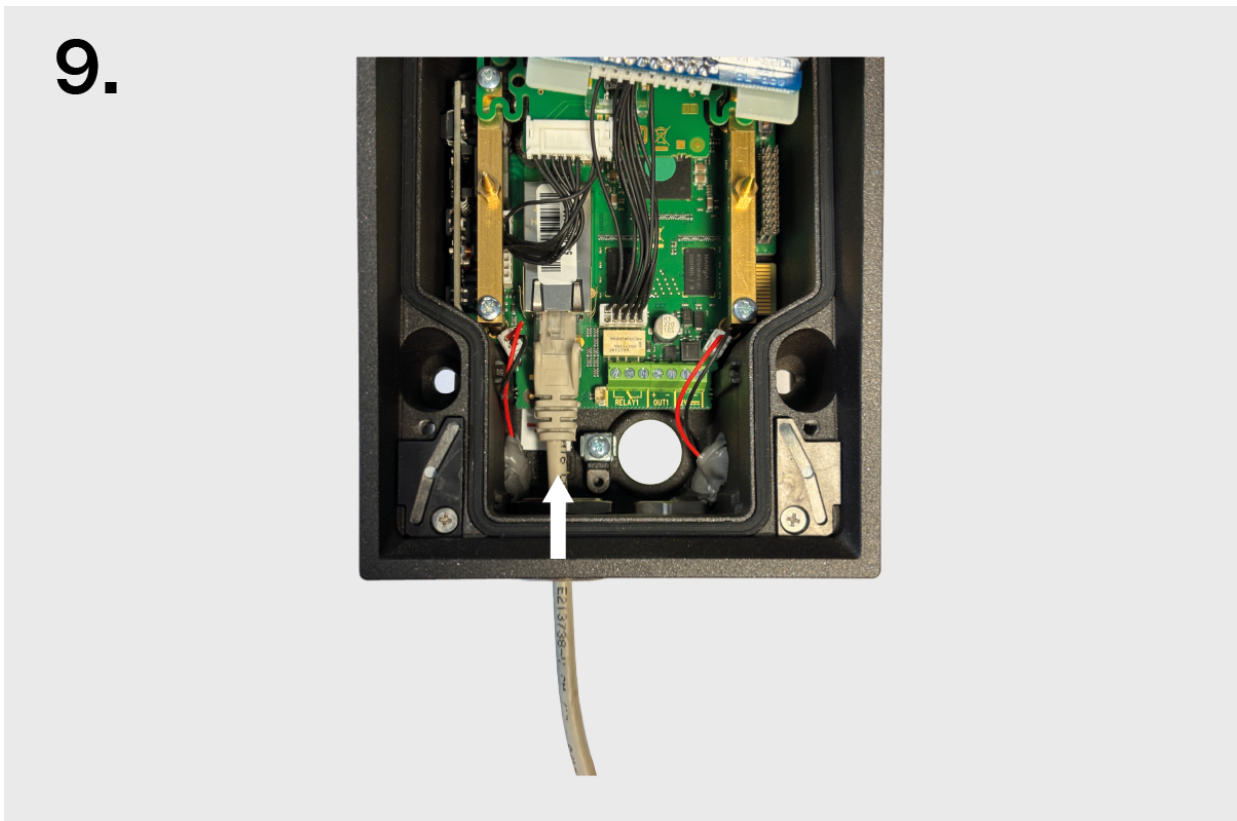
7. Installeer de doorvoermoer, huls en afdichting op de kabel.



8. Trek het kabeluiteinde door de doorvoertule in de intercom.

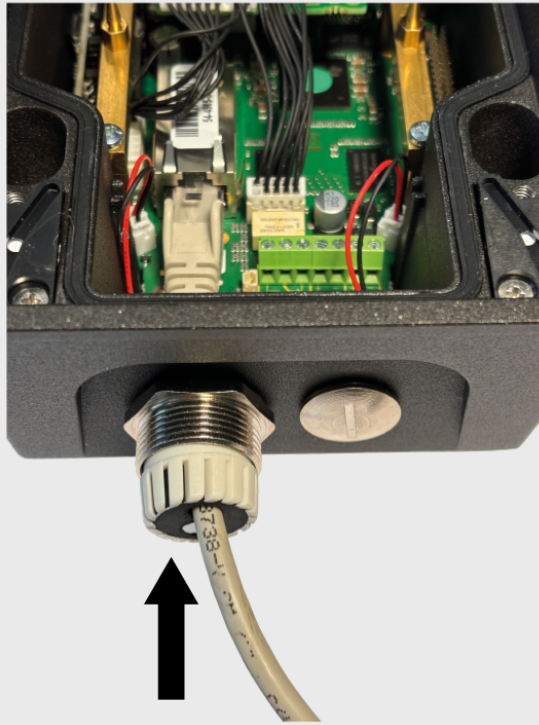


9. Steek het uiteinde van de kabel in de connector op het moederbord.



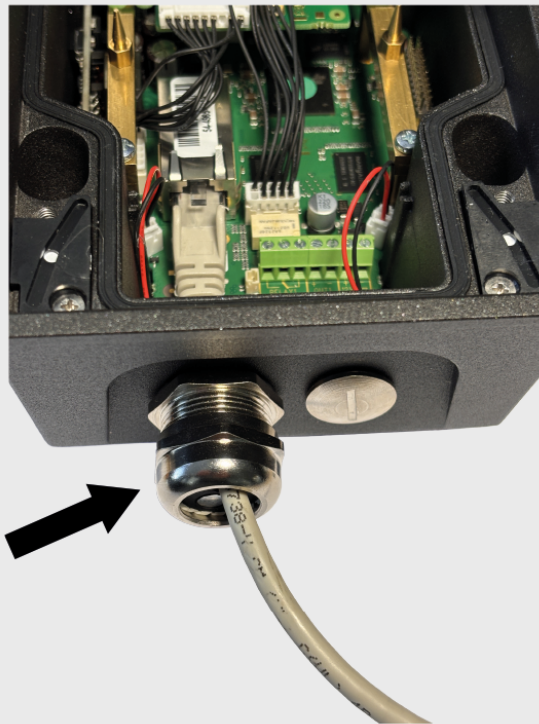
10. Schuif de afdichting met de huls langs de kabel tot aan het doorvoertulehuis.

10.



11. Schroef de moer erin en draai hem vast.

11.



## Elektrische installatie

### Voeding van het apparaat

**2N IP Force** kan rechtstreeks worden gevoed vanuit een LAN dat is uitgerust met netwerkelementen die de PoE 802.3af (Class 0, max. 12,95 W) technologie ondersteunen, of als alternatief vanuit een externe bron 12 V  $\pm$ 15 % / 2 A DC.



#### LET OP

- Het apparaat moet deel uitmaken van de elektrische installatie van het gebouw.
- De externe voeding moet PS2/LPS.

### Stroomvoorziening via PoE

**2N IP Force** is compatibel met PoE 802.3af (Class 0, max. 12,95 W) technologie (Klasse 0, max. 12,95 W) en kan rechtstreeks via het lokale netwerk van stroom worden voorzien via compatibele netwerkelementen. Als uw netwerk dit niet toestaat, kunt u ook een PoE injector gebruiken, die tussen **2N IP Force** en het dichtstbijzijnde netwerkelement wordt geplaatst.

### Voeding via een externe bron

Gebruik voor een betrouwbare werking van de apparatuur een veilige spanningsbron (SELV) 12 V  $\pm$ 15 % met een nominale stroomopname van minstens 4 A.



#### LET OP

Zorg ervoor dat de draden stevig in de klem zijn bevestigd en dat er geen losse contacten zijn.

### Aansluiting van de adapter (1341481, 02520-001)

De wit gemarkeerde draad aan het uiteinde van de adapter voert de positieve lading (+) aan, de zwarte draad voert de negatieve lading (-) aan.

## Verbruiksoverzicht

### Verbinding maken met een lokaal netwerk

**2N IP Force** wordt aangesloten op het lokale netwerk (LAN) door een SSTP-kabel (categorie Cat-5e of hoger) met een RJ-45-stekker in de gemarkeerde LAN-connector van het apparaat te steken (X11-connector). Het apparaat is uitgerust met de Auto-MDIX-functie, waardoor zowel rechte als gekruiste kabelopties gebruikt kunnen worden.

Dit apparaat moet worden geïnstalleerd in een netwerkinfrastructuur die voldoende bescherming biedt tegen denial-of-service-aanvallen (DoS) en soortgelijke cyberdreigingen. Het apparaat heeft geen ingebouwde bescherming tegen overbelastings- of kwaadaardige aanvallen en laat zijn verdediging over aan de omringende netwerkomgeving — firewalls, inbraakpreventiesystemen (IPS) of beperking van de snelheid waarmee verzoeken vanuit één bron worden verzonden. Het ontbreken van passende maatregelen om de netwerkbeveiliging te waarborgen, kan leiden tot verslechtering van de dienstverlening of onbeschikbaarheid. De gebruikersdocumentatie van het apparaat bevat [een beschrijving van alle kwetsbare netwerkinterfaces en alle diensten die via netwerkinterfaces kwetsbaar zijn](#).



### WAARSCHUWING

Het apparaat mag alleen worden aangesloten op een veilig en vertrouwd netwerk dat volledig onder controle staat van de gebruiker of beheerder wanneer het voor het eerst wordt opgestart.

Als het apparaat eerst op een onveilig of openbaar netwerk wordt geconfigureerd, bestaat het risico dat een onbevoegd persoon de controle over het apparaat overneemt.

Dit product kan niet rechtstreeks worden aangesloten op telecommunicatielijnen (of openbare draadloze netwerken) van telecommunicatiedienstverleners (d.w.z. mobiele operators, vaste lijnoperators of internetproviders). Gebruik beslist een router om dit product met het internet te verbinden.

Aanbeveling: Gebruik een beveiligd netwerk of privé-WiFi beveiligd met een sterk wachtwoord.



### LET OP

- Wij raden aan overspanningsbeveiliging te gebruiken voor de LAN-interface.
- Wij raden aan om een afgeschermd Ethernetkabel SFTP te gebruiken.

## Versies van platen

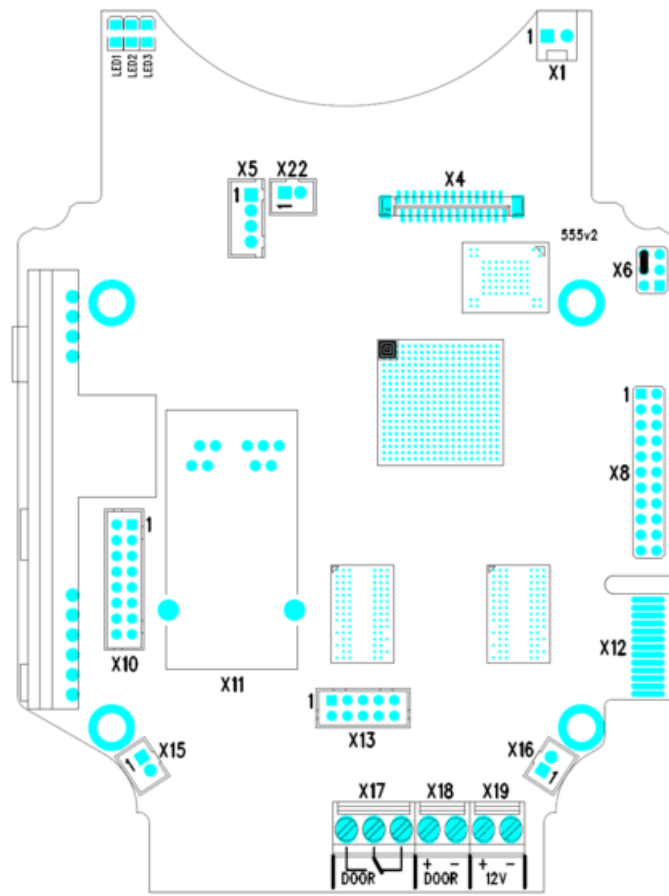
Dit hoofdstuk bevat schema's die de belangrijkste aansluitingen van de moederborden van elke versie laten zien.

De onderstaande afbeeldingen tonen de lay-out van de connectoren op de printplaat (PCB). De afbeeldingen geven de connectors (X1 tot X22) aan waarop kabels, accessoires en andere onderdelen van het apparaat worden aangesloten.

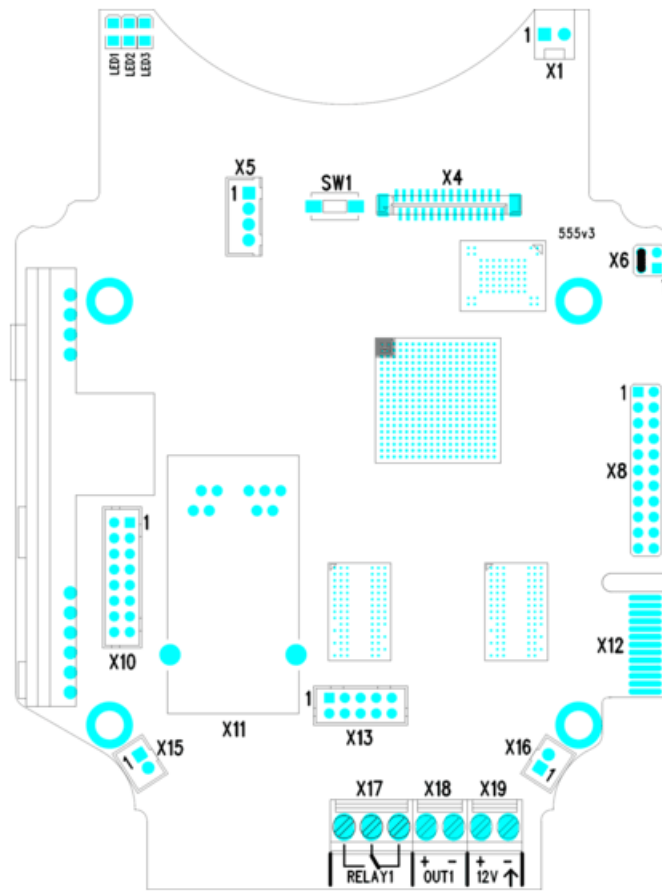
Aansluiting	Beschrijving
X1	Luidspreker
X2	Knop 2
X3	Knop 3
X4	Cameramodule
X5	Knop 1
SW1	RESET-knop (alleen bord 555v3 en hogere versies)

Aansluiting	Beschrijving
X6	Configuratie jumpers
X7	Uitgang voor inductielus. Type connector JST SHR-02V-S.
X8	Uitbreidingsmodule (RFID-kaartlezer of extra schakelaar)
X10	Knoppen 1 tot en met 4
X11	Verbinding met een lokaal netwerk (LAN)
X12	Serviceaansluiting
X13	Toetsenbordmodule
X15	Linkermicrofoon
X16	Rechtermicrofoon
X17	Schakel- en openingscontact van het relais max. 30 V / 1 A AC/DC. Het wordt alleen gebruikt om niet-kritieke apparaten (bijv. lampen) aan te sluiten.
X18	Geschakelde uitgang 8 tot 12 V DC afhankelijk van de voeding (PoE: 10V; adapter: bronspanning min 2 V), max. 600mA.
X19	Stroomingang 12 V $\pm$ 15 % / 2 A DC
LED1/2	De status van het apparaat weergeven
LED3	LAN-verbindingsactiviteit

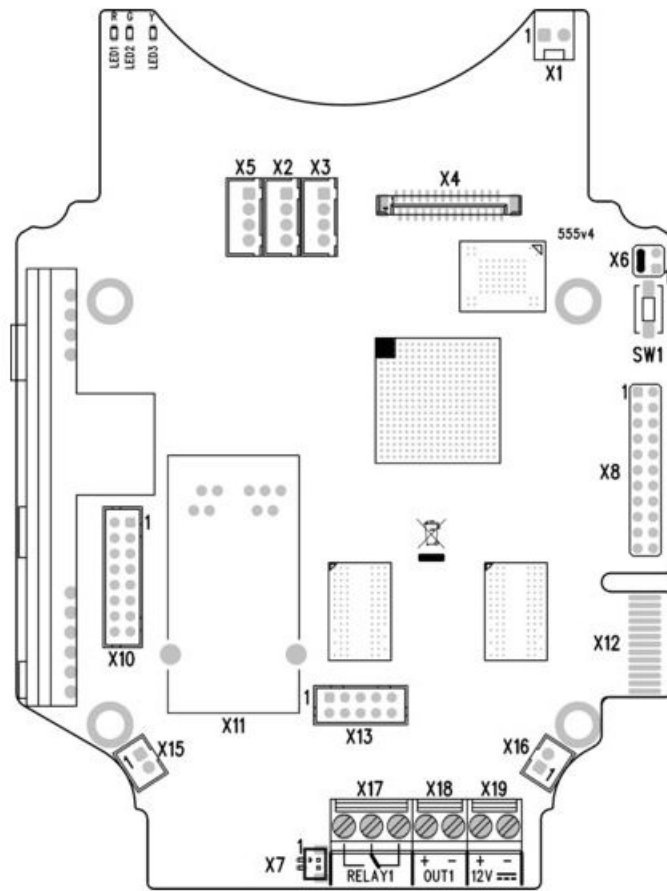
2N IP Force - versie 555v2



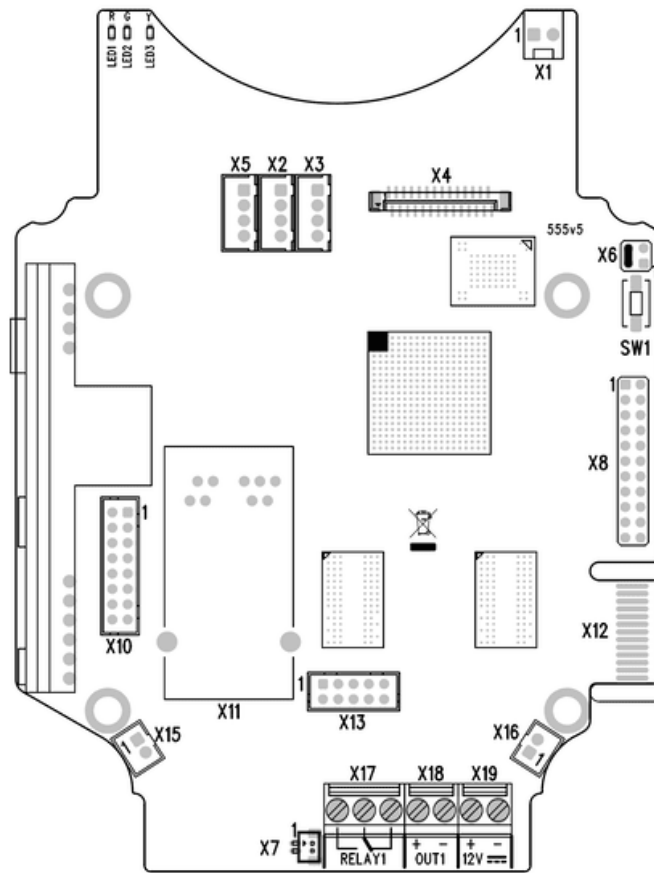
2N IP Force - versie 555v3



2N IP Force - versie 555v4



**2N IP Force - versie 555v5**



**Beschikbare schakelaars**

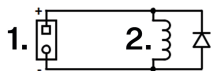
Locatie	Naam	Beschrijving
Hoofdunit	RELAY1	<p>Passieve schakelaar:</p> <ul style="list-style-type: none"> <li>• NO contact</li> <li>• max. 30 V / 1 A AC/DC</li> <li>• het wordt alleen gebruikt om niet-kritieke apparaten (bijv. lampen) aan te sluiten.</li> </ul>
	OUT-PUT1	<p>Actieve schakeluitgang:</p> <ul style="list-style-type: none"> <li>• 8-12 V DC afhankelijk van voeding, max. 600 mA</li> <li>• PoE: 11,6 V</li> <li>• adapter: voedingsspanning -0,4 V</li> </ul>

Locatie	Naam	Beschrijving
Extra schakelaar  (9151010, 01350-001)	RELAY2	Passieve schakelaar: <ul style="list-style-type: none"> <li>• schakel- en openingscontact</li> <li>• max. 30 V / 1 A AC/DC</li> <li>• het wordt alleen gebruikt om niet-kritieke apparaten (bijv. lampen) aan te sluiten.</li> </ul>
	OUT- PUT2	Actieve schakeluitgang: <ul style="list-style-type: none"> <li>• 8-12 V DC afhankelijk van voeding, max. 600 mA</li> <li>• PoE: 11,6 V</li> <li>• adapter: voedingsspanning -0,4 V</li> </ul>
Interne RFID-kaartle- zers	RELAY 2	Passieve schakelaar: <ul style="list-style-type: none"> <li>• NO contact</li> <li>• max. 30 V / 1 A AC/DC</li> </ul>
	OUTPUT 2	Actieve schakeluitgang: <ul style="list-style-type: none"> <li>• 9,8–13,8 V DC afhankelijk van voeding, max. 400 mA</li> <li>• PoE: 11,6 V</li> <li>• adapter: voedingsspanning -0,4 V</li> </ul>



### GEVAAR

Bij het aansluiten van apparaten die een spoel bevatten, zoals relais of elektromagnetische sloten, is het noodzakelijk om de uitgang van het apparaat te beveiligen tegen een spanningspiek bij het uitschakelen van de inductieve belasting. Voor deze beveiligingsmethode adviseren wij een diode van 1 A/1000 V (bijvoorbeeld 1N4007, 1N5407, 1N5408) die antiparallel aan het apparaat wordt aangesloten.



1. Klemmen
2. Spoel, bijv. relais of elektromagnetische sloten



**WAARSCHUWING**

De 12V uitgang wordt gebruikt om het slot aan te sluiten. Als het apparaat zich echter op een plaats bevindt waar het risico bestaat dat onbevoegden binnendringen (bijv. op de buitenschil van een gebouw), wordt het sterk aanbevolen om het 2N veiligheidsrelais (9159010, 01386-001) te gebruiken voor maximale veiligheid van de installatie.

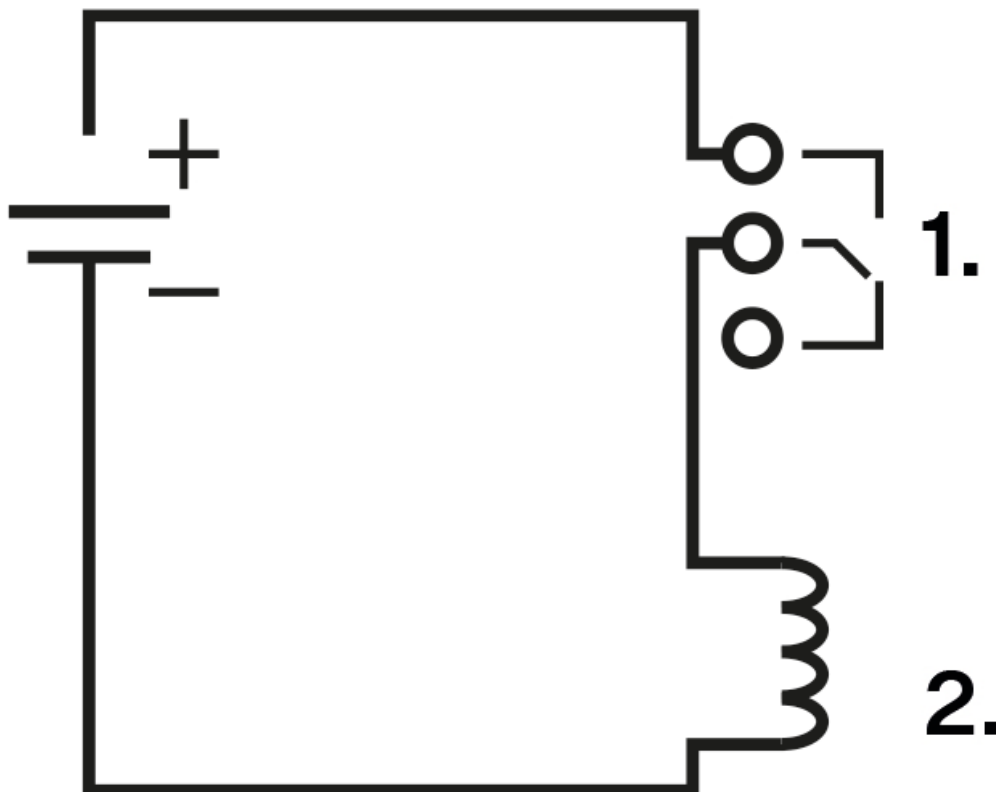
**Bedrading voor relaisaansluitingen**

Het is mogelijk om een apparaat dat door dit relais wordt aangestuurd, aan te sluiten op de klemmen van het **2N IP Force** relais, bijv. een elektrisch of elektromechanisch deurslot.

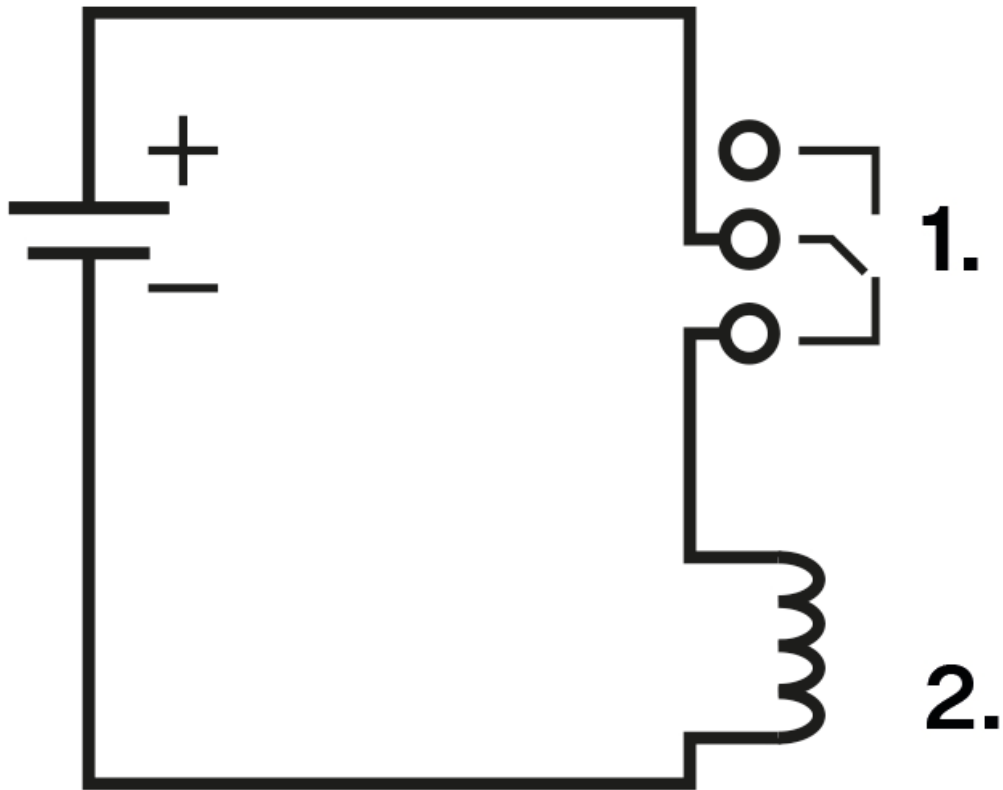
In de onderstaande diagrammen zijn de elementen als volgt gelabeld:

1. Relaisapparaat
2. Gecontroleerd apparaat

**Schakelschema voor het omschakelen van het elektrische circuit van het gecontroleerde apparaat**



**Schakelschema voor het uitbreiden van het elektrische circuit van het gecontroleerde apparaat**



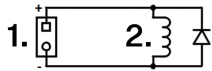
**Een elektrisch slot aansluiten**

**2N IP Force** is voorzien van een galvanisch gescheiden relais-schakelaar met een aangesloten normaal open en normaal gesloten contact (klemmen X17, max. 30 V / 1 A AC/DC) en een geschakelde uitgang van 9 tot 13 V DC, afhankelijk van de voeding (PoE: 9V; adapter: bronspanning min 1 V), max. 600 mA (klemmen X18), waarop een conventioneel elektrisch slot of een ander geschikt apparaat kan worden aangesloten.



### GEVAAR

Bij het aansluiten van apparaten die een spoel bevatten, zoals relais of elektromagnetische sloten, is het noodzakelijk om de uitgang van het apparaat te beveiligen tegen een spanningspiek bij het uitschakelen van de inductieve belasting. Voor deze beveiligingsmethode adviseren wij een diode van 1 A/1000 V (bijvoorbeeld 1N4007, 1N5407, 1N5408) die antiparallel aan het apparaat wordt aangesloten.



1. Klemmen
2. Spoel, bijv. relais of elektromagnetische sloten

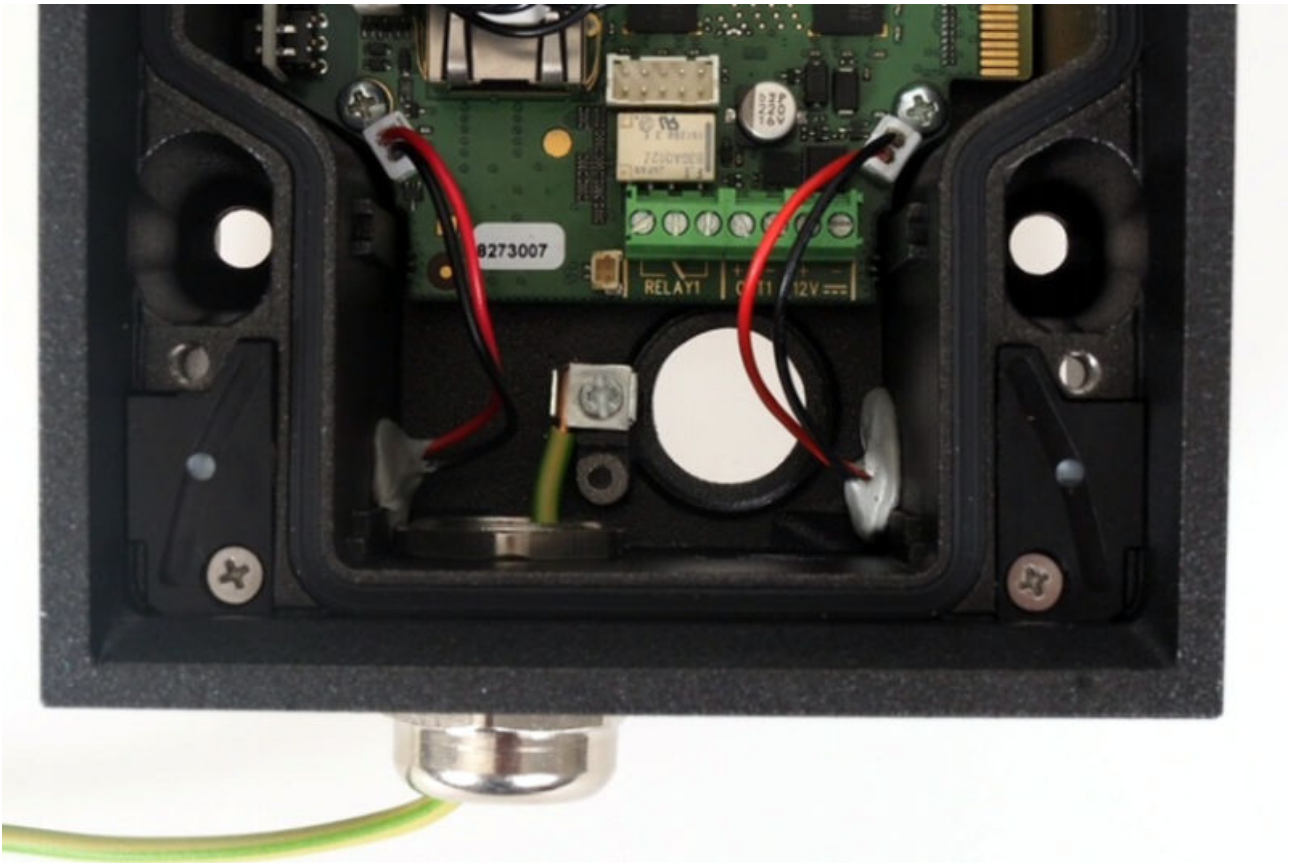


### OPMERKING

Apparaten met PCB-versie 555v3 en hoger maken onafhankelijke besturing van de 12V-uitgang (X18-klemmen) en relaisschakeling (X17-klemmen) mogelijk. In apparaten met de 555v2 printplaatversie worden beide uitgangen altijd gelijktijdig geschakeld.

## Aarding van mechanica

Voor verbetering van de bestendigheid tegen statische elektrische energie raden we aan om het apparaat te aarden met een kabel van minstens 4 mm<sup>2</sup>. De kabel wordt aangesloten op de aansluiting aan de onderkant van de regelaar, zoals hieronder afgebeeld. De klem wordt meegeleverd.



### **Overspanningsbeveiliging**

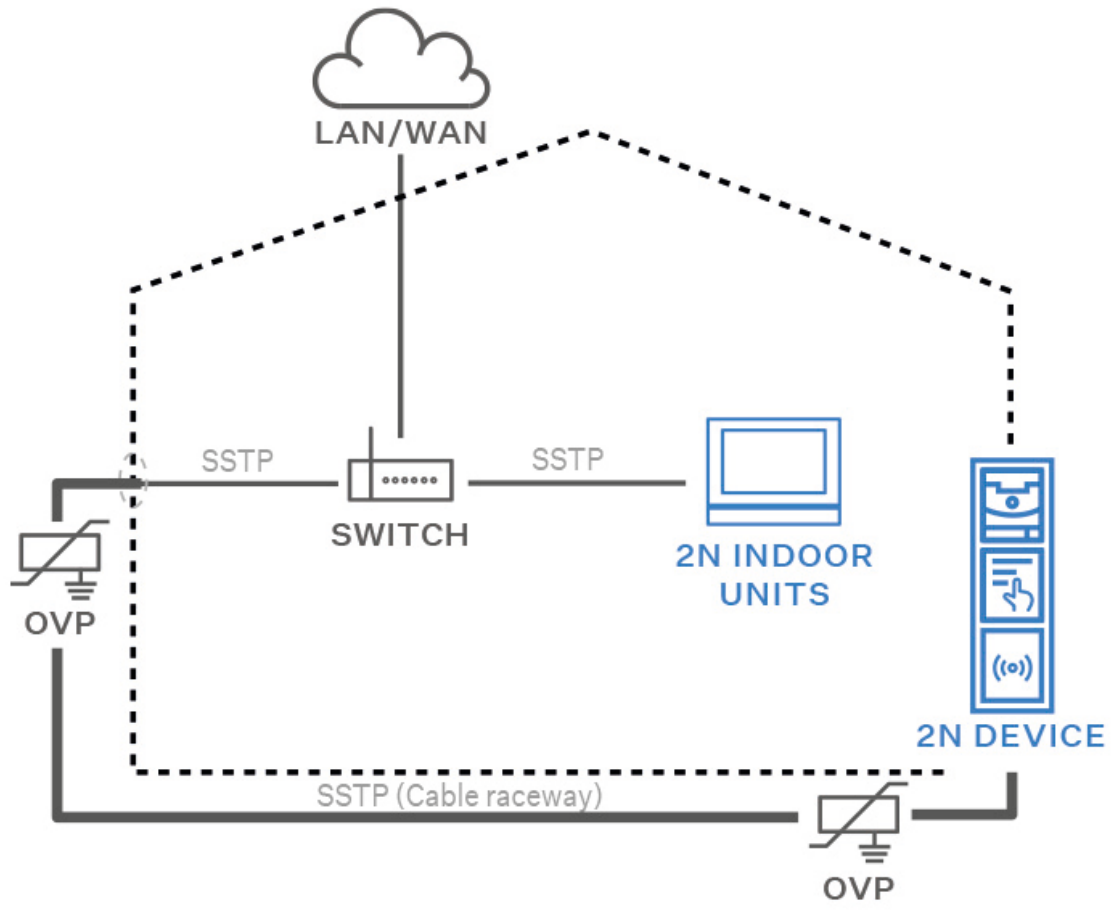
De bedrading naar 2N-apparaten moet beschermd worden tegen atmosferische overspanning door externe oorzaken (bijv. bliksem). Overspanningsspanningen die worden gegenereerd op leidingen zonder beveiliging kunnen zowel binnen als buiten het gebouw geïnstalleerde apparatuur beschadigen.

Daarom raden wij aan om extra overspanningsbeveiliging (OVP = overspanningsbeveiliging) te installeren op leidingen buiten het gebouw, op buitenmuren of op het dak. Neem de volgende principes in acht bij het installeren van de overspanningsbeveiliging:

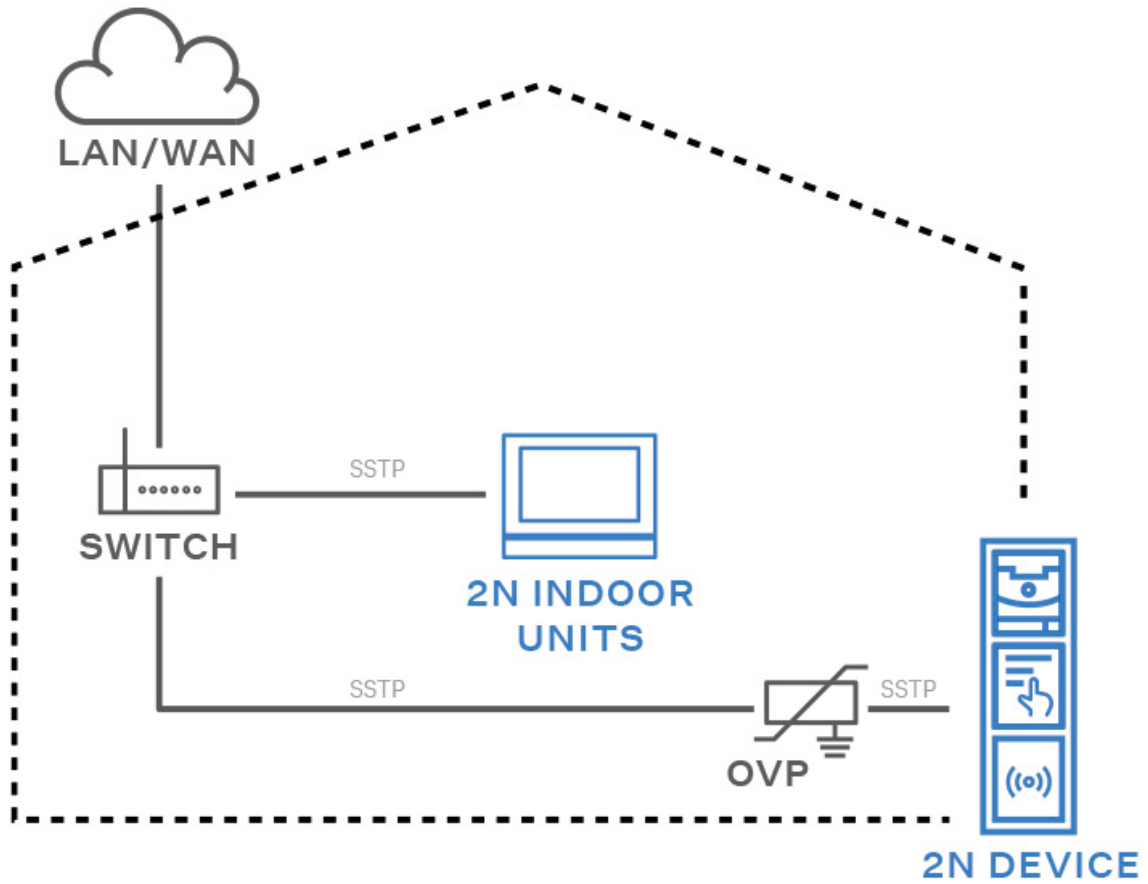
- De overspanningsbeveiliging moet zo dicht mogelijk bij de buiten het gebouw geïnstalleerde apparatuur worden geplaatst.
- De overspanningsbeveiliging moet zo dicht mogelijk bij de apparatuur worden geplaatst die aan de buitenkant van het gebouw is geïnstalleerd.
- De overspanningsbeveiliging moet zo dicht mogelijk bij het punt worden geplaatst waar de leiding het gebouw verlaat.

### Voorbeelden van installatie van overspanningsbeveiliging

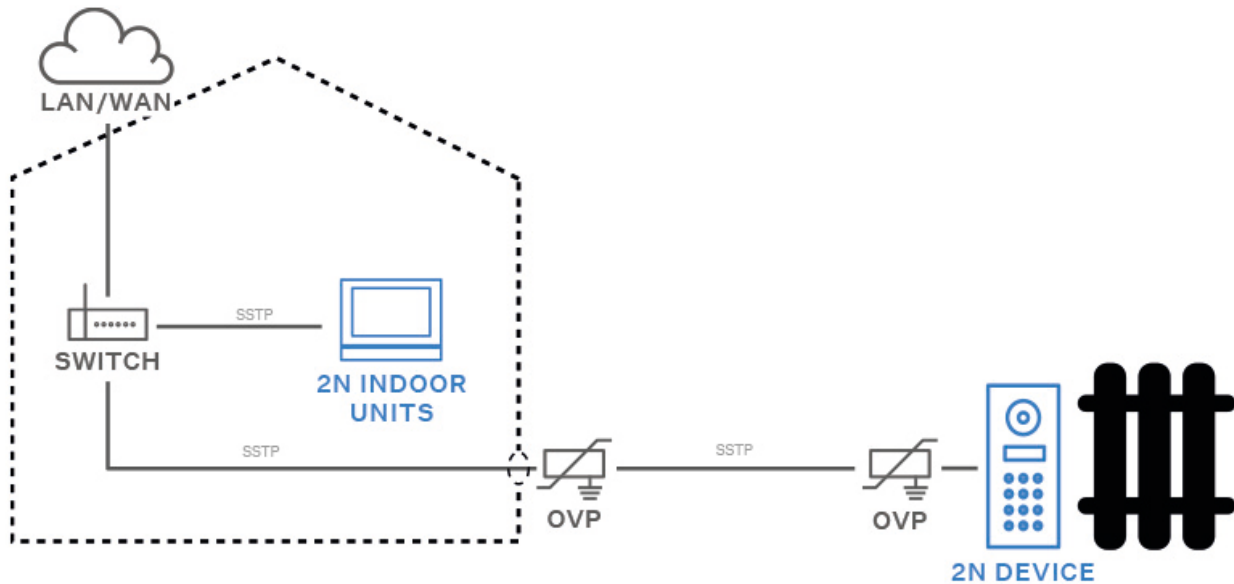
Schema van de installatie van overspanningsbeveiliging bij montage van apparatuur aan de gevel en bekabeling buiten het gebouw



**Schema van de installatie van overspanningsbeveiliging bij montage van apparatuur op de gevel en bedrading in het gebouw**



## Schema van overspanningsbeveiligingsinstallatie bij installatie van apparatuur en leidingen buiten het gebouw



## Installatie van modules



### LET OP

Als de firmwareversies van de aan te sluiten module en de hoofdeenheid niet compatibel zijn, wordt de module niet gedetecteerd. Daarom moet u de firmware van het apparaat bijwerken nadat u de modules hebt aangesloten. U kunt de firmware bijwerken via de webgebaseerde apparaatconfiguratie-interface onder **System > Maintenance**.

Het **2N IP Force** apparaat kan op de volgende modules worden aangesloten:

- Interne RFID-kaartlezer 125 kHz (p. 60)
- Interne RFID-kaartlezer 13,56 MHz (p. 63)
- Interne 13,56 MHz beveiligde RFID-kaartlezer (p. 65)
- Interne RFID-kaartlezer 125 kHz, OSDP (p. 67)
- Interne RFID-kaartlezer 13,56 MHz, NFC, OSDP (p. 70)
- Interne 13,56 MHz beveiligde RFID-kaartlezer, NFC, OSDP (p. 72)
- Extra schakelaar
- Wiegand-scheider

- [Inductielus extern \(p. 77\)](#)
- [Inductielus intern \(p. 75\)](#)
- [Veiligheidsrelais \(p. 81\)](#)

### Interne RFID-kaartlezers

De interne RFID-kaartlezers zijn ontworpen voor installatie in de hoofdeenheid **2N IP Force** en zijn compatibel met de basiseenheden met bestelnr. 9151101RPW, 9151101CHRPW, 9151102RW en 9151102CHRW. Deze modellen hebben een venster dat nodig is om de antenne te laten werken. Het is niet mogelijk om een extra schakelaar te installeren wanneer er een interne RFID-kaartlezer is geïnstalleerd.

De interne kaartlezermodule voor **2N IP Force** voegt twee logische ingangen, twee schakelaars en een sabotageschakelaar toe aan de hoofdeenheid.

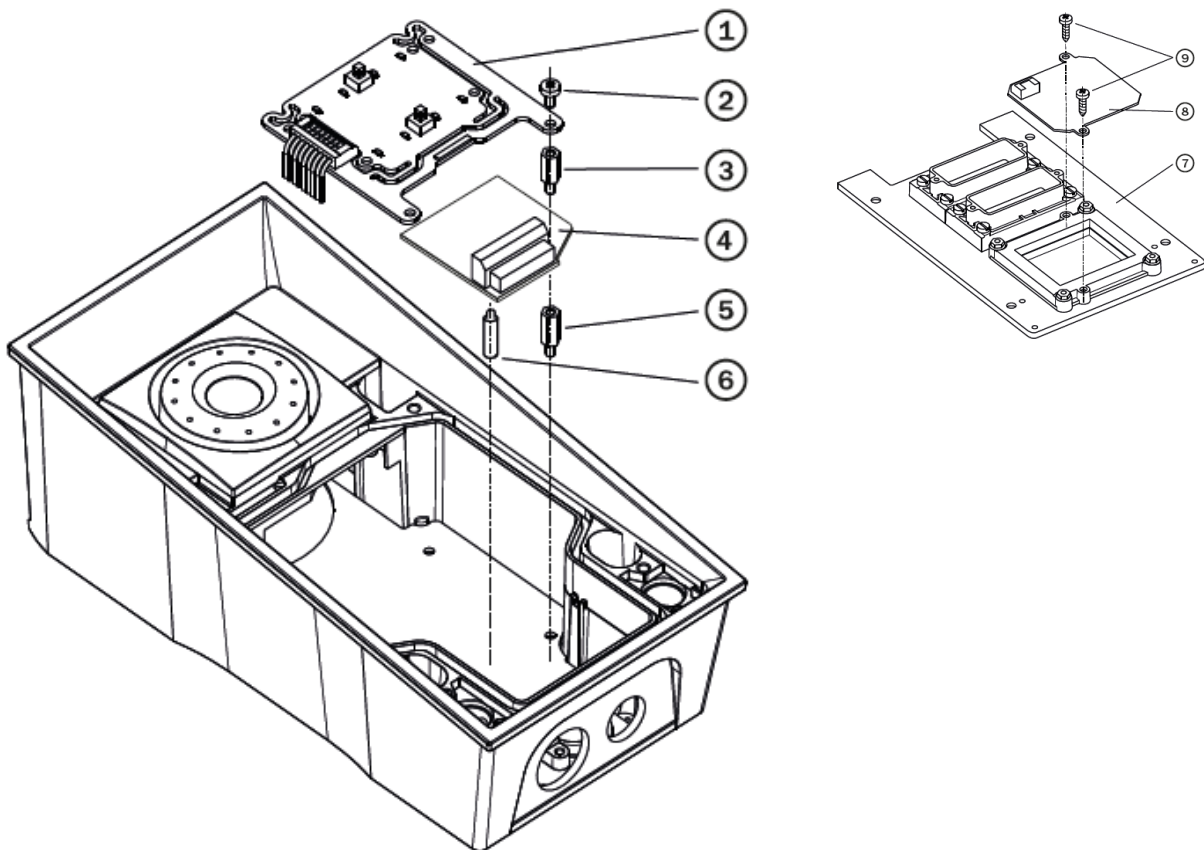
Het doel van de veiligheidsschakelaar is om een signaal te geven wanneer het apparaat door onbevoegden wordt geopend (beveiliging tegen diefstal, enz.). Het wordt aanbevolen om een veiligheidsschakelaar te gebruiken.

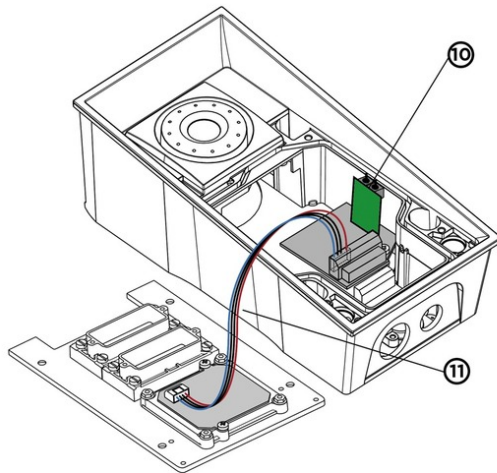


**TIP**

FAQ: [Tamper switch - Hoe aansluiten op een 2N IP-intercom](#)

### Installatie



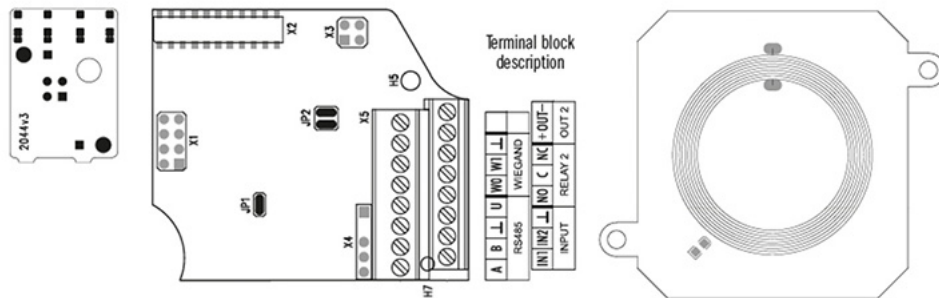


1. Schakel het apparaat uit.
2. Verwijder het voorpaneel (7) van het apparaat.
3. Bevestig de antenneplaat (8). Gebruik de twee meegeleverde schroeven (9).
4. Sluit de meegeleverde kabel (11) aan op de connector op de antenneplaat.
5. Verwijder de knopplaat (1). Maak zijn kabel niet los!
6. Verwijder de rechter onderste afstandspaal (er zijn in totaal vier afstandspalen aanwezig).
7. Aan de inductielus worden twee korte plastic afstandspalen bij de lezer geleverd. Neem de kortste, die 6,5 mm lang is. Bevestig deze in de vrije positie op het moederbord.
8. Bevestig de meegeleverde kunststof steun (6) aan de onderkant van de lezerplaat.
9. Plaats de lezerplaat (4) in de connector op het moederbord. Zorg ervoor dat het gat voor de schroef precies boven de afstandspaal ligt.
10. Bevestig de resterende metalen afstandspaal (3), die 10,5 mm lang is.
11. Schroef het knopjespaneel (1) terug in zijn oorspronkelijke positie, gebruik de bijbehorende schroeven.
12. Als u de beveiligingsschakelaar wilt gebruiken (om ongeoorloofd openen van het apparaat te detecteren, als bescherming tegen diefstal), steek dan de beveiligingsschakelaarplaat (10) in de connector die zich in de rechterbenedenhoek van het schakelbord (4) bevindt. Omdat de beveiligingsschakelaar de schakel- en onderbrekingscontacten van RELAY2 deelt, kunt u de RELAY2-uitgang en de beveiligingsschakelaar niet tegelijkertijd gebruiken.
13. Sluit de kabel van de antenne (11) aan op de connector op de lezerplaat (4).
14. Plaats het voorpaneel terug en draai alle vier de schroeven vast.

### **Interne RFID-kaartlezer 125 kHz, Wiegand**

Interne RFID-kaartlezer 125 kHz (9151011, 01344-001) wordt gebruikt om RFID kaart ID-nummers te lezen in de 125 kHz band.

## Specificaties



### Kaartlezer

Ondersteunde RFID-kaarten 125 kHz:

- EM4x02
- NXP HiTag2
- Werkfrequentieband: 125 kHz
- Minimale leesafstand: 10 mm boven het oppervlak **2N IP Force**

### Passieve uitgang

- Max. 30 V / 2A AC / DC

### Geschakelde uitgang

- 9 tot 12 V DC, afhankelijk van de voeding (PoE: 9V; adapter: bronspanning min 1 V), max. 600mA

### Logische ingangen

Actieve modus - externe voeding vereist (jumper JP2 OFF)

- $U_{IN-ON}$  = min. +2,5 V
- $U_{IN-OFF}$  = max. +1,5 V
- $U_{IN}$  max. = +48 V
- $I_{IN}$  ( $U_{IN}$  +48 V) = max. 1 mA

Passieve modus - vereist alleen extern contact (jumper JP2 AAN)

- $U_{OUT}$  = ongeveer 8,3 V
- $I_{LOOP}$  = ongeveer 0,5 mA

## Signaaluitgang

- Interne rode LED onder het venster van het frontpaneel van de intercom

## WIEGAND interface

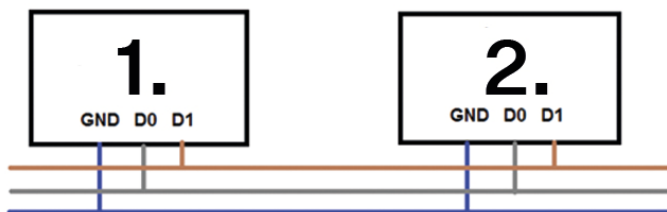
- Uit / Invoer / Uitvoer (afhankelijk van instellingen)

### Technische parameters van Wiegand-ingang

Proud	5 mA
Ingangsweerstand	680 $\Omega$
Puls lengte	50 $\mu$ s
Lengte tussen pulsen	cca 2 ms

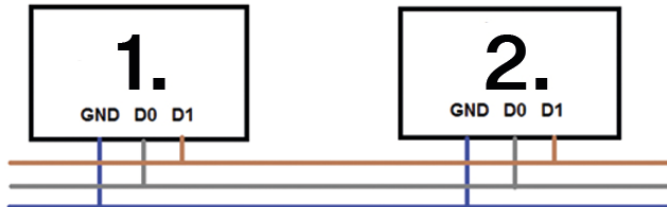
**Aanbevolen aansluitschema Wiegand bus, 2N apparaat als ontvanger.**

1. **2N IP Force**
2. Externe RFID-lezer



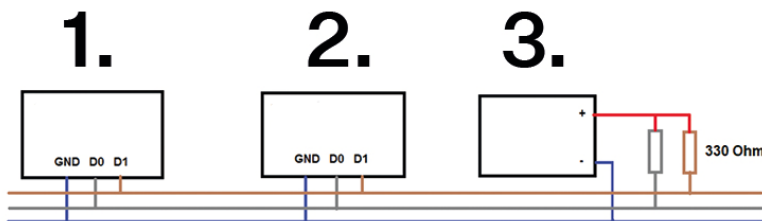
**Aanbevolen Wiegand bus bedradingsschema, 2N  
apparaat als zender.**

1. Externe RFID-lezer
2. **2N IP Force**



**Aanbevolen aansluitschema van een lezer met open  
collector (OC) uitgang**

1. **2N IP Force**
2. Externe RFID-lezer
3. Voeding 5V



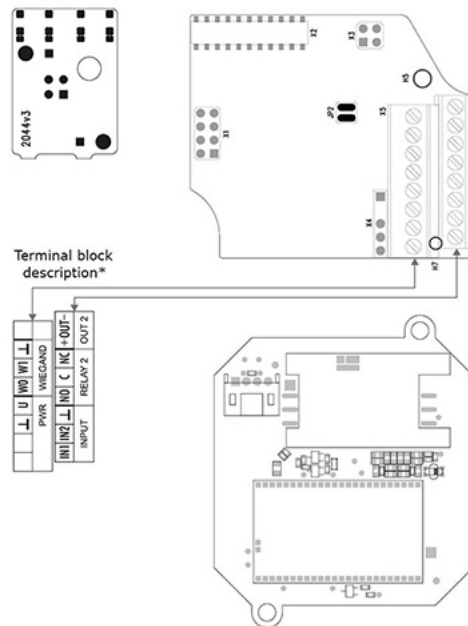
**Module-instellingen**

De Wiegand-, Uitgang- en Lezerinstellingen worden beschreven in de Configuratiehandleiding. De instelling en het gebruik van de ingangen, de rode LED en de beveiligingsschakelaar worden beschreven in de automatiseringshandleiding.

**Interne RFID-kaartlezer 13,56 MHz, Wiegand**

Interne RFID-kaartlezer 13.56 kHz (Bestelnr. 9151031, 02522-001) wordt gebruikt voor het lezen van ID-nummers van RFID-kaarten in het bereik van 13,56 MHz, met ondersteuning voor NFC.

## Specificaties



### Kaartlezer

Ondersteunde RFID-kaarten 13,56 MHz:

- **ISO14443A** (MIFARE Classic, MIFARE Plus, MIFARE Mini, MIFARE Ultralight, MIFARE DESFire CSN only)
- **PicoPass** (HID iClass CSN, Picopass)
- **FeliCa** (Standard, Lite)
- **ST SR** (SR, SRI, SRIX)
- **My2N**
- **2N PICard**
- Werkfrequentieband: 13.56 MHz
- Minimale leesafstand: 30 mm boven het oppervlak **2N IP Force**

### Relais (SSR A, SSR B)

- GEEN contact max. 30 V / 1 A AC/DC

### Geschakelde uitgang

- 9,8 tot 13,8 V DC, afhankelijk van de voeding (PoE: 11,6 V; adapter: bronspanning min 0,4 V), max. 400 mA

### Logische ingangen

Actieve modus – externe voeding vereist (voor IN1 jumper JP1, pinnen 3–4 zijn losgekoppeld, voor IN2 jumper JP1, pinnen 1–2 zijn losgekoppeld)

- $U_{IN-ON} = \text{min. } +2,5 \text{ V}$
- $U_{IN-OFF} = \text{max. } +1,5 \text{ V}$
- $U_{IN \text{ max.}} = +48 \text{ V}$

- $I_{IN} (U_{IN} +48 V) = \text{max. } 1 \text{ mA}$

Passieve modus – vereist alleen externe contact (voor IN1 JP1 zijn pinnen 3-4 losgekoppeld, voor IN2 JP1 zijn pinnen 1-2 losgekoppeld)

- $U_{IN1} = \text{ongeveer } 8,3 \text{ V}$
- $U_{IN2} = \text{ongeveer } 8,3 \text{ V}$
- $I_{LOOP} = \text{ongeveer } 0,5 \text{ mA}$

### Signaaluitgang

- Interne rode LED onder het venster van het frontpaneel van de intercom

### Voeding

- Voor externe RFID-kaartlezer
- 12 V DC  $\pm$  15% / 350 mA

### WIEGAND interface

- Uit / Invoer / Uitvoer (afhankelijk van instellingen)

#### Technische parameters van Wiegand-ingang

Proud	5 mA
Ingangsweerstand	680 $\Omega$
Puls lengte	50 $\mu\text{s}$
Lengte tussen pulsen	cca 2 ms

### Module-instellingen

De Wiegand-, Uitgang- en Lezerinstellingen worden beschreven in de Configuratiehandleiding. De instelling en het gebruik van de ingangen, de rode LED en de beveiligingsschakelaar worden beschreven in de automatiseringshandleiding.

### Interne 13,56 MHz beveiligde RFID-kaartlezer, Wiegand

De interne 13,56 MHz beveiligde RFID-kaartlezer (bestelnr. 9151031S, 01730-001) wordt gebruikt voor het lezen van RFID-kaart ID-nummers in de 13,56 MHz band met NFC-ondersteuning.





## Kaartlezer

Ondersteunde RFID-kaarten 125 kHz:

- EM4x02
- NXP HiTag2
  
- Werkfrequentieband: 125 kHz
- Minimale leesafstand: 30 mm boven het oppervlak **2N IP Force**

## Relais (SSR A, SSR B)

- GEEN contact max. 30 V / 1 A AC/DC

## Geschakelde uitgang

- 9,8 tot 13,8 V DC, afhankelijk van de voeding (PoE: 11,6 V; adapter: bronspanning min 0,4 V), max. 400 mA

## Logische ingangen

Actieve modus – externe voeding vereist (voor IN1 jumper JP1, pinnen 3–4 zijn losgekoppeld, voor IN2 jumper JP1, pinnen 1–2 zijn losgekoppeld)

- $U_{IN-ON}$  = min. +2,5 V
- $U_{IN-OFF}$  = max. +1,5 V
- $U_{IN}$  max. = +48 V
- $I_{IN}(U_{IN} +48 V)$  = max. 1 mA

Passieve modus – vereist alleen externe contact (voor IN1 JP1 zijn pinnen 3-4 losgekoppeld, voor IN2 JP1 zijn pinnen 1-2 losgekoppeld)

- $U_{IN1}$  = ongeveer 8,3 V
- $U_{IN2}$  = ongeveer 8,3 V
- $I_{LOOP}$  = ongeveer 0,5 mA

## Signaaluitgang

- Interne rode LED onder het venster van het frontpaneel van de intercom

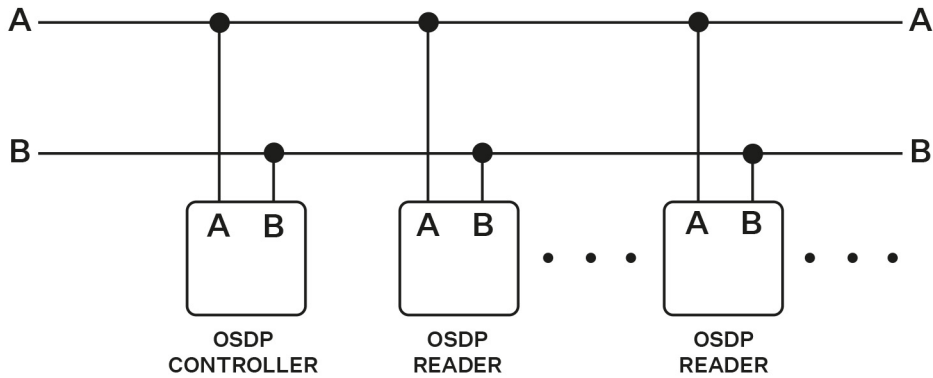
## Voeding

- Voor externe RFID-kaartlezer
- 12 V DC  $\pm$  15% / 350 mA

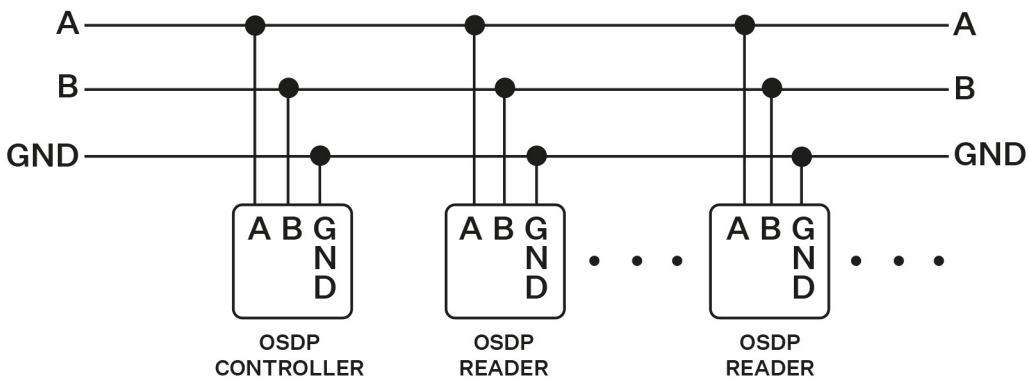
## OSDP-interface

- OSDP-lezer (softwarematig instelbaar)

### Aansluitschema voor tweedraadsaansluiting



### Aansluitschema voor driedraadsaansluiting



### Module-instellingen

De OSDP, uitgangen en lezerinstellingen worden beschreven in de Configuratiehandleiding. De instelling en het gebruik van de ingangen, de rode LED en de beveiligingsschakelaar worden beschreven in de automatiseringshandleiding.

## Interne RFID-kaartlezer 13,56 MHz, NFC, OSDP

Interne RFID-kaartlezer 13.56 MHz, NFC, OSDP (Bestelnr. 9151023, 03229-001) wordt gebruikt voor het lezen van ID-nummers van RFID-kaarten in het bereik van 13,56 MHz, met ondersteuning voor NFC. Zorgt voor communicatie via het OSDP-protocol tussen het aangesloten OSDP-apparaat (bedieningspaneel, deurcontroller) en het 2N-apparaat.

### Specificaties

#### Kaartlezer

Ondersteunde RFID-kaarten 13,56 MHz:

- **ISO14443A** (MIFARE Classic, MIFARE Plus, MIFARE Mini, MIFARE Ultralight, MIFARE DESFire CSN only)
- **PicoPass** (HID iClass CSN, Picopass)
- **FeliCa** (Standard, Lite)
- **ST SR** (SR, SRI, SRIX)
- **My2N**
- **2N PICard**
  
- Werkfrequentieband: 13.56 MHz
- Minimale leesafstand: 30 mm boven het oppervlak **2N IP Force**

#### Relais (SSR A, SSR B)

- GEEN contact max. 30 V / 1 A AC/DC

#### Geschakelde uitgang

- 9,8 tot 13,8 V DC, afhankelijk van de voeding (PoE: 11,6 V; adapter: bronspanning min 0,4 V), max. 400 mA

#### Logische ingangen

Actieve modus – externe voeding vereist (voor IN1 jumper JP1, pinnen 3–4 zijn losgekoppeld, voor IN2 jumper JP1, pinnen 1–2 zijn losgekoppeld)

- $U_{IN-ON}$  = min. +2,5 V
- $U_{IN-OFF}$  = max. +1,5 V
- $U_{IN}$  max. = +48 V
- $I_{IN}$  ( $U_{IN}$  +48 V) = max. 1 mA

Passieve modus – vereist alleen externe contact (voor IN1 JP1 zijn pinnen 3-4 losgekoppeld, voor IN2 JP1 zijn pinnen 1-2 losgekoppeld)

- $U_{IN1}$  = ongeveer 8,3 V
- $U_{IN2}$  = ongeveer 8,3 V
- $I_{LOOP}$  = ongeveer 0,5 mA

#### Signaaluitgang

- Interne rode LED onder het venster van het frontpaneel van de intercom

#### Voeding

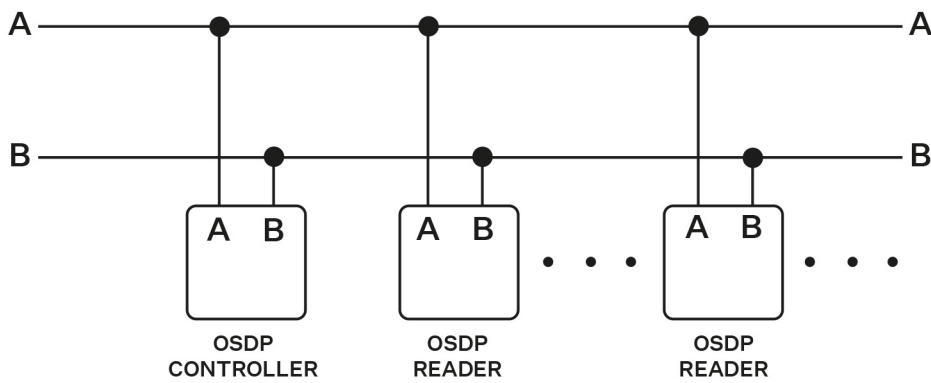
- Voor externe RFID-kaartlezer
- 12 V DC  $\pm$  15% / 350 mA

### OSDP-interface

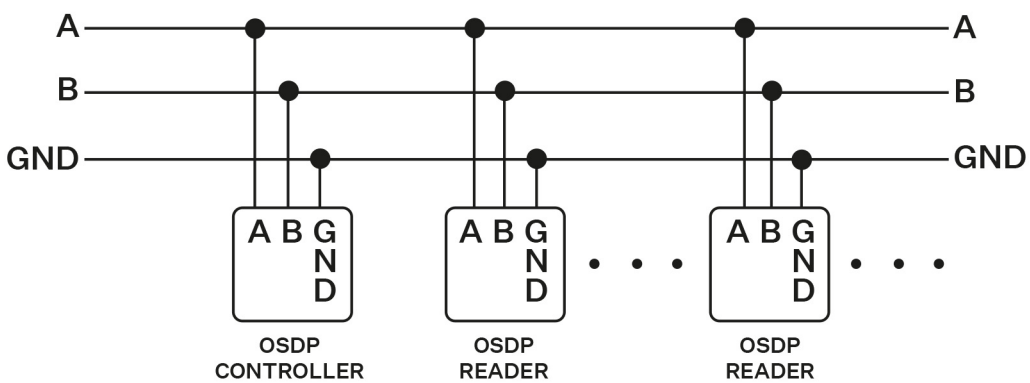
- OSDP-lezer (softwarematig instelbaar)

### Aanbevolen bedrading

### Aansluitschema voor tweedraadsaansluiting



### Aansluitschema voor driedraadsaansluiting



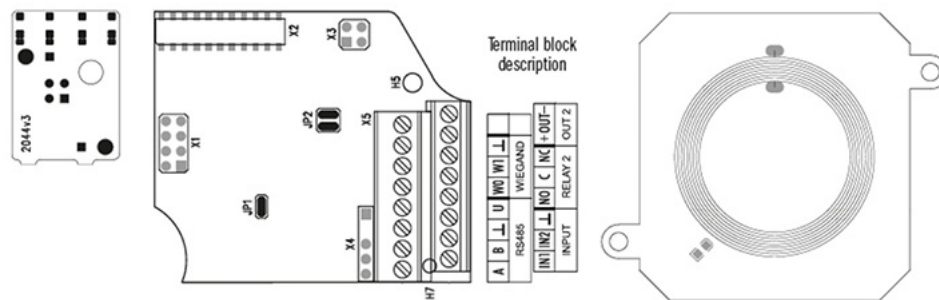
## Module-instellingen

De OSDP, uitgangen en lezerinstellingen worden beschreven in de Configuratiehandleiding. De instelling en het gebruik van de ingangen, de rode LED en de beveiligingsschakelaar worden beschreven in de automatiseringshandleiding.

## Interne RFID-kaartlezer 13,56 MHz, NFC, OSDP

Interne lezer voor beveiligde RFID-kaarten 13,56 MHz, NFC, OSDP (Bestelnr. 9151023S, 03230-001) wordt gebruikt voor het lezen van RFID-kaart ID-nummers in de 13,56 MHz band, met NFC-ondersteuning. Zorgt voor communicatie via het OSDP-protocol tussen het aangesloten OSDP-apparaat (bedieningspaneel, deur-controller) en het 2N-apparaat.

## Specificaties



## Kaartlezer

Ondersteunde RFID-kaarten 13,56 MHz:

- **ISO14443A** (MIFARE Classic, MIFARE Plus, MIFARE Mini, MIFARE Ultralight, MIFARE DESFire CSN only)
- **PicoPass** (HID iClass CSN, Picopass)
- **FeliCa** (Standard, Lite)
- **ST SR** (SR, SRI, SRIX)
- **HID PAC** (HID SEOS, HID iClass SE, iClass SR, HID MIFARE DESFire with SIO, HID MIFARE Classic with SIO)
- **My2N**
- **2N PICard**
- Werkfrequentieband: 13.56 MHz
- Minimale leesafstand: 30 mm boven het oppervlak **2N IP Force**

## Relais (SSR A, SSR B)

- GEEN contact max. 30 V / 1 A AC/DC

## Geschakelde uitgang

- 9,8 tot 13,8 V DC, afhankelijk van de voeding (PoE: 11,6 V; adapter: bronspanning min 0,4 V), max. 400 mA

## Logische ingangen

Actieve modus – externe voeding vereist (voor IN1 jumper JP1, pinnen 3–4 zijn losgekoppeld, voor IN2 jumper JP1, pinnen 1–2 zijn losgekoppeld)

- $U_{IN-ON}$  = min. +2,5 V
- $U_{IN-OFF}$  = max. +1,5 V
- $U_{IN}$  max. = +48 V
- $I_{IN}(U_{IN} +48 V)$  = max. 1 mA

Passieve modus – vereist alleen externe contact (voor IN1 JP1 zijn pinnen 3-4 losgekoppeld, voor IN2 JP1 zijn pinnen 1-2 losgekoppeld)

- $U_{IN1}$  = ongeveer 8,3 V
- $U_{IN2}$  = ongeveer 8,3 V
- $I_{LOOP}$  = ongeveer 0,5 mA

## Signaaluitgang

- Interne rode LED onder het venster van het frontpaneel van de intercom

## Voeding

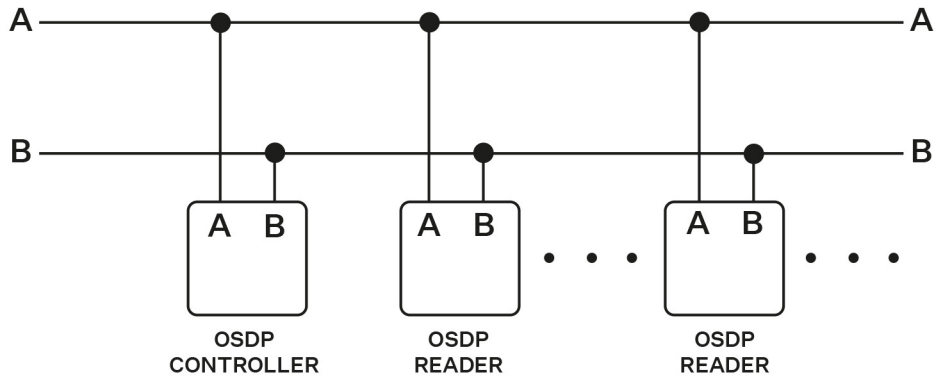
- Voor externe RFID-kaartlezer
- 12 V DC  $\pm$  15% / 350 mA

## OSDP-interface

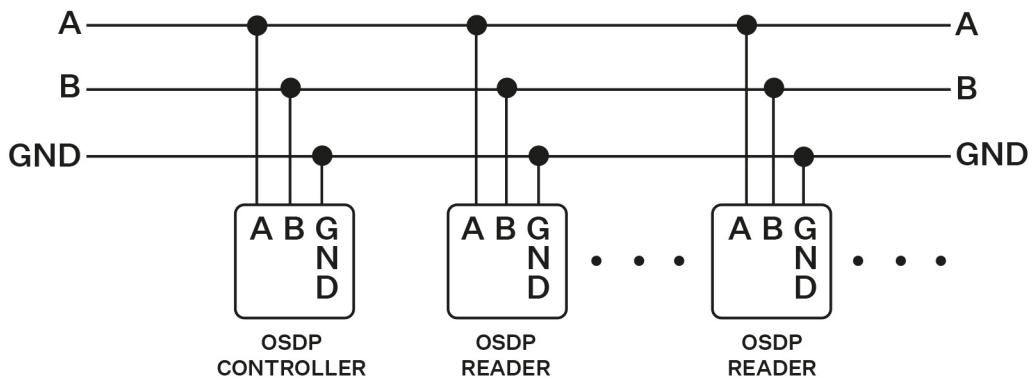
- OSDP-lezer (softwarematig instelbaar)

**Aanbevolen bedrading**

**Aansluitschema voor tweedraadsaansluiting**



**Aansluitschema voor driedraadsaansluiting**



## Module-instellingen

De OSDP, uitgangen en lezerinstellingen worden beschreven in de Configuratiehandleiding. De instelling en het gebruik van de ingangen, de rode LED en de beveiligingsschakelaar worden beschreven in de automatiseringshandleiding.

## Inductielus intern

De interne inductielus (bestelnr. 9151021, 02338-001) is een van de uitbreidingsmodules **2N IP Force** ten behoeve van slechthorenden die zijn uitgerust met een speciaal hoortoestel dat het gereproduceerde geluid ontvangt door middel van een magneetveldsensor.

## Compatibiliteit



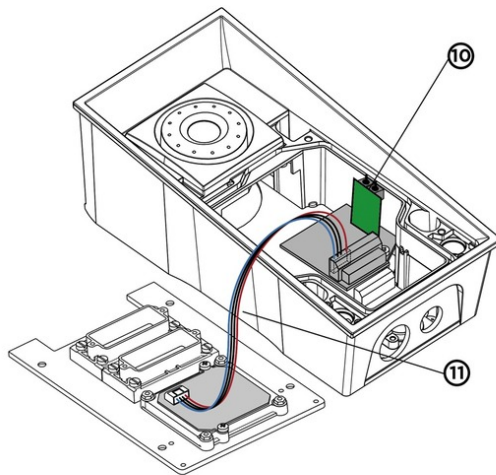
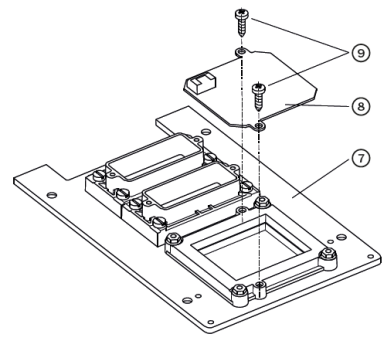
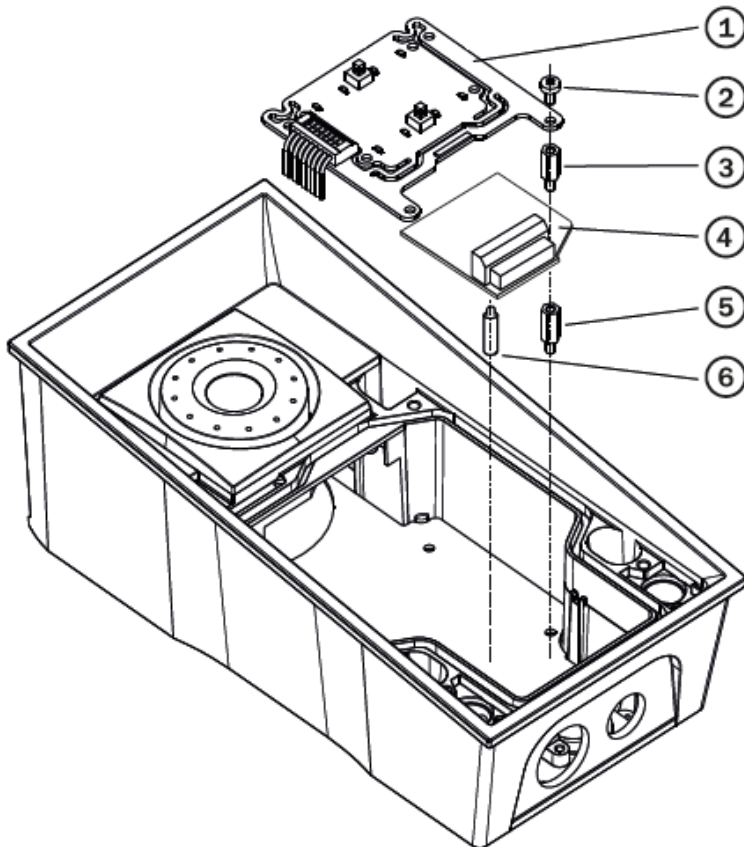
### LET OP

- Bij gebruik van een interne inductielus kan er geen RFID-kaartlezer in het apparaat worden geplaatst.
- Indien er tegelijkertijd een extra en een veiligheidsschakelaar zijn geïnstalleerd, is het niet mogelijk om een interne inductielus of een RFID-kaartlezer te installeren.

Het module is compatibel met de volgende basiseenheden:

- 9151101RPW
- 9151101CHRPW
- 9151102CHRW
- 9151102RW

## Installatie



1. Schakel het apparaat uit.
2. Verwijder het voorpaneel (7) van het apparaat.
3. Bevestig de antenneplaat (8). Gebruik de twee meegeleverde schroeven (9).
4. Sluit de meegeleverde kabel (11) aan op de connector op de antenneplaat.
5. Verwijder de knopplaat (1). Maak zijn kabel niet los!
6. Verwijder de rechter onderste afstandspaal (er zijn in totaal vier afstandspalen aanwezig).
7. Aan de inductielus worden twee korte plastic afstandspalen bij de lezer geleverd. Neem de kortste, die 6,5 mm lang is. Bevestig deze in de vrije positie op het moederbord.

8. Bevestig de meegeleverde kunststof steun (6) aan de onderkant van de lezerplaat.
9. Plaats de lezerplaat (4) in de connector op het moederbord. Zorg ervoor dat het gat voor de schroef precies boven de afstandspaal ligt.
10. Bevestig de resterende metalen afstandspaal (3), die 10,5 mm lang is.
11. Schroef het knopjespaneel (1) terug in zijn oorspronkelijke positie, gebruik de bijbehorende schroeven.
12. Als u de beveiligingsschakelaar wilt gebruiken (om ongeoorloofd openen van het apparaat te detecteren, als bescherming tegen diefstal), steek dan de beveiligingsschakelaarplaat (10) in de connector die zich in de rechterbenedenhoek van het schakelbord (4) bevindt. Omdat de beveiligingsschakelaar de schakel- en onderbrekingscontacten van RELAY2 deelt, kunt u de RELAY2-uitgang en de beveiligingsschakelaar niet tegelijkertijd gebruiken.
13. Sluit de kabel van de antenne (11) aan op de connector op de lezerplaat (4).
14. Plaats het voorpaneel terug en draai alle vier de schroeven vast.

### Inductielus externe

De externe inductieve lus (Inductieve lusversterker - Bestelnr. 9159050, 01391-001, Inductieve lusversterker zonder accessoires - Bestelnr. 9159054, Voedingsadapter 12 V DC - Bestelnr. 9159052, 01393-001) wordt gebruikt voor het lezen van RFID-kaart ID-nummers in de 13,56 MHz band, met NFC-ondersteuning. Zorgt voor communicatie via het OSDP-protocol tussen het aangesloten OSDP-apparaat (bedieningspaneel, deurcontroller) en het 2N-apparaat.

### Specificaties

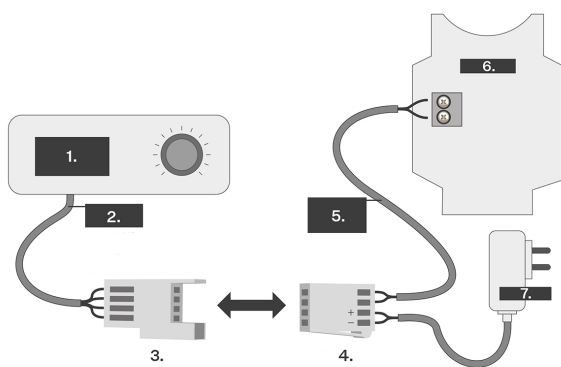
- Voedingsspanning: 8–18 V DC
- Voedingsstroom bij 12 V:
  - belasting 1  $\Omega$  vol vermogen; 1,4 A, sinus signaal; 1 A, roze ruis signaal
  - belasting 8  $\Omega$ , half vermogen 550 mA, sinus signaal; 1,4 A, sinus signaal; 400 mA, roze ruis signaal
  - geen signaal; 100 mA
  - stand-by; max. 10 mA
- Naar stand-by gaan zonder signaal: 10 s
- Basis instapniveau: 100 mV - 6 V<sub>ef</sub>
- Instapniveau verhoogd: 1 V – 35 V<sub>ef</sub>
- Ingangsimpedantie: 2 k $\Omega$  parallel met 0,3 H
- Uitgangsstroom, 1  $\Omega$  belasting: 2,2 A<sub>ef</sub> (sinus)
- Volle kracht: 1.6 A<sub>ef</sub> (roze ruis)
- Uitgangsstroom, 8  $\Omega$  belasting: 730 mA<sub>ef</sub> sinus signaal
- Half vermogen: 520 mA<sub>ef</sub> roze ruis signaal
- Weerstand kortsluiting uitgang: onbeperkte tijd
- Frequentiearakteristiek: 100 Hz - 5 KHz  $\pm$ 3 dB
- Temperatuurbereik: -20 tot +50 °C
- Mate van dekking: IP65 (bij gebruik van ronde kabel met een diameter van 5 tot 10 mm)
- Maten: 144 x 100 x 31 mm
- Gewicht: 0,3 kg

### Installatie

De inductielusversterker kan op de muur worden gemonteerd op het punt waar signaaldekking nodig is, met behulp van de interne inductielus. IP65 bescherming maakt gebruik buitenshuis mogelijk. Het apparaat wordt geleverd met een één meter lange vieraderige kabel om de aansluiting op het portier te vereenvoudigen. Deze kabel heeft twee draden voor de 12 V DC voeding en twee draden voor de signaalingang, de draden worden in de aansluitconnector gestoken. Als u het inkort, volg dan de kleurcodering van de draden.

1. Wanneer u de versterker op de muur installeert, leidt u de aangesloten kabel door het gat dat u ervoor hebt gemaakt. Geef de positie van de gaten voor installatie aan, dit zijn de twee gaten aan de voorkant.
2. Verwijder de versterker en boor de montagegaten.
3. Gebruik de meegeleverde pluggen en schroeven voor installatie aan de muur, boor de gaten met een 6 mm boor.

4. Dek vervolgens de schroeven af met de meegeleverde pluggen.
5. Gebruik de bijgeleverde aansluitconnectoren om verbinding te maken met de schuifafsluiter en de voeding.
6. Connector A wordt aangesloten op de vieraderige kabel van de versterker.
7. Sluit de speciale kabel voor aansluiting op de poortklep die bij de versterker geleverd is en de pennen van de 12 V voeding aan op connector B. Steek de speciale kabel in de deurtelefoon en sluit de voeding aan op het lichtnet.
8. De aangesloten connectoren A en B kunnen in de behuizing van het 2N-apparaat worden geplaatst. De connectoren maken het mogelijk om gestripte kabels aan te sluiten, de connector wordt geopend door met een dunne schroevendraaier op de witte plaatjes aan de voorkant te drukken, en gesloten door het bewegende deel door een gleuf aan de zijkant te schuiven.
9. Tot slot moet de functionaliteit van het apparaat worden gecontroleerd met een geschikte hoortoestel-ontvanger of een tester voor magneetveldcommunicatie, er zijn geen verdere aanpassingen nodig.



1. Versterker met voorgeïnstalleerde kabel
2. Vieraderige kabel
  - IN1 - bruin
  - IN2 - wit
  - +12 V - geel
  - 0 V - groen
3. Aansluiting A
4. Aansluiting B
5. Aansluitkabel
6. Intercom 2N
7. Voeding

## Extra schakelaar

De extra schakelaar (bestelnr. 9151010, 01350-001) wordt gebruikt om het aantal in-/uitgangen uit te breiden.



### LET OP

Als er een extra schakelaar is gemonteerd, is het niet mogelijk om de Interne RFID-kaartlezer te installeren.

## Kenmerken

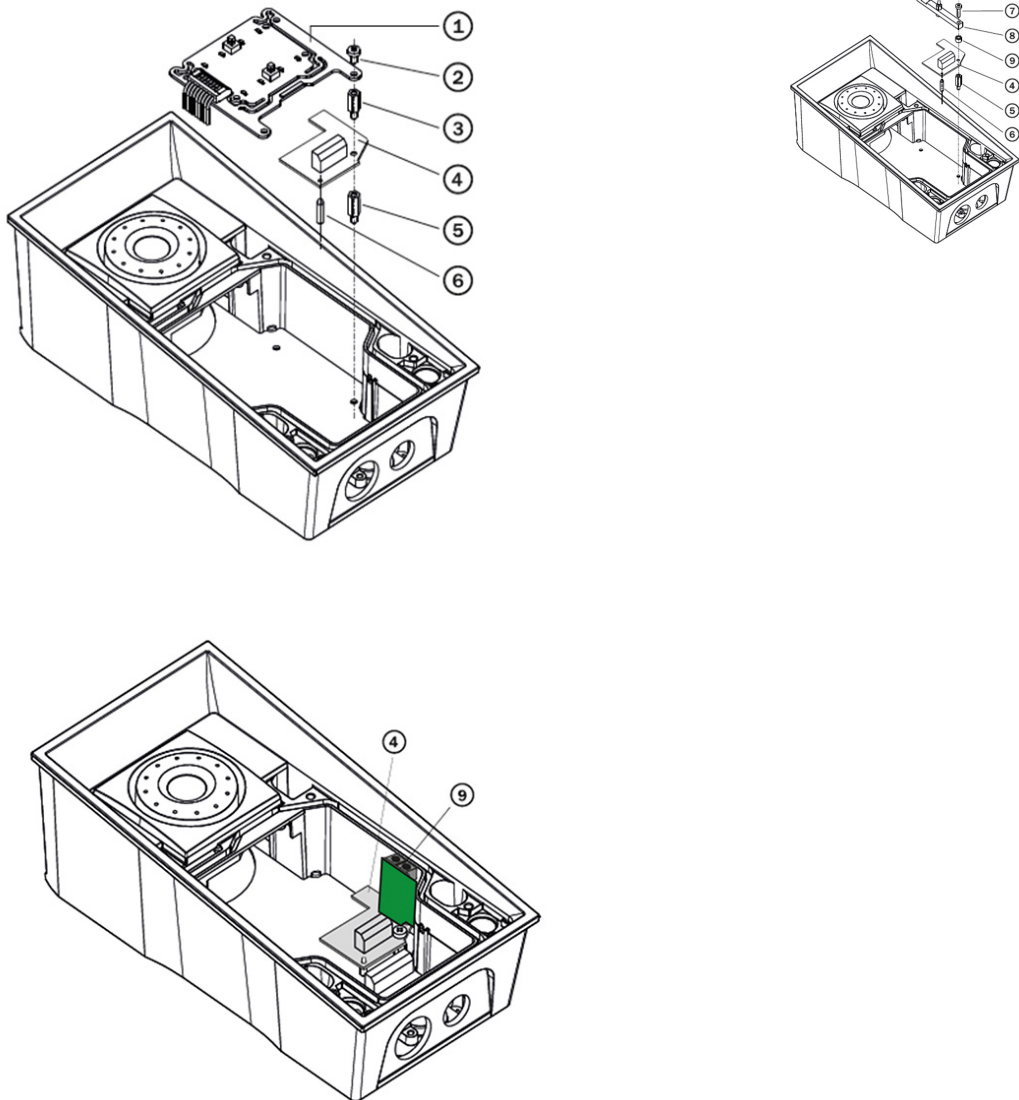
- De extra schakelmodule voor **2N IP Force** voegt twee schakelaars, een logische ingang en een sabotageschakelaar (Tamper Switch) toe aan de hoofdeenheid.
- Het doel van de veiligheidsschakelaar is om een signaal te geven wanneer het apparaat door onbevoegden wordt geopend (beveiliging tegen diefstal, enz.). Het wordt aanbevolen om een veiligheidsschakelaar te gebruiken.



### TIP

FAQ: [Tamper switch - Hoe aansluiten op een 2N IP-intercom](#)

## Installatie



1. Schakel het apparaat uit.
2. Verwijder het voorpaneel van het apparaat.
3. Afhankelijk van uw model:
  - a. Als u de schakelaar in een model met twee naamplaatjes installeert, verwijdert u de printplaat van de drukknop (1) en verwijdert u de afstandsbus rechtsonder (er zijn vier afstandsbusjes aanwezig).
  - b. Als u de schakelaar in een model met een toetsenbord installeert, verwijdert u het toetsenbord uit de houder. Verwijder de toetsenbordbeugel aan de rechterkant - de spikebalk (8) - noteer de positie ervan. Verwijder de afstandsbus rechtsonder. Koppel de toetsenbordkabel niet los.
  - c. Als u de schakelaar in een ander model installeert dan de twee die hierboven in 3a en 3b zijn vermeld, verwijdert u de schroef rechtsonder van de bodemplaaf.
4. Schroef het meegeleverde 12 mm lange afstandsstuk (5) in de vrijgekomen positie op de bodemplaaf.
5. Bevestig de meegeleverde kunststof steun (6) aan de onderkant van de schakelplaat.
6. Plaats de schakelplaatje (4) in de connector op het moederbord. Zorg ervoor dat het gat voor de schroef precies boven de afstandspaal ligt.

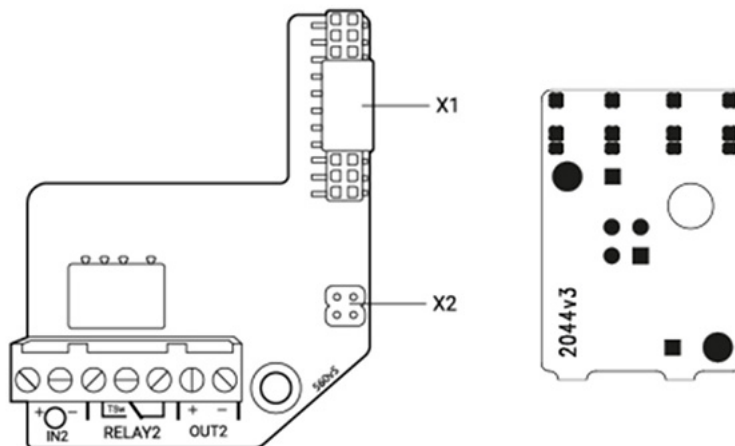
7. Afhankelijk van uw model:
  - a. Als u de schakelaar in een model met twee naamplaatjes installeert, monteert u de schakelplaat met het bijgeleverde afstandsstuk van 10,5 mm (3) en installeert u de printplaat van de drukknop (1) opnieuw.
  - b. Als u de schakelaar in een model met een toetsenbord installeert, installeer dan de balk van de toetsenbordbeugel (8) opnieuw (de as zit bovenop). Plaats de meegeleverde 4,5 mm lange pakking (9) tussen de balk en de schakelplaat en zet deze vast met de meegeleverde 15 mm lange schroef (7).
  - c. Als u de schakelaar op een ander model dan de twee eerder genoemde modellen in 7a en 7b monteert, bevestig de schakelplaat dan met de originele 6 mm lange schroef (2).
8. Om de veiligheidsschakelaar te gebruiken, steekt u de veiligheidsschakelplaat (9) in de connector rechtsonder op de schakelplaat (4). Omdat de beveiligingsschakelaar de schakel- en onderbrekingscontacten van RELAY2 deelt, kunt u de RELAY2-uitgang en de beveiligingsschakelaar niet tegelijkertijd gebruiken.
9. Plaats het voorpaneel terug en draai alle vier de schroeven vast.

### Module-instellingen

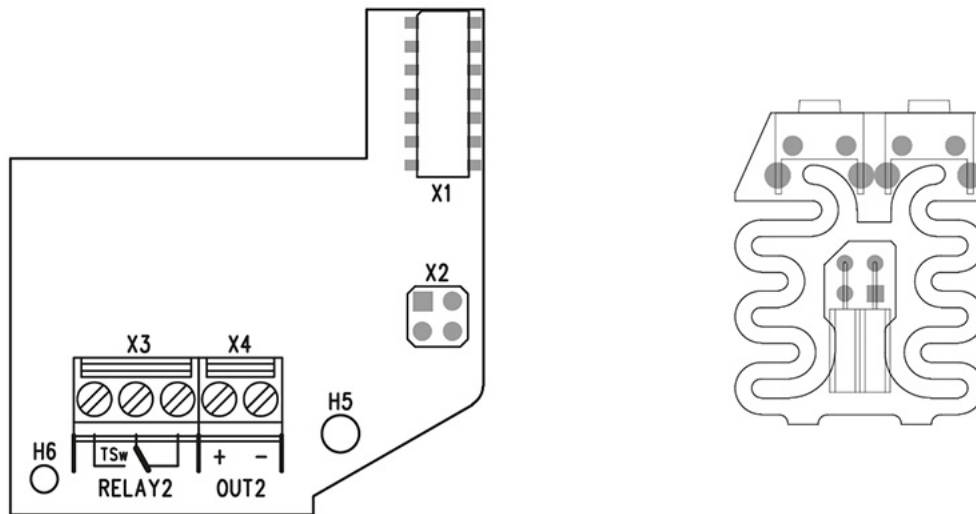
De instelling van de module wordt beschreven in de Configuratiehandleiding.

### Aansluiten op

#### Versie 5



## Versie 4 en lager



## Veiligheidsrelais

Het veiligheidsrelais (9159010, 01386-001) wordt gebruikt om de veiligheid tussen de **2N IP Force** en het aangesloten elektrische slot te verhogen. Het veiligheidsrelais verhoogt de veiligheid van het aangesloten elektrische slot aanzienlijk, omdat het voorkomt dat het slot wordt ontgrendeld wanneer er in het apparaat wordt ingebroken.



### TIP

FAQ: [2N beveiligingsrelais - beschrijving van het apparaat en gebruik met 2N IP-intercoms](#)

## Specificaties

Passieve schakelaar

schakel- en openingscontact, max. 30 V / 1 A AC/DC

Geschakelde uitgang

- Wanneer het veiligheidsrelais gevoed wordt vanuit het apparaat, is er 8 tot 12 V DC beschikbaar aan de uitgang, afhankelijk van de voeding, 400 mA DC.
  - PoE: 10 V
  - Adapter: voedingsspanning min 2 V
- Wanneer het veiligheidsrelais gevoed wordt door een externe bron, is 12 V / 700 mA DC beschikbaar aan de uitgang.

Maten 66,5 × 32,5 × 20,5 mm

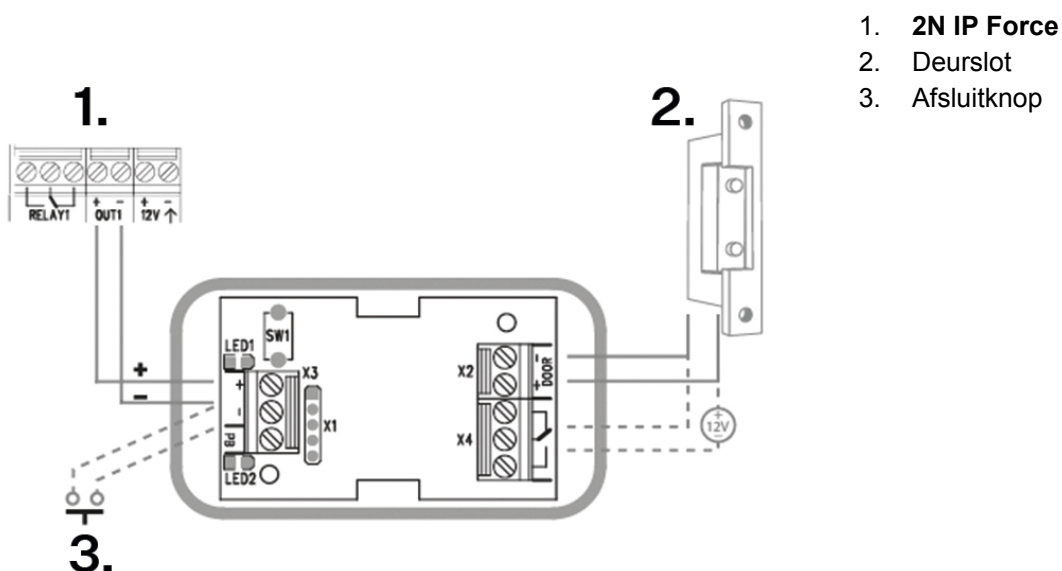
Gewicht 24 g

## Aansluitingen en installatie

Het veiligheidsrelais is geïnstalleerd tussen het apparaat (buiten de veilige zone) en het elektrische slot (in de veilige zone). Het beveiligingsrelais bevat een relais dat alleen kan worden geactiveerd als er een geldige toegangskaart of een geldige openingscode op de eenheid wordt gedetecteerd.

Het veiligheidsrelais wordt geïnstalleerd op een tweedraadskabel tussen het apparaat en het elektrische slot in het gebied dat beveiligd moet worden (meestal achter een deur). Het relais wordt gevoed en bediend via een tweedraadskabel en kan aan een bestaande installatie worden toegevoegd. Dankzij het compacte formaat kan het apparaat in een standaard installatiedoos worden geïnstalleerd.

Het veiligheidsrelais is ontworpen met gaten voor verankering aan het oppervlak. Het wordt aanbevolen om een bout met een diameter van 3 mm en een lenskop met een diameter van 6 mm te gebruiken. Het gebruik van de verzonken kop kan onherstelbare schade aan de plastic afdekking veroorzaken!



1. **2N IP Force**
2. Deurslot
3. Afsluitknop

Sluit het beveiligingsrelais als volgt aan op de toegangscontrole-eenheid:

- naar actieve uitgang (Actieve uitgang)

Sluit het elektrische slot als volgt aan op het veiligheidsrelais:

- naar geschakelde uitgang
- naar passieve uitgang in serie met een externe voeding

Het relais ondersteunt ook een knop Vertrek die is aangesloten op de terminals 'PB' en '- 2N IP intercom'. Wanneer de uitgangsknop wordt ingedrukt, wordt de uitgang gedurende 5 seconden geactiveerd.

<https://www.youtube.com/embed/ardukvQzw5A>

## Status signalering

Groene LED	Rode LED	Status
knippert	niet verlicht	Bedrijfsmodus
brandt	niet verlicht	Uitgang geactiveerd
knippert	knippert	Programmeermodus - wachten op initialisatie
brandt	knippert	Fout - verkeerde code ingevoerd

## Configuratie

1. Sluit het beveiligingsrelais aan op de juiste beveiligingsuitgang van het apparaat. De instellingen worden beschreven in de configuratiehandleiding. Controleer of er minstens één LED brandt of knippert.
2. Houd de RESET-knop op het relais gedurende 5 seconden ingedrukt om het apparaat in de programmeermodus te zetten (zowel de rode als de groene LED knipperen).
3. Activeer de uitgangsschakelaar met het toetsenbord, de telefoon, enz. De eerste code die vanaf het apparaat wordt verzonden, wordt in het geheugen opgeslagen en als geldig beschouwd. Na het initialiseren van de code schakelt het relais over naar de bedrijfsmodus (groene LED knippert).

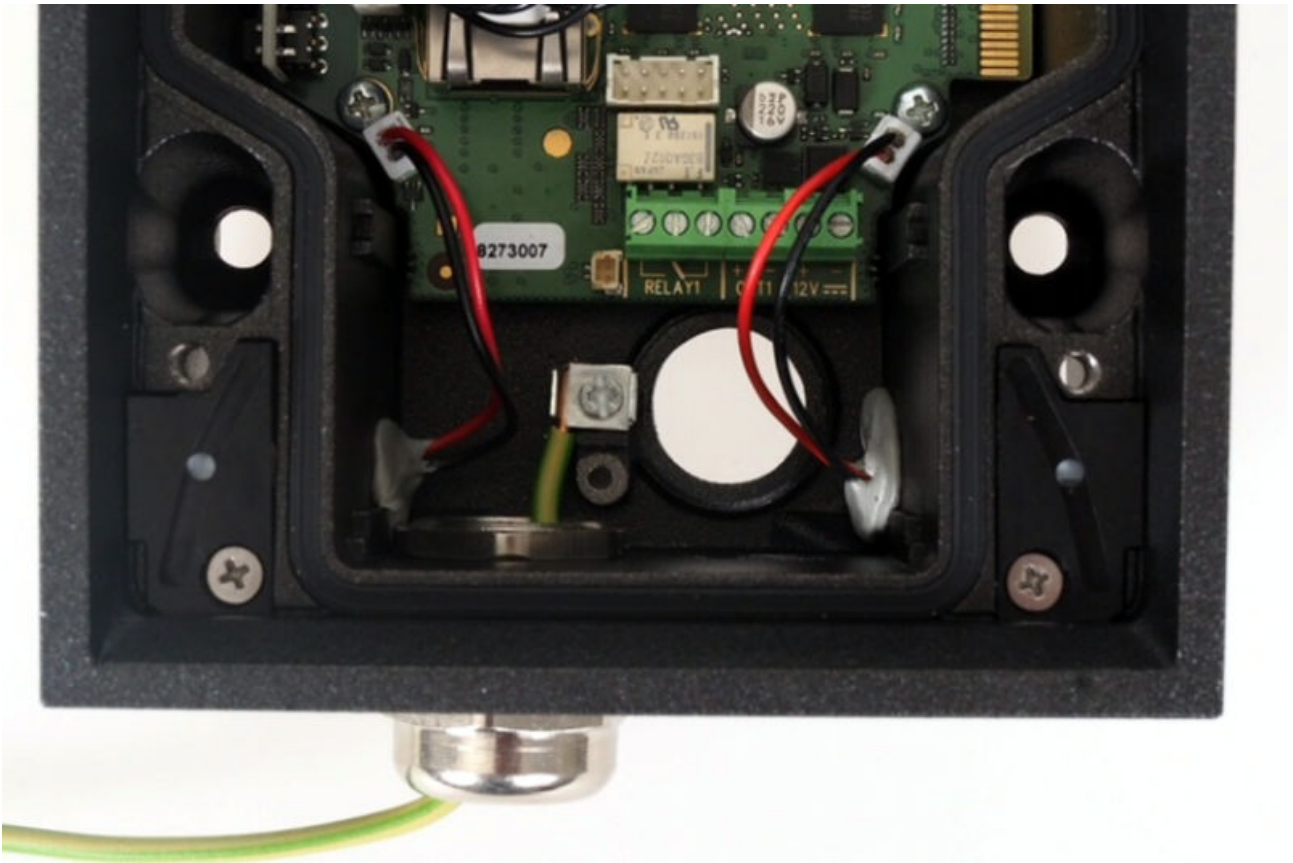


### LET OP

Als de oorspronkelijke fabrieksinstellingen hersteld worden op een apparaat met firmware-versie 2.18 of hoger, moet het veiligheidsrelais opnieuw geprogrammeerd worden volgens de bovenstaande procedure.

## Aarding van mechanica

Voor verbetering van de bestendigheid tegen statische elektrische energie raden we aan om het apparaat te aarden met een kabel van minstens 4 mm<sup>2</sup>. De kabel wordt aangesloten op de aansluiting aan de onderkant van de regelaar, zoals hieronder afgebeeld. De klem wordt meegeleverd.



## De installatie voltooien

1. Controleer na het aansluiten van alle draden of de doorvoertules, indien gebruikt, goed vastzitten en of de RJ-45 connector in de connector op de printplaat zit.
2. Plaats het frontpaneel voorzichtig terug. Indien u de uitvoering met vier knoppen monteert, dient u erop te letten dat u de connector op de juiste manier plaatst en dat de draden in het apparaat zodanig zijn geleid dat er ruimte is voor deze printplaat. Door de vier schroeven voorzichtig aan te draaien, wordt het paneel ongeveer 1 mm naar binnen geduwd, totdat het precies op het metalen chassis rust. Voor het vastdraaien kunt u de meegeleverde sleutel (Torx 20) gebruiken. Houd een maximaal aanhaalmoment van 1,5 Nm aan.



### WAARSCHUWING

- Goed geïnstalleerde apparatuur is waterdicht. Een slechte installatie kan ertoe leiden dat het apparaat waterdicht wordt. Lekkend water kan elektronica beschadigen.
- **2N IP Force** wordt gemonteerd met roestvrijstalen schroeven. Als u ze verliest of andere schroeven gebruikt, bestaat het risico op corrosie, wat het uiterlijk van de schroefomgeving kan bederven!

## Naamplaatjes

### Afdrukken van naamplaatjes

1. Bij elk apparaat wordt een vel transparante folie geleverd. Druk het af in een laserprinter.
2. Knip de bedrukte folie uit en steek de inscripties in de naamplaatjes. In elk naamplaatje zit een folie waarop in noodgevallen met een watervaste permanente marker geschreven kan worden.



#### TIP

De sjabloon voor het afdrukken van individuele naamplaatjes is beschikbaar op [2N.com](https://2n.com) in de sectie [Support > Download Center](#).

.

### Naamplaatjes plaatsen/vervangen

Het voordeel van **2N IP Force** is de intuïtieve, gemakkelijke toegang tot naamplaatjes. U hoeft het voorpaneel niet te demonteren om het te vervangen en er is geen risico dat u onderdelen kwijtraakt.

1. Draai de schroef van het naamplaatje los, u kunt hiervoor de bijgeleverde sleutel gebruiken. Het naam-bordvenster kan worden uitgeklast als een deur. De losse schroef valt er echter niet uit.
2. Verwijder het gebruikte of lege etiket en plaats het beschreven etiket.
3. Sluit het naamplaatvenster, draai de schroef met een redelijke kracht vast.
4. Controleer de werking van de knop ("klik-effect"): als de knop niet goed klikt wanneer deze wordt ingedrukt (d.w.z. wanneer deze ongeveer 0,5 mm wordt bewogen), is het geplaatste etiket te sterk of te zwak. De knop moet klikken, zelfs als deze aan de linker- of rechterkant wordt ingedrukt.

### Etiketten plaatsen/vervangen

Het voordeel van **2N IP Force** is de intuïtieve, gemakkelijke toegang tot naamplaatjes. U hoeft het voorpaneel niet te demonteren om het te vervangen en er is geen risico dat u onderdelen kwijtraakt.

1. Draai de schroef van het naamplaatje los, u kunt hiervoor de bijgeleverde sleutel gebruiken. Het naam-bordvenster kan worden uitgeklast als een deur. De losse schroef valt er echter niet uit.
2. Verwijder het gebruikte of lege etiket en plaats het beschreven etiket.
3. Sluit het naamplaatvenster, draai de schroef met een redelijke kracht vast.
4. Controleer de werking van de knop ("klik-effect"): als de knop niet goed klikt wanneer deze wordt ingedrukt (d.w.z. wanneer deze ongeveer 0,5 mm wordt bewogen), is het geplaatste etiket te sterk of te zwak. De knop moet klikken, zelfs als deze aan de linker- of rechterkant wordt ingedrukt.

### Tastbare stickers

De verpakking bevat speciale tactiele stickers met een reliëfoppervlak. Deze stickers ondersteunen personen met een visuele beperking bij het herkennen van de basisbedieningselementen van het apparaat.

Wij raden aan om de sticker op de primaire sneltoets te plaatsen. Plaats de sticker op de rand van de toets en pas indien nodig de tekst op het label aan, zodat deze leesbaar is en niet door de sticker wordt bedekt.



#### OPMERKING

Voordat u de sticker aanbrengt, dient u het oppervlak van het apparaat te reinigen van stof en vuil.

# Een beknopte handleiding

## Toegang tot de webconfiguratie-interface

**2N IP Force** wordt geconfigureerd via de webconfiguratie-interface. Voor toegang is het noodzakelijk om het IP-adres van het apparaat te kennen: of de domeinnaam van het apparaat. Het apparaat moet worden aangesloten op een lokaal IP-netwerk en moet worden gevoed door.

[De configuratie van het apparaat wordt gedetailleerd beschreven in de configuratiehandleiding voor IP-intercoms 2N](#)

## Domeinnaam

U kunt verbinding maken met het apparaat door het domeinnaam van het apparaat in te voeren in het formaat "hostname.local". De hostnaam van het nieuwe apparaat bestaat uit de naam van het apparaat en het serienummer van het apparaat. Het serienummer wordt zonder streepjes in het domeinnaam ingevoerd. De hostnaam kan later worden gewijzigd in **onder Systeem &gt; Netwerk**.

**Standaarddomeinnaam van het apparaat 2N IP Force:** 2NIPForce-{serienummer zonder streepjes}.local (bijvoorbeeld: "2NIPForce-0000000001.local")

Aanmelden met een domeinnaam biedt voordelen bij het gebruik van een dynamisch IP-adres van een apparaat. Terwijl het dynamische IP-adres verandert, blijft het domeinnaam hetzelfde. Voor het domeinnaam is het mogelijk om certificaten te genereren die zijn ondertekend door een vertrouwde certificeringsinstantie.

## IP-adres

Het IP-adres van het apparaat kan op de volgende manieren worden achterhaald, zie [Het achterhalen van het IP-adres van een apparaat \(p. 89\)](#):

- met behulp van de gratis beschikbare applicatie 2N IP Utility
- met behulp van hardware (RESET-knop)
- met behulp van de knop Snelkeuzes

## Aanmelden bij de webconfiguratie-interface

1. Voer het IP-adres of de domeinnaam **2N IP Force** in uw internetbrowser in.  
Het aanmeldingsscherm wordt weergegeven.  
Indien het aanmeldingsscherm niet wordt weergegeven, verzoeken wij u vriendelijk te controleren of u het juiste IP-adres, de juiste poort of het juiste domeinnaam heeft ingevoerd. Het aanmeldingsscherm wordt ook niet weergegeven als de webserver van de interface is uitgeschakeld. Indien u geen certificaat heeft gegenereerd voor het IP-adres of het domeinnaam, kan er een waarschuwing verschijnen dat het beveiligingscertificaat ongeldig is. In dat geval dient u te bevestigen dat u naar de webconfiguratie-interface wilt gaan.
2. Voer uw inloggegevens in.  
De standaardreferenties zijn:  
Gebruikersnaam: **Admin**  
Wachtwoord: **2n**  
Na de eerste keer inloggen dient u direct uw wachtwoord te wijzigen.  
Na aanmelding met het standaardwachtwoord is de toegang tot de functies van de webconfiguratie-interface beperkt.



#### TIP

Het wordt aanbevolen om een wachtwoord te gebruiken dat moeilijk te kraken is. Het wordt afgeraden om namen, plaatsnamen of namen van voorwerpen in wachtwoorden te gebruiken, met name als deze een directe link hebben met de gebruiker.

Voor een hogere wachtwoordbeveiliging raden wij aan:

- gebruik maken van een willekeurige wachtwoordgenerator
- een wachtwoordlengte van minimaal 12 tekens
- een combinatie van verschillende tekens uit verschillende tekensets (bijvoorbeeld kleine/hoofdletters, cijfers, speciale tekens, enzovoort)

## Aanbevolen browsers

De webconfiguratie-interface is geoptimaliseerd voor Chrome-gebaseerde webbrowsers (zoals Google Chrome, Microsoft Edge of Opera). Als u andere browsers gebruikt, kunnen er kleine verschillen in functionaliteit zijn in het uiterlijk van de interface.

## Configuratie met behulp van hardware

De RESET-knop dient voor het herstellen van de originele fabrieksinstellingen, het herstarten van het apparaat, het achterhalen van het IP-adres van het apparaat en het omschakelen van het IP-adres naar statische of dynamische modus.

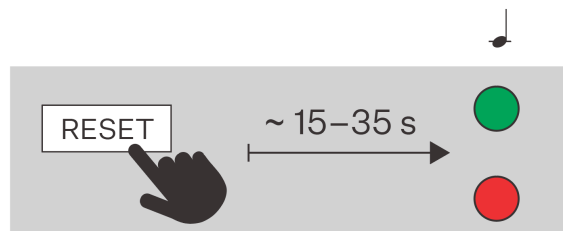
### Start het apparaat opnieuw op

Door kort op de RESET-knop te drukken (< 1 s) wordt het apparaat alleen opnieuw opgestart – er vindt geen wijziging in de configuratie plaats.

### Het achterhalen van het IP-adres met behulp van hardware

Volg de onderstaande stappen om uw huidige IP-adres te achterhalen:

1. Houd de RESET-knop ingedrukt.
  - a. Wacht tot de rode en groene LEDs op het apparaat gelijktijdig oplichten en het geluidsalarm afgaat (ongeveer 15-35 seconden).
2. Laat de RESET-knop los.
3. Het apparaat zal automatisch de huidige IP-adres via spraak doorgeven.



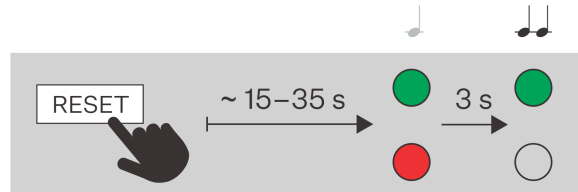
#### OPMERKING

De tijd tussen het indrukken van de RESET-knop en de eerste licht- en geluidssignalering ligt tussen 15 en 35 seconden, afhankelijk van het specifieke model van het apparaat.

## Een statisch IP-adres instellen met de RESET-knop

Volg de onderstaande stappen om de netwerkconfiguratie van het apparaat in te stellen op een statisch IP-adres (DHCP UIT):

1. Houd de RESET-knop ingedrukt.
  - a. Wacht tot de rode en groene LEDs op het apparaat gelijktijdig oplichten en het geluidsalarm afgaat (ongeveer 15-35 seconden).
  - b. Wacht totdat de rode LED uitgaat en het geluidssignaal klinkt (ongeveer nog 3 seconden).
2. Laat de RESET-knop los.



### OPMERKING

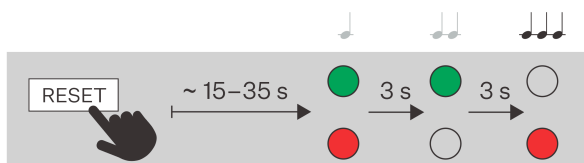
Na het opnieuw opstarten zal het apparaat de volgende netwerkparameters hebben:

- IP-adres: 192.168.1.100
- Netmasker: 255.255.255.0
- Standaardgateway: 192.168.1.1

## Een dynamisch IP-adres instellen met de RESET-knop

Volg de onderstaande stappen om de netwerkconfiguratie van het apparaat met een dynamisch IP-adres (DHCP ON) in te stellen:

1. Houd de RESET-knop ingedrukt.
  - a. Wacht tot de rode en groene LEDs op het apparaat gelijktijdig oplichten en het geluidsalarm afgaat (ongeveer 15-35 seconden).
  - b. Wacht totdat de rode LED uitgaat en het geluidssignaal klinkt (ongeveer nog 3 seconden).
  - c. Wacht tot de groene LED uit gaat en de rode LED weer gaat branden en u een geluidssignaal hoort dat aangeeft dat de batterij bijna leeg is (nog ongeveer 3 seconden).
2. Laat de RESET-knop los.



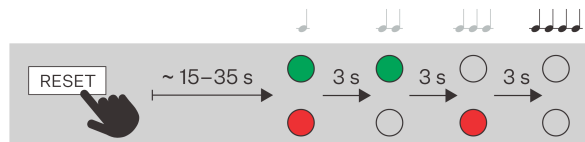


### OPMERKING

Nadat het apparaat opnieuw is opgestart, zijn de standaard netwerkparameters ingesteld.

## Terugzetten naar fabrieksinstellingen met de RESET knop

1. Houd de RESET-knop ingedrukt.
  - a. Wacht tot de rode en groene LEDs op het apparaat gelijktijdig oplichten en het geluidsalarm afgaat (ongeveer 15-35 seconden).
  - b. Wacht totdat de rode LED uitgaat en het geluidssignaal klinkt (ongeveer nog 3 seconden).
  - c. Wacht tot de groene LED uit gaat en de rode LED weer gaat branden en u een geluidssignaal hoort dat aangeeft dat de batterij bijna leeg is (nog ongeveer 3 seconden).
  - d. Wacht totdat de rode LED uitgaat en het geluidssignaal klinkt (ongeveer nog 3 seconden).
2. Laat de RESET-knop los.



## Het achterhalen van het IP-adres van een apparaat

Het IP-adres van het apparaat kan op de volgende manieren worden achterhaald.

- met behulp van de gratis beschikbare applicatie 2N IP Utility
- met behulp van hardware (RESET-knop)
- met behulp van de knop Snelkeuzes

### Een IP-adres krijgen met 2N IP Utility

Om het IP-adres van een 2N-apparaat op uw lokale netwerk te achterhalen, gebruikt u de 2N IP Utility. De toepassing 2N IP Utility kan worden gedownload van de website [2N.com](http://2N.com). Voor de installatie moet Microsoft .NET Framework 4.7.2 geïnstalleerd zijn.

1. Start het installatieprogramma 2N IP Utility.
2. De installatiewizard leidt u door de installatie.

3. Nadat u de toepassing 2N IP Utility hebt geïnstalleerd, start u de toepassing in het menu Start van het Microsoft Windows-besturingssysteem.

Na het starten begint de toepassing automatisch het lokale netwerk af te zoeken naar alle 2N- en AXIS-apparaten die een IP-adres toegewezen hebben gekregen of statisch ingesteld zijn via DHCP. Deze apparaten worden vervolgens in de tabel weergegeven.

<input type="checkbox"/>	Name	IP address	Serial number
<input type="checkbox"/>	2N Indoor View Wi-Fi D102	10.0.24.81	92-0082-0002
<input type="checkbox"/>	2N IP Verso 2.0	10.0.24.68	54-4217-0116
<input type="checkbox"/>	2N IP Verso 2.0	10.0.24.106	92-0096-0015
<input type="checkbox"/>	2N Clip D102	10.0.24.79	54-4503-0010
<input type="checkbox"/>	2N IP Style	10.0.24.234	50-3288-0038
<input type="checkbox"/>	2N Indoor Compact D102	10.0.24.90	52-2339-0077
<input type="checkbox"/>	2N Access Unit 2.0	10.0.24.59	54-5539-1370
<input type="checkbox"/>	2N Sentries Cabin	10.0.24.103	92-0083-0045
<input type="checkbox"/>	2N Access Unit QR	10.0.24.64	54-4205-0036
<input type="checkbox"/>	2N IP Style	10.0.24.34	50-4264-0909
<input type="checkbox"/>	2N IP Verso 2.0	10.0.24.173	54-4205-0080

Showing 12 of 12 devices

Export

4. Selecteer het apparaat dat u wilt configureren uit de lijst en klik er met de linkermuisknop op. Hierdoor wordt de rechterkant van het webconfiguratiescherm geopend.



#### TIP

- De webconfiguratie-interface is ook toegankelijk via de knop **Open in external browser**, waarmee u de interface in een apart browservenster kunt openen.
- Klik op een apparaat in de lijst om gedetailleerde informatie te bekijken. Klik op de knop **IP settings** om het IP-adres te wijzigen door het gewenste statische IP-adres in te voeren of door DHCP te activeren.
- Met de applicatie kunt u ook geselecteerde apparaten exporteren naar een CSV-bestand. Selecteer eerst het apparaat door de vakjes voor elk apparaat in de lijst aan te vinken en gebruik dan de knop **Export** die onderaan het venster verschijnt. Het geëxporteerde bestand bevat de naam, het IP-adres en het serienummer van de geselecteerde apparaten.

De standaardreferenties zijn:

Gebruikersnaam: **Admin**

Wachtwoord: **2n**

Na de eerste keer inloggen dient u direct uw wachtwoord te wijzigen.



#### TIP

Het wordt aanbevolen om een wachtwoord te gebruiken dat moeilijk te kraken is. Het wordt afgeraden om namen, plaatsnamen of namen van voorwerpen in wachtwoorden te gebruiken, met name als deze een directe link hebben met de gebruiker.

Voor een hogere wachtwoordbeveiliging raden wij aan:

- gebruik maken van een willekeurige wachtwoordgenerator
- een wachtwoordlengte van minimaal 12 tekens
- een combinatie van verschillende tekens uit verschillende tekensets (bijvoorbeeld kleine/hoofdletters, cijfers, speciale tekens, enzovoort)

## Het achterhalen van het IP-adres met behulp van hardware

Volg de onderstaande stappen om uw huidige IP-adres te achterhalen:

1. Houd de RESET-knop ingedrukt.
  - a. Wacht tot de rode en groene LEDs op het apparaat gelijktijdig oplichten en het geluidsalarm afgaat (ongeveer 15-35 seconden).
2. Laat de RESET-knop los.
3. Het apparaat zal automatisch de huidige IP-adres via spraak doorgeven.



#### OPMERKING

De tijd tussen het indrukken van de RESET-knop en de eerste licht- en geluidssignalering ligt tussen 15 en 35 seconden, afhankelijk van het specifieke model van het apparaat.

## Het IP-adres vinden met de Snelkeuzeknop

Om het IP-adres van te vinden, doet u het volgende:

1. Sluit het apparaat aan op de voeding (als het al is aangesloten, ontkoppel het dan en sluit het opnieuw aan).
2. Druk 5 keer op de eerste Snelkiestoets op het hoofdtoestel.
3. Het apparaat leest zijn IP-adres uit.



#### OPMERKING

- Als het adres 0.0.0.0 is, betekent dit dat het apparaat geen IP-adres van de DHCP-server heeft ontvangen.
- Om veiligheidsredenen kan de toetsenreeks binnen maximaal dertig seconden na de piepton worden ingevoerd. Er mogen maximaal 2 seconden tussen elke druk zitten.

## Wisselen tussen het statische en dynamische IP-adres van een apparaat met de Speed Dial-toets

Om de netwerkparameters te resetten en de instellingsmodi voor netwerkconfiguratie van het apparaat te schakelen tussen statisch IP-adres (DHCP UIT) en dynamisch IP-adres (DHCP UIT), drukt u op de volgende toetsen:

1. Sluit het apparaat aan op de voeding (als het al is aangesloten, ontkoppel het dan en sluit het opnieuw aan).
2. Wacht op de eerste piepton.
3. Druk 15 keer op de eerste snelkiestoets op het hoofdtoestel.



#### OPMERKING


Wanneer u overschakelt naar een statisch adres, worden de basisnetwerkparameters ingesteld op de volgende standaardwaarden:

- IP-adres: 192.168.1.100
- Netmasker: 255.255.255.0
- Standaardgateway: 192.168.1.1

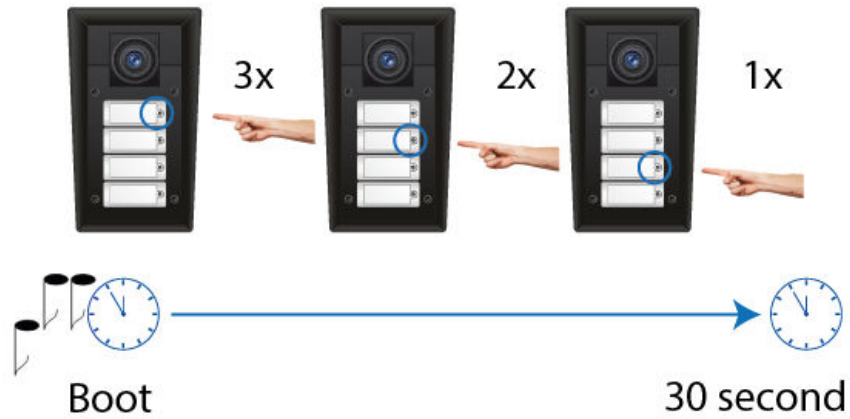
## Modellen met 4 knoppen

### Een statisch IP-adres instellen met de RESET-knop

Volg de onderstaande stappen om de netwerkconfiguratie van het apparaat in te stellen op een statisch IP-adres (DHCP UIT):


1. Sluit het apparaat aan op de voeding (als het al is aangesloten, ontkoppel het dan en sluit het opnieuw aan).
2. Wacht op de eerste piepton .

3. Druk achtereenvolgens op de toetsen 1, 1, 1, 2, 2, 3.



**LET OP**

Om veiligheidsredenen kan de reeks binnen maximaal dertig seconden na de piepton worden ingevoerd. Drukken mag maximaal 2 seconden uit elkaar liggen.

4. De omschakeling wordt aangegeven door een geluidssignaal .
5. Wacht tot het apparaat automatisch opnieuw opstart.




**OPMERKING**

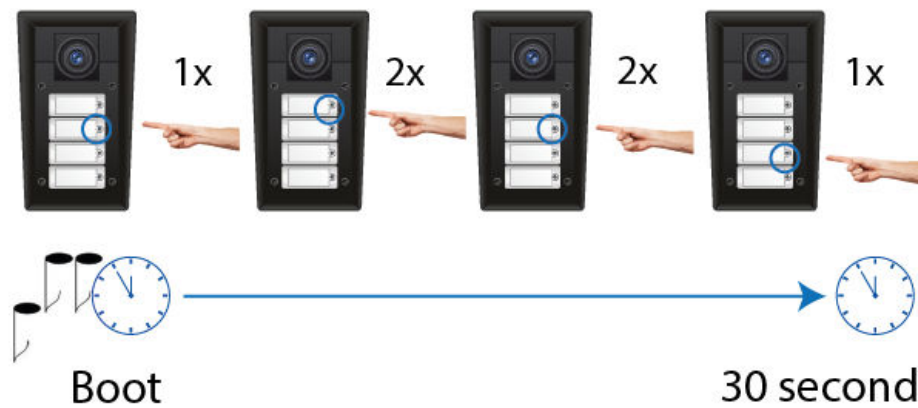
Wanneer u overschakelt naar een statisch adres, worden de basisnetwerkparameters ingesteld op de volgende standaardwaarden:

- IP-adres: 192.168.1.100
- Netmasker: 255.255.255.0
- Standaardgateway: 192.168.1.1

**Een dynamisch IP-adres instellen met de RESET-knop**


1. Sluit het apparaat aan op de voeding (als het al is aangesloten, ontkoppel het dan en sluit het opnieuw aan).
2. Wacht op de eerste piepton .

3. Druk achtereenvolgens op de toetsen 2, 1, 1, 2, 2, 3.



#### LET OP

Om veiligheidsredenen kan de reeks binnen maximaal dertig seconden na de pieptoon worden ingevoerd. Drukken mag maximaal 2 seconden uit elkaar liggen.

4. De omschakeling wordt aangegeven door een geluidssignaal .
5. Wacht tot het apparaat automatisch opnieuw opstart.

## Het apparaat opnieuw opstarten

Het apparaat kan opnieuw worden opgestart:

- met behulp van de RESET-knop
- via de webconfiguratie-interface



#### OPMERKING

Na het herstarten van het apparaat blijft de ingestelde configuratie ongewijzigd.

## Het apparaat herstarten met de RESET-knop

Door kort op de RESET-knop te drukken (< 1 s) wordt het apparaat alleen opnieuw opgestart – er vindt geen wijziging in de configuratie plaats.

## Het apparaat opnieuw opstarten via de webconfiguratie-interface

Het apparaat kan worden herstart via de webconfiguratie-interface. Voor meer informatie over aanmelden verwijzen wij u naar [Aanmelden bij de webconfiguratie-interface \(p. 86\)](#). In het gedeelte **Systeem > Onderhoud > Systeem** met behulp van **Herstarten** wordt het apparaat opnieuw opgestart.

## Firmware-update

Bij de installatie van **2N IP Force** raden wij aan om tegelijkertijd de firmware van het apparaat te updaten. De nieuwste firmware voor het apparaat vindt u op de website [2N.com](#).

De firmware kan worden bijgewerkt via de webconfiguratie-interface in de sectie **Systeem > Onderhoud**, zie de configuratiehandleiding van het apparaat.

Na een succesvolle firmware-update wordt het apparaat automatisch opnieuw opgestart.

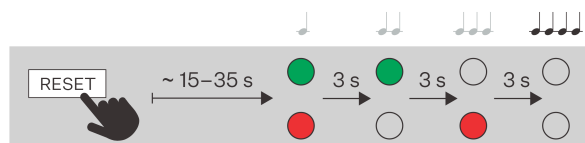


### TIP

Het is mogelijk om meerdere apparaten tegelijkertijd bij te werken via 2N Access Commander.

## Terugzetten naar fabrieksinstellingen met de RESET knop

- Houd de RESET-knop ingedrukt.
  - Wacht tot de rode en groene LEDs op het apparaat gelijktijdig oplichten en het geluidsalarm afgaat (ongeveer 15-35 seconden).
  - Wacht totdat de rode LED uitgaat en het geluidssignaal klinkt (ongeveer nog 3 seconden).
  - Wacht tot de groene LED uit gaat en de rode LED weer gaat branden en u een geluidssignaal hoort dat aangeeft dat de batterij bijna leeg is (nog ongeveer 3 seconden).
  - Wacht totdat de rode LED uitgaat en het geluidssignaal klinkt (ongeveer nog 3 seconden).
- Laat de RESET-knop los.



## Fabrieksreset (versie 555v3)

Om de oorspronkelijke instellingen te herstellen, houdt u de knop SW1 ingedrukt. Wacht tot de eerste pieptoon (ongeveer 10 s) en laat dan de knop los. Als u de knop kort indrukt, wordt het apparaat alleen gereset.



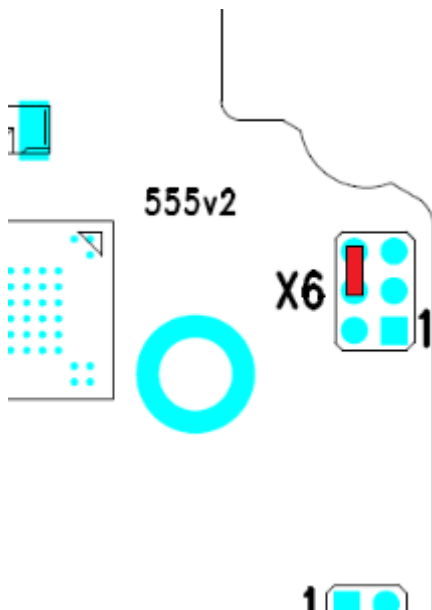
### WAARSCHUWING

Als de oorspronkelijke fabrieksinstellingen hersteld worden op een apparaat met firmware-versie 2.18 of hoger, moet het veiligheidsrelais opnieuw geprogrammeerd worden volgens de bovenstaande procedure.

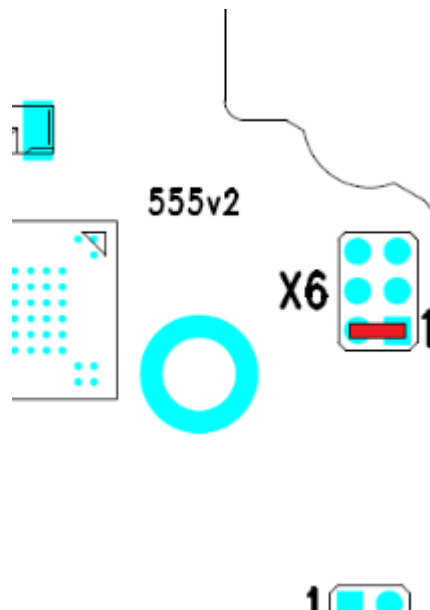
## Fabrieksreset (versie 555v2)

1. Koppel het apparaat los van de stroomvoorziening.
2. Zet de kortsluitjumper op de X6-connector in de stand voor fabrieksreset. De configuratie jumpers (X6) bevinden zich rechtsboven op de printplaat.
3. Sluit de voeding aan en wacht op een geluidssignaal om de start te bevestigen.
4. Koppel het apparaat los van de stroomvoorziening.
5. Zet de kortsluitjumper op connector X6 in de positie voor normale werking.
6. Sluit de voeding aan - het apparaat wordt ingesteld op de standaard fabriekswaarden.

### Configuratie jumpers X6, versie 555v2 - normale werking



### Configuratie jumpers X6, versie 555v2 - fabrieksinstellingen



#### WAARSCHUWING

Als de oorspronkelijke fabrieksinstellingen hersteld worden op een apparaat met firmware-versie 2.18 of hoger, moet het veiligheidsrelais opnieuw geprogrammeerd worden volgens de bovenstaande procedure.

## Het doorverbinden van gesprekken


Om gesprekken met andere eindapparaten in IP-netwerken te kunnen voeren, moet het apparaat aan een contactpersoon in het adresboek worden toegewezen.

## Verbinding met 2N-apparaten in het lokale netwerk

1. Zorg ervoor dat op beide 2N-apparaten de functie '' (Lokaal bellen) is ingeschakeld.
2. Klik op **Apparaten zoeken** boven de tabel. Vink in de lijst het apparaat aan waarmee u verbinding wilt maken. Nadat u het apparaat hebt toegevoegd, wordt het bewerkingsvenster geopend.

3. Stel in de bewerking het volgende in:
  - virtueel nummer, indien u het gesprek start door het nummer in te voeren op het numerieke toetsenbord
  - basisinformatie en toegangsopties voor gebruikers van het apparaat
4. Indien u gesprekken wilt voeren met behulp van een knop op het apparaat, dient u de betreffende gebruiker toe te wijzen aan een sneltoets in **Bellen > Kiezen**, zie Sneltoetsen.
5. Voor een succesvolle gespreksverbinding dient op het gebelde 2N-apparaat de functie Lokaal gesprek te zijn ingeschakeld.

## Verbinding met andere apparaten

1. Maak een nieuw contact aan door te klikken op **Gebruiker toevoegen** of open de details van een bestaand contact.
2. Door op het potloodpictogram naast de parameter Telefoonnummer  te klikken, opent u de bewerkingsmodus voor het telefoonnummer.
3. Voer in het veld Bestemming het adres in van de oproepbestemming waarnaar het gesprek moet worden doorgeschakeld. Vul het IP-adres of de SIP-URI van de bestemming in in de vorm "gebruikersnaam@host" (bijv.: "johana@2.255.4.255" of "johana@calls.2N.com"). Voor lokale gesprekken vult u het ID van het 2N-apparaat in dat wordt weergegeven in het menu Lokale gesprekken in de webconfiguratie-interface van het gebelde apparaat.
4. Stel in de bewerking het volgende in:
  - virtueel nummer, indien u het gesprek start door het nummer in te voeren op het numerieke toetsenbord
  - basisinformatie en toegangsopties voor gebruikers van het apparaat
5. Indien u gesprekken wilt voeren met behulp van een knop op het apparaat, dient u de betreffende gebruiker toe te wijzen aan een sneltoets in **Bellen > Kiezen**, zie Sneltoetsen.
6. Om een gesprek succesvol te kunnen voeren, moet op het apparaat van de gebelde persoon de dienst die de overdracht van het gesprek verzorgt, zijn ingeschakeld.



### TIP

- Aan elke gebruiker kunnen maximaal drie telefoonnummers worden toegewezen. Indien de gebruiker op het eerste telefoonnummer niet reageert, wordt het gesprek doorgeschakeld naar het volgende nummer. Als alternatief is het mogelijk om het gesprek naar meerdere telefoonnummers tegelijk te sturen. Het gelijktijdig bellen van meerdere telefoonnummers van één gebruiker kan worden ingesteld door het vakje Bellen in de groep tussen de opgegeven telefoonnummers aan te vinken.
- Indien alle telefoonnummers van de gebruiker niet bereikbaar zijn, is het mogelijk om het doorschakelen van oproepen in te stellen naar **Vertegenwoordiger**.
- Gebruikers kunnen worden gegroepeerd in oproepgroepen. De naam van de oproepgroep wordt weergegeven in het telefoonboek op het display van het apparaat. De oproepgroep kan worden toegewezen aan een sneltoets. Indien een uitgaande groepsoproep moet worden beëindigd bij de eerste weigering door een van de gebelde gebruikers, dient deze functie te worden ingesteld in Oproepen > Algemene instellingen.

# Bediening van het apparaat

**2N IP Force** is een intercom waarmee:

- andere apparaten bellen
    - de snelkiestoetsen gebruiken
    - door een telefoonnummer in te voeren
  - inkomende oproepen accepteren en weigeren
  - activering van de schakelaar (bijv. deur openen, lift bedienen, enz.)
- Het apparaat fungeert als een autorisatieagent die de toegangsrechten van de gebruiker controleert en, als de gebruiker toegang krijgt volgens de configuratie, de schakelaar activeert. Het is mogelijk om bijvoorbeeld de deuropening, liftbesturing of andere te schakelen.

Het apparaat kan worden bestuurd volgens de geselecteerde productvariant:


- met RFID-kaarten en -chips - door de kaart of chip aan het apparaat te bevestigen
- met behulp van NFC-technologie
- door de numerieke toegangscode in te voeren op het toetsenbord

## Bellen met snelkiestoetsen

Door op de snelkiestoets op het hoofdtoestel te drukken, kunt u snel bellen naar een toegewezen positie in het telefoonboek, zie het hoofdstuk **Intercom Configuratie > Bellen > Kiezen** in de configuratiehandleiding.



Het opzetten van de oproep wordt gesignaleerd door een lange onderbroken toon of op een andere manier, afhankelijk van de configuratie van de aangesloten telefooncentrale.

Door herhaaldelijk op dezelfde toets te drukken tijdens het opzetten van een gesprek, kunt u een ophangfunctie toewijzen, of op hetzelfde moment ophangen als een gesprek naar een ander telefoonnummer van de gebelde partij. Het is ook mogelijk dat het herhaaldelijk indrukken van dezelfde toets geen functie heeft, zie hoofdstuk **Intercomconfiguratie > Bellen > Algemene instellingen** in de configuratiehandleiding.

Op modellen die met een toetsenbord zijn uitgerust, kan de oproep ook op elk moment worden opgehangen door op de toets  te drukken, indien dit is ingeschakeld door de parameter Toetsfunctie tijdens een uitgaande oproep, zie hoofdstuk **Intercomconfiguratie > Bellen > Algemene instellingen** in de configuratiehandleiding.




## Een positie in het telefoonboek bellen

Het telefoonboek **2N IP Force** kan maximaal 1 999 geprogrammeerde posities bevatten. Afhankelijk van het aantal daadwerkelijk geïnstalleerde snelkiestoetsen, kunt u een bepaald aantal posities in het telefoonboek bellen. Andere posities kunnen met het numerieke toetsenblok worden opgeroepen als **Snelkiezen met nummers** is ingeschakeld.



1. Voer met het numerieke toetsenbord het positienummer in (bijv. 05, 15, 200 - minimaal twee en maximaal vier cijfers) en bevestig dit door op de knop  te drukken.
2. Op modellen die met een toetsenbord zijn uitgerust, kan de oproep ook op elk moment worden opgehangen door op de toets  te drukken, indien dit is ingeschakeld door de parameter Toetsfunctie tijdens een uitgaande oproep, zie hoofdstuk **Intercomconfiguratie > Bellen > Algemene instellingen** in de configuratiehandleiding.

## Een opgegeven telefoonnummer bellen

Als de parameter **Telefoonfunctie inschakelen** is ingesteld, kunt u het numerieke toetsenblok gebruiken om een door de gebruiker opgegeven telefoonnummer te bellen.



1. Druk op de knop .
2. Er komt een rustige toon uit de luidspreker.
3. Voer het telefoonnummer in met het numerieke toetsenbord en bevestig door nogmaals op de knop  te drukken.
4. Op modellen die met een toetsenbord zijn uitgerust, kan de oproep ook op elk moment worden opgehangen door op de toets  te drukken, indien dit is ingeschakeld door de parameter Toetsfunctie tijdens een uitgaande oproep, zie hoofdstuk **Intercomconfiguratie > Bellen > Algemene instellingen** in de configuratiehandleiding.

## Een inkomend gesprek aannemen en weigeren

Als de automatische antwoordfunctie is uitgeschakeld, wordt een inkomend gesprek aangegeven door een luide belsignaal. Druk op de knop  om de oproep te accepteren en op de knop  om de oproep te weigeren.

## De deur openen (inschakelen) met de code

**2N IP Force** is uitgerust met een schakelaar om het deurslot te openen. U kunt deze schakelaar uitschakelen door een geldige code in te voeren (zie hoofdstuk [Schakelaars](#) van de IP-intercomconfiguratiehandleiding) op het numerieke toetsenblok .

1. Voer met het numerieke toetsenbord de numerieke code in om de schakelaar te activeren en druk op de knop .
2. Het invoeren van een geldige code wordt visueel aangekondigd door door een aanhoudende toon die aangeeft dat de schakelaar wordt ingeschakeld of door een door de gebruiker ingesteld geluid - het slot wordt ontgrendeld. Als er een ongeldige code wordt ingevoerd, of als de invoer wordt onderbroken gedurende een periode die langer is dan de periode die is ingesteld voor de parameter **Timeout voor het invoeren van codes**, wordt de gebruiker hiervan op de hoogte gesteld door een geluidssignaal  of door een gebruikersgeluid.

# Probleemoplossing

De meest voorkomende problemen vindt u op de websites <https://www.2n.com/faqs> en.

## Technische parameters

### Voedingstypes

PoE IEEE PoE 802.3af (Class 0, max. 12,95 W) (Class 0, max. 12,95 W)

Externe voeding 12 V  $\pm$ 15 % / 2 A DC

### Signaleringsprotocol

SIP UDP, TCP, TLS

### Knoppen

Ontwerp van knoppen  
Transparante knoppen met witte achtergrondverlichting en  
vervangbaar naamplaatje

Aantal knoppen 1, 2 of 4

Numeriek toetsenbord  
Optioneel

### Audio

Mikrofon 2 Geïntegreerd

Versterker 10 W (class D)

Luidspreker 10 W

Geluidsdrukniveau (SPL max) 78,5 dB (model 1 W, voor 1 kHz op 1 m); 94 dB  $\pm$  3 % (10 W-model, voor 1 kHz op 1 m)

## Technische parameters

### Audio

Volumeregelaar	Instelbaar, met automatische adaptieve modus
Volledig dubbelzijdig	Ano (AEC)

### Audio stream

Protocollen	<ul style="list-style-type: none"><li>• RTP</li><li>• RTSP</li></ul>
Gebruikte codecs en bandbreedte	<ul style="list-style-type: none"><li>• G.711 (PCMA, PCMU) - 64 kbps (met 85,6 kbps headers)</li><li>• G.729 - 16 kbps (met 29,6 kbps headers)</li><li>• G.722 - 64 kbps (met 85,6 kbps headers)</li><li>• L16/16kHz - 256 kbps (met headers 277,6 kbps)</li></ul>

### Camera

Sensor	1/3" kleur CMOS
JPEG-resolutie	Tot 1280 x 960
Videoresolutie	640 x 480
Videoframerate	30 fps
Sensorgevoeligheid	5.6 V/lux-sec (550 nm)
Kijkhoek	135° (H), 109° (V)
Infrarood verlichting	Ja
Brandpuntsafstand	2,3 mm

## Technische parameters

### Video stream

Protocollen	<ul style="list-style-type: none"><li>• RTP</li><li>• RTSP</li><li>• HTTP</li></ul>
Codecs voor ONVIF/RTSP-streaming	<ul style="list-style-type: none"><li>• H.264</li><li>• MPEG-4</li><li>• MJPEG</li></ul>
IP-camerafuncties	Ja - compatibele profielen: <ul style="list-style-type: none"><li>• ONVIF v2.4 profiel S</li></ul>

### Interface

LAN	10/100BASE-TX met Auto-MDIX, RJ-45
Aanbevolen bekabeling	Cat-5e of beter
Ondersteunde protocollen	SIP2.0, DHCP opt. 66, SMTP, 802.1x, RTSP, RTP, TFTP, HTTP, HTTPS, Syslog, ONVIF
Passieve schakelaar (relais)	NO- en NC-contact (NO/NC), max. 30 V / 1 A AC/DC
Actieve schakeluitgang	8 tot 12 V DC afhankelijk van voeding, max. 600 mA <ul style="list-style-type: none"><li>• PoE: 10 V</li><li>• Adapter: voedingsspanning -2 V</li></ul>

### Mechanische parameters

Deksel	Robuust aluminium gietstuk Kleur: <ul style="list-style-type: none"><li>• metallic zwart, semi-mat (niet RAL)</li></ul>
Voorpaneel	Aluminium gietstuk <ul style="list-style-type: none"><li>• Glasvezel FR4</li></ul>

**Mechanische parameters**

Lichaamsmateriaal

Afmetingen met frame 242 x 136 x 83 mm

Gewicht (afhankelijk van configuratie) Max. netto 2 kg

Max. bruto 2,5 kg

Bedrijfstemperatuur -40 °C tot 55 °C

Relatieve luchtvochtigheid tijdens gebruik 10 tot 95 % (niet-condenserend)

Opslagtemperatuur -40 °C tot 70 °C

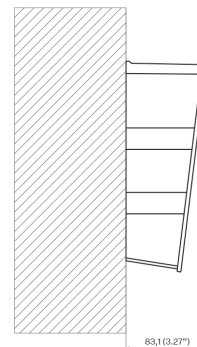
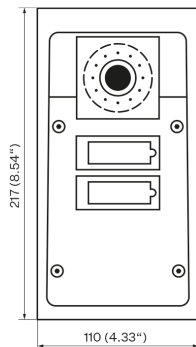
Aanbevolen hoogte boven zeeniveau tot 2000 m boven zeeniveau.

Dekkingsniveau IP65, IP69K (91511xxxW), NEMA X4

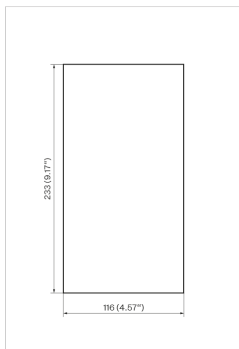
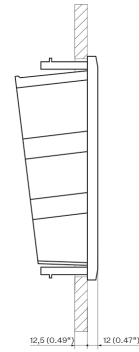
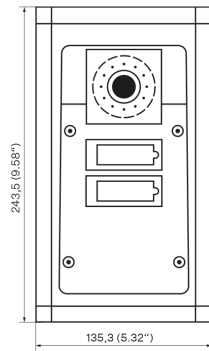
Niveau van weerstand IK10

**Algemene tekeningen**

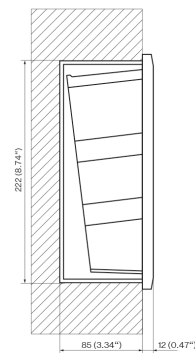
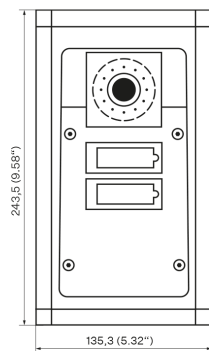
**Oppervlakte-installatie**



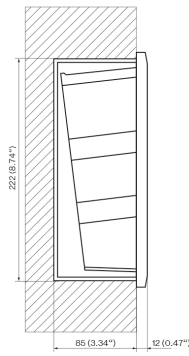
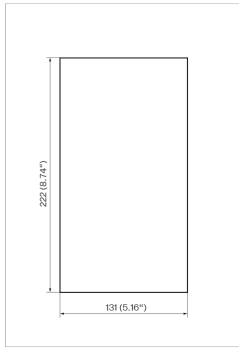
### Verzonken installatie - in gipsplaat



### Verzonken installatie - in klassiek metselwerk



# Technische parameters



## Algemene aanwijzingen en waarschuwingen

Lees deze gebruiksaanwijzing zorgvuldig door voordat u dit product gebruikt en volg de instructies en aanbevelingen die erin staan vermeld.

Indien het product op een andere wijze wordt gebruikt dan in deze handleiding wordt beschreven, kan dit leiden tot een onjuiste werking van het product of tot beschadiging of vernieling ervan.

De fabrikant aanvaardt geen aansprakelijkheid voor eventuele schade die voortvloeit uit het gebruik van het product op een andere wijze dan in deze handleiding wordt beschreven, met name door onjuist gebruik of het niet opvolgen van aanbevelingen en waarschuwingen.

Elk ander gebruik of elke andere aansluiting van het product dan de procedures en aansluitingen die in de handleiding staan vermeld, wordt als onjuist beschouwd. De fabrikant aanvaardt geen enkele aansprakelijkheid voor de gevolgen die door dergelijk gedrag worden veroorzaakt.

De fabrikant is niet aansprakelijk voor schade aan of vernieling van het product als gevolg van onjuiste plaatsing, installatie, onjuist gebruik of gebruik van het product in strijd met deze gebruiksaanwijzing.

De fabrikant is niet aansprakelijk voor onjuiste werking, beschadiging of vernieling van het product als gevolg van ondeskundige vervanging van onderdelen of het gebruik van niet-originele reserveonderdelen.

De fabrikant is niet aansprakelijk voor verlies of beschadiging van het product door natuurrampen of andere natuurlijke omstandigheden.

De fabrikant is niet aansprakelijk voor schade aan het product die tijdens het transport is ontstaan.

De fabrikant biedt geen garantie voor verlies of beschadiging van gegevens.

De fabrikant aanvaardt geen aansprakelijkheid voor directe of indirecte schade die voortvloeit uit het gebruik van het product in strijd met deze instructies of uit het falen van het product als gevolg van het gebruik ervan in strijd met deze instructies.

Bij de installatie en het gebruik van het product moeten de wettelijke vereisten of bepalingen van technische normen voor elektrische installaties worden nageleefd. De fabrikant is niet aansprakelijk voor schade aan of vernietiging van het product, noch voor eventuele schade die de klant lijdt als het product in strijd met de genoemde normen wordt gebruikt.

De klant is verplicht om op eigen kosten te zorgen voor de beveiliging van de software van het product. De fabrikant is niet aansprakelijk voor schade die wordt veroorzaakt door onvoldoende beveiliging.

De klant is verplicht om onmiddellijk na installatie het toegangswachtwoord voor het product te wijzigen. De fabrikant is niet aansprakelijk voor schade die ontstaat in verband met het gebruik van het oorspronkelijke toegangswachtwoord.

De fabrikant is evenmin aansprakelijk voor extra kosten die de klant heeft gemaakt in verband met het voeren van gesprekken naar lijnen met een verhoogd tarief.

### Richtlijnen, wetten en voorschriften

**2N IP Force** voldoet aan de volgende richtlijnen en voorschriften:

#### EU

- 2012/19/EU betreffende afgedankte elektrische en elektronische apparatuur

- 2014/53/EU voor radioapparatuur
- 2011/65/EU betreffende beperking van het gebruik van bepaalde gevaarlijke stoffen in elektrische en elektronische apparatuur

## Industry Canada

Dit apparaat van klasse B voldoet aan de vereisten van de Canadese norm ICES/NMB-003.


## Conformiteit met de DDA-wet:

De apparatuur van 2N TELEKOMUNIKACE voldoet aan de wet inzake discriminatie van personen met een handicap uit 2005 (DDA) onder de volgende voorwaarden:


1. De apparaten zijn zodanig gemonteerd dat hun onderrand zich op een hoogte van 100 tot 120 centimeter boven de grond bevindt.
2. De apparaten maken gebruik van een toetsenbord met een mechanische uitstulping op de cijfertoets 5.
3. De apparaten maken gebruik van een elektromagnetische lus als luisterhulp.

## Wetgeving van Thailand

เครื่องโทรคมนาคมและอุปกรณ์นี้  
ความสอดคล้องตามมาตรฐานหรือขอ  
กำหนดทางเทคนิคของ กสทช.



เครื่องวิทยุคมนาคมนี้ ได้รับยกเว้น ไม่ต้องได้  
รับใบอนุญาตให้มี ใช้ซึ่งเครื่องวิทยุคมนาคม  
หรือตั้งสถานีวิทยุคมนาคมตามประกาศ กสทช.  
เรื่อง เครื่องวิทยุคมนาคม และสถานีวิทยุ  
คมนาคมที่ได้รับยกเว้นไม่ต้องได้รับใบอนุญาต  
วิทยุคมนาคมตามพระราชบัญญัติวิทยุคมนาคม  
พ.ศ. 2498



**nab.** | โทรคมนาคม  
กำกับดูแลเพื่อประชาชน  
Call Center 1200 (InSW)

## Wetgeving van Japan

本製品は、特定無線設備の技術基準適合証明を受けています。

本製品は、シールドネットワークケーブル(STP)を使用して接続してください。また適切に接地してください。

本製品は電気通信事業者（移動通信会社、固定通信会社、インターネットプロバイダ等）の通信回線（公衆無線 LAN を含む）に直接接続することができません。本製品をインターネットに接続する場合は、必ずルータ等を経由し接続してください。

## Verwerking van elektronisch afval en gebruikte accu's



## Algemene aanwijzingen en waarschuwingen

Gebruikte elektrische apparaten en accu's behoren niet thuis in het gemeentelijk afval. Onjuiste verwijdering kan schade aan het milieu veroorzaken.

Na het verstrijken van de gebruiksduur dient u elektrische apparaten uit huishoudens en gebruikte accu's die uit apparaten zijn verwijderd, in te leveren bij speciale inzamelpunten of terug te geven aan de verkoper of fabrikant, die ervoor zal zorgen dat ze op milieuvriendelijke wijze worden verwerkt. De terugname wordt kosteloos uitgevoerd en is niet gebonden aan de aankoop van andere goederen. De ingeleverde apparaten dienen compleet te zijn.

Gelieve accu's niet in vuur te werpen, te demonteren of te kortsluiten.



2N IP Force – Installatiehandleiding

© 2N Telekomunikace a. s., 2026

**2N.com**